

Pompe à chaleur géothermique

NIBE S1155



Guide rapide

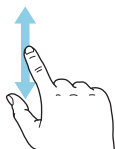
NAVIGATION

Sélectionner



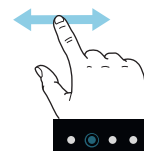
Vous pouvez activer la plupart des options et fonctions en effleurant l'écran avec votre doigt.

Défiler



Si le menu comporte plusieurs sous-menus, faites glisser votre doigt vers le haut ou vers le bas pour faire défiler les différentes informations.

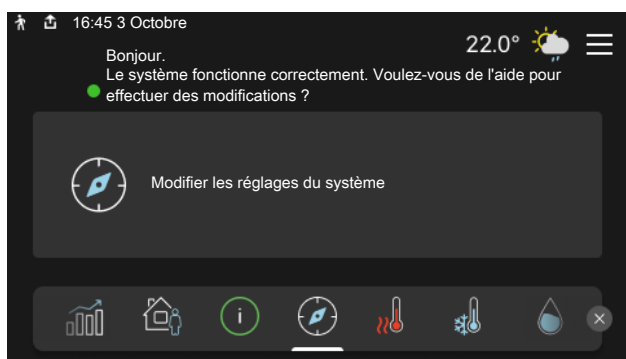
Parcourir



Les symboles dans la partie inférieure indiquent la présence de pages supplémentaires.

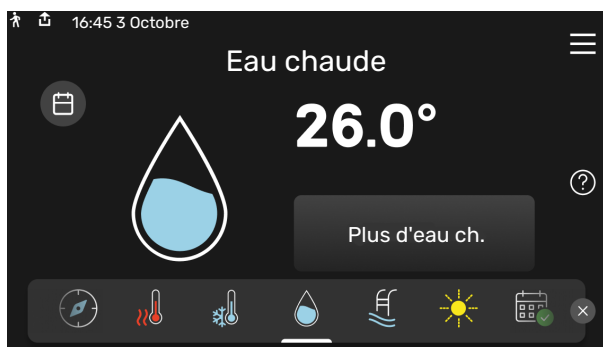
Faites défiler les pages vers la droite ou vers la gauche à l'aide de votre doigt.

Smartguide



Smartguide vous permet d'afficher des informations sur le statut actuel et de procéder facilement aux réglages les plus courants. Les informations affichées dépendent de votre produit et des accessoires qui y sont raccordés.

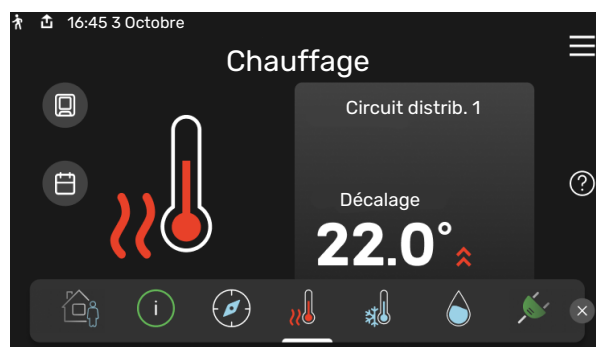
Augmentation de la température de l'eau chaude



Vous pouvez démarrer ou arrêter ici une augmentation temporaire de la température de l'eau chaude.

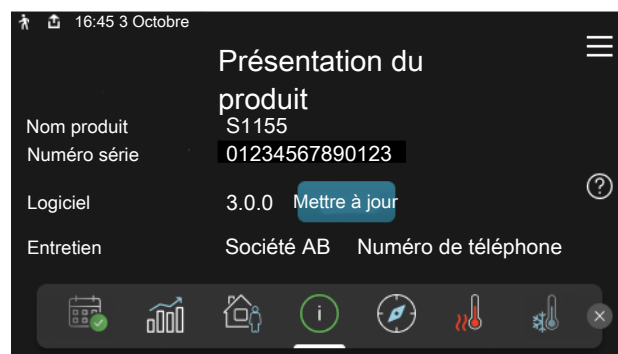
Cette page de fonctions n'est visible que dans les installations équipées d'un ballon d'eau chaude.

Réglage de la température intérieure.



Vous pouvez régler ici la température dans les zones de l'installation.

Présentation du produit



Vous pouvez rechercher ici des informations sur le nom du produit, le numéro de série du produit, la version du logiciel et l'entretien. Les nouvelles versions du logiciel peuvent être téléchargées ici (si S1155 est connecté à myUplink).

Table des matières

1 Informations importantes	4	Navigation	34
Informations relatives à la sécurité	4	Types de menu	34
Symboles	4	Circuits de distribution et zones	36
Marquage	4		
Numéro de série	4	9 Commande - Menus	37
Contrôle de l'installation	5	Menu 1 - Température intérieure	37
2 Livraison et manipulation	6	Menu 2 - Eau chaude	41
Transport	6	Menu 3 - Informations	43
Montage	6	Menu 4 - Mon système	44
Composants fournis	7	Menu 5 - Connexion	48
Manipulation des panneaux	7	Menu 6 - Programmation	49
		Menu 7 - Réglages installateur	50
3 Conception de la pompe à chaleur	9	10 Entretien	59
Généralités	9	Opérations d'entretien	59
Boîtiers de distribution	10	11 Problèmes d'inconfort	65
Module compresseur	10	Menu Informations	65
4 Raccordements hydrauliques	11	Gestion des alarmes	65
Généralités	11	Dépannage	65
Dimensions et branchements des tuyaux	12	12 Accessoires	68
Côté saumure	13	13 Données techniques	70
Réseaux de distribution	14	Dimensions	70
Eau froide et eau chaude	14	Données électriques	71
Installation alternative	14	Caractéristiques techniques	72
5 Branchements électriques	17	Étiquetage énergétique	75
Généralités	17	Index	78
Branchements	19	Contact	83
Réglages	25		
6 Mise en service et réglage	27		
Préparations	27		
Remplissage et purge	27		
Démarrage et inspection	28		
Réglage de la loi d'eau	30		
7 myUplink	32		
Spécification	32		
Raccordement	32		
Étendue de services	32		
myUplink PRO	32		
8 Commande - Présentation	33		
Unité d'affichage	33		

Informations importantes

Informations relatives à la sécurité

Le présent manuel décrit l'installation et les procédures d'entretien effectuées par des spécialistes.

Le client doit conserver le manuel.

Pour consulter la dernière version de la documentation du produit, voir nibe.fr.



REMARQUE!

Lisez également le manuel de sécurité fourni avant de commencer l'installation.

Symboles

Explication des symboles pouvant figurer dans ce manuel.



REMARQUE!

Ce symbole indique un danger pour l'utilisateur ou l'appareil.



ATTENTION!

Ce symbole indique des informations importantes concernant les éléments à prendre en compte lors de l'installation ou de l'entretien.



ASTUCE

Ce symbole indique des astuces pour vous permettre d'utiliser plus facilement le produit.

Marquage

Explication des symboles pouvant figurer sur l'étiquette ou les étiquettes du produit



Tension dangereuse.



Lisez le manuel d'utilisation.



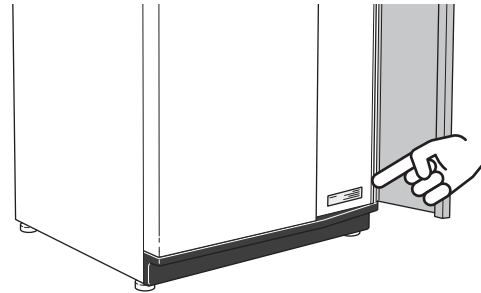
Lisez le manuel d'installation.



Débranchez l'alimentation électrique avant de procéder à l'intervention.

Numéro de série

Le numéro de série figure dans le coin inférieur droit de S1155, sur l'écran d'accueil « Présentation du produit » et sur la plaque signalétique (PZ1).



ATTENTION!

Le numéro de série du produit (14 chiffres) est requis pour l'entretien et l'assistance.

Contrôle de l'installation

Les réglementations en vigueur exigent que l'installation de chauffage soit contrôlée avant sa mise en service. Cette inspection doit être réalisée par une personne qualifiée. Complétez la page des données d'installation du manuel d'installation.

✓	Description	Remarques	Signature	Date
Côté saumure				
	Circuit de chauffage nettoyé			
	Système ventilé			
	Antigel			
	Cuve de niveau/Vase d'expansion			
	Vanne à sphère avec filtre (filtre à particules)			
	Soupape de sécurité			
	Vannes d'arrêt			
	Réglage de la pompe de circulation			
Réseaux de distribution				
	Circuit de chauffage nettoyé			
	Purgeur d'air			
	Vase d'expansion			
	Vanne à sphère avec filtre (filtre à particules)			
	Soupape de sécurité			
	Vannes d'arrêt			
	Réglage de la pompe de circulation			
Électricité				
	Branchements			
	Tension de secteur			
	Tension de phase			
	Disjoncteur de la pompe à chaleur			
	Disjoncteur général			
	Sonde extérieure			
	Sonde d'ambiance			
	TOR			
	Disjoncteur de sécurité			
	Dispositif différentiel			
	Réglage du mode secours dans le menu 7.1.8.2			

Livraison et manipulation

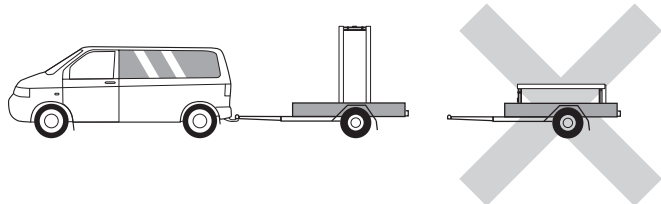
Transport

S1155 doit être transporté et entreposé verticalement dans un endroit sec. Lorsqu'il est déplacé dans un bâtiment, S1155 peut être incliné de 45 °.

Vérifiez que S1155 n'a pas été endommagé durant le transport.

Si le module de rafraîchissement est détaché et transporté à la verticale, S1155 peut être transporté sur son dos.

Retirez les panneaux extérieurs afin de les protéger lors de déplacements dans des espaces confinés à l'intérieur des bâtiments.



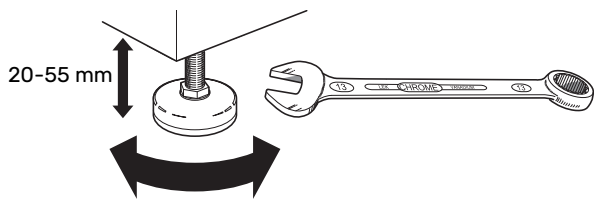
RETRAIT DU MODULE DE REFOUILLISSEMENT

Pour faciliter le transport et l'entretien, la pompe à chaleur peut être déposée. Pour ce faire, retirez le module de rafraîchissement du châssis.

Voir page 61 pour les instructions concernant la séparation.

Montage

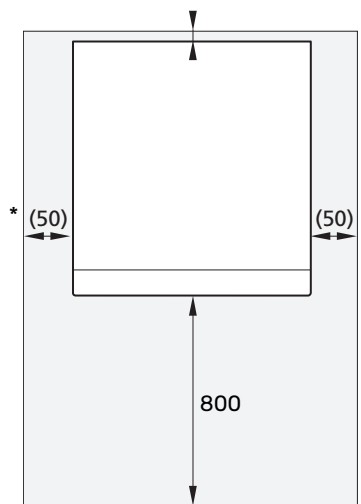
- Placez S1155 en intérieur sur une surface solide et étanche pouvant supporter le poids du produit.
- Pour installer le produit en position horizontale et stable, utilisez ses pieds réglables.



- La zone d'installation de S1155 doit être équipée d'un siphon de sol, car de l'eau peut s'écouler de S1155.
- Installez la pompe à chaleur le dos orienté vers un mur extérieur, idéalement dans une pièce où le bruit n'est pas gênant, pour éviter tout problème de nuisances sonores. Si cela s'avère impossible, évitez de placer votre pompe à chaleur contre un mur situé derrière une chambre ou toute autre pièce où le bruit pourrait constituer un problème.
- Quel que soit l'endroit où est installée la pompe à chaleur, les murs de pièces sensibles au bruit doivent être dotés d'une isolation sonore.
- Acheminez les tuyaux de façon qu'ils ne soient pas fixés à une cloison interne donnant sur une chambre ou un salon.

ZONE D'INSTALLATION

Laissez un espace de 800 mm devant le produit. Un espace libre d'environ 50 mm est requis de chaque côté pour permettre le retrait des panneaux latéraux. Toutes les procédures d'entretien de S1155 peuvent être effectuées en façade, mais vous devrez peut-être retirer le panneau droit. Laissez de l'espace entre la pompe à chaleur et le mur (et de la place pour faire passer les câbles d'alimentation et les tuyaux) afin de réduire le risque de propagation des vibrations.



* Une installation normale requiert 300 à 400 mm (de chaque côté) pour le raccordement d'équipements tels que la cuve de niveau, les vannes ou tout équipement électrique.

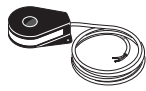
Composants fournis



Sonde de température extérieure (BT1)
1 x



Sonde d'ambiance (BT50)
1 x



Capteur d'intensité¹
3 x



Joints toriques
8 x



Sonde de température
3 x



Cuve de niveau (CM2)^{1,2}
1 x



Bande aluminium
1 x



Ruban isolant
1 x



Soupape de sécurité (FL3) 0,3 MPa (3 bar)¹
1 x



Vanne à sphère avec filtre (QZ2)
2 unités G1/4



Raccords à presse-étoupe
5 x (ø35 x G32)

¹ Hors Italie et pays de la région DACH.

² Hors Danemark.

EMPLACEMENT

Le kit des composants fournis se trouve dans l'emballage sur le haut de la pompe à chaleur.

Manipulation des panneaux

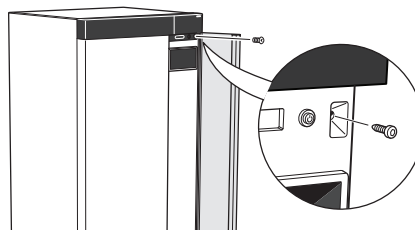
OUVERTURE DE LA TRAPPE AVANT

Appuyez sur le coin supérieur gauche de la trappe pour l'ouvrir.

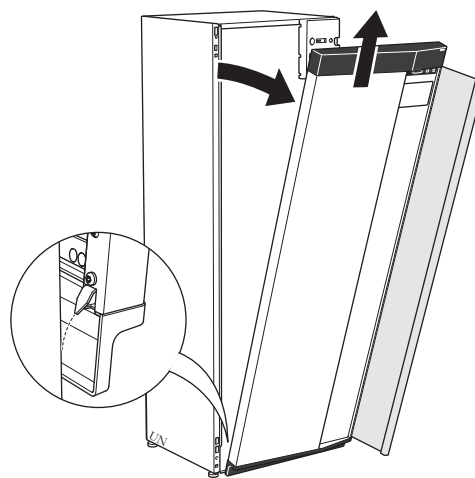


RETRAIT DE LA FACE AVANT

1. Retirez la vis de l'orifice situé à côté du bouton marche/arrêt (SF1).

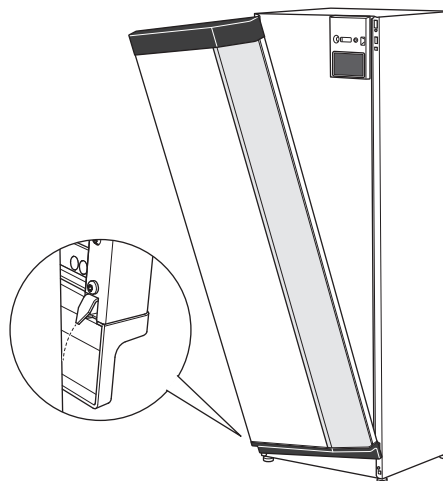


2. Tirez le coin supérieur du panneau vers vous et soulevez-le en diagonale vers le haut pour le retirer du cadre.

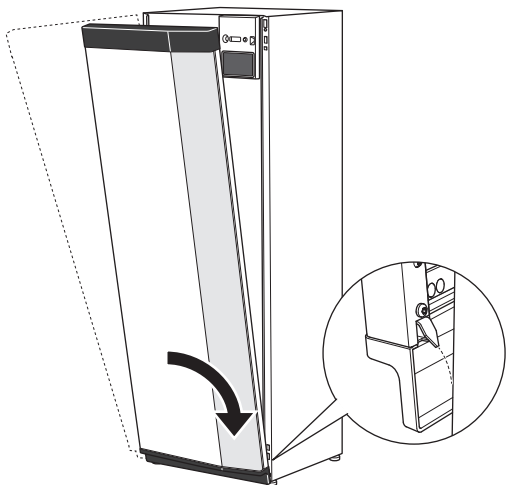


ASSEMBLAGE DE L'AVANT

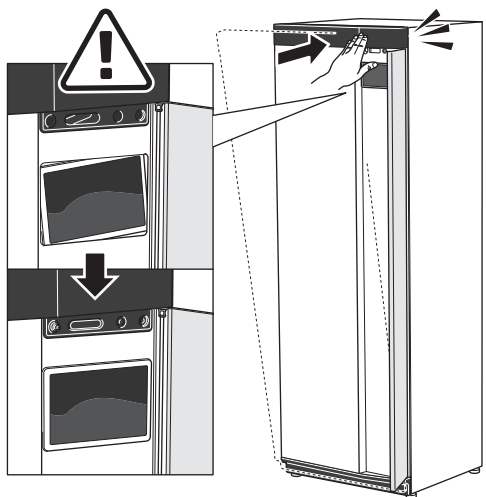
1. Accrochez un coin inférieur de la face avant au cadre.



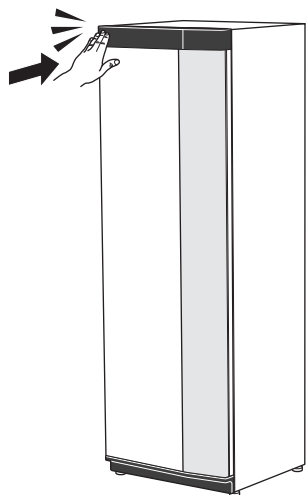
2. Accrochez l'autre coin.



3. Vérifiez si l'écran est droit. Réglez-le si nécessaire.



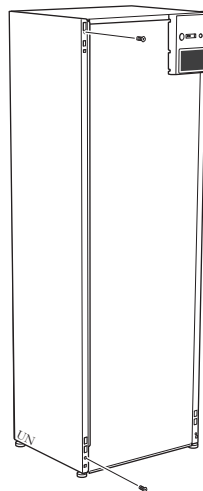
4. Maintenez la partie supérieure de la section avant contre le cadre et vissez-la.



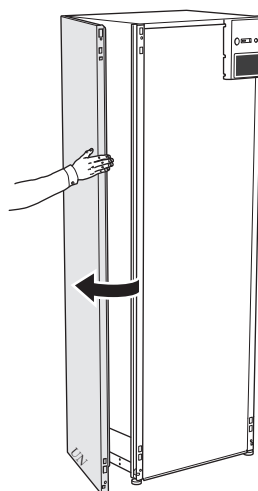
RETRAIT DU PANNEAU LATÉRAL

Il est possible de retirer les panneaux latéraux pour faciliter l'installation.

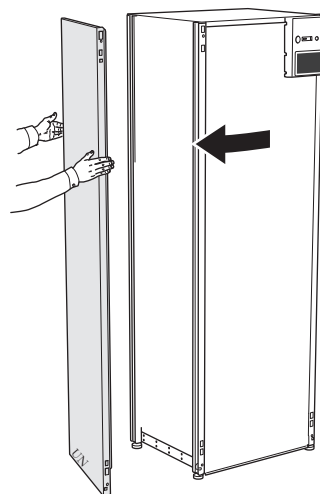
1. Retirez les vis des bords supérieur et inférieur.



2. Tournez légèrement le panneau vers l'extérieur.



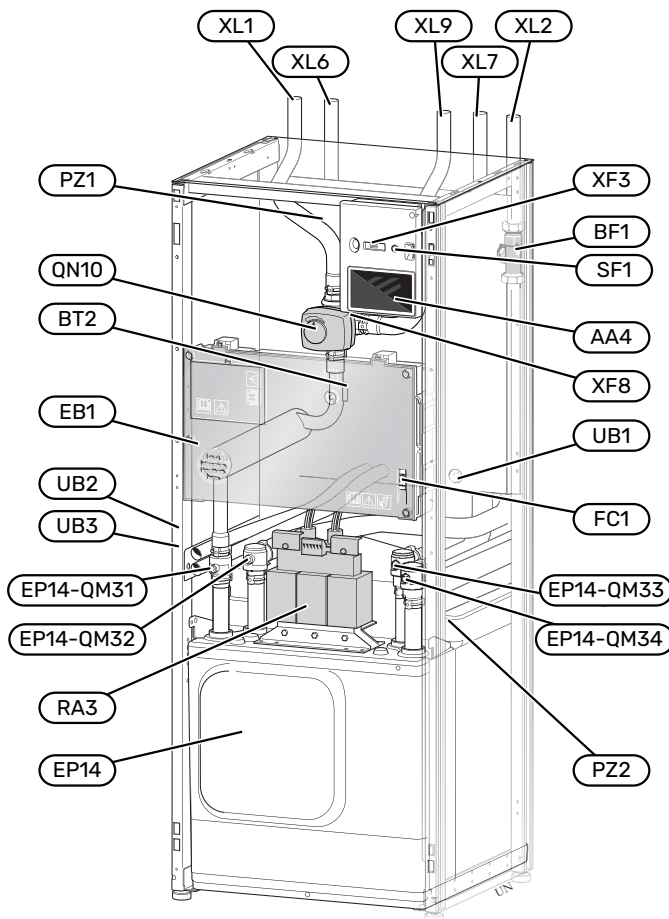
3. Déplacez le panneau vers l'extérieur et vers l'arrière.



4. L'assemblage se fait dans l'ordre inverse.

Conception de la pompe à chaleur

Généralités



RACCORDEMENTS HYDRAULIQUES

- XL1 Raccordement, départ circuit de distribution
- XL2 Raccordement, retour du circuit de distribution
- XL6 Branchement, saumure entrante
- XL7 Branchement, saumure sortante
- XL9 Branchement, chauffe-eau

COMPOSANTS HYDRAULIQUES

- EP14 Module compresseur
 - EP14-QM31 Vanne d'arrêt, départ circuit de chauffage
 - EP14-QM32 Vanne d'arrêt, retour circuit de chauffage
 - EP14-QM33 Vanne d'arrêt, entrée d'eau glycolée
 - EP14-QM34 Vanne d'arrêt, sortie d'eau glycolée
- QN10 Vanne directionnelle, circuit de distribution/ballon d'eau chaude

SONDES, ETC.

- BF1 Débitmètre
- BT2 Sonde de température, départ du circuit de chauffage

COMPOSANTS ÉLECTRIQUES

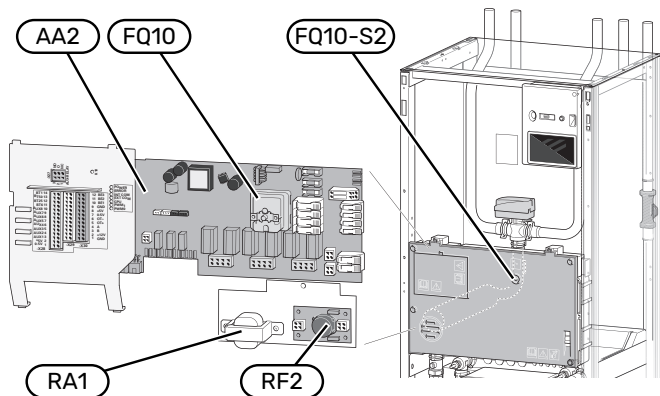
- AA4 Unité d'affichage
- EB1 Appoint électrique
- FC1 Disjoncteur électrique miniature
- RA3 Serre-câble
- SF1 Bouton marche/arrêt
- XF3 Port USB
- XF8 Connexion réseau pour myUplink

DIVERS

- PZ1 Plaque signalétique
- PZ2 Plaque d'identification, module du compresseur
- UB1 Presse-étoupe
- UB2 Presse-étoupe
- UB3 Presse-étoupe, arrière, capteur

Désignations conformes à la norme EN 81346-2.

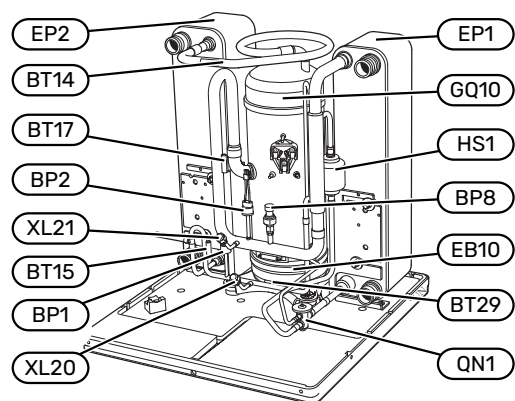
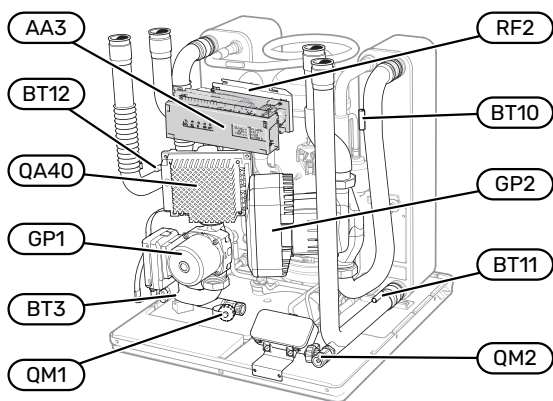
Boîtiers de distribution



COMPOSANTS ÉLECTRIQUES

- AA2 Carte de base
- FQ10 Limiteur de température
- FQ10-S2 Bouton de réinitialisation pour limiteur de température
- RA1 Serre-câble
- RF3 Filtre EMC

Module compresseur



RACCORDEMENTS HYDRAULIQUES

- XL20 Raccord de service, haute pression
- XL21 Raccord de service, faible pression

COMPOSANTS HYDRAULIQUES

- GP1 Pompe de circulation
- GP2 Pompe à saumure
- QM1 Évacuation, système de climatisation
- QM2 Vidange, côté saumure

SONDES, ETC.

- BP1 Pressostat haute pression
- BP2 Pressostat basse pression
- BP8 Transmetteur basse pression
- BT3 Sonde de température, retour chauffage
- BT10 Capteur de température, saumure entrante
- BT11 Capteur de température, saumure sortante
- BT12 Capteur de température, conduite d'alimentation du condensateur
- BT14 Capteur de température, gaz chaud
- BT15 Capteur de température, ligne liquide
- BT17 Capteur de température, gaz d'aspiration
- BT29 Sonde de température, compresseur

COMPOSANTS ÉLECTRIQUES

- AA3 Carte d'entrée
- EB10 Chauffage du compresseur
- QA40 Inverseur
- RA1 Serre-câble
- RF2 Filtre EMC

COMPOSANTS DU SYSTÈME FRIGORIFIQUE

- EP1 Évaporateur
- EP2 Condenseur
- GQ10 Compresseur
- HS1 Filtre de séchage
- QN1 Détendeur

Raccordements hydrauliques

Généralités

L'installation hydraulique doit être effectuée conformément aux normes et directives en vigueur. S1155 peut fonctionner avec une température de retour jusqu'à 58 °C et une température de sortie de la pompe à chaleur de 70 (65 °C avec compresseur uniquement).



ATTENTION!

S'assurer que l'eau de remplissage est propre. En cas d'utilisation d'un puits privé, il peut être nécessaire d'ajouter un filtre à eau supplémentaire.



ATTENTION!

Tout point haut du système de chauffage doit être muni d'un purgeur.



REMARQUE!

Les systèmes de tuyaux doivent être vidés avant le raccordement du produit pour éviter que d'éventuels contaminants n'endommagent les différents composants.



REMARQUE!

De l'eau peut s'écouler du tuyau de trop-plein de la soupape de sécurité. Le tuyau de trop-plein doit être raccordé à un système d'évacuation approprié pour éviter tout risque de blessure lié à des éclaboussures d'eau chaude. Le tuyau de trop-plein doit être incliné sur toute la longueur afin d'empêcher la formation de poches d'eau. Il doit également être protégé du gel. Le diamètre du tuyau de trop-plein doit être au moins égal à celui de la soupape de sécurité. Le tuyau de trop-plein doit être visible et son ouverture doit être large et éloignée de tout composant électrique.

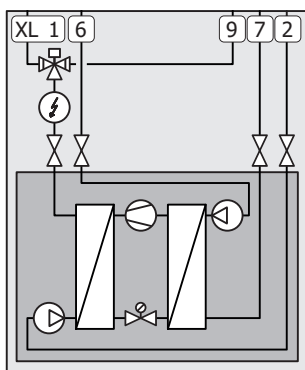
LÉGENDE DES SYMBOLES

Symbole	Signification
	Boîtier
	Vanne d'arrêt
	Clapet anti-retour
	Mitigeur thermostatique
	Pompe de circulation
	Vase d'expansion
	Vanne à sphère avec filtre
	Ventilateur
	Manomètre
	Cuve de niveau
	Filtre à particules
	Soupape de sécurité
	Sonde de température
	Vanne de régulation
	Vanne 3 voies directionnelle/dérivation
	Vanne 3 voies directionnelle/dérivation manuelle
	Échangeur thermique
	Vanne de décharge
	Forage vertical
	Capteur horizontal
	Système de rafraîchissement
	Piscine
	Eau chaude sanitaire
	Circulation de l'eau chaude
	Pompe à chaleur
	Système de chauffage
	Système de chauffage basse température

SCHÉMA DE SYSTÈME

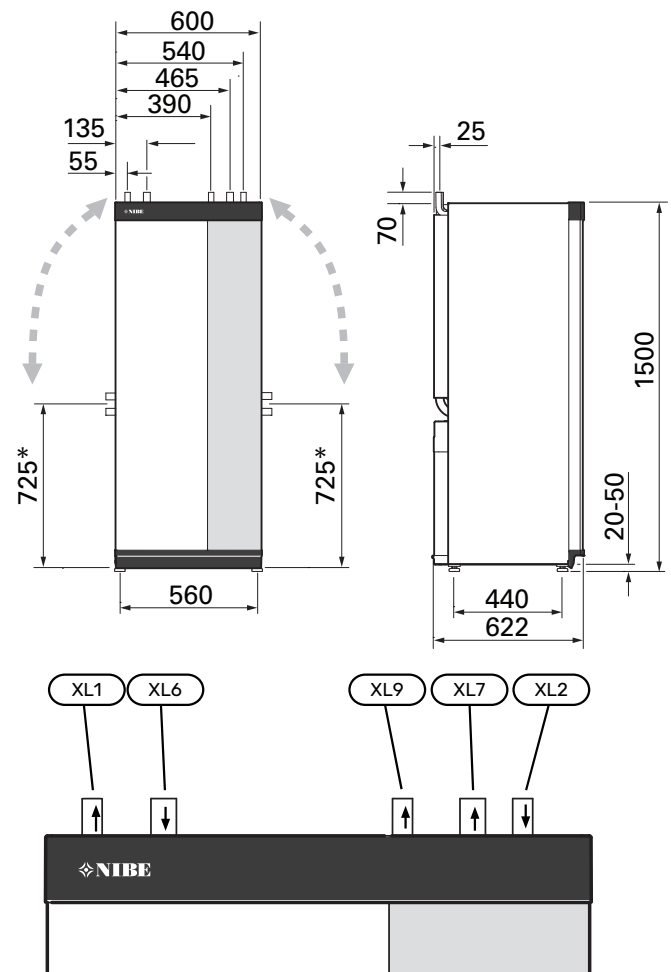
S1155 est composé d'un module du compresseur, d'un appoint électrique, de pompes de circulation et d'un système de régulation. S1155 est raccordé aux circuits d'eau glycolée et de chauffage.

Dans l'évaporateur de la pompe à chaleur, la saumure (eau mélangée à du dégivrant, du glycol ou de l'éthanol) libère son énergie vers le réfrigérant. Cette énergie est ensuite vaporisée pour être comprimée par le compresseur. Le réfrigérant, dont la température a maintenant augmenté, est acheminé vers le condensateur pour libérer son énergie vers le circuit à fluide caloporteur et, le cas échéant, vers tout chauffe-eau branché. Un thermoplongeur est intégré au dispositif. Il est utilisé dès lors que le besoin en chauffage/eau chaude est plus important que ce que peut fournir le compresseur.



XL1	Raccordement, départ circuit de distribution
XL2	Raccordement, retour du circuit de distribution
XL6	Branchement, saumure entrante
XL7	Branchement, saumure sortante
XL9	Branchement, chauffe-eau

Dimensions et branchements des tuyaux



DIMENSIONS DES TUYAUX

Raccordement		25kW
(XL1)/(XL2) Ø ext. départ/retour circuit de chauffage	(mm)	35
(XL9) Ø ext. connexion préparateur ECS	(mm)	35
(XL6)/(XL7) Ø ext. entrée/sortie eau glycolée	(mm)	35

* Peut être coudé pour un branchement latéral.

Côté saumure

COLLECTEUR



ATTENTION!

La longueur du collecteur varie en fonction des caractéristiques de la roche/du sol, de la zone climatique, du système de chauffage (radiateurs ou plancher chauffant) et de la demande en chauffage du bâtiment. Chaque installation doit être ajustée individuellement.

Pour les cas nécessitant plusieurs collecteurs, ceux-ci doivent être installés en parallèle pour pouvoir ajuster le débit du serpentin correspondant.

Pour les capteurs enterrés, la couronne doit être enterrée à une profondeur déterminée par les conditions locales et les différentes couronnes doivent être séparées d'au moins 1 mètre.

Dans le cas de plusieurs trous de forage, la distance entre ces derniers doit être déterminée en fonction des conditions locales.

Assurez-vous que les sondes du capteur s'élève de manière homogène vers la pompe à chaleur de manière à éviter tout risque de formation de poche d'air. Si cela s'avère impossible, des purgeurs doivent être utilisés.

La température du système à eau glycolée pouvant descendre en dessous de 0 °C, celui-ci doit être protégé contre le gel jusqu'à -15 °C. Pour calculer le volume nécessaire, prévoyez 1 litre(s) de mélange d'eau glycolée prêt à l'emploi par mètre de tuyau de collecteur (applicable pour l'utilisation de flexibles de type PEM 40x2,4 PN 6,3).

RACCORDEMENT LATÉRAL

Il est possible de couder les raccords de saumure, pour un raccordement latéral plutôt que supérieur.

Pour couder un raccordement :

1. Débranchez le tuyau du raccordement supérieur.
2. Coudez le tuyau dans la direction souhaitée.
3. Si nécessaire, coupez le tuyau à la longueur désirée.

BRANCHEMENT CÔTÉ EAU GLYCOLÉE

Isolez tous les tuyaux d'eau glycolée intérieurs pour éviter tout risque de condensation.

Indiquez l'antigel utilisé pour le système d'eau glycolée.

Procédez comme suit pour l'installation :

- cuve de niveau (CM2) fournie/vase d'expansion

La cuve de niveau doit être installée au point le plus élevé du système à eau glycolée sur le tuyau entrant en aval de la pompe à eau glycolée (alternative 1). Si la cuve de niveau ne peut pas être placée au point le plus élevé, un vase d'expansion doit être utilisé (alternative 2).



REMARQUE!

Remarque : il est possible que la condensation s'échappe de la cuve de niveau Placez la cuve de manière à ne pas endommager d'autres équipements.

- soupape de sécurité (FL3) fournie

La soupape de sécurité est fixée sous la cuve de niveau.

- manomètre

Le manomètre n'est nécessaire que si un vase d'expansion est utilisé.

- vanne d'arrêt

Installez la vanne d'arrêt le plus près possible de S1155.

- vanne à sphère avec filtre fournie (QZ2)

Installez la vanne à sphère avec filtre le plus près possible de S1155.

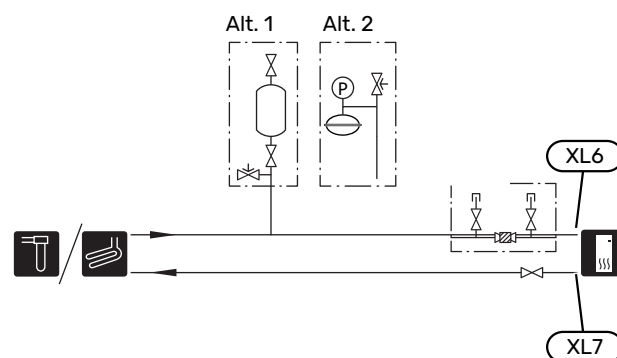


ASTUCE

Si un raccord de remplissage KB25/KB32 est utilisé, il n'est pas nécessaire d'installer la vanne à sphère avec filtre fournie.

- vanne de purge

Si nécessaire, installez des vannes de purge dans le système à eau glycolée.



Réseaux de distribution

Un circuit de distribution est un dispositif qui permet de réguler la température intérieure à l'aide du système de régulation intégré à S1155 et, par exemple, de radiateurs, de planchers chauffants, de planchers rafraîchissants, de ventilo-convecteurs, etc.

RACCORDEMENT DU CIRCUIT DE CHAUFFAGE

Procédez comme suit pour l'installation :

- vase d'expansion
- manomètre
- soupape de sécurité

Il est recommandé d'appliquer une pression d'ouverture de 0,25 MPa (2,5 bar). Pour plus d'informations sur la pression d'ouverture maximale, voir les caractéristiques techniques.

- vanne à sphère avec filtre fournie (QZ2)

Installez la vanne à sphère avec filtre le plus près possible de S1155.

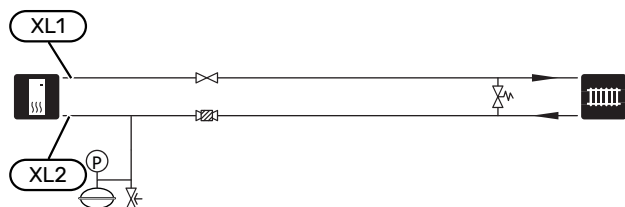
- vanne d'arrêt

Installez la vanne d'arrêt le plus près possible de S1155.

- vanne de purge

Si nécessaire, installez des vannes de purge dans le système de chauffage.

- Lors du raccordement à un système équipé de thermostats, vous devez installer une vanne de bypass ou retirer certains thermostats afin de garantir un débit et une production de chaleur suffisants.



Eau froide et eau chaude

La production d'eau chaude peut être activée dans le guide de démarrage ou dans le menu 7.2 - « Réglages accessoires ».



REMARQUE!

Si S1155 n'est pas raccordé à un ballon d'eau chaude, le raccordement du ballon d'eau chaude (XL9) doit être fermé.

RACCORDEMENT DU CHAUFFE-EAU

Procédez comme suit pour l'installation :

- Sonde régulation eau chaude (BT5)¹

Optimise la production d'eau chaude. Sonde en option placée entre BT6 et BT7 dans le ballon d'eau chaude.

- sonde régulation eau chaude (BT6)

Sonde placée au milieu du ballon d'eau chaude.

- sonde affichage eau chaude (BT7)¹

Sonde en option placée dans la partie supérieure du ballon d'eau chaude.

- vanne d'arrêt

- clapet anti-retour

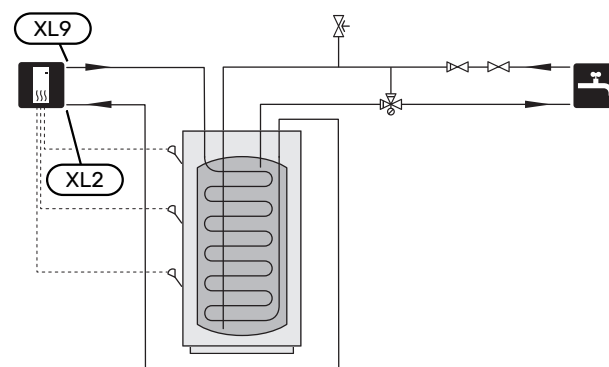
- soupape de sécurité

La pression d'ouverture de la soupape de sécurité ne doit pas dépasser 1,0 MPa (10,0 bar).

- vanne mélangeuse

Un robinet mélangeur doit également être installé si le réglage d'usine pour l'eau chaude est modifié. Les réglementations nationales doivent être respectées.

¹ La sonde est installée en usine sur certains modèles de ballons d'eau chaude/ballons tampons NIBE.



Installation alternative

Certaines options d'installation de S1155 sont présentées ici.

De plus amples d'informations sont disponibles sur nibe.fr et dans les instructions d'assemblage respectives des accessoires utilisés. Voir page 68 pour une liste des accessoires qui peuvent être utilisés avec S1155.

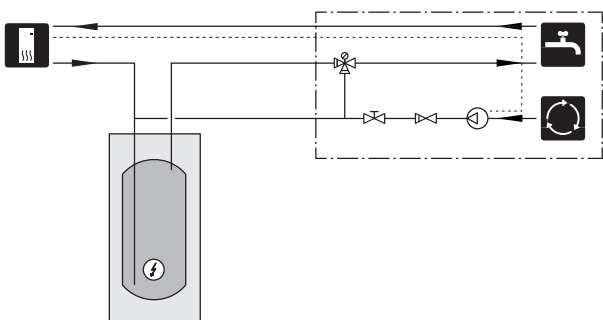
CIRCULATION DE L'EAU CHAUDE

Une pompe de circulation peut être commandée par S1155 pour faire circuler l'eau chaude. La température de l'eau doit empêcher le développement des bactéries et prévenir les risques de brûlure. Les normes nationales doivent être respectées.

Le retour d'ECS est raccordé à un ballon d'eau chaude indépendant.

La pompe de circulation est activée via la sortie AUX dans le menu 7.4 - « Ent./sort. sélectionnables ».

Le système d'ECS peut être équipé d'une sonde d'eau chaude pour ECS (BT70) et (BT82) raccordée via l'entrée AUX, que vous pouvez activer dans le menu 7.4 - « Ent./sort. sélectionnables ».



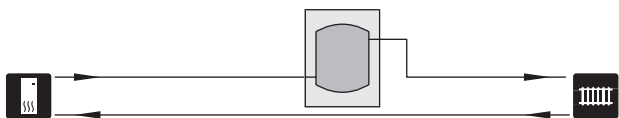
BALLON TAMPON (UKV)

UKV est un ballon tampon qui peut être raccordé à une pompe à chaleur ou à une autre source de chaleur externe et qui convient à différentes applications.

Pour plus d'informations, voir le manuel d'installation de l'accessoire.

Volume

Un ballon tampon 2 tubes est utilisé lorsque le volume du système dans le circuit de distribution est inférieur au volume minimal recommandé pour la pompe à chaleur.



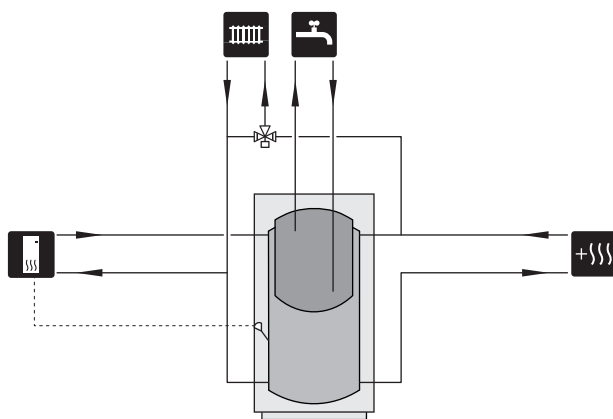
CONDENSATION FIXE

Si la pompe à chaleur doit alimenter un ballon tampon à condensation fixe, vous devez connecter une sonde de départ externe (BT25). La sonde est placée dans le ballon tampon.

Le raccordement du préparateur ECS (XL9) à S1155 est fermé.

Les réglages suivants sont effectués dans les menus :

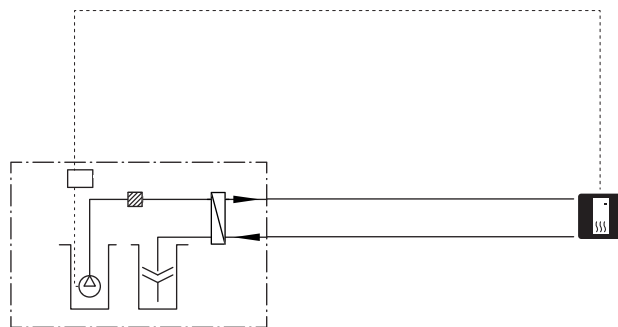
Menu	Réglage du menu (des modifications peuvent s'appliquer au niveau local)
1.30.4 - temp. mini cir dép chauff	Température souhaitée dans le ballon.
1.30.6 - temp. max. circuit écouf.	Température souhaitée dans le ballon.
7.1.2.1 - mode fonct. pompe chauffage	intermittent
4.1 - mode de fonct.	manuel



SYSTÈME D'EAU SOUTERRAINE

Un échangeur thermique intermédiaire est utilisé pour protéger l'échangeur de la pompe à chaleur contre l'encrassement. L'eau est évacuée dans une unité de filtration souterraine ou un puits foré. L'eau du circuit entre la pompe à chaleur et l'échangeur thermique intermédiaire doit être mélangée avec de l'antigel. Voir la page « Sélections possibles pour la sortie AUX » pour plus d'informations sur le raccordement d'une pompe à eau de nappe.

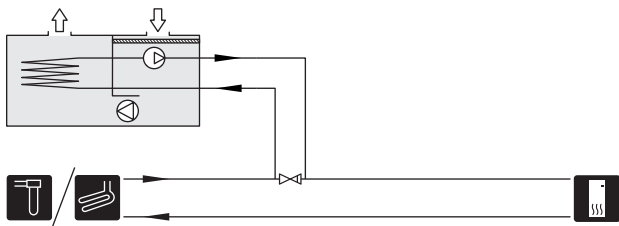
Si cette option de raccordement est utilisée, la fonction « départ capteur mini » du menu 7.1.2.8 « régl. al. pompe capteur » doit être définie sur une valeur appropriée pour empêcher le gel de l'échangeur thermique.



RÉCUPÉRATION DE LA VENTILATION

L'installation peut être complétée par un module d'air extrait NIBE FLM S45 pour permettre la récupération de la ventilation.

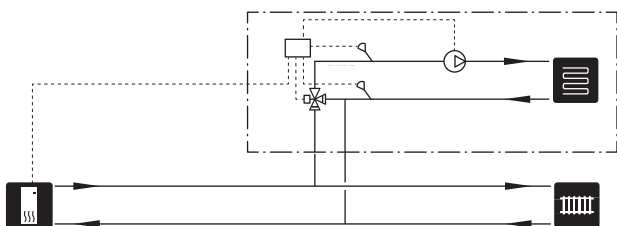
- Les tuyaux et toutes les autres surfaces froides doivent être isolés avec un matériau anti-diffusion pour éviter toute condensation.
- Le système à eau glycolée doit comprendre un vase d'expansion. Si une cuve de niveau est installée, celle-ci doit être remplacée.



SYSTÈME D'ÉMISSION SUPPLÉMENTAIRE

Dans les bâtiments disposant de plusieurs circuits de distribution qui nécessitent différentes températures de départ, l'accessoire ECS 40/ECS 41 peut être raccordé.

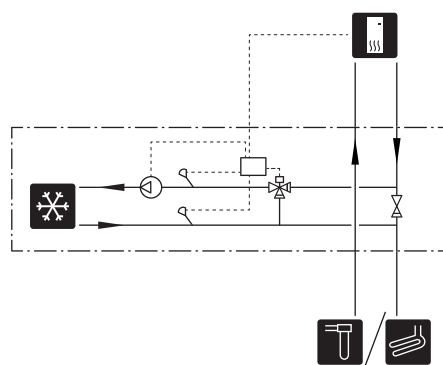
Une vanne de dérivation réduit la température au niveau du système de plancher chauffant, par exemple.



RAFRAÎCHISSEMENT

L'accessoire PCS 44 permet de raccorder le système de rafraîchissement passif, par exemple, aux ventilo-convecteurs. Le système de distribution est connecté au circuit d'eau glycolée de la pompe à chaleur : le rafraîchissement est fourni en provenance du capteur via la pompe de circulation et la vanne directionnelle.

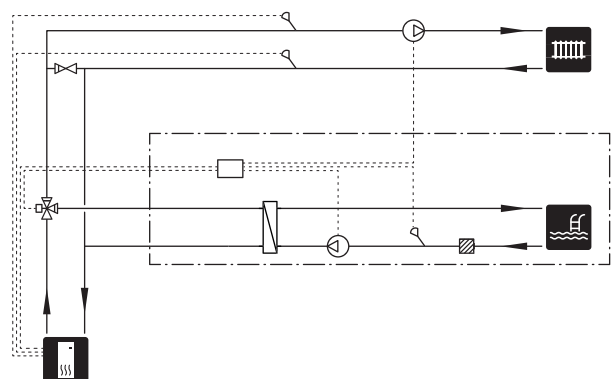
- Les tuyaux et toutes les autres surfaces froides doivent être isolés avec un matériau anti-diffusion pour éviter toute condensation.
- Lorsque la demande en rafraîchissement est élevée, des ventilo-convecteurs dotés de gouttières et d'un raccordement de vidange sont nécessaires.
- Le système à eau glycolée doit comprendre un vase d'expansion. Si une cuve de niveau est installée, celle-ci doit être remplacée.



PISCINE

L'accessoire POOL 40 vous permet de chauffer la piscine via votre système.

Pendant le chauffage de la piscine, le fluide caloporteur circule entre la S1155 et l'échangeur thermique de la piscine grâce à la pompe de circulation interne de la pompe à chaleur.

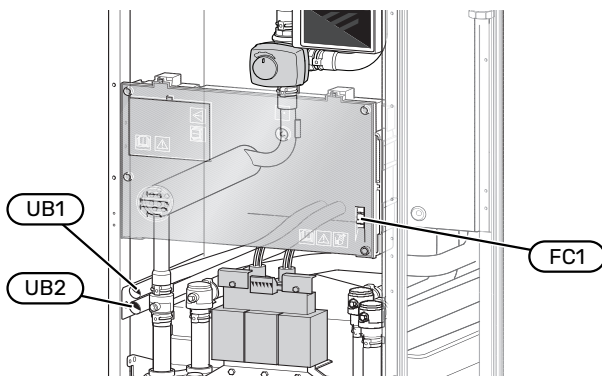


Branchements électriques

Généralités

Tous les branchements de l'ensemble des équipements électriques, à l'exception des sondes extérieures, des sondes d'ambiance et des capteurs de courant, sont effectués à l'usine.

- L'installation électrique et le réseau électrique doivent être conformes aux dispositions nationales.
- Débranchez S1155 avant de tester l'isolation de l'installation électrique de la maison.
- Si le bâtiment est équipé d'un dispositif de protection différentielle, S1155 doit être équipé d'un disjoncteur indépendant.
- S1155 doit être raccordé à un interrupteur sectionneur. La section du câble doit être dimensionnée en fonction du calibre de fusible utilisé.
- Si vous utilisez un disjoncteur électrique miniature, celui-ci doit être au minimum de type « C ». Consultez la section « Caractéristiques techniques » pour connaître la taille des disjoncteurs.
- Pour prévenir toute interférence, les câbles de communication raccordés à des connexions externes ne doivent pas être placés à proximité de câbles haute tension.
- Les câbles de communication et de sondes doivent présenter une section minimum de 0,5mm² et chaque câble ne doit pas dépasser 50m (câbles EKKX ou LiYY ou équivalent, par exemple).
- Pour le schéma électrique de S1155, reportez-vous au manuel correspondant (WHB).
- Pour l'acheminement d'un câble dans S1155, des serre-câbles (UB1) et (UB2) doivent être utilisés.



REMARQUE!

L'installation électrique et l'entretien doivent être effectués sous la supervision d'un électricien qualifié. Coupez l'alimentation à l'aide du disjoncteur avant l'entretien.



REMARQUE!

Si le câble d'alimentation est endommagé, seul(e) NIBE, son représentant de service ou une personne autorisée peut le remplacer afin d'empêcher tout danger et dommage.



REMARQUE!

Vérifiez les branchements, la tension de secteur et la tension de phase avant de démarrer le produit pour ne pas endommager le système électrique de la pompe à chaleur.



REMARQUE!

Ne démarrez pas le système avant de l'avoir rempli d'eau. Les composants du système pourraient être endommagés.

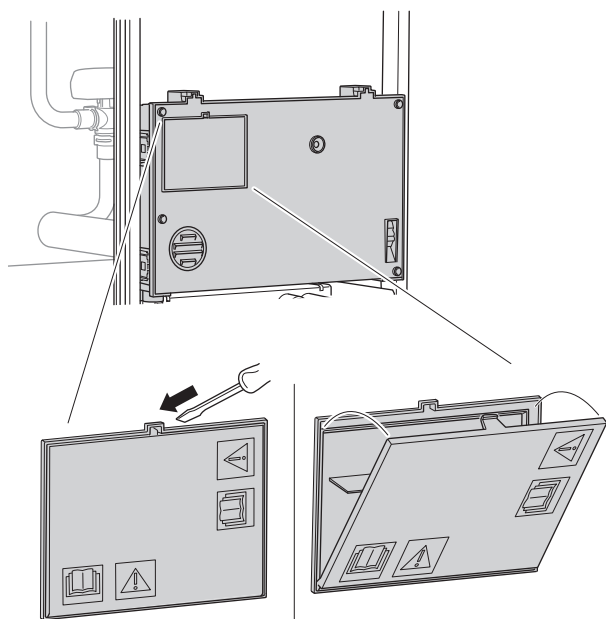
DISJONCTEUR ÉLECTRIQUE

Le circuit de fonctionnement de S1155 et certains de ses composants internes sont alimentés en interne par un disjoncteur électrique miniature (FC1).

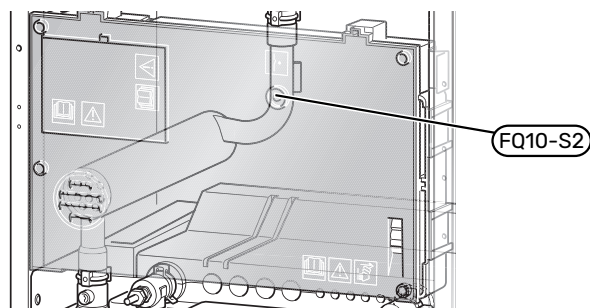
ACCESSIBILITÉ, RACCORDEMENT ÉLECTRIQUE

Retrait du cache

La trappe s'ouvre à l'aide d'un tournevis.



LIMITEUR DE TEMPÉRATURE



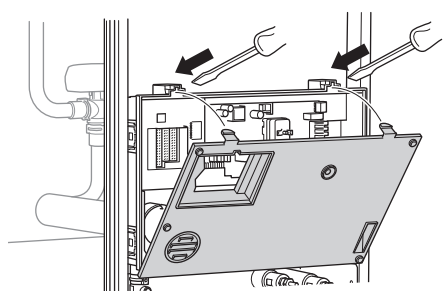
Le limiteur de température (FQ10) coupe l'alimentation électrique de l'appoint électrique supplémentaire si la température dépasse 89 °C. Il doit être réinitialisé manuellement.

Réinitialisation

Le limiteur de température (FQ10) se trouve derrière le cache avant. Appuyez sur le bouton (FQ10-S2) pour réinitialiser le limiteur de température.

Dépose des caches

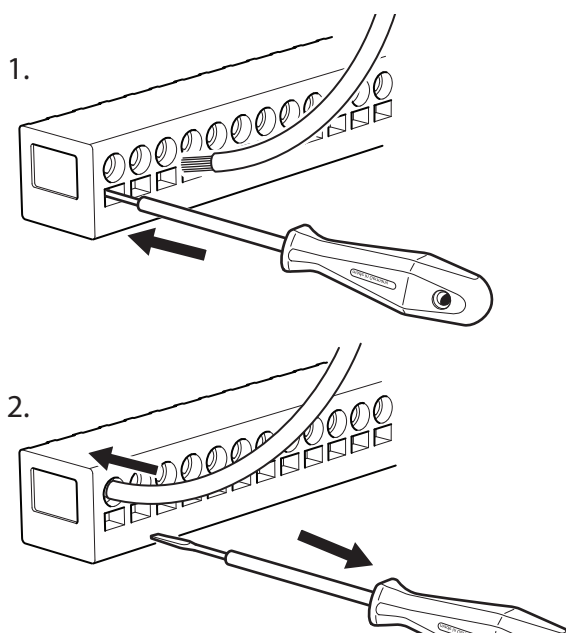
Le cache s'ouvre à l'aide d'un tournevis.



VERROUILLAGE DES CÂBLES

Utilisez un outil adapté pour libérer/verrouiller les câbles dans les répartiteurs de la pompe à chaleur.

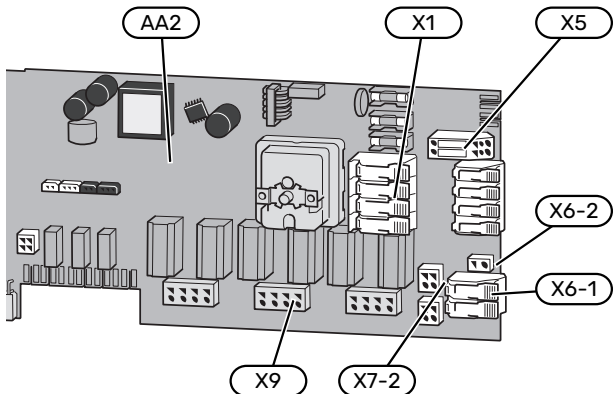
Bornier



Branchements

BORNIERS

Sur la carte électronique (AA2), les borniers suivants sont utilisés.

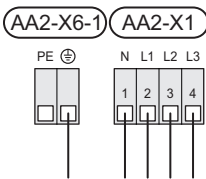


ALIMENTATION

Tension d'alimentation

Le câble fourni pour l'alimentation électrique entrante est branché au bornier X1 et X6-1 sur la carte électronique ((AA2)).

Raccordement 3 x 400 V



Tension de commande externe pour le système de régulation

Si le système de régulation doit être raccordé au réseau électrique séparément des autres composants (pour le contrôle tarifaire, par exemple), un autre câble d'alimentation doit être branché.



REMARQUE!

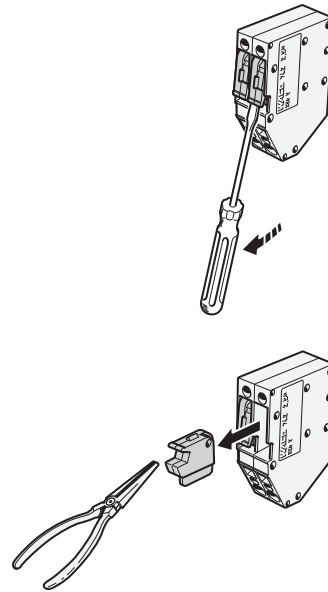
Placez les TOR sur les boîtier de connexion.



REMARQUE!

Pendant l'entretien, tous les circuits d'alimentation doivent être déconnectés.

1. Retirez les ponts du bornier AA2-X5.



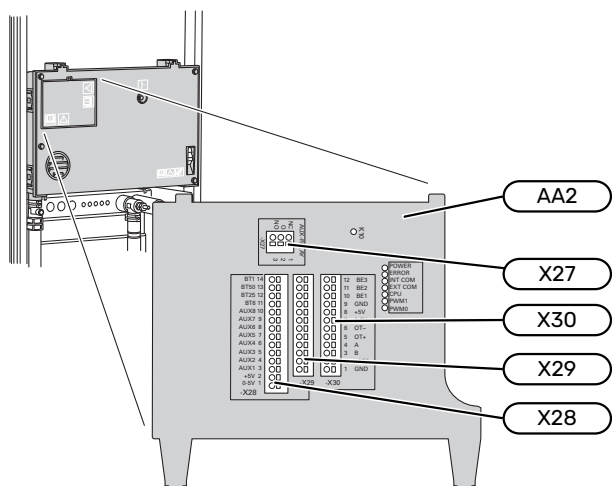
2. Connectez la tension de commande (230 V - 50Hz) à AA2-X5:N, AA2-X5:L et AA2-X6-2 (PE).

Contrôle de la puissance absorbée

En cas de perte de tension entre l'appoint électrique et/ou le compresseur, « Blocage contrôle tarifaire » doit être sélectionné en même temps via les entrées sélectionnables, voir section « Entrées sélectionnables ».

RACCORDEMENTS EXTERNES

Le branchement des raccordements externes s'effectue sur les borniers X28, X29 et X30 de la carte électronique (AA2).



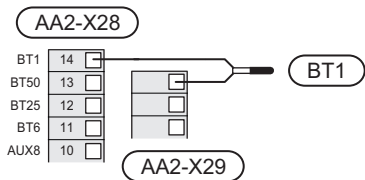
Capteurs

Sonde extérieure

La sonde de température extérieure (BT1) est placée à l'ombre sur un mur orienté nord ou nord-ouest, pour éviter par exemple l'impact du lever du soleil.

Raccordez la sonde de température extérieure aux borniers AA2-X28:14 et AA2-X29:GND.

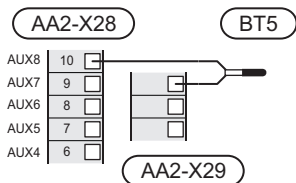
Si une gaine protectrice est utilisée, elle doit être étanche pour empêcher toute condensation dans le boîtier de la sonde.



Sonde de température, démarrage production d'eau chaude

La sonde de température, démarrage production d'eau chaude (BT5) peut être placée dans le tube immergé du ballon d'eau chaude entre la sonde de température, production d'eau chaude (BT6) et la sonde de température, eau chaude supérieure (BT7).

Connectez la sonde au bornier X28:10 (ou à l'une des autres entrées AUX sélectionnables) et au bornier AA2-X29:GND.

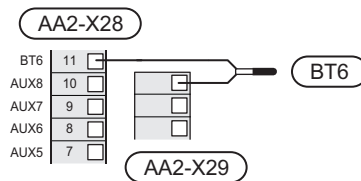


Sonde de température, eau chaude

La sonde de température, chargement d'eau chaude (BT6) se trouve dans le tube immergé du ballon d'eau chaude.

Raccordez la sonde au bornier AA2-X28:11 (ou à l'une des entrées AUX sélectionnables) et au bornier AA2-X29:GND.

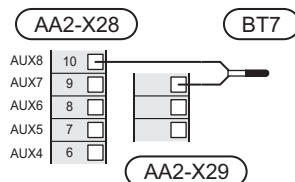
Les réglages de l'eau chaude s'effectuent dans le menu 2 « Eau chaude ».



Sonde de température, robinet d'eau chaude

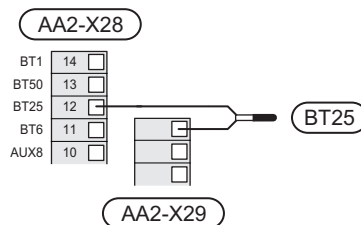
Il est possible de raccorder une sonde de température d'eau chaude (BT7) à S1155 pour afficher la température de l'eau dans la partie supérieure du réservoir (s'il est possible d'installer une sonde en haut du réservoir).

Connectez la sonde au bornier X28:10 (ou à l'une des autres entrées AUX sélectionnables) et au bornier AA2-X29:GND.



Sonde externe de température de départ

Si vous devez utiliser une sonde de départ externe (BT25), raccordez-la aux borniers AA2-X28:12 et AA2-X29:GND.



Sonde d'ambiance

S1155 est doté d'une sonde d'ambiance intégrée (BT50) qui permet d'afficher et de contrôler la température ambiante sur l'écran de S1155.

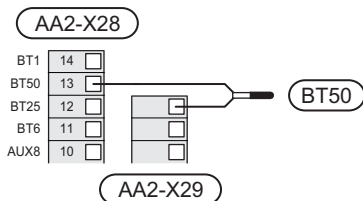
S1155 peut fonctionner sans sonde d'ambiance, mais la température ambiante de l'habitation ne s'affiche sur l'écran de S1155 que si la sonde est installée.

La sonde d'ambiance doit être installée dans une position neutre à l'endroit dont la température doit être affichée, par exemple, sur un mur intérieur dégagé dans une entrée à environ 1,5 m du sol. Aucun obstacle ne doit empêcher la sonde d'ambiance de mesurer la température ambiante. Évitez par exemple de la placer dans un recoin, entre des étagères, derrière un rideau, au-dessus ou à proximité d'une source de chaleur, dans un courant d'air ou en plein soleil. Évitez également de la placer près d'un thermostat de radiateur.

Raccordez la sonde d'ambiance aux borniers X28:13 et AA2-X29:GND.

Si vous prévoyez d'utiliser une sonde d'ambiance pour régler la température ambiante en °C et/ou pour ajuster la température ambiante, vous devez l'activer dans le menu 1.3 – « Réglages sonde ambiance ».

Si une sonde d'ambiance est utilisée dans une pièce équipée d'un plancher chauffant, elle aura uniquement une fonction d'indication et ne pourra en aucun cas réguler la température ambiante.

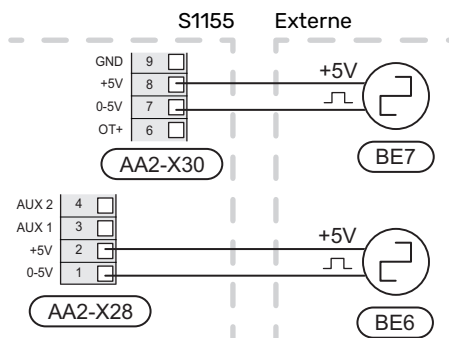


ATTENTION!

Les changements de température dans le logement prennent du temps. Par exemple, un chauffage au sol ne permet pas de sentir une différence notable de la température des pièces sur de courtes périodes de temps.

Compteur d'énergie par impulsion

Vous pouvez connecter jusqu'à deux compteurs d'électricité ou d'énergie pour le chauffage (BE6, BE7) à S1155 via les borniers AA2-X28:1-2 et AA2-X30:7-8.



Activez le(s) compteur(s) dans le menu 7.2 – « Réglages accessoires », puis définissez la valeur souhaitée (« Énergie par imp. » ou « Impuls. par kWh ») dans le menu 7.2.19 – « Compt. énergie impulsion ».

TOR

Gestionnaire de courant intégré

S1155 est équipé d'un capteur de courant basique intégré qui limite les étages de puissance de l'appoint électrique supplémentaire en déterminant si de futurs étages de puissance pourront être connectés à la phase correspondante sans dépasser la capacité du disjoncteur principal.

Si le courant dépasse la capacité du disjoncteur principal, l'étage de puissance n'est pas autorisé. La taille du disjoncteur principal du logement est indiquée dans le menu 7.1.9 – « Capt. courant ».

Gestionnaire de courant avec TOR connecté à l'alimentation générale de l'habitation

Lorsque plusieurs appareils électriques sont raccordés dans l'habitation alors que le compresseur et/ou l'appoint électrique supplémentaire sont en marche, le disjoncteur principal risque de sauter.

S1155 est équipé d'un capteur de courant associé à un capteur d'intensité pour contrôler les étages de puissance de l'appoint électrique supplémentaire en redistribuant la puissance entre les différentes phases ou pour désactiver progressivement l'appoint électrique supplémentaire en cas de surcharge d'une phase.

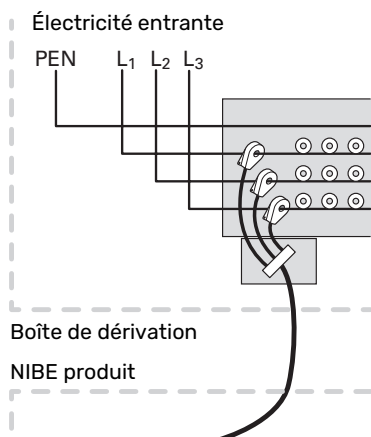
Si la surcharge persiste alors que l'appoint électrique supplémentaire est désactivé, la puissance du compresseur est limitée.

La reconnexion a lieu lorsque la consommation de courant est réduite ailleurs.

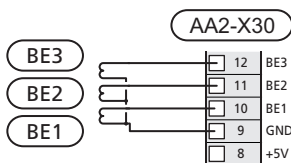
Les phases du bâtiment peuvent présenter des charges différentes. Le raccordement du compresseur à une phase très chargée risque de réduire la capacité du compresseur et de prolonger le temps de fonctionnement de l'appoint électrique supplémentaire. Les économies réalisées ne seront alors pas conformes aux attentes.

Raccordement et activation des capteurs d'intensité

1. Installez un capteur d'intensité sur chaque conducteur de phase entrant dans la boîte de dérivation électrique. Il est préférable d'effectuer cette opération dans la boîte de dérivation électrique.
2. Raccordez les TOR à un câble à multi-brins dans le coffret électrique général. Le câble multi-brins reliant le coffret et S1155 doit présenter une section minimale de 0,5 mm².



3. Raccordez le câble au bornier AA2-X30:9-12, où X30:9 est le bornier commun pour les trois capteurs d'intensité.



4. Spécifiez la taille du disjoncteur principal du logement dans le menu 7.1.9 – « Capt. courant ».
5. Activez la détection de phase dans le menu 7.1.9 – « Capt. courant ». Pour en savoir plus sur la détection de phase, voir la section « Menu 7.1.9 - Capt. courant ».

COMMUNICATION

Installation multiple

Il est possible d'interconnecter plusieurs pompes à chaleur en sélectionnant une pompe à chaleur comme unité principale et les autres comme pompes secondaires.

Les pompes à chaleur géothermiques dotées de la fonction d'installation multiple de NIBE peuvent être raccordées à S1155.

Huit autres pompes à chaleur peuvent être raccordées à l'unité principale. Dans les systèmes comprenant plusieurs pompes à chaleur, chaque pompe doit avoir un nom unique. Par exemple, il ne peut y avoir qu'une seule « unité principale » et une seule « pompe à chaleur 5 ». L'unité principale et les pompes à chaleur sont définies dans le menu 7.3.1.

Les sondes de températures externes et les signaux de commande doivent uniquement être connectés à l'unité principale, sauf pour la commande externe du module du compresseur.

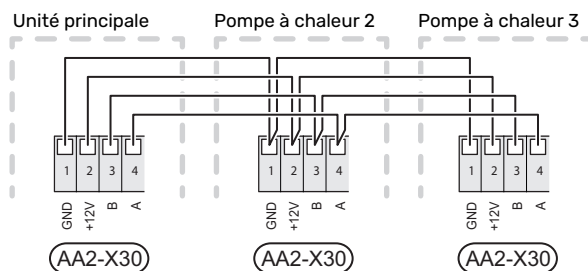


REMARQUE!

Lorsque plusieurs pompes à chaleur sont interconnectées, vous devez utiliser une sonde de température de départ externe (BT25) et une sonde de retour externe (BT71).

Connectez en série les câbles de communication entre les pompes à chaleur aux borniers X30 :1 (GND), X30:2 (+12V), X30:3 (B) et X30:4 (A) sur la carte électronique (AA2).

L'exemple montre la connexion de plusieurs S1155.



Accessoires de raccordement

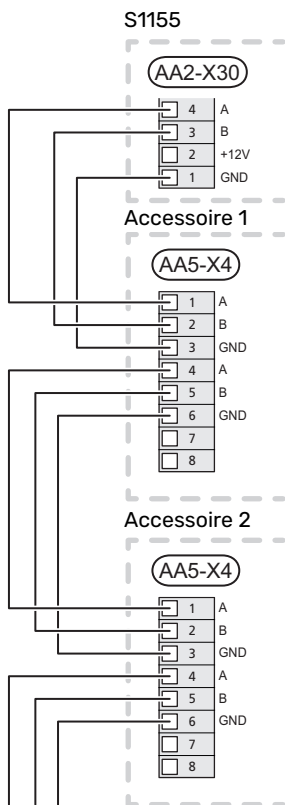
Les instructions concernant le raccordement d'un accessoire sont fournies dans le manuel de l'accessoire. Consultez la section « Accessoires » pour obtenir la liste des accessoires compatibles avec S1155. Le branchement pour la communication avec les accessoires les plus courants est présenté ici.

Accessoires avec carte d'accessoires (AA5)

Les accessoires contenant une carte d'accessoires (AA5) sont raccordés au bornier AA2-X30:1, 3, 4 dans S1155.

Si plusieurs accessoires doivent être raccordés ou sont déjà installés, les cartes sont connectées en série.

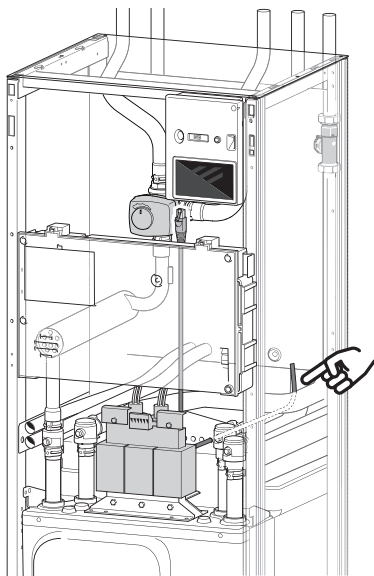
Étant donné qu'il existe différents branchements pour les accessoires avec cartes d'accessoires (AA5), lisez toujours les instructions du manuel de l'accessoire que vous allez installer.



Câble réseau pour myUplink (W130)

Pour vous connecter à myUplink avec un câble réseau plutôt qu'en Wi-Fi :

1. Connectez le câble réseau blindé à l'écran.
2. Suivez le câble du contrôleur de débit à l'arrière.



SORTIES/ENTRÉES SÉLECTIONNABLES

S1155 est doté d'un logiciel de contrôle des entrées et sorties AUX pour le raccordement du contact de fonction externe (le contact doit être libre de potentiel) ou de la sonde.

Dans le menu 7.4 - « Ent./sort. sélectionnables », sélectionnez la connexion AUX à laquelle chaque fonction se raccorde.

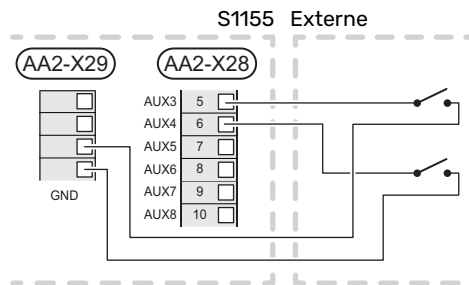
Pour certaines fonctions, des accessoires peuvent être nécessaires.

ASTUCE

Certaines des fonctions suivantes peuvent également être activées et programmées via les paramètres du menu.

Entrées sélectionnables

Les entrées sélectionnables sur la carte électronique (AA2) pour ces fonctions sont AA2-X28:3-11. Chaque fonction se raccorde à une entrée et à GND (AA2-X29).



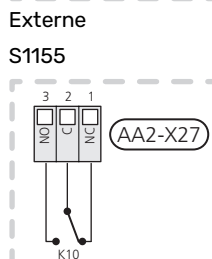
L'exemple ci-dessus utilise les entrées AUX1 (AA2-X28:3) et AUX2 (AA2-X28:4).

Sorties sélectionnables

Une sortie sélectionnable est AA2-X27.

La sortie est un relais de commutation libre de potentiel.

Si S1155 est désactivé ou en mode secours, le relais est en position C-NC.



ATTENTION!

La sortie du relais peut supporter une charge maximale de 2 A à une charge résistive (230 V~).

ASTUCE

L'accessoire AXC est requis si plusieurs fonctions doivent être connectés à la sortie AUX.

Sélection possible d'entrées AUX

Sonde de température

Les options disponibles sont :

- eau chaude, sup. ((BT7)) (affiche la température de l'eau dans la partie supérieure du ballon ; la sonde de température se trouve dans le tube immergé du ballon d'eau chaude).
- six sondes dédiées (BT37.1 – BT37.6) à installer où vous le souhaitez.
- Chaudière (BT52) (l'option n'est affichée que si l'appoint de chauffage commandé par dérivation est sélectionné dans le menu 7.1.5 - « Appt chauff. »).
- Rafraîchissement/Chauffage (BT74), détermine à quel moment il convient de basculer entre les modes rafraîchissement et chauffage (disponible lorsque la fonction de rafraîchissement est activée dans le menu 7.2.1 - « Aj./Suppr. accessoires »).
- sonde de retour externe (BT71)
- Sonde affichage eau chaude pour ECS (BT70). Placée sur le circuit de départ.
- Sonde affichage eau chaude pour ECS (BT82). Placée sur le circuit de retour.

Moniteur

Les options disponibles sont :

- alarme des unités externes.
L'alarme est connectée au système de régulation, ce qui signifie que le dysfonctionnement s'affiche à l'écran sous la forme d'un message d'information. Signal libre de potentiel de type NO ou NC.
- pressostat pour circuit de distribution (NC).
- indicateur de niveau¹/pressostat/débitmètre pour l'eau glycolée (NC).

Activation externe des fonctions

Un contact de fonction externe peut être connecté à la S1155 pour activer diverses fonctions. La fonction est activée lorsque le commutateur est fermé.

Fonctions possibles pouvant être activées :

- commande forcée de la pompe capteur
- mode demande eau chaude « Augm. temp. eau chaude »
- mode demande eau chaude « Faible »
- « Réglage externe »

Lorsque le contact est fermé, la température est modifiée en °C (si une sonde d'ambiance est raccordée et activée). Si aucune sonde d'ambiance n'est raccordée ou activée, le changement souhaité de «Température» («Décalage») est réglé en fonction du nombre d'incrément sélectionné.

La valeur peut être réglée entre -10 et +10. La valeur du changement peut être définie dans le menu 1.30.3 - «Réglage externe».

- l'activation de l'une des quatre vitesses du ventilateur. (Sélectionnable si l'accessoire de ventilation est activé.)

Les options suivantes sont disponibles :

- « Act. vit. ventil. 1 (NO) » - « Act. vit. ventil. 4 (NO) »
- « Act. vit. ventil. 1 (NC) »

La vitesse du ventilateur est activée lorsque le commutateur est fermé. La vitesse normale reprend une fois le commutateur à nouveau ouvert.

- SG ready



ATTENTION!

Cette fonction peut uniquement être utilisée dans les réseaux d'alimentation qui prennent en charge la norme « SG Ready ».

« SG Ready » nécessite deux entrées AUX.

Lorsque cette fonction est requise, le raccordement doit s'effectuer au bornier X28 de la carte électronique (AA2).

« SG Ready » est une forme de contrôle tarifaire intelligente qui permet à votre fournisseur d'électricité d'agir sur les températures ambiante, de l'eau chaude et/ou de l'eau de la piscine (le cas échéant) ou tout simplement de bloquer l'appoint supplémentaire et/ou le compresseur de la pompe à chaleur à certaines heures de la journée (disponible dans le menu 4.2.3 une fois la fonction activée). Pour activer la fonction, branchez des contacts libres de potentiel aux deux entrées sélectionnées dans le menu 7.4 - « Ent./sort. sélectionnables » (SG Ready A et SG Ready B).

Commutateur ouvert ou fermé signifie l'une des possibilités ci-après :

- *Blocage (A : fermé, B : ouvert)*

La fonction « SG Ready » est active. Le compresseur de S1155 et l'appoint de chauffage sont bloqués.

- *Mode normal (A : ouvert, B : ouvert)*

« SG Ready » n'est pas active. Pas d'impact sur le système

- *Mode économique (A : ouvert, B : fermé)*

"« SG Ready » est active. Le système se concentre sur les économies de coût et peut par exemple exploiter un tarif faible du fournisseur d'électricité ou le sursystème de n'importe quelle source d'alimentation propre (l'impact sur le système peut être ajusté dans le menu 4.2.3).

¹ Accessoire NV 10

- Mode surrégime (A : fermé, B : fermé)

« SG Ready » est active. Le système peut fonctionner à plein régime ou en surrégime (prix très faible) selon le fournisseur (l'impact sur le système peut être paramétré dans le menu 4.2.3).

(A = SG Ready A et B = SG Ready B)

Verrouillage externe des fonctions

Un contact de fonction externe peut être connecté à la S1155 pour bloquer diverses fonctions. Le commutateur doit être sans potentiel et un commutateur fermé entraîne un verrouillage.



REMARQUE!

Le verrouillage entraîne un risque de gel.

Fonctions pouvant être bloquées :

- chauffage (verrouillage de la demande de chauffage)
- eau chaude (production d'ECS). La circulation de l'eau chaude reste fonctionnelle.
- compresseur
- Appoint de chauffage commandé en interne
- blocage du tarif (l'appoint, le compresseur, le chauffage, le rafraîchissement et la production d'eau chaude sont déconnectés)
- Limit. puissance externe

Pour les marchés sur lesquels l'opérateur du réseau exige un contrôle dynamique de la charge du réseau, la puissance de fonctionnement du compresseur et de l'appoint électrique peut être limitée.

Vous pouvez définir la limite de puissance dans le menu 7.4.2 - « Limit. puis. sur dem. ext. ».

Sélections possibles pour la sortie AUX

Indications

- alarme
- Tarif d'électricité bas (Smart Price Adaption)
- dégiv. collec. air amb. (s'applique uniquement si des accessoires de rafraîchissement sont disponibles).
- alarme commune
- Indication du mode de rafraîchissement (s'applique uniquement si des accessoires de rafraîchissement sont disponibles).
- Rafraîchissement suppl. (s'applique uniquement si des accessoires de rafraîchissement sont disponibles).
- Indication de mode de rafraîchissement retardé (s'applique uniquement si des accessoires de rafraîchissement sont disponibles).
- vacances
- Mode absence

Commande

- pompe de circulation pour la circulation de l'eau chaude
- Pompe de chauffage externe
- pompe eau de nappe
- vanne 3 voies directionnelle externe pour eau chaude

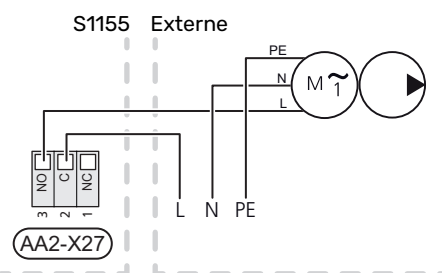


REMARQUE!

Un avertissement de tension externe doit être placé sur la boîte de dérivation correspondante.

Raccordement de la pompe de circulation externe

Une pompe de circulation externe est raccordée à la sortie AUX, comme illustré ci-dessous.



Réglages

APPOINT ÉLECTRIQUE - PUISSANCE MAXIMUM

L'appoint électrique peut être limité en fonction du pays sélectionné.

À la livraison, l'appoint électrique est raccordé pour un maximum de 7 kW (pouvant être réglé sur 9 kW à 3 x 400 V).

La puissance de l'appoint électrique est réglable dans le menu 7.1.5.1 - « Appt chauff. élec. int. ».

Étages d'alimentation de l'appoint électrique

Le(s) tableau(x) indique(nt) le courant de phase totale de l'appoint électrique.

À cela s'ajoute l'intensité nécessaire au fonctionnement du compresseur.

3x400 V

Supplément électrique max. (kW)	Courant de phase maximal L1(A)	Courant de phase maximal L2(A)	Courant de phase maximal L3(A)
0	-	-	-
1	-	-	4,3
2	-	8,7	-
3	-	8,7	4,3
4	-	8,7	8,7
5	-	8,7	13,0
6	8,7	8,7	8,7
7 ¹	8,7	8,7	13,0

¹ Réglage d'usine

Passage à la puissance restituée maximale

Si la puissance maximum (7 kW) de l'appoint électrique branché à la livraison n'est pas suffisante, la pompe à chaleur peut être réglée sur un maximum de 9 kW.

Débranchez le câble blanc du bornier X7-2:N et branchez-le sur bornier X9:L(2) de la carte électronique (AA2).

3x400 V

Supplément électrique max. (kW)	Courant de phase maximal L1(A)	Courant de phase maximal L2(A)	Courant de phase maximal L3(A)
0	-	-	-
2	-	8,7	-
4	-	8,7	8,7
6	8,7	8,7	8,7
9	8,7	15,6	15,6

TOR

Lorsque les capteurs d'intensité sont raccordés, S1155 contrôle les courants de phase et affecte automatiquement les étages de puissance à la phase la moins chargée.



REMARQUE!

Si les capteurs de courant ne sont pas raccordés, S1155 effectue un calcul pour anticiper l'intensité si les étages de puissance correspondants sont ajoutés. Si l'intensité dépasse la taille de disjoncteur définie, l'alimentation du module intérieur ne peut pas avoir lieu.

MODE SECOURS

Le mode secours est utilisé en cas de défaut de fonctionnement ou en lien avec l'entretien.

Lorsque S1155 passe en mode secours, le système fonctionne comme suit :

- Le compresseur est bloqué.
- S1155 donne la priorité à la production de chaleur.
- L'eau chaude est produite, si cela est possible.
- Le capteur de courant n'est pas actif.
- Puissance maximale pour l'appoint électrique en mode d'urgence, limitée selon le réglage défini dans le menu 7.1.8.2 - « Mode secours ».
- Température de départ fixe si le système ne reçoit aucune valeur de la sonde de température extérieure (BT1).

Lorsque le mode secours est actif, le voyant d'état est jaune.

Vous pouvez activer le mode secours lorsque S1155 est en cours d'exécution ou désactivé.

Activation lorsque S1155 est en cours d'exécution : appuyez sur le bouton marche/arrêt (SF1) pendant 2 secondes et sélectionnez « Mode secours » dans le menu d'arrêt.

Activation du mode secours lorsque S1155 est arrêté : appuyez sur le bouton marche/arrêt (SF1) pendant 5 secondes. (Appuyez une fois sur le bouton pour désactiver le mode secours.)

Mise en service et réglage

Préparations

1. Vérifiez que les vannes de remplissages montées à l'extérieur sont totalement fermées.



ATTENTION!

Vérifiez le disjoncteur électrique miniature (FC1). Il a pu se déclencher pendant le transport.

Remplissage et purge



ATTENTION!

Une ventilation insuffisante peut endommager des composants internes dans S1155.

REPLISSAGE DU RÉSEAU DE DISTRIBUTION

1. Ouvrez la vanne de remplissage fixée à l'extérieur. Remplissez le circuit de distribution avec de l'eau.
2. Ouvrez la vanne de purge fixée à l'extérieur.
3. Si l'eau qui s'échappe de la vanne de purge n'est pas mélangée à de l'air, refermez la vanne. Après quelques instants, la pression commence à augmenter.
4. Refermez la vanne de remplissage une fois la pression appropriée obtenue.

PURGE DU CIRCUIT DE DISTRIBUTION

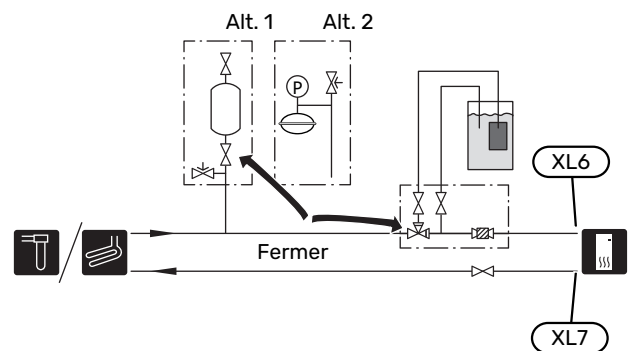
1. Purgez la pompe à chaleur à l'aide d'une vanne de purge fixée à l'extérieur et le reste du circuit de distribution à l'aide des vannes de purge appropriées.
2. Continuez à remplir et à purger jusqu'à ce que tout l'air ait été éliminé et que la pression correcte soit atteinte.

REPLISSAGE DU SYSTÈME À EAU GLYCOLÉE

Lors du remplissage du système à eau glycolée, mélangez l'eau et l'antigel dans un bac ouvert. Ce mélange devrait permettre d'éviter tout risque de gel jusqu'à -15 °C. Remplissez ensuite l'eau glycolée en raccordant une pompe de remplissage.

1. Assurez-vous qu'il n'y a pas de fuites au niveau du système à eau glycolée.
2. Raccordez la pompe de remplissage et la conduite de retour au raccord de remplissage du système à eau glycolée (accessoire).
3. Si l'alternative 1 est utilisée, fermez la soupape située sous la cuve de niveau.
4. Fermez la vanne 3 voies directionnelle dans le raccord de remplissage.
5. Ouvrez les vannes situées au niveau du raccord de remplissage.

6. Activez la pompe de remplissage.
7. Continuez à remplir jusqu'à ce que de l'eau pénètre dans la conduite de retour.
8. Fermez les vannes situées au niveau du raccord de remplissage.
9. Ouvrez la vanne 3 voies directionnelle dans le raccord de remplissage.
10. Si l'alternative 1 (cuve de niveau) est utilisée, ouvrez la soupape située sous la cuve de niveau (CM2).

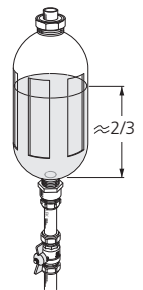


PURGE DU SYSTÈME À EAU GLYCOLÉE

Cuve de niveau

Vérifiez le niveau de liquide dans la cuve de niveau (CM2). Si le niveau de liquide a baissé, faites l'appoint.

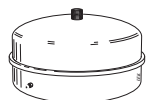
1. Fermez la soupape située sous la cuve.
2. Débranchez le raccord au-dessus de la cuve.
3. Remplissez avec de la saumure jusqu'à ce que la cuve soit environ remplie aux 2/3.
4. Rebranchez le raccord en haut de la cuve.
5. Ouvrez la soupape située sous la cuve.



Pour augmenter la pression du système, fermez la soupape du circuit sortant principal lorsque la pompe à eau glycolée ((GP2)) est activée et que la cuve de niveau ((CM2)) est ouverte, de sorte que le liquide s'en échappe.

Vase d'expansion

Si vous utilisez un vase d'expansion (CM3) au lieu d'une cuve de niveau, le niveau de pression est vérifié à l'aide du manomètre (BP6). En cas de chute de la pression, le système doit être rempli.



Démarrage et inspection

GUIDE DE DÉMARRAGE



REMARQUE!

Il doit y avoir de l'eau dans le circuit de distribution avant le démarrage de S1155.



REMARQUE!

Ne démarrez pas S1155 s'il y a un risque que l'eau présente dans le système ait gelé.



REMARQUE!

Si plusieurs pompes à chaleur sont connectées, le guide de démarrage doit d'abord être exécuté sur les pompes à chaleur esclaves.

Sur les pompes à chaleur qui ne constituent pas l'unité principale, vous ne pouvez effectuer les réglages que pour les pompes de circulation de chaque pompe à chaleur. Les autres réglages sont effectués et contrôlés par l'unité principale.

1. Démarrez S1155 en appuyant sur le bouton marche/arrêt (SF1).
2. Suivez les instructions du guide de démarrage à l'écran. Si le guide de démarrage ne s'exécute pas lors de la mise sous tension de S1155, démarrez-le manuellement à partir du menu 7.7.

Suivez les instructions du guide de démarrage sur l'écran de l'unité principale. Si le guide de démarrage ne s'exécute pas lorsque vous démarrez l'unité principale, démarrez-le manuellement à partir du menu 7.7.



ASTUCE

Voir la section « Commande – Présentation » pour une présentation plus détaillée du système de régulation de l'installation (fonctionnement, menus, etc.).

Si la température dans le bâtiment est très basse au démarrage de S1155, le compresseur ne pourra peut-être pas satisfaire intégralement la demande de chauffage sans recourir à un appoint.

Mise en service

Lorsque l'installation est activée pour la première fois, un guide de démarrage démarre automatiquement. Les instructions de ce guide de démarrage indiquent les étapes à suivre lors du premier démarrage, ainsi que les réglages par défaut de l'installation.

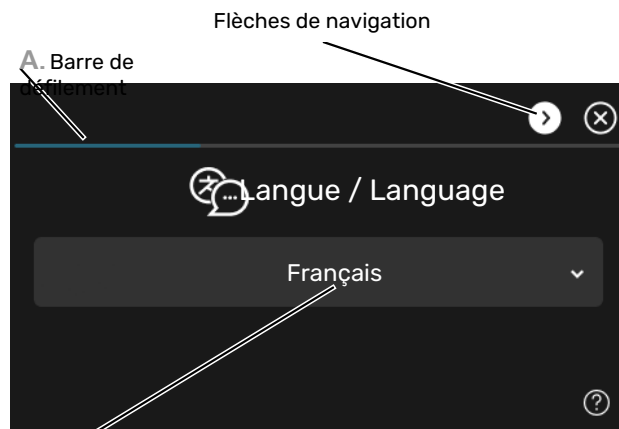
Le guide de démarrage ne peut pas être ignoré, car il garantit un démarrage approprié.



ATTENTION!

Tant que le guide de démarrage est actif, aucune fonction de l'installation ne débutera automatiquement.

Fonctionnement du guide de démarrage



B. Option/réglage

A. Barre de défilement

Vous pouvez voir ici à quel niveau du guide de démarrage vous êtes parvenu.

Faites défiler les pages vers la droite ou vers la gauche à l'aide de votre doigt.

Vous pouvez également appuyer sur les flèches dans les coins supérieurs pour naviguer.

B. Option/réglage

Le système est réglé ici.

RÉGLAGE DE LA VITESSE DE LA POMPE

Réglage de la pompe, opération automatique

Côté eau glycolée

Le débit ne peut être réglé correctement dans le système à eau glycolée que si la pompe à eau glycolée fonctionne à la vitesse appropriée. S1155 comprend une pompe à eau glycolée qui peut être commandée automatiquement en mode standard. Vous devrez peut-être exécuter manuellement certaines fonctions et certains accessoires. Dans ce cas, vous devrez définir la vitesse appropriée.



ASTUCE

Pour un fonctionnement optimal dans une installation multiple, toutes les pompes à chaleur doivent présenter un compresseur de taille identique.

Cette commande automatique agit lorsque le compresseur est en marche et règle la vitesse de la pompe à eau glycolée afin d'obtenir un écart de température optimal entre les circuits de départ et de retour.

Réseaux de distribution

Vous ne pouvez régler correctement le débit du circuit de distribution que si la pompe de chauffage fonctionne à la vitesse appropriée. S1155 comprend une pompe de chauffage qui peut être commandée automatiquement en mode standard. Vous devrez peut-être utiliser manuellement certaines fonctions et certains accessoires. Dans ce cas, vous devrez définir la vitesse appropriée.

Cette commande automatique agit lorsque le compresseur est en marche et règle la vitesse de la pompe de chauffage selon le mode de fonctionnement afin d'obtenir un écart de température optimal entre les circuits de départ et de retour. En mode chauffage, la TEB (température extérieure de base) définie et l'écart de température du menu 7.1.6.2. sont utilisés. Si nécessaire, la vitesse maximale de la pompe de circulation peut être limitée dans le menu 7.1.2.2..

Réglage de la pompe, fonctionnement manuel

Côté eau glycolée

S1155 comprend une pompe à eau glycolée qui peut être commandée automatiquement. Pour une utilisation manuelle : désactivez « Auto » dans le menu 7.1.2.7, puis définissez la vitesse selon le schéma ci-dessous.



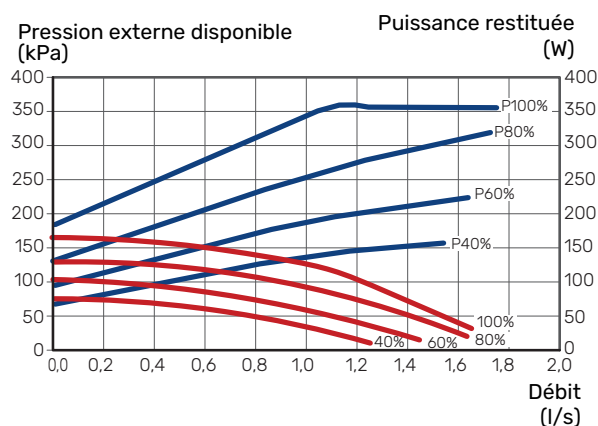
ATTENTION!

Lorsque vous utilisez un accessoire de rafraîchissement passif, vous devez définir la vitesse de la pompe à eau glycolée dans le menu 7.1.2.7

Réglez la vitesse de la pompe lorsque le système a trouvé l'équilibre (dans l'idéal, 5 minutes après le démarrage du compresseur).

Ajustez le débit de sorte que l'écart de température entre la sortie d'eau glycolée ((BT11)) et l'entrée d'eau glycolée ((BT10)) soit compris entre 2 et 5 °C. Vérifiez ces températures dans le menu 3.1 « Infos fonct. » et réglez la vitesse de la pompe à eau glycolée ((GP2)) jusqu'à obtention de l'écart de température souhaité. Un écart important indique un débit d'eau glycolée faible et un écart faible indique un débit d'eau glycolée élevé.

— Pression disponible externe, kPa
— Puissance électrique, W

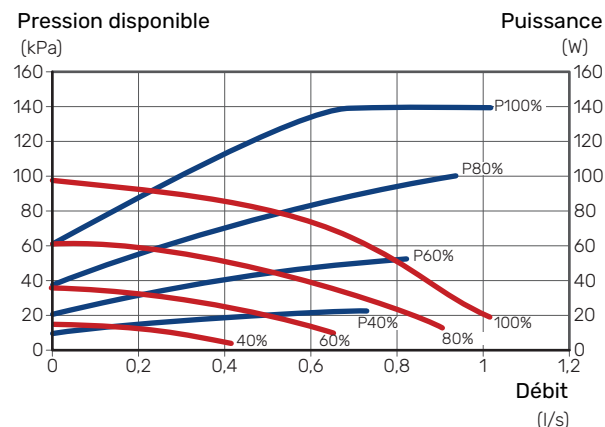


Circuit de distribution

S1155 comprend une pompe de chauffage puis peut être commandée automatiquement. Pour un fonctionnement manuel : désactivez « Auto » dans le menu 7.1.2.2, puis réglez la vitesse selon les schémas ci-dessous.

Le débit doit présenter une différence de température adaptée aux conditions de fonctionnement (chauffage : 5 - 10 °C, production d'eau chaude : 5 - 10 °C, chauffage piscine : env. 15 °C) entre la sonde de départ et la sonde de retour. Vérifiez ces températures dans le menu 3.1 « Infos fonct. » et réglez la vitesse de la pompe de chauffage (GP1) jusqu'à obtention de l'écart de température souhaité. Un écart important indique un faible débit dans le circuit de chauffage tandis qu'un écart faible indique un débit élevé.

— Pression disponible externe, kPa
— Puissance électrique, W



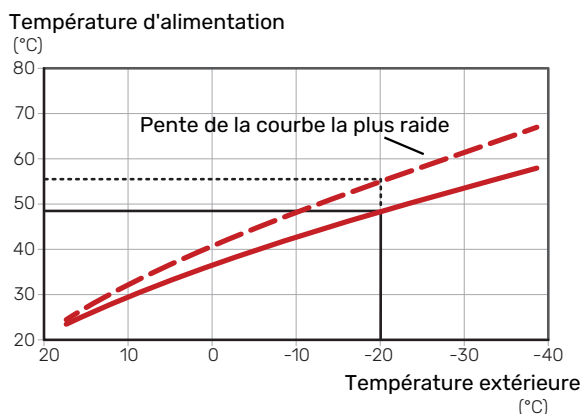
Réglage de la loi d'eau

Le menu « Loi d'eau » vous permet d'afficher la loi d'eau de votre maison. L'objectif des lois d'eau est de maintenir une température intérieure constante, quelle que soit la température extérieure, et ainsi d'optimiser la consommation d'énergie. Cette loi d'eau permet à S1155 de déterminer la température de l'eau alimentant le circuit de distribution (température de départ) et, par conséquent, la température intérieure.

COEFFICIENT DE LA COURBE

La pente de la loi d'eau indique de combien de degrés la température de départ est augmentée/diminuée lorsque la température extérieure chute/monte. Une pente plus raide indique une température de départ plus élevée à une certaine température extérieure.

Plus la loi d'eau est faible, moins la pompe consomme d'énergie. Une valeur trop basse entraîne toutefois une réduction du confort.



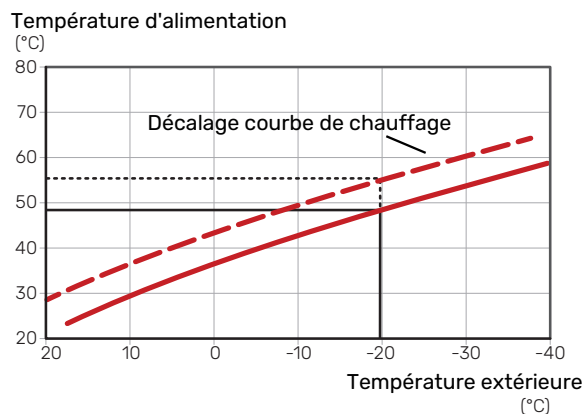
La pente de courbe optimale dépend des conditions climatiques, de la température extérieure de base (TEB) la plus basse de votre région, ainsi que de l'équipement de votre habitation (radiateurs, ventilo-convecteurs ou plancher chauffant) et de sa qualité d'isolation.

Une loi d'eau plus importante convient davantage aux foyers équipés de radiateurs ou de ventilo-convecteurs, (par ex., courbe 9), tandis qu'une loi d'eau plus faible convient davantage aux foyers équipés d'un système de plancher chauffant (par ex., courbe 5).

La loi d'eau est réglée lors de l'installation du système de chauffage, mais un nouveau réglage sera peut-être nécessaire ultérieurement. Normalement, la loi d'eau ne nécessite pas d'autre réglage.

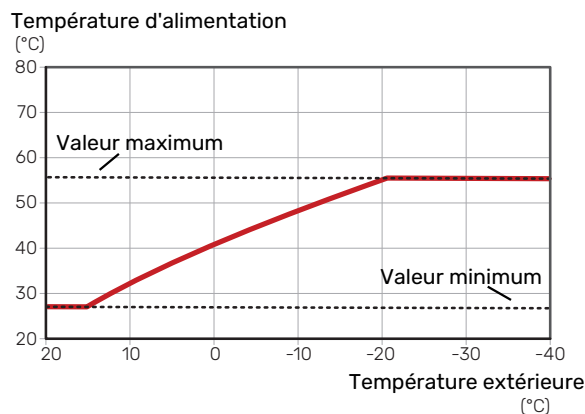
DÉCALAGE DE LA COURBE

Un décalage de la loi d'eau implique un changement de la température de départ égal pour toutes les températures extérieures. Ainsi, un décalage de la loi d'eau de +2 unités, par exemple, augmente la température de départ de 5 °C, quelle que soit la température extérieure.



TEMPÉRATURE DE DÉPART - VALEURS MAXIMUM ET MINIMUM

La température d'alimentation ne pouvant pas être supérieure à la valeur maximale de réglage ou inférieure à la valeur minimale de réglage, la courbe s'aplanit à ces températures.



ATTENTION!

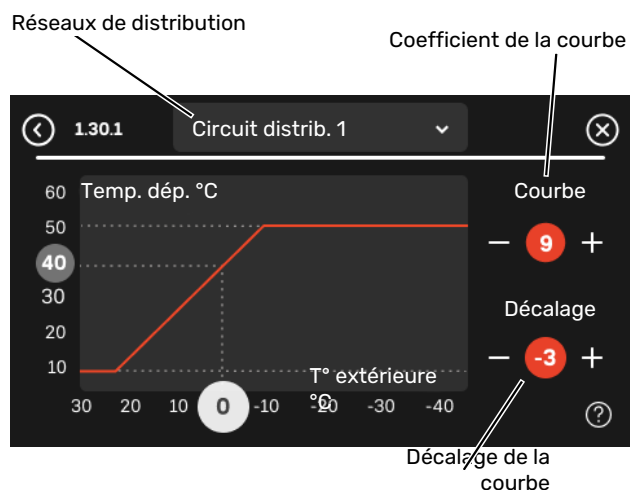
Avec les systèmes de plancher chauffant, la température de départ maximale est normalement réglée entre 35 et 45 °C.



ATTENTION!

Dans le cas du plancher rafraîchissant, « Temp. départ min. raf. » doit être restreint pour éviter la condensation.

AJUSTEMENT DE LA COURBE



1. Sélectionnez le système d'émission (si vous en avez plusieurs) pour lequel la loi d'eau doit être modifiée.
2. Sélectionnez la pente et le décalage de la courbe.
3. Sélectionnez la température de départ maximum et minimum.



ATTENTION!

La courbe 0 indique que « Courbe personnalisée » est utilisé.

Les réglages de « Courbe personnalisée » s'effectuent dans le menu 1.30.7.

POUR DÉTERMINER UNE LOI D'EAU

1. Faites correspondre le cercle de l'axe à la température extérieure.
2. Déterminez la température de départ dans le cercle de l'autre axe.

myUplink

myUplink permet de réguler l'installation à tout moment, où que vous soyez. En cas de dysfonctionnement, vous recevez une alarme directement par e-mail ou notification push vers l'app myUplink, ce qui vous permet de régir rapidement.

Pour plus d'informations, rendez-vous sur myuplink.com.

Spécification

Les éléments suivants sont nécessaires pour permettre à myUplink de communiquer avec votre S1155 :

- réseau sans fil ou câble réseau
- Connexion Internet
- Compte sur myuplink.com

Nous recommandons nos apps mobiles pour myUplink.

Raccordement

Pour raccorder votre système à myUplink :

1. Sélectionnez le type de connexion (Wi-Fi/Ethernet) dans le menu 5.2.1 ou 5.2.2.
2. Dans le menu 5.1, sélectionnez « Dde nouvelle chaîne de connexion ».
3. Lorsqu'une chaîne de connexion a été produite, elle s'affiche dans ce menu et reste valable 60 minutes.
4. Si vous ne possédez pas encore de compte, enregistrez-vous sur l'application mobile ou sur myuplink.com.
5. Utilisez la chaîne de connexion pour connecter votre installation à votre compte utilisateur sur myUplink.

Étendue de services

myUplink vous donne accès aux différents niveaux de service. Le niveau de base est inclus. Vous pouvez également choisir deux services premium soumis à un abonnement annuel (prix variable selon les fonctions sélectionnées).

Niveau de service	Niveau de base	Historique détaillé premium	Modifications des réglages premium
Visionneur	X	X	X
Alarme	X	X	X
Historique	X	X	X
Historique détaillé	-	X	-
Gestion	-	-	X

myUplink PRO

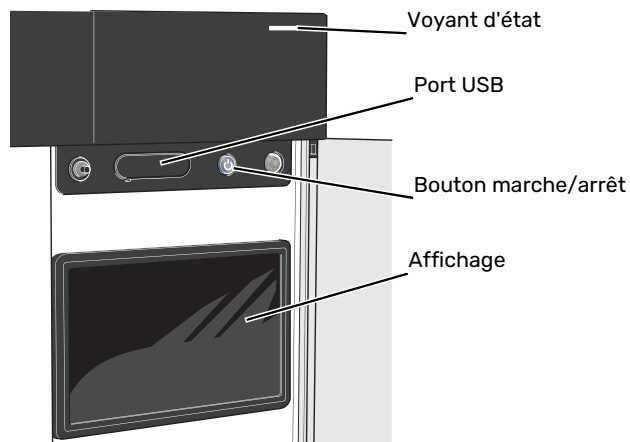
myUplink PRO est un outil complet qui permet de proposer au client final des contrats de service et de disposer en permanence des dernières informations sur l'installation. Il offre également la possibilité d'ajuster les réglages à distance.

Grâce à myUplink PRO, vous pouvez rapidement fournir à vos clients connectés des informations sur l'état du système et leur proposer des diagnostics à distance.

Rendez-vous sur pro.myuplink.com pour en savoir plus sur toutes les autres opérations que vous pouvez effectuer depuis l'application mobile et en ligne.

Commande - Présentation

Unité d'affichage



VOYANT D'ÉTAT

Le voyant d'état indique l'état de fonctionnement actuel. Il :

- s'allume en blanc en cours de fonctionnement normal.
- jaune en mode secours ;
- rouge si une alarme a été déclenchée.
- clignote en blanc lorsqu'un avertissement est actif.
- s'allume en bleu lorsque S1155 est désactivé.

Si le voyant d'état est rouge, des informations et des suggestions sur les actions appropriées s'affichent à l'écran.



ASTUCE

Vous recevez également ces informations via myUplink.

PORT USB

Un port USB situé au-dessus de l'écran permet notamment de mettre le logiciel à jour. Rendez-vous à l'adresse myuplink.com et cliquez sur l'onglet « Général », puis sur l'onglet « Logiciel » pour télécharger la dernière version du logiciel pour votre installation.



ASTUCE

Si vous connectez le produit au réseau, vous pouvez mettre le logiciel à jour sans utiliser le port USB. Voir la section « myUplink ».

BOUTON MARCHÉ/ARRÊT

Le bouton marche/arrêt (SF1) a trois fonctions :

- Démarrage
- Arrêt
- Activation du mode secours

Pour démarrer, appuyez une fois sur le bouton marche/arrêt.

Arrêt, redémarrage ou activation du mode secours : appuyez sur le bouton marche/arrêt pendant 2 secondes. Un menu comportant plusieurs options s'affiche.

Arrêt direct : maintenez le bouton marche/arrêt enfoncé pendant 10 secondes.

Activation du mode secours lorsque S1155 est arrêté : appuyez sur le bouton marche/arrêt (SF1) pendant 5 secondes. (Appuyez une fois sur le bouton pour désactiver le mode secours.)

ÉCRAN

Les instructions, les réglages et les informations de fonctionnement s'affichent sur l'écran.

Navigation

S1155 présente un écran tactile qui vous permet de gérer simplement la navigation à l'aide de votre doigt.

SÉLECTIONNER

Vous pouvez activer la plupart des options et fonctions en effleurant l'écran avec votre doigt.



PARCOURIR

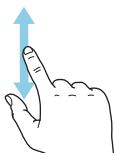
Les symboles dans la partie inférieure indiquent la présence de pages supplémentaires.

Faites défiler les pages vers la droite ou vers la gauche à l'aide de votre doigt.



DÉFILER

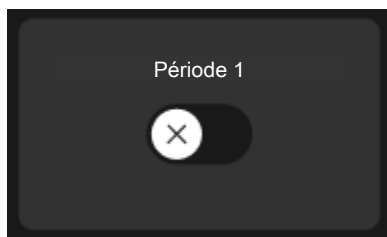
Si le menu comporte plusieurs sous-menus, faites glisser votre doigt vers le haut ou vers le bas pour faire défiler les différentes informations.



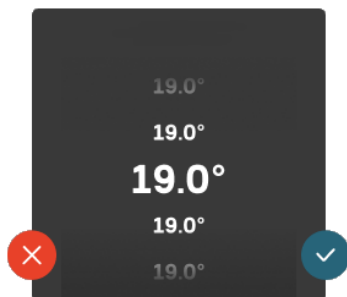
MODIFICATION D'UN RÉGLAGE


Appuyez sur le réglage à modifier.

Si il s'agit d'un réglage d'activation/désactivation, il change dès que vous appuyez dessus.



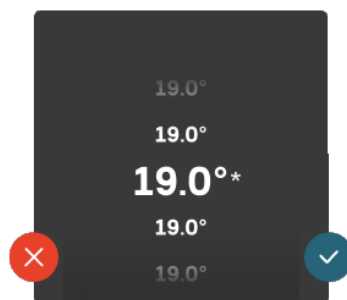
Si plusieurs valeurs sont possibles, une liste s'affiche et il vous suffit de la faire défiler vers le haut ou vers le bas pour accéder à la valeur souhaitée.



Appuyez sur  pour les annuler.

RÉGLAGE D'USINE

Les valeurs d'usine sont accompagnées du caractère *.



MENU AIDE



Plusieurs menus sont dotés d'un symbole vous indiquant qu'une aide supplémentaire est disponible.

Appuyez sur le symbole pour ouvrir le texte de l'aide.

Vous devrez peut-être faire défiler le texte avec votre doigt pour le consulter dans son intégralité.

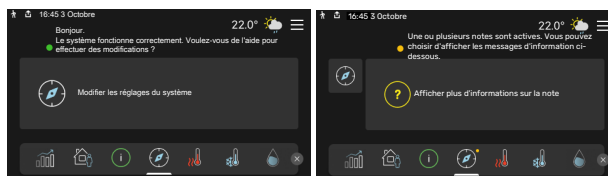
Types de menu

ÉCRANS D'ACCUEIL

Smartguide

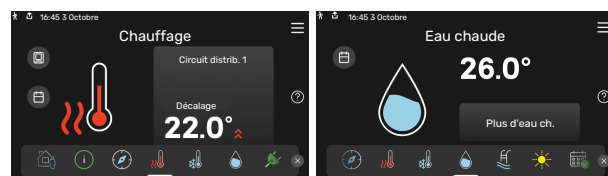
Smartguide vous permet d'afficher des informations sur le statut actuel et de procéder facilement aux réglages les plus courants. Les informations affichées dépendent de votre produit et des accessoires qui y sont raccordés.

Sélectionnez une option et appuyez dessus pour poursuivre. Les instructions de l'écran d'aide vous permettent de sélectionner les éléments appropriés ou vous informent sur la situation en cours.

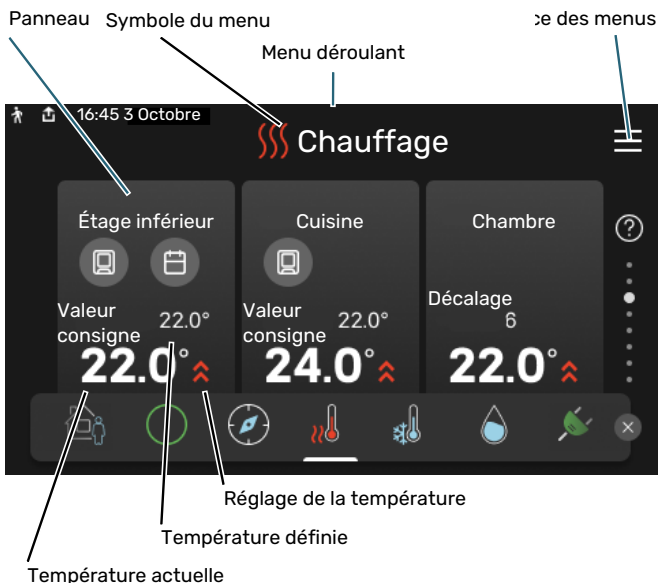


Pages de fonctions

Les pages de fonctions vous permettent d'afficher des informations sur le statut actuel et de procéder facilement aux réglages les plus courants. Les pages de fonctions disponibles dépendent de votre produit et des accessoires qui y sont raccordés.

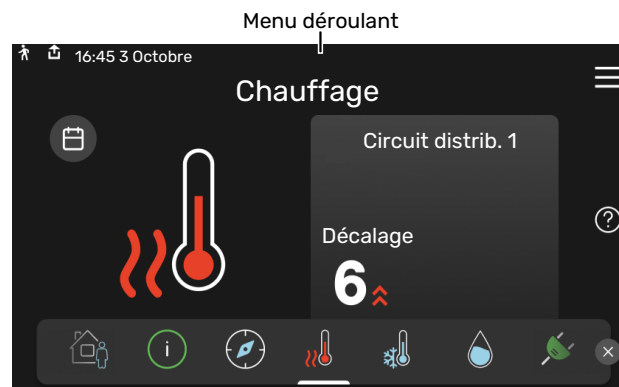


Faites glisser votre doigt vers la gauche ou vers la droite pour faire défiler les pages de fonctions.



Menu déroulant

Les écrans d'accueil permettent d'accéder à une nouvelle fenêtre contenant des informations supplémentaires dans un menu déroulant.



Le menu déroulant affiche l'état actuel de S1155, les éléments en cours de fonctionnement et l'activité actuelle de S1155. Les fonctions actives sont affichées dans un cadre.

Appuyez sur la carte pour définir la valeur souhaitée. Sur certaines pages de fonctions, faites défiler l'écran vers le haut ou vers le bas à l'aide de votre doigt pour parcourir les différentes cartes.

Présentation du produit

Il peut être judicieux de laisser la présentation du produit ouverte pendant les entretiens. Celle-ci est disponible dans les pages de fonctions.

Vous pouvez rechercher ici des informations sur le nom du produit, le numéro de série du produit, la version du logiciel et l'entretien. Les nouvelles versions du logiciel peuvent être téléchargées ici (si S1155 est connecté à myUplink).

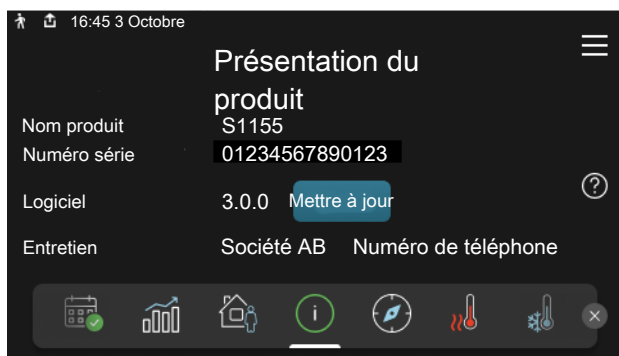


Appuyez sur les icônes dans le coin inférieur du menu pour plus d'informations sur chaque fonction. Utilisez la barre de défilement pour afficher toutes les informations sur la fonction sélectionnée.



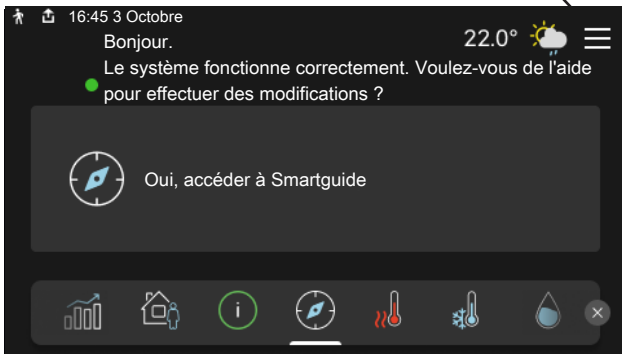
ASTUCE

Placez les informations d'entretien dans le menu 4.11.1.

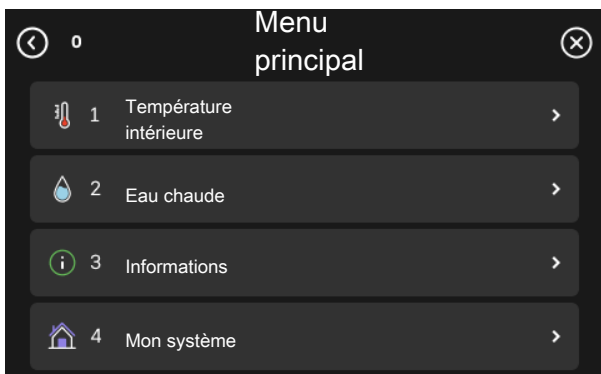


ARBORESCENCE DES MENUS

L'arborescence de menus vous permet d'accéder à tous les menus et de procéder à des réglages avancés.



Vous pouvez toujours appuyer sur « X » pour revenir aux écrans d'accueil.



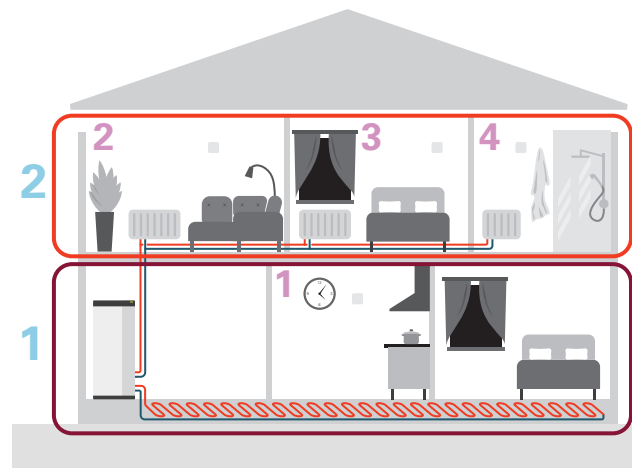
Circuits de distribution et zones

Un circuit de distribution peut comprendre une ou plusieurs zones. Une zone peut correspondre à une pièce spécifique. Il est également possible de diviser une grande pièce en plusieurs zones à l'aide de thermostats de radiateurs.

Chaque zone comprend un ou plusieurs accessoires, par exemple, des sondes d'ambiance ou des thermostats, filaires et sans fil.

Il est possible de définir une zone à laquelle la température de départ du circuit de distribution s'appliquera ou non.

SCHÉMA DE PRINCIPE AVEC DEUX CIRCUITS DE DISTRIBUTION ET QUATRE ZONES



Cet exemple montre une habitation comprenant deux circuits de distribution (1 et 2, sur deux étages différents) divisés en quatre zones (1-4, quatre pièces différentes). La température et la ventilation contrôlée à la demande peuvent être commandées individuellement pour chaque zone (accessoire requis).

Commande - Menus

Dans les installations multiples comportant plusieurs pompes à chaleur, certains menus apparaissent également à l'écran sur les pompes à chaleur qui ne sont pas l'unité principale.

Menu 1 - Température intérieure

APERÇU

1.1 - Température	1.1.1 - Chauffage
	1.1.2 - Rafraîchissement ¹
	1.1.3 - Humidité ¹
1.2 - Ventilation ¹	1.2.1 - Vitesse ventilateur ¹
	1.2.2 - Rafraîchissement nocturne ¹
	1.2.3 - FLM rafraîchissement ¹
	1.2.4 - Ventilation à la demande ¹
	1.2.5 - Temps retour ventilateur ¹
	1.2.6 - Intervalle nettoyage filtre ¹
	1.2.7 - Récupération ventilation ¹
1.3 - Réglages sonde ambiance	1.3.3 - Réglages sonde ambiance
	1.3.4 - Zones
1.4 - Influence externe	
1.5 - Nom circuit distribution	
1.30 - Avancé	1.30.1 - Loi d'eau
	1.30.2 - Loi d'eau, froid ¹
	1.30.3 - Réglage externe
	1.30.4 - Chauffage min.
	1.30.5 - Rafraîchissement. min. ¹
	1.30.6 - Chauffage max.
	1.30.7 - Courbe personnalisée
	1.30.8 - Décalage points

¹ Consultez le manuel d'installation de l'accessoire.

MENU 1.1 - TEMPÉRATURE

Ce menu permet d'effectuer les différents réglages du circuit de distribution de votre installation.

Si votre installation inclut plusieurs zones et/ou circuits de distribution, les réglages sont effectués pour chaque zone/circuit.

MENU 1.1.1 - CHAUFFAGE

Réglage de la température (avec sondes d'ambiance installées et activées) :

Plage de réglage : de 5 à 30 °C

La valeur s'affiche à l'écran en °C si la zone est réglée par une sonde d'ambiance.



ATTENTION!

Un circuit de distribution à inertie, comme un plancher chauffant, n'est pas nécessairement adapté à un pilotage par les sondes d'ambiance.

Réglage de la température (sans sonde d'ambiance activée) :

Plage de réglage : -10 – 10

L'unité d'affichage indique les valeurs définies pour le chauffage (décalage de la courbe). Pour augmenter ou baisser la température intérieure, augmentez ou réduisez la valeur affichée à l'écran.

Le nombre d'incrément nécessaires pour modifier la température intérieure d'un degré dépend du circuit de distribution. En général, un incrément suffit, mais dans certains cas, plusieurs incréments sont nécessaires.

Si aucune sonde d'ambiance n'est activée dans plusieurs zones d'un circuit de distribution, le décalage de courbe sera le même pour toutes ces zones.

Réglez la valeur souhaitée. La nouvelle valeur s'affiche à droite du symbole sur l'écran d'accueil du chauffage.



ATTENTION!

L'augmentation de la température ambiante peut être ralentie par les vannes thermostatiques dont sont équipés les radiateurs ou le plancher chauffant. Il faut donc ouvrir complètement les vannes thermostatiques, sauf dans les pièces où une température plus basse est souhaitée (par exemple, les chambres).



ASTUCE

Si la température ambiante est constamment trop basse/haute, vous pouvez augmenter/diminuer la valeur d'un incrément dans le menu 1.1.1.

Si la température ambiante évolue en fonction de la température extérieure, vous pouvez augmenter/diminuer la pente de la courbe d'un incrément dans le menu 1.30.1.

Attendez 24 heures pour que la température ambiante ait le temps de se stabiliser avant de modifier le réglage.

MENU 1.3 - RÉGLAGES SONDE AMBIANCE

Permet d'effectuer des réglages pour les sondes d'ambiance et les zones de la pièce. Les sondes d'ambiance sont regroupées par zone.

MENU 1.3.3 - RÉGLAGES SONDE AMBIANCE

Permet de sélectionner la zone à laquelle appartient une sonde. Il est possible de raccorder plusieurs sondes d'ambiance à chaque zone. Un nom unique peut être attribué à chaque sonde d'ambiance.

Pour activer la régulation du chauffage et du rafraîchissement, cochez l'option correspondante. Les options affichées dépendent du type de sonde installée. Si la régulation n'est pas activée, la sonde affiche la température uniquement.



ATTENTION!

Un système de chauffage à inertie, comme un plancher chauffant, n'est pas nécessairement adapté à un pilotage par les sondes d'ambiance.

Si votre installation inclut plusieurs zones et/ou circuits de distribution, les réglages sont effectués pour chaque zone/circuit.

MENU 1.3.4 - ZONES

Ce menu permet d'ajouter des zones et de leur attribuer un nom. Vous pouvez également sélectionner le circuit de distribution auquel une zone doit appartenir.

MENU 1.4 - INFLUENCE EXTERNE

Ce menu affiche des informations sur les accessoires/fonctions qui peuvent avoir un impact sur la température intérieure et qui sont actifs.

MENU 1.5 - NOM CIRCUIT DISTRIBUTION

Vous pouvez attribuer ici un nom au circuit de distribution de l'installation.

MENU 1.30 - AVANCÉ

Le menu « *Avancé* » est destiné aux utilisateurs avancés. Ce menu comprend plusieurs sous-menus.

« *Loi d'eau* » : réglage de la pente de la loi d'eau.

« *Réglage externe* » : réglage du décalage de la loi d'eau lorsque le contact externe est branché.

« *Chauffage min.* » : réglage de la température de départ minimale autorisée en mode chauffage.

« *Chauffage max.* » : réglage de la température de départ maximale autorisée pour le circuit de distribution.

« *Courbe personnalisée* » : vous pouvez créer votre propre loi d'eau, si vous avez des besoins spécifiques, en définissant les températures de départ souhaitées pour différentes températures extérieures.

« *Décalage points* » : vous pouvez sélectionner un changement de la loi d'eau à une certaine température extérieure. Un incrément suffit généralement à modifier la température ambiante d'un degré, mais dans certains cas, plusieurs incréments sont nécessaires.

MENU 1.30.1 - LOI D'EAU

Loi d'eau

Plage de réglage : 0 – 15

La loi d'eau est disponible dans ce menu. L'objectif de la loi d'eau est de maintenir une température intérieure uniforme, quelle que soit la température extérieure, et ainsi d'optimiser la consommation d'énergie. C'est à partir de la loi d'eau que S1155 détermine la température de l'eau alimentant le circuit de distribution, la température de départ et, par conséquent, la température intérieure.

Une loi d'eau plus importante convient davantage aux foyers équipés de radiateurs ou de ventilo-convecteurs, (par ex., courbe 9), tandis qu'une loi d'eau plus faible convient davantage aux foyers équipés d'un système de plancher chauffant (par ex., courbe 5).

Une fois que vous avez sélectionné la loi d'eau, vous pouvez consulter les modifications de la température de départ à différentes températures extérieures.



ASTUCE

Vous pouvez également créer une courbe personnalisée dans le menu 1.30.7.



ATTENTION!

Avec les systèmes de plancher chauffant, la température de départ maximale est normalement réglée entre 35 et 45 °C.



ASTUCE

Si la température ambiante est constamment trop basse/haute, vous pouvez augmenter/diminuer le décalage de courbe d'un incrément.

Si la température ambiante évolue en fonction de la température extérieure, vous pouvez augmenter/diminuer la pente de la courbe d'un incrément.

Attendez 24 heures pour que la température ambiante ait le temps de se stabiliser avant de modifier le réglage.

MENU 1.30.3 - RÉGLAGE EXTERNE

Correction externe

Plage de réglage : -10 - 10

Plage de réglage (si une sonde d'ambiance est installée) : 5 - 30 °C

Le raccordement d'un commutateur externe, par exemple, un thermostat d'ambiance ou une minuterie, vous permet d'augmenter ou de diminuer temporairement ou périodiquement la température ambiante. Lorsque le commutateur est activé, le décalage de la loi d'eau est modifié selon le nombre d'incrémentes sélectionnés dans le menu. Si une sonde d'ambiance est installée et activée, la température ambiante souhaitée est réglée (en °C).

Si vous disposez de plusieurs zones, vous pouvez définir leur réglage individuellement.

MENU 1.30.4 - CHAUFFAGE MIN.

Chauffage

Plage de réglage : 5 - 80 °C

Définir la température minimum à la température d'eau de chauffage du réseau de distribution. Cela signifie que S1155 ne calculera jamais une température inférieure à celle définie ici.

Si vous disposez de plusieurs réseaux de distribution, les réglages peuvent être effectués séparément pour chacun des réseaux.

MENU 1.30.6 - CHAUFFAGE MAX.

Réseaux de distribution

Plage de réglage : 5 - 80 °C

La température de départ maximum du circuit de distribution peut être réglée ici. S1155 ne calculera donc jamais de température supérieure à celle définie ici.

Si vous disposez de plusieurs réseaux de distribution, les réglages peuvent être effectués séparément pour chacun des réseaux. Les circuits de distribution 2 - 8 ne peuvent pas être réglés sur une température de départ maximale supérieure à celle du circuit de distribution. 1.



ATTENTION!

Avec les systèmes de plancher chauffant, la température de départ maximale pour le chauffage doit normalement être réglée entre 35 et 45 °C.

MENU 1.30.7 - COURBE PERSONNALISÉE

Courbe personnalisée, chauffage

Temp. dép.

Plage de réglage : de 5 à 80 °C



ATTENTION!

La courbe 0 doit être sélectionnée pour permettre l'application de courbe personnalisée.

Vous pouvez ici créer votre propre loi d'eau, si vous avez des besoins spécifiques, en définissant les températures d'eau de chauffage/rafraîchissement souhaitées pour différentes températures extérieures.

MENU 1.30.8 - DÉCALAGE POINTS

Point temp. extérieure

Plage de réglage : de -40 à 30 °C

Modification courbe

Plage de réglage : -10 - 10 °C

Sélectionnez ici un changement dans la loi d'eau à une certaine température extérieure. Augmenter d'un seul incrément suffit en général à modifier la température ambiante d'un degré mais dans certains cas plusieurs incréments sont nécessaires.

La loi d'eau est affectée à ± 5 °C à partir du réglage point de temp. extérieure.

Il est important que la loi d'eau appropriée soit sélectionnée pour que la température ambiante reste stable.



ASTUCE

S'il fait froid dans la maison, par exemple -2 °C, « point de temp. extérieure » est réglé sur « -2 » et « changement de courbe » est augmenté jusqu'à ce que la température ambiante souhaitée soit maintenue.



ATTENTION!

Attendez 24 heures pour que la température ambiante ait le temps de se stabiliser avant de modifier le réglage.

Menu 2 - Eau chaude

APERÇU

Les réglages de l'eau chaude nécessitent que S1155 soit raccordé à un ballon d'eau chaude.

2.1 - Plus d'eau ch.
2.2 - Demande eau chaude
2.3 - Influence externe
2.4 - Augmentation périodique
2.5 - Circulation eau chaude

MENU 2.1 - PLUS D'EAU CH.

Plus d'eau chaude

Alternatives : 3, 6, 12, 24 et 48 heures et modes « Arrêt » et « Augm. ponct. »

Dém. rapide avec appt élec.

Alternative : marche/arrêt

«Plus d'eau ch.» Lorsque les besoins en eau chaude augmentent temporairement, ce menu permet de choisir une augmentation de la température de l'eau chaude pour une durée déterminée.

Si la température de l'eau chaude est déjà suffisamment élevée, l'option «Augm. ponct.» ne peut pas être désactivée.

La fonction est activée directement lorsqu'une période est sélectionnée. Le temps restant pour le réglage sélectionné s'affiche sur la droite.

Une fois le temps écoulé, S1155 retrouve le mode de demande défini.

Sélectionnez « Arrêt » pour désactiver « Plus d'eau ch. ».

«Dém. rapide avec appt élec.» permet un chauffage plus rapide, qui risque cependant d'augmenter la consommation d'énergie.

MENU 2.2 - DEMANDE EAU CHAUDE

Alternatives : Faible, Moyenne, Élevée, Smart control

La différence entre les modes sélectionnables correspond à la température de l'eau chaude sanitaire. Plus la température est élevée, plus vous aurez d'eau chaude longtemps.

Faible : ce mode produit moins d'eau chaude et à une température inférieure aux autres modes. Il peut être utilisé dans les petites habitations dont la demande en eau chaude est faible.

Moyenne : le mode Normal produit une plus grande quantité d'eau chaude et convient à la plupart des habitations.

Élevée : ce mode produit davantage d'eau chaude et à une température supérieure aux autres modes. Dans ce mode, l'appoint électrique peut être utilisé pour chauffer partiellement l'eau chaude. Dans ce mode, la production d'eau chaude est prioritaire sur le chauffage.

Smart control : lorsque la fonction Smart control est activée, S1155 évalue en continu la consommation d'eau chaude et ajuste en conséquence la température dans le ballon d'eau chaude pour une consommation d'énergie minimale et un confort optimal.

MENU 2.3 - INFLUENCE EXTERNE

Ce menu affiche des informations sur les accessoires/fonctions qui peuvent avoir un impact sur la production d'eau chaude.

MENU 2.4 - AUGMENTATION PÉRIODIQUE

Période

Plage de réglage : de 1 à 90 jours

Heure démarrage

Plage de réglage : 00:00 - 23:59

Prochaine augmentation

Indique à quelle date aura lieu la prochaine augmentation périodique.

Pour éviter le développement de bactéries dans le ballon d'eau chaude, la pompe à chaleur et l'appoint électrique peuvent augmenter la température de l'eau chaude pendant un moment à intervalles réguliers.

Sélectionnez ici l'intervalle entre les augmentations de la température de l'eau chaude. L'intervalle peut varier entre 1 et 90 jours. Cochez ou décochez « Activé » pour démarrer ou arrêter la fonction.

MENU 2.5 - CIRCULATION EAU CHAUDE

Durée fonctionnement

Plage de réglage : 1 - 60 min

Temps arrêt

Plage de réglage : de 0 à 60 mn

Période

Jours actifs

Alternatives : Lundi-Dimanche

Heure démarrage

Plage de réglage : 00:00-23:59

Heure arrêt

Plage de réglage : 00:00-23:59

Vous pouvez définir ici la circulation d'eau chaude pour cinq périodes différentes maximum par jour. Pendant les périodes définies, la pompe de circulation d'eau chaude fonctionne conformément aux réglages ci-dessus.

«*Durée fonctionnement*» détermine la durée de fonctionnement de la pompe de circulation d'eau chaude à chaque exécution.

«*Temps arrêt*» détermine la durée d'inactivité de la pompe de circulation d'eau chaude entre deux exécutions.

«*Période*» Vous pouvez définir la période de fonctionnement de la pompe de circulation d'eau chaude en sélectionnant « Jours actifs », « Heure démarrage » et « Heure arrêt ».



REMARQUE!

La circulation de l'eau chaude peut être activée dans le menu 7.4 « Ent./sort. sélectionnables » ou à l'aide d'un accessoire.

Menu 3 - Informations

APERÇU

3.1 - Infos fonct. ¹
3.2 - Journal temp.
3.3 - Journal énergie
3.4 - Journal d'alarmes
3.5 - Infos produit, résumé
3.6 - Licences
3.7 - Historique des versions

¹ Ce menu s'affiche également dans le système de menus limité de la pompe à eau secondaire.

MENU 3.1 - INFOS FONCT.

Vous trouverez ici toutes les informations concernant l'état de fonctionnement actuel de l'installation (p. ex., les températures actuelles, etc.). Pour les installations multiples comportant plusieurs pompes à chaleur interconnectées, les informations sur les pompes s'affichent également dans ce menu. Aucune modification ne peut être effectuée.

Vous pouvez également consulter les informations de fonctionnement de toutes vos unités sans fil connectées.

Un code QR apparaît sur un côté. Ce code QR indique un numéro de série, le nom du produit et des données de fonctionnement limitées.

MENU 3.2 - JOURNAL TEMPÉRATURES

Vous pouvez voir ici la température intérieure moyenne pour chaque semaine de l'année passée.

La température extérieure moyenne s'affiche uniquement si une sonde/unité d'ambiance est installée.

Les installations comportant des accessoires de ventilation mais aucune sonde d'ambiance (BT50) affichent la température de l'air extrait.

MENU 3.3 - JOURNAL ÉNERGIE

Nombre d'années

Plage de réglage : 1 - 10 années

Mois

Plage de réglage : 1 - 24 mois

Vous pouvez voir un schéma présentant la quantité d'énergie fournie et consommée par S1155. Vous pouvez sélectionner les parties de l'installation qui seront incluses dans le journal. Il est également possible d'activer l'affichage de la température intérieure et/ou extérieure.

Nombre d'années : sélectionnez le nombre d'années à afficher sur le schéma.

Mois : sélectionnez le nombre de mois à afficher sur le schéma.

MENU 3.4 - JOURNAL D'ALARMES

Pour faciliter la détection des dysfonctionnements, l'état de fonctionnement de l'installation lors des alertes d'alarme est enregistré ici. Vous pouvez consulter les informations des 10 dernières alarmes déclenchées.

Pour afficher le statut de fonctionnement d'une alarme, sélectionnez l'alarme appropriée dans la liste.

MENU 3.5 - INFOS PRODUIT, RÉSUMÉ

Vous pouvez afficher ici les informations générales sur votre système, telles que la version du logiciel.

MENU 3.6 - LICENCES

Vous pouvez afficher ici les licences du code open source.

MENU 3.7 - HISTORIQUE DES VERSIONS

Ce menu vous permet de consulter les nouveautés et/ou les modifications des différentes versions du logiciel.

Menu 4 - Mon système

APERÇU

4.1 - Mode fonctionnement	
4.2 - Fonctions supplémentaires	4.2.2 - Électricité solaire ¹
	4.2.3 - SG Ready
	4.2.5 - Smart Price Adaption™
4.3 - Profils ¹	
4.4 - Contrôle météo	
4.5 - Mode Absence	
4.6 - Smart Energy Source™	
4.7 - Coût énergétique	
	4.7.1 - Tarif électricité variable
	4.7.3 - Appoint de chauffage commandé par dérivation ¹
	4.7.4 - Appoint de chauffage commandé par incrémentation ¹
	4.7.6 - Appoint de chauffage externe ¹
4.8 - Heure et date	
4.9 - Langue / Language	
4.10 - Pays	
4.11 - Outils	
	4.11.1 - Détails installateur
	4.11.2 - Son à l'appui du bouton
	4.11.4 - Écran d'accueil
4.30 - Avancé	
	4.30.4 - Rég. usine utilisateur

¹ Consultez le manuel d'installation de l'accessoire.

MENU 4.1 - MODE FONCTIONNEMENT

Mode fonctionnement

Alternative : Auto, Manuel, Appt uniq.

Manuel

Alternative : Compresseur, Appt chauff., Chauffage

Appt uniq.

Alternative : Chauffage

Le mode de fonctionnement de S1155 est généralement défini sur « Auto ». Il est également possible de sélectionner le mode de fonctionnement « Appt uniq. ». Sélectionnez « Manuel » pour choisir les fonctions à activer.

Si vous avez sélectionné « Manuel » ou « Appt uniq. », les options sélectionnables sont indiquées plus bas. Cochez les fonctions que vous souhaitez activer.

Mode de fonctionnement « Auto »

Dans ce mode de fonctionnement, S1155 sélectionne automatiquement les fonctions autorisées.

Mode de fonctionnement « Manuel »

Dans ce mode de fonctionnement, vous pouvez décider des fonctions autorisées.

« *Compresseur* » est l'unité qui permet de produire du chauffage et de l'eau chaude pour l'habitation. En mode manuel, vous ne pouvez pas désélectionner « compresseur ».

« *Appt chauff.* » est l'unité qui aide le compresseur à chauffer l'habitation et/ou l'eau lorsque ce dernier est incapable de répondre seul à la demande.

« *Chauffage* » signifie que l'habitation est chauffée. Vous pouvez désélectionner la fonction lorsque que souhaitez couper le système de chauffage.



ATTENTION!

Si vous désélectionnez « Appt chauff. » cela peut vouloir dire que l'habitation n'a pas été suffisamment chauffée/n'a pas suffisamment produit d'eau chaude.

Mode de fonctionnement « Appt uniq. »

Dans ce mode de fonctionnement, le compresseur est désactivé et seul l'appoint est utilisé.



ATTENTION!

En sélectionnant le mode « Appt uniq. » le compresseur est désélectionné et les coûts de fonctionnement sont plus importants.

MENU 4.2 - FONCTIONS SUPPLÉMENTAIRES

Les réglages de fonctions supplémentaires installées sur S1155 ne peuvent être effectués à partir des sous-menus.

MENU 4.2.3 - SG READY

Définissez ici quelle partie du circuit de distribution (par exemple, température ambiante) sera affectée par l'activation de « SG Ready ». Cette fonction peut uniquement être utilisée dans les réseaux d'alimentation qui prennent en charge la norme « SG Ready ».

Impact sur la température ambiante

Lorsque « SG Ready » est en mode économique, le décalage parallèle de la température intérieure augmente de « +1 ». Si une sonde d'ambiance est installée et activée, la température ambiante souhaitée augmente alors de 1 °C.

Lorsque « SG Ready » est en mode surrégime, le décalage parallèle de la température intérieure augmente de « +2 ». Si une sonde d'ambiance est installée et activée, la température ambiante souhaitée augmente alors de 2 °C.

Impact sur l'eau chaude

Quand « SG Ready » est en mode économique, la température d'arrêt de l'eau chaude est réglée au plus haut palier possible uniquement au niveau du fonctionnement du compresseur (appoint électrique immergé non autorisé).

Quand « SG Ready » est en mode surrégime, l'eau chaude est réglée sur le mode de demande « Élevée » (appoint électrique autorisé).



REMARQUE!

Cette fonction doit être connectée à deux entrées AUX et activée dans le menu 7.4 « Ent./sort. sélectionnables ».

MENU 4.2.5 - SMART PRICE ADAPTION™

Plage

Alternative : marche/arrêt

Affecter temp. amb. chauff.

Alternative : marche/arrêt

Résultat de l'action

Plage de réglage : 1 – 10

Affecter eau chaude

Alternative : marche/arrêt

Résultat de l'action

Plage de réglage : 1 – 4

Désactiver Smart control (ECS)

Alternative : marche/arrêt²

Cette fonction n'est accessible que si vous disposez d'un compte myUplink actif et que votre fournisseur d'électricité propose des contrats d'électricité basés sur des tarifs horaires dans votre région.

La fonction Smart price adaption™ permet d'adapter une partie de la consommation de l'installation sur une journée en fonction des périodes pendant lesquelles les tarifs de

l'électricité sont les plus bas et ainsi de réaliser des économies sur les contrats d'électricité basés sur des tarifs horaires. La fonction est basée sur les tarifs horaires pour les prochaines 24 heures téléchargés via myUplink, ce qui nécessite une connexion Internet et un compte myUplink.

Plage : contactez votre fournisseur d'électricité pour savoir à quel secteur (zone) appartient votre installation.

Résultat de l'action : vous pouvez sélectionner les parties de l'installation impactées par le tarif de l'électricité et dans quelle mesure elles sont impactées. Plus la valeur est élevée, plus l'effet du tarif de l'électricité sera important.

Désactiver Smart control (ECS) : ce menu permet de désactiver l'impact des habitudes de l'utilisateur (Smart control) sur l'accès à l'eau chaude, qui est automatiquement activé avec le contrôle du prix de l'électricité.



REMARQUE!

Une valeur élevée peut être plus économique, mais risque d'affecter le niveau de confort.

MENU 4.4 - CONTRÔLE MÉTÉO

Activer contr. météo

Alternative : marche/arrêt

Facteur

Plage de réglage : 0 – 10

Vous pouvez indiquer si vous souhaitez que S1155 règle la température intérieure en fonction des prévisions météorologiques.

Vous pouvez définir le facteur pour la température extérieure. Plus la valeur sera élevée, plus l'effet des prévisions météo fera important.



ATTENTION!

Le menu n'est visible que si l'installation est raccordée à myUplink.

MENU 4.5 - MODE ABSENCE

Ce menu permet d'activer ou de désactiver « Mode Absence ».

Lorsque le mode Absence est activé, les fonctions suivantes sont impactées :

- le réglage du chauffage diminue légèrement ;
- le réglage du rafraîchissement augmente légèrement (si un accessoire de rafraîchissement est installé) ;
- la température de l'eau chaude diminue si le mode de demande « Élevée » ou « Moyenne » est sélectionné ;
- la fonction AUX « Mode Absence » est activée.

Si vous le souhaitez, vous pouvez choisir d'affecter les fonctions suivantes :

² Voir le menu 2.2 pour plus d'informations sur la fonction de commande intelligente.

- ventilation (accessoire requis) ;
- circulation de l'eau chaude (nécessite des accessoires ou l'utilisation de la fonction AUX).

MENU 4.6 - SMART ENERGY SOURCE™



REMARQUE!

Smart Energy Source™ nécessite un appoint de chauffage externe.

Smart Energy Source™

Alternative : marche/arrêt

Méthode de contrôle

Options de réglage : Tarif au kWh/CO2

Lorsque la fonction Smart Energy Source™ est activée, S1155 détermine quelle source d'énergie raccordée est prioritaire et dans quelle mesure chacune sera utilisée. Ce menu permet d'indiquer si le système utilisera la source d'énergie la plus économique ou la plus neutre en dioxyde de carbone.



ATTENTION!

Les choix que vous effectuez dans ce menu affectent le menu 4.7 - « Coût énergétique ».

MENU 4.7 - COÛT ÉNERGÉTIQUE

Vous pouvez utiliser ici le tarif réglementé pour l'appoint de chauffage.

Vous pouvez indiquer si le système doit procéder au contrôle en fonction du tarif au comptant, du tarif réglementé ou d'un tarif fixe. Le réglage est effectué pour chaque source d'énergie. Vous ne pouvez utiliser le tarif au comptant que si vous avez convenu d'un tarif horaire avec votre fournisseur d'électricité.

Définissez les périodes de tarif inférieur. Vous pouvez définir deux périodes par an. Au sein de chacune de ces périodes, vous pouvez définir jusqu'à quatre périodes pour les jours de la semaine (du lundi au vendredi) ou quatre périodes pour les week-ends (le samedi et le dimanche).



ATTENTION!

Ce menu n'est visible que si la fonction Smart Energy Source est activée.

MENU 4.7.1 - TARIF ÉLECTRICITÉ VARIABLE

Vous pouvez utiliser le tarif réglementé pour l'appoint électrique.

Définissez les périodes de tarif inférieur. Vous pouvez définir deux périodes par an. Au sein de chacune de ces périodes, vous pouvez définir jusqu'à quatre périodes pour les jours de la semaine (du lundi au vendredi) ou quatre périodes pour les week-ends (le samedi et le dimanche).

MENU 4.8 - HEURE ET DATE

Ici, vous pouvez définir l'heure, la date, le mode d'affichage et le fuseau horaire.



ASTUCE

L'heure et la date sont réglées automatiquement si la pompe à chaleur est raccordée à myUplink. Pour obtenir l'heure correcte, définissez le fuseau horaire.

MENU 4.9 - LANGUE / LANGUAGE

Sélectionnez la langue dans laquelle vous souhaitez que les informations soient affichées.

MENU 4.10 - PAYS

Spécifiez le pays dans lequel le produit a été installé. Cela permet d'accéder aux réglages spécifiques au pays de votre produit.

Il est possible de paramétrer la langue quel que soit le pays sélectionné.



REMARQUE!

Cette option se verrouille après une période de 24 heures, un redémarrage de l'écran ou une mise à jour du programme. Il est par la suite impossible de modifier le pays sélectionné dans ce menu sans remplacer au préalable des composants du produit.

MENU 4.11 - OUTILS

Vous trouverez ici des outils utiles.

MENU 4.11.1 - DÉTAILS INSTALLATEUR

Le nom et le numéro de téléphone de l'installateur sont saisis dans ce menu.

Les informations sont ensuite affichées dans la section « Présentation du produit » de l'écran d'accueil.

MENU 4.11.2 - SON À L'APPUI DU BOUTON

Alternative : marche/arrêt

Indiquez ici si vous souhaitez qu'un son soit émis lorsque vous appuyez sur des boutons de l'écran.

MENU 4.11.4 - ÉCRAN D'ACCUEIL

Alternative : marche/arrêt

Ce menu permet de choisir les écrans d'accueil à afficher.

Le nombre d'options disponibles dans ce menu varie en fonction des produits et accessoires installés.

MENU 4.30 - AVANCÉ

Le menu « Avancé » est destiné aux utilisateurs avancés.

MENU 4.30.4 - RÉG. USINE UTILISATEUR

Tous les réglages par défaut auxquels peut accéder l'utilisateur (y compris les menus avancés) peuvent être réinitialisés ici.



ATTENTION!

Après la restauration des réglages d'usine, les réglages personnels tels que les lois d'eau doivent être réinitialisés.

Menu 5 - Connexion

APERÇU

5.1 - myUplink	
5.2 - Réglages réseau	5.2.1 - Wi-Fi
	5.2.2 - Ethernet
5.4 - Unités sans fil	
5.10 - Outils	5.10.1 - Connexion directe

MENU 5.1 - MYUPLINK

Affichez ici les informations sur l'état de la connexion de l'installation, son numéro de série et le nombre d'utilisateurs et de partenaires de maintenance connectés à l'installation. Un utilisateur connecté dispose d'un compte utilisateur dans myUplink, qui a reçu l'autorisation de commander et/ou contrôler votre installation.

Vous pouvez également gérer la connexion de l'installation à myUplink et demander une nouvelle chaîne de connexion.

Il est possible de désactiver tous les utilisateurs et partenaires de maintenance connectés à l'installation par l'intermédiaire de myUplink.



REMARQUE!

Une fois les utilisateurs déconnectés, aucun d'entre eux ne peut contrôler ni commander votre installation via myUplink sans demander une nouvelle chaîne de connexion.

MENU 5.2 - RÉGLAGES RÉSEAU

Permet de définir si votre système se connecte à Internet via le Wi-Fi (menu 5.2.1) ou via un câble réseau (Ethernet) (menu 5.2.2).

Permet d'effectuer les réglages TCP/IP de votre installation.

Pour définir les paramètres TCP/IP à l'aide de DHCP, activez « Automatique ».

Lors du réglage manuel, sélectionnez « Adresse IP » et saisissez l'adresse appropriée à l'aide du clavier. Répétez la procédure pour « Masque réseau », « Passerelle » et « DNS ».



ATTENTION!

L'installation ne peut pas se connecter à Internet sans les réglages TCP/IP appropriés. En cas de doute concernant les réglages, utilisez le mode automatique ou contactez votre administrateur réseau (ou équivalent) pour obtenir plus d'informations.



ASTUCE

Pour réinitialiser tous les réglages effectués depuis l'ouverture du menu, sélectionnez « Réinitialiser ».

MENU 5.4 - UNITÉS SANS FIL

Ce menu vous permet de raccorder des unités sans fil et de gérer les réglages des unités raccordées.

Appuyez sur « Ajouter unité » pour ajouter l'unité sans fil. Pour identifier plus rapidement l'unité sans fil, nous vous recommandons de commencer par mettre l'unité principale en mode recherche. Mettez ensuite l'unité sans fil en mode identification.

MENU 5.10 - OUTILS

En tant qu'installateur, vous pouvez, entre autres, connecter une installation via une app, en activant un point d'accès pour la connexion directe à un téléphone mobile.

MENU 5.10.1 - CONNEXION DIRECTE

Vous pouvez activer la connexion directe par Wi-Fi. Cette opération interrompra la communication entre l'installation et le réseau correspondant, et les réglages s'effectueront sur l'unité mobile que vous aurez connectée à l'installation.

Menu 6 - Programmation

APERÇU

6.1 - Vacances

6.2 - Programmation

MENU 6.1 - VACANCES

Ce menu permet de programmer des modifications plus longues pour le chauffage et la température de l'eau chaude.

Vous pouvez également programmer les réglages de certains accessoires installés.

Si une sonde d'ambiance est installée et activée, la température ambiante souhaitée (en °C) est définie pendant la période.

Si aucune sonde d'ambiance n'est activée, le décalage souhaité de la loi d'eau est défini. Un incrément suffit généralement à modifier la température ambiante d'un degré, mais dans certains cas plusieurs incréments sont nécessaires.



ASTUCE

Configurez le réglage Vacances de sorte qu'il s'arrête environ un jour avant votre retour. Ainsi, la température ambiante et l'eau chaude auront suffisamment de temps pour retrouver leurs niveaux habituels.



ATTENTION!

Les réglages des vacances se terminent à la date sélectionnée. Si vous voulez répéter le réglage des vacances une fois la date passée, accédez au menu et modifiez la date.

MENU 6.2 - PROGRAMMATION

Ce menu permet de programmer des modifications répétées pour le chauffage et l'eau chaude, par exemple.

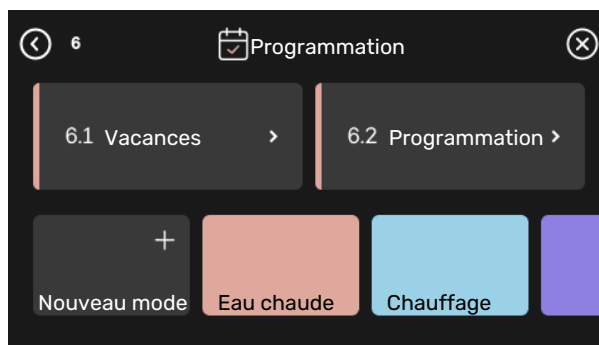
Vous pouvez également programmer les réglages de certains accessoires installés.



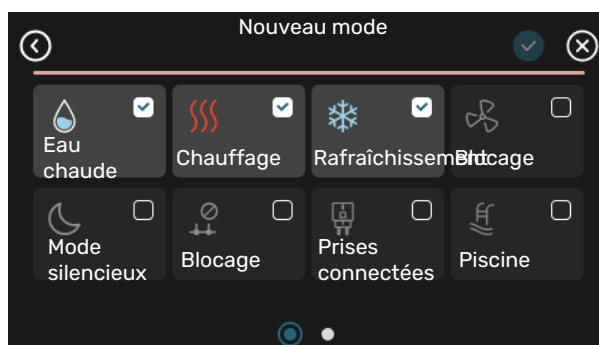
ATTENTION!

Une programmation se répète selon le réglage sélectionné (par ex., chaque mardi) jusqu'à sa désactivation dans le menu.

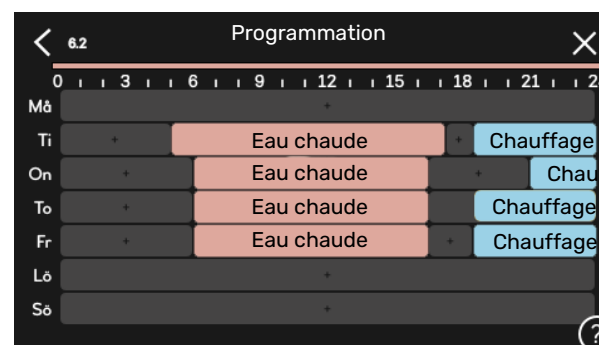
Un mode comprend des réglages relatifs à la programmation. Pour créer un mode avec un ou plusieurs réglages, appuyez sur « Nouveau mode ».



Sélectionnez les réglages à inclure dans le mode. Faites glisser votre doigt vers la gauche pour sélectionner le nom et la couleur du mode afin de le distinguer des autres modes.



Sélectionnez une ligne vide, appuyez dessus pour programmer un mode et apportez-y des modifications si nécessaire. Vous pouvez insérer une coche pour indiquer qu'un mode doit être actif pendant la journée ou la nuit.



Si une sonde d'ambiance est installée et activée, la température ambiante souhaitée (en °C) est définie pendant la période.

Si aucune sonde d'ambiance n'est activée, le décalage souhaité de la loi d'eau est défini. Un incrément suffit généralement à modifier la température ambiante d'un degré, mais dans certains cas plusieurs incréments sont nécessaires.

Menu 7 - Réglages installateur

APERÇU

7.1 - Réglages fonctionnement ¹	7.1.1 - Eau chaude	7.1.1.1 - Réglage température
		7.1.1.2 - Réglages fonctionnement
	7.1.2 - Pompes circulation	7.1.2.1 - Mode fct. circ. chauff. GP1 ¹
		7.1.2.2 - Vit. circ. chauffage GP1 ¹
		7.1.2.6 - Mde fonct. circ. eau glyc. ¹
		7.1.2.7 - Vitesse pompe eau glycolée ¹
		7.1.2.8 - Réglage al. eau glycolée
	7.1.3 - Compresseur	7.1.3.1 - Fréqbloc
	7.1.4 - Ventilation ²	7.1.4.1 - Vitesse ventil., air extrait ²
		7.1.4.2 - Vitesse ventil., air insufflé ²
		7.1.4.3 - Ajustement ventilation ²
		7.1.4.4 - Ventilation à la demande ²
	7.1.5 - Appt chauff.	7.1.5.1 - Appt chauff. élec. int.
	7.1.6 - Chauffage	7.1.6.1 - Diff. max. temp. dép.
		7.1.6.2 - Réglages débit, circ. distrib.
		7.1.6.3 - Puissance à la TEB
		7.1.6.4 - Limiter HR en chauffage ²
		7.1.6.6 - Compresseurs, séq. démarrage
	7.1.7 - Rafraîchissement ²	7.1.7.1 - Réglages rafraîchissement ²
		7.1.7.2 - Contrôle humidité ²
		7.1.7.3 - Réglages système raf. ²
	7.1.8 - Alarmes	7.1.8.1 - Actions alarme
		7.1.8.2 - Mode secours
	7.1.9 - Capt. courant	
	7.1.10 - Réglages système	7.1.10.1 - Prio. fonctionnement
		7.1.10.2 - Réglage mode Auto
		7.1.10.3 - Réglages degrés minutes
7.2 - Réglages accessoires ²	7.2.1 - Aj./Suppr. accessoires	
	7.2.19 - Compteur énergie externe	
	7.2.25 - Source PVT (PVT)	
7.3 - Installation multiple	7.3.1 - Configurer	
	7.3.2 - Pompes à chaleur installées	
	7.3.3 - Nom pompe à chaleur	
	7.3.4 - Raccordement	
	7.3.5 - Numéro série	
7.4 - Ent./sort. sélectionnables	7.4.1 - Entrer nom BT37.x	
	7.4.2 - Limit. puis. sur dem. ext.	
7.5 - Outils	7.5.1 - Pompe à chaleur, test	7.5.1.1 - Mode test
	7.5.2 - Fonction Séchage sol	
	7.5.3 - Commande forcée	
	7.5.6 - Remplacement inverter	
	7.5.8 - Verrouillage écran	
	7.5.9 - Modbus TCP/IP	
7.6 - Réglage entretien usine		
7.7 - Guide démarrage		
7.8 - Démarrage rapide		
7.9 - Journaux	7.9.1 - Journal modifications	

¹ Ce menu s'affiche également dans le système de menus limité de la pompe à eau secondaire.

² Consultez le manuel d'installation de l'accessoire.

MENU 7.1 - RÉGLAGES FONCTIONNEMENT

Permet de procéder aux réglages de fonctionnement du système.

MENU 7.1.1 - EAU CHAUDE

Ce menu contient les réglages avancés pour le fonctionnement de l'eau chaude

MENU 7.1.1.1 - RÉGLAGE TEMPÉRATURE

Température démarrage

Mode Demande, Faible/Moyenne/Élevée

Plage de réglage : 5 – 70 °C

Température d'arrêt

Mode Demande, Faible/Moyenne/Élevée

Plage de réglage : 5 – 70 °C

Arrêt augm. périodique temp.

Plage de réglage : 55 – 70 °C

Alimentation manuelle

Alternative : marche/arrêt

Mode Demande, Faible/Moyenne/Élevée (pour la température de démarrage et la température d'arrêt) : définissez la température de démarrage et d'arrêt de l'eau chaude pour les différents modes de demande (menu 2.2).

Arrêt augm. périodique temp. : définissez la température d'arrêt de l'augmentation périodique (menu 2.4).

Si « Alimentation manuelle » est activé, vous pouvez régler la puissance de charge selon le ballon raccordé.

MENU 7.1.1.2 - RÉGLAGES FONCTIONNEMENT

Diff. incrémentation compr.

Plage de réglage : 0,5 – 4,0 °C

Procédé charge

Alternative : Temp. cible, Temp. delta

Puissance charge

Alternatives : auto, manuel

Puissance souhaitée « moyenne »

Plage de réglage : 1 – 50 kW

Puissance souhaitée « élevée »

Plage de réglage : 1 – 50 kW

Si plusieurs compresseurs sont disponibles, réglez la différence entre leur activation et leur désactivation pendant le chargement d'eau chaude.

Permet de sélectionner le procédé de charge pour le mode eau chaude. « Temp. delta » est recommandé pour les ballons d'eau chaude équipés d'un serpentin, et « Temp. cible » pour les ballons d'eau chaude avec double enveloppe ou avec un serpentin d'eau chaude.

MENU 7.1.2 - POMPES CIRCULATION

Ce menu contient des sous-menus qui vous permettent d'accéder aux réglages avancés de la pompe de circulation.

MENU 7.1.2.1 - MODE FCT. CIRC. CHAUF. GP1

Mode fonctionnement

Options : Auto, Intermittent

Auto: la pompe de circulation fonctionne conformément au mode de fonctionnement actuel de S1155.

Intermittent: La pompe de chauffage démarre environ 20 secondes avant et s'arrête 20 secondes après le compresseur.



ATTENTION!

La sélection « Intermittent » n'est disponible que pour les installations équipées d'une sonde de départ externe (BT25).

MENU 7.1.2.2 - VIT. CIRC. CHAUFFAGE GP1

Chauffage

Auto

Alternative : marche/arrêt

Vitesse manuelle

Plage de réglage : 1 - 100 %

Vitesse minimum autorisée

Plage de réglage : 1 - 50 %

Vitesse maximum autorisée

Plage de réglage : 80 - 100 %

Vitesse en mode Attente

Plage de réglage : 1 - 100 %

Piscine

Auto

Alternative : marche/arrêt

Vitesse manuelle

Plage de réglage : 1 - 100 %

Réglez ici la vitesse de la pompe de chauffage dans le mode de fonctionnement actuel (par ex., chauffage ou eau chaude). Les modes de fonctionnement modifiables dépendent des accessoires connectés.

Chauffage

Auto : permet de déterminer si la pompe de chauffage doit être réglée automatiquement ou manuellement.

Vitesse manuelle : permet de définir la vitesse souhaitée si vous avez choisi de contrôler la pompe de chauffage manuellement.

Vitesse minimum autorisée : vous pouvez limiter ici la vitesse de la pompe de sorte que la pompe de chauffage ne soit pas autorisée à fonctionner en mode Auto à une vitesse inférieure à la valeur définie.

Vitesse maximum autorisée : permet de limiter la vitesse de la pompe de sorte que la pompe de chauffage ne soit pas autorisée à fonctionner à une vitesse supérieure à la valeur définie.

Vitesse en mode Attente : vous pouvez régler ici la vitesse de la pompe de chauffage en mode Attente. Le mode Attente s'active lorsque le chauffage est autorisé, mais que le recours à un compresseur ou à un appoint électrique n'est pas nécessaire.

Piscine

Auto : permet de déterminer si la pompe de chauffage doit être réglée automatiquement ou manuellement lors de la charge de la piscine.

Vitesse manuelle : permet de définir la vitesse souhaitée lors de la charge de la piscine si vous avez opté pour le contrôle manuel de la pompe de chauffage.

MENU 7.1.2.6 - MDE FONCT. CIRC. EAU GLYC.

Mode fonctionnement

Alternative : Intermittent, Continu, 10 j cont.

Intermittent : La pompe à eau glycolée démarre environ 20 secondes avant ou après le compresseur. Dans un système à eau de nappe, la pompe à eau glycolée démarre et s'arrête 2 minutes respectivement avant et après le compresseur.

Continu : fonctionnement continu.

10 j cont. : Fonctionnement continu pendant 10 jours. La pompe bascule ensuite en fonctionnement intermittent.



ASTUCE

Vous pouvez utiliser « 10 j cont. » au démarrage pour obtenir une circulation continue lors d'une période de démarrage de manière à purger le système plus facilement.

MENU 7.1.2.7 - VITESSE POMPE EAU GLYCOLÉE

Réglez ici la vitesse de la pompe à eau glycolée.

Mode fonctionnement

Plage de réglage : Delta fixe, Auto, Manuel

Delta-T, delta fixe

Plage de réglage : 2 - 10 °C

Manuel

Plage de réglage : 1 - 100 %

Mode fonctionnement : définissez ici si la pompe à eau glycolée doit être commandée automatiquement, manuellement ou avec un delta fixe.

Delta-T, delta fixe : définissez ici si la pompe à eau glycolée sera commandée par un delta fixe (par ex., systèmes à eau de nappe).

Manuel : définissez ici la vitesse souhaitée si vous avez choisi de commander manuellement la pompe à eau glycolée.

MENU 7.1.2.8 - RÉGLAGE AL. EAU GLYCOLÉE

Réinitialisation automatique

Alternative : marche/arrêt

Température alarme

Plage de réglage : -12 - 15 °C

Temp. max. entrée eau glycolée

Plage de réglage : 10 - 30 °C

Utiliser BP comme prot. antigel

Alternative : marche/arrêt

Prot. antigel avec BP pt de rosée

Plage de réglage : -10 - 20 °C

Réinitialisation automatique : Sélectionnez « Réinitialisation automatique » si vous souhaitez que S1155 démarre automatiquement après l'alarme d'eau glycolée.

Température alarme : définissez ici la température à laquelle la pompe à chaleur doit activer l'alarme en cas de température d'eau glycolée sortante basse.

Si vous sélectionnez « Réinitialisation automatique », l'alarme est réinitialisée lorsque la température dépasse la valeur définie de 1 °C.

Temp. max. entrée eau glycolée : permet de définir la température à laquelle la pompe à chaleur doit activer l'alarme si la température de l'eau glycolée entrante est élevée.

Utiliser BP comme prot. antigel : Sélectionnez « Utiliser BP comme prot. antigel » pour utiliser S1155 comme antigel basse pression.

Prot. antigel avec BP pt de rosée : permet de définir la température à laquelle la pompe à chaleur doit activer l'alarme antigel basse pression pour l'eau glycolée entrante élevée.

MENU 7.1.3 - COMPRESSEUR

Ce menu contient des sous-menus qui vous permettent d'accéder aux réglages avancés du compresseur.

MENU 7.1.3.1 - FRÉQBLOC

Fréqbloc 1 et 2

Démarrage de la plage de réglage : 20 – 115 Hz

Arrêt de la plage de réglage : 22 – 120 Hz

Plage de réglage maximum : 50 Hz

Vous pouvez ici définir une plage de fréquence dans laquelle le compresseur est bloqué. Les limites de la plage de réglage peuvent différer selon le modèle de la pompe à chaleur.



REMARQUE!

Une plage de fréquence de blocage importante peut provoquer un fonctionnement erratique du compresseur.

MENU 7.1.5 - APPT CHAUF.

Ce menu contient des sous-menus qui vous permettent d'accéder aux réglages avancés de l'appoint de chauffage.

MENU 7.1.5.1 - APPT CHAUF. ÉLEC. INT.

Puiss. élec. connectée max.

Plage de réglage : 7 / 9 kW

Puissance él. max. définie

Plage de réglage 3 x400V : 0 – 9 kW

P. él. déf max. (SG Ready)

Plage de réglage 3x400 V : 0 – 9 kW

Définissez ici la puissance électrique maximum de l'appoint électrique interne dans S1155, en fonctionnement normal et en mode surrégime (SG Ready).

MENU 7.1.6 - CHAUFFAGE

Ce menu contient des sous-menus qui vous permettent d'accéder aux réglages avancés du chauffage.

MENU 7.1.6.1 - DIFF. MAX. TEMP. DÉP.

Diff. max. compresseur

Plage de réglage : 1 – 25 °C

Diff. max. appt chauff.

Plage de réglage : 1 – 24 °C

Décalage BT12

Plage de réglage : -5 – 5 °C

Vous pouvez définir ici la différence maximum autorisée entre la température de départ calculée et la température de départ réelle lorsque le compresseur est en mode Appt chauff. La différence max. de l'appoint de chauffage ne doit jamais être supérieure à la différence max. du compresseur

Diff. max. compresseur : si la température de départ actuelle dépasse la température calculée pour le circuit de départ de la valeur définie, la valeur des degrés minutes est réglée sur 1. Le compresseur s'arrête lorsqu'il n'y a qu'une demande de chauffage.

Diff. max. appt chauff. : si « Appoint de chauffage » est sélectionné et activé dans le menu 4.1 et si la température de départ actuelle dépasse la température calculée de la valeur définie, l'arrêt de l'appoint de chauffage est forcé.

Décalage BT12 : En cas d'écart entre la sonde de température, départ circuit de chauffage (BT25) et la sonde de température, alimentation du condenseur (BT12), vous pouvez définir un décalage fixe ici pour la compenser.

MENU 7.1.6.2 - RÉGLAGES DÉBIT, CIRC. DISTRIB.

Réglage

Options : Radiateur, planch. ch., Rad. + pl. chauff., Réglage perso.

TEB

Plage de réglage TEB : -40,0 – 20,0 °C

Temp. delta à la TEB

Plage de réglage dT à la TEB : 0,0–25,0 °C

Le type de système de distribution de chaleur de la pompe de chauffage est défini ici.

Le delta T à la TEB équivaut à la différence de degrés entre les températures de départ et de retour à une température extérieure de base.

MENU 7.1.6.3 - PUISSANCE À LA TEB

Puiss. sélec. manuellement à TEB

Alternative : marche/arrêt

Puissance à la TEB

Plage de réglage : 1 – 1 000 kW

Vous pouvez définir ici la puissance nécessaire à la propriété à la TEB (température extérieure de base).

Si vous choisissez de ne pas activer « Puiss. sélec. manuellement à TEB », ce réglage s'effectue automatiquement (S1155 calcule la puissance appropriée à la TEB).

MENU 7.1.6.6 - COMPRESSEURS, SÉQ. DÉMARRAGE

Options : Degrés minutes, Groupe

Valeur par défaut : Degrés minutes

Ce menu permet de définir la séquence de démarrage des compresseurs.

Dans une installation multiple, vous pouvez définir si la séquence de démarrage doit être commandée selon le réglage d'usine des degrés-minutes ou bien de façon groupée et si les pompes à chaleur seront commandées en fonction de la demande.

MENU 7.1.8 - ALARMES

Ce menu permet de définir les mesures de sécurité que prendra S1155 en cas d'arrêt du fonctionnement.

MENU 7.1.8.1 - ACTIONS ALARME

Réduire température ambiante

Alternative : marche/arrêt

Arrêter production ECS

Alternative : marche/arrêt

Signal audio sur alarme

Alternative : marche/arrêt

Sélectionnez ici la manière dont vous souhaitez être prévenu par S1155 du déclenchement d'une alarme à l'écran.

Les différentes possibilités sont les suivantes : S1155 arrête de produire de l'eau chaude et/ou réduit la température ambiante.



ATTENTION!

Si aucune action d'alarme n'est sélectionnée, la consommation d'énergie peut être plus élevée en cas de dysfonctionnement.

MENU 7.1.8.2 - MODE SECOURS

Sortie appoint électrique

Plage de réglage : 4 – 9 kW

Ce menu permet d'effectuer les réglages définissant comment l'appoint de chauffage sera commandé en mode secours.



ATTENTION!

En mode secours, l'écran s'éteint. Si vous pensez que les réglages sélectionnés sont insuffisants en mode secours, vous ne pourrez pas les modifier.

MENU 7.1.9 - CAPT. COURANT

Taille disjoncteur

Plage de réglage : 1 – 400 A

Rapport transformation

Plage de réglage : 300 – 3 000

Détection séquence phase

Alternative : marche/arrêt

Vous pouvez définir ici la taille du disjoncteur et le rapport de transformation du système. Le rapport de transformation est le facteur utilisé pour convertir la tension mesurée en courant.

Ce menu permet également de vérifier quel capteur d'intensité est installé sur quelle phase entrante de l'habitation (nécessite l'installation de capteurs d'intensité). Sélectionnez « Détection séquence phase » pour procéder à cette vérification.



ASTUCE

Faites une nouvelle recherche en cas d'échec de la détection de phase. Le processus de détection est très sensible et facilement affecté par les autres appareils du logement.

MENU 7.1.10 - RÉGLAGES SYSTÈME

Les différents réglages système de votre installation s'effectuent ici.

MENU 7.1.10.1 - PRIO. FONCTIONNEMENT

Mode Auto

Alternative : marche/arrêt

Min.

Plage de réglage : 0 – 180 minutes

Choisissez ici la durée pendant laquelle l'installation fonctionnera avec chaque demande, si plusieurs demandes sont reçues simultanément.

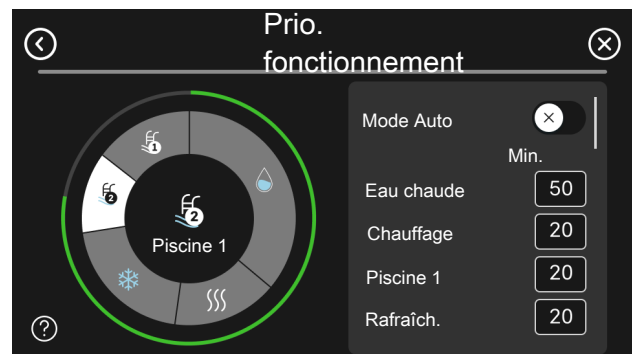
« Mode Auto » est le réglage le plus courant pour « Prio. fonctionnement », mais vous pouvez également définir manuellement l'ordre de priorité.

Mode Auto : En mode automatique, S1155 optimise les temps de fonctionnement pour chaque demande.

Manuel : choisissez la durée de fonctionnement de l'installation pour chaque demande en cas de demandes simultanées.

Si une seule demande est reçue, l'installation fonctionne selon cette demande uniquement.

Si le réglage « 0 minutes » est sélectionné, la demande n'est pas prioritaire et l'installation ne fonctionnera selon cette demande qu'en l'absence d'autres demandes.



MENU 7.1.10.2 - RÉGLAGE MODE AUTO

Arrêter chauffage

Plage de réglage : -20 – 40 °C

Arrêter appoint chauffage

Plage de réglage : -25 – 40 °C

Temps de filtrage chauffage

Plage de réglage : 0 – 48 h

Arrêter chauffage, Arrêter appoint chauffage : ce menu vous permet de régler les températures que le système doit utiliser pour la régulation en mode Auto.

ATTENTION!

La température réglée dans « Arrêter appoint chauffage » ne peut être supérieure à la température réglée dans « Arrêter chauffage ».

Temps de filtrage chauffage : permet de définir la durée pendant laquelle la température extérieure moyenne est calculée. Si vous sélectionnez 0, la température extérieure actuelle est prise en compte.

MENU 7.1.10.3 - RÉGLAGES DEGRÉS MINUTES

Valeur actuelle

Plage de réglage : -3 000 - 100 DM

Chauffage, auto.

Alternative : marche/arrêt

Démarrer compresseur

Plage de réglage : -1 000-(-30) DM

DM relatifs dém. appt chauf.

Plage de réglage : 100 - 2 000 DM

Diff. incr. appt chauf.

Plage de réglage : 10 - 1 000 DM

Raf. en degrés minutes

Alternatives : -3 000 - 3 000 DM

Diff. incrémentation compr.

Plage de réglage : 10 - 2 000 DM

DM = degrés minutes

Les degrés minutes (DM) correspondent à une mesure de la demande de chauffage/rafraîchissement actuelle dans l'habitation et déterminent à quel moment le compresseur ou l'appoint de chauffage doit démarrer/s'arrêter.

ATTENTION!

Une valeur supérieure pour « Démarrer compresseur » entraîne des démarrages plus fréquents du compresseur, ce qui accroît son usure. Une valeur trop faible peut entraîner des températures intérieures inégales.

MENU 7.2 - RÉGLAGES ACCESSOIRES

Les réglages de fonctionnement des accessoires installés et activés s'effectuent dans les sous-menus correspondants.

MENU 7.2.1 - AJ./SUPPR. ACCESSOIRES

Vous indiquez ici à S1155 quels accessoires sont installés.

Pour identifier automatiquement les accessoires raccordés, sélectionnez « Rechercher des accessoires ». Il est également possible de sélectionner manuellement les accessoires dans la liste.

MENU 7.2.19 - COMPT. ÉNERGIE IMPULSION

Activé

Alternative : marche/arrêt

Mode Réglage

Alternatives : Énergie par imp./Impuls. par kWh

Énergie par imp.

Plage de réglage : 0 - 10000 Wh

Impuls. par kWh

Plage de réglage : 1 - 10000

Il est possible de raccorder jusqu'à deux compteurs d'électricité ou d'énergie (BE6-BE7) à S1155.

Énergie par imp. : dans ce menu, vous pouvez définir la quantité d'énergie à laquelle chaque impulsion correspondra.

Impuls. par kWh : dans ce menu, vous pouvez définir le nombre d'impulsions par kWh qui doivent être envoyées à S1155.



ASTUCE

« Impuls. par kWh » s'affiche et doit être défini en nombres entiers. Si une résolution plus élevée est requise, utilisez « Énergie par imp. ».

MENU 7.2.25 - NIBE PVT SOURCE (PVT)

Temp. max. entrée eau glycolée

Plage de réglage : 0-30 °C

Temp. max. entrée eau glycolée : permet de régler la température maximale de l'eau glycolée entrante.

MENU 7.3 - INSTALLATION MULTIPLE

Les sous-menus permettent de régler la pompe à chaleur connectée à S1155.

MENU 7.3.1 - CONFIGURER

Installation multiple

Alternative : marche/arrêt

Réglages système

Alternative : Unité principale/Pompe à chaleur 1 - 8

Installation multiple: Définissez ici si S1155 fait partie d'une installation multiple (installation avec plusieurs pompes à chaleur raccordées).

Réglages système: indiquez ici si S1155 est l'unité principale de l'installation multiple. Dans les systèmes équipés d'une seule pompe à chaleur, S1155 est l'unité principale. Si une autre unité principale est présente dans l'installation, saisissez l'ID de S1155.

Rech. pompes à chaleur installées : vous pouvez rechercher, activer ou désactiver ici les pompes à chaleur connectées.



ATTENTION!

Dans les installations multiples, chaque pompe à chaleur doit posséder un ID unique. Saisissez l'ID de chaque pompe connectée à S1155.

MENU 7.3.2 – POMPES À CHALEUR INSTALLÉES

Sélectionnez ici les réglages de chaque pompe à chaleur.

MENU 7.3.3 – NOMMER LES POMPES À CHALEUR

Permet d'attribuer un nom aux pompes à chaleur raccordées à S1155.

MENU 7.3.4 - RACCORDEMENT

Vous pouvez régler ici la façon dont votre système est raccordé aux tuyaux (chauffage de la propriété, accessoires).

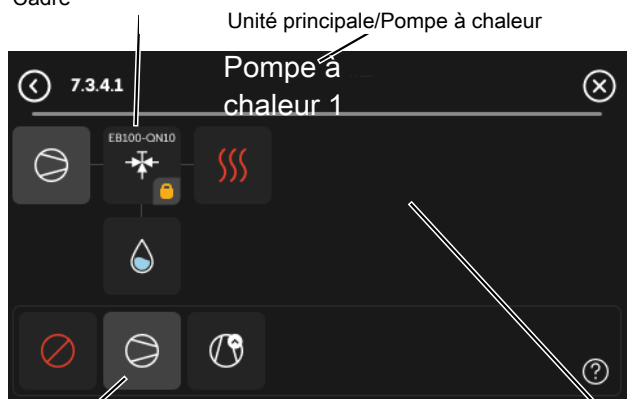


ASTUCE

Des exemples de raccordements différents vous sont présentés sur le site nibe.fr.

Ce menu possède une mémoire de raccordement, ce qui signifie que le système de commande se rappelle de la manière dont une vanne d'inversion spécifique est raccordée et entre automatiquement le raccordement correct lors de la prochaine utilisation de cette vanne d'inversion.

Cadre



Composants sélectionnables

Espace de travail

Unité principale/Pompe à chaleur : Sélectionnez ici la pompe à chaleur pour laquelle le réglage du raccordement doit être effectué (s'il n'y a qu'une seule pompe à chaleur dans le système, seule l'unité principale est affichée).

Espace de travail pour le raccordement : Le raccordement du système est illustré ici.

Compresseur : Précisez ici si le compresseur de la pompe à chaleur est bloqué (paramètre d'usine), commandé de l'extérieur par une entrée sélectionnable ou standard (raccordée au chargement d'eau chaude et au chauffage du bâtiment par exemple).

Cadre : Appuyez sur le cadre à modifier. Sélectionnez l'un des composants sélectionnables.

Symbole	Description
	Bloqué
	Compresseur (standard)
	Compresseur (commandé de l'extérieur)
	Compresseur (bloqué)
	Vanne directionnelle Les désignations placées avant la vanne 3 voies directionnelle indiquent le point de connexion électrique (EB100 = unité principale, EB101 = pompe à chaleur 1, etc.).
	Charge d'eau chaude. Pour installation multiple : eau chaude avec l'unité principale et/ou eau chaude partagée depuis différentes pompes à chaleur.
	Chargement d'eau chaude avec pompe à chaleur esclave dans une installation multiple.
	Charge d'eau chaude. Eau chaude confort et appoint électrique supplémentaire
	Piscine 1
	Piscine 2
	Chauffage (chauffage du bâtiment, inclut tout système de chauffage supplémentaire)

MENU 7.3.5 - NUMÉRO SÉRIE

Ce menu vous permet d'attribuer un numéro de série aux pompes à chaleur air/eau du système. Il s'affiche uniquement si au moins une pompe à chaleur air/eau raccordée ne possède pas de numéro de série (par exemple, après le remplacement d'un circuit imprimé).



ATTENTION!

Le menu s'affiche uniquement si au moins une pompe à chaleur raccordée ne possède pas de numéro de série (cela peut se produire au cours des visites d'entretien).

MENU 7.4 - ENT./SORT. SÉLECTIONNABLES

Définissez ici si le contact de fonction externe a été connecté à l'une des entrées AUX du bornier X28 ou à la sortie AUX du bornier X27.

MENU 7.4.1 - ENTRER NOM BT37.X

Ce menu vous permet de renommer les sondes BT37 connectées aux entrées AUX.

La désignation de la sonde ((BT37.1, BT37.2, BT37.3, BT37.4, BT37.5, BT37.6)) sera ajoutée au nom attribué à la sonde.

MENU 7.4.2 - LIMIT. PUIS. SUR DEM. EXT.

Limit. puis.

Plage de réglage : 0,0 – 100,0 kW

Pour les marchés sur lesquels l'opérateur du réseau principal exige un contrôle dynamique de la charge du réseau principal.

Ce menu vous permet de définir la valeur fixe à laquelle la puissance de fonctionnement du compresseur et de l'appoint électrique sera limitée.

MENU 7.5 - OUTILS

Vous pouvez rechercher ici des outils pour la maintenance et l'entretien.

MENU 7.5.1 - POMPE À CHALEUR, TEST



REMARQUE!

Ce menu et ses sous-menus sont destinés au test de la pompe à chaleur.

L'utilisation de ce menu pour des motifs autres peut provoquer un mauvais fonctionnement de votre installation.

MENU 7.5.2 - FONCTION SÉCHAGE SOL

Durée période 1 – 7

Plage de réglage : 0 – 30 jours

Température période 1 – 7

Plage de réglage : 15 – 70 °C

Réglez ici la fonction de séchage au sol.

Vous pouvez définir jusqu'à sept périodes avec différentes températures de départ calculées. Si vous comptez utiliser moins de sept périodes, réglez les périodes restantes sur 0 jours.

Une fois la fonction de séchage du sol activée, un compteur indiquant le nombre de jours complets d'activation de la fonction s'affiche. La fonction compte les degrés minutes de la même manière qu'en mode de chauffage normal, mais pour les températures de départ définies pour la période.



REMARQUE!

Lors du séchage du sol, la pompe de chauffage fonctionne à 100 % quel que soit le réglage dans le menu 7.1.2.2.



ASTUCE

Si le mode de fonctionnement « Appoint uniquement » doit être utilisé, sélectionnez-le via le menu 4.1.

Pour des températures de départ plus homogènes, vous pouvez démarrer l'appoint de chauffage plus tôt en réglant l'option « DM relatifs dém. appt chauf. » du menu 7.1.10.3 sur -80. Une fois les périodes de séchage du sol définies terminées, rétablissez les réglages précédents dans les menus 4.1 et 7.1.10.3.

MENU 7.5.3 - COMMANDE FORCÉE

Vous pouvez forcer ici le contrôle des différents composants de l'installation. Les fonctions de sécurité les plus importantes restent toutefois actives.



REMARQUE!

La commande forcée doit être utilisée uniquement à des fins de dépannage. L'utilisation de cette fonction à d'autres fins peut endommager les composants de l'installation.

MENU 7.5.6 - REMPLACEMENT INVERTER

Ce menu inclut un guide de remplacement de l'inverter.

Le menu n'est visible qu'en cas d'absence de communication avec l'inverter.

MENU 7.5.8 - VERROUILLAGE ÉCRAN

Ce menu permet d'activer le verrouillage de l'écran de S1155. Lors de l'activation, vous devez saisir le code à 4 chiffres requis. Ce code est requis :

- pour désactiver le verrouillage de l'écran ;
- pour changer le code ;
- pour démarrer l'écran après une période d'inactivité ;
- pour redémarrer/démarrer S1155.

MENU 7.5.9 - MODBUS TCP/IP

Alternative : marche/arrêt

Ce menu permet d'activer Modbus TCP/IP. Pour plus d'informations, reportez-vous à la page 64.

MENU 7.6 - RÉGLAGE ENTRETIEN USINE

Ce menu permet de rétablir les valeurs par défaut de tous les réglages (y compris les réglages accessibles à l'utilisateur).

Le reparamétrage de l'inverseur peut également être effectué ici.



REMARQUE!

Suite à la réinitialisation, le guide de démarrage s'affichera lors du prochain redémarrage de S1155.

MENU 7.7 - GUIDE DÉMARRAGE

Le guide de démarrage se lance automatiquement à la première activation de S1155. Vous pouvez le démarrer manuellement à partir de ce menu.

MENU 7.8 - DÉMARRAGE RAPIDE

Vous pouvez démarrer rapidement le compresseur ici.

Le démarrage rapide nécessite l'une des demandes suivantes pour le compresseur :

- värme
- varmvatten
- rafraîchissement (accessoire requis)
- piscine (accessoire requis)



ATTENTION!

Un nombre trop important de démarrages rapides successifs peut endommager le compresseur et son équipement auxiliaire.

MENU 7.9 - JOURNAUX

Ce menu contient des journaux qui regroupent des informations sur les alarmes et les modifications effectuées. Le menu est destiné à être utilisé à des fins de dépannage.

MENU 7.9.1 - JOURNAL MODIFICATIONS

Visualisez ici tous les précédents changements apportés au système de régulation.



REMARQUE!

Le journal des modifications est enregistré au redémarrage et reste inchangé après un retour au réglage d'usine.

MENU 7.9.2 - JOURNAL ALARMES ÉTENDU

Ce journal est destiné à être utilisé pour le dépannage.

MENU 7.9.3 - BOÎTE NOIRE

Ce menu permet d'exporter tous les journaux (Journal modifications, Journal alarmes étendu) vers une clé USB. Insérez une clé USB et sélectionnez les journaux à exporter.

Entretien

Opérations d'entretien



REMARQUE!

L'entretien ne doit être effectué que par des personnes possédant l'expertise nécessaire.

Lors du remplacement de composants de S1155, seules des pièces de rechange provenant de NIBE peuvent être utilisées.

MODE SECOURS



REMARQUE!

Ne démarrez pas le système avant de l'avoir rempli d'eau. Les composants du système pourraient être endommagés.

Le mode secours est utilisé en cas de défaut de fonctionnement ou en lien avec l'entretien.

Lorsque le mode secours est actif, le voyant d'état est jaune.

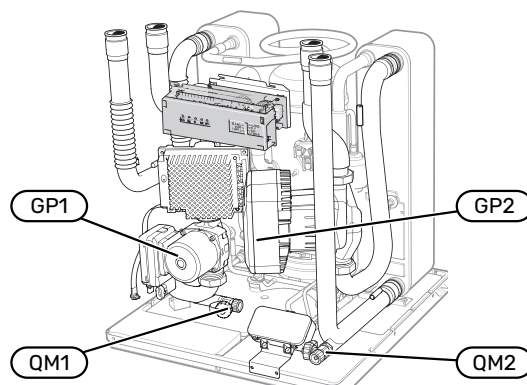
Vous pouvez activer le mode secours lorsque S1155 est en cours d'exécution ou désactivé.

Activation lorsque S1155 est en cours d'exécution : appuyez sur le bouton marche/arrêt (SF1) pendant 2 secondes et sélectionnez « Mode secours » dans le menu d'arrêt.

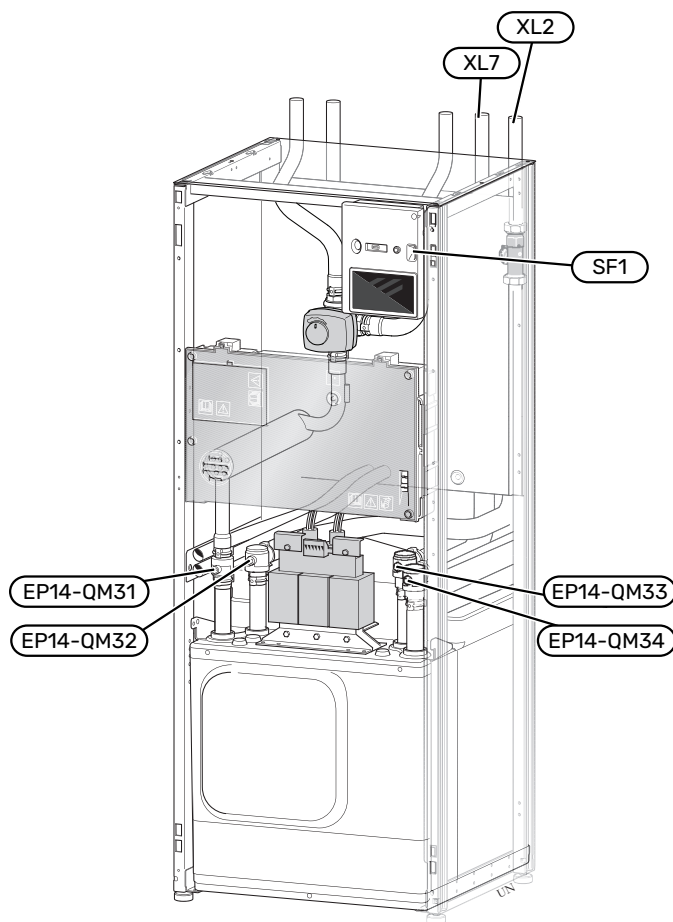
Activation du mode secours lorsque S1155 est arrêté : appuyez sur le bouton marche/arrêt (SF1) pendant 5 secondes. (Appuyez une fois sur le bouton pour désactiver le mode secours.)

Lorsque S1155 passe en mode secours, l'écran s'éteint et seules les fonctions de base restent actives :

- L'appoint électrique maintient la température de départ calculée. En l'absence de sonde de température extérieure (BT1), l'appoint électrique maintient la température de départ maximale, définie dans le menu 1.30.6 - « Chauffage max. ».
- Le compresseur et la pompe à eau glycolée sont désactivés et seuls la pompe de chauffage et l'appoint de chauffage électrique sont activés. Puissance maximale pour l'appoint électrique en mode d'urgence, limitée selon le réglage défini dans le menu 7.1.8.2 - « Mode secours ».



L'image présente un exemple de module du compresseur.



L'image présente un exemple de pompe à chaleur.

VIDANGE DU CIRCUIT DE CHAUFFAGE

Pour procéder à l'entretien du système de climatisation, il peut s'avérer plus facile de commencer par le vidanger. Cela peut être réalisé de différentes manières, en fonction des besoins :



REMARQUE!

L'eau peut être chaude, risque de brûlure.

Vidange du circuit de distribution dans le module du compresseur

Si, par exemple, la pompe de chauffage doit être remplacée ou si le module du compresseur doit être entretenu, vidangez le circuit de distribution comme suit :

1. Fermez les vannes d'arrêt du circuit de distribution (EP14-QM31) et (EP14-QM32).
2. Raccordez un conduit à la vanne de purge (QM1), puis ouvrez-la. Du liquide s'échappera alors.
3. Il est nécessaire de faire entrer de l'air dans le circuit pour évacuer tout le liquide. Pour ce faire, desserrez légèrement le raccord au niveau de la vanne d'arrêt (EP14-QM32) qui raccorde la pompe à chaleur au module du compresseur.

Une fois le circuit de distribution vidangé, la maintenance nécessaire et/ou les remplacements de composant peuvent être effectués.

Vidange du circuit de distribution dans la pompe à chaleur

Si S1155 doit être entretenu, vidangez le circuit de distribution comme suit :

1. Fermez les vannes d'arrêt situées à l'extérieur de la pompe à chaleur du circuit de distribution (circuits de départ et de retour).
2. Raccordez un conduit à la vanne de purge (QM1), puis ouvrez-la. Du liquide s'échappera alors.
3. Il est nécessaire de faire entrer de l'air dans le circuit pour évacuer tout le liquide. Pour ce faire, desserrez légèrement le raccord au niveau de la vanne d'arrêt qui permet de raccorder le circuit de distribution à la pompe à chaleur via le raccord (XL2).

Une fois le circuit de distribution vidangé, la maintenance nécessaire peut être effectuée.

Vidange de l'ensemble du système de climatisation

Si l'ensemble du système de climatisation nécessite une vidange, procédez comme suit :

1. Raccordez un conduit à la vanne de purge (QM1), puis ouvrez-la. Du liquide s'échappera alors.
2. De l'air doit pénétrer dans le système pour que le liquide restant puisse s'écouler. Pour ce faire, dévissez légèrement la vis d'évacuation d'air du radiateur le plus haut dans l'habitation.

Une fois le circuit de chauffage vidangé, l'entretien nécessaire peut être effectué.

VIDANGE DU SYSTÈME À SAUMURE

Pour effectuer l'entretien du système à saumure, il peut être plus facile de commencer par le vidanger. Cela peut être réalisé de différentes manières, en fonction des besoins :

Vidange de l'eau glycolée du module rafraîchissement

Par exemple, si le remplacement de la pompe à eau glycolée ou l'entretien du module pompe à chaleur est nécessaire, vidangez le système à eau glycolée comme suit :

1. Fermez les vannes d'arrêt du circuit d'eau glycolée (EP14-QM33) et (EP14-QM34).
2. Branchez un conduit sur la vanne de vidange (QM2), puis placez l'autre extrémité du conduit dans un récipient avant d'ouvrir la vanne. Une petite quantité d'eau glycolée coulera dans le récipient.
3. Il est nécessaire de faire entrer de l'air dans le circuit pour évacuer toute l'eau glycolée. Pour ce faire, desserrez légèrement le raccord au niveau de la vanne d'arrêt (EP14-QM33) qui permet de relier la pompe à chaleur au module compresseur.

Une fois le circuit d'eau glycolée vidangé, l'entretien nécessaire peut être effectué.

Vidange du système à saumure dans la pompe à chaleur

Si la pompe à chaleur nécessite un entretien, vidangez le système à saumure comme suit :

1. Fermez la vanne d'arrêt située à l'extérieur de la pompe à chaleur correspondant au système à saumure.
2. Branchez un conduit sur la vanne de vidange (QM2), puis placez l'autre extrémité du conduit dans un récipient avant d'ouvrir la vanne. Une petite quantité d'eau glycolée coulera dans le récipient.
3. De l'air doit entrer dans le circuit pour évacuer toute l'eau glycolée. Pour ce faire, desserrez légèrement le raccord au niveau de la vanne d'arrêt qui permet de raccorder le côté eau glycolée à la pompe à chaleur via le raccord (XL7).

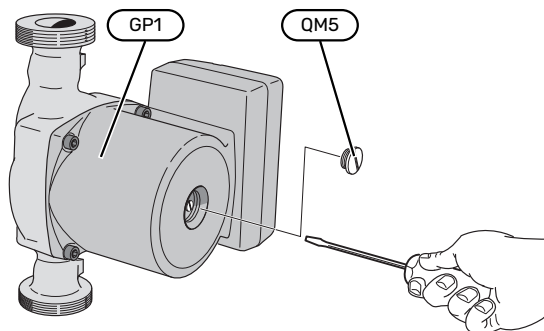
Une fois le circuit d'eau glycolée vidangé, l'entretien nécessaire peut être effectué.

AIDER LA POMPE DE CIRCULATION À DÉMARRER

La pompe de circulation dans S1155 comporte une fonction d'aide au démarrage automatique. Si nécessaire, la pompe peut être démarrée manuellement. Dans ce cas, procédez comme suit :

1. Arrêtez S1155.
2. Retirez le cache avant.
3. Appuyez sur la vis d'aide au démarrage à l'aide d'un tournevis, comme illustré.
4. Une fois la vis enfoncée, tournez le tournevis dans le sens de votre choix.

5. Démarrez S1155 et assurez-vous que la pompe de circulation fonctionne.



L'image montre un exemple de pompe de circulation.

VALEURS DES SONDES DE TEMPÉRATURE

Température (°C)	Résistance (kOhm)	Tension (VCC)
-10	56,20	3,047
0	33,02	2,889
10	20,02	2,673
20	12,51	2,399
30	8,045	2,083
40	5,306	1,752
50	3,583	1,426
60	2,467	1,136
70	1,739	0,891
80	1,246	0,691

RETIREZ LE MOTEUR DE LA VANNE DIRECTIONNELLE

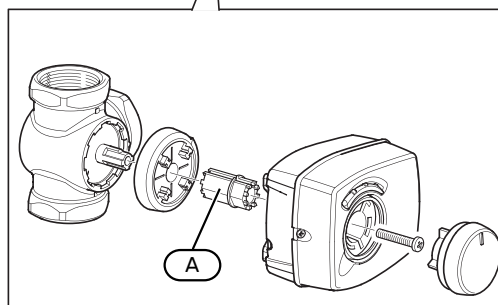
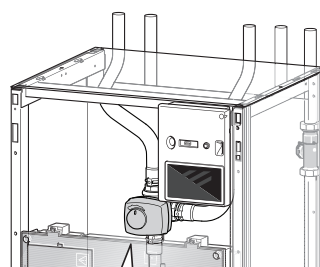
Le moteur de la vanne directionnelle peut être retiré pour faciliter l'entretien.

- Démontez le bouton de commande et retirez le moteur de la vanne 3 voies directionnelle comme indiqué sur le schéma.

Installation

- Lorsque la rainure du manchon (A) est en position ●, la vanne 3 voies directionnelle passe en mode chauffage et le bouton de commande est en position 2 heures.

Lorsque la rainure du manchon (A) est en position ■, la vanne 3 voies directionnelle passe en mode production d'eau chaude et le bouton de commande est en position 10 heures.



DÉPOSE DU MODULE POMPE À CHALEUR

Il est possible de retirer le module de rafraîchissement pour l'entretien et le transport. Les images présentent des exemples de module de rafraîchissement.



REMARQUE!

Arrêtez la pompe à chaleur et coupez l'alimentation via le sectionneur.

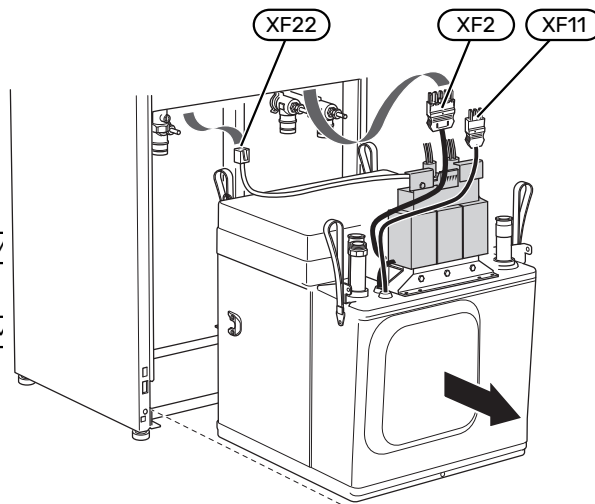
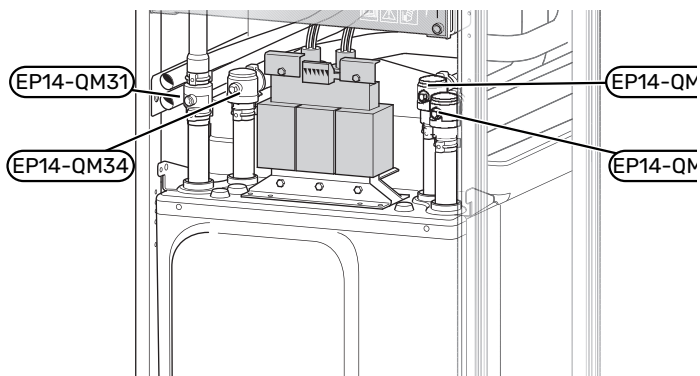


ATTENTION!

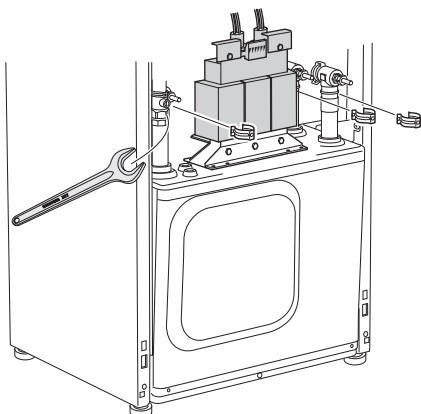
Retirez le cache avant conformément à la description fournie à la page 7.

1. Fermez les vannes d'arrêt (EP14-QM31), (EP14-QM32), (EP14-QM33) et (EP14-QM34).

Purgez le module du compresseur conformément aux instructions de la page 59



2. Retirez l'isolation.
3. Retirez le collier de fixation.
4. Débranchez le raccordement hydraulique au niveau de la vanne d'arrêt (EP14-QM31).



ASTUCE

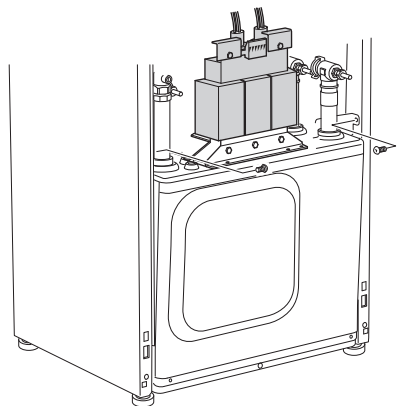
Pour installer le module de rafraîchissement, procédez en sens inverse.



REMARQUE!

Pendant l'assemblage, remplacez les joints toriques des vannes d'arrêt (EP14-QM32), (EP14-QM33) et (EP14-QM34) par ceux fournis.

5. Retirez les deux vis.



6. Débranchez les raccords (XF2), (XF11) et (XF22).
7. Retirez doucement le module de rafraîchissement.

SORTIE USB



Lorsqu'une mémoire USB est connectée, un nouveau menu (menu 8) apparaît à l'écran.

Menu 8.1 - « Mettre à jour le logiciel »

Vous pouvez mettre à jour le logiciel avec une clé USB dans le menu 8.1 - « Mettre à jour le logiciel ».



REMARQUE!

Si vous souhaitez effectuer la mise à jour à l'aide d'une clé USB, celle-ci doit contenir un fichier avec logiciel pour S1155 de NIBE.

Les logiciels pour S1155 peuvent être téléchargés sur <https://myuplink.com>.

Un ou plusieurs fichiers s'affichent à l'écran. Sélectionnez un fichier et appuyez sur « OK ».



ASTUCE

Une mise à jour du logiciel ne réinitialise pas les paramètres de menu du S1155.



ATTENTION!

Si la mise à jour est interrompue (par exemple, en raison d'une coupure de courant), la version précédente du logiciel est automatiquement restaurée.

Menu 8.2 - Enregistrement

Intervalle

Plage de réglage : 1 s – 60 min

Sélectionnez comment les valeurs des paramètres présélectionnés pour la S1155 seront enregistrés dans un fichier journal sur la clé USB.

1. Définissez l'intervalle souhaité entre deux enregistrements.
2. Sélectionnez « Démarrer enregistrement ».
3. Les valeurs de mesure actuelles de S1155 sont désormais enregistrées dans un fichier sur la clé USB à la fréquence définie tant que vous ne sélectionnez pas « Arrêter enregistrement ».



ATTENTION!

Sélectionnez « Arrêter enregistrement » avant de retirer la clé USB.

Connexion de séchage du sol

Vous pouvez enregistrer une connexion de séchage du sol sur la mémoire USB et ainsi savoir quand la fondation en béton a atteint la température appropriée.

- Assurez-vous que « Fonction Séchage sol » est activé dans le menu 7.5.2.
- Un fichier journal est créé, dans lequel la température et la puissance maximale de l'appoint électrique sont consultables. La journalisation continue tant que l'option « Fonction Séchage sol » n'est pas désactivée.



ATTENTION!

Arrêtez « Fonction Séchage sol » avant de retirer la clé USB.

Menu 8.3 - Gérer réglages

Enregistrer les réglages

Alternative : marche/arrêt

Afficher sauvegarde

Alternative : marche/arrêt

Restaurer les réglages

Alternative : marche/arrêt

Ce menu vous permet d'enregistrer des paramètres de menu sur une clé USB ou d'importer des paramètres de menu enregistrés sur une clé USB.

Enregistrer les réglages : permet d'enregistrer les réglages pour les restaurer ultérieurement ou pour les copier sur un autre S1155.

Afficher sauvegarde : permet d'enregistrer les réglages et les valeurs de mesure (les données énergétiques, par exemple).



ATTENTION!

Lorsque vous enregistrez des réglages sur la clé USB, tous les réglages précédemment enregistrés sur la clé sont écrasés.

Restaurer les réglages : permet de charger tous les réglages enregistrés sur une clé USB.



ATTENTION!

Vous ne pouvez pas annuler la réinitialisation des réglages enregistrés sur la clé USB.

Restauration manuelle du logiciel

Pour restaurer la version précédente du logiciel :

1. Éteignez S1155 via le menu d'arrêt. Le voyant d'état s'éteint, le voyant du bouton marche/arrêt s'allume en bleu.
2. Appuyez une fois sur le bouton marche/arrêt.
3. Lorsque le voyant du bouton marche/arrêt passe du bleu au blanc, maintenez le bouton marche/arrêt enfoncé.
4. Lorsque le voyant d'état passe au vert, relâchez le bouton marche/arrêt.



ATTENTION!

Si le voyant d'état passe au jaune, cela signifie que S1155 est en mode secours et que le logiciel n'a pas été restauré.



ASTUCE

Si vous disposez d'une version précédente du logiciel sur votre clé USB, installez-la au lieu d'effectuer une restauration manuelle.

Menu 8.5 - Exporter journaux énergie

Ce menu vous permet d'enregistrer vos journaux d'énergie sur une clé USB.

MODBUS TCP/IP

S1155 prend nativement en charge Modbus TCP/IP, qui peut être activé dans le menu 7.5.9 – « Modbus TCP/IP ».

Les réglages TCP/IP s'effectuent dans le menu 5.2 – « Réglages réseau ».

Le protocole Modbus utilise le port 502 pour la communication.

Accessible en lecture	ID	Description
Read	0x04	Input Register
Read writable	0x03	Holding Register
Writable multiple	0x10	Write multiple registers
Writable single	0x06	Write single register

Les registres disponibles sont affichés à l'écran pour le produit actuel et ses accessoires installés et activés.

Exportation de registres

1. Insérez une clé USB.
2. Accédez au menu 7.5.9 et choisissez « Exporter enregist. les plus utilisés » ou « Exporter tous les enregist. ». Les registres seront ensuite stockés sur la clé USB au format CSV. (Ces options ne s'affichent que lorsqu'une clé USB est insérée dans l'écran).

Problèmes d'inconfort

Dans la plupart des cas, S1155 détecte un dysfonctionnement (un dysfonctionnement peut entraîner des perturbations du niveau de confort) et l'indique par le biais d'une alarme et d'instructions sur l'écran.

Menu Informations

Toutes les valeurs de mesure de la pompe à chaleur sont réunies dans le menu 3.1 – « Infos fonct. » du système de menus de la pompe à chaleur. La vérification des valeurs de ce menu facilite souvent l'identification de l'origine d'une défaillance.

Gestion des alarmes

Une alarme indique qu'un dysfonctionnement s'est produit. Dans ce cas, le voyant d'état s'allume en continu en rouge. Le Smartguide sur l'écran regroupe les informations sur l'alarme.

ALARME

Une alarme avec un voyant d'état rouge indique un dysfonctionnement que S1155 est incapable de régler. L'écran vous permet de consulter le type de l'alarme et de la réinitialiser.

Dans de nombreux cas, il suffit de sélectionner « Réinitialiser l'alarme » pour que l'installation retrouve un fonctionnement normal.

Si un voyant blanc s'allume après la sélection de « Réinitialiser l'alarme », cela signifie que le problème a été réglé.

« *Fonctionnement aux.* » est un type de mode secours. Il signifie que l'installation tente de produire du chauffage et/ou de l'eau chaude malgré un problème. Cela peut signifier que le compresseur ne fonctionne pas. Dans ce cas, l'appoint électrique supplémentaire produit du chauffage et/ou de l'eau chaude.



ATTENTION!

Vous pouvez sélectionner « Démarrer mode auxiliaire » si une action d'alarme est sélectionnée dans le menu 7.1.8.1 – « Actions alarme ».



ATTENTION!

Sélectionner « Démarrer mode auxiliaire » ne revient pas à corriger le problème à l'origine du déclenchement de l'alarme. Le voyant d'état restera donc rouge.

Dépannage

Si le dysfonctionnement ne s'affiche pas à l'écran, les astuces suivantes peuvent être utilisées :

OPÉRATIONS DE BASE

Commencez par vérifier les éléments suivants :

- Groupe et principaux fusibles du logement.
- Le disjoncteur différentiel de l'habitation.
- Disjoncteur électrique miniature pour S1155 (FC1).
- Limiteur de température pour S1155 (FQ10).
- Capteur de courant correctement réglé.

TEMPÉRATURE DE L'EAU CHAUDE INSUFFISANTE OU MANQUE D'EAU CHAUDE

Cette partie du chapitre répertorie les différentes erreurs n'est valable que si le préparateur ECS est installé dans le système.

- La vanne de remplissage montée à l'extérieur pour l'eau chaude est fermée ou bloquée.
 - Ouvrez la vanne.
- Le robinet mélangeur (si installé) est trop faible.
 - Réglez le robinet mélangeur.
- S1155 en mode de fonctionnement incorrect.
 - Accédez au menu 4.1 – « Mode fonctionnement ». Si le mode « Auto » est sélectionné, sélectionnez une valeur supérieure pour « Arrêter appoint chauffage » dans le menu 7.1.10.2 – « Réglage mode Auto ».
 - Si le mode « Manuel » est sélectionné, choisissez « Appt chauff. ».
- Importante consommation d'eau chaude.
 - Attendez que l'eau chauffe. Il est possible d'augmenter temporairement la capacité d'eau chaude dans l'écran d'accueil « Eau chaude » dans le menu 2.1 – « Plus d'eau ch. » ou via myUplink.
- Température d'eau chaude insuffisante.
 - Accédez au menu 2.2 – « Demande eau chaude » et sélectionnez un mode de demande supérieur.
- Faible quantité d'eau chaude avec la fonction « Commande intelligente » active.

- Si l'utilisation d'eau chaude est réduite pendant une période prolongée, l'installation produira moins d'eau chaude qu'habituellement. Activez « Plus d'eau ch. » via l'écran d'accueil « Eau chaude », dans le menu 2.1 – « Plus d'eau ch. » ou via myUplink.
- Priorité de fonctionnement de l'eau chaude trop faible ou absente.
 - Accédez au menu 7.1.10.1 – « Prio. fonctionnement » et augmentez la durée pendant laquelle la production d'eau chaude doit être prioritaire. Notez que si la durée de la production d'eau chaude est augmentée, la durée de chauffage est réduite, ce qui peut entraîner des températures ambiantes inférieures/inégales.
- « Vacances » activé dans le menu 6.
 - Accédez au menu 6 procédez à la désactivation.

TEMPÉRATURE AMBIANTE INSUFFISANTE

- Thermostats fermés dans plusieurs pièces.
 - Réglez les thermostats au maximum dans le plus de pièces possible. Réglez la température ambiante via l'écran d'accueil « Chauffage » au lieu de baisser les thermostats.
- S1155 en mode de fonctionnement incorrect.
 - Accédez au menu 4.1 – « Mode fonctionnement ». Si le mode « Auto » est sélectionné, sélectionnez une valeur supérieure pour « Arrêter chauffage » dans le menu 7.1.10.2 – « Réglage mode Auto ».
 - Si le mode « Manuel » est sélectionné, choisissez « Chauffage ». Si cela ne suffit pas, sélectionnez « Appt chauf. ».
- Loi d'eau inadaptée.
 - Réglage via le guide intelligent ou l'écran d'accueil « Chauffage »
 - Si la température ambiante est basse par temps froid uniquement, la pente de loi d'eau dans le menu 1.30.1 – « Loi d'eau » peut nécessiter un ajustement vers le haut.
- Priorité de fonctionnement du mode chauffage trop faible ou absente.
 - Accédez au menu 7.1.10.1 – « Prio. fonctionnement » et augmentez la durée pendant laquelle le chauffage doit être prioritaire. Notez que si la durée de chauffage est augmentée, la durée de production d'eau chaude est réduite, ce qui peut entraîner une diminution du volume d'eau chaude.
- « Vacances » activé dans le menu 6 – « Programmation ».
 - Accédez au menu 6 procédez à la désactivation.
- Commutateur externe permettant de modifier la température ambiante activé.
 - Vérifiez les commutateurs externes.
- Air dans le système de chauffage.

- Purgez le système de chauffage.
- Vannes du circuit de distribution fermées (QM31), (QM32).
 - Ouvrez les vannes.

TEMPÉRATURE AMBIANTE ÉLEVÉE

- Loi d'eau inadaptée.
 - Réglage via le guide intelligent ou l'écran d'accueil « Chauffage »
 - Si la température ambiante est élevée par temps froid uniquement, la pente de la courbe dans le menu 1.30.1 – « Loi d'eau » doit être ajustée vers le bas.
- Commutateur externe permettant de modifier la température ambiante activé.
 - Vérifiez les commutateurs externes.

TEMPÉRATURE AMBIANTE NON HOMOGÈNE.

- Loi d'eau mal réglée
 - Ajustez la loi d'eau dans le menu 1.30.1.
- Valeur trop élevée réglée sur « TEB »
 - Accédez au menu 7.1.6.2 – « débit déf. système clim. » et diminuez la valeur de « TEB ».
- Débit irrégulier dans les radiateurs.
 - Réglez la répartition du débit entre les radiateurs.

PRESSIION SYSTÈME BASSE

- Quantité d'eau insuffisante dans le système de chauffage.
 - Remplissez le circuit de distribution d'eau et recherchez d'éventuelles fuites (voir chapitre « Remplissage et purge »).

LE COMPRESSEUR NE DÉMARRE PAS.

- Il n'y a pas de demande de chauffage ou d'eau chaude, ni de demande de rafraîchissement (un accessoire est nécessaire pour le rafraîchissement).
 - S1155 n'a émis aucune demande de chauffage, d'eau chaude ou de rafraîchissement.
- Le fonctionnement du compresseur est bloqué par une sécurité sur une température.
 - Attendez que la température retrouve une valeur comprise dans la plage de fonctionnement de la pompe à chaleur.
- Le délai minimum avant que le compresseur démarre n'a pas encore été atteint.
 - Attendez au moins 30 minutes, puis vérifiez si le compresseur a démarré.
- Déclenchement de l'alarme.
 - Suivez les instructions affichées à l'écran.

GÊNE ACOUSTIQUE DANS LES RADIATEURS

- Thermostats fermés dans les pièces et loi d'eau mal réglée.

- Réglez les thermostats au maximum dans le plus de pièces possible. Réglez la loi d'eau à partir de l'écran d'accueil du chauffage pour éviter d'obstruer les thermostats.
- Vitesse de la pompe de circulation trop élevée.
 - Accédez au menu 7.1.2.2 (Vitesse pompe de chauffage GP1) et réduisez la vitesse de la pompe de circulation.
- Débit irrégulier dans les radiateurs.
 - Réglez la répartition du débit entre les radiateurs.

Accessoires

Des informations détaillées sur les accessoires et la liste complète des accessoires disponibles sont fournies sur le site nibe.fr.

Notez que les accessoires ne sont pas tous disponibles sur tous les marchés.

SYSTÈME DE RAFRAÎCHISSEMENT ACTIF/PASSIF 4 TUBES ACS 45

ACS 45 est un accessoire qui permet à votre pompe à chaleur de commander indépendamment le chauffage et le rafraîchissement.
Réf. 067 195

RAFRAÎCHISSEMENT ACTIF/PASSIF HPAC S40

L'accessoire HPAC S40 est un module de rafraîchissement qui permet d'alimenter le bâtiment en rafraîchissement actif et passif.

KIT DE RACCORDEMENT PVT 40

PVT 40 permet à S1155 d'utiliser les panneaux PVT comme source d'eau glycolée.
Réf. 057 245

KIT DE RACCORDEMENT SOLAR 40

Solar 40 signifie que S1155 (avec VPAS) peut être raccordé à un chauffage solaire.
Réf. 067 084

KIT DE RACCORDEMENT SOLAR 42

Solar 42 signifie que S1155 (avec VPBS) peut être raccordé à un chauffage solaire.
Réf. 067 153

ELK D'APPOINT ÉLECTRIQUE EXTERNE

Ces accessoires nécessitent des cartes auxiliaires AXC 40 (supplément commandé par incrémentsations)

ELK 15
15 kW, 3 x 400 V
Réf. 069 022

ELK 26
26 kW, 3 x 400 V
Réf. 067 074

ELK 42
42 kW, 3 x 400 V
Réf. 067 075

ELK 213
7-13 kW, 3 x 400 V
Réf. 069 500

GROUPE DE DÉRIVATION ECS SUPPLÉMENTAIRE

Cet accessoire est utilisé lorsque S1155 est installé dans des habitations dotées de deux systèmes de chauffage différents ou plus, nécessitant des températures d'alimentations différentes.

ECS 40
Max. 80 m²
Réf. 067 287

ECS 41
Env. 80-250 m²
Réf. 067 288

SYSTÈME DE RAFRAÎCHISSEMENT NATUREL PCS 44

Cet accessoire est utilisé lorsque S1155 fait partie d'une installation avec rafraîchissement passif.
Réf. 067 296

CAPTEUR D'HUMIDITÉ HTS 40

Cet accessoire permet d'afficher et de réguler l'humidité et la température en mode de chauffage et en mode de refroidissement.
Réf. 067 538

MODULE D'AIR EXTRAIT FLM S45

FLM S45 est un module d'air extrait conçu pour combiner la récupération d'air extrait mécaniquement à un chauffage géothermique.

FLM S45
Réf. 067 627

Support BAU 40
Réf. 067 666

ÉCHANGEUR DE CHALEUR DE VENTILATION ERS

Cet accessoire permet d'alimenter le logement avec de l'énergie qui a été récupérée de l'air de ventilation. L'unité ventile la maison et chauffe l'air fourni si nécessaire.

ERS S10-400¹
Réf. 066 163

ERS 20-250²

ERS 30-400³
Réf. 066 165

¹ Un préchauffeur peut être nécessaire.

² Un préchauffeur peut être nécessaire.

³ Un préchauffeur peut être nécessaire.

CHÂSSIS DE SURÉLÉVATION EF 45

Cet accessoire est utilisé pour surélever S1155.
Réf. 067 152

RELAIS AUXILIAIRE

Le relais auxiliaire permet de réguler les charges externes monophasées à triphasées, telles que les chaudières au fuel, les appoints électriques et les pompes de circulation.

HR 10
Fusible maximal recommandé pour le courant de commande 10 A.
Réf. 067 309

HR 20
Fusible maximal recommandé pour le courant de commande 20 A.
Réf. 067 972

LE MODULE DE COMMUNICATION PHOTOVOLTAÏQUE EME 20

EME 20 est utilisé pour établir une communication et un contrôle entre les inverters pour cellules photovoltaïques à partir de NIBE et S1155.

Réf. 057 215

CONTRÔLEUR DE NIVEAU NV 10

Indicateur de niveau pour les vérifications maximales du niveau d'eau glycolée.

Réf. 089 315

RAFRAÎCHISSEMENT PASSIF PCM S40/PCM S42

PCM S40/PCM S42 permet de produire un rafraîchissement passif à partir du capteur géothermique vertical, horizontal ou en eau de nappe.

Max. 18 kW.

Réf. 067 625 / 067 626

CHAUFFAGE DE LA PISCINE POOL 40

POOL 40 permet de chauffer la piscine avec S1155.

Max. 18 kW.

Réf. 067 062

KIT VANNE DE REMPLISSAGE KB

Kit vanne pour remplir le flexible du collecteur d'eau glycolée. Comprend un filtre à particules et un système d'isolation.

KB 25 (max. 13 kW)

Réf. 089 368

KB 32 (max. 30 kW)

Réf. 089 971

UNITÉ D'AMBIANCE RMU S40

L'unité d'ambiance est un accessoire doté d'une sonde d'ambiance intégrée, qui permet de contrôler et de surveiller S1155 depuis n'importe quelle pièce de la maison.

Réf. 067 650

PACK SOLAIRE NIBE PV

NIBE PV est un système modulaire composé de panneaux solaires, de pièces d'assemblage et d'inverters, qui vous permet de produire votre propre électricité.

CARTE D'ACCESSOIRES AXC 40

Cet accessoire permet de brancher et de contrôler un appoint commandé par dérivation, une pompe de circulation externe ou une pompe à eau souterraine.

Réf. 067 060

ACCESSOIRES SANS FIL

Il est possible de connecter des accessoires sans fil à S1155, notamment des sondes d'ambiance, des capteurs d'humidité ou des détecteurs de CO₂.

BALLON D'EAU CHAUDE/BALLON TAMPON

AHPS S

Ballon tampon sans appoint électrique avec serpentin solaire doté d'une protection contre la corrosion du cuivre et serpentin d'eau chaude en acier inoxydable protégé contre la corrosion.

Réf. 080 134

Réf. 080 136

AHPH S

Ballon tampon sans appoint électrique avec serpentin d'eau chaude intégré (acier inoxydable protégé contre la corrosion).

Réf. 080 137

VPA

Préparateur ECS avec ballon bain marie.

VPA 300/200

Protection contre la corrosion :

Cuivre Réf. 082 023

Email Réf. 082 025

VPA 450/300

Protection contre la corrosion :

Cuivre Réf. 082 030

Email Réf. 082 032

VPAS

Préparateur ECS avec double enveloppe et serpentin solaire.

VPAS 300/450

Protection contre la corrosion :

Cuivre Réf. 082 026

Email Réf. 082 027

VPB

Préparateur ECS sans appoint électrique immergé avec serpentin.

VPB 500

Protection contre la corrosion :

Cuivre Réf. 081 054

VPB 750

Protection contre la corrosion :

Cuivre Réf. 081 052

VPB 1000

Protection contre la corrosion :

Cuivre Réf. 081 053

VPB S

Préparateur ECS sans appoint électrique immergé avec serpentin.

S1155-25 nécessite au moins 2 x VPB S200/VPB S300.

VPB S200

Protection contre la corrosion :

Cuivre Réf. 081 139

Email Réf. 081 140

Inoxydable Réf. 081 141

VPB S300

Protection contre la corrosion :

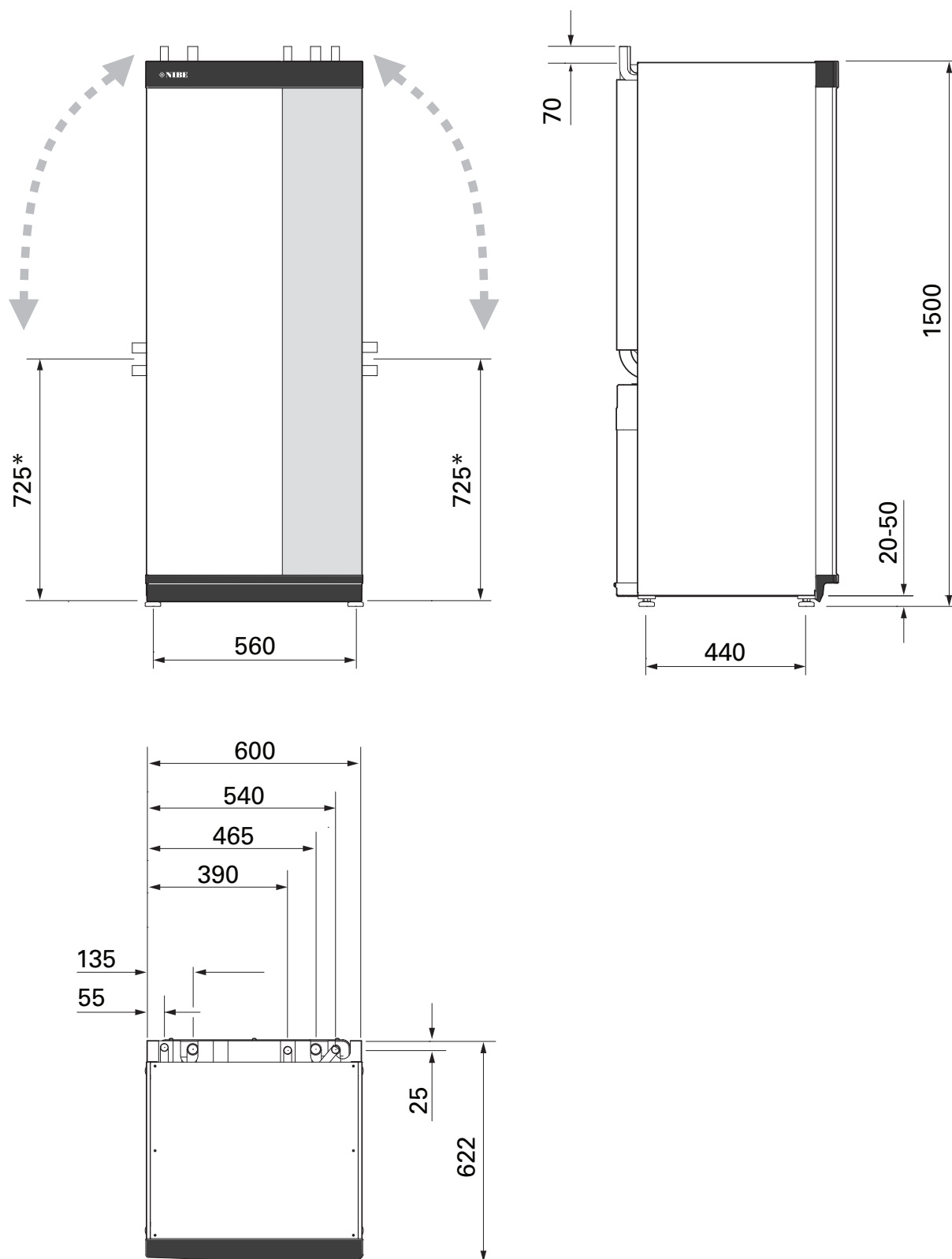
Cuivre Réf. 081 142

Email Réf. 081 144

Inoxydable Réf. 081 143

Données techniques

Dimensions



* Cette dimension s'applique selon un angle de 90° sur les tuyaux à eau glycolée (raccordement latéral). Elle peut varier d'environ ± 100 mm en hauteur, car les tuyaux à eau glycolée sont partiellement flexibles.

Données électriques

3X400 V

S1155-25		
Tension nominale		400V 3N ~ 50Hz
Courant de fonctionnement maximal comprenant un appoint électrique immergé de 0 kW (calibre de fusibles recommandé).	A _{rms}	14(16)
Courant de fonctionnement maximal comprenant un appoint électrique immergé de 1 kW (calibre de fusibles recommandé).	A _{rms}	18(20)
Courant de fonctionnement maximal comprenant un appoint électrique immergé de 2 – 4 kW (calibre de fusibles recommandé).	A _{rms}	22(25)
Courant de fonctionnement maximal comprenant un appoint électrique immergé de 5 – 7 kW (calibre de fusibles recommandé).	A _{rms}	27(32)
Courant de fonctionnement maximal comprenant un appoint électrique immergé de 9 kW, nécessite un rebranchement (calibre de fusibles recommandé).	A _{rms}	29(32)
Puissance de l'appoint	kW	1/2/3/4/5/6/7 (réglable sur 2/4/6/9)

Caractéristiques techniques

Modèle		S1155-25
Données de puissance selon la norme EN 14511		
Capacité de chauffage (P_H)	kW	6 - 25
0/35 nominal		
Capacité de chauffage (P _H)	kW	12,68
Énergie fournie (P _E)	kW	2,71
COP		4,68
0/45 nominal		
Capacité de chauffage (P _H)	kW	11,83
Énergie fournie (P _E)	kW	3,38
COP		3,50
10/35 nominal		
Capacité de chauffage (P _H)	kW	16,94
Énergie fournie (P _E)	kW	2,67
COP		6,34
10/45 nominal		
Capacité de chauffage (P _H)	kW	15,98
Énergie fournie (P _E)	kW	3,40
COP		4,70
SCOP conformément à EN 14825		
Puissance de chauffage nominale (P _{designh})	kW	25
SCOP climat froid, 35 °C / 55 °C		5,5 / 4,1
SCOP climat moyen, 35 °C/55 °C		5,2 / 4,0
Classe énergétique, climat moyen		
Classe d'efficacité énergétique du produit pour le chauffage ambiant, 35 °C / 55 °C ¹		A+++ / A+++
Classe d'efficacité énergétique du système pour le chauffage ambiant, 35 °C / 55 °C ²		A+++ / A+++
Bruit		
Niveau de puissance acoustique (L _{WA}) _{EN 12102} à 0/35 ³	dB(A)	36 - 47
Niveau de puissance acoustique (L _{PA}), valeurs calculées selon EN ISO 11203 à 0/35 et à une distance de 1 m	dB(A)	21 - 32
Données électriques		
Puissance nominale, pompe capteur	W	35 - 350
Puissance nominale, pompe de chauffage	W	3 - 140
Indice de protection		IPX1B
Équipement conforme à IEC 61000-3-12		
Conforme aux exigences techniques IEC 61000-3-3 pour le raccordement		
WLAN		
2,412 - Puissance max. 2,484 GHz	dbm	11
Unités sans fil		
2,405 - Puissance max. 2,480 GHz	dbm	4
Circuit frigorifique		
Type de fluide frigorigène		R410A
Fluide frigorigène PRP		2 088
Quantité de remplissage	kg	2,1
Charge en équivalent CO ₂	tonne	4,39
Pressostat de la valeur de coupure HP/BP	tonne	4,2 (42) / 0,33 (3,3)
Circuit à eau glycolée		
Pression min./max. du système à eau glycolée	MPa (bar)	0,05 (0,5) / 0,45 (4,5)
Débit à P _{designh} ⁴	l/s	1,25
Pression externe maximale disponible à P _{designh}	kPa	95
Temp. min./max. de l'eau glycolée entrante	°C	voir schéma
Temp. min. de l'eau glycolée sortante	°C	-12

Modèle		S1155-25
Circuit de chauffage		
Pression min./max. de l'eau de chauffage	MPa (bar)	0,05 (0,5) / 0,45 (4,5)
Débit à Pdesignh	l/s	0,73
Pression externe maximale disponible à Pdesignh	kPa	60
Température max. du fluide caloporteur	°C	voir schéma
Raccordements hydrauliques		
Diam. ext. des tuyaux CU du capteur	mm	35
Diam. ext. des tuyaux CU du circuit chauffage	mm	35
Branchement, diam. ext. du préparateur ECS	mm	35
Huile du compresseur		
Type d'huile		POE
Volume d'huile	l	1,45
Dimensions et poids		
Largeur x Profondeur x Hauteur	mm	600 x 620 x 1500
Hauteur sous plafond ⁵	mm	1 670
Poids total de la pompe à chaleur	kg	205
Poids du module compresseur uniquement	kg	140
Référence, 3x400 V		065 498

1 Échelle de la classe d'efficacité énergétique du produit pour le chauffage ambiant : A+++ à D.

2 Échelle de la classe d'efficacité énergétique du système pour le chauffage ambiant : A+++ à G. L'efficacité énergétique indiquée pour le système prend en compte le régulateur de température du produit.

3 En fonction de la vitesse du compresseur.

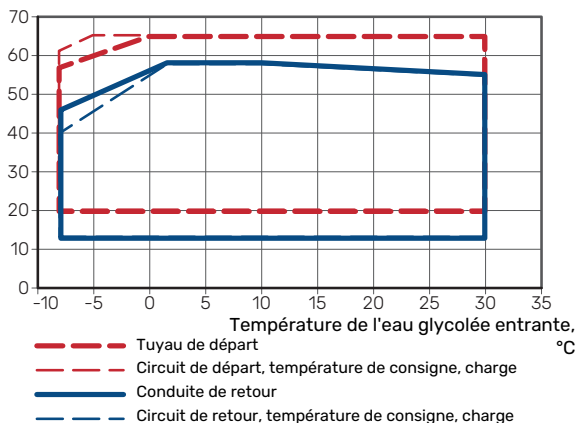
4 À Delta T = 3 °C

5 La hauteur sans les pieds est d'environ 1 650 mm.

PLAGE DE FONCTIONNEMENT DE LA POMPE À CHALEUR, FONCTIONNEMENT DU COMPRESSEUR

Le compresseur fournit une température de départ qui peut atteindre 65 °C à une température d'eau glycolée entrante de -5 °C.

Température, °C



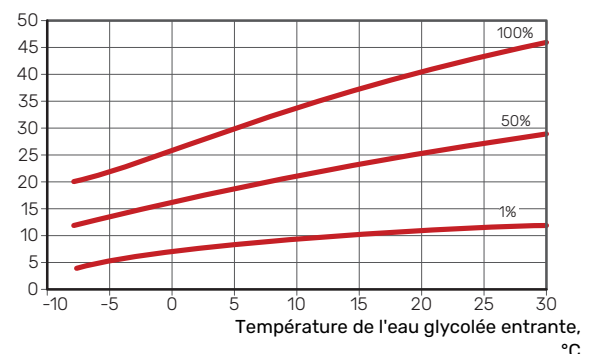
SCHÉMA, VITESSE DU COMPRESSEUR

Chauffage à 35 °C

Courbe pour le dimensionnement d'une pompe à chaleur.

Le pourcentage affiche la vitesse moyenne approximative du compresseur.

Capacité de chauffage, kW



Mode rafraîchissement (accessoires requis)

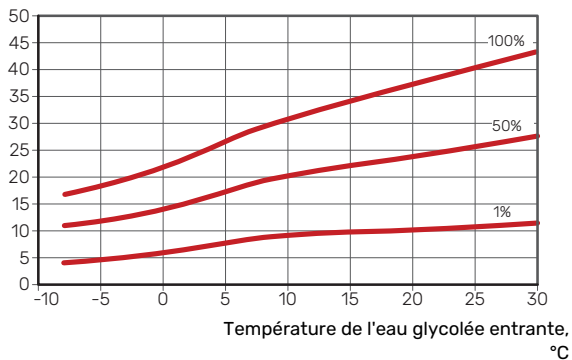


ATTENTION!

Pour dimensionner l'évacuation de chaleur, reportez-vous au schéma « Température de départ, circuit de chauffage ».

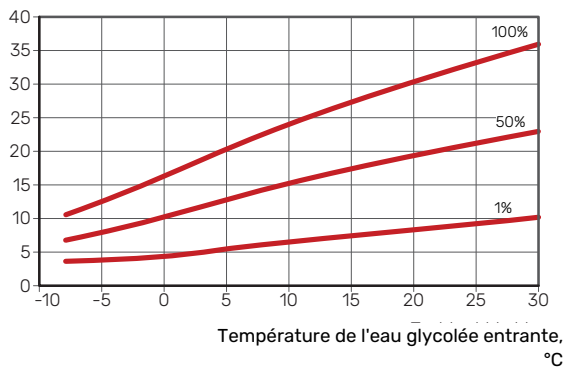
Température d'alimentation, fluide caloporteur 35 °C

Capacité de rafraîchissement,
kW



Température d'alimentation, fluide caloporteur 50 °C

Capacité de rafraîchissement,
kW



Étiquetage énergétique

FICHE D'INFORMATION

Fournisseur		NIBE AB
Modèle		S1155-25 3x400V
Préparateur ECS modèle		-
Application chauffage	°C	35 / 55
Profil de soutirage déclaré pour la production d'eau chaude sanitaire (ECS)		-
Classe d'efficacité énergétique pour le chauffage des locaux		A+++ /A+++
Classe d'efficacité énergétique pour le chauffage de l'ECS		-
Puissance nominale ($P_{designh}$) pour le chauffage des locaux en climat moyen	kW	25
Consommation annuelle d'énergie pour le chauffage des locaux en climat moyen	kWh	9 913 / 13 063
Consommation annuelle d'énergie pour la production d'ECS	kWh	-
Efficacité énergétique pour le chauffage des locaux en climat moyen	%	200 / 150
Efficacité énergétique pour la production d'ECS	%	-
Puissance acoustique L_{WA} à l'intérieur	dB	47
Puissance nominale ($P_{designh}$) pour le chauffage des locaux en climat froid	kW	25
Puissance nominale ($P_{designh}$) pour le chauffage des locaux en climat chaud	kW	25
Consommation annuelle d'énergie pour le chauffage des locaux en climat froid	kWh	11 289 / 15 024
Consommation annuelle d'énergie pour le chauffage des locaux en climat chaud	kWh	-
Consommation annuelle d'énergie pour la production d'ECS en climat froid	kWh	6 381 / 8 545
Consommation annuelle d'énergie pour la production d'ECS en climat chaud	kWh	-
Efficacité saisonnière pour le chauffage des locaux en climat froid	%	210 / 156
Efficacité saisonnière pour la production d'ECS en climat froid	%	-
Efficacité saisonnière pour le chauffage des locaux en climat chaud	%	201 / 148
Efficacité saisonnière pour la production d'ECS en climat chaud	%	-
Puissance acoustique L_{WA} à l'extérieur	dB	-

DONNÉES RELATIVES À L'EFFICACITÉ ÉNERGÉTIQUE DU PRODUIT COMBINÉ

Modèle		S1155-25 3x400V
Préparateur ECS modèle		-
Application chauffage	°C	35 / 55
Classe du régulateur		VI
Bonus	%	4
Efficacité énergétique saisonnière du produit combiné pour le chauffage des locaux en climat moyen	%	204 / 154
Classe énergétique du produit combiné		A+++
Efficacité énergétique saisonnière du produit combiné pour le chauffage des locaux en climat froid	%	214 / 160
Efficacité énergétique saisonnière du produit combiné pour le chauffage des locaux en climat chaud	%	205 / 152

L'efficacité du produit combiné ne prend en compte que le régulateur. Si une chaudière ou un dispositif solaire est ajouté au système, l'efficacité énergétique globale du système doit être recalculée.

DOCUMENTATION TECHNIQUE

Modèle		S1155-25 3x400V					
Type de pompe à chaleur	<input type="checkbox"/> air-eau <input type="checkbox"/> air extrait-eau <input checked="" type="checkbox"/> eau glycolée-eau <input type="checkbox"/> eau-eau						
Pompe à chaleur basse température	<input type="checkbox"/> Oui <input checked="" type="checkbox"/> Non						
Thermoplongeur intégré pour l'appoint électrique	<input checked="" type="checkbox"/> Oui <input type="checkbox"/> Non						
Pompe à chaleur mixte (double service)	<input type="checkbox"/> Oui <input checked="" type="checkbox"/> Non						
Climat	<input checked="" type="checkbox"/> Moyenne <input type="checkbox"/> Faible <input type="checkbox"/> Élevée						
Application chauffage	<input checked="" type="checkbox"/> Moyenne (55 °C) <input type="checkbox"/> Basse (35 °C)						
Normes appliquées	EN-14825 & EN-16147						
Puissance thermique nominale	Prated	25,0	kW	Efficacité énergétique saisonnière pour le chauffage des locaux	η_s	150	%
Puissance déclarée pour le chauffage en charge partielle et à une température extérieure T_j				COP déclaré pour le chauffage à une charge partielle et à une température extérieure T_j			
$T_j = -7$ °C	Pdh	21,7	kW	$T_j = -7$ °C	COPd	3,0	-
$T_j = +2$ °C	Pdh	13,7	kW	$T_j = +2$ °C	COPd	4,0	-
$T_j = +7$ °C	Pdh	8,4	kW	$T_j = +7$ °C	COPd	4,6	-
$T_j = +12$ °C	Pdh	7,4	kW	$T_j = +12$ °C	COPd	4,7	-
$T_j = \text{biv}$	Pdh	23,9	kW	$T_j = \text{biv}$	COPd	2,8	-
$T_j = \text{TOL}$	Pdh	23,9	kW	$T_j = \text{TOL}$	COPd	2,8	-
$T_j = -15$ °C (si $\text{TOL} < -20$ °C)	Pdh		kW	$T_j = -15$ °C (si $\text{TOL} < -20$ °C)	COPd		-
Température bivalente	T_{biv}	-10	°C	Température extérieure minimum	TOL	-10	°C
Puissance calorifique sur un intervalle cyclique	P _{psych}		kW	Efficacité sur un intervalle cyclique	COP _{psych}		-
Coefficient de dégradation	Cdh	1,0	-	Température maximale de service de l'eau de chauffage	WTOL	65	°C
Consommation d'électricité dans les modes autres que le mode actif				Appoint de chauffage			
Mode arrêt	P _{OFF}	0,016	kW	Puissance thermique nominale	P _{sup}	0,0	kW
Mode arrêt par thermostat	P _{TO}	0	kW				
Mode Veille	P _{SB}	0,022	kW	Type d'énergie utilisée	électrique		
Mode résistance de carter active	P _{CK}	0,008	kW				
Autres caractéristiques							
Régulation de puissance	Variable			Débit d'air nominal (air-eau)			m ³ /h
Niveau de puissance sonore, intérieur/extérieur	L _{WA}	47 / -	dB	Débit nominal du fluide caloporteur			m ³ /h
Consommation annuelle d'énergie	Q _{HE}	13 063	kWh	Débit d'eau glycolée pour les pompes eau-glycolée-eau ou eau-eau		2,30	m ³ /h
Contact	NIBE Energy Systems – Box 14 – Hannabadsvägen 5 – 285 21 Markaryd – Sweden						

Index

- A**
 - Accessoires, 68
 - Accessoires de raccordement, 22
 - Aider la pompe de circulation à démarrer, 60
 - Alarme, 65
 - Alimentation, 19
 - Alternatives de branchement
 - Deux systèmes de climatisation ou plus, 16
 - Piscine, 16
 - Récupération de la ventilation, 16
 - Système d'eau souterraine, 15
 - Système de climatisation naturel, 16
 - Appoint électrique - puissance maximum, 25
 - Armoires électriques, 10
 - Autre installation possible
 - Ballon tampon UKV, 15
 - Branchement du bouclage d'eau chaude, 15
- B**
 - Ballon tampon UKV, 15
 - Branchement d'une tension de service externe pour le système de régulation, 19
 - Branchement de la circulation d'eau chaude, 15
 - Branchement des TOR, 22
 - Branchement du préparateur ECS, 14
 - Branchements, 19
 - Branchements des tuyaux, 11
 - Côté eau glycolée, 13
 - Dimensions des tuyaux, 12
 - Dimensions et branchements des tuyaux, 12
 - Généralités, 11
 - Légende des symboles, 11
 - Schéma de système, 12
 - Branchements électriques
 - Accessoires de raccordement, 22
 - Alimentation, 19
 - Appoint électrique - puissance maximum, 25
 - Branchement d'une tension de service externe pour le système de régulation, 19
 - Branchements, 19
 - Compteur énergie externe, 21
 - Connexion des sondes, 20
 - Contrôle tarifaire, 19
 - Installation multiple, 22
 - Options de raccordement externe, 23
 - Raccordements externes, 20
 - Réglages, 25
 - Sonde d'ambiance, 21
 - Sonde de température, départ chauffage, externe, 20
 - Sonde de température, remplissage d'eau chaude, 20
 - Sonde extérieure, 20
 - TOR, 21
- C**
 - Caractéristiques techniques
 - Dimensions, 70
 - Étiquetage énergétique, 75
 - Documentation technique, 77
 - Données de rendement énergétique du système, 76
 - Fiche d'information, 75
 - Circuit de distribution, 14
 - Circuits de distribution et zones, 36
 - Commande - Présentation, 36
 - Commande, 33
 - Commande - Présentation, 33
 - Commande - Menus
 - Menu 5 - Connexion, 48
 - Menu 1 - Température intérieure, 37
 - Menu 2 - Eau chaude, 41
 - Menu 3 - Informations, 43
 - Menu 4 - Mon système, 44
 - Menu 6 - Programmation, 49
 - Menu 7 - Entretien, 50
 - Commande - Présentation, 33
 - Complément électrique - puissance maximale
 - Passage à la puissance restituée maximale, 26
 - Composants fournis, 7
 - Compteur énergie externe, 21
 - Conception de la pompe à chaleur, 9
 - Emplacement des composants, module de rafraîchissement, 10
 - Emplacement des composants sur les armoires électriques, 10
 - Emplacements des composants, 9
 - Liste des composants, 9
 - Liste des composants, module du compresseur, 10
 - Liste des composants des armoires électriques, 10
 - Connexion des sondes, 20
 - Contrôle de l'installation, 5
 - Contrôle du tarif, 19
 - Côté eau glycolée, 13
- D**
 - Dépannage, 65
 - Dépose des caches, 7
 - Dépose du module de rafraîchissement, 61
 - Dépose du module pompe à chaleur, 6
 - Diagramme de rendement de la pompe, côté eau glycolée, fonctionnement manuel, 29
 - Dimensions, 70
 - Dimensions des tuyaux, 12
 - Dimensions et raccordements hydrauliques, 12
 - Documentation technique, 77
 - Données de rendement énergétique du système, 76
 - Données techniques, 70, 72
 - Données techniques, 72
 - Plage de fonctionnement de la pompe à chaleur, 73
 - Schéma, vitesse du compresseur, 73
- E**
 - Eau froide et eau chaude
 - Raccordement du ballon d'eau chaude, 14
 - Entretien, 59
 - Étiquetage énergétique, 75
 - Documentation technique, 77
 - Données relatives à l'efficacité énergétique du produit combiné, 76
 - Fiche d'information, 75
- F**
 - Fiche d'information, 75
- G**
 - Gestion des alarmes, 65
 - Guide de démarrage, 28
- I**
 - Informations importantes, 4
 - Marquage, 4

Informations relatives à la sécurité

- Contrôle de l'installation, 5
- Marquage, 4
- Numéro de série, 4
- Symboles, 4

Installation multiple, 22

L

- Légende des symboles, 11
- Livraison et manipulation, 6
 - Composants fournis, 7
 - Dépose des caches, 7
 - Dépose du module de rafraîchissement, 6
 - Montage, 6
 - Transport, 6
 - Zone d'installation, 6

M

- Marquage, 4
- Menu 5 - Connexion, 48
- Menu 1 - Température intérieure, 37
- Menu 2 - Eau chaude, 41
- Menu 3 - Informations, 43
- Menu 4 - Mon système, 44
- Menu 6 - Programmation, 49
- Menu 7 - Entretien, 50
- Menu Aide, 34
- Menu Informations, 65
- Mise en service et réglage, 27
 - Guide de démarrage, 28
 - Préparations, 27
 - Réglage de la vitesse de la pompe, 29
 - Remplissage et purge, 27
- Modbus TCP/IP, 64
- Mode Veille, 26
- Module du compresseur, 10
- Montage, 6

N

- Navigation
 - Menu Aide, 34
- Numéro de série, 4

O

- Opérations d'entretien
 - Aider la pompe de circulation à démarrer, 60
 - Dépose du module de rafraîchissement, 61
 - Modbus TCP/IP, 64
 - Retirez le moteur de la vanne directionnelle, 61
 - Sortie USB, 63
 - Valeurs des sondes de température, 61
 - Vidage du système à saumure, 60
 - Vidange du circuit de chauffage, 59
- Options de raccordement externe, 23
 - Sélection possible d'entrées AUX, 24
 - Sélection possible de sortie AUX (relais variable libre de potentiel), 25

P

- Plage de fonctionnement de la pompe à chaleur, 73
- Préparations, 27
- Problème de confort
 - Menu Informations, 65
- Problèmes d'inconfort, 65
 - Alarme, 65
 - Dépannage, 65
 - Gestion des alarmes, 65
- Purge du circuit de distribution, 27
- Purge du système à eau glycolée, 27

R

- Raccordement du circuit de chauffage, 14
- Raccordement électrique, 17
 - Généralités, 17
- Raccordement hydraulique et de la ventilation
 - Raccordement du circuit de chauffage, 14
- Raccordements électriques
 - Sonde de température, démarrage production d'eau chaude, 20
 - Sonde de température, eau chaude, 20
- Raccordements externes, 20
- Raccordements hydrauliques
 - Eau froide et eau chaude
 - Raccordement du ballon d'eau chaude, 14
- Raccordements hydrauliques et de ventilation
 - Circuit de distribution, 14
- Réglage de la pompe, fonctionnement automatique
 - Circuit de distribution, 29
- Réglage de la pompe, fonctionnement manuel, 29
 - Circuit de distribution, 29
- Réglage de la pompe, opération automatique, 29
 - Côté eau glycolée, 29
- Réglage et purge, 29
- Réglages, 25
 - Mode Urgence, 26
- Réglage ultérieur et soutirage
 - Diagramme de rendement de la pompe, côté eau glycolée, fonctionnement manuel, 29
 - Réglage de la pompe, fonctionnement manuel, 29
 - Réglage de la pompe, opération automatique, 29
- Remplissage du circuit de distribution, 27
- Remplissage et purge, 27
 - Remplissage et purge du système à eau glycolée, 27
- Remplissage et purge du système à eau glycolée, 27
- Retirez le moteur de la vanne directionnelle, 61

S

- Schéma, vitesse du compresseur, 73
- Schéma du système, 12
- Sélection possible d'entrées AUX, 24
- Sélection possible de sortie AUX (relais variable libre de potentiel), 25
- Sonde d'ambiance, 21
- Sonde de température, chargement d'eau chaude, 20
- Sonde de température, démarrage production d'eau chaude, 20
- Sonde de température, départ chauffage, externe, 20
- Sonde de température, robinet d'eau chaude, 20
- Sonde extérieure, 20
- Sortie USB, 63
- Supplément électrique - sortie maximale
 - Étapes d'alimentation du thermoplongeur, 25
- Symboles, 4

T

- Transport, 6

V

- Valeurs des sondes de température, 61
- Vidage du système à saumure, 60
- Vidange du circuit de chauffage, 59

Z

- Zone d'installation, 6

Contact

AUSTRIA

KNV Energietechnik GmbH
Gahberggasse 11, 4861 Schörfling
Tel: +43 (0)7662 8963-0
mail@knv.at
knv.at

FINLAND

NIBE Energy Systems Oy
Juurakkotie 3, 01510 Vantaa
Tel: +358 (0)9 274 6970
info@nibe.fi
nibe.fi

GREAT BRITAIN

NIBE Energy Systems Ltd
3C Broom Business Park,
Bridge Way, S41 9QG Chesterfield
Tel: +44 (0)330 311 2201
info@nibe.co.uk
nibe.co.uk

POLAND

NIBE-BIAWAR Sp. z o.o.
Al. Jana Pawla II 57, 15-703 Białystok
Tel: +48 (0)85 66 28 490
biawar.com.pl

CZECH REPUBLIC

Družstevní závody Dražice - strojírna
s.r.o.
Dražice 69, 29471 Benátky n. Jiz.
Tel: +420 326 373 801
nibe@nibe.cz
nibe.cz

FRANCE

NIBE Energy Systems France SAS
Zone industrielle RD 28
Rue du Pou du Ciel, 01600 Reyrieux
Tél: 04 74 00 92 92
info@nibe.fr
nibe.fr

NETHERLANDS

NIBE Energietechnik B.V.
Energieweg 31, 4906 CG Oosterhout
Tel: +31 (0)168 47 77 22
info@nibenl.nl
nibenl.nl

SWEDEN

NIBE Energy Systems
Box 14
Hannabadsvägen 5, 285 21 Markaryd
Tel: +46 (0)433-27 30 00
info@nibe.se
nibe.se

DENMARK

Vølund Varmeteknik A/S
Industrivej Nord 7B, 7400 Herning
Tel: +45 97 17 20 33
info@volundvt.dk
volundvt.dk

GERMANY

NIBE Systemtechnik GmbH
Am Reiherpfahl 3, 29223 Celle
Tel: +49 (0)5141 75 46 -0
info@nibe.de
nibe.de

NORWAY

ABK-Qviller AS
Brobekkeveien 80, 0582 Oslo
Tel: (+47) 23 17 05 20
post@abkqviller.no
nibe.no

SWITZERLAND

NIBE Wärmotechnik c/o ait Schweiz AG
Industriepark, CH-6246 Altishofen
Tel. +41 (0)58 252 21 00
info@nibe.ch
nibe.ch

Pour les pays non mentionnés dans cette liste, veuillez contacter NIBE Suède ou vous rendre sur nibe.eu pour plus d'informations.

NIBE Energy Systems
Hannabadsvägen 5
Box 14
SE-285 21 Markaryd
info@nibe.se
nibe.eu

IHB FR 2425-2 731879

Ce document est publié par NIBE Energy Systems. L'ensemble des illustrations, des faits présentés et des données de produits s'appuient sur les informations disponibles au moment de l'approbation de la publication.

NIBE Energy Systems ne peut être tenu responsable des éventuelles erreurs factuelles ou d'impression pouvant apparaître dans ce document.

