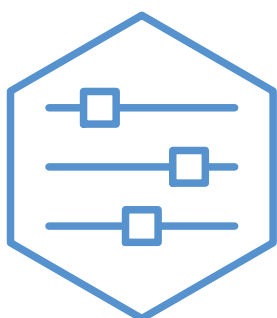


Kasutusjuhend

**NIBE**

# Väljatõmbeõhumoodul **NIBE S135**

---



UHB ET 2426-1  
731498



# Sisukord

1	Oluline teave _____	4
	Paigaldusinfo _____	4
	Ohutusteave _____	5
	Seerianumber _____	5
	Ühilduvad tooted _____	5
2	Väljatõmbeõhumoodul - maja oluline osa _____	6
	Väljatõmbeõhumooduli tööpõhimõte _____	6
	Toote S135 hooldus _____	7
3	Häired seadme töös _____	8
	Veotsing _____	8
	Kontaktteave _____	11

# Oluline teave

## Paigaldusinfo

Toode	S135
Seerianumber	
Paigaldamise kuupäev	
Paigaldaja	

Nr.	Nimi	Teh. sead.	Sead.
7.1.4.1	Väljatõmbeõhu vent. kiirus (Normaal)	75%	
7.2.13	Väljat. õhumoodul (S135) - Laadimispumba kiirus	70%	

Alati tuleb öelda seadme seerianumber.

Kinnitus, et süsteem on paigaldatud kaasasoleva paigaldusjuhise ja kohaldatavate eeskirjade kohaselt.

Kuupäev \_\_\_\_\_ Allkiri \_\_\_\_\_

## Ohutusteave

Toote dokumentide viimast versiooni vaadake nibe.eu.

Käesolevat seadet võivad kasutada lapsed (alates 8 eluaastast), piiratud füüsiliste, sensoorsete või vaimsete võimetega isikud ning isikud kellel puudub kogemus ja teadmised vaid juhul, kui neid on juhendatud seadet ohutult kasutama ning nad mõistavad sellega kaasnevaid ohte. Lastel ei ole lubatud seadmega mängida ning seadet ilma järelevalveta puhastada ega hooldada.

See on originaalkasutusjuhend. Ilma NIBE heakskiiduta ei ole seda lubatud tõlkida.

Konstruksioonimuudatused on võimalikud.

©NIBE 2024.

Ärge käivitage S135 kui on oht, et süsteemis olev vesi on külmunud.

Kui toitekaabel on kahjustada saanud, võib selle edasise ohu ja kahjustuste vältimiseks välja vahetada üksnes NIBE, tema teeninduse esindaja või muu sarnane volitatud isik.

### SÜMBOLID

Käesolevas juhendis esinevate sümbolite selgitus.



#### Tähelepanu!

See sümbol tähistab ohtu inimesele või seadmele.

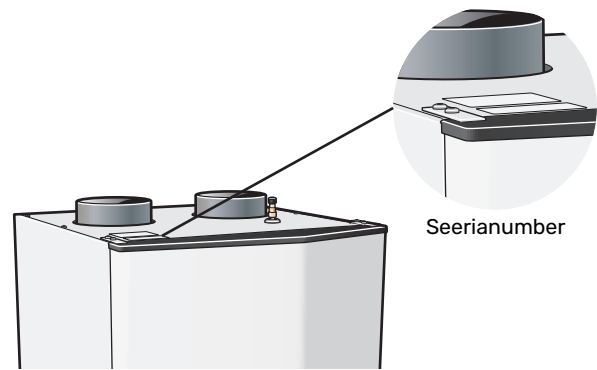


#### Hoiatus!

See sümbol tähistab olulist teavet, millele tuleks paigaldise hooldamisel tähelepanu pöörata.

## Seerianumber

Seerianumber on toodud S135 peal vasakul pool.



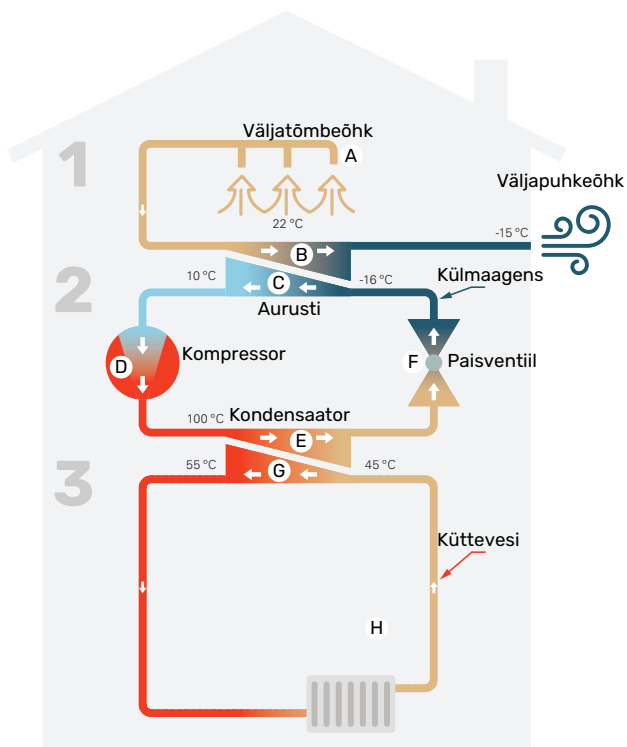
#### Hoiatus!

Hoolduse tellimisel või probleemidest teavitamisel teatage kindlasti oma toote seerianumber (14-kohaline).

## Ühilduvad tooted

- VVM S320
- VVM S330
- SMO S40
- VVM S325
- MHB 05
- SVM S332

# Väljatõmbeõhumoodul - maja oluline osa



Toodud temperatuurid on ainult näited ning võivad erinevate süsteemide ja aastaegade puhul olla erinevad.

## Väljatõmbeõhumooduli tööpõhimõte

Väljatõmbeõhumoodul kasutab maja ventilatsiooniõhus olevat soojust maja kütmiseks. Ventilatsiooniõhu energia muundamine elamu kütmiseks toimub kolme ahela kaudu. Ruumist väljuvast ventilatsiooniõhust (1), taaskasutatakse soojusenergia, mis transporditakse soojuspumpa. Külmaagensi kontuuris (2) suurendab väljatõmbeõhumoodul ammutatud energia madala temperatuuri kõrgema temperatuurini. Küttekontuuris (3) kantakse soojusenergia üle maja küttesüsteemile.

### Ventilatsiooniõhk

- A Väljatõmbeõhumooduli kaudu transporditakse soe õhk tubadest soojuspumpa.
- B Seejärel suunab ventilaator õhu väljatõmbeõhumooduli aurustisse. Siin kandub õhu soojusenergia edasi külmaagensile ja õhu temperatuur langeb märkimismäärselt. Seejärel puhutakse külm õhk (väljapuhkeõhk) majast välja.

### Külmaagensi kontuur

- C Väljatõmbeõhumooduli suletud süsteemis ringleb vedelik – külmaagens –, mis samuti läbib aurusti. Külmaagensit iseloomustab väga madal keemispunkt. Aurustis omandab külmaagens ventilatsiooniõhust soojusenergia ja läheb keema.
- D Keemisel tekib aur juhitakse kompressorisse. Auru kokkusurumisel suureneb rõhk ja auru temperatuur tõuseb märkimisväärselt temperatuurilt u 5°C kuni temperatuurini u 80°C.

- E Kompressorist surutakse aur soojusvahetisse, kondensaatorisse, kus soojusenergia vabaneb maja küttesüsteemi. Seejärel aur jahutatakse ja kondenseeritakse vedelasse olekusse tagasi.
- F Kuna rõhk on veel kõrge, läbib külmaagens paisventiili, kus rõhk langeb ja taastub külmaagensi algne madal temperatuur. Külmaagens on nüüd läbi teinud täistsükli ning suunatakse uuesti aurustisse ja kogu protsess algab otsast peale.

### Küttekontuur

- G Kondensaatoris külmaagensi toodetud soojusenergia antakse edasi kliimasüsteemi veele, soojuskandjale, mis soojeneb 55 °C kraadini (pealevoolutemperatuur).

# Toote S135 hooldus

## REGULAARNE KONTROLL

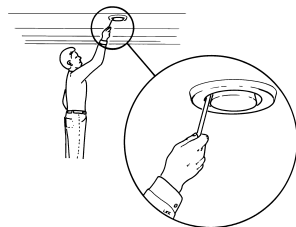
Väljatõmbeõhumoodul vajab pärast käivitamist minimaalset hooldust. Siiski soovime seadme tööd korrapäraselt kontrollida.

Kui juhtub midagi tavatut, kuvatakse sisemooduli ekraanil tööhäired erinevate häiretekstidena.

## Ventilatsiooniplafoonide puhastamine

Nõuetekohase ventilatsiooni tagamiseks tuleb maja ventilatsiooniplafoone regulaarselt puhastada. Kasutage selleks näiteks väikest harja.

Seadmete seadistusi ei tohi muuta.



### Tähelepanu!

Kui te võtate puhastamiseks maha üle ühe ventilatsiooniplafooni, siis olge tähelepanelik, et te hiljem neid segamini ei aja.

## Õhufiltri puhastamine

S135 õhufiltrit tuleb regulaarselt puhastada. Puhastamise sagedus sõltub näiteks osakeste kogusest ventilatsiooniõhus. Katsetage, et oma paigaldise jaoks sobivaim välja selgitada.



### Hoiatus!

Must õhufilter võib paigaldise efektiivsust kahjustada.

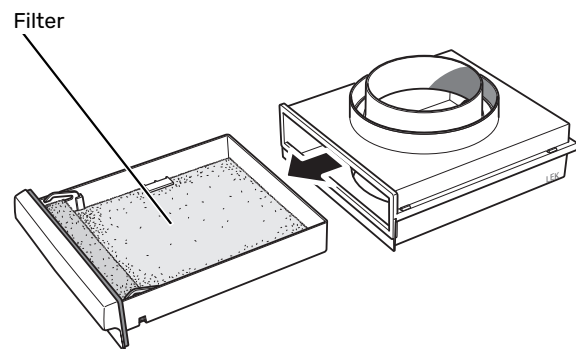
1. Lülitage põhiseade sisse/välja nupuga välja.
2. Avage filtri kate.
3. Tõmmake filtrielement välja.
4. Eemaldage filter ja raputage/puhastage tolmuimejaga see puhtaks.
5. Kontrollige filtri seisukorda ja vajadusel vahetage see välja.
6. Teostage monteerimine vastupidises järjekorras.

Isegi kui näib, et filter on puhas, on sinna kogunenud tolmu, mis mõjutab filtri efektiivsust. Seetõttu tuleb filter vähemalt kord aastas välja vahetada. Uue filtri saate tellida NIBE edasimüüjalt või nibe.eu.



### Tähelepanu!

Vette ega muid vedelikke ei tohi puhastamiseks kasutada.



# Häired seadme töös

Enamikul juhtudel teavitab põhiseade häiretest seadme töös (häired võivad vähendada mugavustunnet/hubasust), andes nendest märku häiresignaalidega ja kuvades ekraanil edasiste tegevuste juhtnöörid.

## Veaotsing

Kui tööhäire ei ole ekraanil kuvatud, võite kasutada allpool toodud soovitusi:

### PÕHITEGEVUSED

Alustage järgmiste punktide kontrollimisega:

- S135 toitejuhe on ühendatud.
- Hoone grupi- ja peakaitsmed
- Juhtautomaatika kaitselüliti.

### MADAL VÕI PUUDUV VENTILATSIOON

- Filter on ummistunud.
  - Puhastage või vahetage filter.
- Ventilatsioon ei ole reguleeritud.
  - Tellige ventilatsiooni reguleerimine.
- Väljatõmbeplafoonid on ummistunud või liiga kinni keeratud.
  - Kontrollige ja puhastage väljatõmbeplafoone.
- Ventilaator töötab vähendatud kiirusega töörežiimil.
  - Sisenege menüüsse 1.2.1 - "Ventilaatori kiirus" ja valige "Normaal"

### KÕRGE VÕI HÄIRIV VENTILATSIOON

- Filter on ummistunud.
  - Puhastage või vahetage filter.
- Ventilatsioon ei ole reguleeritud.
  - Tellige ventilatsiooni reguleerimine.
- Ventilaatori kiirus on sundrežiimil.
  - Sisenege menüüsse 1.2.1 - "Ventilaatori kiirus" ja valige "Normaal"

### KOMPRESSOR EI KÄIVITU.

- Puudub küttevajadus.
  - Põhiseade ei nõua kütmist.
- Soojuspumba sulatus.
  - Pärast sulatamist käivitub kompressor.

### MULISEV HELI

- Vesilukus ei ole piisavalt vett.
  - Täitke vesilukk veega.
- Vesilukk on ummistunud.







# Kontaktteave

## **AUSTRIA**

KNV Energietechnik GmbH  
Gahberggasse 11, 4861 Schörfling  
Tel: +43 (0)7662 8963-0  
mail@knv.at  
knv.at

## **FINLAND**

NIBE Energy Systems Oy  
Juurakkotie 3, 01510 Vantaa  
Tel: +358 (0)9 274 6970  
info@nibe.fi  
nibe.fi

## **GREAT BRITAIN**

NIBE Energy Systems Ltd  
3C Broom Business Park,  
Bridge Way, S41 9QG Chesterfield  
Tel: +44 (0)330 311 2201  
info@nibe.co.uk  
nibe.co.uk

## **POLAND**

NIBE-BIAWAR Sp. z o.o.  
Al. Jana Pawla II 57, 15-703 Bialystok  
Tel: +48 (0)85 66 28 490  
biawar.com.pl

## **CZECH REPUBLIC**

Družstevní závody Dražice - strojírna  
s.r.o.  
Dražice 69, 29471 Benátky n. Jiz.  
Tel: +420 326 373 801  
nibe@nibe.cz  
nibe.cz

## **FRANCE**

NIBE Energy Systems France SAS  
Zone industrielle RD 28  
Rue du Pou du Ciel, 01600 Reyrieux  
Tél: 04 74 00 92 92  
info@nibe.fr  
nibe.fr

## **NETHERLANDS**

NIBE Energietechnik B.V.  
Energieweg 31, 4906 CG Oosterhout  
Tel: +31 (0)168 47 77 22  
info@nibenl.nl  
nibenl.nl

## **SWEDEN**

NIBE Energy Systems  
Box 14  
Hannabadsvägen 5, 285 21 Markaryd  
Tel: +46 (0)433-27 30 00  
info@nibe.se  
nibe.se

## **DENMARK**

Vølund Varmeteknik A/S  
Industrivej Nord 7B, 7400 Herning  
Tel: +45 97 17 20 33  
info@volundvt.dk  
volundvt.dk

## **GERMANY**

NIBE Systemtechnik GmbH  
Am Reiherpfahl 3, 29223 Celle  
Tel: +49 (0)5141 75 46 -0  
info@nibe.de  
nibe.de

## **NORWAY**

ABK-Qviller AS  
Brobekkeveien 80, 0582 Oslo  
Tel: (+47) 23 17 05 20  
post@abkqviller.no  
nibe.no

## **SWITZERLAND**

NIBE Wärmetechnik c/o ait Schweiz AG  
Industriepark, CH-6246 Altishofen  
Tel. +41 (0)58 252 21 00  
info@nibe.ch  
nibe.ch

Käesolevas nimekirjas mitte esinevate riikide kohta info saamiseks palume võtta ühendust NIBE Sweden'iga või lugeda täiendavat teavet aadressilt [nibe.eu](http://nibe.eu).

NIBE Energy Systems  
Hannabadsvägen 5  
Box 14  
285 21 Markaryd  
info@nibe.se  
nibe.eu

UHB ET 2426-1731498

Käesolev on NIBE Energy Systems väljaanne. Kõik tootejoonised, faktid ja andmed põhinevad väljaande heakskiitmise ajal saadaoleval teabel.

NIBE Energy Systems ei vastuta võimalike fakti- ja trükivigade eest käesolevas väljaandes.

