

Ventilatiwarmtepomp **NIBE S135**



Inhoudsopgave

1	Belangrijke informatie	4
	Installatiegegevens	4
	Veiligheidsinformatie	5
	Serienummer	5
	Compatibele producten	5
2	De afvoerluchtmodule - een deel van het hart van het huis	6
	De functie van de ventilatiewarmtepomp	6
	Onderhoud van S135	7
3	Storingen in comfort	8
	Problemen oplossen	8
	Contactgegevens	11

Belangrijke informatie

Installatiegegevens

Product	S135
Serienummer	
Installatiedatum	
Installateur	

Nr.	Naam	Fabr. inst.	In-stell.
7.1.4.1	Vent. snelh., afvoerlucht (Normaal)	75%	
7.2.13	Ventilatiemodule (S135) - Snelheid laadpomp	70%	

Het serienummer moet altijd worden vermeld.

Certificaat dat de installatie is uitgevoerd volgens de instructies in de meegeleverde installatiehandleiding en de geldende regels.

Datum _____ Handtekening _____

Veiligheidsinformatie

Zie voor de nieuwste versie van de productdocumentatie nibenl.nl.

Dit apparaat kan worden gebruikt door kinderen vanaf 8 jaar of door personen met beperkingen van psychische, zintuiglijke of lichamelijke aard, of door personen met gebrek aan kennis en ervaring, wanneer zij onder toezicht staan en instructies hebben ontvangen om het apparaat veilig te gebruiken en zij de bijkomende gevaren begrijpen. Kinderen mogen niet met het apparaat spelen. Het reinigen en onderhoud dat door de gebruiker mag worden uitgevoerd, kan niet zonder toezicht door kinderen worden uitgevoerd.

Dit is een vertaling van de originele handleiding. De handleiding mag niet worden vertaald zonder goedkeuring van NIBE.

Rechten om ontwerpwijzigingen door te voeren zijn voorbehouden.

©NIBE 2024.

Start de S135 niet als het gevaar bestaat dat het water in het systeem is bevroren.

Als de voedingskabel beschadigd is, mag deze uitsluitend worden vervangen door NIBE, zijn servicevertegenwoordiger of een soortgelijke erkende persoon om gevaar en schade te voorkomen.

SYMBOLLEN

Uitleg van symbolen die in deze handleiding gebruikt kunnen worden.



LET OP!

Dit symbool duidt aan dat een persoon of de machine gevaar loopt.

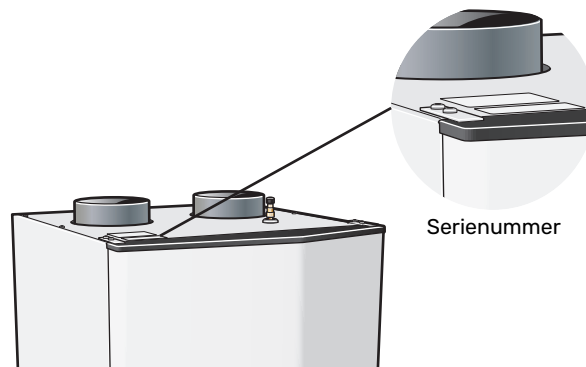


Voorzichtig!

Dit symbool duidt belangrijke informatie aan over wat u in de gaten moet houden tijdens onderhoud aan uw installatie.

Serienummer

Het serienummer vindt u links bovenop de S135.



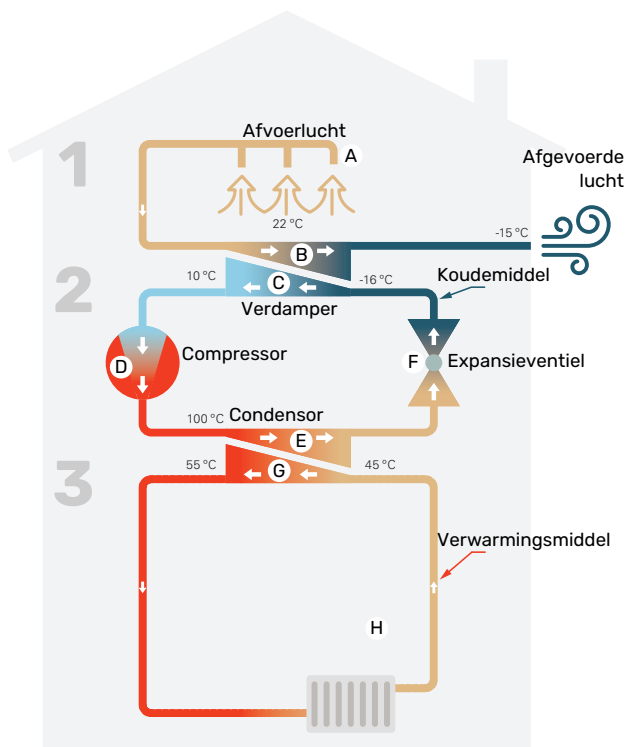
Voorzichtig!

Voor onderhoud en ondersteuning hebt u het serienummer van het product (14 cijfers) nodig.

Compatibele producten

- VVM S320
- VVM S330
- SMO S40
- VVM S325
- MHB 05
- SVM S332

De afvoerluchtmodule - een deel van het hart van het huis



De temperaturen zijn slechts voorbeelden en kunnen per installatie en per jaargetijde verschillen.

De functie van de ventilatiewarmtepomp

Een afvoerluchtmodule gebruikt de warmte in de ventilatielucht van het gebouw om de woning te verwarmen. De energie van de ventilatielucht wordt in drie verschillende circuits omgezet naar verwarming van de woning. Van de uitgaande ventilatielucht (1) wordt warmte-energie onttrokken uit de woning en getransporteerd naar de afvoerluchtmodule. De afvoerluchtmodule verhoogt de lage temperatuur van de onttrokken warmte naar een hogere temperatuur in het koudemiddelcircuit (2). De warmte wordt door de woning verdeeld in het verwarmingssysteem (3).

Ventilatielucht

- A De warme lucht wordt van de ruimtes overgebracht naar de warmtepomp via de afvoerluchtmodule.
- B De ventilator leidt de lucht vervolgens naar de verdamper van de afvoerluchtmodule. Hier draagt de lucht thermische energie af aan de bron, waarna de luchttemperatuur aanzienlijk daalt. De koude lucht (afvoerlucht) wordt vervolgens afgevoerd uit de woning.

Koelsysteem

- C Er circuleert nog een vloeistof in een gesloten systeem van de ventilatiewarmtepomp, een koudemiddel, dat ook door de verdamper stroomt. Het koudemiddel heeft een zeer laag kookpunt. In de verdamper ontvangt het koudemiddel de warmte-energie van de ventilatielucht en begint te koken.
- D Het gas dat bij het koken ontstaat, wordt naar een elektrisch aangedreven compressor geleid. Als het gas wordt samengeperst, stijgt de druk en neemt de temperatuur van het gas flink toe, van ca. 5 °C naar ca. 80 °C.

- E Het gas wordt vanaf de compressor in een warmtewisselaar/condensor geleid, waar deze warmte-energie afgeeft aan het verwarmingssysteem van het huis. Hierna koelt het gas af en condenseert het weer tot een vloeistof.
- F Aangezien de druk nog steeds hoog is, kan het koudemiddel door een expansieventiel stromen. Daar zakt de druk en keert het koudemiddel terug naar de oorspronkelijk temperatuur. Het koudemiddel heeft nu een volledige cyclus afgelegd. Hierna wordt het koudemiddel opnieuw naar de verdamper geleid en wordt het proces herhaald.

Verwarmingssysteem

- G De warmte die het koudemiddel in de condensor afgeeft, wordt door het water van het klimaatsysteem, de warmtedrager, onttrokken en het water wordt vervolgens verwarmd tot 55 °C (aanvoertemperatuur).

Onderhoud van S135

REGELMATIGE CONTROLES

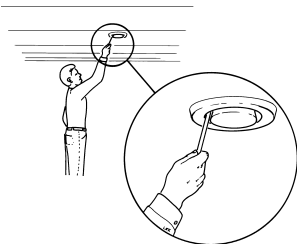
Uw ventilatiewarmtepomp vereist slechts minimaal onderhoud na afstelling. Wel wordt aanbevolen om uw installatie regelmatig te controleren.

Indien er zich iets ongewoons voordoet, worden er meldingen over de storing in de vorm van diverse alarmteksten weergegeven op het display van het binnendeel.

Ventilatieapparatuur reinigen

De ventilatieapparatuur van het gebouw dient regelmatig te worden gereinigd, bijvoorbeeld met een kleine borstel, om een goede ventilatie te behouden.

De apparaatinstellingen mogen niet worden gewijzigd.



LET OP!

Als u meer dan één ventilatieapparaat tegelijk demonteert voor reiniging, kijk dan uit dat u deze niet verwisselt.

Het luchtfilter reinigen

Het luchtfilter in de S135 moet regelmatig worden schoongemaakt; hoe vaak hangt bijvoorbeeld af van het aantal deeltjes in de ventilatielucht. Zoek proefondervindelijk uit wat voor uw installatie het beste is.



Voorzichtig!

Door een vuil luchtfilter kan het rendement van de installatie verminderen.

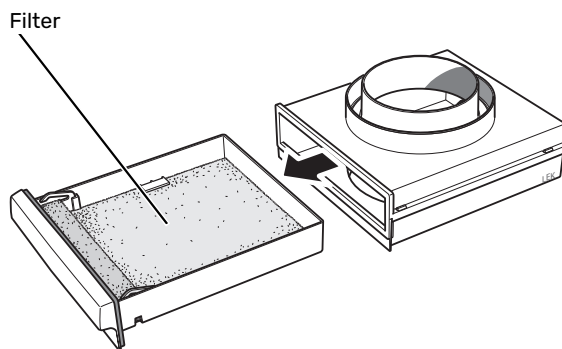
1. Schakel het hoofdproduct uit met de aan/uitknop.
2. Open het filterdeksel.
3. Verwijder de filtercassette.
4. Verwijder het filter en schud/stofzuig dit schoon.
5. Controleer de staat van het filter en vervang dit zo nodig.
6. De montage moet in omgekeerde volgorde worden uitgevoerd.

Het filter lijkt misschien schoon, maar toch verzamelt er zich vuil dat de werking van het filter beïnvloedt. Daarom moet het filter minimaal één keer per jaar worden vervangen. U kunt een nieuw filter bestellen via een dealer van NIBE of via nibenl.nl.



LET OP!

Gebruik geen water of andere vloeistoffen om te reinigen.



Storingen in comfort

In de meeste gevallen merkt het hoofdproduct een storing op (een storing kan tot een verstoring in het comfort leiden) en worden er alarmmeldingen afgegeven en instructies op het display.

Problemen oplossen

Indien de bedrijfsstoring niet wordt weergegeven op het display, kunt u de volgende adviezen opvolgen:

BASISHANDELINGEN

Controleer eerst de volgende zaken:

- Controleren of de voedingskabel is aangesloten op de S135.
- Groeps- en hoofdzekeringen van de woning.
- De aardlekschakelaar van de woning.

WEINIG OF GEEN VENTILATIE

- Filter verstopt.
 - Reinig of vervang het filter.
- De ventilatie is niet ingeregeld.
 - Vraag om ventilatie-afstelling.
- Afvoerluchtapparaat geblokkeerd of te veel gesmoord.
 - Controleer en reinig de afvoerluchtinstallaties.
- Ventilatorsnelheid in verminderde modus.
 - Open menu 1.2.1 - "Ventilatorsnelheid" en selecteer "Normaal"

HOGЕ OF STORENDE VENTILATIE

- Filter verstopt.
 - Reinig of vervang het filter.
- De ventilatie is niet ingeregeld.
 - Vraag om ventilatie-afstelling.
- Ventilatorsnelheid in gedwongen modus.
 - Open menu 1.2.1 - "Ventilatorsnelheid" en selecteer "Normaal"

DE COMPRESSOR START NIET

- Er is geen verwarmingsvereiste.
 - De hoofdeenheid doet geen beroep op verwarming.
- De warmtepomp ontdooit.
 - De compressor start, als ontdooien klaar is.

BORRELEND GELUID

- Niet genoeg water in het waterslot.
 - Vul het waterslot bij met water.
- Gesmoord waterslot.

Contactgegevens

AUSTRIA

KNV Energietechnik GmbH
Gahberggasse 11, 4861 Schörfling
Tel: +43 (0)7662 8963-0
mail@knv.at
knv.at

FINLAND

NIBE Energy Systems Oy
Juurakkotie 3, 01510 Vantaa
Tel: +358 (0)9 274 6970
info@nibe.fi
nibe.fi

GREAT BRITAIN

NIBE Energy Systems Ltd
3C Broom Business Park,
Bridge Way, S41 9QG Chesterfield
Tel: +44 (0)330 311 2201
info@nibe.co.uk
nibe.co.uk

POLAND

NIBE-BIAWAR Sp. z o.o.
Al. Jana Pawla II 57, 15-703 Bialystok
Tel: +48 (0)85 66 28 490
biawar.com.pl

CZECH REPUBLIC

Družstevní závody Dražice - strojírna
s.r.o.
Dražice 69, 29471 Benátky n. Jiz.
Tel: +420 326 373 801
nibe@nibe.cz
nibe.cz

FRANCE

NIBE Energy Systems France SAS
Zone industrielle RD 28
Rue du Pou du Ciel, 01600 Reyrieux
Tél: 04 74 00 92 92
info@nibe.fr
nibe.fr

NETHERLANDS

NIBE Energietechnik B.V.
Energieweg 31, 4906 CG Oosterhout
Tel: +31 (0)168 47 77 22
info@nibenl.nl
nibenl.nl

SWEDEN

NIBE Energy Systems
Box 14
Hannabadsvägen 5, 285 21 Markaryd
Tel: +46 (0)433-27 30 00
info@nibe.se
nibe.se

DENMARK

Vølund Varmeteknik A/S
Industrivej Nord 7B, 7400 Herning
Tel: +45 97 17 20 33
info@volundvt.dk
volundvt.dk

GERMANY

NIBE Systemtechnik GmbH
Am Reiherpfahl 3, 29223 Celle
Tel: +49 (0)5141 75 46 -0
info@nibe.de
nibe.de

NORWAY

ABK-Qviller AS
Brobekkeveien 80, 0582 Oslo
Tel: (+47) 23 17 05 20
post@abkqviller.no
nibe.no

SWITZERLAND

NIBE Wärmetechnik c/o ait Schweiz AG
Industriepark, CH-6246 Altishofen
Tel. +41 (0)58 252 21 00
info@nibe.ch
nibe.ch

Voor landen die niet in deze lijst staan, kunt u contact opnemen met NIBE Sweden of kunt u kijken op nibe.eu voor meer informatie.

NIBE Energy Systems
Hannabadsvägen 5
Box 14
285 21 Markaryd
info@nibe.se
nibenl.nl

UHB NL 2426-1 731517

Dit is een publicatie van NIBE Energy Systems. Alle productillustraties, feiten en specificaties zijn gebaseerd op informatie beschikbaar op het moment van goedkeuring van de publicatie.

NIBE Energy Systems behoudt zich het recht voor op feitelijke of zetfouten in deze publicatie.

