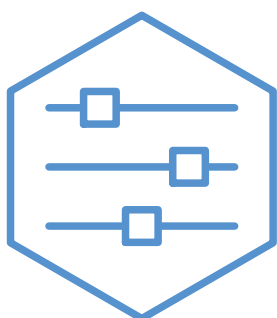


Modul na odpadní vzduch **NIBE S135**



Obsah

1	Důležité informace	4
	Údaje o instalaci	4
	Bezpečnostní informace	5
	Sériové číslo	5
	Kompatibilní výrobky	5
2	Modul na odpadní vzduch – část srdce domu	6
	Funkce modulu na odpadní vzduch	6
	Údržba S135	7
3	Poruchy funkčnosti	8
	Řešení problémů	8
	Kontaktní informace	11

Důležité informace

Údaje o instalaci

Výrobek	S135
Sériové číslo	
Datum instalace	
Instalační technik	

Č.	Název	Nast. zvýroby	Na-stav.
7.1.4.1	Rychl. ventilátoru, odp. vzd. (Normální)	75%	
7.2.13	Modul na odp. vzduch (S135) - Rychlost plnicího čerpadla	70%	

Sériové číslo musí být vždy uvedeno.

Osvědčení o tom, že instalace byla provedena podle pokynů v průvodní instalační příručce a podle platných předpisů.

Datum _____ Podpis _____

Bezpečnostní informace

Nejnovější verzi dokumentace k výrobku najdete na stránkách nibe.cz.

Tento spotřebič mohou používat děti starší 8 let a osoby s omezenými fyzickými, smyslovými nebo mentálními schopnostmi nebo s nedostatečnými zkušenostmi a znalostmi za předpokladu, že mají zajištěn dohled nebo byly poučeny o bezpečném používání spotřebiče a chápou související rizika. Děti si nesmějí hrát se spotřebičem. Bez dozoru nesmějí provádět čištění ani uživatelskou údržbu.

Toto je originální příručka. Nesmí být překládána bez schválení společností NIBE.

Výrobce si vyhrazuje právo k technickým změnám a ke změnám vzhledu.

©NIBE 2024.

Pokud existuje nebezpečí, že voda v systému zmrzla, nespouštějte S135.

Pokud se poškodí napájecí kabel, může ho vyměnit pouze společnost NIBE, její servisní zastoupení nebo jiná autorizovaná osoba, aby se předešlo riziku úrazu a poškození.

SYMBOLY

Vysvětlení symbolů, které se mohou objevit v této příručce.



UPOZORNĚNÍ!

Tento symbol označuje nebezpečí pro osobu nebo stroj.

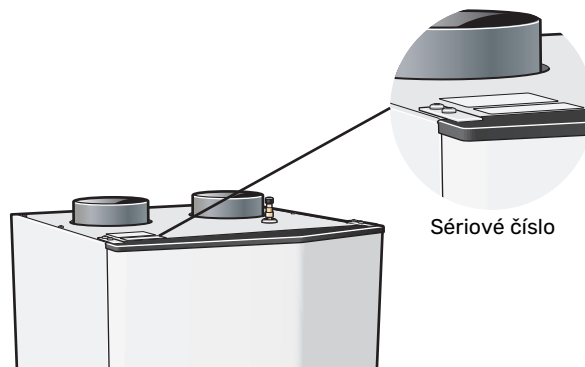


POZOR!

Tento symbol označuje důležité informace o tom, čemu byste měli věnovat pozornost při údržbě své instalace.

Sériové číslo

Sériové číslo najdete v levé horní části S135.



Sériové číslo



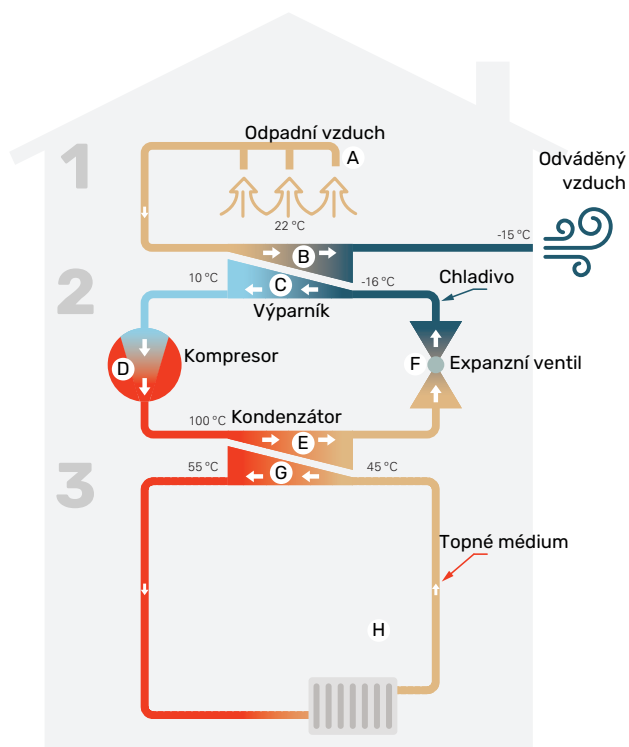
POZOR!

Sériové číslo produktu (14 číslic) budete potřebovat pro servis a technickou podporu.

Kompatibilní výrobky

- VVM S320
- VVM S330
- SMO S40
- VVM S325
- MHB 05
- SVM S332

Modul na odpadní vzduch – část srdce domu



F Vzhledem k tomu, že chladivo má stále vysoký tlak, musí projít expanzním ventilem, kde klesne tlak, takže teplota chladiva se vrátí na původní hodnotu. V tomto bodě dokončilo chladivo celý cyklus. Odvádí se znovu do výparníku a postup se opakuje.

Okruh topného média

G Tepelná energie vznikající z chladiva v kondenzátoru je předávána vodě v klimatizačním systému, což je topné médium ohřívané na 55 °C (výstupní teplota).

Uvedené teploty jsou pouze příklady a v různých instalacích a ročních dobách se mohou lišit.

Funkce modulu na odpadní vzduch

Modul na odpadní vzduch využívá teplo z větracího vzduchu budovy k vytápění domu. Energie z odpadního vzduchu se přeměňuje na teplo ve třech různých okruzích. Tepelná energie se rekuperuje z odpadního vzduchu opouštějícího dům (1) a předává se do modulu na odpadní vzduch. Modul na odpadní vzduch zvyšuje nízkou teplotu rekuperovaného tepla v chladicím okruhu (2) na vysokou hodnotu. V okruhu topného média (3) se rozvádí teplo po domě.

Větrací vzduch

- A** Teplý vzduch z místností se přenáší do tepelného čerpadla prostřednictvím modulu na odpadní vzduch.
- B** Ventilátor potom směřuje vzduch do výparníku modulu na odpadní vzduch. Zde se uvolňuje tepelná energie ze vzduchu do chladiva a teplota vzduchu výrazně klesá. Studený (odváděný) vzduch se potom vypouští z domu.

Okruh chladiva

- C** V uzavřeném okruhu modulu na odpadní vzduch obíhá tekuté chladivo, které také prochází kolem výparníku. Chladivo má velmi nízký bod varu. Ve výparníku získává chladivo tepelnou energii z větracího vzduchu a začíná se vařit.
- D** Plyn vznikající během varu je směrován do kompresoru s elektrickým pohonem. Když se plyn stlačí, jeho tlak se zvýší a jeho teplota výrazně vzroste z přibližně 5 °C na přibližně 80 °C.
- E** Plyn z kompresoru je vhnán do tepelného výměníku/kondenzátoru, kde se z něj uvolňuje energie do topného systému domu, čímž se plyn ochlazuje a kondenzuje zpět na kapalinu.

Údržba S135

PRAVIDELNÉ KONTROLY

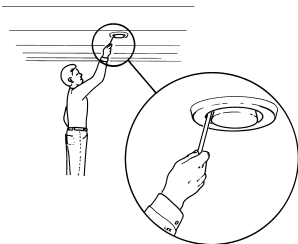
Modul na odpadní vzduch vyžaduje po uvedení do provozu minimální údržbu. Doporučuje se však pravidelně systém kontrolovat.

Dojde-li k nějaké neočekávané události, na displeji vnitřního modulu se zobrazí hlášení o závadě ve formě různých textů alarmu.

Čištění ventilace

Ventilace v budově se musí pravidelně čistit, například kartáčkem, aby zůstalo zachováno správné větrání.

Nastavení těchto zařízení se nesmí měnit.



UPOZORNĚNÍ!

Jestliže sejmete více kusů ventilace za účelem čištění, nezaměňte je.

Čištění vzduchového filtru

Vzduchový filtr v S135 je nutné pravidelně čistit; četnost závisí například na množství částic v odpadním vzduchu. Vyzkoušejte různé intervaly, dokud nenajdete ten nejvhodnější pro váš systém.



POZOR!

Znečištěný vzduchový filtr může zhoršit účinnost systému.

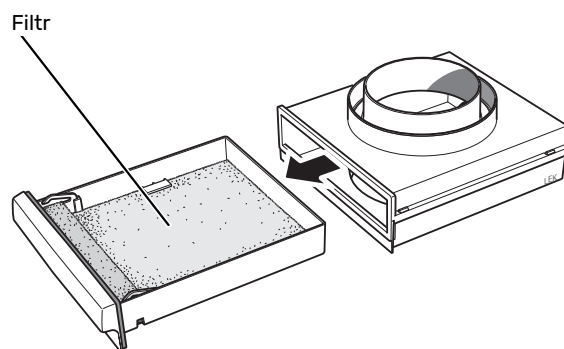
1. Vypněte hlavní výrobek vypínačem.
2. Otevřete kryt filtru.
3. Vytáhněte pouzdro filtru.
4. Vyjměte filtr a vyklepejte ho/vyčistěte ho vysavačem.
5. Zkontrolujte stav filtrů a v případě potřeby je vyměňte.
6. Smontujte filtr opačným postupem.

I když filtr vypadá čistě, shromažďují se v něm nečistoty a ovlivňují jeho účinnost. Proto vyměňujte filtr alespoň jednou za rok. Nový filtr lze objednat u prodejce výrobků NIBE nebo na nibe.cz.



UPOZORNĚNÍ!

K čištění se nesmí používat voda ani jiné kapaliny.



Poruchy funkčnosti

Hlavní výrobek většinou zaznamená závadu (která může vést k narušení komfortu) a signalizuje ji aktivací alarmů a zobrazením pokynů pro nápravu na displeji.

Řešení problémů

Pokud se na displeji nezobrazí narušení provozu, můžete použít následující tipy:

ZÁKLADNÍ ÚKONY

Začněte kontrolou následujících položek:

- K S135 je připojen napájecí kabel.
- Skupinové pojistky a hlavní jistič v domě.
- Jistič uzemňovacího obvodu v budově.

NÍZKÁ NEBO ŽÁDNÁ VENTILACE

- Ucpaný filtr .
 - Vyčistěte nebo vyměňte filtr.
- Ventilace není seřízená.
 - Objednejte seřízení ventilace.
- Zablokované nebo příliš stažené zařízení na odpadní vzduch.
 - Zkontrolujte a vyčistěte zařízení na odpadní vzduch.
- Rychlost ventilátoru v omezeném režimu.
 - Vstupte do nabídky 1.2.1 - „Rychlost ventilátoru“ a vyberte „Normální“.

SILNÁ NEBO RUŠIVÁ VENTILACE

- Ucpaný filtr .
 - Vyčistěte nebo vyměňte filtr.
- Ventilace není seřízená.
 - Objednejte seřízení ventilace.
- Rychlost ventilátoru ve vynuceném režimu.
 - Vstupte do nabídky 1.2.1 - „Rychlost ventilátoru“ a vyberte „Normální“.

NESPOUŠTÍ SE KOMPRESOR

- Není žádný požadavek na vytápění.
 - Hlavní jednotka nepožaduje vytápění.
- Topné čerpadlo se odmrazuje.
 - Kompresor se spouští po dokončení odmrazování.

BUBLAVÝ ZVUK

- Nedostatek vody v sifonu odvodu kondenzátu.
 - Doplňte vodu do sifonu na hadici odvodu kondenzátu z NIBE FLM.
- Ucpaný odvod kondenzátu.

Kontaktní informace

AUSTRIA

KNV Energietechnik GmbH
Gahberggasse 11, 4861 Schörfling
Tel: +43 (0)7662 8963-0
mail@knv.at
knv.at

FINLAND

NIBE Energy Systems Oy
Juurakkotie 3, 01510 Vantaa
Tel: +358 (0)9 274 6970
info@nibe.fi
nibe.fi

GREAT BRITAIN

NIBE Energy Systems Ltd
3C Broom Business Park,
Bridge Way, S41 9QG Chesterfield
Tel: +44 (0)330 311 2201
info@nibe.co.uk
nibe.co.uk

POLAND

NIBE-BIAWAR Sp. z o.o.
Al. Jana Pawła II 57, 15-703 Białystok
Tel: +48 (0)85 66 28 490
biawar.com.pl

CZECH REPUBLIC

Družstevní závody Dražice - strojírna
s.r.o.
Dražice 69, 29471 Benátky n. Jiz.
Tel: +420 326 373 801
nibe@nibe.cz
nibe.cz

FRANCE

NIBE Energy Systems France SAS
Zone industrielle RD 28
Rue du Pou du Ciel, 01600 Reyrieux
Tél: 04 74 00 92 92
info@nibe.fr
nibe.fr

NETHERLANDS

NIBE Energietechnik B.V.
Energieweg 31, 4906 CG Oosterhout
Tel: +31 (0)168 47 77 22
info@nibenl.nl
nibenl.nl

SWEDEN

NIBE Energy Systems
Box 14
Hannabadsvägen 5, 285 21 Markaryd
Tel: +46 (0)433-27 30 00
info@nibe.se
nibe.se

DENMARK

Vølund Varmeteknik A/S
Industrivej Nord 7B, 7400 Herning
Tel: +45 97 17 20 33
info@volundvt.dk
volundvt.dk

GERMANY

NIBE Systemtechnik GmbH
Am Reiherpfahl 3, 29223 Celle
Tel: +49 (0)5141 75 46 -0
info@nibe.de
nibe.de

NORWAY

ABK-Qviller AS
Brobekkeveien 80, 0582 Oslo
Tel: (+47) 23 17 05 20
post@abkqviller.no
nibe.no

SWITZERLAND

NIBE Wärmetechnik c/o ait Schweiz AG
Industriepark, CH-6246 Altishofen
Tel. +41 (0)58 252 21 00
info@nibe.ch
nibe.ch

V zemích neuvedených v tomto seznamu se obraťte na společnost NIBE Sweden nebo navštivte stránky nibe.eu, kde získáte více informací.

NIBE Energy Systems
Hannabadsvägen 5
Box 14
285 21 Markaryd
info@nibe.se
nibe.cz

UHB CS 2426-1 731512

Jedná se o publikaci společnosti NIBE Energy Systems. Všechny obrázky výrobků, fakta a údaje vycházejí z dostupných informací platných v době schválení publikace.

Společnost NIBE Energy Systems si vyhrazuje právo na jakékoliv faktické nebo tiskové chyby v této publikaci.

