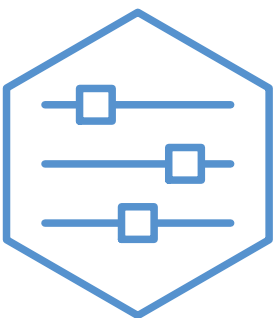


Benutzerhandbuch

**NIBE**

# Abluftmodul **NIBE S135**

---



UHB DE 2426-1  
731510



# Inhaltsverzeichnis

1	Wichtige Informationen .....	4
	Anlagendaten .....	4
	Sicherheitsinformationen .....	5
	Seriennummer .....	5
	Kompatible Produkte .....	5
2	Das Abluftmodul – Herzstück des Hauses .....	6
	Funktion des Abluftmoduls .....	6
	Wartung von S135 .....	7
3	Komfortstörung .....	8
	Fehlersuche .....	8
	Kontaktinformationen .....	11

# Wichtige Informationen

## Anlagendaten

Produkt	S135
Seriennummer	
Installationsdatum	
Installateur	

Nr.	Bezeich.	Werk	Ein-gest.
7.1.4.1	Ventilator-drehzahl Abluft (Normal	75%	
7.2.13	Abluftmodul (S135) - Ladepumpendrehzahl	70%	

Die Seriennummer ist stets anzugeben.

Hiermit wird bescheinigt, dass die Installation gemäß den Anweisungen im beiliegenden Installateurhandbuch sowie gemäß den geltenden Regeln ausgeführt wurde.

Datum \_\_\_\_\_ Unt. \_\_\_\_\_

## Sicherheitsinformationen

Die aktuelle Version der Produktdokumentation finden Sie auf [nibe.de](http://nibe.de).

Dieses Gerät darf von Kindern ab einem Alter von 8 Jahren sowie von Personen mit eingeschränkten physischen, sensorischen oder geistigen Fähigkeiten oder mangelnden Erfahrungen und Wissen nur dann verwendet werden, wenn diese unter Aufsicht stehen oder eine Anleitung zur sicheren Benutzung des Geräts erhalten haben und sich der vorhandenen Risiken bewusst sind. Kinder dürfen nicht mit dem Gerät spielen. Eine Reinigung und Wartung durch den Benutzer darf nicht von Kindern ohne Aufsicht ausgeführt werden.

Dies ist ein Originalhandbuch. Eine Übersetzung darf nur nach Genehmigung durch NIBE stattfinden

Technische Änderungen vorbehalten!

©NIBE 2024.

Starten Sie S135 nicht, wenn die Gefahr besteht, dass das Wasser im System gefroren ist.

Ein beschädigtes Stromversorgungskabel darf nur von NIBE, dem Servicebeauftragten oder befugtem Personal ausgetauscht werden, um eventuelle Schäden und Risiken zu vermeiden.

### SYMBOLS

Erklärung der Symbole, die in diesem Handbuch abgebildet sein können.



#### ACHTUNG!

Dieses Symbol kennzeichnet eine Gefahr für Personen und Maschinen.

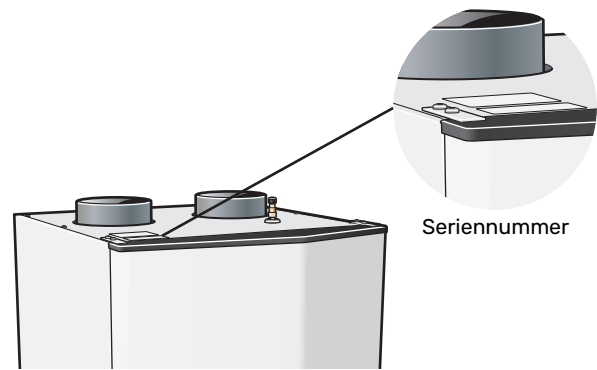


#### HINWEIS!

Dieses Symbol kennzeichnet wichtige Informationen, die bei der Pflege der Anlage zu beachten sind.

## Seriennummer

Die Seriennummer befindet sich links oben auf S135.



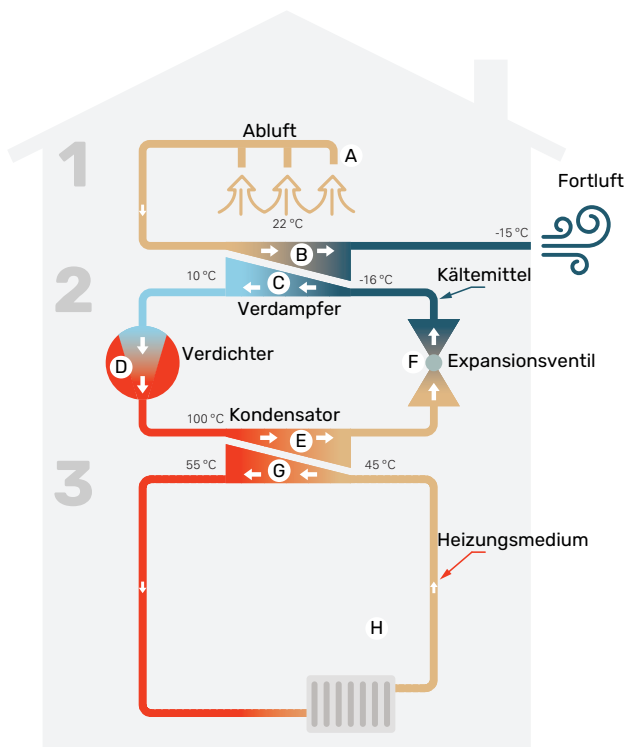
#### HINWEIS!

Die Seriennummer des Produkts (14-stellig) benötigen Sie im Service- und Supportfall.

## Kompatible Produkte

- VVM S320
- VVM S325
- VVM S330
- MHB 05
- SMO S40
- SVM S332

# Das Abluftmodul – Herzstück des Hauses



**E** Vom Verdichter wird Gas in einem Wärmetauscher (Kondensator) gepresst. Das Gas gibt dort Wärmeenergie an das Heizsystem des Hauses ab, kühlt sich ab und kondensiert erneut zu Flüssigkeit.

**F** Da weiterhin ein hoher Druck vorliegt, muss das Kältemittel durch ein Expansionsventil strömen. Hier wird der Druck gesenkt und das Kältemittel nimmt wieder seine ursprüngliche Temperatur an. Das Kältemittel hat nun einen Zyklus durchlaufen. Es wird erneut in den Verdampfer geleitet und der Prozess wiederholt sich.

## Heizkreis

**G** Die vom Kältemittel im Kondensator abgegebene Wärmeenergie wird vom Wasser (Heizmedium) des Klimasierungssystems aufgenommen, das auf ca. 55 °C erwärmt wird (Vorlauftemperatur).

Die Temperaturen sind nur als Beispiel zu verstehen und können je nach Installation und Jahreszeit abweichen.

## Funktion des Abluftmoduls

Ein Abluftmodul nutzt die Wärme in der Ventilationsluft des Hauses, um den Wohnraum zu beheizen. Die Umwandlung der in der Ventilationsluft vorhandenen Energie in Heizenergie findet in drei unterschiedlichen Kreisen statt. Über die ausströmende Ventilationsluft (1) wird Wärmeenergie aus der Wohnumgebung aufgenommen und zum Abluftmodul weitergeleitet. Im Kältemittelkreis (2) hebt das Abluftmodul die auf einem niedrigen Temperaturniveau befindliche Wärmeenergie auf ein höheres Temperaturniveau. Im Heizkreis (3) wird die Wärme im gesamten Haus verteilt.

### Ventilationsluft

**A** Über das Ventilationssystem des Hauses wird die warme Luft vom Raum zum Abluftmodul geleitet.

**B** Der Ventilator leitet anschließend die Luft zum Verdampfer des Abluftmoduls. Hier gibt die Luft Wärmeenergie an das Kältemittel ab, wobei die Lufttemperatur stark absinkt. Danach wird die kalte Luft (Fortluft) aus dem Haus geblasen.

### Kältemittelkreis

**C** Im Abluftmodul zirkuliert in einem geschlossenen System eine Flüssigkeit (Kältemittel), die ebenfalls durch den Verdampfer strömt. Das Kältemittel besitzt einen sehr niedrigen Siedepunkt. Im Verdampfer nimmt das Kältemittel Wärmeenergie von der Ventilationsluft auf und beginnt zu sieden.

**D** Das beim Sieden entstehende Gas wird zu einem elektrisch betriebenen Verdichter geleitet. Bei der Gasverdichtung steigen Druck und Temperatur des Gases von ca. 5 auf ca. 80 °C erheblich an.

## Wartung von S135

### REGELMÄßIGE KONTROLLEN

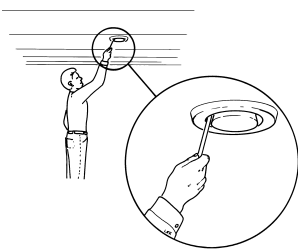
Das Abluftmodul erfordert nach der Inbetriebnahme einen minimalen Wartungsaufwand durch den Benutzer. Allerdings wird empfohlen, die Anlage in regelmäßigen Abständen zu kontrollieren.

Wenn eine Störung auftritt, wird auf dem Display der Inneneinheit eine Betriebsstörungsmeldung in Form verschiedener Alarmtexte ausgegeben.

### Abluftventile reinigen

Die Abluftventile des Hauses müssen regelmäßig z.B. mit einer kleinen Bürste gereinigt werden, um eine korrekte Lüftung zu gewährleisten.

Die Einstellung der Ventile darf nicht geändert werden.



#### ACHTUNG!

Im Falle einer gleichzeitigen Demontage mehrerer Ventile dürfen diese nicht verwechselt werden.

### Luftfilter reinigen

Die Reinigung des Luftfilters in S135 muss regelmäßig erfolgen. Das Reinigungsintervall richtet sich nach der Partikelmenge in der Ventilationsluft. Ermitteln Sie testweise einen geeigneten Wert für Ihre Anlage.



#### HINWEIS!

Der Anlagenwirkungsgrad kann durch einen verschmutzten Luftfilter beeinträchtigt werden kann.

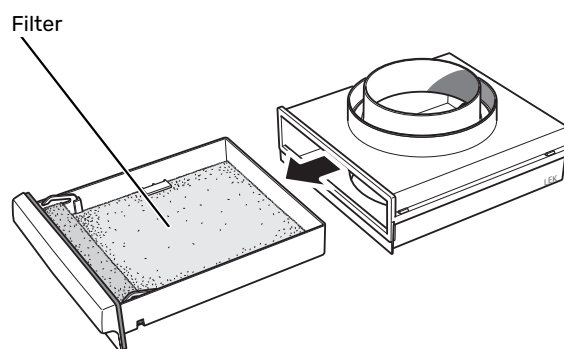
1. Schalten Sie das Hauptprodukt über die Ein/Aus-Taste aus.
2. Öffnen Sie die Filterklappe.
3. Ziehen Sie die Filterkassette heraus.
4. Entnehmen Sie den Filter und schütteln bzw. saugen Sie ihn sauber.
5. Überprüfen Sie den Filterzustand und wechseln Sie das Filter bei Bedarf aus.
6. Die erneute Montage geschieht in umgekehrter Reihenfolge.

Auch wenn das Filter sauber zu sein scheint, sammelt sich in ihm Schmutz, was seine Wirksamkeit herabsetzt. Tauschen Sie das Filter daher mindestens einmal im Jahr aus. Neue Filter können über den NIBE-Händler oder auf [nibe.de](http://nibe.de) bestellt werden.



#### ACHTUNG!

Bei der Reinigung darf kein Wasser oder eine andere Flüssigkeit verwendet werden.



# Komfortstörung

In den allermeisten Fällen erkennt das Hauptprodukt eine Betriebsstörung (die eine Komfortstörung bewirken kann) und zeigt diese per Alarm sowie Meldungen mit auszuführenden Maßnahmen auf dem Display an.

## Fehlersuche

Wird die Betriebsstörung nicht auf dem Display angezeigt, kann folgender Tipp hilfreich sein:

### GRUNDLEGENDE MAßNAHMEN

Kontrollieren Sie zunächst Folgendes:

- Das Stromversorgungskabel muss mit S135 verbunden sein.
- Gruppen- und Hauptsicherungen der Wohnung.
- FI-Schutzschalter für die Wohnung.

### VENTILATION ZU SCHWACH ODER NICHT VORHANDEN

- Filter blockiert.
  - Reinigen oder ersetzen Sie das Filter.
- Die Ventilation ist nicht justiert.
  - Beauftragen Sie eine Ventilationseinstellung.
- Geschlossenes, zu stark gedrosseltes oder verschmutztes Abluftventil.
  - Kontrollieren und reinigen Sie die Abluftventile.
- Ventilatorgeschwindigkeit im gesenkten Modus.
  - Rufen Sie Menü 1.2.1 - „Ventilator Drehzahl“ auf und wählen Sie „Normal“ aus.

### VENTILATION ZU STARK ODER STÖREND

- Filter blockiert.
  - Reinigen oder ersetzen Sie das Filter.
- Die Ventilation ist nicht justiert.
  - Beauftragen Sie eine Ventilationseinstellung.
- Ventilatorgeschwindigkeit im verstärkten Modus.
  - Rufen Sie Menü 1.2.1 - „Ventilator Drehzahl“ auf und wählen Sie „Normal“ aus.

### VERDICHTER STARTET NICHT

- Es liegt kein Heizbedarf vor.
  - Die Haupteinheit fordert keine Wärme an.
- Die Wärmepumpe führt eine Enteisung durch.
  - Der Verdichter startet nach beendeter Enteisung.

### LUFTGERÄUSCHE

- Zu wenig Wasser im Wasserverschluss.
  - Befüllen Sie den Wasserverschluss mit Wasser.
- Gedrosselter Wasserverschluss.







# Kontaktinformationen

## **AUSTRIA**

KNV Energietechnik GmbH  
Gahberggasse 11, 4861 Schörfling  
Tel: +43 (0)7662 8963-0  
mail@knv.at  
knv.at

## **FINLAND**

NIBE Energy Systems Oy  
Juurakkotie 3, 01510 Vantaa  
Tel: +358 (0)9 274 6970  
info@nibe.fi  
nibe.fi

## **GREAT BRITAIN**

NIBE Energy Systems Ltd  
3C Broom Business Park,  
Bridge Way, S41 9QG Chesterfield  
Tel: +44 (0)330 311 2201  
info@nibe.co.uk  
nibe.co.uk

## **POLAND**

NIBE-BIAWAR Sp. z o.o.  
Al. Jana Pawla II 57, 15-703 Bialystok  
Tel: +48 (0)85 66 28 490  
biawar.com.pl

## **CZECH REPUBLIC**

Družstevní závody Dražice - strojírna  
s.r.o.  
Dražice 69, 29471 Benátky n. Jiz.  
Tel: +420 326 373 801  
nibe@nibe.cz  
nibe.cz

## **FRANCE**

NIBE Energy Systems France SAS  
Zone industrielle RD 28  
Rue du Pou du Ciel, 01600 Reyrieux  
Tél: 04 74 00 92 92  
info@nibe.fr  
nibe.fr

## **NETHERLANDS**

NIBE Energietechnik B.V.  
Energieweg 31, 4906 CG Oosterhout  
Tel: +31 (0)168 47 77 22  
info@nibenl.nl  
nibenl.nl

## **SWEDEN**

NIBE Energy Systems  
Box 14  
Hannabadsvägen 5, 285 21 Markaryd  
Tel: +46 (0)433-27 30 00  
info@nibe.se  
nibe.se

## **DENMARK**

Vølund Varmeteknik A/S  
Industrivej Nord 7B, 7400 Herning  
Tel: +45 97 17 20 33  
info@volundvt.dk  
volundvt.dk

## **GERMANY**

NIBE Systemtechnik GmbH  
Am Reiherpfahl 3, 29223 Celle  
Tel: +49 (0)5141 75 46 -0  
info@nibe.de  
nibe.de

## **NORWAY**

ABK-Qviller AS  
Brobekkveien 80, 0582 Oslo  
Tel: (+47) 23 17 05 20  
post@abkqviller.no  
nibe.no

## **SWITZERLAND**

NIBE Wärmetechnik c/o ait Schweiz AG  
Industriepark, CH-6246 Altishofen  
Tel. +41 (0)58 252 21 00  
info@nibe.ch  
nibe.ch

Weitere Informationen zu Ländern, die nicht in dieser Liste erscheinen, erhalten Sie von NIBE Sverige oder im Internet unter [nibe.eu](http://nibe.eu).

NIBE Energy Systems  
Hannabadsvägen 5  
Box 14  
285 21 Markaryd  
info@nibe.se  
nibe.de

UHB DE 2426-1 731510

Dieses Dokument ist eine Veröffentlichung von NIBE Energy Systems. Alle Produktabbildungen, Fakten und Daten basieren auf aktuellen Informationen zum Zeitpunkt der Dokumentfreigabe.

NIBE Energy Systems behält sich etwaige Daten- oder Druckfehler vor.

©2024 NIBE ENERGY SYSTEMS



731510