



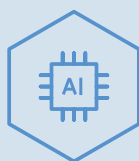
## Varmtvannsbereder/Akkumulatortank

# **NIBE VPB S**

**NIBE VPB S 200/300 er en effektiv varmtvannsbereder og akkumulatortank som er utviklet for tilkobling til varmepumpe.**

NIBE VPB S og bergvarmepumpen NIBE S1156 er designet for å passe sammen. Det gir en stilren systemløsning med skjult rørtrekking mellom produktene.

NIBE VPB S har isolasjon av polyuretan som gir svært god varmeisolering.



- **Effektiv varmtvannsbereder og akkumulatortank utviklet for å kobles til varmepumpe eller andre energikilder.**
- **Stilrent design for systemtilpassing med NIBE varmepumpe.**
- **Minimert varmetap med isolasjon av polyuretan.**

# Bra å vite om NIBE VPB S

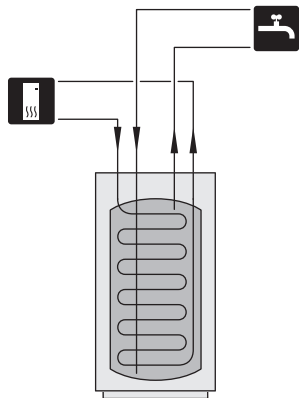
## Systemprinsipp

Dette er et prinsippeskjema. Reelle anlegg skal prosjekteres i henhold til gjeldende normer.

VPB S er en serie varmtvannsberedere som er egnet for tilkobling til f.eks. en varmepumpe.

Mer om alternativene finnes på nibe.se samt i respektive håndbok for benyttede varmekilder.

## VPB S200 / VPB S300



## Konstruksjon

VPB S består av et vannreservoar med innvendig korrosjonsbeskyttelse av kobber, rustfritt stål eller emalje, tilpasset ulike vann typer.

VPB S består av en varmespiral som varmer opp tappevannet som er lagret i varmtvannsberederen. Varmespiralen har svært gode egenskaper for varmtvannsoppvarming.

VPB S er konstruert og produsert for et maksimalt sikringstrykk på 10 bar.

VPB S-emalje er fra fabrikken utstyrt med likestrømanode og vedlagt potensiostat.

Isolasjonen består av polyuretan, som gir svært god varmeisolering.

VPB S er utstyrt med tre følere for ekstern kontroll og visning.

## Transport og lagring

VPB S skal transporteres og oppbevares stående.

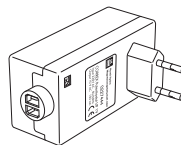
Kontroller at VPB S ikke har blitt skadet under transporten.

## Plassering

- VPB S kan kun installeres stående.
- Plasser VPB S på et fast underlag som tåler tyngden, helst betonggulv eller betongfundament. Bruk de justerbare føttene til å få en vannrett og stabil plassering.
- Stedet der VPB S plasseres, skal være frostfritt og utstyrt med avløp.

## Medfølgende komponenter

### VPB S (EMALJE)



Potensiostat

## Kompatible produkter

- S1156-8, 13, 18\*
- S2125-8, 12
- S735
- F1145-6, 8, 10, 12\*
- F1126-8, 12\*
- F2120-16
- F2050-6, 10

\*For bergvarmepumper gjelder anbefalingen for maks. 10 °C kuldebærerertemperatur og 53 °C i tanken.

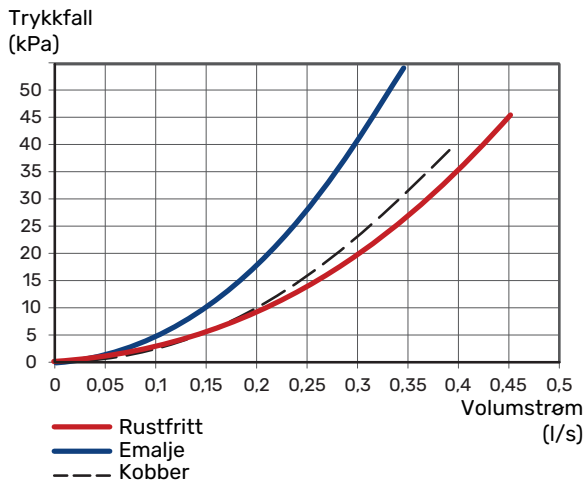
I anlegg med luft/vann-varmepumpe trengs også en styremodul.

# Installasjon

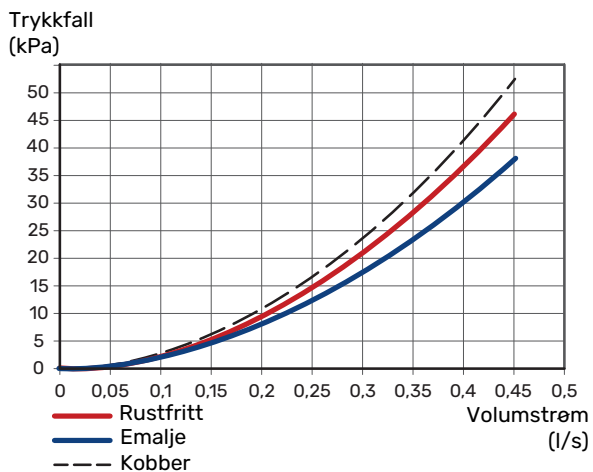
## Rørinstallasjon

### TRYKKFALLSDIAGRAM, LADESLYNGE

#### VPB S200



#### VPB S300



## El-installasjon

El-installasjonen og eventuell service skal kun utføres under oppsyn av autorisert el-installatør. Elektrisk installasjon og trekking av ledninger skal utføres i samsvar med gjeldende forskrifter.

### FØLER

VPB S200 og VPB S300 har tre fabrikkmonterte varmtvannsfølere, en for visning og to for kontroll. Følerne er plassert i dykkør. Følerne er koblet til et kompatibelt produkt i henhold til liste på side 2. Se i produkthåndboken for tilkobling av følere.



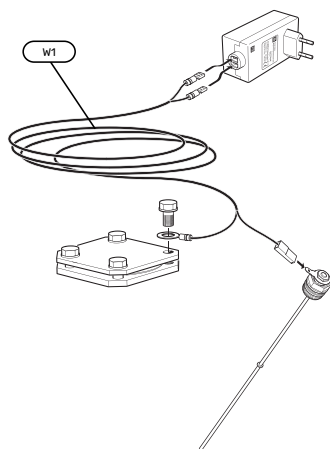
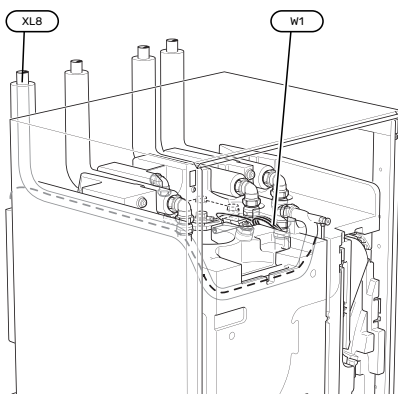
## LIKESTRØMANODE

VPB S Emalje er fra fabrikken utstyrt med likestrømanode og vedlagt potensiostat. Anodekabelen er montert i anoden fra fabrikken og trenger bare å kobles til potensiostaten.

VPB S Emalje er fra fabrikken utstyrt med likestrømanode og vedlagt potensiostat. Anodekabelen (W1) er montert i anoden fra fabrikken og trenger kun koples til potensiostaten.

1. Trekk anodekabelen (W1) langs røret for installasjon, turledning (XL8).
2. Kople anodekabelen (W1) til potensiostaten.
3. Kople potensiostaten til egnet 230 V vegguttak.

Kabelen mellom potensiostaten og anoden må ikke forlenges eller gjøres kortere.

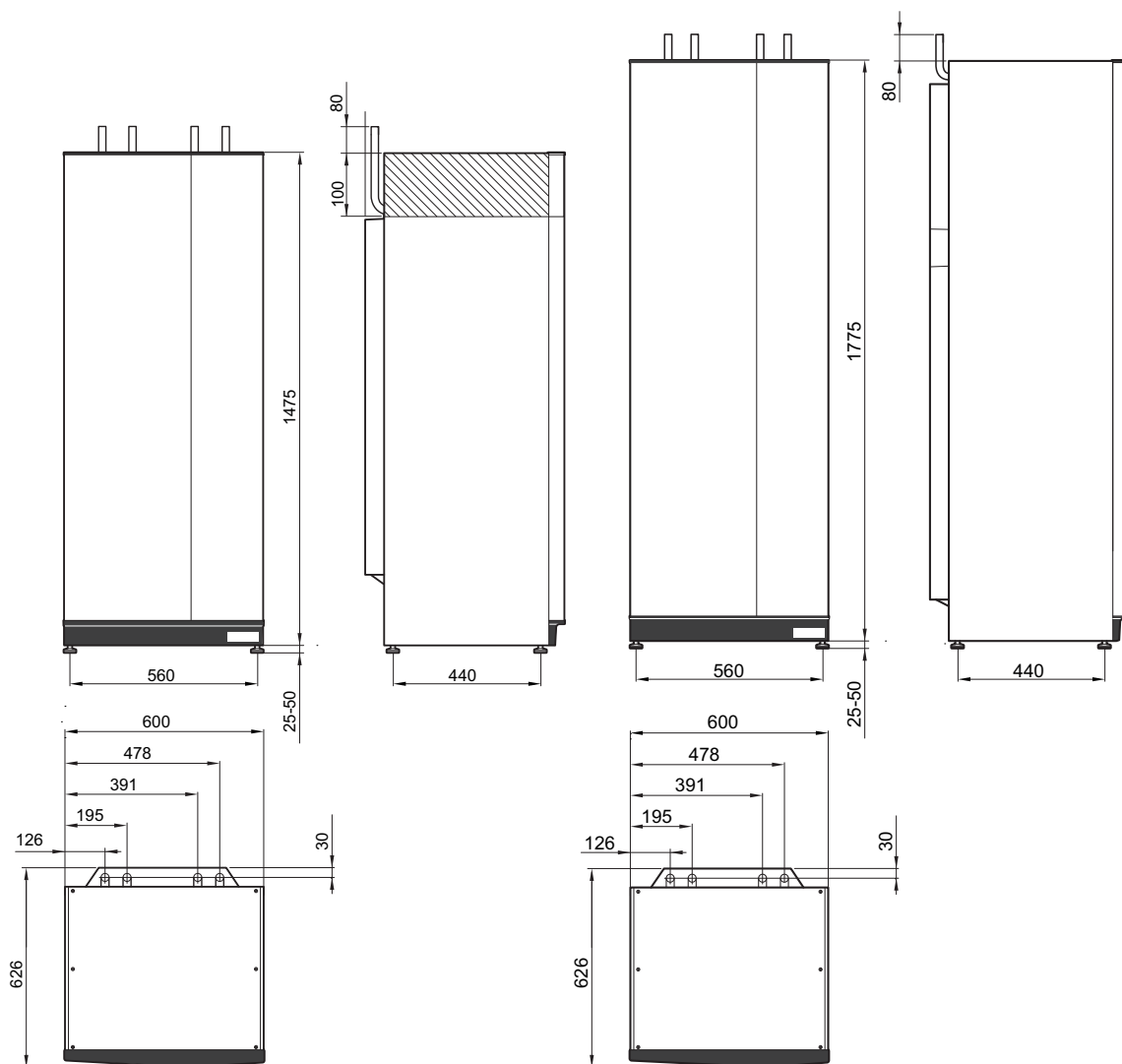


Bildet viser VPB S200 E.

# Tekniske opplysninger

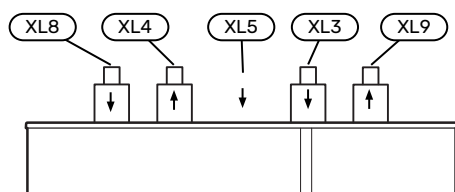
## Mål

### VPB S200 / VPB S300



## Rørtilkoplinger

### VPB S200 / VPB S300



Tilkopling		
XL3 Kaldtvann Ø	mm	22
XL4 Varmtvann Ø	mm	22
XL5 Varmtvannssirkulasjon Ø	mm	15
XL8 Sammenkoblingstilkobling, turledning Ø	mm	22
XL9 Sammenkoblingstilkobling, returledning Ø	mm	22

## Tekniske data

VPB S200		Kobber	Emalje	Rustfritt
<b>Varmebærerets</b>				
Maks. trykk i varmbæreretsen	bar/MPa	0,3 (3)		
<b>Rørtilkoplinger</b>				
Varmtvann utv. Ø	mm	22		
Kaldtvann utv. Ø	mm	22		
Varmtvannssirkulasjon utv. Ø	mm	15		
Installasjon utv. Ø	mm	22		
Maks. driftstemperatur	°C	85		
Åpningstrykk sikkerhetsventil	MPa (bar)	1,0 (10)		
Oppvarmingstid (10 °C til 50 °C) 8 kW ladeeffekt	h	1		
Tilsvarende mengde varmtvann (40 °C) <sup>1</sup>	liter	230	238	235
<b>Mål og vekt</b>				
Bredde	mm	600		
Dybde	mm	626		
Høyde	mm	1500		
Oppstillingshøyde	mm	1670 <sup>2</sup>		
Vekt	kg	101	111	80
Art. nr.		081139	081140	081141

<sup>1</sup> Ved innkommende temperatur 10 °C og en tappevannsmengde på 0,25 l/s.

<sup>2</sup> Med føtterna avmonterade blir reshöjden ca. 1650 mm.

VPB S300		Kobber	Emalje	Rustfritt
<b>Varmebærerets</b>				
Maks. trykk i varmbæreretsen	bar/MPa	0,3 (3)		
<b>Rørtilkoplinger</b>				
Varmtvann utv. Ø	mm	22		
Kaldtvann utv. Ø	mm	22		
Varmtvannssirkulasjon utv. Ø	mm	15		
Installasjon utv. Ø	mm	22		
Maks. driftstemperatur	°C	85		
Åpningstrykk sikkerhetsventil	MPa (bar)	1,0 (10)		
Oppvarmingstid (10 °C til 50 °C) 8 kW ladeeffekt	h	1,5		
Tilsvarende mengde varmtvann (40 °C) <sup>1</sup>	liter	362	364	376
<b>Mål og vekt</b>				
Bredde	mm	600		
Dybde	mm	626		
Høyde	mm	1800		
Oppstillingshøyde	mm	1950 <sup>2</sup>		
Vekt	kg	130	143	101
Art. nr.		081142	081144	081143

<sup>1</sup> Ved innkommende temperatur 10 °C og en tappevannsmengde på 0,5 l/s.

<sup>2</sup> Med føtterna avmonterade blir reshöjden ca. 1930 mm.

## Energimerking

Produsent		NIBE	
Modell		VPB S200 Kopper/Emalj/Rostfritt	VPB S300 Kopper/Emalj/Rostfritt
Effektivitetsklasse <sup>1</sup>		<b>C</b>	<b>C</b>
Varmetap	W	66	88
Volum	l	178 / 178 / 176	278 / 274 / 282

<sup>1</sup> Skala for produktets effektivitetsklasse A+ til F.



# Bærekraftige energiløsninger siden 1952

---

I 70 år har NIBE produsert energieffektive og bærekraftige klimaløsninger for hjemmet ditt. Alt startet i smålandske Markaryd, og vi verdsetter vår nordiske arv ved å ta vare på naturens kraft. Vi kombinerer fornybar energi med ny, smart teknologi for å tilby effektive løsninger slik at vi sammen kan skape en mer bærekraftig fremtid.

Uansett om det er en kjølig vinterdag eller en varm ettermiddag i sommersolen, trenger vi et balansert inneklima som gjør at vi kan ha en komfortabel hverdag uansett vær. Vårt brede utvalg av produkter forsyner hjemmet ditt med kjøling, varme, ventilasjon og varmtvann, slik at du kan skape et behagelig inneklima med lav innvirkning på naturen.

NIBE Energy Systems  
Box 14, SE-285 21 Markaryd  
nibe.se

**NIBE**

---

Dette produktbladet er en publikasjon fra NIBE Energy Systems. Alle produktillustrasjoner, fakta og data er basert på aktuell informasjon ved tidspunktet for godkjenning av publikasjonen. NIBE Energy Systems tar forbehold om eventuelle fakta- eller trykkfeil i dette produktbladet.