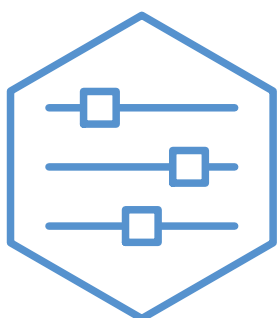


Používateľská príručka

NIBE

Tepelné čerpadlo vzduch-voda

NIBE S2125



UHB SK 2421-1
731854

Obsah

1	Dôležitá informácia	4
	Inštalačné údaje	4
	Symboly	5
	Sériové číslo	5
2	Funkcia inštalácie	6
3	Ovládanie S2125	8
4	Údržba S2125	9
	Pravidelné kontroly	9
	V prípade dlhého výpadku prúdu	10
	Tichý režim	10
	Odmraz. ventilátora	10
	Aktualizácia softvéru	10
5	Poruchy funkčnosti	11
	Riešenie problémov	11
	Kontaktné informácie	15

Dôležitá informácia

Poslednú verziu dokumentácie o produkte uvádza nibe.eu.

Inštalčné údaje

Produkt	S2125
Sériové číslo	
Dátum inštalácie	
Inštalátor	

Príslušenstvo	

Sériové číslo musí byť vždy uvedené.

Certifikácia, že inštalácia sa vykonáva podľa pokynov v priloženej inštallačnej príručke a príslušných predpisov.

Dátum _____ Podpísaný _____

Symoly

Vysvetlenie symbolov, ktoré sa môžu nachádzať v tejto príručke.



UPOZORNENIE

Tento symbol označuje nebezpečenstvo pre osobu alebo stroj.



Pozor

Tento symbol označuje dôležité informácie o tom, čo by ste mali dodržiavať pri inštalácii.

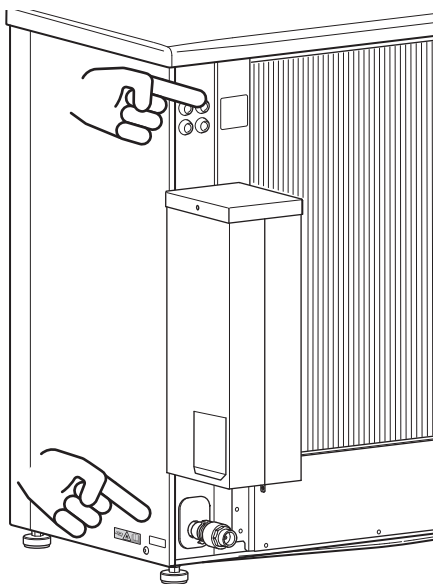


TIP

Tento symbol označuje tipy, ktoré vám uľahčia používanie výrobku.

Sériové číslo

Sériové číslo sa nachádza na zadnom kryte a v dolnej časti na strane.



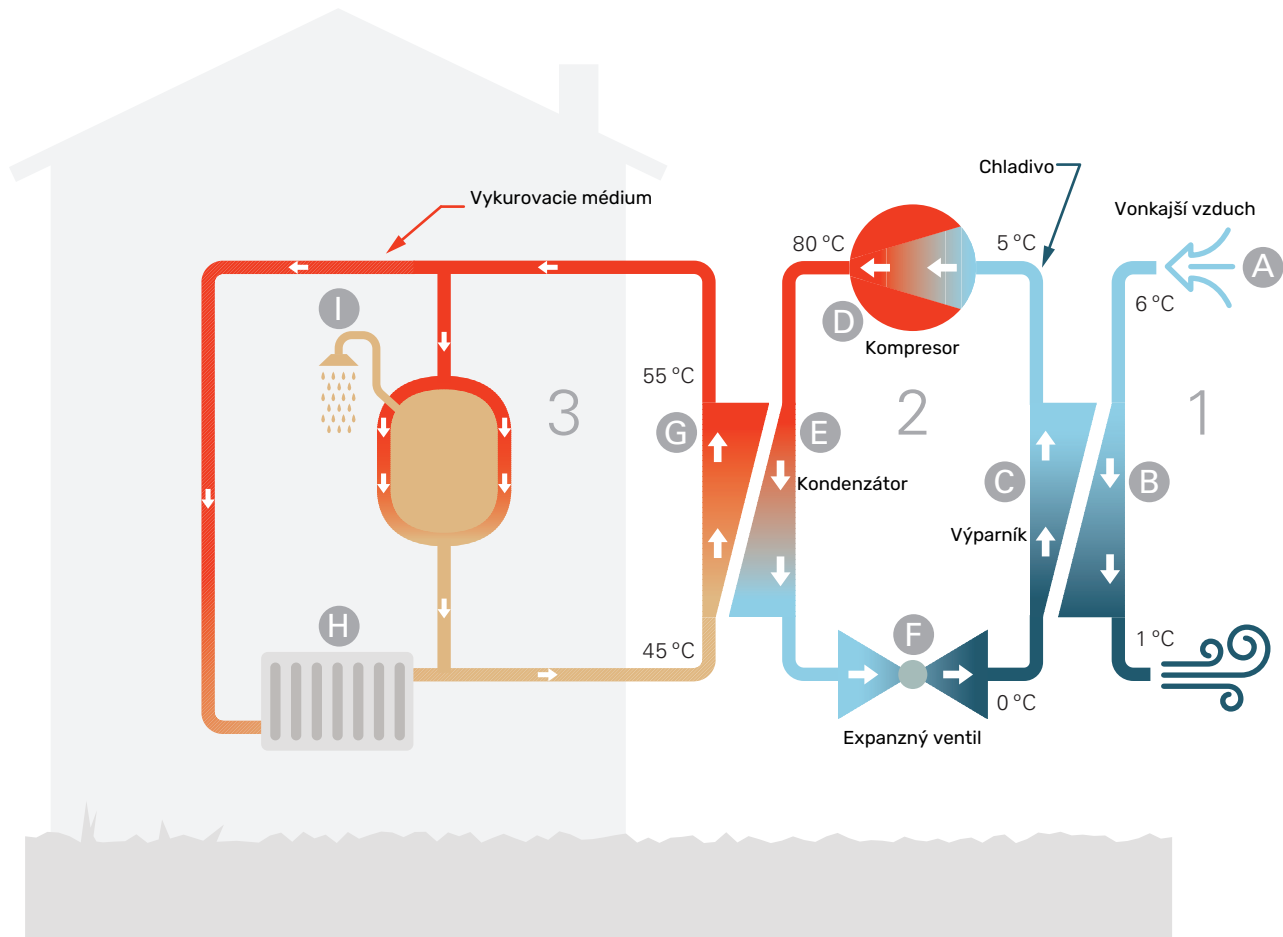
Pozor

Sériové číslo produktu (14) budete potrebovať pre servis a technickú podporu.

Funkcia inštalácie

Tepelné čerpadlo vzduch / voda používa vonkajší vzduch na vykurovanie domu. Premena energie vonkajšieho vzduchu na vykurovanie objektov sa uskutočňuje v troch rôznych okruhoch. Z vonkajšieho vzduchu, ((1)), sa získava voľná tepelná energia a prepravuje sa do tepelného čerpadla.

Tepelné čerpadlo zvyšuje nízku teplotu získavaného tepla na vysokú teplotu v chladiacom okruhu, (2). Teplo je distribuované po budove pomocou okruhu vykurovacieho systému, ((3)).



Teploty sú len príkladmi a môžu sa líšiť medzi rôznymi inštaláciami a časovým obdobím v roku.

Vonkajší vzduch

- A** Vonkajší vzduch sa privádza do vonkajšej jednotky.
- B** Ventilátor potom nasmeruje vzduch na výparník vonkajšej jednotky. V tomto prípade vzduch uvoľňuje tepelnú energiu do chladiva a teplota vzduchu klesá. Studený vzduch sa potom vyfúkne z vonkajšej jednotky.

Chladiaci okruh

- C** V uzavretom systéme vo vonk. jednotke cirkuluje plyn (chladivo), ktorý prechádza aj cez výparník. Chladivo má veľmi nízku teplotu varu. Vo výparníku chladivo zhromažďuje tepelnú energiu z vonkajšieho vzduchu a začne vriieť.
- D** Plyn, ktorý sa vytvára počas varu, je vedený do elektricky poháňaného kompresora. Keď je plyn stlačený, tlak stúpa a výrazne stúpa teplota plynu, od 0 °C do približne 80 °C.
- E** Z kompresora je plyn nútený prúdiť do výmenníka tepla, kondenzátora, kde uvoľňuje tepelnú energiu do vnútorného modulu, po čom je plyn ochladený a znova kondenzuje do kvapalnej formy.
- F** Keďže tlak je stále vysoký, chladivo môže prejsť expanzným ventilom, kde tlak klesá, takže chladivo sa vráti na pôvodnú teplotu. Chladivo teraz dokončilo celý cyklus. Znovu sa odvádza do výparníka a proces sa zopakuje.

Okruh vykurovacieho média

- G** Tepelná energia, ktorú produkuje chladivo v kondenzátore, sa získava pomocou vykurovacieho modulu vo vnútornom module, čo je voda, ktorá sa ohrieva na 55 °C (prívodná teplota).
- H** Vyhrevné médium cirkuluje v uzatvorenom systéme a prepravuje energiu vyhrievanej vody do radiátorov/vykurovacích špirál v dome.
- I** Integrovaná plniaca špirála vnútorného modulu je umiestnená v sekcii kotla. Voda v špirále ohrieva okolitú vodu pre domácnosť.

Ovládanie S2125

S2125 je riadený rôznymi spôsobmi, v závislosti od vášho systému. Tepelné čerpadlo sa ovláda vnút. modulom alebo ovládacím modulom.

Pozrite si inštaláciu príručku vnútorného/riadiaceho modulu.

Počas inštalácie inštalčný technik upraví potrebné nastavenia tepelného čerpadla vo vnútornom module alebo riadiacom module tak, aby tepelné čerpadlo fungovalo optimálne vo vašom systéme.

Údržba S2125

Pravidelné kontroly

Keď je vaše tepelné čerpadlo umiestnené vonku, je potrebná externá údržba.



UPOZORNENIE

Nedostatočná údržba môže spôsobiť vážne poškodenie S2125, ktoré nie je kryté zárukou.

KONTROLA MRIEŽOK A SPODNÉHO PANELU S2125

Počas celého roka pravidelne kontrolujte, či mriežka nie je upchatá listami, snehom alebo niečím iným.

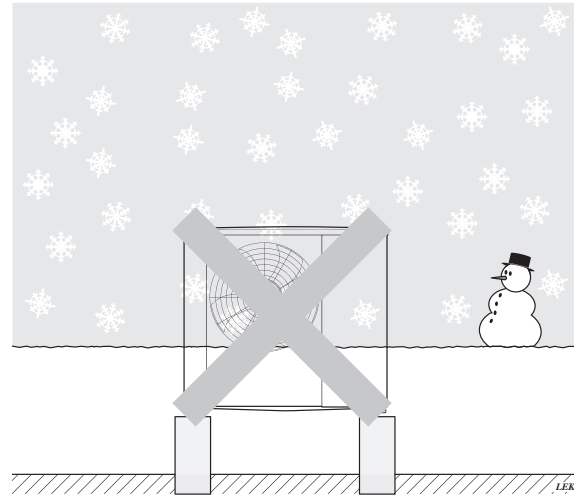
Počas veterných podmienok a/alebo v prípade snehu dávajte veľký pozor, pretože mriežka sa môže zablokovať.

Skontrolujte, či na zadnej strane nie sú nečistoty a lístie.

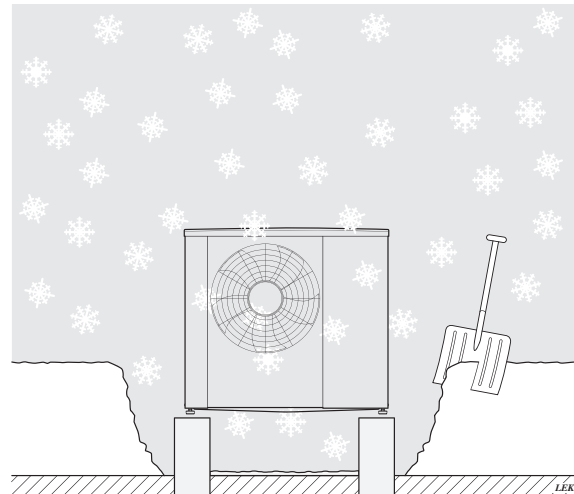
Okrem toho skontrolujte, či sú vypúšťacie otvory na spodnom paneli bez nečistôt a lístia.

Pravidelne kontrolujte, či je kondenzát odvedený cez odvod kondenzátu. V prípade potreby požiadajte o pomoc inštalatéra.

Udržujte od snehu a ľadu



Zabráňte vytváraniu snehu a zakrytiu mriežok a odtokových otvorov na S2125.



Chráňte pred snehom a/alebo ľadom.

ČISTENIE VONKAJŠIEHO KRYTU

Ak je to potrebné, vonkajší kryt sa môže čistiť vlhkou handričkou.

Treba dbať na to, aby sa tepelné čerpadlo pri čistení nepoškriabalo. Vyvarujte sa postriekaniu vodou do mriežok alebo bočných stien, aby do nej neprenikla voda S2125. Zabráňte S2125 kontaktu so zásaditými čistiacimi prostriedkami.

OVLÁDANIE BEZPEČNOSTNÉHO VENTILU (FL2)

Poistný ventil sa musí pravidelne uvádzať do činnosti, aby sa odstránili nečistoty a aby sa skontrolovalo, či nie sú zablokované.

Okrem toho nezabudnite skontrolovať, či funguje odvodušňovací ventil.

V prípade dlhého výpadku prúdu

V prípade dlhotrvajúcej poruchy napájania sa odporúča vypustiť časť vykurovacieho systému, ktorý sa nachádza vonku. Táto činnosť bude jednoduchšia, ak sú nainštalované uzatváracie ventily. Opýtajte sa svojho inštalatéra, ak si nie ste istí.



Pozor

Okrem toho odpojte aj spätný ventil (RM1.2), aby ste predišli zamrznutiu kondenzátora.

Tichý režim

Tepelné čerpadlo môže byť nastavené na „Tichý režim“, čo znižuje hladinu hluku tepelného čerpadla. Táto funkcia môže pomôcť, keď je S2125 umiestnené v oblastiach citlivých na hluk. Funkcia by sa mala používať len v obmedzenom období, pretože S2125 nemôže dosiahnuť dimenzovaný výkon.

Odmraz. ventilátora

VVM S / SMO S

Menu 4.11.3 - Odmraz. ventilátora

VVM / SMO

Menu 4.9.7 - nástroje

ODMRAZ. VENTILÁTORA

Rozsah nastavenia: zap/vyp

NEPRETRŽ. ODMRAZ. VENTILÁTORA

Rozsah nastavenia: zap/vyp

Odmrazenie ventilátora: Tu nastavte, či sa počas ďalšieho „aktívneho odmrázovania“ deaktivuje „odmrázovanie ventilátora“. Túto funkciu je možné aktivovať v prípade, že na ventilátore, mriežke alebo kuželi sa prilepil ľad/sneh, čo sa pozná podľa neobvyklého hluku ventilátora vychádzajúceho z vonk. jednotky.

„Odmrazovanie ventilátora“ znamená, že ventilátor, mriežka alebo kužel sa ohrieva teplým vzduchom z výparníka(EP1).

Nepretrž. odmraz. ventilátora: Dá sa nastaviť rýchlosť odmrázovania. V tom prípade bude každé desiate odmrázovanie „Odmrazovanie ventilátora“. (To zvýši ročnú spotrebu energie.)

Aktualizácia softvéru

Informácie o aktualizácii softvéru nájdete v Inštalačnej príručke pre váš vnútorný alebo riadiaci modul.

Poruchy funkčnosti

Vo väčšine prípadov zaznamená vnútorný/riadiaci modul poruchu (porucha môže viesť k narušeniu komfortu) a signalizuje to alarmami a pokynmi na opravu zobrazenými na displeji.



UPOZORNENIE

Prácu pod krytmi zaistenými skrutkami smie vykonávať len kvalifikovaný inštalačný technik alebo pod dozorom.

Riešenie problémov

Ak sa na displeji nezobrazuje narušenie prevádzky, môžu sa použiť nasledujúce tipy:

ZÁKLADNÉ ÚKONY

Začnite tým, že skontrolujete nasledujúce položky:

- Všetky prívodné káble k tepelnému čerpadlu sú pripojené.
- Skupinové poistky a hlavné istič v dome.
- Prúdový chránič budovy.
- Poistka tepelného čerpadla / automatická ochrana.
- Skontrolujte poistky vnútorného/riadiaceho modulu.
- Obmedzovače teploty vnútorného/riadiaceho modulu.
- Nevyskytlo sa S2125 žiadne poškodenie na vonkajšej strane.

ZHROMAŽĎOVANIE ĽADU VO VENTILÁTORE, NA MRIEŽKE A/ALEBO KUŽELI VENTILÁTORA

Nastavte funkciu „Odmraz. ventilátora“ na vnútornom/riadiacom module. Viac informácií nájdete v časti „Ovládanie – Tepelné čerpadlo EB101“ v Inštalačnej príručke.

Ak by sa vyskytol nejaký problém, zavolajte svojho inštalatéra.

VODA POD S2125 (VÄČŠIE MNOŽSTVO)

- Pripevnite príslušenstvo KVR na odvedenie kondenzácie z tepelného čerpadla vzduch/voda.
- Skontrolujte, či vypúšťanie vody cez kondenzačné potrubie (KVR) funguje.

Kontaktné informácie

AUSTRIA

KNV Energietechnik GmbH
Gahberggasse 11, 4861 Schörfling
Tel: +43 (0)7662 8963-0
mail@knv.at
knv.at

FINLAND

NIBE Energy Systems Oy
Juurakkotie 3, 01510 Vantaa
Tel: +358 (0)9 274 6970
info@nibe.fi
nibe.fi

GREAT BRITAIN

NIBE Energy Systems Ltd
3C Broom Business Park,
Bridge Way, S41 9QG Chesterfield
Tel: +44 (0)330 311 2201
info@nibe.co.uk
nibe.co.uk

POLAND

NIBE-BIAWAR Sp. z o.o.
Al. Jana Pawla II 57, 15-703 Bialystok
Tel: +48 (0)85 66 28 490
biawar.com.pl

CZECH REPUBLIC

Družstevní závody Dražice - strojírna
s.r.o.
Dražice 69, 29471 Benátky n. Jiz.
Tel: +420 326 373 801
nibe@nibe.cz
nibe.cz

FRANCE

NIBE Energy Systems France SAS
Zone industrielle RD 28
Rue du Pou du Ciel, 01600 Reyrieux
Tél: 04 74 00 92 92
info@nibe.fr
nibe.fr

NETHERLANDS

NIBE Energietechnik B.V.
Energieweg 31, 4906 CG Oosterhout
Tel: +31 (0)168 47 77 22
info@nibenl.nl
nibenl.nl

SWEDEN

NIBE Energy Systems
Box 14
Hannabadsvägen 5, 285 21 Markaryd
Tel: +46 (0)433-27 30 00
info@nibe.se
nibe.se

DENMARK

Vølund Varmeteknik A/S
Industrivej Nord 7B, 7400 Herning
Tel: +45 97 17 20 33
info@volundvt.dk
volundvt.dk

GERMANY

NIBE Systemtechnik GmbH
Am Reiherpfahl 3, 29223 Celle
Tel: +49 (0)5141 75 46 -0
info@nibe.de
nibe.de

NORWAY

ABK-Qviller AS
Brobekkveien 80, 0582 Oslo
Tel: (+47) 23 17 05 20
post@abkqviller.no
nibe.no

SWITZERLAND

NIBE Wärmetechnik c/o ait Schweiz AG
Industriepark, CH-6246 Altishofen
Tel. +41 (0)58 252 21 00
info@nibe.ch
nibe.ch

V krajinách neuvedených v tomto zozname sa obráťte na spoločnosť NIBE Sweden alebo navštívte nibe.eu kde získate viac informácií.

NIBE Energy Systems
Hannabadsvägen 5
Box 14
SE-285 21 Markaryd
info@nibe.se
nibe.eu

UHB SK 2421-1 731854

Táto publikácia je od spoločnosti NIBE Energy Systems. Všetky ilustrácie, fakty a údaje o produkte sú založené na dostupných informáciách v čase schválenia publikácie.

Spoločnosť NIBE Energy Systems si vyhradzuje právo na akékoľvek faktické alebo tlačové chyby v tejto publikácii.

©2024 NIBE ENERGY SYSTEMS

