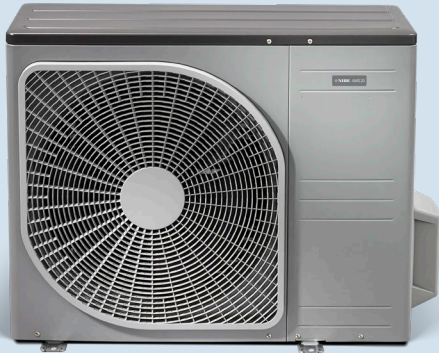




Luft/Wasser-Wärmepumpe **NIBE SPLIT AMS 20 + HBS**



Die neuen SPLIT Luft/Wasser-Wärmepumpen vereinen fortschrittliche Wärmepumpentechnologie mit zukunftssicheren Komponenten. Das eingesetzte Kältemittel ist klimaschonend.

Die außen aufgestellte Luft/Wasser-Wärmepumpe kommt mit einer Hydrobox und kombinierten Systemspeichern zum Einsatz. Je nach Konfiguration sorgt das System für Heizung, Warmwasser und Kühlung. Zur weiteren Komfortsteigerung lässt sich ein Lüftungsgerät dazu kombinieren.

In Kombination mit der Regeleinheit SMO punktet das System im Alltag durch einfache Bedienung mit dem intuitiv aufgebauten Menü des Regelgerätes oder über die NIBE myUplink APP. Ein hoher Wirkungsgrad und geringe Betriebskosten durch Invertertechnologie mit effizientem Teillastbetrieb tragen dazu bei, die Wirtschaftlichkeit dieser Luft/Wasser-Wärmepumpe langfristig zu sichern.

Ein intelligentes Regelgerät sorgt automatisch für ein angenehmes Raumklima. Während Sie höchsten Komfort genießen, leisten Sie zeitgleich einen Beitrag zum Umweltschutz.



- **Wirtschaftliche, leistungsgeregelte SPLIT-Wärmepumpe für Heizung, Kühlung und Brauchwarmwasser**
- **Hydrobox-System zur Kombination mit separaten Speichern**
- **Klimaschonendes Kältemittel mit geringem GWP-Wert**

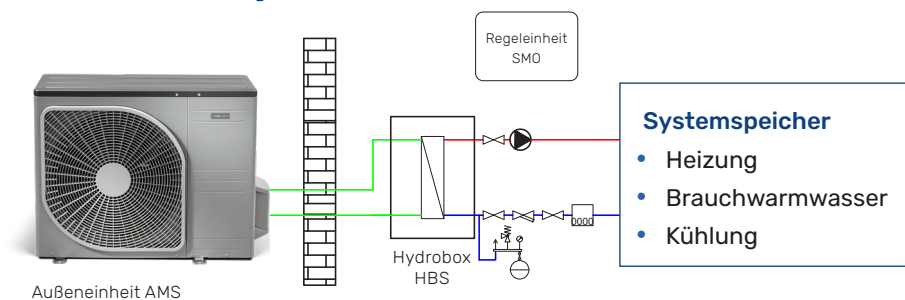
Technische Daten

Wärmepumpe NIBE SPLIT		AMS 20-6
Jahreszeitbedingte Raumheizungseffizienz ETAs 35/55°C Prated 35/55°C		200/139 5/6
Produktlabel Effizienzklasse Heizung W35/W55		A+++/A++
Verbundlabel ¹⁾ Effizienzklasse Heizung W35/W55		A+++/A++
Empfohlene Gebäudeheizlast ²⁾ bis zu	kW	7
SCOP _{EN14825} mittleres Klima 35/55 °C		5,08/3,58
Nennwärmeleistung P _{design} 35/55 °C mittleres Klima 35/55 °C		5,20/5,60
Heizleistung/Aufnahmeleistung/COP bei A2/W35 (EN 14511)		2,31/0,56/4,13
Heizleistung/Aufnahmeleistung/COP bei A7/W35 (EN 14511)		2,64/0,49/5,42
Heizleistung/Aufnahmeleistung/COP bei -A7/W35 (EN 14511)		5,55/2,05/2,71
Kühlleistung/Aufnahmeleistung/EER bei A35/W7 gemäß EN 14511		5,32/1,94/2,74
Kühlleistung/Aufnahmeleistung/EER bei A35/W18 gemäß EN 14511		7,55/2,11/3,58
Schallleistungspegel (L _{WA}), gemäß EN12102 (nominal)		54
Schallleistungspegel (L _{WA}), gemäß EN12102 (bei Volllast) ³⁾		62
Schallleistungspegel (L _{WA}), gem. EN12102 (Nachtbetrieb)		54
Spannung		230 V-50 Hz
Max. Betriebsstrom der Wärmepumpe je Phase		A _{rms} 15
Schutzklasse		IP 24
Verdichter		Invertertechnologie
Kältemittel (R32)		kg 1,3
CO ₂ -Äquivalent		t 0,88
Max. Ladetemperatur Heizmedium		°C 58
Min./Max.- Außentemperatur Heizung Kühlung		°C -20/43 15/43
Breite/Höhe/Tiefe		mm 993/781/383
Gewicht (ohne Verpackung)		kg 76

NIBE SPLIT Inneneinheit/Hydrobox		HBS 20-6
Min./max. Systemfluss, Heizbetrieb	l/s	0,09/0,29
Min./max. Systemfluss, Kühlbetrieb	l/s	0,11/0,29
Max. Betriebstemperatur	°C	65 (58 im Verdichterbetrieb)
Umgebungstemperatur	°C	5-35
Schutzklasse		IP 21
Breite/Tiefe		mm 404/472
Höhe ohne/mit Rohren		mm 463/565
Leergewicht		kg 13
Elektrischer Anschluss		V 230, 50 Hz

1) Beim Verbundlabel wurde die NIBE Komfortregelung berücksichtigt.
 2) Empfohlene Gebäudeheizlast bei Norm-Außentemperatur -14 °C, Heizgrenztemperatur 15 °C, Systemtemperatur 35 °C, unter Berücksichtigung von 5 % Anteil des Spitzenlast-Wärmeerzeugers.
 3) Der max. Schallleistungspegel kann zeitgesteuert begrenzt werden.

Split Außeneinheit mit Hydrobox



NIBE Systemtechnik GmbH
 Am Reiherpfahl 3, 29223 Celle
 Tel. 05141-75460 | nibe.de

