



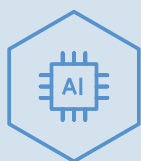
Varmvattenberedare/Akkumulatortank

NIBE VPB S

NIBE VPB S är effektiva varmvattenberedare med tre olika korrosionsskydd som är utformade för anslutning till värmepump.

NIBE VPB S och bergvärmepumpen NIBE S1156 har en enhetlig design, vilken ger en stilren systemlösning med möjlighet till dold rördragning mellan produkterna. VPB S har isolering av polyuretan vilken ger en mycket god värmeisolering.

NIBE S-serien är en naturlig del av ditt uppkopplade hem. Den smarta tekniken justerar inomhusklimatet automatiskt och ger dig fullständig kontroll över systemet från din telefon eller surfplatta. Maximal komfort och minimal energiförbrukning – samtidigt som du gör naturen en tjänst.



- **Effektiv varmvattenberedare utvecklad för att ansluta till värmepump eller annan energikälla.**
- **Stilren design för systemanpassning med NIBE S-seriens värmepump med minimal värmeförlust.**
- **En del av ditt smarta, energisnåla hem i kombination med en värmepump i NIBE S-serien.**

Bra att veta om NIBE VPB S



VPB S omfattas av en 3-årig produktgaranti.

För fullständiga villkor, se nibe.se.

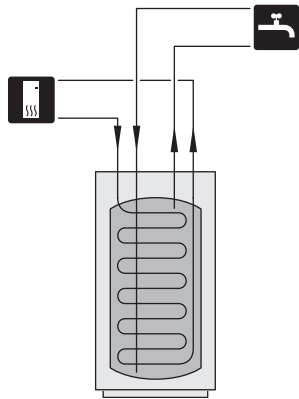
Systemprincip

Detta är principscheman. Verklig anläggning ska projekteras enligt gällande normer.

VPB S är en serie varmvattenberedare som är lämpliga att ansluta till t.ex. en värmepump.

Mer om systemprincipen finns på nibe.se samt i respektive handbok för de värmekällor som används.

VPB S200 / VPB S300



Konstruktion

VPB S består av ett vattenmagasin med ett invändigt korrosionsskydd av koppar, rostfritt stål eller emalj, anpassade för olika vattentyper. För mer info om val av korrosionsskydd se nibe.se.

VPB S består av en laddslinga som värmer tappvattnet som lagras i varmvattenberedaren. Laddslingan har mycket bra egenskaper för varmvattenladdning.

VPB S är konstruerad och tillverkad för ett maximalt tryck av 10 bar.

VPB S Emalj är försedd med en likströmsanod som minimerar underhållet.

Isoleringen består av polyuretan, vilket ger mycket god värmeisolering.

VPB S är försedd med tre givare för extern styrning och visning.

Transport och förvaring

VPB S ska transporteras och förvaras stående.

Kontrollera att VPB S inte skadats under transporten.

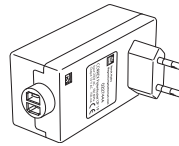
Uppställning och placering

- VPB S får endast installeras stående.

- Placera VPB S på ett fast underlag som tål dess tyngd, helst betonggolvet eller betongfundament. Använd de justerbara fötter för att få en vågrät och stabil uppställning.
- Utrymmet där VPB S placeras ska vara frostfritt och försett med golvbrunn.

Bipackade komponenter

VPB S (EMALJ)



Potentiostat

Kompatibla produkter

- S1156-8, 13, 18*
- S2125-8, 12
- S735
- F1145-6, 8, 10, 12*
- F1126-8, 12*
- F2120-16
- F2050-6, 10

*För bergvärmepumpar gäller rekommendationen för max 10 °C köldbärande temperatur och 53 °C i tanken.

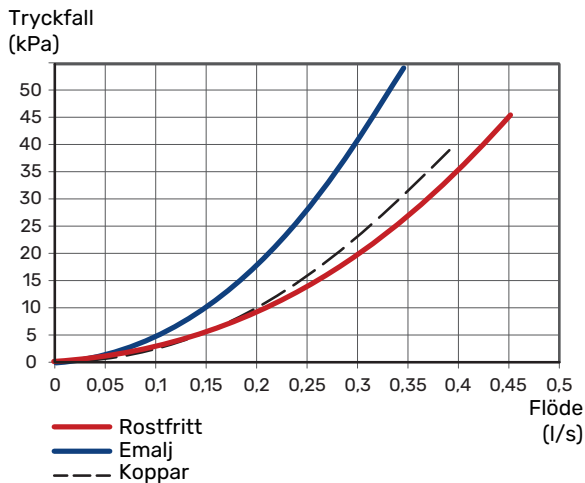
I anläggningar med luft/vattenvärmepump behövs även en styrmodul.

Installation

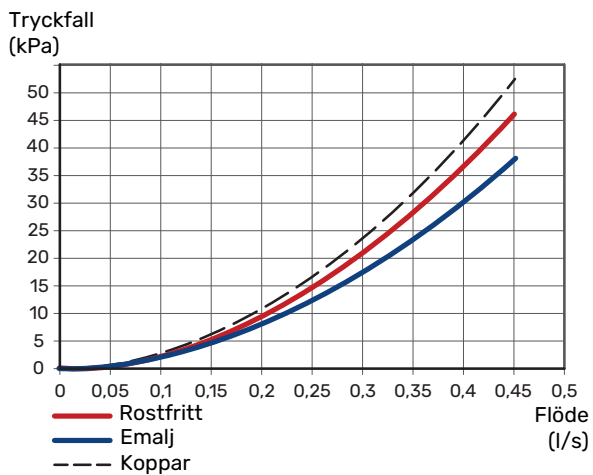
Rörinstallation

TRYCKFALLSDIAGRAM, LADDSLINGA

VPB S200



VPB S300



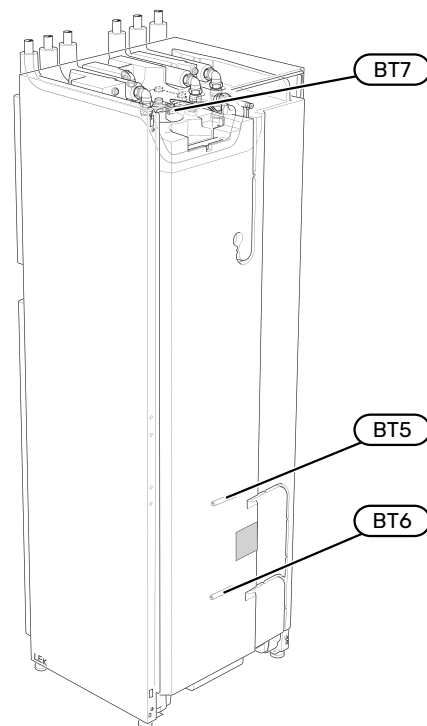
Elinstallation

Elinstallation samt eventuell service ska göras under överinseende av behörig elinstallatör. Elektrisk installation och ledningsdragning ska utföras enligt gällande bestämmelser.

Elinstallation samt eventuell service ska göras under överinseende av behörig elinstallatör. Elektrisk installation och ledningsdragning ska utföras enligt gällande bestämmelser.

GIVARE

VPB S200 och VPB S300 har tre fabriksmonterade varmvattengivare, en för visning och två för styrning. Givarna är placerade i dykrör. Givarna ansluts till en kompatibel produkt enligt lista på sidan 2. Se produktens manual för inkoppling av givare.



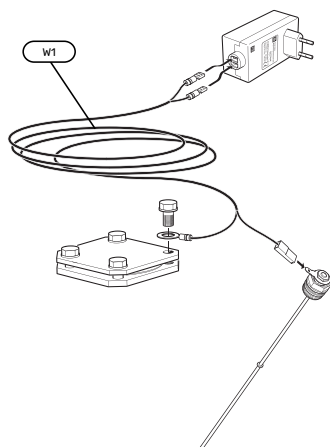
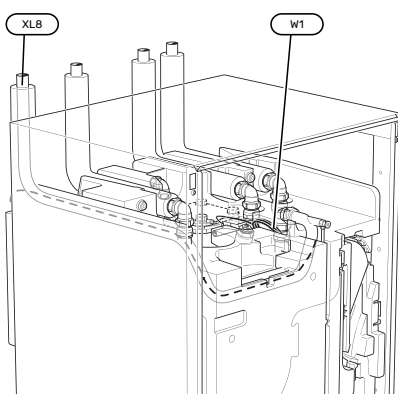
LIKSTRÖMSANOD

VPB S Emalj är från fabrik försedd med likströmsanod och bipackad potentiostat. Anodkabeln är monterad i anoden från fabrik och behöver endast anslutas till potentiostaten.

VPB S Emalj är från fabrik försedd med likströmsanod och bipackad potentiostat. Anodkabeln (W1) är monterad i anoden från fabrik och behöver endast anslutas till potentiostaten.

1. Dra anodkabeln (W1) längs med röret för dockning, framledning (XL8).
2. Anslut anodkabeln (W1) till potentiostaten.
3. Anslut potentiostaten till lämpligt 230 V vägguttag.

Kabeln mellan potentiostaten och anoden får varken förlängas eller kortas.

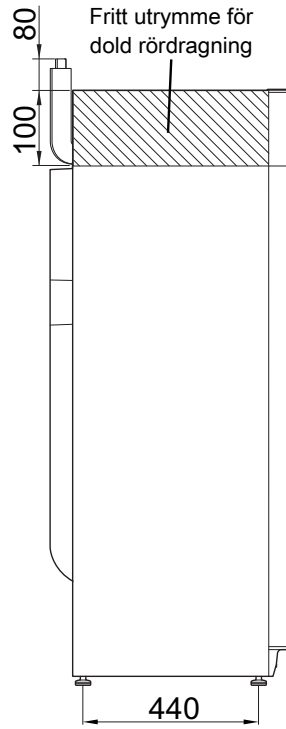
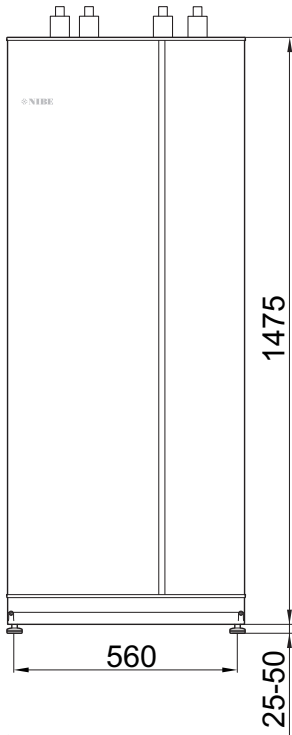


Bilden visar VPB S200 E.

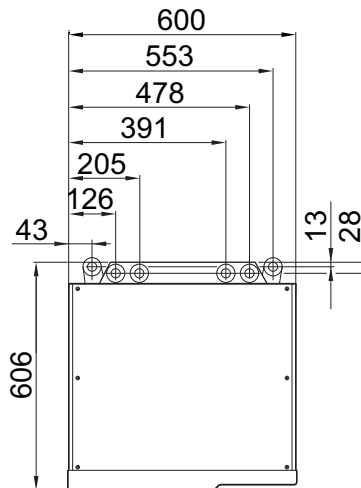
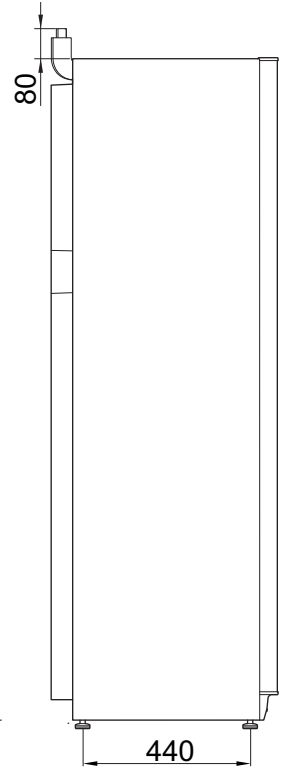
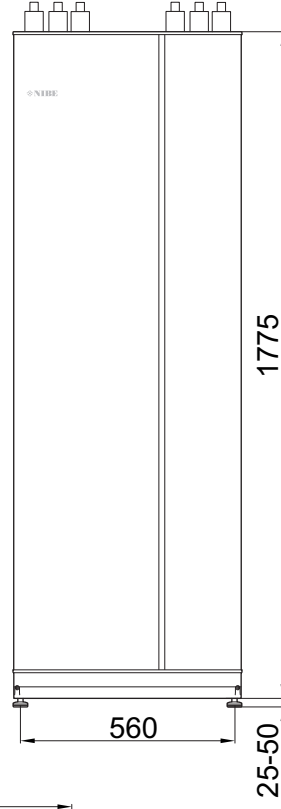
Tekniska uppgifter

Mått

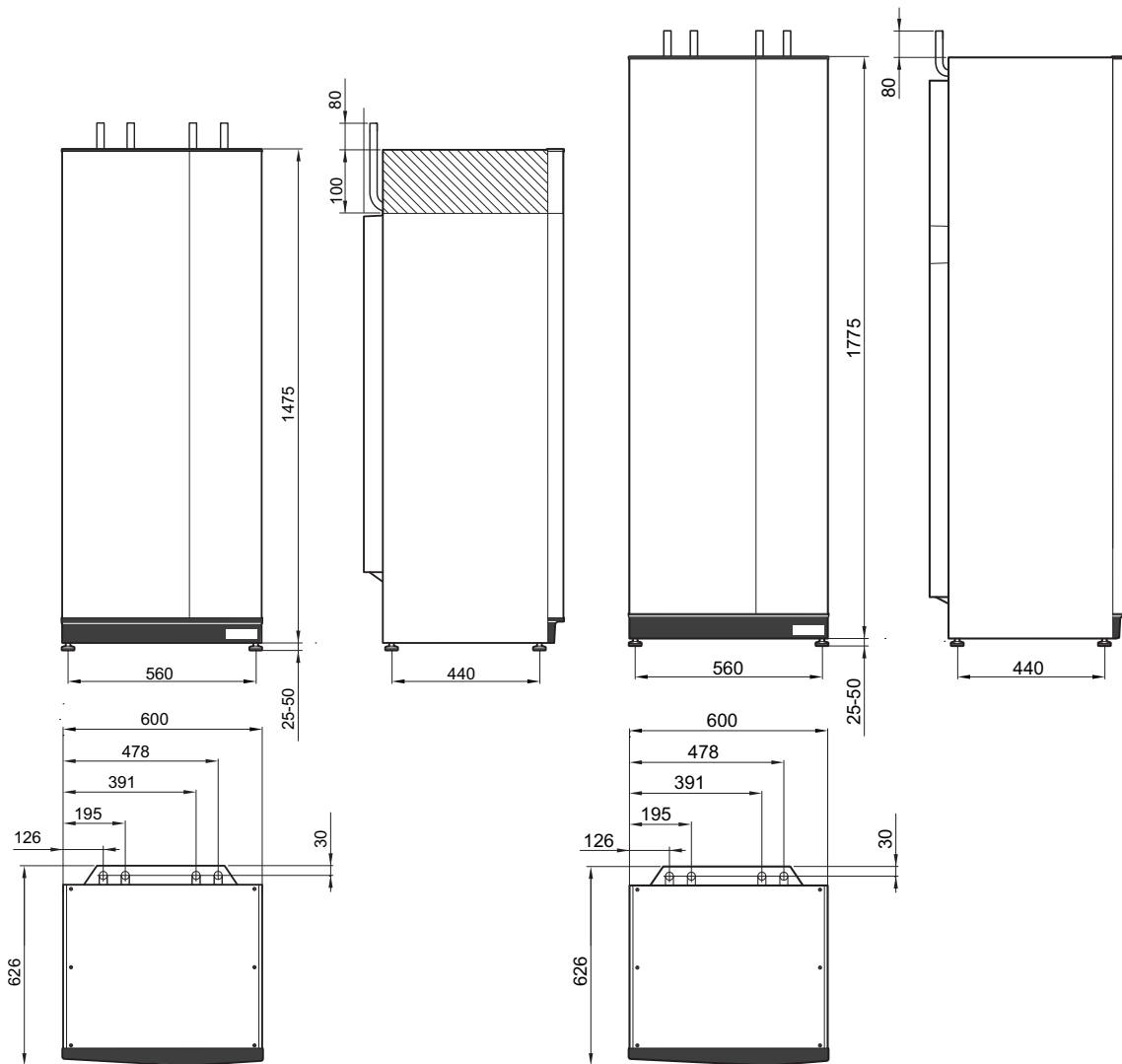
VPB S200



VPB S300

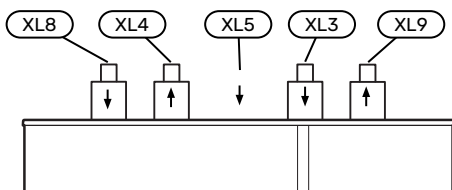


VPB S200 / VPBS S300



Röranslutningar

VPB S200 / VPBS S300



Anslutning		
XL3 Kallvatten Ø	mm	22
XL4 Varmvatten Ø	mm	22
XL5 Varmvattencirkulation Ø	mm	15
(gäller inte VPB S Koppar)		
XL8 Dockningsanslutning, framledning Ø	mm	22
XL9 Dockningsanslutning, returledning Ø	mm	22

Tekniska data

VPB S200		Koppar	Emalj	Rostfritt
Värmebärarkrets				
Max tryck i värmebärarkretsen	bar/MPa	0,3 (3)		
Röranlutningar				
Varmvatten utv Ø	mm	22		
Kallvatten utv Ø	mm	22		
Varmvattencirkulation utv Ø	mm	15		
Dockning utv Ø	mm	22		
Max drifttemperatur	°C	85		
Öppningstryck säkerhetsventil	MPa (bar)	1,0 (10)		
Uppvärmningstid (10 °C till 50 °C) 8 kW laddeffekt	h	1		
Motsvarande mängd varmvatten (40 °C) ¹	liter	230	238	235
Mått och vikt				
Bredd	mm	600		
Djup	mm	626		
Höjd	mm	1500		
Reshöjd	mm	1670 ²		
Vikt	kg	101	111	80
RSK nr		683 13 27	683 13 28	683 13 29
Art nr		081139	081140	081141

¹ Vid inkommande temperatur 10 °C och ett tappvattenflöde på 0,25 l/s.

² Med fötterna avmonterade blir reshöjden ca. 1650 mm.

VPB S300		Koppar	Emalj	Rostfritt
Värmebärarkrets				
Max tryck i värmebärarkretsen	bar/MPa	0,3 (3)		
Röranlutningar				
Varmvatten utv Ø	mm	22		
Kallvatten utv Ø	mm	22		
Varmvattencirkulation utv Ø	mm	15		
Dockning utv Ø	mm	22		
Max drifttemperatur	°C	85		
Öppningstryck säkerhetsventil	MPa (bar)	1,0 (10)		
Uppvärmningstid (10 °C till 50 °C) 8 kW laddeffekt	h	1,5		
Motsvarande mängd varmvatten (40 °C) ¹	liter	362	364	376
Mått och vikt				
Bredd	mm	600		
Djup	mm	626		
Höjd	mm	1800		
Reshöjd	mm	1950 ²		
Vikt	kg	130	143	101
RSK nr		683 13 30	683 13 32	683 13 31
Art nr		081142	081144	081143

¹ Vid inkommande temperatur 10 °C och ett tappvattenflöde på 0,5 l/s.

² Med fötterna avmonterade blir reshöjden ca. 1930 mm.

Energimärkning

Tillverkare		NIBE	
		VPB S200 Koppar/Emalj/Rostfritt	VPB S300 Koppar/Emalj/Rostfritt
Modell		C	C
Effektivitetsklass ¹		C	C
Värmefförlust	W	66	88
Volym	l	178 / 178 / 176	278 / 274 / 282

¹ Skala för produktens effektivitetsklass A+ till F.

Hållbara energilösningar sedan 1952

I 70 år har NIBE tillverkat energieffektiva och hållbara klimatlösningar för ditt hem. Allt startade i småländska Markaryd och vi värdesätter vårt nordiska arv genom att ta vara på naturens kraft. Vi kombinerar förnybar energi med ny smart teknik för att erbjuda effektiva lösningar så att vi tillsammans kan skapa en mer hållbar framtid.

Oavsett om det är en kylig vinterdag eller en varm eftermiddag i sommarsolen behöver vi ett balanserat inomhusklimat som gör att vi kan ha en bekväm vardag oavsett väder. Vårt breda utbud av produkter förser ditt hem med kyla, värme, ventilation och varmvatten så att du kan skapa ett behagligt inomhusklimat med låg inverkan på naturen.

NIBE Energy Systems
Box 14, 285 21 Markaryd
nibe.se

NIBE

Detta produktblad är en publikation från NIBE Energy Systems. Alla produktillustrationer, fakta och data bygger på aktuell information vid tidpunkten för publikationens godkännande. NIBE Energy Systems reserverar sig för eventuella fakta- eller tryckfel i detta produktblad.