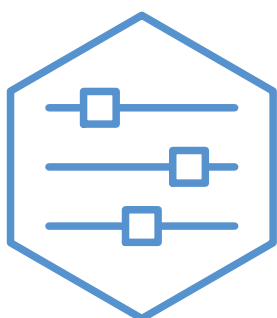


Käyttöohjekirja

NIBE

Ilma/vesilämpöpumppu **NIBE S2125**



UHB FI 2421-1
731861

Sisällys

| | | |
|---|--|----|
| 1 | Tärkeää _____ | 4 |
| | Laitteiston tiedot _____ | 4 |
| | Symbolit _____ | 5 |
| | Sarjanumero _____ | 5 |
| 2 | Laitteiston toiminta _____ | 6 |
| 3 | :n ohjaus S2125 _____ | 8 |
| 4 | S2125:n hoito _____ | 9 |
| | Säännölliset tarkastukset _____ | 9 |
| | Pitemmän sähkökatkoksen yhteydessä _____ | 10 |
| | Hiljainen tila _____ | 10 |
| | Puhaltimen sulatus _____ | 10 |
| | Ohjelmiston päivittäminen _____ | 10 |
| 5 | Häiriöt _____ | 11 |
| | Vianetsintä _____ | 11 |
| | Yhteystiedot _____ | 15 |

Tärkeää

Tuoteasiakirjojen uusimman version löydät täältä nibe.fi.

Laitteiston tiedot

| Tuote | S2125 |
|--------------|-------|
| Sarjanumero | |
| Asennuspäivä | |
| Asentaja | |

| Lisätarvikkeet | |
|----------------|--|
| | |
| | |
| | |

Valmistenumero on aina ilmoitettava.

Täten todistetaan, että asennus on tehty asentajan käsikirjan ohjeiden sekä voimassa olevien määräysten mukaan.

Päiväys _____ Allek. _____

Symbolit

Tässä käsikirjassa mahdollisesti esiintyvien symbolien selitys.



HUOM!

Tämä symboli merkitsee ihmistä tai konetta uhkaavaa vaaraa.



MUISTA!

Tämä symboli osoittaa tärkeän tiedon, joka pitää ottaa huomioon laitteistoa hoidettaessa.

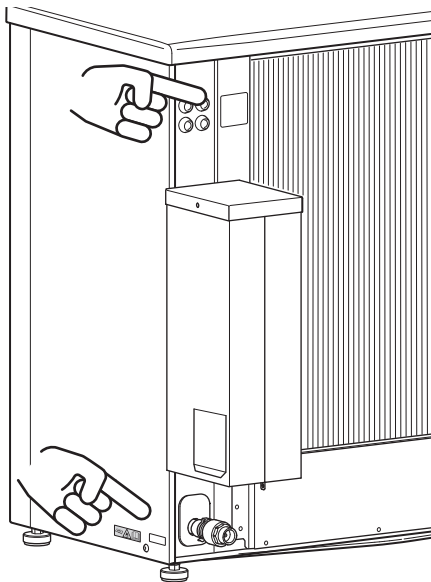


VIHJE!

Tämä symboli osoittaa vinkin, joka helpottaa tuotteen käsittelyä.

Sarjanumero

Sarjanumero on laitteen takasivulla ja sivulla alhaalla.



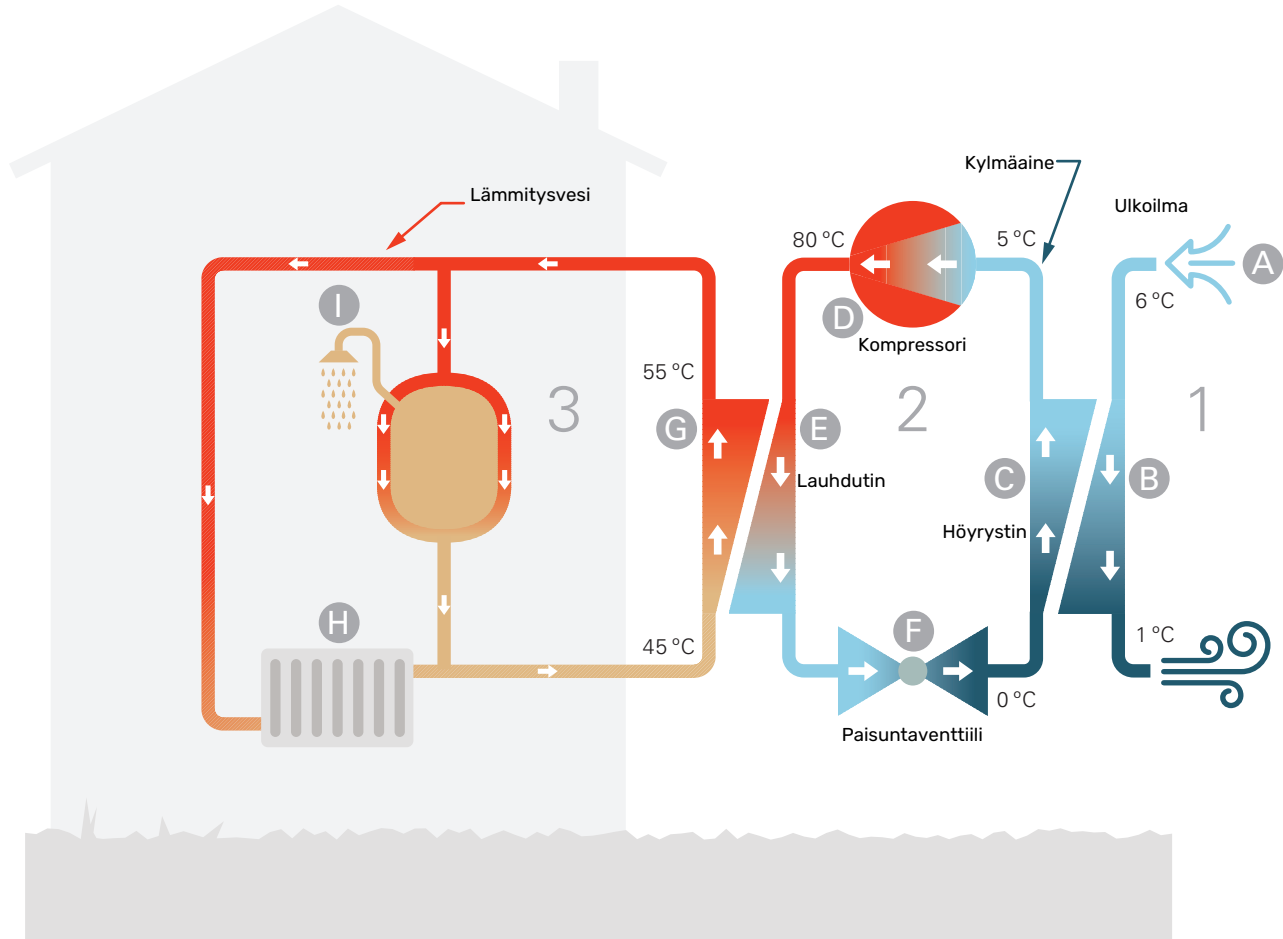
MUISTA!

Tarvitset tuotteen sarjanumeron (14 numeroinen) huolto- ja tukiyhteydenotoissa.

Laitteiston toiminta

Ilmalämpöpumppu kerää ulkoilmassa olevaa energiaa ja käyttää sitä talon lämmittämiseen. Ulkoilman sisältämä energia muutetaan sisälämmöksi kolmessa eri piirissä. (1) kerää ulkoilmasta ilmaista lämpöenergiaa ja siirtää sen läm-

pöpumppuun. Kylmäainepiirissä ((2)) lämpöpumppu nostaa kerätyn lämpöenergian alhaisen lämpötilan käyttökelpoiselle tasolle. Lämpö jaetaan lämmityspiiriin ((3)) avulla taloon.



Lämpötilat ovat vain esimerkkejä ja voivat vaihdella eri asennuksissa ja eri vuodenaikoina.

Ulkoilma

- A** Ulkoilma imetään ulkoyksikköön.
- B** Puhallin ohjaa sen jälkeen ilman ulkoyksikön höyrystimeen. Täällä ilma luovuttaa lämpöenergiaa kylmäaineeseen ja ilman lämpötila laskee. Sen jälkeen kylmä ilma puhalletaan ulos ulkoyksiköstä.

Kylmäainepiiri

- C** Ulkoyksikön suljetussa piirissä kiertää toinen neste, kylmäaine, joka virtaa myös höyrystimen läpi. Kylmäaineella on erittäin alhainen kiehumispiste. Höyrystimessä kylmäaine sitoo itseensä ulkoilmassa olevaa lämpöenergiaa ja alkaa kiehua.
- D** Kaasumuodossa oleva kylmäaine virtaa sähkökäyttöiseen kompressoriin. Kun kaasu puristetaan kokoon, paine ja lämpötila nousevat voimakkaasti, noin 0 asteesta noin 80 asteeseen.
- E** Kompressori työntää höyryn lämmönvaihtimeen, lauhduttimeen, jossa se luovuttaa lämpöenergiaa lämpöpumpun kattilaosaan. Samalla höyry jäähtyy ja tiivistyy taas nesteeksi.
- F** Koska paine on edelleen korkea, kylmäaine kulkee paisuntaventtiilin läpi, jolloin paine laskee niin, että kylmäaineen lämpötila laskee alkuperäiseen arvoon. Kylmäaine on nyt kiertänyt täyden kierron. Se siirtyy nyt höyrystimeen ja prosessi toistuu.

Lämmityspiiri

- G** Lämpöenergia, jonka kylmäaine luovuttaa lauhduttimessa, varastoituu lämmitysvedeen, jonka lämpötila nousee noin 55 asteeseen (menolämpötila).
- H** Lämmitysvesi kiertää suljetussa järjestelmässä ja siirtää lämmitetyn veden lämpöenergian talon lämminvesivaraajaan ja pattereihin/lämmityssilmukoihin.
- I** Sisäyksikön sisäinen käyttövesikierukka on kattilaosassa. Kierukassa oleva vesi lämmittää ympärillä olevan käyttöveden.

:n ohjaus S2125

S2125:n ohjaus riippuu järjestelmän kokoonpanosta. Lämpöpumppua ohjataan sisäyksikön tai ohjausyksikön avulla.

Katso sisäyksikön/ohjausmoduulin asennuskäsikirja.

Asennuksen yhteydessä asentaja tekee tarvittavat asetukset sisäyksikköön tai ohjausmoduuliin, jotta lämpöpumppu toimii optimaalisesti juuri sinun järjestelmässäsi.

S2125:n hoito

Säännölliset tarkastukset

Koska lämpöpumppu on sijoitettu ulos, se vaatii tiettyjä huoltotoimenpiteitä.



HUOM!

Puutteellinen huolto voi aiheuttaa S2125-yksikköön vakavia vaurioita, joita takuu ei kata.

S2125:N RITILÄN JA POHJALEVYN TARKASTUS

Tarkista säännöllisesti, ettei säleikön edessä ole lehtiä, lunta tai vastaavaa.

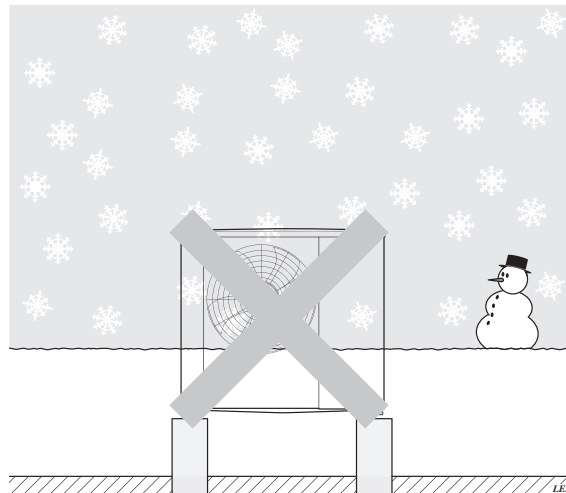
Ole erityisen tarkka voimakkaan tuulen ja/tai lumisateen aikaan, sillä ne voivat tukkia säleikön.

Tarkasta, että takapuolella ei ole likaa eikä lehtiä.

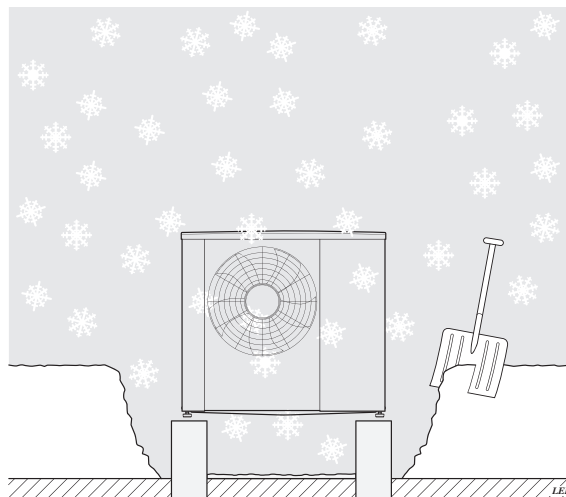
Tarkasta myös, että pohjalevyn vedenpoistoreiät ovat puhtaasti ja avoimia.

Tarkasta säännöllisesti, että kondenssivesi johdetaan oikein pois kondenssivesiputken kautta. Kysy asentajaltasi, jos tarvitset apua.

Pidä puhtaana lumesta ja jäätstä



Varo ettei kertyvä lumi peitä S2125:n säleikköä ja vedenpoistoreikiä.



Pidä puhtaana lumesta ja/tai jäätstä.

ULKOPUOLEN PUHDISTAMINEN

Ulkopuoli voidaan tarvittaessa puhdistaa kostealla liinalla.

Varo naarmuttamasta lämpöpumppua puhdistuksen yhteydessä. Älä suuntaa vesisuihkua ritilöihin tai laitteen sivuihin niin, että vesi voi päästä S2125 -lämpöpumpun sisään. Huolehdi siitä, ettei S2125 joudu kosketuksiin emäksisten puhdistusaineiden kanssa.

VAROVENTTIILIN (FL2) SÄÄNNÖLLINEN TARKASTUS

Varoventtiiliä on käytettävä säännöllisesti lian irrottamiseksi ja tukkiutumisen tarkistamiseksi.

Tarkista samalla, että ilmausventtiili toimii.

Pitemmän sähkökatkoksen yhteydessä

Pitkittyneen sähkökatkoksen sattuessa on suositeltavaa tyhjentää lämmitysjärjestelmän ulko-osa. Tätä voidaan helpottaa asentamalla sulkuventtiilit. Kysy asentajalta, jos olet epävarma.



MUISTA!

Löysää myös takaiskuventtiili (RM1.2) lauhtuttimen jäätyminen estämiseksi.

Hiljainen tila

Lämpöpumppu voidaan asettaa "Hiljainen tila" tilaan, mikä laskee lämpöpumpun melutasoa. Toiminto voi auttaa, kun S2125 asennetaan melulle arkaan tilaan. Toimintoa tulee käyttää vain rajoitetun ajan, koska S2125 ei ehkä saavuta mitoitettua tehoa.

Puhaltimen sulatus

VVM S / SMO S

Valikko 4.11.3 - Puhaltimen sulatus

VVM / SMO

Valikko 4.9.7 - työkalut

PUHALTIMEN SULATUS

Säätöalue: pois/päälle

JATKUVA PUHALTIMEN SULATUS

Säätöalue: pois/päälle

Puhaltimen sulatus: Tässä asetat onko "sulatus puhallin" aktivoitu seuraavan "aktiivisen sulautuksen" aikana. Se voidaan aktivoida, jos siipipyörään, ritilään tai puhallinkartioon on tarttunut lunta/jäätä, ja ulkoyksiköstä kuuluu epätavallisia puhallinääniä.

"Sulatus puhallin" tarkoittaa, että puhallin, ritilä tai puhallinkartio lämmitetään höyrystimen lämpimällä ilmalla (EP1).

Jatkuva puhaltimen sulatus: On mahdollista asettaa toistuva sulatus. Joka kymmenennestä sulatuksesta tulee sitten "Sulatus puhallin". (Tämä voi lisätä vuotuista energiankulutusta.)

Ohjelmiston päivittäminen

Tarkemmat tiedot ohjelmiston päivityksestä USB-muistin kautta löydät sisäyksikön tai ohjausmoduulin asentajan käsikirjasta.

Häiriöt

Useimmissa tapauksissa sisäyksikkö / ohjausmoduuli havaitsee toimintahäiriön (toimintahäiriö voi heikentää viihtyvyyttä) ja osoittaa sen näytössä näkyvällä hälytyksellä ja toimenpideohjeilla.



HUOM!

Ruuveilla kiinnitetyt luukut saa avata vain valtuutetun asentajan valvonnassa.

Vianetsintä

Jos käyttöhäiriö ei näy näytössä, noudata seuraavia ohjeita:

PERUSTOIMENPITEET

Aloita tarkastamalla seuraavat:

- Lämpöpumpun syöttökaapeli on kytketty.
- Talon ryhmä- tai päävarokkeet.
- Talon vikavirtakytkin.
- Lämpöpumpun varoke / vikavirtasuoja.
- Sisämoduulin/ohjausmoduulin varokkeet.
- Sisämoduulin/ohjausmoduulin lämpötilarajoin.
- Ettei S2125:ssa ole näkyviä vaurioita.

JÄÄTÄ KERTYY PUHALTIMEEN, RITILÄÄN JA / TAI PUHALLINKARTIOON

Aseta toiminto "Puhaltimen sulatus" sisäyksikköön/ohjausmoduuliin. Lisätietoa on asentajan käsikirjan luvussa "Ohjaus – Lämpöpumppu EB101".

Ota yhteys asentajaan, ellei vika häviä.

VETTÄ S2125:N ALLA (SUURIA MÄÄRIÄ)

- Asenna lisävaruste KVR ohjaamaan kondenssivesi pois ilma-vesilämpöpumpusta.
- Tarkasta, että veden poisto kondenssivesiputken (KVR) kautta toimii.

Yhteystiedot

AUSTRIA

KNV Energietechnik GmbH
Gahberggasse 11, 4861 Schörfling
Tel: +43 (0)7662 8963-0
mail@knv.at
knv.at

FINLAND

NIBE Energy Systems Oy
Juurakkotie 3, 01510 Vantaa
Tel: +358 (0)9 274 6970
info@nibe.fi
nibe.fi

GREAT BRITAIN

NIBE Energy Systems Ltd
3C Broom Business Park,
Bridge Way, S41 9QG Chesterfield
Tel: +44 (0)330 311 2201
info@nibe.co.uk
nibe.co.uk

POLAND

NIBE-BIAWAR Sp. z o.o.
Al. Jana Pawła II 57, 15-703 Białystok
Tel: +48 (0)85 66 28 490
biawar.com.pl

CZECH REPUBLIC

Družstevní závody Dražice - strojírna
s.r.o.
Dražice 69, 29471 Benátky n. Jiz.
Tel: +420 326 373 801
nibe@nibe.cz
nibe.cz

FRANCE

NIBE Energy Systems France SAS
Zone industrielle RD 28
Rue du Pou du Ciel, 01600 Reyrieux
Tél: 04 74 00 92 92
info@nibe.fr
nibe.fr

NETHERLANDS

NIBE Energietechnik B.V.
Energieweg 31, 4906 CG Oosterhout
Tel: +31 (0)168 47 77 22
info@nibenl.nl
nibenl.nl

SWEDEN

NIBE Energy Systems
Box 14
Hannabadsvägen 5, 285 21 Markaryd
Tel: +46 (0)433-27 30 00
info@nibe.se
nibe.se

DENMARK

Vølund Varmeteknik A/S
Industrivej Nord 7B, 7400 Herning
Tel: +45 97 17 20 33
info@volundvt.dk
volundvt.dk

GERMANY

NIBE Systemtechnik GmbH
Am Reiherpfahl 3, 29223 Celle
Tel: +49 (0)5141 75 46 -0
info@nibe.de
nibe.de

NORWAY

ABK-Qviller AS
Brobekkeveien 80, 0582 Oslo
Tel: (+47) 23 17 05 20
post@abkqviller.no
nibe.no

SWITZERLAND

NIBE Wärmetechnik c/o ait Schweiz AG
Industriepark, CH-6246 Altishofen
Tel. +41 (0)58 252 21 00
info@nibe.ch
nibe.ch

Ellei maatasi ole tässä luettelossa, ota yhteys NIBE:een tai lue lisätietoja osoitteesta nibe.eu.

NIBE Energy Systems
Hannabadsvägen 5
Box 14
SE-285 21 Markaryd
info@nibe.se
nibe.eu

UHB FI 2421-1 731861

Tämä esite on NIBE Energy Systemsin julkaisu. Kaikki tuotekuvat ja tiedot perustuvat julkaisun hyväksymishetkellä voimassa olleisiin tietoihin.

NIBE Energy Systems ei vastaa tämän esitteen mahdollisista asia- tai painovirheistä.

©2024 NIBE ENERGY SYSTEMS

