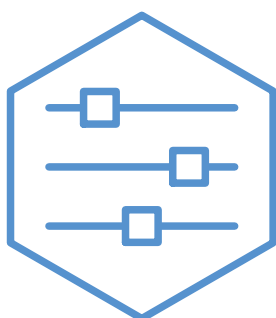


Brukerhåndbok

NIBE

Luft/vann-varmepumpe **NIBE S2125**



UHB NO 2421-1
731856

Innhold

1	Viktig informasjon	4
	Anleggsdata	4
	Symboler	5
	Serienummer	5
2	Anleggets funksjon	6
3	Styring av S2125	8
4	Stell av S2125	9
	Regelmessige kontroller	9
	Ved lengre strømbrudd	10
	Stille modus	10
	Avriming vifte	10
	Oppdatering av programvaren	10
5	Komfortforstyrrelse	11
	Feilsøking	11
	Kontaktinformasjon	15

Viktig informasjon

For nyeste versjon av produktdokumentasjonen se nibe.no.

Anleggsdata

Produkt	S2125
Serienummer	
Installeringsdato	
Installatør	

Ekstraustyr	

Serienummer skal alltid angis.

Herved bevitnes at installasjonen er utført i henhold til anvisninger i medfølgende installatørhåndbok og i henhold til gjeldende regler.

Dato _____ Sign _____

Symboler

Forklaring på symboler som kan forekomme i denne håndboken.



OBS!

Dette symbolet betyr fare for menneske eller maskin.



HUSK!

Ved dette symbolet finnes viktig informasjon om hva du bør tenke på ved tilsyn på anlegget.

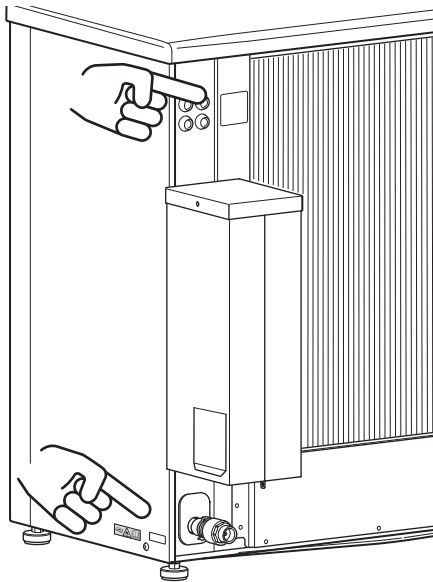


TIPS!

Ved dette symbolet får du tips om enklere vedlikehold av produktet.

Serienummer

Serienummeret finner du på baksiden og nede på siden.



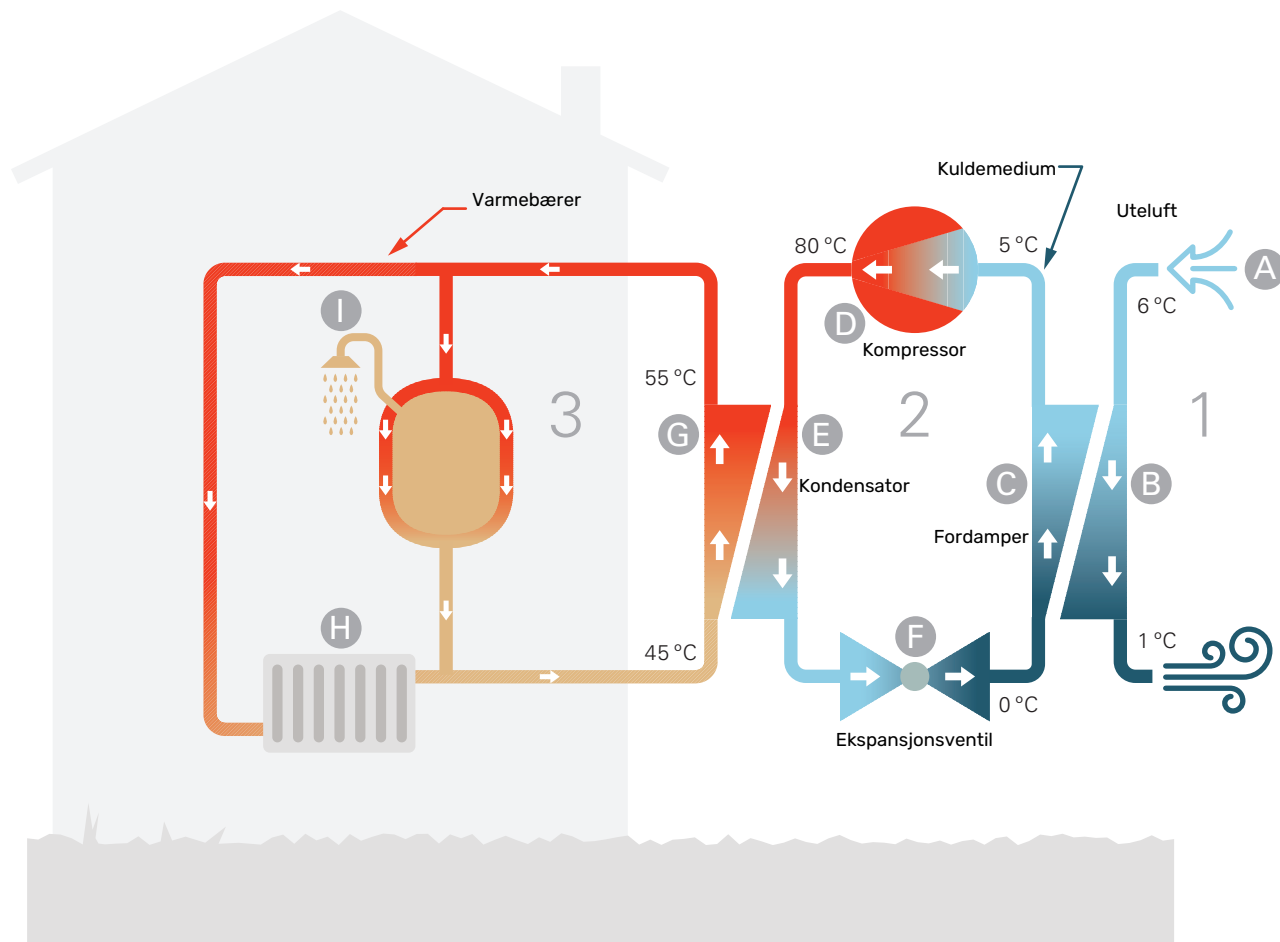
HUSK!

Produktets serienummer (14 siffer) trenger du ved service og support.

Anleggets funksjon

Et luft/vann-varmepumpeanlegg utnytter uteluften til å varme opp en bolig. Omvandlingen av energien i uteluften til boligvarme skjer i tre forskjellige kretser. Fra uteluften (1) hentes gratis varmeenergi og transporteres til varmepum-

pen. I kuldemediekretsen (2) øker varmepumpen den lave temperaturen til den varmen som er hentet, til en høy temperatur. I varmebærerretsen (3) distribueres varmen ut i huset.



Temperaturene er bare eksempler og kan variere mellom ulike installasjoner og årstider.

Uteluften

- A** Uteluften suges inn i utemodulen.
- B** Viften leder deretter luften til utemodulens fordamper. Her avgir luften varmeenergi til kuldemediet, og lufttemperaturen synker. Den kalde luften blåses deretter ut av utemodulen.

Kuldemediekretsen

- C** I et lukket system i utemodulen sirkulerer en gass, et kuldemedium, som også passerer fordamperen. Kuldemediet har et svært lavt kokepunkt. I fordamperen tar kuldemediet imot varmeenergi fra uteluften og begynner å koke.
- D** Gassen som dannes ved kokingen, ledes inn i en strømdrevet kompressor. Når gassen er komprimert, økes trykket, og gassens temperatur øker kraftig, fra ca. 0 °C til ca. 80 °C.
- E** Fra kompressoren trykkes gassen inn i en varmeveksler, kondensator, der den avgir varmeenergi til innemodulen. Gassen kjøles så ned og kondenserer til væske igjen.
- F** Fordi trykket fortsatt er høyt, må kuldemediet passere en ekspansjonsventil. Der senkes trykket, slik at kuldemediet får tilbake sin opprinnelige temperatur. Kuldemediet har nå gått en runde. Det ledes inn i fordamperen, og prosessen gjentas.

Varmebærerkretsen

- G** Den varmeenergien som kuldemediet avgir i kondensatoren, opptas av innemodulens varmbærer, vann, som varmes opp til ca. 55 °C (turlledningstemperatur).
- H** Varmebæreren sirkulerer i et lukket system og transporterer det oppvarmede vannets varmeenergi til husets radiatorer/varmeslynger.
- I** Innemodulens innebygde varmespiral er plassert i kjelenedelen. Vannet i spiralen varmer opp det omgivende tappevannet.

Styring av S2125

S2125 styres på forskjellige måter avhengig av hvordan systemet ditt ser ut. Du styrer varmepumpen via innemodulen eller styremodulen.

Se installasjonshåndboken for innemodulen/styremodulen.

Ved installasjonen gjør installatøren de nødvendige innstillingene av varmepumpen i innedelen eller styremodulen, for at varmepumpen skal arbeide optimalt i nettopp ditt system.

Stell av S2125

Regelmessige kontroller

Siden varmepumpen din er plassert utendørs, er et visst ytre vedlikehold nødvendig.



OBS!

Manglende vedlikehold kan medføre alvorlige skader på S2125 som ikke dekkes av reklamasjonsretten.

KONTROLL AV GITTER OG BUNNPLATE PÅ S2125

Du skal regelmessig gjennom hele året kontrollere at gitteret ikke er blokkert av løv, snø eller annet.

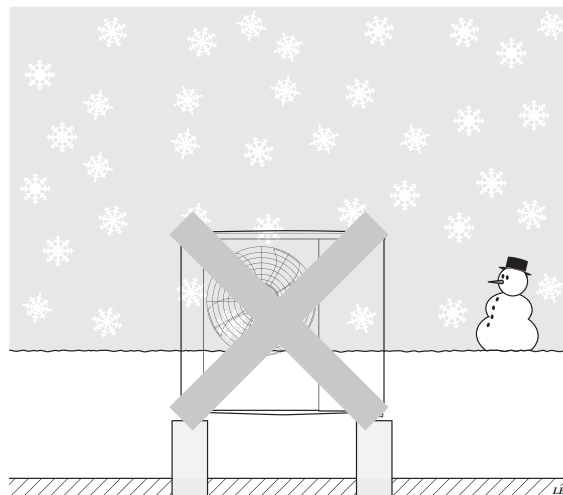
Du bør være ekstra oppmerksom ved kraftig vind og/eller snøfall, da dette kan føre til at gitteret tettes.

Kontroller at baksiden er fri for smuss og løv.

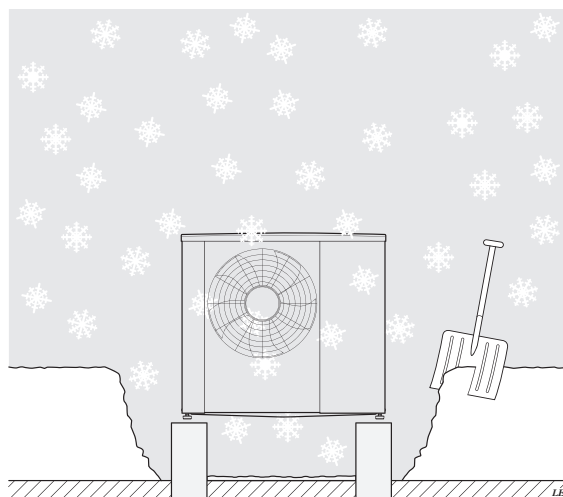
Kontroller også at avrenningshullene i bunnplaten er frie for smuss og løv.

Kontroller regelmessig at kondensvannet avledes korrekt gjennom kondensvannrøret. Spør din installatør ved behov for hjelp.

Hold fritt for snø og is



Unngå oppbygging av snø som tetter igjen gitteret på S2125.



Hold fritt for snø og/eller is.

RENGJØRING AV YTTERDEKSEL

Ved behov kan du rengjøre ytterdekselet med en fuktig klut.

Vær forsiktig slik at varmepumpen ikke blir ripet ved rengjøringen. Unngå å skylle med vann inn i gitteret eller på sidene, slik at det kan trenge vann inn i S2125. Unngå også at S2125 kommer i kontakt med alkaliske rengjøringsmidler.

MOSJONERING AV SIKKERHETSVENTILEN (FL2)

Sikkerhetsventilen skal mosjones regelmessig for å fjerne smuss samt for å kontrollere at den ikke er blokkert.

Pass da også på å kontrollere at luftventilen fungerer.

Ved lengre strømbrudd

Ved lengre strømbrudd anbefales tømning av den delen av varmesystemet som er plassert utendørs. Dette blir enklere hvis det er installert avstengingsventiler. Spør installatøren hvis du er usikker.



HUSK!

Løsne også tilbakeslagsventilen (RM1.2) for å hindre at kondensatoren fryser i stykker.

Stille modus

Det er mulig å sette varmepumpen i "Stille modus" for å redusere støyen fra varmepumpen. Funksjonen kan være nyttig dersom S2125 må plasseres i lydfølsomme omgivelser. Funksjonen bør kun brukes i kortere perioder siden S2125 da eventuelt ikke oppnår sin dimensjonerte effekt.

Avriming vifte

VVM S / SMO S

Meny 4.11.3 - Avising vifte

VVM / SMO

Meny 4.9.7 - verktøy

AVRIMING VIFTE

Innstillingsområde: av/på

KONTINUERLIG AVRIMING VIFTE

Innstillingsområde: av/på

Avriming vifte: Her stiller du inn om funksjonen "avriming vifte" skal være aktivert under neste "aktiv avriming". Denne kan aktiveres hvis det setter seg fast is/snø på vifte, gitter eller viftekjeglen, noe som kan merkes ved unormal viftelyd fra utemodulen.

"Avriming vifte" innebærer at vifte, gitter og viftekjeglen varmes ved hjelp av varm luft fra fordampere (EP1).

Kontinuerlig avriming vifte: Det er mulig å stille inn tilbakevendende avriming. Hver tiende avriming blir da en "Avriming vifte". (Dette kan føre til økt årlig energiforbruk.)

Oppdatering av programvaren

Informasjon om oppdatering av programvare finner du i installatørhåndboken for innemodulen eller styremodulen.

Komfortforstyrrelse

I de aller fleste tilfeller registrerer innemodulen / styremodulen en driftsforstyrrelse (en driftsforstyrrelse kan føre til forstyrrelse av komforten) og viser dette med alarm og instruksjoner om tiltak i displayet.



OBS!

Inngrep bak fastskrudde luker må bare foretas av eller under oppsyn av autorisert installatør

Feilsøking

Hvis driftsforstyrrelsen ikke vises i displayet, kan følgende tips benyttes:

GRUNNLEGGENDE TILTAK

Begynn med å kontrollere følgende:

- At matekabel til varmepumpe er tilkoblet.
- Boligens gruppe- og hovedsikringer.
- Boligens jordfeilbryter.
- Varmepumpens sikring / jordfeilbryter.
- Innemodulens/styremodulens sikringer.
- Innemodulens/styremodulens temperaturlbegrenser.
- At S2125 ikke har noen ytre skader.

ISDANNELSE PÅ VIFTE, GITTER OG/ELLER VIFTEKJEGLER

Still inn funksjonen "Avising vifte" i innemodulen/styremodulen. For mer informasjon se avsnittet "Styring – Varmepumpe EB101" i installatørhåndboken.

Kontakt installatøren din hvis det oppstår problemer.

VANN UNDER S2125 (STØRRE MENGDE)

- Monter tilbehør KVR for å lede bort kondensvann fra luft/vann-varmepumpen.
- Kontroller at vannavledningen via kondensvannrøret (KVR) fungerer.

Kontaktinformasjon

AUSTRIA

KNV Energietechnik GmbH
Gahberggasse 11, 4861 Schörfling
Tel: +43 (0)7662 8963-0
mail@knv.at
knv.at

FINLAND

NIBE Energy Systems Oy
Juurakkotie 3, 01510 Vantaa
Tel: +358 (0)9 274 6970
info@nibe.fi
nibe.fi

GREAT BRITAIN

NIBE Energy Systems Ltd
3C Broom Business Park,
Bridge Way, S41 9QG Chesterfield
Tel: +44 (0)330 311 2201
info@nibe.co.uk
nibe.co.uk

POLAND

NIBE-BIAWAR Sp. z o.o.
Al. Jana Pawla II 57, 15-703 Bialystok
Tel: +48 (0)85 66 28 490
biawar.com.pl

CZECH REPUBLIC

Družstevní závody Dražice - strojírna
s.r.o.
Dražice 69, 29471 Benátky n. Jiz.
Tel: +420 326 373 801
nibe@nibe.cz
nibe.cz

FRANCE

NIBE Energy Systems France SAS
Zone industrielle RD 28
Rue du Pou du Ciel, 01600 Reyrieux
Tél: 04 74 00 92 92
info@nibe.fr
nibe.fr

NETHERLANDS

NIBE Energietechnik B.V.
Energieweg 31, 4906 CG Oosterhout
Tel: +31 (0)168 47 77 22
info@nibenl.nl
nibenl.nl

SWEDEN

NIBE Energy Systems
Box 14
Hannabadsvägen 5, 285 21 Markaryd
Tel: +46 (0)433-27 30 00
info@nibe.se
nibe.se

DENMARK

Vølund Varmeteknik A/S
Industrivej Nord 7B, 7400 Herning
Tel: +45 97 17 20 33
info@volundvt.dk
volundvt.dk

GERMANY

NIBE Systemtechnik GmbH
Am Reiherpfahl 3, 29223 Celle
Tel: +49 (0)5141 75 46 -0
info@nibe.de
nibe.de

NORWAY

ABK-Qviller AS
Brobekkveien 80, 0582 Oslo
Tel: (+47) 23 17 05 20
post@abkqviller.no
nibe.no

SWITZERLAND

NIBE Wärmetechnik c/o ait Schweiz AG
Industriepark, CH-6246 Altishofen
Tel. +41 (0)58 252 21 00
info@nibe.ch
nibe.ch

For land som ikke nevnes i denne listen, kontakt NIBE Sverige eller kontroller nibe.eu for mer informasjon.

NIBE Energy Systems
Hannabadsvägen 5
Box 14
SE-285 21 Markaryd
info@nibe.se
nibe.eu

UHB NO 2421-1 731856

Dette er en publikasjon fra NIBE Energy Systems. Alle produktillustrasjoner, fakta og data er basert på aktuell informasjon ved tidspunktet for godkjenning av publikasjonen.

NIBE Energy Systems tar forbehold om eventuelle fakta- eller trykkfeil.

©2024 NIBE ENERGY SYSTEMS

