

Luft/Wasser-Wärmepumpe

NIBE S2125



Inhaltsverzeichnis

1	Wichtige Informationen	4	Regelungsbedingungen	37
	Sicherheitsinformationen	4	Steuerung – Wärmepumpe	38
	Symbole	4		
	Kennzeichnung	4	8 Service	41
	Seriennummer	4	Servicemaßnahmen	41
	Installationskontrolle	5	9 Komfortstörung	42
	Kompatible Inneneinheiten und Regelgeräte	6	Fehlersuche	42
	Innenmodul	6	Alarmliste	44
	Monobloc-Hydrobox	6	10 Zubehör	47
	Steuermodul	6		
2	Lieferung und Transport	7	11 Technische Daten	48
	Transport	7	Maße	48
	Aufstellung	8	Schalldruckpegel	50
	Kondenswasser	10	Technische Daten	51
	Beiliegende Komponenten	11	Energieverbrauchskennzeichnung	58
	Demontage der Seitenabdeckung und der oberen Abdeckung	12	Schaltplan	66
	Montage des automatischen Gasabscheiders	13	Sachregister	78
3	Aufbau der Wärmepumpe	16	Kontaktinformationen	83
	Allgemeines	16		
	Schaltschränke	22		
	Fühlerpositionierung	24		
4	Rohranschlüsse	26		
	Allgemeines	26		
	Symbolschlüssel	26		
	Rohranschluss Wärmeträger	27		
5	Elektrische Anschlüsse	28		
	Allgemeines	28		
	Erreichbarkeit, elektrischer Anschluss	28		
	Anschlüsse	29		
6	Inbetriebnahme und Einstellung	34		
	Vorbereitungen	34		
	Befüllung und Entlüftung	34		
	Inbetriebnahme und Kontrolle	34		
	Einstellung, Ladefluss	35		
7	Steuerung	36		
	Allgemeines	36		
	LED-Status	36		
	Master-Steuerung	36		

Wichtige Informationen

Sicherheitsinformationen

In diesem Handbuch werden Installations- und Servicevorgänge beschrieben, die von Fachpersonal auszuführen sind.

Dieses Handbuch verbleibt beim Kunden.

Die aktuelle Version der Produktdokumentation finden Sie auf nibe.de.



ACHTUNG!

Lesen Sie auch das beiliegende Sicherheitshandbuch, bevor Sie mit der Installation beginnen.

Symbole

Erklärung der Symbole, die in diesem Handbuch abgebildet sein können.



ACHTUNG!

Dieses Symbol kennzeichnet eine Gefahr für Personen und Maschinen.



HINWEIS!

Dieses Symbol verweist auf wichtige Angaben dazu, was bei Installation oder Wartung der Anlage zu beachten ist.



TIPP!

Dieses Symbol kennzeichnet Tipps, die den Umgang mit dem Produkt erleichtern.

Kennzeichnung

Erklärung der Symbole, die auf den Produktetiketten abgebildet sein können.



Feuergefahr.



Gefährliche elektrische Spannung.



Lesen Sie das Benutzerhandbuch.



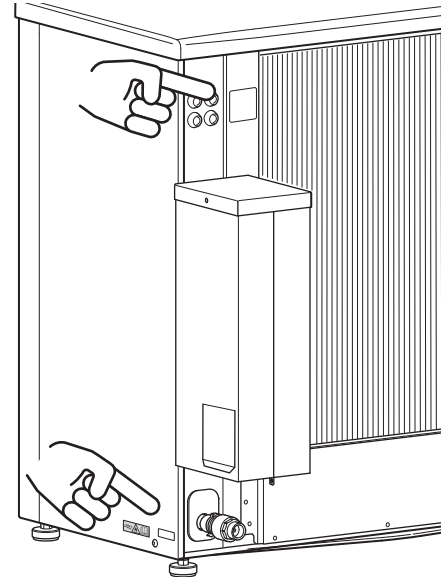
Lesen Sie das Installateurhandbuch.



Unterbrechen Sie vor Beginn der Arbeiten die Stromzufuhr.

Seriennummer

Die Seriennummer finden Sie an der Rückseite und unten an der Seite.



HINWEIS!

Die Seriennummer des Produkts (14-stellig) benötigen Sie im Service- und Supportfall.

Installationskontrolle

Gemäß den geltenden Vorschriften ist die Heizungsanlage vor der Inbetriebnahme einer Installationskontrolle zu unterziehen. Diese Kontrolle darf nur von kompetentem Personal ausgeführt werden. Füllen Sie außerdem die Seite mit den Anlagendaten im Benutzerhandbuch aus.

✓	Beschreibung	Anmerkung	Unterschrift	Datum
	Heizungsmedium (Seite 26)			
	Automatischer Gasabscheider montiert			
	System gespült			
	System entlüftet			
	Schmutzfilter			
	Absperr- und Entleerungsventil			
	Bereitungsfluss eingestellt			
	Strom (Seite 28)			
	Sicherungen Gebäude			
	Sicherheitsschalter			
	FI-Schutzschalter			
	Heizkabel Typ/Leistung			
	Sicherungsgröße, Heizkabel (F3)			
	Kommunikationskabel angeschlossen			
	S2125 adressiert (nur bei Kaskadenschaltung)			
	Kühlung zulässig			
	Anschlüsse			
	Netzspannung			
	Phasenspannung			
	Sonstiges			
	Kondenswasserrohr			
	Isolierung Kondenswasserrohr, Stärke (wenn KVR 11 nicht verwendet wird)			



ACHTUNG!

Um Schäden an der Elektronik der Wärmepumpe zu vermeiden, überprüfen Sie Anschlüsse, Netzspannung und Phasenspannung, bevor die Wärmepumpe mit Spannung versorgt wird.

Kompatible Inneneinheiten und Regelgeräte

	VVM S320	VVM S330	VVM S500	SMO S40
S2125-8	X	X	X	X
S2125-12	X	X	X	X
S2125-16	X		X	X
S2125-20			X	X

	VVM 225	VVM 310	VVM 500	SMO 20	SMO 40	MHB 05
S2125-8	X	X	X	X	X	X
S2125-12	X	X	X	X	X	X
S2125-16		X	X	X	X	
S2125-20			X	X	X	

Innenmodul

VVM S320

Edelstahl, 1 x 230 V
Art.nr. 069 198

VVM S320

Emaille, 3x400 V
Art.nr. 069 206

VVM S320

Kupfer, 3x400 V
Art.nr. 069 195

VVM S330

Edelstahl, 3 x 400 V
Art.nr. 069 250

VVM S500

Edelstahl, 3 x 400 V
Art.nr. 069 276

VVM 225¹

Edelstahl, 1x230 V
Art.nr. 069 231

VVM 225¹

Emaille, 3x400 V
Art.nr. 069 227

VVM 310

Edelstahl, 3 x 400 V
Art.nr. 069 430

VVM 500

Edelstahl, 3 x 400 V
Art.nr. 069 400

VVM S320

Edelstahl, 3 x 230 V
Art.nr. 069 201

VVM S320

Edelstahl, 3 x 400 V
Art.nr. 069 196

VVM S330

Edelstahl, 1 x 230 V
Art.nr. 069 249

VVM S500

Edelstahl, 1 x 230 V
Art.nr. 069 277

VVM 225¹

Edelstahl, 3x230 V
Art.nr. 069 230

VVM 225¹

Edelstahl, 3x400 V
Art.nr. 069 229

VVM 310

Edelstahl, 3 x 400 V
Mit integriertem EMK 310
Art.nr. 069 084

Monobloc-Hydrobox

MHB 05¹

Art.nr. 067 942

Steuermodul

SMO S40

Regelgerät
Art.-Nr. 067 654

SMO 20

Regelgerät
Art.-Nr. 067 224

SMO 40

Regelgerät
Art.-Nr. 067 225

¹ Bei einer Verwendung zusammen mit S2125-12 muss das System um NIBE UKV erweitert werden. Siehe „Flussausgleich“ im Abschnitt „Pufferspeicher (UKV)“ im Installateurhandbuch zu VVM 225.

Lieferung und Transport

Transport

S2125 muss aufrecht stehend und trocken transportiert und gelagert werden.



ACHTUNG!

Sicherstellen, dass die Wärmepumpe beim Transport nicht umfallen kann.

Stellen Sie sicher, dass S2125 beim Transport nicht beschädigt wurde.

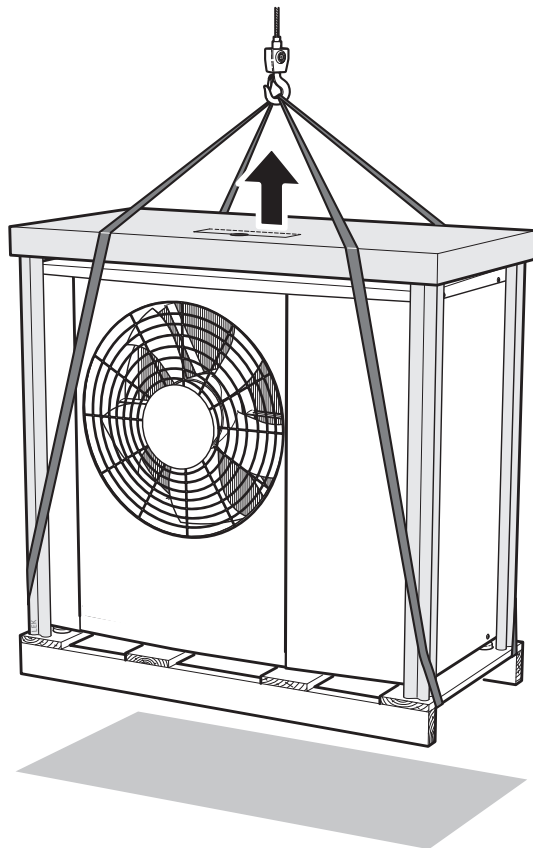
HEBEN VON DER STRASSE ZUM AUFSTELLUNGORT

Wenn der Untergrund es zulässt, ist es am einfachsten, die Wärmepumpe mit einem Hubwagen zum Aufstellungsort zu fahren.



ACHTUNG!

Der Schwerpunkt liegt auf einer Seite (siehe Aufdruck auf der Verpackung).



Wenn die Wärmepumpe auf einem weichen Untergrund transportiert werden muss, z. B. einer Rasenfläche, empfehlen wir die Nutzung eines Kranwagens, der die Einheit an den Aufstellungsort heben kann. Wird die Wärmepumpe mit einem Kran angehoben, muss die Verpackung unversehrt sein.

Kann kein Kranwagen eingesetzt werden, lässt sich die Wärmepumpe mit einer verlängerten Sackkarre transportieren. Die Wärmepumpe ist auf der schwersten Seite anzuheben. Zum Aufstellen der Wärmepumpe werden zwei Personen benötigt.

HEBEN VON DER PALETTE ZUM ENDGÜLTIGEN AUFSTELLUNGORT

Vor dem Heben sind die Verpackung und die Lastsicherung an der Palette zu entfernen.

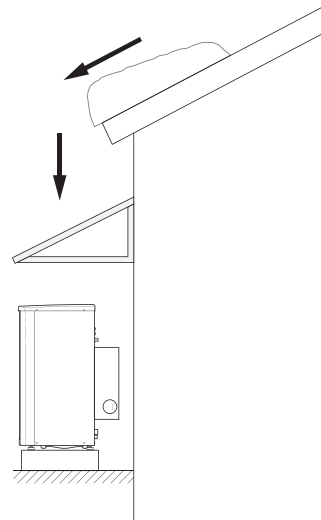
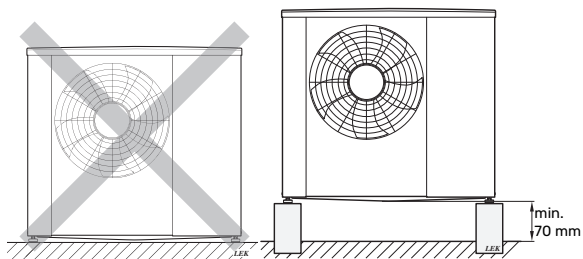
Legen Sie Hebegurte um jeden Maschinenfuß. Das Heben des Produkts von der Palette zum Fundament sollte von vier Personen ausgeführt werden, eine Person für jeden Hebegurt.

ENTSORGUNG

Bei der Entsorgung ist die Wärmepumpe in umgekehrter Reihenfolge abzutransportieren. In diesem Fall die Bodenplatte statt der Palette anheben!

Aufstellung

- Stellen Sie die Wärmepumpe an einem geeigneten Ort im Freien so auf, dass das Kältemittel im Falle einer Leckage nicht durch Ventilationsöffnungen, Türen oder andere ähnliche Öffnungen dringen und auch sonst keine Gefahr für Menschen oder Eigentum darstellt.
- Wenn die Wärmepumpe an einem Ort aufgestellt ist, an dem sich eventuell austretendes Kältemittel ansammeln kann (z. B. unterhalb des Bodenniveaus in einer Senke oder abgesenkten Nische), muss die Installation dieselben Anforderungen erfüllen, die für die Gaserkennung und Belüftung in Maschinenräumen gelten. In entsprechenden Fällen sind die Anforderungen hinsichtlich etwaiger Zündquellen zu beachten.
- Stellen Sie S2125 im Außenbereich auf eine feste, waagerechte Unterlage mit ausreichender Tragfähigkeit, vorzugsweise ein Betonfundament. Punktfundamente aus Beton sollten auf Schotter oder Kies ruhen.
- S2125 sollte nicht an hellhörigen Wänden, z. B. zu Schlafzimmern, aufgestellt werden.
- Achten Sie ebenfalls darauf, dass durch die Positionierung der Wärmepumpe keine Beeinträchtigungen für Ihre Nachbarn entstehen.
- S2125 muss stets so aufgestellt werden, dass keine Außenluft um die Einheit zirkulieren kann. Andernfalls werden Leistung und Wirkungsgrad beeinträchtigt.
- Der Verdampfer muss gegen einen direkten Windeinfluss geschützt werden, da dieser die Enteisungsfunktion beeinträchtigt / . Platzieren Sie S2125 / so zum Verdampfer, dass die Einheit windgeschützt ist.
- An der Entleerungsöffnung unter S2125 kann eine geringe Menge Wasser austreten. Stellen Sie sicher, dass dieses Wasser ablaufen kann, indem Sie unter S2125 geeignetes Material verwenden (siehe Abschnitt „Kondenswasser“).



Wenn eine Gefahr für vom Dach herabfallende Schneemassen besteht, muss ein Schutzdach o.s.ä. über Wärmepumpe, Rohren und Kabeln errichtet werden.

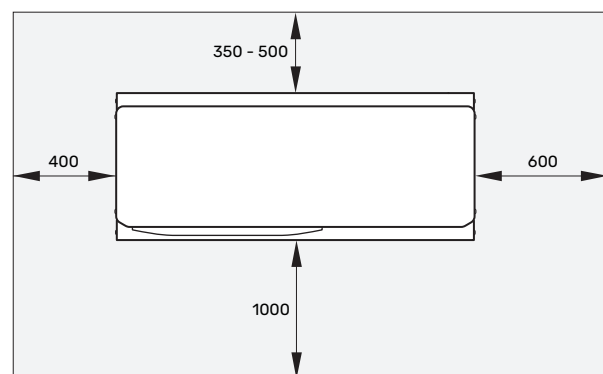
INSTALLATIONSFLÄCHE

Lassen Sie zwischen S2125 und Hauswand einen Abstand von mind. 350 mm. In Lagen, die Wind ausgesetzt sind, darf der Abstand jedoch 500 mm nicht überschreiten.

Halten Sie vor dem Produkt einen Freiraum von 1 000 mm ein. Über dem Produkt muss ein Freiraum von 1 000 mm bleiben.

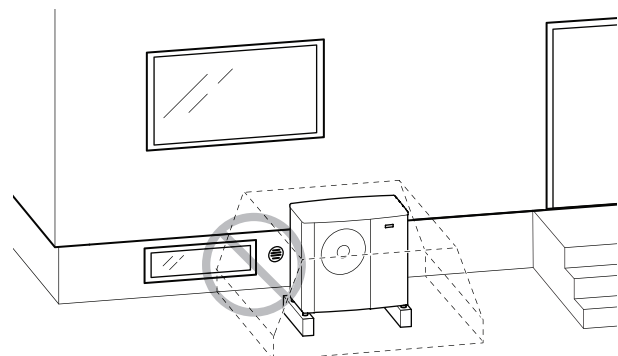
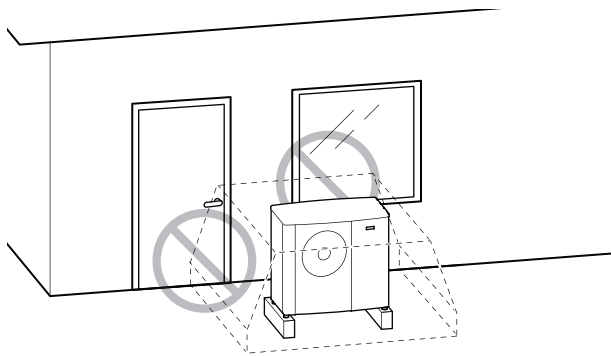
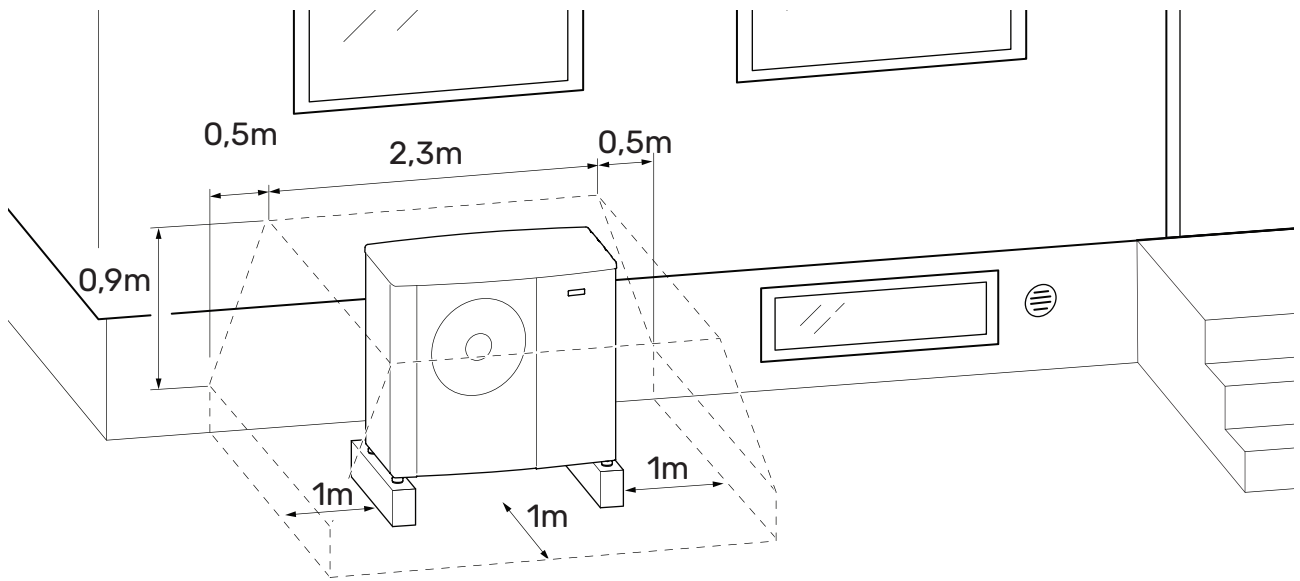
Zum Demontieren der Seitenabdeckungen ist auf jeder Seite ein Freiraum von ca. 600 mm erforderlich.

Die Unterkante des Verdampfers muss sich mindestens auf Höhe der durchschnittlichen lokalen Schneehöhe oder mindestens 300 mm über dem Boden befinden. Das Fundament muss mindestens 70 mm hoch sein.



SICHERHEITSABSTAND

Halten Sie beim Aufstellen von S2125 den nötigen Sicherheitsabstand zu Fenstern, Türen und Ventilen. Die entsprechenden Maße finden Sie auf der Abbildung unten.



Kondenswasser

Die Kondensatauffangwanne sammelt das Kondenswasser und leitet es ab.



ACHTUNG!

Für die Wärmepumpenfunktion ist es wichtig, dass die Kondenswasserableitung korrekt erfolgt und dass der Auslass des Kondenswasserschlauchs so positioniert ist, dass das Gebäude nicht beschädigt werden kann.

Die Kondenswasserableitung sollte regelmäßig kontrolliert werden, insbesondere im Herbst. Reinigen Sie sie bei Bedarf.

- Das in der Wanne gesammelte Kondenswasser (max. 50 l/Tag) ist über ein Rohr zu einem geeigneten Abfluss abzuleiten, wobei im Außenbereich eine möglichst kurze Strecke empfohlen wird.
- Der Rohrabschnitt, der nicht frostfrei verlegt ist, muss per Heizkabel erwärmt werden, um eine Frostgefahr auszuschließen.



TIPPI!

Ein Rohr mit Heizkabel zur Drainage der Kondensatauffangwanne ist nicht im Lieferumfang enthalten.



TIPPI!

Zur Gewährleistung einer einwandfreien Funktion sollte das Zubehör KVR verwendet werden.

- Verlegen Sie das Rohr mit einem Gefälle von der Wärmepumpe.
- Der Auslass des Kondenswasserschlauchs muss in frostfreier Tiefe liegen.
- Verwenden Sie einen Siphon bei Installationen, bei denen im Kondenswasserrohr eine Luftzirkulation auftreten kann.
- Die Isolierung muss an der Kondensatauffangwanne dicht abschließen.

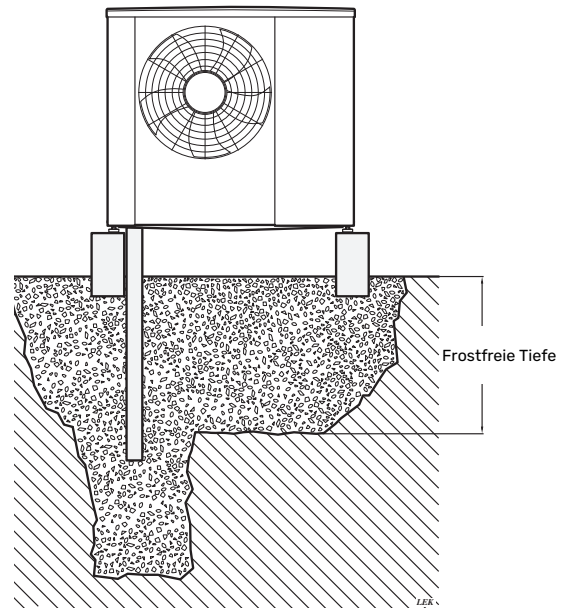
ABLEITUNG DES KONDENSWASSERS



HINWEIS!

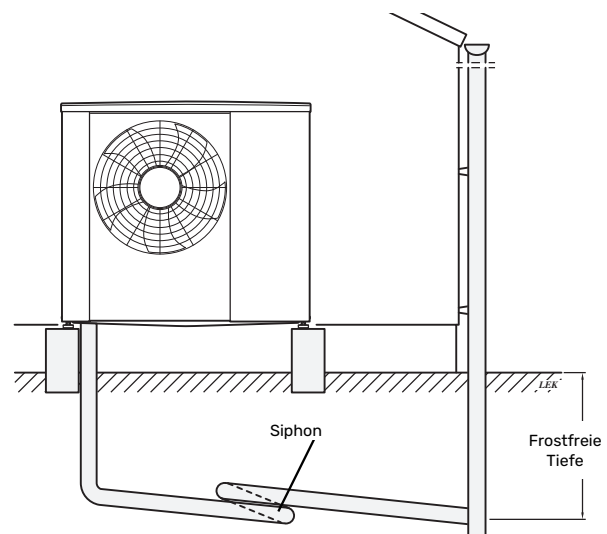
Wenn keine der folgenden empfohlenen Alternativen verwendet wird, ist für eine einwandfreie Ableitung des Kondenswassers zu sorgen.

Kiesverfüllung



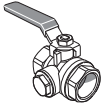
Wenn das Haus über einen Keller verfügt, ist die Kiesverfüllung so zu platzieren, dass das Kondenswasser keine Gebäudeschäden verursacht. Andernfalls kann die Kiesverfüllung direkt unter der Wärmepumpe aufgestellt werden.

Fallrohrauslass

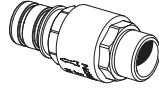


Verlegen Sie das Rohr mit Gefälle von der Wärmepumpe. Das Kondenswasserrohr muss über einen Siphon verfügen, der die Luftzirkulation im Rohr unterbindet.

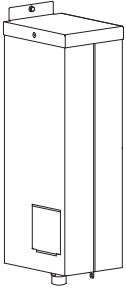
Beiliegende Komponenten



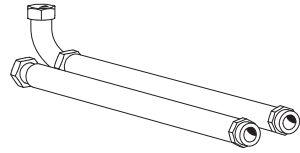
Filterkugelhahn, 1 St. (G1")
(QZ2)



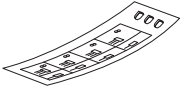
1 Rückschlagventil (RM1.2)



1 automatischer Gasabscheider (QZ3)



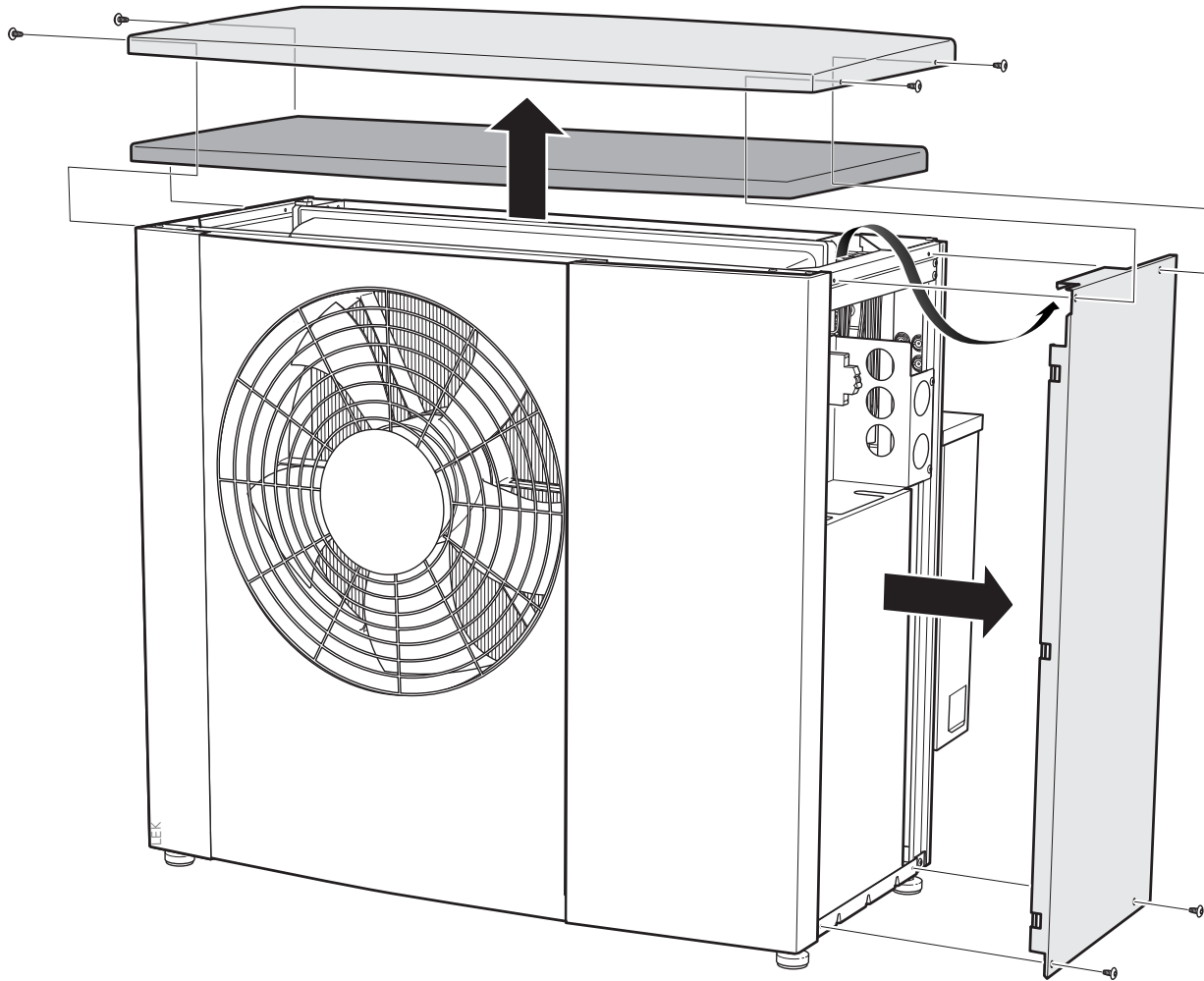
1 Flexrohr mit Knick (WN2)
1 Flexrohr (WN3)
(Abmessung Flexrohre DN25,
G1")
4 Dichtungen



2 Etiketten für externe Steuer-
erspannung des Regelgeräts

Demontage der Seitenabdeckung und der oberen Abdeckung

Lösen Sie die Schrauben, heben Sie die obere Abdeckung ab, und entfernen Sie die Isolierung an der Oberseite¹.



¹ Die Isolierung an der Oberseite wird nur bei S2125-8/-12 verwendet.

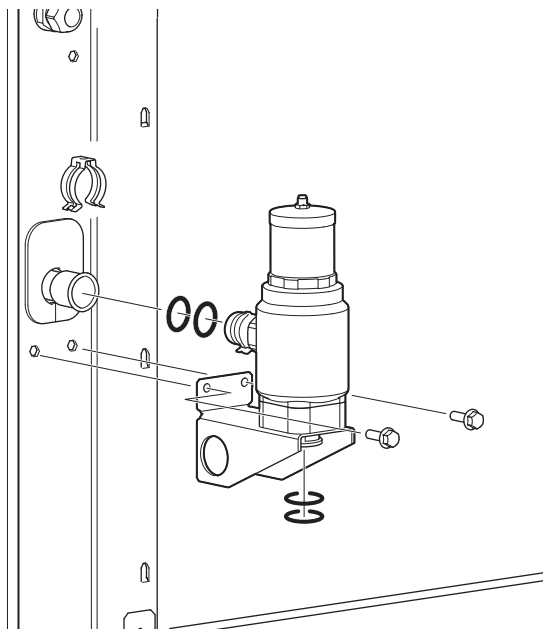
Montage des automatischen Gasabscheiders

Der automatische Gasabscheider und das Sicherheitsventil müssen grundsätzlich gemäß der Anleitung unten montiert werden.

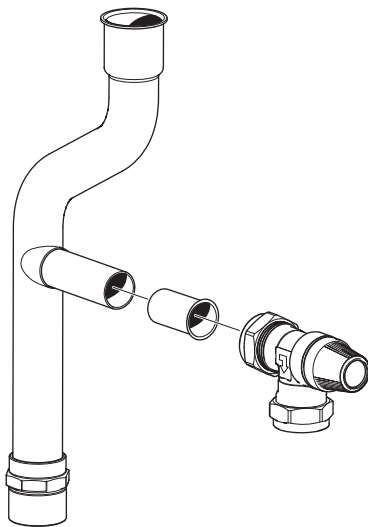
1. Prüfen Sie, ob alle O-Ringe vorhanden und frei von Schäden sind. Schmieren Sie sie mit Seifenwasser o. Ä., um die Montage zu erleichtern.

Drücken Sie den Gasabscheider fest. Bringen Sie die Klemme an. Bewegen Sie die Klemme, um sicherzustellen, dass sie fest sitzt.

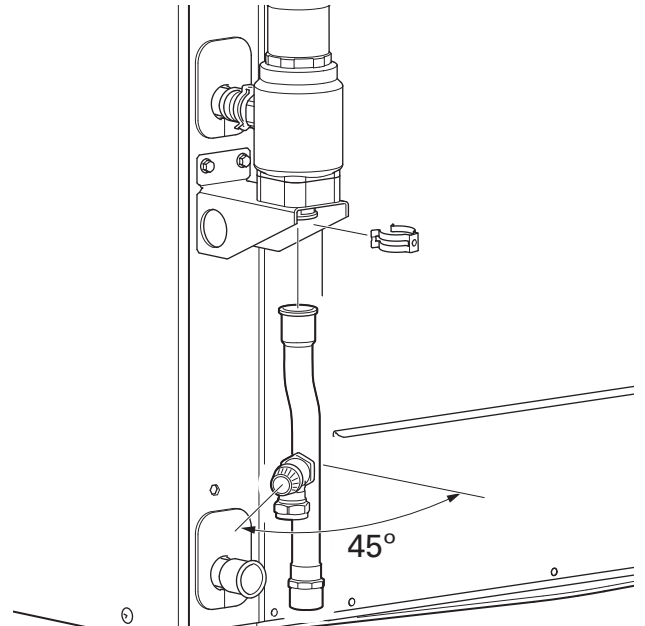
Bringen Sie die Konsole parallel zur Außenkante an. Fixieren Sie die Konsole mit Schrauben. Verwenden Sie einen Steckschlüssel, Größe 10 mm.



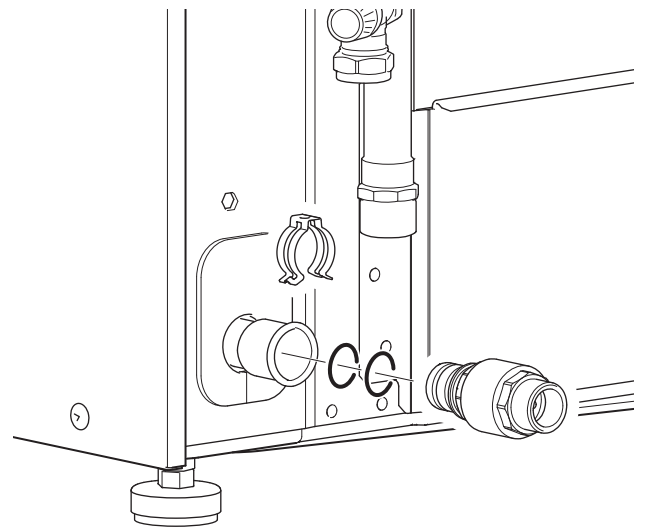
2. Montieren Sie die Teile des Sicherheitsventils. Achten Sie darauf, dass der Pfeil für den Ablauf nach unten zeigt, siehe Abb.



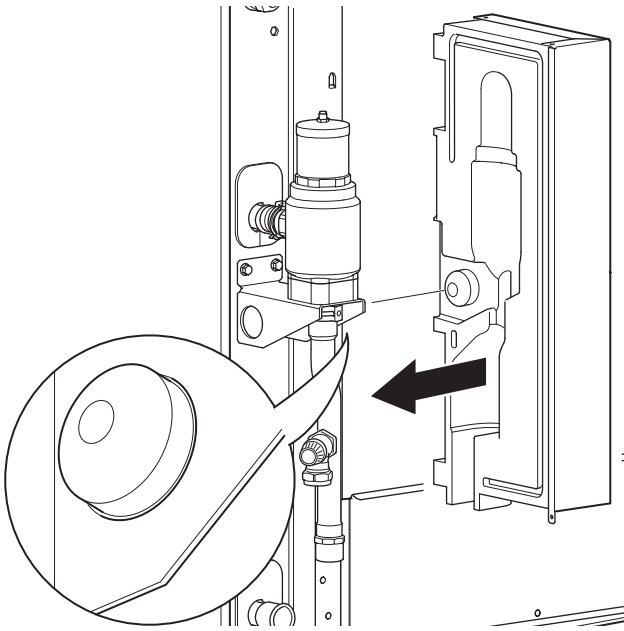
3. Montieren Sie anschließend das Sicherheitsventil mit den zugehörigen Rohren. Das Sicherheitsventil muss in einem Winkel von 45° montiert werden. Bringen Sie die Klemme an. Bewegen Sie die Klemme, um sicherzustellen, dass sie fest sitzt.



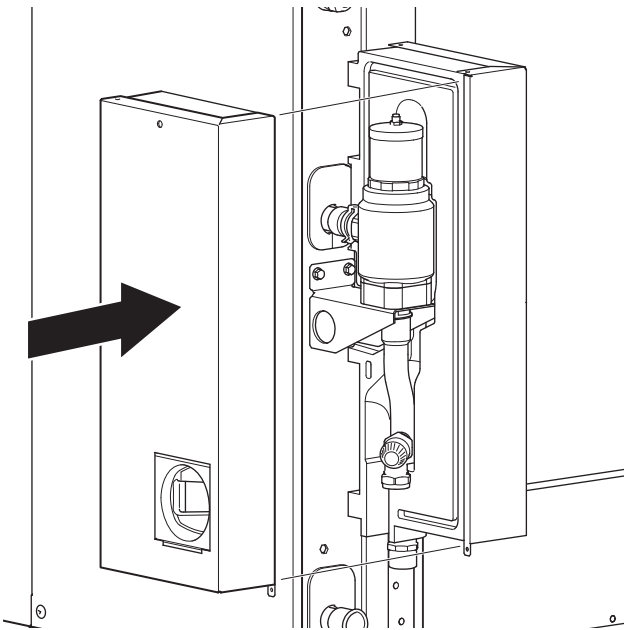
4. Montieren Sie das Rückschlagventil. Bringen Sie die Klemme an. Bewegen Sie die Klemme, um sicherzustellen, dass sie fest sitzt.



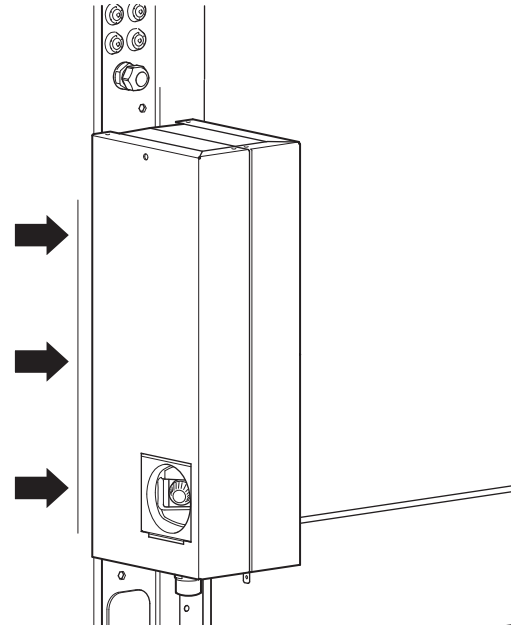
5. Bringen Sie die rechte Hälfte der Blechbox an. Die Raste der Isolierung muss in die runde Öffnung in der Konsole geführt werden.



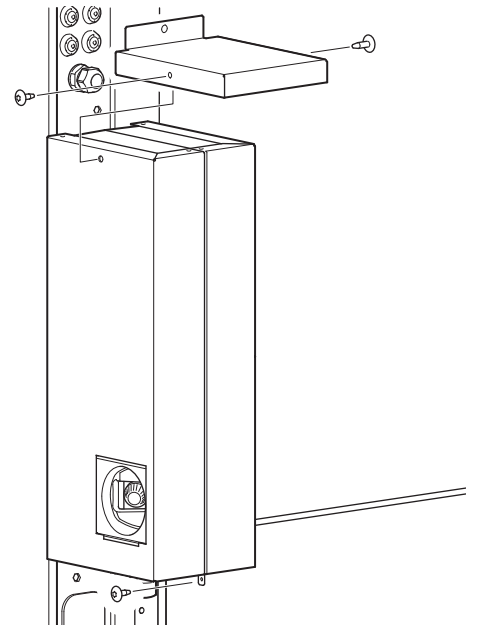
6. Montieren Sie die linke Hälfte auf gleiche Weise.



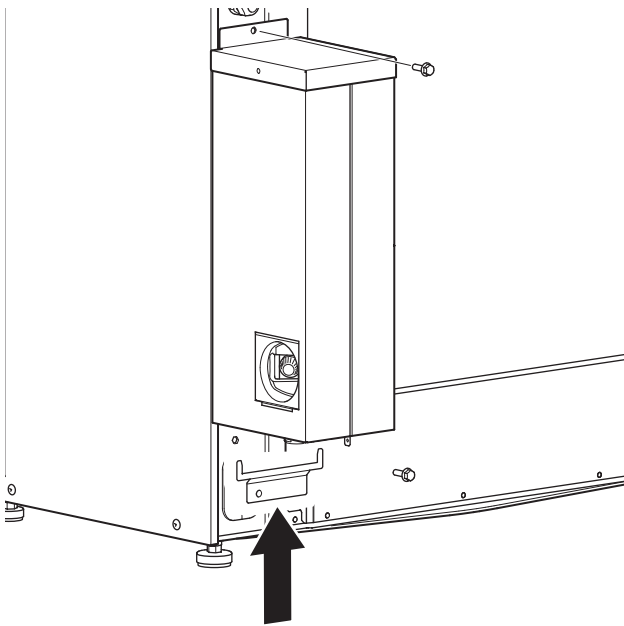
7. Prüfen Sie, ob beide Hälften des Gasabscheiders sicher und parallel zur Kante der Wärmepumpe befestigt sind.



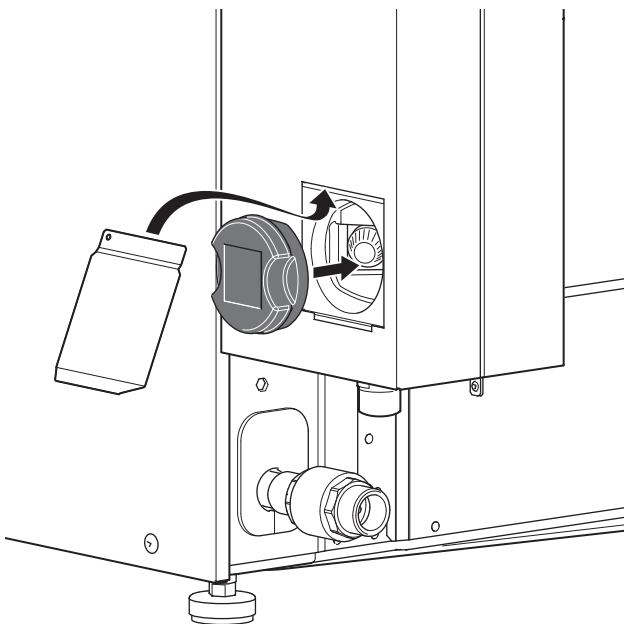
8. Bringen Sie die Abdeckung an. Nutzen Sie zur Fixierung drei Schrauben: zwei an der Abdeckung (rechte und linke Seite) und eine an der Unterseite.



9. Befestigen Sie den Gasabscheider mit zwei Schrauben an der Wärmepumpe: eine an der Ober- und eine an der Unterseite.



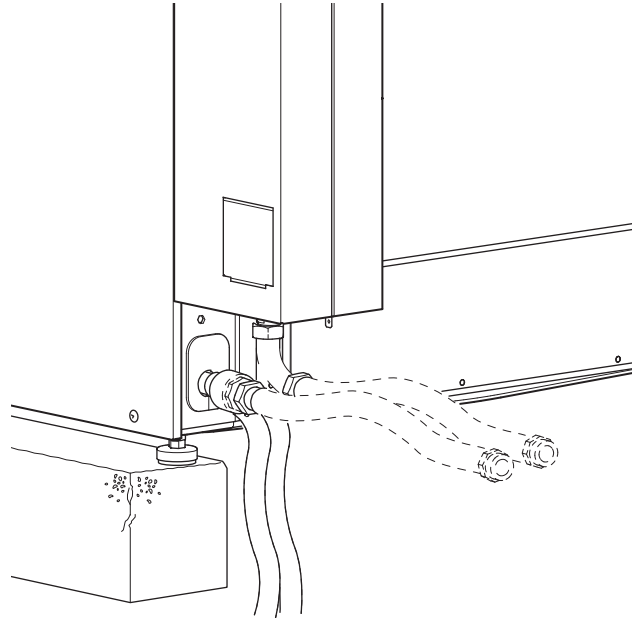
10. Montieren Sie die Abdeckungen, die das Sicherheitsventil verdecken.



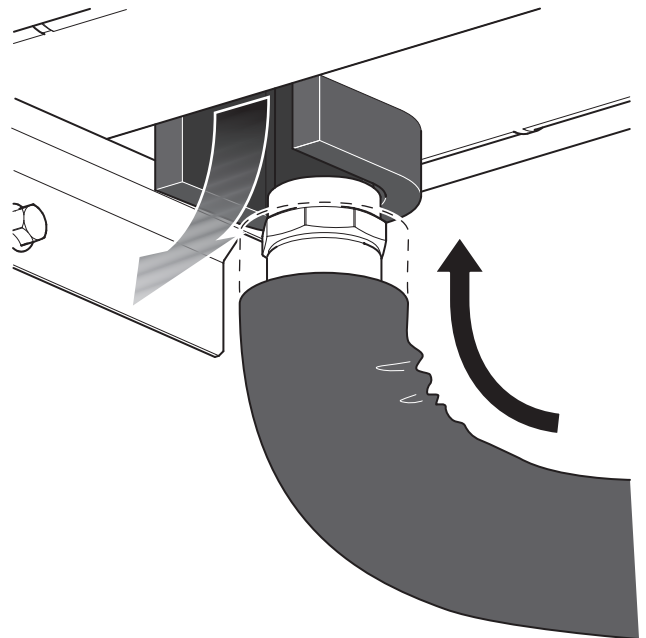
11. Schrauben Sie die Flexrohre fest. Je nachdem, an welchem Rohranschluss die 90-Grad-Biegung montiert wird, können die Flexrohre gerade nach hinten oder nach unten angewinkelt montiert werden. Achten Sie darauf,

dass die Flexrohre leicht gebogen sind, damit sie eventuelle Vibrationen auffangen, die sich andernfalls im Gebäude ausbreiten würden.

⚠ ACHTUNG!
Vergessen Sie nicht die Flachdichtungen.



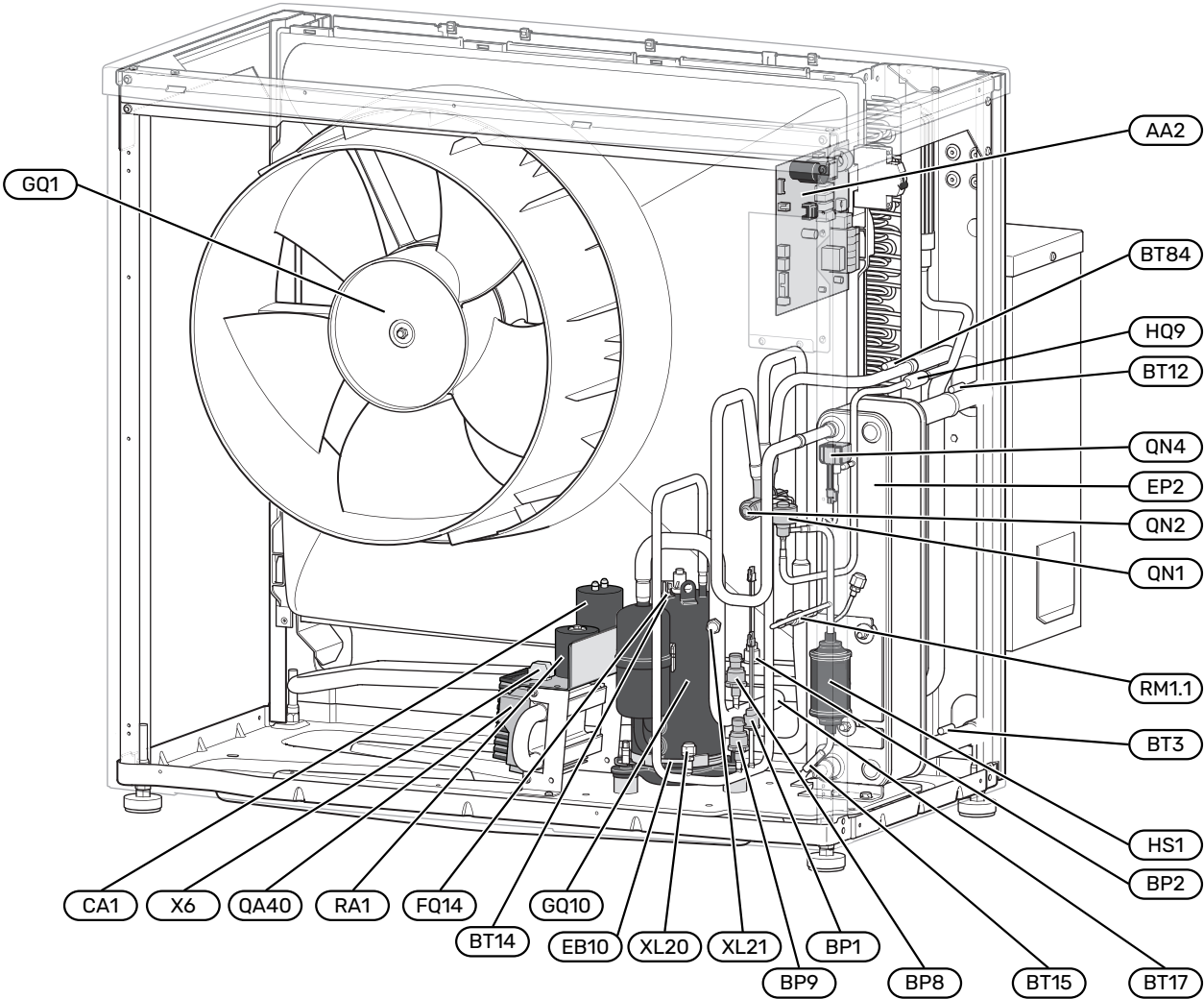
12. Kontrollieren Sie, dass die Fortluftöffnung nicht durch Rohrinsolierung verdeckt ist. Die Rohrinsolierung darf nur bis zum Anschlussstück reichen und nicht die Öffnung bedecken.



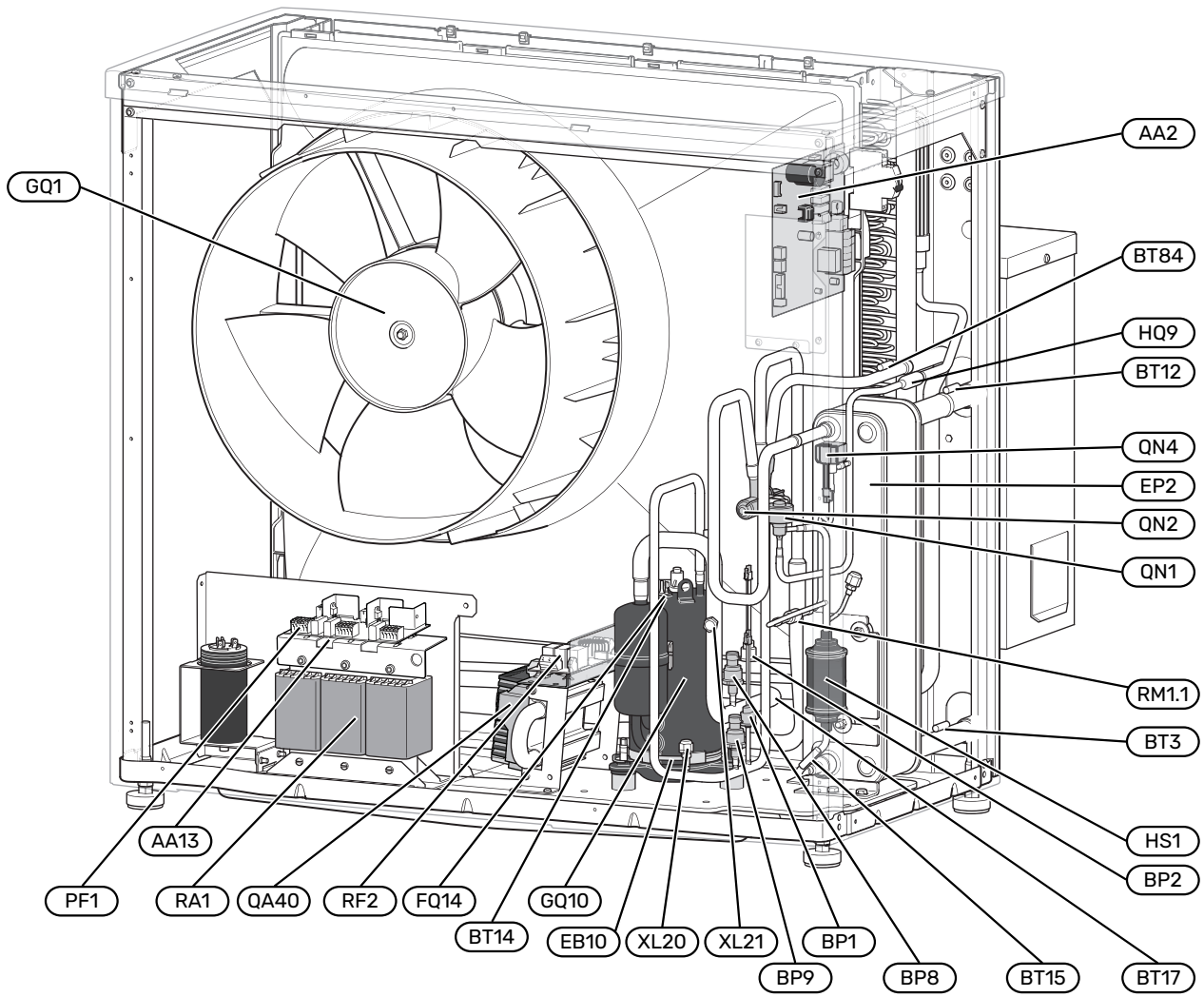
Aufbau der Wärmepumpe

Allgemeines

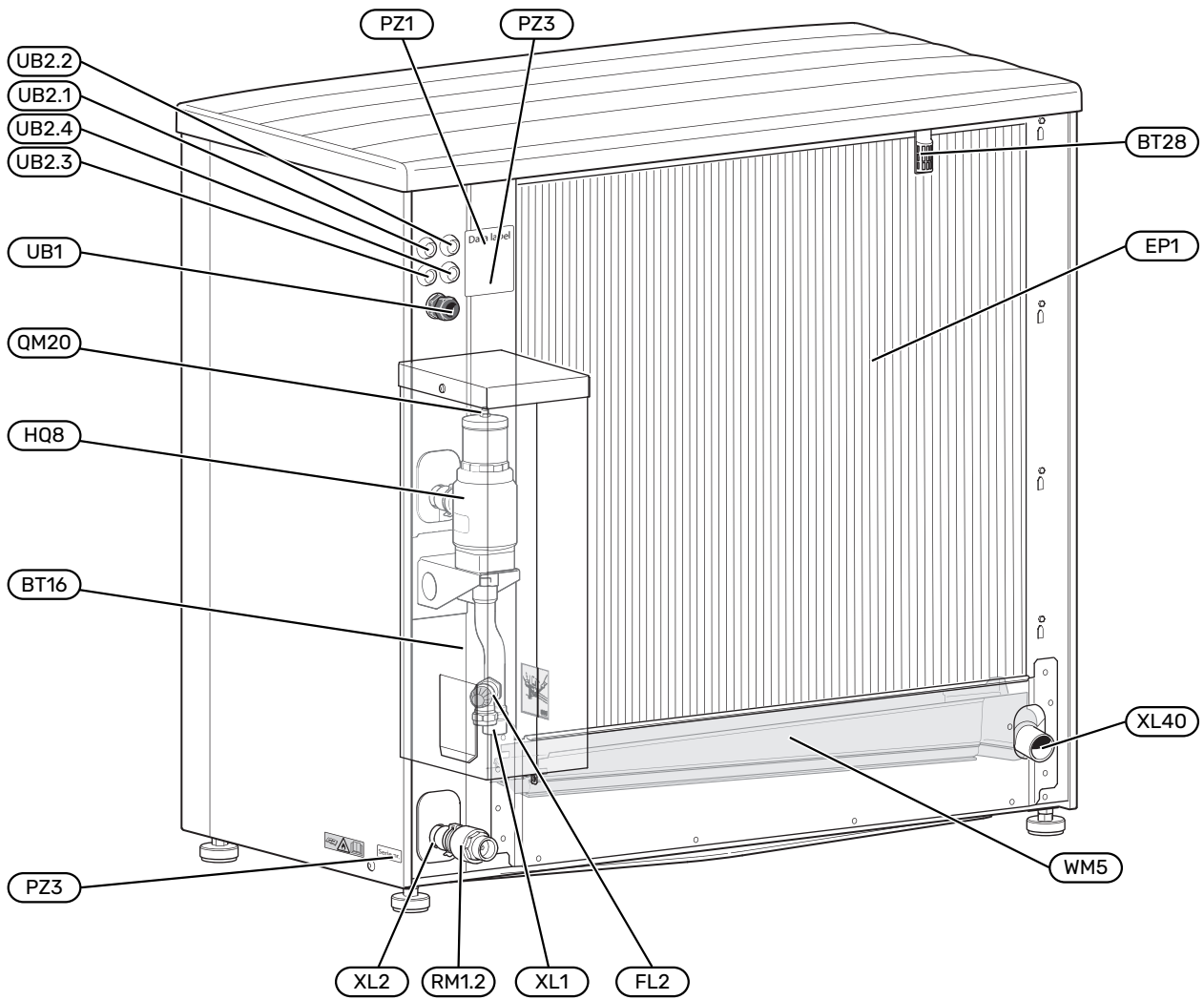
S2125-8/-12 (1x230 V)



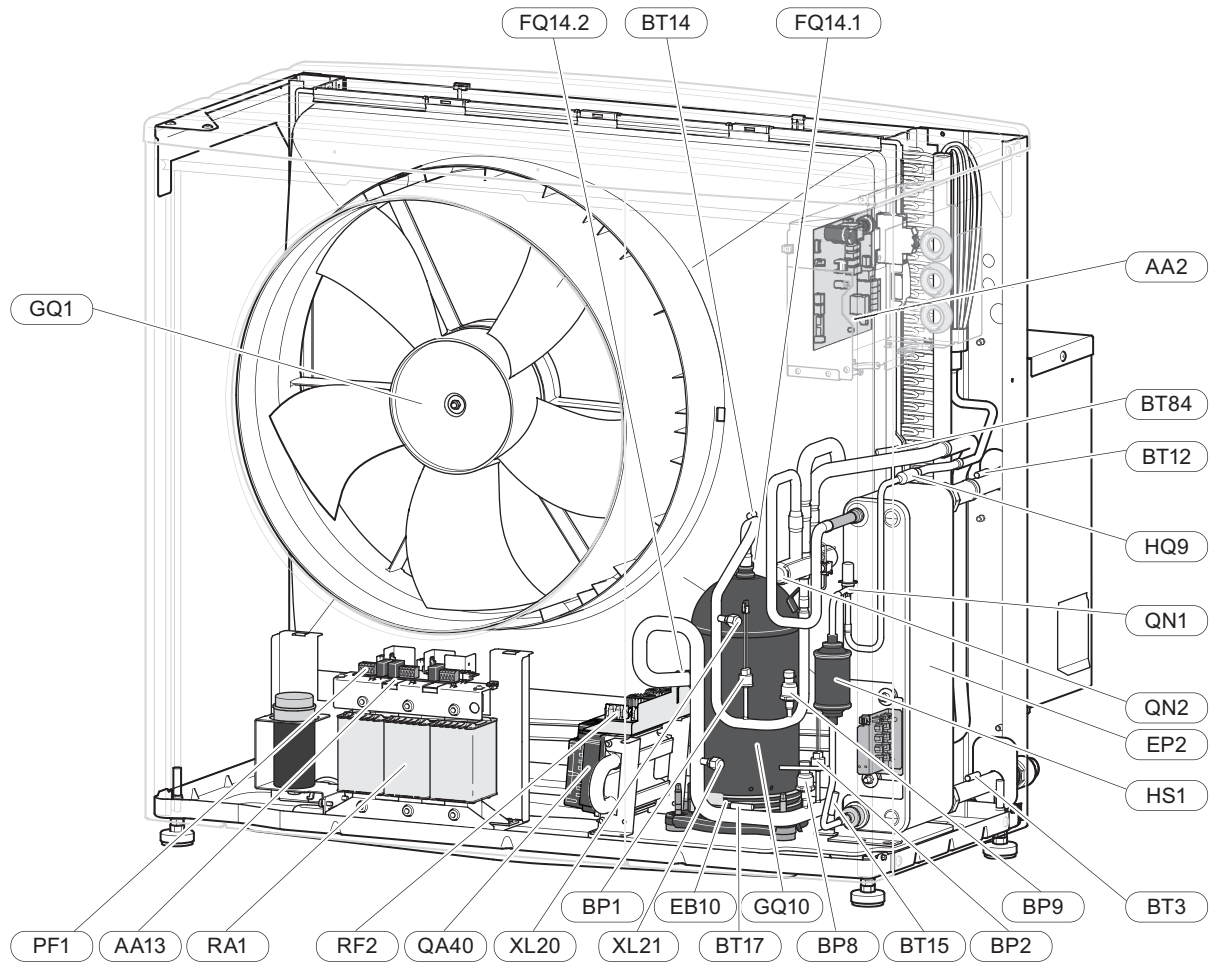
S2125-8/-12 (3x400 V)



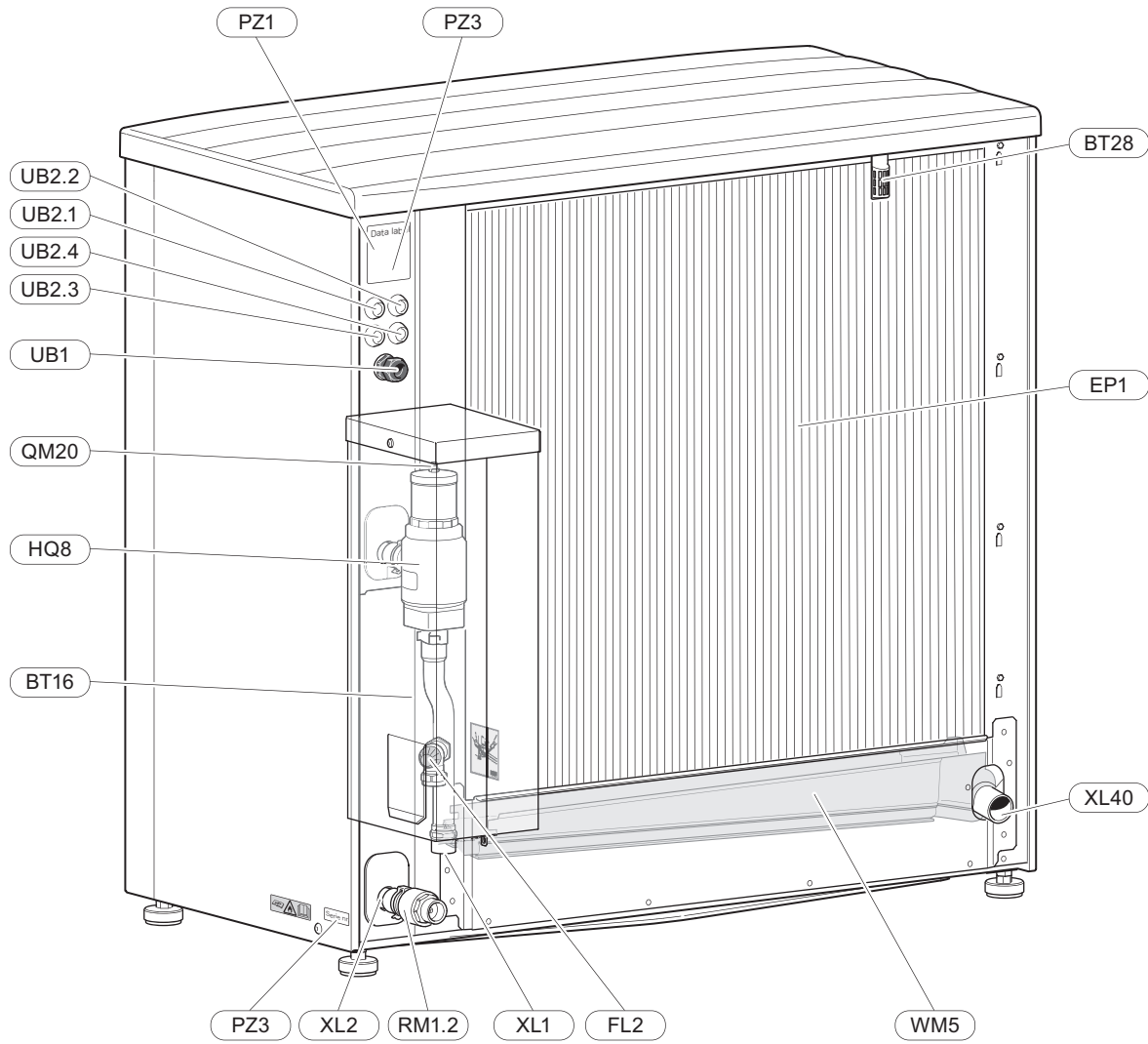
S2125-8/-12



S2125-16/-20 (3x400 V)



S2125-16/-20



ROHRANSCHLÜSSE

XL1	Anschluss Heizkreisvorlauf (ausgehend von S2125)
XL2	Anschluss Heizkreisrücklauf (Eintritt in S2125)
XL20	Wartungsanschluss, Hochdruck
XL21	Wartungsanschluss, Niederdruck
XL40	Anschluss, Abfluss Kondensatauffangwanne

HLS-KOMPONENTEN

FL2	Sicherheitsventil Heizungsmedium
HQ8	Automatischer Gasabscheider ¹
RM1.2	Rückschlagventil ¹
QM20	Entlüftungsventil, Heizungsmedium
WM5	Kondensatauffangwanne

¹ Im Lieferumfang enthalten (nicht werksseitig montiert).

FÜHLER USW.

BP1	Hochdruckpressostat
BP2	Niederdruckpressostat
BP8	Niederdruckfühler
BP9	Hochdruckgeber
BT3	Rücklauffühler (Steuerung)
BT12	Kondensatorfühler, Vorlauf
BT14	Heißgasfühler
BT15	Flüssigkeitsleitungsfühler
BT16	Verdampferfühler
BT17	Sauggasfühler
BT28	Umgebungsfühler
BT84	Sauggasfühler, Verdampfer

ELEKTRISCHE KOMPONENTEN

AA2	Grundkarte
AA13	Triac-Platine
CA1	Kondensator (1x230 V)
EB10	Verdichtererwärmer ¹
FQ14	Sicherheitstemperaturbegrenzer, Verdichter ²
FQ14.1	Sicherheitstemperaturbegrenzer (Heißgas), Verdichter ³
FQ14.2	Sicherheitstemperaturbegrenzer (Sauggas), Verdichter ³
GQ1	Ventilator
PF1	Signallampe (LED)
QA40	Invertermodul
RA1	Oberwellenfilter (3x400 V)
RA1	Drossel (1x230 V)
RF2	EMV-Filter (3x400 V)
X6	Anschlussklemme (1x230 V)

¹ S2125-8/-12 hat 1 Verdichtererwärmer, und S2125-16/-20 hat 2 Verdichtererwärmer.

² Nur enthalten bei S2125-8/-12

³ Nur enthalten bei S2125-16/-20

KÜHLKOMPONENTEN

EP1	Verdampfer
EP2	Kondensator
GQ10	Verdichter
HQ9	Partikelfilter
HS1	Trockenfilter
QN1	Expansionsventil
QN2	Vierwegeventil
QN4	Bypassventil
RM1.1	Rückschlagventil

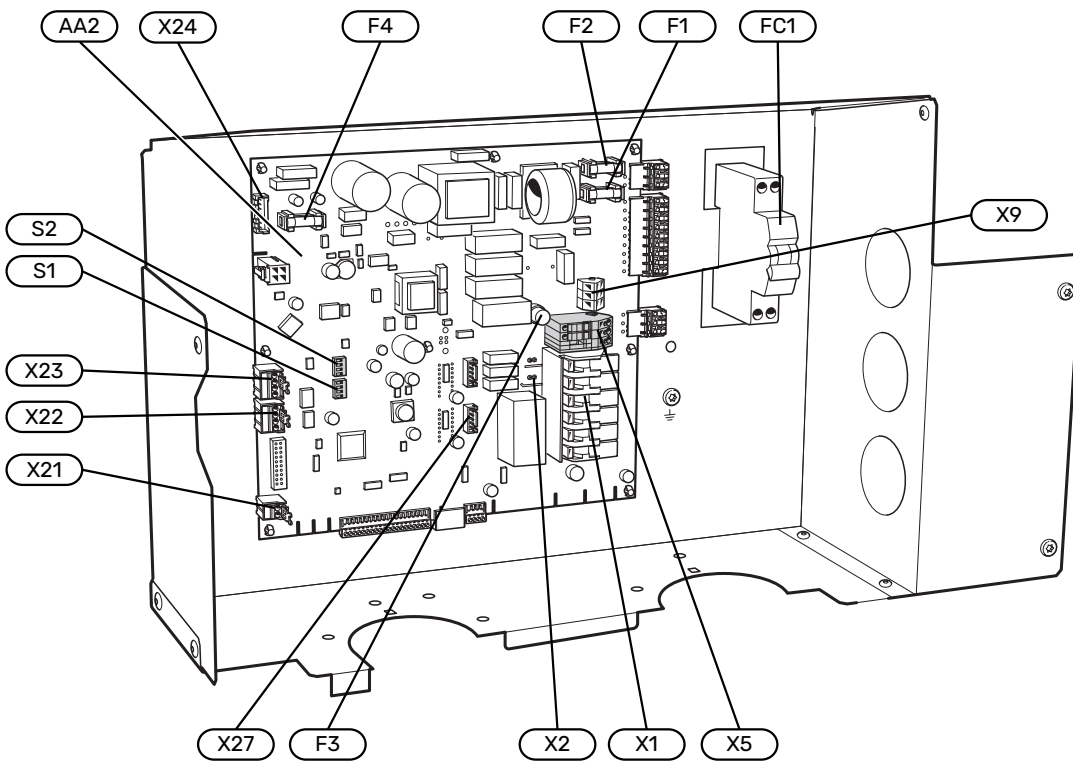
SONSTIGES

PZ1	Datenschild
PZ3	Seriennummernschild
UB1	Kabeldurchführung, Stromversorgung
UB2	Kabeldurchführung, Kommunikation

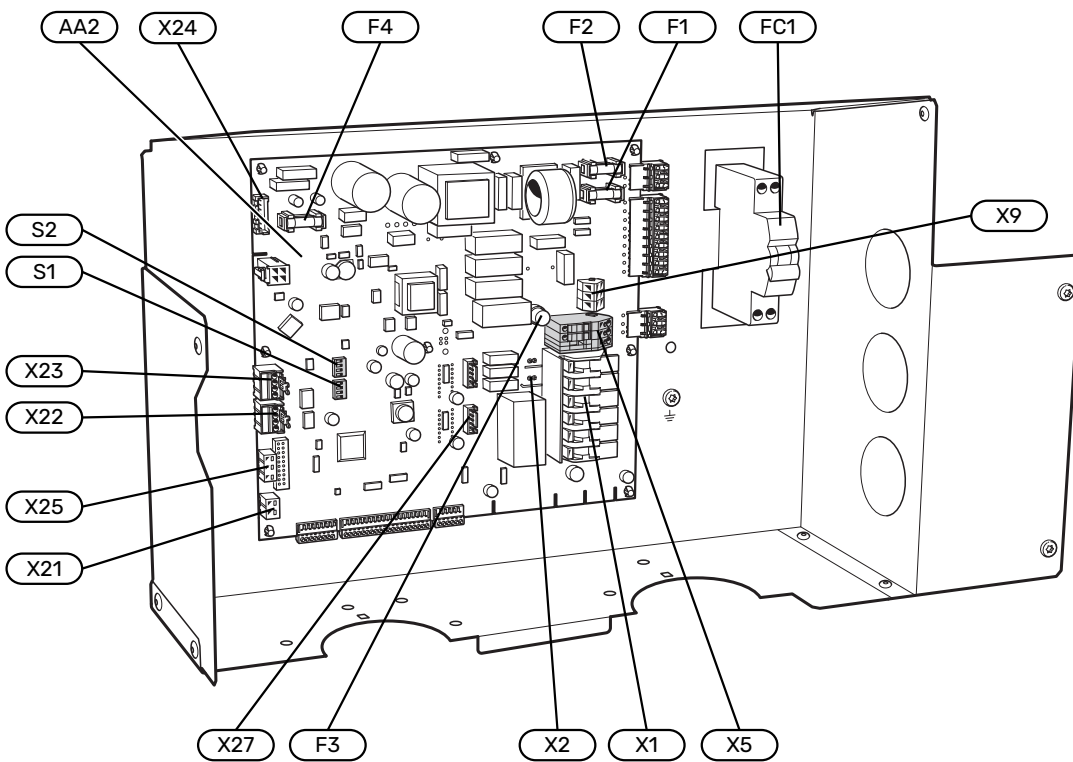
Bezeichnungen gemäß Standard EN 81346-2.

Schaltschränke

S2125-8/-12



S2125-16/-20

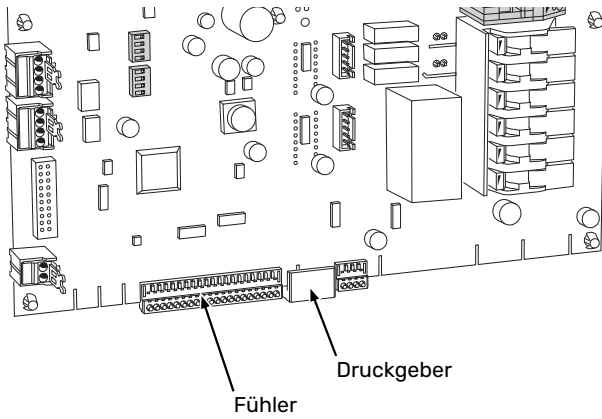


ELEKTRISCHE KOMPONENTEN

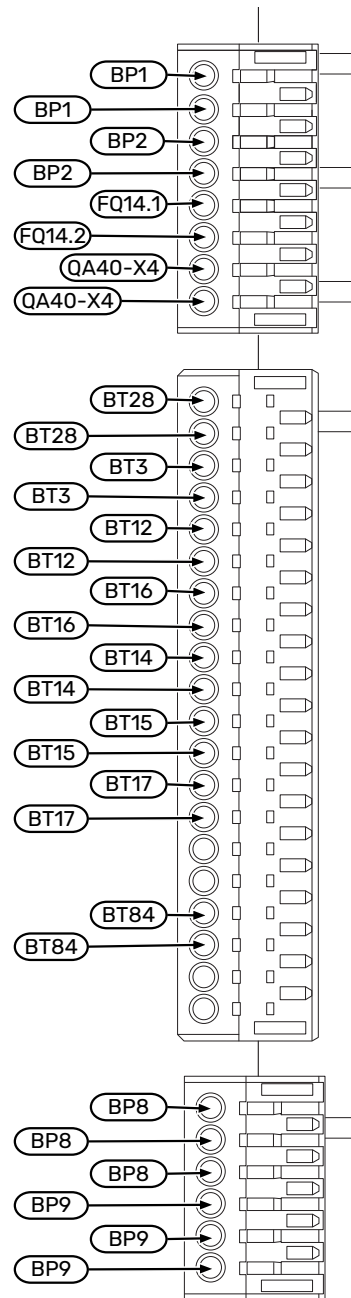
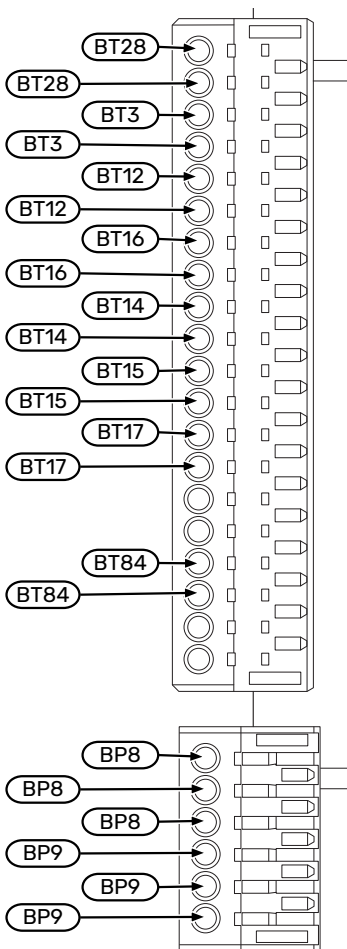
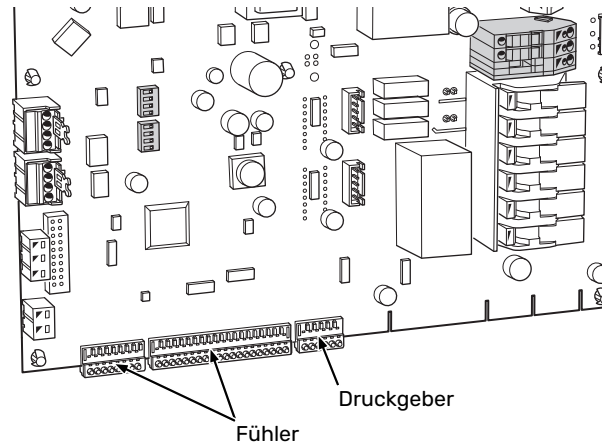
AA2	Grundkarte
	X1 Anschlussklemme, Stromversorgung
	X2 Anschlussklemme, Stromversorgung Verdichter
	X5 Anschlussklemme, externe Steuerspannung
	X9 Anschlussklemme, Anschluss KVR
	X21 Anschlussklemme, Verdichter Blockierung, Tarif
	X22 Anschlussklemme, Kommunikation
	X23 Anschlussklemme, Kommunikation
	X24 Anschlussklemme, Ventilator
	X25 Anschlussklemme, Volumenstrommesser BF1 ¹
	X27 Anschlussklemme, Expansionsventil QN1
	¹ Nur enthalten bei S2125-16/-20
F1	Sicherung, Steuerung 230V~, 4A
F2	Sicherung, Steuerung 230V~, 4A
F3	Sicherung für externes Heizkabel, KVR, 250mA
F4	Sicherung, Ventilator, 4A
FC1	Sicherungsautomat (wird bei Montage des Zubehörs KVR durch einen Personenschutzautomat (FB1) ersetzt).
S1	DIP-Schalter, Adressierung der Wärmepumpe bei Multibetrieb
S2	DIP-Schalter, verschiedenes Zubehör

Fühlerpositionierung

S2125-8/-12



S2125-16/-20



BP1	Hochdruckpressostat
BP2	Niederdruckpressostat
BP8	Niederdruckfühler
BP9	Hochdruckgeber
BT3	Rücklauffühler (Steuerung)
BT12	Kondensatorfühler, Vorlauf
BT14	Heißgasfühler
BT15	Flüssigkeitsleitungsfühler
BT16	Verdampferfühler
BT17	Sauggasfühler
BT28	Umgebungsfühler
BT84	Sauggasfühler, Verdampfer
FQ14.1	Sicherheitstemperaturbegrenzer, Verdichter (Heißgas)
FQ14.2	Sicherheitstemperaturbegrenzer, Verdichter (Sauggas)
QA40-X4	Inverter-Sperre

Rohranschlüsse

Allgemeines

Die Installation muss gemäß den geltenden Vorschriften vorgenommen werden.

MINIMALER SYSTEMVOLUMENSTROM



ACHTUNG!

Ein unterdimensioniertes Klimatisierungssystem kann Produktschäden sowie Betriebsstörungen verursachen.

Jedes Klimatisierungssystem muss individuell so dimensioniert werden, dass es für den empfohlenen Systemvolumenstrom ausgelegt ist.

Die Anlage muss so dimensioniert sein, dass sie zumindest für den minimalen Enteisungsvolumenstrom bei einem Umwälzpumpenbetrieb von 100 % ausgelegt ist.

Luft/Wasser-Wärmepumpe	Mindestvolumenstrom bei Enteisung 100% Umwälzpumpenbetrieb (l/s)	Kleinster empfohlener Rohrdurchmesser (DN)	Kleinster empfohlener Rohrdurchmesser (mm)
S2125-8	0,32	25	28
S2125-12			
S2125-16	0,38	32	35
S2125-20	0,48		

Die maximale Rücklauftemperatur für S2125 beträgt etwa 65 °C. Die Ausgangstemperatur von der Wärmepumpe liegt bei ca. 75 °C.

S2125 ist auf der Heizungsseite nicht mit Absperrventilen ausgerüstet. Diese müssen montiert werden, um etwaige zukünftige Servicearbeiten zu erleichtern. Die Rücklauftemperatur wird vom Rücklauffühler begrenzt.

WASSERVOLUMINA

Um kurze Betriebszeiten zu vermeiden und eine Enteisung ausführen zu können, ist ein gewisses verfügbares Wasservolumen erforderlich. Für einen optimalen Betrieb von S2125 wird ein verfügbares Wasservolumen gemäß Tabelle empfohlen. Dies gilt individuell für Heiz- bzw. Kühlsysteme.

Luft/Wasser-Wärmepumpe	Wasservolumen (Liter)
S2125-8/-12	120
S2125-16	160
S2125-20	200

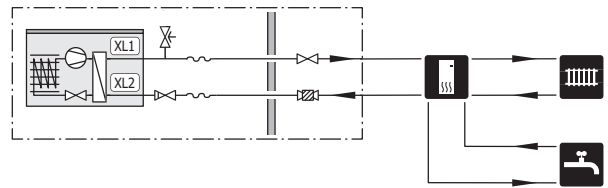


ACHTUNG!

Das Rohrsystem muss durchgespült worden sein, bevor die Wärmepumpe angeschlossen wird; andernfalls können die enthaltenen Komponenten durch Verunreinigungen beschädigt werden.

SYSTEMPRINZIP

Systemprinzip mit Inneneinheit, Brauchwasser und Klimatisierungssystem.



XL1 Anschluss Heizkreisvorlauf (ausgehend von S2125)

XL2 Anschluss Heizkreisrücklauf (Eintritt in S2125)

Symbolschlüssel

Symbol	Bedeutung
	Absperrventil
	Umwälzpumpe
	Ausdehnungsgefäß
	Filterkugelventil
	Manometer
	Sicherheitsventil
	Umschaltventil/Mischventil
	Innenmodul
	Steuermodul
	Brauchwasser
	Außeneinheit
	Brauchwasserspeicher
	Heizsystem

Rohranschluss Wärmeträger

Eine Liste mit kompatiblen Produkten finden Sie im Abschnitt „Kompatible Inneneinheiten und Regelgeräte“.

Wird S2125-12 zusammen mit VVM 225 verwendet, muss das System um NIBE UKV erweitert werden.

Siehe „Flussausgleich“ im Abschnitt „Pufferspeicher (UKV)“ im Installateurhandbuch zu VVM 225.



HINWEIS!

Es ist ein Unterschied, ob ein Anschluss an ein Regelgerät oder ein Anschluss an eine Inneneinheit erfolgt.

Siehe das Installateurhandbuch der Inneneinheit / des Regelgerätes.

Montieren Sie Folgendes:

- Ausdehnungsgefäß
- Manometer
- Sicherheitsventile
- Ladepumpe
- Absperrventil

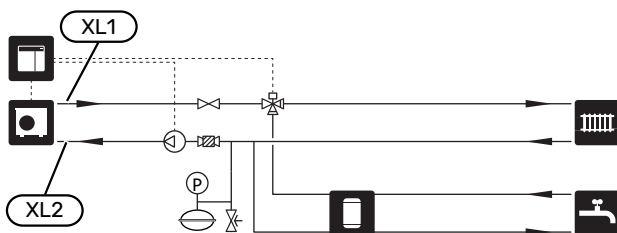
Zur Erleichterung zukünftiger Wartungsarbeiten.

- Mitgelieferter Filterkugelhahn (QZ2)

Wird vor dem Anschluss „Rücklauf Heizungsmedium“ (XL2) der Wärmepumpe montiert (also am unteren Anschluss).

- Umschaltventil

Beim Anschluss an ein Regelgerät und bei vorgesehenem Einsatz des Systems mit einem Klimatisierungssystem und einem Brauchwasserspeicher.



Die Abbildung zeigt den Anschluss an ein Regelgerät.

LADEPUMPE

Die Ladepumpe (nicht im Lieferumfang des Produkts enthalten) wird über die Inneneinheit / das Regelgerät mit Strom versorgt und gesteuert. Sie verfügt über eine integrierte Frostschutzfunktion und sollte daher bei Frostgefahr nicht ausgeschaltet werden.

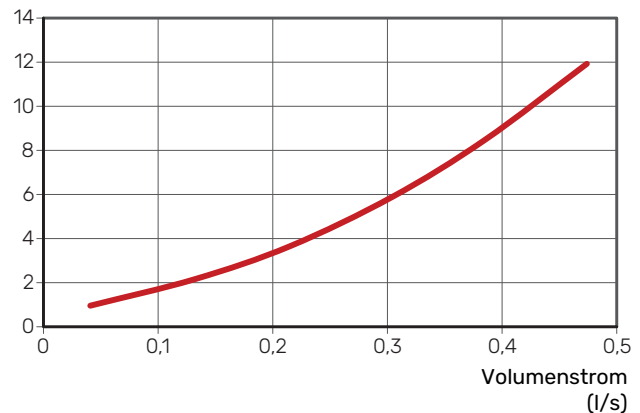
Bei einer Außenlufttemperatur unter +2 °C läuft die Ladepumpe periodisch. So wird verhindert, dass das Wasser im Ladekreis gefriert. Die Funktion schützt außerdem vor einer überhöhten Temperatur im Ladekreis.

DRUCKVERLUST HEIZUNGSSEITE

Das Diagramm zeigt den Druckverlust in der Heizungsseite inkl. Gasabscheider.

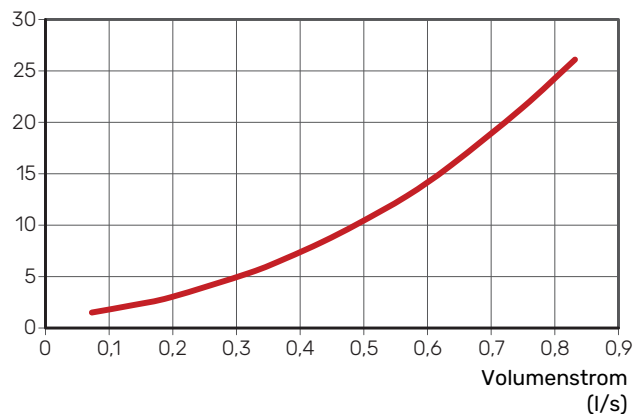
S2125-8, -12

Druckverlust (kPa)

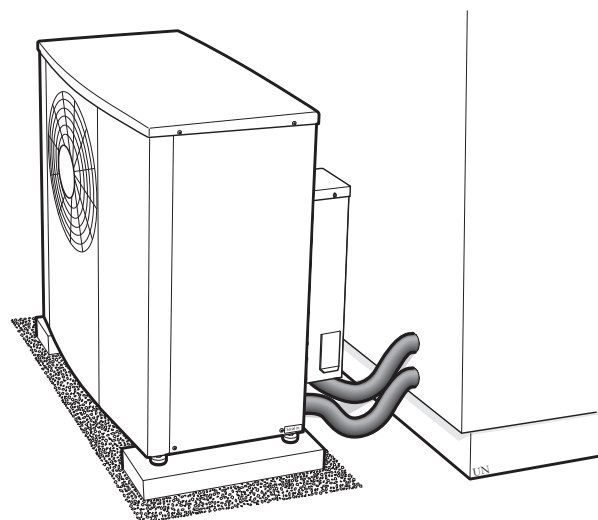


S2125-16, -20

Druckverlust (kPa)



ROHRISOLIERUNG

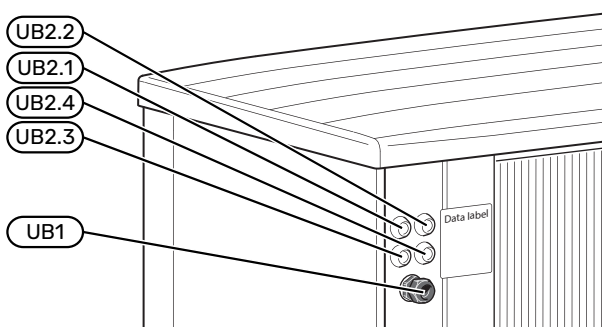


Isolieren Sie sämtliche Rohre im Außenbereich mit einer mindestens 19 mm starken Rohrisolierung.

Elektrische Anschlüsse

Allgemeines

- Bei der elektrischen Installation und beim Verlegen der Leitungen sind die geltenden nationalen Vorschriften zu berücksichtigen.
- Vor dem Isolationstest des Gebäudes muss die Luft-Wasser-Wärmepumpenanlage vom Netz getrennt werden.
- Bei Verwendung eines Sicherungsautomaten muss dieser mindestens die Auslösecharakteristik „C“ aufweisen. Zur Sicherungsabmessung siehe „Technische Daten“.
- S2125 ist mit einem FI-Schutzschalter zu versehen. Wenn sich im Gebäude ein FI-Schutzschalter befindet, muss S2125 mit einem separaten FI-Schutzschalter ausgestattet werden.
- Der FI-Schutzschalter muss einen Nennauslösestrom von maximal 30 mA aufweisen.
- S2125 muss über einen allpoligen Schalter installiert werden. Der Kabelquerschnitt muss der verwendeten Absicherung entsprechend dimensioniert sein.
- Verwenden Sie für die Kommunikation ein abgeschirmtes Kabel.
- Um Störungen zu vermeiden, dürfen Kommunikationskabel für externe Schaltkontakte nicht in der Nähe von Starkstromleitungen verlegt werden.
- Die Ladepumpe wird mit dem Regelgerät verbunden. Hinweise zur Anschlussposition für die Ladepumpe entnehmen Sie dem Installationshandbuch für Ihr Regelgerät.
- Bei der Kabelverlegung in S2125 hinein müssen Kabeldurchführungen (UB1 und UB2) verwendet werden.



ACHTUNG!

Die elektrische Installation sowie eventuelle Servicearbeiten müssen unter Aufsicht eines zugelassenen Elektroinstallateurs erfolgen. Unterbrechen Sie vor etwaigen Servicearbeiten die Spannung per Betriebsschalter.



ACHTUNG!

Um Schäden an der Elektronik der Wärmepumpe zu vermeiden, überprüfen Sie vor dem Start des Produkts Anschlüsse, Netzspannung und Phasenspannung.



ACHTUNG!

Beim Anschluss ist die spannungsführende externe Steuerung zu beachten.



ACHTUNG!

Ein beschädigtes Stromversorgungskabel darf nur von NIBE, dem Servicebeauftragten oder befugtem Personal ausgetauscht werden, um eventuelle Schäden und Risiken zu vermeiden.



ACHTUNG!

Nehmen Sie die Anlage erst in Betrieb, nachdem sie mit Wasser befüllt wurde. Bestandteile der Anlage können beschädigt werden.

Erreichbarkeit, elektrischer Anschluss

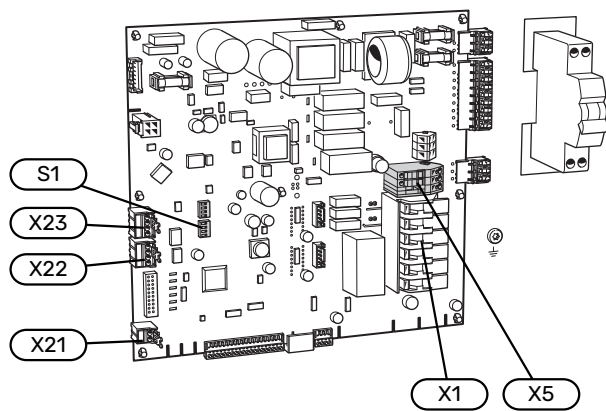
Siehe Abschnitt „Demontage der Seitenabdeckung und der oberen Abdeckung“.

Anschlüsse

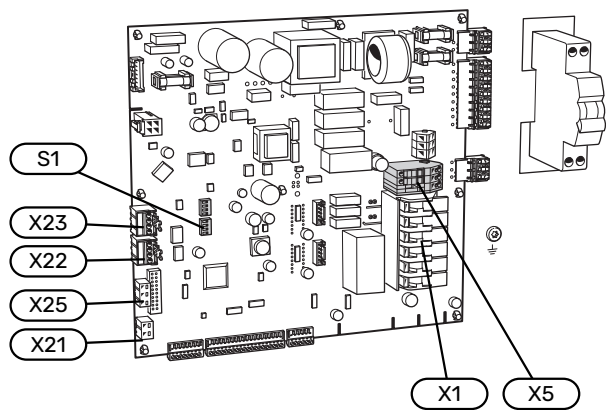
ANSCHLUSSKLEMMEN

Folgende Anschlussklemmen werden an der Basisplatine (AA2) verwendet.

S2125-8/-12



S2125-16/-20



STROMANSCHLUSS

Spannungsversorgung

Das im Lieferumfang enthaltene Stromkabel (Länge 1,8 m) ist mit Anschlussklemme X1 verbunden.

Anschluss 1 x 230 V Anschluss 3 x 400 V



Bei der Installation wird die Verschraubung an der Wärmepumpenrückseite montiert. Der Teil der Verschraubung zum Spannen des Kabels muss mit einem Anzugsmoment über 3,5 Nm befestigt werden.

Separate Steuerspannung des Regelgeräts

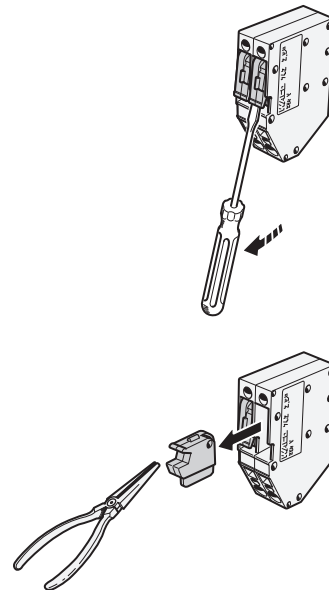
Soll das Regelgerät separat zu den übrigen Komponenten in der Wärmepumpe mit Strom versorgt werden (z. B. bei einem Tarifanschluss), muss ein separates Steuerkabel angeschlossen werden.



ACHTUNG!

Bei Wartungsarbeiten müssen sämtliche Stromversorgungskreise getrennt werden.

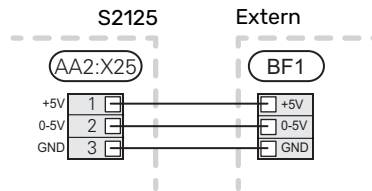
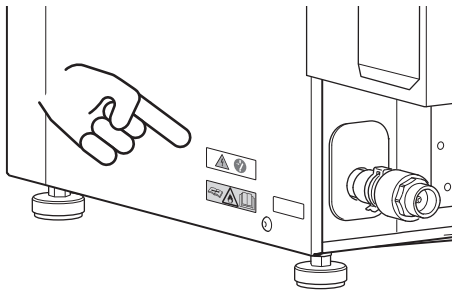
1. Demontieren Sie die Brücken an der Anschlussklemme AA2-X5.



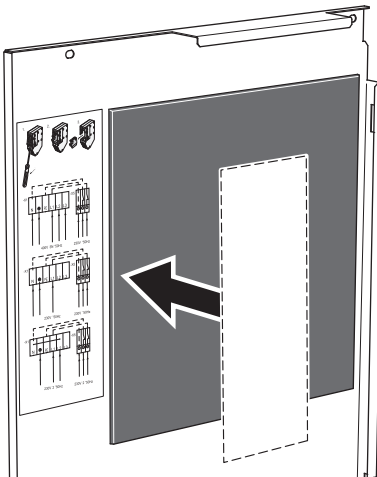
2. Schließen Sie die Steuerspannung (230V ~ 50Hz) an X5:N, X5:L und X5:PE an.

Im Lieferumfang enthaltene Etiketten

Das kleine Etikett wird an der Außenseite der Seitenabdeckung angebracht.



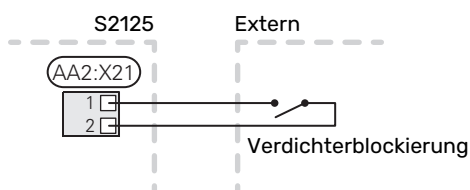
Das große Etikett wird an der Innenseite der Seitenabdeckung neben der Isolierung angebracht.



Tarifsteuerung

Wenn am Verdichter für eine gewisse Zeit keine Spannung anliegt, muss gleichzeitig über die verfügbaren Eingänge der Inneneinheit / des Regelgeräts „Tarifblockierung“ ausgewählt oder ein externer Kontakt an die Luft-Wasser-Wärmepumpe angeschlossen werden.

Der Schließkontakt wird an AA2-X21:1 und X21:2 angeschlossen.



EXTERNE ANSCHLÜSSE

Anschluss des Volumenstrommessers in S2125-16/-20

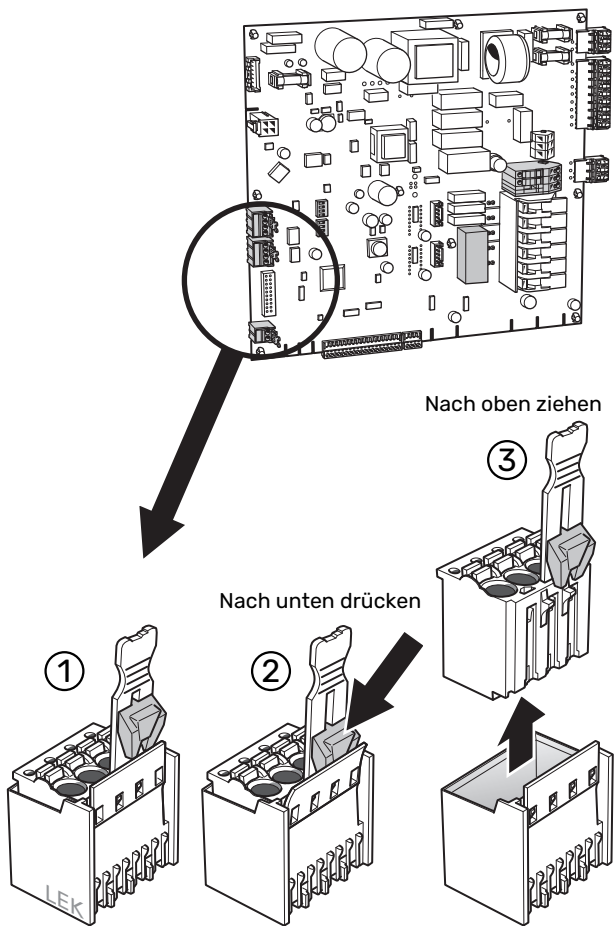
Es kann ein Volumenstrommesser (BF1) an S2125-16/-20² über die Basisplatine (AA2-X25:1-3) angeschlossen werden. (Das weiße Kabel ist +5V an Anschlussklemme 1, das braune Kabel ist das Signal an Anschlussklemme 2 und das grüne Kabel ist GND an Anschlussklemme 3.)

² Gilt nur zusammen mit Inneneinheit oder Regelgerät der S-Serie.

KOMMUNIKATION

Lösen Sie die Kontakte in S2125

Beim Anschluss einer Kommunikation mit der Inneneinheit / dem Regelgerät müssen Sie die Kontakte (X22, X23) in S2125 lösen.



Verbindung mit der Inneneinheit / dem Regelgerät

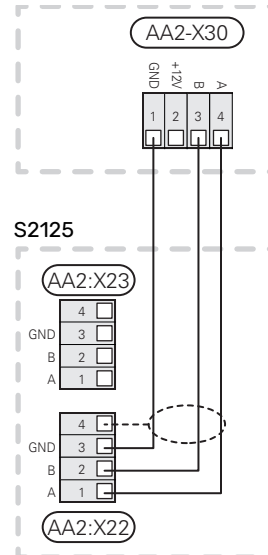
S2125 kommuniziert mit NIBE-Inneneinheiten/-Regelgeräten über ein abgeschirmtes dreiadriges Kabel (max. Querschnitt 0,75 mm²) an Anschlussklemme X22:1-4.

Hinweise zum Anschluss von Inneneinheit/Regelgerät:

Siehe das Installateurhandbuch der Inneneinheit / des Regelgerätes.

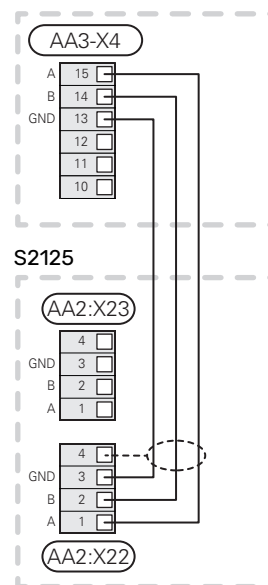
VVM S

Innenmodul



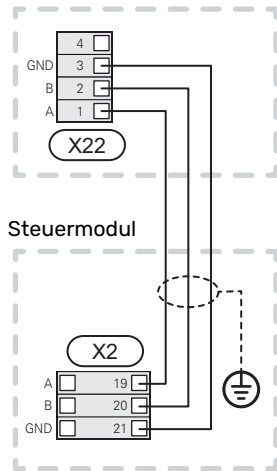
VVM

Innenmodul



SMO 20

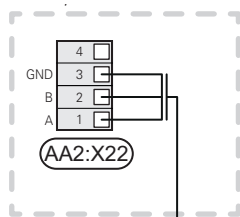
S2125



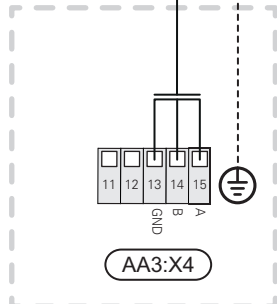
MHB 05

S2125 kann mit der Micro-Hydrobox (MHB 05) kommunizieren, indem die Anschlussklemme für die Kommunikation (AA2-X22:1, 2, 3) in S2125 mit der Anschlussklemme für die Kommunikation in MHB 05, AA3:X4-13(GND), -14(B), -15(A) verbunden wird.

S2125



MHB 05

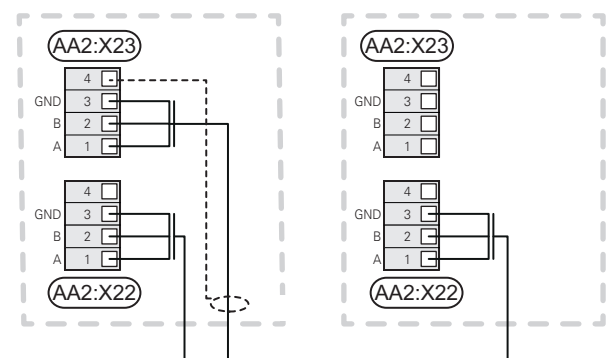


Kaskadenschaltung

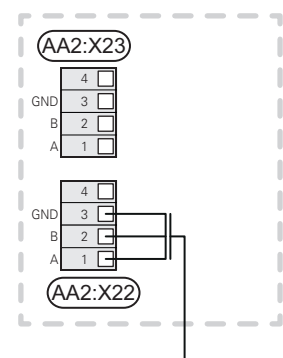
Verbinden Sie bei einer Kaskadenschaltung die Anschlussklemme X23 mit der Anschlussklemme X22 an der nächsten Wärmepumpe.

SMO S40

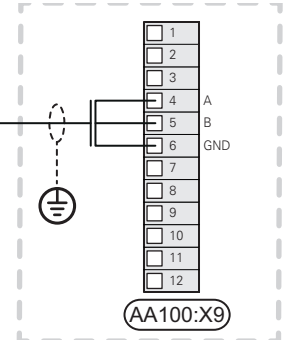
S2125



S2125

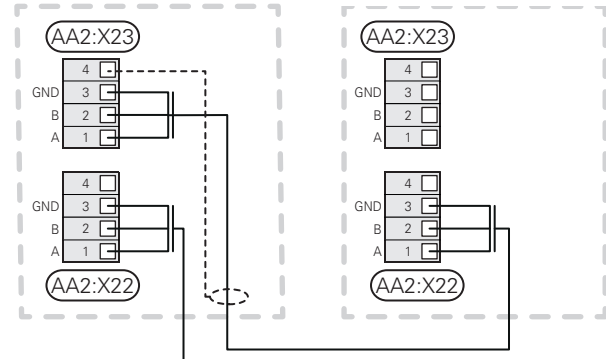


Steuermodul

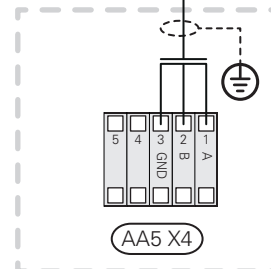


SMO 40

S2125



Steuermodul



DIP-SCHALTER

S2125 ist mit einem DIP-Schalter (S1) auf der Basisplatine (AA2) versehen.



ACHTUNG!

Die DIP-Schalterstellungen dürfen nur an einem spannungslosen Produkt geändert werden.

Kaskadenschaltung

In Anlagen mit mehreren Außeneinheiten muss jede davon eine eindeutige Adresse haben; diese wird mit den DIP-Schaltern eingestellt.

Außeneinheit	Position (1 / 2 / 3)	Adresse (com)	Grundeinstellung
1 (EB101)	off / off / off	01	OFF
2 (EB102)	on / off / off	02	OFF
3 (EB103)	off / on / off	03	OFF
4 (EB104)	on / on / off	04	OFF
5 (EB105)	off / off / on	05	OFF
6 (EB106)	on / off / on	06	OFF
7 (EB107)	off / on / on	07	OFF
8 (EB108)	on / on / on	08	OFF

Kühlung

S2125 kann eine Kühlung mit einem Kühlvorlauf bis +7 °C erzeugen.

Zum Ermöglichen von Kühlbetrieb müssen die DIP-Schalter (S1) auf der Basisplatine (AA2) eingestellt werden.

Funktion	Position (4)	Grundeinstellung
Lässt eine Kühlung zu	ON	OFF

Inbetriebnahme und Einstellung

Vorbereitungen



HINWEIS!

Kontrollieren Sie den Sicherungsautomaten (FC1). Dieser kann beim Transport ausgelöst haben.



ACHTUNG!

Starten Sie S2125 nicht, wenn die Gefahr besteht, dass das Wasser im System gefroren ist.

VERDICHTERERWÄRMER

S2125 hat einen Verdichtererwärmer, der die Verdichtertemperatur vor dem Start und bei kaltem Verdichter erhöht.

Der Verdichtererwärmer (EB10) wird aktiviert, wenn die Wärmepumpe an die Versorgungsspannung angeschlossen wird. Der Verdichter muss vor dem ersten Start erwärmt werden. Nach dem Anschluss der Inneneinheit / des Regelgeräts und dem Eintreten eines Wärmebedarfs kann es eine Weile dauern, bis der Verdichter den zulässigen Startwert erreicht.



ACHTUNG!

Der Verdichtererwärmer muss vor dem ersten Start eine Weile aktiv gewesen sein, bis der Heißgasfühler (BT14) die eingestellte Temperatur erreicht, siehe Abschnitt „Inbetriebnahme und Kontrolle“.

Inbetriebnahme und Kontrolle

1. Das Kommunikationskabel muss angeschlossen sein.
2. Wird ein Kühlbetrieb mit S2125 gewünscht, muss DIP-Schalter S1 Position 4 gemäß der Beschreibung in Abschnitt „Kühlung“ geändert werden.
3. Stellen Sie den Betriebsschalter ein.
4. Überprüfen, ob an S2125 Spannung anliegt.
5. Kontrollieren Sie, ob die Sicherung (FC1) eingeschaltet ist.
6. Entfernte Bleche und Abdeckungen wieder montieren.
7. Nach dem Einschalten der Spannung für S2125 und einem Verdichterbedarf von Inneneinheit / Regelgerät startet der Verdichter, nachdem er erwärmt wurde.
8. Stellen Sie den Ladevolumenstrom gemäß der Dimensionierung ein. Siehe auch Abschnitt „Einstellung, Ladefluss“.
9. Passen Sie bei Bedarf die Menüeinstellungen über die Inneneinheit bzw. das Regelgerät an.
10. Füllen Sie die „Installationskontrolle“, Abschnitt „Wichtige Informationen“, aus.



ACHTUNG!

Beim Anschluss ist die spannungsführende externe Steuerung zu beachten.

Befüllung und Entlüftung

Befüllen Sie das Heizsystem bis zum erforderlichen Druck.

Die Wärmepumpe wird mithilfe des Gasabscheiders automatisch entlüftet (HQ8). Der Gasabscheider wird automatisch abgeschaltet, wenn das Ventilgehäuse entlüftet und mit Flüssigkeit gefüllt ist.

Im Laufe der ersten Zeit nach der Inbetriebnahme wird Luft aus dem Heizungswasser freigesetzt, was Entlüftungen erforderlich machen kann. Werden Luftgeräusche von der Wärmepumpe, der Ladepumpe oder Heizkörpern abgegeben, muss das gesamte System zusätzlich entlüftet werden. Wenn sich das System stabilisiert hat (korrekter Druck und gut entlüftet), kann die Heizungsregelung auf die gewünschten Werte eingestellt werden.

Einstellung, Ladefluss

Für eine ganzjährig korrekte Funktionsweise der Wärmepumpe muss der Ladevolumenstrom korrekt eingestellt werden.

Wird für das Regelgerät eine NIBE Inneneinheit oder eine zubehörgesteuerte Ladepumpe verwendet, versucht die Steuerung, einen optimalen Volumenstrom an der Wärmepumpe aufrechtzuerhalten.

Eine Anpassung kann erforderlich sein, vor allem für die Bereitung eines separaten Brauchwasserspeichers. Deshalb empfiehlt sich eine Möglichkeit zur Volumenstromeinstellung am Brauchwasserspeicher mithilfe eines Regulierventils.

1. Empfehlung bei unzureichendem Brauchwasser und der Infomeldung für eine hohe Kondensatorausgangstemperatur bei der Brauchwasserbereitung: Volumenstrom erhöhen
2. Empfehlung bei unzureichendem Brauchwasser und der Infomeldung für eine hohe Kondensatoreingangstemperatur bei der Brauchwasserbereitung: Volumenstrom verringern

Steuerung

Allgemeines

S2125 besitzt eine interne elektronische Steuerung, die die erforderlichen Funktionen für den Wärmepumpenbetrieb koordiniert, z. B. Enteisung, Stopp bei max./min. Temperatur, Zuschaltung des Verdichtererwärmers und Schutzfunktionen beim Betrieb.

Die integrierte Steuerung gibt Informationen über eine Status-LED aus und kann bei einem Service genutzt werden.

Beim normalen Betrieb ist für den Hausbesitzer kein Zugriff auf die Steuerung erforderlich.

S2125 kommuniziert mit NIBE Inneneinheit/Regelgerät. Demzufolge werden alle Einstellungen und Messwerte von S2125 in der Inneneinheit bzw. im Regelgerät angepasst und abgelesen.



HINWEIS!

Die Software des Hauptprodukts muss in der aktuellen Version vorliegen.

LED-Status

Die Basisplatine (AA2) verfügt über Status-LEDs für eine einfache Kontrolle und Fehlersuche.

LED	Zustand	Erklärung
PWR (grün)	Aus	Basisplatine ohne Spannung
	Leuchtet durchgehend	Basisplatine mit eingeschalteter Spannung
CPU (grün)	Aus	CPU ohne Spannung
	Blinkt	CPU in Betrieb
	Leuchtet durchgehend	CPU funktioniert nicht korrekt
EXT COM (grün)	Aus	Keine Kommunikation mit Inneneinheit/Regelgerät
	Blinkt	Kommunikation mit Inneneinheit/Regelgerät
INT COM (grün)	Aus	Keine Kommunikation mit dem Inverter
	Blinkt	Kommunikation mit dem Inverter
DEFROST (grün)	Aus	Weder Enteisung noch Schutz sind aktiv
	Blinkt	Aktiver Schutz
	Leuchtet durchgehend	Enteisung aktiv
ERROR (rot)	Aus	Es liegen keine Fehler vor.
	Blinkt	Infoalarm (vorübergehend), aktiv
	Leuchtet durchgehend	Permanenter Alarm, aktiv
K1, K2, K3, K4, K5	Aus	Deaktiviertes Relais
	Leuchtet durchgehend	Relais aktiviert
N-RELAY		Keine Funktion
COMPR. ON		Keine Funktion

³ Nur S2125 3x400 V

LED	Zustand	Erklärung
PWR-INV (grün)	Aus	Inverter ohne Spannung
	Leuchtet durchgehend	Inverterspannung vorhanden

OBERWELLENFILTER (RA1)

Der Oberwellenfilter (RA1) hat eine Status-LED,³ die die Kontrolle und Fehlersuche erleichtert. Wenn der Kondensator in Betrieb ist, leuchtet die LED dauerhaft.

LED	Zustand	Erklärung
LED (rot)	Aus	Kondensator ausgeschaltet
	Leuchtet durchgehend	Kondensator eingeschaltet

Master-Steuerung

Zur Steuerung von S2125 ist eine NIBE Inneneinheit/Regelgerät erforderlich, die S2125 je nach Bedarf aufruft. Alle Einstellungen für S2125 werden per Inneneinheit/Regelgerät vorgenommen. Zudem werden Status und Fühlerwerte von S2125 angezeigt.

Regelungsbedingungen

REGELUNGSBEDINGUNGEN ENTEISUNG

- Wenn die Temperatur am Verdampferfühler (BT16) die Starttemperatur für die Enteisungsfunktion unterschreitet, misst S2125 die Zeit bis zur „aktiven Enteisung“ in jeder Betriebsminute des Verdichters, um einen Enteisungsbedarf zu schaffen.
- Die Zeit bis zur „aktiven Enteisung“ wird an der Inneneinheit bzw. am Regelgerät in Minuten angezeigt. Wird der Wert 0 min erreicht, startet die Enteisung.
- Eine „passive Enteisung“ wird gestartet, wenn der Verdichterbedarf gedeckt wurde, während ein Enteisungsbedarf vorliegt und die Außenlufttemperatur (BT28) größer als 4 °C ist.
- Die Enteisung findet aktiv (mit eingeschaltetem Verdichter und ausgeschaltetem Ventilator) oder passiv (mit ausgeschaltetem Verdichter und eingeschaltetem Ventilator) statt.
- Wenn der Verdampfer während des Betriebs zu kalt wird, beginnt eine „Sicherheitsenteisung“. Dieser Abtauvorgang kann früher als die normale Enteisung gestartet werden. Wenn zehn Sicherheitsenteisungen nacheinander stattfinden, muss der Verdampfer (EP1) an S2125 kontrolliert werden. Dies wird mit einem Alarm signalisiert.
- Wenn eine „Ventilatorenteisung“ in der Inneneinheit/im Regelgerät aktiviert ist, startet die „Ventilatorenteisung“ nach der nächsten „aktiven Enteisung“. Die „Ventilatorenteisung“ entfernt Eisansammlungen an Ventilatorflügeln und am Ventilatorfrontgitter.

Aktive Enteisung:

1. Das Vierwegeventil wechselt zur Enteisungsstellung.
2. Der Ventilator hält an und der Verdichter läuft weiter.
3. Nach abgeschlossener Enteisung stellt sich das Vierwegeventil zurück zum Heizbetrieb um. Die Verdichterdrehzahl wird kurzzeitig gesperrt.
4. Während einer Enteisung und 2 min danach ist der Außenlufttemperaturfühler blockiert und der Alarm für eine hohe Rücklauftemperatur gesperrt.

Passive Enteisung:

1. Liegt kein Verdichterbedarf vor, kann eine passive Enteisung starten.
2. Das Vierwegeventil stellt sich nicht um.
3. Der Ventilator läuft mit hoher Drehzahl.
4. Wenn ein Verdichterbedarf entsteht, wird die passive Enteisung unterbrochen und der Verdichter startet.
5. Nach beendeter passiver Enteisung hält der Ventilator an.
6. Während einer Enteisung und 2 min danach ist der Außenlufttemperaturfühler blockiert und der Alarm für eine hohe Rücklauftemperatur gesperrt.

Steuerung – Wärmepumpe

S-SERIE – INNENEINHEIT / REGELGERÄT

Diese Einstellungen werden über das Display der Inneneinheit bzw. des Regelgeräts vorgenommen.

Menü 7.3.2-Installierte Wärmepumpe

Hier nehmen Sie spezifische Einstellungen für die installierte Wärmepumpe vor.

Menü 7.3.2.1-Wärmepumpeneinstellungen

Hier nehmen Sie spezifische Einstellungen für die installierten Wärmepumpen vor.

SR-Modus zugelassen

Alternative: aus/ein

Max. Frequenz 1

Einstellbereich: 25 – 120 Hz

Max. Frequenz 2

Einstellbereich: 25 – 120 Hz

Verdichterphase

Einstellbereich S2125 1 x 230 V: L1, L2, L3

Verdichterphase ermitteln

Alternative S2125 1 x 230 V: aus/ein

Strombegrenzung

Alternative S2125 1 x 230 V: aus/ein

Max. Strom

Einstellbereich S2125 1 x 230 V: 6 – 32 A

Sperrbereich 1 und 2

Einstellbereich Heizung: 25 – 120 Hz

Durchflussmesser

Optionen: Keine, EMK 300, EMK 500

Start manuelle Enteisung

Alternative: aus/ein

Starttemperatur für die Enteisungsfunktion

Einstellbereich: -3 – 0 °C

Schaltwert Aktivierung passive Enteisung

Einstellbereich: 2 – 10 °C

Häufiger enteisen

Optionen: Ja / Nein

SR-Modus zulässig: Hier legen Sie fest, ob der SR-Modus für die Wärmepumpe aktiviert werden soll. Hinweis: Sie können jetzt per Zeitprogramm festlegen, wann der SR-Modus aktiv sein soll. Die Funktion sollte nur über begrenzte Zeiträume genutzt werden, da S2125 möglicherweise nicht die dimensionierte Leistung erreicht.

Verdichterphase ermitteln: Bei Vorhandensein von S2125 230V-50Hz wird hier die von der Wärmepumpe erkannte Phase angezeigt. Die Phasenerkennung findet normalerweise automatisch beim Start der Inneneinheit / des Regelgeräts statt. Sie können diese Einstellung manuell ändern.

Strombegrenzung: Wenn Sie S2125 1x230 V haben, legen Sie hier fest, ob für die Außeneinheit die Strombegrenzungsfunktion aktiviert sein soll. Bei aktivierter Funktion können Sie den maximalen Stromwert begrenzen.

Sperrbereich 1-2: Hier können Sie den Frequenzbereich festlegen, in dem die Außeneinheit nicht arbeiten darf. Diese Funktion kann genutzt werden, wenn bestimmte Verdichterdrehzahlen zu Störgeräuschen im Gebäude führen. Der Einstellbereich variiert je nach Wärmepumpenmodell und Größe.

Volumenstrommesser: Hier wählen Sie aus, welches Zubehör installiert ist.

Enteisung

Hier können Sie verschiedene Einstellungen vornehmen, die sich auf die Enteisungsfunktion auswirken.

Start manuelle Enteisung: Hier können Sie eine „aktive Enteisung“ manuell starten, falls die Funktion zu Servicezwecken getestet werden soll oder wenn ein Bedarf vorliegt. Sie können die Funktion auch dazu verwenden, den Start der „Ventilatorenteisung“ zu beschleunigen.

Starttemperatur für die Enteisungsfunktion: Hier stellen Sie ein, bei welcher Temperatur (BT16) die Enteisungsfunktion aktiviert werden soll. Der Wert sollte nur nach Rücksprache mit dem Installateur geändert werden.

Schaltwert Aktivierung passive Enteisung: Hier legen Sie fest, über welcher Temperatur (BT28) eine „passive Enteisung“ aktiv sein soll. Bei einer passiven Enteisung wird Eis mithilfe von Energie in der Umgebungsluft aufgetaut. Bei der passiven Enteisung ist der Ventilator aktiv. Der Wert sollte nur nach Rücksprache mit dem Installateur geändert werden.

Häufiger enteisen: Hier legen Sie fest, ob eine Enteisung häufiger als normal stattfinden soll. Diese Option kann ausgewählt werden, wenn während des Betriebs aufgrund großer Eisansammlungen, wie sie z. B. durch Schnee verursacht werden können, ein Wärmepumpenalarm ausgegeben wird.

Menü 4.11.3 – Ventilatorenteisung

Ventilatorenteisung

Optionen: aus/ein

Kontinuierliche Ventilatorenteisung

Optionen: aus/ein

Ventilatorenteisung: Hier legen Sie fest, ob die Funktion „Ventilatorenteisung“ bei der nächsten „aktiven Enteisung“ aktiviert sein soll. Diese Option kann aktiviert werden, wenn Ventilator, Gitter oder Ventilatornabe mit Eis oder Schnee bedeckt sind. Anzeichen hierfür sind ungewöhnliche Geräusche des Ventilators der Außeneinheit.

Bei einer „Ventilatorenteisung“ werden Ventilator, Gitter und Ventilatornabe mit warmer Luft vom Verdampfer (EP1) erwärmt.

Kontinuierliche Ventilatorenteisung: Sie können eine wiederkehrende Enteisung einstellen. In diesem Fall wird jede zehnte Enteisung eine „Ventilatorenteisung“. (Dadurch kann der jährliche Energieverbrauch steigen.)

F-SERIE – INNENEINHEIT / REGELGERÄT

Diese Einstellungen werden über das Display der Inneneinheit bzw. des Regelgeräts vorgenommen.

Menü 5.11.1.1-Wärmepumpe

Hier nehmen Sie spezifische Einstellungen für die installierte Wärmepumpe vor.

SR-Modus zugelassen

Einstellbereich: ja / nein

Verdichterphase ermitteln

Einstellbereich S2125 1 x 230 V: aus/ein

Strombegrenzung

Einstellbereich: 6 – 32 A

Werkseinstellung: 32 A

Sperrbereich 1

Einstellbereich: ja / nein

Sperrbereich 2

Einstellbereich: ja / nein

Enteisung

Start manuelle Enteisung

Einstellbereich: aus/ein

Starttemperatur für die Enteisungsfunktion

Einstellbereich: -3 – 3 °C

Werkseinstellung: -3 °C

Schaltwert Aktivierung passive Enteisung

Einstellbereich: 2 – 10 °C

Werkseinstellung: 4 °C

Häufiger enteisen

Einstellbereich: Ja / Nein

SR-Modus zulässig: Hier legen Sie fest, ob der SR-Modus für die Wärmepumpe aktiviert werden soll. Hinweis: Sie können jetzt per Zeitprogramm festlegen, wann der SR-Modus aktiv sein soll.

Die Funktion sollte nur über begrenzte Zeiträume genutzt werden, da S2125 möglicherweise nicht die dimensionierte Leistung erreicht.

Verdichterphase ermitteln: Bei Vorhandensein von S2125 230V~50Hz wird hier die von der Wärmepumpe erkannte Phase angezeigt. Die Phasenerkennung findet normalerweise automatisch beim Start der Inneneinheit / des Regelgeräts statt. Sie können diese Einstellung manuell ändern.

Strombegrenzung: Wenn Sie S2125 230V~50Hz haben, legen Sie hier fest, ob die Strombegrenzungsfunktion für die Wärmepumpe aktiviert sein soll. Bei aktivierter Funktion können Sie den maximalen Stromwert begrenzen.

Sperrbereich 1: Hier können Sie einen Frequenzbereich festlegen, in dem die Wärmepumpe nicht arbeiten darf. Diese Funktion kann genutzt werden, wenn bestimmte Verdichterdrehzahlen zu Störgeräuschen im Gebäude führen.

Sperrbereich 2: Hier können Sie einen Frequenzbereich festlegen, in dem die Wärmepumpe nicht arbeiten darf.

Hier können Sie verschiedene Einstellungen vornehmen, die sich auf die Enteisungsfunktion auswirken.

Start manuelle Enteisung: Hier können Sie eine „aktive Enteisung“ manuell starten, falls die Funktion zu Servicezwecken getestet werden soll oder wenn ein Bedarf vorliegt. Dies kann zusammen mit einer „Ventilatorenteisung“ angeordnet sein.

Starttemperatur für die Enteisungsfunktion: Hier stellen Sie ein, bei welcher Temperatur (BT16) die Enteisungsfunktion aktiviert werden soll. Der Wert sollte nur nach Rücksprache mit dem Installateur geändert werden.

Schaltwert Aktivierung passive Enteisung: Hier legen Sie fest, über welcher Temperatur (BT28) eine „passive Enteisung“ aktiv sein soll. Bei einer passiven Enteisung wird Eis mithilfe von Energie in der Umgebungsluft aufgetaut. Bei der passiven Enteisung ist der Ventilator aktiv. Der Wert sollte nur nach Rücksprache mit dem Installateur geändert werden.

Häufiger enteisen: Hier legen Sie fest, ob eine Enteisung häufiger als normal stattfinden soll. Diese Option kann ausgewählt werden, wenn während des Betriebs aufgrund großer Eisansammlungen, wie sie z. B. durch Schnee verursacht werden können, ein Wärmepumpenalarm ausgegeben wird.

Menü 4.9.7 – Werkzeug

Ventilatorenteisung

Einstellbereich: aus/ein

Kontinuierliche Ventilatorenteisung

Einstellbereich: aus/ein

Diese Funktion stellt sicher, dass Eis auf dem Ventilator oder Ventilatorgitter entfernt wird.

Ventilatorenteisung: Hier legen Sie fest, ob die Funktion „Ventilatorenteisung“ bei der nächsten „aktiven Enteisung“ aktiviert sein soll. Diese Option kann aktiviert werden, wenn Ventilator, Gitter oder Ventilatornabe mit Eis oder Schnee bedeckt sind. Anzeichen hierfür sind ungewöhnliche Geräusche des Ventilators der Außeneinheit.

Bei einer „Ventilatorenteisung“ werden Ventilator, Gitter und Ventilatornabe mit warmer Luft vom Verdampfer (EP1) erwärmt.

Kontinuierliche Ventilatorenteisung: Sie können eine wiederkehrende Enteisung einstellen. In diesem Fall wird jede zehnte Enteisung eine „Ventilatorenteisung“. (Dadurch kann der jährliche Energieverbrauch steigen.)

Service

Servicemaßnahmen



ACHTUNG!

Ein eventueller Service darf nur von Personen mit entsprechender Kompetenz ausgeführt werden.
Bei einem Komponentenwechsel an S2125 dürfen nur Ersatzteile von NIBE verwendet werden.

ENTLEERUNG DES KONDENSATORS

Bei längeren Stromausfällen oder ähnlichen Vorkommnissen muss gegebenenfalls das Wasser aus dem Kondensator in S2125 abgelassen werden.



ACHTUNG!

Vorsicht vor heißem Wasser – Verbrühungsgefahr!

1. Schließen Sie die Absperrventile.
2. Lassen Sie den Druck mithilfe des Entlüftungsventils (QM20) am automatischen Gasabscheider (HQ8) ab.
3. Lösen Sie die Klemme, und ziehen Sie das Rückschlagventil (S2125) am Anschluss des Heizkreisrücklaufs (Eintritt in S2125) (XL2) heraus.

BEWEGUNG DES SICHERHEITSVENTILS (FL2)

Das Sicherheitsventil (FL2) muss regelmäßig kurzzeitig aktiviert werden, damit Verunreinigungen entfernt werden und sichergestellt wird, dass keine Blockierung vorliegt.

Kontrollieren Sie dabei auch, ob das Entlüftungsventil (QM20) funktioniert.

FÜHLERDATEN

Rücklauf (BT3), Kondensatorvorlauf (BT12), Flüssigkeitsleitung (BT15)

Temperatur (°C)	Widerstand (kOhm)	Spannung (V GS)
-10	56,20	3,047
0	33,02	2,889
10	20,02	2,673
20	12,51	2,399
30	8,045	2,083
40	5,306	1,752
50	3,583	1,426
60	2,467	1,136
70	1,739	0,891
80	1,246	0,691

Heißgasfühler (BT14)

Temperatur (°C)	Widerstand (kOhm)	Spannung (V)
40	118,7	4,81
45	96,13	4,77
50	78,30	4,72
55	64,11	4,66
60	52,76	4,59
65	43,64	4,51
70	36,26	4,43
75	30,27	4,33
80	25,38	4,22
85	21,37	4,10
90	18,07	3,97
95	15,33	3,83
100	13,06	3,68
105	11,17	3,52
110	9,59	3,36
115	8,26	3,19
120	7,13	3,01

Verdampferfühler (BT16), Umgebungfühler (BT28), Sauggasfühler (BT17) und Sauggas, Verdampfer (BT84)

Temperatur (°C)	Widerstand (kOhm)	Spannung (V GS)
-40	43,34	4,51
-30	25,17	4,21
-20	15,13	3,82
-10	9,392	3,33
0	6,000	2,80
10	3,935	2,28
20	2,644	1,80
30	1,817	1,39
40	1,274	1,07

Komfortstörung

In den allermeisten Fällen erkennt die Inneneinheit / das Regelgerät eine Betriebsstörung (die eine Komfortstörung bewirken kann) und zeigt diese per Alarm sowie über Meldungen mit auszuführenden Maßnahmen auf dem Display an.

Fehlersuche



ACHTUNG!

Bei der Behebung von Betriebsstörungen, die Eingriffe durch fest verschraubte Abdeckungen erfordern, muss unter Aufsicht eines befugten Installateurs oder durch diesen die Stromversorgung am Sicherheitsschalter unterbrochen werden.



HINWEIS!

Die Alarmbestätigung erfolgt an der Inneneinheit bzw. am Regelgerät.

Wird die Betriebsstörung nicht auf dem Display angezeigt, kann folgender Tipp hilfreich sein:

GRUNDLEGENDE MAßNAHMEN

Kontrollieren Sie zunächst Folgendes:

- Das Stromversorgungskabel der Wärmepumpe ist angeschlossen.
- Gruppen- und Hauptsicherungen der Wohnung.
- FI-Schutzschalter für die Wohnung.
- Wärmepumpensicherung / Personenschutzautomat. (FC1 / FB1, FB1 nur wenn KVR installiert ist).
- Sicherungen der Inneneinheit / des Regelgeräts.
- Sicherheitstemperaturbegrenzer der Inneneinheit / des Regelgeräts.
- Dass der Luftvolumenstrom zu S2125 nicht durch Fremdkörper blockiert wird.
- Dass S2125 keine äußeren Beschädigungen aufweist.

S2125 STARTET NICHT

- Es liegt kein Bedarf vor.
 - Die Inneneinheit / das Regelgerät fordert weder Heizung noch Kühlung oder Brauchwasser an.
- Verdichter aufgrund von Temperaturbedingungen blockiert.
 - Warten Sie, bis die Temperatur im Betriebsbereich des Produkts liegt.
- Die minimale Zeit zwischen Verdichterstarts wurde nicht erreicht.
 - Warten Sie mindestens 30 min und kontrollieren Sie, ob der Verdichter gestartet ist.
- Alarm ausgelöst.
 - Befolgen Sie die Anweisungen auf dem Display.

S2125 FÜHRT KEINE KOMMUNIKATION AUS

- Prüfen Sie, ob S2125 korrekt in der Inneneinheit oder im Regelgerät installiert ist.
- Vergewissern Sie sich, dass das Kommunikationskabel korrekt angeschlossen und funktionstüchtig ist.

BRAUCHWASSER MIT NIEDRIGER TEMPERATUR ODER BRAUCHWASSER NICHT VORHANDEN.

Dieser Teil des Fehlersuchekapitels gilt nur, wenn die Wärmepumpe an einen Brauchwasserspeicher oder an eine Inneneinheit angeschlossen ist.

- Hoher Brauchwasserbedarf.
 - Warten Sie, bis das Brauchwasser erwärmt wurde.
- Falsche Brauchwassereinstellungen in der Inneneinheit oder im Regelgerät.
 - Siehe das Installateurhandbuch der Inneneinheit / des Regelgerätes.
- Filterkugelhahn verstopft.
 - Schalten Sie die Anlage aus. Kontrollieren und reinigen Sie den Filterkugelhahn.

NIEDRIGE RAUMTEMPERATUR

- Geschlossene Thermostate in mehreren Räumen.
 - Bringen Sie die Thermostate in möglichst vielen Räumen in die maximale Stellung.
- Falsche Einstellungen in der Inneneinheit oder im Regelgerät.
 - Siehe das Installateurhandbuch der Inneneinheit / des Regelgerätes.
- Luft in den Heizkörpern / der Fußbodenheizung.
 - Entlüften Sie das System.

HOHE RAUMTEMPERATUR

- Falsche Einstellungen in der Inneneinheit oder im Regelgerät.
 - Siehe das Installateurhandbuch der Inneneinheit / des Regelgerätes.

EISBILDUNG AN VENTILATOR, GITTER UND BZW. ODER VENTILATORNABE

- Aktivieren Sie „Ventilatorenteisung“ in der Inneneinheit / im Regelgerät. Alternativ „Kontinuierliche Ventilatorenteisung“, falls das Problem erneut auftritt.
- Kontrollieren Sie, ob der Luftvolumenstrom am Verdampfer korrekt ist.

GROBE WASSERMENGE UNTER S2125

- Zubehör KVR erforderlich.
- Wenn KVR montiert ist, kontrollieren Sie, ob eine ungehinderte Wasserableitung möglich ist.

AKTIVE ENTEISUNG WIRD BEENDET

Für die Beendigung einer aktiven Enteisung kommen mehrere Ursachen in Frage:

- Die Temperatur des Verdampferfühlers hat ihren Stoppwert erreicht (normaler Stopp).
- Wenn die Enteisung länger als 15 min aktiv war. Mögliche Ursachen: zu wenig Energie in der Wärmequelle, zu hohe Windeinwirkung am Verdampfer und bzw. oder inkorrektter Verdampferfühler, was (bei kalter Außenluft) eine zu niedrige Temperaturanzeige bewirkt.
- Wenn die Temperatur des Rücklauffühlers, BT3, 10 °C unterschreitet.
- Wenn die Verdampfertemperatur (BP8) ihren niedrigsten zulässigen Wert unterschreitet. Nach zehn fehlgeschlagenen Enteisungen muss S2125 kontrolliert werden. Dies wird über einen Alarm angezeigt.
- Der Volumenstrom unterschreitet bei einer Pumpendrehzahl von 100 % den dimensionierten Mindest-Volumenstrom.

Alarmliste

Alarm F-Serie	Alarm S-Serie	Alarmtext im Display	Beschreibung permanenter Alarm	Mögliche Ursache
156 (80)	212	Niedrig LP Kühlbetrieb	5 wiederholter Alarm für niedrigen Niederdruck innerhalb von 4 Stunden.	Unzureichender Volumenstrom. Kräftige Windeinwirkung.
224 (182)	233	Vent.alarm von WP	5 fehlgeschlagene Startversuche.	Ventilator blockiert oder nicht angeschlossen.
225 (8)	234	Verwechsl. Fühler Vor- / Rücklauf	Rücklauf ist wärmer als Vorlauf.	Anschluss für Vor- und Rücklauf umgekehrt.
227 (34)	530	Fühlerfehler von WP	Fühlerfehler BT3.	Unterbrechung oder Kurzschluss am Fühlereingang.
227 (36)	531		Fühlerfehler BT12.	
227 (38)	532		Fühlerfehler BT14.	
227 (40)	533		Fühlerfehler BT15.	
227 (42)	534		Fühlerfehler BT16.	
227 (44)	535		Fühlerfehler BT17.	
227 (46)	536		Fühlerfehler BT28.	
227 (50)	538		Fühlerfehler BP8.	
227 (52)	539		Fühlerfehler BP9.	
227 (56)	541	Fühlerfehler BT84.		
228 (2)	236	Fehlgeschlagene Enteisung	10 fehlgeschlagene Enteisungsversuche in Folge.	Systemtemperatur und bzw. oder Volumenstrom zu niedrig. Zu geringes verfügbares Systemvolumen. Kräftige Windeinwirkung.
229 (4)	237	Kurze Betr.z. für Verd.	Der Betrieb wird nach weniger als 5 min von der Inneneinheit angehalten.	Unzureichender Volumenstrom, unzureichende Wärmeübertragung. Falsche Einstellungen für Heizung und/oder Brauchwasser.
230 (78)	238	Heißgasalarm	3 wiederholter Alarm für hohe Heißgastemperatur innerhalb von 4 Stunden.	Störung im Kältemittelkreis. Zu wenig Kältemittel.
232 (76)	240	Niedrige Verdampf.t.	5 wiederholter Alarm für niedrige Verdampfungstemperatur innerhalb von 4 Stunden.	Zu wenig Kältemittel. Blockiertes Expansionsventil. Kräftige Windeinwirkung.
264 (203)	254	Kommunikationsfehler mit Inverter	Alarm 203 von der Wärmepumpe während 20 s.	Fehlerhafter Anschluss zwischen Basisplatine und Inverter. Inverter stromlos oder defekt.
298 (92)	494	Inverterfehler. Die Erwärmung funktioniert nicht.	Der Inverter hat erfolglos versucht, den Verdichter zu erwärmen.	Defekter Inverter. Der Heißgasfühler (BT14) hat sich aus seiner Halterung gelöst.
300 (94)	495	Fühler BT14 oder BP9 lose oder fehlerhaft	Fühler BT14 oder BP9 ist lose oder auf andere Weise fehlerhaft.	Heißgasfühler, BT14, oder Hochdruckgeber, BP9, ist lose und übermittelt keine korrekten Messwerte.
341 (6)	291	Wiederkeh. Sicherh.enteis.	10 wiederholte Enteisungen gemäß Schutzbedingungen.	Unzureichender Luftvolumenstrom, z.B. aufgrund von Laub, Schnee oder Eis. Zu wenig Kältemittel.
344 (72)	294	Wiederkehrender Niederdruck	5 wiederholte Niederdruckalarme innerhalb von 4 h.	Zu wenig Kältemittel. Blockiertes Expansionsventil. Störung im Kältemittelkreis.
346 (74)	295	Wiederkehrender Hochdruck	5 wiederholte Hochdruckalarme innerhalb von 4 h.	Verstopfter Schmutzfilter, Luft oder Stopp im Volumenstrom des Heizungsmediums. Unzureichender Systemdruck.
400 (207)	314	Nicht spezifizierter Fehler	Initialisierungsfehler Inverter.	Inkompatibler Inverter.
400 (209)			Inkompatibler Inverter.	
400 (211)			Konfigurationsdatei fehlt.	
400 (213)			Ladefehler Konfiguration.	

Alarm F-Serie	Alarm S-Serie	Alarmtext im Display	Beschreibung permanenter Alarm	Mögliche Ursache
425 (108)	322	Permanenter Pressostat- oder Hochtemperaturalarm.	2 wiederholte LP/HP/FQ-Alarme innerhalb von 2,5 Stunden.	Unzureichender Volumenstrom des Heizungsmediums. Zu wenig Kältemittel. Für FQ14 gilt: Hohe Temperatur Verdichter oben. S2125-8/-12: 120 °C
427 (110)	323	Schutzstopp Inverter	Vorübergehender Fehler im Inverter, 2-mal innerhalb von 60 min.	Störung in der Spannungsversorgung.
429 (112)	324	Schutzstopp Inverter	Vorübergehender Fehler im Inverter, 3mal innerhalb von 2 h.	Störung in der Spannungsversorgung.
437 (120)	328	Netzstörung	Vorübergehender Fehler im Inverter, 3-mal innerhalb von 2 Stunden oder permanent für die Dauer von 1 Stunde.	Störung in der Spannungsversorgung. Falscher Anschluss an Anschlussklemme X1 des Inverters.
439 (122)	329	Überhitzter Inverter	Der Inverter hat aufgrund unzureichender Kühlung 3-mal innerhalb von 2 Stunden oder permanent für die Dauer von 1 Stunde vorübergehend seine max. Arbeitstemperatur erreicht.	Unzureichende Inverterkühlung. Defekter Inverter.
441 (124)	330	Strom zu hoch	Strom zum Inverter zu hoch, 3-mal innerhalb von 2 Stunden oder permanent für die Dauer von 1 Stunde.	Zu hoher Strom zum Inverter. Niedrige Spannungsversorgung.
443 (126)	331	Überhitzter Inverter	Der Inverter hat aufgrund unzureichender Kühlung 3-mal innerhalb von 2 Stunden oder permanent für die Dauer von 1 Stunde vorübergehend seine max. Arbeitstemperatur erreicht.	Unzureichende Inverterkühlung. Defekter Inverter.
447 (130)	333	Phasenausfall	Fehlende Verdichterphase 3-mal innerhalb von 2 Stunden oder permanent für die Dauer von 1 Stunde.	Störung in der Spannungsversorgung. Falsch angeschlossenes Verdichterkabel.
449 (132)	334	Fehlg. Verdichterstarts	Verdichter startet nicht bei Bedarf, 3-mal innerhalb von 2 Stunden.	Defekter Inverter. Defekter Verdichter.
453 (136)	336	Hohe Stromlast Verdichter	Der Ausgangsstrom vom Inverter zum Verdichter war vorübergehend 3-mal innerhalb von 2 Stunden oder permanent für die Dauer von 1 Stunde zu hoch.	Störung in der Spannungsversorgung. Unzureichender Volumenstrom des Heizungsmediums. Defekter Verdichter.
455 (138)	337	Hohe Leistungslast Verdichter	Zu hohe Ausgangsleistung vom Inverter 3-mal innerhalb von 2 Stunden oder permanent für die Dauer von 1 Stunde.	Störung in der Spannungsversorgung. Unzureichender Volumenstrom des Heizungsmediums. Defekter Verdichter.
501 (184)	353	Startfehler, keine Druckdifferenz	Der Druckunterschied zwischen BP9 und BP8 war beim Verdichterstart 3-mal innerhalb von 30 min zu gering.	Fehler am Druckgeber BP8, BP9. Unzureichende Komprimierung des Kältemittels durch den Verdichter. Verdichtervavarie.
503 (186)	354	Verd.drz. zu niedrig	Verdichterdrehzahl unter dem niedrigsten zulässigen Wert.	Die Schutzfunktion des Inverters senkt die Drehzahl unterhalb des Arbeitsbereichs des Verdichters.
523	418	Niedriger Enteisungsvolumenstrom	Volumenstrom zu niedrig. Kontrollieren Sie Schmutzfilter und Pumpe.	Verstopfter Schmutzfilter. Defekte Umwälzpumpe (Ladepumpe). Druckverlust im Klimatisierungssystem zu groß.
589 (216)	437	Falsche PCBA in der Wärmepumpe. Gegen neue, für S2125 angepasste PCBA austauschen.	Die Wärmepumpe hat eine falsche Basisplatte.	Die Basisplatte wurde gegen eine Basisplatte für S2125 ausgetauscht.

Alarm F-Serie	Alarm S-Serie	Alarmtext im Display	Beschreibung permanenter Alarm	Mögliche Ursache
762 (90)	617	Permanenter Hochtemperaturalarm.	2 wiederholte LP/HP/FQ-Alarme innerhalb von 2,5 Stunden.	Unzureichender Volumenstrom des Heizungsmediums. Zu wenig Kältemittel. S2125-16/-20: gilt für: FQ14.1, Hohe Temperatur Verdichter oben, 130 °C FQ14.2, Hohe Temperatur Verdichter Ansaugung, 60 °C
765 (88)	616	Permanenter Alarm des Hochdruck-Pressostats.	2 wiederholte LP/HP/FQ-Alarme innerhalb von 2,5 Stunden.	Unzureichender Volumenstrom des Heizungsmediums. Zu wenig Kältemittel.
767 (82)	615	Permanenter Alarm des Niederdruck-Pressostats.	2 wiederholte LP/HP/FQ-Alarme innerhalb von 2,5 Stunden.	Unzureichender Volumenstrom des Heizungsmediums. Zu wenig Kältemittel.

Zubehör

Ausführliche Informationen zum Zubehör und eine komplette Zubehörliste finden Sie hier: nibe.de.

Nicht alle Zubehörkomponenten sind auf allen Märkten verfügbar.

ENERGIEZÄHLERSATZ EMK 300

Dieses Zubehör wird extern montiert und zur Messung der Energiemenge genutzt, die an Brauchwasser/Heizung/Kühlung im Haus geliefert wird.

Kupferrohr Ø22.

Art.nr. 067 314

KONDENSWASSERROHR KVR

Kondenswasserrohr, verschiedene Längen.

KVR 11-10

1 m

Art.nr. 067 823

KVR 11-30

3 m

Art.nr. 067 824

KVR 11-60

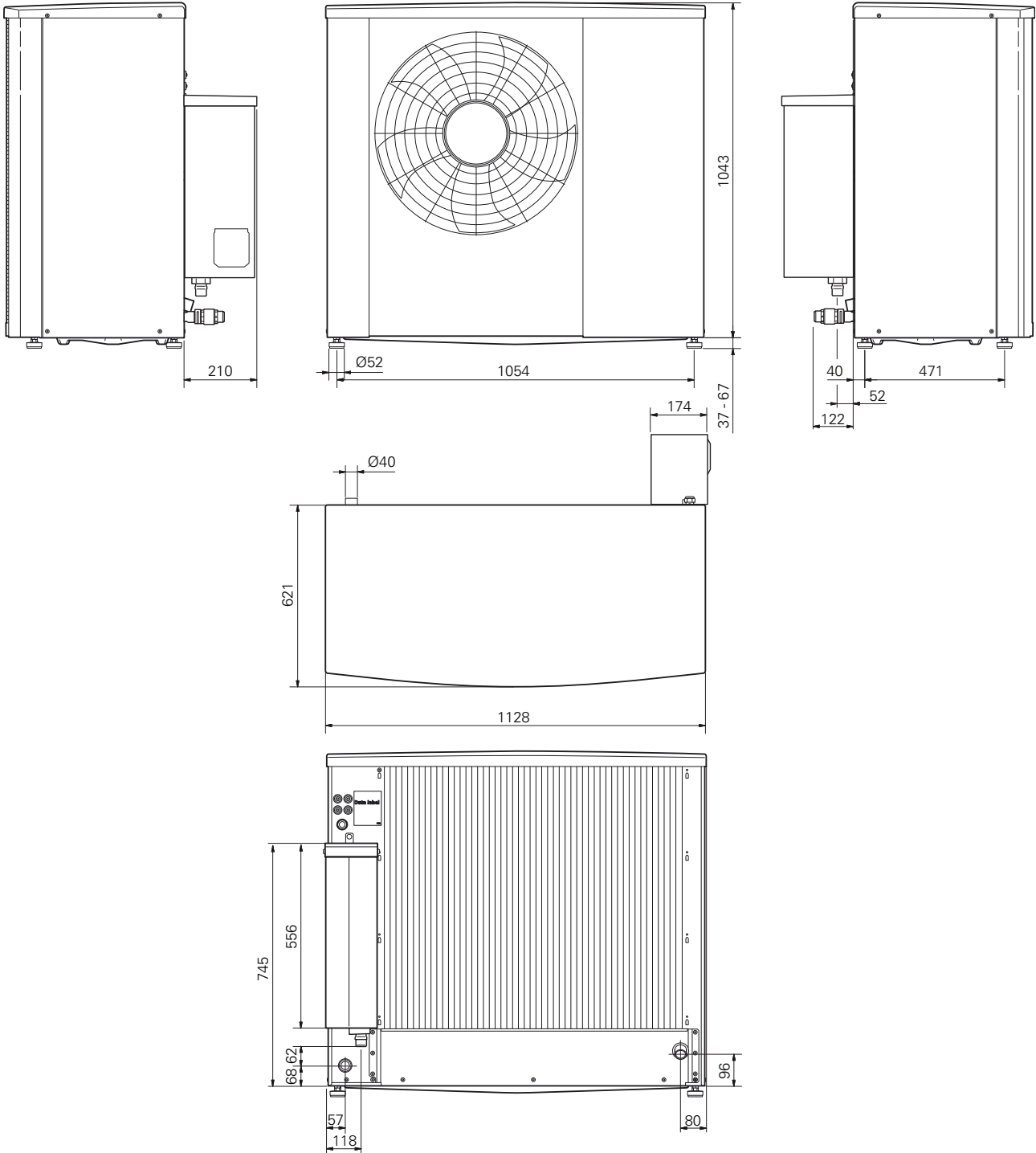
6 m

Art.-Nr. 067 825

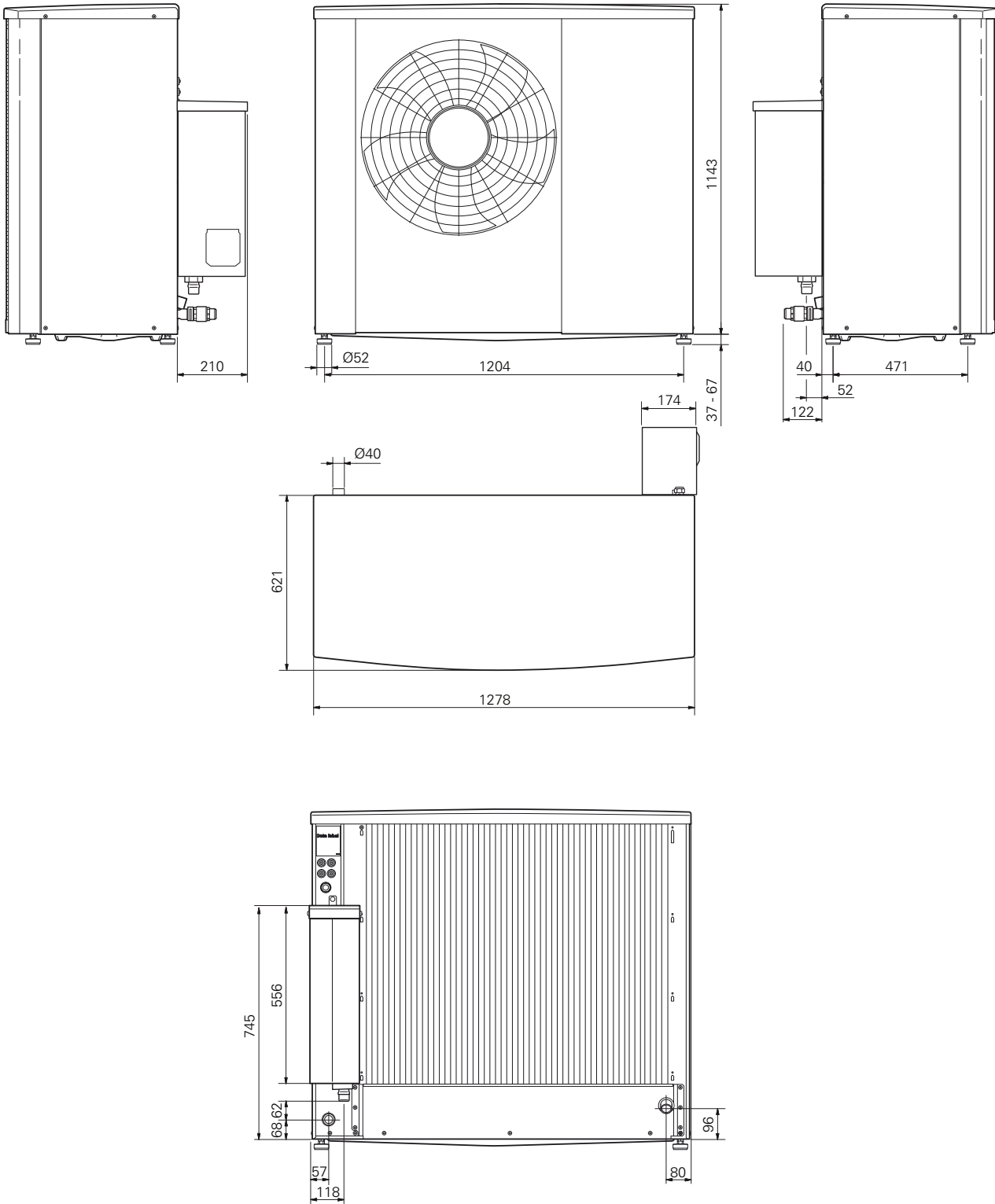
Technische Daten

Maße

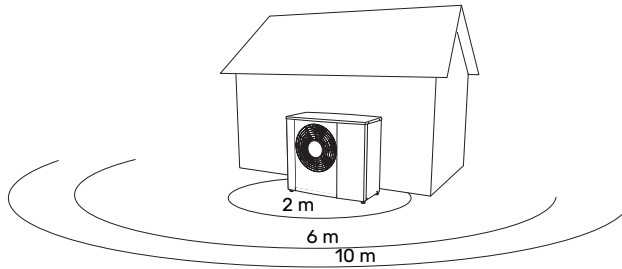
S2125-8, -12



S2125-16, -20



Schalldruckpegel



S2125 wird oft an einer Hauswand aufgestellt. Die dadurch entstehende Geräuschausbreitung ist zu beachten. Sorgen Sie daher bei Aufstellung und Ausrichtung dafür, dass möglichst geringe Beeinträchtigungen durch Geräusche entstehen.

Die Schalldruckpegel werden durch weitere Wände, Mauern, Höhenunterschiede im Gelände usw. modifiziert und sind daher lediglich als Richtwerte zu betrachten.

		Schalleis- tung ¹	Schalldruck bei Abstand (m) ²									
			1	2	3	4	5	6	7	8	9	10
S2125-8	Nominaler Schallwert	49	44,0	38,0	34,5	32,0	30,0	28,5	27,0	26,0	25,0	24,0
	Max. Schallwert	55	50,0	44,0	40,5	38,0	36,0	34,5	33,0	32,0	31,0	30,0
	Max. Schallwert, SR-Modus	50	45,0	39,0	35,5	33,0	31,0	29,5	28,0	27,0	26,0	25,0
S2125-12	Nominaler Schallwert	49	44,0	38,0	34,5	32,0	30,0	28,5	27,0	26,0	25,0	24,0
	Max. Schallwert	59	54,0	48,0	44,5	42,0	40,0	38,5	37,0	36,0	35,0	34,0
	Max. Schallwert, SR-Modus	54	49,0	43,0	39,5	37,0	35,0	33,5	32,0	31,0	30,0	29,0
S2125-16	Nominaler Schallwert	55	50,0	44,0	40,5	38,0	36,0	34,5	33,0	32,0	31,0	30,0
	Max. Schallwert	60	55,0	49,0	45,5	43,0	41,0	39,5	38,0	37,0	36,0	35,0
	Max. Schallwert, SR-Modus	54	49,0	43,0	39,5	37,0	35,0	33,5	32,0	31,0	30,0	29,0
S2125-20	Nominaler Schallwert	55	50,0	44,0	40,5	38,0	36,0	34,5	33,0	32,0	31,0	30,0
	Max. Schallwert	63	58,0	52,0	48,5	46,0	44,0	42,5	41,0	40,0	39,0	38,0
	Max. Schallwert, SR-Modus	55	50,0	44,0	40,5	38,0	36,0	34,5	33,0	32,0	31,0	30,0

¹ Schallleistungspegel, $L_w(A)$, gemäß EN12102

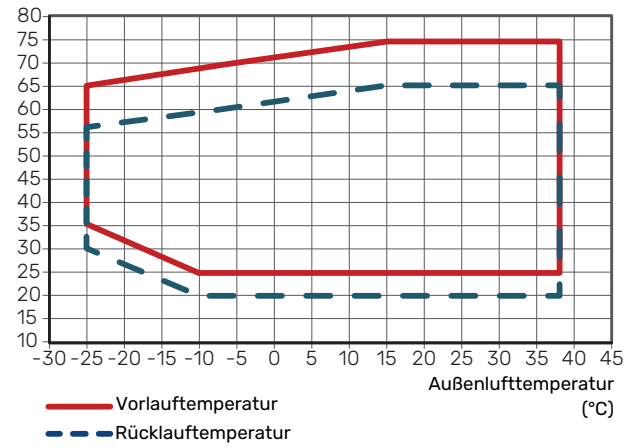
² Schalldruck berechnet gemäß Richtungsfaktor $Q=4$

Technische Daten

BETRIEBSBEREICH HEIZUNG

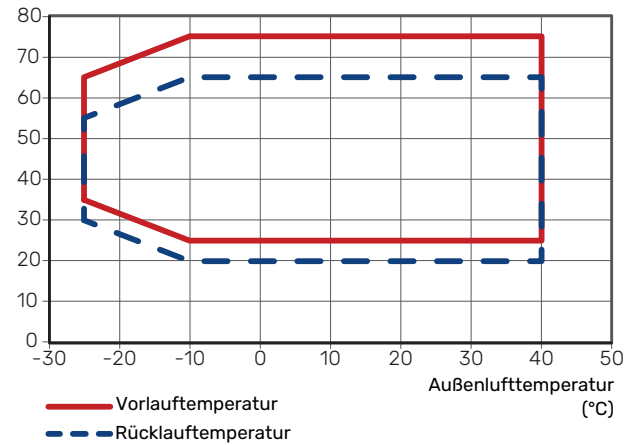
S2125-8, -12

Vorlauftemperatur
(°C)



S2125-16, -20

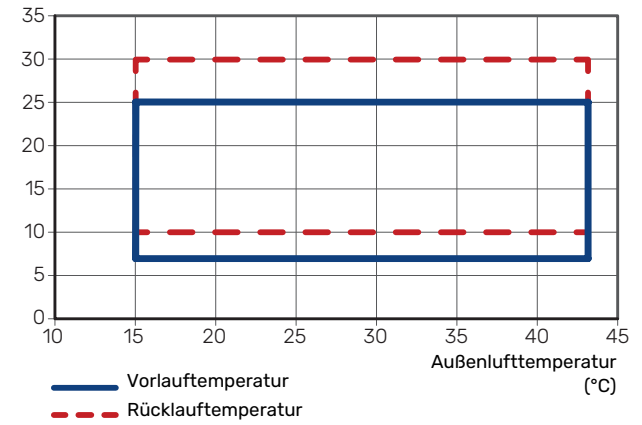
Vorlauftemperatur
(°C)



BETRIEBSBEREICH KÜHLUNG

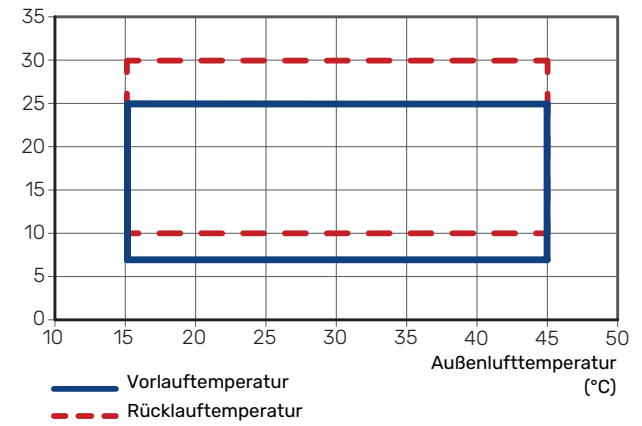
S2125-8, -12

Vorlauftemperatur
(°C)



S2125-16, -20

Vorlauftemperatur
(°C)



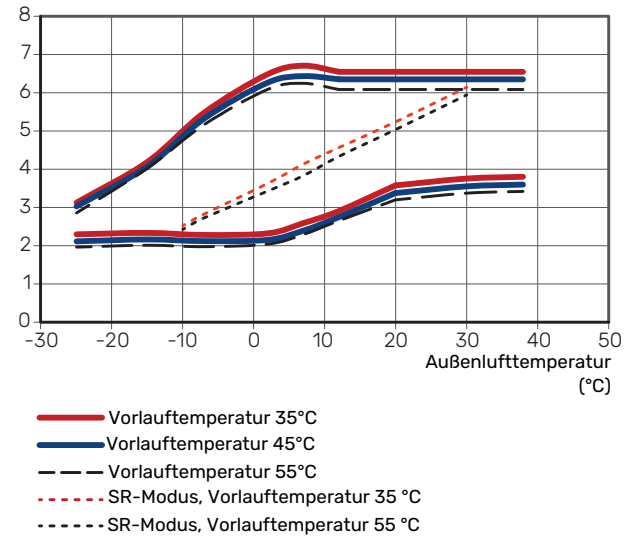
Für kurze Zeit sind niedrigere Arbeitstemperaturen auf der Nutzerseite zulässig, z.B. bei Inbetriebnahme.

LEISTUNG IM HEIZBETRIEB

Maximale und minimale Ausgangsleistung bei Dauerbetrieb.
Ohne Enteisung.

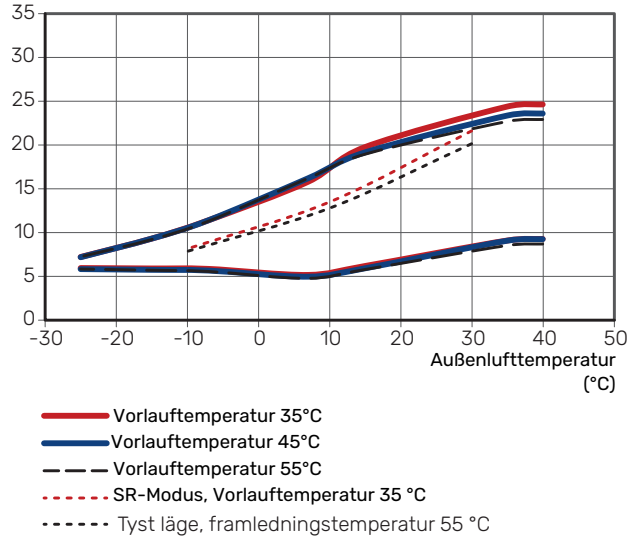
S2125-8

Heizleistung
(kW)



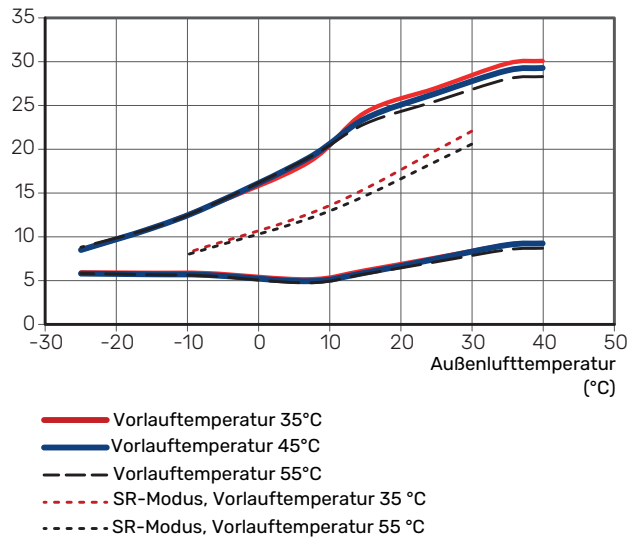
S2125-16

Heizleistung
(kW)



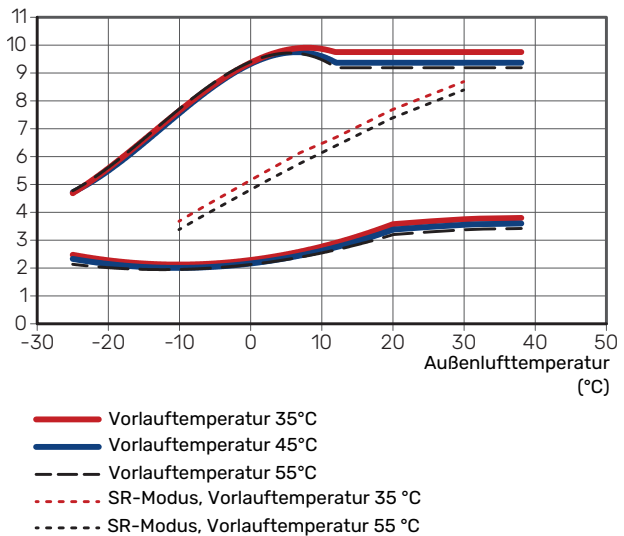
S2125-20

Heizleistung
(kW)



S2125-12

Heizleistung
(kW)



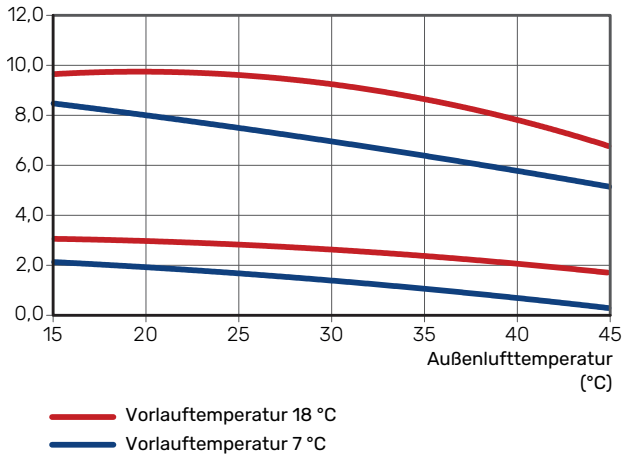
LEISTUNG IM KÜHLBETRIEB

Maximale und minimale Ausgangsleistung bei Dauerbetrieb.

S2125-8, -12

Kühlleistung

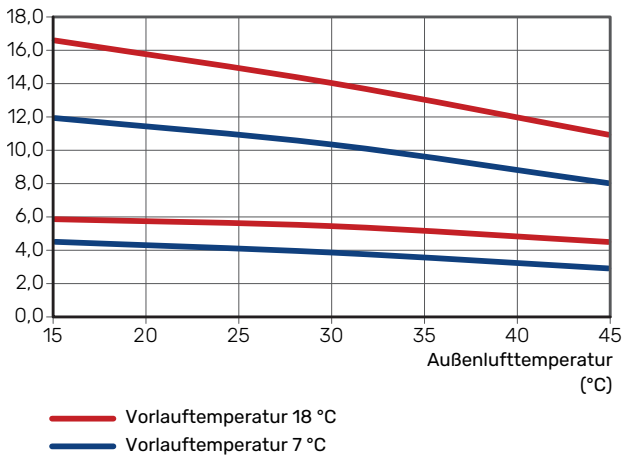
(kW)



S2125-16, -20

Kühlleistung

(kW)



S2125		8	12
Spannung		1 x 230 V	1 x 230 V
Leistungswerte gemäß EN 14 511, Teillast¹			
Erwärmung	-7 / 35 °C	4,72 / 1,72 / 2,74	7,23 / 2,73 / 2,65
Ausgangs- / Stromaufnahmeleistung / COP (kW/kW/-) bei Nennvolumenstrom Außenlufttemp./ Vorlauftemp.	2 / 35 °C	3,20 / 0,72 / 4,44	3,67 / 0,85 / 4,32
	2 / 45 °C	2,95 / 0,87 / 3,39	3,46 / 1,02 / 3,40
	7 / 35 °C	3,15 / 0,61 / 5,16	3,67 / 0,70 / 5,24
	7 / 45 °C	2,97 / 0,76 / 3,90	3,35 / 0,85 / 3,94
Kühlung Ausgangs- / Stromaufnahmeleistung / EER (kW/kW/-) bei maximalem Volumenstrom Außenlufttemp./ Vorlauftemp.	35 / 7 °C	6,69 / 2,41 / 2,77	6,69 / 2,41 / 2,77
	35 / 18 °C	8,68 / 2,60 / 3,34	8,68 / 2,60 / 3,34
SCOP gemäß EN 14825			
Nennheizleistung (P _{designh}) Durchschnittsklima 35 °C / 55 °C (Europa)	kW	5,33 / 5,30	6,80 / 7,60
Nennheizleistung (P _{designh}) kaltes Klima 35 °C / 55 °C	kW	5,40 / 5,20	8,40 / 8,40
Nennheizleistung (P _{designh}) warmes Klima 35 °C / 55 °C	kW	5,50 / 5,20	7,00 / 7,45
SCOP Durchschnittsklima, 35 °C / 55 °C (Europa)		5,00 / 3,70	5,00 / 3,80
SCOP kaltes Klima, 35 °C / 55 °C		4,10 / 3,20	4,20 / 3,40
SCOP warmes Klima, 35 °C / 55 °C		6,30 / 4,50	6,30 / 4,60
Energieverbrauchskennzeichnung, Durchschnittsklima²			
Produkteffizienzklasse Raumerwärmung 35 °C / 55 °C ³		A+++ / A++	A+++ / A+++
Systemeffizienzklasse Raumerwärmung 35 °C / 55 °C ⁴		A+++ / A+++	
Elektrische Daten			
Nennspannung		230 V – 50 Hz	230 V – 50 Hz
Nennstrom der Wärmepumpe	A _{rms}	13	19,6
Max. Leistung Ventilator	W	30	50
Absicherung	A _{rms}	16	20
Schutzklasse		IP24	
Kältemittelkreis			
Kältemitteltyp		R290	
GWP Kältemittel		3	
Füllmenge	kg	0,8	0,8
Verdichtertyp		Rotationsverdichter	Rotationsverdichter
CO ₂ -äquivalent (Kältekreis ist hermetisch verschlossen.)	t	0,0024	
Schaltwert Hochdruckpressostat (BP1)	MPa	3,15	
Differenz Hochdruckpressostat	MPa	2,45	
Schaltwert Niederdruckpressostat (BP2)	MPa	0,03	0,03
Differenz Niederdruckpressostat	MPa	0,10	
Luftstrom			
Max. Luftstrom	m ³ /h	2 400	2 950
Arbeitsbereich			
Min./max. Lufttemperatur, Heizung	°C	-25 / 38	
Min./max. Lufttemperatur, Kühlung	°C	15 / 43	
Enteisungssystem		Reversierender Zyklus	
Heizkreis			
Max. Systemdruck Heizungsmedium	MPa	0,45 (4,5)	
Absicherungsdruck Wärmeträger	MPa	0,25 (2,5)	
Empfohlenes Volumenstromintervall, Heizbetrieb	l/s	0,08 – 0,32	0,12 – 0,48
Min. Auslegungsvolumenstrom Enteisung (100 % Pumpendrehzahl)	l/s	0,32	
Min./max. HM-Temp. Dauerbetrieb	°C	26 / 75	
Anschluss Heizungsmedium S2125		G1" Außengewinde	
Anschluss Heizungsmedium Flexrohr		G1" Außengewinde	
Min. empfohlene Rohrabmessungen (System)	DN (mm)	25 (28)	
Abmessungen und Gewicht			
Breite	mm	1 128	1 128
Tiefe	mm	831	
Höhe	mm	1 080	1 080
Gewicht	kg	163	163
Sonstiges			
Artikelnummer		064 220	064 218

¹ Leistungsangaben einschl. Enteisungen gemäß EN 14511 bei Volumenstrom des Heizungsmediums DT=5 K bei 7 / 45.

² Die angegebene Effizienz für die Einheit berücksichtigt auch den Temperaturregler. Wenn die Einheit um einen externen Zusatzheizungskessel oder Solarwärme ergänzt wird, muss die Gesamteffizienz für die Einheit neu berechnet werden.

³ Skala für Produkteffizienzklasse Raumerwärmung: A+++ bis D.. Modell Regelgerät SMO S.

⁴ Skala für Systemeffizienzklasse Raumerwärmung: A+++ bis G. Die angegebene Systemeffizienz berücksichtigt den Temperaturregler des Produkts.. Modell Regelgerät SMO S.

S2125		8	12	16	20
Spannung		3 x 400 V	3 x 400 V	3 x 400 V	3 x 400 V
Leistungswerte gemäß EN 14 511, Teillast¹					
Erwärmung	-7 / 35 °C	4,72 / 1,72 / 2,74	7,23 / 2,73 / 2,65	10,31 / 3,72 / 2,77	12,03 / 4,56 / 2,64
Ausgangs- / Stromaufnahmeleistung / COP (kW/kW/-)	2 / 35 °C	3,20 / 0,72 / 4,44	3,67 / 0,85 / 4,32	6,58 / 1,41 / 4,66	7,38 / 1,59 / 4,63
bei Nennvolumenstrom	2 / 45 °C	2,95 / 0,87 / 3,39	3,46 / 1,02 / 3,40	6,65 / 1,81 / 3,68	7,44 / 2,02 / 3,67
Außenlufttemp./ Vorlauftemp.	7 / 35 °C	3,15 / 0,61 / 5,16	3,67 / 0,70 / 5,24	5,10 / 0,92 / 5,55	5,10 / 0,92 / 5,55
	7 / 45 °C	2,97 / 0,76 / 3,90	3,35 / 0,85 / 3,94	4,85 / 1,18 / 4,12	4,85 / 1,18 / 4,12
Kühlung	35 / 7 °C	6,69 / 2,41 / 2,77	6,69 / 2,41 / 2,77	9,74 / 3,16 / 3,08	9,74 / 3,16 / 3,08
Ausgangs- / Stromaufnahmeleistung / EER (kW/kW/-)	35 / 18 °C	8,68 / 2,60 / 3,34	8,68 / 2,60 / 3,34	13,62 / 3,46 / 3,93	13,62 / 3,46 / 3,93
bei maximalem Volumenstrom					
Außenlufttemp./ Vorlauftemp.					
SCOP gemäß EN 14825					
Nennheizleistung (P _{designh}) Durchschnittsklima 35 °C / 55 °C (Europa)	kW	5,33 / 5,30	6,80 / 7,60	11,00 / 11,00	11,00 / 11,00
Nennheizleistung (P _{designh}) kaltes Klima 35 °C / 55 °C	kW	5,40 / 5,20	8,40 / 8,40	13,00 / 14,00	13,00 / 14,00
Nennheizleistung (P _{designh}) warmes Klima 35 °C / 55 °C	kW	5,50 / 5,20	7,00 / 7,45	13,00 / 13,00	13,00 / 13,00
SCOP Durchschnittsklima, 35 °C / 55 °C (Europa)		5,00 / 3,70	5,00 / 3,80	5,33 / 4,08	5,30 / 4,08
SCOP kaltes Klima, 35 °C / 55 °C		4,10 / 3,20	4,20 / 3,40	4,47 / 3,59	4,60 / 3,69
SCOP warmes Klima, 35 °C / 55 °C		6,30 / 4,50	6,30 / 4,60	5,98 / 4,79	6,29 / 4,78
Energieverbrauchskennzeichnung, Durchschnittsklima²					
Produkteffizienzklasse Raumerwärmung 35 °C / 55 °C ³		A+++ / A++	A+++ / A+++	A+++ / A+++	A+++ / A+++
Systemeffizienzklasse Raumerwärmung 35 °C / 55 °C ⁴		A+++ / A+++			
Elektrische Daten					
Nennspannung		400 V 3N – 50 Hz	400 V 3N – 50 Hz	400 V 3N – 50 Hz	400 V 3N – 50 Hz
Nennstrom der Wärmepumpe	A _{rms}	4,6	6,9	9	11,5
Max. Leistung Ventilator	W	30	50	43	69
Absicherung	A _{rms}	6	10	10	16
Schutzklasse		IP24			
Kältemittelkreis					
Kältemitteltyp		R290			
GWP Kältemittel		3			
Füllmenge	kg	0,8	0,8	1,15	1,15
Verdichtertyp		Rotationsverdichter	Rotationsverdichter	Scrollverdichter	Scrollverdichter
CO ₂ -äquivalent (Kältekreis ist hermetisch verschlossen.)	t	0,0024	0,0024	0,00345	0,00345
Schaltwert Hochdruckpressostat (BP1)	MPa	3,15			
Differenz Hochdruckpressostat	MPa	2,45			
Schaltwert Niederdruckpressostat (BP2)	MPa	0,03	0,03	0,02	0,02
Differenz Niederdruckpressostat	MPa	0,10	0,10	0,07	0,07
Luftstrom					
Max. Luftstrom	m ³ /h	2 400	2 950	3 100	3 800
Arbeitsbereich					
Min./max. Lufttemperatur, Heizung	°C	-25 / 38	-25 / 38	-25 / 40	-25 / 40
Min./max. Lufttemperatur, Kühlung	°C	15 / 43	15 / 43	15 / 45	15 / 45
Enteisungssystem		Reversierender Zyklus			
Heizkreis					
Max. Systemdruck Heizungsmedium	MPa	0,45 (4,5)			
Absicherungsdruck Wärmeträger	MPa	0,25 (2,5)			
Empfohlenes Volumenstromintervall, Heizbetrieb	l/s	0,08 – 0,32	0,12 – 0,48	0,16 – 0,64	0,20 – 0,80
Min. Auslegungsvolumenstrom Enteisung (100 % Pumpendrehzahl)	l/s	0,32	0,32	0,38	0,48
Min./max. HM-Temp. Dauerbetrieb	°C	26 / 75			
Anschluss Heizungsmedium S2125		G1" Außengewinde			
Anschluss Heizungsmedium Flexrohr		G1" Außengewinde			
Min. empfohlene Rohrabmessungen (System)	DN (mm)	25 (28)	25 (28)	25 (28)	32 (35)
Abmessungen und Gewicht					
Breite	mm	1 128	1 128	1 278	1 278
Tiefe	mm	831			
Höhe	mm	1 080	1 080	1 180	1 180
Gewicht	kg	179	179	215	215
Sonstiges					
Artikelnummer		064 219	064 217	064 215	064 213

¹ Leistungsangaben einschl. Enteisungen gemäß EN 14511 bei Volumenstrom des Heizungsmediums DT=5 K bei 7 / 45.

- ² Die angegebene Effizienz für die Einheit berücksichtigt auch den Temperaturregler. Wenn die Einheit um einen externen Zusatzheizungskessel oder Solarwärme ergänzt wird, muss die Gesamteffizienz für die Einheit neu berechnet werden.
- ³ Skala für Produkteffizienzklasse Raumerwärmung: A+++ bis D.. Modell Regelgerät SMO S.
- ⁴ Skala für Systemeffizienzklasse Raumerwärmung: A+++ bis G. Die angegebene Systemeffizienz berücksichtigt den Temperaturregler des Produkts.. Modell Regelgerät SMO S.

Energieverbrauchskennzeichnung

INFORMATIONSBLETT

Hersteller		NIBE	
Modell		S2125-8 1x230 V	S2125-12 1x230 V
Temperatureignung	°C	35 / 55	35 / 55
Effizienzklasse Raumerwärmung, europäisches Durchschnittsklima		A+++ / A++	A+++ / A+++
Nominelle Heizleistung (P_{designh}), europäisches Durchschnittsklima	kW	5,3 / 5,3	6,8 / 7,6
Jahresenergieverbrauch Raumerwärmung, europäisches Durchschnittsklima	kWh	2 196 / 2 939	2 835 / 4 102
Mittlerer Saisonwirkungsgrad Raumerwärmung, europäisches Durchschnittsklima	%	196 / 146	195 / 150
Schalleistungspegel L_{WA} im Innenbereich	dB	-	-
Nominelle Heizleistung (P_{designh}), kaltes Klima	kW	5,4 / 5,2	8,4 / 8,4
Nominelle Heizleistung (P_{designh}), warmes Klima	kW	5,5 / 5,2	7,0 / 7,5
Jahresenergieverbrauch Raumerwärmung, kaltes Klima	kWh	3 238 / 4 055	4 990 / 6 189
Jahresenergieverbrauch Raumerwärmung, warmes Klima	kWh	1 161 / 1 570	1 494 / 2 180
Mittlerer Saisonwirkungsgrad Raumerwärmung, kaltes Klima	%	161 / 123	163 / 131
Mittlerer Saisonwirkungsgrad Raumerwärmung, warmes Klima	%	250 / 174	247 / 180
Schalleistungspegel L_{WA} im Außenbereich	dB	49	49

Hersteller		NIBE			
Modell		S2125-8 3x400 V	S2125-12 3x400 V	S2125-16 3x400 V	S2125-20 3x400 V
Temperatureignung	°C	35 / 55	35 / 55	35 / 55	35 / 55
Effizienzklasse Raumerwärmung, europäisches Durchschnittsklima		A+++ / A++	A+++ / A+++	A+++ / A+++	A+++ / A+++
Nominelle Heizleistung (P_{designh}), europäisches Durchschnittsklima	kW	5,3 / 5,3	6,8 / 7,6	11,0 / 11,0	11,0 / 11,0
Jahresenergieverbrauch Raumerwärmung, europäisches Durchschnittsklima	kWh	2 196 / 2 939	2 835 / 4 102	4 264 / 5 571	4 288 / 5 571
Mittlerer Saisonwirkungsgrad Raumerwärmung, europäisches Durchschnittsklima	%	196 / 146	195 / 150	210 / 160	209 / 160
Schalleistungspegel L_{WA} im Innenbereich	dB	-	-	-	-
Nominelle Heizleistung (P_{designh}), kaltes Klima	kW	5,4 / 5,2	8,4 / 8,4	13,0 / 14,0	13,0 / 14,0
Nominelle Heizleistung (P_{designh}), warmes Klima	kW	5,5 / 5,2	7,0 / 7,5	13,0 / 13,0	13,0 / 13,0
Jahresenergieverbrauch Raumerwärmung, kaltes Klima	kWh	3 238 / 4 055	4 990 / 6 189	7 170 / 9 638	6 960 / 9 361
Jahresenergieverbrauch Raumerwärmung, warmes Klima	kWh	1 161 / 1 570	1 494 / 2 180	2 903 / 3 627	2 759 / 3 631
Mittlerer Saisonwirkungsgrad Raumerwärmung, kaltes Klima	%	161 / 123	163 / 131	176 / 140	181 / 144
Mittlerer Saisonwirkungsgrad Raumerwärmung, warmes Klima	%	250 / 174	247 / 180	236 / 189	249 / 188
Schalleistungspegel L_{WA} im Außenbereich	dB	49	49	55	55

ENERGIEEFFIZIENZDATEN FÜR DIE EINHEIT

Modell		S2125-8 1x230 V	S2125-12 1x230 V
Modell Regelgerät		SMO S	SMO S
Temperatureignung	°C	35 / 55	35 / 55
Temperaturregler, Klasse		VI	
Temperaturregler, Beitrag zur Effizienz	%	4,0	
Mittlerer Saisonwirkungsgrad der Einheit für die Raumerwärmung, europäisches Durchschnittsklima	%	200 / 150	199 / 154
Effizienzklasse der Einheit für die Raumerwärmung, europäisches Durchschnittsklima		A+++ / A+++	A+++ / A+++
Mittlerer Saisonwirkungsgrad der Einheit für die Raumerwärmung, kaltes Klima	%	165 / 127	167 / 135
Mittlerer Saisonwirkungsgrad der Einheit für die Raumerwärmung, warmes Klima	%	254 / 178	251 / 184

Modell		S2125-8 3x400 V	S2125-12 3x400 V	S2125-16 3x400 V	S2125-20 3x400 V
Modell Regelgerät		SMO S	SMO S	SMO S	SMO S
Temperatureignung	°C	35 / 55	35 / 55	35 / 55	35 / 55
Temperaturregler, Klasse		VI			
Temperaturregler, Beitrag zur Effizienz	%	4,0			
Mittlerer Saisonwirkungsgrad der Einheit für die Raumerwärmung, europäisches Durchschnittsklima	%	200 / 150	199 / 154	214 / 164	213 / 164
Effizienzklasse der Einheit für die Raumerwärmung, europäisches Durchschnittsklima		A+++ / A+++	A+++ / A+++	A+++ / A+++	A+++ / A+++
Mittlerer Saisonwirkungsgrad der Einheit für die Raumerwärmung, kaltes Klima	%	165 / 127	167 / 135	180 / 144	185 / 148
Mittlerer Saisonwirkungsgrad der Einheit für die Raumerwärmung, warmes Klima	%	254 / 178	251 / 184	240 / 193	253 / 192

Die angegebene Effizienz für die Einheit berücksichtigt auch den Temperaturregler. Wenn die Einheit um einen externen Zusatzheizungskessel oder Solarwärme ergänzt wird, muss die Gesamteffizienz für die Einheit neu berechnet werden.

TECHNISCHE DOKUMENTATION

Modell		S2125-8 1x230 V						
Wärmepumpentyp		<input checked="" type="checkbox"/> Luft/Wasser <input type="checkbox"/> Abluft/Wasser <input type="checkbox"/> Flüssigkeit/Wasser <input type="checkbox"/> Wasser/Wasser						
Niedrigtemperatur-Wärmepumpe		<input type="checkbox"/> Ja <input checked="" type="checkbox"/> Nein						
Integrierte Elektroheizpatrone für Zusatzheizung		<input type="checkbox"/> Ja <input checked="" type="checkbox"/> Nein						
Wärmepumpe für Heizung und Brauchwasser		<input type="checkbox"/> Ja <input checked="" type="checkbox"/> Nein						
Klima		<input checked="" type="checkbox"/> Mittel <input type="checkbox"/> Kalt <input type="checkbox"/> Warm						
Temperatureignung		<input checked="" type="checkbox"/> Mittel (55 °C) <input type="checkbox"/> Niedrig (35 °C)						
Geltende Normen		EN14825 / EN14511 / EN12102						
Abgegebene Nennheizleistung	Prated	5,3	kW	Mittlerer Saisonwirkungsgrad für Raumerwärmung	η_s	146	%	
Deklarierte Kapazität für Raumerwärmung bei Teillast und Außenlufttemperatur T_j				Deklariertes COP für Raumerwärmung bei Teillast und Außenlufttemperatur T_j				
$T_j = -7^\circ\text{C}$	Pdh	4,6	kW	$T_j = -7^\circ\text{C}$	COPd	2,19	-	
$T_j = +2^\circ\text{C}$	Pdh	2,8	kW	$T_j = +2^\circ\text{C}$	COPd	3,77	-	
$T_j = +7^\circ\text{C}$	Pdh	2,1	kW	$T_j = +7^\circ\text{C}$	COPd	4,75	-	
$T_j = +12^\circ\text{C}$	Pdh	2,3	kW	$T_j = +12^\circ\text{C}$	COPd	5,70	-	
$T_j = \text{biv}$	Pdh	4,6	kW	$T_j = \text{biv}$	COPd	2,19	-	
$T_j = \text{TOL}$	Pdh	4,8	kW	$T_j = \text{TOL}$	COPd	2,21	-	
$T_j = -15^\circ\text{C}$ (wenn $\text{TOL} < -20^\circ\text{C}$)	Pdh		kW	$T_j = -15^\circ\text{C}$ (wenn $\text{TOL} < -20^\circ\text{C}$)	COPd		-	
Bivalenztemperatur		T_{biv}	-10	°C	Min. Außenlufttemperatur	TOL	-10	°C
Kapazität bei zyklischem Betrieb		P_{psych}		kW	COP bei zyklischem Betrieb	COP_{cyc}		-
Abbaukoeffizient		C_{dh}	0,97	-	Max. Vorlauftemperatur	WTOL	65	°C
Leistungsaufnahme in anderen Stellungen als der aktiven Stellung				Zusatzheizung				
Ausgeschaltete Stellung	P_{OFF}	0,008	kW	Nennheizleistung	P_{sup}	0,0	kW	
Thermostat – ausgeschaltete Stellung	P_{TO}	0,013	kW					
Standby-Modus	P_{SB}	0,011	kW	Typ der zugeführten Energie	Elektrisch			
Kurbelgehäuseheizmodus	P_{CK}	0,005	kW					
Sonstige Posten								
Kapazitätsregelung	Variabel			Nomineller Luftvolumenstrom (Luft-Wasser)		2 400	m ³ /h	
Schalleistungspegel, Innen-/Außenbereich	L_{WA}	- / 49	dB	Nennfluss Wärmeträger			m ³ /h	
Jahresenergieverbrauch	Q_{HE}	2 939	kWh	Volumenstrom Wärmequellenmedium Flüssigkeit/Wasser- oder Wasser/Wasser-Wärmepumpen			m ³ /h	
Kontaktinformationen	NIBE Energy Systems – Box 14 – Hannabadsvägen 5 – 285 21 Markaryd – Sweden							

Modell		S2125-12 1x230 V					
Wärmepumpentyp		<input checked="" type="checkbox"/> Luft/Wasser <input type="checkbox"/> Abluft/Wasser <input type="checkbox"/> Flüssigkeit/Wasser <input type="checkbox"/> Wasser/Wasser					
Niedrigtemperatur-Wärmepumpe		<input type="checkbox"/> Ja <input checked="" type="checkbox"/> Nein					
Integrierte Elektroheizpatrone für Zusatzheizung		<input type="checkbox"/> Ja <input checked="" type="checkbox"/> Nein					
Wärmepumpe für Heizung und Brauchwasser		<input type="checkbox"/> Ja <input checked="" type="checkbox"/> Nein					
Klima		<input checked="" type="checkbox"/> Mittel <input type="checkbox"/> Kalt <input type="checkbox"/> Warm					
Temperatureignung		<input checked="" type="checkbox"/> Mittel (55 °C) <input type="checkbox"/> Niedrig (35 °C)					
Geltende Normen		EN14825 / EN14511 / EN12102					
Abgegebene Nennheizleistung	Prated	7,6	kW	Mittlerer Saisonwirkungsgrad für Raumerwärmung	η_s	150	%
Deklarierte Kapazität für Raumerwärmung bei Teillast und Außenlufttemperatur T_j				Deklariertes COP für Raumerwärmung bei Teillast und Außenlufttemperatur T_j			
$T_j = -7^\circ\text{C}$	Pdh	6,7	kW	$T_j = -7^\circ\text{C}$	COPd	2,17	-
$T_j = +2^\circ\text{C}$	Pdh	4,2	kW	$T_j = +2^\circ\text{C}$	COPd	3,83	-
$T_j = +7^\circ\text{C}$	Pdh	2,7	kW	$T_j = +7^\circ\text{C}$	COPd	5,12	-
$T_j = +12^\circ\text{C}$	Pdh	2,4	kW	$T_j = +12^\circ\text{C}$	COPd	5,87	-
$T_j = \text{biv}$	Pdh	7,6	kW	$T_j = \text{biv}$	COPd	2,11	-
$T_j = \text{TOL}$	Pdh	7,6	kW	$T_j = \text{TOL}$	COPd	2,11	-
$T_j = -15^\circ\text{C}$ (wenn $\text{TOL} < -20^\circ\text{C}$)	Pdh		kW	$T_j = -15^\circ\text{C}$ (wenn $\text{TOL} < -20^\circ\text{C}$)	COPd		-
Bivalenztemperatur	T_{biv}	-10	°C	Min. Außenlufttemperatur	TOL	-10	°C
Kapazität bei zyklischem Betrieb	P _{cyh}		kW	COP bei zyklischem Betrieb	COP _{cyh}		-
Abbaukoeffizient	Cdh	0,97	-	Max. Vorlauftemperatur	WTOL	65	°C
Leistungsaufnahme in anderen Stellungen als der aktiven Stellung				Zusatzheizung			
Ausgeschaltete Stellung	P _{OFF}	0,008	kW	Nennheizleistung	P _{sup}	0	kW
Thermostat – ausgeschaltete Stellung	P _{TO}	0,013	kW				
Standby-Modus	P _{SB}	0,011	kW	Typ der zugeführten Energie	Elektrisch		
Kurbelgehäuseheizmodus	P _{CK}	0,005	kW				
Sonstige Posten							
Kapazitätsregelung	Variabel			Nomineller Luftvolumenstrom (Luft-Wasser)		2 900	m ³ /h
Schalleistungspegel, Innen-/Außenbereich	L _{WA}	- / 49	dB	Nennfluss Wärmeträger			m ³ /h
Jahresenergieverbrauch	Q _{HE}	4 102	kWh	Volumenstrom Wärmequellenmedium Flüssigkeit/Wasser- oder Wasser/Wasser-Wärmepumpen			m ³ /h
Kontaktinformationen	NIBE Energy Systems – Box 14 – Hannabadsvägen 5 – 285 21 Markaryd – Sweden						

Modell		S2125-8 3x400 V						
Wärmepumpentyp		<input checked="" type="checkbox"/> Luft/Wasser <input type="checkbox"/> Abluft/Wasser <input type="checkbox"/> Flüssigkeit/Wasser <input type="checkbox"/> Wasser/Wasser						
Niedrigtemperatur-Wärmepumpe		<input type="checkbox"/> Ja <input checked="" type="checkbox"/> Nein						
Integrierte Elektroheizpatrone für Zusatzheizung		<input type="checkbox"/> Ja <input checked="" type="checkbox"/> Nein						
Wärmepumpe für Heizung und Brauchwasser		<input type="checkbox"/> Ja <input checked="" type="checkbox"/> Nein						
Klima		<input checked="" type="checkbox"/> Mittel <input type="checkbox"/> Kalt <input type="checkbox"/> Warm						
Temperatureignung		<input checked="" type="checkbox"/> Mittel (55 °C) <input type="checkbox"/> Niedrig (35 °C)						
Geltende Normen		EN14825 / EN14511 / EN12102						
Abgegebene Nennheizleistung	Prated	5,3	kW	Mittlerer Saisonwirkungsgrad für Raumerwärmung	η_s	146	%	
Deklarierte Kapazität für Raumerwärmung bei Teillast und Außenlufttemperatur T_j				Deklariertes COP für Raumerwärmung bei Teillast und Außenlufttemperatur T_j				
$T_j = -7^\circ\text{C}$	Pdh	4,6	kW	$T_j = -7^\circ\text{C}$	COPd	2,19	-	
$T_j = +2^\circ\text{C}$	Pdh	2,8	kW	$T_j = +2^\circ\text{C}$	COPd	3,77	-	
$T_j = +7^\circ\text{C}$	Pdh	2,1	kW	$T_j = +7^\circ\text{C}$	COPd	4,75	-	
$T_j = +12^\circ\text{C}$	Pdh	2,3	kW	$T_j = +12^\circ\text{C}$	COPd	5,70	-	
$T_j = \text{biv}$	Pdh	4,6	kW	$T_j = \text{biv}$	COPd	2,19	-	
$T_j = \text{TOL}$	Pdh	4,8	kW	$T_j = \text{TOL}$	COPd	2,21	-	
$T_j = -15^\circ\text{C}$ (wenn $\text{TOL} < -20^\circ\text{C}$)	Pdh		kW	$T_j = -15^\circ\text{C}$ (wenn $\text{TOL} < -20^\circ\text{C}$)	COPd		-	
Bivalenztemperatur	T_{biv}	-10	°C	Min. Außenlufttemperatur	TOL	-10	°C	
Kapazität bei zyklischem Betrieb	P _{cyh}		kW	COP bei zyklischem Betrieb	COP _{cyh}		-	
Abbaukoeffizient	Cdh	0,97	-	Max. Vorlauftemperatur	WTOL	65	°C	
Leistungsaufnahme in anderen Stellungen als der aktiven Stellung				Zusatzheizung				
Ausgeschaltete Stellung	P _{OFF}	0,008	kW	Nennheizleistung	P _{sup}	0,0	kW	
Thermostat – ausgeschaltete Stellung	P _{TO}	0,013	kW					
Standby-Modus	P _{SB}	0,011	kW	Typ der zugeführten Energie	Elektrisch			
Kurbelgehäuseheizmodus	P _{CK}	0,005	kW					
Sonstige Posten								
Kapazitätsregelung	Variabel			Nomineller Luftvolumenstrom (Luft-Wasser)		2 400	m ³ /h	
Schalleistungspegel, Innen-/Außenbereich	L _{WA}	- / 49	dB	Nennfluss Wärmeträger			m ³ /h	
Jahresenergieverbrauch	Q _{HE}	2 939	kWh	Volumenstrom Wärmequellenmedium Flüssigkeit/Wasser- oder Wasser/Wasser-Wärmepumpen			m ³ /h	
Kontaktinformationen	NIBE Energy Systems – Box 14 – Hannabadsvägen 5 – 285 21 Markaryd – Sweden							

Modell		S2125-12 3x400 V					
Wärmepumpentyp		<input checked="" type="checkbox"/> Luft/Wasser <input type="checkbox"/> Abluft/Wasser <input type="checkbox"/> Flüssigkeit/Wasser <input type="checkbox"/> Wasser/Wasser					
Niedrigtemperatur-Wärmepumpe		<input type="checkbox"/> Ja <input checked="" type="checkbox"/> Nein					
Integrierte Elektroheizpatrone für Zusatzheizung		<input type="checkbox"/> Ja <input checked="" type="checkbox"/> Nein					
Wärmepumpe für Heizung und Brauchwasser		<input type="checkbox"/> Ja <input checked="" type="checkbox"/> Nein					
Klima		<input checked="" type="checkbox"/> Mittel <input type="checkbox"/> Kalt <input type="checkbox"/> Warm					
Temperatureignung		<input checked="" type="checkbox"/> Mittel (55 °C) <input type="checkbox"/> Niedrig (35 °C)					
Geltende Normen		EN14825 / EN14511 / EN12102					
Abgegebene Nennheizleistung	Prated	7,6	kW	Mittlerer Saisonwirkungsgrad für Raumerwärmung	η_s	150	%
Deklarierte Kapazität für Raumerwärmung bei Teillast und Außenlufttemperatur T_j				Deklariertes COP für Raumerwärmung bei Teillast und Außenlufttemperatur T_j			
$T_j = -7^\circ\text{C}$	Pdh	6,7	kW	$T_j = -7^\circ\text{C}$	COPd	2,17	-
$T_j = +2^\circ\text{C}$	Pdh	4,2	kW	$T_j = +2^\circ\text{C}$	COPd	3,83	-
$T_j = +7^\circ\text{C}$	Pdh	2,7	kW	$T_j = +7^\circ\text{C}$	COPd	5,12	-
$T_j = +12^\circ\text{C}$	Pdh	2,4	kW	$T_j = +12^\circ\text{C}$	COPd	5,87	-
$T_j = \text{biv}$	Pdh	7,6	kW	$T_j = \text{biv}$	COPd	2,11	-
$T_j = \text{TOL}$	Pdh	7,6	kW	$T_j = \text{TOL}$	COPd	2,11	-
$T_j = -15^\circ\text{C}$ (wenn $\text{TOL} < -20^\circ\text{C}$)	Pdh		kW	$T_j = -15^\circ\text{C}$ (wenn $\text{TOL} < -20^\circ\text{C}$)	COPd		-
Bivalenztemperatur	T_{biv}	-10	°C	Min. Außenlufttemperatur	TOL	-10	°C
Kapazität bei zyklischem Betrieb	P _{cyh}		kW	COP bei zyklischem Betrieb	COP _{cyh}		-
Abbaukoeffizient	Cdh	0,97	-	Max. Vorlauftemperatur	WTOL	65	°C
Leistungsaufnahme in anderen Stellungen als der aktiven Stellung				Zusatzheizung			
Ausgeschaltete Stellung	P _{OFF}	0,008	kW	Nennheizleistung	P _{sup}	0	kW
Thermostat – ausgeschaltete Stellung	P _{TO}	0,013	kW				
Standby-Modus	P _{SB}	0,011	kW	Typ der zugeführten Energie	Elektrisch		
Kurbelgehäuseheizmodus	P _{CK}	0,005	kW				
Sonstige Posten							
Kapazitätsregelung	Variabel			Nomineller Luftvolumenstrom (Luft-Wasser)		2 900	m ³ /h
Schalleistungspegel, Innen-/Außenbereich	L _{WA}	- / 49	dB	Nennfluss Wärmeträger			m ³ /h
Jahresenergieverbrauch	Q _{HE}	4 102	kWh	Volumenstrom Wärmequellenmedium Flüssigkeit/Wasser- oder Wasser/Wasser-Wärmepumpen			m ³ /h
Kontaktinformationen	NIBE Energy Systems – Box 14 – Hannabadsvägen 5 – 285 21 Markaryd – Sweden						

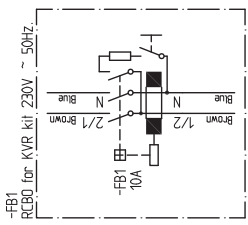
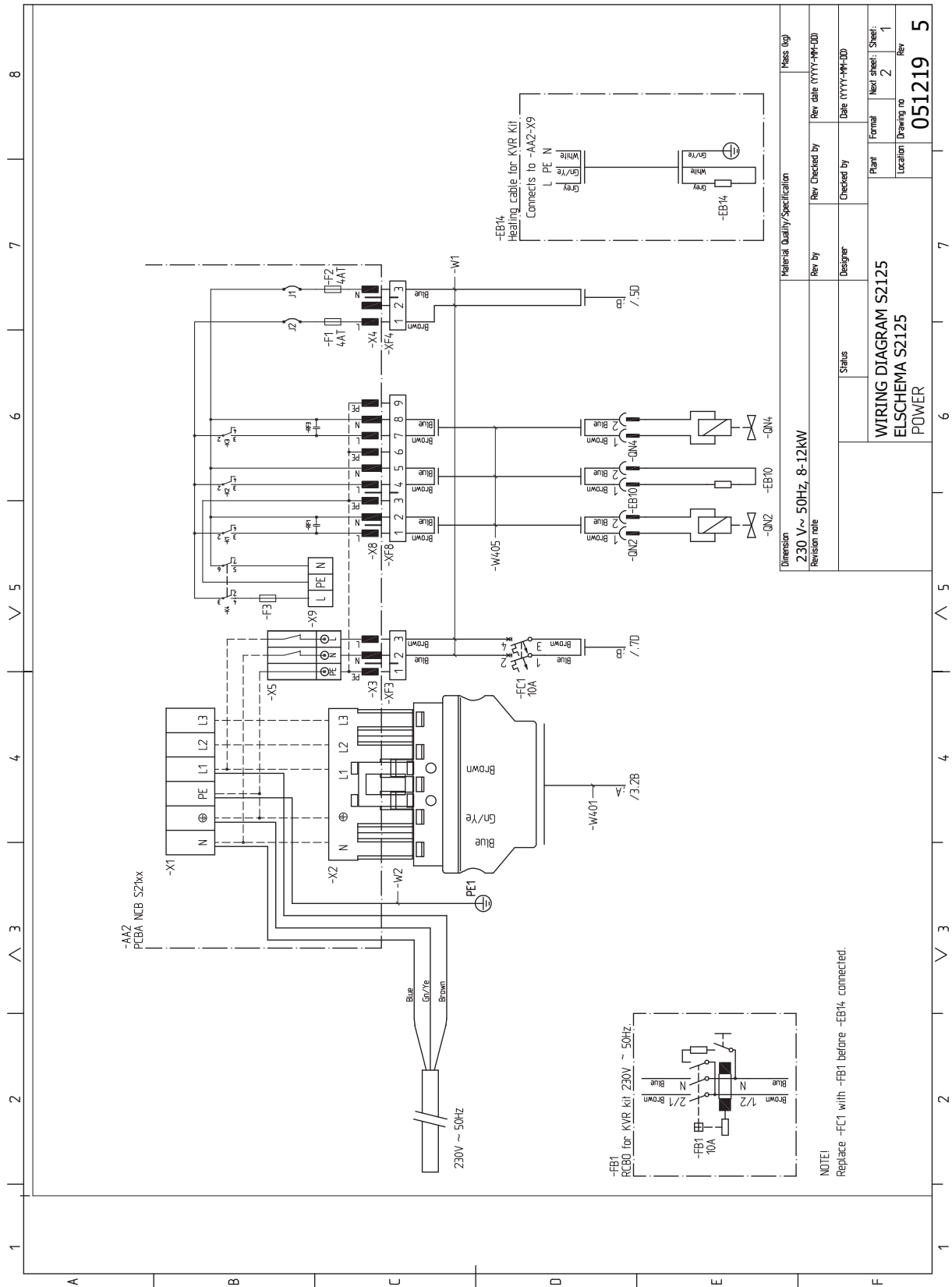
Modell		S2125-16 3x400 V						
Wärmepumpentyp		<input checked="" type="checkbox"/> Luft/Wasser <input type="checkbox"/> Abluft/Wasser <input type="checkbox"/> Flüssigkeit/Wasser <input type="checkbox"/> Wasser/Wasser						
Niedrigtemperatur-Wärmepumpe		<input type="checkbox"/> Ja <input checked="" type="checkbox"/> Nein						
Integrierte Elektroheizpatrone für Zusatzheizung		<input type="checkbox"/> Ja <input checked="" type="checkbox"/> Nein						
Wärmepumpe für Heizung und Brauchwasser		<input type="checkbox"/> Ja <input checked="" type="checkbox"/> Nein						
Klima		<input checked="" type="checkbox"/> Mittel <input type="checkbox"/> Kalt <input type="checkbox"/> Warm						
Temperatureignung		<input checked="" type="checkbox"/> Mittel (55 °C) <input type="checkbox"/> Niedrig (35 °C)						
Geltende Normen		EN14825 / EN14511 / EN12102						
Abgegebene Nennheizleistung	Prated	11,0	kW	Mittlerer Saisonwirkungsgrad für Raumerwärmung	η_s	160	%	
Deklarierte Kapazität für Raumerwärmung bei Teillast und Außenlufttemperatur T_j				Deklariertes COP für Raumerwärmung bei Teillast und Außenlufttemperatur T_j				
$T_j = -7^\circ\text{C}$	Pdh	9,6	kW	$T_j = -7^\circ\text{C}$	COPd	2,49	-	
$T_j = +2^\circ\text{C}$	Pdh	5,8	kW	$T_j = +2^\circ\text{C}$	COPd	4,07	-	
$T_j = +7^\circ\text{C}$	Pdh	5,1	kW	$T_j = +7^\circ\text{C}$	COPd	5,25	-	
$T_j = +12^\circ\text{C}$	Pdh	5,7	kW	$T_j = +12^\circ\text{C}$	COPd	6,25	-	
$T_j = \text{biv}$	Pdh	10,5	kW	$T_j = \text{biv}$	COPd	2,16	-	
$T_j = \text{TOL}$	Pdh	10,5	kW	$T_j = \text{TOL}$	COPd	2,16	-	
$T_j = -15^\circ\text{C}$ (wenn $\text{TOL} < -20^\circ\text{C}$)	Pdh		kW	$T_j = -15^\circ\text{C}$ (wenn $\text{TOL} < -20^\circ\text{C}$)	COPd		-	
Bivalenztemperatur		T_{biv}	-10	°C	Min. Außenlufttemperatur	TOL	-10	°C
Kapazität bei zyklischem Betrieb		P _{cyh}		kW	COP bei zyklischem Betrieb	COP _{cyh}		-
Abbaukoeffizient		Cdh	0,98	-	Max. Vorlauftemperatur	WTOL	65	°C
Leistungsaufnahme in anderen Stellungen als der aktiven Stellung				Zusatzheizung				
Ausgeschaltete Stellung	P _{OFF}	0,007	kW	Nennheizleistung	P _{sup}	0,0	kW	
Thermostat – ausgeschaltete Stellung	P _{TO}	0,014	kW					
Standby-Modus	P _{SB}	0,010	kW	Typ der zugeführten Energie	Elektrisch			
Kurbelgehäuseheizmodus	P _{CK}	0,011	kW					
Sonstige Posten								
Kapazitätsregelung	Variabel			Nomineller Luftvolumenstrom (Luft-Wasser)		2 900	m ³ /h	
Schalleistungspegel, Innen-/Außenbereich	L _{WA}	- / 55	dB	Nennfluss Wärmeträger			m ³ /h	
Jahresenergieverbrauch	Q _{HE}	5 571	kWh	Volumenstrom Wärmequellenmedium Flüssigkeit/Wasser- oder Wasser/Wasser-Wärmepumpen			m ³ /h	
Kontaktinformationen	NIBE Energy Systems – Box 14 – Hannabadvägen 5 – 285 21 Markaryd – Sweden							

Modell		S2125-20 3x400 V						
Wärmepumpentyp		<input checked="" type="checkbox"/> Luft/Wasser <input type="checkbox"/> Abluft/Wasser <input type="checkbox"/> Flüssigkeit/Wasser <input type="checkbox"/> Wasser/Wasser						
Niedrigtemperatur-Wärmepumpe		<input type="checkbox"/> Ja <input checked="" type="checkbox"/> Nein						
Integrierte Elektroheizpatrone für Zusatzheizung		<input type="checkbox"/> Ja <input checked="" type="checkbox"/> Nein						
Wärmepumpe für Heizung und Brauchwasser		<input type="checkbox"/> Ja <input checked="" type="checkbox"/> Nein						
Klima		<input checked="" type="checkbox"/> Mittel <input type="checkbox"/> Kalt <input type="checkbox"/> Warm						
Temperatureignung		<input checked="" type="checkbox"/> Mittel (55 °C) <input type="checkbox"/> Niedrig (35 °C)						
Geltende Normen		EN14825 / EN14511 / EN12102						
Abgegebene Nennheizleistung	Prated	11,0	kW	Mittlerer Saisonwirkungsgrad für Raumerwärmung	η_s	160	%	
Deklarierte Kapazität für Raumerwärmung bei Teillast und Außenlufttemperatur T_j				Deklariertes COP für Raumerwärmung bei Teillast und Außenlufttemperatur T_j				
$T_j = -7^\circ\text{C}$	Pdh	9,6	kW	$T_j = -7^\circ\text{C}$	COPd	2,49	-	
$T_j = +2^\circ\text{C}$	Pdh	5,8	kW	$T_j = +2^\circ\text{C}$	COPd	4,07	-	
$T_j = +7^\circ\text{C}$	Pdh	5,1	kW	$T_j = +7^\circ\text{C}$	COPd	5,25	-	
$T_j = +12^\circ\text{C}$	Pdh	5,7	kW	$T_j = +12^\circ\text{C}$	COPd	6,25	-	
$T_j = \text{biv}$	Pdh	10,5	kW	$T_j = \text{biv}$	COPd	2,16	-	
$T_j = \text{TOL}$	Pdh	10,5	kW	$T_j = \text{TOL}$	COPd	2,16	-	
$T_j = -15^\circ\text{C}$ (wenn $\text{TOL} < -20^\circ\text{C}$)	Pdh		kW	$T_j = -15^\circ\text{C}$ (wenn $\text{TOL} < -20^\circ\text{C}$)	COPd		-	
Bivalenztemperatur		T_{biv}	-10	°C	Min. Außenlufttemperatur	TOL	-10	°C
Kapazität bei zyklischem Betrieb		P _{cyh}		kW	COP bei zyklischem Betrieb	COP _{cyh}		-
Abbaukoeffizient		Cdh	0,98	-	Max. Vorlauftemperatur	WTOL	65	°C
Leistungsaufnahme in anderen Stellungen als der aktiven Stellung				Zusatzheizung				
Ausgeschaltete Stellung	P _{OFF}	0,007	kW	Nennheizleistung	P _{sup}	0,0	kW	
Thermostat – ausgeschaltete Stellung	P _{TO}	0,014	kW					
Standby-Modus	P _{SB}	0,010	kW	Typ der zugeführten Energie	Elektrisch			
Kurbelgehäuseheizmodus	P _{CK}	0,011	kW					
Sonstige Posten								
Kapazitätsregelung	Variabel			Nomineller Luftvolumenstrom (Luft-Wasser)		2 900	m ³ /h	
Schalleistungspegel, Innen-/Außenbereich	L _{WA}	- / 55	dB	Nennfluss Wärmeträger			m ³ /h	
Jahresenergieverbrauch	Q _{HE}	5 571	kWh	Volumenstrom Wärmequellenmedium Flüssigkeit/Wasser- oder Wasser/Wasser-Wärmepumpen			m ³ /h	
Kontaktinformationen	NIBE Energy Systems – Box 14 – Hannabadsvägen 5 – 285 21 Markaryd – Sweden							

Schaltplan

S2125-8/-12

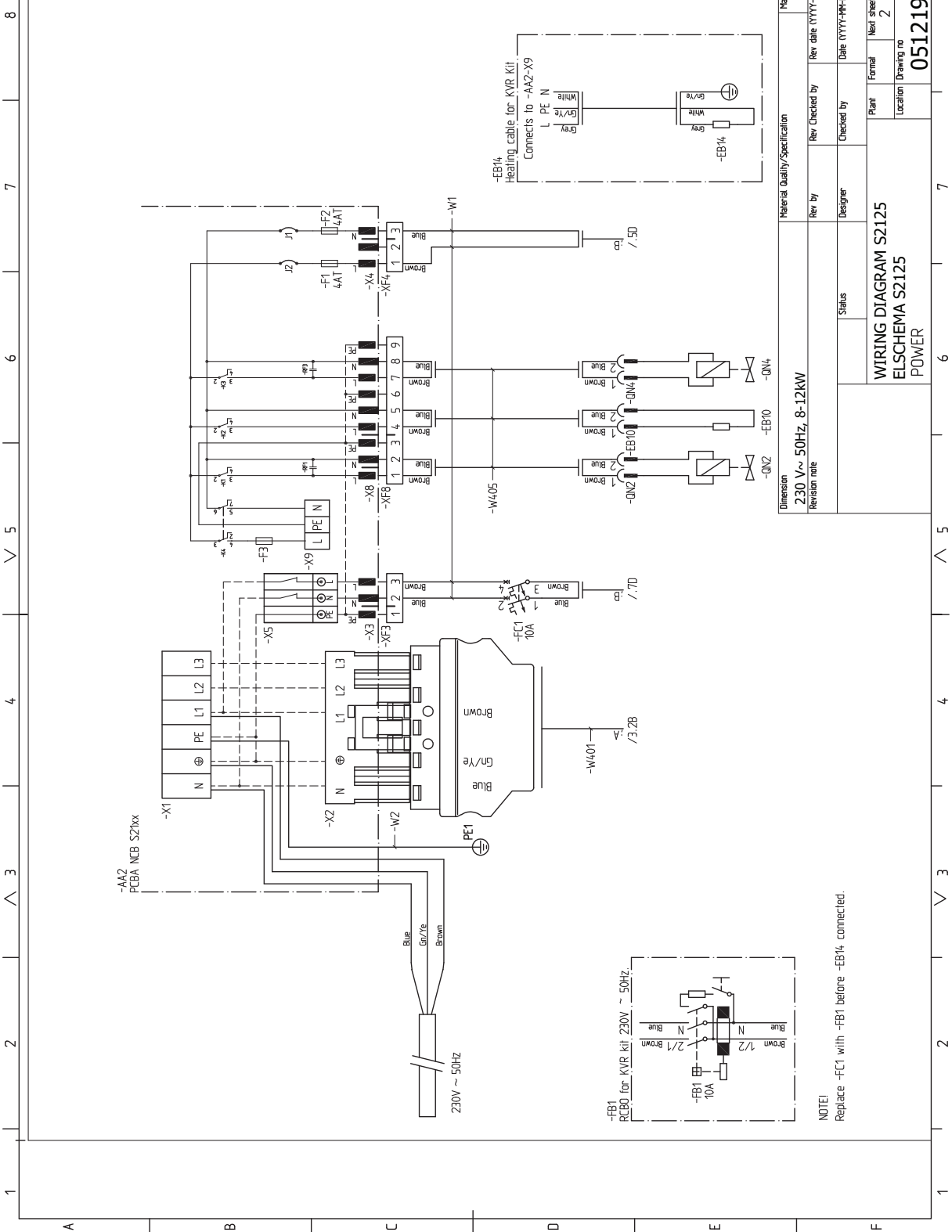
1x230 V



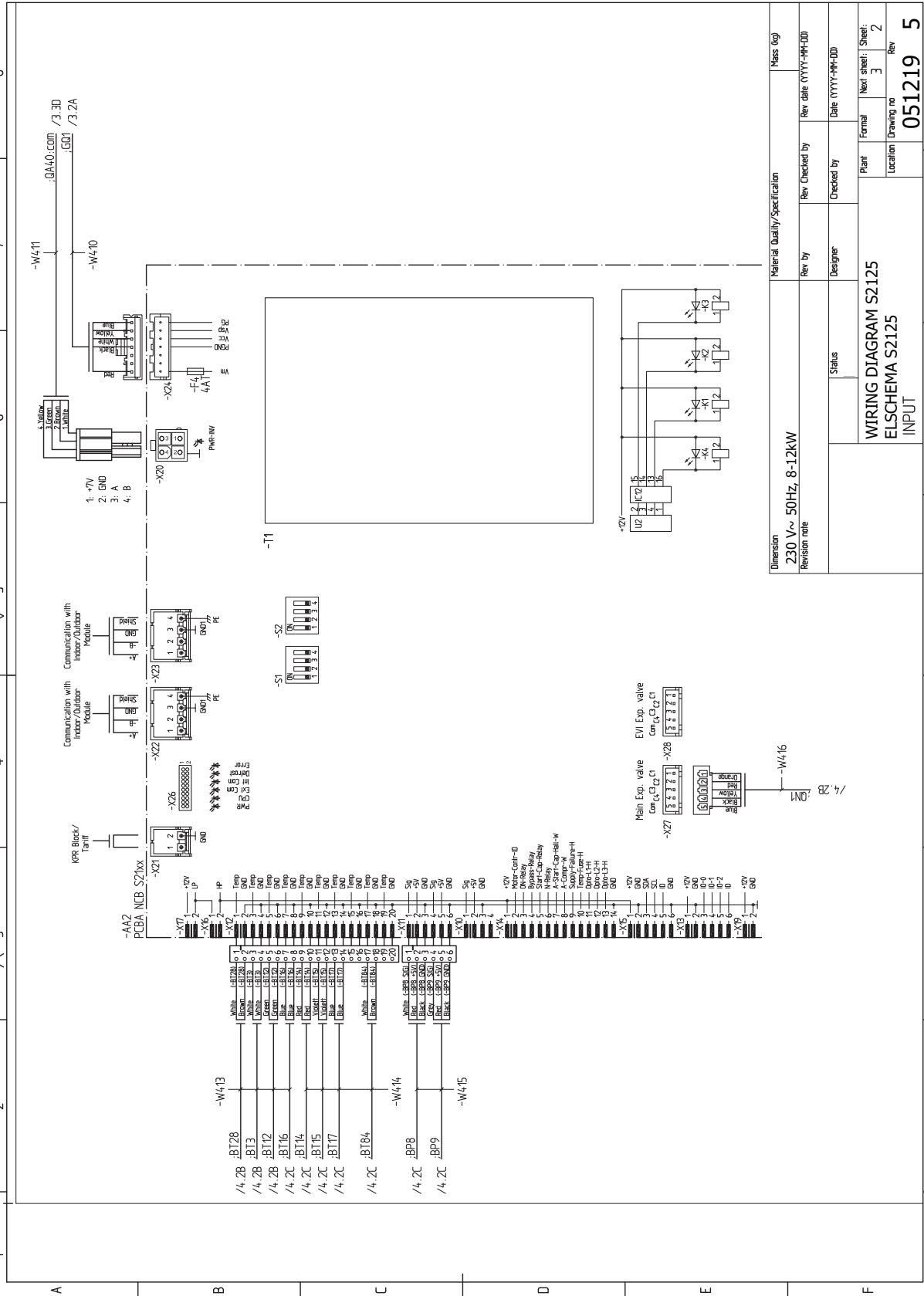
NOTE!
Replace -FC1 with -EB14 before -EB14 connected.

Dimension	Material Quality/Specification	Mass (kg)
230 V~ 50Hz, 8-12kW		
Revision note	Rev by	Rev checked by
	Designer	Rev date (YYYY-MM-DD)
	Status	Checked by
		Date (YYYY-MM-DD)
	Plant	Formal
	Location	Next sheet: Sheet:
		1
		2
		Rev
		051219
		5

WIRING DIAGRAM S2125
ELSCHEMA S2125
POWER



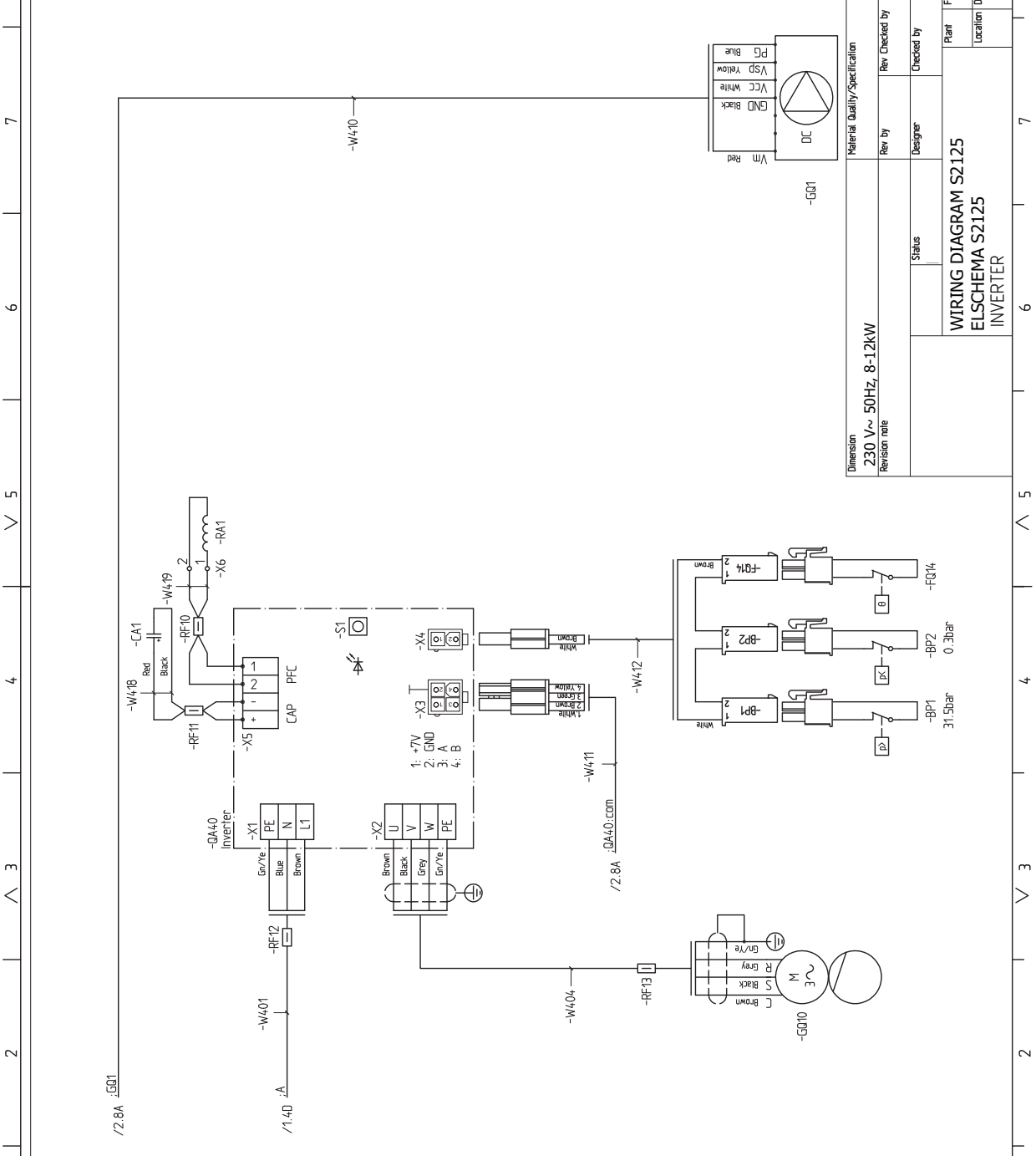
1 2 3 4 5 6 7 8



Material Quality/Specification		Mass (kg)	
Dimension	230 V~ 50Hz, 8-12kW	Rev. By	Rev. Checked by
Revision note		Designer	Checked by
Status		Rev. Date (YYYY-MM-DD)	Date (YYYY-MM-DD)
WIRING DIAGRAM S2125		Rev. sheet: 1	Sheet: 2
ELSCHEMA S2125		Location	Drawing no
INPUT		051219	

1 2 3 4 5 6 7 8

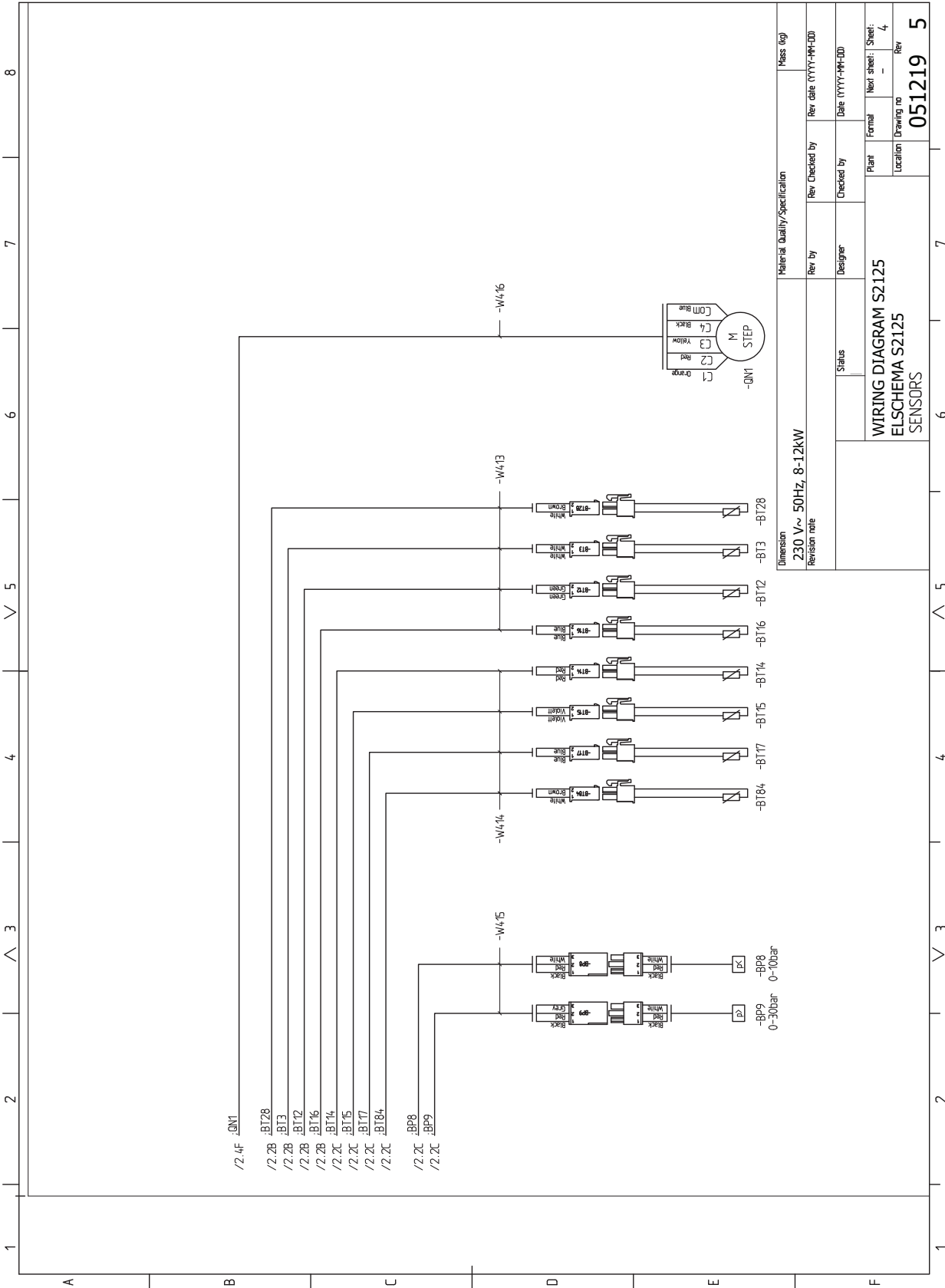
A B C D E F

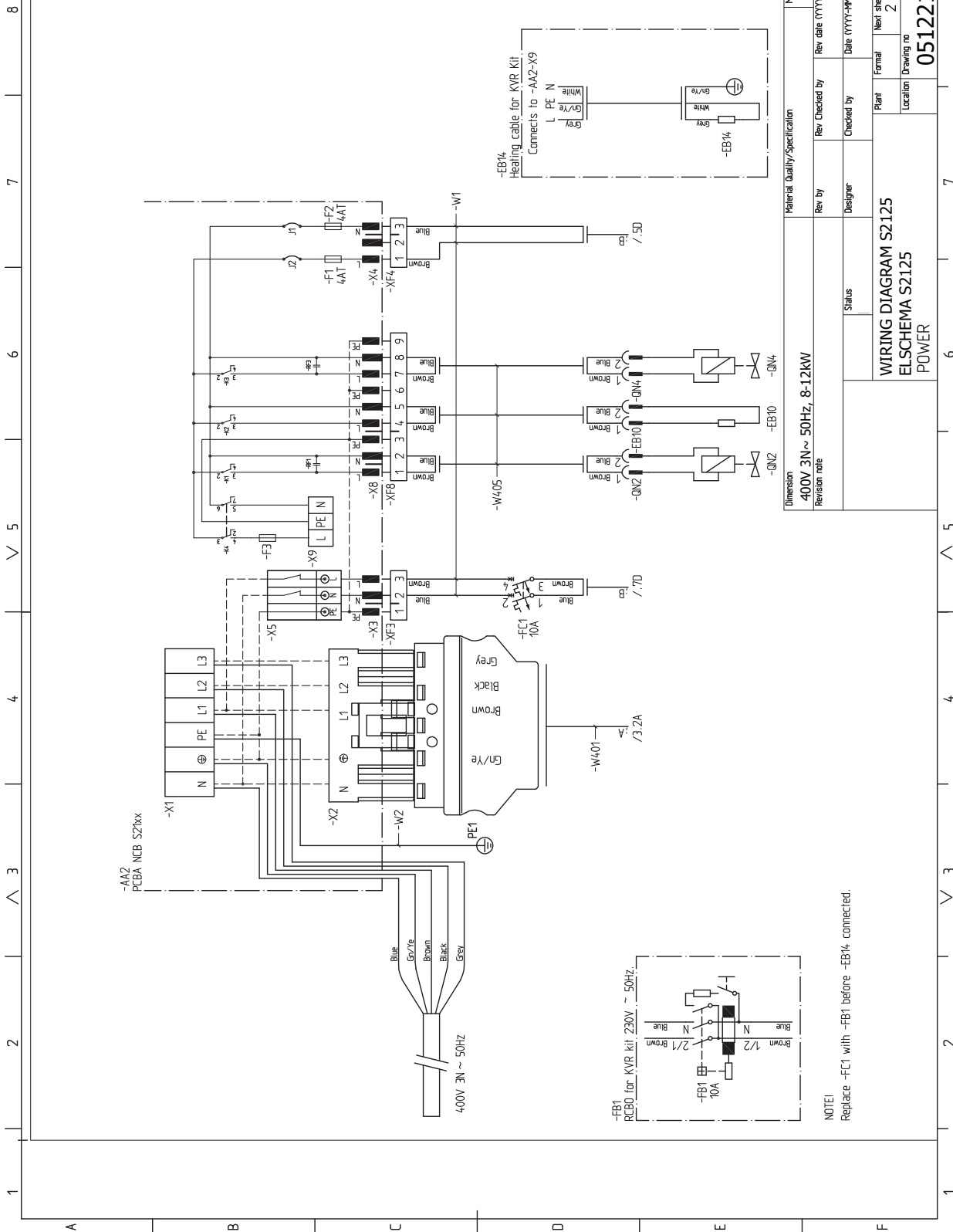


Dimension	Material Quality/Specification	Mass (kg)
230 V ~ 50Hz, 8-12kW		
Revision note	Rev By	Rev Checked by
	Designer	Checked by
	Status	Date (YYYY-MM-DD)
	Rev	Rev date (YYYY-MM-DD)
	Rev	Rev date (YYYY-MM-DD)
	Rev	Rev date (YYYY-MM-DD)

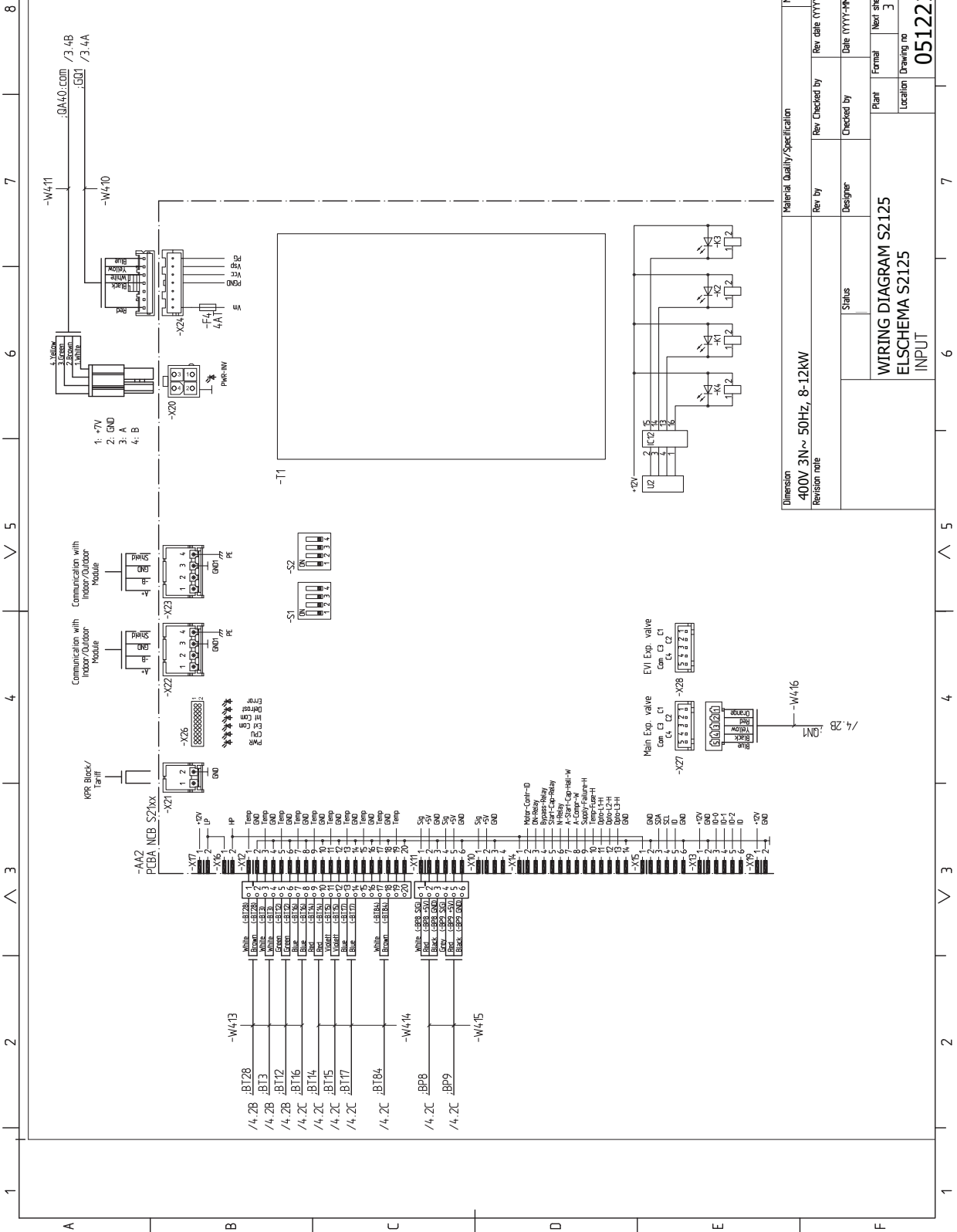
WIRING DIAGRAM S2125
ELSCHEMA S2125
INVERTER

Formal Drawing no 051219
Rev 5





Material Quality/Specification		Mass (kg)	
Dimension 400V 3N~ 50Hz, 8-12kW	Revision rate	Rev Checked by	Rev Date (YYYY-MM-DD)
Status		Designer	Date (YYYY-MM-DD)
<p>WIRING DIAGRAM S2125 ELSCHEMA S2125 POWER</p>		Plant	Formal
		Location	Next sheet: 1
		Drawing no	Sheet: 1
051221		4	

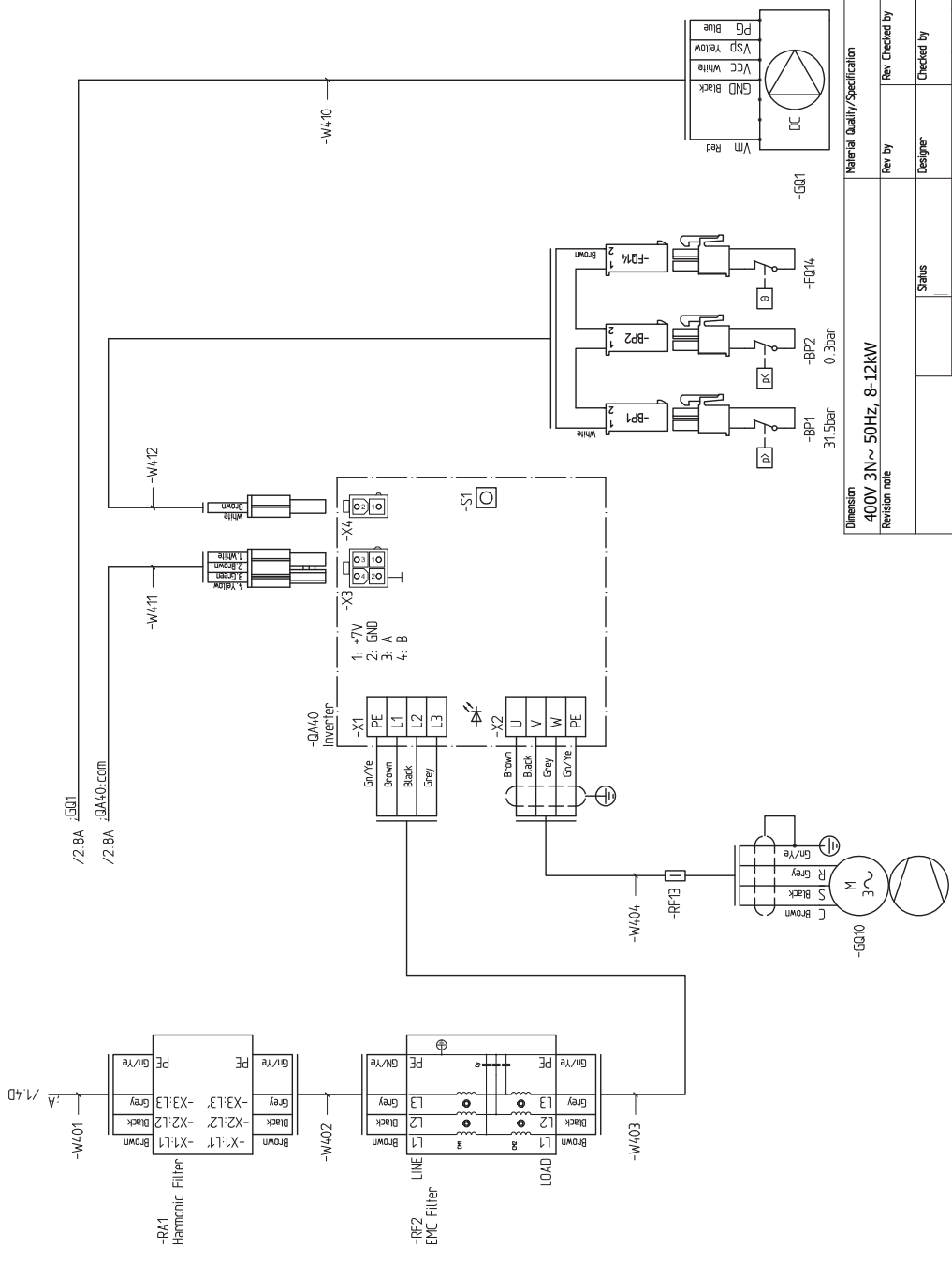


Material Quality/Specification		Mass (kg)
Dimension	400V 3N~ 50Hz, 8-12kW	
Revision note		
Rev. by	Rev. Checked by	Rev. Date (YYYY-MM-DD)
Designer	Checked by	Date (YYYY-MM-DD)
Status	Flat	Formal
	Location	Next sheet: Sheet:
		3
		Rev
		051221
		4

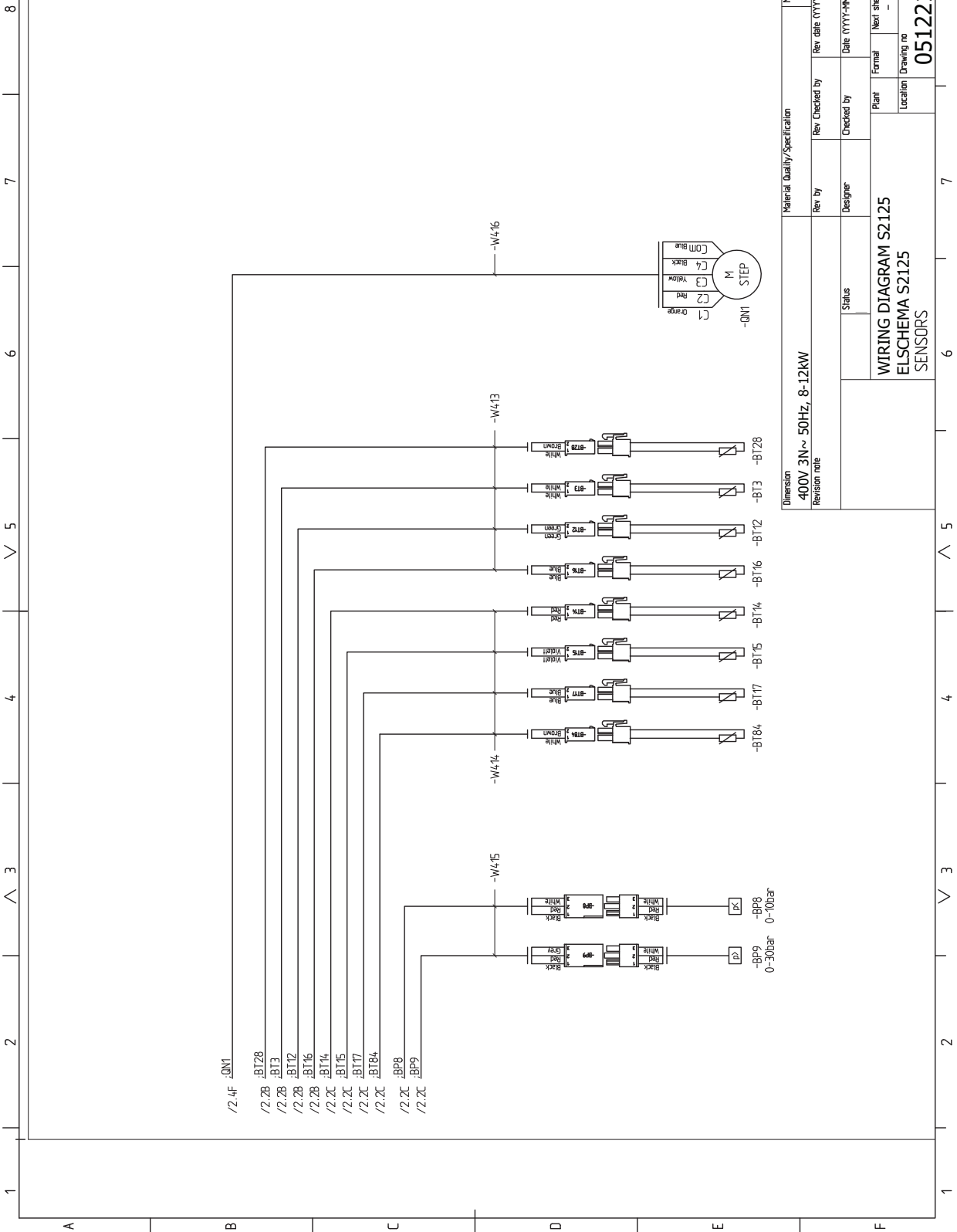
WIRING DIAGRAM S2125
 ELSchema S2125
 INPUT

1 2 3 4 5 6 7 8

A B C D E F



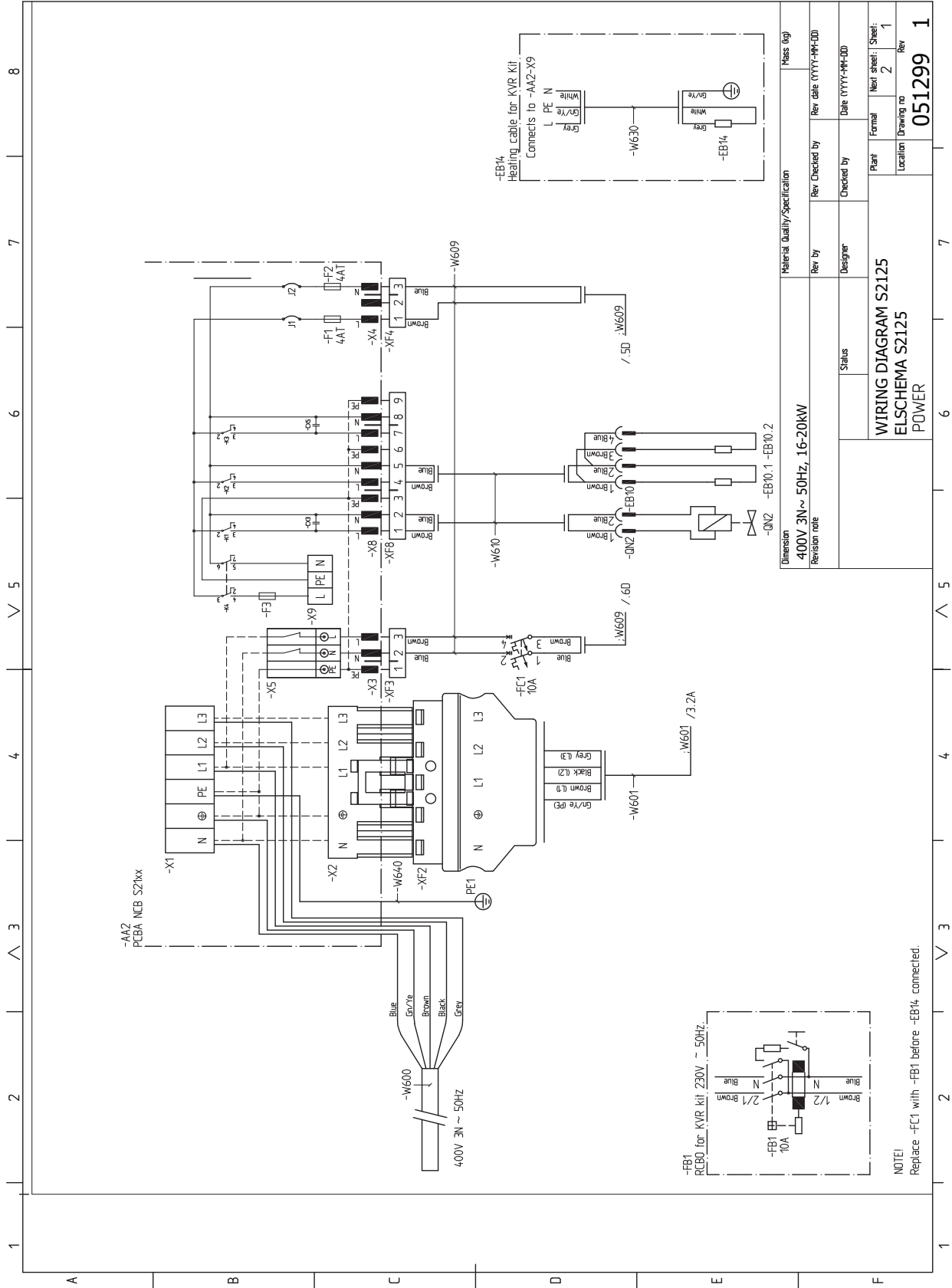
Material Quality/Specification		Mass (kg)	
Dimension	400V 3N~ 50Hz, 8-12kW	Rev By	Rev date (YYYY-MM-DD)
Revision note		Checked by	Date (YYYY-MM-DD)
Status		Rev	Rev
WIRING DIAGRAM S2125		Formal	Next sheet: Sheet
ELSCHEMA S2125		Location	Drawing no
INVERTER			051221
		Rev	4
		Rev	3



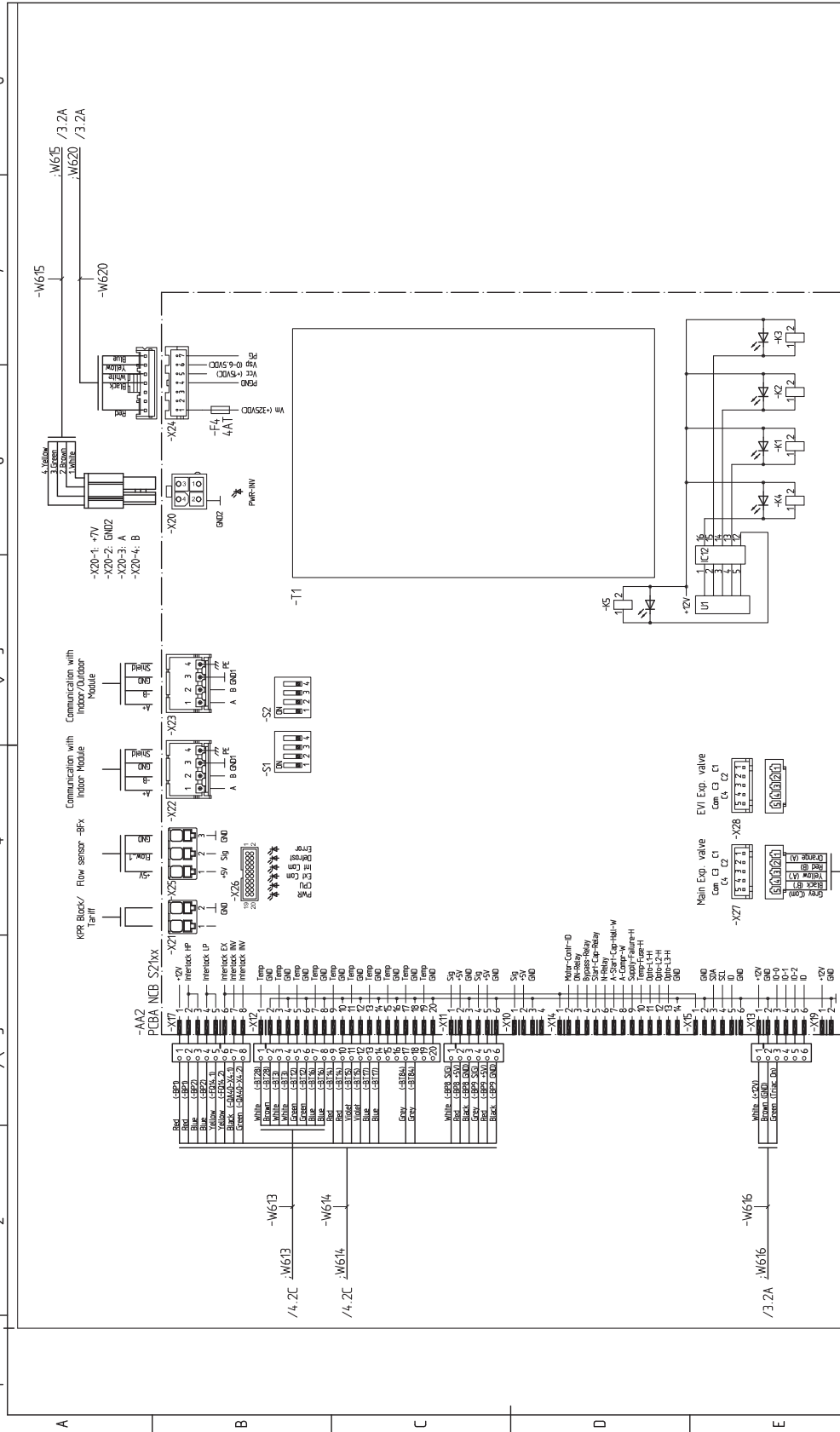
Material Quality/Specification		Mass (kg)	
Dimension	400V 3N~ 50Hz, 8-12kW	Rev. Checked by	Rev. date (YYYY-MM-DD)
Revision note		Designer	Date (YYYY-MM-DD)
Status		Plant	Formal
WIRING DIAGRAM S2125		Location	Next sheet: Sheet: 4
ELSCHEMA S2125		Drawing no	Rev
SENSORS		051221	4

S2125-16/-20

3x400 V

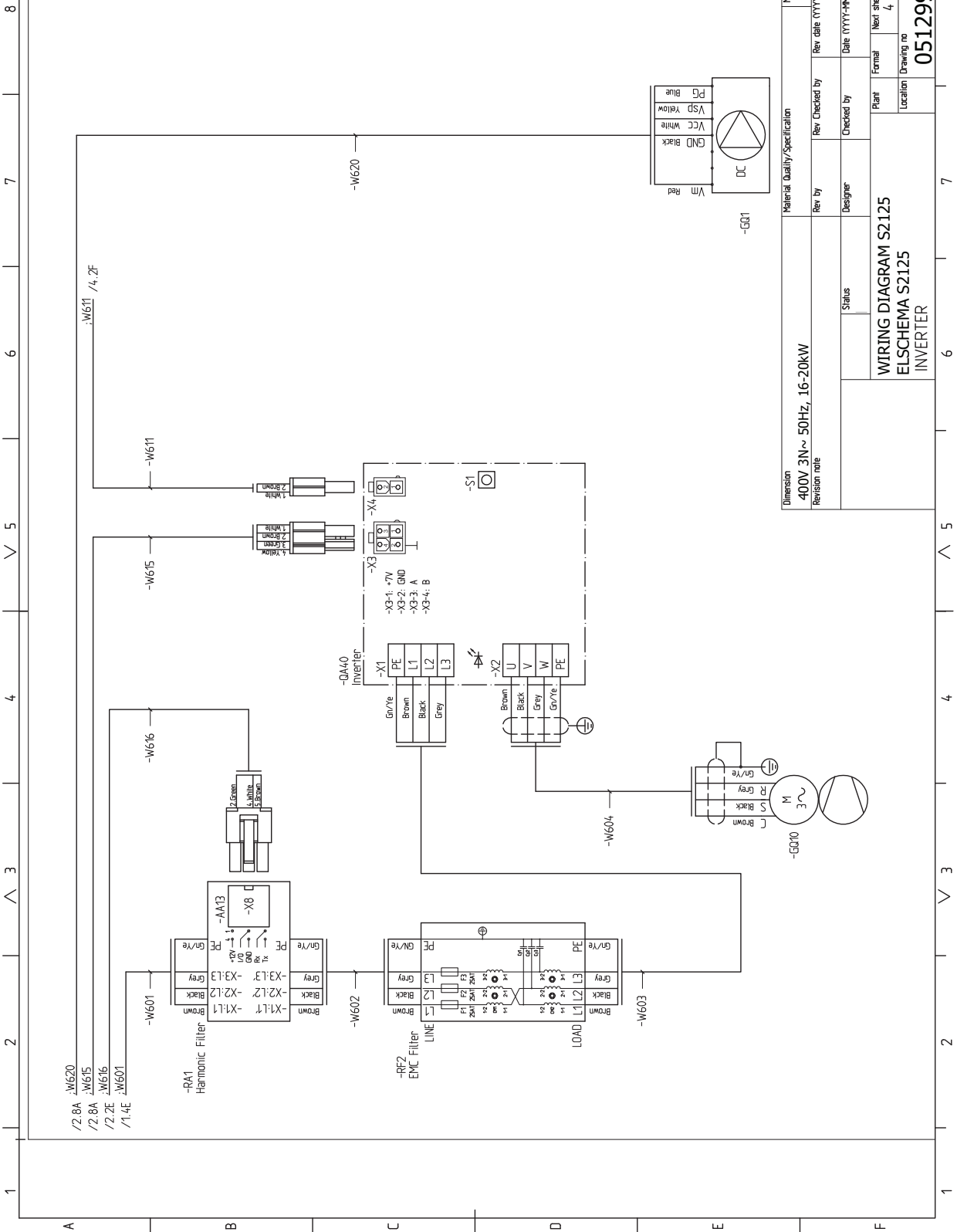


1 2 3 4 5 6 7 8

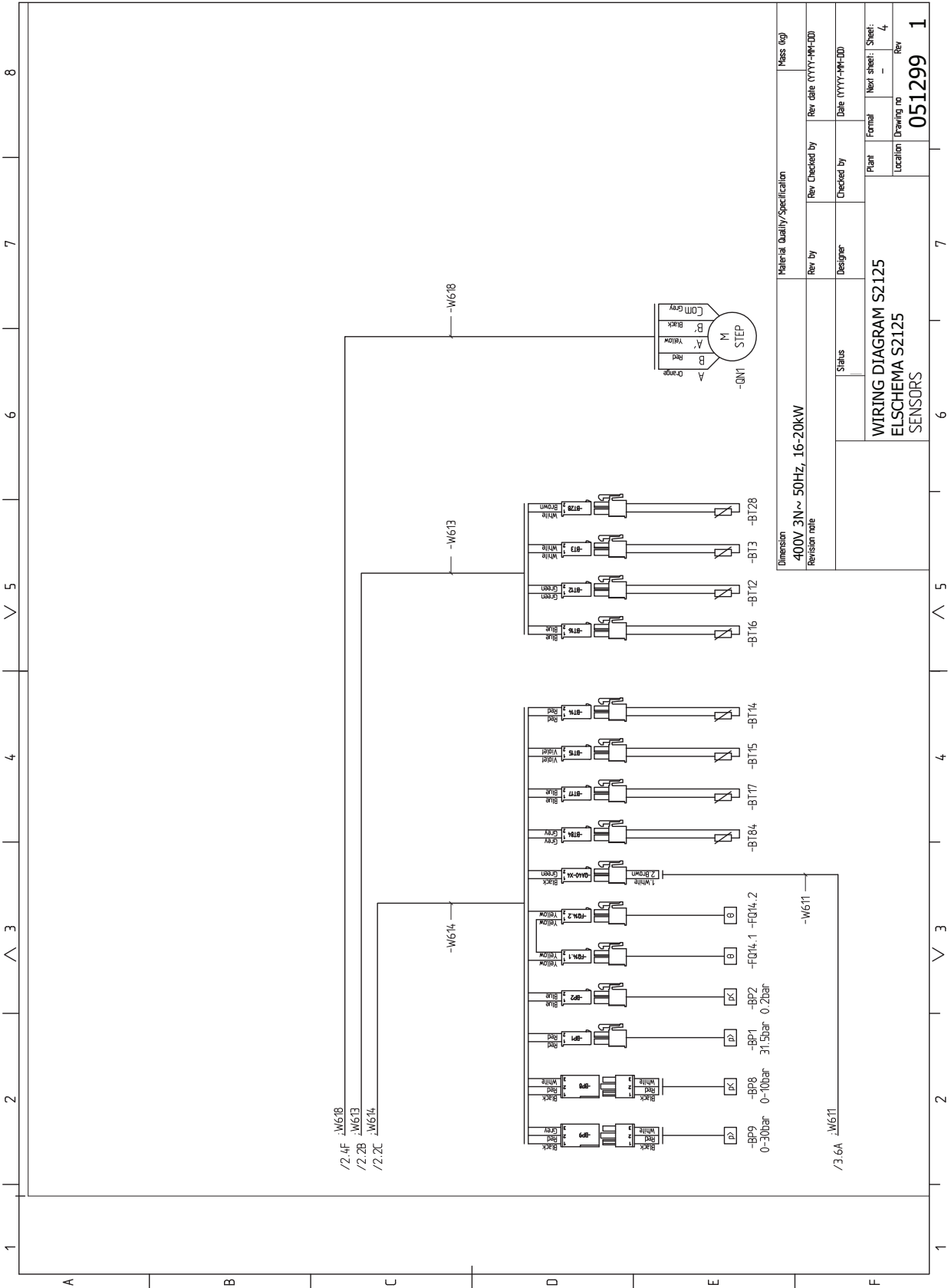


Material Quality/Specification		Mass (kg)	
Dimension	400V 3N~ 50Hz, 16-20kW	Rev By	Rev Checked by
Revision note		Designer	Checked by
Status		Plant	Formal
WIRING DIAGRAM S2125 ELSCHEMA S2125 INPUT		Location	Next sheet: Sheet:
		Drawing no	3
		Rev	2
		051299	1

1 2 3 4 5 6 7 8



Dimension		Material Quality/Specification		Mass (kg)	
Revision note		400V 3N~ 50Hz, 16-20kW			
Rev. by	Rev. Checked by	Rev. date (YYYY-MM-DD)	Checked by	Date (YYYY-MM-DD)	Mass (kg)
Designer	Status		Rev. date (YYYY-MM-DD)		
WIRING DIAGRAM S2125			Plant	Formal	Next sheet: Sheet
ELSHEMA S2125			Location	Drawing no	Rev
INVERTER			051299		1



Sachregister

A

Alarmliste, 44
Allgemeines, 28
Anschlüsse, 29
Anschlussklemmen, 29
Aufbau der Wärmepumpe
 Schaltkasten, 22
Aufstellung, 8

B

Beiliegende Komponenten, 11
Betriebsstörung
 Alarmliste, 44
 Fehlersuche, 42
Brauchwasser mit niedriger Temperatur oder Brauchwasser nicht vorhanden., 42

D

DIP-Schalter, 33

E

Einstellung, Ladefluss, 35
Eisbildung an Ventilator, Gitter und bzw. oder Ventilator-
nabe, 43
Elektrische Anschlüsse, 28
 Allgemeines, 28
 Anschlüsse, 29
 Anschlussklemmen, 29
 DIP-Schalter, 33
 Externe Anschlüsse, 30
 Kommunikation, 31
 Stromanschluss, 29
 Tarifsteuerung, 30
Elektroschaltplan, 66
Energieeffizienzdaten für das System, 59
Energieverbrauchskennzeichnung, 58
 Energieeffizienzdaten für die Einheit, 59
 Informationsblatt, 58
 Technische Dokumentation, 60, 62
Entleerung der Wärmepumpe, 41
Externe Anschlüsse, 30

F

Fehlersuche, 42
 Brauchwasser mit niedriger Temperatur oder Brauchwas-
 ser nicht vorhanden., 42
 Eisbildung an Ventilator, Gitter und bzw. oder Ventilator-
 nabe, 43
 Große Wassermenge unter S2125, 43
 Grundlegende Maßnahmen, 42
 Hohe Raumtemperatur, 43
 Niedrige Raumtemperatur, 42
 S2125 führt keine Kommunikation aus, 42
 S2125 startet nicht, 42
Fühlerdaten, 41
Fühlerpositionierung, 24

G

Große Wassermenge unter S2125, 43
Grundlegende Maßnahmen, 42

H

Heizkreis befüllen und entlüften, 34
Hohe Raumtemperatur, 43

I

Inbetriebnahme und Einstellung, 34
 Einstellung, Ladefluss, 35
 Heizkreis befüllen und entlüften, 34
 Inbetriebnahme und Kontrolle, 34
 Vorbereitungen, 34
Inbetriebnahme und Kontrolle, 34
Informationsblatt, 58
Inneneinheit, 6
Installation der Anlage
 Erklärung der Symbole, 26
Installationsfläche, 8
Installationskontrolle, 5

K

Kennzeichnung, 4
Komfortstörung, 42
 Daten für Fühler, 41
Kommunikation, 31
Kompatible Inneneinheiten und Regelgeräte, 6
Kondenswasser, 10
Konstruktion der Wärmepumpe, 16
 Komponentenverzeichnis, 16
 Position der Komponenten, 16

L

Ladepumpe, 27
LED-Status, 36
Lieferung und Transport, 7
 Aufstellung, 8
 Beiliegende Komponenten, 11
 Installationsfläche, 8
 Kondenswasser, 10
 Sicherheitsabstand, 9
 Transport, 7
 Verdichtererwärmer, 34

M

Maße, 48
Master-Steuerung, 36

N

Niedrige Raumtemperatur, 42

P

Position der Komponenten
 Fühlerpositionierung, 24

R

Regelgerät, 6
Regelungsbedingungen, 37
Regelungsbedingungen Enteisung, 37
Rohranschluss, Heizungsmedium, 27
Rohranschlüsse, 26
 Allgemeines, 26
 Ladepumpe, 27
 Rohranschluss, Heizungsmedium, 27
 Symbolschlüssel, 26
 Wasservolumina, 26

S

S2125 führt keine Kommunikation aus, 42
S2125 startet nicht, 42
Schalldruckpegel, 50
Schaltkasten, 22
Seriennummer, 4

- Service, 41
 - Servicemaßnahmen, 41
- Servicemaßnahmen, 41
 - Entleerung der Wärmepumpe, 41
- Sicherheitsabstand, 9
- Sicherheitsinformationen, 4
 - Kennzeichnung, 4
 - Seriennummer, 4
 - Symbole, 4
- Steuerung, 36
 - Allgemeines, 36
 - LED-Status, 36
 - Steuerung – Einführung, 36
 - Steuerungsbedingungen, 37
 - Steuerungsbedingungen Enteisung, 37
- Steuerung – Einführung, 36
 - Master-Steuerung, 36
- Steuerung – Wärmepumpe EB101, 38
 - Wärmepumpeneinstellungen – 5.11.1.1, 40
 - Wärmepumpeneinstellungen – Menü 7.3.2, 38
- Stromanschluss, 29
- Symbole, 4
- Symbolschlüssel, 26
- T**
- Tarifsteuerung, 30
- Technische Daten, 48, 51
 - Abmessungen, 48
 - Elektroschaltplan, 66
 - Energieverbrauchskennzeichnung, 58
 - Energieeffizienzdaten für das System, 59
 - Informationsblatt, 58
 - Technische Dokumentation, 60
 - Schalldruckpegel, 50
 - Technische Daten, 51
- Technische Dokumentation, 60
- Transport, 7
- V**
- Verdichtererwärmer, 34
- Vorbereitungen, 34
- W**
- Wärmepumpeneinstellungen – 5.11.1.1, 40
- Wärmepumpeneinstellungen – Menü 7.3.2, 38
- Wichtige Informationen, 4
 - Inneneinheit, 6
 - Installationskontrolle, 5
 - Kompatible Inneneinheiten und Regelgeräte, 6
 - Regelgerät, 6
 - Sicherheitsinformationen, 4
- Z**
- Zubehör, 47

Kontaktinformationen

AUSTRIA

KNV Energietechnik GmbH
Gahberggasse 11, 4861 Schörfling
Tel: +43 (0)7662 8963-0
mail@knv.at
knv.at

FINLAND

NIBE Energy Systems Oy
Juurakkotie 3, 01510 Vantaa
Tel: +358 (0)9 274 6970
info@nibe.fi
nibe.fi

GREAT BRITAIN

NIBE Energy Systems Ltd
3C Broom Business Park,
Bridge Way, S41 9QG Chesterfield
Tel: +44 (0)330 311 2201
info@nibe.co.uk
nibe.co.uk

POLAND

NIBE-BIAWAR Sp. z o.o.
Al. Jana Pawla II 57, 15-703 Bialystok
Tel: +48 (0)85 66 28 490
biawar.com.pl

CZECH REPUBLIC

Družstevní závody Dražice - strojírna
s.r.o.
Dražice 69, 29471 Benátky n. Jiz.
Tel: +420 326 373 801
nibe@nibe.cz
nibe.cz

FRANCE

NIBE Energy Systems France SAS
Zone industrielle RD 28
Rue du Pou du Ciel, 01600 Reyrieux
Tél: 04 74 00 92 92
info@nibe.fr
nibe.fr

NETHERLANDS

NIBE Energietechnik B.V.
Energieweg 31, 4906 CG Oosterhout
Tel: +31 (0)168 47 77 22
info@nibenl.nl
nibenl.nl

SWEDEN

NIBE Energy Systems
Box 14
Hannabadsvägen 5, 285 21 Markaryd
Tel: +46 (0)433-27 30 00
info@nibe.se
nibe.se

DENMARK

Vølund Varmeteknik A/S
Industrivej Nord 7B, 7400 Herning
Tel: +45 97 17 20 33
info@volundvt.dk
volundvt.dk

GERMANY

NIBE Systemtechnik GmbH
Am Reiherpfahl 3, 29223 Celle
Tel: +49 (0)5141 75 46 -0
info@nibe.de
nibe.de

NORWAY

ABK-Qviller AS
Brobekkveien 80, 0582 Oslo
Tel: (+47) 23 17 05 20
post@abkqviller.no
nibe.no

SWITZERLAND

NIBE Wärmetechnik c/o ait Schweiz AG
Industriepark, CH-6246 Altishofen
Tel. +41 (0)58 252 21 00
info@nibe.ch
nibe.ch

Weitere Informationen zu Ländern, die nicht in dieser Liste erscheinen, erhalten Sie von NIBE Sverige oder im Internet unter nibe.eu.

NIBE Energy Systems
Hannabadsvägen 5
Box 14
SE-285 21 Markaryd
info@nibe.se
nibe.eu

IHB DE 2421-1 731730

Dieses Dokument ist eine Veröffentlichung von NIBE Energy Systems. Alle Produktabbildungen, Fakten und Daten basieren auf aktuellen Informationen zum Zeitpunkt der Dokumentfreigabe.

NIBE Energy Systems behält sich etwaige Daten- oder Druckfehler vor.

©2024 NIBE ENERGY SYSTEMS

