



Vnitřní tepelné čerpadlo vzduch-voda s aktivní rekuperací **NIBE S735**

Unikátní kompaktní zařízení bez venkovní jednotky využívá energii z vnitřního odpadního vzduchu a splňuje tři základní požadavky moderního bydlení – přípravu teplé vody, vytápění a řízené kontinuální větrání objektu se zpětným ziskem tepla. Zařízení je součástí řady NIBE „S“, kterou lze připojit k chytré domácnosti nebo k chytrému bezdrátovému příslušenství. Nabízí efektivní a udržitelné řešení zejména pro novostavby a nízkoenergetické domy.

Pro vytápění domu s tepelnou ztrátou do 6,5 kW

Objem zásobníku pro přípravu TV – 180 l

Rovnotlaké nebo podtlakové větrání
s průtokem vzduchu do 400 m³/h

Vzdálená správa pomocí myUplink

Možnost připojení přívodního ventilačního modulu
pro rovnotlaké větrání



- Ekologické chladivo R290
- Velmi tichý provoz: 35–49 dB(A)
- Výstupní teplota vody až 67 °C
- Sezónní topný faktor SCOP až 4,75



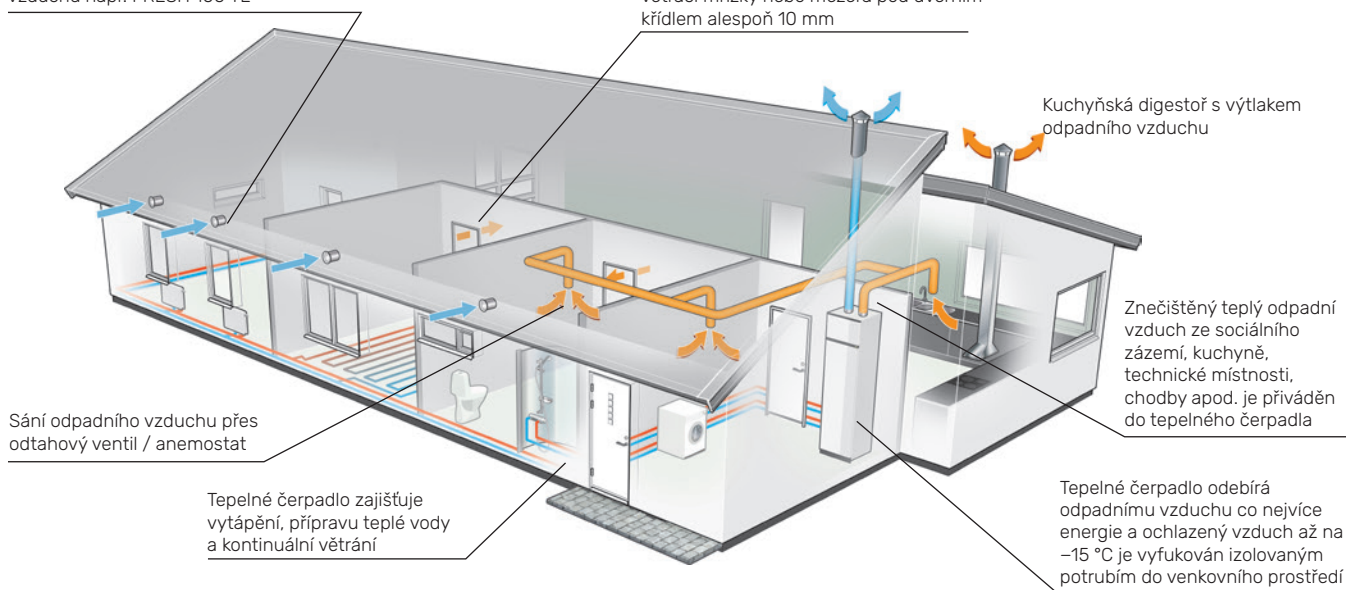
Princip podtlakového systému větrání

Tento systém je jednodušší formou nuceného větrání, kde centrální větrací zařízení zajišťuje pouze odvod vzduchu z místností, čímž vytváří podtlak. Čerstvý venkovní vzduch je pak přiváděn/nasáván za pomoci větracích prvků s omezeným průtokem vzduchu např. FRESH 100 TL přívodní prvek nebo pomocí větracích štěrbin v okenních rámech. Speciální prvky distribuují

čerstvý vzduch tak, aby ani v zimním období nevznikal uvnitř pocit průvanu. Je-li venku teplo, je ideální využít také okna, čímž je větrání ještě efektivnější. Hlavní výhoda tohoto systému je výrazně snazší a méně nákladná instalace. Navíc u tohoto systému odpadá nutnost instalace vzduchotechnického rozvodu pro přívodní vzduch.

Čerstvý vzduch je přiváděn do domu pomocí tzv. přívodních prvků čerstvého vzduchu např. FRESH 100 TL

Mezi místnostmi může vznikat přetlak, proto jsou použity dveřní/stěnové větrací mřížky nebo mezera pod dveřním křídlem alespoň 10 mm



FRESH 100 TL DE

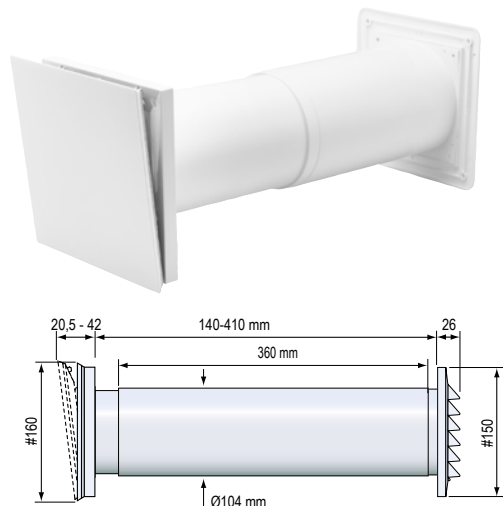
Stěnový přívodní prvek pro podtlakové větrání s vnitřními tepelnými čerpadly NIBE je vhodný pro snadný přívod čerstvého vzduchu do obytných místností. Distribuce byla navržena tak, aby vzduch proudil směrem nahoru a do stran, čímž se velmi účinně mísí se vzduchem v místnosti a jen pár centimetrů od instalace má již příjemnou teplotu bez pocitu průvanu.

- Lze tapetovat nebo natřít pro dokonalé splynutí s interiérem
- Integrovaný filtr – snadná výměna a možnost čištění
- Vysoký komfort proti kondenzaci vody
- Teleskopické potrubí s těsněním
- Klapka proti nepříznivému počasí

Technické údaje FRESH 100 TL DE

FRESH 100 TL DE		
Průtok vzduchu	m ³ /h	30
Třída filtrace EN779/ ISO 16890		G2 (volitelně F7)
Barva		RAL 9010
Použitý materiál		ABS/PP
Šířka stěny	mm	140–410
Akustický útlum $D_{n,e,w}$	dB	33 dB (49 dB*)
Ideální výška instalace v místnosti	m	2,2
Hmotnost	kg	0,54

*FRESH 100 TL DE DB - přívodní prvek se zvýšeným akustickým útlumem



Princip rovnotlakého systému větrání s přídatným modulem NIBE SAM S42

Standardní podtlakový systém s ventilačním tepelným čerpadlem je doplněn o přívodní ventilační modul SAM S42. O maximální energetické využití znehodnoceného vnitřního vzduchu a jeho distribuci ven z objektu se postará ventilační tepelné čerpadlo. Modul SAM S42 zajišťuje přívod čerstvého venkovního vzduchu, který je díky integrovanému

výměníku předehřát na požadovanou teplotu a zároveň filtrován. Hlavní výhodou takového systému je především maximální vnitřní komfort za každé situace, a to bez použití fasádních přívodních prvků, jako je tomu u podtlakového systému. Nevýhodou daného řešení je vyšší komplikovanost rozvodů a nákladnost celé instalace.

Výtlač předehřátého čerstvého vzduchu přes přívodní ventil / anemostat do obytných místností

Mezi místnostmi může vznikat přetlak, proto jsou použity dveřní/stěnové větrací mřížky nebo mezera pod dveřním křídlem alespoň 10 mm

Kuchyňská digestoň s výtlačem odpadního vzduchu

Čerstvý vzduch je přiváděn přívodním modulem **SAM S42**, kde je čerstvý vzduch filtrován a předehříván na požadovanou teplotu

Sání odpadního vzduchu přes odtahový ventil / anemostat

Znečištěný teplý odpadní vzduch ze sociálního zázemí, kuchyně, technické místnosti, chodby apod. je přiváděn do tepelného čerpadla

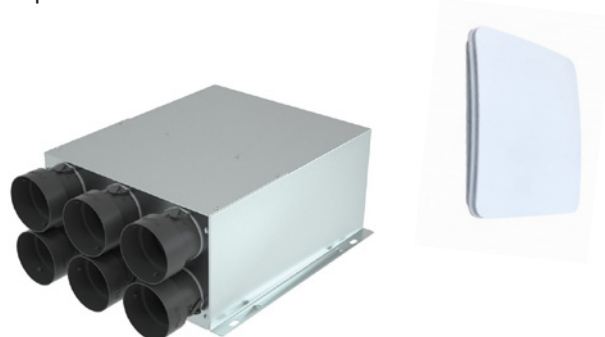
Tepelné čerpadlo zajišťuje vytápění, přípravu teplé vody a kontinuální větrání

Tepelné čerpadlo odebírá odpadnímu vzduchu co nejvíce energie a ochlazený vzduch až na $-15\text{ }^{\circ}\text{C}$ je vyfukován izolovaným potrubím do venkovního prostředí

Distribuční systém větrání NIBE

Pro správné řešení distribuce vzduchu v objektu nabízíme ucelený systém příslušenství. Ten je určen pro vnitřní tepelná čerpadla NIBE s podtlakovým nebo rovnotlakým systémem větrání. Nosnou páteří celého systému jsou antistatické flexibilní hadice v hygienickém provedení o průměru DN90. Další systémové prvky jsou rozvodné a koncové boxy pro univerzální distribuční elementy, které zajišťují přívod/odvod vzduchu z/do jednotlivých místností.

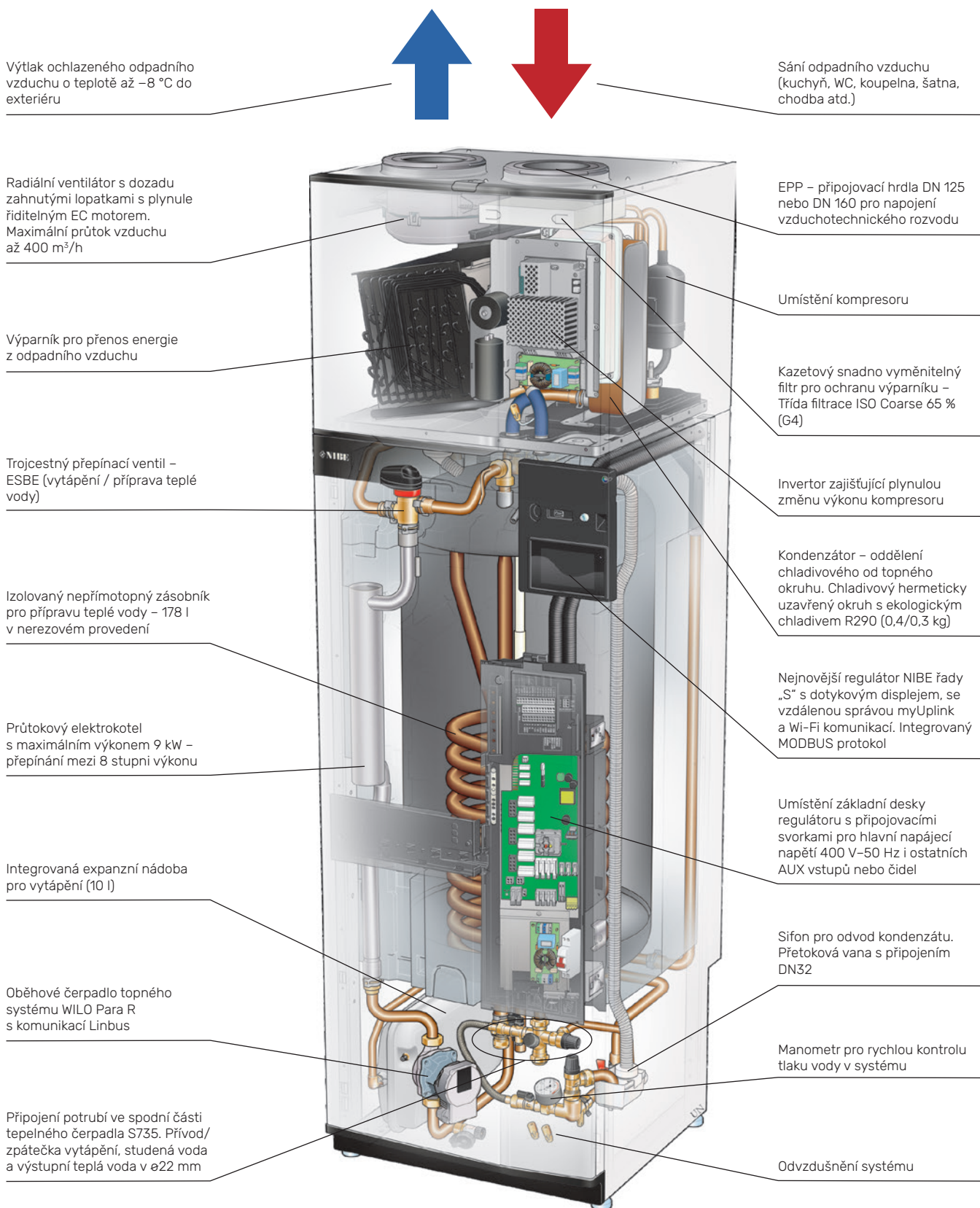
K dispozici několik větracích setů:



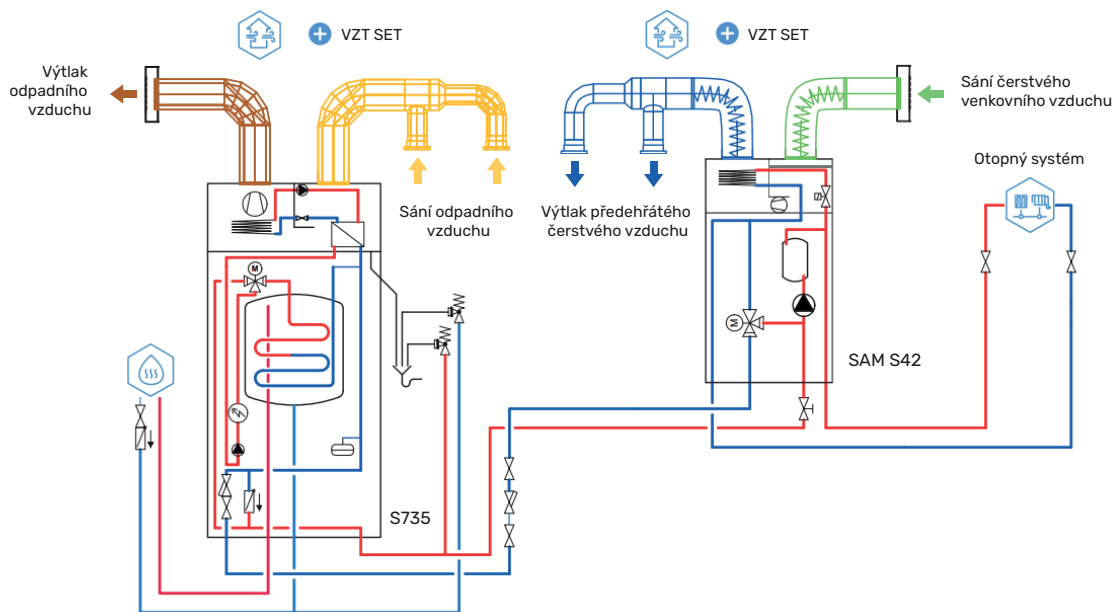
Podrobnosti v katalogu „Koncept větrání NIBE“



Základní součásti S735



Příklad zapojení S735 s ventilačním modulem SAM S42



Příslušenství:



RMU S40 – pokojová jednotka s 2,8" dotykovým displejem

- Pro ovládání a sledování tepelného čerpadla řady NIBE „S“ z jiné místnosti
- Bezdrátové nebo drátové propojení s tepelným čerpadlem
- Integrovaný senzor teploty a vlhkosti
- Zesiluje signál pro bezdrátové příslušenství NIBE
- Snadné spárování s aplikací MyUplink pro monitorování a ovládání
- Rozměry 64 × 85 × 16 mm



CDS 10 – bezdrátový senzor CO₂, teploty a vlhkosti

- Nahrazuje pevné vnitřní senzory
- Regulace větrání dle aktuálních podmínek CO₂ v domě
- Kompatibilní s produkty řady NIBE „S“
- Snadné spárování s aplikací MyUplink
- Napájení 4 × AA baterie nebo externím zdrojem pomocí microUSB
- Rozměry 80 × 120 × 30 mm



THS 10 – bezdrátový senzor teploty a vlhkosti

- Nahrazuje pevné vnitřní senzory
- Kompatibilní s produkty řady NIBE „S“
- Snadný proces instalace
- Snadné spárování s aplikací MyUplink
- Napájení 2 × AA baterie, výdrž až 2 roky
- Rozměry 51 × 86 × 26 mm



DKI S10 – příslušenství pro oddělenou montáž vnitřního tepelného čerpadla S735

- Vhodné pro instalace v místnosti s nízkou světlou výškou.
- Po rozdělení má spodní část tepelného čerpadla výšku 1 500 mm a horní kompresorová a ventilační část 674 mm

Technické údaje NIBE S735



		S735-4	S735-7
Energetická třída účinnosti výrobku při vytápění místností, 35/55 °C		A+++ / A++	A+++/A++
Energetická třída, ohřev vody/vytáčeací profil		A / XL	A+ /XL
Jmenovitý topný výkon (P_{design}), průměrné podnebí 35/55 °C	kW	4	6
SCOP průměrné podnebí 35/55 °C		4,75 / 3,70	4,5/3,67
Elektrokotel (bivalence)	kW	9	9
Napájecí napětí	V	400 V–50 Hz	400 V–50 Hz
Objem nerezového zásobníku teplé vody	l	180	180
Min. průtok vzduchu, teplota pod <10 °C	m ³ /h	62	90
Max. průtok vzduchu (při 150 Pa)	m ³ /h	400	400
Systém větrání		podtlakový/rovnotlaký (SAM S42)	
Třída filtrace vzduchu EN779/ ISO 16890		G4/ISO Coarse 65%	
Vzduchotechnické připojení		2× DN125/160	
Jmenovitá hladina akustického výkonu dle EN12102 ($L_{w(A)}$) ¹⁾	dB(A)	39–47	40–53
Jmenovitá hladina akustického tlaku v místnosti ($L_{p(A)}$) ²⁾	dB(A)	35–43	36–49
Chladivo		R290 (propan)	
Hmotnost chladiva	kg	0,3	0,42
Výška/šířka/hloubka	mm	2025/600/620	
Požadovaná výška stropu	mm	2170	
Hmotnost	kg	200	213
Připojení k internetu		Wi-Fi (LAN)	
ModBUS komunikace pro externí řízení		integrována	

¹⁾ Hodnota se mění podle charakteristiky zvoleného výkonu ventilátoru. Podrobnější údaje o zvuku včetně přenosu do kanálů najdete na stránkách nibe.cz.

²⁾ Hodnota se může lišit podle tlumicí schopnosti místnosti. Tyto hodnoty se vztahují na tlumení 4 dB.

Aplikace MyUplink umožňuje ovládat tepelné čerpadlo řady „S“ pomocí chytrého telefonu nebo tabletu. Když jste připojení, získáváte aktuální údaje z tepelného čerpa můžete na dálku upravit nastavení a sledovat své zařízení. Chytré, snadné ovládání tepelného čerpadla NIBE bez ohledu na to, kde se fyzicky nacházíte.



S735 + SAM S42

Technické údaje NIBE SAM S42

SAM S42		
Max. průtok vzduchu (při 150 Pa)	m ³ /h	300
Třída filtrace vzduchu EN779/ ISO 16890	-	F7/ePM1 55%
Jmenovitá hladina akustického výkonu dle EN12102 ($L_{w(A)}$) ¹⁾	dB(A)	45–50
Jmenovitá hladina akustického tlaku v místnosti ($L_{p(A)}$) ²⁾	dB(A)	41–46
Akumulační zásobník topné vody	l	53
Vzduchotechnické připojení	-	2× DN160
Výška/šířka/hloubka	mm	915/600/625
Hmotnost	kg	85

Možnost čerpání dotace



NIBE Energy Systems CZ

DZ Dražice-strojírna s.r.o.

Dražice 69

294 71 Benátky nad Jizerou

www.nibe.cz, www.nibe.sk

A+++

Třída energetické účinnosti systému při vytápění místností, 35 °C.

A++

Třída energetické účinnosti systému při vytápění místností, 55 °C.

A+ **XL**

Energetická třída účinnosti ohřevu vody a udávaný profil odběru pro ohřev vody s NIBE S735-7

NIBE