

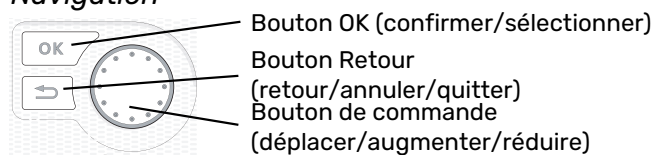
Pompe à chaleur géothermique

NIBE F1253PC



Guide rapide

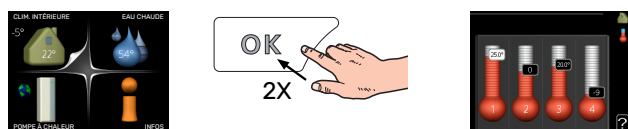
Navigation



Vous trouverez une explication détaillée des fonctions des différents boutons à la page 33.

Vous trouverez une explication concernant la navigation entre les différents menus et les réglages à effectuer à la page 35.

Définir la température intérieure



Le réglage de la température intérieure est accessible en appuyant deux fois sur le bouton OK, quand vous êtes dans le mode démarrage du menu principal.

Augmenter le volume d'eau chaude



Pour augmenter provisoirement la quantité d'eau chaude, tournez le bouton de commande sur la position du menu 2 (goutte d'eau), puis appuyez deux fois sur le bouton OK.

Table des matières

1	Informations importantes	4	8	Commande - Menus	37
	Informations relatives à la sécurité	4		Menu 1 - CLIM. INTÉRIEURE	37
	Symboles	4		Menu 2 - EAU CHAUDE	37
	Marquage	4		Menu 3 - INFOS	37
	Numéro de série	4		Menu 4 - POMPE À CHALEUR	37
	Récupération	5		Menu 5 - ENTRETIEN	39
	Informations environnementales	5	9	Entretien	50
	Contrôle de l'installation	6		Opérations d'entretien	50
2	Livraison et manipulation	7	10	Problèmes d'inconfort	56
	Transport	7		Gestion des alarmes	56
	Montage	7		Dépannage	56
	Composants fournis	8	11	Accessoires	59
	Dépose des caches	8	12	Données techniques	61
	Dépose des éléments d'isolation	9		Dimensions et données d'implantation	61
3	Conception de la pompe à chaleur	10		Données électriques	62
	Généralités	10		Caractéristiques techniques	63
	Boîtiers de distribution	12		Étiquetage énergétique	67
	Module du compresseur (EP14)	13		Schéma du circuit électrique	70
4	Raccordements hydrauliques	14		Index	76
	Généralités	14		Contact	82
	Dimensions et branchements des tuyaux	15			
	Côté saumure	16			
	Réseaux de distribution	16			
	Eau froide et eau chaude	17			
	Installation alternative	17			
5	Branchements électriques	19			
	Généralités	19			
	Branchements	21			
	Réglages	22			
	Raccordements optionnels	23			
	Accessoires de raccordement	27			
6	Mise en service et réglage	28			
	Préparations	28			
	Remplissage et purge	28			
	Démarrage et inspection	29			
	Réglage de la loi d'eau froid/loi d'eau	31			
7	Commande - Présentation	33			
	Unité d'affichage	33			
	Système de menus	34			

Informations importantes

Informations relatives à la sécurité

Le présent manuel décrit l'installation et les procédures d'entretien effectuées par des spécialistes.

Le client doit conserver le manuel.

Cet appareil peut être utilisé par des enfants à partir de 8 ans ainsi que des personnes à capacités physiques, sensorielles et mentales réduites, ou sans expérience ni connaissance de l'appareil, à condition qu'ils soient sous la supervision d'un tiers ou qu'ils aient eu une explication concernant l'utilisation sécurisée de l'appareil et qu'ils comprennent les risques encourus. Les enfants ne doivent pas jouer avec l'appareil. Le nettoyage et la maintenance de l'appareil ne peut être effectué par des enfants sans surveillance.

Ce document est le manuel d'origine. Il ne peut pas être traduit sans l'approbation de NIBE.

Tous droits réservés pour les modifications de design et techniques.

©NIBE 2024.

De l'eau peut s'écouler du tuyau de trop-plein de la soupape de sécurité. Le tuyau de trop-plein doit être acheminé vers un système d'évacuation adapté et incliné sur toute la longueur afin d'empêcher la formation de poches d'eau. Il doit en outre être résistant au gel. La taille du tuyau de trop-plein doit au moins être identique à celle de la soupape de sécurité. Le tuyau de trop-plein doit être visible et sa sortie doit être ouverte et éloignée de tout composant électrique.

F1253PC doit être raccordé à un interrupteur sectionneur. La section du câble doit être dimensionnée en fonction du calibre de fusible utilisé.

Symboles



REMARQUE!

Ce symbole indique un danger pour l'utilisateur ou l'appareil.



ATTENTION!

Ce symbole indique des informations importantes concernant les éléments à prendre en compte lors de l'installation ou de l'entretien.



ASTUCE

Ce symbole indique des astuces pour vous permettre d'utiliser plus facilement le produit.

Marquage

Explication des symboles pouvant figurer sur l'étiquette ou les étiquettes du produit

CE Le marquage CE est obligatoire pour la plupart des produits vendus dans l'UE, quel que soit leur lieu de fabrication.

IP Classification de l'enceinte de l'équipement électrique. Danger pour les utilisateurs et pour la machine.

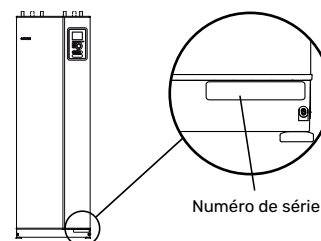


Lisez le manuel d'utilisation.



Numéro de série

Le numéro de série figure en bas à droite du cache avant, dans le menu Informations (menu 3.1) et sur la plaque signalétique (PZ1).



ATTENTION!

Le numéro de série du produit (14 chiffres) est requis pour l'entretien et l'assistance.

Récupération



Laissez le soin à l'installateur de récupérer l'emballage du produit ou déposez-le en déchetterie.

■ Ne jetez pas les produits usagés avec les ordures ménagères. Ils doivent être jetés en déchetterie ou dans un point de collecte proposant ce type de service.

Une mise au rebut inappropriée du produit expose l'utilisateur à des sanctions administratives définies par la législation en cours.

Informations environnementales

RÈGLEMENT (UE) RELATIF AUX GAZ À EFFET DE SERRE FLUORÉS N° 517/2014

Cette unité contient un gaz à effet de serre fluoré visé par l'accord de Kyoto.

L'équipement contient du R407C, un gaz à effet de serre fluoré ayant un potentiel de réchauffement de la planète (PRP) de 1774. Ne rejetez jamais le R407C dans l'atmosphère.

Contrôle de l'installation

Les réglementations en vigueur exigent que l'installation de chauffage soit contrôlée avant sa mise en service. Cette inspection doit être réalisée par une personne qualifiée.

Complétez la page des données d'installation du manuel d'utilisation.

✓	Description	Remarques	Signature	Date
	L'eau glycolée (page 16)			
	Circuit de chauffage nettoyé			
	Système ventilé			
	Antigel			
	Cuve de niveau/Vase d'expansion			
	Vanne à sphère avec filtre (filtre à particules)			
	Soupape de sécurité			
	Vannes d'arrêt			
	Réglage de la pompe de circulation			
	Chauffage (page 16)			
	Circuit de chauffage nettoyé			
	Purgeur d'air			
	Vase d'expansion			
	Vanne à sphère avec filtre (filtre à particules)			
	Soupape de sécurité			
	Vannes d'arrêt			
	Réglage de la pompe de circulation			
	Électricité (page 19)			
	Branchements			
	Tension de secteur			
	Tension de phase			
	Disjoncteur de la pompe à chaleur			
	Disjoncteur général			
	Sonde extérieure			
	Sonde d'ambiance			
	TOR			
	Disjoncteur de sécurité			
	Dispositif différentiel			
	Réglage du thermostat en mode Urgence			

Livraison et manipulation

Transport

F1253PC doit être transporté et entreposé verticalement dans un endroit sec. Lorsqu'il est déplacé dans un bâtiment, F1253PC peut être incliné de 45 °.

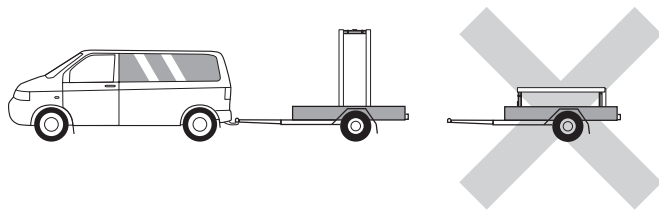
Vérifiez que F1253PC n'a pas été endommagé durant le transport.



ATTENTION!

La partie basse du produit peut être très lourde.

Retirez les panneaux extérieurs afin de les protéger lors de déplacements dans des espaces confinés à l'intérieur des bâtiments.



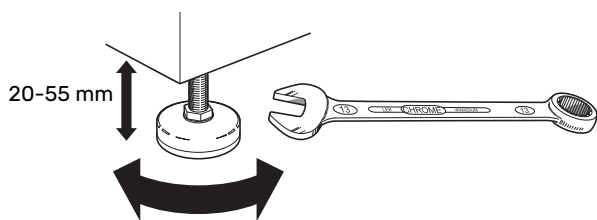
RETRAIT DU MODULE DE REFROIDISSEMENT

Pour faciliter le transport et l'entretien, la pompe à chaleur peut être déposée. Pour ce faire, retirez le module de rafraîchissement du châssis.

Voir page 52 pour les instructions concernant la séparation.

Montage

- Positionnez F1253PC en intérieur sur une surface solide pouvant supporter son poids. Pour installer le produit en position horizontale et stable, utilisez ses pieds réglables.

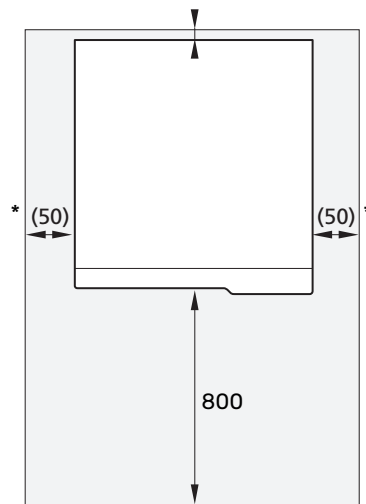


- La zone d'installation de la pompe à chaleur doit être équipée d'un écoulement des condensats, car de l'eau provient de F1253PC.
- Installez la pompe à chaleur le dos orienté vers un mur extérieur, idéalement dans une pièce où le bruit n'est pas gênant, pour éviter tout problème de nuisances sonores. Si cela s'avère impossible, évitez de placer votre pompe à chaleur contre un mur situé derrière une chambre ou toute autre pièce où le bruit pourrait constituer un problème.
- Quel que soit l'endroit où est installée la pompe à chaleur, les murs de pièces sensibles au bruit doivent être dotés d'une isolation sonore.

- Acheminez les tuyaux de façon qu'ils ne soient pas fixés à une cloison interne donnant sur une chambre ou un salon.

ZONE D'INSTALLATION

Laissez un espace de 800 mm devant le produit. Un espace libre d'environ 50 mm est requis de chaque côté pour permettre le retrait des panneaux latéraux (voir l'image). Toutes les procédures de maintenance de F1253PC peuvent être effectuées à partir de la façade avant, mais le retrait du panneau droit peut être nécessaire. Laissez de l'espace entre la pompe à chaleur et le mur (et de la place pour faire passer les câbles d'alimentation et les tuyaux) afin de réduire le risque de propagation des vibrations.



- * Une installation normale requiert 300-400 mm (de chaque côté) pour le raccordement d'équipements comme la cuve de niveau, les vannes et les équipements électriques.

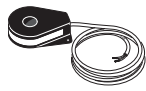
Composants fournis



Sonde de température extérieure (BT1)
1 x



Sonde d'ambiance (BT50)
1 x



Capteur d'intensité¹
3 x



Joints toriques
8 x



Cuve de niveau¹
1 x



Soupape de sécurité (FL3) 0,3 MPa (3 bar)¹
1 x



Vanne à sphère avec filtre (QZ2)



Raccords à presse-étoupe

4/6 KW

1 x G1
1 x G3/4

4/6 KW

2 x (ø28 x G25)
2 x (ø22 x G20)

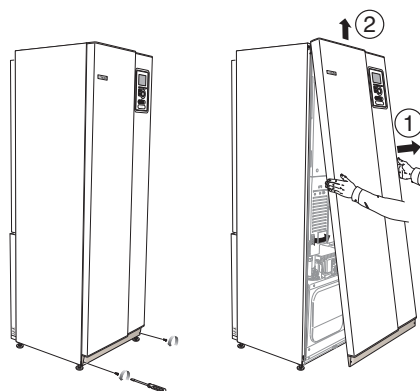
¹ Hors Italie et pays de la région DACH.

EMPLACEMENT

Le kit des composants fournis se trouve dans l'emballage sur le haut de la pompe à chaleur.

Dépose des caches

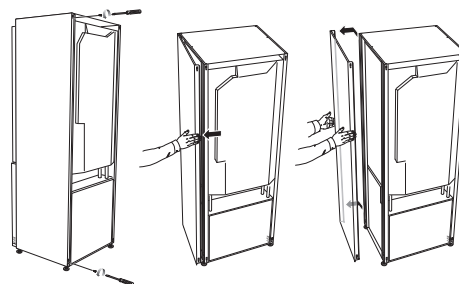
CACHE AVANT



1. Retirez les vis du bord inférieur du panneau avant.
2. Soulevez le panneau au niveau du bord inférieur pour le déposer.

CACHES LATÉRAUX

Panneaux latéraux



Il est possible de retirer les panneaux latéraux pour faciliter l'installation.

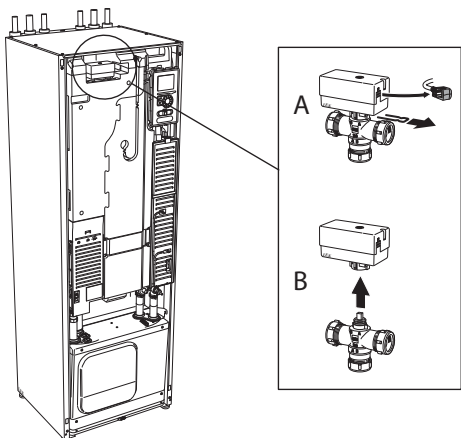
1. Retirez les vis des bords supérieur et inférieur.
2. Tournez légèrement le panneau vers l'extérieur.
3. Déplacez le panneau vers l'extérieur et vers l'arrière.
4. L'assemblage se fait dans l'ordre inverse.

Dépose des éléments d'isolation

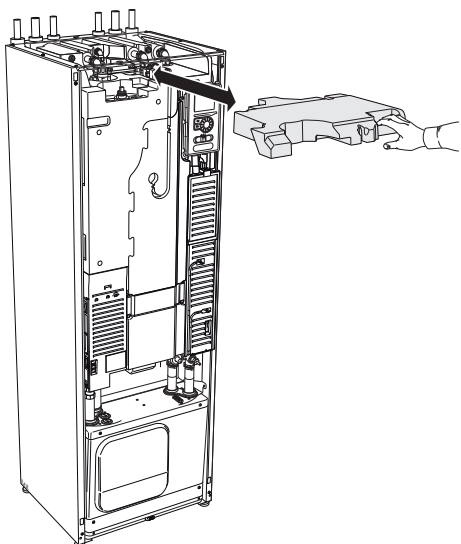
Les éléments d'isolation peuvent être retirés pour faciliter l'installation.

ISOLATION, HAUT

1. Débranchez le câble du moteur et retirez ce dernier de la vanne directionnelle comme indiqué sur le schéma.



2. Saisissez la poignée et ôtez-la comme illustré ci-dessous.



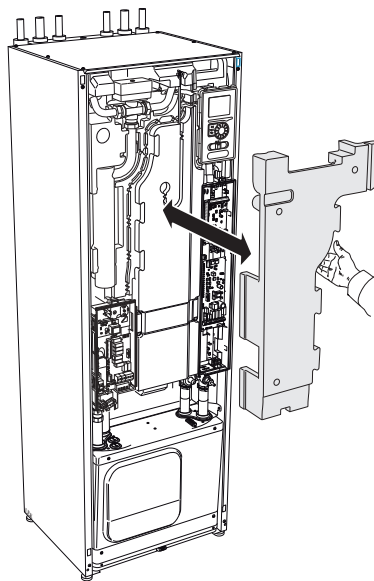
ISOLATION, THERMOPLONGEUR



REMARQUE!

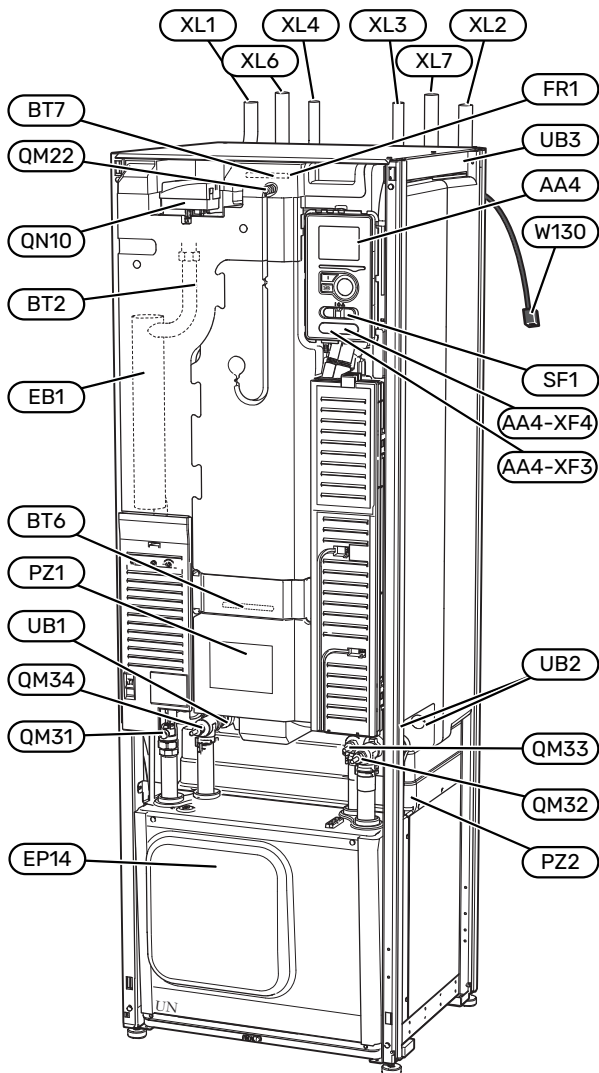
L'installation électrique et l'entretien doivent être conduits sous la supervision d'un électricien qualifié. L'installation et le câblage électriques doivent être réalisés conformément aux règles en vigueur.

1. Retirez la protection de la boîte de jonction en suivant la description fournie de page 19.
2. Saisissez la poignée et tirez doucement l'isolation vers vous, comme indiqué sur le schéma.

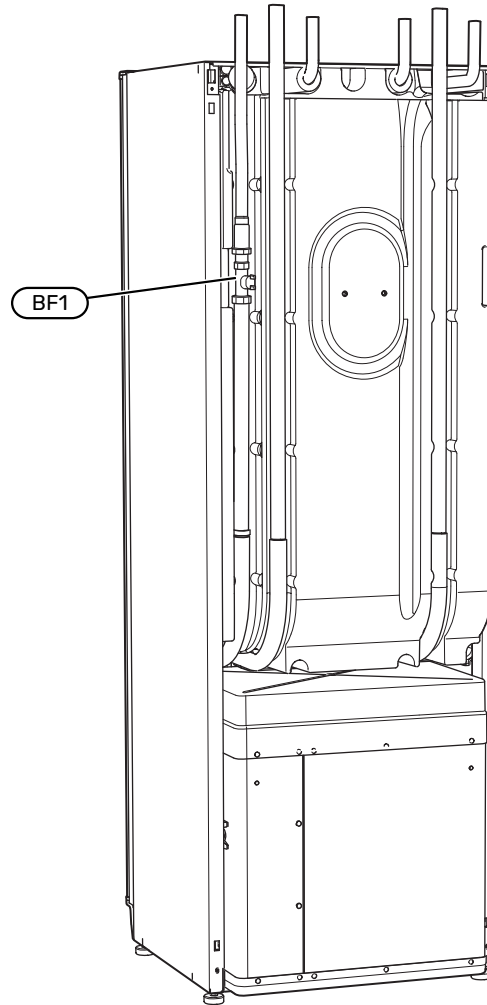


Conception de la pompe à chaleur

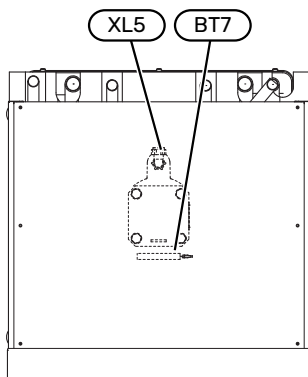
Généralités



VUE ARRIÈRE



VUE SUPÉRIEURE



RACCORDEMENTS HYDRAULIQUES

XL1	Raccordement, départ circuit de distribution
XL2	Raccordement, retour du circuit de distribution
XL3	Raccordement, eau froide
XL4	Raccordement, eau chaude
XL5	Branchement, HWC
XL6	Branchement, saumure entrante
XL7	Branchement, saumure sortante

COMPOSANTS HYDRAULIQUES

QM22	Vanne de purge, échangeur eau chaude sanitaire
QM31	Vanne d'arrêt, débit du fluide caloporteur
QM32	Vanne d'arrêt, retour fluide caloporteur
QM33	Vanne d'arrêt, saumure sortante
QM34	Vanne d'arrêt, saumure entrante
QN10	Vanne directionnelle, circuit de distribution/ballon d'eau chaude

SONDES, ETC.

BF1	Débitmètre**
BT1	Sonde de température extérieure*
BT2	Sonde de température, départ du circuit de chauffage
BT6	Sonde de température, eau chaude
BT7	Sonde de température, robinet d'eau chaude

** Uniquement pour les pompes à chaleur équipées de compteur d'énergie

* Aucune illustration

COMPOSANTS ÉLECTRIQUES

AA4	Unité d'affichage AA4-XF3 Port USB AA4-XF4 Sortie USB (sans fonction)
EB1	Appoint électrique
FR1	Anode électrique ¹
SF1	Commutateur
W130	Câble réseau pour NIBE Uplink

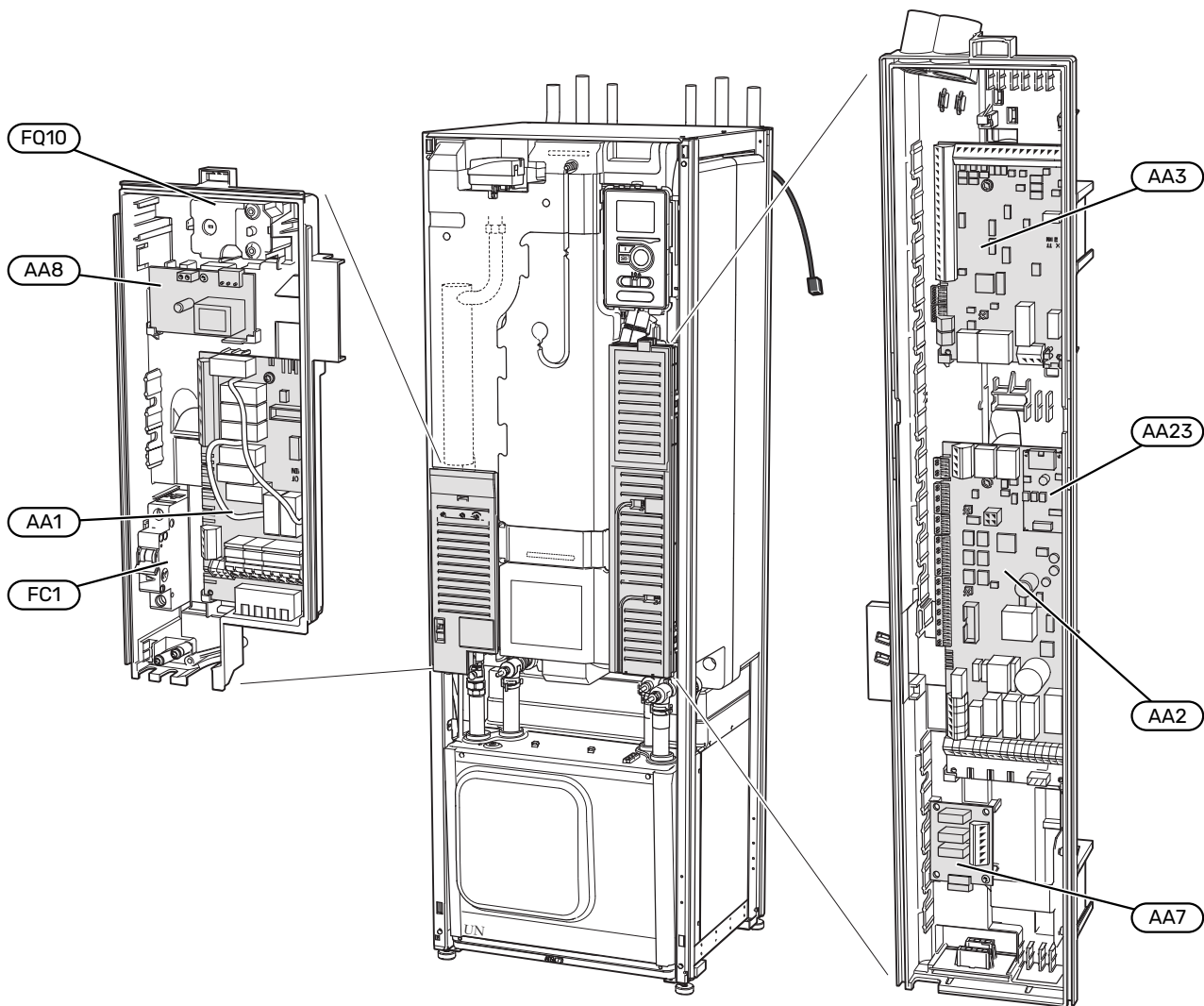
¹ Pompes à chaleur avec cuve émaillée uniquement.

DIVERS

EP14	Module compresseur
PZ1	Plaque signalétique
PZ2	Plaque d'identification, module du compresseur
UB1	Presse-étoupe, électricité entrante
UB2	Presse-étoupe
UB3	Presse-étoupe, arrière, capteur

Désignations conformes à la norme EN 81346-2.

Boîtiers de distribution



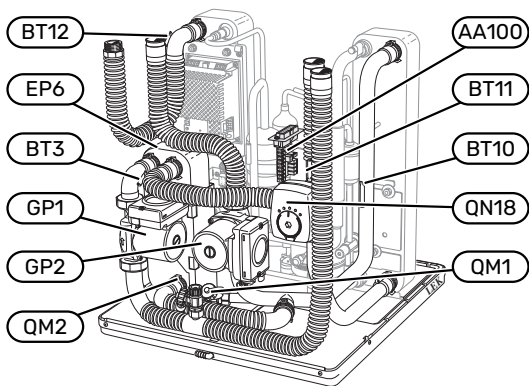
COMPOSANTS ÉLECTRIQUES

- AA1 Carte du thermoplongeur
- AA2 Carte de base
- AA3 Carte d'entrée
- AA7 Platine de relais supplémentaire
- AA8 Carte de l'anode électrique¹
- AA23 Carte de communication
- FC1 Disjoncteur électrique
- FQ10 Limiteur de température/Thermostat en mode Urgence

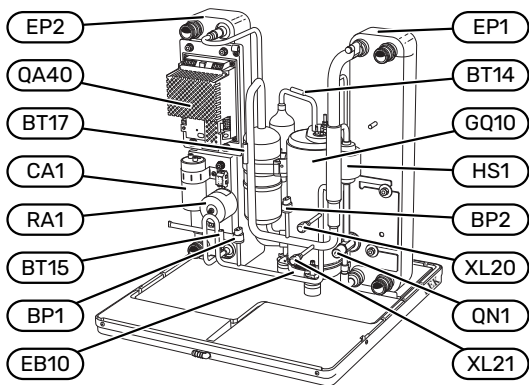
¹ Pompes à chaleur avec cuve émaillée uniquement.

Module du compresseur (EP14)

4/6 kW



4/6 kW



RACCORDEMENTS HYDRAULIQUES

- XL20 Raccord de service, haute pression
- XL21 Raccord de service, faible pression

COMPOSANTS HYDRAULIQUES

- GP1 Pompe de circulation
- GP2 Pompe à saumure
- QM1 Évacuation, système de climatisation
- QM2 Vidange, côté saumure

SONDES, ETC.

- BP1 Pressostat haute pression
- BP2 Pressostat basse pression
- BT3 Sonde de température, retour chauffage
- BT10 Capteur de température, saumure entrante
- BT11 Capteur de température, saumure sortante
- BT12 Capteur de température, conduite d'alimentation du condenseur
- BT14 Capteur de température, gaz chaud
- BT15 Capteur de température, ligne liquide
- BT17 Capteur de température, gaz d'aspiration

COMPOSANTS ÉLECTRIQUES

- AA100 Carte de jonction
- CA1 Condensateur
- EB10 Chauffage du compresseur
- QA40 Inverseur
- RA1 Serre-câble

COMPOSANTS DU SYSTÈME FRIGORIFIQUE

- EP1 Évaporateur
- EP2 Condenseur
- EP6 Échangeur thermique, rafraîchissement
- GQ10 Compresseur
- HS1 Filtre de séchage
- QN1 Détendeur
- QN18 Robinet mélangeur, rafraîchissement

Raccordements hydrauliques

Généralités

L'installation hydraulique doit être effectuée conformément aux normes et directives en vigueur. F1253PC peut fonctionner avec une température de retour jusqu'à 58 °C et une température de sortie de la pompe à chaleur de 70 (65 °C avec compresseur uniquement).

F1253PC n'est pas équipé de vannes d'arrêt externes ; elles doivent être installées pour faciliter tout entretien ultérieur.



ATTENTION!

S'assurer que l'eau de remplissage est propre. En cas d'utilisation d'un puits privé, il peut être nécessaire d'ajouter un filtre à eau supplémentaire.



ATTENTION!

Tout point haut du système de chauffage doit être muni d'un purgeur.



REMARQUE!

Le système de tuyaux doit être vidé avant le raccordement de la pompe à chaleur pour éviter que des débris endommagent les différents composants.



REMARQUE!

De l'eau peut s'écouler du tuyau de trop-plein de la soupape de sécurité. Le tuyau de trop-plein doit être acheminé vers un système d'évacuation adapté et incliné sur toute la longueur afin d'empêcher la formation de poches d'eau. Il doit en outre être résistant au gel. La taille du tuyau de trop-plein doit au moins être identique à celle de la soupape de sécurité. Le tuyau de trop-plein doit être visible et sa sortie doit être ouverte et éloignée de tout composant électrique.



REMARQUE!

Le système de climatisation doit être ajusté à la fois pour le chauffage et le rafraîchissement.

LÉGENDE DES SYMBOLES

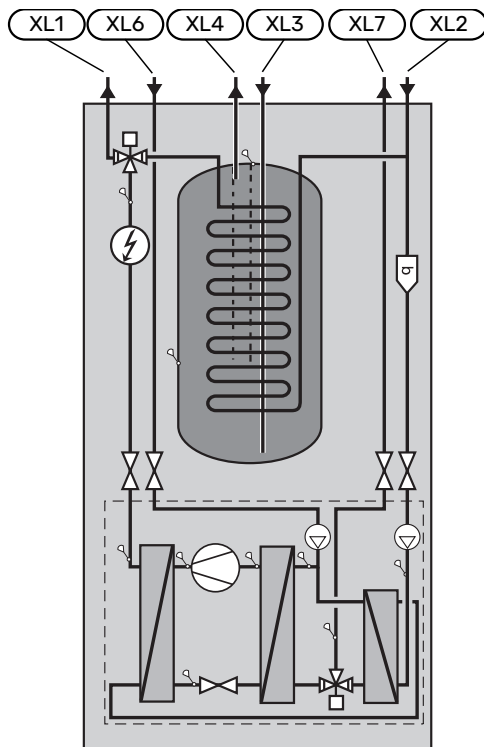
Symbole	Signification
	Vanne d'arrêt
	Clapet anti-retour
	Mitigeur thermostatique
	Pompe de circulation
	Vase d'expansion
	Vanne à sphère avec filtre
	Manomètre
	Cuve de niveau
	Soupape de sécurité
	Vanne 3 voies directionnelle/dérivation
	Échangeur thermique
	Forage vertical
	Capteur horizontal
	Systèmes de chauffage par le sol
	Pompe à chaleur géothermique
	Système de rafraîchissement
	Piscine
	Système de radiateur
	Eau chaude sanitaire

SCHÉMA DE SYSTÈME

F1253PC est composé d'une pompe à chaleur, d'un ballon d'eau chaude, d'un appoint électrique, de pompes de circulation et d'un système de régulation. F1253PC est raccordé aux circuits d'eau glycolée et de chauffage.

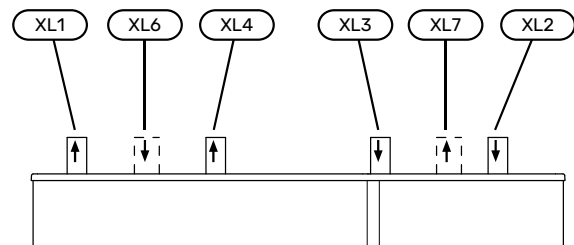
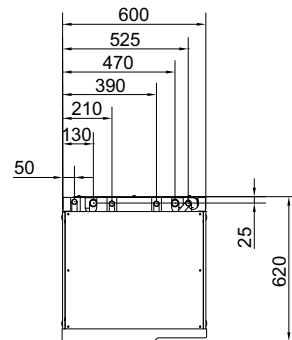
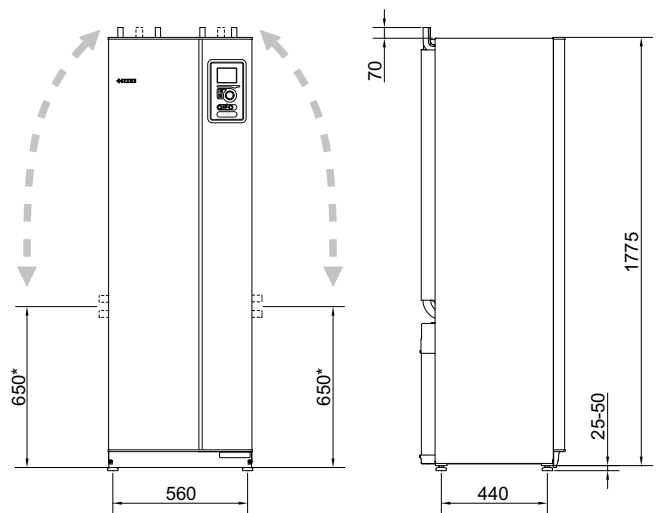
Dans l'évaporateur de la pompe à chaleur, la saumure (eau mélangée à du dégivrant, du glycol ou de l'éthanol) libère son énergie vers le réfrigérant. Cette énergie est ensuite vaporisée pour être comprimée par le compresseur. Le réfrigérant, dont la température a maintenant augmenté, est acheminé vers le condensateur pour libérer son énergie vers le circuit à fluide caloporteur et, le cas échéant, vers le chauffe-eau. Un thermoplongeur est intégré au dispositif. Il est utilisé dès lors que le besoin en chauffage/eau chaude est plus important que ce que peut fournir le compresseur.

La saumure peut également être envoyée vers un échangeur thermique grâce à un robinet mélangeur. Là, la saumure refroidit l'eau du système de chauffage afin que le rafraîchissement de confort puisse être maintenu pendant les périodes les plus chaudes de l'année.



- XL1 Raccordement, départ circuit de distribution
- XL2 Raccordement, retour du circuit de distribution
- XL3 Raccordement, eau froide
- XL4 Raccordement, eau chaude
- XL6 Branchement, saumure entrante
- XL7 Branchement, saumure sortante

Dimensions et branchements des tuyaux



DIMENSIONS DES TUYAUX

Raccordement		4/6kW
(XL6)/(XL7) Ø ext. entrée/sortie eau glycolée	(mm)	28
(XL1)/(XL2) Ø ext. débit /retour du fluide caloporteur	(mm)	22
(XL3)/(XL4) Ø Eau froide/chaude	(mm)	22

* Peut être coudé pour un branchement latéral.

Côté saumure

COLLECTEUR



ATTENTION!

La longueur du collecteur varie en fonction des caractéristiques de la roche/du sol, de la zone climatique, du système de chauffage (radiateurs ou plancher chauffant) et de la demande en chauffage du bâtiment. Chaque installation doit être ajustée individuellement.

La longueur maximale de chaque serpentin du collecteur ne doit pas dépasser 400 m.

Pour les cas nécessitant plusieurs collecteurs, ceux-ci doivent être installés en parallèle pour pouvoir ajuster le débit du serpentin correspondant.

Pour les capteurs enterrés, la couronne doit être enterrée à une profondeur déterminée par les conditions locales et les différentes couronnes doivent être séparées d'au moins 1 mètre.

Dans le cas de plusieurs trous de forage, la distance entre ces derniers doit être déterminée en fonction des conditions locales.

Assurez-vous que les sondes du capteur s'élève de manière homogène vers la pompe à chaleur de manière à éviter tout risque de formation de poche d'air. Si cela s'avère impossible, des purgeurs doivent être utilisés.

La température du système à eau glycolée pouvant descendre en dessous de 0 °C, celui-ci doit être protégé contre le gel jusqu'à -15 °C. Pour calculer le volume nécessaire, prévoyez 1 litre(s) de mélange d'eau glycolée prêt à l'emploi par mètre de tuyau de collecteur (applicable pour l'utilisation de flexibles de type PEM 40x2,4 PN 6,3).

RACCORDEMENT LATÉRAL

Il est possible de couder les raccordements de saumure, pour un raccordement latéral plutôt que supérieur.

Pour couder un raccordement :

1. Débranchez le tuyau du raccordement supérieur.
2. Coudez le tuyau dans la direction souhaitée.
3. Si nécessaire, coupez le tuyau à la longueur désirée.

BRANCHEMENT CÔTÉ EAU GLYCOLÉE

- Isolez tous les tuyaux d'eau glycolée intérieurs pour éviter tout risque de condensation.
- La cuve de niveau doit être installée au point le plus élevé du système à eau glycolée sur le tuyau entrant en aval de la pompe à eau glycolée (Alt. 1).

Si la cuve de niveau ne peut pas être placée au point le plus élevé, un vase d'expansion doit être utilisé (Alt. 2).



REMARQUE!

Remarque : il est possible que la condensation s'échappe de la cuve de niveau Placez la cuve de manière à ne pas endommager d'autres équipements.

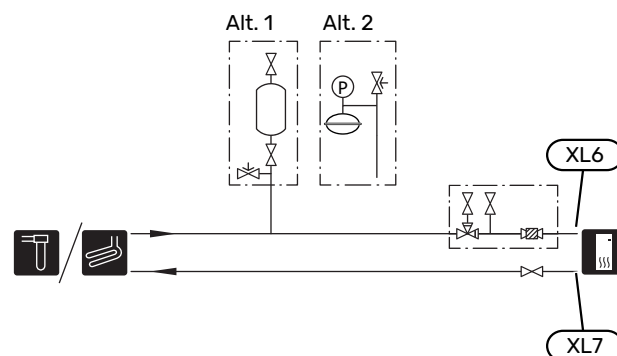
- Les détails de l'antigel utilisé doivent être indiqués sur la cuve de niveau
- Installez la soupape de sécurité fournie en dessous de la cuve de niveau, comme indiqué sur le schéma.
- Installez une vanne d'arrêt pour la sortie d'eau glycolée le plus près possible de la pompe à chaleur.
- Placez la vanne à sphère avec filtre fournie au niveau de l'entrée d'eau glycolée.



ASTUCE

Si un raccord de remplissage KB25/KB32 est utilisé, il n'est pas nécessaire d'installer la vanne à sphère avec filtre fournie.

Dans le cas d'un branchement à un système ouvert d'eau souterraine, un circuit résistant au gel intermédiaire doit être installé, en raison du risque de poussière et de gel à l'intérieur de l'évaporateur. Pour cela, un échangeur thermique supplémentaire est nécessaire.



Réseaux de distribution

Un circuit de distribution est un dispositif qui permet de réguler la température intérieure à l'aide du système de régulation intégré à F1253PC et, par exemple, de radiateurs, de planchers chauffants, de planchers rafraîchissants, de ventilo-convecteurs, etc.

RACCORDEMENT DU CIRCUIT DE CHAUFFAGE

Procédez comme suit pour l'installation :

- vase d'expansion (CM1)
- manomètre (BP5)
- vanne de sécurité (FL2)

Il est recommandé d'appliquer une pression d'ouverture de 0,25 MPa (2,5 bar). Pour plus d'informations sur la pression d'ouverture maximale, voir les caractéristiques techniques. Installez la vanne de sécurité comme illustré.

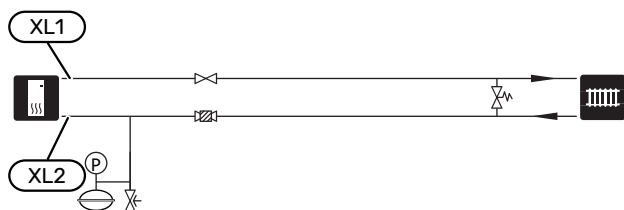
- vanne à sphère avec filtre fournie (QZ2)

Installez la vanne à sphère avec filtre le plus près possible de F1253PC.

- vanne d'arrêt (QM31)

Installez la vanne d'arrêt le plus près possible de F1253PC.

- Lors du raccordement à un système équipé de thermostats sur tous les radiateurs/serpentins de plancher chauffant, vous devez installer une vanne de bypass ou retirer certains thermostats afin de garantir un débit et une production de chaleur suffisants.



Eau froide et eau chaude

Le réglage de l'eau chaude s'effectue dans le menu 5.1.1.

RACCORDEMENT DE L'EAU FROIDE ET DE L'EAU CHAUDE

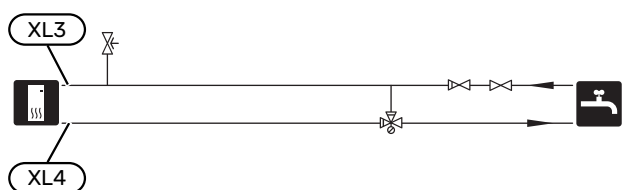
Procédez comme suit pour l'installation :

- vanne d'arrêt
- clapet anti-retour
- soupape de sécurité

La vanne de sécurité doit présenter une pression d'ouverture maximum de 1,0 MPA (10,0 bar) et doit être installée sur la conduite d'arrivée d'eau domestique comme indiqué sur le schéma.

- vanne mélangeuse

Un robinet mélangeur doit également être installé si le réglage d'usine pour l'eau chaude est modifié. Les réglementations nationales doivent être respectées.



Installation alternative

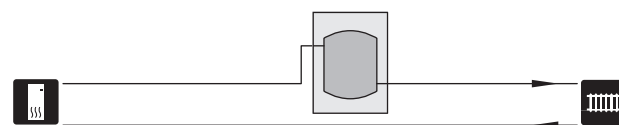
Certaines options d'installation de F1253PC sont présentées ici.

De plus amples d'informations sont disponibles sur nibe.fr et dans les instructions d'assemblage respectives des accessoires utilisés. Voir page 59 pour une liste des accessoires qui peuvent être utilisés avec F1253PC.

BALLON TAMPON UKV

UKV est un ballon tampon compatible avec une pompe à chaleur ou une autre source de chaleur externe qui peut avoir différentes applications. Il peut également être utilisé pour le contrôle externe du système de chauffage.

Si le volume du système de climatisation est trop faible pour la sortie de la pompe à chaleur, le système de radiateur peut être complété par un vase tampon, tel que NIBE UKV.



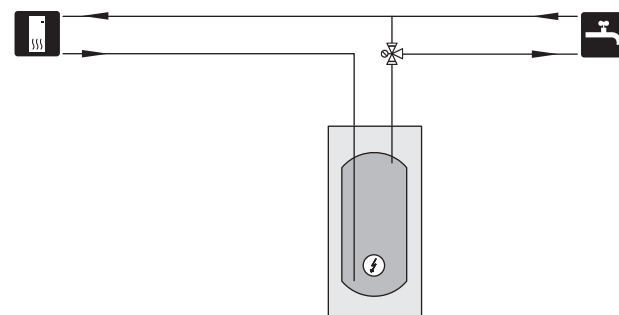
CHAUFFE-EAU SUPPLÉMENTAIRES

Le système doit être complété par un ballon d'eau chaude supplémentaire si une grande baignoire ou tout autre élément consommant une importante quantité d'eau chaude est installé.

Chauffe-eau avec thermoplongeur

Dans les ballons d'eau chaude équipés d'un appoint électrique, l'eau est d'abord chauffée par la pompe à chaleur. L'appoint électrique du ballon d'eau chaude se déclenche lorsque la puissance de la pompe à chaleur n'est plus suffisante.

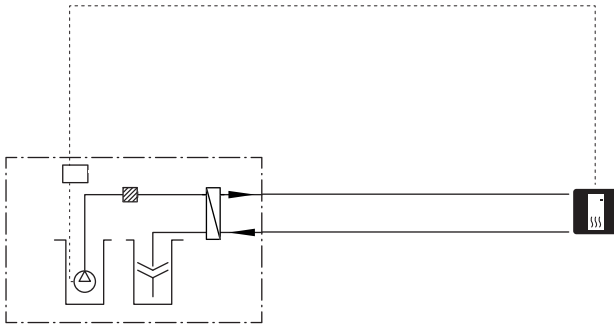
Le ballon d'eau chaude est raccordé après F1253PC.



SYSTÈME D'EAU SOUTERRAINE

Un échangeur thermique intermédiaire est utilisé pour protéger l'échangeur de la pompe à chaleur de la poussière. L'eau est libérée dans une unité de filtration souterraine ou un puits foré. Voir page 26 pour plus d'informations concernant le raccordement d'une pompe à eau souterraine.

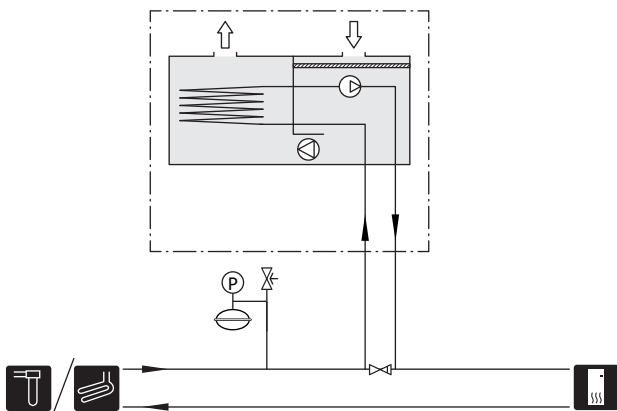
Si cette option de raccordement est utilisée, la fonction « départ capteur mini » du menu 5.1.7 « régl. al. pompe capteur » doit être définie sur une valeur appropriée pour empêcher le gel de l'échangeur thermique.



RÉCUPÉRATION DE LA VENTILATION

L'installation peut être complétée par un module d'air extrait NIBE FLM pour permettre la récupération de la ventilation.

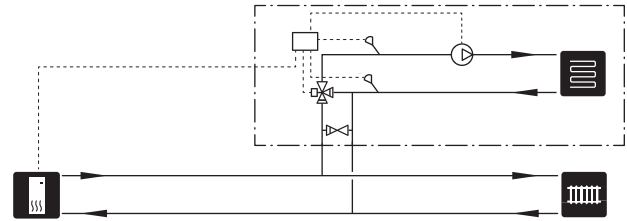
- Les tuyaux et toutes les autres surfaces froides doivent être isolés avec un matériau anti-diffusion pour éviter toute condensation.
- Le système à eau glycolée doit comprendre un vase d'expansion. Si une cuve de niveau est installée, celle-ci doit être remplacée.



SYSTÈME D'ÉMISSION SUPPLÉMENTAIRE

Dans les bâtiments disposant de plusieurs circuits de distribution qui nécessitent différentes températures de départ, l'accessoire ECS 40/ECS 41 peut être raccordé.

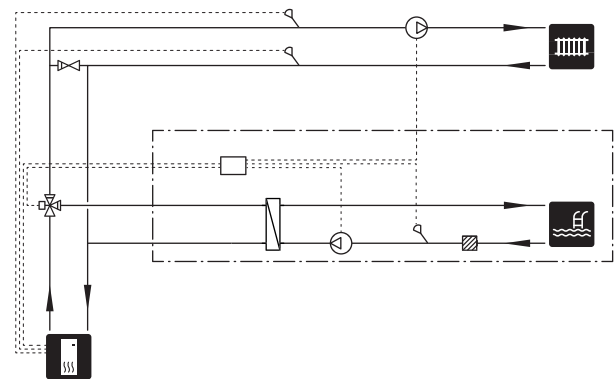
Une vanne de dérivation réduit la température au niveau du système de plancher chauffant, par exemple.



PISCINE

L'accessoire POOL 40 vous permet de chauffer la piscine via votre système.

Pendant le chauffage de la piscine, le fluide caloporteur circule entre la F1253PC et l'échangeur thermique de la piscine grâce à la pompe de circulation interne de la pompe à chaleur.

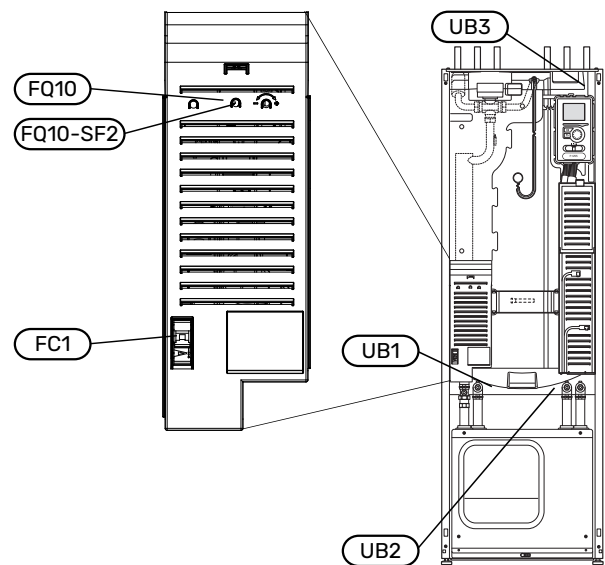


Branchements électriques

Généralités

Tous les branchements de l'ensemble des équipements électriques, à l'exception des sondes extérieures, des sondes d'ambiance et des capteurs de courant, sont effectués à l'usine.

- Débranchez la pompe à chaleur avant de procéder aux essais d'isolement du réseau électrique de l'habitation.
- F1253PC ne peut être rebranché entre un courant monophasé et triphasé.
- Si le bâtiment est équipé d'un dispositif de protection différentielle, F1253PC doit être équipé d'un disjoncteur indépendant.
- Si vous utilisez un disjoncteur électrique miniature, celui-ci doit être au minimum de type « C ». Voir la page 63 pour connaître la taille des disjoncteurs.
- Schéma électrique de la pompe à chaleur, voir page 70.
- Les câbles de communication et de sondes ne doivent pas être placés à proximité des câbles de puissance.
- La zone minimale entre les câbles de communication et du capteur et les raccordements externes doit être comprise entre 0,5 mm² et 50 m, par exemple EKKX ou LiYY ou équivalent.
- Lors de l'acheminement du câblage dans F1253PC, des passe-câbles (par exemple UB1-UB3, sur l'image) doivent être utilisés. Pour UB1-UB3, les câbles sont insérés dans la pompe à chaleur de l'arrière vers l'avant.



DISJONCTEUR ÉLECTRIQUE

Le circuit de fonctionnement de la pompe à chaleur et certains de ses composants internes sont alimentés en interne par un disjoncteur électrique miniature (FC1).

LIMITEUR DE TEMPÉRATURE

Le limiteur de température (FQ10) coupe l'alimentation de l'appoint électrique supplémentaire si la température dépasse 89 °C. Il doit être réinitialisé manuellement.

Réinitialisation

Le limiteur de température (FQ10) se trouve derrière le cache avant. Pour le réinitialiser, appuyez sur le bouton (FQ10-S2) à l'aide d'un petit tournevis.

ACCESSIBILITÉ, BRANCHEMENT ÉLECTRIQUE

Le cache en plastique des boîtiers électriques s'ouvre à l'aide d'un tournevis.



REMARQUE!

Le commutateur (SF1) ne doit pas être réglé sur « I » ou sur « Δ » tant que la chaudière n'a pas été remplie d'eau pour préserver les composants du produit.



REMARQUE!

L'installation électrique et les réparations doivent être réalisées sous le contrôle d'un électricien qualifié. Coupez le courant au moyen du disjoncteur avant d'entreprendre toute tâche d'entretien. L'installation et le câblage électriques doivent être réalisés conformément aux règles en vigueur.



REMARQUE!

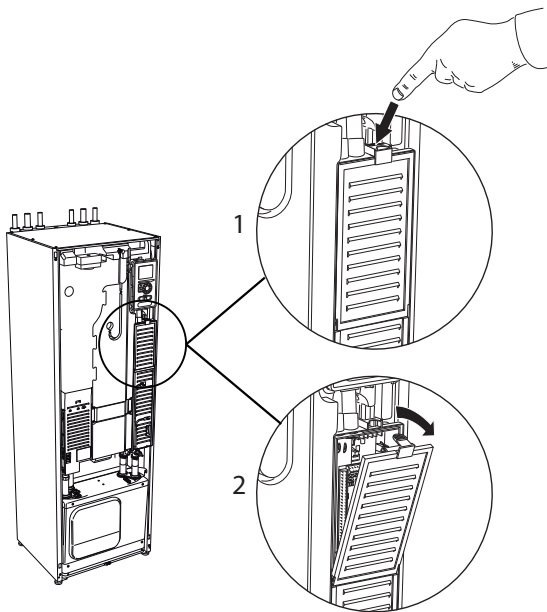
Vérifiez les branchements, la tension de secteur et la tension de phase avant de démarrer la machine pour empêcher tout dommage du système électrique de la pompe à chaleur.



REMARQUE!

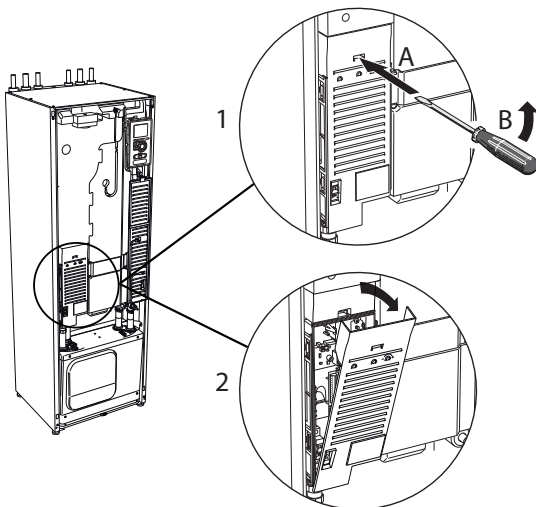
Le cache de la carte d'entrée peut être ouvert sans outil.

Dépose du cache de la platine d'entrée



1. Poussez le loquet vers le bas.
2. Inclinez le cache et retirez-le.

Dépose du cache de la platine du thermoplongeur



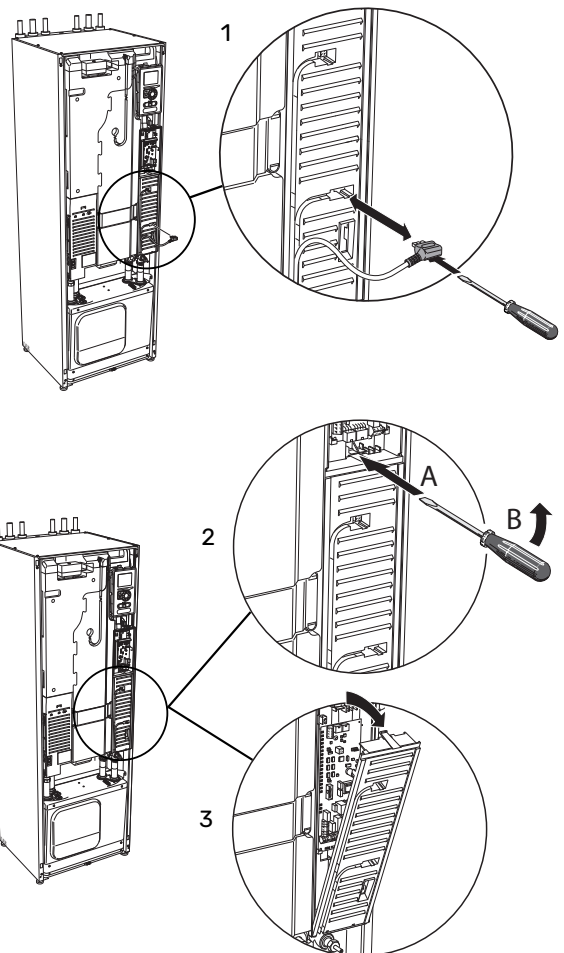
1. Insérez le tournevis (A) et décalez doucement le loquet vers le bas (B).
2. Inclinez le cache et retirez-le.

Dépose du cache de la platine de base



ATTENTION!

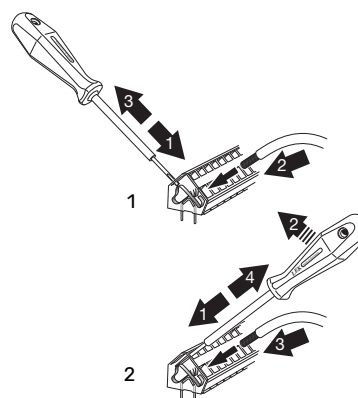
Pour ôter le cache de la carte de base, commencez par retirer le cache de la carte d'entrée.



1. Débranchez les commutateurs à l'aide d'un tournevis.
2. Insérez le tournevis (A) et décalez doucement le loquet vers le bas (B).
3. Inclinez le cache et retirez-le.

VERROUILLAGE DES CÂBLES

Utilisez un outil adapté pour libérer/verrouiller les câbles dans les répartiteurs de la pompe à chaleur.



Branchements

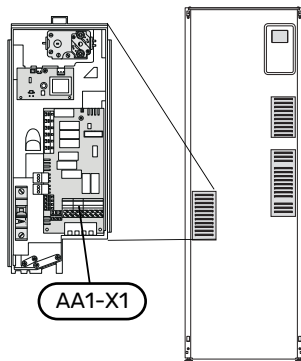


REMARQUE!

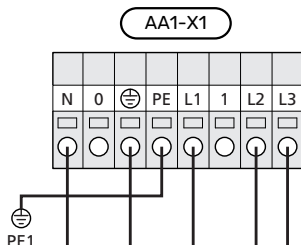
Pour éviter toute interférence, ne placez pas de système de communication et/ou de capteur non blindé relié aux câbles de branchements externes à moins de 20 cm du câble à haute pression lors du routage.

ALIMENTATION

F1253PC doit être installé avec une option de déconnexion sur le câble d'alimentation. La section minimale des câbles doit être dimensionnée en fonction du calibre des fusibles utilisés. Le câble fourni pour l'alimentation électrique entrante est branché au bornier X1 sur la carte de l'appoint électrique immergé (AA1). Toutes les installations doivent être réalisées conformément aux normes et directives en vigueur.



Raccordement 3x400V



Si le compresseur et l'appoint électrique nécessitent une alimentation indépendante, voir la section « Verrouillage externe des fonctions » à la page 26.

CONTRÔLE DE LA PUISSANCE ABSORBÉE

Si la tension vers l'appoint électrique immergé et/ou le compresseur disparaît pendant un certain temps, cela indique certainement un blocage au niveau des entrées AUX (voir rubrique « Options de raccordement - Choix possible pour entrées AUX »). 26

BRANCHEMENT D'UNE TENSION DE SERVICE EXTERNE POUR LE SYSTÈME DE RÉGULATION



REMARQUE!

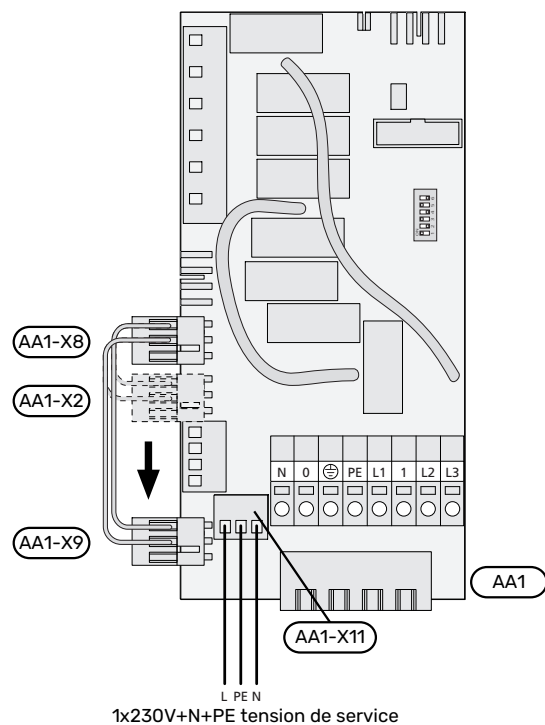
Ne s'applique que pour une alimentation de 3x400V.



REMARQUE!

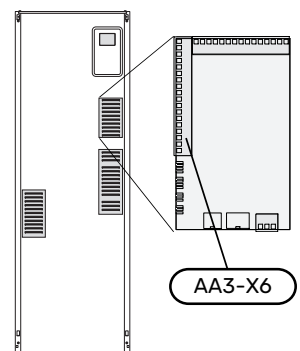
Placez les TOR sur les boîtier de connexion.

Si vous souhaitez brancher une tension de service externe pour le système de régulation au F1253PC sur le circuit imprimé du thermoplongeur (AA1), le connecteur plat AA1:X2 doit être placé sur AA1:X9 (cf. schéma).



SONDES DE CONNEXION

Branchez la (les) sonde(s) sur le bornier X6 de la platine d'entrée (AA3) selon les instructions ci-dessous.

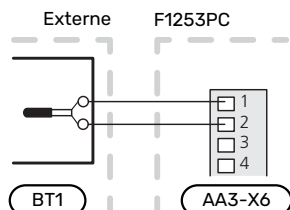


Sonde extérieure

Installer la sonde de température extérieure (BT1) à l'ombre sur un mur orienté au nord ou nord-ouest, afin qu'elle ne soit pas affectée par le soleil du matin, par exemple.

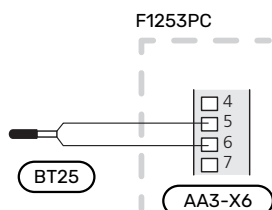
Raccordez la sonde aux borniers X6:1 et X6:2 sur la platine d'entrée (AA3).

Si une gaine protectrice est utilisée, elle doit être étanche pour empêcher toute condensation dans le boîtier de la sonde.



Sonde de température, départ chauffage, externe

Si la sonde de température du circuit de retour externe doit être utilisée (BT25), raccordez-la aux borniers X6:5 et X6:6 sur la platine d'entrée (AA3).



Sonde d'ambiance

F1253PC est fourni avec une sonde d'ambiance (BT50). La sonde d'ambiance assure plusieurs fonctions :

1. Elle indique la température ambiante actuelle sur l'écran de F1253PC.
2. Permet de changer la température ambiante en °C.
3. Elle permet de régler la température ambiante.

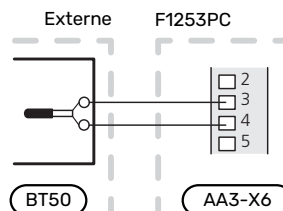
Installez la sonde à un emplacement neutre présentant la température définie,

par exemple, sur un mur intérieur dégagé dans une entrée à environ 1,5 m du sol. Il est important que la sonde puisse procéder correctement à la mesure de la température ambiante appropriée. Évitez par exemple de la placer dans un recoin, entre des étagères, derrière un rideau, au-dessus ou à proximité d'une source de chaleur, dans un courant d'air ou en plein soleil. Évitez également de la placer près d'un thermostat de radiateur.

F1253PC peut fonctionner sans sonde, mais la température ambiante ne s'affiche sur l'écran de F1253PC que si la sonde est installée. Raccordez la sonde d'ambiance à X6:3 et X6:4 sur la platine d'entrée (AA3).

Si la sonde doit assurer une fonction de régulation, celle-ci est activée dans le menu 1.9.4.

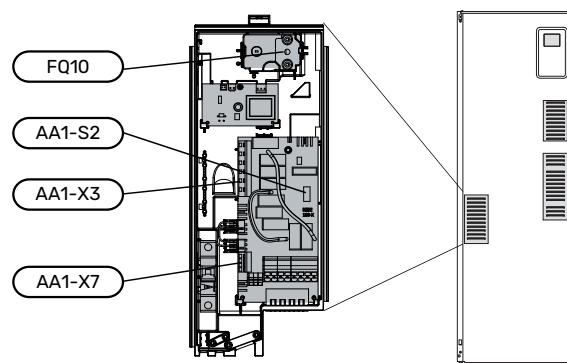
Si vous utilisez la sonde d'ambiance dans une pièce équipée d'un système de chauffage par le sol, elle n'aura qu'une fonction indicative et ne permettra pas de régler la température ambiante.



ATTENTION!

Les changements de température dans le logement prennent du temps. Par exemple, un chauffage au sol ne permet pas de sentir une différence notable de la température des pièces sur de courtes périodes de temps.

Réglages



APPOINT ÉLECTRIQUE - PUISSANCE MAXIMUM

F1253PC	Max	Nombre d'étages de connexion
3x400V	6,5 kW	13

Réglage de la puissance restituée maximale

Le réglage de la puissance maximale de l'appoint électrique s'effectue à partir du menu 5.1.12.

Les tableaux indiquent le courant de phase total de l'appoint électrique immergé au démarrage. Si un appoint électrique immergé a déjà démarré et n'est pas utilisé à sa capacité totale, les valeurs du tableau peuvent changer, car la commande utilisait cet appoint électrique immergé à l'origine.

3x400 V, F1253PC-4/6

Supplément électrique max. (kW)	Courant de phase maximal L1(A)	Courant de phase maximal L2(A)	Courant de phase maximal L3(A)
0,0	-	-	-
0,5	2,2	-	-
1,0	-	4,3	-
1,5	2,2	4,3	-
2,0	-	-	8,7
2,5	2,2	-	8,7
3,0	-	4,3	8,7
3,5	2,2	4,3	8,7
4,0	7,5	4,3	7,5
4,5	9,7	4,3	7,5
5,0	7,5	-	16,2
5,5	9,7	-	16,2
6,0	7,5	4,3	16,2
6,5	9,7	4,3	16,2

Si les capteurs de courant sont branchés, la pompe à chaleur contrôle alors les courants de phase et affecte automatiquement les étapes électriques à la phase la moins chargée.

MODE SECOURS

Lorsque la pompe à chaleur est réglée en mode Urgence (SF1 est en position Δ), seules les fonctions les plus indispensables sont activées.

- Le compresseur est hors tension et le chauffage est géré par le thermoplongeur.
- La production d'eau chaude est désactivée.
- Le contrôleur de délestage n'est pas branché.



REMARQUE!

Le commutateur (SF1) ne doit pas être positionné sur « I » ou « Δ » tant que F1253PC n'a pas été rempli d'eau. Des pièces du produit pourraient être endommagées.

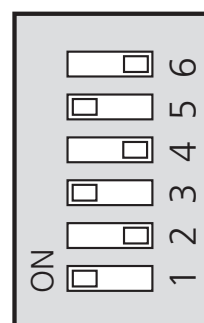
Alimentation en mode secours

La puissance de l'appoint électrique en mode urgence se règle via le commutateur DIP (S2) sur la carte de l'appoint électrique (AA1) conformément au tableau ci-dessous. Le réglage d'usine est de 3,5 kW.

3x400 V pour F1253PC-4/6

kW	1	2	3	4	5	6
0,5	on	off	off	off	off	off
1,0	off	off	on	off	off	off
1,5	on	off	on	off	off	off
2,0	off	off	off	off	on	off
2,5	on	off	off	off	on	off
3,0	off	off	on	off	on	off
3,5	on	off	on	off	on	off
4,0	off	on	on	off	off	on
4,5	on	on	on	off	off	on
5,0	off	on	off	off	on	on
5,5	on	on	off	off	on	on
6,0	off	on	on	off	on	on
6,5	on	on	on	off	on	on

3 x 400 V

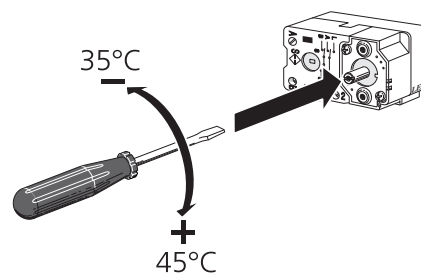


AA1-S2

L'image présente le commutateur DIP (AA1-S2) en réglage d'usine

Thermostat en mode secours

La température d'alimentation en mode Urgence est définie à l'aide d'un thermostat (FQ10). Elle peut être réglée sur 35 (valeur prédéfinie pour le chauffage au sol, par exemple) ou sur 45 °C (radiateurs, par exemple).



Raccordements optionnels

TOR

Gestionnaire de courant intégré

F1253PC est équipé d'un gestionnaire de courant intégré, qui limite la puissance de l'appoint électrique supplémentaire. Le dispositif détermine l'étage maximum de l'appoint électrique compatible avec le disjoncteur différentiel installé. Si le courant dépasse le courant maximal autorisé par le disjoncteur différentiel, l'étage d'appoint n'est pas autorisé. La taille du disjoncteur différentiel du logement doit être spécifiée dans le menu 5.1.12.

Gestionnaire de courant avec TOR connecté à l'alimentation générale de l'habitation

Lorsque plusieurs produits consommateurs d'énergie fonctionnent en même temps que l'appoint de chauffage électrique, les disjoncteurs principaux risquent de sauter. F1253PC est équipé d'un capteur de courant qui, grâce à un capteur d'intensité, régule les étages de puissance de l'appoint électrique supplémentaire. Pour ce faire, il redistribue la puissance entre les différentes phases ou désactive l'appoint électrique supplémentaire en cas de surcharge dans une phase. Si la surcharge persiste alors que l'appoint est désactivé, le compresseur ralentit. La reconnexion a lieu dès lors que l'autre consommation de courant est réduite.



ATTENTION!

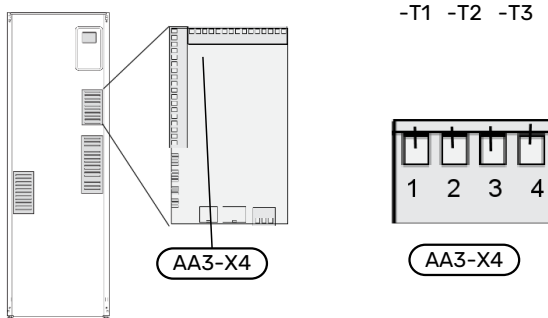
Activez la détection de phase dans le menu 5.1.12 pour bénéficier de toutes les fonctionnalités si des capteurs de courant sont installés.

Branchement des TOR

Un capteur de courant doit être installé sur chaque conducteur de phase entrant dans la boîte de dérivation afin de mesurer le courant. La boîte de dérivation constitue un point d'installation approprié.

Raccordez les TOR à un câble à multi-brins dans le coffret électrique général. Le câble multi-brins reliant le coffret et F1253PC doit présenter une section minimale de 0,5 mm².

Branchez le câble à la carte d'entrée (AA3) sur le bornier X4:1-4, X4:1 correspond au bornier commun aux trois TOR.

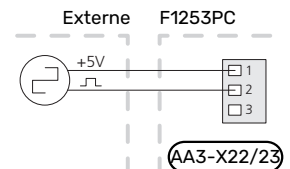
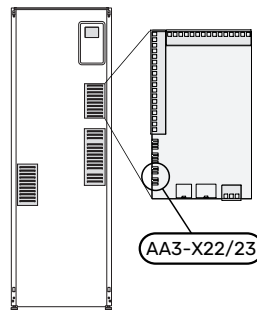


BRANCHEMENT DU COMPTEUR D'ÉNERGIE EXTERNE

REMARQUE!

Le branchement d'un compteur d'énergie nécessite la version 35 ou une version ultérieure sur la platine d'entrée (AA3) ainsi que la « version d'affichage » 7312 ou une version ultérieure.

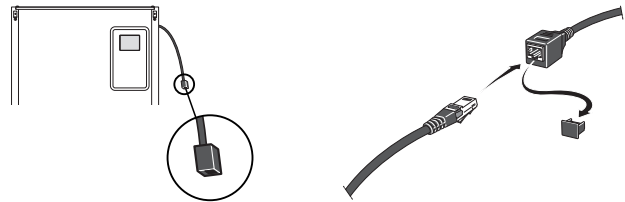
Un ou deux compteurs d'énergie (BE6, BE7) sont raccordés au bornier X22 et/ou X23 sur la carte d'entrée (AA3).



Activez le(s) compteur(s) d'énergie dans le menu 5.2.4 puis définissez la valeur souhaitée (énergie par impulsion) dans le menu 5.3.21.

NIBE UPLINK

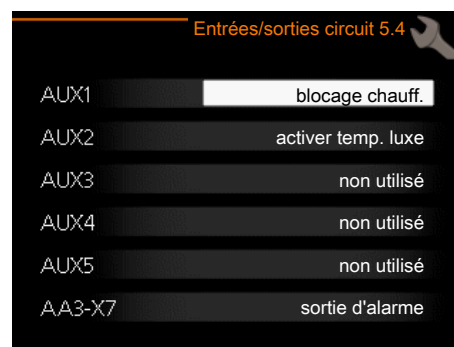
Branchez le câble réseau branché (Droit, Cat.5e UTP) avec un connecteur mâle RJ45 au connecteur RJ45 (femelle) à l'arrière de la pompe à chaleur.



OPTIONS DE RACCORDEMENT EXTERNE

F1253PC est doté d'un logiciel de contrôle des entrées et sorties AUX pour le raccordement du contact de fonction externe (le contact doit être libre de potentiel) ou de la sonde.

Dans le menu 5.4 - « Entrées/sorties circuit », sélectionnez la connexion AUX à laquelle chaque fonction se raccorde.



Pour certaines fonctions, des accessoires peuvent être nécessaires.



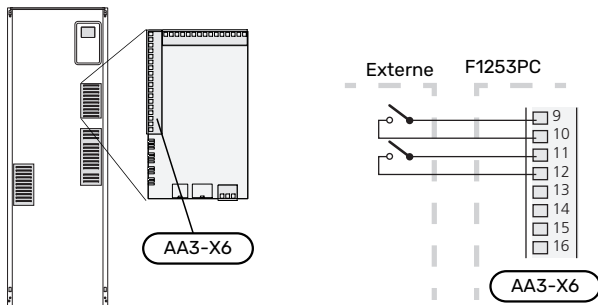
ASTUCE

Certaines des fonctions suivantes peuvent également être activées et programmées via les paramètres du menu.

Entrées sélectionnables

Les entrées sélectionnables sur la carte d'entrée (AA3) pour ces fonctions sont les suivantes :

AUX1	AA3-X6:9-10
AUX2	AA3-X6:11-12
AUX3	AA3-X6:13-14
AUX4	AA3-X6:15-16
AUX5	AA3-X6:17-18

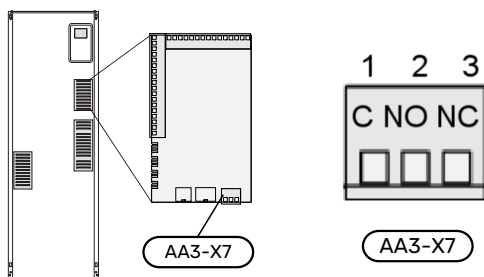


L'exemple ci-dessus utilise les entrées AUX1 (X6:9-10) et AUX2 (X6:11-12) de la carte d'entrée (AA3).

Sorties sélectionnables

Une sortie sélectionnable est AA3-X7.

La sortie est un relais de commutation libre de potentiel.



La photo montre le relais en position alarme.

Lorsque le commutateur (SF1) est en position « **U** » ou « **Δ** », le relais est en position alarme.



ATTENTION!

Les sorties relais peuvent supporter une charge maximale de 2 A avec une charge résistive (230V AC).



ASTUCE

L'accessoire AXC est requis si plusieurs fonctions doivent être connectés à la sortie AUX.

Sélection possible d'entrées AUX

Sonde de température

Les options disponibles sont :

¹ (Accessoire NV10)

- rafraîchissement/chauffage (BT74), permet de déterminer à quel moment basculer entre le chauffage et le rafraîchissement.

Moniteur

Les options disponibles sont :

- alarme des unités externes. L'alarme est connectée à la commande, ce qui signifie que le dysfonctionnement s'affiche à l'écran sous la forme d'une alarme d'information. Signal sans potentiel de type NO ou NC.
- indicateur de niveau¹/pressostat/débitmètre pour l'eau glycolée (NC).
- pressostat pour circuit de distribution (NC).

Activation externe des fonctions

Un contact de fonction externe peut être connecté à la F1253PC pour activer diverses fonctions. La fonction est activée lorsque le commutateur est fermé.

Fonctions possibles pouvant être activées :

- commande forcée de la pompe capteur
- niveau de confort de l'eau chaude « luxe temporaire »
- niveau de confort de l'eau chaude « économique »
- « réglage externe »

Lorsque le commutateur est fermé, la température passe en °C (si la sonde d'ambiance est connectée et activée). Si la sonde d'ambiance n'est pas connectée ou activée, le changement souhaité de « température » (décalage courbe de chauffage) est réglé avec le nombre d'incrémentations sélectionné. La valeur peut être réglée de -10 à +10. Le réglage externe des systèmes de chauffage 2 à 8 nécessite certains accessoires.

- circuit de distribution 1 à 8

La valeur du changement est définie dans le menu 1.9.2, « réglage externe ».

- l'activation de l'une des quatre vitesses du ventilateur. (sélectionnable si l'accessoire de ventilation est activé).

Les cinq options suivantes sont disponibles :

- 1-4 est normalement ouvert (NO)
- 0 est normalement fermé (NC)

La vitesse du ventilateur est activée lorsque le commutateur est fermé. La vitesse normale reprend une fois le commutateur à nouveau ouvert.

- +Adjust

Utilisation de la fonction +Adjust : l'installation communique avec le centre de commande* du système de chauffage au sol et règle la loi d'eau ainsi que la température de départ calculée en fonction de la demande du chauffage au sol.

Pour activer le système d'émission qui doit être affecté par la fonction +Adjust, il suffit de surligner la fonction et d'appuyer sur la touche OK.

*Une prise en charge est nécessaire pour la fonction +Adjust



ATTENTION!

Cet accessoire peut nécessiter une mise à jour de logiciel dans votre F1253PC. La version est affichée dans le menu « Infos d'entretien » 3.1. Rendez-vous à l'adresse nibeuplink.com et cliquez sur l'onglet « Logiciel » pour télécharger la dernière version du logiciel pour votre installation.



ATTENTION!

Dans les systèmes disposant à la fois de chauffage par le sol et de radiateurs, NIBE ECS 40/41 permet un fonctionnement optimisé.

• SG ready



ATTENTION!

Cette fonction peut uniquement être utilisée dans les réseaux d'alimentation qui prennent en charge la norme « SG Ready ».

« SG Ready » nécessite deux entrées AUX.

« SG Ready » est une forme de contrôle tarifaire intelligente qui permet à votre fournisseur d'électricité d'agir sur les températures ambiante, de l'eau chaude et/ou de l'eau de la piscine (le cas échéant) ou tout simplement de bloquer l'appoint de chauffage et/ou le compresseur de la pompe à chaleur à certaines heures de la journée (disponible dans le menu 4.1.5 une fois la fonction activée). Activez la fonction en branchant des contacts libres de potentiel aux deux entrées sélectionnées dans le menu 5.4 (SG Ready A et SG Ready B).

Commutateur ouvert ou fermé signifie l'une des possibilités ci-après :

– Blocage (A : fermé, B : ouvert)

« SG Ready » est actif. Le compresseur de la pompe à chaleur ainsi que l'appoint de chauffage sont bloqués.

– Mode normal (A : ouvert, B : ouvert)

« SG Ready » n'est pas active. Pas d'impact sur le système

– Mode économique (A : ouvert, B : fermé)

« SG Ready » est active. Le système se concentre sur les économies de coût et peut par exemple exploiter un tarif faible du fournisseur d'électricité ou le surrégime de n'importe quelle source d'alimentation propre (l'impact sur le système peut être ajusté dans le menu 4.1.5).

– Mode surrégime (A : fermé, B : fermé)

« SG Ready » est active. Le système peut fonctionner à plein régime ou en surrégime (prix très faible) selon le fournisseur (l'impact sur le système peut être paramétré dans le menu 4.1.5).

(A = SG Ready A et B = SG Ready B)

Verrouillage externe des fonctions

Un contact de fonction externe peut être connecté à la F1253PC pour bloquer diverses fonctions. Le commutateur doit être sans potentiel et un commutateur fermé entraîne un verrouillage.



REMARQUE!

Le verrouillage entraîne un risque de gel.

Fonctions pouvant être bloquées :

- chauffage (verrouillage de la demande de chauffage)
- eau chaude (production d'ECS). La circulation de l'eau chaude reste fonctionnelle.
- compresseur
- Appoint de chauffage commandé en interne
- blocage du tarif (l'appoint, le compresseur, le chauffage, le rafraîchissement et la production d'eau chaude sont déconnectés)

Sélections possibles pour la sortie AUX

Il est possible d'avoir un branchement externe grâce à la fonction de relais via un relais variable sans potentiel (max. 2 A) sur la platine d'entrée (AA3), répartiteur X7.

Fonctions optionnelles de branchement externe :

- Indication d'alarme.
- Commande de la pompe à eau souterraine.
- Indication du mode de rafraîchissement.
- Commande de la pompe de bouclage d'eau chaude.
- Pompe de circulation externe (pour fluide caloporteur).
- Vanne directionnelle externe pour eau chaude.
- Indication du mode Vacances.

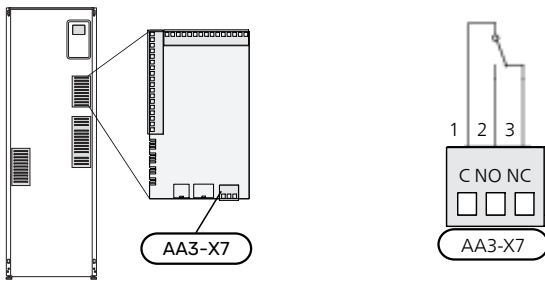
Si l'une de ces fonctions est installée sur le répartiteur X7, elle doit être sélectionnée dans le menu 5.4, voir page 48.

L'alarme commune est présélectionnée en usine.





REMARQUE!

Une carte auxiliaire est nécessaire si plusieurs fonctions sont branchées sur le répartiteur X7 au moment où l'alarme est activée (voir page 59).

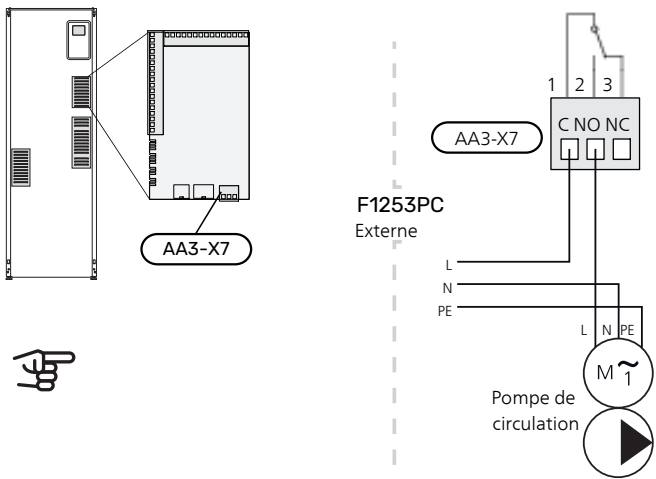


La photo montre le relais en position alarme.

Lorsque le commutateur (SF1) est en position «  » ou «  », le relais est alors en position alarme.

Pompe de circulation externe, pompe d'eau souterraine ou pompe de circulation d'eau chaude branchée sur le relais d'alarme comme illustré ci-dessous.

REMARQUE!
Placez les TOR sur les boîtier de connexion.



ATTENTION!
Les sorties de relais peuvent présenter une charge maximale de 2 A (230V ~).

Accessoires de raccordement

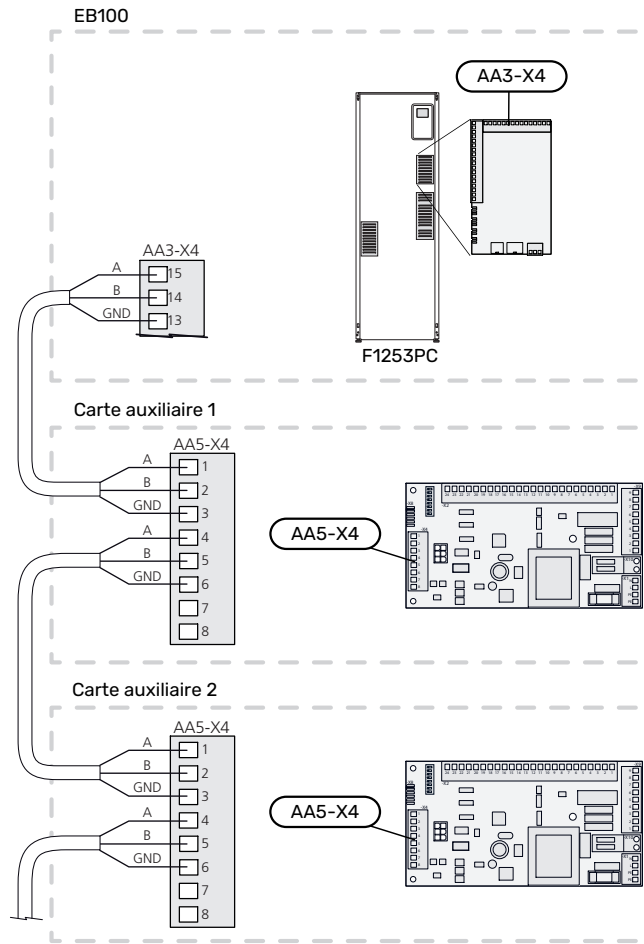
Vous trouverez toutes les informations relatives au branchement d'accessoires dans les instructions d'utilisation qui vous ont été fournies pour les différents accessoires. Rendez-vous sur le site nibe.fr pour consulter la liste des accessoires compatibles avec F1253PC.

ACCESSOIRES AVEC UN CIRCUIT IMPRIMÉ AA5

Les accessoires contenant un circuit imprimé AA5 sont connectés au bornier de la pompe à chaleur AA3-X4: 13-15. Utilisez un câble de type LiYY, EKKX ou similaire.

Si plusieurs accessoires doivent être branchés, connectez la première carte d'accessoire directement au bornier de la pompe à chaleur. D'autres cartes auxiliaires sont branchées aux premières séries d'entrées.

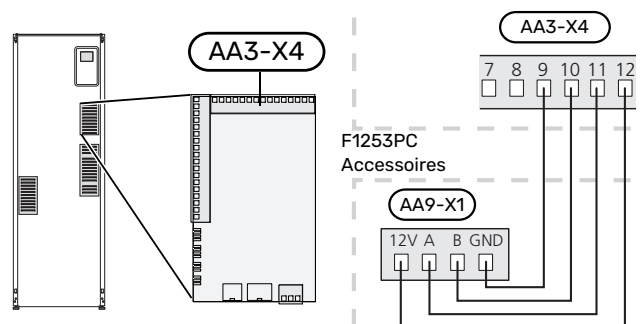
Étant donné qu'il existe différents branchements pour les accessoires avec circuits imprimés AA5, lisez toujours les instructions du manuel pour les accessoires que vous allez installer.



ACCESSOIRES AVEC UN CIRCUIT IMPRIMÉ AA9


Les accessoires qui contiennent le circuit imprimé AA9 sont raccordés au bornier de la pompe à chaleur X4:9-12 sur la platine d'entrée AA3. Utilisez un câble de type LiYY, EKKX ou équivalent.

Étant donné qu'il existe différents branchements pour les accessoires avec circuits imprimés AA9, lisez toujours les instructions du manuel pour les accessoires que vous allez installer.



Mise en service et réglage

Préparations

1. Vérifiez que le commutateur (SF1) est en position «  ».
2. Vérifiez que les vannes de remplissages montées à l'extérieur sont totalement fermées.



ATTENTION!

Vérifiez le disjoncteur électrique miniature (FC1). Il a pu se déclencher pendant le transport.



REMARQUE!

Ne démarrez pas F1253PC s'il y a un risque que l'eau présente dans le système ait gelé.

Remplissage et purge



ATTENTION!

Une ventilation insuffisante peut endommager des composants internes dans F1253PC.

REEMPLISSAGE ET PURGE DU SYSTÈME DE CHAUFFAGE

Remplissage

1. Ouvrez la vanne de remplissage (externe, non incluse avec le produit). Remplissez le serpentin du préparateur ECS ainsi que le reste du circuit de distribution avec de l'eau.
2. Ouvrez la vanne de purge (QM22).
3. Si l'eau qui s'échappe de la vanne de purge (QM22) n'est pas mélangée à de l'air, refermez la vanne. Après quelques instants, la pression commence à augmenter.
4. Refermez la vanne de remplissage une fois la pression appropriée obtenue.

Purge

1. Purgez la pompe à chaleur via la vanne prévue à cet effet (QM22) et le reste du système d'émission via les vannes de purge appropriées.
2. Continuez à remplir et à purger jusqu'à ce que tout l'air ait été éliminé et que la pression correcte soit atteinte.



REMARQUE!

Le tuyau de l'échangeur à l'intérieur de la cuve doit être vidangé pour que de l'air puisse être libéré. Cela signifie que le système n'est pas nécessairement purgé malgré l'écoulement d'eau lorsque la vanne de purge (QM22) est ouverte.

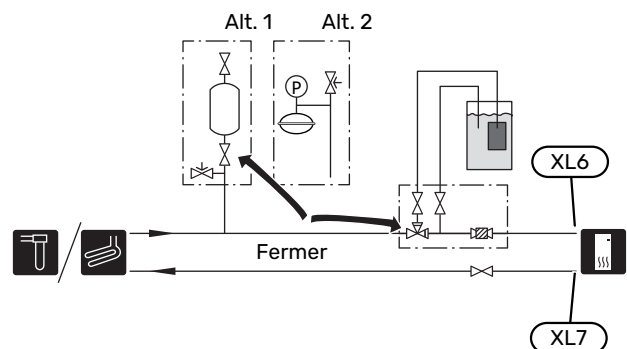
REEMPLISSAGE DU BALLON D'EAU CHAUDE

1. Ouvrez un robinet d'eau chaude dans la maison.
2. Remplissez le préparateurs ECS via le raccordement d'eau froide (XL3).
3. Lorsque l'eau qui s'écoule du robinet d'eau chaude ne contient plus d'air, cela signifie que le préparateurs ECS est plein. Vous pouvez alors refermer le robinet.

REEMPLISSAGE ET PURGE DU SYSTÈME À EAU GLYCOLÉE

Lors du remplissage du système à eau glycolée, mélangez l'eau et l'antigel dans un bac ouvert. Ce mélange devrait permettre d'éviter tout risque de gel jusqu'à -15 °C. Remplissez ensuite l'eau glycolée en raccordant une pompe de remplissage.

1. Assurez-vous qu'il n'y a pas de fuites au niveau du système à eau glycolée.
2. Raccordez la pompe de remplissage et la conduite de retour au raccord de remplissage du système à eau glycolée (accessoire).
3. Si l'alternative 1 est utilisée, fermez la soupape située sous la cuve de niveau.
4. Fermez la vanne 3 voies directionnelle dans le raccord de remplissage.
5. Ouvrez les vannes situées au niveau du raccord de remplissage.
6. Activez la pompe de remplissage.
7. Continuez à remplir jusqu'à ce que de l'eau pénètre dans la conduite de retour.
8. Fermez les vannes situées au niveau du raccord de remplissage.
9. Ouvrez la vanne 3 voies directionnelle dans le raccord de remplissage.
10. Si l'alternative 1 (cuve de niveau) est utilisée, ouvrez la soupape située sous la cuve de niveau (CM2).



Démarrage et inspection

GUIDE DE DÉMARRAGE



REMARQUE!

Il doit y avoir de l'eau dans le circuit de chauffage avant que le commutateur soit réglé sur " I".

1. Placez le commutateur (SF1) de la F1253PC en position « I ».
2. Suivez les instructions du guide de démarrage à l'écran. Si le guide de démarrage ne s'exécute pas lors de la mise sous tension de la F1253PC, démarrez-le manuellement à partir du menu 5.7.



ASTUCE

Voir la page 33 pour une présentation plus détaillée du système de régulation de la pompe à chaleur (fonctionnement, menus, etc.).

Si la température dans le bâtiment est très basse au démarrage de F1253PC, le compresseur ne pourra peut-être pas satisfaire intégralement la demande de chauffage sans recourir à un appoint.

Mise en service

Lorsque l'installation est activée pour la première fois, un guide de démarrage démarre automatiquement. Les instructions de ce guide de démarrage indiquent les étapes à suivre lors du premier démarrage, ainsi que les réglages par défaut de l'installation.

Le guide de démarrage ne peut pas être ignoré, car il garantit un démarrage approprié.



ATTENTION!

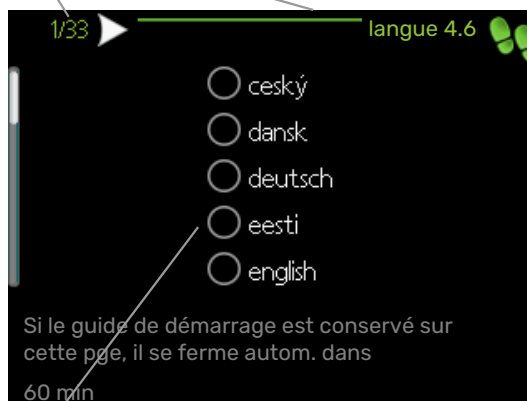
Tant que le guide de démarrage est actif, aucune fonction de l'installation ne débutera automatiquement.

La procédure de démarrage réapparaît à chaque redémarrage de l'installation, jusqu'à sa désélection dans la dernière page.

Fonctionnement du guide de démarrage

A. Page

B. Nom et numéro de menu



C. Option / Réglage

A. Page

Vous pouvez voir ici à quel niveau du guide de démarrage vous êtes parvenu.

Naviguez entre les pages du guide de démarrage de la manière suivante :

1. Appuyez sur le bouton de commande jusqu'à ce que l'une des flèches en haut à gauche (au niveau du numéro de la page) ait été sélectionnée.
2. Appuyez sur le bouton OK pour changer de page dans le guide de démarrage.

B. Nom et numéro du menu

Vous pouvez voir ici sur quel menu du système de commande est basée la procédure de démarrage. Les chiffres entre crochets font référence au numéro du menu dans le système de commande.

Pour en savoir plus sur les menus concernés, lisez les informations disponibles dans le menu d'aide ou consultez le manuel d'utilisateur.

C. Option / Réglage

Le système est réglé ici.

RÉGLAGE ET PURGE

Réglage de la pompe, opération automatique

Côté saumure

Le débit ne peut être réglé correctement dans le système à eau glycolée que si la pompe à eau glycolée fonctionne à la vitesse appropriée. F1253PC comprend une pompe à eau glycolée qui peut être commandée automatiquement en mode standard. Vous devrez peut-être exécuter manuellement certaines fonctions et certains accessoires. Dans ce cas, vous devrez définir la vitesse appropriée.

Cette commande automatique agit lorsque le compresseur est en marche et règle la vitesse de la pompe à eau glycolée afin d'obtenir un écart de température optimal entre les circuits de départ et de retour.

Côté chauffage

Vous ne pouvez régler correctement le flux dans le système du circuit de chauffage que si la pompe de chauffage fonctionne à la vitesse appropriée. F1253PC comporte une pompe de chauffage qui peut être commandée automatiquement en mode standard. Vous devrez peut-être exécuter manuellement certaines fonctions et certains accessoires, puis définir la vitesse appropriée.

Cette commande automatique agit lorsque le compresseur est en marche et règle la vitesse de la pompe de chauffage selon le mode de fonctionnement afin d'obtenir un écart de température optimal entre les circuits de départ et de retour. En mode chauffage, la TEB (température extérieure de base) définie et l'écart de température du menu 5.1.14 sont utilisés. Si nécessaire, la vitesse maximale de la pompe peut être limitée dans le menu 5.1.11.

Réglage de la pompe, fonctionnement manuel

Côté eau glycolée

F1253PC comprend une pompe à eau glycolée qui peut être commandée automatiquement. Pour une utilisation manuelle, désactivez « auto » dans le menu 5.1.9, puis définissez la vitesse selon le schéma ci-dessous.



ATTENTION!

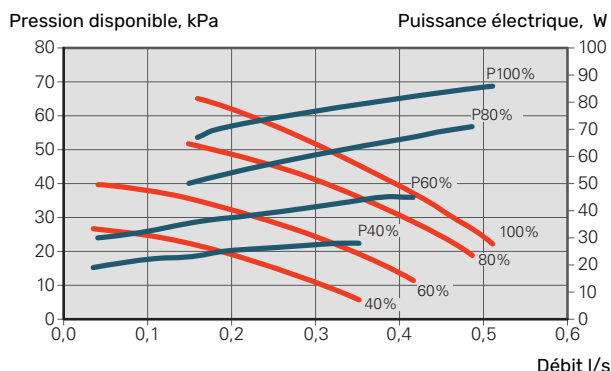
Lorsque vous utilisez un accessoire de rafraîchissement passif, vous devez définir la vitesse de la pompe à eau glycolée dans le menu 5.1.9.

Réglez la vitesse de la pompe lorsque le système a trouvé l'équilibre (dans l'idéal, 5 minutes après le démarrage du compresseur).

Ajustez le débit de sorte que l'écart de température entre l'eau glycolée sortante (BT11) et l'eau glycolée entrante (BT10) soit compris entre 2 et 5 °C. Vérifiez ces températures dans le menu 3.1 « infos d'entretien » et réglez la vitesse de la pompe à eau glycolée (GP2) jusqu'à obtention de l'écart de température souhaité. Un écart important indique un débit d'eau glycolée faible et un écart faible indique un débit d'eau glycolée élevé.

— Pression disponible, kPa
—_p Puissance absorbée, W

F1253PC 4/6 kW



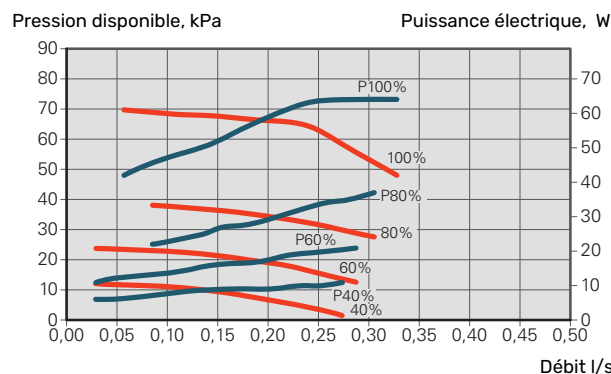
Côté circuit de chauffage

F1253PC comprend une pompe de chauffage qui peut être commandée automatiquement. Pour une utilisation manuelle, désactivez « auto » dans le menu 5.1.11, puis définissez la vitesse selon les schémas ci-dessous.

Le débit doit présenter une différence de température adaptée aux conditions de fonctionnement (chauffage : 5 - 10 °C, production d'eau chaude : 5 - 10 °C, chauffage de la piscine : environ 15 °C) entre la sonde de température de départ et la sonde de température de retour. Vérifiez ces températures dans le menu 3.1 « infos d'entretien » et réglez la vitesse de la pompe de circulation (GP1) jusqu'à obtention de la différence de température souhaitée. Une grande différence indique un faible débit du circuit de chauffage tandis qu'une faible différence indique un débit élevé.

— Pression disponible, kPa
—_p Puissance absorbée, W

F1253PC 4/6 kW



Réajustement, purge, côté chauffage

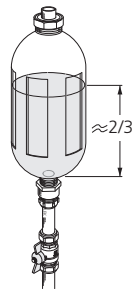
Initialement, l'eau chaude libre de l'air et une purge peut être nécessaire. Si la pompe à chaleur ou le circuit de distribution émet des gargouillements, une purge supplémentaire de l'ensemble du circuit est nécessaire. Vérifiez la pression à l'aide du manomètre monté à l'extérieur (BP5). En cas de chute de la pression, le circuit doit être rempli.

Réglage, purge, côté capteur

Cuve de niveau

Vérifiez le niveau de liquide dans la cuve de niveau (CM2). Si le niveau de liquide a baissé, faites l'appoint.

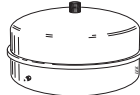
1. Fermez la soupape située sous la cuve.
2. Débranchez le raccord au-dessus de la cuve.
3. Remplissez avec de la saumure jusqu'à ce que la cuve soit environ remplie aux 2/3.
4. Rebranchez le raccord en haut de la cuve.
5. Ouvrez la soupape située sous la cuve.



Pour augmenter la pression du système, fermez la soupape du circuit sortant principal lorsque la pompe à eau glycolée ((GP2)) est activée et que la cuve de niveau ((CM2)) est ouverte, de sorte que le liquide s'en échappe.

Vase d'expansion

Si vous utilisez un vase d'expansion (CM3) au lieu d'une cuve de niveau, le niveau de pression est vérifié à l'aide du manomètre (BP6). En cas de chute de la pression, le système doit être rempli.



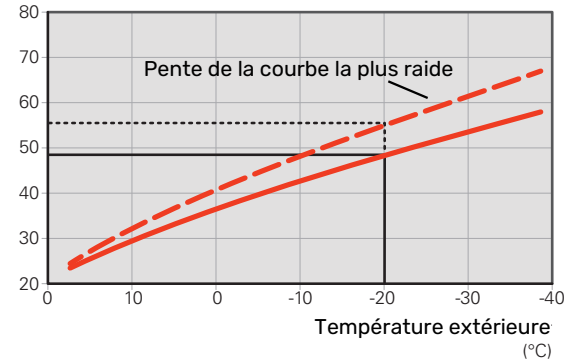
Réglage de la loi d'eau froid/loi d'eau

Vous pouvez afficher les lois d'eau et lois d'eau froid de votre maison dans les menus « courbe de chauffage » et « courbe ». L'objectif des lois d'eau est de maintenir une température intérieure constante, quelle que soit la température extérieure, et ainsi d'utiliser efficacement l'énergie. Ces lois d'eau permettent à F1253PC de déterminer la température de l'eau alimentant le circuit de distribution (température de départ) et, par conséquent, la température intérieure.

COEFFICIENT DE LA COURBE

La pente de la loi d'eau/loi d'eau froide indique de combien de degrés la température de départ est augmentée/diminuée lorsque la température extérieure chute/monte. Une pente plus importante signifie une température de départ plus élevée pour le chauffage ou une température de départ plus basse pour le rafraîchissement à une température extérieure donnée.

Température d'alimentation (°C)



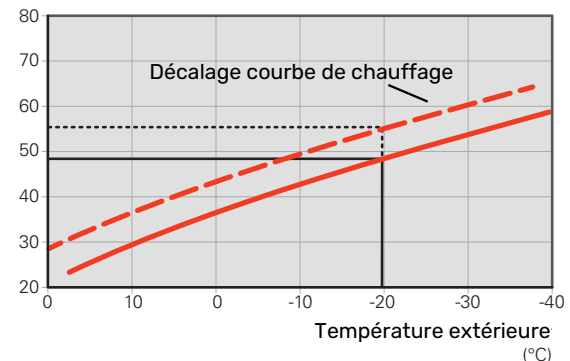
La pente de courbe optimale dépend des conditions climatiques de votre région, ainsi que de l'équipement de votre habitation (radiateurs, ventilo-convecteurs ou plancher chauffant) et de sa qualité d'isolation.

Les lois d'eau/d'eau froid sont réglées lors de l'installation du système de chauffage/rafraîchissement, mais un nouveau réglage pourra être nécessaire ultérieurement. Par la suite, les lois d'eau ne devraient pas nécessiter d'autre réglage.

DÉCALAGE DE LA COURBE

Un décalage de la courbe signifie que la température d'alimentation change de la même valeur pour toutes les températures extérieures. Ainsi, un décalage de la courbe de +2 unités, par exemple, augmente la température d'alimentation de 5 °C, quelle que soit la température extérieure. Un changement correspondant à la loi d'eau froid entraîne une diminution de la température de départ.

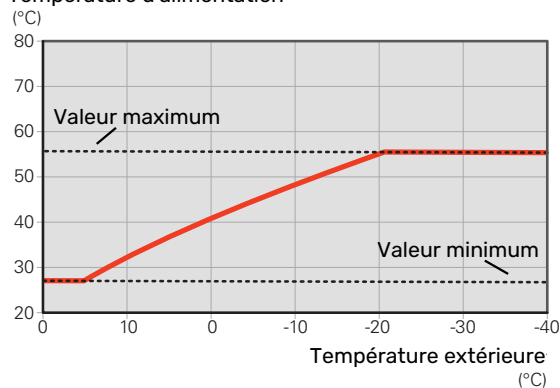
Température d'alimentation (°C)



TEMPÉRATURE DE DÉPART - VALEURS MAXIMUM ET MINIMUM

La température d'alimentation ne pouvant pas être supérieure à la valeur maximale de réglage ou inférieure à la valeur minimale de réglage, la courbe s'aplanit à ces températures.

Température d'alimentation



ATTENTION!

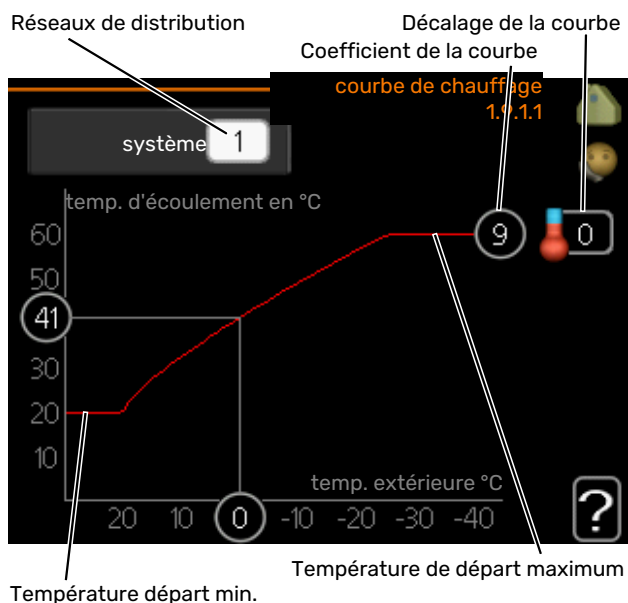
Avec les systèmes de plancher chauffant, la température de départ maximale est normalement réglée entre 35 et 45 °C.



ATTENTION!

Doit être restreint dans le cas du rafraîchissement par le sol temp. min. dép. chauff. afin de prévenir la formation de condensation.

AJUSTEMENT DE LA COURBE



1. Sélectionnez le système d'émission (si vous en avez plusieurs) pour lequel la loi d'eau doit être modifiée.
2. Sélectionnez la courbe et le décalage.



ATTENTION!

Le réglage de « temp. min. dép. chauff. » et/ou de « temp. max. circuit écou. » s'effectue dans des menus différents.

« temp. min. dép. chauff. » peut être réglé dans le menu 1.9.3.

« temp. max. circuit écou. » peut être réglé dans le menu 5.1.2.



ATTENTION!

La courbe 0 indique que « courbe personnalisée est utilisé.

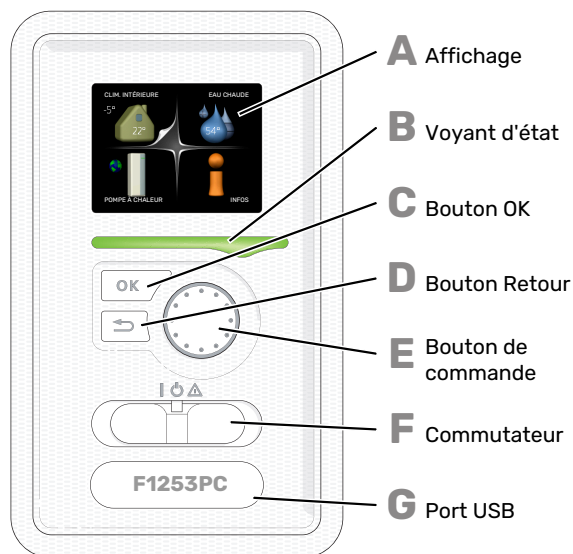
Les réglages de « courbe personnalisée » s'effectuent dans le menu 1.9.7.

POUR DÉTERMINER UNE LOI D'EAU

1. Tournez le bouton de commande de manière à ce que l'anneau sur l'axe avec la température extérieure soit sélectionné.
2. Appuyez sur le bouton OK.
3. Suivez la ligne grise jusqu'à la loi d'eau puis regardez à gauche pour relever la valeur de la température de départ pour la température extérieure sélectionnée.
4. Vous pouvez maintenant sélectionner les relevés de différentes températures extérieures en tournant le bouton de commande vers la droite ou la gauche et en relevant la température de départ correspondante.
5. Appuyez sur le bouton OK ou Retour pour quitter le mode Lecture.

Commande - Présentation

Unité d'affichage



G

PORT USB

Le port USB est caché sous le badge plastique sur lequel figure le nom du produit.

Le port USB est utilisé pour mettre à jour le logiciel.

Rendez-vous à l'adresse nibeuplink.com et cliquez sur l'onglet « Logiciel » pour télécharger la dernière version du logiciel pour votre installation.

A AFFICHAGE

L'écran affiche des instructions, les réglages et des informations de fonctionnement. Vous pouvez facilement parcourir les menus et les options pour régler la température ou obtenir les informations dont vous avez besoin.

B VOYANT D'ÉTAT

Le voyant d'état indique l'état de la pompe à chaleur. Il est :

- vert en fonctionnement normal ;
- jaune en mode secours ;
- rouge si une alarme a été déclenchée.

C BOUTON OK

Le bouton OK vous permet de :

- confirmer des sélections de sous-menus/options/valeurs définies/pages dans le guide de démarrage.

D BOUTON RETOUR

Le bouton Retour vous permet de :

- revenir au menu précédent ;
- modifier un réglage qui n'a pas été confirmé.

E BOUTON DE COMMANDE

Le bouton de commande peut être tourné vers la droite ou la gauche. Vous pouvez :

- parcourir les menus et les options ;
- augmenter ou diminuer les valeurs ;
- changer de page dans le cas d'instructions présentées sur plusieurs pages (par exemple, aide et infos d'entretien).

F COMMUTATEUR (SF1)

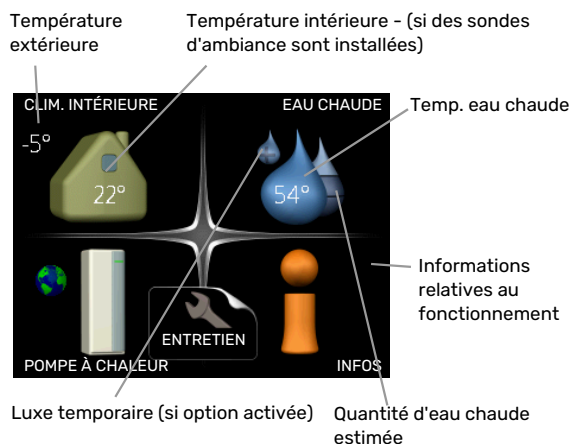
Trois positions sont possibles pour le commutateur :

- Marche (I)
- Veille (O)
- Mode secours (A)

Le mode secours doit être uniquement utilisé en cas de dysfonctionnement de la pompe à chaleur. Dans ce mode, le compresseur est mis hors tension et le thermoplongeur se met en marche. L'écran de la pompe à chaleur est éteint et le voyant d'état s'illumine en jaune.

Systeme de menus

Lorsque la porte de la pompe à chaleur est ouverte, les quatre principaux menus du système de menus ainsi que certaines informations élémentaires s'affichent à l'écran.



MENU 1 - CLIM. INTÉRIEURE

Réglage et programmation de la température intérieure. Reportez-vous aux informations disponibles dans le menu d'aide ou le manuel d'utilisateur.

MENU 2 - EAU CHAUDE

Réglage et programmation de la production d'eau chaude. Reportez-vous aux informations disponibles dans le menu d'aide ou le manuel d'utilisateur.

MENU 3 - INFOS

Affichage de la température et d'autres informations de fonctionnement et accès au journal d'alarmes. Reportez-vous aux informations disponibles dans le menu d'aide ou le manuel d'utilisateur.

MENU 4 - POMPE À CHALEUR

Réglage de l'heure, de la date, de la langue, de l'affichage, du mode de fonctionnement, etc. Voir les informations dans le menu d'aide ou le manuel utilisateur.

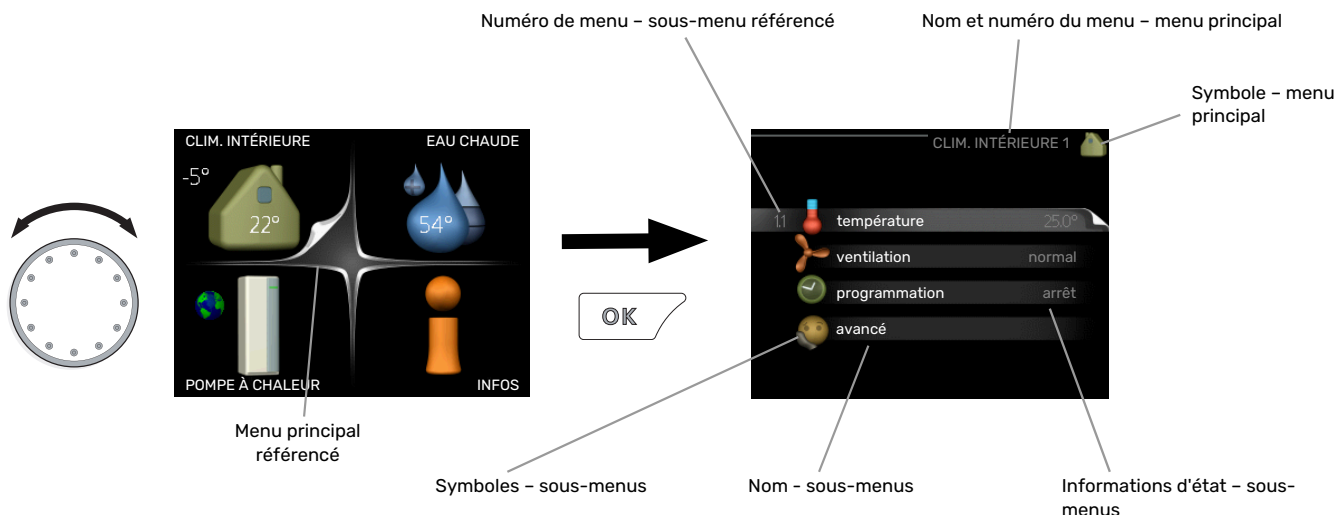
MENU 5 - ENTRETIEN

Réglages avancés. Ces réglages sont destinés uniquement aux installateurs ou aux techniciens. Le menu s'affiche lorsque vous maintenez le bouton Retour enfoncé pendant 7 secondes dans le menu de démarrage. Voir page 39.

SYMBOLES À L'ÉCRAN

Les symboles suivants peuvent apparaître à l'écran pendant le fonctionnement.

Symbole	Description
	Ce symbole apparaît à côté du panneau d'informations si le menu 3.1 contient des informations importantes.
	Ces deux symboles indiquent si le compresseur ou l'appoint électrique est bloqué dans F1253PC. Ils peuvent, par exemple, être bloqués en fonction du mode de fonctionnement sélectionné via le menu 4.2, si le blocage est programmé via le menu 4.9.5 ou si une alarme s'est produite et empêche l'un des deux de fonctionner.
	Verrouillage du compresseur.
	Verrouillage de l'appoint électrique
	Ce symbole apparaît si le mode d'augmentation périodique ou le mode Luxe pour l'eau chaude est activé.
	Ce symbole indique si le « réglage vacances » est actif dans 4.7
	Ce symbole indique si la F1253PC communique avec NIBE Uplink.
	Ce symbole indique le réglage du ventilateur s'il diffère du réglage normal. Accessoire nécessaire.
	Ce symbole indique si le chauffage de la piscine est actif. Accessoire nécessaire.
	Ce symbole indique si le rafraîchissement est actif. Accessoire nécessaire.



FUNCTIONNEMENT

Pour déplacer le curseur, tournez le bouton de commande vers la gauche ou la droite. La position sélectionnée s'affiche en blanc et/ou a un coin relevé.

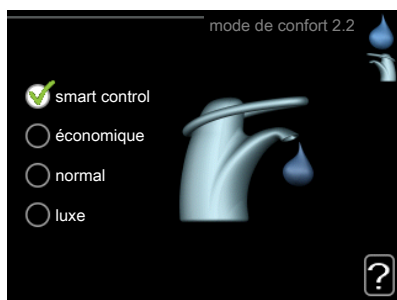


SÉLECTION D'UN MENU

Pour se déplacer dans le système de menus, sélectionnez un menu principal et appuyez sur le bouton OK. Une nouvelle fenêtre s'affiche alors à l'écran avec les sous-menus.

Sélectionnez l'un des sous-menus en appuyant sur le bouton OK.



SÉLECTION D'OPTIONS



Dans un menu d'options, l'option en cours de sélection est indiquée par une petite coche verte.



Pour sélectionner une autre option :

1. Cliquez sur l'option souhaitée. L'une des options est alors présélectionnée (en blanc). 
2. Appuyez sur le bouton OK pour confirmer l'option sélectionnée. Une petite coche verte apparaît à côté de l'option sélectionnée. 

RÉGLAGE D'UNE VALEUR

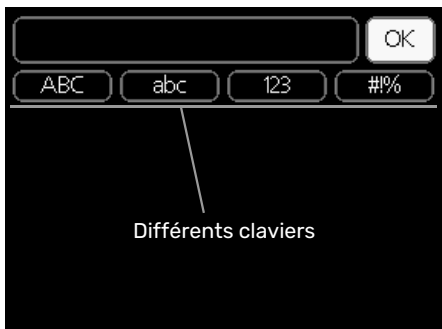


Valeurs à modifier

Pour définir une valeur :

1. Sélectionnez la valeur souhaitée à l'aide du bouton de commande. 01
2. Appuyez sur le bouton OK. L'arrière-plan de la valeur s'affiche en vert pour vous indiquer que vous vous trouvez dans le mode de réglage. 01
3. Tournez le bouton de commande vers la droite pour augmenter la valeur et vers la gauche pour la réduire. 04
4. Appuyez sur le bouton OK pour confirmer la valeur que vous venez de définir. Pour modifier et revenir à la valeur d'origine, appuyez sur le bouton Retour. 04

UTILISEZ LE CLAVIER VIRTUEL



Dans certains menus où du texte doit être saisi, un clavier virtuel est accessible.

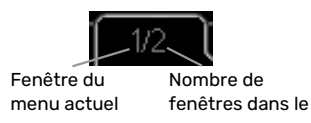


En fonction du menu, vous pouvez avoir accès à différentes polices de caractères que vous pouvez sélectionner à l'aide de la molette de commande. Pour modifier le tableau des caractères, appuyez sur le bouton Précédent. Si un menu dispose uniquement d'une police de caractères, le clavier s'affiche directement.

Quand vous avez terminé d'écrire, marquez « OK » et appuyez sur le bouton OK.

NAVIGATION ENTRE LES FENÊTRES

Un menu peut comprendre plusieurs fenêtres. Tournez le bouton de commande pour parcourir les différentes fenêtres.



Navigation entre les fenêtres du guide de démarrage.



Flèches permettant de parcourir les différentes fenêtres du guide de démarrage

1. Appuyez sur le bouton de commande jusqu'à ce que l'une des flèches en haut à gauche (au niveau du numéro de la page) ait été sélectionnée.
2. Appuyez sur le bouton OK pour changer d'étape dans le guide de démarrage.

MENU AIDE

Plusieurs menus sont dotés d'un symbole vous indiquant qu'une aide supplémentaire est disponible.

Pour accéder à l'aide :

1. sélectionnez le symbole Aide à l'aide du bouton de commande.
2. Appuyez sur le bouton OK.

Le menu Aide comprend plusieurs fenêtres que vous pouvez parcourir avec le bouton de commande.

Commande - Menus

Menu 1 - CLIM. INTÉRIEURE

1 - CLIM. INTÉRIEURE	1.1 - température	Menu 1.1.1 - chauffage		
		1.1.2 - rafraîchissement		
	1.2 - ventilation *			
	1.3 - programmation	1.3.1 - chauffage		
		1.3.2 - rafraîch.		
		1.3.3 - ventilation *		
	1.9 - avancé	Menu 1.9.1 - courbe		1.9.1.1 courbe de chauffage
				1.9.1.2 - loi d'eau rafr
		1.9.2 - réglage externe		
		1.9.3 - temp. min. dép. chauff.	1.9.3.1 - chauffage	
1.9.3.2 - rafraîch.				
1.9.4 - réglages sondes d'ambiance				
1.9.5 - réglages du rafraîchissement				
1.9.6 - temps retour ventil. *				
1.9.7 - courbe personnalisée		1.9.7.1 - chauffage		
		1.9.7.2 - rafraîch.		
1.9.8 - décalage de points				
1.9.9 - Refroidissement nocturne				
1.9.11 - +Adjust				
1.9.12 - rafraîchissement FLM*				

Menu 2 - EAU CHAUDE

2 - EAU CHAUDE	2.1 - luxe temporaire		
	2.2 - mode de confort		
	2.3 - programmation		
	2.9 - avancé	2.9.1 - augmentation périodique	
		2.9.2 - recirc. d'eau chaude	

Menu 3 - INFOS

3 - INFOS	3.1 - infos d'entretien		
	3.2 - infos compresseur		
	3.3 - infos chaleur suppl.		
	3.4 - journal des alarmes		
	3.5 - journal temp. int		

* Accessoires nécessaires.

Menu 4 - POMPE À CHALEUR

4 - POMPE À CHALEUR	4.1 - fonctions supplém.	4.1.1 - piscine *	
		4.1.3 - internet	4.1.3.1 - NIBE Uplink
			4.1.3.8 - réglages tcp/ip
			4.1.3.9 - réglages proxy

	Menu 4.1.4 - sms *
	Menu 4.1.5 - SG Ready
	4.1.6 - smart price adaption™
	4.1.7 - domotique
	4.1.8 - smart energy source™
	4.1.8.1 - réglages
	4.1.8.2 - déf. tarif
	4.1.8.3 - Impact CO2
	4.1.8.4 - périodes tarifaires, électricité
	4.1.8.5 - périodes tarifaires, tarif fixe
	4.1.8.6 - pér tarifaire, aj. dériv. ext.
	4.1.8.7 - pér tarifaire, aj. étape ext.
	4.1.8.8 - périodes tarifaires, OPT10
	Menu 4.1.10 - Électricité solaire *
4.2 - mode de fonct.	
4.4 - heure et date	
4.6 - langue	
4.7 - réglage vacances	
4.9 - avancé	4.9.1 - priorité de fonct.
	4.9.2 - réglage du mode auto
	4.9.3 - réglage minutes degrés
	4.9.4 - réglage d'usine utilisateur
	4.9.5 - prog. du verrouillage

* Accessoire nécessaire.

Menu 5 - ENTRETIEN

APERÇU

5 - ENTRETIEN	5.1 - réglages de fonctionnement	5.1.1 - réglages de l'eau chaude
		5.1.2 - temp. max. circuit écou.
		5.1.3 - diff. max. de temp. du circuit
		5.1.4 - actions alarmes
		5.1.5 - vit. ventilation air extrait *
		Menu 5.1.7 - régl. al. pompe capteur
		5.1.8 - mode fonct. pompe capteur
		5.1.9 - Vitesse pompe saumure
		5.1.10 - mode fonct. pompe chauffage
		5.1.11 - vit. pompe chauffage
		5.1.12 - suppl. électrique interne
		5.1.14 - débit déf. système clim.
		5.1.22 - heat pump testing
		Menu 5.1.24 - Bloquer fréq.
	5.2 - réglages système	5.2.4 - accessoires
	5.3 - réglage des accessoires	5.3.1 - FLM *
		5.3.2 - chal. sup. com. par dériv. *
		5.3.3 - zones suppl. *
		5.3.4 - chauffage solaire *
		5.3.6 - chal. sup. com. par incrém.
		5.3.8 - eau chaude confort *
		5.3.11 - modbus *
		5.3.12 - module d'air extrait/insufflé *
		5.3.15 - Module de communication GBM *
		5.3.16 - Capteur d'humidité *
		5.3.21 - débitmètre/compt. élec.*
	5.4 - Entrées/sorties circuit	
	5.5 - réglage d'usine param avancés	
	5.6 - commande forcée	
	5.7 - guide de démarrage	
	5.8 - démarrage rapide	
	5.9 - fonction séchage du sol	
	5.10 - journal des modifications	

* Accessoire nécessaire.

Allez dans le menu principal, actionnez et maintenez enfoncé le bouton Retour pendant 7 secondes pour accéder au menu Maintenance.

Sous-menus

Menu **ENTRETIEN** comporte du texte en orange et est destiné aux spécialistes. Ce menu comprend plusieurs sous-menus. Vous trouverez les informations d'état pour le menu correspondant à droite des menus.

réglages de fonctionnement Réglages de fonctionnement de la pompe à chaleur.

réglages système Réglages système de la pompe à chaleur, activation des accessoires, etc.

réglage des accessoires Réglages de fonctionnement de divers accessoires.

Entrées/sorties circuit Réglage du logiciel de contrôle des entrées et des sorties sur la carte d'entrée (AA3).

réglage d'usine param avancés Réinitialisation complète de tous les réglages (y compris les réglages accessibles à l'utilisateur) aux valeurs par défaut.

commande forcée Commande forcée des différents éléments de la pompe à chaleur.

guide de démarrage Démarrage manuel du guide de démarrage lorsque la pompe à chaleur est activée pour la première fois.

démarrage rapide Démarrage rapide du compresseur.



REMARQUE!

Des réglages incorrects dans les menus d'entretien peuvent endommager la pompe à chaleur.

MENU 5.1 - RÉGLAGES DE FONCTIONNEMENT

Des réglages de fonctionnement de la pompe à chaleur peuvent être effectués à partir des sous-menus.

MENU 5.1.1 - RÉGLAGES DE L'EAU CHAUDE

temp. de démarrage économique/normal/luxe

Plage de réglage : de 5 à 70 °C

Réglage d'usine (°C) :

économique	normal	luxe
40	44	47

temp. arrêt économique/normal/luxe

Plage de réglage : de 5 à 70 °C

Réglage d'usine (°C) :

économique	normal	luxe
44	48	51

temp. arrêt augm. périodique

Plage de réglage : 55 – 70 °C

Réglage d'usine : 55 °C

puissance élevée

Plage de réglage : marche/arrêt

Réglage d'usine : arrêt

Vous pouvez définir ici les températures de démarrage et d'arrêt de l'eau chaude pour les différentes options de confort dans le menu 2.2. Vous pouvez également définir la température d'arrêt pour une augmentation périodique via le menu 2.9.1.

Pour une sortie de charge plus élevée, cliquez sur la sélection relative à une entrée élevée.

Lorsque « puissance élevée » est actionné, le chargement de l'eau chaude s'effectue avec une puissance d'alimentation supérieure au mode standard et la capacité en eau chaude est donc plus élevée, et le temps de recharge est amélioré.

MENU 5.1.2 - TEMP. MAX. CIRCUIT ÉCOUL.

Réseau de distribution

Plage de réglage : 20-80 °C

Valeur par défaut : 60 °C

La température d'alimentation maximale pour le circuit de distribution peut être définie ici. Si l'installation comporte plusieurs circuits de distribution, les températures d'alimentation individuelles maximum peuvent être définies pour chaque circuit. La température d'alimentation maximale des circuits de distribution 2 à 8 ne peut pas être supérieure à celle du circuit de distribution 1.



ATTENTION!

Dans le cas de systèmes de plancher chauffant, temp. max. circuit écou. doit normalement être réglé entre 35 et 45°C.

Vérifiez la température maximale de votre plancher chauffant avec votre fournisseur.

MENU 5.1.3 - DIFF. MAX. DE TEMP. DU CIRCUIT

diff max compresseur

Plage de réglage : de 1 à 25 °C

Valeur par défaut : 10 °C

diff max add.

Plage de réglage : de 1 à 24 °C

Valeur par défaut : 7 °C

Vous pouvez définir ici la différence maximum autorisée entre la température de départ calculée et la température réelle lorsque le compresseur est en mode Chaleur suppl. La diff. max. de l'appoint ne doit jamais être supérieure à la diff. max. du compresseur

diff max compresseur

Si la température de départ actuelle *dépasse* celle calculée avec la valeur définie, la valeur des degrés-minutes est réglée sur +2. Le compresseur de la pompe à chaleur s'arrête lorsqu'il n'y a qu'une demande de chauffage.

diff max add.

Si « supplément » est sélectionné et activé dans le menu 4.2 et que la température de départ actuelle *dépasse* celle calculée avec la valeur définie, l'appoint de chauffage est forcé à s'arrêter.

MENU 5.1.4 - ACTIONS ALARMES

Sélectionnez ici la manière dont vous souhaitez être prévenu du déclenchement d'une alarme à l'écran.

Les différentes possibilités sont les suivantes : la pompe à chaleur arrête de générer de la chaleur (réglage par défaut) et/ou elle réduit la température ambiante.



ATTENTION!

Si aucune action d'alarme n'est sélectionnée, la consommation d'énergie peut être plus élevée en cas d'alarme.

MENU 5.1.5 - VIT. VENTILATION AIR EXTRAIT (ACCESSOIRE REQUIS)

normal et vitesse 1-4

Plage de réglage : 0 – 100 %

Définissez ici la vitesse de ventilateur parmi les cinq vitesses sélectionnables.



ATTENTION!

Un flux de ventilation incorrect risque d'endommager l'habitation et d'accroître la consommation d'énergie.

MENU 5.1.7 - RÉGL. AL. POMPE CAPTEUR

départ capteur mini

Plage de réglage : de -12 à 15 °C

Valeur par défaut : -8 °C

départ capteur mini

Définissez la température à laquelle la pompe à chaleur doit activer l'alarme en cas de température de sortie d'eau glycolée basse.

Si « réinitialisation automatique » est sélectionné, l'alarme se réinitialise lorsque la température a augmenté d'1 °C en dessous de la valeur définie.

MENU 5.1.8 - MODE FONCT. POMPE CAPTEUR

mode de fonct.

Plage de réglage : intermittent, continu, continu 10 jours

Valeur par défaut : intermittent

Définissez ici le mode de fonctionnement de la pompe à saumure.

intermittent : la pompe à eau glycolée démarre environ 20 secondes avant et s'arrête environ 20 secondes après le compresseur.

continu : fonctionnement continu.

continu 10 jours : Fonctionnement continu pendant 10 jours. La pompe bascule ensuite en fonctionnement intermittent.



ASTUCE

Vous pouvez utiliser « continu 10 jours » au démarrage pour obtenir une circulation continue lors d'une période de démarrage de manière à purger le système plus facilement.

MENU 5.1.9 - VITESSE POMPE SAUMURE

mode de fonct.

Plage de réglage : auto / manuel / delta fixe

Valeur par défaut : auto

delta-T, delta fixe

Plage de réglage : 2 - 10 °C

Réglage d'usine : 4 °C

vit. mode attente

Plage de réglage : 1 - 100 %

Réglage d'usine : 70 %

Ctrl ext. vitesse (AUX)

Plage de réglage : 1 - 100 %

Réglage d'usine : 100 %

manuel

Plage de réglage : 1 - 100 %

Réglage d'usine : 100 %

vit. raf. passif

Plage de réglage : 1 - 100 %

Réglage d'usine : 75 %

Delta en cas de rafraîchissement passif

Plage de réglage : 1 - 15 °C

Réglage d'usine : 4 °C

vit. mode attente rafraîchissement

Plage de réglage : 1 - 100 %

Réglage d'usine : 30 %

écart de température, rafraîchissement actif

Plage de réglage : 2 - 10 °C

Réglage d'usine : 5 °C

Définissez ici la vitesse de la pompe à eau glycolée. Sélectionnez « auto » si la vitesse de la pompe capteur doit être régulée automatiquement (réglage d'usine) pour un fonctionnement optimal.

Pour une utilisation manuelle de la pompe à eau glycolée, désactivez « auto » et définissez la valeur entre 1 et 100 %.

Pour un fonctionnement de la pompe à eau glycolée avec un « delta fixe », sélectionnez « delta fixe » sous « mode de fonct. » et définissez la valeur entre 2 et 10 °C.

La vitesse de la pompe capteur lors du rafraîchissement (la pompe capteur fonctionne alors en mode manuel) peut aussi être définie ici.

Si le mode de fonctionnement continu (voir « Menu 5.1.8 - mode fonct. pompe capteur », page 41) a été sélectionné, il est aussi possible de choisir le mode d'attente. La pompe de circulation continue à fonctionner tandis que le compresseur s'arrête.

MENU 5.1.10 - MODE FONCT. POMPE CHAUFFAGE

mode de fonct.

Plage de réglage : auto, intermittent

Valeur par défaut : auto

Définissez ici le mode de fonctionnement de la pompe de chauffage.

auto : La pompe de chauffage fonctionne conformément au mode de fonctionnement réel de F1253PC.

intermittent : La pompe de chauffage démarre environ 20 secondes avant le compresseur et s'arrête au même moment.

MENU 5.1.11 - VIT. POMPE CHAUFFAGE

mode de fonct.

Plage de réglage : auto / manuel

Valeur par défaut : auto

Réglage manuel, eau chaude

Plage de réglage : 1 - 100 %

Réglage d'usine : 70 %

Réglage manuel, chauffage

Plage de réglage : 1 - 100 %

Valeurs par défaut : 70 %

Réglage manuel, piscine

Plage de réglage : 1 - 100 %

Valeurs par défaut : 70 %

vit. mode attente

Plage de réglage : 1 - 100 %

Valeurs par défaut : 30 %

vitesse min. autorisée

Plage de réglage : 1 - 50 %

Valeurs par défaut : 1 %

vitesse max. autorisée

Plage de réglage : 50 - 100 %

Valeurs par défaut : 100 %

vit. raf. passif

Plage de réglage : 1 - 100 %

Valeurs par défaut : 70 %

Définissez la vitesse à laquelle le circulateur chauffage est supposé fonctionner dans le mode actuel. Sélectionnez « auto » si la vitesse du circulateur chauffage doit être réglée automatiquement (réglage d'usine) pour un fonctionnement optimal.

Si « auto » est activé pour le chauffage vous pouvez également effectuer le réglage « vitesse max. autorisée » qui limite la vitesse de la pompe de chauffage et l'empêche de fonctionner à une vitesse supérieure à la valeur définie.

Pour une utilisation manuelle de la pompe à fluide caloporteur, désactivez « auto » pour le mode de fonctionnement en cours, puis définissez la valeur entre 0 et 100% (la valeur précédemment définie pour « vitesse max. autorisée » ne s'applique plus).

« *chauffage* » indique le mode de fonctionnement chauffage pour la pompe de chauffage.

« *vit. mode attente* » indique le mode de fonctionnement chauffage ou rafraîchissement pour la pompe de chauffage lorsque la pompe à chaleur n'a besoin ni du compresseur ni d'un appoint électrique supplémentaire et qu'elle ralentit.

« *eau chaude* » indique le mode de fonctionnement production d'eau chaude pour la pompe de chauffage.

« *piscine* » indique le mode de fonctionnement chauffage de la piscine pour la pompe de chauffage.

« *rafraîch.* » indique le mode de fonctionnement rafraîchissement pour la pompe de chauffage.

La vitesse de la pompe à chaleur lors du rafraîchissement actif et passif (la pompe capteur fonctionne alors en mode manuel) peut aussi être définie ici.

MENU 5.1.12 - SUPPL. ÉLECTRIQUE INTERNE

taille des fusibles

Plage de réglage : 1 - 400 A

Valeurs par défaut : 25 A

Rapport transformation

Plage de réglage : 300 - 3000

Réglage d'usine : 300

Définissez ici la puissance maximale du chauffage électrique supplémentaire interne de F1253PC ainsi que la taille du fusible de l'installation.

Vous pouvez également vérifier ici quel capteur d'intensité est installé sur quelle phase entrante de la propriété (des capteurs d'intensité doivent être installés, voir page 23). Pour cela, sélectionnez « ordre phases détection » et appuyez sur le bouton OK.

Les résultats de ces vérifications apparaissent juste en dessous des sélections du menu « ordre phases détection ».

MENU 5.1.14 - DÉBIT DÉF. SYSTÈME CLIM.

préréglages

Plage de réglage : radiateur, chauff. au sol, rad. + chauff. sol, TEB °C

Valeur par défaut : radiateur

Plage de réglage TEB : -40,0 – 20,0 °C

Réglage d'usine TEB : -18,0 °C

réglage perso

Plage de réglage dT au TEB : 0,0 – 25,0

Réglage d'usine dT au TEB : 10,0

Plage de réglage TEB : -40,0 – 20,0 °C

Réglage d'usine TEB : -18,0 °C

Le type de système de distribution de chaleur de la pompe de chauffage (GP1) est défini ici.

dT au TEB est la différence en degrés entre les températures de départ et de retour à la température extérieure de base.

MENU 5.1.22 - HEAT PUMP TESTING



REMARQUE!

Ce menu est destiné à tester F1253PC d'après les différentes normes.

L'utilisation de ce menu pour des motifs autres peut provoquer un mauvais fonctionnement de votre installation.

Ce menu contient plusieurs sous-menus, un pour chaque norme.

MENU 5.1.24 - BLOQUER FRÉQ.

Bloquer fréq. 1

Plage de réglage sélectionnable à l'écran :

Démarrage : 17 – 115 Hz

Arrêt : 22 – 120 Hz

Plage de réglage maximum : 50 Hz

Bloquer fréq. 2

Plage de réglage sélectionnable à l'écran :

Démarrage : 17 – 115 Hz

Arrêt : 22 – 120 Hz

Plage de réglage maximum : 50 Hz

Vous pouvez ici définir une plage de fréquence dans laquelle le compresseur est bloqué. Les paramètres de la plage de réglage diffèrent selon le produit contrôlé par le réglage.



REMARQUE!

Une plage de fréquence de blocage importante peut provoquer un fonctionnement erratique du compresseur.

MENU 5.2 - RÉGLAGES SYSTÈME

Vous pouvez effectuer ici différents réglages système pour la pompe à chaleur, comme, par exemple quels accessoires installer.

Vous pouvez activer les accessoires connectés de deux manières différentes. Vous pouvez soit surligner une des solutions proposées dans la liste ou utiliser la fonction automatique « recherche acc. installés ».

recherche acc. installés

Sélectionnez « recherche acc. installés » et appuyez sur le bouton OK pour trouver automatiquement les accessoires connectés au F1253PC.



ATTENTION!

Certains accessoires ne peuvent être localisés automatiquement et doivent être décochés manuellement, voir le menu 5.4.



REMARQUE!

Sélectionnez uniquement l'option de pompe à eau souterraine si l'accessoire AXC 40 doit être utilisé pour commander la pompe de circulation.

Vous pouvez effectuer ici différents réglages système pour la pompe à chaleur, comme, par exemple quels accessoires installer.

MENU 5.2.4 - ACCESSOIRES

Informez ici la pompe à chaleur des accessoires installés.

Vous pouvez activer les accessoires connectés de deux manières différentes. Sélectionnez l'alternative dans la liste ou utilisez la fonction automatique « recherche acc. installés ».

recherche acc. installés

Sélectionnez « recherche acc. installés » et appuyez sur le bouton OK pour trouver automatiquement les accessoires connectés au F1253PC.



ATTENTION!

Certains accessoires sont introuvables avec la fonction de recherche et doivent être sélectionnés dans le menu 5.4.



REMARQUE!

Sélectionnez uniquement l'option de pompe à eau souterraine si l'accessoire AXC 40 doit être utilisé pour commander la pompe de circulation.

MENU 5.3 - RÉGLAGE DES ACCESSOIRES

Les réglages de fonctionnement des accessoires installés et activés s'effectuent dans les sous-menus correspondants.

MENU 5.3.1 - FLM

fonct. continu pompe

Plage de réglage : marche/arrêt

Réglage d'usine : arrêt

Vitesse de pompe

Plage de réglage : 1 – 100 %

Réglage d'usine : 100%

durée entre dégivrages

Plage de réglage : de 1 à 30 h

Valeur par défaut : 10 h

mois entre alarmes de filtre

Plage de réglage : 1 – 12

Valeur par défaut : 3

activation climatisation

Plage de réglage : marche/arrêt

Réglage d'usine : arrêt

fonct. continu pompe : permet de sélectionner le mode de fonctionnement continu dans le module d'air extrait.

Vitesse de pompe : permet de sélectionner la vitesse souhaitée pour la pompe de circulation du module d'air extrait.

durée entre dégivrages : permet de définir la durée minimale entre deux dégivrages de l'échangeur thermique du module d'air extrait.

Lorsque le module d'extraction d'air est en fonctionnement, l'échangeur thermique est refroidi de sorte que de la glace se forme dessus. Lorsque la quantité de glace formée est trop importante, la capacité de transfert de chaleur de l'échangeur thermique est réduite et un dégivrage est alors nécessaire. Le dégivrage permet de chauffer l'échangeur thermique de sorte que la glace fonde et s'écoule via la conduite de condensation.

mois entre alarmes de filtre : permet de définir le nombre de mois qui doivent s'écouler avant que la pompe à chaleur vous informe qu'il est temps de nettoyer le filtre du module d'air extrait.

Nettoyez régulièrement le filtre à air du module d'extraction d'air, en fonction de la quantité de poussière contenue dans l'air de ventilation.

activation climatisation : permet d'activer le rafraîchissement via le module d'air extrait. Lorsque la fonction est activée, les réglages du rafraîchissement s'affichent dans le système de menus.



ASTUCE

Référez-vous aux instructions d'installation des accessoires pour obtenir une description de cette fonction.

MENU 5.3.2 - CHAL. SUP. COM. PAR DÉRIV.

appoint prioritaire

Plage de réglage : marche/arrêt

Réglage d'usine : arrêt

dém. source chaleur sup.

Plage de réglage : de 0 à 2000 DM

Valeurs par défaut : 400 DM

temps fonct. mini

Plage de réglage : de 0 à 48 h

Valeur par défaut : 12 h

temp. min

Plage de réglage : de 5 à 90 °C

Valeur par défaut : 55 °C

amplif. robinet mélangeur

Plage de réglage : de 0,1 à 10,0

Valeur par défaut : 1,0

retard robinet mélangeur

Plage de réglage : de 10 à 300 s

Valeurs par défaut : 30 s

Vous pouvez définir ici l'heure de démarrage de l'appoint supplémentaire, le temps d'exécution minimum ainsi que la température minimum pour un appoint externe avec dérivation. Un appoint externe avec dérivation correspond, par exemple, à une chaudière à bois/fioul/gaz/granulés.

Vous pouvez régler l'amplification de la vanne directionnelle et son temps d'attente.

En sélectionnant « appoint prioritaire », vous utilisez la chaleur provenant de l'appoint au lieu de celle de la pompe à chaleur. La vanne directionnelle est régulée tant qu'il y a de la chaleur, sinon elle est fermée.



ASTUCE

Référez-vous aux instructions d'installation des accessoires pour obtenir une description de cette fonction.

MENU 5.3.3 - ZONES SUPPL.

Utiliser en mode chauffage

Plage de réglage : marche/arrêt

Réglage d'usine : marche

Utiliser en mode rafr

Plage de réglage : marche/arrêt

Réglage d'usine : arrêt

amplif. robinet mélangeur

Plage de réglage : 0,1 – 10,0

Valeur par défaut : 1,0

retard robinet mélangeur

Plage de réglage : de 10 à 300 s

Valeurs par défaut : 30 s

Pompe ctrl GP10

Plage de réglage : marche/arrêt

Réglage d'usine : arrêt

Sélectionnez ici le circuit de distribution (2 - 8) que vous souhaitez configurer.

Utiliser en mode chauffage : si la pompe à chaleur est connectée à un ou plusieurs circuits de distribution pour le rafraîchissement, il se peut que de la condensation se forme à l'intérieur de ces circuits. Assurez-vous que « Utiliser en mode chauffage » est sélectionné pour le ou les circuits de distribution qui ne sont pas adaptés au rafraîchissement. Ce réglage signifie que le circuit secondaire du circuit de distribution supplémentaire se ferme lorsque le mode de rafraîchissement est activé.

Utiliser en mode rafr : Sélectionnez « Utiliser en mode rafr » pour les circuits de distribution adaptés au rafraîchissement. Vous pouvez sélectionner « Utiliser en mode rafr » et « Utiliser en mode chauffage » pour le rafraîchissement 2 tubes et une seule option pour le rafraîchissement 4 tubes.



ATTENTION!

Cette option de réglage s'affiche uniquement si le mode de rafraîchissement est activé pour la pompe à chaleur dans le menu 5.2.4.

amplif. robinet mélangeur, retard robinet mélangeur : permet de définir l'amplification et le temps d'attente de dérivation pour les différents circuits de distribution supplémentaires installés.

Pompe ctrl GP10 : permet de régler manuellement la vitesse de la pompe de circulation.

Référez-vous aux instructions d'installation des accessoires pour obtenir une description de cette fonction.

MENU 5.3.4 - CHAUFFAGE SOLAIRE

démarrer delta-T

Plage de réglage : 1 – 40 °C

Valeur par défaut : 8 °C

arrêter delta-T

Plage de réglage : 0 – 40 °C

Valeur par défaut : 4 °C

température de cuve max.

Plage de réglage : 5 – 110 °C

Valeur par défaut : 95 °C

temp. collecteur solaire max.

Plage de réglage : 80 – 200 °C

Valeur par défaut : 125 °C

température antigel

Plage de réglage : -20 – +20 °C

Valeur par défaut : 2 °C

démar. refroid. collect. solaire

Plage de réglage : 80 – 200 °C

Valeur par défaut : 110 °C

recharge passive - température d'activation

Plage de réglage : 50 – 125 °C

Réglage d'usine : 110 °C

recharge passive - Temp. désactivation

Plage de réglage : 30 – 90 °C

Réglage d'usine : 50 °C

recharge active - activation dT

Plage de réglage : 8 – 60 °C

Réglage d'usine : 40 °C

recharge active - désactivation dT

Plage de réglage : 4 – 50 °C

Réglage d'usine : 20 °C

démarrer delta-T, arrêter delta-T : vous pouvez régler ici la différence de température entre le panneau solaire et le ballon solaire à laquelle la pompe de circulation doit démarrer et s'arrêter.

température de cuve max., temp. collecteur solaire max. : vous pouvez régler ici les températures maximales du panneau solaire et du ballon solaire auxquelles la pompe de circulation doit s'arrêter. Cela permet d'éviter les températures excessives dans le ballon solaire.

Si l'unité comprend une fonction antigel, un rafraîchissement du panneau solaire et/ou une fonction de recharge passive/active, vous pouvez les activer ici. Quand la fonction a été activée, vous pouvez effectuer des réglages. « Refr. panneau sol. », « recharge passive » et « recharge active » ne peuvent être combinées, seule une fonction ne peut être activée.

protection contre le gel

température antigel: vous pouvez régler ici la température du panneau solaire à laquelle la pompe de circulation doit démarrer pour empêcher le gel.

Refr. panneau sol.

démar. refroid. collect. solaire: si la température du panneau solaire est supérieure à ce réglage et si la température du ballon solaire est supérieure à la température maximale réglée, la fonction de rafraîchissement externe s'active.

recharge passive

température d'activation : si la température du panneau solaire est supérieure à ce réglage, la fonction s'active. Toutefois, la fonction est bloquée pendant une heure si la température de l'eau glycolée entrant dans la pompe à chaleur (BT10) est supérieure à la valeur définie pour « retour capteur maxi » dans le menu 5.1.7.

Temp. désactivation : si la température du panneau solaire est inférieure à ce réglage, la fonction se désactive.

recharge active

activation dT : si la différence entre la température du panneau solaire (BT53) et la température de l'eau glycolée entrant dans la pompe à chaleur (BT10) est supérieure à ce réglage, la fonction s'active. Toutefois, la fonction est bloquée pendant une heure si la température de l'eau glycolée entrant dans la pompe à chaleur (BT10) est supérieure à la valeur définie pour « retour capteur maxi » dans le menu 5.1.7.

désactivation dT : si la différence entre la température du panneau solaire (BT53) et la température de l'eau glycolée entrant dans la pompe à chaleur (BT10) est inférieure à ce réglage, la fonction se désactive.

Référez-vous aux instructions d'installation des accessoires pour obtenir une description de cette fonction.

MENU 5.3.6 - CHAL. SUP. COM. PAR INCRÉM.

dém. source chaleur sup.

Plage de réglage : de 0 à 2000 DM

Valeurs par défaut : 400 DM

dém. entre étages appoints

Plage de réglage : de 0 à 1000 DM

Valeurs par défaut : 100 DM

incrément max

Plage de réglage

(étagement binaire désactivé) : 0 - 3

Plage de réglage

(étagement binaire activé) : 0 - 7

Valeur par défaut : 3

étagement binaire

Plage de réglage : marche/arrêt

Réglage d'usine : arrêt

Paramétrez ici le chauffage supplémentaire commandé par incréments. Le chauffage supplémentaire commandé par incréments peut être, par exemple, une chaudière électrique externe.

Par exemple, pour sélectionner le moment de démarrage de l'appoint supplémentaire, vous pouvez définir le nombre maximum d'incréments autorisé et décider si la progression binaire doit être utilisée.

Lorsque l'incrémentation binaire est désactivée (arrêtée), les paramètres se rapportent à l'incrémentation linéaire.

Référez-vous aux instructions d'installation des accessoires pour obtenir une description de cette fonction.

MENU 5.3.8 - EAU CHAUDE CONFORT

activat° robinet mélang

Plage de réglage : marche/arrêt

Réglage d'usine : arrêt

eau chaude départ

Plage de réglage : 40 - 65 °C

Valeur par défaut : 55 °C

amplif. robinet mélangeur

Plage de réglage : 0,1 - 10,0

Valeur par défaut : 1,0

retard robinet mélangeur

Plage de réglage : de 10 à 300 s

Valeurs par défaut : 30 s

Effectuez ici les réglages de confort de l'eau chaude sanitaire.

Référez-vous aux instructions d'installation des accessoires pour obtenir une description de cette fonction.

activat° robinet mélang: cette option est activée si une vanne mélangeuse qui doit être pilotée par F1253PC est installée. Lorsque cette option est activée, il est possible de définir la température de l'eau chaude sortante, l'amplification de la dérivation et le temps d'attente de la dérivation pour la vanne mélangeuse.

eau chaude départ: vous pouvez définir ici la température à laquelle la vanne mélangeuse limite l'eau chaude dans le ballon d'eau chaude.

MENU 5.3.11 - MODBUS

Adresse

Réglage d'usine : adresse 1

word swap

Réglage d'usine : désactivé

À partir de la version Modbus 40 10, l'adresse peut être réglée entre 1 et 247. Les versions antérieures ont une adresse statique (adresse 1).

Vous pouvez choisir ici d'utiliser l'inversion des mots plutôt que le mode « big endian ».

Référez-vous aux instructions d'installation des accessoires pour obtenir une description de cette fonction.

MENU 5.3.12 - MODULE D'AIR EXTRAIT/INSUFFLÉ

mois entre alarmes de filtre

Plage de réglage : 1 – 24

Valeur par défaut : 3

Temp. air repris la plus basse

Plage de réglage : 0 – 10 °C

Valeur par défaut : 5 °C

dérivation à temp. excessive

Plage de réglage : 2 – 10 °C

Valeur par défaut : 4 °C

dériv. pendant chauffage

Plage de réglage : marche/arrêt

Réglage d'usine : arrêt

Val. coupure temp. air extrait

Plage de réglage : 5 – 30 °C

Valeur par défaut : 25 °C

produit

Plage de réglage : ERS S10, ERS 20/ERS 30

Réglage d'usine : ERS 20 / ERS 30

Activer indic. niveau

Plage de réglage : arrêt, bloqué, indicateur de niveau

Valeur par défaut : indicateur de niveau

mois entre alarmes de filtre : définissez la fréquence à laquelle l'alarme de filtre doit s'afficher.

Temp. air repris la plus basse : définissez la température d'air rejeté minimale pour éviter l'accumulation de glace sur l'échangeur thermique. La vitesse du ventilateur d'air insufflé est réduite lorsque la température de l'air rejeté (BT21) est inférieure à la valeur définie.

dérivation à temp. excessive : si une sonde d'ambiance est installée, définissez la surtempérature à laquelle le registre de dérivation (QN37) va s'ouvrir.

dériv. pendant chauffage : indiquez si l'ouverture du registre de dérivation (QN37) sera également autorisée pendant le chauffage.

Val. coupure temp. air extrait : si aucune sonde d'ambiance n'est installée, définissez la température de l'air extrait à laquelle le registre de dérivation (QN37) va s'ouvrir.

produit : indiquez quel modèle d'ERS est installé.

Activer indic. niveau : si vous sélectionnez « indicateur de niveau », le produit émet une alarme et les ventilateurs s'arrêtent lorsque l'entrée se ferme. Si vous sélectionnez « bloqué », le texte des informations de fonctionnement indique que l'entrée est fermée. Les ventilateurs sont arrêtés tant que l'entrée est ouverte. Puisque



ASTUCE

Référez-vous aux instructions d'installation des ERS et HTS pour obtenir une description de cette fonction.

MENU 5.3.15 - MOD. COM. GBM

dém. source chaleur sup.

Plage de réglage : 10 – 2 000 DM

Réglage d'usine : 400 DM

hystérésis

Plage de réglage : 10 – 2 000 DM

Réglage d'usine : 100 DM

Réglez ici la chaudière GBM 10-15. Par exemple, vous pouvez sélectionner la chaudière à démarrer. Reportez-vous aux instructions d'installation des accessoires pour obtenir une description de cette fonction.

MENU 5.3.16 - CAPTEUR D'HUMIDITÉ

Circuit de distribution 1 HTS

Plage de réglage : 1-4

Valeur par défaut : 1

Limite HR dans la pièce, syst.

Plage de réglage : marche/arrêt

Réglage d'usine : arrêt

prév. de la condensation, syst.

Plage de réglage : marche/arrêt

Réglage d'usine : arrêt

Limite HR dans la pièce, syst.

Plage de réglage : marche/arrêt

Réglage d'usine : arrêt

Vous pouvez installer jusqu'à 4 capteurs d'humidité (HTS 40).

Ici, vous pouvez choisir si votre (vos) système(s) doit (doivent) limiter le niveau d'humidité relative (HR) en mode de chauffage ou de refroidissement.

Vous pouvez aussi choisir de limiter le niveau minimum de rafraîchissement et le niveau de rafraîchissement calculé pour éviter la formation de condensation sur les tuyaux et les composants du système de rafraîchissement.

Pour plus d'informations sur cette fonction, consultez le manuel d'installation de HTS 40.

MENU 5.3.21 - DÉBITMÈTRE/COMPT. ÉLEC.

Débitmètre

mode réglage

Plage de réglage : EMK150 / EMK300/310 / EMK500

Réglage d'usine : EMK150

énergie par impulsion

Plage de réglage : 0 – 10000 Wh

Réglage d'usine : 1000 Wh

impuls. par kWh

Plage de réglage : 1 – 10000

Réglage d'usine : 500

Compteur électrique

mode réglage

Plage de réglage : énergie par imp. / impuls. par kWh

Valeur par défaut : énergie par imp.

énergie par impulsion

Plage de réglage : 0 – 10000 Wh

Réglage d'usine : 1000 Wh

impuls. par kWh

Plage de réglage : 1 – 10000

Réglage d'usine : 500

Vous pouvez raccorder jusqu'à 2 débitmètres (EMK) / compteurs d'énergie sur la platine d'entrée AA3, le bornier X22 et X23. Sélectionnez-les dans le menu 5.2.4 - accessoires.

Débitmètre (kit compteur d'énergie, EMK)

Un débitmètre (EMK) est utilisé pour mesurer la quantité d'énergie produite et fournie par l'installation de chauffage pour l'eau chaude et le chauffage du bâtiment.

La fonction du débitmètre est de mesurer les différences de débit et de température dans le circuit de charge. Pour les produits compatibles, la valeur est affichée sur l'écran.

énergie par impulsion : dans ce menu, vous pouvez définir la quantité d'énergie à laquelle chaque impulsion correspondra.

impuls. par kWh : dans ce menu, vous pouvez définir le nombre d'impulsions par kWh qui doivent être envoyées à F1253PC.

Compteur d'énergie (compteur électrique)

Le ou les compteurs d'énergie sont utilisés pour envoyer des signaux à impulsions à chaque fois qu'une certaine quantité d'énergie a été consommée.

énergie par impulsion : dans ce menu, vous pouvez définir la quantité d'énergie à laquelle chaque impulsion correspondra.

impuls. par kWh : dans ce menu, vous pouvez définir le nombre d'impulsions par kWh qui doivent être envoyées à F1253PC.

MENU 5.4 - ENTRÉES/SORTIES CIRCUIT

Vous pouvez sélectionner ici l'entrée/la sortie sur la platine d'entrée (AA3) sur laquelle la fonction de contact externe (page 23) doit être branchée.

Entrées sélectionnables sur le bornier AUX 1-5 (AA3-X6:9-18) et sortie AA3-X7 sur la carte d'entrée.

MENU 5.5 - RÉGLAGE D'USINE PARAM AVANCÉS

Vous pouvez réinitialiser ici l'ensemble des réglages effectués (y compris ceux accessibles à l'utilisateur) aux valeurs par défaut.



ATTENTION!

Après la réinitialisation, le guide de démarrage s'affichera lors du prochain redémarrage de la pompe à chaleur.

MENU 5.6 - COMMANDE FORCÉE

Vous pouvez forcer ici la commande des différents éléments de la pompe à chaleur et des accessoires connectés.



REMARQUE!

Contrôle forcé à utiliser uniquement pour le dépannage. L'utilisation de cette fonction à d'autres fins peut endommager les composants de votre système d'émission.

MENU 5.7 - GUIDE DE DÉMARRAGE

Le guide de démarrage démarrera automatiquement lorsque vous activerez la pompe à chaleur pour la première fois. Démarrez-le manuellement ici.

Voir la page 29 pour plus d'informations sur le guide de démarrage.

MENU 5.8 - DÉMARRAGE RAPIDE

Le compresseur peut être démarré à partir d'ici.



ATTENTION!

Pour pouvoir démarrer le compresseur, il doit y avoir une demande de chauffage, de rafraîchissement ou d'eau chaude.



REMARQUE!

Ne démarrez pas le compresseur rapidement trop souvent sur une courte période, car vous risqueriez d'endommager le compresseur et ses accessoires.

MENU 5.9 - FONCTION SÉCHAGE DU SOL

durée de période 1 – 7

Plage de réglage : 0 – 30 jours

Réglage d'usine, période 1 – 3, 5 – 7: 2 jours

Réglage d'usine, période 4: 3 jours

temp de période 1 – 7

Plage de réglage : 15 – 70 °C

Valeur par défaut :

temp de période 1	20 °C
temp de période 2	30 °C
temp de période 3	40 °C
temp de période 4	45 C
temp de période 5	40 °C
temp de période 6	30 °C
temp de période 7	20 °C

Réglez ici la fonction de séchage au sol.

Vous pouvez régler jusqu'à sept périodes avec différentes températures d'eau de chauffage calculées. Si moins de sept périodes doivent être utilisées, réglez les périodes restantes sur 0 jour.

Sélectionnez la fenêtre active pour activer la fonction de séchage au sol. Un compteur situé sur le bas indique le nombre de jours pendant lesquels la fonction a été active. La fonction compte les degrés minutes comme pendant un mode de chauffage normal mais pour les températures de départ réglées pour la période.



REMARQUE!

Lors du séchage au sol, la pompe à fluide caloporteur à 100 % fonctionne quel que soit le paramètre du menu 5.1.10.



ASTUCE

Si le mode de fonctionnement « chal. sup. uniq. » doit être utilisé, sélectionnez-le via le menu 4.2.

Pour une température primaire chauffage plus efficace, l'appoint supplémentaire peut être démarré à l'avance en réglant l'option de « démarrage du chauffage supplémentaire » des menus 4.9.2 à -80. Une fois les périodes de séchage au sol définies terminées, réinitialisez les menus 4.2 et 4.9.2 avec les réglages précédents.



ASTUCE

Il est possible d'enregistrer une connexion de séchage du sol indiquant quand la fondation en béton a atteint la température appropriée. Voir la section « Connexion de séchage du sol » à la page 55.

MENU 5.10 - JOURNAL DES MODIFICATIONS

Visualisez ici tous les précédents changements apportés au système de régulation.

La date, l'heure, le numéro d'identification (propre à certains réglages) ainsi que la nouvelle valeur définie s'affichent pour chacun des changements effectués.



ATTENTION!

Le journal des modifications est enregistré au redémarrage et reste inchangé après un retour au réglage d'usine.

Entretien

Opérations d'entretien



REMARQUE!

L'entretien ne doit être effectué que par des personnes possédant l'expertise nécessaire.

Lors du remplacement de composants de F1253PC, seules des pièces de rechange provenant de NIBE peuvent être utilisées.

MODE SECOURS



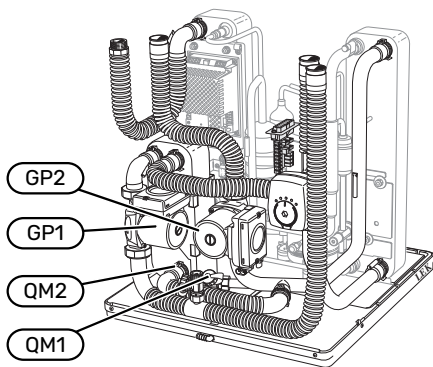
REMARQUE!

Le commutateur (SF1) ne doit pas être positionné sur « I » ou « ⚠ » tant que F1253PC n'a pas été rempli d'eau. Des pièces du produit pourraient être endommagées.

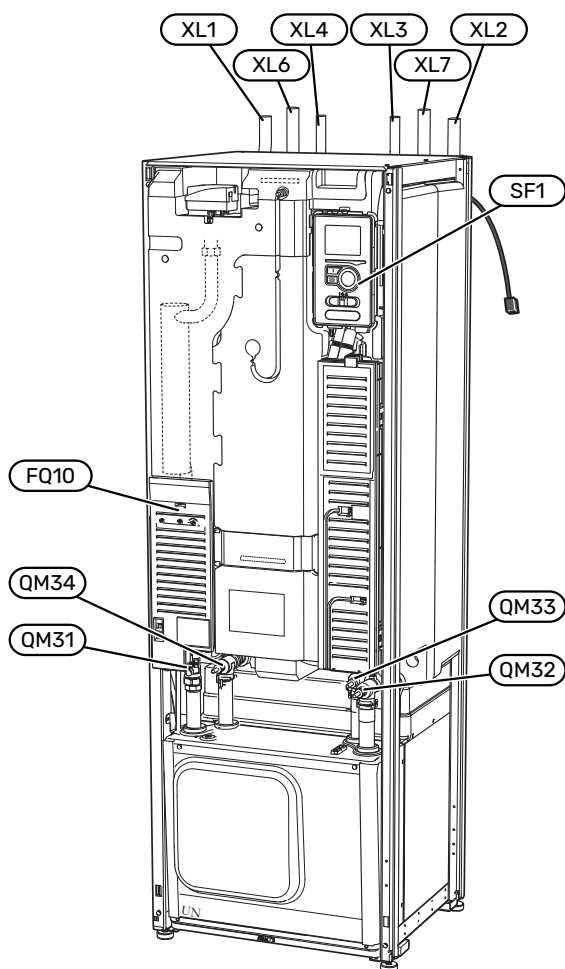
Le mode Urgence est utilisé dans le cas d'interférences opérationnelles et dans le cadre de l'entretien. En mode Urgence, la production d'eau chaude sanitaire est désactivée.

Pour activer le mode secours, réglez le commutateur (SF1) en mode « ⚠ ». Cela signifie que :

- Le voyant d'état s'allume en jaune.
- l'écran ne s'allume pas et la régulation électronique n'est pas activée.
- La température du thermoplongeur est réglée par le thermostat (FQ10). Elle peut être réglée sur 35 ou 45 °C.
- Le compresseur et le système à eau glycolée sont désactivés et seuls la pompe à fluide caloporteur et l'appoint électrique sont activés. L'alimentation électrique supplémentaire en mode Urgence est définie dans la carte de l'appoint électrique immergé (.AA1). Consultez la page 23 pour de plus amples instructions.



L'image montre un exemple de section de rafraîchissement.



VIDANGE DU CHAUFFE-EAU

Le principe du siphon est utilisé pour vider le préparateur ECS. Cela peut être réalisé grâce à la vanne de vidange sur le tuyau d'eau froide entrante ou en insérant un flexible dans le raccord d'eau froide.

VIDANGE DU CIRCUIT DE CHAUFFAGE

Pour procéder à l'entretien du système de climatisation, il peut s'avérer plus facile de commencer par le vider. Cela peut être réalisé de différentes manières, en fonction des besoins :



REMARQUE!

Il peut y avoir de l'eau chaude lors de la vidange du circuit de chauffage. Risque de brûlure.

Vidange côté fluide caloporteur dans le module de rafraîchissement

Par exemple, si le remplacement de la pompe à fluide caloporteur ou l'entretien du module pompe à chaleur est nécessaire, vidangez le fluide caloporteur comme suit :

1. Fermez les vannes d'arrêt côté chauffage (QM31) et (QM32).

2. Connectez un flexible à la vanne de purge (QM1) puis ouvrez celle-ci. Du liquide s'échappera alors.
3. De l'air doit pénétrer dans le système pour que le liquide restant puisse s'écouler. Pour ce faire, desserrez légèrement la connexion au niveau de la vanne d'arrêt (QM32) qui permet de relier la pompe à chaleur au module compresseur.

Une fois le circuit de chauffage vidé, l'entretien nécessaire et/ou les remplacements de composant peuvent être effectués.

Vidange du circuit d'eau de chauffage de la pompe à chaleur

Si F1253PC exige un entretien, vidangez le circuit de chauffage comme suit :

1. Fermez les vannes d'arrêt situées à l'extérieur de la pompe à chaleur côté fluide caloporteur (conduite d'écoulement et de retour).
2. Connectez un flexible à la vanne de purge (QM1) puis ouvrez celle-ci. Du liquide s'échappera alors.
3. De l'air doit pénétrer dans le système pour que le liquide restant puisse s'écouler. Pour ce faire, desserrez légèrement la connexion au niveau de la vanne d'arrêt qui permet de relier la pompe à chaleur au module compresseur (XL2).

Une fois le circuit de chauffage vidé, l'entretien nécessaire peut être effectué.

Vidange de l'ensemble du système de climatisation

Si l'ensemble du système de climatisation nécessite une vidange, procédez comme suit :

1. Connectez un flexible à la vanne de purge (QM1) puis ouvrez celle-ci. Du liquide s'échappera alors.
2. De l'air doit pénétrer dans le système pour que le liquide restant puisse s'écouler. Pour ce faire, dévissez légèrement la vis d'évacuation d'air du radiateur le plus haut dans l'habitation.

Une fois le circuit de chauffage vidangé, l'entretien nécessaire peut être effectué.

VIDAGE DU SYSTÈME À SAUMURE

Pour effectuer l'entretien du système à saumure, il peut être plus facile de commencer par le vidanger. Cela peut être réalisé de différentes manières, en fonction des besoins :

Vidange de l'eau glycolée du module rafraîchissement

Par exemple, si le remplacement de la pompe à eau glycolée ou l'entretien du module pompe à chaleur est nécessaire, vidangez le système à eau glycolée comme suit :

1. Fermez les vannes d'arrêt du circuit d'eau glycolée (QM33) et (QM34).
2. Branchez un flexible à la vanne de vidange (QM2), puis placez l'autre extrémité de celui-ci dans un récipient avant d'ouvrir la vanne. Une petite quantité de saumure coulera dans le récipient.
3. Il est nécessaire de faire entrer de l'air dans le circuit pour évacuer toute l'eau glycolée. Pour ce faire, desserrez légèrement le raccord au niveau de la vanne d'arrêt (QM33) qui permet de relier la pompe à chaleur au module compresseur.

Une fois le circuit d'eau glycolée vidangé, l'entretien nécessaire peut être effectué.


Vidange du système à saumure dans la pompe à chaleur

Si la pompe à chaleur nécessite un entretien, vidangez le système à saumure comme suit :

1. Fermez la vanne d'arrêt située à l'extérieur de la pompe à chaleur correspondant au système à saumure.
2. Branchez un flexible à la vanne de vidange (QM2), puis placez l'autre extrémité de celui-ci dans un récipient avant d'ouvrir la vanne. Une petite quantité de saumure coulera dans le récipient.
3. De l'air doit pénétrer dans le système pour que l'eau glycolée restante puisse s'écouler. Pour ce faire, desserrez légèrement la connexion au niveau de la vanne d'arrêt qui permet de relier le côté eau glycolée de la pompe à chaleur au niveau de la connexion (XL7).

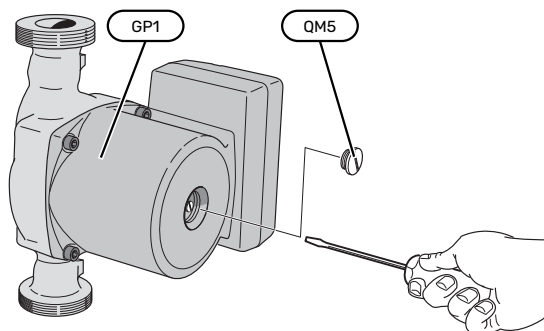
Une fois le circuit d'eau glycolée vidangé, l'entretien nécessaire peut être effectué.

AIDER LA POMPE DE CIRCULATION À DÉMARRER

1. Arrêtez la F1253PC en réglant le commutateur (SF1) sur «  ».
2. Retirez le cache avant.
3. Retirez le cache du module compresseur.
4. Desserrez la vis de purge (QM5) à l'aide d'un tournevis. Placez un chiffon autour de la lame du tournevis car un peu d'eau risque de couler.
5. Insérez le tournevis et tournez l'axe de la pompe.
6. Vissez la vis de purge (QM5).

7. Démarrez F1253PC en réglant le commutateur (SF1) sur « I » et vérifiez que la pompe de circulation fonctionne.

Il est généralement plus facile de démarrer la pompe de circulation lorsque la F1253PC est en marche, avec le commutateur (SF1) réglé sur « I ». Si vous aidez au démarrage de la pompe de circulation lorsque la F1253PC est en marche, attendez-vous à des mouvements brusques du tournevis au démarrage.



L'image montre un exemple de pompe de circulation.

VALEURS DES SONDES DE TEMPÉRATURE

Température (°C)	Résistance (kOhm)	Tension (VCC)
-40	351,0	3,256
-35	251,6	3,240
-30	182,5	3,218
-25	133,8	3,189
-20	99,22	3,150
-15	74,32	3,105
-10	56,20	3,047
-5	42,89	2,976
0	33,02	2,889
5	25,61	2,789
10	20,02	2,673
15	15,77	2,541
20	12,51	2,399
25	10,00	2,245
30	8,045	2,083
35	6,514	1,916
40	5,306	1,752
45	4,348	1,587
50	3,583	1,426
55	2,968	1,278
60	2,467	1,136
65	2,068	1,007
70	1,739	0,891
75	1,469	0,785
80	1,246	0,691
85	1,061	0,607
90	0,908	0,533
95	0,779	0,469
100	0,672	0,414



ATTENTION!

La sonde de décharge (BT14) présente une caractéristique différente.

DÉPOSE DU MODULE POMPE À CHALEUR

Il est possible de retirer le module de rafraîchissement pour l'entretien et le transport.



REMARQUE!

Arrêtez la pompe à chaleur et coupez l'alimentation via le sectionneur.

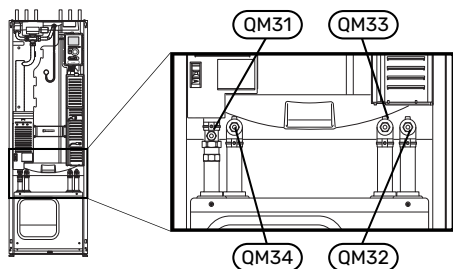


ATTENTION!

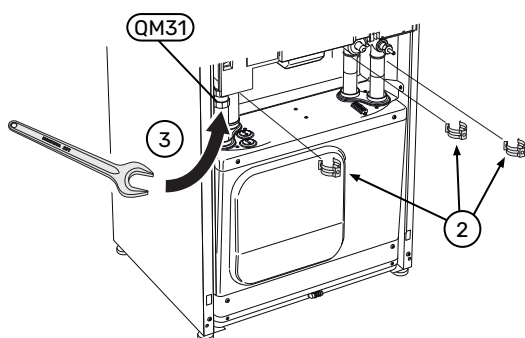
Enlevez le cache avant conformément à la description de la page 8.

1. Fermez les vannes d'arrêt (QM31), (QM32), (QM33) et (QM34).

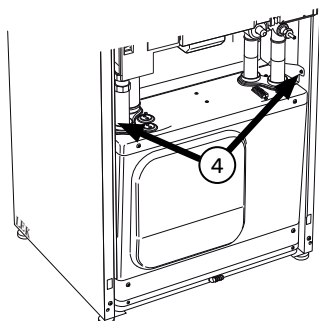
Purgez le module du compresseur conformément aux instructions de la page 50



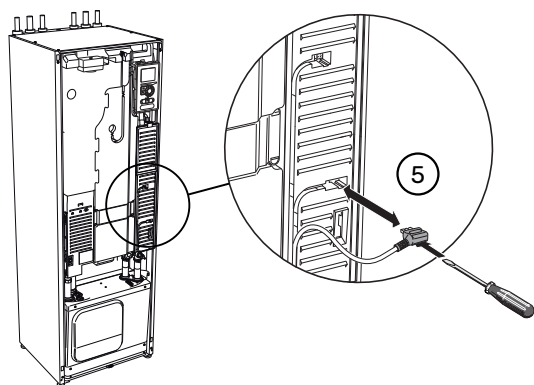
2. Retirez les loquets de verrouillage.
3. Débranchez le raccordement hydraulique au niveau de la vanne d'arrêt (QM31).



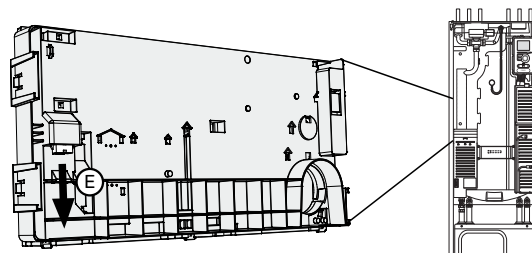
4. Retirez les deux vis.



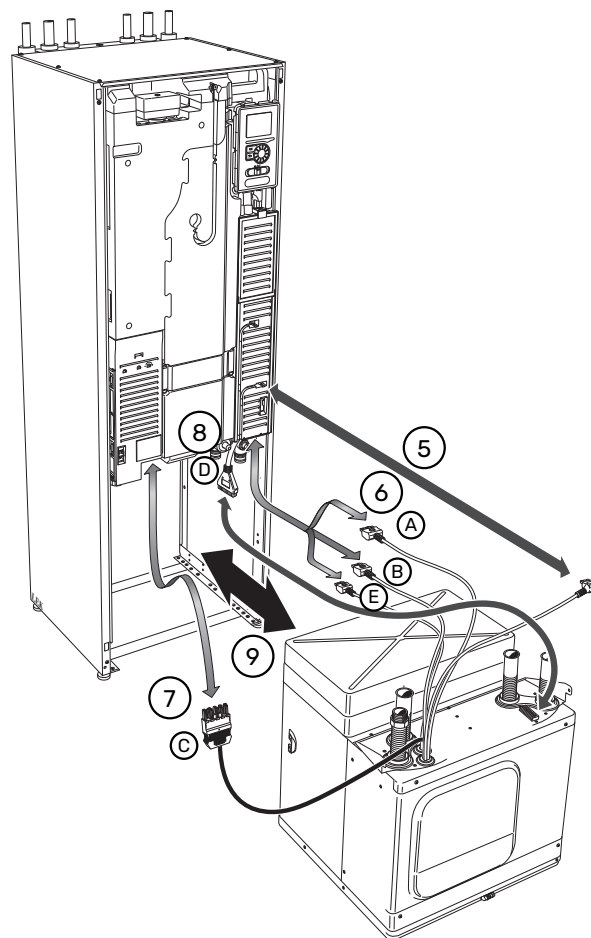
5. Retirez les branchements de la carte de base (AA2) à l'aide d'un tournevis.



6. Débranchez les commutateurs (A), (B) et (E) situés sous le boîtier de la carte de base.



7. Débranchez le connecteur (C) de la carte électronique de l'appoint électrique (AA1) à l'aide d'un tournevis.
8. Déconnectez le commutateur (D) de la carte de liaison du module compresseur (AA100).
9. Retirez doucement le module de rafraîchissement.



ASTUCE

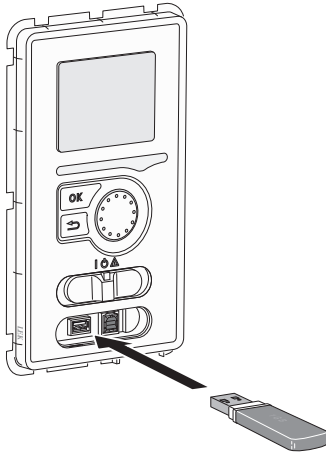
Pour installer le module de rafraîchissement, procédez en sens inverse.



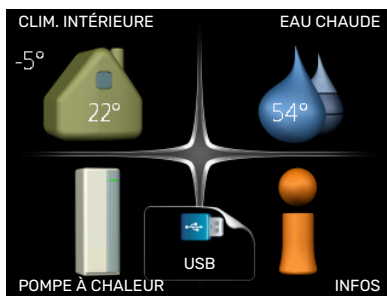
REMARQUE!

Lors de la réinstallation, remplacez les joints toriques existants au niveau des raccords de la pompe à chaleur par ceux fournis (voir image).

SORTIE USB

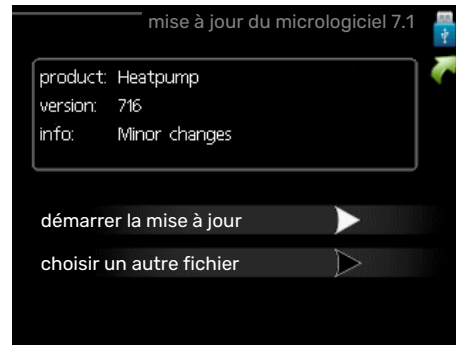


L'écran est équipé d'un port USB qui permet de mettre à jour le logiciel et d'enregistrer les informations consignées dans F1253PC.



Lorsqu'une mémoire USB est connectée, un nouveau menu (menu 7) apparaît à l'écran.

Menu 7.1 - « mise à jour du micrologiciel »



Vous pouvez ainsi mettre à jour le logiciel dans F1253PC.



REMARQUE!

Pour que les différentes fonctions suivantes fonctionnent, la mémoire USB doit contenir une version de logiciel pour F1253PC de NIBE.

La boîte d'information située en haut de l'écran affiche des informations (toujours en anglais) sur la mise à jour la plus probable sélectionnée par le logiciel de mise à jour à partir de la mémoire USB.

Ces informations indiquent pour quel produit est prévu le logiciel, la version du logiciel ainsi que d'autres informations associées. Vous pouvez sélectionner un fichier différent de celui sélectionné automatiquement à partir de « choisir un autre fichier ».

démarrer la mise à jour

Sélectionnez « démarrer la mise à jour » si vous souhaitez lancer la mise à jour. Un message vous demandera si vous souhaitez vraiment mettre à jour le logiciel. Sélectionnez « oui » pour continuer ou « non » pour annuler.

En répondant « oui » à la question précédente, la mise à jour commencera et vous pourrez suivre sa progression à l'écran. Une fois la mise à jour terminée, F1253PC redémarrera.



ASTUCE

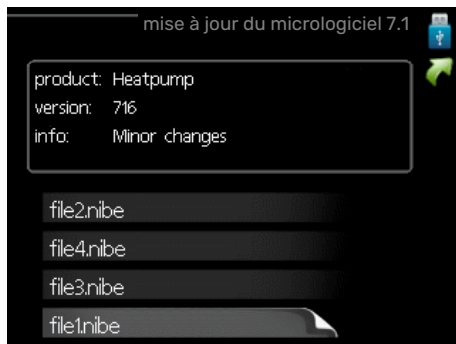
Une mise à jour du logiciel ne réinitialise pas les paramètres de menu du F1253PC.



ATTENTION!

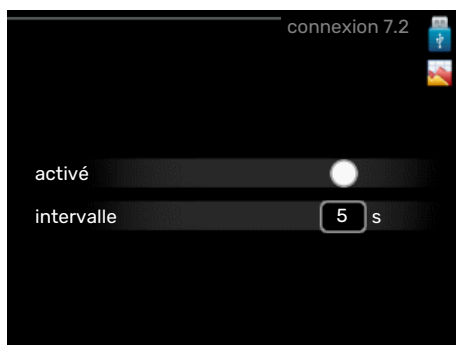
Si la mise à jour est interrompue avant la fin (en raison d'une coupure de courant, par exemple), le logiciel peut être réinitialisé à la version précédente. Pour ce faire, maintenez le bouton OK enfoncé pendant le démarrage jusqu'à ce que le voyant vert s'allume (environ 10 secondes).

choisir un autre fichier



Sélectionnez « choisir un autre fichier » si vous ne souhaitez pas utiliser le logiciel suggéré. Lorsque vous parcourez les fichiers, des informations concernant le logiciel référencé s'affichent dans une zone d'information comme précédemment. Après avoir sélectionné un fichier avec le bouton OK, vous serez redirigé vers la page précédente (menu 7.1), où vous pourrez choisir de lancer la mise à jour.

Menu 7.2 - connexion



Plage de réglage : 1 s – 60 min

Plage de réglage d'usine : 5 s

Sélectionnez comment les valeurs des paramètres présélectionnés pour la F1253PC seront enregistrés dans un fichier journal sur la clé USB.

1. Définissez l'intervalle souhaité entre deux enregistrements.
2. Cochez la case « activé ».
3. Les valeurs actuelles de F1253PC sont enregistrées dans un fichier de la mémoire USB à un intervalle défini jusqu'à ce que la case « activé » soit décochée.



ATTENTION!

Décochez « activé » avant de retirer la mémoire USB.

Connexion de séchage du sol

Vous pouvez enregistrer une connexion de séchage du sol sur la mémoire USB et ainsi savoir quand la fondation en béton a atteint la température appropriée.

- Assurez-vous que « fonction séchage du sol » est activé dans le menu 5.9.

- Sélectionnez « séchage sol. activé ».
- Un fichier journal est créé, dans lequel la température et la puissance maximale de l'appoint électrique sont consultables. La connexion se poursuit jusqu'à ce que l'option « séchage sol activé » soit désélectionnée ou que « fonction séchage du sol » soit arrêté.



ATTENTION!

Désélectionnez l'option « séchage sol activé » avant de supprimer la mémoire USB.

Menu 7.3 - gérer les réglages



Il vous est ici possible de gérer (enregistrer sous ou récupérer) tous les paramètres de menu (menus utilisateur et d'entretien) effectués dans F1253PC avec une mémoire USB.

Via « enregistrer les réglages », vous pouvez enregistrer les paramètres de menu sur la mémoire USB pour une restauration ultérieure ou les copier sur une autre F1253PC.



ATTENTION!

En enregistrant les paramètres de menu sur la mémoire USB, vous remplacez tous les réglages précédemment enregistrés.

Via « récupérer les réglages » vous pouvez réinitialiser tous les paramètres de menu à partir de la mémoire USB.



ATTENTION!

Vous ne pourrez pas annuler la réinitialisation des paramètres de menu à partir de la mémoire USB.

Problèmes d'inconfort

Dans la plupart des cas, F1253PC détecte un dysfonctionnement (un dysfonctionnement peut entraîner des perturbations du niveau de confort) et l'indique par le biais d'une alarme et d'instructions sur l'écran.

MENU INFORMATIONS

Toutes les valeurs mesurées par la pompe à chaleur sont réunies dans le menu 3.1 du système de menus de la pompe à chaleur. La consultation des valeurs de ce menu facilite souvent l'identification de l'origine du dysfonctionnement. Reportez-vous au menu de l'aide ou au manuel d'utilisateur pour plus d'informations sur le menu 3.1.

Gestion des alarmes



Une alarme se déclenche en cas de dysfonctionnement. Elle est signalée par un voyant d'état passant du vert continu au rouge continu. Une sonnette d'alarme s'affiche également dans la fenêtre d'information.

ALARME

Une alarme avec un voyant d'état rouge indique un dysfonctionnement que la pompe à chaleur est incapable de régler. Pour afficher le type d'alarme et réinitialiser l'alarme, tournez le bouton de commande et appuyez sur le bouton OK. Vous pouvez également choisir de régler la pompe à chaleur sur mode aide.

info/action Vous pouvez voir ici la signification de l'alarme et obtenir des astuces pour corriger le problème à l'origine de celle-ci.

réinitialisation de l'alarme Dans de nombreux cas, il suffit de sélectionner « réinitialisation de l'alarme » pour que la pompe à chaleur retrouve un fonctionnement normal. Si une lumière verte apparaît après la sélection de « réinitialisation de l'alarme », le problème a été réglé. Si une lumière rouge persiste et si un menu « Alarme » s'affiche à l'écran, cela signifie que le problème à l'origine de l'alarme n'a pas été réglé.

mode aide « mode aide » est un type de mode secours. Il signifie que la pompe à chaleur génère de la chaleur et/ou de l'eau chaude malgré un problème. Cela peut signifier que le compresseur de la pompe à chaleur ne fonctionne pas. Dans ce cas, l'appoint électrique produit de la chaleur et/ou de l'eau chaude.



ATTENTION!

Pour sélectionner mode aide, il faut choisir une action d'alarme dans le menu 5.1.4.



ATTENTION!

Sélectionner « mode aide » ne permet pas de corriger le problème à l'origine de l'alarme. Le voyant d'état continuera donc à être rouge.

Dépannage

Si le dysfonctionnement ne s'affiche pas à l'écran, les astuces suivantes peuvent être utilisées :

OPÉRATIONS DE BASE

Commencez par vérifier les éléments suivants :

- Position du commutateur (SF1).
- Groupe et principaux fusibles du logement.
- Le disjoncteur différentiel de l'habitation.
- Disjoncteur différentiel de la pompe à chaleur.
- Disjoncteur électrique pour F1253PC (FC1).
- Limiteur de température pour F1253PC (FQ10).
- Capteur de courant correctement réglé.

TEMPÉRATURE BASSE DE L'EAU CHAUDE OU PAS D'EAU CHAUDE

- Le robinet mélangeur (si installé) est trop faible.
 - Réglez le robinet mélangeur.
- F1253PC en mode de fonctionnement incorrect.
 - Accédez au menu 4.2. Si le mode « auto » est sélectionné, sélectionnez une valeur supérieure sur « arrêter chauffage add. » dans le menu 4.9.2.
 - Si le mode « manuel » est sélectionné, choisissez « supplément ».
- Importante consommation d'eau chaude.
 - Attendez que l'eau ait été chauffée. Vous pouvez activer la fonction permettant d'augmenter temporairement la production d'eau chaude (luxé temporaire) dans le menu 2.1.
- Température d'eau chaude insuffisante.
 - Accédez au menu 2.2 et sélectionnez un mode de confort supérieur.
- Priorité de fonctionnement de l'eau chaude trop faible ou absente.

- Accédez au menu 4.9.1 et augmentez la durée pendant laquelle la production d'eau chaude doit être prioritaire. Notez que si la durée de la production d'eau chaude est augmentée, la durée de chauffage est réduite, ce qui peut entraîner des températures ambiantes inférieures/inégales.

TEMPÉRATURE AMBIANTE INSUFFISANTE

- Thermostats fermés dans plusieurs pièces.
 - Réglez les thermostats au maximum dans le plus de pièces possible. Réglez la température ambiante à partir du menu 1.1 pour éviter d'obstruer les thermostats.

Consultez la section « Conseils pour réaliser des économies » dans le Manuel d'utilisateur pour obtenir plus de détails sur la meilleure façon de régler les thermostats.
- Loi d'eau inadaptée.
 - Accédez au menu 1.1 « température » et augmentez le décalage de la courbe de chauffage. Si la température ambiante est basse par temps froid uniquement, la pente de la courbe dans le menu 1.9.1 « courbe de chauffage » doit être remontée.
- F1253PC en mode de fonctionnement incorrect.
 - Accédez au menu 4.2. Si le mode « auto » est sélectionné, sélectionnez une valeur supérieure sur « arrêter le chauffage » dans le menu 4.9.2.
 - Si le mode « manuel » est sélectionné, choisissez « chauffage ». Si cela ne suffit pas, sélectionnez « supplément ».
- Priorité de fonctionnement du mode chauffage trop faible ou absente.
 - Accédez au menu 4.9.1 et augmentez la durée pendant laquelle le chauffage doit être prioritaire. Notez que si la durée de chauffage est augmentée, la durée de production d'eau chaude est réduite, ce qui peut entraîner une diminution du volume d'eau chaude.
- Le mode « Vacances » peut être activé à partir du menu 4.7.
 - Accédez au menu 4.7 et sélectionnez « Arrêt ».
- Commutateur externe permettant de modifier la température ambiante activé.
 - Vérifiez les commutateurs externes.
- Air dans le système de chauffage.
 - Purger le système de chauffage (voir page 28).
- Vannes du circuit de distribution fermées (QM31), (QM32).
 - Ouvrez les vannes.

TEMPÉRATURE AMBIANTE ÉLEVÉE

- Loi d'eau inadaptée.

- Accédez au menu 1.1 (température) et réduisez le décalage de la courbe de chauffage. Si la température ambiante est élevée par temps froid uniquement, la pente de la courbe dans le menu 1.9.1 « courbe de chauffage » doit être abaissée.

- Commutateur externe permettant de modifier la température ambiante activé.
 - Vérifiez les commutateurs externes.

TEMPÉRATURE AMBIANTE NON HOMOGENE.

- Loi d'eau mal réglée
 - Ajustez la loi d'eau dans le menu 1.9.1
- Valeur trop élevée réglée sur « dT au TEB »
 - Accédez au menu 5.1.14 (débit déf. système clim.) et réduisez la valeur de « dT au TEB ».
- Débit irrégulier dans les radiateurs.
 - Réglez la répartition du débit entre les radiateurs.

PRESSIION SYSTÈME BASSE

- Quantité d'eau insuffisante dans le système de chauffage.
 - Faites l'appoint d'eau dans le système de chauffage (voir page 28).

LE COMPRESSEUR NE DÉMARRE PAS

- Aucune demande de chauffage, de rafraîchissement, de production d'eau chaude ou de chauffage de la piscine.

Aucune demande de chauffage, de rafraîchissement ou de production d'eau chaude.

 - F1253PC n'est pas en demande de chauffage, de rafraîchissement ou de production d'eau chaude.
- Le fonctionnement du compresseur est bloqué par une sécurité sur une température.
 - Attendez que la température retrouve une valeur comprise dans la plage de fonctionnement de la pompe à chaleur.
- Le délai minimum avant que le compresseur démarre n'a pas encore été atteint.
 - Attendez au moins 30 minutes, puis vérifiez si le compresseur a démarré.
- Déclenchement de l'alarme.
 - Suivez les instructions affichées à l'écran.
- « chal. sup. uniq. » est sélectionné.
 - Sélectionnez « auto » ou « manuel » dans le menu 4.2 - « mode de fonct. ».

GÊNE ACOUSTIQUE DANS LES RADIATEURS

- Thermostats fermés dans les pièces et loi d'eau mal réglée.
 - Réglez les thermostats au maximum dans le plus de pièces possible. Réglez la courbe de chauffage via le menu 1.1 pour éviter d'obstruer les thermostats.

- Vitesse de la pompe de circulation trop élevée.
 - Accédez au menu 5.1.11 (vit. pompe chauffage) et réduisez la vitesse de la pompe de circulation.
- Débit irrégulier dans les radiateurs.
 - Réglez la répartition du débit entre les radiateurs.

GARGUILLEMENTS

Cette partie du chapitre de dépannage ne s'applique que si l'accessoire NIBE FLM est installé.

- Quantité d'eau insuffisante dans le siphon.
 - Remplissez à nouveau siphon avec de l'eau.
- Siphon obstrué.
 - Vérifiez et réglez le tuyau d'eau de condensation.

Accessoires

Des informations détaillées sur les accessoires et la liste complète des accessoires disponibles sont fournies sur le site nibe.fr.

Notez que les accessoires ne sont pas tous disponibles sur tous les marchés.

COMPTEUR D'ÉNERGIE EMK 300

Cet accessoire est installé hors de la pompe à chaleur et permet de mesurer la quantité d'énergie fournie au module piscine, pour la production d'eau chaude sanitaire, le chauffage et le rafraîchissement du bâtiment.

Tube Cu Ø22.

Réf. 067 314

ELK D'APPOINT ÉLECTRIQUE EXTERNE

Ces accessoires nécessitent des cartes auxiliaires AXC 40 (supplément commandé par incréments)

ELK 5

Appoint électrique
5 kW, 1 x 230 V
Réf. 069 025

ELK 8

Appoint électrique
8 kW, 1 x 230 V
Réf. 069 026

ELK 15

15 kW, 3 x 400 V
Réf. 069 022

ELK 213

7-13 kW, 3 x 400 V
Réf. 069 500

CIRCUIT DE CHAUFFAGE ADDITIONNEL ECS 40/ECS 41

Cet accessoire est utilisé lorsque F1253PC est installé dans des habitations dotées de deux circuits de chauffage différents ou plus, nécessitant des températures d'alimentations différentes.

ECS 40 (Max. 80 m²)

Réf. 067 287

ECS 41 (environ 80-250 m²)

Réf. 067 288

CAPTEUR D'HUMIDITÉ HTS 40

Cet accessoire permet d'afficher et de réguler l'humidité et la température en mode de chauffage et en mode de refroidissement.

Réf. 067 538

MODULE D'AIR EXTRAIT NIBE FLM

NIBE FLM est un module d'air extrait conçu pour combiner la récupération d'air extrait mécaniquement à un chauffage géothermique.

NIBE FLM

Réf. 067 011

Support BAU 40

Réf. 067 666

ÉCHANGEUR DE CHALEUR DE VENTILATION ERS

Cet accessoire permet d'alimenter l'habitation avec de l'énergie issue de l'air de ventilation. L'unité ventile l'habitation et chauffe l'air insufflé si nécessaire.

ERS S10-400

Réf. 066 163

ERS 20-250

Réf. 066 068

Réchauffeur d'air électrique EAH

Par temps froid, EAH chauffe légèrement l'air extérieur entrant pour éviter que la condensation présente dans ERS ne gèle et forme de la glace. EAH doit être utilisé lorsque la température extérieure peut être constamment inférieure à -5 °C.

EAH 20-900

(300-900 W)

Réf. 067 604

EAH 20-1800

(300-1800 W)

Réf. 067 603

CHÂSSIS DE SURÉLÉVATION EF 45

Cet accessoire est utilisé pour agrandir la zone de raccordement sous F1253PC.

Réf. 067 152

ACCESSOIRE GAZ

Module de communication OPT 10

OPT 10 permet d'activer la connexion et la commande de la chaudière à gaz NIBE GBM 10-15.

Réf. 067 513

AQUASTAT LIMITEUR POUR APPOINT HR 10

Le relais auxiliaire HR 10 permet de réguler les charges externes monophasées à triphasées, telles que les chaudières au fuel, les appoints électriques et les pompes.

Réf. 067 309

LE MODULE DE COMMUNICATION PHOTOVOLTAÏQUE EME 20

EME 20 est utilisé pour établir une communication et un contrôle entre les inverters pour cellules photovoltaïques à partir de NIBE et F1253PC.

Réf. 057 188

MODULE DE COMMUNICATION MODBUS 40

MODBUS 40 permet de commander et de surveiller F1253PC à l'aide d'une GTB/GTC. La communication passe ensuite par MODBUS-RTU.

Réf. 067 144

MODULE DE COMMUNICATION SMS 40

En l'absence de connexion Internet, vous pouvez utiliser l'accessoire SMS 40 pour commander F1253PC par SMS.

Réf. 067 073

KIT DE MESURE DE L'ÉLECTRICITÉ SOLAIRE PRODUITE EME 10

EME 10 est utilisé pour optimiser l'utilisation de l'électricité photovoltaïque produite. EME 10 mesure le courant correspondant de l'inverter via un transformateur de courant et fonctionne avec tous les inverters.

Réf. 067 541

CONTRÔLEUR DE NIVEAU NV 10

Indicateur de niveau pour les vérifications maximales du niveau d'eau glycolée.

Réf. 089 315

CHAUFFAGE DE LA PISCINE POOL 40

POOL 40 permet de chauffer la piscine avec F1253PC.

Réf. 067 062

KIT VANNE DE REMPLISSAGE, EAU GLYCOLÉE 25/32

Kit vanne pour remplir le flexible du collecteur d'eau glycolée. Comprend un filtre à particules et un système d'isolation.

KB 25 (max. 12 kW)

Réf. 089 368

KB 32 (max. 30 kW)

Réf. 089 971

UNITÉ D'AMBIANCE RMU 40

L'unité d'ambiance est un accessoire doté d'une sonde d'ambiance intégrée, qui permet de contrôler et de surveiller F1253PC depuis n'importe quelle pièce de la maison.

Réf. 067 064

PACK SOLAIRE NIBE PV

NIBE PV est un système modulaire composé de panneaux solaires, de pièces d'assemblage et d'inverters, qui vous permet de produire votre propre électricité.

CARTE D'ACCESSOIRES AXC 40

Cet accessoire permet de brancher et de contrôler un appoint commandé par dérivation, une pompe de circulation externe ou une pompe à eau souterraine.

Réf. 067 060

BALLON TAMPON UKV

Un ballon tampon est un ballon compatible avec une pompe à chaleur ou une autre source de chaleur externe et peut avoir différentes applications.

UKV 40

Réf. 088 470

UKV 100

Réf. 088 207

UKV 102

Réf. 080 310

UKV 200

Réf. 080 300

UKV 300

Réf. 080 301

UKV 500

Réf. 080 114

BALLON D'EAU CHAUDE/BALLON TAMPON

AHPS

Ballon sans thermoplongeur avec échangeur solaire (cuivre) et échangeur d'eau chaude (acier inoxydable).

Réf. 256 119

AHP

Volume du vase d'expansion principalement utilisé pour augmenter le volume à l'aide de AHPS.

Réf. 256 118

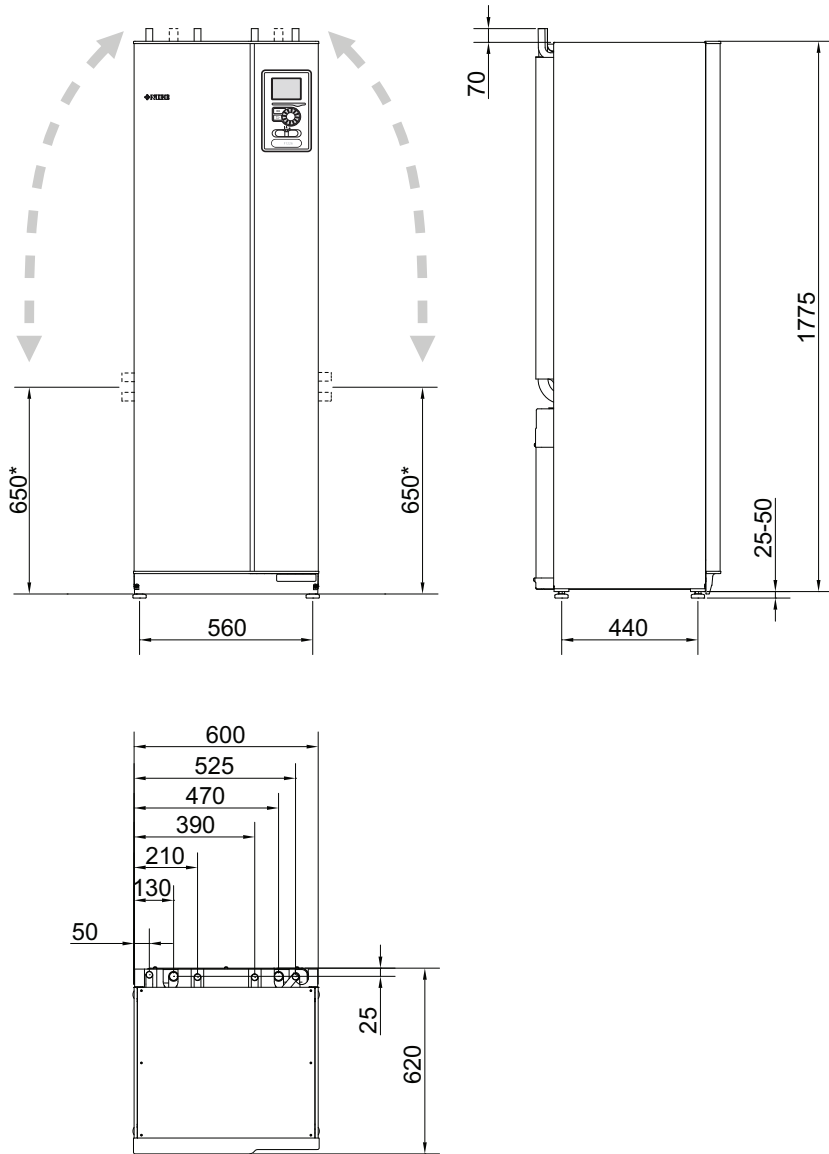
AHPH

Ballon sans thermoplongeur avec serpentin à eau chaude intégré (acier inoxydable).

Réf. 256 120

Données techniques

Dimensions et données d'implantation



* Cette dimension s'applique selon un angle de 90° sur les tuyaux à eau glycolée (raccordement latéral). Elle peut varier d'environ ± 100 mm en hauteur, car les tuyaux à eau glycolée sont partiellement flexibles.

Données électriques

3X400 V

F1253PC-4/6		
<i>Données électriques</i>		
Tension nominale		400V 3N ~ 50Hz
Courant de fonctionnement maximal comprenant un appoint électrique immergé de 0 kW (calibre de fusibles recommandé).	A _{rms}	12(16)
Intensité de fonctionnement maximale y compris appoint électrique immergé 0,5 – 6,5 kW (calibre de fusibles recommandé)	A _{rms}	16(16)
<i>Puissance de l'appoint</i>	kW	0,5/1/1,5/2/2,5/3 /3,5/4/4,5/5/5,5/6/6,5

Caractéristiques techniques

3X400 V

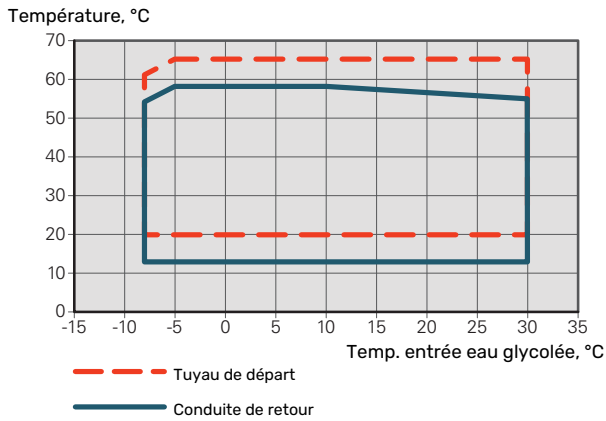
		F1253PC-4	F1253PC-6
<i>Données de puissance selon la norme EN 14511</i>			
Puissance calorifique		1,5 – 4	1,5 – 6
<i>0/35 nominal</i>			
Puissance nominale (P _H)	kW	3,15	
Énergie fournie (P _E)	kW	0,67	
COP		4,72	
<i>0/45 nominal</i>			
Puissance nominale (P _H)	kW	2,87	
Énergie fournie (P _E)	kW	0,79	
COP		3,61	
<i>10/35 nominal</i>			
Puissance nominale (P _H)	kW	4,30	
Énergie fournie (P _E)	kW	0,66	
COP		6,49	
<i>10/45 nominal</i>			
Puissance nominale (P _H)	kW	3,98	
Énergie fournie (P _E)	kW	0,83	
COP		4,79	
<i>SCOP conformément à EN 14825</i>			
Puissance de chauffage nominale (designh)	kW	4	6
SCOP _{EN14825} climat froid, 35 °C / 55 °C		5,5 / 4,1	
SCOP _{EN14825} climat moyen, 35 °C / 55 °C		5,2 / 4,0	
<i>Classe énergétique, climat moyen</i>			
Classe d'efficacité du chauffage ambiant 35 °C / 55 °C ¹⁾		A+++ / A+++	
Catégorie de rendement du chauffage de l'espace du système 35 °C / 55 °C ²⁾		A+++ / A+++	
Classe d'efficacité de la production d'eau chaude/le remplissage ³⁾		A / XL	
<i>Bruit</i>			
Niveau de pression sonore (L _{WA}) selon EN 12102 à des plages de 0/35	dB(A)	36 – 43	
Niveau de pression sonore (L _{PA}) valeurs calculées conformes à la norme EN ISO 11203 à des plages de 0/35 et 1m	dB(A)	21 – 28	
<i>Données électriques</i>			
Sortie, circulateur capteur	W	10 – 87	
Sortie, pompe de chauffage	W	2 – 63	
Indice de protection		IP21	
<i>Circuit frigorifique</i>			
Type de fluide frigorigène		R407C	
Fluide frigorigène PRP		1774	
Charge	kg	1,16	
Charge en équivalent CO ₂	tonne	2,06	
Pressostat de la valeur de coupure HP/BP	MPa (bar)	3,2 (32)/0,15 (1,5)	

		F1253PC-4	F1253PC-6
Pressostat de pression différentielle HP/LP	MPa (bar)	-0,7 (-7) / 0,15 (1,5)	
<i>Circuit à eau glycolée</i>			
Pression min./max. du système à eau glycolée	MPa (bar)	0,05 (0,5)/0,45 (4,5)	
Débit nominal (50 Hz)	l/s	0,18	
Pression externe max. disponible au débit nom.	kPa	64	
Temp. min./max. de l'eau glycolée entrante	°C	voir schéma	
Temp. min. de l'eau glycolée	°C	-12	
<i>Circuit de chauffage</i>			
Pression min./max. de l'eau de chauffage	MPa (bar)	0,05 (0,5)/0,45 (4,5)	
Débit nominal (50 Hz)	l/s	0,08	
Pression externe max. disponible au débit nom.	kPa	69	
Température max. du fluide caloporteur	°C	voir schéma	
<i>Raccordements hydrauliques</i>			
Diam. ext. des tuyaux CU du capteur	mm	28	
Diam. ext. des tuyaux CU du circuit chauffage	mm	22	
Diam. externe du raccord d'eau chaude	mm	22	
Diam. externe du raccord d'eau froide	mm	22	
<i>Ballon d'eau chaude</i>			
Volume du préparateur ECS	l	environ 180	
Pression max. dans le préparateur ECS	MPa (bar)	1,0 (10)	
<i>Capacité de production d'eau chaude (mode de confort Normal) Selon EN16147</i>			
Quantité d'eau chaude (40 °C)		245	
COP _{DHW} (profilé robinet XL)		2,7	
<i>Huile du compresseur</i>			
Type d'huile		POE	
Volume	l	0,68	
<i>Dimensions et poids</i>			
Largeur	mm	600	
Profondeur	mm	620	
Hauteur	mm	1800	
Hauteur sous plafond requise ⁴⁾	mm	1950	
Poids total de la pompe à chaleur	kg	205	
Poids du module compresseur uniquement	kg	95	
Référence, 3x400V		065 743	065 752

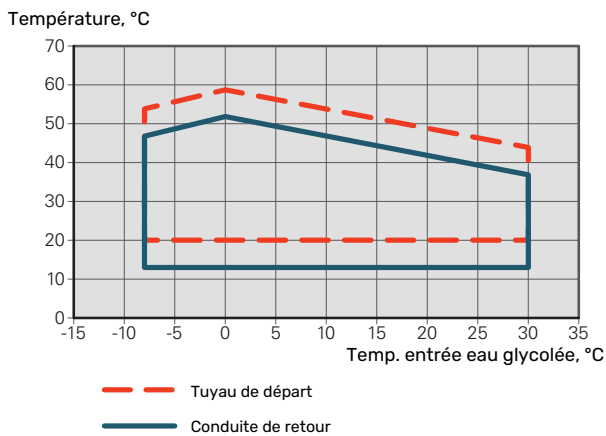
PLAGE DE FONCTIONNEMENT DE LA POMPE À CHALEUR, FONCTIONNEMENT DU COMPRESSEUR

Le compresseur fournit une température de départ qui peut atteindre 65 °C, à une température d'eau glycolée entrante de 0 °C, le reste (jusqu'à 70 °C) s'obtient grâce à l'appoint.

Ce schéma présente la plage de fonctionnement complète pour F1253PC-4 et en dessous de 75 % pour F1253PC-6.



Ce schéma présente la plage de fonctionnement supérieure à 75 % pour F1253PC-6.

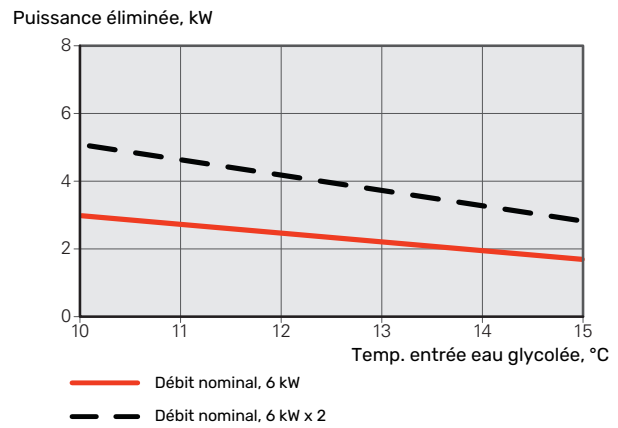


ATTENTION!

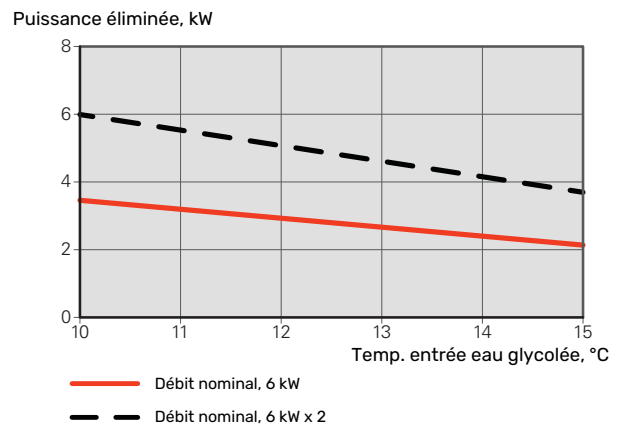
Pour utiliser F1253PC au-dessus de 75 % de la vitesse du compresseur, il est nécessaire de procéder au déverrouillage via le menu 5.1.24. Cela peut produire un niveau sonore supérieur à celui indiqué dans les données techniques.

SCHÉMA, RAFFRAÎCHISSEMENT PASSIF

Raffraîchissement passif, 21 °C (température de retour du débit nominal de l'eau glycolée/fluide caloporteur)



Raffraîchissement passif, 23 °C (température de retour du débit nominal de l'eau glycolée/fluide caloporteur)

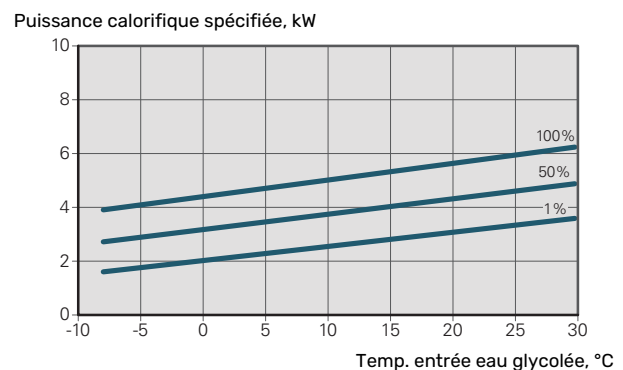


SCHÉMA, VITESSE DU COMPRESSEUR

Mode chauffage 35 °C

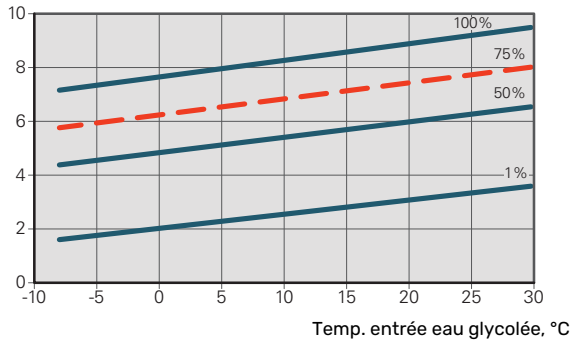
Aidez-vous de ce schéma pour dimensionner la pompe à chaleur. Les pourcentages indiquent la vitesse approximative du compresseur.

F1253PC-4



F1253PC-6

Puissance calorifique spécifiée, kW



Étiquetage énergétique

FICHE D'INFORMATION

Fournisseur	NIBE AB		
Modèle		F1253-4 PC 3x400V	F1253-6 PC 3x400V
Application chauffage	°C	35 / 55	35 / 55
Profil de soutirage déclaré pour la production d'eau chaude sanitaire (ECS)		XL	XL
Classe d'efficacité énergétique pour le chauffage des locaux		A+++ / A+++	A+++ / A+++
Classe d'efficacité énergétique pour le chauffage de l'ECS		A	A
Puissance nominale ($P_{designh}$) pour le chauffage des locaux en climat moyen	kW	4	6
Consommation annuelle d'énergie pour le chauffage des locaux en climat moyen	kWh	1 696 / 2 248	2 188 / 2 875
Consommation annuelle d'énergie pour la production d'ECS	kWh	1 642	1 642
Efficacité énergétique pour le chauffage des locaux en climat moyen	%	202 / 150	200 / 150
Efficacité énergétique pour la production d'ECS	%	102	102
Puissance acoustique L_{WA} à l'intérieur	dB	42	42
Puissance nominale ($P_{designh}$) pour le chauffage des locaux en climat froid	kW	4	6
Puissance nominale ($P_{designh}$) pour le chauffage des locaux en climat chaud	kW	4	6
Consommation annuelle d'énergie pour le chauffage des locaux en climat froid	kWh	1 930 / 2 623	2 481 / 3 287
Consommation annuelle d'énergie pour le chauffage des locaux en climat chaud	kWh	1 642	1 642
Consommation annuelle d'énergie pour la production d'ECS en climat froid	kWh	1 109 / 1 470	1 408 / 1 852
Consommation annuelle d'énergie pour la production d'ECS en climat chaud	kWh	1 642	1 642
Efficacité saisonnière pour le chauffage des locaux en climat froid	%	212 / 154	211 / 157
Efficacité saisonnière pour la production d'ECS en climat froid	%	102	102
Efficacité saisonnière pour le chauffage des locaux en climat chaud	%	199 / 148	201 / 151
Efficacité saisonnière pour la production d'ECS en climat chaud	%	102	102
Puissance acoustique L_{WA} à l'extérieur	dB	-	-

DONNÉES RELATIVES À L'EFFICACITÉ ÉNERGÉTIQUE DU PRODUIT COMBINÉ

Modèle		F1253-4 PC 3x400V	F1253-6 PC 3x400V
Application chauffage	°C	35 / 55	35 / 55
Classe du régulateur		VI	
Bonus	%	4	
Efficacité énergétique saisonnière du produit combiné pour le chauffage des locaux en climat moyen	%	204 / 154	204 / 154
Classe énergétique du produit combiné		A+++	A+++
Efficacité énergétique saisonnière du produit combiné pour le chauffage des locaux en climat froid	%	215 / 161	215 / 161
Efficacité énergétique saisonnière du produit combiné pour le chauffage des locaux en climat chaud	%	205 / 155	205 / 155

L'efficacité du produit combiné ne prend en compte que le régulateur. Si une chaudière ou un dispositif solaire est ajouté au système, l'efficacité énergétique globale du système doit être recalculée.

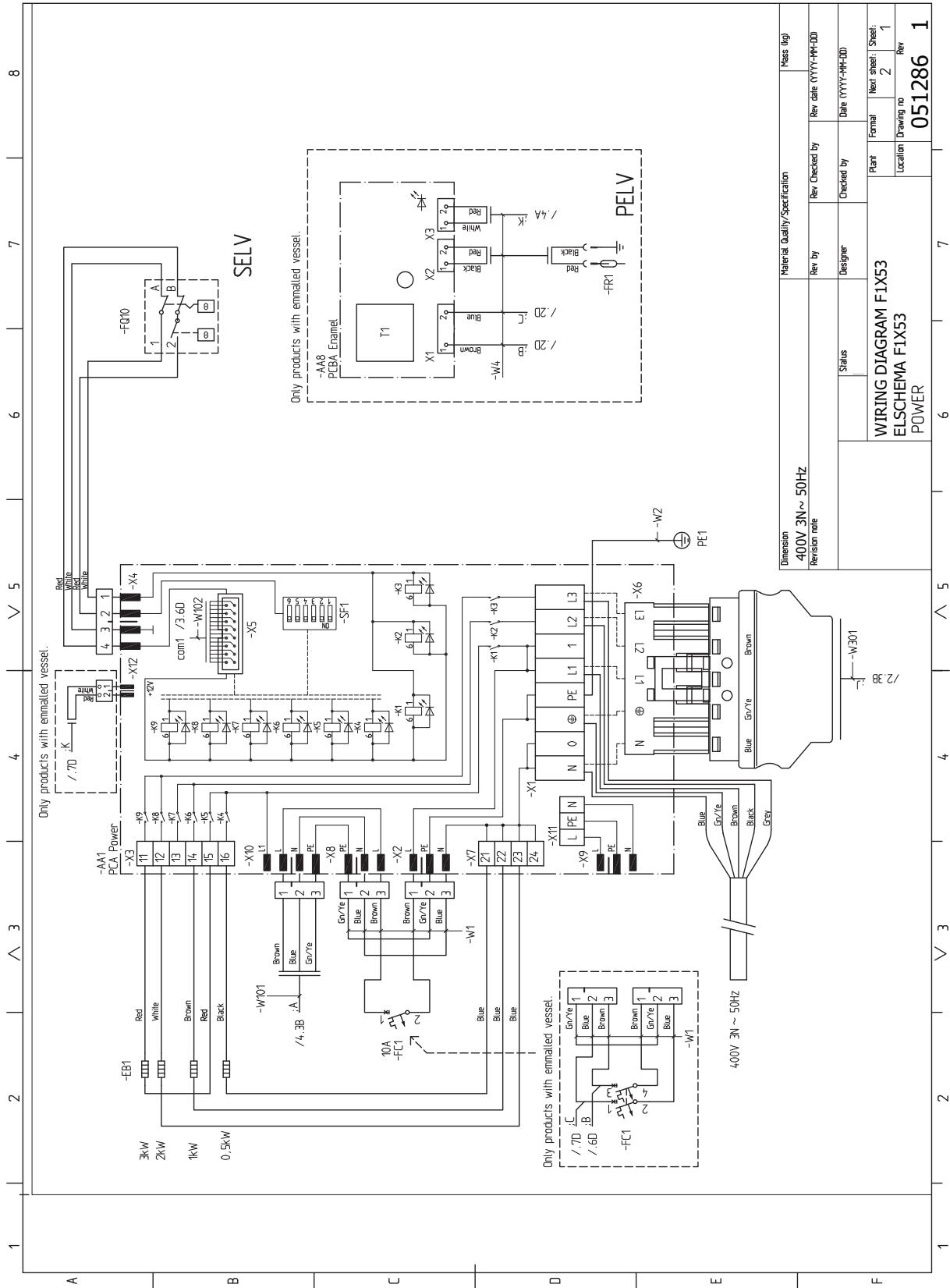
DOCUMENTATION TECHNIQUE

Modèle		F1253-4 PC 3x400V					
Type de pompe à chaleur	<input type="checkbox"/> air-eau <input type="checkbox"/> air extrait-eau <input checked="" type="checkbox"/> eau glycolée-eau <input type="checkbox"/> eau-eau						
Pompe à chaleur basse température	<input type="checkbox"/> Oui <input checked="" type="checkbox"/> Non						
Thermoplongeur intégré pour l'appoint électrique	<input checked="" type="checkbox"/> Oui <input type="checkbox"/> Non						
Pompe à chaleur mixte (double service)	<input checked="" type="checkbox"/> Oui <input type="checkbox"/> Non						
Climat	<input checked="" type="checkbox"/> Moyenne <input type="checkbox"/> Faible <input type="checkbox"/> Élevée						
Application chauffage	<input checked="" type="checkbox"/> Moyenne (55 °C) <input type="checkbox"/> Faible (35 °C)						
Normes appliquées	EN-14825 & EN-16147						
Puissance thermique nominale	Prated	4,3	kW	Efficacité énergétique saisonnière pour le chauffage des locaux	η_s	150	%
Puissance déclarée pour le chauffage en charge partielle et à une température extérieure T_j				COP déclaré pour le chauffage à une charge partielle et à une température extérieure T_j			
$T_j = -7$ °C	Pdh	3,9	kW	$T_j = -7$ °C	COPd	3,13	-
$T_j = +2$ °C	Pdh	2,4	kW	$T_j = +2$ °C	COPd	4,03	-
$T_j = +7$ °C	Pdh	1,6	kW	$T_j = +7$ °C	COPd	4,53	-
$T_j = +12$ °C	Pdh	1,2	kW	$T_j = +12$ °C	COPd	4,66	-
$T_j = \text{biv}$	Pdh	3,8	kW	$T_j = \text{biv}$	COPd	2,95	-
$T_j = \text{TOL}$	Pdh	3,8	kW	$T_j = \text{TOL}$	COPd	2,95	-
$T_j = -15$ °C (si TOL < -20 °C)	Pdh		kW	$T_j = -15$ °C (si TOL < -20 °C)	COPd		-
Température bivalente	T_{biv}	-9	°C	Température extérieure minimum	TOL	-10	°C
Puissance calorifique sur un intervalle cyclique	P_{cyc}		kW	Efficacité sur un intervalle cyclique	COPcyc		-
Coefficient de dégradation	C_{dh}	1,0	-	Température maximale de service de l'eau de chauffage	WTOL	65	°C
Consommation d'électricité dans les modes autres que le mode actif				Appoint de chauffage			
Mode arrêt	P_{OFF}	0,002	kW	Puissance thermique nominale	P_{sup}	0,5	kW
Mode arrêt par thermostat	P_{TO}	0,002	kW				
Mode Veille	P_{SB}	0,002	kW	Type d'énergie utilisée	électrique		
Mode résistance de carter active	P_{CK}	0,009	kW				
Autres caractéristiques							
Régulation de puissance	Variable			Débit d'air nominal (air-eau)			m ³ /h
Niveau de puissance sonore, intérieur/extérieur	L_{WA}	42 / -	dB	Débit nominal du fluide caloporteur			m ³ /h
Consommation annuelle d'énergie	Q_{HE}	2 248	kWh	Débit d'eau glycolée pour les pompes eau-glycolée-eau ou eau-eau		0,68	m ³ /h
Pour les dispositifs de chauffage mixtes par pompe à chaleur							
Profil de soutirage déclaré pour la production d'eau chaude sanitaire (ECS)	XL			Efficacité énergétique pour le chauffage de l'ECS	η_{wh}	102	%
Consommation d'énergie journalière	Q_{elec}	7,48	kWh	Consommation de combustible journalière	Q_{fuel}		kWh
Consommation annuelle d'énergie	AEC	1 642	kWh	Consommation de combustible annuelle	AFC		GJ
Contact	NIBE Energy Systems – Box 14 – Hannabadvägen 5 – 285 21 Markaryd – Sweden						

Modèle		F1253-6 PC 3x400V					
Type de pompe à chaleur	<input type="checkbox"/> air-eau <input type="checkbox"/> air extrait-eau <input checked="" type="checkbox"/> eau glycolée-eau <input type="checkbox"/> eau-eau						
Pompe à chaleur basse température	<input type="checkbox"/> Oui <input checked="" type="checkbox"/> Non						
Thermoplongeur intégré pour l'appoint électrique	<input checked="" type="checkbox"/> Oui <input type="checkbox"/> Non						
Pompe à chaleur mixte (double service)	<input checked="" type="checkbox"/> Oui <input type="checkbox"/> Non						
Climat	<input checked="" type="checkbox"/> Moyenne <input type="checkbox"/> Faible <input type="checkbox"/> Élevée						
Application chauffage	<input checked="" type="checkbox"/> Moyenne (55 °C) <input type="checkbox"/> Faible (35 °C)						
Normes appliquées	EN-14825 & EN-16147						
Puissance thermique nominale	Prated	5,5	kW	Efficacité énergétique saisonnière pour le chauffage des locaux	η_s	150	%
Puissance déclarée pour le chauffage en charge partielle et à une température extérieure T_j				COP déclaré pour le chauffage à une charge partielle et à une température extérieure T_j			
$T_j = -7\text{ °C}$	Pdh	5,0	kW	$T_j = -7\text{ °C}$	COPd	3,06	-
$T_j = +2\text{ °C}$	Pdh	3,0	kW	$T_j = +2\text{ °C}$	COPd	3,97	-
$T_j = +7\text{ °C}$	Pdh	2,0	kW	$T_j = +7\text{ °C}$	COPd	4,63	-
$T_j = +12\text{ °C}$	Pdh	1,2	kW	$T_j = +12\text{ °C}$	COPd	4,86	-
$T_j = \text{biv}$	Pdh	5,4	kW	$T_j = \text{biv}$	COPd	2,84	-
$T_j = \text{TOL}$	Pdh	5,4	kW	$T_j = \text{TOL}$	COPd	2,84	-
$T_j = -15\text{ °C}$ (si $\text{TOL} < -20\text{ °C}$)	Pdh		kW	$T_j = -15\text{ °C}$ (si $\text{TOL} < -20\text{ °C}$)	COPd		-
Température bivalente	T_{biv}	-10	°C	Température extérieure minimum	TOL	-10	°C
Puissance calorifique sur un intervalle cyclique	P _{psych}		kW	Efficacité sur un intervalle cyclique	COP _{psych}		-
Coefficient de dégradation	Cdh	0,99	-	Température maximale de service de l'eau de chauffage	WTOL	65	°C
Consommation d'électricité dans les modes autres que le mode actif				Appoint de chauffage			
Mode arrêt	P _{OFF}	0,002	kW	Puissance thermique nominale	P _{sup}	0,1	kW
Mode arrêt par thermostat	P _{TO}	0,007	kW				
Mode Veille	P _{SB}	0,007	kW	Type d'énergie utilisée	électrique		
Mode résistance de carter active	P _{CK}	0,009	kW				
Autres caractéristiques							
Régulation de puissance	Variable			Débit d'air nominal (air-eau)			m ³ /h
Niveau de puissance sonore, intérieur/extérieur	L _{WA}	42 / -	dB	Débit nominal du fluide caloporteur			m ³ /h
Consommation annuelle d'énergie	Q _{HE}	2 875	kWh	Débit d'eau glycolée pour les pompes eau-glycolée-eau ou eau-eau		0,68	m ³ /h
Pour les dispositifs de chauffage mixtes par pompe à chaleur							
Profil de soutirage déclaré pour la production d'eau chaude sanitaire (ECS)	XL			Efficacité énergétique pour le chauffage de l'ECS	η_{wh}	102	%
Consommation d'énergie journalière	Q _{elec}	7,48	kWh	Consommation de combustible journalière	Q _{fuel}		kWh
Consommation annuelle d'énergie	AEC	1 642	kWh	Consommation de combustible annuelle	AFC		GJ
Contact	NIBE Energy Systems - Box 14 - Hannabadsvägen 5 - 285 21 Markaryd - Sweden						

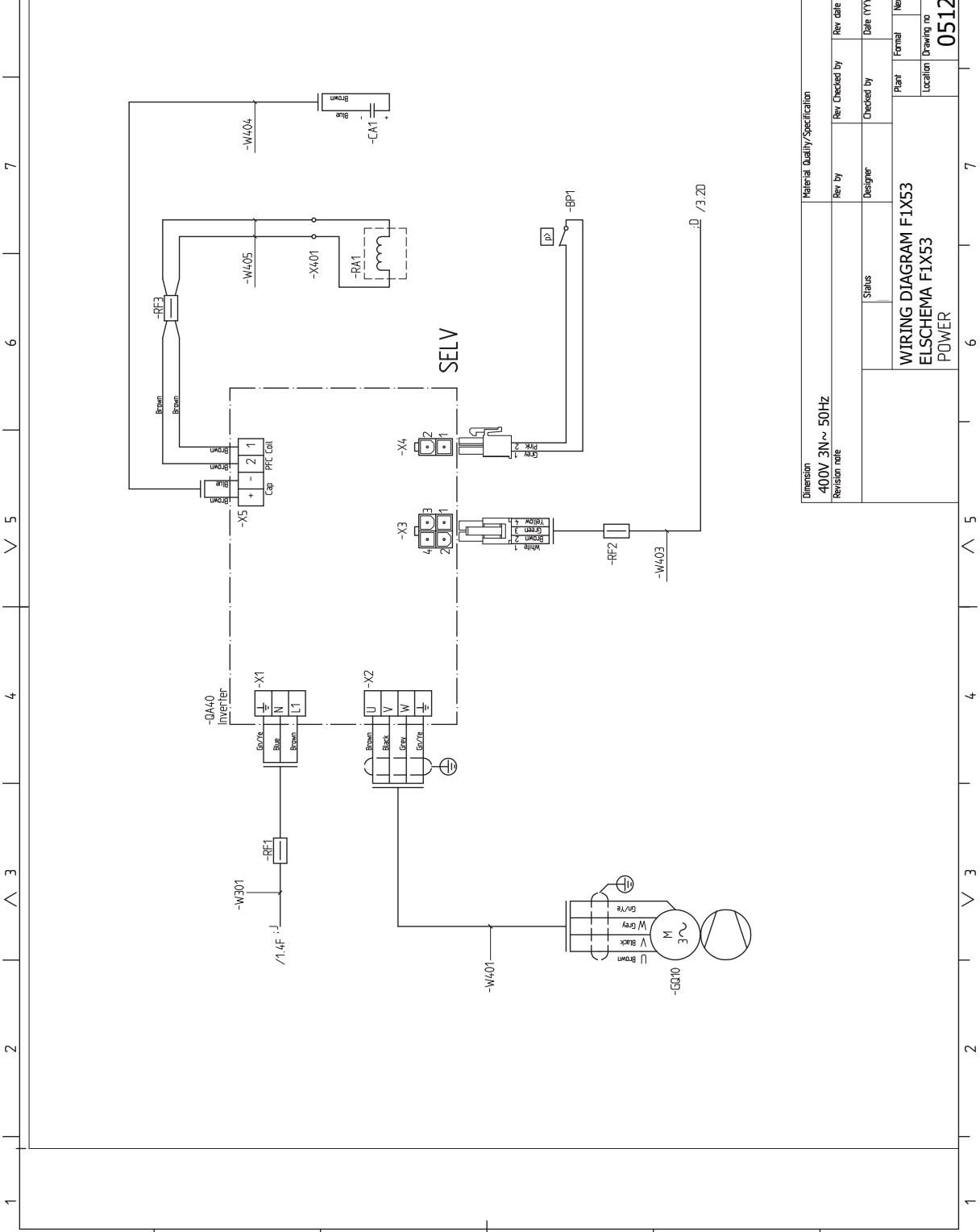
Schéma du circuit électrique

3 X 400 V 4/6 KW



Material Quality/Specification		Mass (kg)	
Revision note	400V 3N~50Hz	Rev. Checked by	Rev. Date (YYYY-MM-DD)
Status	Designer	Checked by	Date (YYYY-MM-DD)
Plant	WIRING DIAGRAM FIX53	Formal	Next sheet: 2
Location	ELSCHHEMA FIX53	Drawing no	051286
	POWER	Rev	1
			1

1 2 3 4 5 6 7 8



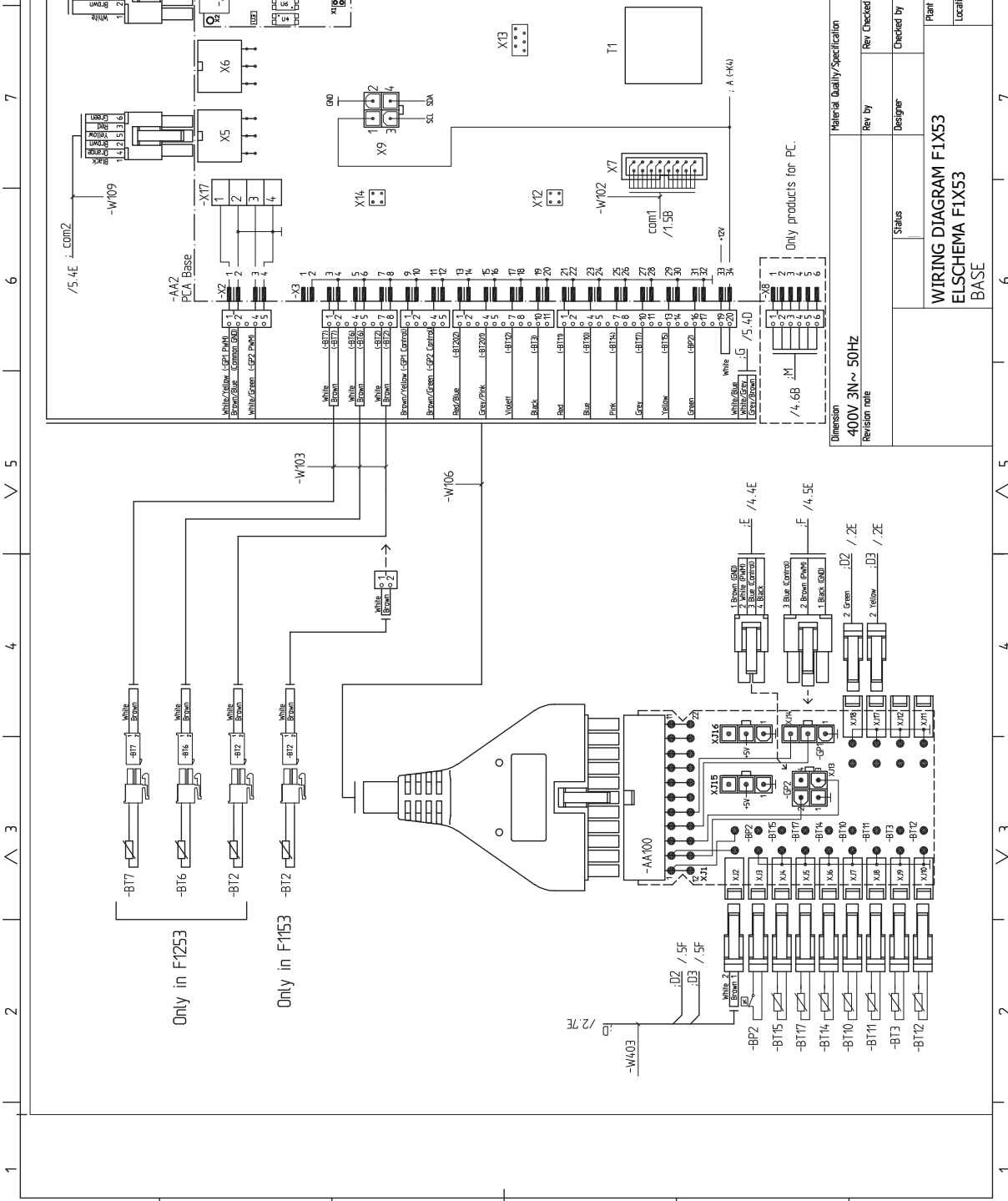
A B C D E F

1 2 3 4 5 6 7 8

Dimension		Material Quality/Specification		Mass (kg)	
400V 3N ~ 50Hz		Rev by		Rev date (YYYY-MM-DD)	
Revision note		Designer		Date (YYYY-MM-DD)	
Status		Checked by		Plant	
WIRING DIAGRAM FIX53		ELSICHEMA FIX53		Formal	
POWER		Drawing no		Next sheet: Sheet:	
		051286		3 2	
				Rev	
				1	

1 2 3 4 5 6 7 8

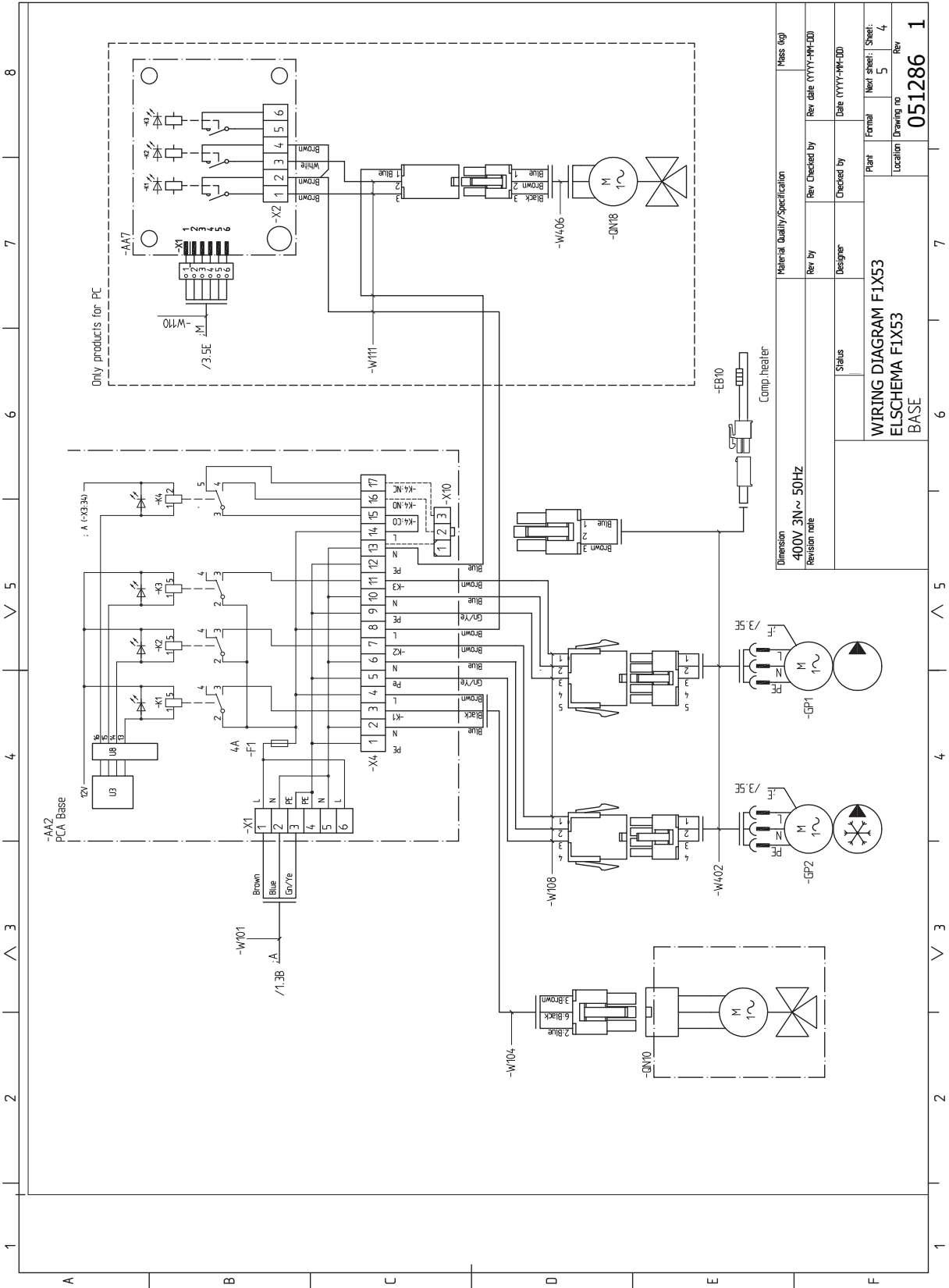
A B C D E F



1 2 3 4 5 6 7 8

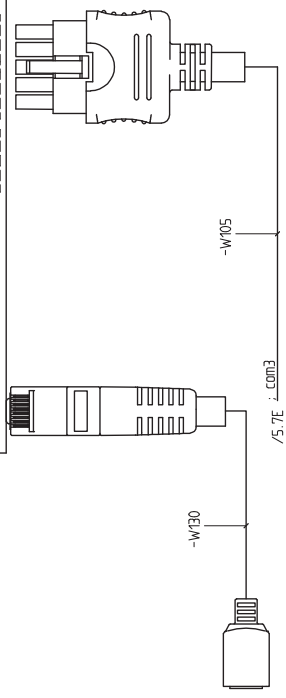
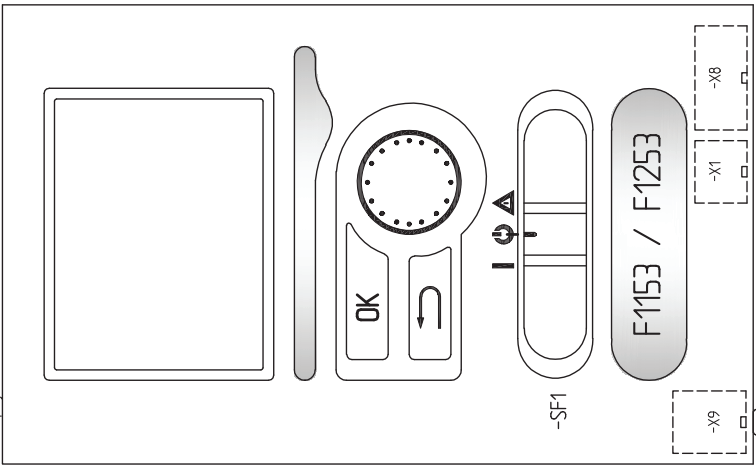
A B C D E F

Dimension		Material Quality/Specification		Mass (kg)	
400V 3N ~ 50Hz					
Revision note		Rev by	Rev Checked by	Rev date (YYYY-MM-DD)	
		Status	Designer	Date (YYYY-MM-DD)	
		WIRING DIAGRAM FIX53		Plant	Formal
		ELSCHEMA FIX53		Location	Next sheet: Sheet:
		BASE		Drawing no	Rev
				051286	1



1 2 3 4 5 6 7 8

-AM4
PCA Display Unit



SELV

Material Quality/Specification		Mass (kg)	
Dimension	400V 3N ~ 50Hz	Rev. Checked by	Rev. date (YYYY-MM-DD)
Revision note		Designer	Checked by
		Status	Date (YYYY-MM-DD)
WIRING DIAGRAM FIX53		Plant	Formal
ELSICHEMA FIX53		Location	Next sheet: Sheet: 6
DISPLAY		Drawing no	Rev
			051286 1

Index

- A**
- Accessibilité, branchement électrique, 19
 - Accessoires, 59
 - Accessoires de raccordement, 27
 - Affichage, 33
 - Aider la pompe de circulation à démarrer, 51
 - Alarme, 56
 - Alimentation, 21
 - Alternatives de branchement
 - Cuve de neutralisation, 17
 - Deux systèmes de climatisation ou plus, 18
 - Piscine, 18
 - Récupération de la ventilation, 18
 - Système d'eau souterraine, 18
 - Appoint électrique - puissance maximum, 22
 - Armoires électriques, 12
- B**
- Bouton de commande, 33
 - Bouton OK, 33
 - Bouton Retour, 33
 - Branchement d'une tension de service externe pour le système de régulation, 21
 - Branchement des TOR, 24
 - Branchements, 21
 - Branchements des tuyaux, 14
 - Côté eau glycolée, 16
 - Dimensions des tuyaux, 15
 - Dimensions et branchements des tuyaux, 15
 - Généralités, 14
 - Légende des symboles, 14
 - Schéma de système, 15
 - Branchements électriques, 19
 - Accessibilité, branchement électrique, 19
 - Accessoires de raccordement, 27
 - Alimentation, 21
 - Appoint électrique - puissance maximum, 22
 - Branchement d'une tension de service externe pour le système de régulation, 21
 - Branchements, 21
 - Dépose du cache de la carte d'entrée, 20
 - Dépose du cache de la carte de base, 20
 - Dépose du cache de la carte du thermoplongeur, 20
 - Disjoncteur électrique, 19
 - Généralités, 19
 - Limiteur de température, 19
 - Mode Veille, 23
 - NIBE Uplink, 24
 - Raccordements optionnels, 23
 - Réglages, 22
 - Sonde d'ambiance, 22
 - Sonde de température, départ chauffage, externe, 22
 - Sonde extérieure, 22
 - TOR, 23
 - Verrouillage des câbles, 20
- C**
- Caractéristiques techniques
 - Étiquetage énergétique, 67
 - Documentation technique, 68
 - Données de rendement énergétique du système, 67
 - Fiche d'information, 67
 - Circuit de distribution, 16
 - Circulation de l'eau chaude, 26
 - Commande, 33, 37
 - Commande - Menus, 37
 - Commande - Présentation, 33
 - Commande de la pompe à eau souterraine, 26
 - Commande - Menus, 37
 - Menu 5 - ENTRETIEN, 39
 - Commande - Présentation, 33
 - Système de menus, 34
 - Unité d'affichage, 33
 - Commutateur, 33
 - Complément électrique - puissance maximale
 - Réglage de la puissance restituée maximale, 22
 - Composants fournis, 8
 - Conception de la pompe à chaleur, 10
 - Emplacement des composants, module de rafraîchissement, 13
 - Emplacement des composants sur les armoires électriques, 12
 - Emplacements des composants, 10
 - Liste des composants, 10
 - Liste des composants, module du compresseur, 13
 - Liste des composants des armoires électriques, 12
 - Contrôle de l'installation, 6
 - Côté eau glycolée, 16
- D**
- Dépannage, 56
 - Dépose des caches, 8
 - Dépose du cache de la carte d'entrée, 20
 - Dépose du cache de la carte de base, 20
 - Dépose du cache de la carte du thermoplongeur, 20
 - Dépose du module de rafraîchissement, 52
 - Dépose du module pompe à chaleur, 7
 - Diagramme de rendement de la pompe, côté eau glycolée, fonctionnement manuel, 30
 - Dimensions des tuyaux, 15
 - Dimensions et données d'implantation, 61
 - Dimensions et raccordements hydrauliques, 15
 - Disjoncteur électrique, 19
 - Documentation technique, 68
 - Données de rendement énergétique du système, 67
 - Données techniques, 61, 63
 - Dimensions et données d'implantation, 61
 - Données techniques, 63
 - Plage de fonctionnement de la pompe à chaleur, 65
 - Schéma, sortie de rafraîchissement passif, 65
 - Schéma, vitesse du compresseur, 65
- E**
- Eau froide et eau chaude, 17
 - Raccordement de l'eau froide et de l'eau chaude, 17
 - Entretien, 50
 - Opérations d'entretien, 50
 - Étiquetage énergétique, 67
 - Documentation technique, 68
 - Données relatives à l'efficacité énergétique du produit combiné, 67
 - Fiche d'information, 67
- F**
- Fiche d'information, 67
 - Fonctionnement, 35
- G**
- Gestion des alarmes, 56

Guide de démarrage, 29

I

Indication du mode de rafraîchissement, 26

Informations importantes, 4

Récupération, 5

Informations relatives à la sécurité

Contrôle de l'installation, 6

Marquage, 4

Symboles, 4

Installation alternative

Chauffe-eau avec thermoplongeur, 17

L

Légende des symboles, 14

Limiteur de température, 19

Réinitialisation, 19

Livraison et manipulation, 7

Composants fournis, 8

Dépose des caches, 8

Dépose des éléments d'isolation, 9

Dépose du module de rafraîchissement, 7

Montage, 7

Transport, 7

Zone d'installation, 7

M

Marquage, 4

Menu 5 - ENTRETIEN, 39

Menu Aide, 36

Mise en service et réglage, 28

Guide de démarrage, 29

Préparations, 28

Réglage et purge, 29

Remplissage et purge, 28

Mode Veille, 50

Alimentation en mode secours, 23

Montage, 7

N

Navigation entre les fenêtres, 36

NIBE Uplink, 24

O

Opérations d'entretien, 50

Aider la pompe de circulation à démarrer, 51

Dépose du module de rafraîchissement, 52

Mode Veille, 50

Sortie USB, 54

Valeurs des sondes de température, 52

Vidage du système à saumure, 51

Vidange du ballon d'eau chaude, 50

Vidange du circuit de chauffage, 50

Options de branchement externe

Circulation de l'eau chaude, 26

Commande de la pompe à eau souterraine, 26

Indication du mode de rafraîchissement, 26

Pompe de circulation supplémentaire, 26

Options de raccordement externe, 24

Sélection possible d'entrées AUX, 25

Sélection possible de sortie AUX (relais variable libre de potentiel), 26

P

Plage de fonctionnement de la pompe à chaleur, 65

Pompe de circulation supplémentaire, 26

Préparations, 28

Problèmes d'inconfort, 56

Alarme, 56

Dépannage, 56

Gestion des alarmes, 56

R

Raccordement du circuit de chauffage, 17

Raccordement hydraulique et de la ventilation

Raccordement du circuit de chauffage, 17

Raccordements hydrauliques

Eau froide et eau chaude

Raccordement de l'eau froide et de l'eau chaude, 17

Raccordements hydrauliques et de ventilation

Circuit de distribution, 16

Raccordements optionnels, 23

Réajustement, purge, côté chauffage, 30

Réajustement, purge, côté fluide caloporteur, 31

Réglage d'une valeur, 35

Réglage de la pompe, fonctionnement manuel, 30

Côté chauffage, 30

Réglage de la pompe, opération automatique, 29

Côté chauffage, 30

Côté eau glycolée, 29

Réglage et purge, 29

Réajustement, purge, côté chauffage, 30

Réglages, 22

Réglage ultérieur et soutirage

Diagramme de rendement de la pompe, côté eau glycolée, fonctionnement manuel, 30

Réajustement, purge, côté fluide caloporteur, 31

Réglage de la pompe, fonctionnement manuel, 30

Réglage de la pompe, opération automatique, 29

Remplissage du ballon d'eau chaude, 28

Remplissage et purge, 28

Remplissage du ballon d'eau chaude, 28

Remplissage et purge du système à eau glycolée, 28

Remplissage et purge du système de chauffage, 28

Remplissage et purge du système à eau glycolée, 28

Remplissage et purge du système de chauffage, 28

Retrait des éléments d'isolation, 9

S

Schéma, sortie de rafraîchissement passif, 65

Schéma, vitesse du compresseur, 65

Schéma du système, 15

Section de rafraîchissement, 13

Sélection d'options, 35

Sélection d'un menu, 35

Sélection possible d'entrées AUX, 25

Sélection possible de sortie AUX (relais variable libre de potentiel), 26

Sonde d'ambiance, 22

Sonde de température, départ chauffage, externe, 22

Sonde extérieure, 22

Sortie USB, 54

Symboles, 4

Système de menus, 34

Fonctionnement, 35

Menu Aide, 36

Navigation entre les fenêtres, 36

Réglage d'une valeur, 35

Sélection d'options, 35

Sélection d'un menu, 35

Utilisez le clavier virtuel, 36

T

Transport, 7

U

Unité d'affichage, 33

Affichage, 33

Bouton de commande, 33

Bouton OK, 33

Bouton Retour, 33

Commutateur, 33
Voyant d'état, 33
Utilisez le clavier virtuel, 36

V

Valeurs des sondes de température, 52
Verrouillage des câbles, 20
Vidage du système à saumure, 51
Vidange du ballon d'eau chaude, 50
Vidange du circuit de chauffage, 50
Voyant d'état, 33

Z

Zone d'installation, 7

Contact

AUSTRIA

KNV Energietechnik GmbH
Gahberggasse 11, 4861 Schörfling
Tel: +43 (0)7662 8963-0
mail@knv.at
knv.at

FINLAND

NIBE Energy Systems Oy
Juurakkotie 3, 01510 Vantaa
Tel: +358 (0)9 274 6970
info@nibe.fi
nibe.fi

GREAT BRITAIN

NIBE Energy Systems Ltd
3C Broom Business Park,
Bridge Way, S41 9QG Chesterfield
Tel: +44 (0)330 311 2201
info@nibe.co.uk
nibe.co.uk

POLAND

NIBE-BIAWAR Sp. z o.o.
Al. Jana Pawla II 57, 15-703 Białystok
Tel: +48 (0)85 66 28 490
biawar.com.pl

CZECH REPUBLIC

Družstevní závody Dražice - strojírna
s.r.o.
Dražice 69, 29471 Benátky n. Jiz.
Tel: +420 326 373 801
nibe@nibe.cz
nibe.cz

FRANCE

NIBE Energy Systems France SAS
Zone industrielle RD 28
Rue du Pou du Ciel, 01600 Reyrieux
Tél: 04 74 00 92 92
info@nibe.fr
nibe.fr

NETHERLANDS

NIBE Energietechnik B.V.
Energieweg 31, 4906 CG Oosterhout
Tel: +31 (0)168 47 77 22
info@nibenl.nl
nibenl.nl

SWEDEN

NIBE Energy Systems
Box 14
Hannabadsvägen 5, 285 21 Markaryd
Tel: +46 (0)433-27 30 00
info@nibe.se
nibe.se

DENMARK

Vølund Varmeteknik A/S
Industrivej Nord 7B, 7400 Herning
Tel: +45 97 17 20 33
info@volundvt.dk
volundvt.dk

GERMANY

NIBE Systemtechnik GmbH
Am Reiherpfahl 3, 29223 Celle
Tel: +49 (0)5141 75 46 -0
info@nibe.de
nibe.de

NORWAY

ABK-Qviller AS
Brobekkeveien 80, 0582 Oslo
Tel: (+47) 23 17 05 20
post@abkqviller.no
nibe.no

SWITZERLAND

NIBE Wärmetechnik c/o ait Schweiz AG
Industriepark, CH-6246 Altishofen
Tel. +41 (0)58 252 21 00
info@nibe.ch
nibe.ch

Pour les pays non mentionnés dans cette liste, veuillez contacter NIBE Suède ou vous rendre sur nibe.eu pour plus d'informations.

NIBE Energy Systems
Hannabadsvägen 5
Box 14
SE-285 21 Markaryd
info@nibe.se
nibe.eu

IHB FR 2422-1 631295

Ce document est publié par NIBE Energy Systems. L'ensemble des illustrations, des faits présentés et des données de produits s'appuient sur les informations disponibles au moment de l'approbation de la publication.

NIBE Energy Systems ne peut être tenu responsable des éventuelles erreurs factuelles ou d'impression pouvant apparaître dans ce document.

