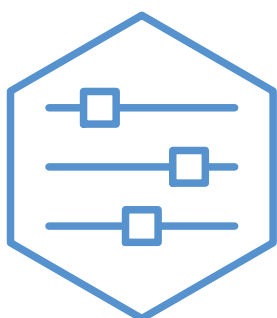
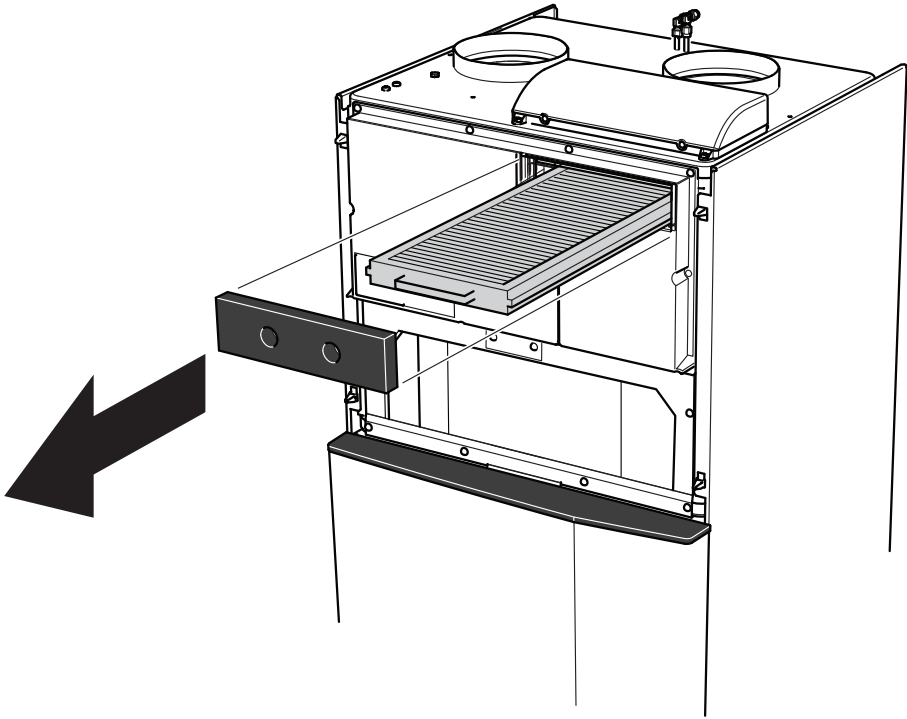
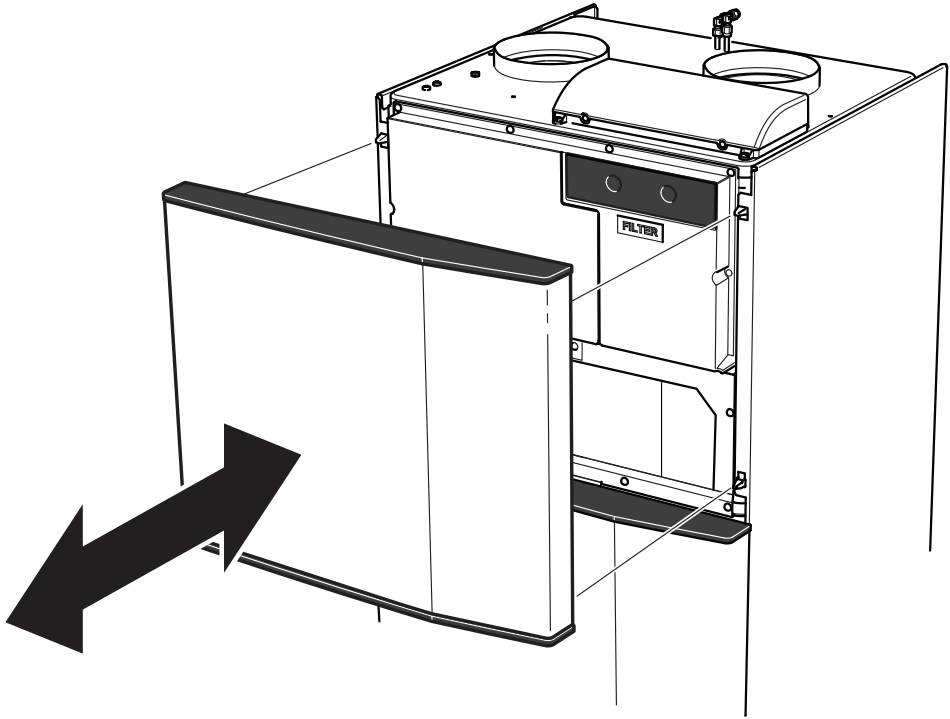


Luchttoevoermodule

NIBE SAM S42/SAM S44





Belangrijke informatie

Installatiegegevens

Product	SAM S42/SAM S44
Serienummer	
Installatiedatum	
Installateur	

Nr.	Naam	Fabr. inst.	In-stell.
7.2.9	Aanvoerluchtmodule (SAM)		
	Buitentemperatuur T1	-15,0	
	Temp. aanvoerlucht bij T1	18,0	
	Buitentemperatuur T2	0,0	
	Temp. aanvoerlucht bij T2	18,0	
	Buitentemperatuur T3	15,0	
	Temp. aanvoerlucht bij T3	18,0	
7.1.4.2	Ventilatorsn., aanvoerl. (Normaal)	75%	

✓	Accessoires
	Extra shuntgroep ECS 40/41

Het serienummer moet altijd worden vermeld.

Certificaat dat de installatie is uitgevoerd volgens de instructies in de meegeleverde installatiehandleiding en de geldende regels.

Datum _____

Handtekening _____

Veiligheidsinformatie

Dit apparaat kan worden gebruikt door kinderen vanaf 8 jaar of door personen met beperkingen van psychische, zintuiglijke of lichamelijke aard, of door personen met gebrek aan kennis en ervaring, wanneer zij onder toezicht staan en instructies hebben ontvangen om het apparaat veilig te gebruiken en zij de bijkomende gevaren begrijpen. Kinderen mogen niet met het apparaat spelen. Het reinigen en onderhoud dat door de gebruiker mag worden uitgevoerd, kan niet zonder toezicht door kinderen worden uitgevoerd.

Dit is een vertaling van de originele handleiding. De handleiding mag niet worden vertaald zonder goedkeuring van NIBE.

Rechten om ontwerpwijzigingen door te voeren zijn voorbehouden.

©NIBE 2022.

SYMBOLLEN

Uitleg van symbolen die in deze handleiding gebruikt kunnen worden.



Voorzichtig!

Dit symbool duidt aan dat een persoon of de machine gevaar loopt.



LET OP!

Dit symbool duidt belangrijke informatie aan over wat u in de gaten moet houden tijdens onderhoud aan uw installatie.

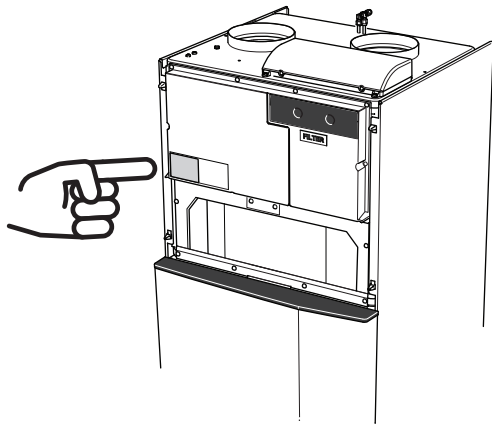


TIP

Dit symbool duidt tips aan om het gebruik van het product te vergemakkelijken.

Serienummer

Het serienummer vindt u links aan de binnenkant van het bovenste voorpaneel.



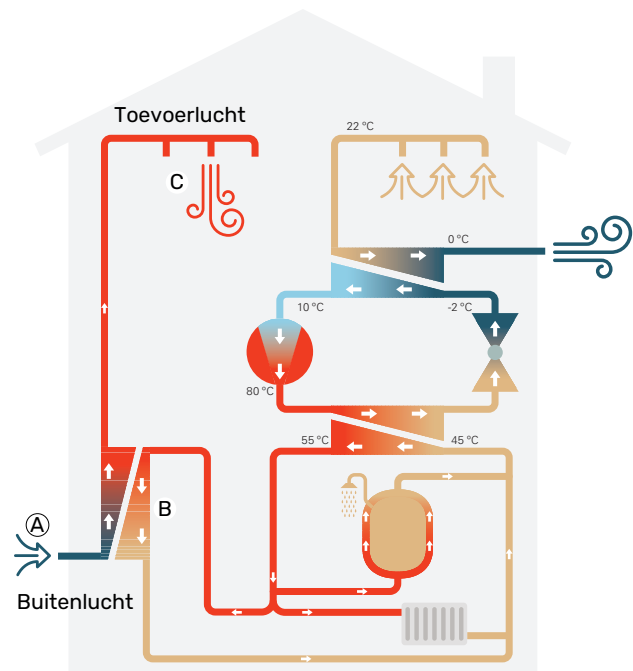
LET OP!

Voor onderhoud en ondersteuning hebt u het serienummer van het product (14 cijfers) nodig.

Compatibele producten

- S735

De functie van de aanvoerluchtmodule



De temperaturen zijn slechts voorbeelden en kunnen per installatie en per jaargetijde verschillen.

Een aanvoerluchtmodule maakt, via de warmtepomp, gebruik van de warmte in de ventilatielucht van het gebouw om de binnenkomende buitenlucht te verwarmen.

De buitenlucht

- A** De buitenlucht wordt via het ventilatiesysteem van de woning overgebracht naar de aanvoerluchtmodule.
- B** In de aanvoerluchtmodule absorbeert de lucht de warmte en stijgt de temperatuur.
- C** Een ventilator blaast de verwarmde lucht naar die kamers die een toevoerluchtinlaat hebben.

Onderhoud van SAM S42/SAM S44

Regelmatige controles

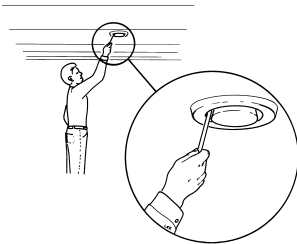
Uw aanvoerluchtmodule vereist slechts minimaal onderhoud na afstelling. Wel wordt aanbevolen om uw installatie regelmatig te controleren.

Als er iets abnormaals gebeurt, verschijnen er meldingen over de storing in de vorm van verschillende alarmteksten op het display van de warmtepomp.

VENTILATIEAPPARATUUR REINIGEN

De ventilatieapparatuur van het gebouw dient regelmatig te worden gereinigd, bijvoorbeeld met een kleine borstel, om een goede ventilatie te behouden.

De apparaatinstellingen mogen niet worden gewijzigd.



Voorzichtig!

Als u meer dan één ventilatieapparaat tegelijk demonteert voor reiniging, kijk dan uit dat u deze niet verwisselt.

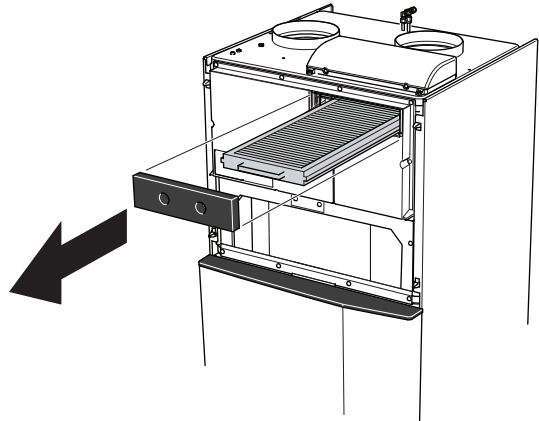
HET LUCHTFILTER VERVANGEN

Het filter in de SAM S42/SAM S44 is van een type dat niet kan worden gereinigd, maar in plaats daarvan moet worden vervangen. Vervanging moet regelmatig worden uitgevoerd, ten minste eenmaal per jaar. Frequentere intervallen kunnen nodig zijn, afhankelijk van de hoeveelheid deeltjes in de lucht en andere omgevingsfactoren. Zoek proefondervindelijk uit wat voor uw installatie het beste is.

Op het display van het hoofdproduct wordt een herinnering weergegeven dat u het filter moet controleren. De fabrieksinstelling is dat de herinnering om de drie maanden wordt weergegeven.

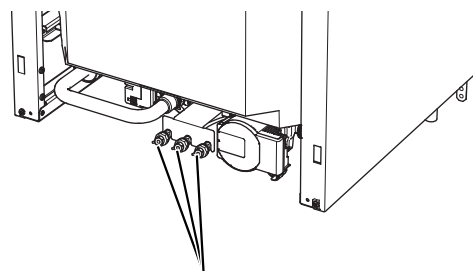
1. Schakel het hoofdproduct uit met de aan/uitknop.
2. Verwijder het voorste paneel door dit er recht uit te trekken.
3. Trek het filter eruit.
4. Controleer de staat van het filter en vervang dit zo nodig.
5. De montage moet in omgekeerde volgorde worden uitgevoerd.

Het filter lijkt misschien schoon, maar toch verzamelt er zich vuil binnenin en dat beïnvloedt de werking van het filter. Daarom moet het filter minimaal één keer per jaar worden vervangen. U kunt een nieuw filter bestellen via een dealer van NIBE.



ONTLUCHTEN

Ontlucht SAM S42/SAM S44 door één ontluchtungsklep tegelijk te openen. Doe dit totdat er water uit komt. Sluit vervolgens de klep weer.



Ontluchtungskleppen

Storingen in comfort

In de meeste gevallen merkt het hoofdproduct een storing op (een storing kan tot een verstoring in het comfort leiden) en worden er alarmmeldingen afgegeven en instructies op het display.

Problemen oplossen

Indien de bedrijfsstoring niet wordt weergegeven op het display, kunt u de volgende adviezen opvolgen:

BASISHANDELINGEN

Controleer eerst de volgende zaken:

- Of de warmtepomp actief is en de voedingskabel naar de SAM S42/SAM S44 is aangesloten.
- Groeps- en hoofdzekeringen van de woning.
- De aardlekschakelaar van de woning.

LAGE WARMTAPWATERTEMPERATUUR OF GEBREK AAN WARMTAPWATER

- De warmtepomp heeft tijdelijk prioriteit gegeven aan aanvoerluchtventilatie om te lage temperaturen in de aanvoerluchtspiraal te voorkomen.

GERINGE OF GEEN VENTILATIE

- Aanvoerluchtfilter verstopt.
 - Vervang het filter.
- De ventilatie is niet ingeregeld.
 - Vraag om ventilatie-afstelling.
- Toevoerluchtapparaat gesloten, geblokkeerd of te veel gesmoord.
 - Controleer de aanvoerluchtinlaten.
- Ventilatorsnelheid in verminderde modus.
 - Open menu 1.2.1 - "Ventilatorsnelheid" en selecteer "Normaal"
- Externe schakelaar voor het wijzigen van de geactiveerde ventilatorsnelheid.
 - Controleer alle externe schakelaars.
- Controleer de externe antivries (buitenluchtklep).

HOGЕ OF ONTREGELDE VENTILATIE

- Aanvoerluchtfilter verstopt.
 - Vervang het filter.
- De ventilatie is niet ingeregeld.
 - Vraag om ventilatie-afstelling.
- Toevoerluchtapparaat gesloten, geblokkeerd of te veel gesmoord.
 - Controleer de aanvoerluchtinlaten.
- Ventilatorsnelheid in gedwongen modus.

- Open menu 1.2.1 - "Ventilatorsnelheid" en selecteer "Normaal"
- Externe schakelaar voor het wijzigen van de geactiveerde ventilatorsnelheid.
 - Controleer alle externe schakelaars.
- Geluiddempers niet juist geïnstalleerd.
 - Neem contact op met uw installateur!

LAGE TOEVOERLUCHTTEMPERATUUR

- Lucht in het verwarmingssysteem.
 - SAM S42/SAM S44 ontlichten. Zie punt Ontlichten.
- Onjuist ingestelde waarden voor de aanvoerluchttemperatuur.
 - Neem contact op met uw installateur!

HOGЕ TOEVOERLUCHTTEMPERATUUR

- Onjuist ingestelde waarden voor de aanvoerluchttemperatuur.
 - Neem contact op met uw installateur!

Contactgegevens

AUSTRIA

KNV Energietechnik GmbH
Gahberggasse 11, 4861 Schörfling
Tel: +43 (0)7662 8963-0
mail@knv.at
knv.at

FINLAND

NIBE Energy Systems Oy
Juurakkotie 3, 01510 Vantaa
Tel: +358 (0)9 274 6970
info@nibe.fi
nibe.fi

GREAT BRITAIN

NIBE Energy Systems Ltd
3C Broom Business Park,
Bridge Way, S41 9QG Chesterfield
Tel: +44 (0)330 311 2201
info@nibe.co.uk
nibe.co.uk

POLAND

NIBE-BIAWAR Sp. z o.o.
Al. Jana Pawla II 57, 15-703 Bialystok
Tel: +48 (0)85 66 28 490
biawar.com.pl

CZECH REPUBLIC

Družstevní závody Dražice - strojírna
s.r.o.
Dražice 69, 29471 Benátky n. Jiz.
Tel: +420 326 373 801
nibe@nibe.cz
nibe.cz

FRANCE

NIBE Energy Systems France SAS
Zone industrielle RD 28
Rue du Pou du Ciel, 01600 Reyrieux
Tél: 04 74 00 92 92
info@nibe.fr
nibe.fr

NETHERLANDS

NIBE Energietechnik B.V.
Energieweg 31, 4906 CG Oosterhout
Tel: +31 (0)168 47 77 22
info@nibenl.nl
nibenl.nl

SWEDEN

NIBE Energy Systems
Box 14
Hannabadsvägen 5, 285 21 Markaryd
Tel: +46 (0)433-27 30 00
info@nibe.se
nibe.se

DENMARK

Vølund Varmeteknik A/S
Industrivej Nord 7B, 7400 Herning
Tel: +45 97 17 20 33
info@volundvt.dk
volundvt.dk

GERMANY

NIBE Systemtechnik GmbH
Am Reiherpfahl 3, 29223 Celle
Tel: +49 (0)5141 75 46 -0
info@nibe.de
nibe.de

NORWAY

ABK-Qviller AS
Brobekkeveien 80, 0582 Oslo
Tel: (+47) 23 17 05 20
post@abkqviller.no
nibe.no

SWITZERLAND

NIBE Wärmetechnik c/o ait Schweiz AG
Industriepark, CH-6246 Altishofen
Tel. +41 (0)58 252 21 00
info@nibe.ch
nibe.ch

Voor landen die niet in deze lijst staan, kunt u contact opnemen met NIBE Sweden of kunt u kijken op nibe.eu voor meer informatie.

NIBE Energy Systems
Hannabadsvägen 5
Box 14
285 21 Markaryd
info@nibe.se
XXXXXX

UHB NL 2222-1 631644

Dit is een publicatie van NIBE Energy Systems. Alle productillustraties, feiten en specificaties zijn gebaseerd op informatie beschikbaar op het moment van goedkeuring van de publicatie. NIBE Energy Systems behoudt zich het recht voor op feitelijke of zetfouten in deze publicatie.

©2022 NIBE ENERGY SYSTEMS

