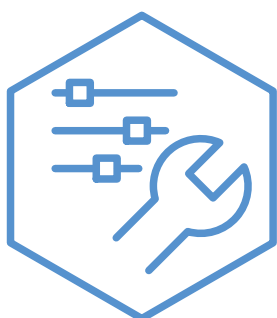


Gebruikers- en installatiehandleiding



Boiler / buffervat

NIBE VPB S200, S300



CHB NL 2411-3
531232

Inhoudsopgave

1	Belangrijke informatie	4
	Veiligheidsinformatie	4
	Algemeen	4
	Serienummer	4
	Terugwinning	5
	Compatibele producten	5
	Inspectie van de installatie	6
2	Voor de gebruiker	7
	Onderhoud	7
3	Voor de installateur	8
	Bezorging en verwerking	8
	Het ontwerp van de boiler	10
	Aansluiting van de leidingen	11
	Elektrische installatie	14
	Inbedrijfstelling en afstelling	15
4	Technische gegevens	16
	Afmetingen	16
	Technische specificaties	17
	Energie label	17
	Contactgegevens	19

Belangrijke informatie

Veiligheidsinformatie

In deze handleiding worden de installatie- en onderhouds-procedures voor uitvoering door specialisten beschreven.

De handleiding moet bij de klant worden achtergelaten.

Zie voor de nieuwste versie van de productdocumentatie nibenl.nl.

Dit apparaat kan worden gebruikt door kinderen vanaf 8 jaar of door personen met beperkingen van psychische, zintuiglijke of lichamelijke aard, of door personen met gebrek aan kennis en ervaring, wanneer zij onder toezicht staan en instructies hebben ontvangen om het apparaat veilig te gebruiken en zij de bijkomende gevaren begrijpen. Kinderen mogen niet met het apparaat spelen. Het reinigen en onderhoud dat door de gebruiker mag worden uitgevoerd, kan niet zonder toezicht door kinderen worden uitgevoerd.

Dit is een vertaling van de originele handleiding. De handleiding mag niet worden vertaald zonder goedkeuring van NIBE.

Rechten om ontwerpwijzigingen door te voeren zijn voorbehouden.

©NIBE 2024.

Er kan water uit de overstortleiding van het overstortventiel druppelen. Leid de overstortleiding naar een geschikte afvoer om te voorkomen dat opspattend heet water letsel kan veroorzaken. De overstortleiding moet over de hele lengte aflopen - om waterzakken te voorkomen - en hij moet vorstbestendig zijn. De overstortleiding moet minimaal dezelfde diameter hebben als het overstortventiel. De overstortleiding moet zichtbaar zijn en de uitstroomopening moet open zijn en mag niet te dicht bij elektrische componenten zijn geplaatst.

De overstortventielen moeten regelmatig worden geactiveerd om vuil te verwijderen en om te controleren of ze niet verstopt zijn.

SYMBOLEN

Uitleg van symbolen die in deze handleiding gebruikt kunnen worden.



LET OP!

Dit symbool duidt aan dat een persoon of de machine gevaar loopt.



Voorzichtig!

Dit symbool duidt belangrijke informatie aan over zaken waar u rekening mee moet houden tijdens installeren of onderhouden van de installatie.

KEURMERK

Uitleg van symbolen die op label(s) van het product kunnen staan.



Gevaar voor personen of de machine.



Lees de gebruikershandleiding.

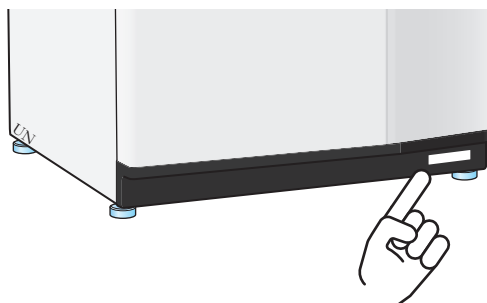
Algemeen

NIBE VPB S is ontworpen en gemaakt volgens goed technisch gebruik¹ teneinde een veilig gebruik te garanderen.

¹ Richtlijn Drukapparatuur 2014/68/EU Artikel 4 lid 3.

Serienummer

Het serienummer staat rechtsonder op het voorpaneel.



Voorzichtig!

Voor onderhoud en ondersteuning hebt u het serienummer van het product (14 cijfers) nodig.

Terugwinning



Laat het afvoeren van de verpakking over aan de installateur van het product of aan speciale afvalstations.

Doe gebruikte producten niet bij het normale huishoudelijke afval. Breng het naar een speciaal afvalstation of naar een dealer die dit type service aanbiedt.

Het onjuist afvoeren van het product door de gebruiker leidt tot boetes volgens de actuele wetgeving.

Compatibele producten

- S1156-8, 13, 18*
- F1126-8,12*
- F1145-6,8,10,12*
- S2125-8, 12
- F2120-16
- F2050-6,10

Voor grondwarmtepompen geldt de aanbeveling van max. 10°C voor de brinetemperatuur en 53°C in de boiler.



Voorzichtig!

Bij installaties met een lucht/water-warmtepomp is ook een regelmodule nodig.

Inspectie van de installatie

Volgens de geldende voorschriften moet de verwarmingsinstallatie aan een inspectie worden onderworpen voordat deze in gebruik wordt genomen. De inspectie moet door een daartoe bevoegd persoon worden uitgevoerd.

✓	Beschrijving	Opmerkingen	Handtekening	Datum
	Warmtepomp (pagina 12)			
	Afsluiters			
	Warmtapwater (pagina 13)			
	Mengklep			
	Koud water (pagina 13)			
	Afsluiter			
	Terugslagklep			
	Overstortventiel			
	Elektriciteit (pagina 14)			
	Sensoren			
	Elektrische anode (NIBE VPB S alleen email)			

Voor de gebruiker

Onderhoud

VEILIGHEIDSKLEP(NIET MEEGELEVERD)

De veiligheidsklep is te vinden op de inkomende leiding (koud water) naar NIBE VPB S.

Uit de veiligheidsklep van de waterverwarmer ontsnapt soms wat water als warm water is gebruikt. Dit komt doordat het koude water waarmee de waterverwarmer wordt bijgevuld bij verhitting uitzet, waardoor de druk toeneemt en de veiligheidsklep opent.

De werking van het overstortventiel moet regelmatig worden gecontroleerd. Controleer als volgt:

1. Open de afsluiter.
2. Controleer of er water door stroomt.
3. Sluit het ventiel.



LET OP!

Schakel de warmtepomp uit en neem contact op met uw installateur, indien er een fout ontstaat in de boiler onder druk, bijv. een warmwaterstroom van de overloopleiding.



LET OP!

Verwijder of stel geen componenten af die onderdeel zijn van deze boiler onder druk. Neem contact op met uw installateur!



TIP

De veiligheidsklep wordt niet geleverd bij NIBE VPB S. Neem contact op met uw installateur als u niet goed weet hoe u die moet controleren.

SYSTEEM LEEGMAKEN

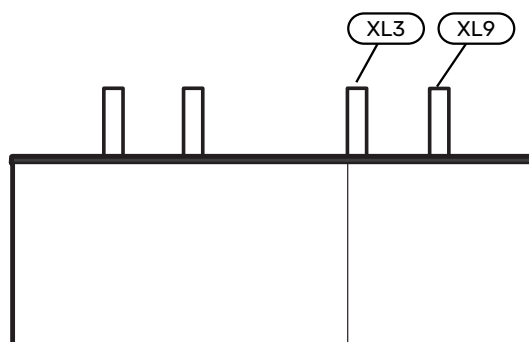
De boiler

Aftappen vindt plaats via de sifon (met gebruikmaking van slang) vanuit de koudwateraansluiting (XL3).

Verwarmingsspiraal

Aftappen vindt plaats via de sifon (met gebruikmaking van slang) vanuit de koppelingsaansluiting, retour naar warmtepomp (XL9).

VPB S200 / VPB S300



SERVICE

Neem voor service contact op met de installateur.



Voorzichtig!

Voor onderhoud en ondersteuning hebt u het (14-cijferige) serienummer van het product nodig.

Service mag uitsluitend door ter zake kundig personeel worden verricht.

Gebruik bij het vervangen van onderdelen van de NIBE VPB S uitsluitend vervangende onderdelen van NIBE.

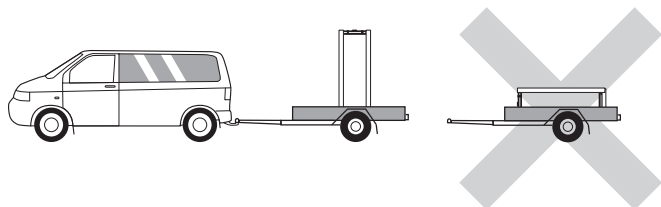
Voor de installateur

Bezorging en verwerking

TRANSPORT

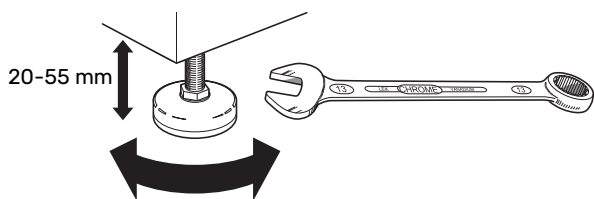
De NIBE VPB S dient verticaal en droog te worden vervoerd en opgeslagen.

Tijdens het naar binnen dragen kan de NIBE VPB S echter voorzichtig op de achterkant worden neergelegd.



MONTAGE

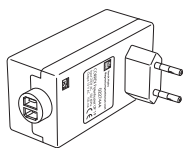
- Plaats de NIBE VPB S binnen op een stevige ondergrond die bestand is tegen water en het gewicht van het product.
- Gebruik de verstelbare poten van het product voor een horizontale en stabiele installatie.



- Omdat er water uit de NIBE VPB S komt, moet het gebied waar NIBE VPB S wordt geplaatst zijn voorzien van een afwatering in de vloer.
- De ruimte waar de NIBE VPB S is geplaatst, moet vorstvrij zijn.

GELEVERDE COMPONENTEN

NIBE VPB S (Alleen email)

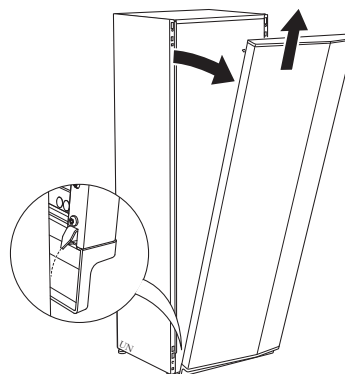


1 x potentiostaat

PANELEN HANTEREN

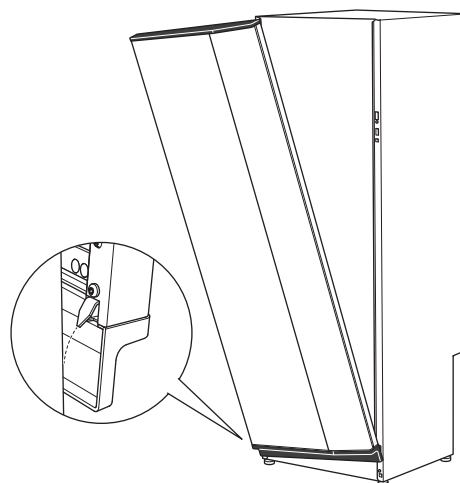
Verwijder het front

1. Trek de bovenrand van het paneel naar u toe en til het diagonaal op om het los te nemen van het frame.

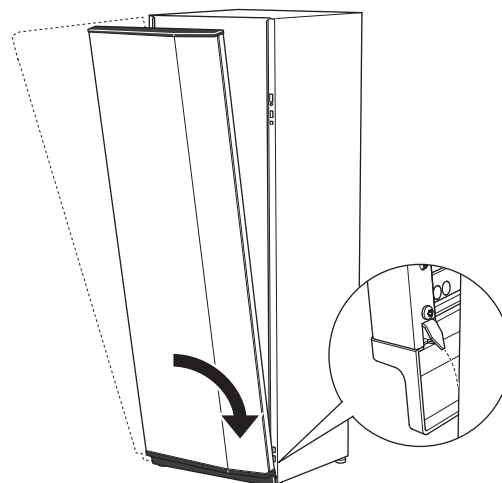


Monteer het front

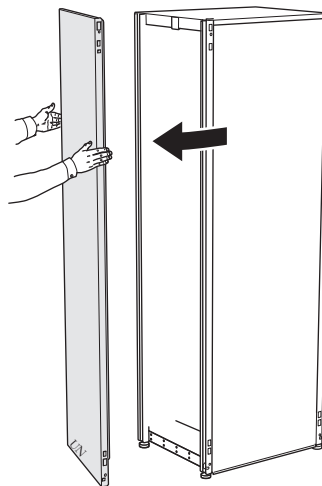
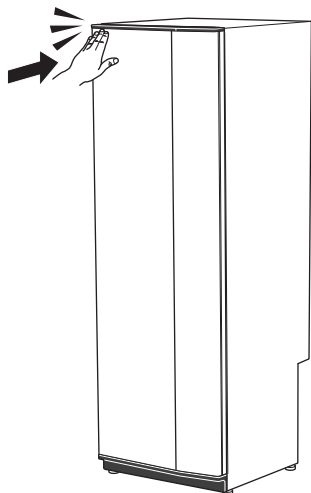
1. Haak één benedenhoek van het front vast op het frame.



2. Haak de andere hoek op zijn plaats.



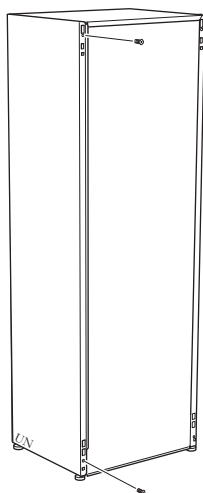
3. Druk het bovenste deel van de voorkant tegen het frame.
3. Beweeg het paneel naar buiten en naar achteren.



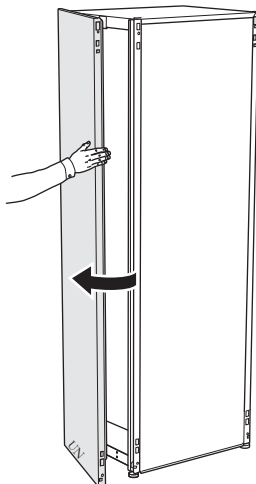
Zijpaneel verwijderen

De zijpanelen kunnen worden verwijderd om de installatie te vergemakkelijken.

1. Verwijder de schroeven van de boven- en onderrand.



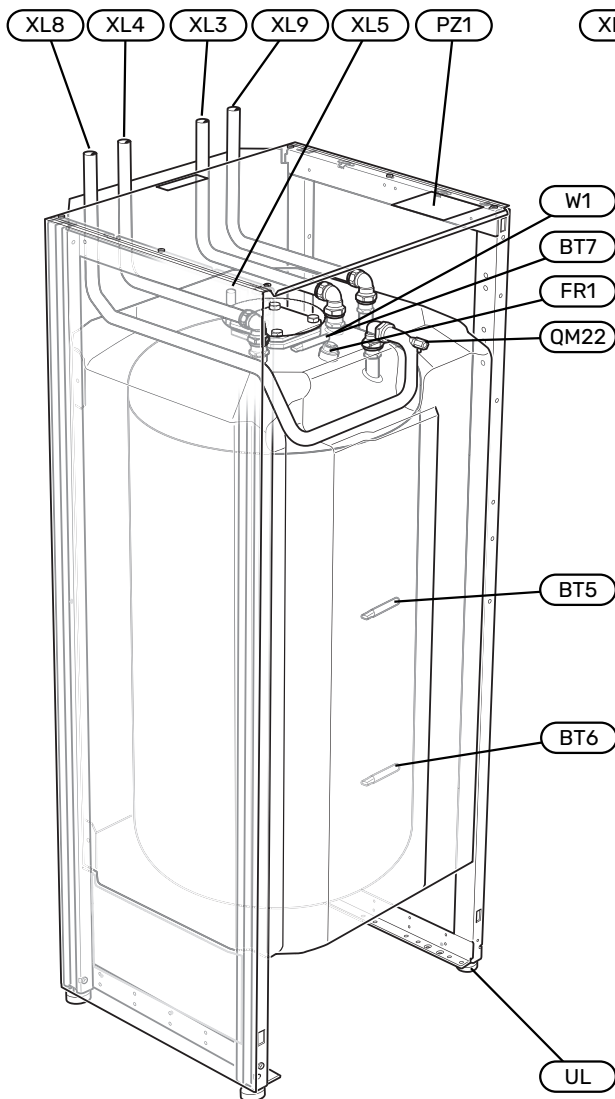
2. Draai het zijpaneel iets naar buiten.



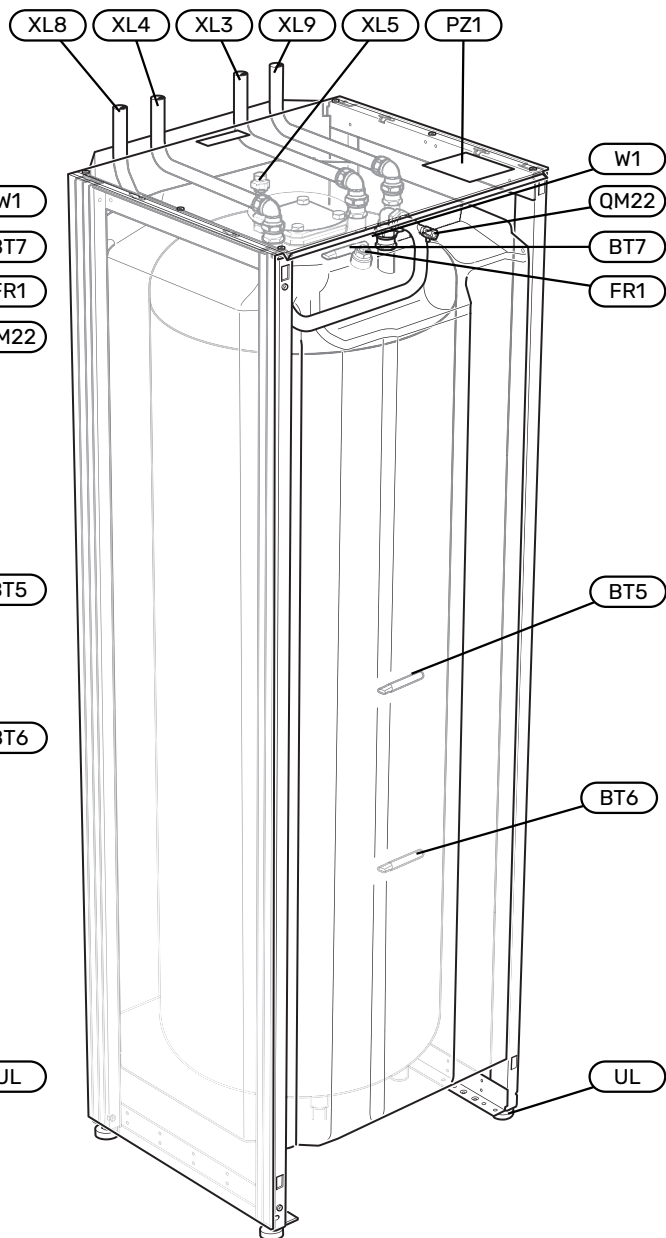
4. Montage moet in omgekeerde volgorde worden uitgevoerd.

Het ontwerp van de boiler

VPB S200



VPB S300



AANSLUITING VAN DE LEIDINGEN

- XL3 Koudwateraansluiting
- XL4 Warmtapwateraansluiting
- XL5 Aansluiting, warmtapwatercirculatie¹
- XL8 Koppelingsaansluiting, aanvoerleiding (vanaf warmtepomp)
- XL9 Koppelingsaansluiting, retourleiding (naar warmtepomp)

¹ Alleen van toepassing bij email en roestvrij staal.

VVAC-ONDERDELEN

- QM22 Ontluchten, laadspiraal
- UA4 Dompelbuis voor regelsensor voor externe warmtebron (BT54)

SENSOREN

- BT5 Warmtapwatersensor regeling
- BT6 Warmtapwatersensor regeling

BT7 Warmtapwatersensor display

ELEKTRISCHE ONDERDELEN

- FR1 Gelijkstroomanode (alleen NIBE VPB S email)
- W1 Kabel naar gelijkstroomanode (alleen NIBE VPB S email)

DIVERSEN

- PZ1 Typeplaatje
- UL Stelvoeten

Aanduidingen volgens standaard EN 81346-2.

Aansluiting van de leidingen

ALGEMEEN

Leidingen moeten volgens de geldende normen en richtlijnen worden aangesloten.



Voorzichtig!

Zorg ervoor dat ingaand water schoon is. Bij gebruik van een eigen bron moet misschien een extra waterfilter worden toegevoegd.



LET OP!

De leidingsystemen moeten worden schoongespoeld voordat het product wordt aangesloten om te voorkomen dat componenten beschadigd raken door verontreinigingen.



LET OP!

Er kan water uit de overstortleiding van het overstortventiel druppelen. Leid de overstortleiding naar een geschikte afvoer om te voorkomen dat opspattend heet water letsel kan veroorzaken. De overstortleiding moet over de hele lengte aflopen - om waterzakken te voorkomen - en hij moet vorstbestendig zijn. De overstortleiding moet minimaal dezelfde diameter hebben als het overstortventiel. De overstortleiding moet zichtbaar zijn en de uitstroomopening moet open zijn en mag niet te dicht bij elektrische componenten zijn geplaatst.

SYMBOOLVERKLARING

Symbol	Betekenis
	Schakelkast eenheid
	Afsluiter
	Terugslagklep
	Mengklep
	Circulatiepomp
	Expansievat
	Filterbal
	Drukmeter
	Overstortventiel
	Temperatuurvoeler
	Inregelklep
	Huishoud-warmtapwater
	Bijverwarming
	Warmtapwatercircuit
	Warmtepomp
	Verwarmingssysteem

SYSTEEMSCHEMA



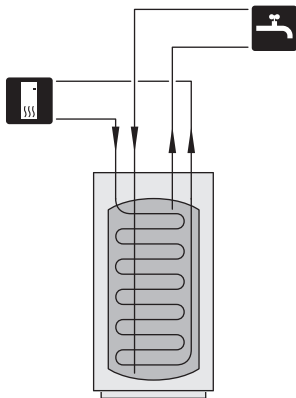
LET OP!

Dit is de schematische weergave. Daadwerkelijke installaties moeten worden gepland conform toepasselijke standaarden.

NIBE VPB S vormt een serie boilers die geschikt zijn voor aansluiting op bijvoorbeeld een externe warmtebron.

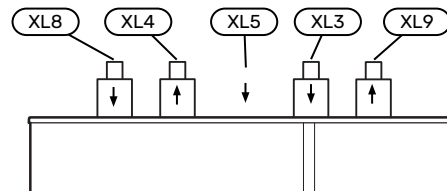
Kijk voor meer informatie over het systeemprincipe op niben.nl en in de handleidingen voor de gebruikte warmtebronnen.

VPB S200 / VPB S300



AFMETINGEN LEIDING

VPB S200 / VPB S300

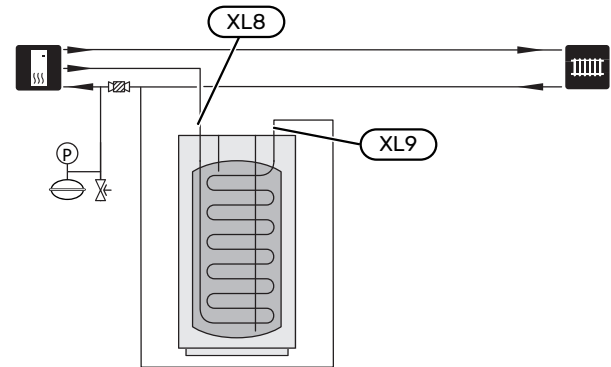


Aansluiting		
XL3 Koud water Ø	mm	22
XL4 Warmtapwater Ø	mm	22
XL5 Warmtapwatercirculatie Ø	mm	15
XL8 Koppeling aansluiting, aanvoerleiding Ø	mm	22
XL9 Koppeling aansluiting, retourleiding Ø	mm	22

NAAR DE WARMTEPOMP

NIBE VPB S mag alleen worden aangesloten op een NIBE warmtepomp, bijvoorbeeld NIBE S1156.

De aanvoer- en retourleidingen van de warmtepomp worden aangesloten op koppeling aansluiting, aanvoer (XL8) en koppeling aansluiting, retour (XL9) op NIBE VPB S.



KOUD EN WARM WATER

Koud en warm water aansluiten

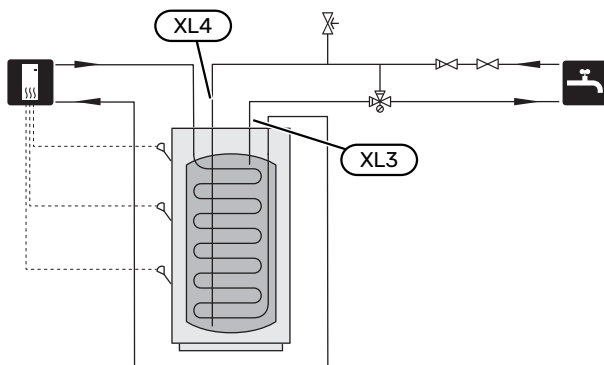
Als volgt installeren:

- afsluiter
- terugslagklep
- mengklep

Er moet ook een mengklep worden geïnstalleerd als de fabrieksinstelling voor het warmtapwater wordt gewijzigd. Houd rekening met lokale wet- en regelgeving.

- drukontlastklep

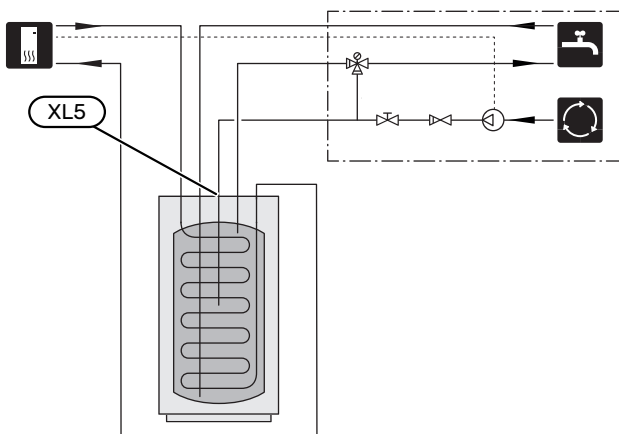
De veiligheidsklep moet een openingsdruk hebben van max. 1,0 MPa (10,0 bar).



WARMTAPWATERRECIRCULATIE (VVC)

Een circulatiepomp kan worden geregeld door het hoofdproduct voor circulatie van het warmtapwater. Het circulerende water moet een temperatuur hebben waarbij zowel bacteriegroei als brandwonden worden voorkomen en waarbij wordt voldaan aan de landelijke normen.

De HWC-retour is aangesloten op de HWC-aansluiting (XL5).



Elektrische installatie

ALGEMEEN

De elektrische installatie en de bedrading moeten worden uitgevoerd conform de nationale bepalingen.



LET OP!

De elektrische installatie en het onderhoud moeten worden uitgevoerd onder toezicht van een erkend elektrotechnisch installateur. Schakel, voordat u met het onderhoud aanvangt, de stroom met gebruikmaking van de werkschakelaar uit.

GELIJKSTROOMANODE

NIBE VPB S De geëmailleerde uitvoering is voorzien van een gelijkstroomanode en wordt af fabriek geleverd met potentiostaat (regeling/voeding). De anodekabel (W1) is af fabriek in de anode geïnstalleerd en hoeft alleen te worden aangesloten op de potentiostaat (regeling/voeding).

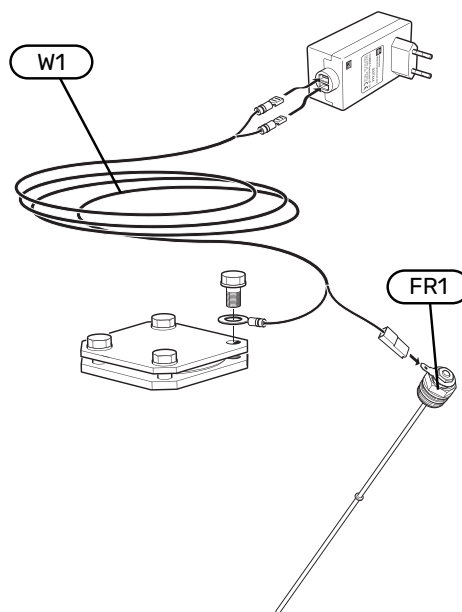
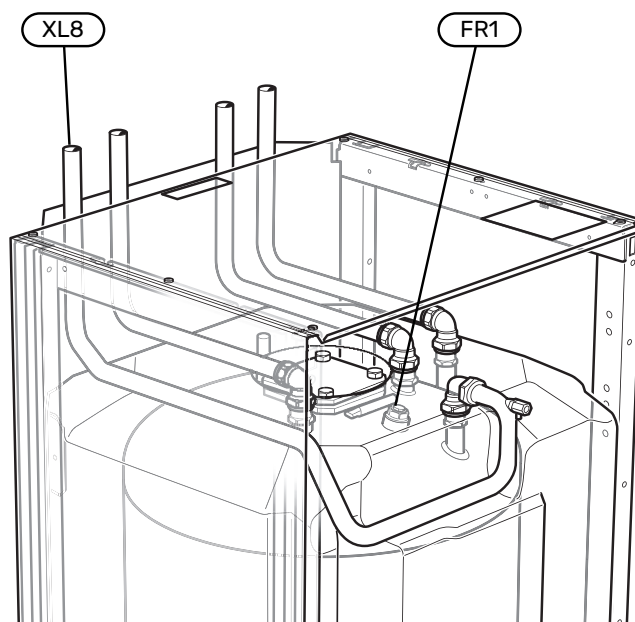
1. Leid de anodekabel (W1) langs de koppelingsbuis, aanvoerleiding (XL8).
2. Sluit de anodekabel (W1) aan op de potentiostaat.
3. Sluit de potentiostaat aan op een geschikt stopcontact van 230 V.



LET OP!

De kabel tussen de potentiostaat en de anode moet worden verlengd of ingekort.

In de afbeelding wordt de VPB S200 email getoond.



Inbedrijfstelling en afstelling

VULLEN EN ONTLUCHTEN

De boiler vullen

1. Open een warmtapwaterkraan in de woning.
2. Vul de boiler via de koudwateraansluiting (XL3).
3. Wanneer er met het water uit de warmtapwaterkraan geen lucht meer meekomt, is de ketel vol en kan de warmtapwaterkraan worden gesloten.

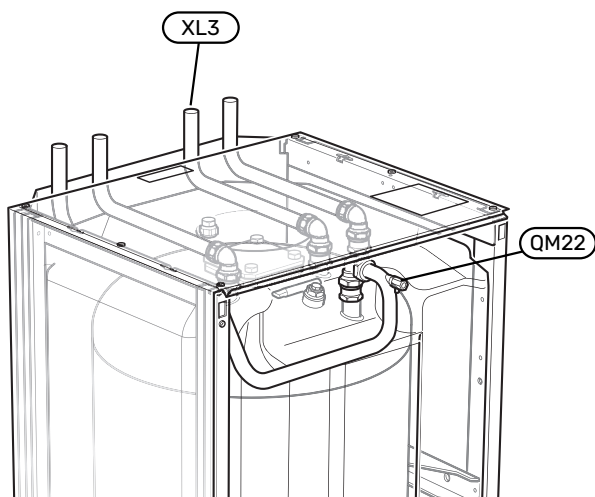
Bijvullen van de laadspiraal

1. Open de extern gemonteerde vulklep. Vul de spiraal in de warmwaterboiler en de rest van het klimaatsysteem met water.
2. Open de ontluichtingsafsluiter (QM22).
3. Wanneer het water dat de ontluichter (QM22) verlaat niet met lucht is vermengd, sluit u de klep. Na een tijdje begint de druk te stijgen.
4. Wanneer de juiste druk is verkregen, sluit u de vulklep.

Ontluchten van de laadspiraal

1. Ontlucht de spiraal via het ontluichtingsventiel (QM22) en de rest van het afgiftesysteem via de bijbehorende ontluichtingsventielen.
2. Blijf vullen en ontluchten totdat alle lucht is verwijderd en de druk klopt.

De afbeelding toont de VPB S200.

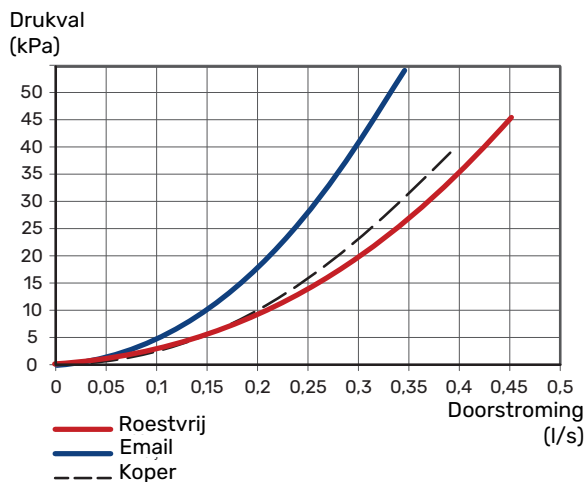


INBEDRIJFSTELLING EN INSPECTIE

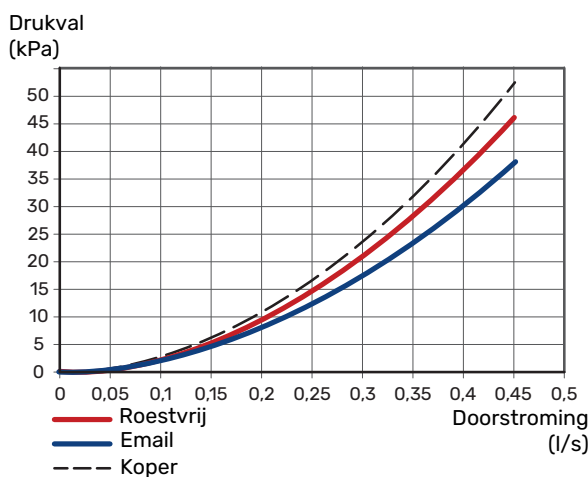
Drukvalschema, laadspiraal

Koppeling aansluiting, aanvoerleiding (XL8) en koppeling aansluiting, retourleiding (XL9).

VPB S200



VPB S300



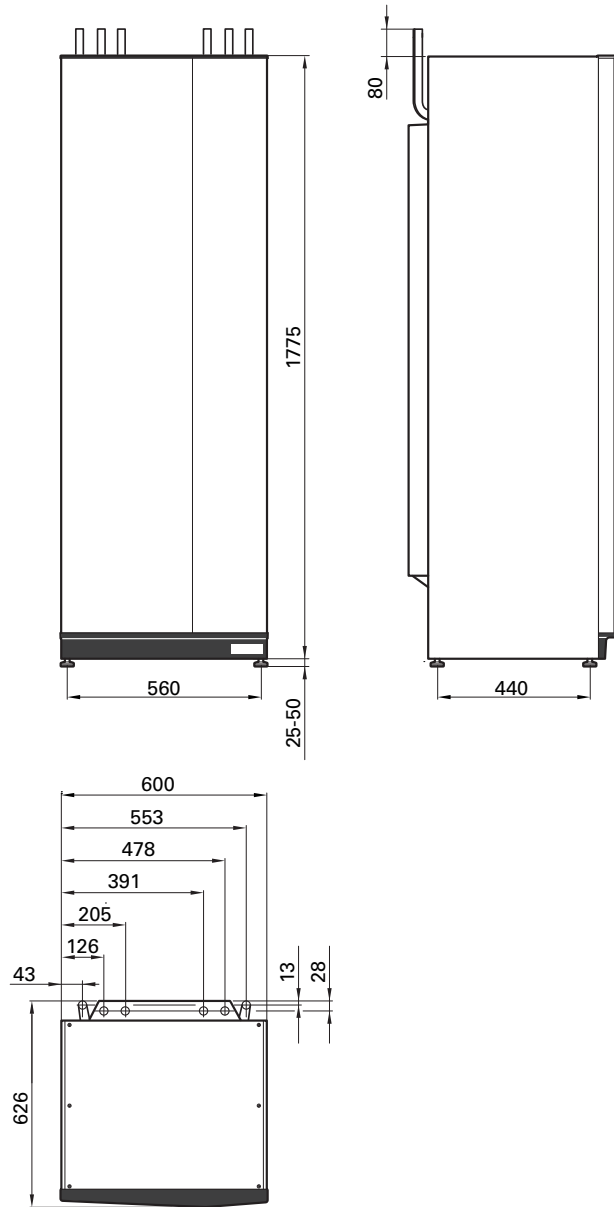
Technische gegevens

Afmetingen

VPB S200



VPB S300



Technische specificaties

VPB S200		Koper	Email	Roestvrij
Afgiftesysteem				
Max. druk in het verwarmingssysteem	bar/MPa	0,3 (3)		
Aansluiting van de leidingen				
Warmtapwater uitw. Ø	mm	22		
Koud water uitw. Ø	mm	22		
Warmtapwatercirculatie ext Ø	mm	15		
Aansluiting uitw. Ø	mm	22		
Warmtapwater en verwarmingsgedeelte				
Volumelus	liter	2,0	4,8	7,8
Volume van de boiler	liter	178	178	176
Max. bedrijfstemperatuur	°C	85		
Openingsdruk, overstortventiel	MPa (bar)	1,0 (10)		
Opwarmtijd (10 °C naar 50 °C) 8 kW laadvermogen	u	1		
Overeenkomstige hoeveelheid warmtapwater (40 °C) ¹	liter	230	238	235
Afmetingen en gewicht				
Breedte	mm	600		
Diepte	mm	626		
Hoogte	mm	1500		
Plafondhoogte	mm	1670 ²		
Gewicht	kg	101	111	80
Onderdeelnr.		081 139	081 140	081 141

¹ Bij ingaande temperaturen van 10 °C en tapwaterstroom van 0,25 l/s.

² Med fötterna avmonterade blir reshöjden ca. 1650 mm.

VPB S300		Koper	Email	Roestvrij
Afgiftesysteem				
Max. druk in het verwarmingssysteem	bar/MPa	0,3 (3)		
Aansluiting van de leidingen				
Warmtapwater uitw. Ø	mm	22		
Koud water uitw. Ø	mm	22		
Warmtapwatercirculatie ext Ø	mm	15		
Aansluiting uitw. Ø	mm	22		
Warmtapwater en verwarmingsgedeelte				
Volumelus	liter	2,0	8,4	8,8
Volume van de boiler	liter	278	274	282
Max. bedrijfstemperatuur	°C	85		
Openingsdruk, overstortventiel	MPa (bar)	1,0 (10)		
Opwarmtijd (10 °C naar 50 °C) 8 kW laadvermogen	u	1,5		
Overeenkomstige hoeveelheid warmtapwater (40 °C) ¹	liter	362	364	376
Afmetingen en gewicht				
Breedte	mm	600		
Diepte	mm	626		
Hoogte	mm	1800		
Plafondhoogte	mm	1950 ²		
Gewicht	kg	130	143	101
Onderdeelnr.		081 142	081 144	081 143

¹ Bij ingaande temperaturen van 10 °C en tapwaterstroom van 0,5 l/s.

² Med fötterna avmonterade blir reshöjden ca. 1930 mm.

Energielabel

Naam leverancier		NIBE		
Model leverancier		VPB S200 Cu/E/R	VPB S300 Cu/E/R	VPBS S300 Cu/E
Efficiëntieklasse ¹		C	C	C
Warmteverlies	W	66	88	95
Volume	l	178 / 178 / 176	278 / 274 / 282	277 / 270

¹ Schaal voor de efficiëntieklasse van het product A+ tot F.

Contactgegevens

AUSTRIA

KNV Energietechnik GmbH
Gahberggasse 11, 4861 Schörfling
Tel: +43 (0)7662 8963-0
mail@knv.at
knv.at

FINLAND

NIBE Energy Systems Oy
Juurakkotie 3, 01510 Vantaa
Tel: +358 (0)9 274 6970
info@nibe.fi
nibe.fi

GREAT BRITAIN

NIBE Energy Systems Ltd
3C Broom Business Park,
Bridge Way, S41 9QG Chesterfield
Tel: +44 (0)330 311 2201
info@nibe.co.uk
nibe.co.uk

POLAND

NIBE-BIAWAR Sp. z o.o.
Al. Jana Pawla II 57, 15-703 Bialystok
Tel: +48 (0)85 66 28 490
biawar.com.pl

CZECH REPUBLIC

Družstevní závody Dražice - strojírna
s.r.o.
Dražice 69, 29471 Benátky n. Jiz.
Tel: +420 326 373 801
nibe@nibe.cz
nibe.cz

FRANCE

NIBE Energy Systems France SAS
Zone industrielle RD 28
Rue du Pou du Ciel, 01600 Reyrieux
Tél: 04 74 00 92 92
info@nibe.fr
nibe.fr

NETHERLANDS

NIBE Energietechnik B.V.
Energieweg 31, 4906 CG Oosterhout
Tel: +31 (0)168 47 77 22
info@nibenl.nl
nibenl.nl

SWEDEN

NIBE Energy Systems
Box 14
Hannabadsvägen 5, 285 21 Markaryd
Tel: +46 (0)433-27 30 00
info@nibe.se
nibe.se

DENMARK

Vølund Varmeteknik A/S
Industrivej Nord 7B, 7400 Herning
Tel: +45 97 17 20 33
info@volundvt.dk
volundvt.dk

GERMANY

NIBE Systemtechnik GmbH
Am Reiherpfahl 3, 29223 Celle
Tel: +49 (0)5141 75 46 -0
info@nibe.de
nibe.de

NORWAY

ABK-Qviller AS
Brobekkeveien 80, 0582 Oslo
Tel: (+47) 23 17 05 20
post@abkqviller.no
nibe.no

SWITZERLAND

NIBE Wärmetechnik c/o ait Schweiz AG
Industriepark, CH-6246 Altishofen
Tel. +41 (0)58 252 21 00
info@nibe.ch
nibe.ch

Voor landen die niet in deze lijst staan, kunt u contact opnemen met NIBE Sweden of kunt u kijken op nibe.eu voor meer informatie.

NIBE Energy Systems
Hannabadsvägen 5
Box 14
SE-285 21 Markaryd
info@nibe.se
nibe.eu

CHB NL 2411-3 531232

Dit is een publicatie van NIBE Energy Systems. Alle productillustraties, feiten en specificaties zijn gebaseerd op informatie beschikbaar op het moment van goedkeuring van de publicatie. NIBE Energy Systems behoudt zich het recht voor op feitelijke of zetfouten in deze publicatie.

©2024 NIBE ENERGY SYSTEMS

