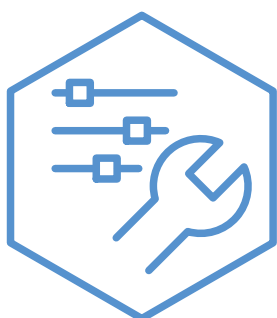


Kasutus- ja paigaldusjuhend



Tarbeveeboiler / Akumulatsioonipaak

NIBE VPB S200, S300



CHB ET 2411-3
531226

Sisukord

1	Oluline teave	4
	Ohutusteave	4
	Üldteave	4
	Seerianumber	4
	Taaskasutus	4
	Ühilduvad tooted	5
	Seadme ülevaatamine	5
2	Kasutajale	6
	Hooldus	6
3	Paigaldajale	7
	Tarne ja käsitsemine	7
	Tarveveeboileri konstruktsioon	9
	Toruühendused	10
	Elektritööd	13
	Kasutuselevõtmine ja seadistamine	14
4	Tehnilised andmed	15
	Möödud	15
	Tehnilised spetsifikatsioonid	16
	Energiamärgis	16
	Kontaktteave	19

Oluline teave

Ohutusteave

Selles kasutusjuhendis kirjeldatud paigaldus- ja hooldusjuhised on mõeldud spetsialistidele.

Kasutusjuhend peab jääma kliendile.

Toote dokumentide viimast versiooni vaadake nibe.eu.

Käesolevat seadet võivad kasutada lapsed (alates 8 eluaastast), piiratud füüsiliste, sensorsete või vaimsete võimetega isikud ning isikud kellel puudub kogemus ja teadmised vaid juhul, kui neid on juhendatud seadet ohutult kasutama ning nad mõistavad sellega kaasnevat ohte. Lastel ei ole lubatud seadmega mängida ning seadet ilma järelevalveta puhastada ega hooldada.

See on originaalkasutusjuhend. Ilma NIBE heakskiiduta ei ole seda lubatud tõlkida.

Konstruksioonimuudatused on võimalikud.

©NIBE 2024.

Kaitseklapi ülevoolutorust võib tilkuda vett. Kuuma vee pritsmete kahju ärahoidmiseks tuleb ülevoolutoru suunata sobivasse äravoolu. Veetaskute tekkimise vältimiseks peab ülevoolutoru olema kogu pikkuse ulatuses kaldega. Samuti peab toru olema külmakindel. Ülevoolutoru peab olema vähemalt sama suurusega kui kaitseklapp. Ülevoolutoru peab olema nähtaval ja selle ava peab olema avatud ja mitte paiknema elektriosade läheduses.

Ohutusklappe tuleb regulaarselt käivitada, et eemaldada mustus ja kontrollida, et need poleks ummistunud.

SÜMBOLID

Käesolevas juhendis esinevate sümbolite selgitus.



Tähelepanu!

See sümbol tähistab ohtu inimesele või seadmele.



Hoiatus!

See sümbol osutab olulisele teabele, mida tuleks süsteemi paigaldamisel või hooldusel arvesse võtta.

MÄRGISTUS

Toote siltidel esinevate sümbolite selgitus.



Oht inimesele või seadmele.



Lugege kasutusjuhendit.

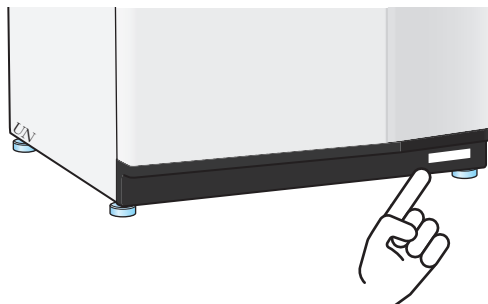
Üldteave

NIBE VPB S on ohutuks kasutamiseks projekteeritud ja toodetud kooskõlas hea tehnilise tavaga ¹.

¹ Surveseadmete direktiivi 2014/68/EU artikli 4 punkt 3.

Seerianumber

Seerianumber on toodud esikatte paremas allnurgas.



Hoiatus!

Hoolduse tellimisel või probleemidest teavitamisel teatage kindlasti oma toote seerianumber (14-kohaline).

Taaskasutus



Jätke pakendi kõrvaldamine paigaldaja hooleks, kes toote paigaldas või viige erijäätmete hoidlasse.

Ärge kõrvaldage kasutatud tooteid koos tavapäraste majapidamisjäätmetega. Kasutatud tooted tuleb viia erijäätmete hoidlasse või seda tüüpi teenust pakkuvale vahendajale.

Toote mittenouetekohasel kõrvaldamisel kasutaja poolt kohaldatakse haldustrahve vastavalt kehtivale seadusandlusele.

Ühilduvad tooted

- S1156-8, 13, 18*
- F1126-8,12*
- F1145-6,8,10,12*
- S2125-8, 12
- F2120-16
- F2050-6,10

Maasoojuspumpade puhul kehtib soovitus max. 10°C maakollektori vedeliku temperatuuri ja 53°C korral paagis.



Hoiatus!

Õhk-vesi-soojuspumbaga paigaldistes on vajalik ka juhtmoodul.

Seadme ülevaatamine

Kehtivate eeskirjade järgi tuleb paigaldatud kütteseadmed enne kasutuselevõtmist üle kontrollida. Ülevaatuse peab läbi viima asjakohase kvalifikatsiooniga spetsialist.

✓	Kirjeldus	Märkused	Allkiri	Kuupäev
	Soojuspump (lk 11)			
	Sulgeventiilid			
	Soe vesi (lehekülg 12)			
	Segamisventiil			
	Külm vesi (lehekülg 12)			
	Sulgeventiil			
	Tagasilöögiklapp			
	Kaitseklapp			
	Elekter (lehekülg 13)			
	Andurid			
	Elektrianood (NIBE VPB S ainult email)			

Kasutajale

Hooldus

KAITSEKLAPP(POLE KOMPLEKTIS)

Kaitseklapp asub NIBE VPB S sisendtorul (külm vesi).

Pärast sooja tarbevee kasutamist võib tarbeveeboileri kaitseklapist mõnikord vett tilkuda. Põhjuseks on asjaolu, et tarbitud sooja tarbevee asemel boilerisse juurdevoolav külm vesi paisub soojendamisel, suurendades rõhku ja avades kaitseklapi.

Kontrollige korrapäraselt kaitseklapi tööd. Kontrollimiseks toimige järgmiselt:

1. Avage ventiil.
2. Kontrollige, kas vesi voolab sellest läbi.
3. Sulgege klapp uuesti.



Tähelepanu!

Kui survestatud tarbeveeboileri töös esineb rike, näiteks kuuma vee vool ülevoolutorust, siis lülitage soojuspump välja ja pöörduge paigaldaja poole.



Tähelepanu!

Ärge eemaldage ega reguleerige ühtegi survestatud tarbeveeboileri osa. Pöörduge paigaldaja poole!



Vihje!

Kaitseklappi ei tarnita koos seadmega NIBE VPB S. Kui te ei ole kindel, kuidas seda kontrollida, pöörduge paigaldaja poole.

TÜHJENDAMINE

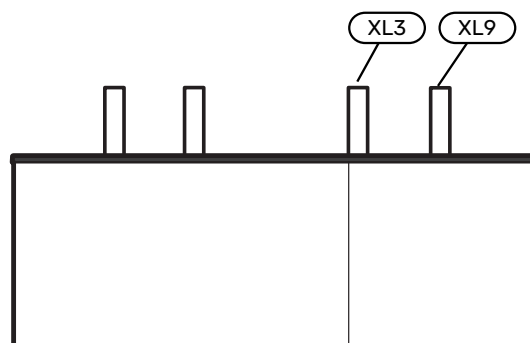
Tarbeveeboiler

Tühjendamine toimub sifooniga (kasutades voolikut) külmaveetorust (XL3).

Spiraalsoojusvaheti

Tühjendamine toimub sifooniga (kasutades voolikut) soojuspumba tagasisivoolutoruühendusest (XL9).

VPB S200 / VPB S300



HOOLDUS

Hoolduse teostamiseks võtke ühendust paigaldajaga.



Hoiatus!

Hoolduse tellimisel või probleemidest teavitamisel teatage kindlasti oma toote seerianumber (14-kohaline).

Hooldust võivad teha ainult nõutava kvalifikatsiooniga isikud.

NIBE VPB S komponentide asendamisel tuleb kasutada vaid NIBE varuosi.

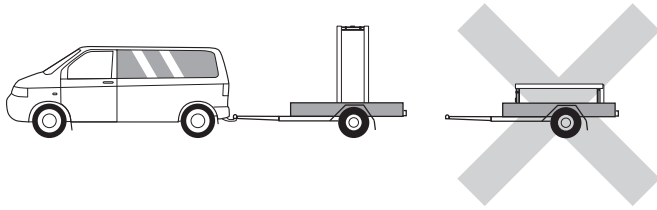
Paigaldajale

Tarne ja käsitlemine

TRANSPORT

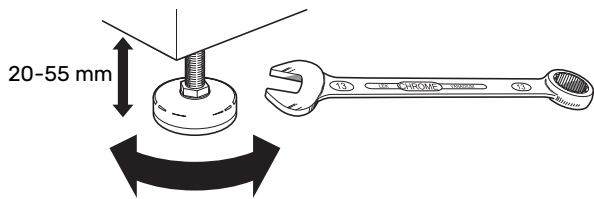
NIBE VPB S peab transportimise ajal olema püstasendis. Seadet tohib hoida ainult püstasendis, kuivas kohas.

Majja viimisel võib NIBE VPB S siiski ettevaatlikult tagaküljele pikali asetada.



MONTAAŽ

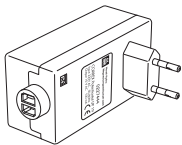
- Paigutage NIBE VPB S siseruumis kindlale alusele, mis suudaks kanda vee ja toote raskust.
- Reguleerige toote jalgu, et seade seisaks horisontaalselt ja stabiilselt.



- Kuna NIBE VPB S-st tuleb vett välja, peab ala, millel NIBE VPB S paikneb, olema varustatud pöranda äravoolusüsteemiga.
- Koht, kus asub NIBE VPB S, ei tohi külmuda.

TARNE KOMPONENDID

NIBE VPB S (Ainult email)

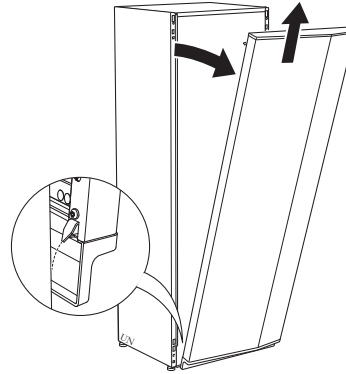


1 x Potentsiostaat

PANEELIDE KÄSITSEMINE

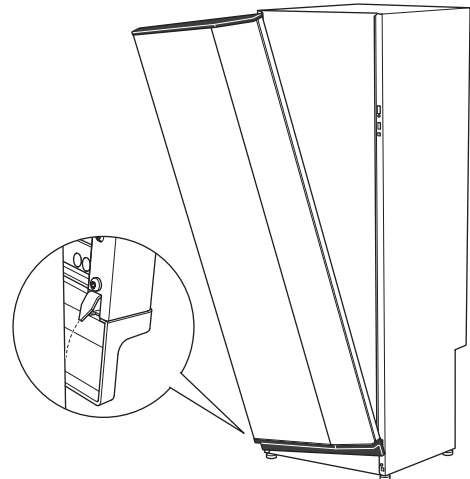
Eemaldage esikate

1. Tõmmake paneeli ülemist serva enda poole ja tõstke seda raamist eemaldamiseks diagonaalis ülespoole.

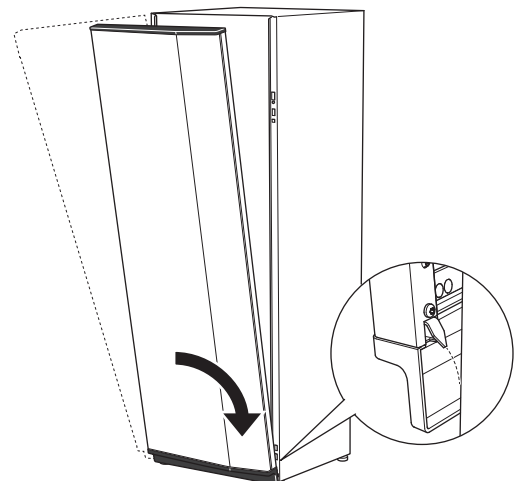


Monteerige esikate

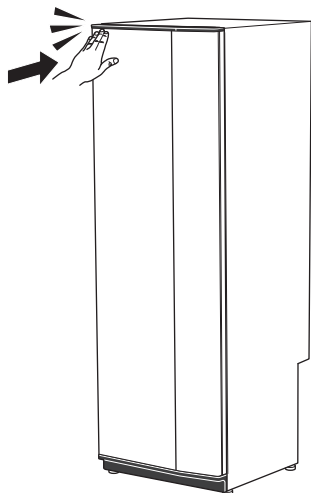
1. Kinnitage esikatte üks alumine nurk raami külge.



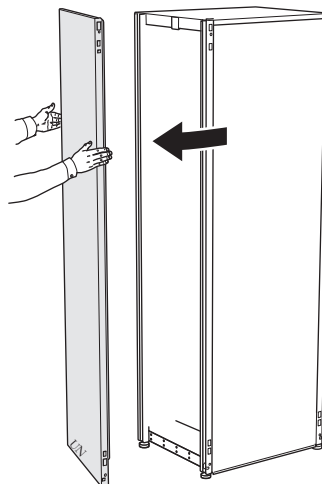
2. Kinnitage teine nurk oma kohale.



3. Vajutage esikatte ülemine osa vastu raami.



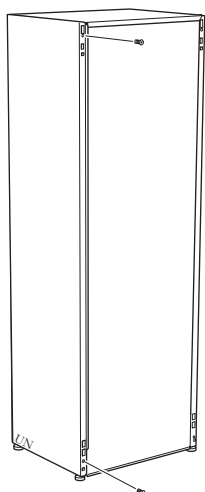
3. Lükake paneeli väljapoole ja tahapoole.



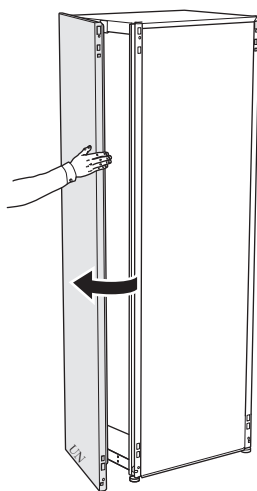
Eemaldage külgpaneel

Paigaldamise lihtsustamiseks võib külgpaneelid eemaldada.

1. Eemaldage kruvid ülemisest ja alumisest servast.

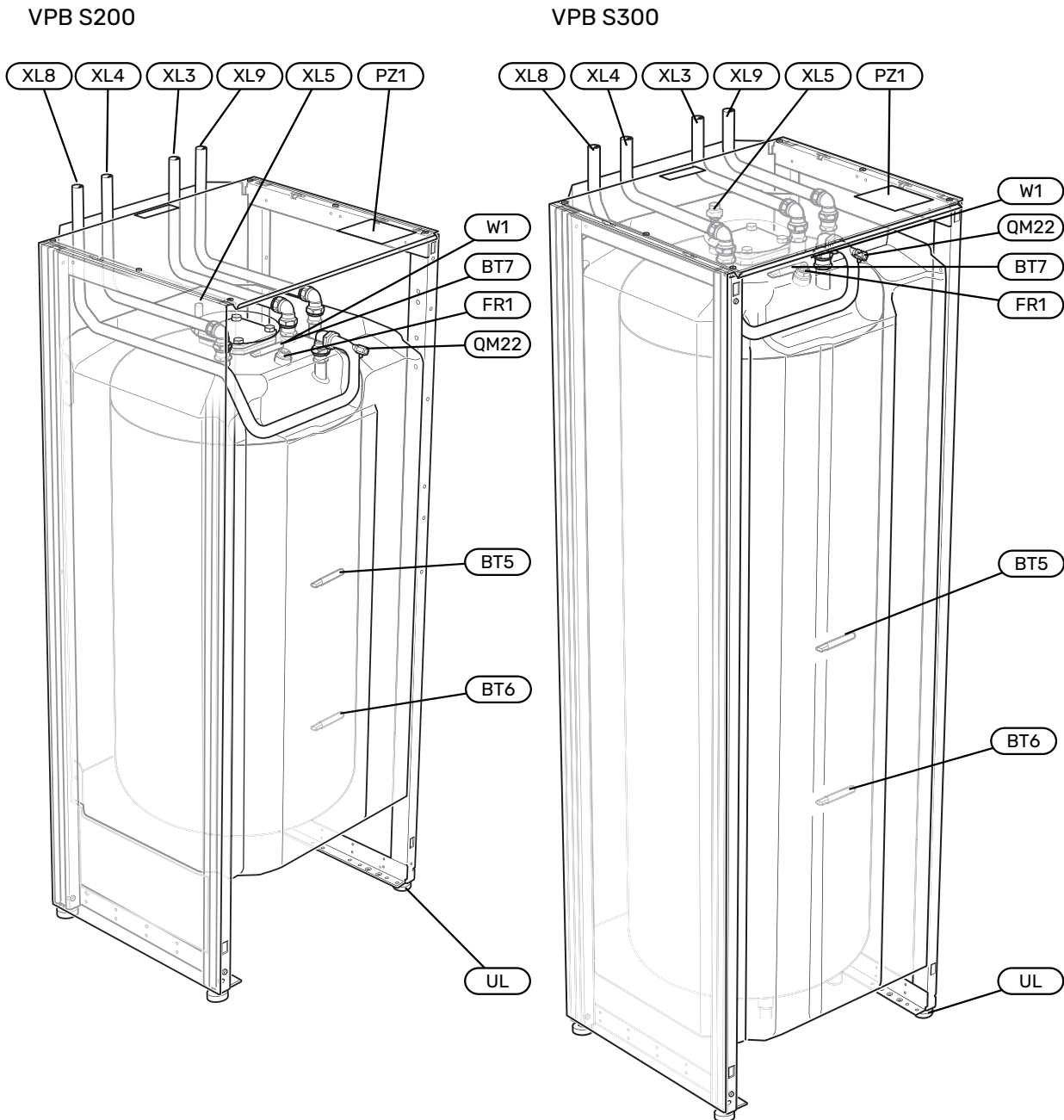


2. Painutage paneeli veidi väljapoole.



4. Monteerimine toimub vastupidises järjekorras.

Tarbeveeboileri konstruktsioon



TORUÜHENDUSED

- XL3 Külma vee ühendus
- XL4 Sooja vee ühendus
- XL5 Ühendus, sooja tarbevee tsirkulatsioon¹
- XL8 Ühendus, pealevoolutoru (soojuspumbast)
- XL9 Ühendus, tagasivoolutoru (soojuspumpa)

¹ Kehtib ainult emaili ja roostevaba terase puhul.

HVAC KOMPONENDID

- QM22 Spiraalsoojusvaheti õhutamine
- UA4 Anduritasku välise kütteallika juhtimisanduri jaoks (BT54)

ANDURID

- BT5 Juhtiv sooja vee andur
- BT6 Juhtiv sooja vee andur
- BT7 Ekraaniga sooja vee andur

ELEKTRIOSAD

- FR1 Alalisvoolu anood (NIBE VPB S ainult email)
- W1 Alalisvoolu anoodi kaabel (NIBE VPB S ainult email)

MITMESUGUST

- PZ1 Soojuspumba mudeli kleebis
- UL Reguleeritavad jalad

Määratlused vastavalt standardile EN 81346-2.

Toruühendused

ÜLDTEAVE

Torude paigaldamisel tuleb järgida kehtivaid standardeid ja direktiive.



Hoiatus!

Veenduge, et sissetulev vesi on puhas. Erakaevu kasutamisel võib olla vajalik täiendava veefiltriga paigaldamine.



Tähelepanu!

Enne toote ühendamist tuleb torusüsteem puhtaks loputada, et võimalikud saasteained ei kahjustaks komponente.



Tähelepanu!

Kaitseklapi ülevoolutorust võib tilkuda vett. Kuuma vee pritsmete kahju ärahoidmiseks tuleb ülevoolutoru suunata sobivasse äravoolu. Veetaskute tekkimise vältimiseks peab ülevoolutoru olema kogu pikkuse ulatuses kaldega. Samuti peab toru olema külmakindel. Ülevoolutoru peab olema vähemalt sama suurusega kui kaitseklapp. Ülevoolutoru peab olema nähtaval ja selle ava peab olema avatud ja mitte paiknema elektriosade läheduses.

SÜMBOLITE KIRJELDUS

Sümbol	Tähendus
	Mooduli korpus
	Sulgeventiil
	Tagasilöögiklapp
	Segamisventiil
	Tsirkulatsioonipump
	Paisupaak
	Filtriga kuulventiil
	Manomeeter
	Kaitseklapp
	Temperatuuriandur
	Seadistusventiil
	Soe tarbevesi
	Lisaseade
	Sooja vee tsirkulatsioon
	Soojuspump
	Küttesüsteem

SÜSTEEMI SKEEM



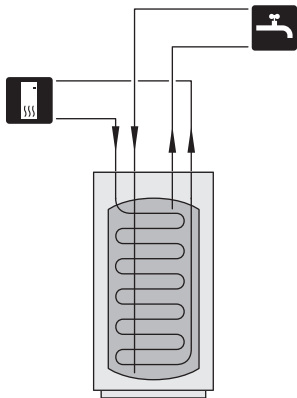
Tähelepanu!

See on kontuurjoonis. Tegelik paigaldus tuleb kavandada kooskõlas kehtivate standarditega.

NIBE VPB S on tarbeveeboilerite seeria, mille saab ühendada nt soojuspumbaga.

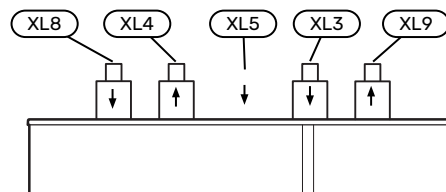
Lisateave põhimõtteskeemi kohta on saadaval nibe.eu ja kasutatavate soojusallikate kasutusjuhendites.

VPB S200 / VPB S300



TORU MÕÕDUD

VPB S200 / VPB S300

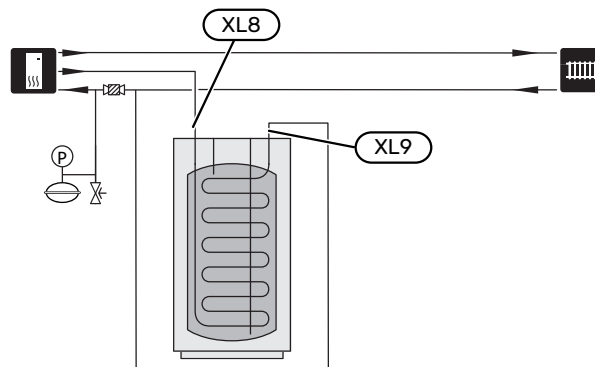


Ühendus		
XL3 Külma vesi Ø	mm	22
XL4 Soe tarbevesi Ø	mm	22
XL5 Sooja tarbevee tsirkulatsioon, läbimõõt	mm	15
XL8 Ühendus, pealevoolutoru Ø	mm	22
XL9 Ühendus, tagasivoolutoru Ø	mm	22

SOOJUSPUMPA

NIBE VPB S võib ühendada ainult NIBE soojuspumbaga, näiteks NIBE S1156.

Soojuspumba peale- ja tagasivool on ühendatud ühendusliidesega, pealevool (XL8) ja tagasivoolühendus (XL9) seadmel NIBE VPB S.



KÜLM JA SOE VESI

Külma ja sooja vee ühendamine

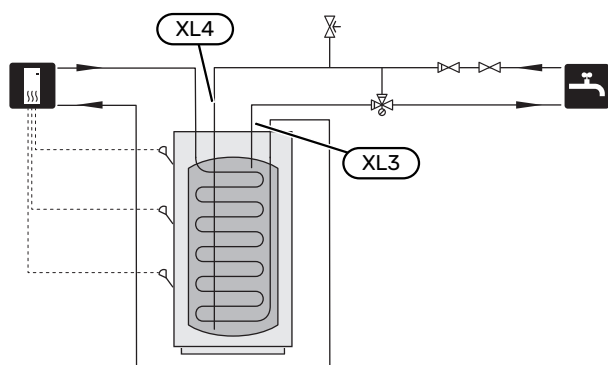
Teostage paigaldus järgnevalt:

- sulgventiil
- tagasilöögiklapp
- seguklapp

Sooja tarbevee tehaseseade muutmisel tuleb paigaldada ka seguklapp. Riiklike eeskirjade järgimine on kohustuslik.

- rõhualandusventiil

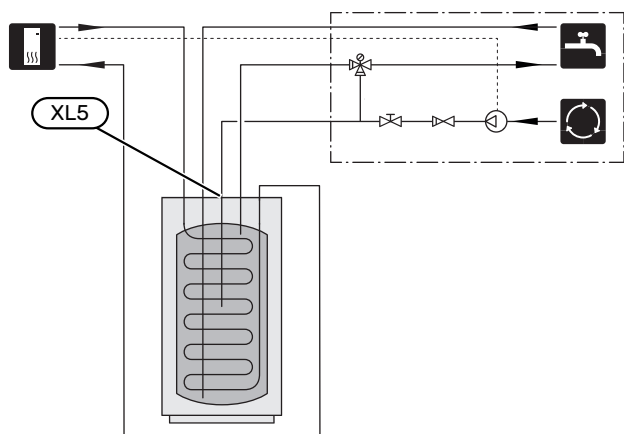
Kaitseklapi maksimaalne avanemisrõhk võib olla 1,0 MPa (10,0 baari).



SOOJA VEE TSIRKULATSIOON (VVC)

Tsirkulatsioonipumpa saab juhtida põhiseadmega sooja vett tsirkuleerima. Tsirkuleeriva vee temperatuur peab olema selline, mis hoiab ära bakterite leviku ja põletusohu ning vastab riiklikele standarditele.

Sooja tarbevee tsirkulatsiooni tagasivool ühendatakse sooja tarbevee tsirkulatsiooni ühendusega (XL5).



Elektritööd

ÜLDTEAVE

Elektritööde ja juhtmete ühendamisel tuleb järgida riiklikke eeskirju.



Tähelepanu!

Elektritööd ja hooldust võib teha vaid kvalifitseeritud elektrikü järelevalve all. Katkestage vool juhtautomaatika kaitselüliti abil enne mis tahes hooldustööde tegemist.

ALALISVOOLUANOOD

NIBE VPB S Email on varustatud alalisvoolu anoodi ja tehase poolt kaasa pandud potentsiostaadiga. Anoodi kaabel (W1) on paigaldatud anoodi tehases ja selle peab vaid ühendama potentsiostaadiga.

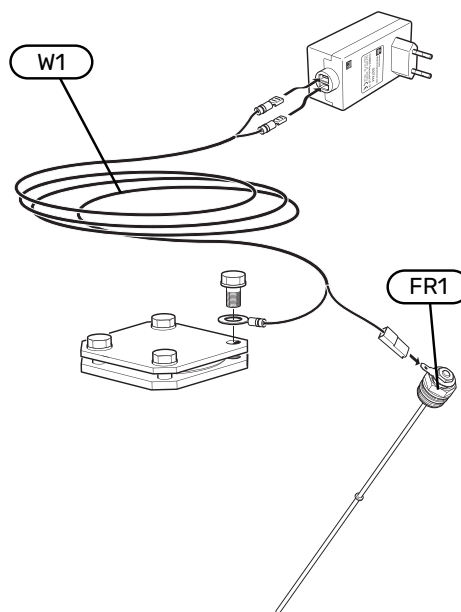
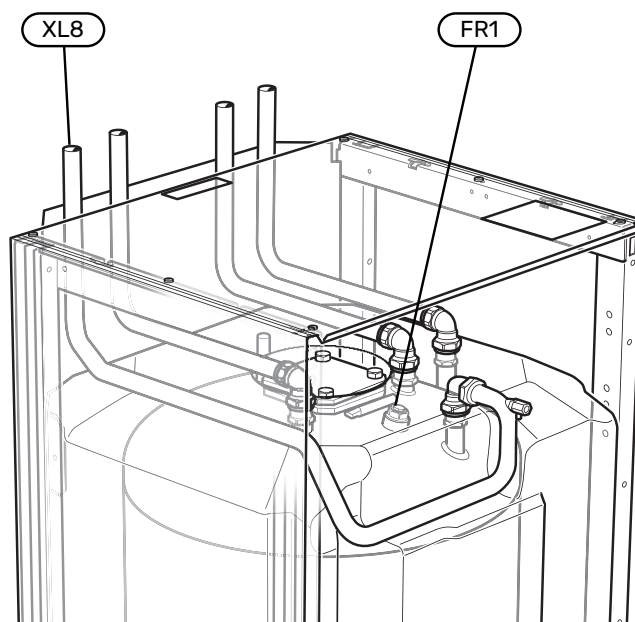
1. Juhtige anoodikaabel (W1) piki ühendustoru, pealevoolutoru (XL8).
2. Ühendage anoodi kaabel (W1) potentsiostaadiga.
3. Ühendage potentsiostaat sobivasse 230 V seinapessa.



Tähelepanu!

Potentsiostaadi ja anoodi vahelist kaablit tuleb kas pikendada või lühendada.

Joonisel on kujutatud VPB S200 email



Kasutuselevõtmine ja seadistamine

TÄITMINE JA ÕHUTAMINE

Tarbeveeboileri täitmine

1. Avage maja soojaveekraan.
2. Täitke tarbeveeboiler külmaveetoru kaudu (XL3).
3. Kui soojaveekraanist tulevas vees ei leidu enam õhumulle, on tarbeveeboiler täis ja soojaveekraani võib sulgeda.

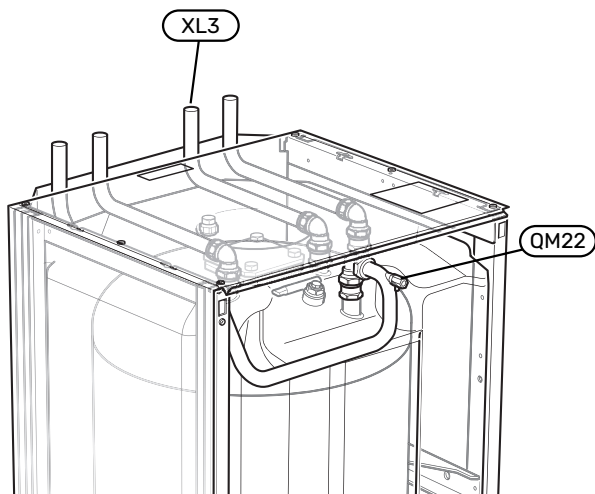
Spiraalsoojusvaheti täitmine

1. Avage väljapoole paigaldatud täiteventiil. Täitke tarbeveeboileri spiraalsoojusvaheti ja ülejäänud kliimasüsteem veega.
2. Avage õhutusventiil (QM22).
3. Kui õhutusventiilist (QM22) väljuv vesi ei ole õhuga segunenud, sulgege ventiil. Mõne aja pärast hakkab rõhk tõusma.
4. Kui õige rõhk on saavutatud, sulgege täiteventiil.

Spiraalsoojusvaheti õhutamise

1. Spiraalsoojusvaheti õhutamiseks kasutage õhutusventiili (QM22) ja ülejäänud kliimasüsteemi õhutamiseks samuti vastavaid õhutusventiile.
2. Lisage vedelikku ja õhutage seni, kuni kogu õhk on süsteemist eemaldatud ja rõhk on õige.

Joonisel on kujutatud VPB S200.

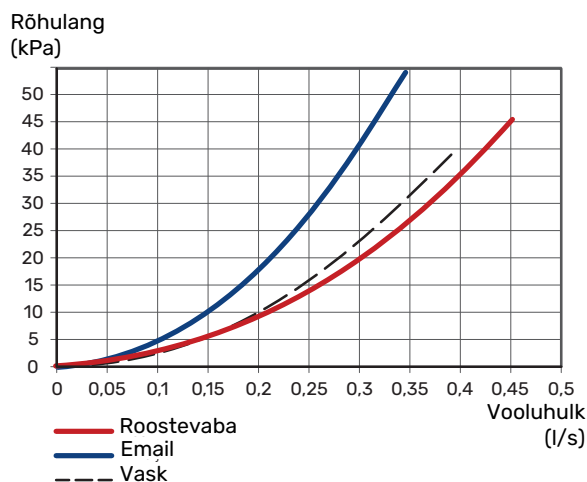


KÄIVITAMINE JA KONTROLL

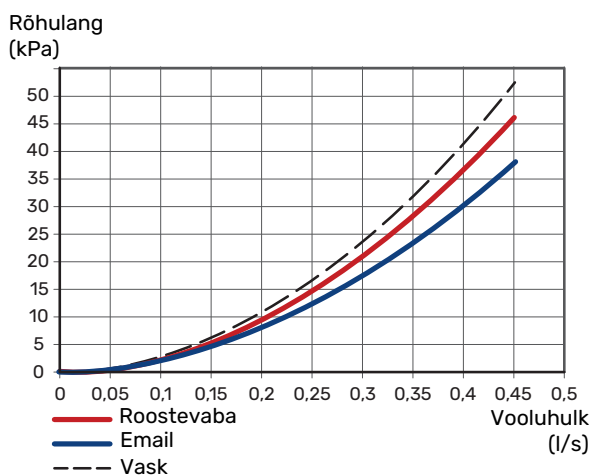
Rõhulangu diagramm, spiraalsoojusvaheti

Ühendus, peaveoolutoru (XL8) ja ühendus, tagasivoolutoru (XL9).

VPB S200



VPB S300



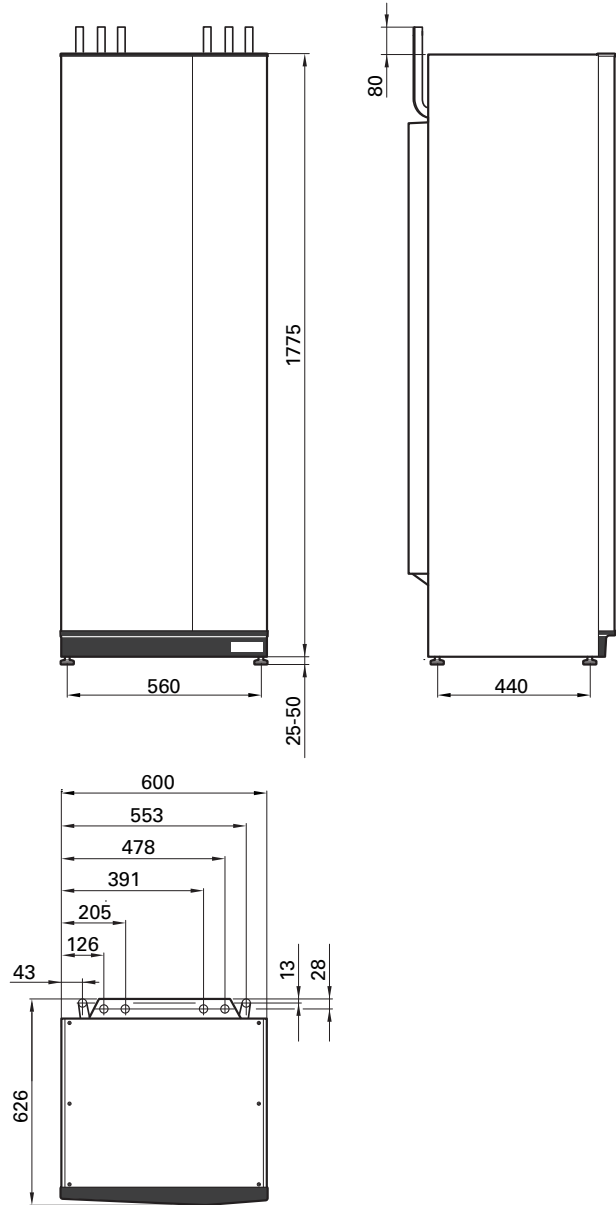
Tehnilised andmed

Mõõdud

VPB S200



VPB S300



Tehnilised spetsifikatsioonid

VPB S200		Vask	Email	Roostevaba
Küttekontuur				
Max rõhk küttekontuuris	baari/MPa	0,3 (3)		
Toruühendused				
Soe vesi, välisläbimõõt Ø	mm	22		
Külm vesi, välisläbimõõt Ø	mm	22		
Sooja tarbevee tsirkulatsioon, välisläbimõõt	mm	15		
Ühendus, välisläbimõõt Ø	mm	22		
Sooja tarbevee ja kütteseade				
Spiraalsoojusvaheti maht	liiter	2,0	4,8	7,8
Tarbeveeboileri maht	liiter	178	178	176
Max töötemperatuur	°C	85		
Avanemisrõhk, kaitseklapp	MPa (baari)	1,0 (10)		
Kütmiseks kuluv aeg (10°C kuni 50°C) 8 kW täitevõimsus	h	1		
Võrdne sooja tarbevee kogus (40 °C) ¹	liiter	230	238	235
Mõõtmed ja kaal				
Laius	mm	600		
Sügavus	mm	626		
Kõrgus	mm	1500		
Lae kõrgus	mm	1670 ²		
Kaal	kg	101	111	80
Tootenr.		081 139	081 140	081 141

¹ Sissetuleva temperatuuri 10 °C ja tarbevee vooluhulga 0,25 l/s juures.

² Med fötterna avmonterade blir reshöjden ca. 1650 mm.

VPB S300		Vask	Email	Roostevaba
Küttekontuur				
Max rõhk küttekontuuris	baari/MPa	0,3 (3)		
Toruühendused				
Soe vesi, välisläbimõõt Ø	mm	22		
Külm vesi, välisläbimõõt Ø	mm	22		
Sooja tarbevee tsirkulatsioon, välisläbimõõt	mm	15		
Ühendus, välisläbimõõt Ø	mm	22		
Sooja tarbevee ja kütteseade				
Spiraalsoojusvaheti maht	liiter	2,0	8,4	8,8
Tarbeveeboileri maht	liiter	278	274	282
Max töötemperatuur	°C	85		
Avanemisrõhk, kaitseklapp	MPa (baari)	1,0 (10)		
Kütmiseks kuluv aeg (10°C kuni 50°C) 8 kW täitevõimsus	h	1,5		
Võrdne sooja tarbevee kogus (40 °C) ¹	liiter	362	364	376
Mõõtmed ja kaal				
Laius	mm	600		
Sügavus	mm	626		
Kõrgus	mm	1800		
Lae kõrgus	mm	1950 ²		
Kaal	kg	130	143	101
Tootenr.		081 142	081 144	081 143

¹ Sissetuleva temperatuuri 10 °C ja tarbevee vooluhulga 0,5 l/s juures.

² Med fötterna avmonterade blir reshöjden ca. 1930 mm.

Energiamärgis

Tarnija	Mudel	NIBE		
		VPB S200 Cu/E/R	VPB S300 Cu/E/R	VPBS S300 Cu/E
Energiaühikuse klass ¹		C	C	C
Soojakadu	W	66	88	95
Maht	l	178 / 178 / 176	278 / 274 / 282	277 / 270

¹ Toota energiaühikuse klassi skaala A+ kuni F.

Kontaktteave

AUSTRIA

KNV Energietechnik GmbH
Gahberggasse 11, 4861 Schörfling
Tel: +43 (0)7662 8963-0
mail@knv.at
knv.at

FINLAND

NIBE Energy Systems Oy
Juurakkotie 3, 01510 Vantaa
Tel: +358 (0)9 274 6970
info@nibe.fi
nibe.fi

GREAT BRITAIN

NIBE Energy Systems Ltd
3C Broom Business Park,
Bridge Way, S41 9QG Chesterfield
Tel: +44 (0)330 311 2201
info@nibe.co.uk
nibe.co.uk

POLAND

NIBE-BIAWAR Sp. z o.o.
Al. Jana Pawla II 57, 15-703 Bialystok
Tel: +48 (0)85 66 28 490
biawar.com.pl

CZECH REPUBLIC

Družstevní závody Dražice - strojírna
s.r.o.
Dražice 69, 29471 Benátky n. Jiz.
Tel: +420 326 373 801
nibe@nibe.cz
nibe.cz

FRANCE

NIBE Energy Systems France SAS
Zone industrielle RD 28
Rue du Pou du Ciel, 01600 Reyrieux
Tél: 04 74 00 92 92
info@nibe.fr
nibe.fr

NETHERLANDS

NIBE Energietechnik B.V.
Energieweg 31, 4906 CG Oosterhout
Tel: +31 (0)168 47 77 22
info@nibenl.nl
nibenl.nl

SWEDEN

NIBE Energy Systems
Box 14
Hannabadsvägen 5, 285 21 Markaryd
Tel: +46 (0)433-27 30 00
info@nibe.se
nibe.se

DENMARK

Vølund Varmeteknik A/S
Industrivej Nord 7B, 7400 Herning
Tel: +45 97 17 20 33
info@volundvt.dk
volundvt.dk

GERMANY

NIBE Systemtechnik GmbH
Am Reiherpfahl 3, 29223 Celle
Tel: +49 (0)5141 75 46 -0
info@nibe.de
nibe.de

NORWAY

ABK-Qviller AS
Brobekkeveien 80, 0582 Oslo
Tel: (+47) 23 17 05 20
post@abkqviller.no
nibe.no

SWITZERLAND

NIBE Wärmetechnik c/o ait Schweiz AG
Industriepark, CH-6246 Altishofen
Tel. +41 (0)58 252 21 00
info@nibe.ch
nibe.ch

Käesolevas nimekirjas mitte esinevate riikide kohta info saamiseks palume võtta ühendust NIBE Sweden'iga või lugeda täiendavat teavet aadressilt nibe.eu.

NIBE Energy Systems
Hannabadsvägen 5
Box 14
SE-285 21 Markaryd
info@nibe.se
nibe.eu

CHB ET 2411-3 531226

Käesolev on NIBE Energy Systems väljaanne. Kõik tootejoonised, faktid ja andmed põhinevad väljaande heakskiitmise ajal saadaoleval teabel.

NIBE Energy Systems ei vastuta võimalike fakti- ja trükivigade eest käesolevas väljaandes.

©2024 NIBE ENERGY SYSTEMS

