



## Värmepumpsackumulator

### **NIBE VPA**

**NIBE VPA är en dubbelmantlad varmvattenberedare och ackumulatortank med stort vattenmagasin som i första hand är avsedd för anslutning till värmepumpar alternativt andra värmekällor. NIBE VPA har ett korrosionsskydd av koppar eller emalj.**

NIBE VPA klarar en temperatur på upp till 90 °C och är försedd med uttag för elpatron samt givarrör. Den miljövänliga och effektiva isoleringen gör att tanken har en mycket låg energiförlust. Isoleringen är demonterbar för att underlätta vid installation. NIBE VPA kan anslutas i serie.

NIBE VPA finns i tre storlekar; 200/70, 300/200 och 450/300.



- **Effektiv dubbelmantlad varmvattenberedare och värmepumpsackumulator.**
- **Försedd med elpatronuttag samt givarrör.**
- **Låg energiförlust med miljövänlig demonterbar isolering.**

# Så här fungerar NIBE VPA

## Princip

NIBE VPA är en serie varmvattenberedare som är avsedda för anslutning till värmepumpar.

NIBE VPA finns i tre storlekar, 200/70, 300/200 och 450/300.

VPA 200/70 har en begränsning på värmepumpseffekt av max 12 kW.

## Konstruktion

### ALLMÄNT

Varmvattenberedarna består av ett vattenmagasin och ett omgivande dubbelmantlat utrymme av stålplåt.

Vattenmagasinet på VPA 200/70 är försett med ett korrosionsskydd av koppar medan modellerna VPA 300/200 och VPA 450/300 har ett korrosionsskydd av koppar eller emalj.

Varmvattenberedaren är konstruerad och tillverkad för ett maximalt avsäkringstryck av 10 bar. Högsta tillåtna temperatur är 90 °C.

Maximalt arbetstryck i dubbelmanteln för VPA 200/70 och VPA 300/200 är 3 bar. För VPA 450/300 är maximalt arbetstryck i dubbelmanteln 2,5 bar för koppar och 3 bar för emalj.

VPA 200/70 är försedd med ett elpatronuttag medan VPA 300/200 och VPA 450/300 har två elpatronuttag.

Samtliga modeller har dyrör för styrning av varmvattenberedningen.

Isoleringen består av neopor och polyesterfleece, vilket ger god värmeisolering. Isoleringen och ytterbeklädnaden av grå plast är enkelt demonterbar för att förenkla förflyttning av beredaren genom till exempel dörröppningar.

NIBE VPA kan anslutas i serie.

# Bra att veta om NIBE VPA

## Garanti



NIBE VPA omfattas av en 3-årig produktgaranti.

För fullständiga villkor, se nibe.se.

## Transport och förvaring

NIBE VPA ska transporteras och förvaras stående och torrt. Vid inforsling i byggnaden kan NIBE VPA dock försiktigt läggas på rygg.

## Uppställning och placering

Placera NIBE VPA på ett fast underlag inomhus som tål vatten och produktens vikt.

Eftersom vatten kommer ifrån NIBE VPA ska utrymmet där NIBE VPA placeras vara försett med golvbrunn.

Produkten får endast installeras stående.

Produkten skruvas loss från pallen och lyfts på plats genom att använda lyftöglan i toppen.

För att komma åt lyftöglorna på VPA 450/300 Emalj måste toppisoleringen avlägsnas. Säkerställ vid uppställningen av emaljerade beredare att det ovanför beredaren finns plats för framtida anodbyte.

## Installation

### RÖRINSTALLATION

#### Allmänt

Rörinstallation ska utföras enligt gällande regler.

Säkerställ att inkommande vatten är rent. Vid användning av egen brunn kan det vara nödvändigt att komplettera med extra vattenfilter.

Rörsystemen ska vara urspolade innan produkten ansluts så att föroreningar inte skadar ingående komponenter.

Vatten kan droppa från säkerhetsventilens spillvattenrör. Spillvattenröret ska dras till lämpligt avlopp så att stänk av varmt vatten inte kan orsaka skada. Spillvattenröret ska förläggas sluttande i hela sin längd för att undvika fickor där vatten kan samlas, samt vara frostfritt anordnat. Spillvattenrörets dimension ska vara minst samma som säkerhetsventilens. Spillvattenröret ska vara synligt och mynningen ska vara öppen och inte placerad i närheten av elektriska komponenter.

Montera de bipackade täckbrickorna innan rörinstallationen. Täckbrickorna, som har självhäftande baksida, ska monteras på respektive anslutning genom att trycka dem över anslutningarna.

Samtliga anslutningar (även anslutningar som inte används) ska isoleras för att minimera tomgångsförlusterna.

Rörinstallation ska utföras enligt gällande normer och regler.

Varmvattenberedaren ska förses med erforderlig ventilutrustning såsom säkerhetsventil, avstängningsventil, backventil och vakuumentil (Vakuumentil gäller endast koppar).

Beredaren ska förses med blandningsventil, som begränsar temperaturen på utgående varmvatten till 60 °C. Om denna ventil utelämnas måste risken för skållningsolyckor förebyggas på annat sätt.

Om plaströr eller glödgat kopparrör används ska invändig stödhylsa monteras. Från säkerhetsventilen ska ett spillrör dras till lämpligt avlopp. Spillrörets dimension ska vara samma som säkerhetsventilens. Förlägg spillvattenrör från säkerhetsventilen sluttande i hela sin längd och se till att det är frostfritt anordnat. Mynningen på spillröret ska vara synlig och inte vara placerad i närheten av elektriska komponenter.

Säkerställ att inkommande vatten är rent. Vid användning av egen brunn kan det vara nödvändigt att komplettera med extra vattenfilter.

VPA 300/200 och VPA 450/300 är försedd med två utgående dockningsanslutningar för anslutning till värmepump eller annan extern värmekälla.

VPA 200/70 är försedd med en dockningsanslutning för anslutning till värmepump (max 12 kW) eller annan extern värmekälla.

### ELINSTALLATION

Elinstallation samt eventuell service ska göras under överinseende av behörig elinstallatör och enligt gällande elsäkerhetsföreskrifter.

VPA 200/70 kan kompletteras med en elpatron med maximal effekt 9 kW.

VPA 300/200 och VPA 450/300 kan kompletteras med en eller två elpatroner, maximal effekt 2x9 kW.

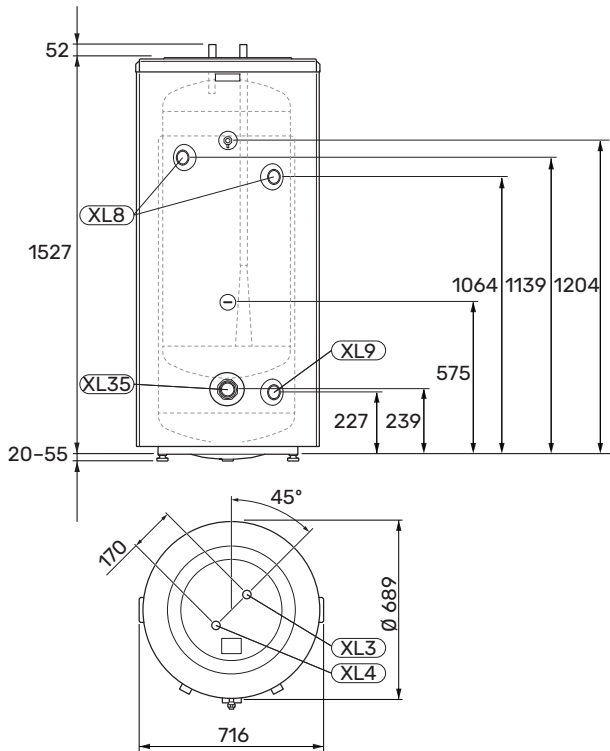
Varje elpatron ska kompletteras med kopplingsbox typ K11 (2-polig termostat, 3-polig temperaturbegränsare). Förändringar eller omkopplingar får inte ske!

Separat matning från gruppcentral drages till varje elpatron.

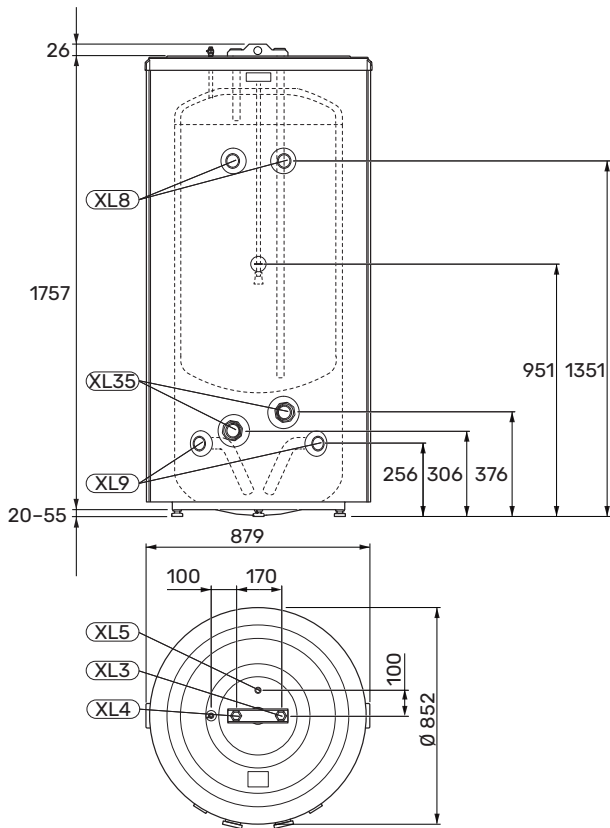
# Tekniska uppgifter

## Mått

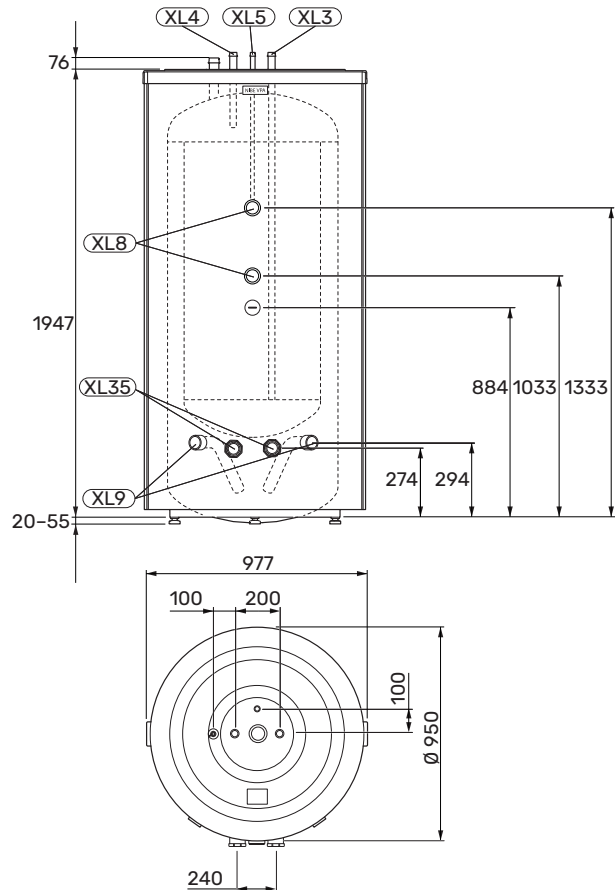
VPA 200/70 Koppar



VPA 300/200 Koppar & Emalj



VPA 450/300 Koppar & Emalj



| <b>Anslutning VPA 200/70</b>        | <b>Koppar</b> |
|-------------------------------------|---------------|
| XL3 Kallvatten Ø utv.               | 28 mm         |
| XL4 Varmvatten Ø utv.               | 28 mm         |
| XL8 Anslutning dockning, fram inv.  | G1"           |
| XL9 Anslutning dockning, retur inv. | G1"           |
| XL35 Elpatronanslutning inv.        | G2"           |

| <b>Anslutning VPA 300/200</b>       | <b>Koppar</b> | <b>Emalj</b>                    |
|-------------------------------------|---------------|---------------------------------|
| XL3 Kallvatten Ø utv.               | 28 mm         | G1"                             |
| XL4 Varmvatten Ø utv.               | 28 mm         | G1"                             |
| XL5 Varmvattencirkulation Ø utv.    | 15 mm         | G <sup>3</sup> / <sub>4</sub> " |
| XL8 Anslutning dockning, fram inv.  | G1½"          |                                 |
| XL9 Anslutning dockning, retur inv. | G1½"          |                                 |
| XL35 Elpatronanslutning inv.        | G2"           |                                 |

| <b>Anslutning VPA 450/300</b>       | <b>Koppar</b> | <b>Emalj</b>                     |
|-------------------------------------|---------------|----------------------------------|
| XL3 Kallvatten Ø utv.               | 35 mm         | G1 <sup>1</sup> / <sub>4</sub> " |
| XL4 Varmvatten Ø utv.               | 35 mm         | G1 <sup>1</sup> / <sub>4</sub> " |
| XL5 Varmvattencirkulation Ø utv.    | 22 mm         | G1"                              |
| XL8 Anslutning dockning, fram inv.  | G2"           |                                  |
| XL9 Anslutning dockning, retur inv. | G2"           |                                  |
| XL35 Elpatronanslutning inv.        | G2"           |                                  |

## Tekniska data

| Typ                                                            |       | VPA 200/70             |
|----------------------------------------------------------------|-------|------------------------|
| Volym, vattenvärmare                                           | liter | 204                    |
| Volym, dubbelmantel                                            | liter | 76                     |
| Nettovikt                                                      | kg    | 105                    |
| Diameter utan isolering Ø                                      | mm    | 544                    |
| Erforderlig reshöjd                                            | mm    | 1690                   |
| Värmeinhåll vid 50 °C                                          | kWh   | 9,0                    |
| Motsvarande mängd varmvatten (40 °C) <sup>1</sup>              | liter | 260                    |
| Max elpatronlängd                                              | mm    | 540                    |
| Maxtryck, vattenvärmare                                        | bar   | 10                     |
| Maxtryck, dubbelmantel                                         | bar   | 3                      |
| Max effekt extern värmekälla                                   | kW    | 12                     |
| Korrosionsskydd                                                |       | Koppar                 |
| Ämnen enligt förordning (EG) nr. 1907/2006, artikel 33 (Reach) |       | Bly i mässingsdetaljer |
| RSK. nr                                                        |       | 688 31 99              |
| Art. nr                                                        |       | 082 033                |

<sup>1</sup> Vid inkommande temperatur 10 °C och varmvattentappning på 12 l/min.

| Typ                                                            |       | VPA 300/200 Koppar     | VPA 300/200 Emalj |
|----------------------------------------------------------------|-------|------------------------|-------------------|
| Volym, vattenvärmare                                           | liter | 300                    |                   |
| Volym, dubbelmantel                                            | liter | 190                    |                   |
| Nettovikt                                                      | kg    | 176                    | 160               |
| Diameter utan isolering Ø                                      | mm    | 668                    |                   |
| Erforderlig reshöjd                                            | mm    | 1970                   |                   |
| Värmeinhåll vid 50 °C                                          | kWh   | 14                     |                   |
| Motsvarande mängd varmvatten (40 °C) <sup>1</sup>              | liter | 360                    |                   |
| Längd skyddsanod                                               | mm    | -                      | min 790 mm        |
| Max elpatronlängd                                              | mm    | 650                    |                   |
| Maxtryck, vattenvärmare                                        | bar   | 10                     |                   |
| Maxtryck, dubbelmantel                                         | bar   | 3                      |                   |
| Korrosionsskydd                                                |       | Koppar                 | Emalj             |
| Ämnen enligt förordning (EG) nr. 1907/2006, artikel 33 (Reach) |       | Bly i mässingsdetaljer |                   |
| RSK nr                                                         |       | 688 31 95              | 688 31 94         |
| Art. nr                                                        |       | 082 023                | 082 025           |

<sup>1</sup> Vid inkommande temperatur 10 °C och varmvattentappning på 12 l/min.

| Typ                                                            |       | VPA 450/300 Koppar     | VPA 450/300 Emalj |
|----------------------------------------------------------------|-------|------------------------|-------------------|
| Volym, vattenvärmare                                           | liter | 450                    |                   |
| Volym, dubbelmantel                                            | liter | 285                    |                   |
| Nettovikt                                                      | kg    | 275                    | 280               |
| Diameter utan isolering Ø                                      | mm    | 766                    |                   |
| Erforderlig reshöjd                                            | mm    | 2185                   |                   |
| Värmeinhåll vid 50 °C                                          | kWh   | 25                     |                   |
| Motsvarande mängd varmvatten (40 °C) <sup>1</sup>              | liter | 550                    |                   |
| Längd skyddsanod                                               | mm    | -                      | min 1050 mm       |
| Max elpatronlängd                                              | mm    | 750                    |                   |
| Maxtryck, vattenvärmare                                        | bar   | 10                     |                   |
| Maxtryck, dubbelmantel                                         | bar   | 2,5                    | 3                 |
| Korrosionsskydd                                                |       | Koppar                 | Emalj             |
| Ämnen enligt förordning (EG) nr. 1907/2006, artikel 33 (Reach) |       | Bly i mässingsdetaljer |                   |
| RSK nr                                                         |       | 688 31 92              | 688 31 93         |
| Art. nr                                                        |       | 082 030                | 082 032           |

<sup>1</sup> Vid inkommande temperatur 10 °C och varmvattentappning på 12 l/min.

## Elpatroner

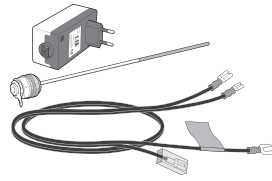
| Typ                 | IU 31     | IU 33     | IU 34     | IU 36     | IU 39     | IU 310    | IU 311    |
|---------------------|-----------|-----------|-----------|-----------|-----------|-----------|-----------|
| Spänning (V-)       | 230 / 400 |           |           |           |           |           |           |
| Effekt (W)          | 500/1500  | 750/2250  | 1000/3000 | 1500/4500 | 2000/6000 | 2500/7500 | 3000/9000 |
| Insticks längd (mm) | 180       | 230       | 280       | 390       |           |           |           |
| Gänga R 50          | G2"       |           |           |           |           |           |           |
| Art.nr              | 218 008   | 218 001   | 218 009   | 218 010   | 218 011   | 218 002   | 218 003   |
| RSK.nr              | 695 20 14 | 695 20 22 | 695 20 30 | 695 20 55 | 695 20 71 | 695 20 89 | 695 20 97 |

## Tillbehör

### ANOD, LIKSTRÖM (ENDAST EMALJ)

Tillbehöret kan rekommenderas vid speciella vattenkvaliteter.

Art nr 034 208

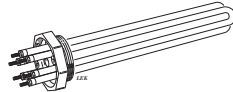


### ELPATRON

Detta tillbehör används som tillskott i vissa ackumulatortankar.

Elpatron IU 31 - IU 311

Se tabell (sida 6)



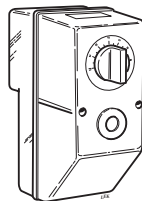
### KOPPLINGSBOX K11

Kopplingsbox med termostat och överhettningsskydd.

(Vid inkoppling av Elpatron )

Art nr 018 893

RSK nr 695 22 38



# Hållbara energilösningar sedan 1952

I 70 år har NIBE tillverkat energieffektiva och hållbara klimatlösningar för ditt hem. Allt startade i småländska Markaryd och vi värdesätter vårt nordiska arv genom att ta vara på naturens kraft. Vi kombinerar förnybar energi med ny smart teknik för att erbjuda effektiva lösningar så att vi tillsammans kan skapa en mer hållbar framtid.

Oavsett om det är en kylig vinterdag eller en varm eftermiddag i sommarsolen behöver vi ett balanserat inomhusklimat som gör att vi kan ha en bekväm vardag oavsett väder. Vårt breda utbud av produkter förser ditt hem med kyla, värme, ventilation och varmvatten så att du kan skapa ett behagligt inomhusklimat med låg inverkan på naturen.

NIBE Energy Systems  
Box 14, SE-285 21 Markaryd  
nibe.se



Detta produktblad är en publikation från NIBE Energy Systems. Alla produktillustrationer, fakta och data bygger på aktuell information vid tidpunkten för publikationens godkännande. NIBE Energy Systems reserverar sig för eventuella fakta- eller tryckfel i detta produktblad.