



Standardoitu mukautuva kaukolämmönjakokeskus

Cetetherm Mini Select on moderni, täydellinen kaukolämmönjakokeskus maksimaaliseen mukavuuteen ja energiatehokkuuteen.

Nykyaikainen säätöjärjestelmä yhdessä energiatehokkaiden pumppujen kanssa on vakiona.

Lisävarusteiden avulla järjestelmä on mahdollista liittää pilvipalveluun.

Aina vakaa, hygieeninen ja riittävä lämpimän käyttöveden tuotto.

Modulaarinen ja kompakti muotoilu.

Mini Select on seinään kiinnitettävä lämmityksen ja käyttöveden lämmönjakokeskus.

SOVELLUKSET

Mini Select soveltuu erilaisiin käyttökohteisiin, omakotitaloista liiketiloihin, sekä uusiin asennuksiin että vanhojen laitteiden tilalle. Mini Select on suunniteltu rakennustyyppiin ja lämmitettävän rakennuksen tarpeiden, lämpötilojen ja tehojen mukaan.

Laitteen rakenne on modulaarinen ja siirtimet, automatiikka ja pumput valitaan tarpeen mukaan.

Mini Selectissä lämmönsiirtimet ja säätöautomatiikka mitoitetaan tapauskohtaisesti.

OMINAISUUDET

Lämmönjakokeskuksen kaikki pääkomponentit ovat varastotuotteita, mikä takaa nopean toimitusajan.

Mini Select on kompakti, joustava ja se voidaan liittää kaikenlaisiin rakennuksiin, jotka on liitetty kaukolämpöön.

Mini Select asennetaan seinään ripustuskiskolla ja tuella lattiaa vasten.

MITOITUS

WebSelect-ohjelmistoamme käytetään Mini Selectin mitoitukseen ja konfigurointiin. Halutut perustoiminnot, suunnittelutiedot ja käyttötiedot ovat tärkeitä tietoja mitoituksessa.

KOMPONENTIT

Kaikki komponentit ja koot on suunniteltu annettujen lähtötietojen, kuten lämpötilojen, tehon, painehäviön ja muiden tarpeiden mukaan. Cetetherm käyttää Mini Selectissä vain tunnettujen valmistajien korkealaatuisia komponentteja. Cetetherm on suunnitellut kaikki putkiosat laadun ja toiminnan takaamiseksi.

Energian optimaalista käyttöä varten Mini Select on varustettu elektronisesti ohjatulla lämmityspumppulla.

Mini Select laitteet voidaan varustaa eri merkkisillä säätimillä ja pumpuilla.

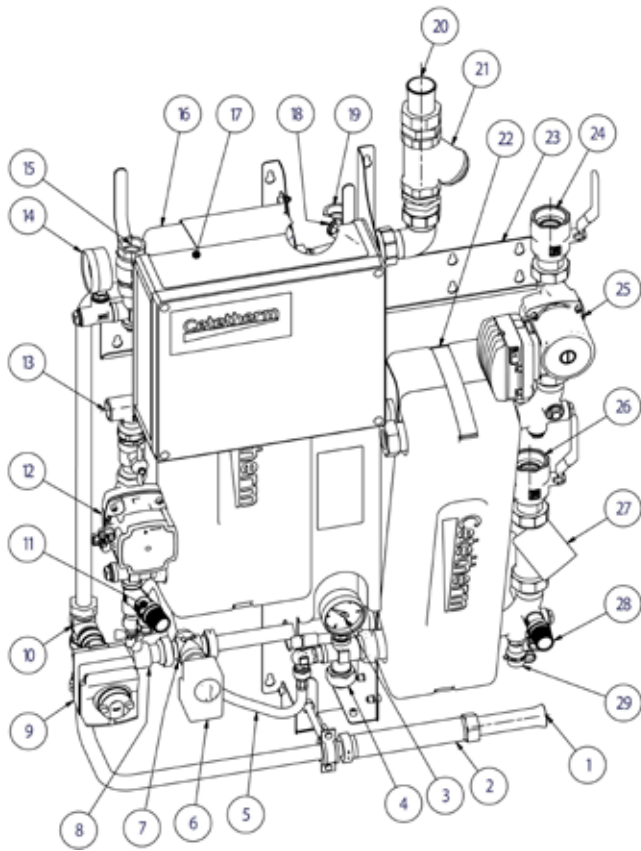
Cetetherm suosittelee ohjauksikköä, jossa on mahdollisuus etähallintaan ja optimointiin, parhaan mahdollisen energiankäytön takaamiseksi.

LÄMMÖNSIIRRIN

Energiatehokkaassa Mini Selectissä käytetään juotettuja levylämmönsiirtimiä. Käyttöveden lämmityksessä käytetään ns. kaksivaiheista siirrintä, jonka esilämmitysosaan johdetaan lämmityssiirtimen ensiöpuolen paluuvesi. Näin mahdollistetaan kaukolämpöveden paras mahdollinen jäähtyminen.

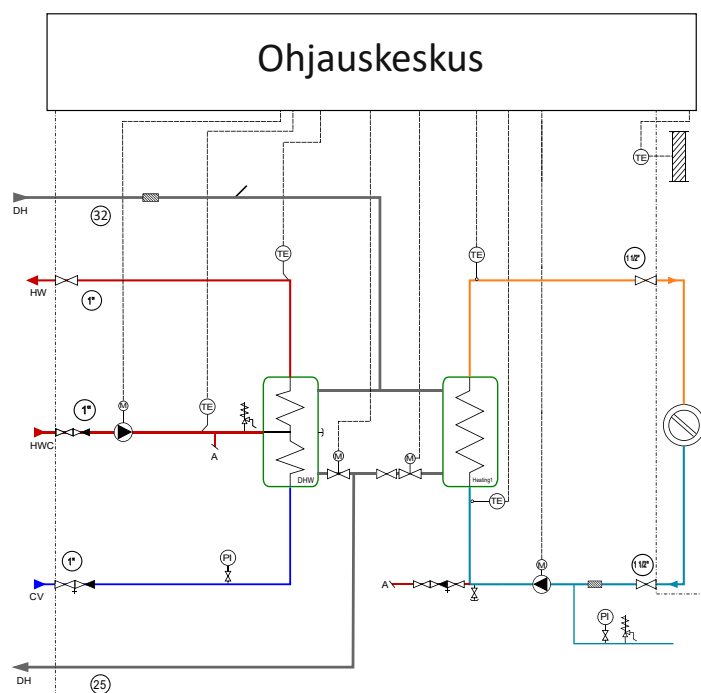
Käytämme kierteellisiä liitoksia mahdollisen huollon helpottamiseksi. Lämmönsiirtimet on eristetty ympäristöystävällisellä polyuretaanivaahdolla, jonka pinta on ABS-muovia.

Havainnekuva Mini Selectin komponenttikokoonpanosta.



- 1 Kaukolämpö paluu
- 2 (Optio)
- 3 Painemittari, lämmityspiiri
- 4 Paisunta-astian liitäntä
- 5 Täyttölinja
- 6 Toimilaite, lämmityspiiri
- 7 Säätoventtiili, lämmityspiiri
- 8 kesäsulku
- 9 Toimilaite, lämmin käyttövesi
- 10 Säätoventtiili, lämmin käyttövesi
- 11 Varoventtiili, käyttövesipiiri
- 12 Pumppu, lvk
- 13 Lvk
- 14 Painemittari, kylmä vesi
- 15 Kylmä vesi
- 16 Lämmönsiirrin, lämmin vesi
- 17 Ohjauskaappi
- 18 Anturitasku, energiamittari
- 19 Lämmin käyttövesi
- 20 Kaukolämpö, tulo
- 21 Suodatin, kaukolämpö tulo
- 22 Lämmönsiirrin, lämmitys
- 23 Seinäteline
- 24 Lämmityspiiri, meno
- 25 Pumppu, lämmityspiiri
- 26 Lämmityspiiri, paluu
- 27 Suodatin, lämmityspiiri
- 28 Varoventtiili, lämmityspiiri
- 29 Tyhjennys, lämmityspiiri

Esimerkki Mini Selectin kytkentäkaaviosta.



MITOITUSTIEDOT

	Kaukolämpö	Käyttövesi	Lämmitys
Mitoituspaine PS	16 bar	10 bar	10 bar
Mitoituslämpötila TS, °C	120	90	90
Varoventtiilin avautumispaine		10 bar	3-6 bar

TEHOTAUUKKO SAATAVILLA OLEVALLA ENSIÖPAINEEELLA 150-800 kPa

Lämpötilaohjelma (°C)	Teho (kW)	Ensiöpuolen virtaus (l/s)	Todellinen paluulämpötila (°C)	Toisiopuolen virtaus (l/s)
Lämmityspiiri				
90-33/30-60	140	0,59	33	1,12
90-63/60-80	94	0,83	63	1,12
90-43/40-70	95	0,48	43	0,76
Kuumavesipiiri				
70-20/10-58	160	0,77	20	0,80

Tyypilliset mitoitus tiedot K1:n mukaisilla standardeilla. Muita laskentatietoja saa pyynnöstä.

Mini Selectin esimerkkimitat ovat leveys 750-850 mm, ohjauskeskuksen yläreuna noin 1650 mm lattiasta. Kokoonpanot, kuten siirtimien valinta, vaikuttavat mittoihin ja painoon.

LIITÄNNÄT

Liitännät	Kierteellinen	Hitsattu
Kaukolämpö, tulo		DN32
Kaukolämpö, paluu		DN25
Lämpö, meno	G 1 1/2"	
Lämpö, paluu	G 1 1/2"	
Kylmä vesi	G 1"	
Lämmin vesi	G 1"	
Lämminvesikierto	G 1"	

TESTIT JA SERTIFIOINTI

Mini Select on sertifioitu paineastiadirektiivin mukaisesti.

Kaikki Mini Selectin lämmönvaihtimet on mitoitettu ja testattu standardin SS-EN 1148 mukaisesti F101:n nykyisten vaatimusten mukaisesti.

Kaikki lämmönjakokeskukset on painetestattu tehtaalla. Sähkö- ja varolaitteiden toiminta on koeistettu.

Cetetherm on sertifioitu ISO 9001, ISO 14001 ja ISO 45001 mukaan.

EDUT

- Modulaarinen ja kompakti rakenne.
- Seinään ripustettava, mukana ripustuskisko ja lattiatuki.
- Avoin rakenne, joka helpottaa huoltoa ja kunnossapitoa.
- Esivalmistellut testatut komponentit ja automatiikan säätöparametrit helpottavat asennusta ja käyttöönottoa.
- Kompakti rakenne ja kevyt paino helpottavat laitteen kuljettamista ja asentamista.

Mahdolliset tekniset muutokset ilman ennakoilmoitusta pidätetään.

Kestävämpiä energiaratkaisuja jo vuodesta 1952

NIBE on jo 70 vuoden ajan valmistanut energiatehokkaita ja kestävämpiä lämmitysratkaisuja kotiisi. NIBEn tarina sai alkunsa Smoolannin Markarydissä. Kunnioitamme pohjoismaista perintöämme hyödyntämällä luonnon energiaa. Yhdistämällä uusiutuvan energian uuteen älykkääseen tekniikkaan voimme tarjota tehokkaita ratkaisuja – näin saamme yhdessä luotua kestävämmän tulevaisuuden.

Olipa talvinen pakkaspäivä kuinka kylmä tai kesän aurinkoinen iltapäivä kuinka lämmin tahansa, tarvitsemme tasapainoisen sisäilman, joka tekee arjesta miellyttävää – säästä riippumatta. Tarjoamme laajan valikoiman tuotteita, jotka huolehtivat kotisi jäähdytyksestä, lämmityksestä, ilmanvaihdosta ja käyttövedestä. Saat miellyttävän sisäilman luonnollisesti.

NIBE Energy Systems Oy

Juurakkotie 3, 01510 Vantaa

Puh. 09 274 6970 | nibe.fi



Tämä esite on NIBE Energy Systemsin julkaisu. Kaikki tuotekuvitukset ja tiedot perustuvat julkaisun hyväksymisajankohdan tietoihin. NIBE Energy Systems ei vastaa tässä esitteessä mahdollisesti olevista asia- tai painovirheistä.

©2024 NIBE Energy Systems.

CIL Cetetherm Mini Select 2407-1