



Cetetherm Pioneer

Uuden vuosikymmenen kaukolämmön- jakokeskus omakotitaloihin

Cetetherm Pioneer on täydellinen, kompakti ja asennusvalmis kaukolämmönjakokeskus lämmitykseen ja käyttöveden lämmitykseen.

Pioneerissa on mahdollisuus etävalvontaan älypuhelinsovelluksella. Laite sopii omakotitaloihin, jotka ovat liitetty paikalliseen lämpöverkkoon tai kaukolämpöverkkoon.

Cetethermin pitkää kokemusta kaukolämpötekniikasta ja NIBEn edistyksellistä säätö- ja virtaustekniikkaa on hyödynnetty energiatehokkaassa Pioneerissa.

EDUT

- Nettiin liitetyn etävalvontamahdollisuus.
- Uudentyyppisellä käyttöveden säätöratkaisulla saavutetaan vakaa ja nopea lämpimän veden säätö ja erittäin matala paluulämpötila.
- Tyylikäs, kompakti ja hyvin hiljainen, sopii vaikka kodinhoitohuoneeseen.
- Pumppu ja venttiilit lähettävät dataa huoneyksikköön, josta näkee toimintatiedot.
- Mukava lämpimän käyttöveden ohjaus sisäänrakennetulla energiaoptimoidulla tyhjäkäyntitoiminnolla.
- Energiamittarivalmius.
- Huoneyksikkö on helppo asentaa ja käyttää.

KORKEA MUKAVUUS

Pioneerissa on täysin automaattinen lämpötilansäätö sekä lämmölle että lämpimälle käyttövedelle. Lämpöä säädetään automaattisesti ulkolämpötilan ja/tai toivotun sisälämpötilan suhteen. Käyttövesi lämmitetään erillisessä lämmönsiirtimessä, mikä takaa sen, että lämpimän veden laatu on sama kuin sisääntulevan kylmän veden.

YKSINKERTAINEN ASENNUS

Kompaktit mitat, hyvin mietityt putkiliitännät ja tehdasasennettu pistokeliitäntä tekevät asennuksesta hyvin yksinkertaisen. Opastava kosketusnäyttöinen hallintapaneeli helppoon käyttöönottoon.

Pioneer on asennettu eristettyyn koteloon. Ratkaisun avulla saavutetaan pienempi lämpöhäviö ja korkeampi energiatehokkuus sekä hiljainen äänitaso.

Putket voidaan liittää ylhäältä tai alhaalta, asennuspaikasta riipuen.

AIKAA KESTÄVÄ

Tarvittaessa ohjelmisto voidaan päivittää etänä tai paikanpäällä, kun uusia toimintoja ja lisävarusteita tulee saataville.

Kaikki komponentit ovat yhteensopivia ja huolellisesti testattuja kolmannen osapuolen ISO 9001 laadunvarmistusjärjestelmän mukaisesti. Pioneer on CE-merkitty.

KAUKOLÄMPÖ - HYVÄ LÄMMÖNLÄHDE

Paikalliset lämpöverkot tai kaukolämpöverkot ovat tehokkaita järjestelmiä, joiden avulla lämmitetään asuintilat ja käyttövesi helposti ja luotettavasti. Kaukolämpöverkon laajentumisella nykytasoon on kasvihuonekaasupäästöjä saatu pienennettyä noin 20 %:lla. Kustannuksiltaan kaukolämpö on hyvin kilpailukykyinen verrattuna muihin lämmitystapoihin.

Pioneer on suunniteltu sopimaan myös matalalämpöiseen kaukolämpöön.

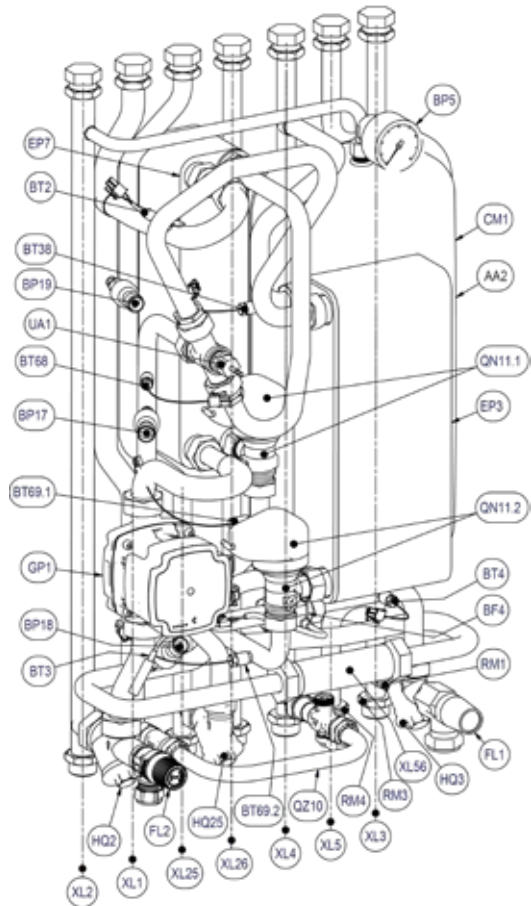
KÄYTTÖ

Lämpö siirtyy haponkestävästä teräksestä valmistetuissa levylämmönsiirtimestä, jotka pitävät kaukolämpöverkon veden ja kiinteistön oman veden täysin erillään.

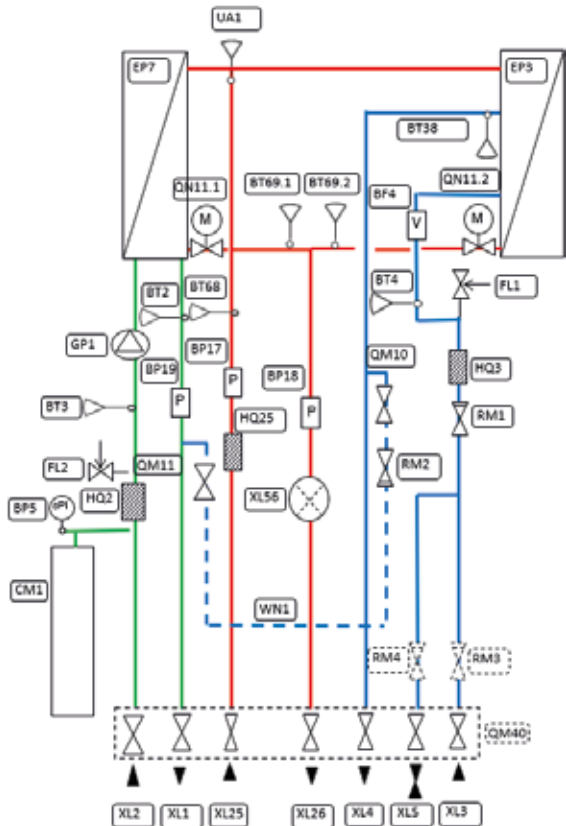
Lämpötila-anturilla varustettu huoneyksikkö lisää mukavuutta ja säästää energiaa. Huoneyksikkö sisältyy toimitukseen.

Lämmityspiirin kiertovesipumppu pysähtyy automaattisesti silloin, kun lämpöä ei tarvita, mutta käy säännöllisin väliajoin toiminnan varmistamiseksi. Pumpussa on sisäänrakennettu energiansäästötoiminto.

Kun lämmintä käyttövettä ei käytetä, käynnistyy sisäänrakennettu tyhjäkäyntitoiminto, joka huolehtii siitä että valmius käyttöveden lämmittämiseen pysyy, samalla kun paluulämpötila ja virtaus pidetään minimissä.



PIONEERIN KYTKENTÄKAAVIO



KOMPONENTIT

Putkilähdöt

- XL1 Lämpöjohto, meno
- XL2 Lämpöjohto, paluu
- XL3 Kylmä vesi
- XL4 Lämminvesi
- XL5 Lämminvesikierto
- XL25 Kaukolämpö, tulo
- XL26 Kaukolämpö, paluu
- XL56 Mittapala energiamittarille

Anturit ym.

- BF4 Virtausanturi, lämminvesi
- BP5 Painemittari, lämmitys
- BP17 Paineanturi, KL-tulo
- BP18 Paineanturi, KL-paluu
- BP19 Paineanturi, lämmitys
- BT1 Ulkoanturi
- BT2 Lämpötila-anturi, lämmitys, meno
- BT3 Lämpötila-anturi, lämmitys, paluu
- BT4 Kylmävesianturi
- BT38 Lämminvesianturi
- BT50 Huoneanturi
- BT68 Lämpötila-anturi, kaukolämpö, tulo
- BT69.1 Lämpötila-anturi, kaukolämpö, paluu, Läm.
- BT69.2 Lämpötila-anturi, kaukolämpö, paluu, kv
- UA1 Energiamittarin anturin tasku, paluu

Sähkökomponentit

- AA2 Säädin
- AA4 RMU huoneyksikkö lämpötila-anturilla
- AA31 CMO40 tiedonsiirtomoduuli *

LVI-komponentit

- CM1 Paisunta-astia
- EP3 Lämmönsiirrin, käyttövesi
- EP7 Lämmönsiirrin, lämmitys
- FL1 Varoventtiili, käyttövesi
- FL2 Varoventtiili, lämmitys
- GP1 Kiertovesipumppu, lämmitys
- HQ2 Suodatin, lämmitys
- HQ3 Suodatin, käyttövesi
- HQ25 Suodatin, KL-tulo
- QM40 Asennuskisko sulkuventtiileille*
- QN11.1 Säätoventtiili ja toimilaite, lämmitys
- QN11.2 Säätoventtiili ja toimilaite, käyttövesi
- RM1 Takaiskuventtiili, kylmävesi
- RM3 Takaiskuventtiili, kylmävesikierto,* pitää asentaa jos kytketään kiertolinja
- RM4 Takaiskuventtiili, kylmävesikierto,* pitää asentaa jos kytketään kiertolinja
- QZ10 Täyttölinja
- WN1 Täyttöletku
- QM10 Täyttöventtiili, lämminvesi
- QM11 Täyttöventtiili, lämmitys
- RM2 Takaiskuventtiili, täyttö

* lisävaruste

KÄYTTÖTIEDOT

	Kaukolämpöverkko	Lämmityspiiri	Lämpimän käyttöveden piiri
Järjestelmäpaine, bar	16	10	10
Järjestelmälämpötila, °C	120	90	90
Varoventtiilin avautumispaine, bar	-	2,5	10

SUODATUSKYKY, PAINE-ERO 60-600 kPa

Malli	Mitoituslämpötilat (°C)	Teho (kW)	Ensiovirtaus (l/s)	Toisiovirtaus (l/s)
Käyttövesi				
Pil 2250	70-20/10-58	60	0,28	0,30
Lämmitys				
	90-63/60-80	10	0,09	0,12
	90-33/30-60	18	0,08	0,14
	90-33/30-35	9,5	0,04	0,48

LIITÄNNÄT

Liitännät	Pioneer	Asennuskisko
	Ulkokierre	Ulkokierre
Kaukolämpö, meno	G 3/4"	G 1"
Kaukolämpö, paluu	G 3/4"	G 1"
Lämmitys, meno	G 3/4"	G 1"
Lämmitys, paluu	G 3/4"	G 1"
Kylmävesi, meno	G 3/4"	G 1"
Kylmävesi, paluu	G 3/4"	G 1"
Lämmin käyttövesi	G 3/4"	G 1"

MUUTA TIETOA

Sähkötiedot: 230 V, 1-vaihe, 50 W
Mitat (kotelo): 445 mm lev. × 256 mm syv., 789 mm kork.
Mitat (ilman koteloa): 432 mm lev. × 247 mm syv. 789 mm kork.
Paino 35 kg
Kuljetus: Kokonaispaino 36 kg, 0,2 m ³
Ääni: <55 dB
Paine-ero: min. 60 kPa ja maks. sallittu 600 kPa

HELPPOHOITOINEN, TALOUDELLINEN JA KESTÄVÄ LÄMMÖNLÄHDE

Kompakti, hiljainen ja tyylikäs Pioneer asennetaan seinälle.

Pioneer tarvitsee vain vähän hoitoa tai kunnossapitoa ja sillä on pitkä käyttöikä.

LISÄVARUSTEET



- Tiedonsiirtomoduli Pioneerin liittämiseksi Cetetherm myUplink sovellukseen.
- myUplink Pro lisenssi, joka mahdollistaa etäkäytön.

CETETHERM MYUPLINK



Palvelun avulla sinun on helppoa seurata kotisi lämmityksen energian kulutusta, edellyttäen, että laite on liitetty wifin kautta verkkoon.

Mahdollisen käyttöhäiriön sattuessa saat tiedon nopeasti sovellukseen ja sähköpostiisi.

Nopea ja tehokas työkalu helppoon kaukolämmönjakokeskuksen toiminnan seuraamiseen, missä tahansa oletkin.