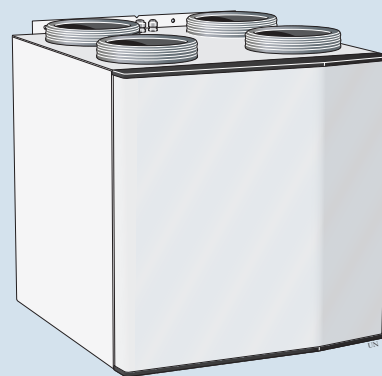


FTX-aggregat **NIBE ERS S40-400**

NIBE ERS S40-400 är ett FTX-aggregat med låg energiförbrukning, en verkningsgrad på upp till 85% och inbyggd fuktgivare samt eftervärmare. Tack vare den roterande värmväxlaren återvinns även fukten i avluften. FTX-aggregatet används i hus med en yta på upp till ca 250 m² och kan placeras i kalla utrymmen. NIBE ERS S40-400 levereras i vänsterutförande med avseende på kanalanslutning, men kan även göras om till högerutförande.

NIBE ERS S40-400 installeras tillsammans med en NIBE S-serie bergvärmepump eller en NIBE luft/vattenvärmepump med en S-serie VVM/SMO för ett komplett värme och ventilationssystem. FTX-aggregatet styrs då enkelt via värmepumpen.

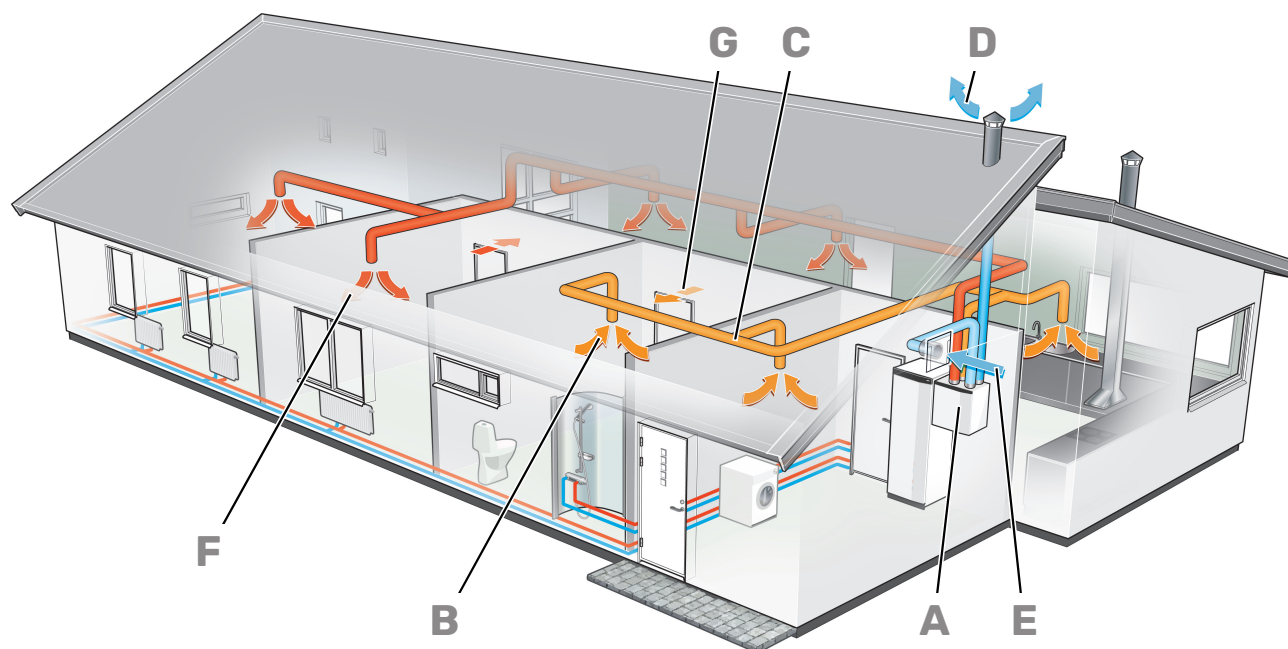
Tack vare smart teknik ger produkten dig kontroll över energiförbrukningen och blir en viktig del av din uppkopplade vardag. Med ett effektivt styrsystem regleras inomhusklimatet automatiskt för maximal komfort, samtidigt som du gör naturen en tjänst.



- **FTX-aggregat med hög temperaturverkningsgrad, låg energiförbrukning och fuktstyrning.**
- **För hus med balanserad ventilation erbjuds en komplett lösning tillsammans med NIBE:s S-seriemodeller.**
- **Enkel styrning och en del av ditt smarta hem i kombination med en NIBE värmepump.**

Så här fungerar ERS S40

Princip



ERS S40 är ett FTX-aggregat med inbyggda fläktar och roterande värmeväxlare.

Energi återvinns ur ventilationsluften och tillförs bostaden, vilket därmed väsentligt reducerar energikostnaderna.

Aggregatet är avsett för både nyinstallation och utbyte i villor eller motsvarande.

ERS S40 är lämplig för ventilationssystem där hög temperaturverkningsgrad och låg energiförbrukning efterfrågas.

- A** ERS S40 ventilerar bostaden och värmer tilluften.
- B** Den varma rumsluften tas in i kanalsystemet.
- C** Den varma rumsluften leds till ERS S40.
- D** Rumsluften släpps ut när den passerat ERS S40. Luftens temperatur har då sänkts eftersom ERS S40 tagit tillvara på energin i rumsluften.
- E** Uteluft tas in i ERS S40.
- F** Luft blåses ut i rum med tilluftsdon.
- G** Luft förs från rum med tilluftsdon till rum med frånluftsdon.

Bra att veta om ERS S40



ERS S40 omfattas av en 3-årig produktgaranti.



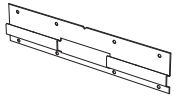
Vid samtidigt köp och installation av NIBE värmepump och ERS S40 gäller sex års Trygghetsförsäkring, vilken är ett komplement till hem-, villa- eller fritidshusförsäkringen. Trygghetsförsäkringen kan därefter förlängas årsvis upp till 18 år.

För fullständiga villkor, se nibe.se.

Transport och förvaring

ERS S40 ska transporteras och förvaras torrt.

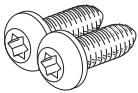
Bipackade komponenter



Skena för väggmontering



4 st fötter



2 st skruv

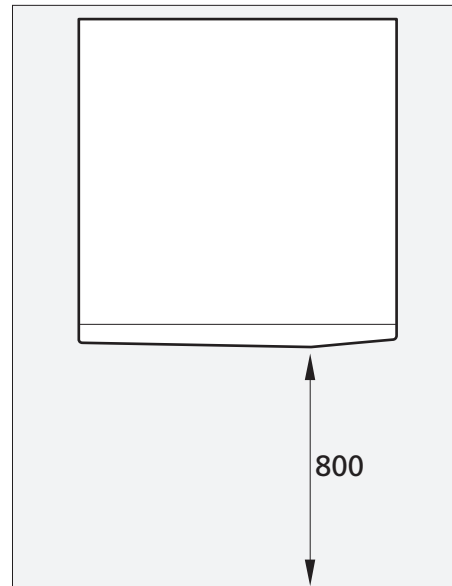
Uppställning och placering

ERS S40 kan monteras på vägg eller ställas på horisontellt underlag. Vid väggmontage placeras den bipackade skenan på en massiv vägg. Ljud från fläktarna kan överföras till skenan. Vid placering på horisontellt underlag monteras de bipackade fötterna på undersidan av ERS S40. Det är viktigt att underlaget där ERS S40 placeras är stabilt och tål aggregatets vikt.

- Placera ryggsidan mot yttervägg i ljudkänsligt rum för att eliminera olägenheter. Om det inte är möjligt ska vägg mot sovrum eller annat ljudkänsligt rum undvikas.
- Oavsett placering ska vägg mot ljudkänsligt rum ljudisoleraras.
- FTX-aggregatets uppställningsrum ska alltid ha en temperatur på minst $-38\text{ }^{\circ}\text{C}$ och max $50\text{ }^{\circ}\text{C}$.

INSTALLATIONSUTRYMME

Lämna ett fritt utrymme på 800 mm framför produkten.



Se till att erforderligt utrymme (300 mm) finns för anslutning av ventilationskanaler.

Installation

Ventilation



Anslut ERS S40 så att all frånluft förutom imkanal (köksfläkt) passerar igenom värmeväxlaren i produkten.

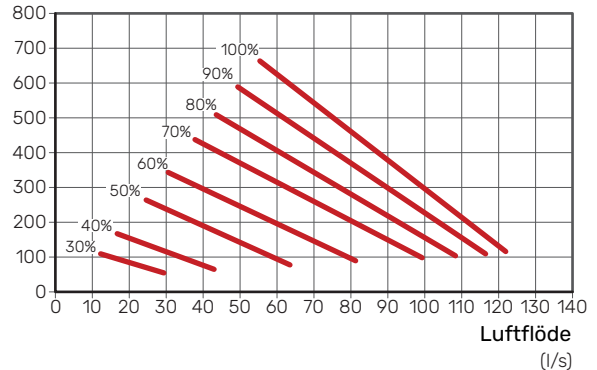
- Ventilationsflödet ska uppfylla gällande nationella normer.
- Tilluftsflödet ska vara lägre än frånluftsflödet för att undvika övertryck i huset.
- Möjlighet till kanalinspektion samt rengöring krävs.
- Kanalsystemet ska vara av lägst täthetsklass B.
- För att undvika att fläktljud leds till ventilationsdonen ska ljuddämpare installeras på lämpliga ställen i kanalsystemet.
- På grund av att avlufts- och uteluftstemperaturen är/blir kall ska avlufts- och uteluftskanalen isoleras diffusionstätt (minst PE30 eller motsvarande) i hela sin längd.
- Från- och tilluftskanaler som förläggs i kalla utrymmen ska isoleras.
- Alla kanalskarvar ska vara täta för att undvika läckageflöden.
- Luften ska ledas in till uteluftskanalen via ett ytterväggsgaller på fasaden. Ytterväggsgallret monteras väderskyddat och ska vara utformat så att vatten och/eller snö inte kan tränga in i fasaden eller följa med luften in i kanalen.
- Vid placering av utelufts- och avluftshuv/galler tas hänsyn till att de två luftflödena inte kortsluts och därmed undvika att avluften sugas in i ERS S40 igen.
- Kanal i murad skorsten får inte användas för avluft eller uteluft.
- Om braskamin eller motsvarande installeras måste den vara försedd med tätslutande luckor. Den bör även ha möjlighet att ta förbränningsluft utifrån.
- En felaktig ventilationsinjustering kan medföra sämre utbyte från installationen och därmed orsaka en sämre driftsekonomi, sämre inomhusklimat samt även orsaka fuktskador i huset.

INSTÄLLNING AV FLÄKTKAPACITET

Val av ventilationskapacitet görs steglöst i displayen.

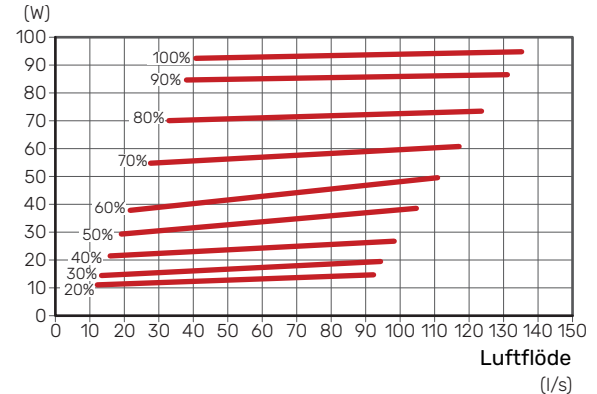
Ventilationskapacitet

Tillgängligt tryck
(Pa)



Fläkteffekt¹

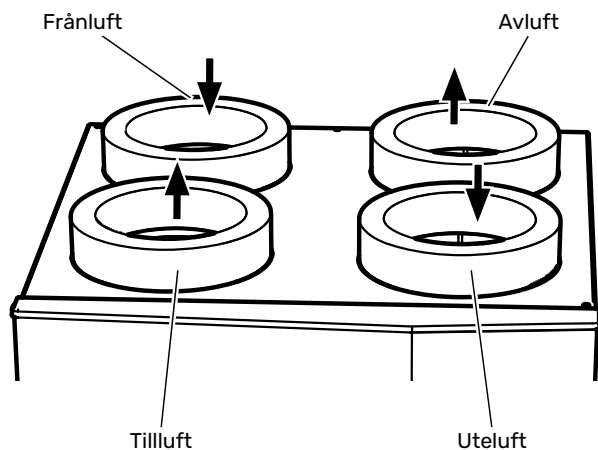
Effekt
(W)



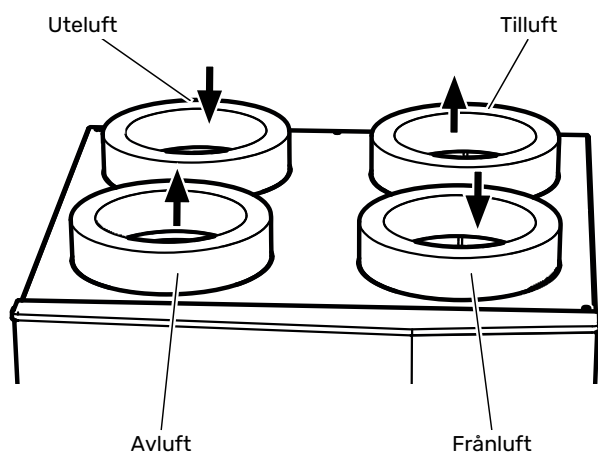
¹Diagrammet visar effektförbrukningen per fläkt.

VENTILATIONSANSLUTNINGAR

Vänsterutförande



Högerutförande



Elanslutning



Före isolationstest av fastigheten ska ERS S40 bortkopplas.

För att undvika störningar får givarkablar till externa

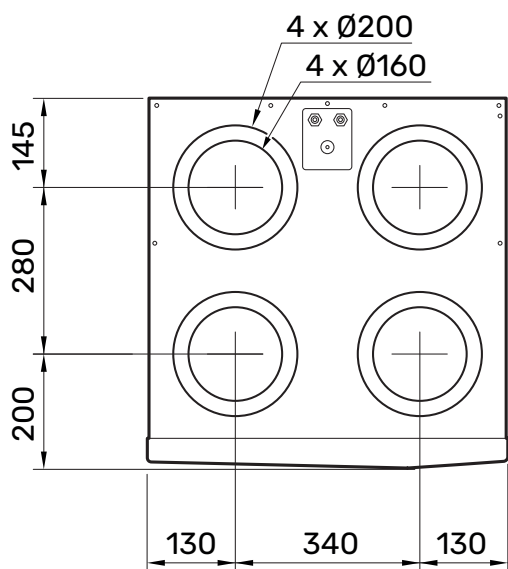
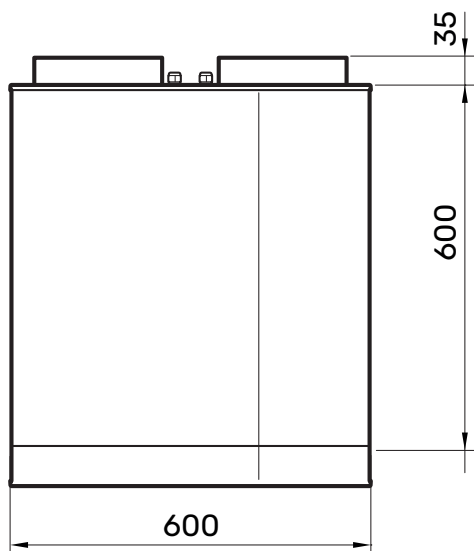
- anslutningar inte förläggas i närheten av starkströmsledning.
- Om matningskabeln är skadad får den endast ersättas av NIBE, dess serviceombud eller liknande behörig personal för att undvika eventuell fara och skada.

ERS S40 är från fabrik försedd med kommunikationskabel (kabelldängd 2,4 m) vilken ansluts på kretskort i värmepumpen. Den är även försedd med matningskabel med stickpropp (kabelldängd 2,4 m).

Elinstallation samt eventuell service ska göras under överinseende av behörig elinstallatör. Elektrisk installation och ledningsdragning ska utföras enligt gällande bestämmelser.

Tekniska uppgifter

Mått



Tillbehör

Detaljerad information om tillbehören och fullständig tillbehörslista finns på nibe.se.

ÖVERSKÅP TOC 40

Överskåp som döljer ventilationskanalerna och reducerar ljud till uppställningsrummet.

Höjd 245 mm **Höjd 345 mm**

Art nr 089 756

Art nr 089 757

RSK nr 625 06 87

RSK nr 625 06 88

Höjd 445 mm **Höjd 385 -**

Art nr 067 522

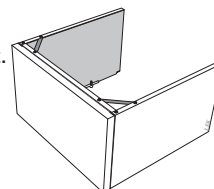
Art nr 089 758

RSK nr 625 12 99

635 mm

Art nr 089 758

RSK nr 625 06 89



Tekniska data

Typ		ERS S40
Elektriska data		
Matningsspänning	V	230 V ~ 50Hz
Avsäkring	A	10
Effekt eftervärmare	W	1000
Max driveffekt fläkt	W	2 x 90
Kapslingsklass		IP X1B
Ventilation		
Filtertyp, frånluftsfilter		Grov 65%
Filtertyp, tilluftsfilter		ePM1 55%
Ljud		
Ljudeffektnivå ($L_{W(A)}$) ¹	dB(A)	51
Ljudtrycksnivå ($L_{P(A)}$) vid 1 m ²	dB(A)	40
Rörslutningar		
Ventilation \emptyset	mm	160
Övrigt		
Effektivitetsklass ³		A
Längd, matningskabel	m	2,4
Längd, kommunikationskabel	m	2,4
Bredd	mm	600
Höjd	mm	600
Djup	mm	620
Vikt	kg	45
Art nr		066 242
RSK nr		879 30 00

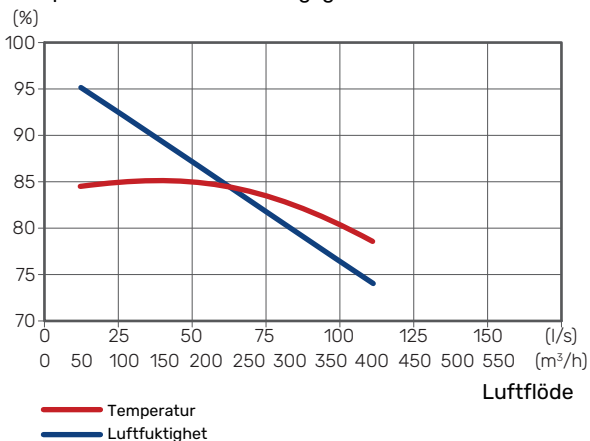
¹ 89 l/s (320 m³/h) vid 50 Pa

² 72 l/s (260 m³/h) vid 50 Pa

³ Skala för effektivitetsklass: A+ till G.

Temperatur- och fuktverkningsgrad enligt EN 13141-7

Temperatur- och fuktverkningsgrad



RPM: 25 Uteluft: 7 °C RH 80% Frånluft: 20 °C RH 38%

Hållbara energilösningar sedan 1952

I 70 år har NIBE tillverkat energieffektiva och hållbara klimatlösningar för ditt hem. Allt startade i småländska Markaryd och vi värdesätter vårt nordiska arv genom att ta vara på naturens kraft. Vi kombinerar förnybar energi med ny smart teknik för att erbjuda effektiva lösningar så att vi tillsammans kan skapa en mer hållbar framtid.

Oavsett om det är en kylig vinterdag eller en varm eftermiddag i sommarsolen behöver vi ett balanserat inomhusklimat som gör att vi kan ha en bekväm vardag oavsett väder. Vårt breda utbud av produkter förser ditt hem med kyla, värme, ventilation och varmvatten så att du kan skapa ett behagligt inomhusklimat med låg inverkan på naturen.

NIBE Energy Systems
Box 14, 285 21 Markaryd
nibe.se



Detta produktblad är en publikation från NIBE Energy Systems. Alla produktillustrationer, fakta och data bygger på aktuell information vid tidpunkten för publikationens godkännande. NIBE Energy Systems reserverar sig för eventuella fakta- eller tryckfel i detta produktblad.