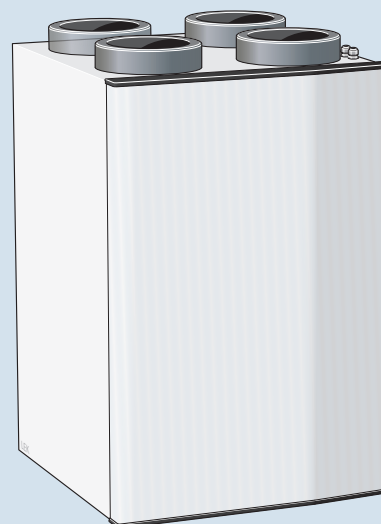


## FTX-aggregat **NIBE ERS S10-400**

**NIBE ERS S10-400 är ett FTX-aggregat med hög temperaturverkningsgrad upp till 92%, låg energiförbrukning och inbyggt bypass-spjäll. FTX-aggregatet används i hus med en yta på upp till ca 250 m<sup>2</sup>.**

NIBE ERS S10-400 är avsedd att installeras tillsammans med en NIBE bergvärmepump eller en NIBE luft/vatten-värmepump för ett komplett värme och ventilationssystem. FTX-aggregatet styrs då enkelt via värmepumpen.

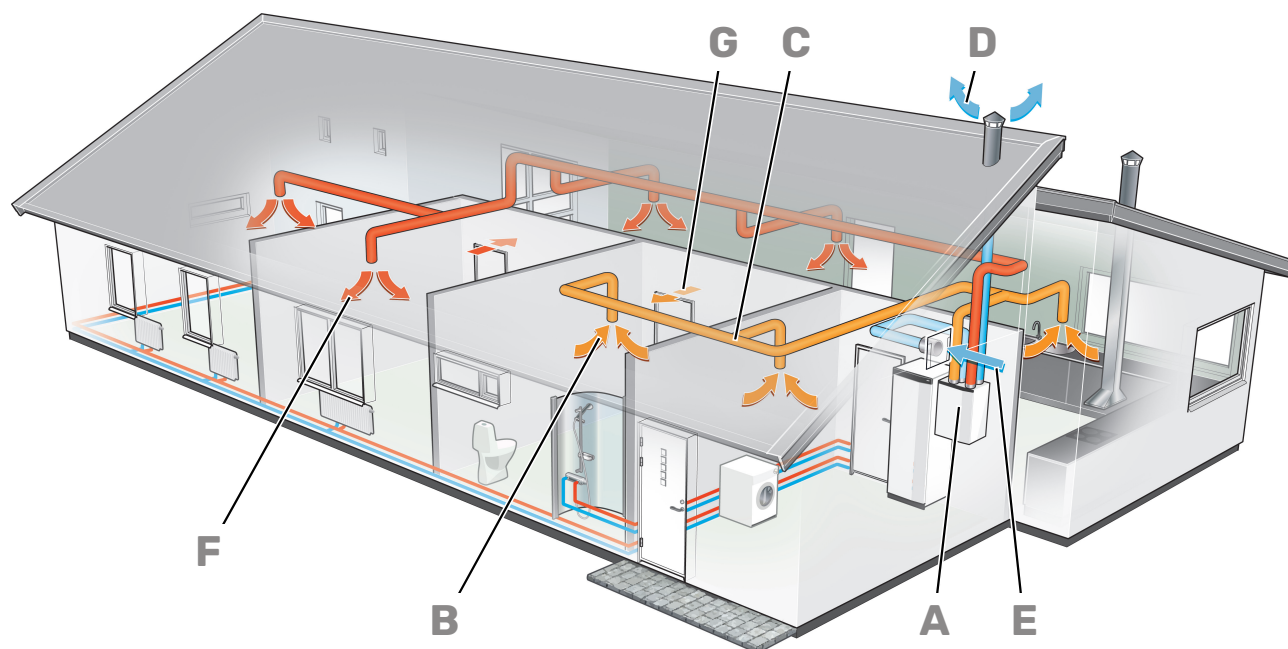
Tack vare smart teknik ger produkten dig kontroll över energiförbrukningen och blir en viktig del av din uppkopplade vardag. Med ett effektivt styrsystem regleras inomhusklimatet automatiskt för maximal komfort, samtidigt som du gör naturen en tjänst.



- **FTX-aggregat med hög temperaturverkningsgrad och låg energiförbrukning.**
- **Ger tillsammans med NIBE bergvärme eller luft/vatten-värmepump en komplett lösning i hus med balanserad ventilation.**
- **Enkel styrning och en del av ditt smarta hem i kombination med en NIBE värmepump.**

# Så här fungerar ERS S10

## Princip



ERS S10 är ett FTX-aggregat med inbyggda fläktar och motströmsvärmväxlare.

Energi återvinns ur ventilationsluften och tillförs bostaden, vilket därmed väsentligt reducerar energikostnaderna.

Aggregatet är avsett för både nyinstallation och utbyte i villor eller motsvarande.

ERS S10 är lämplig för ventilationssystem där hög temperaturverkningsgrad och låg energiförbrukning efterfrågas.

- A** ERS S10 ventilerar bostaden och värmer tilluften.
- B** Den varma rumsluften tas in i kanalsystemet.
- C** Den varma rumsluften leds till ERS S10.
- D** Rumsluften släpps ut när den passerat ERS S10. Luftens temperatur har då sänkts eftersom ERS S10 tagit tillvara på energin i rumsluften.
- E** Uteluft tas in i ERS S10.
- F** Luft blåses ut i rum med tilluftsdon.
- G** Luft förs från rum med tilluftsdon till rum med frånluftsdon.

# Bra att veta om ERS S10



ERS S10 omfattas av en 3-årig produktgaranti.



Vid samtidigt köp och installation av NIBE värmepump och ERS S10 gäller sex års Trygghetsförsäkring, vilken är ett komplement till hem-, villa- eller fritidshusförsäkringen. Trygghetsförsäkringen kan därefter förlängas årsvis upp till 18 år.

För fullständiga villkor, se nibe.se.

## Transport och förvaring

ERS S10 ska transporteras och förvaras torrt.

## Bipackade komponenter



Skena för väggmontering

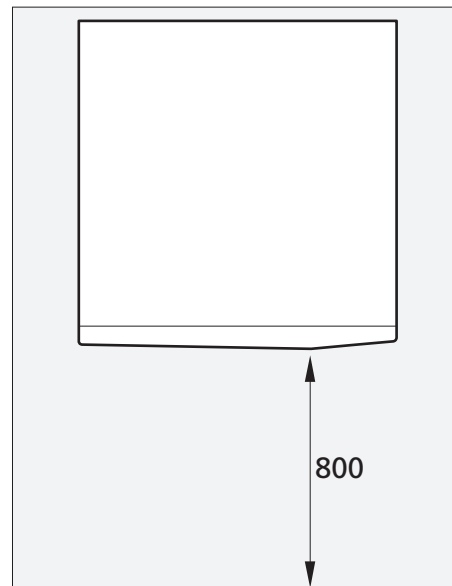
## Uppställning och placering

ERS S10 monteras med den bipackade skenan på en massiv vägg. Ljud från fläktarna kan överföras till skenan.

- Placera ryggsidan mot yttervägg i ljudokänsligt rum för att eliminera olägenheter. Om det inte är möjligt ska vägg mot sovrum eller annat ljudkänsligt rum undvikas.
- Oavsett placering ska vägg mot ljudkänsligt rum ljudisoleraras.
- Kondensvatten kommer från FTX-aggregatet. Kondensavlopp med vattenlås ska monteras och ledas till invändigt avlopp.
- FTX-aggregatets uppställningsrum ska alltid ha en temperatur på minst 10 °C och max 35 °C.

## INSTALLATIONSUTRYMME

Lämna ett fritt utrymme på 800 mm framför produkten.



Se till att erforderligt utrymme (300 mm) finns för anslutning av ventilationskanaler.

# Installation

## Kondensvattenavlopp

ERS S10 kan producera flera liter kondensvatten per dygn. Därför är det viktigt att kondensavloppet är korrekt utfört och FTX-aggregatet är monterat i väg.

Se till att vattenlåset är lufttätt och sitter stadigt på plats. Anslutningen måste ske på ett sådant sätt att användaren kan kontrollera och fylla på vattenlåset, utan att öppna ERS S10.

Kondensvattenavloppet är anpassat för den typen av vattenlås som traditionellt används till tvättställe (anslutning G32).

## Ventilation



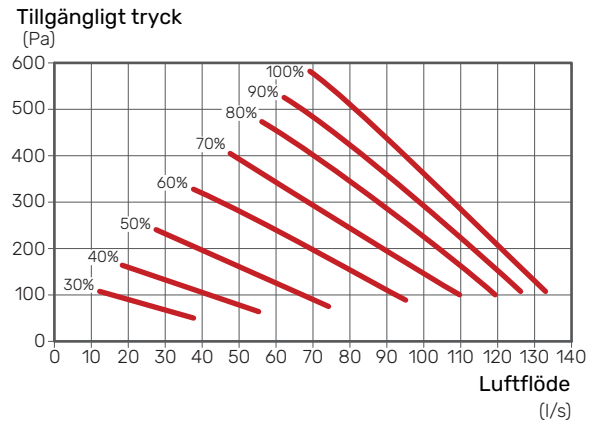
Anslut ERS S10 så att all frånluft förutom imkanal (köksfläkt) passerar genom värmeväxlaren i produkten.

- Ventilationsflödet ska uppfylla gällande nationella normer.
- Tilluftsflödet ska vara lägre än frånluftsflödet för att undvika övertryck i huset.
- Möjlighet till kanalinspektion samt rengöring krävs.
- Kanalsystemet ska vara av lägst täthetsklass B.
- För att undvika att fläktljud leds till ventilationsdonen ska ljuddämpare installeras på lämpliga ställen i kanalsystemet.
- På grund av att avlufts- och uteluftsstemperaturen är/ blir kall ska avlufts- och uteluftskanalen isoleras diffusionstätt (minst PE30 eller motsvarande) i hela sin längd.
- Från- och tilluftskanaler som förläggs i kalla utrymmen ska isoleras.
- Alla kanalskarvar ska vara täta för att undvika läckageflöden.
- Luften ska ledas in till uteluftskanalen via ett ytterväggsgaller på fasaden. Ytterväggsgallret monteras väderskyddat och ska vara utformat så att vatten och/eller snö inte kan tränga in i fasaden eller följa med luften in i kanalen.
- Vid placering av utelufts- och avlufts- och galler tas hänsyn till att de två luftflödena inte kortsluts och därmed undvika att avluften sugs in i ERS S10 igen.
- Kanal i murad skorsten får inte användas för avluft eller uteluft.
- Om braskamin eller motsvarande installeras måste den vara försedd med tätslutande luckor. Den bör även ha möjlighet att ta förbränningsluft utifrån.
- En felaktig ventilationsinjustering kan medföra sämre utbyte från installationen och därmed orsaka en sämre driftsekonomi, sämre inomhusklimat samt även orsaka fuktskador i huset.

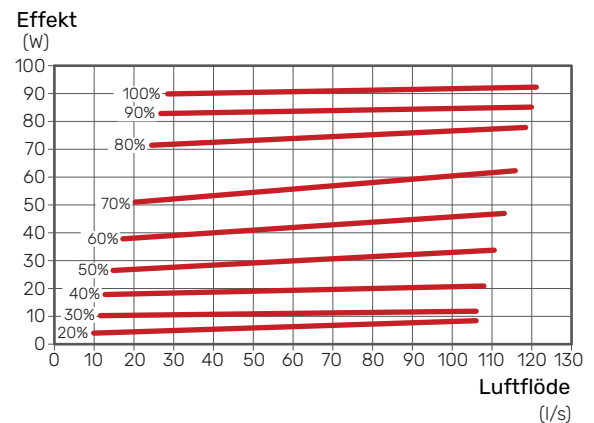
## INSTÄLLNING AV FLÄKTKAPACITET

Val av ventilationskapacitet görs steglöst i displayen.

### Ventilationskapacitet

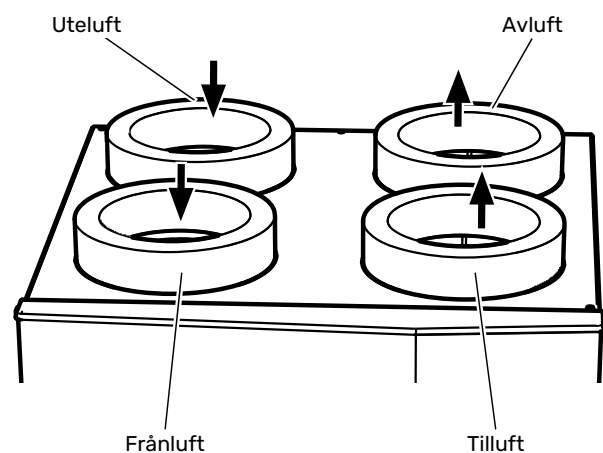


### Fläkteffekt<sup>1</sup>



<sup>1</sup>Diagrammet visar effektförbrukningen per fläkt.

## VENTILATIONSANSLUTNINGAR



## Elanslutning



Före isolationstest av fastigheten ska ERS S10 bortkopplas.

För att undvika störningar får givarkablar till externa

- anslutningar inte förläggas i närheten av starkströmsledningar.
- Om matningskabeln är skadad får den endast ersättas av NIBE, dess serviceombud eller liknande behörig personal för att undvika eventuell fara och skada.

ERS S10 är från fabrik försedd med kommunikationskabel (kabelldängd 2,0 m) vilken ansluts på kretskort i värmepumpen. Den är även försedd med matningskabel med stickpropp (kabelldängd 2,4 m).

Elinstallation samt eventuell service ska göras under överinseende av behörig elinstallatör. Elektrisk installation och ledningsdragning ska utföras enligt gällande bestämmelser.

## Funktioner

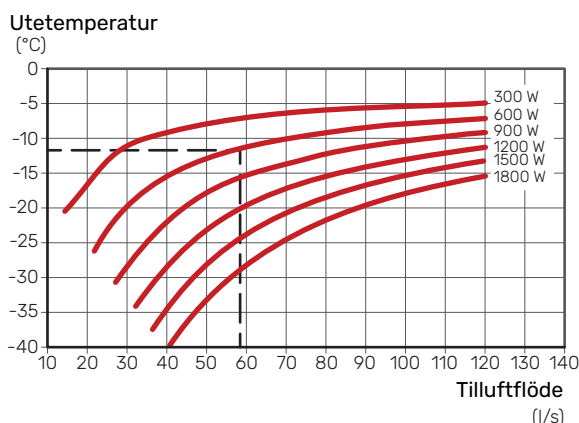
### FÖRVÄRMARE EAH 20

I hus där utomhustemperaturen varaktigt kan komma att underskrida  $-5^{\circ}\text{C}$  bör ERS S10 kompletteras med en elektrisk luftvärmare (EAH 20). Vid kall väderlek värmer EAH 20 inkommande uteluft något för att förhindra kondensvattnet i ERS S10 att frysa till is.

Val av effekt på EAH 20 väljs med hänsyn till byggnadens behov, val av säkring, eventuella byggregelkrav samt vid vilken utetemperatur som tilluftsfläkten i ERS S10 tillåts börja varva ner.

Energibesparingen ökar ju lägre effekt på elvärmaren som väljs. Dock ökar då det uteluftsflöde som kommer in i huset via otätheter (istället för via ERS S10) vid låga utetemperaturer.

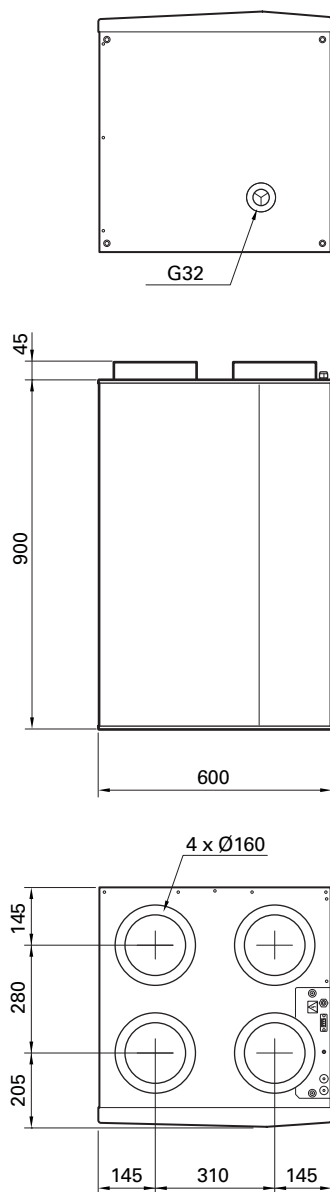
### Val av effekt på EAH 20



Exempel: Vid ett tilluftsflöde på 58 l/s och effekt 600 W i förvärmaren, tillåts tilluftsfläkten börja varva ner vid en utetemperatur av ca  $-12^{\circ}\text{C}$ .

# Tekniska uppgifter

## Mått

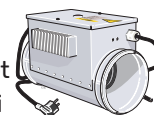


## Tillbehör

Detaljerad information om tillbehören och fullständig tillbehörslista finns på [nibe.se](http://nibe.se).

### ELEKTRISK LUFTVÄRMARE EAH 20

Vid kall väderlek värmer EAH inkommande uteluft något för att förhindra kondensvattnet i ERS S10 att frysa till is. EAH bör användas i hus där utomhustemperaturen varaktigt kan komma att underskrida  $-5^{\circ}\text{C}$ .



### EAH 20-1800

(300-1800 W)

Art nr 067 603

### ÖVERSKÅP TOC 40

Överskåp som döljer ventilationskanalerna och reducerar ljud till uppställningsrummet.

**Höjd 245 mm**    **Höjd 345 mm**

Art nr 089 756

Art nr 089 757

RSK nr 625 06 87

RSK nr 625 06 88

**Höjd 445 mm**    **Höjd 385 -**

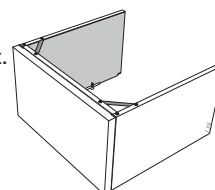
Art nr 067 522

**635 mm**

RSK nr 625 12 99

Art nr 089 758

RSK nr 625 06 89



## Tekniska data

Typ		ERS S10
<b>Elektriska data</b>		
Matningsspänning	V	230 V ~ 50Hz
Avsäkring	A	10
Max driveffekt fläkt	W	2 x 90
Kapslingsklass		IP X1B
<b>Ventilation</b>		
Filtertyp, frånluftsfiler		Grov 65%
Filtertyp, tilluftsfiler		ePM1 55%
<b>Ljud</b>		
Ljudeffektnivå ( $L_{W(A)}$ ) <sup>1</sup>	dB(A)	54
Ljudtrycksnivå ( $L_{P(A)}$ ) vid 1 m <sup>2</sup>	dB(A)	45
<b>Rörslutningar</b>		
Ventilation $\emptyset$	mm	160
Kondensvattenavlopp		G32
<b>Övrigt</b>		
Effektivitetsklass <sup>3</sup>		A
Längd, matningskabel	m	2,4
Längd, kommunikationskabel	m	2,0
Bredd	mm	600
Höjd	mm	900
Djup	mm	630
Vikt	kg	40
Art nr		066 163

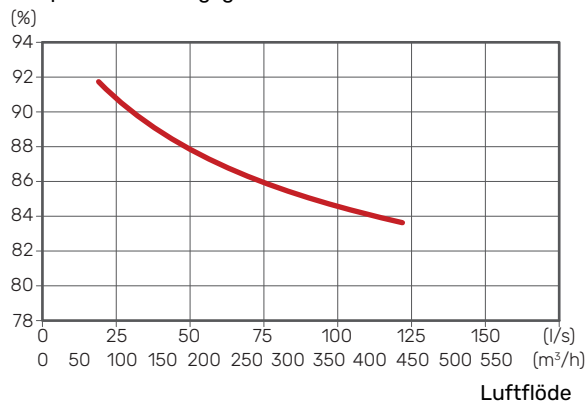
<sup>1</sup> 92 l/s (331 m<sup>3</sup>/h) vid 50 Pa

<sup>2</sup> 64 l/s (230 m<sup>3</sup>/h) vid 50 Pa

<sup>3</sup> Skala för effektivitetsklass: A+ till G.

## Torr temperaturverkningsgrad enligt EN 308

Temperaturverkningsgrad



Uteluft: 5 °C Frånluft: 25 °C RH frånluft: <27,7 %

# Hållbara energilösningar sedan 1952

---

I 70 år har NIBE tillverkat energieffektiva och hållbara klimatlösningar för ditt hem. Allt startade i småländska Markaryd och vi värdesätter vårt nordiska arv genom att ta vara på naturens kraft. Vi kombinerar förnybar energi med ny smart teknik för att erbjuda effektiva lösningar så att vi tillsammans kan skapa en mer hållbar framtid.

Oavsett om det är en kylig vinterdag eller en varm eftermiddag i sommarsolen behöver vi ett balanserat inomhusklimat som gör att vi kan ha en bekväm vardag oavsett väder. Vårt breda utbud av produkter förser ditt hem med kyla, värme, ventilation och varmvatten så att du kan skapa ett behagligt inomhusklimat med låg inverkan på naturen.

NIBE Energy Systems  
Box 14, 285 21 Markaryd  
nibe.se



---

Detta produktblad är en publikation från NIBE Energy Systems. Alla produktillustrationer, fakta och data bygger på aktuell information vid tidpunkten för publikationens godkännande. NIBE Energy Systems reserverar sig för eventuella fakta- eller tryckfel i detta produktblad.