



## Tepelné čerpadlo země-voda/voda-voda **NIBE S1156/PC**

Tepelné čerpadlo tvořené pouze vnitřní jednotkou bez nutnosti instalace venkovní jednotky. Neobsahuje nádrž pro ohřev vody. Má frekvenčně řízený kompresor pro plynulou změnu výkonu, vestavěné oběhové čerpadlo, topnou patronu a přepínací ventil. Díky ekologickému chladivu je šetrné k životnímu prostředí. Čerpadlo je možné ovládat pomocí dotykového displeje nebo z mobilního telefonu či tabletu. Vhodné pro novostavby i rekonstrukce.

Kompaktní rozměry o velikosti půdorysu lednice.

Možnost připojení k chytré domácnosti.

Adaptivní řízení dle předpovědi počasí.

Vysoká účinnost zajistí finanční úspory při provozu.

Verze 1,5–8 kW je dostupná také ve verzi s pasivním chlazením (PC).

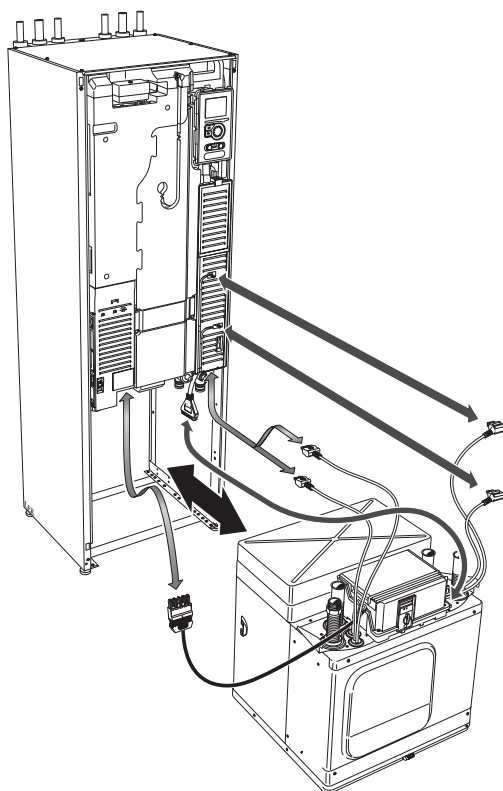


- **Ekologické chladivo R454B**
- **Mimořádně vysoká účinnost: SCOP až 6,22**
- **Výstupní teplota vody: až 65 °C**

# Technické údaje NIBE S1156/PC

12/2023

		S1156 1,5–8 kW/PC	S1156 3–13 kW	S1156 4–18 kW
Energetická třída účinnosti výrobku při vytápění místností 35 °C/55 °C		A+++/A+++		
Energetická třída účinnosti systému při vytápění místností 35 °C/55 °C		A+++/A+++		
Energetická třída, ohřev vody/vytáčeční profil		A+/XL		A+/XXL
SCOP, chladné podnebí, 35/55 °C		5,95/4,44	6,13/4,46	6,22/4,60
SCOP, průměrné podnebí, 35/55 °C		5,67/4,26	5,88/4,29	5,94/4,42
Jmenovitá hladina akustického výkonu (dle EN 12102 při 0/35)	dB(A)	36–43	36–47	36–47
Napájení		400 V 3N-50 Hz		
Ekvivalent CO <sub>2</sub> (chladicí okruh je hermeticky uzavřený)	t	0,54	0,68	0,82
Výška/šířka/hloubka	mm	1500/600/620		
Hmotnost tepelného čerpadla	kg	165/171	179	184



Aplikace MyUplink umožňuje ovládat tepelné čerpadlo řady „S“ pomocí chytrého telefonu nebo tabletu. Když jste připojení, získáváte aktuální údaje z tepelného čerpadla a můžete na dálku upravit nastavení a sledovat své zařízení. Chytré, snadné ovládání tepelného čerpadla NIBE bez ohledu na to, kde se fyzicky nacházíte.

**A+++**

Energetická třída účinnosti systému při vytápění místností.

**A+** **XL**

Energetická třída účinnosti ohřevu vody a udávaný profil odběru pro ohřev vody v kombinaci s VPB S300 (S1156-8 a 13).

**A+** **XXL**

Energetická třída účinnosti ohřevu vody a udávaný profil odběru pro ohřev vody v kombinaci s VPB S300 (S1156-18).

NIBE Energy Systems CZ

DZ Dražice-strojírna s.r.o.

Dražice 69

294 71 Benátky nad Jizerou

www.nibe.cz, www.nibe.sk

**NIBE**