



3-HK 35, 55, 100

SE Användar- och installatörshandbok

FI Käyttö- ja asennusohje

Table of Contents

Svenska

Viktig information _____	4
Till användaren _____	6
Till installatören _____	7

Suomeksi

Tärkeää _____	12
Käyttäjälle _____	14
Asentajalle _____	15

Viktig information

Säkerhetsinformation

Denna handbok beskriver installations- och servicemoment avsedda att utföras av fackman.

Handboken ska lämnas kvar hos kunden.

För senaste version av produktens dokumentation, se nibe.se.

Apparaten får användas av barn över 8 år och av personer med fysisk, sensorisk eller mental funktionsnedsättning samt av personer som saknar erfarenhet eller kunskap under förutsättning att de får handledning eller instruktioner om hur man använder apparaten på ett säkert sätt och informeras så att de förstår eventuella risker. Barn får inte leka med apparaten. Låt inte barn rengöra eller underhålla apparaten utan handledning.

Detta är en originalhandbok. Översättning får inte ske utan godkännande av NIBE.

Med förbehåll för konstruktionsändringar.

Vatten kan droppa från säkerhetsventilens spillvattenrör. Spillvattenröret ska dras till lämpligt avlopp så att stänk av varmt vatten inte kan orsaka skada. Spillvattenröret ska förläggas sluttande i hela sin längd för att undvika fickor där vatten kan samlas, samt vara frostfritt anordnat. Spillvattenrörets dimension ska vara minst samma som säkerhetsventilens. Spillvattenröret ska vara synligt och mynningen ska vara öppen och inte placerad i närheten av elektriska komponenter.

Om matningskabeln är skadad får den endast ersättas av NIBE, dess serviceombud eller liknande behörig personal för att undvika eventuell fara och skada.

Symboler

Förklaring till symboler som kan förekomma i denna manual.



OBS!

Denna symbol betyder fara för människa eller maskin.



TÄNK PÅ!

Vid denna symbol finns viktig information om vad du ska tänka på när du installerar eller servar anläggningen.

Märkning

Förklaring till symboler som kan förekomma på produktens etikett/etiketter.



Fara för människa eller maskin.



Läs användarhandboken.

Serienummer

Serienumret hittar du på undersidan av produkten.



TÄNK PÅ!

Produktens serienummer (14 siffror) behöver du vid service- och supportärenden.

Återvinning



Lämna avfallshandlingen av emballaget till den installatör som installerade produkten eller till särskilda avfallsstationer.



När produkten är uttjänt får den inte slängas bland vanligt hushållsavfall. Den ska lämnas in till särskilda avfallsstationer eller till återförsäljare som tillhandahåller denna typ av service.

Felaktig avfallshandling av produkten från användarens sida gör att administrativa påföljder tillämpas i enlighet med gällande lagstiftning.

Installationskontroll

Enligt gällande regler ska värmeanläggningen undergå installationskontroll innan den tas i bruk. Kontrollen får endast utföras av person som har kompetens för uppgiften.

✓	Beskrivning	Anmärkning	Signatur	Datum
	Varmvatten (sida 8)			
	Avstängningsventil			
	Kallvatten (sida 8)			
	Avstängningsventil			
	El (sida 8)			
	Ansluten matning			

Till användaren

Regelbundna kontroller

Säkerhetsventil

Säkerhetsventilen (FL1) släpper ibland ut vatten efter en varmvattentappning. Detta beror på att kallvattnet som tas in i beredaren expanderar vid uppvärmning, så att trycket ökar och säkerhetsventilen öppnar.

Säkerhetsventilens funktion ska kontrolleras regelbundet. Gör kontrollen enligt följande:

1. Öppna ventilen genom att vrida ratten försiktigt moturs.
2. Kontrollera att vatten strömmar genom ventilen.
3. Stäng ventilen genom att släppa den. Om den inte stängs automatiskt när du släppt den vrider du den lite moturs.

Tömning

Vid montering där frostrisk finns ska beredaren tömmas då den inte är i drift. Frysning medför att beredaren kan spricka och orsaka vattensador.

Tömning görs enligt följande:

1. Bryt strömmen till varmvattenberedaren.
2. Stäng avstängningsventilen (QM35) genom att vrida ratten medurs tills den bottnar.
3. Vrid blandningsventilens ratt (FQ1) moturs till maximalt läge.
4. Öppna säkerhetsventilen (FL1) genom att vrida ratten sakta moturs ett kvarts varv tills den blir kvar i upplyft läge.



OBS!

Varmt vatten kan förekomma, skållningsrisk kan föreligga.

5. Avlägsna luftskruven (QM5) samt öppna rörsystemets lägst placerade varmvattenkran.

Det kan ta några minuter innan tömningen startar.

Behåll ventilernas lägen efter ovanstående åtgärder till dess varmvattenberedaren åter ska användas.

En mindre mängd vatten kan finnas kvar i botten på varmvattenberedaren efter tömning.

Komfortstörning

Grundläggande åtgärder

Börja med att kontrollera följande saker:

- Bostadens grupp- och huvudsäkringar.
- Termostatrattens (SF3) inställning.
- Blandningsventilens (FQ1) inställning.

Avvakta några timmar utan varmvattentappning och kontrollera därefter om temperaturnivån har höjts.

Vid behov av service kontaktar du din installatör.

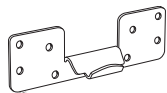


TÄNK PÅ!

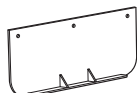
Produktens serienummer (14 siffror) behöver du vid service- och supportärenden.

Till installatören

Bipackade komponenter



1 st upphängningskonsol (UL2)



1 st låsvinkel (UL3)



2 st distanser

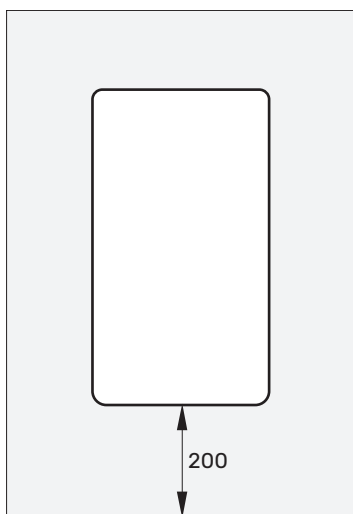
Uppställning

Eftersom vatten kommer ifrån 3-HK ska utrymmet där 3-HK placeras vara försett med golvbrunn.

Montering

Varmvattenberedaren kan monteras vertikalt hängande på plan vägg (med anslutningarna nedåt) eller liggande horisontellt (med baksidan nedåt).

Installationsutrymme

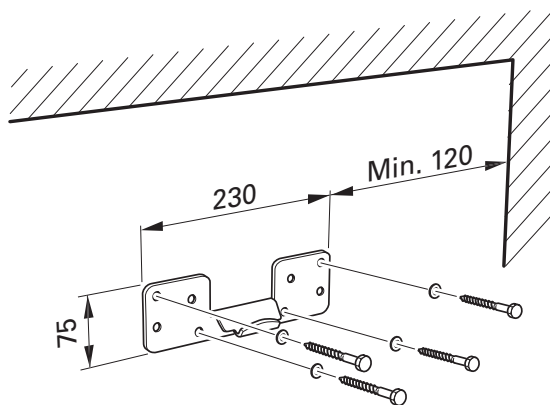


OBS!

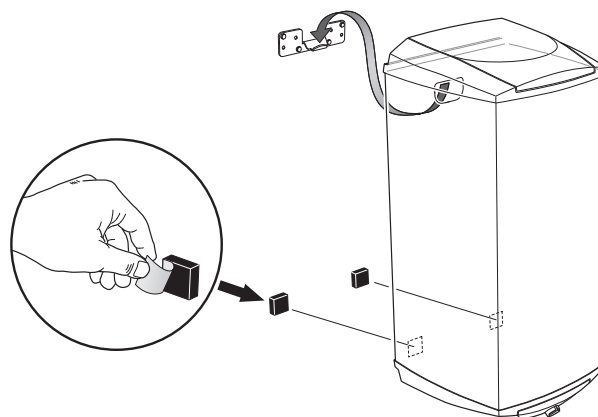
Se till att erforderligt utrymme (200 mm) finns framför/under 3-HK för ev. service.

Hängande montage

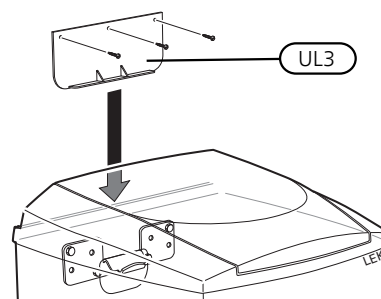
1. Montera bipackad upphängningskonsol (UL2) på väggen (Ø8 – 10 mm skruv).



2. Montera bipackade distanser på beredaren för att den ska hållas parallellt mot väggen.
3. Häng varmvattenberedaren på konsolen.



4. Varmvattenberedaren är nu till viss del skjutbar i sidled, vilket underlättar rörinstallation.
5. För ytterligare fixering, monteras bipackad låsvinkel (UL3) på vägg mot varmvattenberedarens toppgavel som tippskydd.



Röranlutningar

Rörinstallation ska utföras enligt gällande regler.



TÄNK PÅ!

Säkerställ att inkommande vatten är rent. Vid användning av egen brunn kan det vara nödvändigt att komplettera med extra vattenfilter.



OBS!

Vatten kan droppa från säkerhetsventilens spillvattenrör. Spillvattenröret ska dras till lämpligt avlopp så att stänk av varmt vatten inte kan orsaka skada. Spillvattenröret ska förläggas sluttande i hela sin längd för att undvika fickor där vatten kan samlas, samt vara frostfritt anordnat. Spillvattenrörets dimension ska vara minst samma som säkerhetsventilens. Spillvattenröret ska vara synligt och mynningen ska vara öppen och inte placerad i närheten av elektriska komponenter.

Inkoppling av kall- och varmvatten

All nödvändig ventilutrustning: avstängnings-, back-, säkerhets-, avtappnings- och blandningsventil är monterad vid leverans.

Varmvattenberedaren är försedd med klämringsskopplingar för koppar- eller plaströr. Om plaströr eller glödgat kopparrör används ska invändig stödhylsa monteras.

Påfyllning

1. Kontrollera att luftskruven (QM5) är åtdragen.
2. Kontrollera att säkerhetsventilen (FL1) är stängd.
3. Öppna en varmvattenkran i huset.
4. Öppna avstängningsventilen (QM35). Denna ventil ska sedan under drift vara helt öppen.
5. När vattnet som kommer ur varmvattenkranen inte längre är luftblandat är varmvattenberedaren fylld och kranen kan stängas.

Inställning av blandningsventil

Genom att vrida blandningsventilens ratt (FQ1) moturs ökar/minskar tappvattentemperaturen. Inställningsområdet ligger mellan cirka 50 – 65 °C.

Elinkopplingar



OBS!

All elektrisk inkoppling ska ske av behörig elektriker.

Elektrisk installation och ledningsdragning ska utföras enligt gällande nationella bestämmelser.



OBS!

Om matningskabeln är skadad får den endast ersättas av NIBE, dess serviceombud eller liknande behörig personal för att undvika eventuell fara och skada.



OBS!

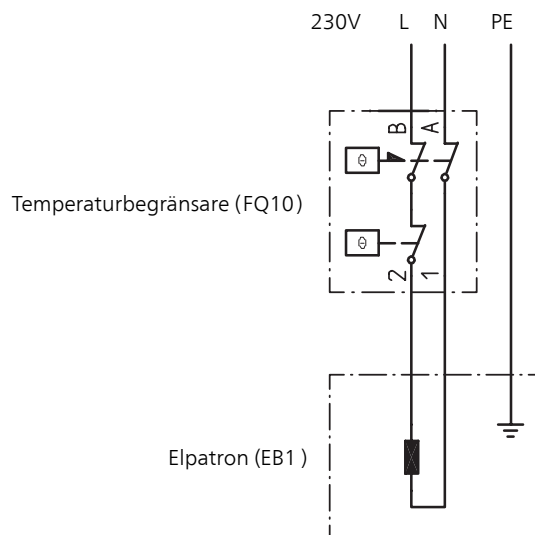
Starta inte anläggningen innan vatten fyllts på. Ingående komponenter i anläggningen kan skadas.

Matning

3-HK ansluts till ett jordat enfas vägguttag eller genom fast installation. Vid fast installation måste 3-HK föregås av en allpolig arbetsbrytare med minst 3 mm brytaravstånd.

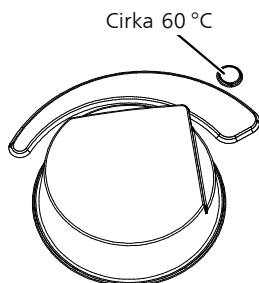
Matningskabelns lägsta punkt bör befinna sig lägre än eluttaget när du ansluter varmvattenberedaren till uttaget, för att undvika att eventuella vattendroppar på matningskabeln leds in i uttaget.

Elschema



Inställning av termostat

För bästa driftförhållande och för att förhindra bakterietillväxt så rekommenderas en inställning på 60°C, önskas annan temperatur ställs den in på termostatratten (SF3) max. ca. 80 °C.



Service

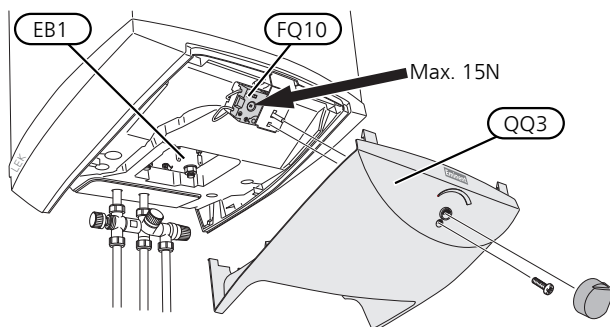
Eventuell service får bara utföras av en person med kompetens för uppgiften.

Vid utbyte av komponenter på 3-HK får enbart reservdelar från NIBE användas.

Återställning av temperaturbegränsare

Om temperaturbegränsaren (FQ10) löst ut, måste beredaren svalna minst en timme innan den får återställas.

1. Bryt strömmen till beredaren.
2. Avlägsna plastlocket (QQ3).
3. Tryck in knappen på temperaturbegränsaren med ett lätt tryck, max 15 N (ca 1,5 kg).



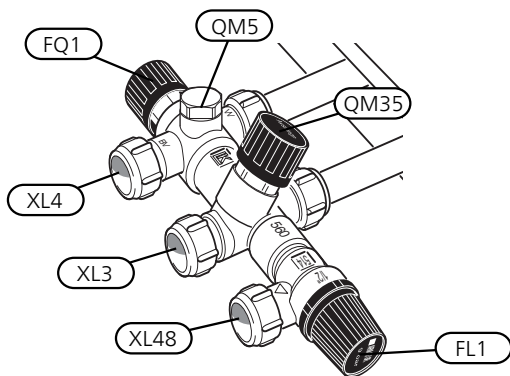
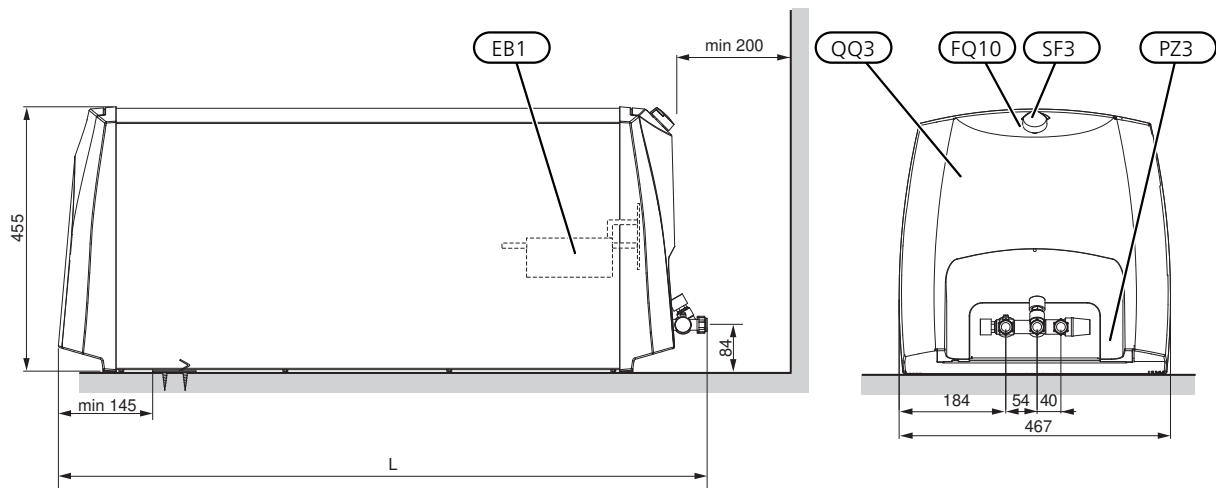
Återmontering av givare

Om elpatronen har bytts ska givarna för termostat och temperaturbegränsare återmonteras i den ordning som visas på bilden.



Tekniska uppgifter

Komponentplacering och mått



Röranslutningar

- XL3 Kallvattenanslutning
- XL4 Varmvattenanslutning
- XL48 Säkerhetsventilsanslutning

VVS-komponenter

- FL1 Säkerhetsventil
- FQ1 Blandningsventil
- QM5 Luftskruv
- QM35 Avstängningsventil (inklusive backventil)

Elkomponenter

- EB1 Elpatron
- FQ10 Temperaturbegränsare
- SF3 Termostattratt

Övrigt

- PZ3 Seriennummerskylt
- QQ3 Plastlock, elkopplingsrum

Tekniska data

Modell		35	55	100
Elektriska data				
Märkspänning		230 V ~ 50 Hz		
Effekt elpatron	kW	2		
Avsäkring	A	10		
Kapslingsklass		IP24		
Röranslutningar				
Varmvatten utv Ø	mm	15		
Kallvatten utv Ø	mm	15		
Säkerhetsventil utv Ø	mm	15		
Varmvattenberedning				
Volym	l	35	85	100
Märktryck	MPa/bar	1,0/10		
Max avsäkringstryck	MPa/bar	1,0/10		
Uppvärmningstid (10 °C till ca. 60 °C) ¹	h	1,0	1,5	3,0
Varmvattenkapacitet ²	l	70	110	200
Mått och vikt				
Längd, matningskabel	mm	850		
Längd	mm	565	750	1120
Vikt	kg	17	22	31
Korrosionsskydd		Rostfritt		
Art nr		072 923	072 953	072 983

¹ Vid inkommande kallvatten på 10 °C.

² Gäller vid hängande montage och vid inkommande kallvattentemperatur på 10 °C, utgående varmvattentemperatur på 40 °C, ett tappflöde på 12 liter per minut samt termostatens inställning 75 °C. Vid liggande montage blir varmvattenkapaciteten ca. 15% mindre.

Energimärkning

Tillverkare		NIBE AB		
Modell		3-HK 35	3-HK 55	3-HK 100
Deklarerad tappprofil ¹		S	M	L
Effektivitetsklass varmvattenberedning ²		B	C	C
Energieffektivitet varmvattenberedning, η_{wh}	%	35,6	37,0	37,3
Årlig energiförbrukning varmvattenberedning, AEC	kWh	518,6	1 389,1	2 745,8
Mängd 40-gradigt varmvatten, V40	l	43	71	141
Termostatinställning	°C	60	60	60
Daglig elförbrukning, Q_{elec}	kWh	2,44	6,47	12,76
Ljudeffektnivå L_{WA}	dB	15	15	15
Tillämpade standarder		EN 50440		

¹ Skala för deklarerad tappprofil 3XS till 4XL.

² Skala för effektivitetsklass varmvattenberedning A+ till F

Tärkeää

Turvallisuustiedot

Tässä käsikirjassa selostetaan asennus- ja huoltotoimenpiteitä, jotka tulisi teettää ammattilaisella.

Käsikirja tulee jättää asiakkaalle.

Tuoteasiakirjojen uusimman version löydät täältä nibe.fi.

Tätä laitetta saavat käyttää yli 8-vuotiaat lapset ja henkilöt, joiden fyysiset, aistivaraiset tai henkiset kyvyt ovat rajoittuneet tai joilla ei ole riittävästi kokemusta tai tietoa, jos heille on opastettu tai kerrottu laitteen turvallinen käyttö ja he ymmärtävät laitteen käyttöön liittyvät vaaratekijät. Älä anna lasten leikkiä laitteella. Lapset eivät saa puhdistaa tai huoltaa laitetta valvomatta.

Tämä on alkuperäinen käsikirja. Sitä ei saa kääntää ilman NIBE:n lupaa.

Pidätämme oikeudet rakennemuutoksiin.

Vettä voi tippua varoventtiilin poistovesiputkesta. Poistovesiputki on johdettava sopivaan viemäriin, jotta kuuman veden roiskeet eivät voi aiheuttaa vahinkoa. Poistovesiputki tulee vetää laskevana koko pituudeltaan vesitaskujen välttämiseksi, eikä se saa päästä jäätymään. Poistovesiputken pitää olla vähintään saman kokoinen kuin varoventtiilin liitännä. Putken pää pitää jättää näkyville eikä sitä saa asettaa sähkökomponenttien läheisyyteen.

Jos syöttökaapeli vahingoittuu, sen saa vaihtaa vain NIBE, valmistajan huoltoedustaja tai vastaava pätevä ammattilainen vaaran välttämiseksi.

Symbolit

Tässä käsikirjassa mahdollisesti esiintyvien symbolien selitys.



HUOM!

Tämä symboli merkitsee ihmistä tai konetta uhkaavaa vaaraa.



MUISTA!

Tämä symboli osoittaa tärkeän tiedon, joka pitää ottaa huomioon laitteistoa asennettaessa tai huollettaessa.

Merkintä

Tässä käsikirjassa mahdollisesti esiintyvien symbolien selitys.



Ihmistä tai konetta uhkaava vaara.



Lue käyttöohje.

Sarjanumero

Valmistusnumero on tuotteen alisivulla.



MUISTA!

Tarvitset tuotteen sarjanumeron (14 numeroinen) huolto- ja tukiyhteydenotoissa.

Kierrätys



Anna tuotteen asentaneen asentajan tai jäteaseman huolehtia pakkauksen hävittämisestä.

Kun tuote poistetaan käytöstä, sitä ei saa hävittää tavallisen talousjätteen mukana. Se tulee toimittaa jäteasemalle tai jälleenmyyjälle, joka tarjoaa tämäntyyppisen palvelun.

Tuotteen asianmukaisen hävittämisen laiminlyönti aiheuttaa käyttäjälle voimassa olevan lainsäädännön mukaiset hallinnolliset seuraamukset.

Asennusten tarkastus

Lämmitysjärjestelmä on tarkastettava ennen käyttöönottoa voimassa olevien määräysten mukaan. Tarkastuksen saa tehdä vain tehtävään pätevä henkilö.

✓	Kuvaus	Huomautus	Allekirjoitus	Päiväys
	Käyttövesi (sivu 16)			
	Sulkuventtiili			
	Kylmä vesi (sivu 16)			
	Sulkuventtiili			
	Sähkö (sivu 16)			
	Kytetty syöttö			

Käyttäjälle

Säännölliset tarkastukset

Varoventtiili

Käyttöveden varoventtiili (FL1) päästää joskus vettä, kun lämmintä vettä on laskettu. Päästön aiheuttaa varaajaan otettu kylmä vesi, joka laajenee lämmitessään, jolloin paine lisääntyy ja varoventtiili aukeaa.

Varoventtiilien toiminta pitää tarkastaa säännöllisesti. Tee tarkastus seuraavasti:

1. Avaa venttiili kiertämällä säätöpyörää varovasti vastapäivään.
2. Tarkasta, että venttiilin läpi virtaa vettä.
3. Sulje venttiili vapauttamalla se. Ellei se sulkeudu automaattisesti vapautettaessa, kierrä sitä hieman vastapäivään.

Tyhjennys

Jos lämminvesivaraaja asennetaan tilaan, jossa se voi jäätyä, se pitää tyhjentää silloin, kun se ei ole käytössä. Jäätyminen voi aiheuttaa varaajasäiliön rikkoutumisen ja aiheuttaa vesivahingon.

Lämminvesivaraajan tyhjennys

1. Katkaise lämminvesivaraajan jännitteensyöttö.
2. Sulje sulkuventtiili (QM35) kiertämällä säätöpyörää myötäpäivään pohjaan saakka.
3. Kierrä sekoitusventtiilin säätöpyörä (FQ1) kokonaan vastapäivään.
4. Avaa varoventtiiliä kiertämällä säätöpyörää ((FL1)) hitaasti vastapäivään neljänneskiertos, kunnes se jää yläasentoon.



HUOM!

Putkesta saattaa valua kuumaa vettä, palovammavaara.

5. Poista ilmausruuvi ((QM5)) ja avaa putkiston alimaksi asennettu käyttövesihana.

Saattaa kestää muutaman minuutin, ennen kuin tyhjeneminen alkaa.

Säilytä venttiilien asennot yllä mainittuina siihen saakka kunnes lämminvesivaraaja otetaan taas käyttöön.

Lämminvesivaraajan pohjalla saattaa olla pieni määrä vettä tyhjennysvaiheiden jälkeen.

Häiriöt

Perustoimenpiteet

Aloita tarkastamalla seuraavat:

- Talon ryhmä- tai päävarokkeet.
- Termostaatin nupin (SF3) asetus.
- Sekoitusventtiilin (FQ1) asetus.

Odota muutamia tunteja laskematta lämmintä vettä ja tarkasta, nouseeko lämpötila.

Jos laite tarvitsee huoltoa, ota yhteys asentajaan.

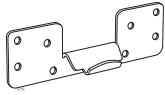


MUISTA!

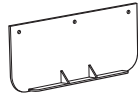
Tarvitset tuotteen sarjanumeron (14 numeroinen) huolto- ja tukiyhteydenotoissa.

Asentajalle

Mukana toimitetut komponentit



1 ripustuskannatin (UL2)



1 lukituskulma (UL3)



2 väliliike

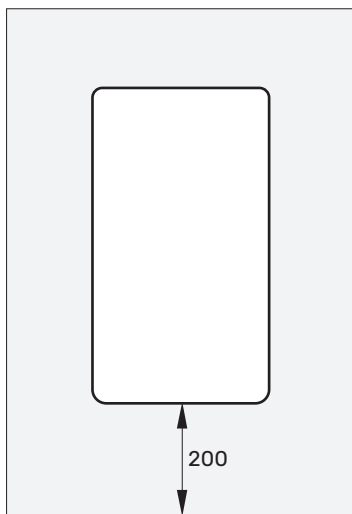
Asennus

Koska 3-HK:sta valuu vettä, 3-HK:n sijoitustilassa pitää olla lattiakaivo.

Asennus

Lämminvesivaraaja voidaan asentaa pystyasentoon tasiselle seinälle (liitännät alaspäin) tai vaaka-asentoon (takasivu alaspäin).

Asennustila

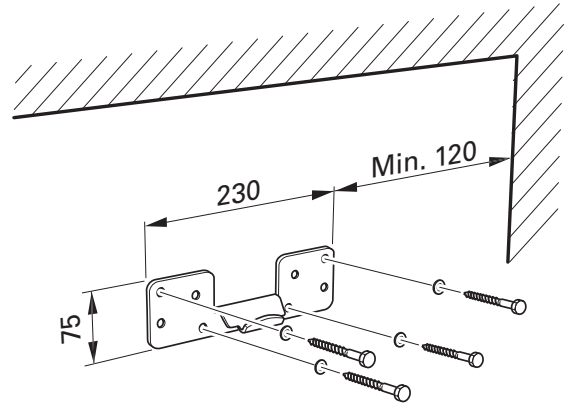


HUOM!

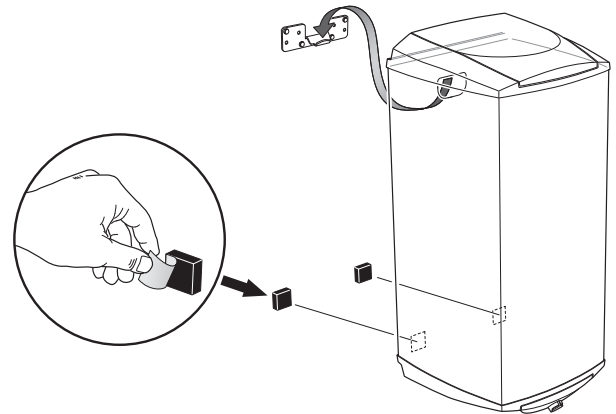
Varmista, että 3-HK edessä/alhaalla on riittävästi tilaa (200) mahdollista huoltoa varten.

Ripustusasennus

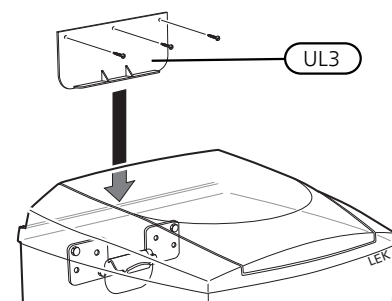
1. Asenna mukana toimitettu ripustuskannatin (UL2) seinälle (Ø 8 – 10 mm ruuvi).



2. Asenna mukana toimitetut väliliosat lämminvesivaraajaan, jotta se pysyy seinän suuntaisena.
3. Ripusta lämminvesivaraaja kannattimeen.



4. Lämminvesivaraajaa voi siirtää jonkin verran sivusuunnassa, mikä helpottaa putkiasennusta.
5. Lisäkiinnityksenä asennetaan mukana toimitettu lukituskulma (UL3) seinään kaatumissuojaksi lämminvesivaraajan yläpäätyä vasten.



Putkiliitännät

Putkiasennukset on tehtävä voimassa olevien määräysten mukaisesti.



MUISTA!

Varmista, että tuleva vesi on puhdasta. Omaa kaivoa käytettäessä järjestelmään on ehkä asennettava vedensuodatin.



HUOM!

Vettä voi tippua varoventtiilin poistovesiputkesta. Poistovesiputki on johdettava sopivaan viemäriin, jotta kuuman veden roiskeet eivät voi aiheuttaa vahinkoa. Poistovesiputki tulee vetää laskevana koko pituudeltaan vesitaskujen välttämiseksi, eikä se saa päästä jäätymään. Poistovesiputken pitää olla vähintään saman kokoinen kuin varoventtiilin liitäntä. Putken pää pitää jättää näkyville eikä sitä saa asettaa sähkökomponenttien läheisyyteen.

Kylmäveden ja käyttöveden liittäminen

Kaikki tarvittavat venttiilivarusteet: sulku-, takaisku-, varo-, tyhjennys- ja sekoitusventtiilit on asennettu toimituksen yhteydessä.

Lämminvesivaraaja on varustettu puserrusliittimillä kupari- tai muoviputkille. Käytettäessä muoviputkea tai hehkutettua kupariputkea pitää käyttää sisäpuolista tukiholkkia.

Täyttö

1. Varmista, että ilmaruuvi (QM5) on kiristetty.
2. Varmista, että varoventtiili (FL1) on suljettu.
3. Avaa kuumavesihana.
4. Avaa sulkuventtiili (QM35). Tämän venttiilin on oltava käytön aikana kokonaan auki.
5. Kun lämminvesihanasta tulevassa vedessä ei ole enää ilmakuplia, lämminvesivaraaja on täynnä ja hanan voi sulkea.

Sekoitusventtiilin asetus

Käyttöveden lämpötilaa nostetaan/lasketaan kiertämällä sekoitusventtiilin säätöpyörää (FQ1) vasta-/myötäpäivään. Säätöalue on n. 50 – 65 °C.

Sähköliitännät



HUOM!

Sähköasennukset saa tehdä vain valtuutettu sähköasentaja.

Sähköasennukset ja johtimien veto on tehtävä voimassa olevien asetusten ja määräysten mukaisesti.



HUOM!

Jos syöttökaapeli vahingoittuu, sen saa vaihtaa vain NIBE, valmistajan huoltoedustaja tai vastaava pätevä ammattilainen vaaran välttämiseksi.



HUOM!

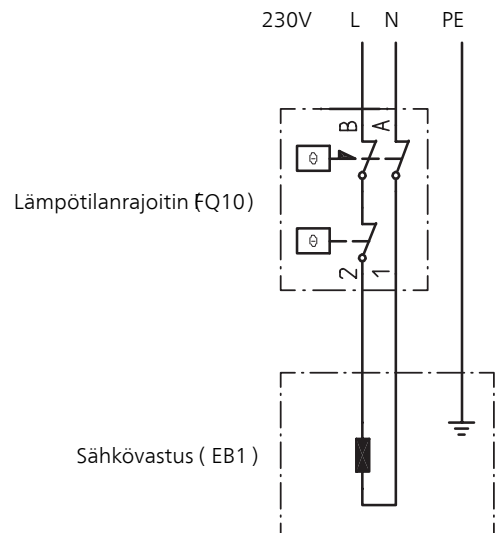
Älä käynnistä laitteistoa ennen kuin vesi on täytetty. Sisäiset komponentit saattavat vaurioitua.

Syöttö

3-HK kytketään maadoitettuun 230 V pistorasiaan tai kiinteästi. Kiinteässä asennuksessa 3-HK:n etupuolelle täytyy asentaa turvakytin, jonka kosketinväli on vähintään 3 mm.

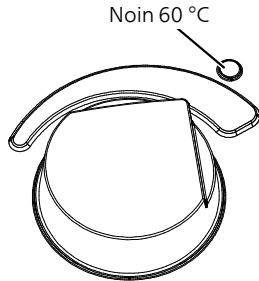
Liitäntäjohton alimman kohdan on oltava alempana kuin pistorasia, kun kytket lämminvesivaraajan pistorasiaan, jotta liitäntäjohtossa mahdollisesti olevat vesipisarat eivät pääse pistorasiaan.

Sähkökytkentäkaavio



Termostaatin asetus

Parhaiden käyttöolosuhteiden varmistamiseksi ja bakteerikasvun estämiseksi asetukseksi suositellaan 60 °C. Lämpötila säädetään termostaatin säätöpyörällä (SF3) ja se on enintään noin 80 °C.



Huolto

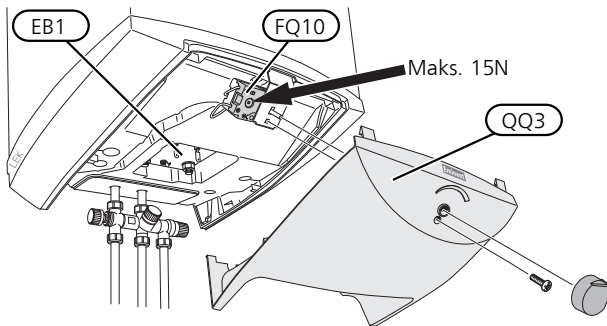
Huollon saa suorittaa vain tarvittavan pätevyyden omaava henkilö.

3-HK:n korjaamiseen saa käyttää vain NIBE:n toimittamia varaosia.

Lämpötilarajoittimen palautus

Jos lämpötilarajoitin (FQ10) on lauennut, lämminvesivaraajan pitää antaa jäähtyä vähintään tunnin ajan ennen kuin sen saa palauttaa.

1. Katkaise lämminvesivaraajan jännitteensyöttö.
2. Irrota muovikansi (QQ3).
3. Paina kevyesti lämpötilarajoittimen nuppia, maks. 15 N (n. 1,5 kg).



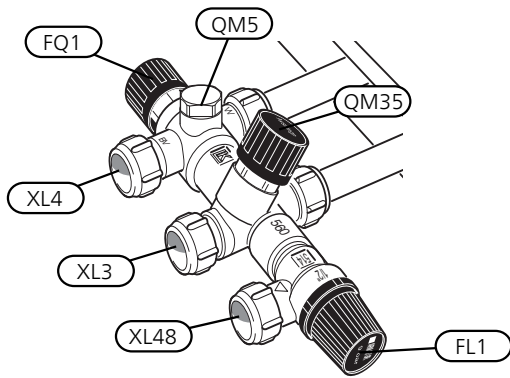
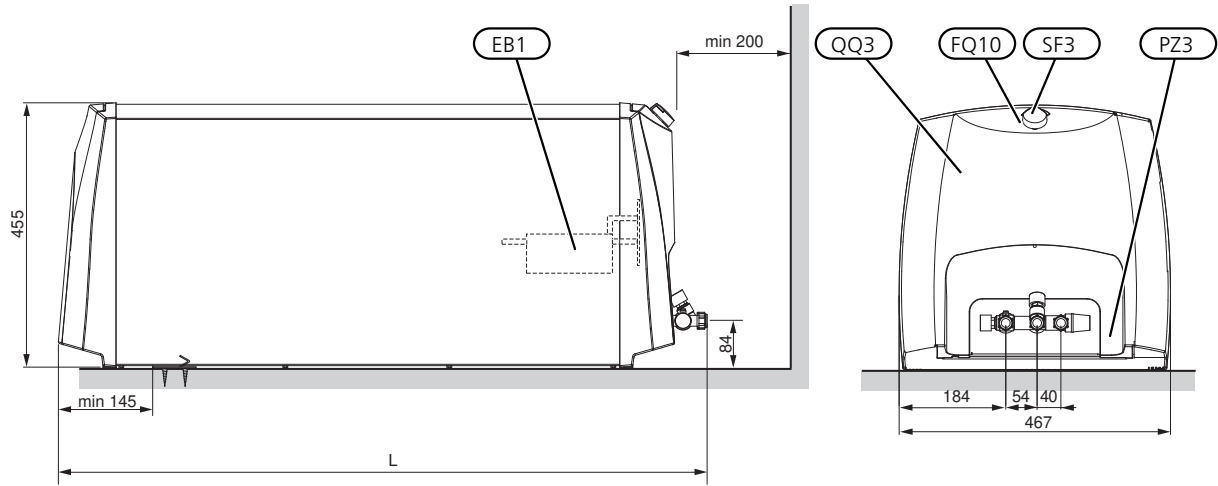
Anturien asennus

Jos sähkövastus on vaihdettu, termostaatin ja lämpötilarajoittimen anturit on asennettava kuvan osoittamassa järjestyksessä.



Tekniset tiedot

Komponenttien sijainti ja mitat



Putkiliitännät

- XL3 Kylmävesiliitäntä
- XL4 Käyttövesiliitäntä
- XL48 Varoventtiiliin liitäntä

LVI-komponentit

- FL1 Varoventtiili
- FQ1 Sekoitusventtiili
- QM5 Ilmausruuvi
- QM35 Sulkuventtiili (sis. takaiskuventtiili)

Sähkökomponentit

- EB1 Sähkövastus
- FQ10 Lämpötilarajoin
- SF3 Termostaatin säätöpyörä

Muut

- PZ3 Laitekilpi
- QQ3 Muovikansi, kytkentätila

Tekniset tiedot

Malli		35	55	100
Sähkö tiedot				
Nimellisjännite		230 V ~ 50 Hz		
Teho, sähkövastus	kW	2		
Varoke	A	10		
Kotelointiluokka		IP24		
Putkiliitännät				
Käyttövesi ulk. Ø	mm	15		
Kylmävesi ulk. Ø	mm	15		
Varoventtiili ulk. Ø	mm	15		
Käyttövesilämmitys				
Tilavuus	l	35	85	100
Nimellispaine	MPa/bar	1,0/10		
Suurin käyttöpain	MPa/bar	1,0/10		
Lämmitysaika (10 °C– n. 60 °C) ¹	h	1,0	1,5	3,0
Lämminvesikapasiteetti ²	l	70	110	200
Mitat ja painot				
Pituus, syöttökaapeli	mm	850		
Pituus	mm	565	750	1120
Paino	kg	17	22	31
Korroosiosuoja		Ruostumaton		
Tuotenumero		072 923	072 953	072 983

¹ Kun tulevan kylmän veden lämpötila on 10 °C.

² Koskee seinäasennusta, jossa tulevan kylmän veden lämpötila on 10 °C, käyttöveden menolämpötila on 40 °C, kulutus on 12 litraa minuutissa ja termostaatin asetus on 75 °C. Vaaka-asennuksessa lämminvesikapasiteetti on n. 15% pienempi.

Energiamerkintä

Valmistaja		NIBE AB		
Malli		3-HK 35	3-HK 55	3-HK 100
Ilmoitettu juoksutusprofiili ¹		S	M	L
Hyötysuhdeluokka käyttöveden lämmityksessä ²		B	C	C
Käyttövesilämmityksen energiatehokkuus, η_{wh}	%	35,6	37,0	37,3
Vuotuinen käyttövesilämmityksen energiankulutus, AEC	kWh	518,6	1 389,1	2 745,8
Määrä, 40-asteinen käyttövesi, V40	l	43	71	141
Termostaatin asetus	°C	60	60	60
Päivittäinen sähkönkulutus, Q_{elec}	kWh	2,44	6,47	12,76
Äänitehotaso $L_{W(A)}$	dB	15	15	15
Sovellettavat standardit		EN 50440		

¹ Ilmoitetun juoksutusprofiilin asteikko 3XS – 4XL 3XS - 4XL.

² Ilmoitetun juoksutusprofiilin asteikkoA+ - F

NIBE Energy Systems OY
Juurakkotie 3
01510 Vantaa
Puh: 09-274 697
Fax: 09-274 697 40
info@nibe.fi
www.nibe.fi



411457