

# Poistoilmalämpöpumppu

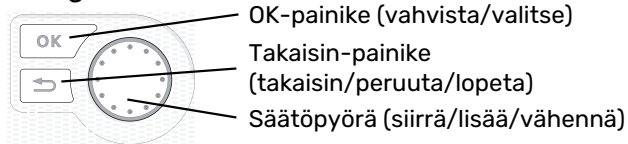
## **NIBE F470**

---



## Pikaopas

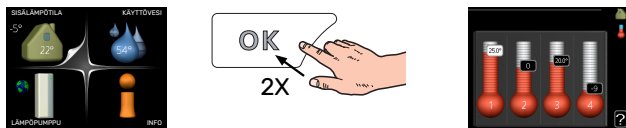
### Navigointi



Yksityiskohtainen selostus painikkeiden toiminnoista löytyy sivulla 40.

Valikoiden selaaminen ja asetusten tekeminen on selostettu sivulla 42.

### Aseta sisäilmasto



Pääset sisälämpötilan asetustilaan painamalla päävalikossa kaksi kertaa OK-painiketta.

### Lisää käyttövesimäärää



Voit lisätä tilapäisesti käyttövesimäärää kiertämällä valitsinta niin, että valikko 2 (vesipisara) on valittu ja painamalla sitten kaksi kertaa OK-painiketta.

# Sisällys

1	Tärkeää _____	4	Käynnistys ja tarkastus _____	32
	Turvallisuustiedot _____	4	Lämpökäyrän asetukset _____	38
	Symbolit _____	4		
	Merkintä _____	4	7 Ohjaus - Johdanto _____	40
	Käsittely _____	4	Näyttö _____	40
	Turvallisuusohjeita _____	5	Valikkojärjestelmä _____	40
	Sarjanumero _____	9		
	Kierrätys _____	9	8 Ohjaus - valikot _____	44
	Asennusten tarkastus _____	10	Valikko 1 - SISÄLÄMPÖTILA _____	44
			Valikko 2 - KÄYTTÖVESI _____	44
2 Toimitus ja käsittely _____	11		Valikko 3 - INFO _____	45
Kuljetus _____	11		Valikko 4 - LÄMPÖPUMPPU _____	45
Asennus _____	11		Valikko 5 - HUOLTO _____	46
Mukana toimitetut komponentit _____	12	9 Huolto _____		50
Luukkujen irrotus _____	12	Huolto _____		50
Irrota osa eristeistä _____	13	Huoltotoimenpiteet _____		50
3 Lämpöpumpun rakenne _____	14	10 Häiriöt _____		54
Yleistä _____	14	Info-valikko _____		54
Ilmankäsittelyosa ja kompressorimoduuli _____	16	Hälytysten käsittely _____		54
		Vianetsintä _____		54
4 Putki- ja ilmanvaihtoliitännät _____	17			
Yleiset putkiliitännät _____	17	11 Lisätarvikkeet _____		56
Mitat ja putkiliitännät _____	18			
Symboliavain _____	19	12 Tekniset tiedot _____		57
Ilmastointijärjestelmä _____	19	Mitat _____		57
Kylmä ja lämmin vesi _____	19	Tekniset tiedot _____		58
Tuloilmapatteri _____	19	Energiamerkintä _____		60
Asennusvaihtoehto _____	20	Sähkökytkentäkaavio _____		62
Yleistä ilmanvaihtoliitännöistä _____	21			
Ilmanvaihtovirta _____	21	Asiahakemisto _____		68
Ilmanvaihdon säätö _____	21			
Mitat ja ilmanvaihtoliitännät _____	22	Yhteystiedot _____		71
5 Sähköliitännät _____	23			
Yleistä _____	23			
Liitännät _____	25			
Asetukset _____	27			
Liitännämahdollisuudet _____	27			
Lisävarusteiden liitettä _____	30			
6 Käynnistys ja säädöt _____	31			
Valmistelut _____	31			
Täyttö ja ilmaus _____	31			

# Tärkeää

## Turvallisuustiedot

Tässä käsikirjassa selostetaan asennus- ja huoltotoimenpiteitä, jotka tulisi teettää ammattilaisella.

Käsikirja tulee jättää asiakkaalle.

Tuoteasiakirjojen uusimman version löydät täältä nibe.fi.

Tätä laitetta saavat käyttää yli 8-vuotiaat lapset ja henkilöt, joiden fyysiset, aistivaraiset tai henkiset kyvyt ovat rajoittuneet tai joilla ei ole riittävästi kokemusta tai tietoa, jos heille on opastettu tai kerrottu laitteen turvallinen käyttö ja he ymmärtävät laitteen käyttöön liittyvät vaaratekijät. Älä anna lasten leikkiä laitteella. Lapset eivät saa puhdistaa tai huoltaa laitetta valvomatta.

Tämä on alkuperäinen käsikirja. Sitä ei saa kääntää ilman NIBE:n lupaa.

Pidätämme oikeudet rakennemuutoksiin.

©NIBE 2024.

Vettä voi tippua varoventtiilistä. Varoventtiilistä johtaa tehdasasennettu poistovesiputki keräysastiaan. Keräysastiasta vesi johdetaan viemäriin poistovesiputkella. Poistovesiputki tulee vetää laskevana koko pituudeltaan vesitaskujen välttämiseksi, eikä se saa päästä jäätymään.

F470 kytketään turvakytkimellä. Johdinalan tulee vastata käytettävää varoketta.

## Symbolit

Tässä käsikirjassa mahdollisesti esiintyvien symbolien selitys.



### VAROITUS!

Tämä symboli merkitsee ihmistä tai konetta uhkaavaa vaaraa.



### HUOM!

Tämä symboli merkitsee ihmistä tai konetta uhkaavaa vaaraa.



### MUISTA!

Tämä symboli osoittaa tärkeän tiedon, joka pitää ottaa huomioon laitteistoa asennettaessa tai huollettaessa.



### VIHJE!

Tämä symboli osoittaa vinkin, joka helpottaa tuotteen käsittelyä.

## Merkintä

Tässä käsikirjassa mahdollisesti esiintyvien symbolien selitys.



Palovaara.



Lue käyttöohje.



Lue asennusohje.

## Käsittely

Lämpöpumppu sisältää palavaa kylmäainetta. Käsittelyn, asennuksen, huollon, puhdistuksen ja romutuksen yhteydessä on siksi noudatettava suurta varovaisuutta kylmäainejärjestelmän vahingoittumisen välttämiseksi ja vuotoriskin pienentämiseksi.



### HUOM!

Kylmäainejärjestelmään kohdistuvat toimenpiteet on suoritettava sellaisten henkilöiden toimesta, joilla on tietoa ja kokemusta palavien kylmäaineiden kanssa työskentelystä.

## Turvallisuusohjeita



### VAROITUS!

Älä käytä sulatusta nopeuttavia aineita tai puhdistusaineita, jotka eivät ole valmistajan suosittelemia.

Laitte on säilytettävä tilassa, jossa ei ole jatkuvia syttymislähteitä (esim. avotuli, kaasulämmitin tai sähkölämmitin).

Ei saa puhkaista eikä polttaa.

Huomaa, että kylmäaine saattaa olla hajutonta.

### YLEISTÄ

Minimoi putkiasennukset.

### YMPÄRISTÖTARKASTUKSET

Ennen kuin aloitat työt syttyvää kylmäainetta sisältävän laitteiston parissa, on suoritettava turvallisuustarkastuksia syttymisriskin minimoimiseksi.

### TYÖTAPA

Työt pitää suorittaa hallitusti, jotta minimoidaan riski altistua syttyvälle kaasulle tai nesteelle töiden aikana.

### YLEISTÄ TYÖYMPÄRISTÖSTÄ

Huoltohenkilökunnalle ja muille tuotteen lähellä työskenteleville pitää kertoa minkä tyyppisestä työstä on kyse. Vältä työskentelyä suljetuissa tiloissa. Estä pääsy työalueelle. Varmista, että kaikki tulenarka materiaali on poistettu alueelta.

### KYLMÄAINEEN TARKASTUS

Tarkasta ennen töiden aloitusta ja niiden aikana sopivalla kylmäaineilmallisimella onko tilassa kylmäainetta nähdäksesi onko huoltoteknikko tietoinen mahdollisesti herkästi syttyvästä ympäristöstä. Varmista, että kylmäaineilmaisoin soveltuu syttyvien kylmäaineiden ilmaisuun, ts. ei aiheuta kipinöitä eikä voi aiheuttaa syttymistä muulla tavoin.

### PALONSAMMUTTIMEN SIJAINTI

Jos lämpöpumppua juotetaan, hitsataan yms., jauhe- tai hiilidioksidisammuttimen pitää olla käyttövalmiina.

### SYTTYMISLÄHTEIDEN PUUTTUMINEN

Laitteeseen liitetyissä putkissa ei saa olla mahdollisia syttymislähteitä.

Henkilöt, jotka työskentelevät kylmäainejärjestelmän liitosten parissa, mukaan luettuna syttyvää kylmäainetta sisältävien putkien paljastaminen, eivät saa käyttää mahdollisia syttymislähteitä tavalla, joka voi aiheuttaa palo- tai räjähdysriskin.

Kaikki mahdolliset syttymislähteet, palavat savukkeet mukaan luettuna, tulee pitää turvallisella etäisyydellä paikasta, josta voi vuotaa syttyvää kylmäainetta. Ennen töiden aloitusta laitteiston ympäristö pitää tarkastaa sen varmistamiseksi, ettei syttymisriskiä ole. Aseta Tupakointi kielletty -kyltit

### TUULETETTU TILA

Varmista, että työt suoritetaan ulkotiloissa tai että työalue on tuuletettu ennen kuin järjestelmä avataan ja mahdolliset hitsausyms. työt aloitetaan. Ilmanvaihto on pidettävä yllä koko sen ajan, kun töitä tehdään. Ilmanvaihdon on poistettava mahdollinen vuotanut kylmäaine ja siirrettävä se mieluiten ulkotiloihin.

### JÄÄHDYTYSLAITTEISTON TARKASTUS

Jos sähkökomponentteja vaihdetaan, korvausosien pitää olla tarkoitukseen sopivia ja arvoiltaan oikeita. Valmistajan huolto-ohjeita on aina noudatettava. Ota yhteys valmistajaan, jos olet epävarma.

Alla olevat tarkastukset on suoritettava järjestelmille, joissa käytetään syttyviä kylmäaineita.

- Täytösmäärät vastaavat niiden tilojen kokoa, joihin kylmäainetta sisältävät osat on asennettu.
- Ilmanvaihtolaitteet ja ilmanpoisto toimivat oikein ja esteettä.
- Jos käytetään epäsuoraa kylmäainepiiriä, se pitää tarkastaa jos sekundaarinen piiri sisältää kylmäainetta.
- Kaikki merkinnät laitteissa ovat näkyvissä ja luettavissa. Merkinnät, kyltit ja vastaavat, joita ei voi lukea, pitää vaihtaa.

- Kylmäaineputket ja –komponentit on sijoitettu niin, että ei ole todennäköistä, että altistuvat aineille, jotka voivat syövyttää kylmäaineita sisältäviä komponentteja. Ellei näin ole, komponentit on valmistettu materiaaleista, jotka kestävät korroosiota tai jotka on suojattu korroosiolta sopivalla tavalla.

## SÄHKÖLAITTEISTON TARKASTUS

Sähkökomponenttien korjauksen ja huollon pitää sisältää alustavat turvatarkastukset ja komponenttien tarkastukset. Jos laitteistossa on turvallisuusriskin aiheuttava vika, piiriin ei saa kytkeä jännitteensyöttöä ennen kuin vika on poistettu. Ellei vikaa voi poistaa heti, mutta laitteisto pitää kytkeä päälle, pitää käyttää sopivaa tilapäisratkaisua. Asiasta pitää ilmoittaa laitteiston omistajalle, jotta kaikki osapuolet ovat tietoisia asiasta.

Alla olevat tarkastukset pitää suorittaa alustavat turvatarkastuksen yhteydessä.

- että kondensaattorit ovat purkautuneet. Purkaus pitää tehdä turvallisesti kipinäin välttämiseksi.
- Ettei jännitteellisiä sähkökomponentteja tai johtimia ole paljaana kylmäaineen täytön tai keruun aikana tai kun järjestelmä huuhdellaan.
- Että järjestelmä on aina maadoitettu.

## SINETÖITYJEN KOMPONENTTIEN KORJAUKSET

Sinetöityjen komponenttien korjauksen yhteydessä kaikki syötöt pitää kytkeä irti korjattavasta laitteesta ennen sinetöityjen luukkujen tai vastaavien irrotusta. Jos laitteen on ehdottomasti oltava jännitteellinen huollon aikana, kriittisimmissä paikoissa pitää suorittaa jatkuvaa vuodonetsintää mahdollisen vaaratilanteen havaitsemiseksi.

Seuraaviin pitää kiinnittää erityistä huomiota, jotta kotelo ei muutu tavalla, joka vaikuttaa suojaustasoon sähkölaitteita korjattaessa. Tämä koskee kaapelivaurioita, tarpeetto-

mia liitännöitä, liittimiä, jotka eivät ole alkupe- räiserittelyjen mukaisia, vaurioituneita tiivisteitä, virheellisesti tehtyjä läpivientejä jne. Varmista, että laite on kunnolla kiinni.

Varmista, että tiivisteet tai tiivistemateriaalit eivät ole huonontuneet niin paljon, että eivät enää pysty estämään syttyvien kaasujen sisääntunkeutumista. Varaosien on täytettävä valmistajan erittelyt.



### HUOM!

Silikonitiivisteiden käyttö voi heikentää tietyjen vuodonetsintälaitteiden toimivuutta. Sisäisesti suojattuja komponentteja ei tarvitse eristää ennen töiden aloitusta.

## KAAPELIT

Tarkasta, että kaapeli ei voi altistua hankaukselle, korroosiolle, korkealle paineelle, tärinälle, viilloille tai muilla vahingollisille rasituksille. Tarkastuksessa pitää huomioida myös kaapelin vanheneminen ja jatkuvasti toimivien tärinänlähteiden, kuten kompressorien ja puhaltimien hidas vaikutus.

## VIUDONETSINTÄ

Alla kuvatut vuodonetsintämenetelmät on hyväksytty järjestelmille, joissa ei ole syttyvää kylmäainetta.

Syttyvien kylmäaineiden havaitsemiseen pitää käyttää elektronisia vuodonetsintälaitteita, mutta vuodonetsintälaitteen herkkyyys ei ehkä ole riittävä tai se on kalibroitava uudelleen (vuodonetsintälaitte tulee kalibroida tilassa, jossa ei ole lainkaan kylmäainetta). Vuodonetsintälaitte ei saa olla potentiaalinen syttymislähde ja sen pitää olla kyseiselle kylmäaineelle soveltuva. Vuodonetsintälaitteen pitää olla säädetty ja kalibroitu käytetylle kylmäaineelle sen varmistamiseksi, että kaasupitoisuus on enintään 25 % kyseisen kylmäaineen alimmasta syttyvästä pitoisuudesta (Lower Flammability Limit, LFL).

Vuodonetsintänesteitä voi käyttää useimpien kylmäaineiden kanssa, mutta klooripitoisia puhdistusnesteitä sisältäviä nesteitä

tulee välttää, koska kloori voi reagoida kylmäaineen kanssa ja aiheuttaa kupariputkien korroosiota.

Jos vuotoa epäillään, kaikki avoimet liekit pitää sammuttaa tai poistaa läheisyydestä.

Jos juottamista vaativa vuoto havaitaan, kaikki kylmäaine pitää tyhjentää järjestelmästä ja varastoida erilliseen astiaan. Vaihtoehtoisesti kylmäaine voidaan varastoida erotettuna juotosalueesta järjestelmän osassa, joka on turvallisella etäisyydellä liekistä, jos tämä osa voidaan erottaa turvallisesti sulkuventtiileillä. Järjestelmä on tyhjennettävä kohdan "Poistaminen ja tyhjentäminen" mukaisesti.

### **POISTAMINEN JA TYHJENNYS**

Kun kylmäaineipiiri avataan korjausta varten tai muusta syystä, työt pitää suorittaa tavanomaiseen tapaan. Palovaaran vuoksi on tärkeää noudattaa oikeita menettelytapoja. Toimi seuraavasti.

1. Poista kylmäaine.
2. Huuhtele piiri inertillä kaasulla.
3. Tyhjennä piiri.
4. Huuhtele inertillä kaasulla.
5. Avaa piiri leikkaavalla tai polttavalla menetelmällä.

Kylmäaine kerätään asianmukaisiin keruusäiliöihin. Järjestelmä pitää huuhdella hapettomalla typellä turvallisuuden varmistamiseksi. Tämä voidaan tarvittaessa toistaa useita kertoja. Huuhteluun ei saa käyttää paineilmaa eikä happea.

Puhdistus: tyhjiöpumpattu järjestelmä täytetään ensin hapettomalla typellä käyttöpaineeseen, sitten paine lasketaan ilmakehän paineeseen ja lopuksi järjestelmä tyhjiöpumpataan tyhjäksi. Tämä toistetaan, kunnes järjestelmässä ei ole enää kylmäainetta. Viimeisen tyypitäytön jälkeen järjestelmä paine lasketaan ilmakehän paineeseen, jotta työt voidaan suorittaa. Tämä huuhtelu on ehdottomasti suoritettava, jos putkistoa juotetaan tai hitsataan.

Varmista, että tyhjiöpumpun poistoaukko ei ole syttymislähteiden läheisyydessä ja tila on hyvin tuuletettu.

### **TÄYTTÖ**

Tavanomaisen täyttömenettelyn lisäksi pitää suorittaa seuraavat toimenpiteet.

- Varmista, ettei eri kylmäaineita sekoitu täyttölaitteistoa käytettäessä. Letkujen ja johtojen tulee olla mahdollisimman lyhyitä niiden sisältämän kylmäainemäärän minimoimiseksi.
- Säiliöt on säilytettävä asianmukaisessa asennossa ohjeiden mukaisesti.
- Varmista, että jäähdytysjärjestelmä on maadoitettu ennen kuin se täytetään kylmäaineella.
- Merkitse järjestelmä kun se on täytetty (ellei sitä ole jo merkitty). Jos määrä poikkeaa esiasetetusta, merkinnässä on oltava esiasetettu määrä, lisätty määrä ja kokonaismäärä.
- Varo täyttämästä jäähdytysjärjestelmää liian täyteen.

Ennen järjestelmän täyttöä se pitää koeponnistaa hapettomalla typellä. Järjestelmän tiiviys pitää tarkastaa täytön jälkeen ennen kuin se otetaan käyttöön. Ennen luovutusta pitää suorittaa toinen tiiviystarkastus.

### **KÄYTÖSTÄ POISTAMINEN**

Laitteiston romuttaminen edellyttää, että teknikko tuntee erittäin hyvin laitteiston ja kaikki sen osat. Hyvät käytännöt edellyttävät, että kylmäaine kerätään turvallisella tavalla. Ennen kuin kerätty kylmäaine voidaan käyttää uudelleen, öljystä ja kylmäaineesta on otettava näytteet, jos analyysi on tarpeen. Jännitteensyötön pitää olla päällä, kun toimenpide aloitetaan.

1. Tutustu laitteistoon ja sen käyttöön.
2. Eristä järjestelmä sähköisesti.
3. Varmista ennen toimenpiteen aloitusta:
  - että tarvittavat varusteet kylmäainesäiliön mekaanista käsittelyä varten ovat käytettävissä

- että kaikki tarvittavat henkilökohtaiset suojarusteet ovat käytettävissä ja että niitä käytetään oikein
  - että pätevä henkilö valvoo koko ajan keruuprosessia
  - että keruulaitteisto ja säiliö täyttävät normien vaatimukset.
4. Tyhjäpumpkaa kylmäainejärjestelmä tarvittaessa.
  5. Ellei järjestelmää voi tyhjäpumpata, valmistetaan haaroitusjohto, niin että kylmäaine voidaan kerätä järjestelmän eriosista.
  6. Varmista, että kylmäainesäiliö on vaa'alla ennen keruun aloitusta.
  7. Käynnistä keruulaitteisto ja suorita keruu valmistajan ohjeiden mukaan.
  8. Älä täytä liikaa (enintään 80 % (tilavuus) nestesisältö).
  9. Älä ylitä säiliön suurinta sallittua käyttöpainetta – älä edes tilapäisesti.
  10. Kun säiliöt on täytetty oikein ja prosessi on valmis, kaikki täyttövarusteen sulkuventtiilit pitää sulkea ja säiliö ja varuste poistetaan mahdollisimman pian työpis- teestä.
  11. Kerättyä kylmäainetta ei saa täyttää muuhun jäähdytysjärjestelmään ennen kuin se on puhdistettu ja tarkastettu.

### **Merkintä**

Laitteistoon pitää tehdä merkintä, joka ilmaisee, että se on poistettu käytöstä ja kylmäaine on tyhjennetty. Merkinnässä pitää olla päiväys ja allekirjoitus. Tarkasta, että laitteistossa on merkintä, joka osoittaa, että se sisältää syttyvää kylmäainetta.

### **Keruu**

Hyvät menettelytavat edellyttävät, että kylmäaine kerätään talteen turvallisesti, kun kylmäaine poistetaan järjestelmästä joko huoltoa varten tai kun se poistetaan käytöstä.

Kylmäaine pitää kerätä sopivaan kylmäainesäiliöön. Varmista, että käytettävissä on tarvittava määrä säiliöitä, joihin mahtuu

järjestelmän koko kylmäainetilavuus. Kaikien säiliöiden pitää olla tarkoitettu kerättävälle kylmäaineelle ja niissä pitää olla vastaava merkintä (toisin sanoen niiden pitää olla erityisesti kylmäaineen keräämiseen tarkoitettuja). Säiliössä pitää olla myös toimivat paineenvapautusventtiilit ja sulkuventtiilit. Tyhjät keruusäiliöt pitää tyhjentää ja jos mahdollistaa jäähdyttää ennen keruuta.

Keruulaitteiston pitää toimia oikein ja laitteiston käyttöohjeiden pitää olla käsillä. Laitteiston pitää soveltua syttyvien kylmäaineiden keräämiseen.

Lisäksi käytettävissä pitää olla kalibroitu vaaka.

Letkujen pitää olla ehjiä ja niissä pitää olla tiiviit pikaliittimet. Tarkista ennen keruulaitteen käyttöä, että se toimii oikein ja että sitä on huollettu asianmukaisesti. Sähkökomponenttien on oltava sinetöityjä, jotta ne eivät sytytä kylmäainetta vuodon sattuessa. Ota yhteys valmistajaan, jos sinulla on kysyttävää.

Kerätty kylmäaine palautetaan kylmäaineen toimittajalle asianmukaisissa keräyssäiliöissä ja asianmukaisen jätteen siirtolomakkeen (Waste Transfer Note) kanssa. Älä sekoita erilaisia kylmäaineita keruulaitteistossa ja erityisesti säiliöissä.

Jos kompressorit tai kompressoriöljy poistetaan varmistetaan, että kyseinen yksikkö tyhjennetään hyväksyttävälle tasolle, jotta voiteluaineeseen ei jää syttyvää kylmäainetta. Kompressorit pitää tyhjentää ennen toimitusta toimittajalle. Kompressorikotelon lämmittämiseen saa käyttää vain sähkölämmitystä tyhjentymisen nopeuttamiseksi. Öljy pitää tyhjentää järjestelmästä turvallisella tavalla.

### **MUUT**

Kylmäaineen enimmäismäärä: Katso tekniset tiedot Asennuskäsikirjassa.

- Kaikilla kylmäainepiirin parissa työskentelevillä henkilöillä pitää olla akkreditoidun elimen myöntämä voimassa oleva todistus siitä, että kyseinen henkilö on alalla tun-



nustetun arviointistandardin mukaan pätevä käsittelemään kylmäaineita turvallisella tavalla.

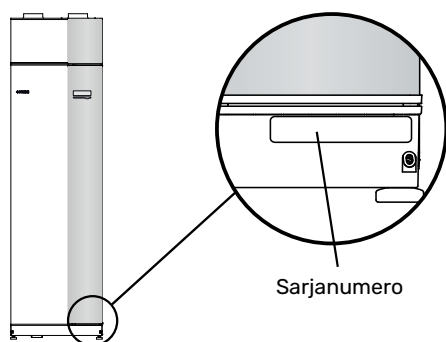
- Huolto pitää suorittaa valmistajan suositusten mukaisesti.

Huollot ja korjaukset, jotka vaativat toisen koulutetun henkilön apua, pitää suorittaa valtuutetun kylmäaineasentajan valvonnassa.

Huollot ja korjaukset, joissa avustajilta vaaditaan tiettyjä pätevyyskriteerejä, pitää suorittaa valtuutetun kylmäaineasentajan valvonnassa.

## Sarjanumero

Valmistenumero löytyy etuluukun oikeasta alakulmasta, infovalikosta (valikko 3.1) ja tyyppikilvestä (PZ1).



### MUISTA!

Tarvitset tuotteen sarjanumeron (14 numeroinen) huolto- ja tukiyhteydenotoissa.

## Kierrätys



Anna tuotteen asentaneen asentajan tai jäteaseman huolehtia pakkauksen hävittämisestä.

■ Kun tuote poistetaan käytöstä, sitä ei saa hävittää tavallisen talousjätteen mukana. Se tulee toimittaa jäteasemalle tai jälleenmyyjälle, joka tarjoaa tämäntyyppisen palvelun.

Tuotteen asianmukaisen hävittämisen laiminlyönti aiheuttaa käyttäjälle voimassa olevan lainsäädännön mukaiset hallinnolliset seuraamukset.

## Asennusten tarkastus

Voimassa olevien määräysten mukaan lämmitysjärjestelmä on tarkastettava ennen käyttöönottoa. Tarkastuksen saa tehdä vain tehtävään pätevä henkilö. Täytä myös käyttöohjekirjan sivu, jossa ovat laitteiston tiedot.

✓	Kuvaus	Huomaus	Allekirjoi- tus	Päiväys
	Ilmanvaihto (sivu 21)			
	Poistoilmavirtauksen asettaminen			
	Tuloilmavirtauksen asettaminen			
	Maadoituskaapeli kytkeminen			
	Lämmitysvesi (sivu 19)			
	Järjestelmä huuhdeltu			
	Järjestelmä ilmattu			
	Kiertovesipumppu asetettu			
	Lämmitysjärjestelmän paine			
	Säätöventtiilin asetus, kierrosten lukumäärä suljetusta asennosta			
	Sähkö (sivulla 23)			
	Liitännät			
	Pääjännite			
	Vaihejännite			
	Lämpöpumpun varokkeet			
	Kiinteistön varokkeet			
	Ulkolämpötilan anturi			
	Huoneanturi			
	Virrantunnistin			
	Turvakytkin			
	Vikavirtasuojia			

# Toimitus ja käsittely

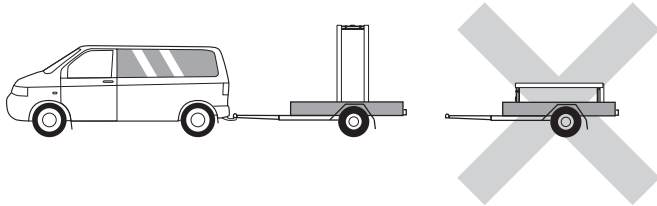
## Kuljetus

F470 on kuljetettava ja sitä on säilytettävä pystyasennossa ja kuivassa.

Varmista, että lämpöpumppu ei voi kaatua kuljetuksen aikana.

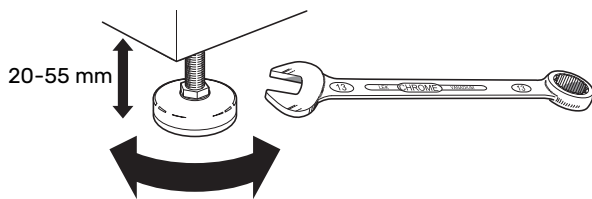
Tarkasta, että F470 ei ole vahingoittunut kuljetuksen aikana.

Sisäänkuljetusta varten F470 voidaan kuitenkin kallistaa varovasti selälleen.



## Asennus

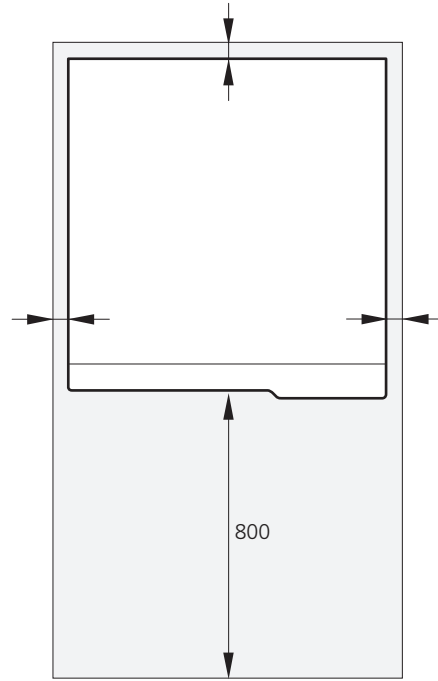
- Aseta F470 tukevalle alustalle, joka kestää vettä ja tuotteen painon.
- Säädä laite vaakasuoraan ja vakaaseen asentoon säätöjaloilla.



- Koska F470:sta valuu vettä, F470:n sijoitustilassa pitää olla lattiakaivo.
- Koska F470:sta valuu vettä, lattiapäällysteen pitää kestää vettä. Suosittelemme vesitiivistä lattiaa tai lattiapäällystettä.
- Aseta selkäpuoli ulkoseinää vasten melulle herkissä huoneissa meluhaittojen poistamiseksi. Ellei tämä ole mahdollista, tulee välttää makuuhuoneiden ja muiden melulle herkempien huoneiden vastaisia seiniä.
- Sijainnista riippumatta on äänille herkän tilan seinä äänieristettävä.
- Putket on vedettävä ilman kannakointia makuu-/olohuoneen puoleista sisäseinää vasten.
- LTO-laitteen asennushuoneen lämpötilan on oltava vähintään 10 °C ja enintään 30 °C.

## ASENNUSTILA

Jätä laitteen eteen 800 mm vapaata tilaa. Jätä vapaata tilaa F470:n ja seinän/muiden koneiden/sisustusosien/kaapeleiden/putkien ym. väliin. Jätä vähintään 10 mm vapaata tilaa äänien ja värinöiden siirtymisen välttämiseksi.



### HUOM!

Varmista, että F470:n yläpuolella on vaadittu tila (300 mm) ilmanvaihtokanavien asennusta varten.

## Mukana toimitetut komponentit



Ulkolämpötila-anturi (BT1)



Huoneanturi (BT50)



Maadoituskaapeli (4 kpl)



Virrantunnistin

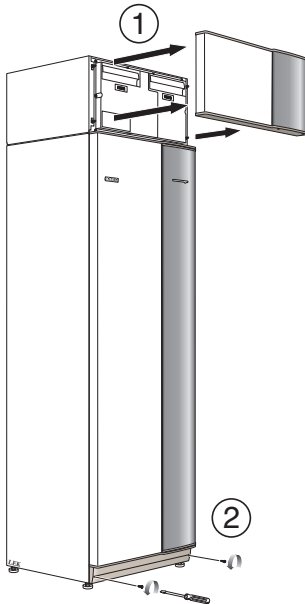
## SIJOITUS

Varustesarja on tuotteen päällä.

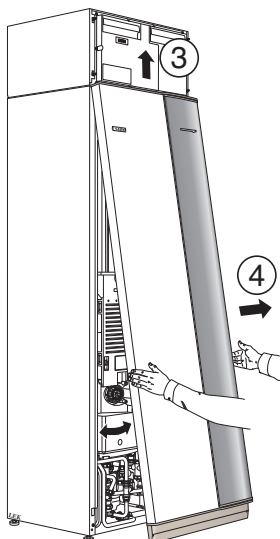
## Luukkujen irrotus

### ETULUUKKU

1. Irrota ylempi etupelti vetämällä se suoraan ulos.
2. Irrota ruuvit etuluukun alareunasta.

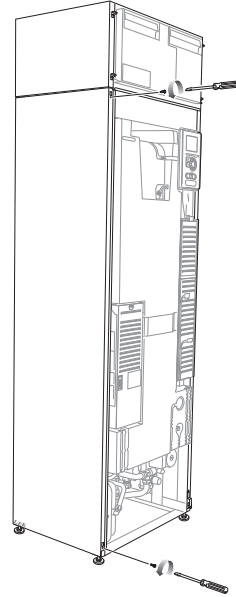


3. Nosta luukkua ulospäin alareunasta ja ylöspäin.
4. Vedä peltiä ulos.

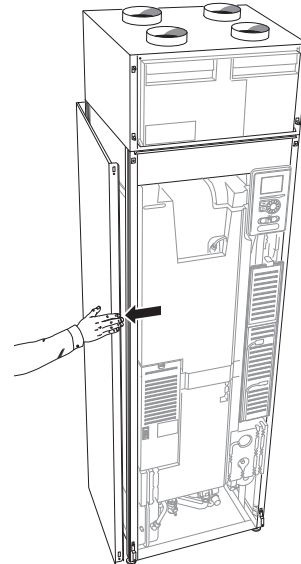


## SIVUPELLIT

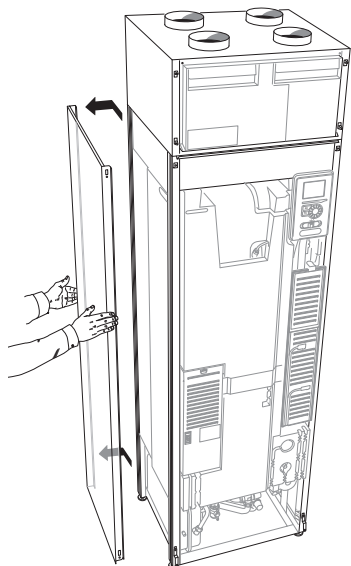
1. Irrota ruuvit ylä- ja alareunasta.



2. Käännä peltiä hieman ulospäin.



3. Siirrä peltiä taaksepäin ja hieman sivulle.



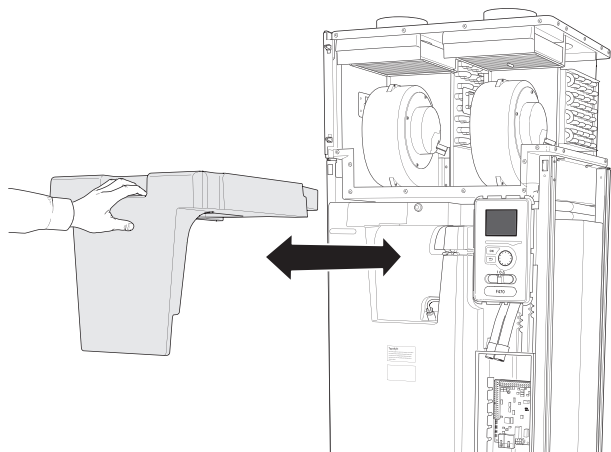
4. Asennus tapahtuu päinvastaisessa järjestyksessä.

## Irrota osa eristeistä

Osa eristeestä voidaan irrottaa asennuksen helpottamiseksi.

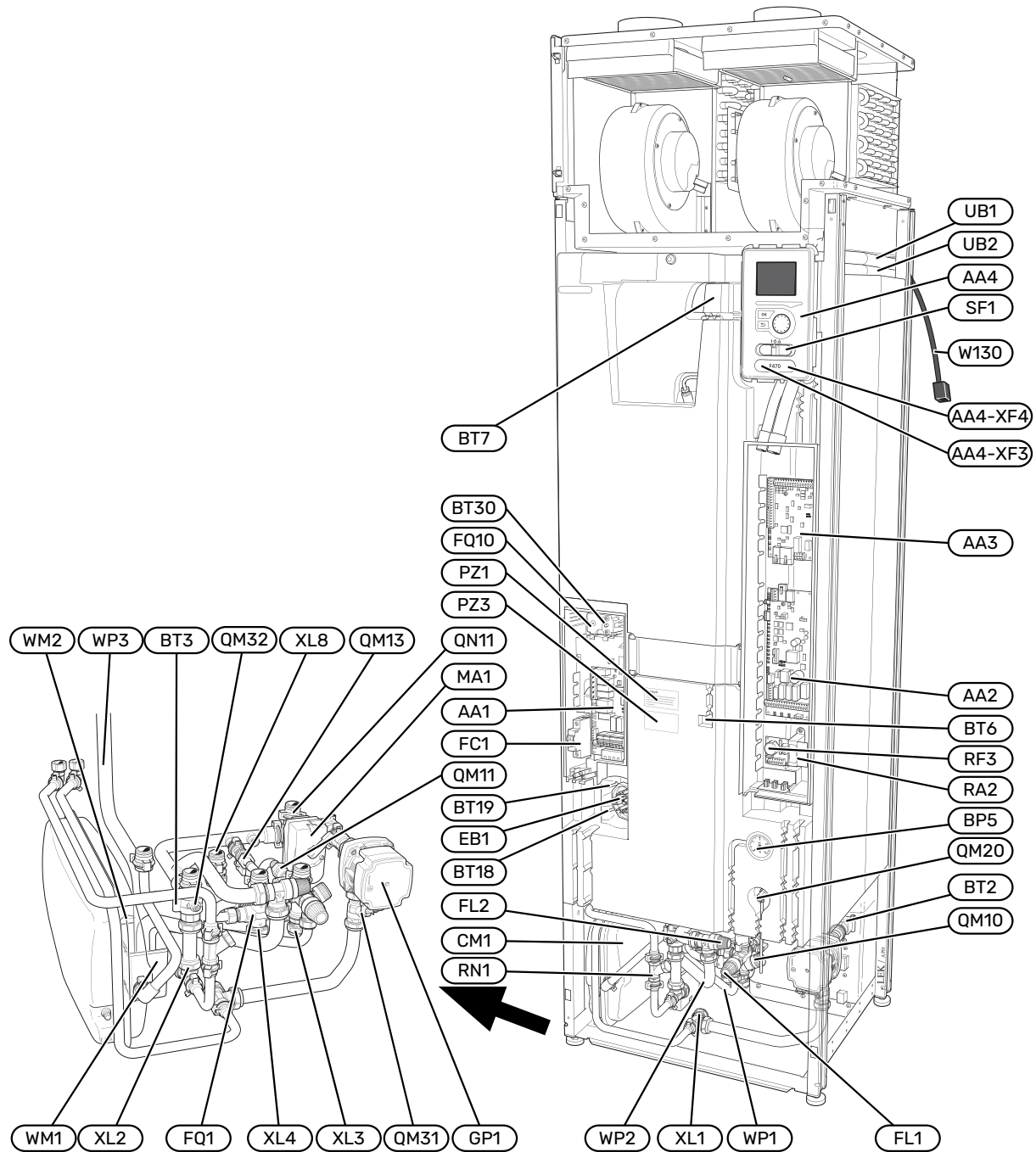
### ERISTYS, HUIPPU

Tartu kahvaan ja vedä suoraan ulos kuvan mukaan.



# Lämpöpumpun rakenne

## Yleistä



## PUTKILIITÄNNÄT

XL1	Liitäntä, lämmitysvesi meno
XL2	Liitäntä, lämmitysvesi paluu
XL3	Liitäntä, kylmävesi
XL4	Liitäntä, käyttövesi
XL8	Liitäntä, tuloliitäntä

## LVI-KOMPONENTIT

CM1	Kalvopaisuntasäiliö
FL1	Vedenlämmittimen, varoventtiili
FL2	Varoventtiili, lämmitysjärjestelmä
FQ1	Sekoitusventtiili, käyttövesi
GP1	Lämpöjohtopumppu
QM10	Täyttöventtiili, lämminvesivaraaja
QM11	Täyttöventtiili, lämmitysjärjestelmä
QM13	Täyttöventtiili 2, lämmitysjärjestelmä
QM20	Ilmausventtiili, lämmitysvesi
QM31	Sulkuventtiili, lämmitysvesi meno
QM32	Sulkuventtiili, lämpöjohto paluu
QN11	Shunttiventtiili
RN1	Säätöventtiili
WM1	Jätevesikuppi
WM2	Ylivuotoliitäntä
WP1	Ylivuotoputki, vedenlämmittimen varoventtiili
WP2	Ylivuotoputki, lämmitysjärjestelmän varoventtiili
WP3	Poistovesiputki, kondenssi

## ANTURI JNE.

BP5	Painemittari, lämmitysjärjestelmä
BT2	Lämpötila-anturi, lämpöjohto meno
BT3	Lämpötila-anturi, lämpöjohto paluu
BT6	Ohjaava käyttövesianturi
BT7	Näyttävä käyttövesianturi
BT18	Lämpötila-anturi, kompressorikäyttö
BT19	Lämpötila-anturi, sähkövastuskäyttö
BT30	Termostaatti, varatila

## SÄHKÖKOMPONENTIT

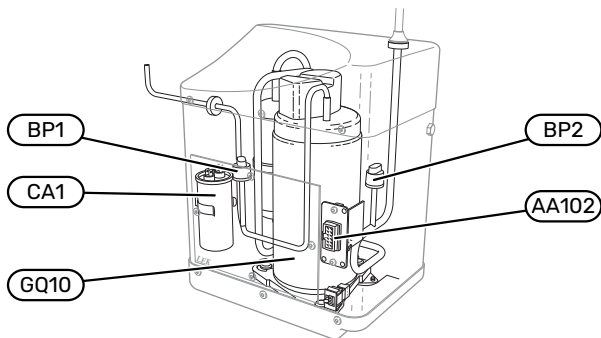
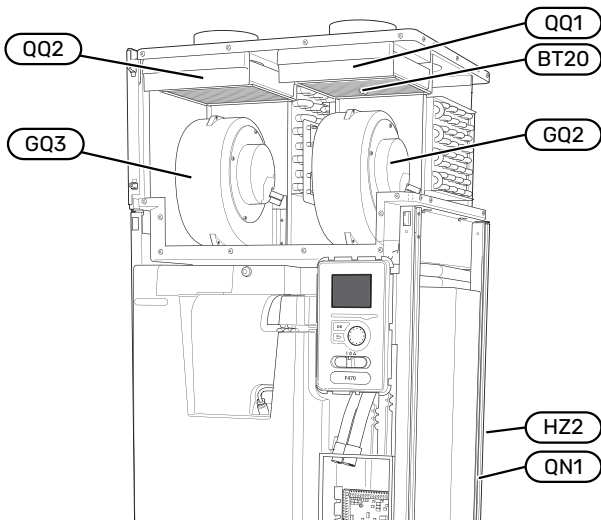
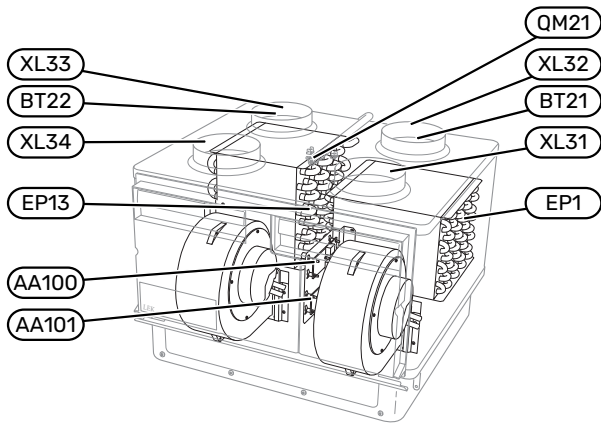
AA1	Sähkövastuskortti
AA2	Peruskortti
AA3	Tulokortti
AA4	Näyttö
	AA4-XF3 USB-liitäntä
	AA4-XF4 Huoltoliitäntä
EB1	Sähkövastus
FC1	Automaattivaroke
FQ10	Lämpötilarajoitin
MA1	Shunttimoottori ja säädin
RA2	Kuristin
RF3	EMC-kortti
SF1	Katkaisin
W130	Verkkokaapeli NIBE Uplink

## MUUT

PZ1	Tyypikilpi
PZ3	Laitekilpi
UB1-2	Kaapeliläpivienti

Merkinnät standardin EN 81346-2 mukaan.

## Ilmankäsittelyosa ja kompressorimoduuli



## ILMANVAIHTOLIITÄNNÄT

XL31	Ilmanvaihtoliitäntä, poistoilma
XL32	Ilmanvaihtoliitäntä, jäteilma
XL33	Ilmanvaihtoliitäntä, tuloilma
XL34	Ilmanvaihtoliitäntä, ulkoilma

## LVI-KOMPONENTIT

EP13	Tuloilmapatteri
QM21	Ilmausventtiili, tuloilmapatteri

## ANTURI JNE.

BP1	Ylipaineensäädin
BP2	Alipaineensäädin
BT16	Lämpötila-anturi, höyrystin <sup>1</sup>
BT20	Lämpötila-anturi, poistoilma
BT21	Lämpötila-anturi, jäteilma
BT22	Lämpötila-anturi, tuloilma

<sup>1</sup> Ei näy kuvassa

## SÄHKÖKOMPONENTIT

AA100	Liitäntäkortti ilmanvaihto-osa, poistoilma
AA101	Liitäntäkortti ilmanvaihto-osa, tuloilma
AA102	Liitäntäkortti, kompressorikortti
CA1	Kondensaattori

## JÄÄHDYTYSKOMPONENTIT

EP1	Höyrystin
GQ10	Kompressori
HZ2	Kuivain <sup>1</sup>
QN1	Paisuntaventtiili <sup>1</sup>

<sup>1</sup> Sijaitsee tuotteen takana

## ILMANVAIHTO

GQ2	Poistoilmapuhallin
GQ3	Tuloilmapuhallin
HQ10	Poistoilmasuodatin <sup>1</sup>
HQ11	Tuloilmasuodatin <sup>1</sup>
QQ1	Suodatinluukku, poistoilma
QQ2	Suodatinluukku, tuloilma

<sup>1</sup> Ei näy kuvassa



# Putki- ja ilmanvaihtoliitännät

## Yleiset putkiliitännät

Putkiasennukset on tehtävä voimassa olevien määräysten mukaisesti.

Järjestelmä edellyttää, että patteripiiri on mitoittettava alhaiselle lämpötilalle. Alimmassa mitoittavassa ulkolämpötilassa (MUT) korkein suositeltu menolämpötila on 55 °C ja paluu- lämpötila 45 °C.



### MUISTA!

Varmista, että tuleva vesi on puhdasta. Omaa kaivoa käytettäessä järjestelmään on ehkä asennettava vedensuodatin.



### HUOM!

Putkistot on huuhdeltava ennen tuotteen liittämistä epäpuhtauksien aiheuttamien vahinkojen välttämiseksi.



### HUOM!

Vettä voi tippua varoventtiilistä. Varoventtiilistä johtaa tehdasasennettu poistovesiputki keräysastiaan. Keräysastiasta vesi johdetaan viemäriin poistovesiputkella. Poistovesiputki tulee vetää laskevana koko pituudeltaan vesitaskujen välttämiseksi, eikä se saa päästä jäätymään.

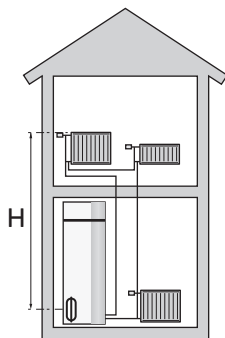
## JÄRJESTELMÄTILAVUUS

F470 on varustettu paisuntasäiliöllä (CM1).

Paisuntasäiliön tilavuus on 10 litraa ja sen vakioesipaine on 0,5 baaria. Tämä tarkoittaa, että suurin sallittu korkeusero "H" säiliön ja ylimmäksi asennetun lämpöpatterin välillä on 5 m, katso kuva.

Jos esipaine ei riitä, sitä voidaan nostaa lisäämällä paisuntasäiliöön ilmaa venttiilin kautta. Esipaineen muutos vaikuttaa säiliön kykyyn mukautua veden tilavuuden muutoksiin.

Suurin järjestelmätilavuus ilman F470 yllä mainitulla esipaineella on 219 litraa.



## JÄRJESTELMÄPERIAATE

F470 koostuu lämpöpumpusta, lämminvesivaraajasta, sähkövastuksesta, puhaltimista, kiertovesipumpusta sekä ohjausyksiköstä. F470 liitetään ilmanvaihto- ja lämmityspiiriin.

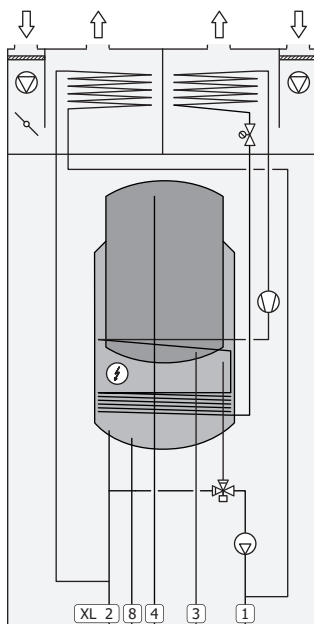
Kun huoneenlämpöinen poistoilma läpäisee höyrystimen, kylmäaine höyrystyy alhaisen kiehumispisteensä ansiosta. Huoneilma luovuttaa tällöin energiaa kylmäaineeseen.

Kompressor suurentaa sitten kylmäaineen painetta, mikä nostaa lämpötilaa entisestään.

Kuuma kylmäaine johdetaan lauhduttimeen. Siellä kylmäaine luovuttaa energiaa lämmitysveteen, jolloin kylmäaine tiivistyy kaasusta nesteeksi.

Sen jälkeen kylmäaine johdetaan suodattimen kautta paisuntaventtiin, jossa paine ja lämpötila laskevat.

Kylmäaine on nyt kiertänyt täyden kierron ja virtaa taas höyrystimeen.



### Putkiliitännät

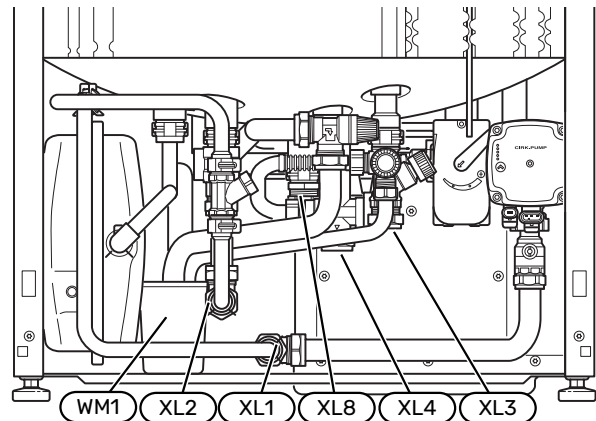
XL1	Liitäntä, lämmitysvesi meno
XL2	Liitäntä, lämmitysvesi paluu
XL3	Liitäntä, kylmävesi
XL4	Liitäntä, käyttövesi
XL8	Liitäntä, tuloliitäntä



### MUISTA!

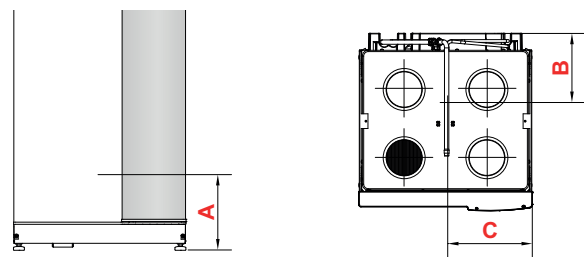
Tämä on toimintaperiaate, tarkempia tietoja F470:sta on kohdassa "Lämpöpumpun rakenne".

## Mitat ja putkiliitännät



Ylivuotokuppi (WM1) on käännettävä, joten putken voi suunnata eteen- tai taaksepäin poistovesiletkun liittämissä helpottamiseksi.

### MITAT



Liitäntä		A	B	C
XL1 Lämmitysvesi, meno	(mm)	45	420	335
XL2 Lämmitysvesi, paluu	(mm)	95	415	380
XL3 Kylmävesi	(mm)	200	455	215
XL4 Käyttövesi	(mm)	180	405	265
XL8 Liitäntä	(mm)	220	290	300
WM1 Ylivuotoastia	(mm)	95	205	435

### PUTKIEN MITAT

Liitäntä		
XL1-XL2 Lämmitysvesi ulk. Ø	(mm)	22
XL3 Kylmävesi ulk. Ø	(mm)	22
XL4 Käyttövesi ulk. Ø	(mm)	22
XL8 Liitäntä ulk. Ø	(mm)	22
WM2 Jätevesiliitäntä	(mm)	32

## Symboliavain

Symboli	Merkitys
	Kojerasia
	Takaiskuventtiili
	Sekoitusventtiili
	Kiertovesipumppu
	Sähkövastus
	Paisuntaventtiili
	Puhallin
	Kompressori
	Lämpötila-anturi
	Säätöventtiili
	Vaihtovalventtiili/shuntti
	Ohitusventtiili
	Käyttövesi
	Käyttövesikierto
	Lämpöpumppu
	Lämmitysjärjestelmä
	Alemman lämpötilan lämmitysjärjestelmä

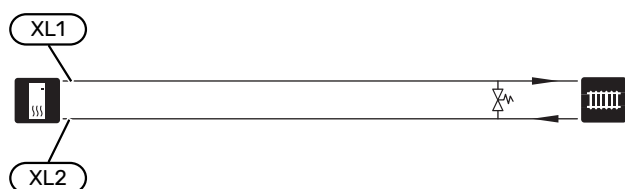
## Ilmastointijärjestelmä

Lämmitysjärjestelmä säätelee sisälämpötilaa F470:n ohjausjärjestelmän ja esim. pattereiden, lattialämmityksen, puhallinkonvektoreiden jne. avulla.

### LÄMMITYSJÄRJESTELMÄN KYTKEMINEN

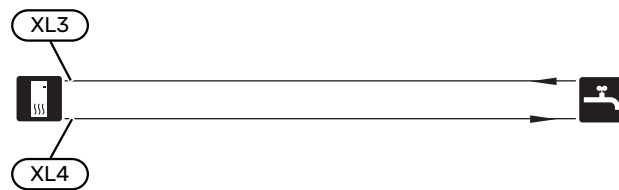
Asenna seuraavat:

- Liitäntä termostaateilla varustettuun järjestelmään edellyttää, että asennetaan ohitusventtiili tai että poistetaan muutama termostaatti riittävän virtauksen ja lämmönluovutuksen takaamiseksi.



## Kylmä ja lämmin vesi

Käyttövesiasetukset tehdään valikossa 5.1.1.



## Tuloilmapatteri

Tuloilmapatteri (EP13) on liitetty patteripiiriin rinnalle ja lämmittää talon tuloilman. Vesivirta tuloilmapatterin läpi asetetaan säätöventtiilillä (RN1). Tuloilman lämpötilan tulee olla noin sama kuin sisälämpötila, mieluiten muutaman asteen sisälämpötilaa matalampi.



### VIHJE!

Säädä säätöventtiili kylmänä päivänä.

## Asennusvaihtoehto

F470 voidaan asentaa monella eri tavalla, joista alla annetaan muutama esimerkki.

Lisätietoja vaihtoehdosta osoitteessa [nibe.fi/ammattilaiset/kytkentamallit-ja-kaaviot/](http://nibe.fi/ammattilaiset/kytkentamallit-ja-kaaviot/) sekä käytettävän lisävarusteen asennusohjeessa. Katso sivulta 56 luettelo lisävarusteista, joita voi käyttää F470:n yhteydessä.

### LISÄLÄMMINVESIVARAAJA

Jos on tarkoitus asentaa suurempi kylpyamme tai muu suurempi käyttöveden kuluttaja, järjestelmää on täydennettävä lisälämminvesivaraajalla.

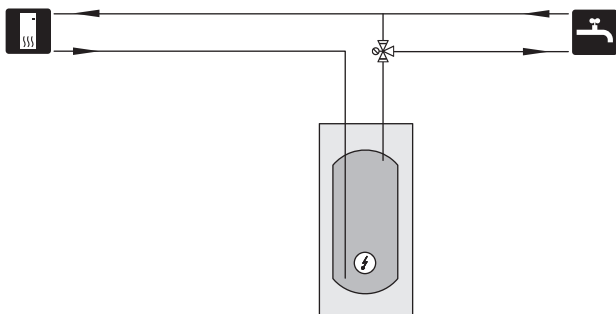
### Lämminvesivaraaja sähkövastuksella

Jos on mahdollista käyttää sähkövastuksella varustettua lämminvesivaraajaa, voidaan käyttää NIBE COMPACT tai NIBE EMINENT-varaajia.

Sähkövastuksilla varustetuissa lämminvesivaraajissa vesi lämmitetään ensisijaisesti lämpöpumpulla. Lämminvesivaraajan sähkövastusta käytetään lämpimänäpitoon ja se käynnistyy, kun lämpöpumpun teho ei riitä.

Lämminvesivaraajan liitetään virtaussuunnassa F470:n jälkeen.

Jos venttiiliryhmä asennetaan ulkoiseksi, siirretään tai jaetaan, se pitää korvata jaettavalla ryhmällä Ø 22 mm.

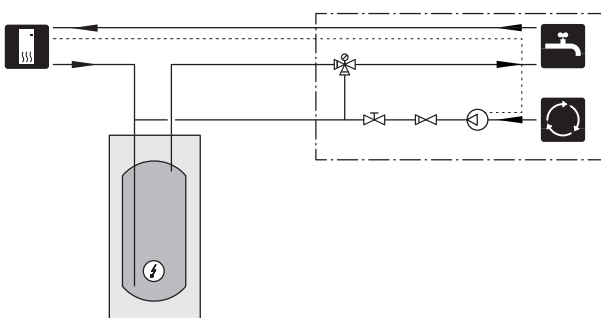


### KÄYTTÖVESIKIERTO

Kiertovesipumppua voidaan ohjata F470:lla käyttöveden kierrätystä varten. Kiertävän veden lämpötilan on oltava niin korkea, että se estää sekä bakteerikasvun että palovammat, noudata kansallisia määräyksiä.

Käyttövesikierron paluu liitetään erilliseen lämminvesivaraajaan.

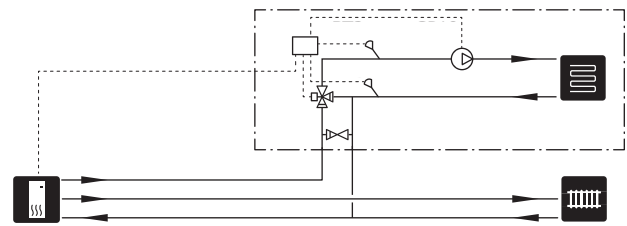
Kiertovesipumppu aktivoidaan AUX-lähdön kautta valikossa 5.4 - "pehmeät lähdöt/tulot".



### LISÄLÄMMITYSJÄRJESTELMÄ

Lisävarustetta ECS 40/ECS 41 voidaan käyttää, kun talossa on useampia lämmitysjärjestelmiä, jotka edellyttävät eri menolämpötiloja.

ECS 40/ECS 41 liitetään tuloliitintään (XL8).



## Yleistä ilmanvaihtoliitännöistä

- Ilmanvaihtoasennus on tehtävä voimassa olevien määräysten mukaisesti.
- Liitännät tehdään joustavilla letkuilla, jotka ovat helposti vaihdettavissa.
- Kanavat on voitava tarkastaa ja puhdistaa.
- Varmista, että kanavissa ei ole taitoksia, ahtaita käyriä ym., koska ne pienentävät ilmanvaihtotehoa.
- Kanaviston tiiviysluokan on oltava vähintään B.
- Jotta puhallinääni ei kuuluisi ilmalaitteista, sopiviin paikkoihin kanavistoon tulee asentaa äänenvaimentimet.
- Jäte- ja ulkoilmakanava eristetään koko pituudeltaan difuusiotiiviisti.
- Saumojen ja/tai läpivientien, äänenvaimentimien, kattohuuvien ja vastaavien yhteydessä on huolehdittava siitä, että kondenssieristys tiivistetään huolellisesti.
- Ilma johdetaan ulkoilmakanavaan julkisivussa olevan säleikön kautta. Säleikkö asennetaan säältä suojattuun paikkaan ja sen pitää olla muotoiltu niin, että sadevesi ei voi tunkeutua julkisivuun tai kulkeutua ilman mukana kanavaan. Säleikön lähelle ei saa kinostua lunta. Raitisilmakanava on asennettava siten, että se viettää lämpöpumpusta pois päin.
- Varmista ulkoilma- ja poistoilmahuuvia/säleikköjä asentaessasi, että ilmavirrat eivät risteä, jotta poistoilmaa ei voi imeytyä takaisin F470:een.
- Poistoilmakanavan pituus saa olla enintään 20 m ja siinä saa olla enintään 6 käyrää.
- Ilmanvaihtokanavisto on maadoitettava, koska lämpöpumppu sisältää helposti syttyvää kylmääainetta. Tämä tehdään kytkemällä mukana toimitetut maadoituskaapelit (4 kpl) ilmanvaihtokanaviin. Kaapelit kiinnitetään sitten maadoitusliittimiin, jotka sijaitsevat yläluukun yläpuolella.
- Ulospuhallusilmaa tai ulkoilmaa ei saa johtaa muurattuun hormiin.
- Varmista, että lämpöpumppu on käynnissä, kun käytetään ulkoisia ilmanvaihtoon vaikuttavia laitteita (esim. liesituuletin tai takka). Jäätymisriski, kun ulkolämpötila on erittäin alhainen.



### HUOM!

Ulkoinen jäätymissuojapelti (QN42) tulee asentaa raitisilmakanavaan.

- Jäätymissuojapelti (QN42) pitää mitoittaa niin, että se kestää alipaineen, joka syntyy kun esim. lämmitetään takkaa ja tuloilmapuhallin tai lämpöpumppu on pois päältä. Suosittelemme erillistä korvausilmakanavaa esim. takalle.

## LIESITUULETINKANAVA

Liesituuletinkanavaa ei saa liittää F470:een.

Jotta ruoanvalmistuskäryjä ei pääsisi F470:een, poistoilma-venttiiliin pitää olla riittävän kaukana liesituulettimesta. Etäisyys ei saisi olla alle 1,5 m, mutta se voi vaihdella tapauskohtaisesti.

Käytä aina liesituuletinta ruokaa laittaessasi.

## Ilmanvaihtovirta

Kytke F470 niin, että kaikki poistoilma liesituuletinta lukuun ottamatta kulkee lämpöpumpun höyrystimen (EP1) läpi.

Pienimmän ilmanvaihtovirran on oltava voimassa olevien normien ja asetusten mukainen.

Lämpöpumpun tehokkaan toiminnan varmistamiseksi ilmavirran on oltava vähintään 28 l/s (100 m<sup>3</sup>/h) kun poistoilman lämpötila on vähintään 20 °C. Jos poistoilman lämpötila on alle 20 °C (esim. käynnistyksen ja poissaolon yhteydessä), minimiarvo on 31 l/s (110 m<sup>3</sup>/h).

Tuloilmavirran pitää olla pienempi kuin poistoilmavirta, jotta taloon ei synny ylipainetta.

Lämpöpumpun asennushuoneen ilmavirran on oltava vähintään 5 l/s (18 m<sup>3</sup>/h).

Ilmanvaihtoteho asetetaan lämpöpumpun valikoissa (valikko 5.1.5 - "puhallinnop. poistoilma").

Jos poistoilman lämpötila laskee alle 16 °C, kompressori estetään ja sähkövastuksen käynnistys sallitaan. Kun kompressori on estetty, poistoilmasta ei oteta lämpöä talteen.

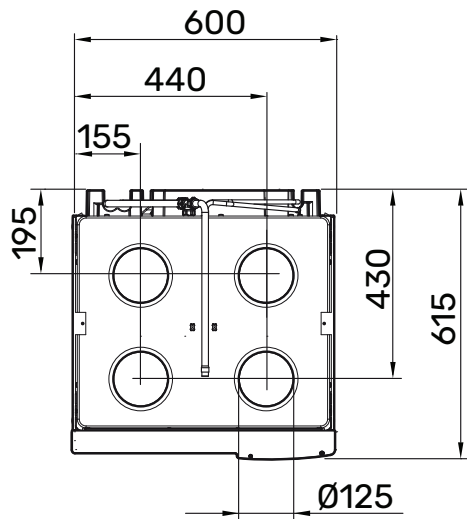
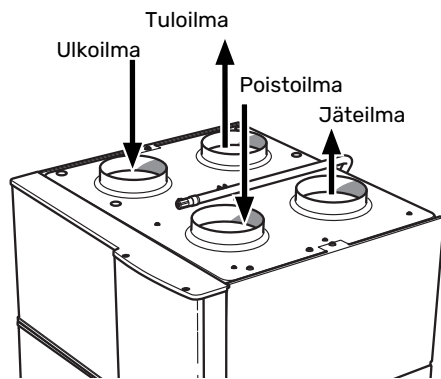
## Ilmanvaihdon säätö

Jotta talon kaikissa huoneissa on vaadittu ilmanvaihto, poisto- ja tuloilmalaitteet on sijoitettava ja säädettävä oikein ja lämpöpumpun puhaltimet on säädettävä oikein.

Heti asennuksen jälkeen ilmanvaihto täytyy säätää talon suunnitteluarvojen mukaan.

Virheellinen ilmanvaihtoasetus voi heikentää asennuksesta saatavaa hyötyä, heikentää käyttötaloutta, huonontaa sisäilmastoa ja aiheuttaa kosteusvahinkoja.

## Mitat ja ilmanvaihtoliitännät

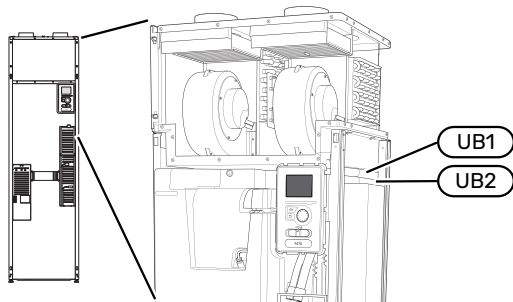


# Sähköliitännät

## Yleistä

Kaikki sähkölaitteet paitsi ulkoanturi, huoneanturi ja virtamuuntajat on valmiiksi kytketty tehtaalla.

- Sähköasennukset ja johtimien veto on tehtävä voimassa olevien asetusten ja määräysten mukaisesti.
- F470 on irtikytkettävä ennen kiinteistön eristystestiä.
- F470 on varustettava vikavirtasuojakytkimellä. Jos kiinteistö on varustettu vikavirtasuojilla, F470 pitää kytkeä erilliseen vikavirtasuojaan.
- F470 kytketään turvakytkimellä. Johdinalan tulee vastata käytettävää varoketta.
- Jos käytetään automaattivaroketta, sen tulee olla C-tyyppinen. Katso varokekoko luvusta "Tekniset tiedot".
- Häiriöiden välttämiseksi ulkoisten liitännöiden tiedonsiirto-kaapeleita ei saa asentaa vahvavirtakaapeleiden läheisyyteen.
- Ulkoisen liitännän tiedonsiirto- ja anturikaapelien minimipoikkileikkauksen pitää olla 0,5 mm<sup>2</sup> 50 m saakka, esim. EKKX, LiYY tai vastaava.
- F470:n kytkentäkaavio, katso kohta "Tekniset tiedot".
- Kun kaapelit viedään F470-malliin, tulee käyttää läpivientejä (UB1) ja (UB2).



### HUOM!

Sähköasennukset ja mahdolliset huollot saa tehdä vain valtuutetun sähköasentajan valvonnassa. Katkaise virta turvakytkimellä ennen mahdollista huoltoa.



### HUOM!

Jos syöttökaapeli vahingoittuu, sen saa vaihtaa vain NIBE, valmistajan huoltoedustaja tai vastaava pätevä ammattilainen vaaran välttämiseksi.



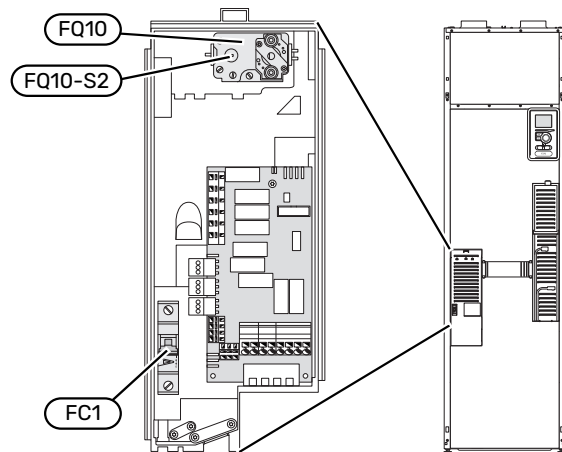
### HUOM!

Lämpöpumpun elektronikan vahingoittumisen välttämiseksi tarkasta liitännät, pääjännite ja vaihejännite ennen tuotteen käynnistystä.



### HUOM!

Älä käynnistä laitteistoa ennen kuin vesi on täytetty. Sisäiset komponentit saattavat vaurioitua.



## AUTOMAATTIVAROKE (FC1)

Käyttö (230 V), puhallin, kompressori, kiertovesipumppu ym. on sisäisesti suojattu automaattivarokkeella (FC1).



### MUISTA!

Tarkasta automaattivaroke (FC1). Se on voinut lauetta kuljetuksen aikana.

## LÄMPÖTILARAJOITIN (FQ10)

Lämpötilarajoin (FQ10) katkaisee sähkövastuksen virransyötön, jos lämpötila nousee välille 90 - 100 °C, ja palautetaan manuaalisesti.

## Palautus

Lämpötilarajoin (FQ10) on eteluukun takana. Palauta lämpötilarajoin painamalla sen painiketta (FQ10-SF2) varovasti pienellä ruuvitaltalla.

## LUOKSEPÄÄSY, SÄHKÖKYTKENTÄ

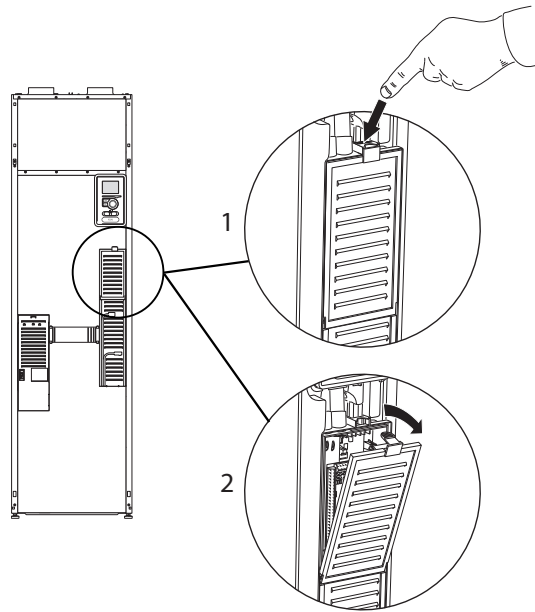
Sähkökaaplien muovikansi avataan ruuvitaltalla.



### HUOM!

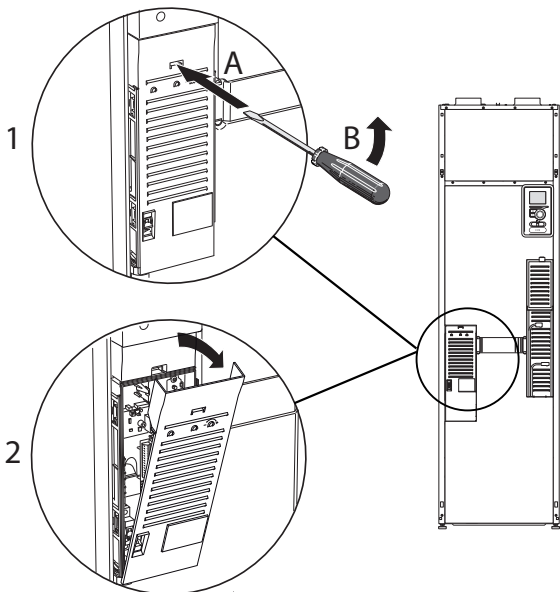
Tulokortin kansi avataan ilman työkaluja.

## Kannen irrotus, tulokortti



1. Paina salpa alas.
2. Kallista luukkua ja ota se pois.

## Kannen irrotus, sähkövastuskortti



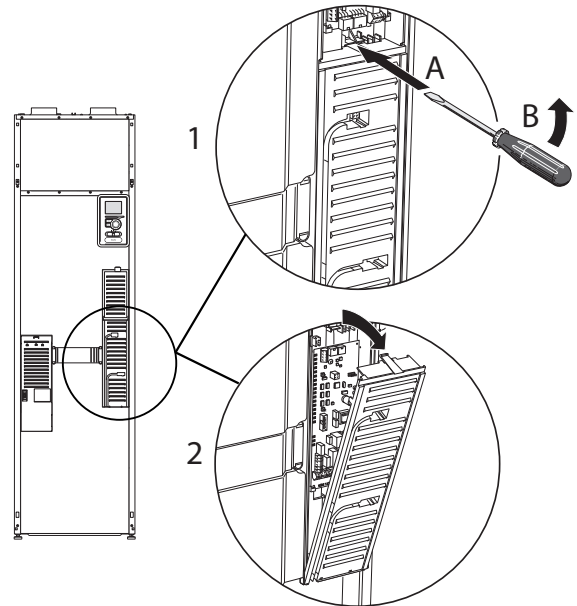
1. Työnnä ruuvitaltta (A) sisään ja käännä salpaa varovasti alaspäin (B).
2. Kallista luukkua ja ota se pois.

## Kannen irrotus, peruskortti



### MUISTA!

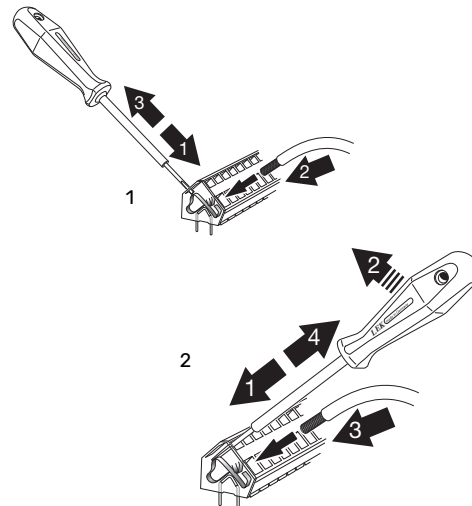
Peruskortin luukun irrotusta varten pitää tulokortin luukku ensin irrottaa.



1. Työnnä ruuvitaltta (A) sisään ja käännä salpaa varovasti alaspäin (B).
2. Kallista luukkua ja ota se pois.

## KAAPELIPIDIKE

Käytä sopivaa työkalua kaapeleiden irrottamiseen/kiinnittämiseen lämpöpumpun liittimiin.





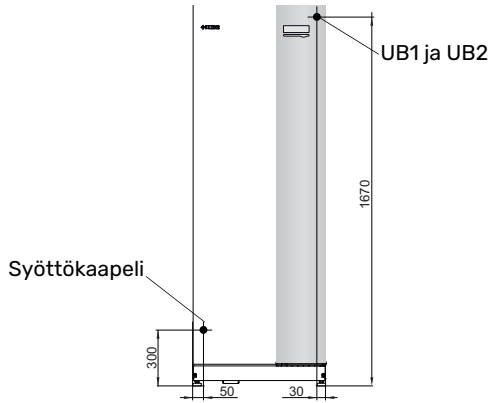
## Liitännät

### SÄHKÖLIITÄNTÄ

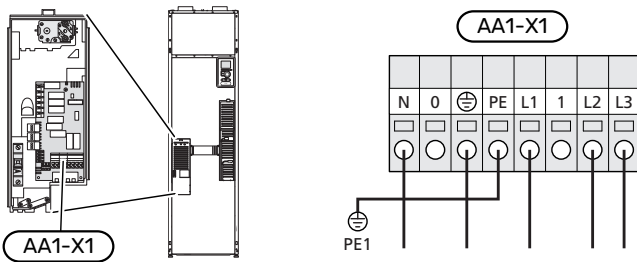
F470 kytketään turvakytkimellä. Johdinalan tulee vastata käytettävää varoketta.

Mukana toimitettu syöttökaapeli (pituus n. 2 m) on kytketty liittimeen X1 sähkövastuskortissa (AA1).

Liitäntäkaapeli on F470:n takapuolella (katso mittapiirros alla).



### Liitäntä 3x400V



Jos halutaan erillinen syöttö kompressorille ja sähkövastukselle, katso "AUX-tulojen vaihtoehdot" sivulla 29.

### TARIFFIOHJAUS

Jos sähkövastuksen ja/tai kompressorin jännitteensyöttö katkeaa tietyksi ajaksi, täytyy samanaikaisesti tapahtua esto AUX-tulon kautta, katso "AUX-tulojen vaihtoehdot".

## OHJAUSJÄRJESTELMÄN ULKOISEN OHJAUSJÄNNITTEEN KYTKENTÄ



### HUOM!

Koskee vain kytkentää 3x400 V.



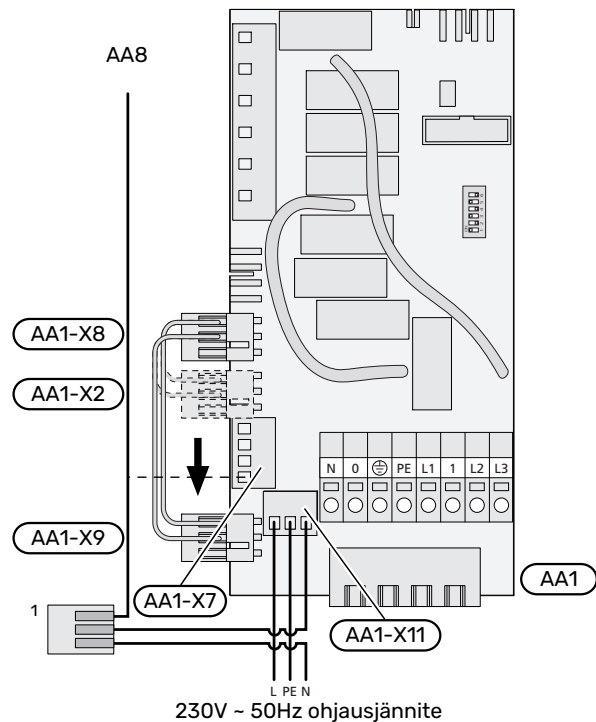
### HUOM!

Merkitse sähkökaappiin varoitus ulkoisesta jännitteestä, jos kaapin komponenteilla on erillinen jännitteensyöttö.

Jos F470:n ohjausjärjestelmän ulkoinen ohjausjännite kytketään sähkövastuskorttiin (AA1), liittimen AA1:X2 pistoke pitää siirtää liittimeen AA1:X9 (kuvan mukaan).

Jos ohjausjärjestelmän ulkoinen ohjausjännite kytketään vikavirtasuojakytkimen kautta, irrota sininen johdin liittimestä X7:24 sähkövastuskortissa (AA1) ja yhdistä se ohjausnolnaan mukana toimitetulla johtoliittimellä. Kytke sininen johdin (johdinala väh. 0,75 mm<sup>2</sup>) johtoliittimen ja sähkövastuskortin liittimen X11:N välille (kuvan mukaan).

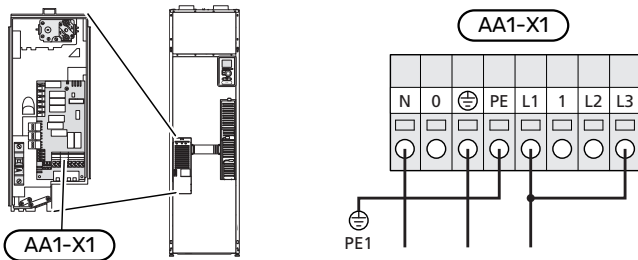
Ohjausjännite (230VAC) kytketään liittimeen AA1:X11 (kuvan mukaan).



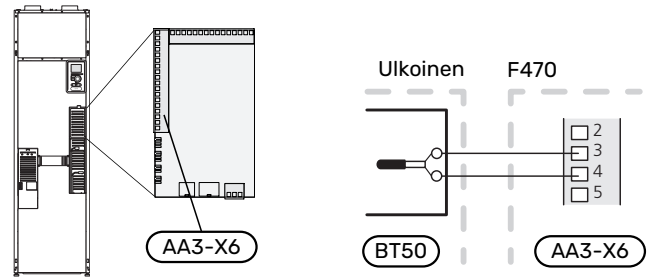
<sup>1</sup>Vain erillisellä vikavirtasuojakytkimellä.

## VAIHTO 3X400 V:STA 1X230 V:IIN

F470 voidaan vaihtaa 3x400 V:sta 1x230 V:iin kytkemällä syöttö liittimiin L1 ja L3.



Jos huoneanturia käytetään huoneessa, jossa on lattialämmitys, siinä tulee olla vain näyttötoiminto, ei huonelämpötilan ohjausta.

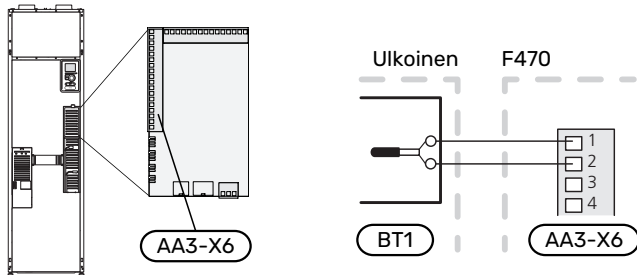


## ULKOLÄMPÖTILAN ANTURI

Ulkoanturi (BT1) tulee sijoittaa varjoisaan paikkaan pohjois- tai luoteisseinälle, jottei esimerkiksi aamuaurinko vaikuta siihen.

Ulkoanturi kytketään liittimiin X6:1 ja X6:2 tulokortissa (AA3).

Mahdollinen kaapeliputki on tiivistettävä, jotta kosteutta ei tiivisty ulkoanturin koteloon.



## MUISTA!

Talon lämpötilan muuttuminen kestää aikansa. Esimerkiksi lattialämmityksen yhteydessä lyhyt aikajakso ei aiheuta merkittävää huonelämpötilan muutosta.

## HUONEANTURI

F470:n mukana toimitetaan huoneanturi (BT50). Huoneanturilla on useita toimintoja:

1. Näyttää todellisen huonelämpötilan F470:n näytössä.
2. Tarjoaa mahdollisuuden muuttaa huoneenlämpötilaa, °C.
3. Mahdollistaa huoneenlämpötilan hienosäätämisen.

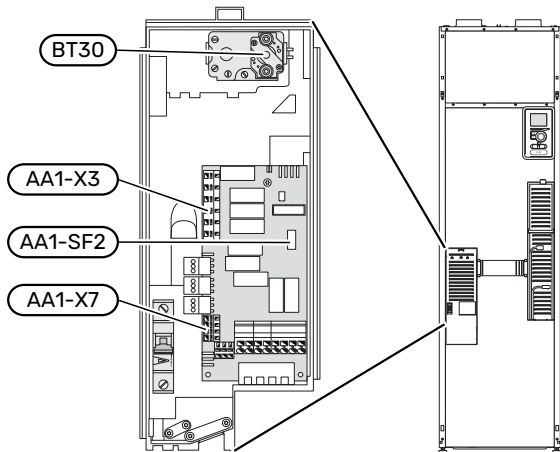
Asenna anturi neutraaliin paikkaan, jonka lämpötila halutaan tietää.

Sopiva paikka on esim. vapaa käytävän seinä n. 1,5 m korkeudelle lattiasta. On tärkeää, että anturi voi mitata huonelämpötilan oikein, eikä sitä sijoiteta esim. syvennykseen, hyllyjen väliin, verhon taakse, lämmönlähteen yläpuolelle tai läheisyyteen, ulko-ovesta tulevaan vetoon tai suoraan auringonpaisteeseen. Myös suljetut patteriventtiilit voivat aiheuttaa ongelmia.

F470 toimii ilman huoneanturia, mutta jos halutaan lukea talon sisälämpötila F470:n näytössä, anturi pitää asentaa. Huoneanturi kytketään liittimiin X6:3 ja X6:4 tulokortissa (AA3).

Jos huoneanturi on ohjaava, se aktivoidaan valikossa 1.9.4 - "huoneanturiasetukset".

## Asetukset



### SÄHKÖVASTUS -ENIMMÄISTEHO

Sähkövastuksen teho asetetaan valikossa 5.1.12 - sisäinen sähkölisäys.

Jos tehdään vaihto 3x400 V:sta 1x230 V:iin, sähkövastuksen teho rajoitetaan 2 kW:iin. Pienin varokekoko 16 A.

### Sähkövastuksen tehoportaat

Taulukossa/taulukoidissa näkyy maksimivaihevirta kullakin lämpöpumpun sähköportaalla.

Sähkövastus (kW)	Maks. (A) L1	Maks. (A) L2	Maks. (A) L3
0,0	6,3	-	-
2,0	6,3	-	8,7
4,7	6,3	11,6	8,7
5,6 <sup>1</sup>	6,3	11,6	11,6
8,0	17,9	11,6	11,6
10,3	17,9	12,7	20,3

<sup>1</sup> Tehdasasetus

### Virrantunnistin

Jos virtamuuntaja on kytketty, lämpöpumppu valvoo vaihevirtoja ja kytkee sähköportaan automaattisesti vähiten kuormitettuun vaiheeseen.

### VARATIILA

Kun lämpöpumppu asetetaan varatilaan (SF1 arvoksi asetetaan  $\Delta$ ), vain tärkeimmät toiminnot ovat toiminnassa.

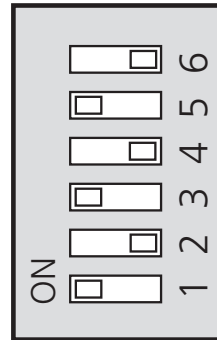
- Kompressori ja puhaltimet ovat pysäytettynä ja sähkövastus huolehtii lämmityksestä.
- Valvontakytkintä ei ole kytketty.

### Teho varatilassa

Sähkövastuksen teho varatilassa asetetaan sähkövastuskortissa (S2) olevalla dip-kytkimellä (AA1) alla olevan taulukon mukaan.

kW	1	2	3	4	5	6
2,0	off	off	off	off	off	on
4,7	off	off	off	off	on	on
5,3	off	off	on	on	on	off
8,0 <sup>1</sup>	on	off	on	off	on	off
10,3	on	off	on	on	on	on

<sup>1</sup> Tehdasasetus



Kuvassa dip-kytkin (AA1-S2) tehdasetuksessa.

## Liitäntämahdollisuudet

### VALVONTAKYTKIN

#### Sisäänrakennettu valvontakytkin

F470 on varustettu sisäänrakennetulla valvontakytkimellä, joka rajoittaa sähkövastuksen tehoportaita laskemalla voiko seuraavan sähkövastusportaan kytkeä kyseiseen vaiheeseen ilman, että päävaroke laukeaa.

Jos virta ylittää päävarokkeen arvon, sähkövastusportaan päällekytkentää ei sallita. Kiinteistön päävarokkeen koko asetetaan valikossa 5.1.12 - "sisäinen sähkölisäys".

#### Valvontakytkin ja virrantunnistin

Kun kiinteistössä on kompressoria ja/tai sähkövastusta käytettäessä monta sähkökuluttajaa kytkettyneenä, on olemassa vaara, että kiinteistön päävarokkeet laukeavat.

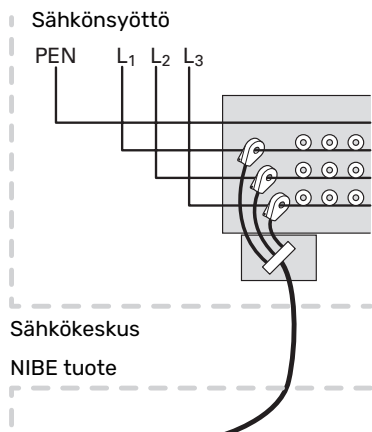
F470 on varustettu valvontakytkimellä, joka virrantunnistimen avulla ohjaa sähkövastuksen tehoportaita jakamalla kulutuksen eri vaiheille tai kytkemällä sähkövastuksen porraskerrallaan, jos jokin vaihe ylikuormittuu.

Se kytketään päälle, kun muu virrankulutus laskee.

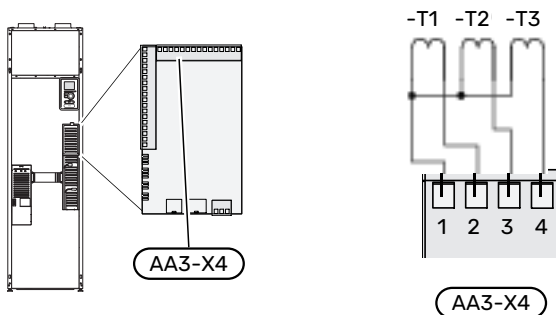
#### Virrantunnistimien kytkentä ja aktivointi

1. Asenna virrantunnistin kuhunkin sähkökeskukseen tulevaan vaihejohtimeen. Tämä on suositeltavaa tehdä sähkökeskuksessa.

2. Kytke virrantunnistin moninapaiseen kaapeliin sähkökeskuksen vieressä olevassa kotelossa. Kotelon ja F470:n välisen moninapaisen kaapelin johdinalan täytyy olla vähintään 0,5 mm<sup>2</sup>.



3. Kytke kaapeli tulokorttiin (AA3) liitinrimassa X4:1-4, jossa X4:1 on yhteinen liitin kolmelle virrantunnistimelle.



4. Aseta kiinteistön päävarokkeen koko valikossa 5.1.12 - "sisäinen sähkölisäys".
5. Aktivoi vaiheen tunnistus valikossa 5.1.12 - "sisäinen sähkölisäys". Lisätietoa vaiheen tunnistuksesta on luvussa "Valikko 5.1.12 - sisäinen sähkölisäys".

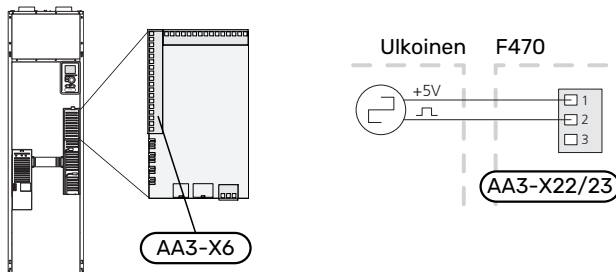
## ULKOISEN ENERGIAMITTARIN KYTKEMINEN



### HUOM!

Ulkoisen energiamittarin kytkeminen vaatii tulokortin (AA3) version 35 tai uudemman ja "display version" 8816 tai uudemman.

Yksi tai kaksi energiamittaria (BE6, BE7) kytketään liittimeen X22 ja/tai X23 tulokortissa (AA3).



Aktivoi energiamittari valikossa 5.2.4 ja aseta sitten haluttu arvo (energia pulssia kohti) valikossa 5.3.21.

## NIBE UPLINK

Kytke verkkokaapeli (suora, Cat.5e UTP) RJ45-liittimellä lämpöpumpun takapuolella olevaan RJ45-liittimeen.



## ULKOISET LIITÄNTÄMAHDOLLISUUDET

F470:ssa on ohjelmallisesti ohjatut AUX-tulot ja lähdöt ulkoisen koskettoiminnon (koskettimen on oltava potentiaalivapaa) tai anturin kytkentään.

Valikossa 5.4 - "pehmeät lähdöt/tulot" valitset mihin AUX-liitäntään kukin toiminto on kytketty.



Tietyt toiminnot vaativat lisävarusteen.



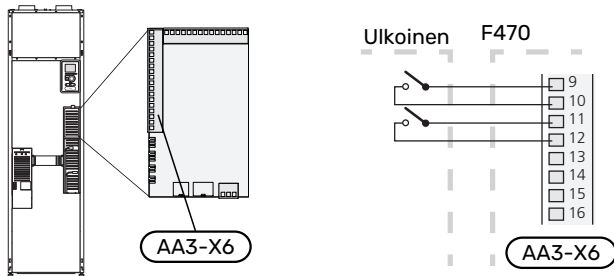
## VIHJE!

Osa seuraavista toiminnoista voidaan aktivoida ja ohjelmoida valikkoasetuksilla.

## Valittavat tulot

Tulokortin (AA3) valittavat tulot näille toiminnoille ovat:

AUX1	AA3-X6:9-10
AUX2	AA3-X6:11-12
AUX3	AA3-X6:13-14
AUX4	AA3-X6:15-16
AUX5	AA3-X6:17-18



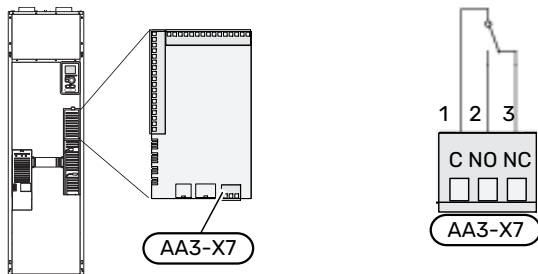
Yllä olevassa esimerkissä käytetään tuloja AUX1 (X6:9-10) ja AUX2 (X6:11-12) tulokortissa (AA3).

## Valittavat lähdöt

Valittava lähtö on AA3-X7.

Lähtö on potentiaalivapaa vaihtava rele.

Jos katkaisin (SF1) on asennossa "⏻" tai "⚠️", rele on hälytystilassa.



## MUISTA!

Relelähdön suurin sallittu kuorma on 2 A A resistiivisellä kuormalla (230 V-).



## VIHJE!

Lisävaruste AXC vaaditaan, jos AUX-tuloon halutaan kytkeä useita toimintoja.

## AUX-tulojen vaihtoehdot

### Vahti

Vaihtoehdot ovat:

- painevahti lämmitysjärjestelmälle (NC).
- hälytys ulkoisista yksiköistä.  
Hälytys kytketään ohjaukseen, ja toimintahäiriöt näytetään infohälytyksenä näytössä. Potentialivapaa signaali tyyppiä NO tai NC.

### Ulkoinen toimintojen aktivointi

Ulkoinen kosketintoiminto voidaan kytkeä F470:een eri toimintojen aktivointia varten. Toiminto on aktiivinen, kun kosketin on suljettuna.

Mahdolliset aktivoitavat toiminnot:

- lisäkäyttövesi "tilapäinen luksus"
- lisäkäyttövesi "säätö"
- "ulkoinen säätö"

Kun kosketin on kiinni, lämpötila muuttuu C-asteina (jos huoneanturi on kytketty ja aktivoitu). Ellei huoneanturia ole kytketty tai aktivoitu, asetetaan "lämpötila":n haluttu muutos (lämpökäyrän muutos) valittavien portaiden määrällä. Arvo on säädettävissä välillä 10 ja +10. Ulkoinen lämmitysjärjestelmien 2 - 8 säätö vaatii lisävarusteen.

#### - lämmitysjärjestelmä 1 8:lle

Muutoksen arvo asetetaan valikossa 1.9.2 - "ulkoinen säätö".

- aktivoida yksi neljästä puhallinnopeudesta.

Vaihtoehdot ovat:

- "aktivoi puhallinnopeus 1 (NO)" - "aktivoi puhallinnopeus 4 (NO)"
- "aktivoi puhallinnopeus 1 (NC)"

Puhallinnopeus on aktiivinen, kun kosketin on suljettuna. Kun kosketin avataan, puhallin palaa normaalinopeuteen.

- SG ready



## MUISTA!

Tätä toimintoa voi käyttää vain sähköverkossa, joka tukee "SG Ready"-standardia.

"SG Ready" vaatii kaksi AUX-tuloa.

"SG Ready" on nerokas tariffiohjaustapa, jossa sähkötoimittajasi voi vaikuttaa sisäilman ja käyttöveden lämpötilaan tai estää lisälämmön ja/tai lämpöpumpun kompressorin tiettyinä vuorokaudenaikoina (voidaan valita valikossa 4.15 - "SG Ready", kun toiminto on aktivoitu). Aktivoi toiminto kytkemällä potentiaalivapaat kosketintoiminnot kahteen tuloon, jotka valitaan valikossa 5.4 - "pehmeät lähdöt/tulot" (SG Ready A ja SG Ready B).

Suljettu tai avoin kosketin aiheuttaa jonkin seuraavista:

- Esto (A: Kiinni, B: Auki)

"SG Ready" on aktiivinen. Lämpöpumpun kompressorin ja lisälämpö estetään.

- Normaalitila (A: Avoin, B: Avoin)

"SG Ready" ei ole aktiivinen. Ei vaikuta järjestelmään.

- Matalahintatila (A: Avoin, B: Suljettu)

"SG Ready" on aktiivinen. Järjestelmä keskittyy kustannussäästöihin ja voi esim. hyödyntää edullista energian hintaa sähköntoimittajalta tai mahdollista ylikapasiteettia omasta virtalähteestä (vaikutus järjestelmään voidaan asettaa valikossa 4.1.5).

- Ylikapasiteettitila (A: Suljettu, B: Suljettu)

"SG Ready" on aktiivinen. Järjestelmän annetaan käydä täydellä kapasiteetilla kun sähköntoimittajalla on ylikapasiteettia (todella alhainen hinta) (vaikutus järjestelmään voidaan asettaa valikossa 4.1.5).

(A = SG Ready A ja B = SG Ready B)

#### +Adjust

+Adjust avulla laitteisto kommunikoi lattialämmityksen ohjauskeskuksen kanssa<sup>1</sup> ja sovittaa lämpökäyrän ja laske-  
tun menolämpötilan lattialämmitysjärjestelmän palautteen mukaan.

Aktivoi lämmitysjärjestelmä, johon +Adjust vaikuttaa merkitsemällä toiminto ja painamalla OK.



#### MUISTA!

Tämä toiminto voi vaatia F470:n ohjelmiston päivityksen. Version voi tarkastaa valikossa 3.1 - "Huoltotiedot". Lataa päivitystiedosto menemällä osoitteeseen nibeuplink.com ja napsauttamalla välilehteä Ohjelmisto.



#### MUISTA!

Jos järjestelmässä on sekä lattialämmitys että pattereita, pitää käyttää NIBE ECS 40/41 optimaalisen toiminnan varmistamiseksi.

### Ulkoinen toimintojen esto

Ulkoinen kosketintoiminto voidaan kytkeä F470:een eri toimintojen estoa varten. Koskettimen tulee olla potentiaalivapaa ja suljettu kosketin aiheuttaa eston.



#### HUOM!

Esto aiheuttaa jäätymisriskin.

Mahdolliset estettävät toiminnot:

- käyttövesi (käyttöveden tuotanto). Mahdollinen käyttövesikierto (LVK) on edelleen toiminnassa.
- lämmitys (lämmitystarpeen esto)

<sup>1</sup> Vaatii +Adjust tuen

• sisäisesti ohjattu lisälämpö

• kompressorin

• tariffiesto (lisälämpö, kompressorin, lämmitys ja käyttövesi estetään)

### AUX-lähdön vaihtoehdot

#### Merkkivalo

• hälytys

• loma

• älykoti:n poissaolotila (täydentää valikon 4.1.7 - "älykoti" toimintoja)

#### Ohjaus

• käyttövesikierron kiertovesipumppu

• ulkoinen kiertovesipumppu

• ulkoinen jäätymisenestopelti (QN42)

#### Esto

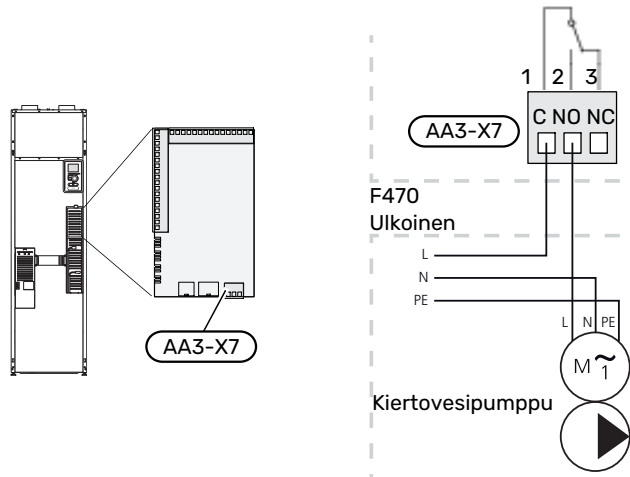
• tuloilman lämmitys (lisävaruste BSA 10)



#### HUOM!

Merkitse sähkökaappiin varoitus ulkoisesta jännitteestä.

Ulkoinen kiertovesipumppu kytketään AUX-tuloon kuvan mukaisesti.



### Lisävarusteiden liitântä

Ohjeet lisävarusteiden kytkentään ovat lisävarusteen asennusohjeessa. Sivulla 56 on luettelo lisävarusteista, joita voi käyttää F470:n yhteydessä.

# Käynnistys ja säädöt

## Valmistelut

1. Varmista, että katkaisin (SF1) on asennossa "⏻".
2. Tarkasta, että täyttöventtiilit (QM10) ja (QM11) ovat kokonaan kiinni.



### MUISTA!

Tarkasta automaattivaroke (FC1). Se on voinut laueta kuljetuksen aikana.



### HUOM!

Älä käynnistä F470-lämpöpumppua, jos järjestelmässä oleva vesi on voinut jäätyä.

2. Ilmaa lämpöpumppu ilmausventtiiliin (QM20) kautta ja muu lämmitysjärjestelmä sen omien ilmausventtiileiden avulla.
3. Ilmaa tuloilmapatteri ilmausventtiiliin (QM21) avulla.
4. Toista täyttö ja ilmaus, kunnes kaikki ilma on poistunut ja paine on oikea.



### HUOM!

Vesi tulee tyhjentää astiasta tulevasta putkesta ennen ilmanpoistoa. Tämä tarkoittaa, että järjestelmää ei välttämättä ole ilmattu, vaikka vettä valuu kun ilmanpoistoventtiili (QM20) avataan.

## Täyttö ja ilmaus

### LÄMMINVESIVARAAJAN TÄYTTÖ

1. Avaa kuumavesihana.
2. Avaa täyttöventtiili (QM10). Tämän venttiiliin on oltava käytön aikana kokonaan auki.
3. Kun lämminvesihanasta tulevassa vedessä ei ole enää ilmakuplia, lämminvesivaraaja on täynnä ja hanan voi sulkea.

### LÄMMITYSJÄRJESTELMÄN TÄYTTÖ

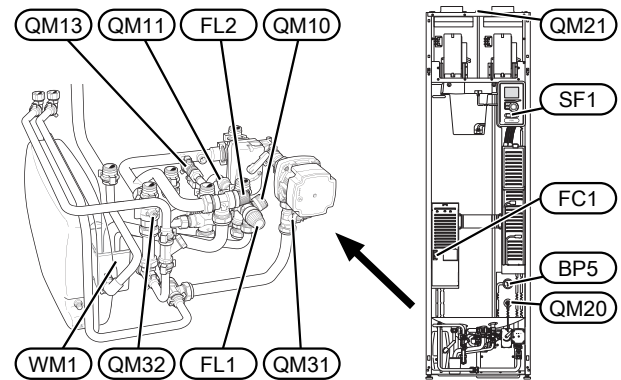
1. Varmista, että lämmitysjärjestelmän (QM31) ja (QM32) sulkuventtiilit ja ovat auki.
2. Avaa ilmausventtiilit (QM20) ja (QM21).
3. Avaa täyttöventtiilit (QM11), (QM13). Kattilaosa ja loput lämmitysjärjestelmästä täyttyvät vedellä.
4. Sulje venttiilit, kun ilmanpoistoventtiileistä (QM20) ja (QM21) virtaavassa vedessä ei ole ilmaa.
5. Painemittarin (BP5) näyttämän paineen tulisi jonkun ajan kuluttua alkaa nousta. Kun paine on 2,5 baaria (0,25 MPa), varoventtiili (FL2) alkaa päästää vettä. Sulje silloin täyttöventtiili (QM11).
6. Laske kattilapaine normaalille työalueelle (n. 1 bar) avaamalla ilmausventtiilejä (QM20) ja (QM21) tai varoventtiiliä (FL2).
7. Tarkasta, että ylivuotokupissa (WM1) on vettä.

Jos ylivuotoastia pitää täyttää:

1. Kierrä käyttöveden varoventtiiliä (FL1) varovasti vastapäivään.

### LÄMMITYSJÄRJESTELMÄN ILMAUS

1. Aseta katkaisin (SF1) asentoon ⏻.



# Käynnistys ja tarkastus

## ALOITUSOPAS



### HUOM!

Lämmitysjärjestelmä on täytettävä vedellä ja ilmatava ennen kuin katkaisin käännetään asentoon "I".

1. Käännä katkaisin (SF1) F470:ssa asentoon "I".
2. Noudata näytön aloitusoppaan ohjeita. Ellei aloitusopas käynnisty, kun käynnistät F470:n, voit käynnistää sen käsin valikossa 5.7.



### VIHJE!

Katso sivulla 40 lämpöpumpun ohjausjärjestelmän esittely (ohjaus, valikot jne.).

## Käyttöönotto

Aloitusopas käynnistyy, kun laitteisto käynnistetään ensimmäistä kertaa. Aloitusoppaassa neuvotaan mitä tulee tehdä ensimmäisen käynnistyksen yhteydessä sekä käydään läpi laitteiston perusasetukset.

Aloitusopas varmistaa, että käynnistys suoritetaan oikein eikä sitä saa sen vuoksi ohittaa.



### MUISTA!

Kun aloitusopas on käynnissä, yksikään laitteiston toiminnoista ei käynnisty automaattisesti.

Opas ilmestyy jokaisen käynnistyksen yhteydessä, kunnes se estetään viimeisellä sivulla.

## Aloitusoppaassa liikkuminen

A. Sivu

B. Nimi ja valikkonumero



C. Vaihtoehto / asetus

### A. Sivu

Tästä näet miten pitkällä olet aloitusoppaassa.

Voit selata aloitusoppaan sivuja seuraavasti:

1. Kierrä valitsinta, kunnes nuoli vasemmassa yläkulmassa (sivunumeron vieressä) on merkitty.
2. Siirry seuraavalle sivulle aloitusoppaassa painamalla OK-painiketta.

### B. Nimi ja valikkonumero

Tästä näet mihin ohjausjärjestelmän valikkoon tämä aloitusoppaan sivu perustuu. Suluissa olevat numerot ovat valikon numero ohjausjärjestelmässä.

Lisätietoa kyseisestä valikosta löydät sen ohjevalikosta tai käyttöohjeesta

### C. Vaihtoehto / asetus

Näin teet järjestelmän asetukset.



## ILMANVAIHDON SÄÄTÖ

Ilmanvaihto on säädettävä voimassa olevien asetusten ja määräysten mukaisesti. Tuloilmavirta säädetään niin, että se vastaa noin 80 % poistoilmavirran määrästä. Asetukset tehdään valikossa 5.1.5 - "puhallinnopeus" ja 5.1.6 - "puhallinnoip. tuloilma".

Vaikka asennuksen yhteydessä tehdään ilmanvaihdon karkeasäätö, on tärkeää tilata ja teettää ilmanvaihdon hienosäätö.

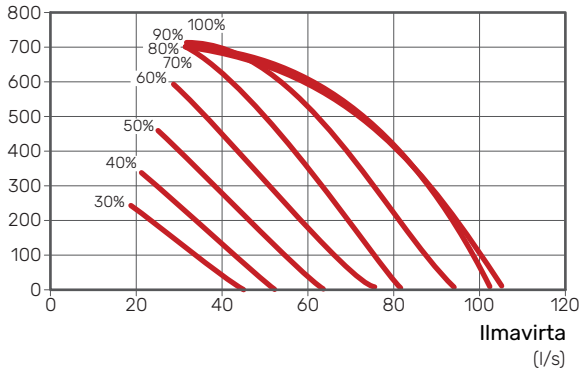


**HUOM!**

Tilaa ilmanvaihdon säätö.

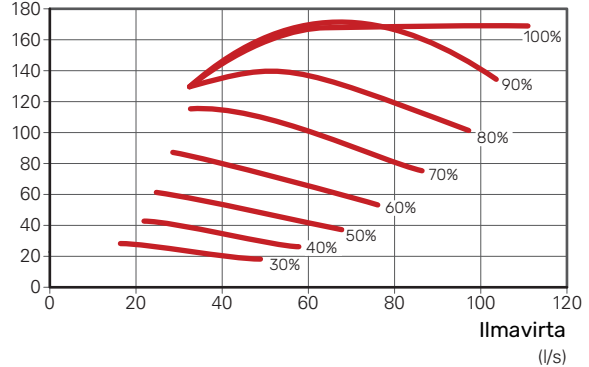
### Ilmanvaihtoteho tuloilma

Käytettävissä oleva paine  
(Pa)



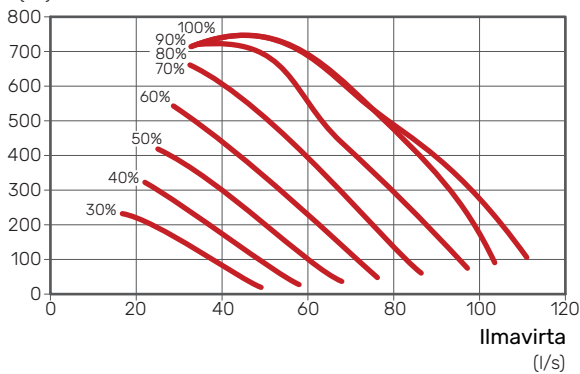
### Puhallinteho tuloilma

Teho  
(w)



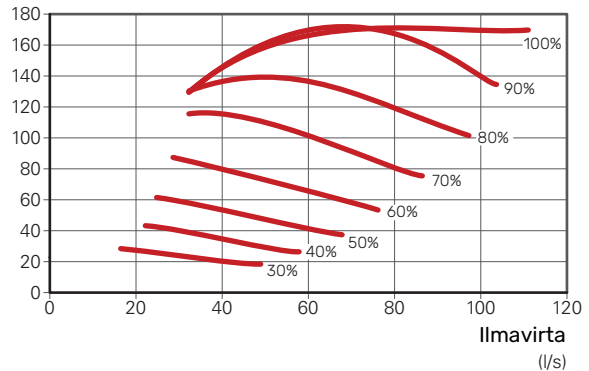
### Ilmanvaihtoteho poistoilma

Käytettävissä oleva paine  
(Pa)



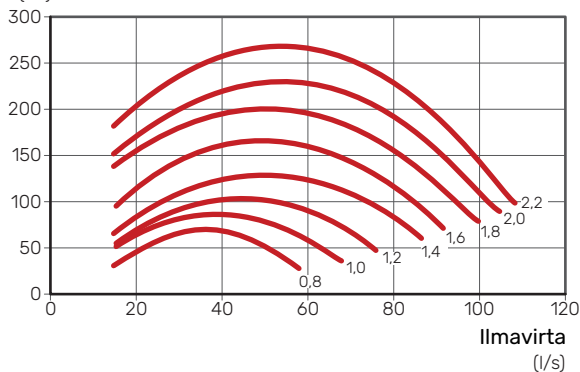
### Puhallinteho poistoilma

Teho  
(w)



### Specific fan power - ilmanvaihtojärjestelmän ominaissähköteho

Käytettävissä oleva paine  
(Pa)



Kaaviossa näytetään SFP-luku ja molempien puhaltimien tehonkulutus ( $W/(l/s)$ ).

## TULOILMAPATTERI

asteita alhaisempi kuin huonelämpötila.

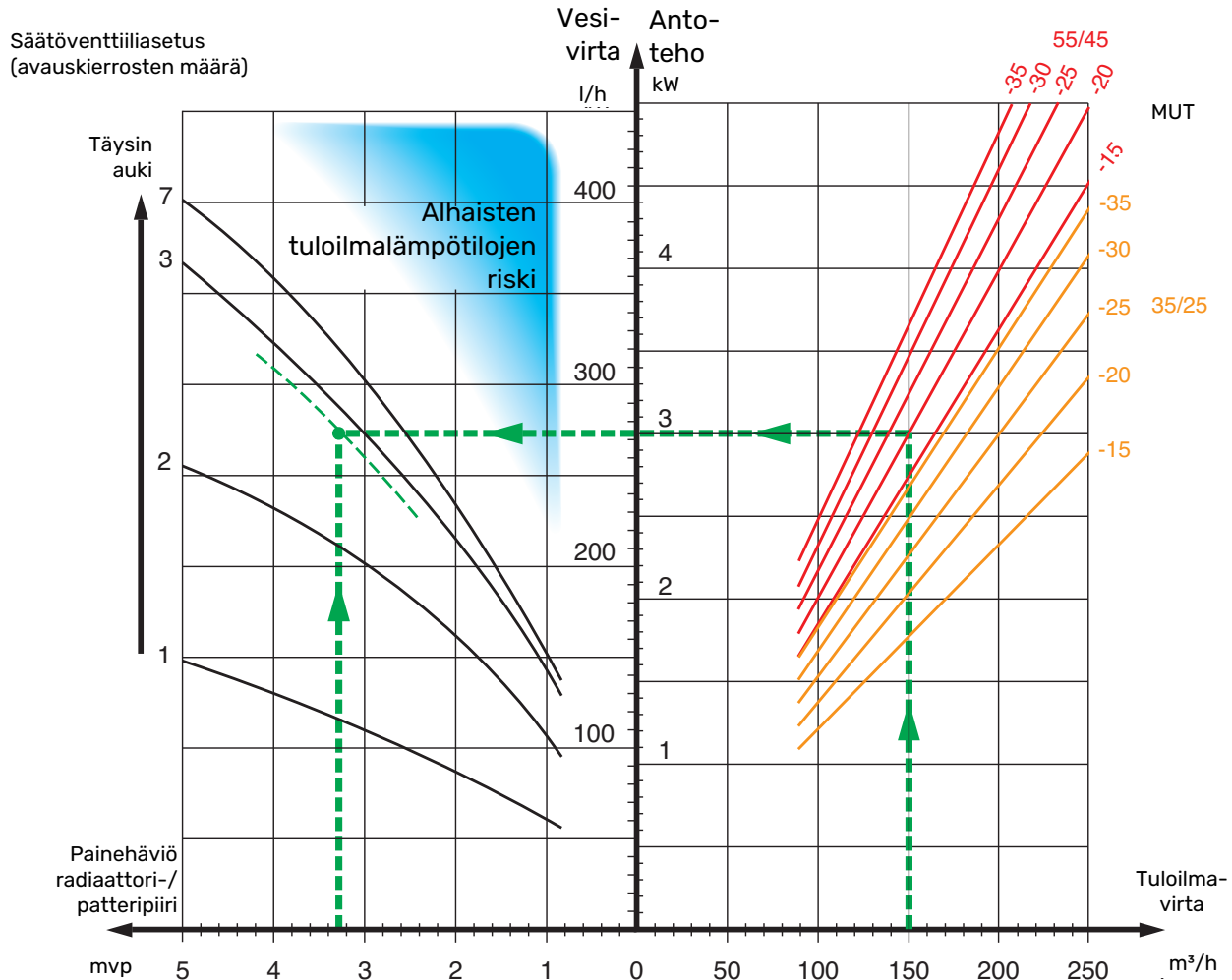
### Vesivirta tuloilmapatterin läpi

Vesivirta tuloilmapatterin läpi asetetaan säätöventtiilillä (RN1). Tätä venttiiliä tulee säätää tarpeettoman energiankulutuksen välttämiseksi. Lisäteho määritetään alla olevan taulukon mukaan. Tuloilman lämpötilan tulee olla muutamia



#### VIHJE!

Säädä venttiili sellaisena päivänä, kun ulkona on kylmä.



Antoteho on käyrässä laskettu lämmitysjärjestelmän mitoitusarvoilla 55/45 °C ja 35/25 °C (lattialämmitys)

Esimerkki: Jos tuloilmavirta on 150 m<sup>3</sup>/h ja MUT on -20 °C, saadaan pumppupaineella (= patteripiirin painehäviö) 3,3 mvp (33 kPa) säätöventtiilin asetukseksi 2,8.

Se tarkoittaa, että säätöventtiiliä avataan 2,8 kierrosta suljetusta. Samalla voidaan nähdä, että patterin tuloilman tehonlisäys on noin 3 kW lämpötilassa -20 °C.



#### HUOM!

Ilmaa patteri ilmausruuvilla (QM21) useampaan kertaan, jotta vesi kiertää varmasti patterin läpi.

### KÄYNNISTYS ILMAN PUHALLINTA

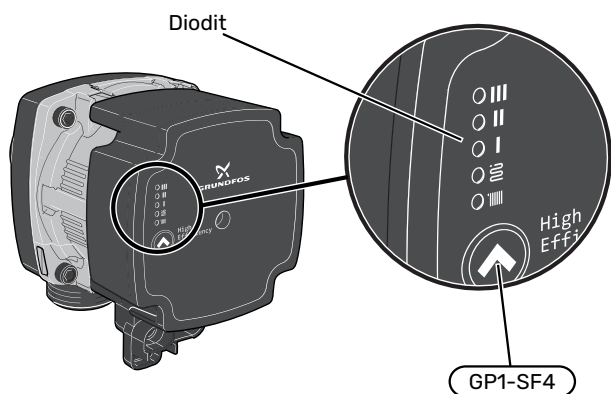
Lämpöpumppua voi käyttää ilman lämmön talteenottoa, ts. pelkkänä sähkökattilana, lämmön ja käyttöveden tuotantoon ennen ilmanvaihtosenuksen valmistumista.

1. Mene valikkoon 4.2 - "käyttötila" ja valitse "vain lisäys"
2. Mene sitten valikkoon 5.1.5 - "puhallinop. poistoilma" ja pienennä puhallinnopeus 0%:iin.
3. Mene myös valikkoon 5.1.6 - "puhallinop. tuloilma" ja pienennä tuloilmapuhaltimen puhallinnopeus 0%:iin.



#### HUOM!

Valitse käyttötila "auto" tai "käsinoitus" kun lämpöpumppua käytetään talteenoton kanssa.



Kiertovesipumppu (GP1) on varustettu viidellä merkivalolla, jotka normaalitilassa osoittavat pumpun asetuksen vihreällä ja/tai keltaisella valolla. Merkkivalot voivat myös ilmaista hälytyksiä ja palavat silloin punaisena ja keltaisena.



Kiertovesipumpun (GP1) eri asetukset valitaan painamalla katkaisinta (GP1-SF4).

Kiertovesipumpulle on valittavana 5 erilaista asetusta:

- itsesäätelvä proportionaalinen paine (PPAA)
- itsesäätelvä vakioaine (CPAA)
- proportionaalinen paine (PP)
- vakioaine (CP)
- vakioikäyrä (CC).

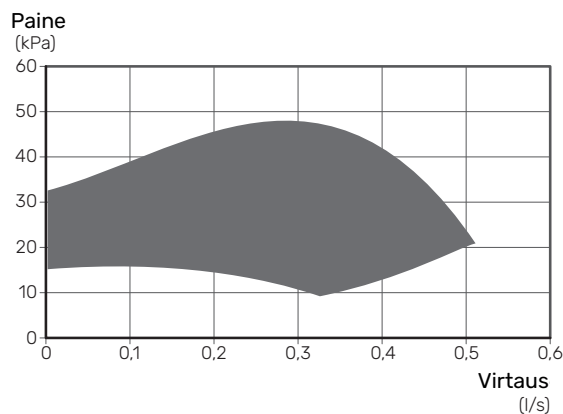
Kiertovesipumpun tehdasasetus on CP, nopeus 3.

## itsesäätelvä proportionaalinen paine (PPAA)

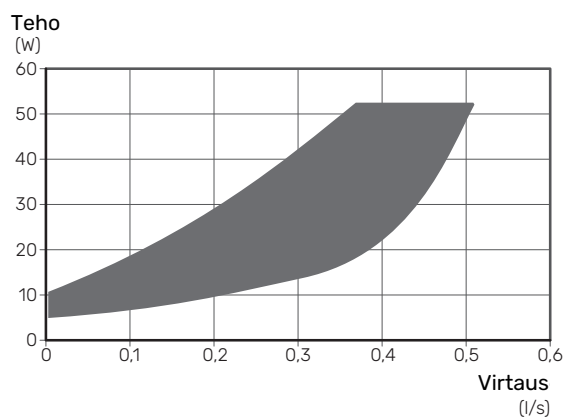
Kiertovesipumppu säätelee suurella vapaudella jatkuvasti järjestelmän läpi kulkevaa virtausta pumpun tehonkulutuksen minimoimiseksi.

Asetus on tarkoitettu patterijärjestelmille. Pienen pumpputehon optimoinnin vuoksi virtaus voi olla riittämätön joissakin järjestelmissä.

### Tuotto, kiertovesipumppu (PPAA)



### Teho, kiertovesipumppu (PPAA)



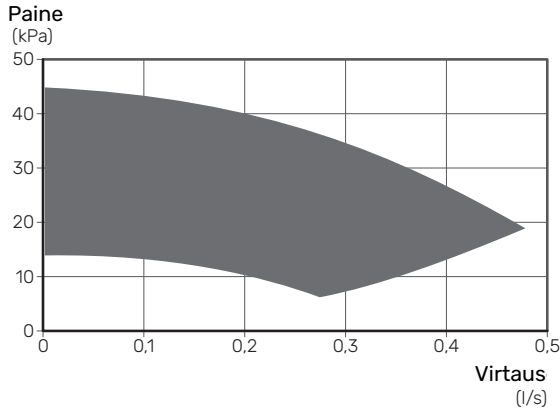
Asetus PPAA	
Merkkivaloilmaisu	

## Itsesäätävä vakiopaine (CPAA)

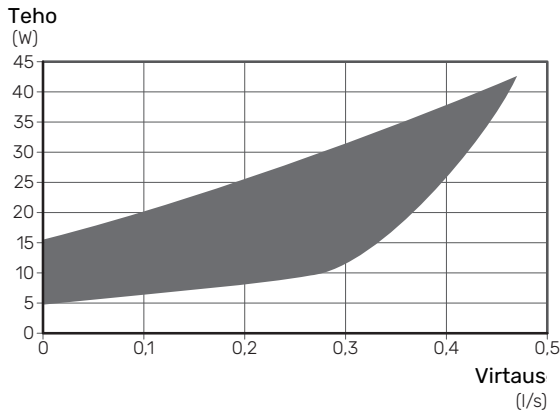
Kiertovesipumppu säätelee suurella vapaudella jatkuvasti järjestelmän läpi kulkevaa virtausta pumpun tehonkulutuksen minimoimiseksi.

Asetus on tarkoitettu lattialämmitysjärjestelmille. Pienen pumpputehon optimoinnin vuoksi virtaus voi olla riittämätön joissakin järjestelmissä.

### Tuotto, kiertovesipumppu (CPAA)



### Teho, kiertovesipumppu (CPAA)



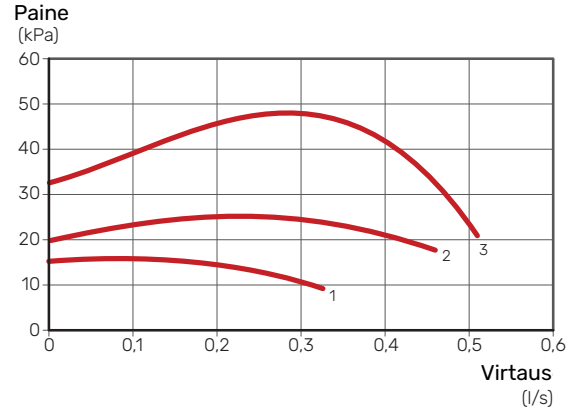
Asetus CPAA	
Merkkivaloilmaisuus	

## Proportionaalinen paine (PP)

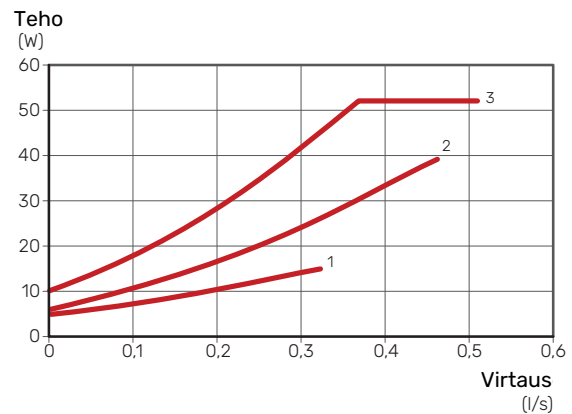
Kiertovesipumpun sallitaan rajoitetulla alueella säätää nopeuttamaan optimaalisen järjestelmäpaineen saavuttamiseksi. Nopeus 1, 2 tai 3 valitaan maksimivirtausvaatimusten perusteella.

Asetus on tarkoitettu patterijärjestelmille.

### Tuotto, kiertovesipumppu (PP)



### Teho, kiertovesipumppu (PP)



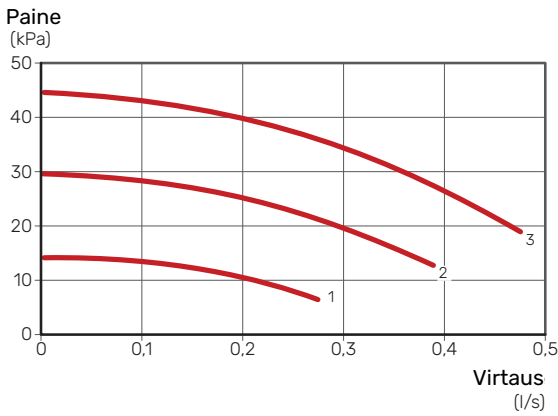
Pumpun nopeus PP	1	2	3
Merkkivaloilmaisuus			

## Vakiopaine (CP)

Kiertovesipumpun sallitaan rajoitetulla alueella säätää nopeuttamaan vakiojärjestelmäpaineen saavuttamiseksi. Nopeus 1, 2 tai 3 valitaan maksimivirtausvaatimusten perusteella.

Asetus on tarkoitettu lattialämmitysjärjestelmille.

### Tuotto, kiertovesipumppu (CP)

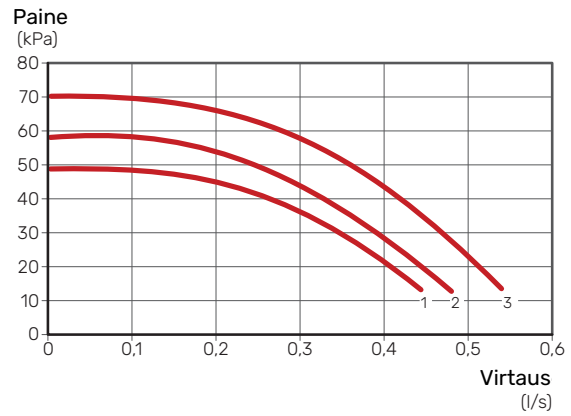


## Vakiokäyrä (CC)

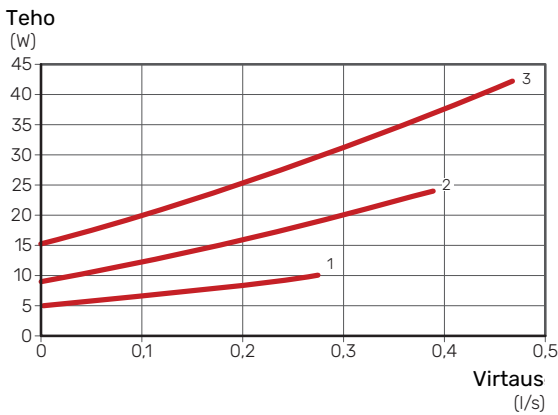
Kiertovesipumpun nopeus on vakio eikä ohjausta tapahdu. Nopeus valitaan maksimivirtausvaatimusten perusteella.

Asetusta voidaan käyttää, kun erittäin suuret virtaukset ovat tarpeen.

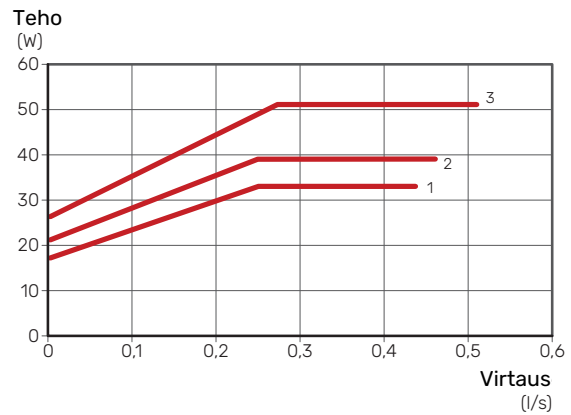
### Tuotto, kiertovesipumppu (CC)



### Teho, kiertovesipumppu (CP)



### Teho, kiertovesipumppu (CC)



Pumpun nopeus CP	1	2	3
Merkkivaloilmaisuus			




Pumpun nopeus CC	1	2	3
Merkkivaloilmaisuus			

1 Kiertovesipumpun tehdasasetus

## Hälytys

Hälytyksen yhteydessä merkkivalo  palaa punaisena.

Kun yksi tai useampi hälytys on aktiivinen, se osoitetaan alla olevan taulukon mukaan. Jos useampi hälytys on aktiivinen, näytetään korkeimman prioriteetin hälytys.

Syy / Toimenpide	
Roottori juuttunut. Odota tai vapauta roottorin akseli.	
Liian pieni syöttöjännite. Tarkista syöttöjännite.	
Vika sähköjärjestelmässä. Tarkista syöttöjännite tai vaihda kiertovesipumppu.	

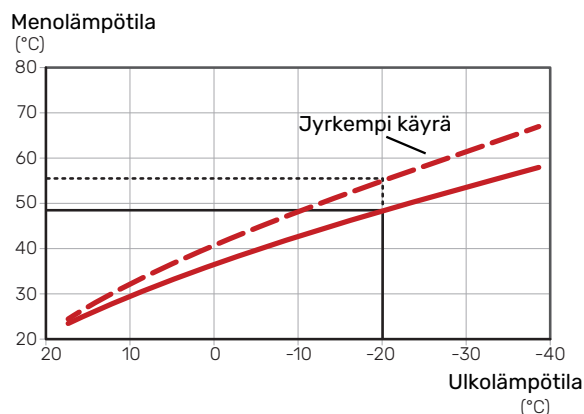
## Lämpökäyrän asetukset

Valikossa "lämpökäyrä" voit nähdä talosi ns. lämpökäyrän. Käyrän tehtävä on varmistaa tasainen sisälämpötila kaikissa ulkolämpötiloissa ja säästää siten energiaa. Tämän lämpökäyrän perusteella F470 määrittää lämmitysjärjestelmään menevän veden lämpötilan, menolämpötilan, ja siten sisälämpötilan.

### LÄMPÖKÄYRÄN JYRKKEYS

Lämpökäyrän jyrkkyys ilmaisee, kuinka monta astetta menolämpötilaa nostetaan/lasketaan, kun ulkolämpötila laskee/nousee. Jyrkemmällä käyrällä lämmityksen menolämpötila on korkeampi tietyssä ulkolämpötilassa.

Mitä matalampi lämmityskäyrä, sitä energiatehokkaampi toiminta, mutta liian matala käyrä heikentää mukavuutta.



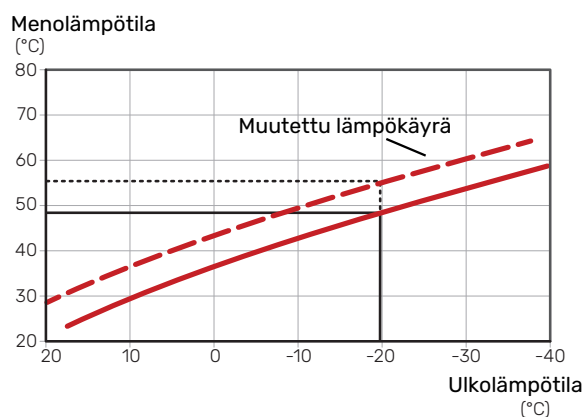
Käyrän ihannekaltevuus riippuu paikallisista ilmasto-olosuhteista ja alimmasta mitoittavasta ulkolämpötilasta (MUT), talon lämmitysjärjestelmästä (patteri-, puhallinkonvektori- tai lattialämmitys) sekä siitä, kuinka hyvin talo on eristetty.

Korkeampi lämpökäyrä (esim. 9) sopii taloihin, joissa on patterit tai puhallinkonvektorit. Alempi käyrä (esim. 5) sopii taloihin, joissa on lattialämmitys.

Lämpökäyrä asetetaan lämmitysjärjestelmän asennuksen yhteydessä, mutta sitä on ehkä säädettävä jälkepäin. Sen jälkeen lämpökäyrää ei normaalisti tarvitse muuttaa.

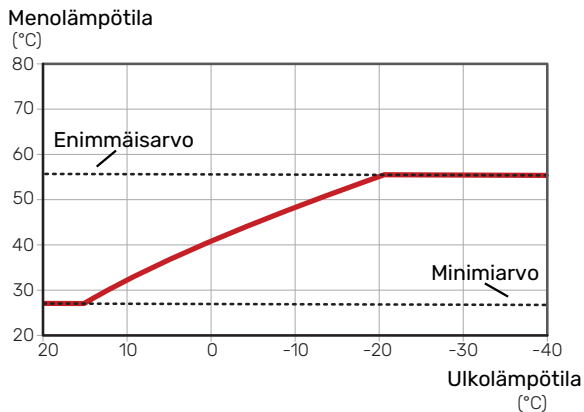
### KÄYRÄN MUUTOS

Käyrän muutos tarkoittaa, että menolämpötila muuttuu yhtä paljon kaikissa ulkolämpötiloissa, esim. +2 muutos nostaa menolämpötilaa 5 °C kaikissa ulkolämpötiloissa.



## MENOLÄMPÖTILA - KORKEIN JA ALIN ARVO

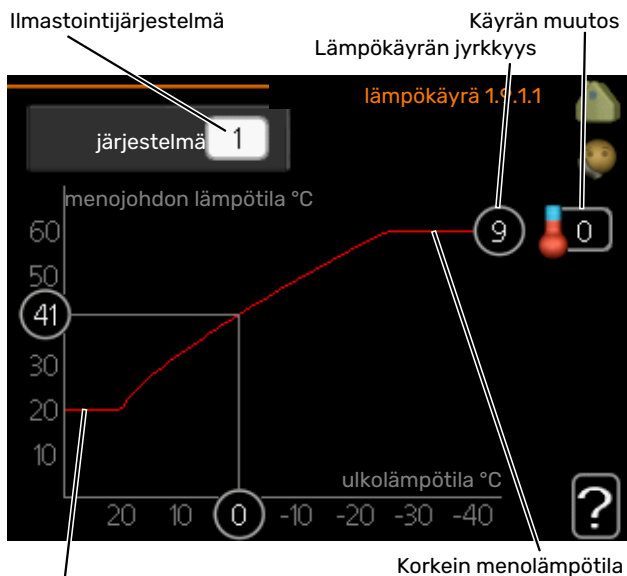
Koska menojohdon pyyntilämpötila ei voi nousta korkeamaksi kuin asetettu maksimiarvo eikä laskea alemmaksi kuin asetettu minimiarvo, lämpökäyrä kääntyy vaakasuuntaan näissä lämpötiloissa.



### MUISTA!

Lattialämmitysjärjestelmissä korkein menolämpötila asetetaan tavallisesti välille 35 – 45 °C.

## KÄYRÄN SÄÄTÄMINEN



1. Valitse järjestelmä (jos niitä on useampia), jonka lämpökäyrä muutetaan.
2. Valitse käyrän jyrkkyys vuus ja siirtymä.



### MUISTA!

Jos sinun on säädettävä "pienin menolämpötila" ja/tai "suurin menojohdon lämpötila", se tehdään muissa valikoissa.

"pienin menolämpötila":n asetukset valikossa 1.9.3.

"suurin menojohdon lämpötila":n asetukset valikossa 5.1.2.



### MUISTA!

Käyrä 0 tarkoittaa, että "oma käyrä" käytetään.

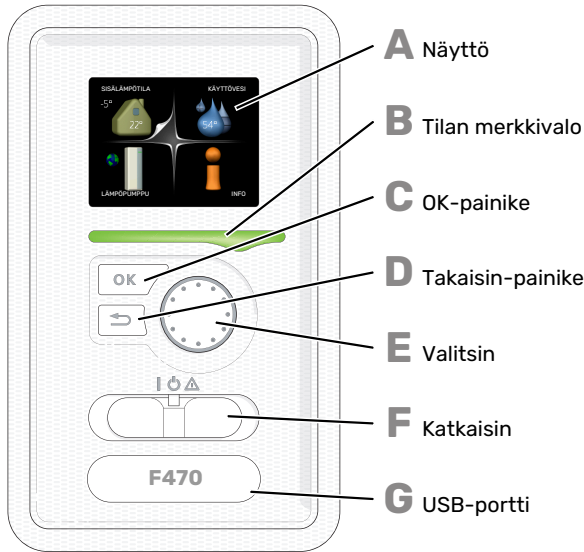
"oma käyrä"-asetukset tehdään valikossa 1.9.7.

## LÄMPÖKÄYRÄN LUKEMINEN

1. Kierrä valitsinta, niin että ulkolämpötilan akselin rengas merkitään.
2. Paina OK-painiketta.
3. Seuraa harmaata viivaa käyrään saakka ja lue vasemmalta vaakaviivan päästä menolämpötila valitusssa ulkolämpötilassa.
4. Nyt voit lukea eri lämpötilat kiertämällä valitsinta oikealla tai vasemmalle ja lukea vastaavan menojohdon lämpötilan.
5. Poistu lukutilasta painamalla OK- tai takaisin-painiketta.

# Ohjaus - Johdanto

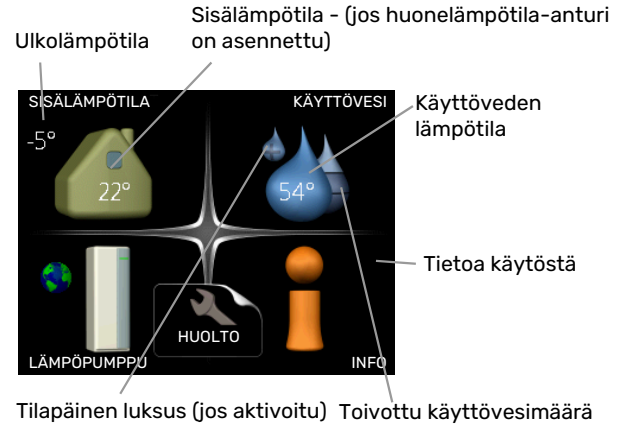
## Näyttö



- A NÄYTTÖ**  
Näytössä näytetään ohjeita, asetukset ja käyttötietoja. Voit helposti liikkua valikoissa ja selata vaihtoehtoja asetusten muuttamiseksi tai saadaksesi haluamasi tiedot.
- B TILAN MERKKIVALO**  
Merkkivalo ilmaisee lämpöpumpun tilan:
- palaa vihreänä normaalitilassa.
  - palaa keltaisena, kun varatila on aktivoitu.
  - palaa punaisena hälytyksen lauettua.
- C OK-PAINIKE**  
OK-painiketta käytetään seuraaviin:
- vahvista alivalikon/vaihtoehtojen/asetuksen/aloitussop-paan sivun valinta.
- D TAKAISIN-PAINIKE**  
Takaisin-painiketta käytetään:
- palataksesi edelliseen valikkoon.
  - vahvistamattoman asetuksen peruuttamiseen.
- E VALITSIN**  
Valitsinta voi kiertää oikealle tai vasemmalle. Voit:
- siirtyä valikoissa ja vaihtoehtojen välillä.
  - suurentaa tai pienentää arvoa.
  - vaihtaa sivua monisivunäytössä (esim. ohjeteksti ja huoltotiedot).
- F KATKAISIN (SF1)**  
Katkaisin on kolme tilaa:
- Päällä (I)
  - Valmiustila (P)
  - Varatila (Δ) (katso sivulla 50)
- Varatilaa tulee käyttää vain silloin, kun lämpöpumpussa on jokin vika. Tässä tilassa kompressorit ja puhaltimet pysäytetään ja sähkövastus on aktivoitu. Lämpöpumpun näyttö on sammutettu ja merkkivalo palaa keltaisena.
- G USB-PORTTI**  
USB-portti on tuotenimen muovilevyn alla.  
USB-porttia käytetään ohjelmiston päivitykseen.  
Käy osoitteessa [nibeuplink.com](http://nibeuplink.com) ja napsauta välilehteä "ohjelmisto" uusimman ohjelmiston lataamiseksi.

## Valikkojärjestelmä

Kun lämpöpumpun ovi avataan, näytössä näkyvät valikkojärjestelmän neljä päävalikkoa sekä tietyt perustiedot.



### VALIKKO 1 - SISÄLÄMPÖTILA

Sisälämpötilan asetukset ja ohjelmointi. Katso lisätieto ohjevalikosta tai käyttöohjeesta.

### VALIKKO 2 - KÄYTTÖVESI

Käyttövesituotannon asetukset ja ohjelmointi. Katso lisätieto ohjevalikosta tai käyttöohjeesta.

### VALIKKO 3 - INFO

Lämpötilan ja muiden käyttötietojen näyttö sekä hälytyslokiin käsiksi pääsy. Katso lisätieto ohjevalikosta tai käyttöohjeesta.

### VALIKKO 4 - LÄMPÖPUMPPU

Kellonajan, päiväyksen, kielen, näytön, käyntitilan jne. asetus. Katso lisätieto ohjevalikosta tai käyttöohjeesta.

### VALIKKO 5 - HUOLTO

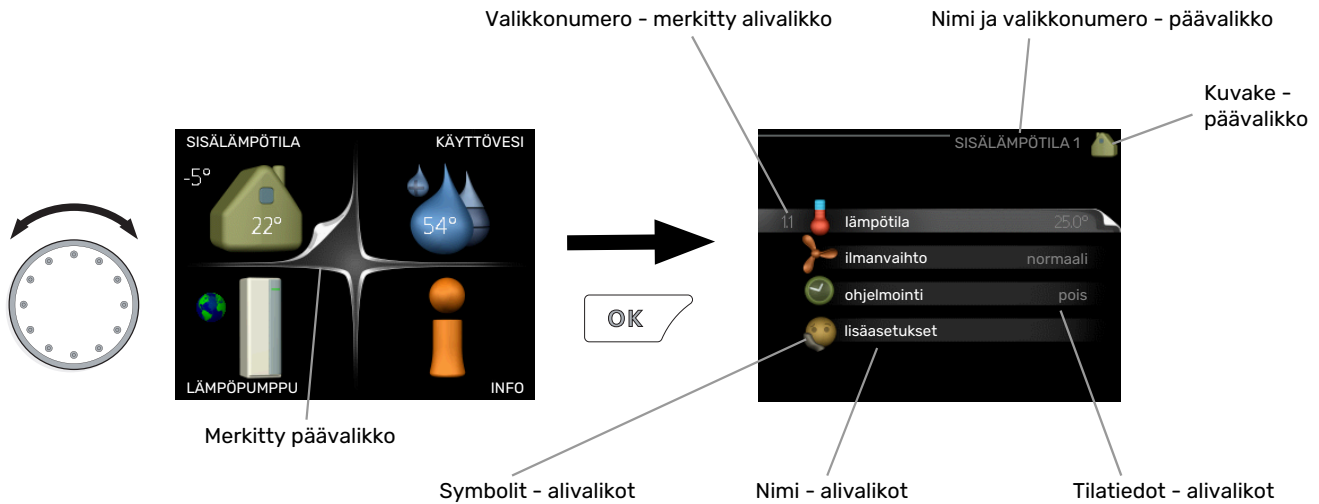
Lisäasetukset. Nämä asetukset eivät ole loppukäyttäjän käytettävissä. Valikko tulee näkyviin, kun takaisin-painike pidetään aloitusvalikossa painettuna 7 sekunnin ajan. Katso sivu 46.



## NÄYTÖN KUVAKKEET

Näytössä voivat näkyä seuraavat kuvakkeet käytön aikana.

Symboli	Kuvaus
	Tämä symboli näkyy infomerkkin vieressä, jos valikossa 3.1 on tietoa, joka sinun tulee huomioida.
	Nämä kaksi kuvaketta näkyvät, jos kompressorin tai lisälämpö on estetty F470:ssä. Eston syynä voi olla esim. valikossa 4.2 valittu käyttötila, se että esto on ohjelmoitu valikossa 4.9.5 tai on ilmennyt hälytys, joka estää niiden toiminnan.  Kompressorin esto.  Lisäenergian esto.
	Tämä symboli näkyy, kun käyttöveden luksustila tai tilapäinen lämpötilan korotus on aktivoitu.
	Tämä symboli näkyy, kun "loma-asetus" on aktiivinen valikossa 4.7.
	Tämä symboli ilmaisee, että F470:llä on yhteys NIBE Uplink:iin.
	Tämä kuvake osoittaa puhaltimen nopeuden, jos sitä on muutettu normaalinopeudesta.
	Tämä symboli näkyy laitteistoissa, joissa on aktiivinen aurinkolisävaruste.



## KÄYTTÖ

Kohdistinta siirretään kiertämällä valitsinta oikealle tai vasemmalle. Merkityt kohdat ovat aina vaaleita ja/tai niissä on ylöskäännetty taite.



## VALITSE VALIKKO

Valikkojärjestelmässä liikutaan merkitsemällä päävalikko ja painamalla sitten OK-painiketta. Näyttöön tulee uusi ikkuna alivalikoineen.

Valitse yksi alivalikoista merkitsemällä se ja painamalla OK-painiketta.

## VALITSE VAIHTOEHTO



Vaihtoehto

Useita vaihtoehtoja sisältävässä valikossa valittu vaihtoehto näytetään vihreällä ruksilla.



Toisen vaihtoehdon valitsemiseksi:

1. Merkitse haluttu vaihtoehto. Yksi vaihtoehdoista on esivalittu (valkoinen).
2. Vahvasta valinta painamalla OK-painiketta. Valitun vaihtoehdon viereen tulee vihreä ruksi.



## ASETA ARVO

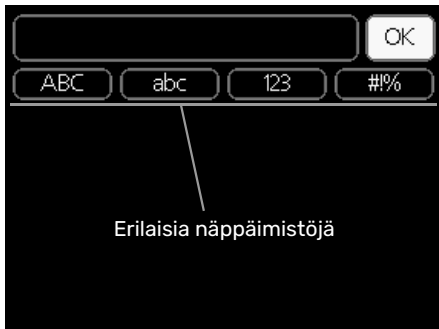


Muutettava arvo

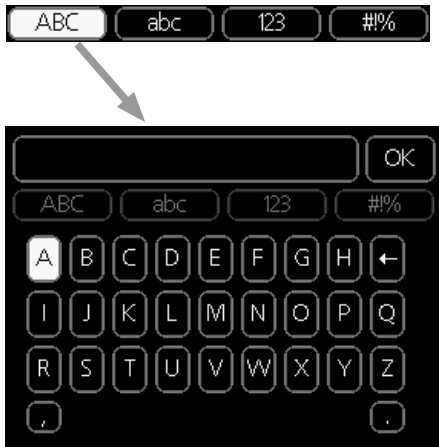
Yhden arvon asettamiseksi:

1. Merkitse valitsimella asetettava arvo. 01
2. Paina OK-painiketta. Arvon tausta muuttuu vihreäksi, mikä tarkoittaa, että olet säätötilassa. 01
3. Suurena arvoa kiertämällä valitsinta oikealle ja pienennä arvoa kiertämällä sitä vasemmalle. 04
4. Vahvasta asetettu arvo painamalla OK-painiketta. Palaa alkuperäiseen arvoon painamalla takaisin-painiketta. 04

## KÄYTÄ VIRTUAALINÄPPÄIMISTÖÄ



Tietyissä valikoissa teksti pitää syöttää virtuaalinäppäimistöllä.

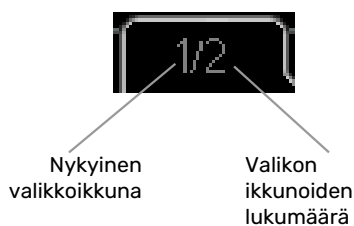


Valikosta riippuen käytettävissä on erilaisia merkistöjä, jotka valitset valintanupilla. Jos haluat vaihtaa merkistöä, paina takaisinpainiketta. Jos valikossa on vain yksi merkistö, näppäimistö näytetään suoraan.

Kun olet valmis, merkitse "OK" ja paina OK-painiketta.

## SELAA IKKUNOITA

Valikossa voi olla useita ikkunoita. Siirry ikkunoiden välillä kiertämällä valitsinta.




## Selaa aloitusoppaan ikkunoita



Nuoli aloitusoppaan sivujen selaamiseen

1. Kierrä valitsinta, kunnes nuoli vasemmassa yläkulmassa (sivunumeron vieressä) on merkitty.
2. Siirry seuraavaan kohtaan aloitusoppaassa painamalla OK-painiketta.

## OHJEVALIKKO

 Monissa valikoissa on symboli, joka osoittaa että käytettävissä on lisäohjeita.

Ohjeteksteihin käsiäsi pääsy:

1. Merkitse ohjekuvake kiertämällä valitsinta.
2. Paina OK-painiketta.

Ohjetekstit koostuvat usein useammasta sivusta, joita voit selata valitsimella.

# Ohjaus - valikot

## Valikko 1 - SISÄLÄMPÖTILA

### YLEISKUVAUS

1 - SISÄLÄMPÖTILA	1.1 - lämpötila	
	1.2 - ilmanvaihto	
	1.3 - ohjelmointi	1.3.1 - lämmitys
		1.3.3 - ilmanvaihto
	1.9 - lisäasetukset	1.9.1.1 - lämpökäyrä
		1.9.2 - ulkoinen säätö
		1.9.3 - pienin menolämpötila
		1.9.4 - huoneanturiasetukset
		1.9.6 - puhaltimen palautumisaika
		1.9.7 - oma käyrä
	1.9.8 - pisteensiirto	
	1.9.9 - yöjäähdytys	

## Valikko 2 - KÄYTTÖVESI

### YLEISKUVAUS

2 - KÄYTTÖVESI	2.1 - tilapäinen luksus	
	2.2 - mukavuustila	
	2.3 - ohjelmointi	
	2.9 - lisäasetukset	2.9.1 - jaks. korotus
		2.9.2 - käyttövesikierto *

\* Vaatii lisävarusteen.

## Valikko 3 - INFO

### YLEISKUVAUS

3 - INFO	3.1 - huoltotiedot
	3.2 - kompressoritiedot
	3.3 - lisäyksen tiedot
	3.4 - hälytysloki
	3.5 - sisälämpötilaloki

## Valikko 4 - LÄMPÖPUMPPU

### YLEISKUVAUS

4 - LÄMPÖPUMPPU	4.1 - plustoiminnot *	4.1.3 - internet	4.1.3.1 - NIBE Uplink
			4.1.3.8 - tcp/ip-asetukset
			4.1.3.9 - proxy-asetukset
		4.1.5 - SG Ready	
		4.1.6 - smart price adaption™	
		4.1.7 - älykoti	
		4.1.10 - aurinkosähkö *	
	4.2 - käyttötila		
	4.3 - omat kuvakkeet		
	4.4 - aika ja päiväys		
	4.6 - kieli		
	4.7 - loma-asetus		
	4.9 - lisäasetukset	4.9.2 - autom.tilan asetukset	
		4.9.4 - tehdasasetukset käyttäjä	
		4.9.5 - Eston ohjelmointi	

\* Vaatii lisävarusteen.

# Valikko 5 - HUOLTO

## YLEISKUVAUS

5 - HUOLTO	5.1 - käyttöasetukset	5.1.1 - käyttövesiasetukset
		5.1.2 - suurin menojohdon lämpötila
		5.1.4 - Hälytystoimenpiteet
		5.1.5 - puhallinnop. poistoilma
		5.1.6 - puhallinnop. tuloilma
		5.1.12 - sisäinen sähkölisäys
		5.1.99 - muut asetukset
	5.2 - järjestelmäasetukset	5.2.4 - lisävarusteet
	5.3 - lisävarusteasetukset	5.3.3 - lisäilmastointijärjestelmä *
		5.3.21 - virtausanturi/energiamittari*
	5.4 - pehmeät lähdöt/tulot	
	5.5 - tehdasasetus huolto	
	5.6 - pakko-ohjaus	
	5.7 - aloitusopas	
	5.8 - pikakäynnistys	
	5.9 - lattiankuivaustoiminto	
	5.10 - muutosloki	
	5.12 - maa	

\* Vaatii lisävarusteen.

Mene päävalikkoon ja siirry huoltovalikkoon painamalla Takaisin-painiketta 7 sekunnin ajan.

### Alivalikot

Valikossa **HUOLTO** on oranssi teksti, mikä tarkoittaa, että se on tarkoitettu asentajan käyttöön. Tässä valikossa on useita alivalikoita. Valikoiden oikealla puolella näkyvät kunkin valikon tilatiedot.

**käyttöasetukset** Lämpöpumpun käyttöasetukset.

**järjestelmäasetukset** Lämpöpumpun järjestelmäasetukset, lisätarvikkeiden aktivointi jne.

**lisävarusteasetukset** Lisätarvikkeiden käyttöasetukset.

**pehmeät lähdöt/tulot** Tulokortin (AA3) ohjelmallisesti ohjattujen tulojen ja lähtöjen asetukset.

**tehdasasetus huolto** Kaikkien käyttäjän käytettävissä olevien asetusten (mukaan lukien lisäasetusvalikko) palautus tehdasarvoihin.

**pakko-ohjaus** Lämpöpumpun komponenttien pakko-ohjaus.

**aloitusopas** Lämpöpumpun ensimmäisen käynnistyksen yhteydessä näytettävän aloitusoppaan käsinkäynnistys.

**pikakäynnistys** Kompressorin pikakäynnistys.



### HUOM!

Virheelliset asetukset huoltovalikoissa voivat vahingoittaa lämpöpumppua.

### VALIKKO 5.1 - KÄYTTÖASETUKSET

Tämän alavalikoissa tehdään lämpöpumpun käyttöasetukset.

### VALIKKO 5.1.1 - KÄYTTÖVESIASETUKSET



#### HUOM!

Käyttöohjeessa annetut tehtaalla asetetut käyttöveden lämpötilat voivat vaihdella eri maiden direktiivien vuoksi. Tässä valikossa voit tarkistaa asennuksen nykyiset asetukset.

#### säästö

Säätöalue käynnistyslämpötila säästö: 15 - 52 °C

Tehdasasetus käynnistyslämpötila säästö: 45 °C

Säätöalue pysäytyslämpötila säästö: 15 - 55 °C

Tehdasasetus pysäytyslämpötila säästö: 51 °C

#### normaali

Säätöalue käynnistyslämpöt. normaali: 15 - 52 °C

Tehdasasetus käynnistyslämpöt. normaali: 49 °C

Säätöalue pysäytyslämpöt. normaali: 15 - 55 °C

Tehdasasetus pysäytyslämpöt. normaali: 55 °C

#### luksus

Säätöalue käynnistyslämpötila luksustila: 15 - 62 °C

Tehdasasetus käynnistyslämpötila luksustila: 52 °C

Säätöalue pysäytyslämpötila luksus: 15 - 65 °C

Tehdasasetus pysäytyslämpötila luksus: 58 °C

#### pysäytyslämpöt. per korotus

Säätöalue: 55 - 70 °C

Tehdasasetus: 60 °C

Tässä asetetaan käyttöveden käynnistys- ja pysäytyslämpötilat eri mukavuusvaihtoehdoille valikossa 2.2 sekä jaksoittaisen korotuksen pysäytyslämpötila valikossa 2.9.1.

### VALIKKO 5.1.2 - SUURIN MENOJOHDON LÄMPÖTILA

#### lämmitysjärjestelmä

Säätöalue: 20-70 °C

Tehdasasetus: 60 °C

Tässä asetetaan lämmitysjärjestelmän korkein menolämpötila. Jos talossa on enemmän kuin yksi lämmitysjärjestelmä, kullekin järjestelmälle voidaan asettaa erilliset menolämpötilat. Lämmitysjärjestelmän 2 - 8 menolämpötila ei voi olla korkeampi kuin lämmitysjärjestelmän 1 korkein menolämpötila.



#### MUISTA!

Lattialämmitysjärjestelmissä suurin menojohdon lämpötila asetetaan tavallisesti 35 ja 45 °C välille.

Tarkasta lattian suurin sallittu lämpötila lattiatoimittajaltasi.

### VALIKKO 5.1.4 -HÄLYTYSTOIMENPITEET

Tässä voit valita miten järjestelmä ilmoittaa, että lämpöpumppu on hälytys.



#### MUISTA!

Ellei hälytystoimenpidettä valita, energiankulutus saattaa kasvaa hälytyksen yhteydessä.

### VALIKKO 5.1.5 -PUHALLINNOP. POISTOILMA

#### normaali ja nopeus 1-4

Säätöalue: 0 - 100 %

Tässä asetetaan puhaltimen viiden valittavan tilan nopeudet.



#### MUISTA!

Väärin säädetty ilmavirta voi vahingoittaa taloa ja suurentaa energiankulutusta.

### VALIKKO 5.1.6 - PUHALLINNOP. TULOILMA

#### normaali ja nopeus 1-4

Säätöalue: 0 - 100 %

Tässä asetetaan puhaltimen viiden valittavan tilan nopeudet.



#### MUISTA!

Virheellisesti asetettu arvo voi vahingoittaa taloa ja lisätä energiankulutusta.

### VALIKKO 5.1.12 - SISÄINEN SÄHKÖLISÄYS

#### maks.sääd.sähköteho

Säätöalue 0 - 10,25 kW

Tehdasasetus on 5,6 kW

#### varokekoko

Säätöalue: 1 - 200 A

Tehdasasetus: 16 A

#### virtamuuntajien muuntosuhde

Säätöalue: 300 - 3000

Tehdasasetus: 300

Tässä asetetaan F470:n sisäisen sähkövastuksen maksimi-teho sekä laitteiston varokekoko.

"tunnista vaihejärjestys": Tässä tarkistat, mikä virrantunnistin on asennettu mihinkin vaiheeseen (edellyttää, että virrantunnistimet on asennettu, katso sivu 27). Tarkasta merkitsemällä "tunnista vaihejärjestys" ja painamalla OK-painiketta.

Tarkastuksen tulos tulee näkyviin heti valikkoon "tunnista vaihejärjestys".



#### VIHJE!

Tee haku uudelleen, jos vaihentunnistus epäonnistuu. Hakuprosessi on erittäin herkkä ja muut kiinteistön laitteet aiheuttavat herkästi häiriöitä.

"virtamuuntajien muuntosuhde": Muuntosuhde voidaan muuttaa erityyppisille virrantunnistimille sopivaksi. Tehdasasetus on mukautettu mukana toimitettuja virrantunnistimia varten.

### VALIKKO 5.1.99 - MUUT ASETUKSET

#### trendinlaskentaraja

Säätöalue: 0 - 20 °C

Tehdasasetus: 7 °C

#### siirtoaika

Säätöalue: 1 - 60 min

Tehdasasetus: 45 min

#### kk suod.hälytysten välillä

Säätöalue: 1 - 12

Tehdasasetus: 3

Tässä asetetaan trendinlaskentaraja, siirtoaika, kk suod.hälytysten välillä ja puhaltimen tahd. käyttö .

#### trendinlaskentaraja

Tässä asetat, missä ulkolämpötilassa trendilaskenta on aktiivinen. Tämän rajan yläpuolella sähkövastuksen kytkentää viivytetään ja sähkövastusta ei kytketä päälle, jos kompressoripysty nostamaan säiliön lämpötilaa.

## siirtoaika

Tässä asetetaan siirtoaika käyttövesi- ja lämmöntuotannon välillä F470:ssä. Siirtoaikana kompressori säilyttää sen pysäytyslämpötilan, joka oli voimassa käyttövesituotannon aikana.

## kk suod.hälytysten välillä

Tässä asetat F470:n suodattimen puhdistusmuistutuksen aikavälin kuukausina.

## puhaltimen tahd. käyttö

Tässä valitaan pyöriikö puhallin samalla nopeudella riippumatta siitä, onko kompressori käynnissä vai ei, vai vaihtelee puhaltimen nopeus. Kun toiminto on aktivoitu, puhallin pyörii nopeudella 2 kun kompressori ei ole käynnissä ja normaalinopeudella kun kompressori on käynnissä.

## VALIKKO 5.2 -JÄRJESTELMÄASETUKSET

Tässä voit määrittää lämpöpumpun järjestelmäasetukset, esim. mitä lisävarusteita on asennettu.

### VALIKKO 5.2.4 - LISÄVARUSTEET

Tässä voit määrittää asennetut lisävarusteet.

Lisävarvikkeet voidaan aktivoida kahdella tavalla. Voit joko merkitä vaihtoehdon luettelossa tai käyttää automaattioimintoa "etsi asennettuja lisävarusteita".

### etsi asennettuja lisävarusteita

Merkitse "etsi asennettuja lisävarusteita" ja paina OK-painiketta F470-lämpöpumppuun liitettyjen lisävarvikkeiden automaattisen haun käynnistämiseksi.

### VALIKKO 5.3 - LISÄVARUSTEASETUKSET

Tämän alavalikoissa tehdään asennettujen ja aktivoitujen lisävarvikkeiden käyttöasetukset.

#### VALIKKO 5.3.3 - LISÄILMASTOINTIJÄRJESTELMÄ

##### shunttivahvistus

Säätöalue: 0,1 – 10,0

Tehdasasetus: 1,0

##### shuntin odotusaika

Säätöalue: 10 – 300 s

Tehdasasetus: 30 s

##### Ohjattu pumppu GP10

Säätöalue: päälle/pois

Tehdasasetus: pois

Tässä valitset, minkä lämmitysjärjestelmän (2 - 8) haluat asettaa.

*shunttivahvistus, shuntin odotusaika:* Tässä asetetaan shunttivahvistus ja odotusaika asennetuille lämmitysjärjestelmille.

*Ohjattu pumppu GP10:* Tässä asetetaan kiertovesipumpun nopeus.

Katso toiminnan kuvaus lisävarvikkeen asennuskäsikirjasta.

## VALIKKO 5.3.21 - VIRTAAUSANTURI/ENERGIAMITTARI

### Energiankulutusmittari

#### asetettu tila

Säätöalue: energia per pulssi / pulssia per kWh

Tehdasasetus: energia per pulssi

#### energiaa pulssia kohti

Säätöalue: 0 – 10000 Wh

Tehdasasetus: 1000 Wh

#### pulssia per kWh

Säätöalue: 1 – 10000

Tehdasasetus: 500

### Energiankulutusmittari (sähkömittari)

Energiamittari lähettää pulssisignaalin aina kun tietty energiamäärä on kulutettu.

*energiaa pulssia kohti:* Tässä valikossa asetetaan pulssia vastaava energiamäärä.

*pulssia per kWh:* Tässä asetetaan kuinka monta pulssia lähetetään F470.een kWh kohti.

### VALIKKO 5.4 -PEHMEÄT LÄHDÖT/TULOT

Tässä voit valita mihin tulokortin (AA3) tuloon/lähtöön ulkoinen koskettoiminto (sivu 28) kytketään.

Valinnaiset tulot liitinrimassa AUX 1-5 (AA3-X6:9-18) ja lähtö AA3-X7 tulokortissa.

### VALIKKO 5.5 - TEHDASASETUS HUOLTO

Tässä voit palauttaa kaikki asetukset (mukaan lukien käyttäjän asetukset) tehdasarvoihin.



#### MUISTA!

Palautuksen jälkeen aloitusopas näkyy näytössä seuraavan käynnistyksen yhteydessä.

### VALIKKO 5.6 - PAKKO-OHJAUS

Tässä voit pakko-ohjata lämpöpumpun eri osia ja kytkettyjä lisävarusteita.

### VALIKKO 5.7 - ALOITUSOPAS

Aloitussopas käynnistyy automaattisesti, kun lämpöpumppu käynnistetään ensimmäistä kertaa. Tässä voit käynnistää sen käsin.

Katso sivulla 32 lisätiedot aloitusoppaasta.

### VALIKKO 5.8 - PIKAKÄYNNISTYS

Tässä voit käynnistää kompressorin.





## MUISTA!

Kompressorin käynnistys edellyttää lämmitys- tai käyttövesitarpeen olemassa oloa.



## MUISTA!

Muutosloki tallennetaan käynnistyksen yhteydessä eikä sitä poisteta tehdasasetusten palautuksen yhteydessä.



## HUOM!

Älä pikakäynnistä kompressoria liian monta kertaa peräkkäin lyhyen ajan sisällä, kompressorin ja sen ympärillä olevat varusteet voivat vaurioitua.

## 5.12 - MAA

Tässä valitset tuotteen asennusmaan. Tämä mahdollistaa maakohittaiset asetukset.

Kielivalinta ei riipu maavalinnasta.



## MUISTA!

Tämä valinta lukitaan 24 tunnin, näytön käynnistyksen tai ohjelmapäivityksen jälkeen.

## VALIKKO 5.9 - LATTIANKUIVAUSTOIMINTO

### pituus jakso 1 - 7

Säätöalue: 0 - 30 päivää

Tehdasasetus, jakso 1 - 3, 5 - 7: 2 päivää

Tehdasasetus, jakso 4: 3 päivää

### lämpötila jakso 1 - 7

Säätöalue: 15 - 70 °C

Tehdasasetus:

lämpötila jakso 1	20 °C
lämpötila jakso 2	30 °C
lämpötila jakso 3	40 °C
lämpötila jakso 4	45 °C
lämpötila jakso 5	40 °C
lämpötila jakso 6	30 °C
lämpötila jakso 7	20 °C

Tässä asetetaan lattiankuivaustoiminto.

Voit määrittää enintään 7 ajanjaksoa, joissa on eri menolämpötilat. Jos ajanjaksoja on vähemmän kuin 7, muiden jaksosten pituudeksi asetetaan 0 päivää.

Lattiakuivaustoiminto aktivoidaan merkitsemällä ruutu "aktivoitu". Alareunassa on laskuri, joka näyttää kuinka monta vuorokautta toiminto on ollut aktiivinen.



## VIHJE!

Jos käyttötilaa "vain lisäys" käytetään, valitse valikossa 4.2.



## VIHJE!

On mahdollista tallentaa lattiakuivausloki, joka näyttää milloin betonilaatta on saavuttanut oikean lämpötilan. Katso luku "Lattiakuivauskirjaus" sivulla 52.

## VALIKKO 5.10 -MUUTOSLOKI

Tästä voi lukea ohjausjärjestelmään tehdyt muutokset.

Jokaisesta muutoksesta näytetään päiväys, aika, tunniste (asetuskohtainen) ja uusi arvo.

# Huolto



## HUOM!

Huollon ja kunnossapidon saa suorittaa vain tarvittavan pätevyyden omaava henkilö.

F470:n korjaamiseen saa käyttää vain NIBE:n toimittamia varaosia.

## Huolto

Kerro käyttäjälle tarvittavista kunnossapitotoimenpiteistä.

### POISTOVESIKUPIN/LATTIAKAIVON PUHDISTUS

Lämpöpumpun toimiessa tiivistyy kosteutta. Tämä kondenssivesi johdetaan poistovesikupin (WM1) kautta viemäriin, esim. lattiakaivoon.

Kondenssivesi sisältää jonkin verran pölyä ja hiukkasia.

Tarkasta säännöllisin väliajoin, että ylivuotokuppi (WM1) ja mahdolliset lattiakaivot eivät ole tukossa; veden pitää virrata esteettä. Puhdista tarvittaessa.



## HUOM!

Jos ylivuotokuppi tai lattiakaivo tukkiutuvat, vesi voi tulla asennushuoneen lattialle. Kiinteistön vahingoittumisen välttämiseksi suosittelemme vesitiivistä lattiaa tai lattiapäällystettä.

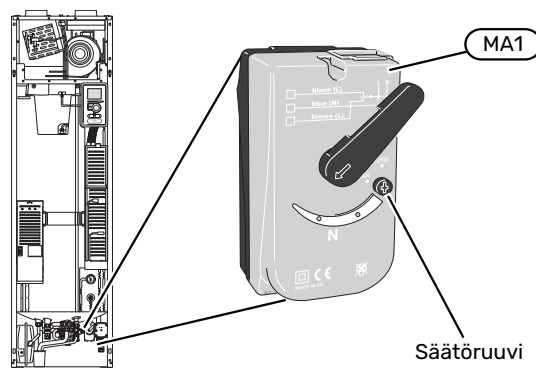
## Huoltotoimenpiteet

### VARATILA

Varatilaa käytetään käyttöhäiriöiden ja huollon yhteydessä.

Varatila aktivoidaan kääntämällä katkaisin (SF1) asentoon "▲". Tämä tarkoittaa, että:

- Merkkivalo palaa keltaisena.
- Näyttö on sammutettu ja ohjaustietokone on kytketty pois.
- Lämminvaraajaosan lämpötilaa ohjaa termostaatti (BT30), jonka asetus on 63 °C.
- Kompressori ja puhaltimet on pysäytetty ja vain kiertovesipumppu ja sähkövastus ovat aktiivisia. Sähkövastuksen teho varatilassa asetetaan sähkövastuskortilla (AA1). Katso ohjeet sivulta 27.
- Lämpöautomaatiikka ei ole käynnissä, vaan shunttaus on tehtävä käsin. Se tehdään kiertämällä shunttimoottorin (MA1) säätöruuvi käsinohjausasentoon ja kääntämällä shunttivipu haluttuun asentoon.



### LÄMMINVESIVARAAJAN TYHJENNYS

Varaaja voidaan tyhjentää varoventtiilin ((FL1)) tai poistovesikupin ((WM1)) kautta.



## HUOM!

Putkesta saattaa valua kuumaa vettä, palovamma-vaara.

1. Irrota poistovesiputki varoventtiilistä (FL1) ja kiinnitä tilalle tyhjennyspumppun letku. Jos tyhjennyspumppua ei ole käytettävissä, vesi voidaan tyhjentää suoraan poistovesikuppiin (WM1).
2. Avaa varoventtiili (FL1).
3. Päästä järjestelmään ilmaa avaamalla lämminvesihana. Jos tämä ei riitä, avaa lämminvesipuolen putkiliitäntä (XL4) ja varmista, että ilmaa pääsee sisään.

### LÄMMITYSJÄRJESTELMÄN TYHJENNYS

Lämmitysjärjestelmän kaivatessa huoltoa on usein helpointa tyhjentää ensin järjestelmä.



## HUOM!

Putkesta saattaa valua kuumaa vettä, palovamma-vaara.

Lämminvesi voidaan tyhjentää seuraavasti:

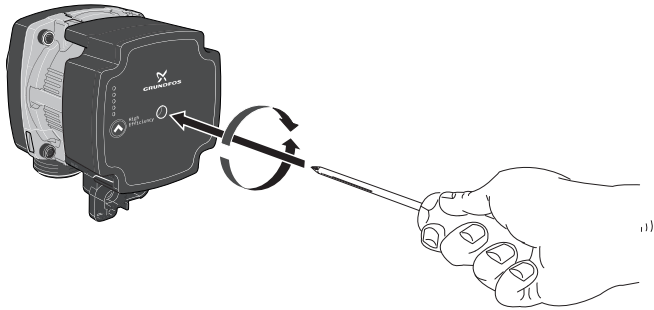
- varoventtiilin (FL2) ja poistovesikupin (WM1) kautta
  - varoventtiilin (FL2) poistoliitäntään kiinnitettävän letkun kautta
1. Avaa varoventtiili.
  2. Avaa lämmitysjärjestelmän ilmausventtiili (QM20) ilman pääsyä varten.

### KIERTOVIKESIPUMPUN APUKÄYNNISTYS

F470:n kiertovesipumpussa on automaattinen apukäynnistystoiminto. Tarvittaessa pumppu voidaan apukäynnistää manuaalisesti. Toimii siinä tapauksessa seuraavasti:

1. Pysäytä F470 asettamalla katkaisin (SF1) asentoon "⏻".

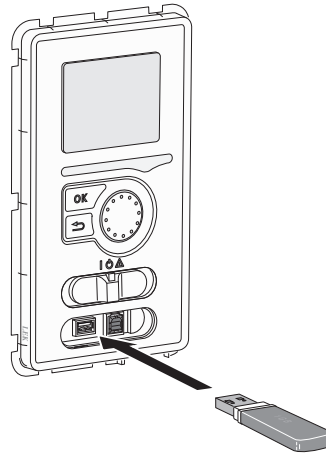
2. Irrota etuluukku.
3. Paina apukäynnistyksen ruuvi sisään ristipääruuvitaltalla kuvan mukaisesti.
4. Paina ruuvi sisään ja kierrä ruuvitalttaa haluttuun suuntaan.
5. Käynnistä F470 asettamalla katkaisin (SF1) asentoon "I" ja tarkasta, että kiertovesipumppu toimii.



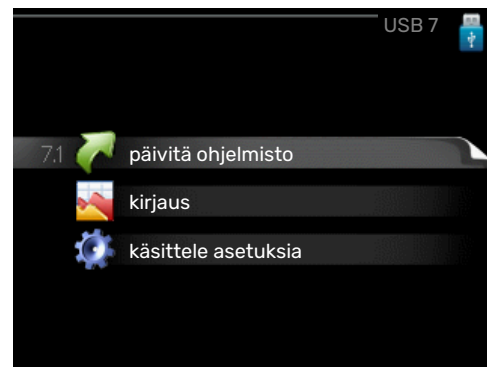
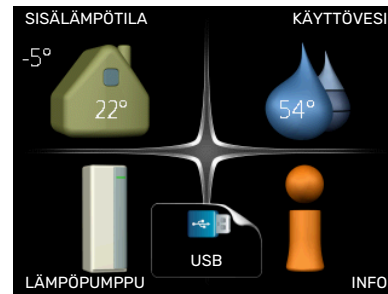
## LÄMPÖTILA-ANTURIN TIEDOT

Lämpötila (°C)	Resistanssi (kOhm)	Jännite (VDC)
-10	56,20	3,047
0	33,02	2,889
10	20,02	2,673
20	12,51	2,399
30	8,045	2,083
40	5,306	1,752
50	3,583	1,426
60	2,467	1,136
70	1,739	0,891
80	1,246	0,691

## USB-HUOLTOLIITÄNTÄ

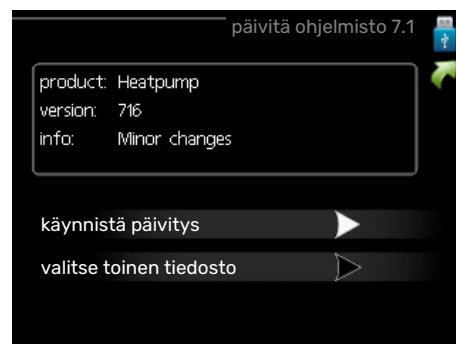


Näyttöyksikkö on varustettu USB-portilla, jota voidaan käyttää ohjelmiston päivitykseen ja rekisteröityjen tietojen tallentamiseen F470:lle.



Kun USB-muisti kytketään, näyttöön tulee uusi valikko (7).

## Valikko 7.1 - "päivityä ohjelmisto"



Tässä voit päivittää F470:n ohjelmiston.



## HUOM!

Jotta seuraavat toiminnot toimisivat, USB-muistilla on pitää olla ohjelmatiedostot F470:a varten NI-BE:itä.

Näytön yläreunassa näkyvässä tietoruudussa näytetään tiedot (aina englanniksi) luultavimmasta päivityksestä, jonka päivitysohjelma on valinnut USB-muistilta.

Tämä tieto kertoo mille tuotteelle ohjelmisto on tarkoitettu, ohjelman version sekä yleistä tietoa ohjelmasta. Jos haluat käyttää jotain muuta tiedostoa, voit valita sen napsauttamalla "valitse toinen tiedosto".

## käynnistä päivitys

Valitse "käynnistä päivitys" jos haluat käynnistää päivityksen. Näyttöön tulee kysely haluatko varmasti päivittää ohjelmiston. Vastaa "kyllä" jatkaaksesi tai "ei" päivityksen peruuttamiseksi.

Jos vastasit "kyllä" aikaisempaan kysymykseen, päivitys käynnistyy ja sen edistyminen näytetään näytössä. Kun päivitys on valmis, F470 käynnistyy uudelleen.



## VIHJE!

Ohjelmiston päivitys ei nollaa F470:n valikkoasetuksia.



## MUISTA!

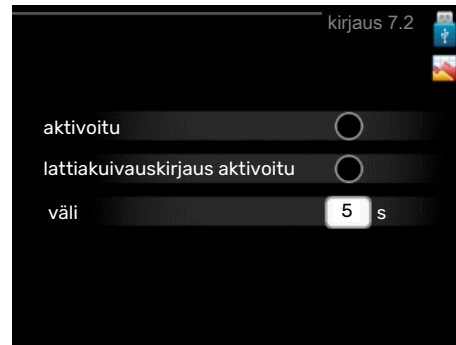
Jos päivitys keskeytetään ennen kuin se on valmis (esim. sähkökatkoksen vuoksi), ohjelmisto voidaan palauttaa aikaisempaan versioon pitämällä OK-painike painettuna käynnistyksen aikana, kunnes vihreä valo syttyy (noin 10 sekuntia).

## valitse toinen tiedosto



Valitse "valitse toinen tiedosto" ellet halua käyttää ehdotettua ohjelmistoa. Kun selaat tiedostoja, merkityn ohjelmiston tiedot näytetään tietoruudussa. Kun olet valinnut tiedoston OK-painikkeella, palaat edelliselle sivulle (valikko 7.1), jossa voit käynnistää päivityksen.

## Valikko 7.2 - kirjaus



Säätöalue: 1 s - 60 min

Tehdasasetusväli: 5 s

Tässä voit määrittää, tallennetaanko mittausarvot F470:sta lokiin USB-muistilla.

1. Aseta rekisteröintien aikaväli.
2. Merkitse "aktivoitu".
3. Mittausarvot tallennetaan nyt F470:sta tiedostoon USB-muistilla asetetuilla aikaväleillä, kunnes "aktivoitu" merkintä poistetaan.



## MUISTA!

Poista merkintä "aktivoitu" ennen kuin otat ulos USB-muistin.

## Lattiakuivauskirjaus

Tässä voit tallentaa lattiakuivauslokien USB-muistille ja nähdä milloin betonilaatta on saavuttanut oikean lämpötilan.

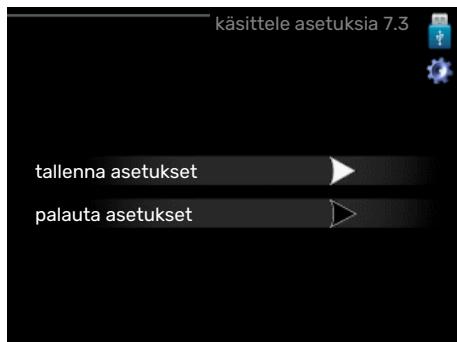
- Varmista, että "lattiakuivaustoiminto" on aktivoitu valikossa 5.9.
- Merkitse "lattiakuivauskirjaus aktivoitu".
- Nyt luodaan lokitiedosto, josta nähdään lämpötilat ja sähkövastusteho. Kirjaus jatkuu, kunnes "lattiakuivauskirjaus aktivoitu" deaktivoidaan tai kunnes "lattiakuivaustoiminto" lopetetaan.



## MUISTA!

Poista "lattiakuivauskirjaus aktivoitu" merkintä ennen kuin otat ulos USB-muistin.

## Valikko 7.3 - käsittele asetuksia



### **tallenna asetukset**

Vaihtoehdot: pois/päälle

### **palauta asetukset**

Vaihtoehdot: pois/päälle

Tässä valikossa voit tallentaa/ladata valikkoasetuksia USB-muistiin tai USB-muistista.

*tallenna asetukset*: Täällä tallennat valikkoasetukset myöhempiä palautusta varten tai jos haluat kopioida asetukset toiseen F470:een.



### **MUISTA!**

Kun tallennat valikkoasetukset USB-muistille, ne kirjoitetaan aikaisemmin tallennettujen asetusten päälle.

*palauta asetukset*: Täällä ladataan kaikki valikkoasetukset USB-muistista.



### **MUISTA!**

Valikkoasetusten palautusta USB-muistilta ei voi peruuttaa.

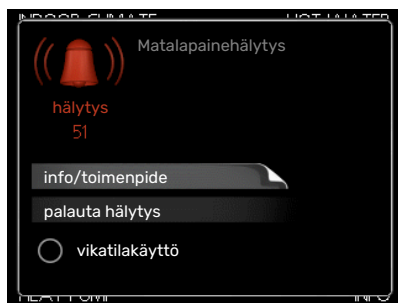
# Häiriöt

Useimmissa tapauksissa F470 havaitsee toimintahäiriön (toimintahäiriö voi aiheuttaa mukavuuden heikkenemisen) ja osoittaa sen näytössä näkyvällä hälytyksellä ja toimenpideohjeilla.

## Info-valikko

Lämpöpumpun valikkoon 3.1 on koottu kaikki lämpöpumpun mittausravot. Tutustuminen tämän valikon arvoihin auttaa usein löytämään vian aiheuttajan. Katso ohjevalikosta tai käyttöohjeesta lisätietoa valikosta 3.1.

## Hälytysten käsittely



Hälytys tarkoittaa, että on ilmennyt jonkinlainen toimintahäiriö. Tämä osoitetaan sillä, että tilamerkkivalo ei enää pala vihreänä vaan punaisena ja näytössä näkyy hälytyskello.

### HÄLYTYS

Punainen hälytys tarkoittaa, että on ilmennyt toimintahäiriö, jota lämpöpumppu ei pysty poistamaan itse. Voit nähdä hälytyksen tyypin ja kuitata hälytyksen kiertämällä valitsinta ja painamalla OK-painiketta. Voit myös asettaa lämpöpumpun tilaksi vikatilakäyttö.

*info/toimenpide* Tässä voit lukea mistä hälytys johtuu ja vinkkejä hälytyssyyntä poistamiseksi.

*palauta hälytys* Monissa tapauksissa tuote palaa normaalitilaan, kun valitaan "palauta hälytys". Jos merkkivalo muuttuu vihreäksi, kun olet valinnut "palauta hälytys", hälytys on poissa. Jos merkkivalo edelleen palaa punaisena ja hälytysvalikko näkyy näytössä, hälytyksen syy on edelleen aktiivinen.

*vikatilakäyttö* "vikatilakäyttö" on eräänlainen varatila. Tämä tarkoittaa, että lämpöpumppu tuottaa lämmitys- ja käyttövettä ongelmasta huolimatta. Se voi tarkoittaa, että lämpöpumpun kompressorit eivät ole käytössä. Siinä tapauksessa lämmitys- ja käyttövesi tuotetaan sähkövastuksella.



### MUISTA!

Jotta vikatilakäyttö voidaan valita, jonkun hälytystoimenpiteen täytyy valittu valikossa 5.1.4.



### MUISTA!

"vikatilakäyttö" valitseminen ei ole sama kuin hälytyksen aiheuttaneen ongelman korjaaminen. Merkkivalo palaa siksi edelleen punaisena.

## Vianetsintä

Jos käyttöhäiriö ei näy näytössä, noudata seuraavia ohjeita:

### PERUSTOIMENPITEET

Aloita tarkastamalla seuraavat:

- Katkaisimen (SF1) asento.
- Talon ryhmä- tai päävarokkeet.
- Talon vikavirtakytkin.
- Lämpöpumpun vikavirtasuojakytkin.
- Automaattivaroke F470 (FC1):lle.
- Lämpötilarajotin F470 (FQ10):lle.
- Oikein asetettu valvontakytkin.

### KÄYTTÖVESI LIIAN KYLMÄÄ TAI EI KÄYTTÖVETTÄ

- Suljettu tai pienelle säädetty lämminvesivaraajan täyttöventtiili (QM10).
  - Avaa venttiili.
- F470 väärässä käyttötilassa.
  - Mene valikkoon 4.2. Jos tila "auto" on valittu, valitse "lisäyksen pysäytys":lle suurempi arvo valikossa 4.9.2.
  - Jos tila "käsinoitus" on valittu, valitse lisäksi "lisäys".
- Suuri lämpimän käyttöveden kulutus.
  - Odota kunnes käyttövesi on lämmennyt. Tilapäisesti suurempi käyttövesikapasiteetti (tilapäinen luksus) voidaan aktivoida valikossa 2.1.
- Liian alhainen käyttövesiasetus.
  - Mene valikkoon 2.2 ja valitse korkeampi mukavuustila.

### MATALA HUONELÄMPÖTILA

- Termostaatteja kiinni useissa huoneissa.
  - Avaa termostaatit niin monessa huoneessa kuin mahdollista. Säädä huonelämpötila valikossa 1.1 sen sijaan, että suljet termostaatteja.
  - Lisätietoja termostaattien optimaalisesta säädöstä käyttöohjeen luvussa "Säästövinkkejä".
- F470 väärässä käyttötilassa.
  - Mene valikkoon 4.2. Jos tila "auto" on valittu, valitse "lämmityksen pysäytys":lle suurempi arvo valikossa 4.9.2.

- Jos tila "käsinohjaus" on valittu, valitse lisäksi "lämmitys". Ellei tämä riitä, aktivoi myös "lisäys".
- Lämpöautomaatiikan asetusarvo liian alhainen.
  - Mene valikkoon 1.1 - "lämpötila" ja siirrä lämpökäyrää ylöspäin. Jos huonelämpötila on alhainen vain kylmällä säällä, suurena lämpökäyrän jyrkkyyttä valikossa 1.9.1 - "lämpökäyrä".
- Lomatila aktivoitu valikossa 4.7.
  - Mene valikkoon 4.7 ja valitse Pois.
- Ulkoinen kosketin huonelämpötilan muutokselle aktivoitu.
  - Tarkasta mahdolliset ulkoiset koskettimet.
- Kiertovesipumppu (GP1) on pysähtynyt.
  - Katso kohta "Kiertovesipumpun apukäynnistys" kohdassa sivulla 50.
- Ilmaa lämmitysjärjestelmässä.
  - Poista ilma lämmitysjärjestelmästä (katso sivu 31).
- Suljettuja venttiilejä (QM31), (QM32):n ja lämmitysjärjestelmän välillä.
  - Avaa venttiilit.

## KORKEA HUONELÄMPÖTILA

- Lämpöautomaatiikan asetusarvo liian korkea.
  - Mene valikkoon 1.1 - "lämpötila" ja siirrä lämpökäyrää alaspäin. Jos huonelämpötila on korkea vain kylmällä säällä, pienennä lämpökäyrän jyrkkyyttä valikossa 1.9.1 - "lämpökäyrä".
- Ulkoinen kosketin huonelämpötilan muutokselle aktivoitu.
  - Tarkasta mahdolliset ulkoiset koskettimet.
- Tuloilmapatterin säätöventtiiliä (RN1) ei ole säädetty.
  - Säädä venttiili (katso käyrä sivulla 34).

## ALHAINEN JÄRJESTELMÄPAIN

- Liian vähän vettä lämmitysjärjestelmässä.
  - Täytä vettä lämmitysjärjestelmään (katso sivu 31).

## ILMANVAIHTO RIITTÄMÄTÖN TAI PUUTTUU

- Poistoilmansuodatin (HQ10) ja/tai tuloilmasuodatin (HQ11) tukossa.
  - Puhdista tai vaihda suodattimet.
- Ilmanvaihtoa ei ole säädetty.
  - Tilaa/suorita ilmanvaihdon säätö.
- Poistoilmaventtiili suljettu, liian pienelle asetettu tai tukkeutunut.
  - Tarkasta ja puhdista poistoilmaventtiilit.
- Puhallinnopeus rajoitetussa tilassa.
  - Mene valikkoon 1.2 ja valitse "normaali".
- Ulkoinen kosketin puhallinnopeuden muutokselle aktivoitu.
  - Tarkasta mahdolliset ulkoiset koskettimet.

## VOIMAKAS TAI HÄIRITSEVÄ ILMANVAIHTO

- Poistoilmansuodatin (HQ10) ja/tai tuloilmasuodatin (HQ11) tukossa.
  - Puhdista tai vaihda suodattimet.
- Ilmanvaihtoa ei ole säädetty.
  - Tilaa/suorita ilmanvaihdon säätö.
- Puhallinnopeus pakotetussa tilassa.
  - Mene valikkoon 1.2 ja valitse "normaali".
- Ulkoinen kosketin puhallinnopeuden muutokselle aktivoitu.
  - Tarkasta mahdolliset ulkoiset koskettimet.

## ALHAINEN TULOILMAN LÄMPÖTILA

- Ilmaa tuloilmapatterissa
  - Ilmaa tuloilmapatteri.
- Liian pienelle säädetty säätöventtiili (RN1)
  - Säädä säätöventtiili (katso käyrä sivulla 34).

## KORKEA TULOILMAN LÄMPÖTILA

- Säätöventtiili (RN1) ei ole riittävästi kiinni.
  - Säädä säätöventtiili (katso käyrä sivulla 34).

## KOMPRESSORI EI KÄYNNISTY

- Ei ole lämmitys- eikä käyttövesitarvetta.
  - F470 ei tuota lämpöä eikä käyttövettä.
- Lämpöpumppu sulattaa.
  - Kompressori käynnistyy, kun sulatus on valmis.
- Kompressori estetty lämpötila-estojen vuoksi.
  - Odota kunnes lämpötila on tuotteen työalueella.
- Minimiaikaa kompressorikäynnistysten välillä ei ole säädetty.
  - Odota vähintään 30 minuuttia ja tarkasta, että kompressori on käynnistynyt.
- Hälytys lauennut.
  - Noudata näytön ohjeita.

# Lisätarvikkeet

Kaikkia lisävarusteita ei ole saatavana kaikilla markkina-alueilla.

Lisätietoja lisävarusteista ja täydellisen lisävarusteluettelon löydät osoitteesta nibe.fi.

## TULOILMAN LÄMMITYKSEN ESTO BSA 10

BSA 10 käytetään F470:n tuloilmalämmityksen estämiseen samalla kun koko vesikiertoinen lämmitysjärjestelmä tai osa siitä jatkavat lämmittämistä.

Tuotenumero 067 601

## KYTKENTÄSARJA DEH

Lämpöpumppu liitetään muihin lämmönlähteisiin erillisten liitäntäsarjojen avulla.

## Liitäntäsarja, puu/öljy/pelletti DEH 40

Tuotenumero 066 101

## Liitäntäsarja, kaasu DEH 41

Tuotenumero 066 102

## LISÄSHUNTTIRYHMÄ ECS

Tätä lisävarustetta käytetään, kun F470 asennetaan taloon, jossa on useita lämmitysjärjestelmiä, jotka edellyttävät eri menolämpötiloja.

## ECS 40 (Maks 80 m<sup>2</sup>) ECS 41 (n. 80-250 m<sup>2</sup>)

Tuotenumero 067 287

Tuotenumero 067 288

## HUONEYKSIKKÖ RMU 40

Huoneyksikkö on sisäisellä huoneanturilla varustettu lisävaruste, joka mahdollistaa F470:n ohjauksen ja valvonnan muualta kuin sen sijoituspaikasta.

Tuotenumero 067 064

## AURINKOPANEELIPAKETTI NIBE PV

NIBE PV on moduulijärjestelmä, joka koostuu aurinkopaneeleista, asennustarvikkeista ja inverttereistä, joita käytetään oman sähkön tuottamiseen.

## LISÄVARUSTEKORTTI AXC 20

Lisävarustekortti käyttövesikierrolle, BSA 10, jäätymissuojapelti ja/tai ulkoinen kiertovesipumppu.

Tuotenumero 067 609

## LÄMMINVESIVARAAJA

### Eminent

Lämminvesivaraaja sähkövastuksella.

#### Eminent 35

Korroosiosuojaus:

Kupari Tuotenumero 072 310

Emali Tuotenumero 072 300

Ruostuma-  
ton Tuotenumero 072 320

#### Eminent 55

Korroosiosuojaus:

Kupari Tuotenumero 072 340

Emali Tuotenumero 072 330

Ruostuma-  
ton Tuotenumero 072 350

#### Eminent 100

Korroosiosuojaus:

Kupari Tuotenumero 072 370

Emali Tuotenumero 072 360

Ruostuma-  
ton Tuotenumero 072 380

#### Eminent 120

Korroosiosuojaus:

Ruostuma-  
ton Tuotenumero 072 384

### Compact

Lämminvesivaraaja sähkövastuksella.

#### Compact 100

Korroosiosuojaus:

Kupari Tuotenumero 084 010

#### Compact 200

Korroosiosuojaus:

Kupari Tuotenumero 084 020

Emali Tuotenumero 084 070

Ruostuma-  
ton Tuotenumero 084 050

#### Compact 300

Korroosiosuojaus:

Kupari Tuotenumero 084 030

Emali Tuotenumero 084 080

Ruostuma-  
ton Tuotenumero 084 060

## YLÄKAAPPI TOC 30

Yläkaappi putkien/IV-kanavien piilottamiseen.

### Korkeus 245 mm

Tuotenumero 067 517

### Korkeus 345 mm

Tuotenumero 067 518

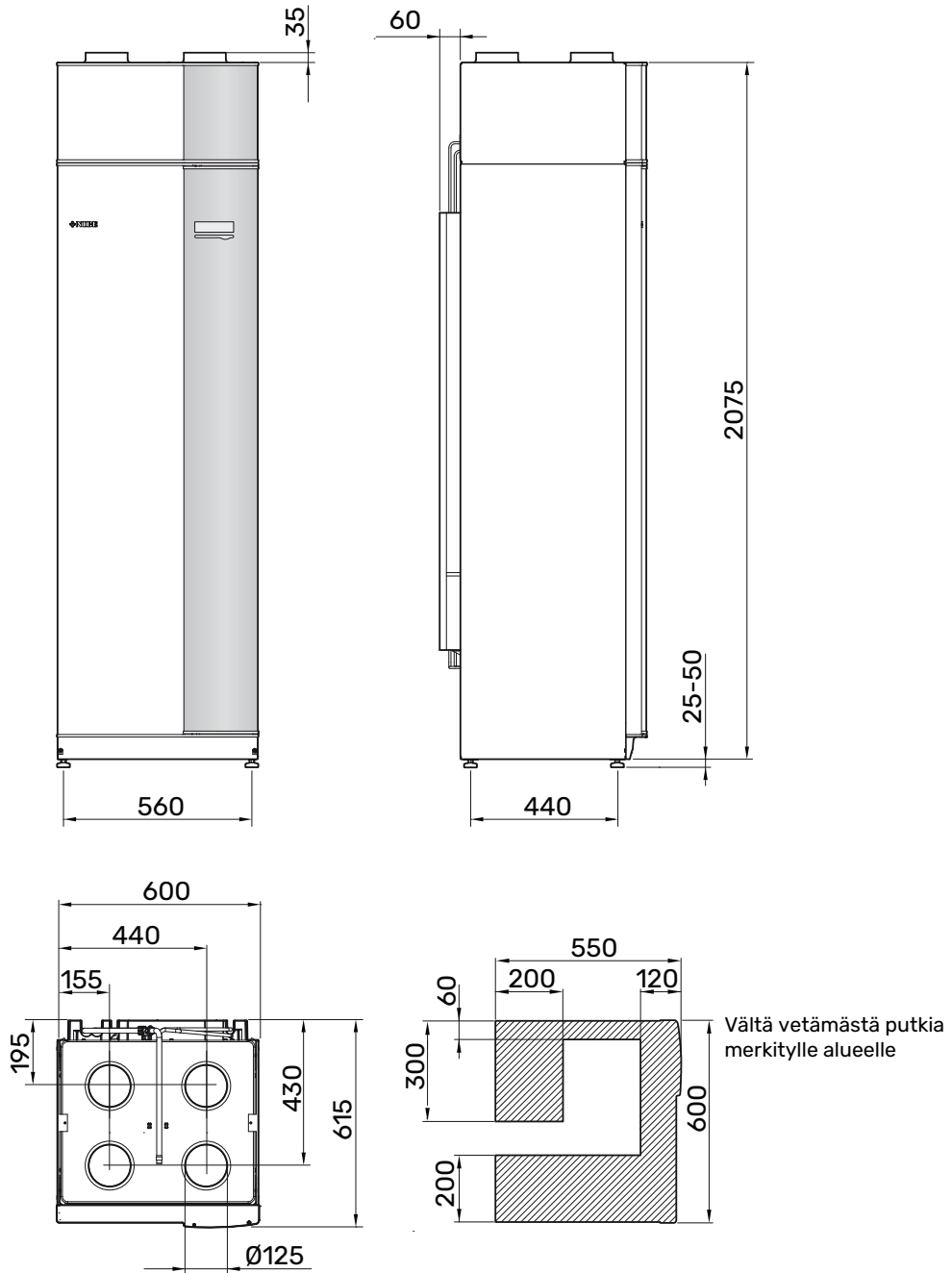
### Korkeus 385-635 mm

Tuotenumero 067 519



# Tekniset tiedot

## Mitat



# Tekniset tiedot

3x400 V		Ruostumaton
<b>Tehotiedot EN 14 511 mukaan</b>		
Lämmitysteho ( $P_H$ ) / COP <sup>1</sup>	kW/-	2,18 / 3,93
Lämmitysteho ( $P_H$ ) / COP <sup>2</sup>	kW/-	2,03 / 3,24
Lämmitysteho ( $P_H$ ) / COP <sup>3</sup>	kW/-	1,88 / 2,74
<b>Tehotiedot EN 14 825 mukaan</b>		
Nimellinen lämmitysteho ( $P_{designh}$ )	kW	3
SCOP kylmä ilmasto, 35°C / 55 °C		3,70 / 3,08
SCOP keski-ilmasto, 35 °C / 55 °C		3,58 / 2,98
SCOP lämmin ilmasto, 35°C / 55°C		3,58 / 2,98
<b>Lisäenergiateho</b>		
Maksimiteho, sähkövastus (tehdasasetus)	kW	10,3 (5,6)
<b>Energiamerkintä, lauha ilmasto</b>		
Tuotteen huonelämmityksen tehokkuusluokka, keski-ilmasto 35 / 55 °C <sup>4</sup>		A+ / A+
Tuotteen huonelämmityksen tehokkuusluokka, keski-ilmasto 35 / 55 °C <sup>5</sup>		A+ / A+
Ilmoitettu juoksausprofiili/tehokkuusluokka käyttövesilämmitys <sup>6</sup>		L / A
<b>Sähkö tiedot</b>		
Nimellisjännite	V	400 V 3N - 50 Hz
Maks. käyttövirta	A	20,3
Min. varoke	A	10
Käyttöteho, kiertovesipumppu	W	4-34
Käyttöteho, poistoilmapuhallin	W	10-170
Käyttöteho, tuloilmapuhallin	W	10-170
Kotelointiluokka		IP 21
Varuste täyttää vaatimukset IEC 61000-3-12		
Tuotteen IEC 61000-3-3 liitännät täyttävät tekniset vaatimukset		
<b>Kylmäainepiiri</b>		
Kylmäaineen tyyppi		R290
Täytösmäärä	kg	0,44
Katkaisuarvo, ylipaineensäädin	MPa/bar	2,45 / 24,5
Katkaisuarvo, alipaineensäädin	MPa/bar	0,15 / 1,5
<b>Lämminvesipiiri</b>		
Avautumispaine, varoventtiili	MPa/bar	0,25 / 2,5
Maksimi menolämpötila (tehdasasetus)	°C	70 (60)
<b>Ilmanvaihto</b>		
Pienin ilmavirta kun poistoilmalämpötila on vähintään 20 °C	l/s	28
Pienin ilmavirta kun poistoilmalämpötila on alle 20 °C	l/s	31
<b>Ääni</b>		
Äänitehotaso EN 12 102 ( $L_{W(A)}$ ) mukaan <sup>7</sup>	dB(A)	51-55
Äänenpainetaso asennushuoneessa ( $L_{P(A)}$ ) <sup>8</sup>	dB(A)	47-51
<b>Putkiliitännät</b>		
Lämmitysvesi ulk. Ø	mm	22
Käyttövesi ulk. Ø	mm	22
Kylmävesi ulk. Ø	mm	22
Liitäntä ulk. Ø	mm	22
Ilmanvaihtokanava Ø	mm	125

<sup>1</sup> A20(12)W35, poistoilmavirta 56 l/s (200 m<sup>3</sup>/h)

<sup>2</sup> A20(12)W45, poistoilmavirta 42 l/s (150 m<sup>3</sup>/h)

<sup>3</sup> A20(12)W55, poistoilmavirta 31 l/s (110 m<sup>3</sup>/h)

<sup>4</sup> Tuotteen huonelämmityksen tehokkuusluokka-asteikko: A+++ - D.

<sup>5</sup> Järjestelmän huonelämmityksen tehokkuusluokka-asteikko: A+++ - G. Järjestelmän ilmoitettu tehokkuus ottaa huomioon tuotteen lämpötilasäätimen.

<sup>6</sup> Käyttöveden tehokkuusluokka-asteikko: A+ - F.

<sup>7</sup> Arvo vaihtelee valitun puhallinkäyrän mukaan. Tarkemmat äänitiedot ml. kanavien äänitiedot löytyvät osoitteesta nibe.fi.

<sup>8</sup> Arvo voi vaihdella huoneen vaimennuskyvyn mukaan. Nämä arvot pätevät vaimennuskyvyllä 4 dB.

Muuta 3x400 V		Ruostumaton
<b>Lämminvesivaraaja ja kattilaosa</b>		
Tilavuus lämmityspiiri	litraa	70
Tilavuus lämminvesivaraaja	litraa	170
Enimmäispaine, lämminvesivaraaja	MPa/bar	1,0 / 10,0
<b>Kapasiteetti käyttövesi</b>		
Vesimäärä 40 °C ks. EN 16 147( $V_{max}$ ) <sup>1</sup>	litraa	217
COP normaali mukavuus ( $COP_t$ )		1,97
Tyhjäkäyntihäviö normaali mukavuus ( $P_{es}$ )	W	54
<b>Mitat ja painot</b>		
Leveys	mm	600
Syvyys	mm	616
Korkeus, sis. jalat		2 100 - 2 125
Vaadittu vapaa korkeus	mm	2 170
Paino	kg	204
Tuotenumero		066 228

<sup>1</sup> A20(12) poistoilmavirta 42 l/s (150 m<sup>3</sup>/h). Mukavuustila normaali

# Energiamerkintä

## INFOSIVU

Valmistaja		NIBE
Malli		F470
Lämpötilasovellus	°C	35 / 55
Ilmoitettu laskuprofiili käyttöveden lämmityksessä		L
Hyötysuhdeluokka huonelämmityksessä, keskimääräinen ilmasto		A+ / A+
Hyötysuhdeluokka käyttöveden lämmityksessä, keskimääräinen ilmasto		A
Nimellislämmitysteho ( $P_{designh}$ ), keskimääräinen ilmasto	kW	3 / 3
Vuotuinen energiankulutus huonelämmityksessä, keskimääräinen ilmasto	kWh	1505 / 1806
Vuotuinen energiankulutus käyttöveden lämmityksessä, keskimääräinen ilmasto	kWh	1299
Kauden keskihyötysuhde huonelämmityksessä, keskimääräinen ilmasto	%	140 / 116
Käyttövesilämmityksen energiatehokkuus, keskimääräinen ilmasto	%	79
Äänitehotaso $L_{WA}$ sisällä	dB	52
Nimellislämmitysteho ( $P_{designh}$ ), kylmä ilmasto	kW	3 / 3
Nimellislämmitysteho ( $P_{designh}$ ), lämmin ilmasto	kW	3 / 3
Vuotuinen energiankulutus huonelämmityksessä, kylmä ilmasto	kWh	1737 / 2091
Vuotuinen energiankulutus käyttöveden lämmityksessä, kylmä ilmasto	kWh	1299
Vuotuinen energiankulutus huonelämmityksessä, lämmin ilmasto	kWh	973 / 1168
Vuotuinen energiankulutus käyttöveden lämmityksessä, lämmin ilmasto	kWh	1299
Kauden keskihyötysuhde huonelämmityksessä, kylmä ilmasto	%	145 / 120
Käyttövesilämmityksen energiatehokkuus, kylmä ilmasto	%	79
Kauden keskihyötysuhde huonelämmityksessä, lämmin ilmasto	%	140 / 116
Käyttövesilämmityksen energiatehokkuus, lämmin ilmasto	%	79
Äänitehotaso $L_{WA}$ ulkona	dB	-

EU 2019/1781 ei koske kompressorin moottoria, koska moottori on täysin integroitu kompressoriin, eikä sen energiatehokkuutta voida siksi testata erikseen.

## PAKETIN ENERGIATEHOKKUUSTIEDOT

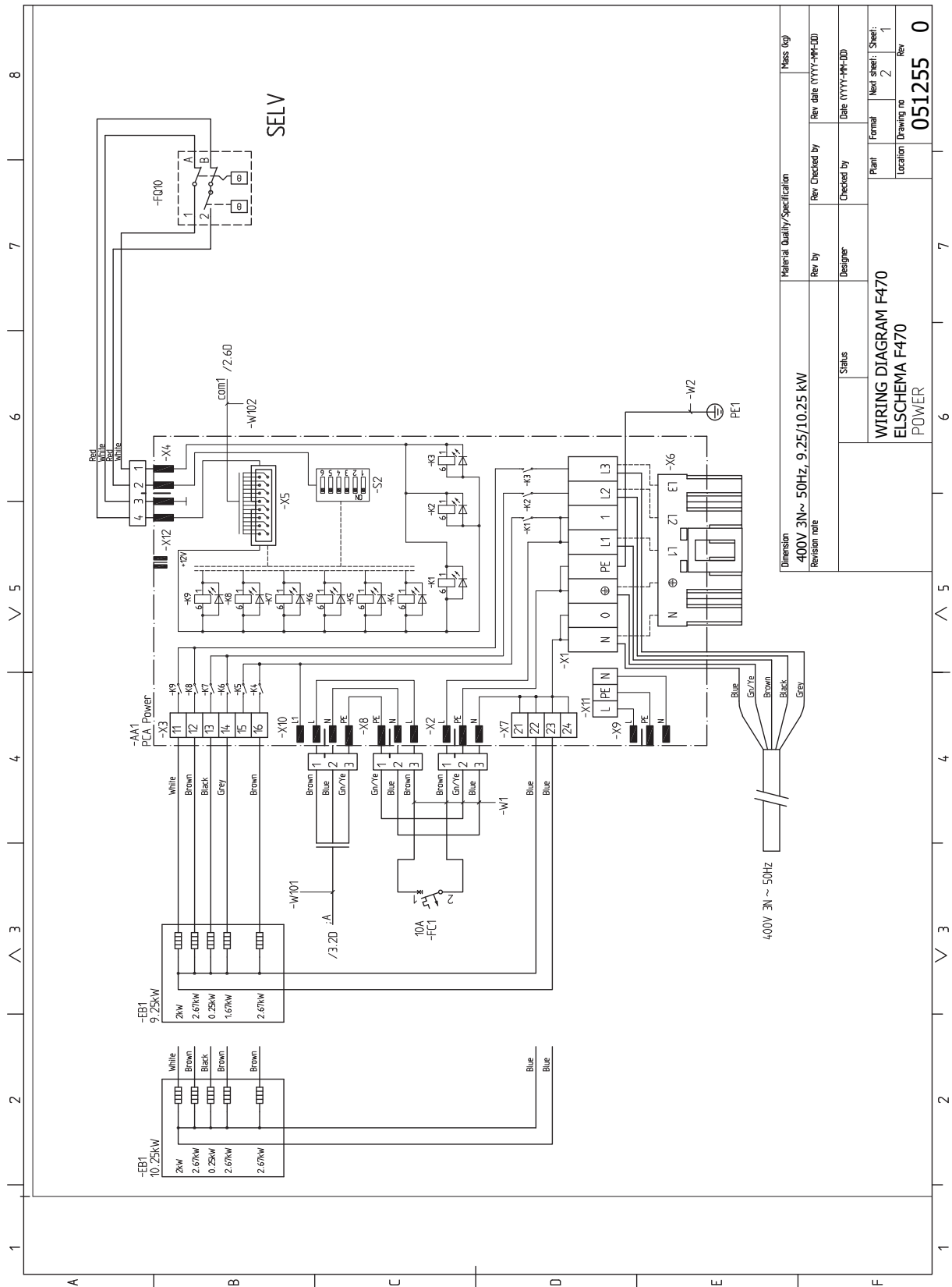
Malli		F470
Lämpötilasovellus	°C	35 / 55
Lämpötilasäädin, luokka		VII
Lämpötilasäädin, vaikutus tehokkuuteen	%	3,5
Paketin huonelämmityksen kausikeskihyötysuhde, keskimääräinen ilmasto	%	143 / 119
Paketin huonelämmityksen tehokkuusluokka, keskimääräinen ilmasto		<b>A+ / A+</b>
Paketin huonelämmityksen kausikeskihyötysuhde, kylmä ilmasto	%	148 / 123
Paketin huonelämmityksen kausikeskihyötysuhde, lämmin ilmasto	%	143 / 119

Järjestelmän ilmoitettu tehokkuus ottaa huomioon myös sen lämpötilasäätimen. Järjestelmän kokonaistehokkuus pitää laskea uudelleen, jos järjestelmä varustetaan ulkoisella lisälämmönlähteellä tai aurinkolämmöllä.

# TEKNINEN DOKUMENTAATIO

Malli				F470			
Lämpöpumpun tyyppi	<input type="checkbox"/> Ilma-vesi <input checked="" type="checkbox"/> Poistoilma-vesi <input type="checkbox"/> Neste-vesi <input type="checkbox"/> Vesi-vesi						
Matalalämpötilalämpöpumppu	<input type="checkbox"/> Kyllä <input checked="" type="checkbox"/> Ei						
Sisäänrakennettu lisäsähkövastus	<input checked="" type="checkbox"/> Kyllä <input type="checkbox"/> Ei						
Lämpöpumppu lämmitys- ja käyttöveden tuotantoon	<input checked="" type="checkbox"/> Kyllä <input type="checkbox"/> Ei						
Ilmasto	<input checked="" type="checkbox"/> Keskimääräinen <input type="checkbox"/> Kylmä <input type="checkbox"/> Lämmin						
Lämpötilasovellus	<input checked="" type="checkbox"/> Keski (55 °C) <input type="checkbox"/> Matala (35 °C)						
Sovellettavat standardit	EN14825, EN16147						
Nimellinen antolämmitysteho	Prated	2,6	kW	Huonelämmityksen kausikeskihyötysuhde.	$\eta_s$	116	%
Huonelämmityksen ilmoitettu kapasiteetti osakuormalla ja ulkolämpötilassa $T_j$				Huonelämmityksen ilmoitettu COP osakuormalla ja ulkolämpötilassa $T_j$			
$T_j = -7\text{ °C}$	Pdh	1,7	kW	$T_j = -7\text{ °C}$	COPd	2,72	-
$T_j = +2\text{ °C}$	Pdh	1,7	kW	$T_j = +2\text{ °C}$	COPd	3,22	-
$T_j = +7\text{ °C}$	Pdh	1,7	kW	$T_j = +7\text{ °C}$	COPd	3,37	-
$T_j = +12\text{ °C}$	Pdh	1,7	kW	$T_j = +12\text{ °C}$	COPd	3,28	-
$T_j = \text{biv}$	Pdh	1,7	kW	$T_j = \text{biv}$	COPd	3,04	-
$T_j = \text{TOL}$	Pdh	1,7	kW	$T_j = \text{TOL}$	COPd	2,56	-
$T_j = -15\text{ °C}$ (jos TOL < -20 °C)	Pdh		kW	$T_j = -15\text{ °C}$ (jos TOL < -20 °C)	COPd		-
Bivalenssilämpötila	$T_{\text{biv}}$	-1,6	°C	Alin ulkolämpötila	TOL	-10	°C
Kapasiteetti jaksotuksessa	$P_{\text{cyc}}$		kW	COP jaksotuksessa	$\text{COP}_{\text{cyc}}$		-
Huononemiskerroin	$C_{\text{dh}}$	0,96	-	Suurin menoveden lämpötila	WTOL	58	°C
<i>Tehonkulutus muissa kuin aktiivtilassa</i>				<i>Lisälämpö</i>			
Poistila	$P_{\text{OFF}}$	0,002	kW	Nimellislämmitysteho	$P_{\text{sup}}$	0,9	kW
Termostaatin poisasento	$P_{\text{TO}}$	0,02	kW				
Valmiustila	$P_{\text{SB}}$	0,015	kW	Syötetyn energian tyyppi		Sähkö	
Kampikammio lämmitin	$P_{\text{CK}}$	0	kW				
<i>Muut tiedot</i>							
Kapasiteettisääto	Kiinteä			Nimellisilmavirta (ilma-vesi)		150	m <sup>3</sup> /h
Äänen tehotaso, sisällä/ulkona	$L_{\text{WA}}$	52 / -	dB	Nimellinen lämmitysvesivirtaus		0,18	m <sup>3</sup> /h
Vuotuinen energiankulutus	$Q_{\text{HE}}$	1806	kWh	Lämmönkeruuvirtaus neste-vesi tai vesi-vesi-lämpöpumput			m <sup>3</sup> /h
<i>Lämpöpumpuille huonelämmityksellä ja käyttövesilämmityksellä</i>							
Ilmoitettu laskuprofiili käyttöveden lämmityksessä	L			Käyttövesilämmityksen energiatehokkuus	$\eta_{\text{wh}}$	79	%
Päivittäinen energiankulutus	$Q_{\text{elec}}$	5,92	kWh	Päivittäinen polttoaineenkulutus	$Q_{\text{fuel}}$		kWh
Vuotuinen energiankulutus	AEC	1299	kWh	Vuotuinen polttoaineenkulutus	AFC		GJ
Yhteystiedot	NIBE Energy Systems – Box 14 – Hannabadsvägen 5 – 285 21 Markaryd – Sweden						

# Sähkökytkentäkaavio

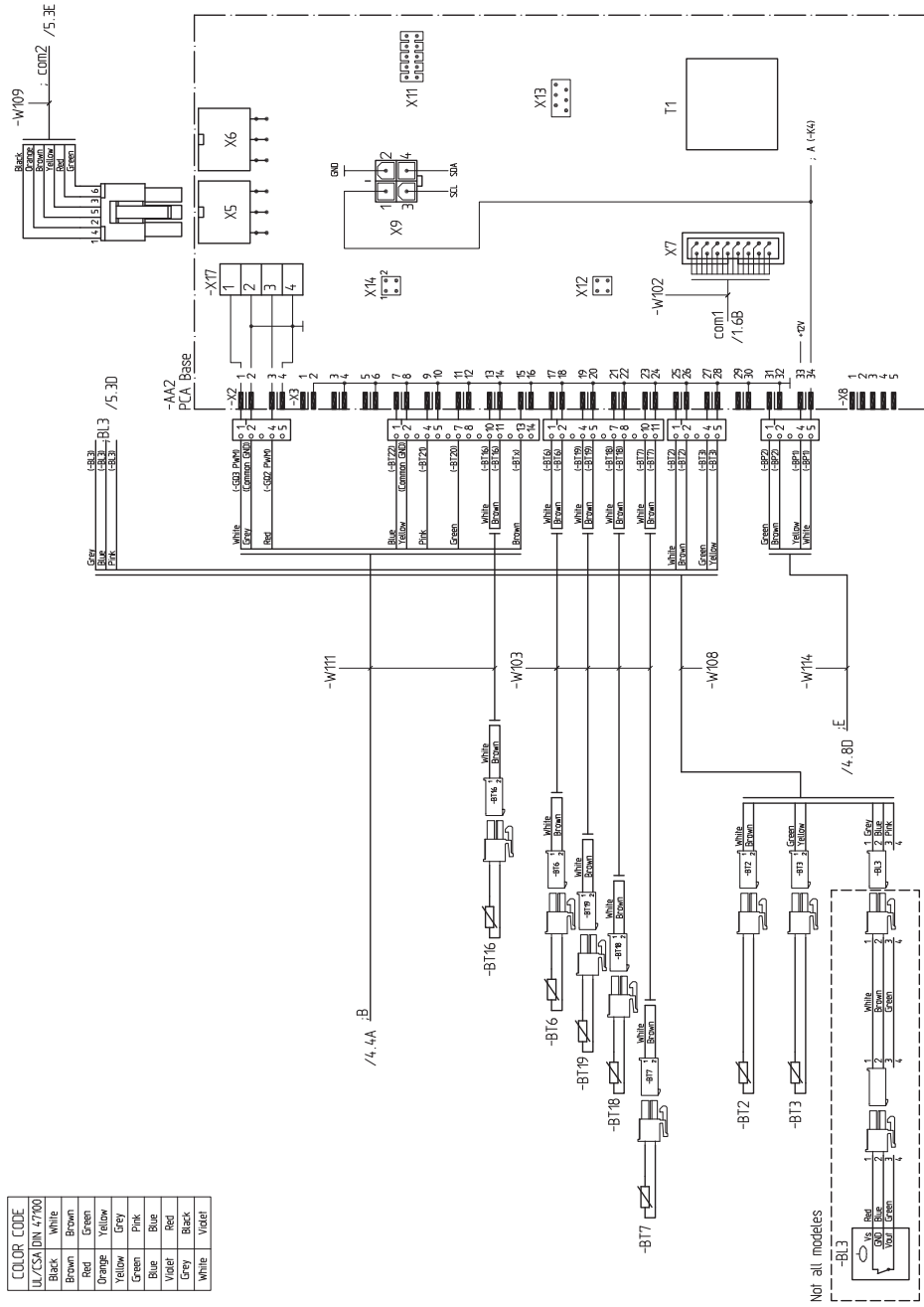


Material Quality/Specification		Mass (kg)	
Dimension	400V 3N~ 50Hz, 9.25/10.25 kW	Rev checked by	Rev date (YYYY-MM-DD)
Revision note		Checked by	Date (YYYY-MM-DD)
Status		Plant	Next sheet: Sheet: 1
		Location	Drawing no
			051255
			0

WIRING DIAGRAM F470  
 ELSHEMA F470  
 POWER

1 2 3 4 5 6 7 8

COLOR CODE	
IL/CSA DIN 47700	White
Black	White
Brown	Brown
Red	Green
Orange	Yellow
Yellow	Grey
Green	Pink
Blue	Blue
Violet	Red
Grey	Black
White	Violet



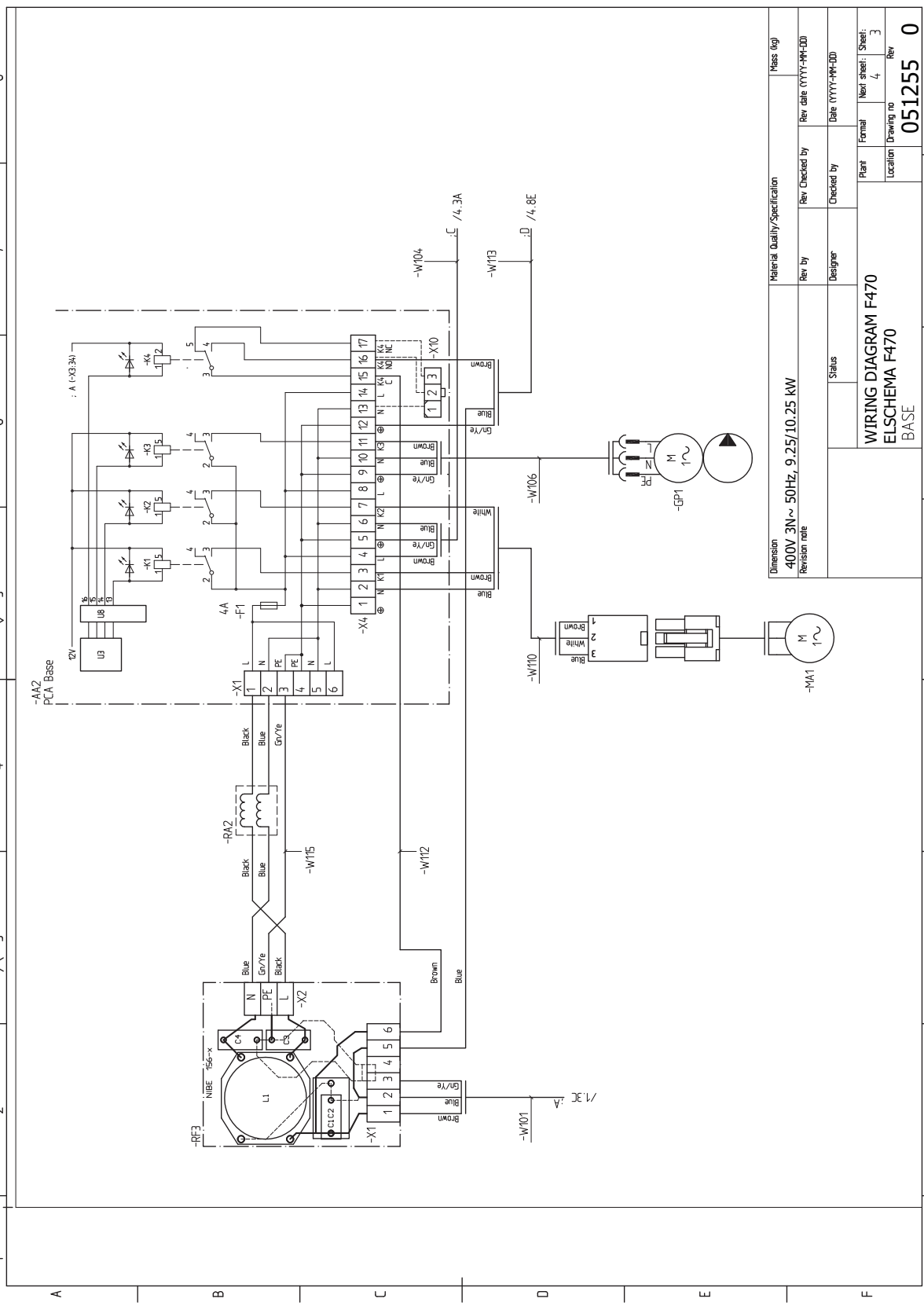
SELV

Material Quality/Specification	Mass (kg)
400V 3N ~ 50Hz, 9.25/10.25 kW	
Revision note	
Rev by	Rev Checked by
Designer	Rev date (YYYY-MM-DD)
Status	Checked by
Date (YYYY-MM-DD)	
Plant	Formal
Location	Next sheet: Sheet:
	3
	2
	Drawing no
	051255
	Rev
	0

WIRING DIAGRAM F470  
ELSCHEMA F470  
BASE

1 2 3 4 5 6 7 8

A B C D E F

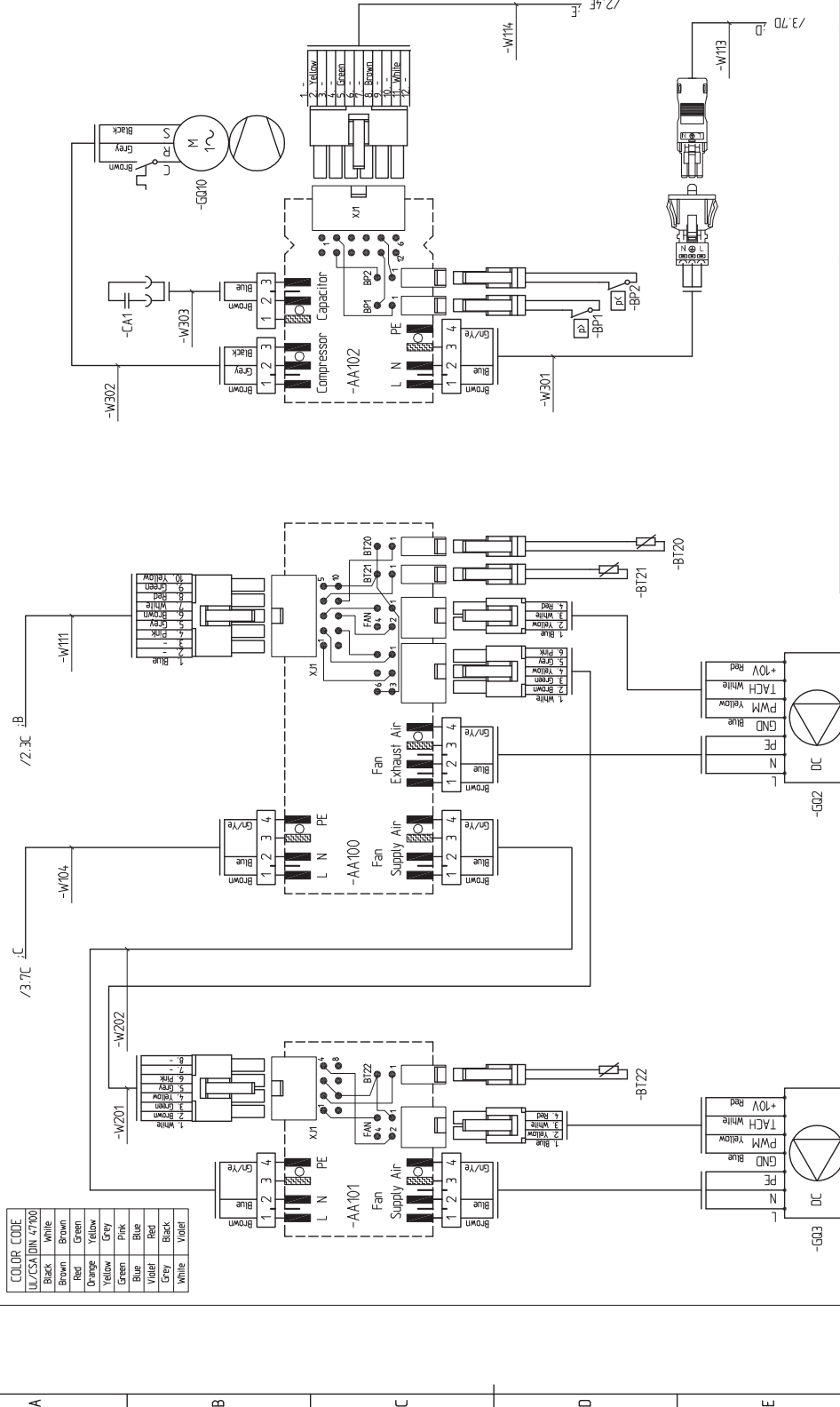


Material Quality/Specification		Mass (kg)	
Dimension	400V 3N~ 50Hz, 9.25/10.25 kW	Rev by	Rev Checked by
Revision note		Status	Designer
		Checked by	Date (YYYY-MM-DD)
		Plant	Formal
		Location	Next sheet: Sheet:
			4
		Drawing no	Rev
			051255
			0



1 2 3 4 5 6 7 8

COLOR CODE	
UL/CSA (DIN 47100)	
Black	White
Brown	Brown
Red	Green
Orange	Yellow
Yellow	Grey
Green	Pink
Blue	Blue
Violet	Red
Grey	Black
White	Violet

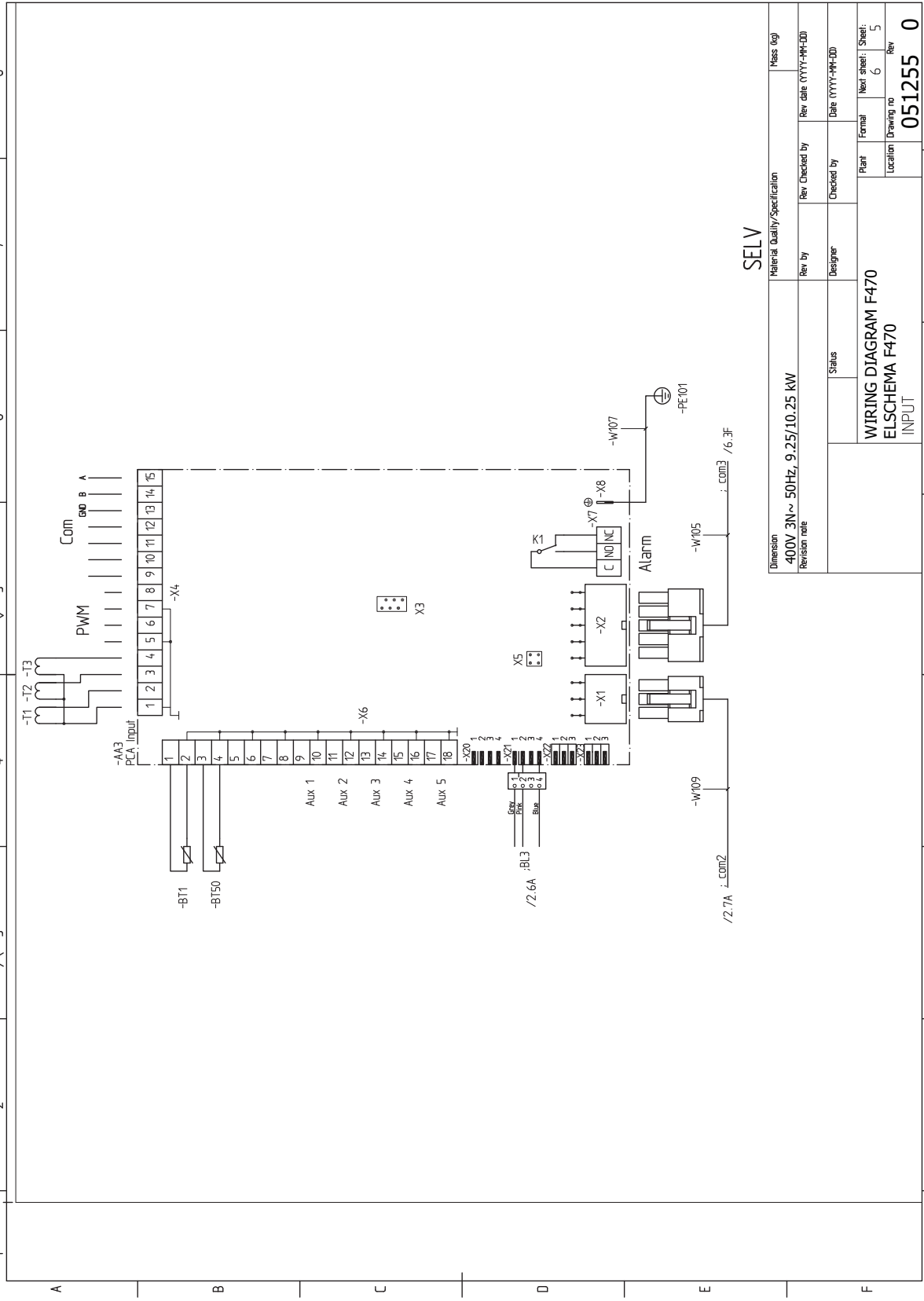


Material Quality/Specification		Mass (kg)	
Dimension	400V 3N~ 50Hz, 9.25/10.25 kW	Rev by	Rev date (YYYY-MM-DD)
Revision note		Checked by	Date (YYYY-MM-DD)
Status		Plant	Formal
		Location	Next sheet: Sheet:
			Drawing no
			Rev

WIRING DIAGRAM F470  
ELSCHEMA F470  
BASE

051255 0

1 2 3 4 5 6 7 8

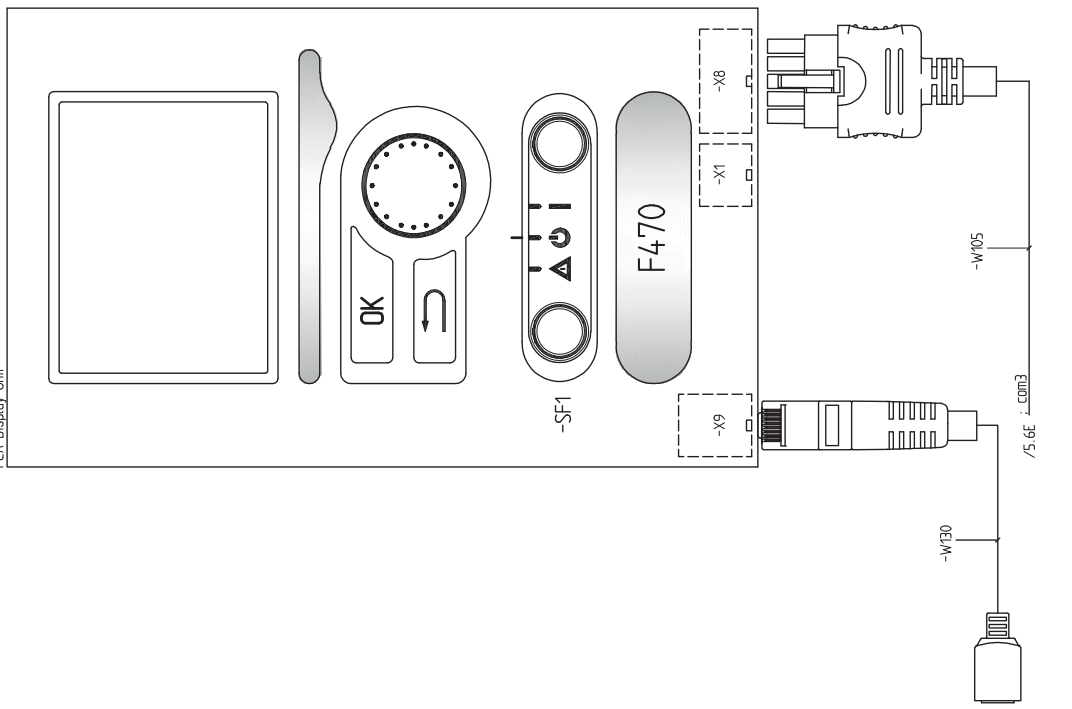


SELV

Material Quality/Specification		Mass (kg)	
Revision note	400V 3N~ 50Hz, 9.25/10.25 kW	Rev. Checked by	Rev. date (YYYY-MM-DD)
Status		Designer	Checked by
WIRING DIAGRAM F470		Plant	Formal
ELSCHHEMA F470		Location	Next sheet: Sheet: 5
INPUT		Drawing no	Rev
		051255 0	

1 2 3 4 5 6 7 8

-AA4  
PCA\_Display\_Unit



SELV

Material Quality/Specification		Mass (kg)	
Dimension	400V 3N~ 50Hz, 9.25/10.25 kW	Rev. Checked by	Rev. date (YYYY-MM-DD)
Revision note		Checked by	Date (YYYY-MM-DD)
		Designer	Plant
		Status	Formal
		WIRING DIAGRAM F470	
		ELSCHEMA F470	
		DISPLAY	
		Location	Drawing no
			051255
		Rev	0
		Next sheet	6
		Sheet	6

# Asiahakemisto

## A

Aloitusopas, 32  
Asennus, 11  
Asennusten tarkastus, 10  
Asennustila, 11  
Asennusvaihtoehdot  
    Käyttövesikierron kytkeminen, 20  
    Lämminvesivaraaja sähkövastuksella, 20  
Aseta arvo, 42  
Asetukset, 27  
Automaattivaroke, 23  
AUX-tulojen mahdolliset valinnat, 29

## E

Energiamerkintä, 60  
    Infosivu, 60  
    Paketin energiatehokkuustiedot, 60  
    Tekninen dokumentaatio, 61

## H

Huolto, 50  
    Huoltotoimenpiteet, 50  
Huoltotoimenpiteet, 50  
    Kiertovesipumpun apukäynnistys, 50  
    Lämminvesivaraajan tyhjennys, 50  
    Lämmitysjärjestelmän tyhjennys, 50  
    Lämpötila-anturin tiedot, 51  
    USB-huoltoliitäntä, 51  
    Varatila, 50  
Huonelämpötilan anturi, 26  
Häiriöt, 54  
    Hälytys, 54  
    Hälytysten käsittely, 54  
    Vianetsintä, 54  
Hälytys, 54  
Hälytysten käsittely, 54

## I

Irrota osia eristeestä, 13

## K

Kaapelipidike, 24  
Katkaisin, 40  
Kiertovesipumpun apukäynnistys, 50  
Kuljetus, 11  
Kylmä- ja käyttövesi  
    Kylmä- ja käyttöveden liittäminen, 19  
Kylmäveden ja käyttöveden liittäminen, 19  
Käsittely, 4  
Käynnistys ja säädöt, 31  
    Aloitusopas, 32  
    Valmistelut, 31  
Käynnistys ja tarkastukset, 32  
    Ilmanvaihdon säätö, 33  
    Käynnistys ilman puhallinta, 34  
    Pumpun nopeuden säätö, 35  
    Tuloilmapatteri, 34  
Käyttö, 42  
Käyttövesikierron kytkentä, 20  
Käyttöönotto ja säätö  
    Käynnistys ja tarkastukset, 32  
    Täyttö ja ilmaus, 31  
Käytä virtuaalinäppäimistöä, 43

## L

Liesituuletinkanava, 21

Liitännät, 25  
Liitäntämahdollisuudet, 27  
Liitäntävaihtoehdot  
    Kaksi tai useampia lämmitysjärjestelmiä, 20  
Lisätarvikkeiden liitäntä, 30  
Lisävarusteet, 56  
Luoksepääsy, sähkökytkentä, 23  
Luukkujen irrotus, 12  
Luukun irrotus, peruskortti, 24  
Luukun irrotus, sähkövastuskortti, 24  
Luukun irrotus, tulokortti, 24  
Lämminvesivaraajan tyhjennys, 50  
Lämminvesivaraajan täyttö, 31  
Lämmitysjärjestelmä, 19  
Lämmitysjärjestelmän ilmaus, 31  
Lämmitysjärjestelmän kytkeminen, 19  
Lämmitysjärjestelmän tyhjennys, 50  
Lämmitysjärjestelmän täyttö, 31  
Lämpöpumpun rakenne, 14  
Lämpötila-anturin tiedot, 51  
Lämpötilarajoin, 23  
    Palautus, 23

## M

Merkintä, 4  
Mitat, 18  
Mitat ja putkiliitännät, 18  
Mitat ja tilavaraukset, 57  
Mukana toimitetut komponentit, 12

## N

NIBE Uplink, 28  
Näyttö, 40  
Näyttöyksikkö, 40  
    Katkaisin, 40  
    Näyttö, 40  
    OK-painike, 40  
    Takaisin-painike, 40  
    Tilamerkkivalo, 40  
    Valitsin, 40  
**O**  
Ohjaus, 40, 44  
    Ohjaus - Johdanto, 40  
    Ohjaus - valikot, 44  
Ohjaus - Johdanto, 40  
    Näyttöyksikkö, 40  
    Valikkojärjestelmä, 40  
Ohjausjärjestelmän ulkoisen ohjausjännitteen kytkentä, 25  
Ohjaus - valikot, 44  
    Valikko 5 -HUOLTO, 46  
Ohjevalikko, 43  
OK-painike, 40

## P

Putkien mitat, 18  
Putki- ja ilmanvaihtoasennukset  
    Kylmä- ja käyttövesi  
        Kylmä- ja käyttöveden liittäminen, 19  
    Lämmitysjärjestelmä, 19  
Putki- ja ilmanvaihtoliitännät, 17  
Liesituuletinkanava, 21  
Lämmitysjärjestelmän kytkeminen, 19  
Mitat, 18  
Mitat ja putkiliitännät, 18

- Putkien mitat, 18
- Suurin kattila- ja lämpöpatteritilavuus, 17
- Symboliavain, 19
- Tuloilmapatteri, 19
- Yleiset putkiliitännät, 17

**S**

- Sarjanumero, 9
- Selaa ikkunoita, 43
- Symbolien selitykset, 19
- Symbolit, 4
- Sähkökytkennät
  - Asetukset, 27
  - Automaattivaroke, 23
  - Huonelämpötilan anturi, 26
  - Kaapelipidike, 24
  - Liitännät, 25
  - Liitännämahdollisuudet, 27
  - Lisätarvikkeiden liittäminen, 30
  - Luoksepääsy, sähkökytkentä, 23
  - Luukun irrotus, peruskortti, 24
  - Luukun irrotus, sähkövastuskortti, 24
  - Luukun irrotus, tulokortti, 24
  - Lämpötilarajoin, 23
  - Ohjausjärjestelmän ulkoisen ohjausjännitteen kytkentä, 25
  - Sähköliittäminen, 25
  - Sähkövastus - enimmäisteho, 27
  - Ulkoiset liitännämahdollisuudet, 28
  - Ulkolämpötila-anturi, 26
  - Valvontakytkin, 27
  - Varatila, 27
- Sähkökytkentäkaavio, 62
- Sähköliitännät, 23
  - NIBE Uplink, 28
- Sähköliittäminen, 25
- Sähkövastus - enimmäisteho, 27

**T**

- Takaisin-painike, 40
- Tekniset tiedot, 57–58
  - Mitat ja tilavaraukset, 57
  - Sähkökytkentäkaavio, 62
  - Tekniset tiedot, 58
- Tilamerkkivalo, 40
- Toimitus ja käsittely, 11
  - Asennus, 11
  - Asennustila, 11
  - Irrota osa eristeistä, 13
  - Kuljetus, 11
  - Luukkujen irrotus, 12
  - Mukana toimitetut komponentit, 12
- Tuloilmapatteri, 19
- Turvallisuusohjeita, 5
  - Asennusten tarkastus, 10
  - Hävittäminen ja tyhjennys, 7
  - Kaapelit, 6
  - Kerääminen, 8
  - Kylmäainepiirin työt, 8
  - Käytöstä poistaminen, 7
  - Merkintä, 8
  - Sarjanumero, 9
  - Sinetöityjen komponenttien korjaukset, 6
  - Symbolit, 4
  - Täyttö, 7
  - Vuodonetsintä, 6
- Turvallisuustiedot
  - Käsittely, 4
  - Merkintä, 4
  - Turvallisuusohjeita, 5

- Tärkeitä tietoja
  - Kierrätys, 9
- Tärkeää, 4
- Täyttö ja ilmaus, 31
  - Lämminvesivaraajan täyttö, 31
  - Lämmitysjärjestelmän ilmaus, 31
  - Lämmitysjärjestelmän täyttö, 31

**U**

- Ulkoiset liitännämahdollisuudet, 28
  - AUX-tulojen mahdolliset valinnat, 29
- Ulkolämpötila-anturi, 26
- USB-huoltoliittäminen, 51

**V**

- Valikko 5 -HUOLTO, 46
- Valikkojärjestelmä, 40
  - Aseta arvo, 42
  - Käyttö, 42
  - Käytä virtuaalinäppäimistöä, 43
  - Ohjevalikko, 43
  - Selaa ikkunoita, 43
  - Valitse vaihtoehto, 42
  - Valitse valikko, 42
- Valitse vaihtoehto, 42
- Valitse valikko, 42
- Valitsin, 40
- Valmistelut, 31
- Varatila, 50
  - Teho varatilassa, 27
- Vianetsintä, 54
- Virtamuuntajan kytkentä, 27



# Yhteystiedot

## **AUSTRIA**

KNV Energietechnik GmbH  
Gahberggasse 11, 4861 Schörfling  
Tel: +43 (0)7662 8963-0  
mail@knv.at  
knv.at

## **FINLAND**

NIBE Energy Systems Oy  
Juurakkotie 3, 01510 Vantaa  
Tel: +358 (0)9 274 6970  
info@nibe.fi  
nibe.fi

## **GREAT BRITAIN**

NIBE Energy Systems Ltd  
3C Broom Business Park,  
Bridge Way, S41 9QG Chesterfield  
Tel: +44 (0)330 311 2201  
info@nibe.co.uk  
nibe.co.uk

## **POLAND**

NIBE-BIAWAR Sp. z o.o.  
Al. Jana Pawła II 57, 15-703 Białystok  
Tel: +48 (0)85 66 28 490  
biawar.com.pl

## **CZECH REPUBLIC**

Družstevní závody Dražice - strojírna  
s.r.o.  
Dražice 69, 29471 Benátky n. Jiz.  
Tel: +420 326 373 801  
nibe@nibe.cz  
nibe.cz

## **FRANCE**

NIBE Energy Systems France SAS  
Zone industrielle RD 28  
Rue du Pou du Ciel, 01600 Reyrieux  
Tél: 04 74 00 92 92  
info@nibe.fr  
nibe.fr

## **NETHERLANDS**

NIBE Energietechnik B.V.  
Energieweg 31, 4906 CG Oosterhout  
Tel: +31 (0)168 47 77 22  
info@nibenl.nl  
nibenl.nl

## **SWEDEN**

NIBE Energy Systems  
Box 14  
Hannabadsvägen 5, 285 21 Markaryd  
Tel: +46 (0)433-27 30 00  
info@nibe.se  
nibe.se

## **DENMARK**

Vølund Varmeteknik A/S  
Industrivej Nord 7B, 7400 Herning  
Tel: +45 97 17 20 33  
info@volundvt.dk  
volundvt.dk

## **GERMANY**

NIBE Systemtechnik GmbH  
Am Reiherpfahl 3, 29223 Celle  
Tel: +49 (0)5141 75 46 -0  
info@nibe.de  
nibe.de

## **NORWAY**

ABK-Qviller AS  
Brobekkeveien 80, 0582 Oslo  
Tel: (+47) 23 17 05 20  
post@abkqviller.no  
nibe.no

## **SWITZERLAND**

NIBE Wärmetechnik c/o ait Schweiz AG  
Industriepark, CH-6246 Altishofen  
Tel. +41 (0)58 252 21 00  
info@nibe.ch  
nibe.ch

Ellei maatasi ole tässä luettelossa, ota yhteys NIBE:een tai lue lisätietoja osoitteesta nibe.eu.

NIBE Energy Systems  
Hannabadsvägen 5  
Box 14  
SE-285 21 Markaryd  
info@nibe.se  
nibe.eu

IHB FI 2402-1 731525

Tämä esite on NIBE Energy Systemsin julkaisu. Kaikki tuotekuvat ja tiedot perustuvat julkaisun hyväksymishetkellä voimassa olleisiin tietoihin.

NIBE Energy Systems ei vastaa tämän esitteen mahdollisista asia- tai painovirheistä.

©2024 NIBE ENERGY SYSTEMS

