

Lietošanas rokasgrāmata



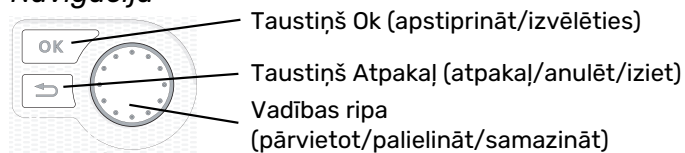
Zemes siltumsūknis **NIBE F1345**



OHB LV 2344-1
731121

Ātrais ceļvedis

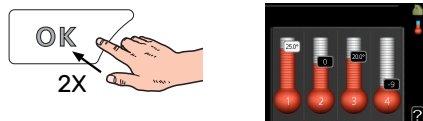
Navigācija



Taustiņu funkciju sīkaks skaidrojums ir sniegts 8. lpp.

Tas, kā ritināt izvēlnes un veikt dažādus iestatījumus, ir aprakstīts 10. lpp.

Iekštelpu klimata iestatīšana



Režimam iekštelpu temperatūras iestatīšanai var piekļūt palaišanas režīmā galvenajā izvēlnē, divreiz nospiežot taustiņu OK. Vairāk par iestatījumiem lasiet 12. lpp.

Palielināt karstā ūdens daudzumu



Lai īslaicīgi palielinātu karstā ūdens daudzumu (ja F1345), ir uzstādīts karstā ūdens boilers), vispirms vadības ripa jāpagriež, lai atlasītu 2. izvēlni (ūdens lāse), un tad divreiz jānospiež taustiņš OK. Vairāk par iestatījumiem lasiet īsl. luksus rež.. lpp.

Satura rādītājs

1	Svarīga informācija _____	4
	Uzstādīšanas dati _____	4
	Drošības informācija _____	5
	Simboli _____	5
	Drošības pasākumi _____	5
	Sērijas numurs _____	7
	Atbrīvošanās _____	7
	Informācija par ietekmi uz apkārtējo vidi _____	7
2	Kontrole – ievads _____	8
	Displeja iekārta _____	8
	Izvēlņu sistēma _____	8
3	Kontroles izvēlnes _____	12
	1. izvēlne – IEKŠTELPU KLIMATS _____	12
	2. izvēlne – KARSTĀIS ŪDENS _____	20
	3. izvēlne – INFORMĀCIJA _____	23
	4. izvēlne – SILTUMSŪKNIS _____	25
	5. izvēlne – APKOPE _____	34
4	Apkope _____	46
	Tehniskās apkopes pasākumi _____	46
5	Traucēkļi komforta ziņā _____	54
	Informācijas izvēlne _____	54
	Trauksmes pārvaldība _____	54
	Problēmu novēršana _____	54
	Trauksmju saraksts _____	57
	Saturs _____	64
	Kontaktinformācija _____	67

Svarīga informācija

Uzstādīšanas dati

Izstrādājums	F1345
Sērijas numurs - galvenais	
Sērijas numurs, ķēdes 1	
Sērijas numurs, ķēdes 2	
Sērijas numurs, ķēdes 3	
Sērijas numurs, ķēdes 4	
Sērijas numurs, ķēdes 5	
Sērijas numurs, ķēdes 6	
Sērijas numurs, ķēdes 7	
Sērijas numurs, ķēdes 8	
Uzstādīšanas datums	
Uzstādīšanu veica:	
Kolektora siltumnesēja tips - maisījuma komponentu attiecība/sasalšanas punkts	
Efektīvais urbšanas dziļums/kolektora garums	

Nr.	Nosaukums	Nokl. iest.	Iestat.
1.9.1.1	apkures raksturliktne (nobīde)	0	
1.9.1.1	apkures raksturliktne (raksturliktnes stāvums)	7	

✓	Papildpiederumi

Vienmēr jāuzrāda sērijas numurs.

Apliecinājums par to, ka uzstādīšana veikta atbilstoši komplektācijā iekļautās uzstādīšanas rokasgrāmatas instrukcijām un piemērojamajiem noteikumiem.

Datums: _____

Paraksts: _____

Drošības informācija

Šai rokasgrāmatai jāpaliek klienta rīcībā.

Lai iegūtu jaunāko produkta dokumentācijas versiju, skatiet nibe.eu.

This appliance is designed for use in a home environment and not intended to be used by persons (including children) with reduced physical, sensory or mental capabilities, or lack of experience and knowledge, unless they have been given supervision or instruction concerning use of the appliance by a person responsible for their safety. This in accordance to applicable parts of the low-voltage directive 2006/95/EC, LVD. The appliance is also intended for use by experts or trained users in shops, hotels, light industry, on farms and in similar environments. This in accordance to applicable parts of the machinery directive 2006/42/EC.

Children should be supervised to ensure that they do not play with the appliance.

This is an original instruction manual. Translation is not allowed without approval from NIBE.

Rights to make any design or technical modifications are reserved.

©NIBE 2023.

Simboli

To simbolu paskaidrojums, kas var būt sastopami šajā rokasgrāmātā.



Piezīme

Simbols norāda par draudiem cilvēkam vai iekārtai.



Uzmanību

Simbols norāda svarīgu informāciju, kas jāievēro, veicot iekārtas apkopi.



Ieteikums

Šis simbols norāda padomus, kā vienkāršot izstrādājuma lietošanu.

Drošības pasākumi

UZMANĪBU!

Uzstādīšana jāveic kvalificētam uzstādītājam.

Ja sistēmu uzstādīsiet pats, var rasties nopietnas problēmas, piemēram, ūdens noplūde, aukstumaģenta noplūde, elektriskās strāvas trieciens, ugunsgrēks un ievainojumi, kā arī var izraisīt sistēmas darbības traucējumus.

Uzstādīšanai izmantojiet oriģinālos papildpiederumus un norādītās detaļas.

Ja tiek izmantotas daļas, kas instrukcijā nav norādītas, var izraisīt ūdens noplūdi, elektriskās strāvas triecienu, ugunsgrēku un ievainojumus, jo iekārta nedarbosies pareizi.

Uzstādiet iekārtu vietā, kur ir stabila pamatne.

Nepiemērotā uzstādīšanas vietā iekārta var nokrist un radīt materiālus zaudējumus vai personas ievainojumus. Uzstādīšana nestabilā vietā var izraisīt arī vibrācijas un troksni.

Pārliecinieties, vai iekārta pēc uzstādīšanas ir stabila, lai varētu izturēt zemestrīces un spēcīgu vēju.

Nepiemērotā uzstādīšanas vietā iekārta var nokrist un radīt materiālus zaudējumus vai personas ievainojumus.

Elektroinstalācijas ierīkošana jāveic kvalificētam elektriķim, un sistēma jāpievieno kā atsevišķa ķēde.

Elektropadeve, kuras jauda ir nepietiekama un kura nepareizi funkcionē, var izraisīt elektriskās strāvas triecienu un ugunsgrēku.

Lietojiet šī tipa aukstumaģentam norādīto veidu caurules un instrumentus.

Citiem aukstumaģentiem paredzētu lietotu daļu izmantošana darba kontūra plīsuma rezultātā var izraisīt avārijas un nopietnus negadījumus.

Neveiciet remontu pats. Ja sistēmai nepieciešams remonts, sazinieties ar izplatītāju.

Nepareizi veikts remonts var izraisīt ūdens noplūdi, aukstumaģenta noplūdi, elektriskās strāvas triecienu un ugunsgrēku.

Sazinieties ar izplatītāju vai speciālistu, lai vienotos par siltumsūkņa demontāžu.

Nepareiza uzstādīšana var izraisīt ūdens noplūdi, aukstumaģenta noplūdi, elektriskās strāvas triecienu un ugunsgrēku.

Veicot tehnisko apkopi vai apskati, izslēdziet elektropadevi.

Ja neizslēdz elektropadevi, pastāv elektriskās strāvas trieciena un bojājumu risks, ko rada rotējošs ventilators.

Neiedarbiniet iekārtu, ja noņemti paneļi vai aizsargierīces.

Pieskaroties rotējošām daļām, karstām virsmām vai augstsprieguma detaļām, var izraisīt personas ievainojumus, ko rada iesprotojumi, apdegumi vai elektriskās strāvas trieciens.

Pirms darba ar elektroinstalāciju atslēdziet elektropadevi.

Ja sūkni neatvieno no elektropadeves, var izraisīt elektriskās strāvas triecienu, bojājumus un aprīkojuma nepareizu funkcionēšanu.

RŪPĪBA

Neizmantojiet iekārtu speciāliem nolūkiem, piemēram, lai uzglabātu pārtiku, dzesētu precīzijas instrumentus, saldētu dzīvnieku vai augu konservus vai uzglabātu mākslas darbus.

Šādi rīkojoties, var sabojāt šos priekšmetus.

Iepakojuma materiālus likvidējiet pareizi.

Palikušais iepakojuma materiāls var izraisīt fiziskas traumas, jo tajā var būt naglas un koks.

Nepieskarieties pogām ar slapjām rokām.

Tas var izraisīt elektriskās strāvas triecienu.

Neizslēdziet elektroenerģijas padevi uzreiz pēc darbības apturēšanas.

Nogaidiet vismaz 5 minūtes, pretējā gadījumā pastāv ūdens noplūdes vai avārijas risks.

Nevadiet sistēmu ar galveno slēdzi.

Tas var izraisīt ugunsgrēku vai ūdens noplūdi.

TIKAI IEKĀRTĀM, KAS PAREDZĒTAS R407C UN R410A

- Nelietojiet citus aukstumaģentus kā vien tos, kas paredzēti šai iekārtai.

- Neizmantojiet pildīšanas cilindrus. Šādi cilindri var mainīt aukstumaģenta sastāvu, samazinot sistēmas veiktspēju.

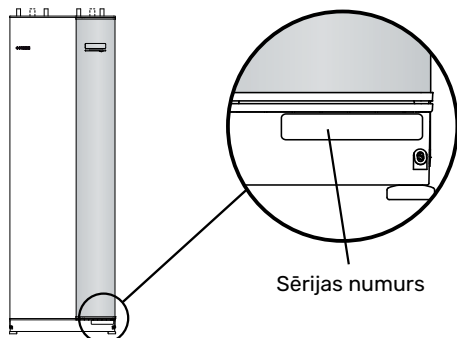
- Pildot aukstumaģentu, tam vienmēr jābūt šķidrā formā.

- R410A nozīmē to, ka spiediens ir apmēram 1,6 reizes augstāks nekā parastajiem aukstumaģentiem.

- Uzpildīšanas savienojumiem iekārtās ar R410A ir atšķirīgs izmērs, lai kļūdas dēļ nepieļautu sistēmas uzpildīšanu ar neatbilstošu aukstumaģentu.

Sērijas numurs

Sērijas numurs ir norādīts priekšpuses pārsega apakšā labajā pusē informācijas izvēlnē (izvēlne 3.1) un datu plāksnītē (PZ1).



Uzmanību

Lai iegūtu atbalstu un veiktu apkopi, nepieciešams produkta (14 cipari) sērijas numurs.

Atbrīvošanās



No iepakojuma jāatbrīvojas personai, kura izstrādājumu uzstādīja, vai arī tas jānodod speciālā atkritumu pārstrādes punktā.

Neizmantojiet nolietotus izstrādājumus kā mājsaimniecības atkritumus. Izstrādājums jānodod speciālā atkritumu pārstrādes punktā vai izplatītājam, kas nodrošina šāda veida pakalpojumu.

Nepareizi atbrīvojoties no izstrādājuma, lietotājam var tik piemērots administratīvais sods atbilstoši pašreizējai likumdošanai.

Informācija par ietekmi uz apkārtējo vidi

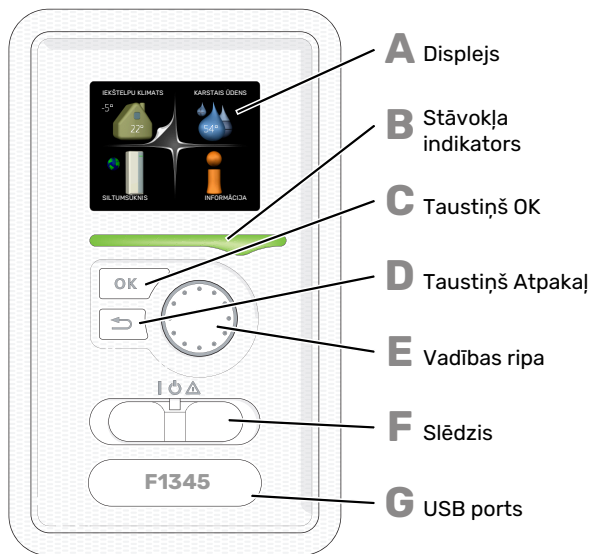
FLUORA GĀZES REGULA (ES) NR. 517/2014

Šī iekārta satur fluorizētu gāzi, uz ko attiecas Kioto protokols.

Aprīkojums satur R407C vai R410A, fluorizētu gāzi, kuras GWP (Globālās sasilšanas potenciāls) vērtība ir 1774 un attiecīgi 2088. Neizlaidiet R407C vai R410A atmosfērā.

Kontrole – ievads

Displeja iekārta



A DISPLEJS
Instrukcijas, iestatījumi un ekspluatācijas informācija tiek parādīta displejā. Lai iestatītu vajadzīgo komforta līmeni vai iegūtu nepieciešamo informāciju, varat viegli pārvietoties pa dažādām izvēlnēm un iespējām.

B STĀVOKĻA INDIKATORS
Stāvokļa gaismas indikators norāda siltumsūkņa stāvokli. Indikators:

- deg zaļā krāsā korektas darbības laikā;
- deg dzeltenā krāsā avārijas režīmā.
- deg sarkanā krāsā, ja izziņota trauksme;

C TAUSTIŅŠ OK
Taustiņu OK izmanto, lai:

- apstiprinātu apakšizvēlņu/opciju/iestatītās vērtības/lappusi darba sākšanas ceļvedī;

D TAUSTIŅŠ ATPAĻ
Taustiņu Atpakaļ lieto, lai:

- atgrieztos iepriekšējā izvēlnē;
- mainiet iestatījumu, kas nav apstiprināts.

E VADĪBAS RIPA
Vadības ripu var pagriezt pa labi vai kreisi. Jūs varat:

- ritināt izvēlnes un pārslēgt opcijas;
- palielināt un samazināt vērtības;
- pāriet uz citu lapu vairāklappušu instrukcijās (piemēram, palīdzības teksts un apkopes informācija).

F SLĒDZIS
Slēdzis var atrasties trīs pozīcijās:

- ieslēgts (I)
- Gaidstāve (⏻)
- Avārijas režīms (⚠)

Avārijas režīms jāizmanto tikai siltumsūkņa kļūdas gadījumā. Šajā režīmā kompresors izslēdzas un tiek ieslēgts iegremdētais sildītājs. Siltumsūkņa displejs nav izgaismots, un statusa indikators iedegas dzeltenā krāsā.

G USB PORTS
USB ports atrodas zem plastmasas plāksnītes, uz kuras uzdrukāts izstrādājuma nosaukums.

USB portu izmanto, lai atjauninātu programmatūru.

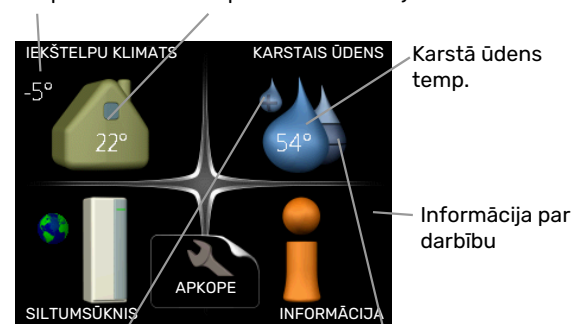
Apmeklējiet <http://www.nibeuplink.com> un noklikšķiniet uz cilnes Software (Programmatūra), lai lejupielādētu jaunāko iekārtai paredzēto programmatūru.

Izvēlņu sistēma

Kad siltumsūkņa durvis ir atvērtas, displejā parādās izvēlņu sistēmas četras galvenās izvēlnes, kā arī noteikta pamatinformācija.

GALVENAIS

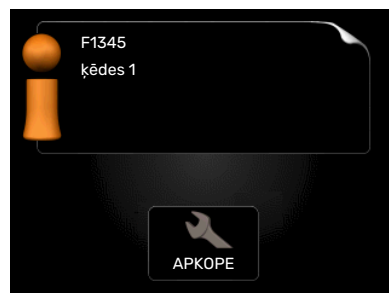
Ārējais temperatūra Telpu temperatūra – (ja ir uzstādīti istabas temperatūras sensori)



Īslaicīgs luksus režīms (ja aktivizēts)

Aprēķinātais karstā ūdens daudzums

ĶĒDES



Ja siltumsūknis ir iestatīts kā ķēdes iekārta, tiek parādīta ierobežota galvenā izvēlne, jo lielāko daļu sistēmas iestatījumu veic galvenajā siltumsūknī.

IZVĒLNE 1 - IEKŠTELPU KLIMATS

Iekšējā klimata iestatīšana un plānošana. Skat. 12. lpp.

IZVĒLNE 2 - KARSTĀIS ŪDENS

Karstā ūdens sagatavošanas iestatīšana un plānošana. Skat. 20. lpp.

Šī izvēlne parādās tikai tad, ja siltumsūknim ir pieslēgts boilers.

IZVĒLNE 3 - INFORMĀCIJA

Temperatūras displejs, cita ekspluatācijas informācija un piekļuve trauksmju reģistram. Skat. 23. lpp.

Šī izvēlne arī tiek iestatīta ķēdes siltumsūkņa ierobežotajā izvēlņu sistēmā.

IZVĒLNE 4 - SILTUMSŪKNIS

Laika, datuma, valodas, displeja, ekspluatācijas režīma u.c. iestatīšana. Skat. 25. lpp.










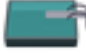

IZVĒLNE 5 - APKOPE

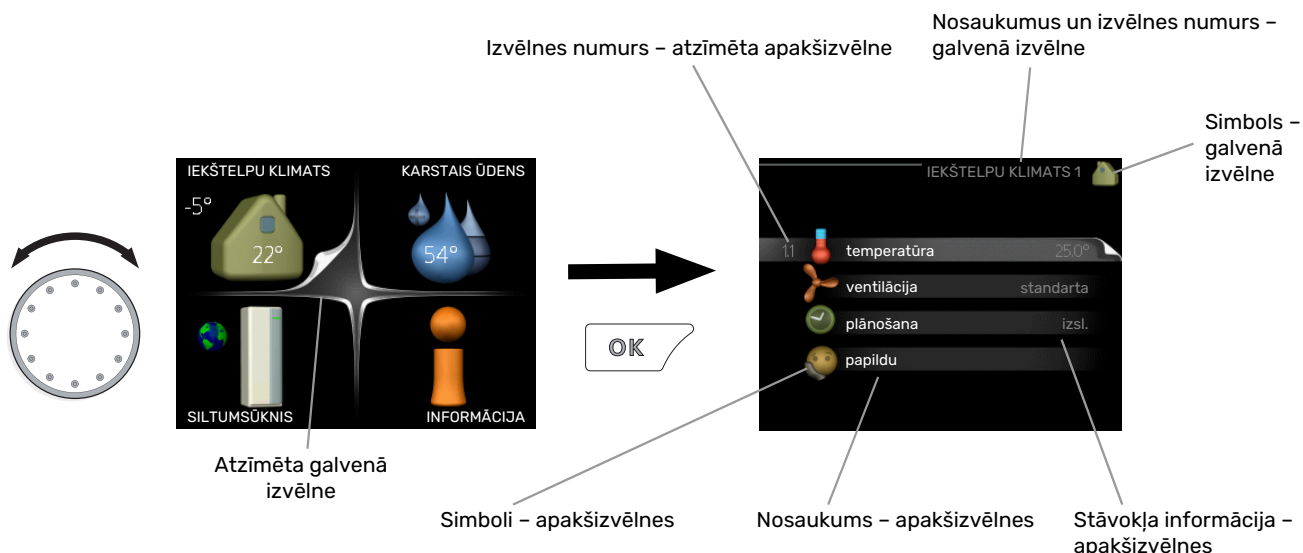
Papildu iestatījumi. Šie iestatījumi paredzēti tikai iekārtas uzstādītājiem vai apkopes inženieriem. Šī izvēlne ir tiek parādīta, sākuma izvēlnē 7 sekundes nospiežot pogu Atpakaļ. Skatiet 34. lpp.

Šī izvēlne arī tiek iestatīta ķēdes siltumsūkņa ierobežotajā izvēlņu sistēmā.

DISPLEJA SIMBOLI

Darbības laikā displejā var tikt parādīti šādi simboli.

Simbols	Apraksts
	Šis simbols parādās blakus informācijas zīmei, ja izvēlnē 3.1 ir informācija, kam jāpievērš uzmanība.
	Šie divi simboli norāda, vai F1345 ir bloķēts kompresors vai papildu sildītājs. Piemēram, kompresors/papildu sildītājs var būt bloķēts atkarībā no tā, kurš darbības režīms ir atlasīts izvēlnē 4.2, ja bloķēšana izvēlnē 4.9.5 ir paredzēta vai ja radusies trauksmes situācija, kas bloķē kompresoru/papildu sildītāju.  Kompresora bloķēšana.  Papildu apkures bloķēšana.
	Šis simbols ir redzams, ja ir aktivizēts periodiskas palielināšanas vai karstā ūdens luksusa režīms.
	Šis simbols norāda, vai 4.7 darbojas "brīvdienu iestat.".
	Šis simbols norāda, vai F1345 ir savienojums ar myUplink.
	Šis simbols norāda faktisko ventilatora darbības ātrumu, ja ātrums atšķiras no parastā iestatījuma. Nepieciešams papildpiederums.
	Šis simbols ir redzams iekārtās ar aktīviem saules enerģijas papildpiederumiem.
	Ja ir aktivizēta baseina apsilde, šis simbols ir redzams izvēlnē 3.1. Nepieciešams papildpiederums.
	Ja ir aktivizēta dzesēšana, šis simbols ir redzams izvēlnē 3.1. Nepieciešams papildpiederums.



DARBĪBA

Lai pārvietotu kursoru, pagrieziet vadības ripu pa labi vai pa kreisi. Atzīmētā pozīcija vienmēr ir baltā krāsā un/vai ar izceltu cilni.



IZVĒLNES ATLASE

Lai izceltu kādu izvēlni, izvēlņu sistēmā atlasiet galveno izvēlni, to atzīmējot un nospiežot taustiņu OK. Pēc tam atvērsies jauns logs ar apakšizvēlnēm.

Atlasiet vienu no apakšizvēlnēm, atzīmējot un pēc tam nospiežot taustiņu OK.

ATLASES OPCIJAS



Alternatīva

Opciju izvēlnē pašreiz izvēlētajai opcijai tiek atzīmēta ar zaļu ķeksīti.



Lai izvēlētos citu opciju:

1. Atzīmējiet lietojamo opciju. Viena no opcijām ir iepriekš izvēlēta (balta).
2. Nospiediet taustiņu OK, lai apstiprinātu izvēlēto opciju. Izvēlētajai opcijai ir zaļš ķeksītis.



VĒRTĪBAS IESTATĪŠANA

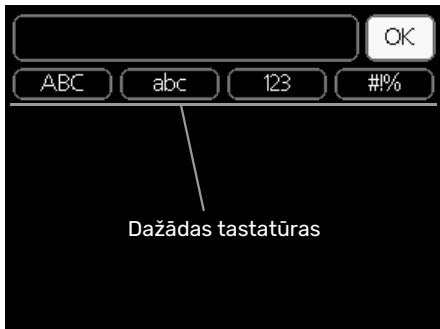


Maināmās vērtības

Lai iestatītu vērtību:

1. Izmantojot vadības ripu, atzīmējiet iestatāmo vērtību. 01
2. Nospiediet taustiņu OK. Vērtības fons kļūst zaļš, kas nozīmē, ka esat piekļuvis iestatīšanas režīmam. 01
3. Pagrieziet vadības ripu pa labi, lai palielinātu vērtību, un pa kreisi, lai to samazinātu. 04
4. Nospiediet taustiņu OK, lai apstiprinātu iestatīto vērtību. Lai mainītu un atgrieztos pie sākotnējās vērtības, nospiediet taustiņu Atpakaļ. 04

VIRTUĀLĀS TASTATŪRAS LIETOŠANA



Dažās izvēlnēs, kurās var būt nepieciešama teksta ievade, ir pieejama virtuāla tastatūra.

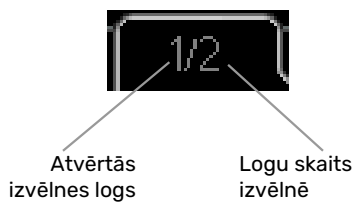


Atkarībā no izvēlnes ir iespējams piekļūt dažādām rakstzīmju kopām, kuras var izvēlēties, izmantojot vadības ripu. Lai mainītu rakstzīmju tabulu, nospiediet taustiņu Atpakaļ. Ja izvēlnē ir tikai viena rakstzīmju kopa, tastatūra uzreiz ir redzama displejā.

Kad rakstīšana ir pabeigta, atzīmējiet "OK" un nospiediet pogu OK.

LOGU RITINĀŠANA

Izvēlnē var būt vairāki logi. Pagrieziet vadības ripu, lai pārslēgtu logus.




Ritīniet darba sākšanas ceļveža logus.



Bultas, lai ritinātu logu darba sākšanas ceļvedī.

1. Grieziet vadības ripu, līdz tiek sasniegta viena no bultas atzīmēm augšējā kreisajā stūrī (pie lappuses numura).
2. Nospiediet taustiņu OK, lai izlaistu kādas darbības darba sākšanas ceļvedī.

PALĪDZĪBAS IZVĒLNE

 Daudzās izvēlnēs ir simbols, kas norāda, ka ir pieejama papildu palīdzība.

Lai piekļūtu palīdzības tekstam:

1. Lietojiet vadības ripu, lai izvēlētos palīdzības simbolu.
2. Nospiediet taustiņu OK.

Bieži vien palīdzības teksts ietilpst vairākos logos, kurus var ritināt, izmantojot vadības ripu.

Kontroles izvēlnes

1. izvēlne – IEKŠTELPU KLIMATS

PĀRSKATS

1 - IEKŠTELPU KLIMATS	1.1 - temperatūra	1.1.1 - apkures temperatūra	
		1.1.2 - dzesēš. temperatūra *	
		1.1.3 - rel. mitrums *	
	1.2 - ventilācija		
	1.3 - plānošana	1.3.1 - plānošana apkure	
		1.3.2 - plānošana dzesēšana *	
		1.3.2 - plānošana ventilācija *	
	1.9 - papildu	1.9.1 - raksturlikne	1.9.1.1 apkures raksturlikne
			1.9.1.2 - dzesēš. raksturlikne *
		1.9.2 - ārējā regulēšana	
		1.9.3 - min. turpgaitas temp.	1.9.3.1 - min. apkur. turpgaitas temp. 1.9.3.2 - min. dzesēš. turpgaitas temp. *
		1.9.4 - telpas sensora iestatījumi	
		1.9.5 - dzesēšanas iestatījumi *	
	1.9.6 - ventilatora laika atskaite *		
	1.9.7 - sava raksturlikne	1.9.7.1 - izv. apkures raksturlikne 1.9.7.2 - izv. dzesēš. raksturlikne *	
	1.9.8 - punkta nobīde		
	1.9.9 - nakts dzesēšana*		

Nepieciešami * papildpiederumi.

Apakšizvēlnes

Izvēlnei **IEKŠTELPU KLIMATS** ir vairākas apakšizvēlnes. Stāvokļa informācija par atbilstošo izvēlni ir atrodama displejā pa labi no izvēlnēm.

temperatūra Klimata sistēmas temperatūras iestatīšana. Stāvokļa informācija parāda klimata sistēmai iestatītās vērtības.

ventilācija Ventilatora ātruma iestatīšana. Stāvokļa informācija parāda izvēlēto iestatījumu. Šī izvēlne tiek parādīta tikai tad, ja ir pieslēgts ventilācijas modulis (papildpiederums).

plānošana Apkures, dzesēšanas un ventilācijas plānošana. Stāvokļa informācija "iestatīt" tiek parādīta, ja esat iestatījis grafiku, bet tas vēl nav aktīvs, "brīvdienu iestat." tiek parādīts, ja brīvdienu grafiks ir aktīvs vienlaikus ar parasto grafiku (brīvdienu funkcijai tiek noteikta prioritāte), "aktīvs" tiek parādīta, ja kāda no grafika daļām ir aktīva, pretējā gadījumā tiek parādīts "izsl.".

papildu Apkures raksturliknes iestatīšana, pielāgošana ārējam kontaktam, ieplūdes temperatūras minimālā vērtība, istabas temperatūras sensora un dzesēšanas funkcija.

IZVĒLNE 1.1 - TEMPERATŪRA

Ja mājā ir vairākas klimata sistēmas, tad katra no sistēmām displejā tiek norādīta ar atsevišķu termometru.

Izvēlnē 1.1 atlasiet, vai jāiestata apkure, dzesēšana vai relatīvais mitrums, un pēc tam sekojošajā izvēlnē "temperatūra apkure/dzesēšana/mitrums" iestatiet vēlamo temperatūru.

Iestatiet temperatūru (ja telpas sensori ir uzstādīti un aktivizēti):

apkure

Iestatījumu diapazons: 5 – 30 °C

Noklusējuma vērtība: 20

dzesēšana (nepieciešams papildpiederums)

Iestatījumu diapazons: 5 – 30 °C

Noklusējuma vērtība: 25

Ja klimata sistēmu kontrolē telpas sensors, tad displejā vērtība tiek parādīta kā temperatūra °C.



Uzmanību

Lēnas siltumatdeves apkures sistēmu, piemēram, grīdas apkuri, iespējams, nevarēs ērti vadīt, izmantojot siltumsūkņa telpas sensoru.

Istabas temperatūras mainīšanai izmantojiet vadības ripu, lai displejā iestatītu vēlamo temperatūru. Apstipriniet jauno iestatījumu, nospiežot taustiņu OK. Jaunā temperatūra tiek parādīta displejā simbolam labajā pusē.

Temperatūras iestatīšana (telpas sensori nav aktivizēti):

Iestatījumu diapazons: -10 līdz +10

Noklusējuma vērtība: 0

Displejā tiek parādītas apkurei iestatītās vērtības (līknes nobīde). Lai palielinātu vai samazinātu iekštelpu temperatūru, displejā palieliniet vai samaziniet vērtības.

Lai iestatītu jaunu vērtību, izmantojiet vadības ripu. Apstipriniet jauno iestatījumu, nospiežot taustiņu OK.

Nepieciešamais soļu skaits vērtības mainīšanai, lai panāktu izmaiņas iekštelpu temperatūrā par vienu grādu, ir atkarīgs no apkures instalācijas. Parasti pietiek ar vienu soli, bet dažos gadījumos var būt nepieciešami vairāki soļi.

Vēlamās vērtības iestatīšana. Jaunā vērtība tiek parādīta displejā, simbolam labajā pusē.

Relatīvā mitruma iestatīšana: (nepieciešams papildpiederums)

Iestatījumu diapazons: no 30 līdz 90 %

Rūpnīcas iestatījums: 60 %

Šī izvēlne ir redzama tikai tad, ja izvēlnē 5.3.16 ir aktivizēta relatīvā mitruma ierobežošana.

Displejā tiek parādītas relatīvajam mitrumam iestatītās vērtības. Lai mainītu, kā jādarbības F1345 saistībā ar relatīvo mitrumu, palieliniet vai samaziniet displejā redzamo vērtību.

Lai iestatītu vajadzīgo vērtību, izmantojiet vadības ripu. Apstipriniet jauno iestatījumu, nospiežot taustiņu OK.



Uzmanību

Istabas temperatūras palielināšanās var tikt traucēta, izmantojot termostatus pie radiatoriem vai apsildāmās grīdas. Tāpēc pilnībā atveriet termostatus, izņemot telpās, kur nepieciešama zemāka temperatūra, piem., guļamistabā.



Ieteikums

Nogaidiet 24 stundas, pirms veicat jaunu iestatījumu tā, lai istabas temperatūra stabilizētos.

Ja ārā ir auksts un istabas temperatūra ir pārāk zema, palieliniet raksturlieknes slīpumu izvēlnē 1.9.1.1 par vienu soli.

Ja ārā ir auksts un istabas temperatūra ir pārāk augsta, samaziniet raksturlieknes slīpumu izvēlnē 1.9.1.1 par vienu soli.

Ja ārā ir silts un istabas temperatūra ir pārāk zema, palieliniet vērtību izvēlnē 1.1.1 par vienu soli.

Ja ārā ir silts un istabas temperatūra ir pārāk augsta, samaziniet vērtību izvēlnē 1.1.1 par vienu soli.

IZVĒLNE 1.2 - VENTILĀCIJA (NEPIECIEŠAMS PAPILDPIEDERUMS)

Iestatījumu diapazons: standarta un ātrums 1-4

Noklusējuma vērtība: standarta

Šeit iespējams īslaicīgi palielināt vai samazināt dzīvojamo telpu ventilācijas ātrumu.

Kad esat izvēlējis jaunu ātrumu, sākas laika atskaite. Kad laika atskaite beigusies, ventilācija atsāk darboties standarta režīmā.

Ja nepieciešams, citus laika atskaites posmus iespējams nomainīt izvēlnē 1.9.6.

Ventilatora griešanās ātrums tiek norādīts iekavās (procentos) pēc katras ātruma alternatīvas.



Ieteikums

Ja nepieciešamas ilgākas laika izmaiņas, izmantojiet brīvdienas vai plānošanas funkciju.

IZVĒLNE 1.3 - PLĀNOŠANA

Izvēlnē **plānošana** iekštelpu klimats (apkure/dzesēšana/ventilācija) tiek saplānots katrai nedēļas dienai.

Iespējams saplānot arī ilgāku laikposmu izvēlētam laika periodam (brīvdienas) izvēlnē 4.7.

Grafiks: šeit izvēlas grafiku, ja vēlaties to mainīt.

Plānošanas iestatījumi

Šos iestatījumus iespējams veikt katram grafikam (izvēlnē 1.3.1, 1.3.2 un 1.3.3):

Aktivizēts: šeit tiek aktivizēts plānojums izvēlētajam laika periodam. Deaktivizācijas brīdī iestatītie laiki netiek ietekmēti.

Sistēma: šeit izvēlas klimata sistēmu, uz kuru attiecas atbilstošais grafiks. Šī alternatīva ir redzama tikai tad, ja ir vairāk nekā viena klimata sistēma.

Diena: šeit izvēlieties nedēļas dienu vai dienas, uz kurām attieksies grafiks. Lai deaktivizētu grafiku konkrētā dienā, šīs dienas laiks jāiestata atkārtoti, nosakot tādu pašu sākuma laiku kā beigu laiku. Ja tiek lietota aile "viss", šie laiki attieksies uz visām perioda dienām atbilstoši ailei.

Laika periods: šeit tiek izvēlēts sākuma un beigu laiks izvēlētajai plānojuma dienai.

Regulēšana: skatiet attiecīgo apakšizvēlni.

Konflikts: ja divi iestatījumi ir pretrunā viens ar otru, displejā parādās sarkana izsaukuma zīme.



Ieteikums

Ja vēlaties iestatīt līdzīgu grafiku katrai nedēļas dienai, sākumā aizpildiet "viss" un tad mainiet vēlamās dienas.



Ieteikums

Iestatiet beigu laiku pirms sākuma laika, lai laika periodā būtu iekļauta arī nakts. Nākamajā dienā plānošana beidzas iestatītajā beigu laikā.

Plānošana vienmēr sākas dienā, attiecībā uz kuru iestatīts sākuma laiks.

IZVĒLNE 1.3.1 - APKURE

Šeit iespējams plānot līdz trīs dzīvojamo telpu temperatūras palielināšanas vai samazināšanas periodus vienas dienas laikā. Ja ir uzstādīts un aktivizēts telpas temperatūras sensors, vēlamā telpas temperatūra (°C) tiek iestatīta visā laika periodā. Kad telpas

temperatūras sensors nav aktivizēts, tiek iestatītas vēlamās izmaiņas (no iestatījumiem izvēlnē 1.1). Lai telpas temperatūru mainītu par vienu grādu, ir pietiekami, ja to izvēlnē maina par vienu iedaļu, taču dažkārt temperatūra izvēlnē jāmaina par vairākām iedaļām.

Regulēšana: šeit iestata vērtību, par kādu plānotajā laikā apkures raksturliknei jānovirzās atbilstoši izvēlnei 1.1. Ja ir uzstādīts telpas devējs, vēlamo telpas temperatūru iestata °C.



Uzmanību

Lai dzīvojamo telpu temperatūras izmaiņas stātos spēkā, ir nepieciešams laiks. Piemēram, īsi laika periodi kombinācijā ar apsildāmo grīdu apkuri neradīs jūtamas izmaiņas telpas temperatūrā.



IZVĒLNE 1.3.2 - DZESĒŠANA (NEPIECIEŠAMS PAPILDPIEDERUMS)

Šeit var saplānot laiku, kad ir atļauta dzesēšana dzīvojamās telpās, līdz diviem dažādiem periodiem dienā.



IZVĒLNE 1.3.3 - VENTILĀCIJA (NEPIECIEŠAMS PAPILDPIEDERUMS)

Šeit iespējams plānot līdz diviem dzīvojamo telpu ventilācijas palielināšanas vai samazināšanas periodiem vienas dienas laikā.

Regulēšana: šeit tiek iestatīts vēlamais ventilatora ātrums.



Uzmanību

Ievērojamas izmaiņas ilgākā laika periodā var radīt nepatīkamu iekštelpu vidi un sliktāku darbības ekonomiju.

IZVĒLNE 1.9 - PAPILDU



Izvēlne **papildu** ir ar tekstu oranžā krāsā un ir paredzēta zināšiem lietotājiem. Šai izvēlnei ir vairākas apakšizvēlnes. **raksturlikne** Apkures un dzesēšanas līknes stāvuma iestatīšana.

ārējā regulēšana Apkures raksturliknes nobīdes iestatīšana, ja pievienots ārējais kontakts.

min. turpgaitas temp. Minimālās pieļaujamās turpgaitas temperatūras iestatīšana.

telpas sensora iestatījumi Telpas sensora iestatījumi.

dzesēšanas iestatījumi Dzesēšanas iestatījumi.

ventilatora laika atskaite Ventilatora laika atskaites iestatījumi, ja īslaicīgi mainīts ventilācijas ātrums.

sava raksturlikne Apkures un dzesēšanas pielāgotās līknes iestatīšana.

punkta nobīde Apkures līknes vai dzesēšanas līknes nobīdes iestatīšana pie noteiktas ārpuselpu temperatūras.

nakts dzesēšana Nakts dzesēšanas iestatījumi.

IZVĒLNE 1.9.1 - RAKSTURLĪKNE

apkures raksturlikne

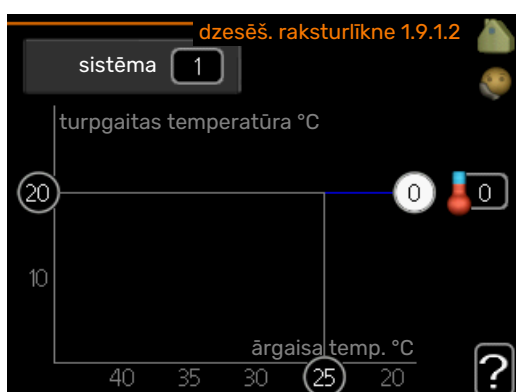
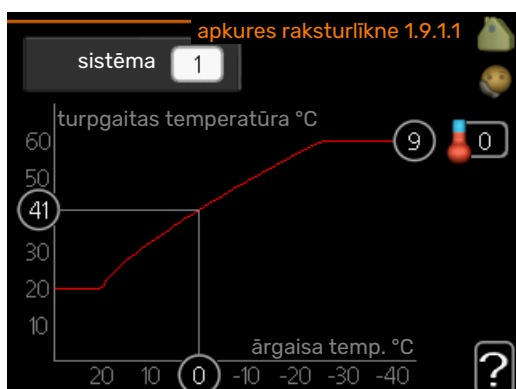
Iestatījumu diapazons: 0 – 15

Noklusējuma vērtība: 9

dzesēš. raksturlikne (nepieciešams papildpiederums)

Iestatījumu diapazons: 0 – 9

Noklusējuma vērtība: 0



Apkuri vai dzesēšanu var izvēlēties izvēlnē **raksturlikne**. Nākamajā izvēlnē (apkures līkne/dzesēšanas līkne) parādītas jūsu mājas apkures un dzesēšanas līknes. Līknes mērķis ir nodrošināt vienmērīgu iekštelpu temperatūru neatkarīgi no ārpuselpu temperatūras un līdz ar to energoefektīvu darbību. Izmantojot šīs apkures līknes, siltumsūkņa vadības dators nosaka apkures sistēmas ūdens temperatūru, turpgaitas temperatūru un tādējādi arī iekštelpu temperatūru. Izvēlieties līkni un šeit nolasi, kā mainās turpgaitas temperatūra dažādos ārpuselpu temperatūras apstākļos. Skaitlis tālāk pa labi no sistēmas norāda, kurai sistēmai esat izvēlējis apkures līkni/dzesēšanas līkni.



Uzmanību

Apsildāmo grīdu sistēmās **maks. turpgaitas temperatūra** parasti jāiestata diapazonā starp 35 un 45 °C.

Izmantojot grīdas dzesēšanu, jāierobežo "min. turpgaitas temp.", lai novērstu kondensāciju.

Maksimālo temperatūru attiecībā uz grīdu noskaidrojiet pie iekārtas uzstādītāja/grīdas piegādātāja.



Ieteikums

Gaidiet 24 stundas, pirms veicat jaunu iestatījumu tā, lai istabas temperatūra stabilizētos.

Ja ārā ir auksts un telpas temperatūra ir pārāk zema, palieliniet līknes slīpumu par vienu soli.

Ja ārā ir auksts un telpas temperatūra ir pārāk augsta, samaziniet līknes slīpumu par vienu soli.

Ja ārā ir silts un istabas temperatūra ir pārāk zema, palieliniet līknes nobīdi par vienu soli.

Ja ārā ir silts un telpas temperatūra ir pārāk augsta, pazeminiet līknes nobīdi par vienu soli.

IZVĒLNE 1.9.2 - ĀRĒJĀ REGULĒŠANA

Iestatiet temperatūru (ja telpas sensori ir uzstādīti un aktivizēti):

Iestatījumu diapazons: 5 – 30 °C

Noklusējuma vērtība: 20

Temperatūras iestatīšana (telpas sensori nav aktivizēti):

Iestatījumu diapazons: -10 līdz +10.

Noklusējuma vērtība: 0

Pievienojot ārējo kontaktu, piemēram, telpas termostatu vai taimeru, varēsiet uz laiku vai periodiski paaugstināt vai pazemināt telpas temperatūru, kamēr darbojas apkure. Kad kontakts ir ieslēgts, apkures raksturliknes nobīde tiek mainīta par izvēlnē izvēlēto soļu skaitu. Ja ir uzstādīts un aktivizēts telpas sensors, tiek iestatīta vēlamā telpas temperatūra (°C).

Ja ir vairāk nekā viena klimata sistēma, iestatījumus var veikt atsevišķi katrai sistēmai.

IZVĒLNE 1.9.3 - MIN. TURPGAITAS TEMP.

apkure

Iestatījumu diapazons: 5–70°C

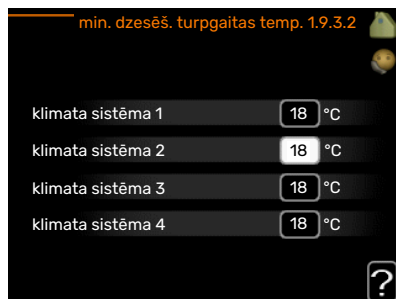
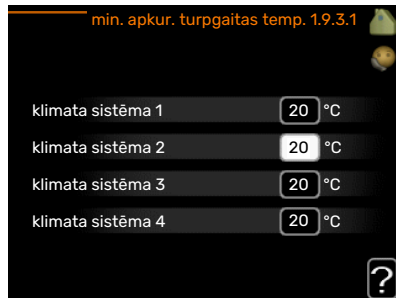
Noklusējuma vērtība: 20°C

dzesēšana (nepieciešams papildpiederums)

Rūpnīcas iestatījums: 18°C

Izvēlnē 1.9.3

izvēlieties apkuri vai dzesēšanu; nākamajā izvēlnē (min. padeves



temp.apk./dzesēšana) iestatiet minimālo temperatūru turpgaitas temperatūrai uz klimata sistēmu. Tas nozīmē, ka F1345 aprēķinātā temperatūra nekad nebūs zemāka par šeit noteikto.

Ja ir vairāk nekā viena klimata sistēma, iestatījumus var veikt atsevišķi katrai sistēmai.



Ieteikums

Šo vērtību var palielināt, ja, piemēram, Jums ir pagrabs, kuru vēlaties apsildīt arī vasarā.

Iespējams, jāpalielina vērtība arī "apkures apturēšana" izvēlnē 4.9.2 "automātiskā režīma iestatīšana".

IZVĒLNE 1.9.4 - TELPAS SENSORA IESTATĪJUMI

koeficienta sistēma

apkure

Iestatījumu diapazons: 0,0 - 6,0

Rūpnīcas iestatījums apkurei: 1,0

dzesēšana (nepieciešams papildpiederums)

Iestatījumu diapazons: 0,0 - 6,0

Rūpnīcas iestatījums dzesēšanai: 1,0

Šeit var aktivizēt telpas sensorus istabas temperatūras kontrolēšanai.



Uzmanību

Lēnas darbības apkures sistēmu, piemēram, apsildāmo grīdu, iespējams, nevarēs ērti vadīt, izmantojot iekārtas telpas sensorus.

Šeit varat iestatīt koeficientu (skaitlisku vērtību), kas nosaka, cik lielā apjoma temperatūrai telpā, kas ir virs vai zem normālas temperatūras (vēlamās telpas temperatūras un pašreizējās telpas temperatūras starpība), jāietekmē turpgaitas temperatūra klimata sistēmā. Jo lielāka vērtība, jo lielākas un ātrākas apkures līknes iestatījuma nobīdes izmaiņas.



Piezīme

Pārāk augsta iestatītā temperatūra sistēmas koeficientam var (atkarībā no klimata sistēmas) izraisīt nestabilu istabas temperatūru.

Ja ir uzstādītas vairākas klimata sistēmas, iepriekšminētos iestatījumus veikt atbilstošajām sistēmām.

IZVĒLNE 1.9.5 - DZESĒŠANAS IESTATĪJUMI (NEPIECIEŠAMS PAPILDPIEDERUMS)

dzes./sild. sens.

Rūpnīcas iestatījums: nav izvēlēts neviens sensors

iest. pt vērt. dzes./sild. sens.

Iestatījumu diapazons: 5 - 40 °C

Noklusējuma vērtība: 21

apk. telpā, temp. zemāka par

Iestatījumu diapazons: 0,5 - 10,0 °C

Noklusējuma vērtība: 1,0

dzesēšana telpā, temp. virs

Iestatījumu diapazons: 0,5 - 10,0 °C

Noklusējuma vērtība: 3,0

larm rumsgivare kyla

Iestatījumu diapazons: iesl./izsl.

Rūpnīcas iestatījums: izsl.

iesl. pasīvo dzesēšanu

Iestatījumu diapazons: 10 – 500 GM

Rūpnīcas iestatījums: 30 GM

iesl. aktīvo dzesēšanu

Iestatījumu diapazons: 10 – 300 GM

Rūpnīcas iestatījums: 90 GM

pakāpju starpība kompresori

Iestatījumu diapazons: 10 – 150

Noklusējuma vērtība: 30

grādi minūtē, dzesēšana

Iestatījumu diapazons: -3000 – 3000 dzesēšanas grādu minūtes

Rūpnīcas iestatījums: 0

dzesētāja 24 h darbība

Iestatījumu diapazons: iesl./izsl.

Rūpnīcas iestatījums: izsl.

dzesēt. noslēgš. laiks

Iestatījumu diapazons: 0 - 100 s

Rūpnīcas iestatījums: 0 s

maks. kompr. aktīv. dzesēš.

Iestatījumu diapazons: 0 - 18

Rūpnīcas iestatījums: 18

laiks starp apk./dzes. pārsl.

Iestatījumu diapazons: 0 – 48 h

Rūpnīcas iestatījums: 2

jaucējvārsta pastiprinātājs

Iestatījumu diapazons: 0,1 – 10,0

Noklusējuma vērtība: 1,0

jaucējvārsta soļa aizture

Iestatījumu diapazons QN41: 10 – 300 s

Iestatījumu diapazons QN18 un QN36: 10 – 500 s

Noklusējuma vērtības: 30 s

F1345 varat izmantot, lai karstā laikā dzesētu māju.



Uzmanību

Noteiktas opcijas tiek parādītas tikai tad, ja attiecīgo opciju funkcija ir uzstādīta un aktivizēta izvēlnē F1345.

dzes./sild. sens.

F1345 var pieslēgt papildu temperatūras sensoru, lai noteiktu, kad pārslēgt starp apkures un dzesēšanas darbībām.

Ja uzstādīti vairāki apkures/dzesēšanas sensori, varat izvēlēties, kuram no tiem jābūt vadošam.



Uzmanību

Kad apkures/dzesēšanas sensori BT74 ir pievienoti un aktivizēti izvēlnē 5.4, citus sensorus izvēlnē 1.9.5 vairs nevar atlasīt.

iest. pt vērt. dzes./sild. sens.

Šeit varat iestatīt, kura iekštelpu temperatūra F1345 ir jāmaina apkures un attiecīgi arī dzesēšanas darbībā.

apk. telpā, temp. zemāka par

Šeit var iestatīt, cik zemu zem vajadzīgās temperatūras istabas temperatūra drīkst nokristies, pirms F1345 pārslēdzas uz apkures darbību.

dzesēšana telpā, temp. virs

Šeit var iestatīt, cik lielā mērā istabas temperatūra drīkst pārsniegt vēlamo temperatūru, pirms F1345 pārslēdzas uz dzesēšanas darbību.

larm rumsgivare kyla

Šeit iestata, vai F1345 jāaktivizē trauksme, ja telpas sensors dzesēšanas darbības laikā ir atvienots vai tam rodas darbības kļūme.

iesl. pasīvo dzesēšanu

Šeit varat iestatīt pasīvās dzesēšanas sākšanas laiku.

Grādi minūtē ir ēkas pašreizējās apkures prasību mērvienība, un tā nosaka, kad tiek ieslēgts/izslēgts kompresors, dzesēšanas darbība un attiecīgi papildu sildītājs.

iesl. aktīvo dzesēšanu

Šeit varat iestatīt aktīvās dzesēšanas sākšanas laiku.

Grādi minūtē ir ēkas pašreizējās apkures prasību mērvienība, un tā nosaka, kad tiek ieslēgts/izslēgts kompresors, dzesēšanas darbība un attiecīgi papildu sildītājs.

pakāpju starpība kompresori



Uzmanību

Šī iestatījumu opcija redzama tikai tad, ja izvēlnē 5.2.4 ir aktivizēta dzesēšana.

Šeit iestata grādu minūtē starpību, lai kontrolētu, kad jāsāk darboties nākamajam kompresoram.

grādi minūtē, dzesēšana

Šī izvēle ir pieejama tikai tad, ja pievienotais papildpiederums uzskaita dzesēšanas grādus minūtēs.

Kad iestatīta min. vai maks. vērtība, sistēma automātiski iestātīs faktisko vērtību, ņemot vērā kompresoru, kas veic dzesēšanu, skaitu.

dzesētāja 24 h darbība

Šeit var iestatīt, vai apkurei jāatļauj maksimālā turpgaitas temperatūra, ja pēdējo 24 stundu laikā ir bijusi nepieciešama apkure.

dzēsēt. noslēgš. laiks

Šeit var iestatīt sekunžu skaitu laika periodā, kad jāaizver jaucējvārsts, kad sūkņis darbojas režīmā "Iesl. aktīvo dzesēšanu".

maks. kompr. aktīv. dzesēš.

Šeit var iestatīt dzesēšanai izmantojamo maks. kompresoru skaitu gadījumā, ja sistēmā ir vairāki kompresori.

laiks starp apk./dzes. pārsl.

Šī izvēle ir pieejama tikai dzesēšanai 2 cauruļu sistēmās.

Šeit var iestatīt, cik ilgi F1345 jāgaida, pirms iekārta atgriežas apkures režīmā, kad vairs nav nepieciešams dzesēt telpas, vai otrādi.

jaucējvārsta pastiprinātājs un jaucējvārsta soļa aizture

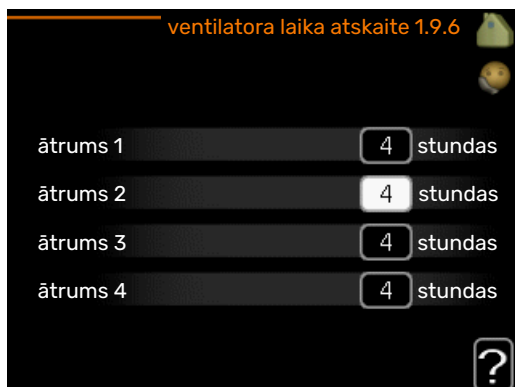


Uzmanību

Šī iestatījumu opcija parādās tikai tad, ja izvēlnē 5.2.4 ir aktivizēta pasīvā dzesēšana.

Šeit var iestatīt šunta pastiprinājumu un šunta gaidīšanas laiku dzesēšanas sistēmai.

IZVĒLNE 1.9.6 - VENTILATORA LAIKA ATSKAITE (NEPIECIEŠAMS PAPILDPIEDERUMS)



Šeit izvēlas laiku īslaicīgu ventilācijas ātruma izmaiņu atgriešanai sākumstāvoklī (ātrums 1-4) izvēlnē 1.2.

Atgriešanas laiks ir laiks, kas nepieciešams, lai ventilācijas ātrums atgrieztos standarta režīmā.

IZVĒLNE 1.9.7 - SAVA RAKSTURLĪKNE

turpgaitas temperatūra

apkure

Iestatījumu diapazons: 5 – 80°C

dzesēšana (nepieciešams papildpiederums)

Iestatījumu diapazons: 5 – 40 °C



Šeit varat izveidot savu apkures vai dzesēšanas līkni, iestatot vēlamo turpgaitas temperatūru dažādiem ārpus telpu temperatūras apstākļiem.



Uzmanību

Lai lietotu šo iespēju, iekārtai sava raksturliktne izvēlnē 1.9.1 jāizvēlas līkne 0.

IZVĒLNE 1.9.8 - PUNKTA NOBĪDE

ārgaisa temp. punkts

Iestatījumu diapazons: -40 – 30°C

Noklusējuma vērtība: 0°C

izmaiņas raksturliktnē

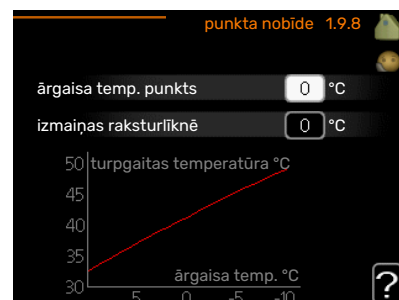
Iestatījumu diapazons: -10 – 10°C

Noklusējuma vērtība: 0°C

Šeit atzīmējat izmaiņas apkures līknē pie noteiktas ārpus telpu temperatūras. Parasti pietiek ar vienu soli, lai mainītu istabas temperatūru par vienu grādu, bet dažos gadījumos var būt nepieciešami vairāki soļi.

Apkures raksturliktne mainās pie ± 5 °C no iestatītās ārgaisa temp. punkts.

Ir ļoti svarīgi izvēlēties pareizu apkures raksturliktni, lai istabas temperatūra būtu vienmērīga.





Ieteikums

Ja mājā ir auksti, piemēram, pie -2°C , tad "ārgaisa temp. punkts" tiek iestatīts uz "-2", un "izmaiņas raksturliķnē" tiek palielināta, līdz tiek sasniegta vēlamā telpas temperatūra.



Uzmanību

Nogaidiet 24 stundas, pirms veicat jaunu iestatījumu tā, lai istabas temperatūra stabilizētos.

IZVĒLNE 1.9.9 - NAKTS DZESĒŠANA (NEPIECIEŠAMS PAPILDPIEDERUMS)

sāk. temp. izpl. gaiss

Iestatījumu diapazons: $20 - 30^{\circ}\text{C}$

Noklusējuma vērtība: 25°C

min. atšķ. ārtelpu-izpl.

Iestatījumu diapazons: $3 - 10^{\circ}\text{C}$

Noklusējuma vērtība: 6°C

Šeit var aktivizēt nakts dzesēšanu.

Kad temperatūra ēkā ir augsta un ārgaisa temperatūra ir zema, dzesēšanas efektu var nodrošināt, izmantojot ventilatoru pastiprinātā darbībā.

Ja temperatūras starpība starp izplūdes gaisu un āra gaisu ir lielāka nekā iestatītā vērtība ("min. atšķ. ārtelpu-izpl.") un izplūdes gaisa temperatūra ir augstāka nekā iestatītā vērtība ("sāk. temp. izpl. gaiss"), darbiniet ventilāciju ar 4 ātrumu, līdz viens no šiem apstākļiem vairs nav spēkā.



Uzmanību

Nakts dzesēšanu var aktivizēt tikai tad, ja ir deaktivizēta mājas apkure. To var izdarīt izvēlnē 4.2.

2. izvēlne – KARSTĀIS ŪDENS

PĀRSKATS

2 - KARSTĀIS ŪDENS*, **	2.1 - Īsl. luksus rež.
	2.2 - komforta režīms
	2.3 - plānošana
	2.9 - papildu
	2.9.1 - periodiski palielinājumi
	2.9.2 - karstā ūdens recirk. *

*Vajadzīgs papildpiederums.

** Šī izvēlne arī tiek iestatīta ķēdes siltumsūkņa ierobežotajā izvēlņu sistēmā.

Apakšizvēlnes



Šī izvēlne parādās tikai tad, ja siltumsūknim ir pieslēgts boilers.

Izvēlnei **KARSTĀIS ŪDENS** ir vairākas apakšizvēlnes. Stāvokļa informācija par atbilstošo izvēlni ir atrodama displejā pa labi no izvēlnēm.

Īsl. luksus rež. Īslaicīga karstā ūdens temperatūras palielināšanas aktivizēšana. Statusa informācija parāda "izsl." vai atlikušo īslaicīgās temperatūras palielināšanās laiku.

komforta režīms Vēlamā komforta līmeņa iestatīšana karstajam ūdenim. Statusa informācija parāda izvēlēto režīmu, "ekonomiskais", "standarta" vai "luksus".

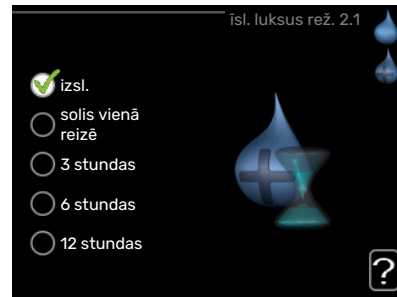
plānošana Karstā ūdens komforta līmeņa plānošana. Stāvokļa informācija iestatīt tiek parādīta, ja ir iestatīta plānošana, bet pašreiz tā nav aktīva; "brīvdienu iestat." tiek parādīta, ja vienlaikus ar plānošanu ir aktīvs brīvdienu iestatījums (kad brīvdienu funkcijai tiek noteikta prioritāte); "aktīvs" tiek parādīta, ja ir aktīva kāda plānošanas darbība, citādi ir redzams izsl..

papildu Periodiskas karstā ūdens temperatūras palielināšanas iestatīšana.

IZVĒLNE 2.1 - ĪSL. LUKSUS REŽ.

Iestatījumu diapazons: 3, 6 un 12 stundas vai režīms "izsl." un "solis vienā reizē"

Noklusējuma vērtība: "izsl."



Kad nepieciešamā karstā ūdens temperatūra ir palielināta, šo izvēlni var izmantot, lai ieslēgtu karstā ūdens temperatūras palielināšanu līdz luksus režīmam uz izvēlēto laiku.

Uzmanību

Ja komforta režīms "luksus" tiek ieslēgts izvēlnē 2.2, tad nav iespējams turpināt palielināšanu.

Funkcija tiek aktivizēta uzreiz, ja ir izvēlēts laika periods un tas ir apstiprināts, izmantojot taustiņu OK. Izvēlēta iestatījuma atlikušais darbības laiks ir parādīts labajā pusē.

Kad laiks ir beidzies, F1345 atgriežas pie režīma, kas iestatīts izvēlnē 2.2.

Izvēlieties "izsl.", lai izslēgtu **Īsl. luksus rež.**

IZVĒLNE 2.2 - KOMFORTA REŽĪMS

Iestatījumu diapazons: ekonomiskais, standarta, luksus

Noklusējuma vērtība: standarta

Atšķirība starp izvēlētajiem režīmiem ir karstā ūdens krāna temperatūrā. Jo augstāka temperatūra, jo ilgākam laikam pietiks karstā ūdens.

ekonomiskais: šis

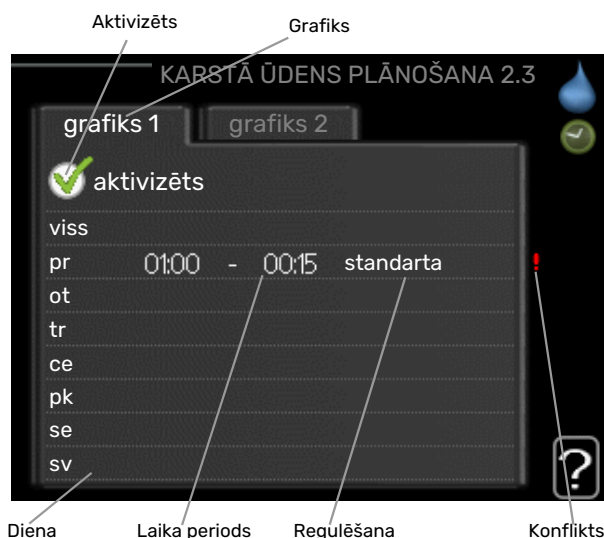
režīms nodrošina mazāk karsto ūdeni nekā citi, bet ir daudz ekonomiskāks. Šo režīmu var izmantot mazākās māsaimniecībās, kur nepieciešams mazāks daudzums karstā ūdens.

standarta: standarta režīms nodrošina lielu karstā ūdens daudzumu un ir piemērots lielākajai daļai māsaimniecību.



luksus: luksus režīms nodrošina lielāko iespējamo karstā ūdens daudzumu. Šajā režīmā karstā ūdens sildīšanai daļēji var tikt izmantots iegremdētais sildītājs, bet tas palielina ekspluatācijas izmaksas.

IZVĒLNE 2.3 - PLĀNOŠANA



To, ar kādu karstā ūdens režīmu darbosies siltumsūkņis, var plānot diviem dažādiem laika posmiem dienā.

Plānošana tiek aktivizēta/deaktivizēta, atzīmējot/noņemot atzīmi "aktivizēts". Deaktivizācijas brīdī iestatītie laiki netiek ietekmēti.

Grafiks: šeit izvēlas grafiku, ja vēlaties to mainīt.

Aktivizēts: Šeit tiek aktivizēts plānojums izvēlētajam laika periodam. Deaktivizācijas brīdī iestatītie laiki netiek ietekmēti.

Diena: šeit izvēlieties nedēļas dienu vai dienas, uz kurām attieksies grafiks. Lai deaktivizētu grafiku konkrētā dienā, šīs dienas laiks jāiestata atkārtoti, nosakot tādu pašu sākuma laiku kā beigu laiku. Ja tiek lietota aile "viss", šie laiki attieksies uz visām perioda dienām atbilstoši ailei.

Laika periods: šeit tiek izvēlēts sākuma un beigu laiks izvēlētajai plānojuma dienai.

Regulēšana: iestatiet karstā ūdens režīmu, kas darbosies plānotajā laikā.

Konflikts: ja divi iestatījumi ir pretrunā viens ar otru, displejā parādās sarkana izsaukuma zīme.



Ieteikums

Ja vēlaties iestatīt līdzīgu grafiku katrai nedēļas dienai, sākumā aizpildiet "viss" un tad mainiet vēlamās dienas.



Ieteikums

Iestatiet beigu laiku pirms sākuma laika, lai laika periodā būtu iekļauta arī nakts. Nākamajā dienā plānošana beidzas iestatītajā beigu laikā.

Plānošana vienmēr sākas dienā, attiecībā uz kuru iestatīts sākuma laiks.

IZVĒLNE 2.9 - PAPILDU

Izvēlne **papildu** ir ar tekstu oranžā krāsā un ir paredzēta zinošiem lietotājiem. Šai izvēlei ir vairākas apakšizvēlnes.

IZVĒLNE 2.9.1. - PERIODISKI PALIELINĀJUMI

periods

Iestatījumu diapazons: 1 - 90 dienas

Rūpnīcas iestatījums: 7 dienas

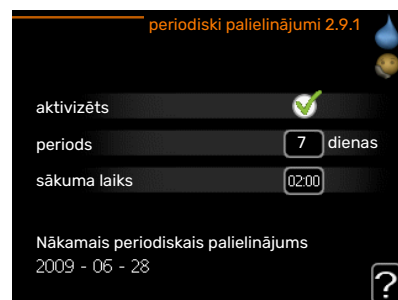
sākuma laiks

Iestatījumu diapazons: 00:00 - 23:00

Noklusējuma vērtība: 00:00

Lai novērstu baktēriju vairošanos ūdens boilerī, kompresors un iegremdētais sildītājs var regulāri uz īsu laiku paaugstināt karstā ūdens temperatūru.

Šeit var atlasīt starplaiku ilgumu starp karstā ūdens temperatūras palielināšanu. Laiku var iestatīt no 1 līdz 90 dienām. Rūpnīcas iestatījums ir 7 dienas. Atzīmējiet/noņemiet atzīmi no "aktivizēts", lai ieslēgtu/izslēgtu funkciju.



IZVĒLNE 2.9.2. - KARSTĀ ŪDENS RECIRK. (NEPIECIEŠAMS PAPILDPIEDERUMS)

darbības laiks

Iestatījumu diapazons: 1 - 60 min

Noklusējuma vērtība: 60 min

dīkstāve

Iestatījumu diapazons: 0 - 60 min

Noklusējuma vērtība: 0 min

Šeit iestata karstā ūdens cirkulāciju līdz trim laika periodiem dienā. Iestatīto periodu laikā karstā ūdens cirkulācijas sūknis darbosies saskaņā ar iepriekš norādītajiem iestatījumiem.



"darbības laiks", lai izvēlētos, cik ilgi karstā ūdens cirkulācijas sūknim jādarbojas vienā darbināšanas reizē.

"dīkstāve", lai izvēlētos, cik ilgs būs karstā ūdens cirkulācijas sūkņa dīkstāves periods starp darbināšanas reizēm.

3. izvēlne – INFORMĀCIJA

PĀRSKATS

3 - INFORMĀCIJA **	3.1 - inf. par apk. **
	3.2 - inf. par kompr. **
	3.3 - inf. par pap. sildīt. **
	3.4 - trauksmju reģistrs **
	3.5 - iekštelpu temp. reģistrs

** Šī izvēlne arī tiek iestatīta ķēdes siltumsūkņa ierobežotajā izvēlņu sistēmā.

Apakšizvēlnes

Izvēlnei

INFORMĀCIJA ir vairākas apakšizvēlnes. Šajās izvēlnēs nevar veikt nekādus iestatījumus, tās tikai parāda informāciju. Stāvokļa informācija par atbilstošu izvēlni atrodas displejā pa labi no izvēlnēm.



inf. par apk. rāda temperatūras pakāpi un instalācijas iestatījumus.

inf. par kompr. rāda siltumsūkņa kompresora darbības laikus, iedarbināšanas biežumu un citu informāciju.

inf. par pap. sildīt. rāda informāciju par papildu sildītāja darbības laikiem utt.

trauksmju reģistrs parāda pēdējo trausmi un informāciju par siltumsūkni laikā, kad notika trausme.

iekštelpu temp. reģistrs vidējā temperatūra telpās pa nedēļām pagājušā gada laikā.

IZVĒLNE 3.1 - INF. PAR APK.

Informāciju par iekārtas faktisko darbības stāvokli (piem., pašreizējās temperatūras u. c.) var iegūt šeit. Ja vairāki siltumsūkņi savienoti kā galvenā/ķēdes iekārtas, informācija par tiem redzama arī šajā izvēlnē. Nav iespējams veikt izmaiņas. Informācija ir vairākās lapās. Pagrieziet vadības ripu, lai pārvietotos starp lapām.

QR kods parādīts vienā pusē. Šis QR kods parāda sērijas numuru, izstrādājuma nosaukumu un ierobežotus darbības datus.

Šī izvēlne arī tiek iestatīta ķēdes siltumsūkņa ierobežotajā izvēlņu sistēmā.

Simboli šajā izvēlnē:			
	Kompresori EP14/EP15 (dzesēšanas modulis) tiek parādīts, kurš kompresors darbojas.		Apkure Cipars norāda, cik daudz kompresoru (ja vairāk par vienu) pašreiz veic apkures darbību.
	Iekšēji pieslēgts ārējais papildu sildītājs un ārējais papildu sildītājs, kas pieslēgts, izmantojot papildpiederumu.		Karstais ūdens Cipars norāda, cik daudz kompresoru (ja vairāk par vienu) pašreiz veic ūdens sildīšanu.
	Ventilācija (tiek rādīta tikai izplūdes gaisa iekārtas gadījumā)		Parāda, ka ūdens tvertnē ir elektriskais papildu sildītājs, ja attiecas.
	aukstumnesēja sūkņi (ziels) EP14/EP15 (dzesēšanas modulis) tiek parādīts, kurš cirkulācijas sūknis darbojas, ja siltumsūkņim pieslēgts vairāk nekā viens aukstumnesēja sūknis.		Siltumnesēja sūkņi (oranžs) EP14/EP15 (dzesēšanas modulis) tiek parādīts, kurš cirkulācijas sūknis darbojas.
	Dzesēšana Ar skaitli tiek parādīts, cik daudz kompresoru (ja vairāk par vienu) pašreiz veic dzesēšanas darbību.		Baseins Cipars norāda, cik daudz kompresoru (ja vairāk par vienu) pašreiz veic baseina sildīšanu.
	Ventilācija		Saules enerģijas papildpiederums
	Papildu sildītājs tvertnē		

IZVĒLNE 3.2 - INF. PAR KOMPR.

Šeit var uzzināt informāciju par kompresoru darbības stāvokli un statistiku instalācijā. Nav iespējams veikt izmaiņas.

Ja vairāki siltumsūkņi savienoti kā galvenā/ķēdes iekārtas, informācija citu siltumsūkņu kompresoriem redzama cilņu sistēmā.

Šī izvēlne arī tiek iestatīta ķēdes siltumsūkņa ierobežotajā izvēlņu sistēmā.

IZVĒLNE 3.3 - INF. PAR PAP. SILDĪT.

Šeit var iegūt informāciju par papildu sildītāja iestatījumiem, darbības stāvokli un statistiku. Nav iespējams veikt izmaiņas.

Informācija ir vairākās lappusēs. Pagrieziet vadības ripu, lai pārvietotos starp lappusēm.

IZVĒLNE 3.4 - TRAUKSMJU REĢISTRS

Lai atvieglotu bojājuma atrašanu, informācija par siltumsūkņa darbības stāvokli un trauksmēm tiek glabāta šeit. Varat redzēt informāciju par 10 pēdējām trauksmēm.

Šī izvēlne arī tiek iestatīta ķēdes siltumsūkņa ierobežotajā izvēlņu sistēmā.

Lai apskatītu izpildes stāvokli trauksmes laikā, atzīmējiet trauksmi un nospiediet taustiņu OK.

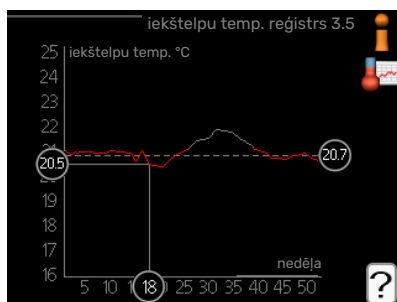
IZVĒLNE 3.5 - IEKŠTELPU TEMP. REĢISTRS

Šeit var redzēt vidējo temperatūra telpās pa nedēļām pagājušā gada laikā. Punktētā līnija norāda gada vidējo temperatūru.

Vidējā āra temperatūra tiek rādīta tikai tad, ja ir

uzstādīts istabas temperatūras sensors/istabas kontrolieris.

Ja ir uzstādīts ventilēšanas gaisa modulis (NIBE FLM), ir redzama izplūdes gaisa temperatūra.



Vidējās temperatūras vērtības nolasīšana

1. Pagrieziet vadības ripu tā, lai tiktu atzīmēts aplis uz ass ar nedēļu skaitu.
2. Nospiediet taustiņu OK.
3. Sekojiet pelēkajai līnijai līdz apkures raksturliķnei un tad pa kreisi, lai nolasītu vidējo temperatūras vērtību telpās izvēlētajā nedēļā.
4. Tagad varat nolasīt vērtības attiecībā uz dažādām nedēļām, griežot vadības ripu pa labi vai pa kreisi un nolasot vidējās temperatūras vērtību.
5. Lai aizvērtu nolasīšanas režīmu, nospiediet taustiņu OK vai Atpakaļ.

4. izvēlne – SILTUMSŪKNIS

PĀRSKATS

4 - SILTUMSŪKNIS	4.1 - papildu funkcijas *	4.1.1 - baseins 1 *	
		4.1.2 - baseins 2 *	
		4.1.3 - internets	4.1.3.1 - myUplink
			4.1.3.8 - tcp/ip iestat.
			4.1.3.9 - starpnieks. iest.
		4.1.4 - sms *	
		4.1.5 - SG Ready	
		4.1.6 - smart price adaption	
		4.1.8 - smart energy source™	4.1.8.1 - iestatījumi
			4.1.8.2 - iest. cena
			4.1.8.3 - CO2 ietekme
			4.1.8.4 - tarifa periodi, elektrība
			4.1.8.5 - tarifa periodi, fiks. cena
			4.1.8.6 - tar. per., ār. jaucv. pap. s.
	4.1.8.7 - tar. per., ār. pak. pap. s.		
	4.1.8.8 - tarifa periodi, OPT10		
	4.1.11 - ventil. patēriņa vadība *		
4.2 - darb. režīms			
4.3 - manas ikonas			
4.4 - laiks un datums			
4.6 - valoda			
4.7 - brīvdienu iestat.			
4.9 - papildu	4.9.1 - darb. prior. not.		
	4.9.2 - automātiskā režīma iestatīšana		
	4.9.3 - grādu minūtē iestatīšana		
	4.9.4 - rūpnīcas iestatījuma lietotājs		
	4.9.5 - bloķēšanas plānošana		

*Vajadzīgs papildpiederums.

Apakšizvēlnes

Izvēlnei **SILTUMSŪKNIS** ir vairākas apakšizvēlnes. Stāvokļa informācija par atbilstošo izvēlni ir atrodama displejā pa labi no izvēlnēm.

papildu funkcijas Iestatījumi, kas attiecas uz jebkuru no papildu funkcijām apkures sistēmā.

darb. režīms Manuālā vai automātiskā darbības režīma aktivizēšana. Stāvokļa informācijā tiek parādīts izvēlētais darbības režīms.

manas ikonas Iestatījumi, kas nosaka, kuras ikonas no siltumsūkņa interfeisa parādīsies lodziņā pēc durvju aizvēršanas.

laiks un datums Laika un datuma iestatīšana.

valoda Izvēlieties displeja valodu šeit. Izvēlētā valoda tiek parādīta stāvokļa informācijā.

brīvdienu iestat. Apkures, karstā ūdens un ventilācijas plānošana brīvdienām. Stāvokļa informācija "iestatīt" tiek parādīta, iestatot brīvdienu grafiku, bet pašreiz šī informācija nav aktīva; "aktīvs" ir redzams, ja ir aktīva kāda no brīvdienu grafika daļām, citādi displejā ir redzams "izsl.".

papildu Siltumsūkņa darba režīma iestatīšana.

IZVĒLNE 4.1 - PAPILDU FUNKCIJAS

Iestatījumus papildu funkcijām, kas uzstādītas F1345, var veikt apakšizvēlnēs.

IZVĒLNE 4.1.1 - 4.1.2 - BASEINS 1 - BASEINS 2 (NEPIECIEŠAMS PAPILDPIEDERUMS)

sākuma temp.

Iestatījumu diapazons: 5,0 - 80,0°C

Noklusējuma vērtība: 22,0°C

beigu temperatūra

Iestatījumu diapazons: 5,0 - 80,0°C

Noklusējuma vērtība: 24,0°C

maks. kompr. skaits

Iestatījumu diapazons: 1 - 18

Rūpnīcas iestatījums: 18

Izvēlas, vai ir jāaktivizē baseina kontroles ierīce un kādā temperatūras diapazonā (sākuma un beigu temperatūra) jāveic baseina apsilde, un cik daudz kompresoriem vienlaikus jādarbojas baseina apsildē.

Ja baseina temperatūra nokrītas zem iestatītās sākuma temperatūras un ja nav vajadzības pēc karstā ūdens vai apkures, F1345 sāk baseina apsildi.

Atķeksējiet "aktivizēts", lai izslēgtu baseina apsildi.



Uzmanību

Iestatītā sākuma temperatūra nevar būt augstāka par beigu temperatūru.

IZVĒLNE 4.1.3 - INTERNETS

Šeit veic iestatījumus, lai F1345 savienotu ar myUplink, kas izmanto internetu.

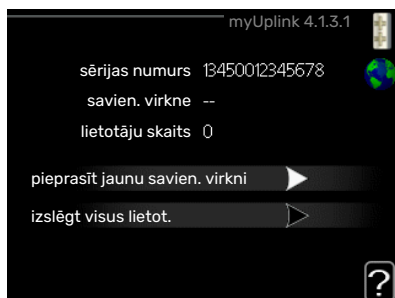


Piezīme

Lai šīs funkcijas darbotos, jāpievieno tīkla kabelis.

IZVĒLNE 4.1.3.1 - MYUPLINK

Šeit var pārvaldīt iekārtas savienojumu ar myUplink



(<http://www.nibeuplink.com>) un redzēt lietotāju skaitu, kuriem ir savienojums ar iekārtu, izmantojot internetu.

Lietotājam, kuram ir savienojums, ir lietotāja konts myUplink, kam dota atļauja vadīt un/vai uzraudzīt jūsu iekārtu.

Jaunas savienojuma virknes pieprasījums

Lai pievienotu myUplink lietotāja kontu savai iekārtai, jums jāpieprasa unikāls savienojuma kods.

1. Atzīmējiet "pieprasīt jaunu savien. virkni" un nospiediet taustiņu OK.

2. Tagad iekārta sazinās ar myUplink, lai izveidotu savienojuma kodu.
3. Kad savienojuma virkne ir saņemta, tā ir redzama šajā izvēlnē "savien. virkne" un ir derīga 60 minūtes.

Visu lietotāju atvienošana

1. Atzīmējiet "izslēgt visus lietot." un nospiediet taustiņu OK.
2. Tagad iekārta sazinās ar myUplink, lai atvienotu jūsu iekārtu no visiem ar interneta starpniecību pievienotajiem lietotājiem.



Piezīme

Pēc visu lietotāju atvienošanas, neviens no viņiem nevar uzraudzīt vai vadīt jūsu iekārtu ar myUplink starpniecību, nepieprasot jaunu savienojuma virkni.

IZVĒLNE 4.1.3.8 - TCP/IP IESTAT.



Šeit varat iestatīt savas iekārtas TCP/IP iestatījumus.

Automātiska iestatīšana (DHCP)

1. Atzīmējiet "autom.". Tagad iekārta saņem TCP/IP iestatījumus, izmantojot DHCP.
2. Atzīmējiet "apstiprināt" un nospiediet taustiņu OK.

Manuāla iestatīšana

1. Izņemiet atzīmi no "autom."; tagad jums ir piekļuve vairākām iestatījumu iespējām.
2. Atzīmējiet "ip adrese" un nospiediet taustiņu OK.
3. Ievadiet pareizos datus ar virtuālo tastatūru.
4. Izvēlieties "OK" un nospiediet taustiņu OK.
5. Atkārtojiet 1.-3. darbību attiecībā uz "tīkla maska", "vārteja" un "dns".
6. Atzīmējiet "apstiprināt" un nospiediet taustiņu OK.



Uzmanību

Iekārta nevar izveidot savienojumu ar internetu bez pareiziem TCP/IP iestatījumiem. Ja neesat pārliecināts par piemērojamajiem iestatījumiem, lietojiet automātisko režīmu vai sazinieties ar tīkla administratoru (vai citu atbildīgo personu), lai iegūtu papildinformāciju.



Ieteikums

Visus iestatījumus, kas veikti pēc izvēlnes atvēršanas, var atiestatīt, atzīmējot "atiestatīt" un nospiežot taustiņu OK.

IZVĒLNE 4.1.3.9 - STARPNIKS. IEST.



Savas iekārtas starpniekservera iestatījumus varat veikt šeit.

Starpniekservera iestatījumus lieto, lai sniegtu starpposmu serverim (starpniekserverim) informāciju par savienojumu starp iekārta un internetu. Šos iestatījumus galvenokārt lieto tad, kad iekārta veido savienojumu ar internetu no uzņēmuma tīkla. Iekārta atbalsta HTTP Basic un HTTP Digest tipa starpniekservera autentificēšanu.

Ja nav pārliecības par piemērojamajiem iestatījumiem, sazinieties ar tīkla administratoru (vai citu atbildīgo personu), lai iegūtu papildinformāciju.

Iestatījums

1. Atzīmējiet "lietot starpn.", ja nevēlaties izmantot starpniekserveri.
2. Atzīmējiet "serv." un nospiediet taustiņu OK.
3. Ievadiet pareizos datus ar virtuālo tastatūru.
4. Izvēlieties "OK" un nospiediet taustiņu OK.
5. Atkārtojiet 1.-3. darbību attiecībā uz "ports", "lietotājvārds" un "parole".
6. Atzīmējiet "apstiprināt" un nospiediet taustiņu OK.



Ieteikums

Visus iestatījumus, kas veikti pēc izvēlnes atvēršanas, var atiestatīt, atzīmējot "atiestatīt" un nospiežot taustiņu OK.

IZVĒLNE 4.1.5 - SG READY

Šo funkciju var izmantot tikai tīklos, kas atbalsta SG Ready standartu

Šeit veic funkcijas SG Ready iestatījumus.

ietekmē telpas temperatūra

Šeit varat iestatīt, vai, aktivizējot funkciju SG Ready, tiks ietekmēta istabas temperatūra.

Izmantojot "SG Ready" zema elektrības tarifa režīmu, iekštelpu temperatūras paralēlā nobīde tiek palielināta par "+1". Ja ir uzstādīts un aktivizēts telpas sensors, vēlamā telpas temperatūra palielinās par 1 °C.

Izmantojot "SG Ready" zemāko tarifu režīmu, iekštelpu temperatūras paralēlā nobīde tiek palielināta par "+2". Ja ir uzstādīts un aktivizēts telpas sensors, vēlamā telpas temperatūra palielinās par 2 °C.

ietekmē karstais ūdens

Šeit varat iestatīt, vai, aktivizējot funkciju SG Ready, tiks ietekmēta karstā ūdens temperatūra.

Ar zemu cenu režīmu "SG Ready" karstā ūdens apturēšanas temperatūra tiek iestatīta pēc iespējas augstāka, tikai iedarbinot kompresoru (iegremdētais sildītājs nav atļauts).

Izmantojot funkcijas SG Ready jaudas pārpalikuma režīmu, karstais ūdens tiek iestatīts uz luksus (iegremdētā sildītāja izmantošana atļauta).

ietekmē dzesēšana (nepieciešams papildpiederums)

Šeit varat iestatīt, vai, aktivizējot funkciju SG Ready, dzesēšanas laikā tiks ietekmēta istabas temperatūra.

Izmantojot funkcijas SG Ready ekonomijas režīmu un dzesēšanas darbību, iekštelpu temperatūra netiks ietekmēta.

Izmantojot "SG Ready" zemāko tarifu režīmu un dzesēšanu, iekštelpu temperatūras paralēlā nobīde tiek samazināta par "-1". Ja ir uzstādīts un aktivizēts telpas sensors, vēlamā telpas temperatūra samazinās par 1 °C.

ietekmē baseina temperatūra (nepieciešams papildpiederums)

Šeit varat iestatīt, vai, aktivizējot funkciju SG Ready, tiks ietekmēta baseina temperatūra.

Kad "SG Ready" darbojas zema elektrības tarifa režīmā, vēlamā baseina temperatūra (ieslēgšanas un beigu temperatūra) pieaug par 1 °C.

Kad "SG Ready" darbojas zemāko tarifu režīmā, vēlamā baseina temperatūra (ieslēgšanas un beigu temperatūra) pieaug par 2 °C.



Piezīme

Šī funkcija jāpievieno pie divām AUX ieejām un jāaktivizē izvēlnē 5.4.

IZVĒLNE 4.1.6 - SMART PRICE ADAPTION™

aktivizēts

Šo funkciju var izmantot tikai, ja jums ar elektroenerģijas piegādātāju ir noslēgts līgums par stundu tarifu, ja tiek atbalstīta funkcija Smart price adaption™ un ja aktivizēts myUplink konts.

zona

Šeit varat izvēlēties, kur (kurā zonā) tiek uzstādīts siltumsūkns.

Sazinieties ar elektroenerģijas piegādātāju, lai uzzinātu, kuras zonas skaitli ievadīt.

ietekmē telpas temperatūra

Iestatījumu diapazons: 1 - 10

Rūpnīcas iestatījums: 5

ietekmē karstais ūdens

Iestatījumu diapazons: 1 - 4

Rūpnīcas iestatījums: 2

ietekmē baseina temperatūra

Iestatījumu diapazons: 1 - 10

Rūpnīcas iestatījums: 2

ietekmē dzesēšana

Iestatījumu diapazons: 1 - 10

Rūpnīcas iestatījums: 3

pārskats par elektrības cenām

Šeit var iegūt informāciju, kā periodā līdz trīs dienām mainās elektroenerģijas cenas.

Izvēlnē Smart price adaption™ norādiet, kur atrodas siltumsūkns un cik liela nozīme ir elektrības izmaksām. Jo lielāka vērtība, jo mazākas būs elektroenerģijas izmaksas un lielāki iespējamie ietaupījumi, bet vienlaikus pastāv lielāks risks, ka tas ietekmēs komfortu.

Funkcija Smart price adaption™ 24 stundu laikā maina siltumsūkņa elektroenerģijas patēriņu uz lētāko elektroenerģijas cenu periodu, kas ļauj ietaupīt, ja jums ir noslēgts līgums ar stundas likmi par elektroenerģijas patēriņu. Funkcijā tiek izmantotas stundas likmes nākamajām 24 stundām, kas iegūtas, izmantojot myUplink, tāpēc nepieciešams interneta savienojums un myUplink konts.

Noņemiet atzīmi no "aktivizēts", lai izslēgtu Smart price adaption™.

IZVĒLNE 4.1.8 - SMART ENERGY SOURCE™

iestatījumi

iest. cena

CO₂ ietekme*

tarifa periodi, elektrība

tarifa periodi, fiks. cena**

tar. per., ār. jaucv. pap. s.

tar. per., ār. pak. pap. s.

tarifa periodi, OPT10

Funkcija iestata prioritāti cik lielā mērā tiks izmantots katrs pieslēgtais enerģijas avots. Šeit varat iestatīt, vai sistēma izmanto attiecīgajā brīdī lētāko enerģijas avotu. Varat arī iestatīt, vai sistēma izmanto enerģijas avotu, kas rada vismazāk izmešu.

*Lai atvērtu šo izvēlni, iestatījumos izvēlieties kontroles metodi "CO₂".

**Lai atvērtu šo izvēlni, izvēlieties "aktuāls" sadaļā iest. cena.

IZVĒLNE 4.1.8.1 - IESTATĪJUMI

smart energy source™

Iestatījumu diapazons: Izsl./Iesl.

Rūpnīcas iestatījums: Izsl.

kontroles veids

Iestatījumu diapazons: Cena / CO₂

Rūpnīcas iestatījums: Cena

IZVĒLNE 4.1.8.2 - IEST. CENA

cena, elektroen.

Iestatījumu diapazons: akt.t., tarifs, fiks. cena

Rūpnīcas iestatījums: fiks. cena

Iestatījumu diapazons fiks. cena: 0-100 000*

cena, ār. jaucējv. pap. s.

Iestatījumu diapazons: tarifs, fiks. cena

Rūpnīcas iestatījums: fiks. cena

Iestatījumu diapazons fiks. cena: 0-100 000*

cena, ār. pak. pap. s.

Iestatījumu diapazons: tarifs, fiks. cena

Rūpnīcas iestatījums: fiks. cena

Iestatījumu diapazons fiks. cena: 0-100 000*

cena, OPT pap. sild.

Iestatījumu diapazons: tarifs, fiks. cena

Rūpnīcas iestatījums: fiks. cena

Iestatījumu diapazons fiks. cena: 0-100 000*

Šeit varat izvēlēties, vai sistēma veic vadību atkarībā no aktuālās cenas, tarifu kontroles vai noteiktās cenas. Iestatījums tiek veikts katram atsevišķam enerģijas avotam. Aktuālo cenu var izmantot tikai tad, ja jums ir stundu tarifa līgums ar elektroenerģijas piegādātāju.

*Valūta atšķiras atkarībā no izvēlētajā valsts.

IZVĒLNE 4.1.8.3 - CO2 IETEKME

CO2, elektrība

Iestatījumu diapazons: 0–5

Noklusējuma vērtība: 2,5

CO2, ār. jaucv. pap. sild.

Iestatījumu diapazons: 0–5

Noklusējuma vērtība: 1

CO2, ār. pak. vad. pap. sild.

Iestatījumu diapazons: 0–5

Noklusējuma vērtība: 1

CO2, OPT10 vad. pap. sild.

Iestatījumu diapazons: 0–5

Noklusējuma vērtība: 1

Šeit varat iestatīt katra enerģijas avota oglekļa pēdas nospiedumu.

Oglekļa pēdas nospiedums atšķiras katram enerģijas avotam. Piemēram, enerģija no saules paneļiem un vēja ģeneratoriem tiek uzskatīta par oglekļa dioksīda neitrālu, un tai ir maza CO₂ ietekme. Enerģijai no fosilajām degvielām ir lielāks oglekļa pēdas nospiedums, un tai ir lielāks CO₂ izmešu daudzums.

IZVĒLNE 4.1.8.4 - TARIFA PERIODI, ELEKTRĪBA

Šeit varat izmantot tarifa kontroli papildu elektriskajam sildītājam.

Iestatiet zemāka tarifa periodus. Iespējams iestatīt divus dažādu datumu periodus gadā. Šajos periodos varat iestatīt līdz četriem atšķirīgiem periodiem darba dienās (no pirmdienas līdz piektdienai) vai četriem atšķirīgiem periodiem nedēļas nogalēs (sestdienās un svētdienās).

IZVĒLNE 4.1.8.5 - TARIFA PERIODI, FIKS. CENA

Šeit varat izmantot tarifa kontroli fiksētām elektroenerģijas izmaksām.

Iestatiet zemāka tarifa periodus. Iespējams iestatīt divus dažādu datumu periodus gadā. Šajos periodos varat iestatīt līdz četriem atšķirīgiem periodiem darba dienās (no pirmdienas līdz piektdienai) vai četriem atšķirīgiem periodiem nedēļas nogalēs (sestdienās un svētdienās).

IZVĒLNE 4.1.8.6 - TAR. PER., ĀR. JAUCV. PAP. S.

Šeit varat izmantot tarifa kontroli ar jaucējvārstu aprīkotam ārējam papildu sildītājam.

Iestatiet zemāka tarifa periodus. Iespējams iestatīt divus dažādu datumu periodus gadā. Šajos periodos varat iestatīt līdz četriem atšķirīgiem periodiem darba dienās (no pirmdienas līdz piektdienai) vai četriem atšķirīgiem periodiem nedēļas nogalēs (sestdienās un svētdienās).

IZVĒLNE 4.1.8.7 - TAR. PER., ĀR. PAK. PAP. S.

Šeit varat izmantot tarifa kontroli ārējam pakāpeniski kontrolētam papildu sildītājam.

Iestatiet zemāka tarifa periodus. Iespējams iestatīt divus dažādu datumu periodus gadā. Šajos periodos varat iestatīt līdz četriem atšķirīgiem periodiem darba dienās (no pirmdienas līdz piektdienai) vai četriem atšķirīgiem periodiem nedēļas nogalēs (sestdienās un svētdienās).

IZVĒLNE 4.1.8.8 - TARIFA PERIODI, OPT10

Šeit varat izmantot tarifa kontroli OPT 10 kontrolētam papildu sildītājam.

Iestatiet zemāka tarifa periodus. Iespējams iestatīt divus dažādu datumu periodus gadā. Šajos periodos varat iestatīt līdz četriem atšķirīgiem periodiem darba dienās (no pirmdienas līdz piektdienai) vai četriem atšķirīgiem periodiem nedēļas nogalēs (sestdienās un svētdienās).

IZVĒLNE 4.1.10 - IZVĒLNE 4.1.10 - SAULES ĢEN. ELEKTR. (NEPIECIEŠAMS PAPILDPIEDERUMS)

ietekmē telpas temperatūra

Iestatījumu diapazons: iesl./izsl.

Noklusējuma vērtības: izsl.

ietekmē karstais ūdens

Iestatījumu diapazons: iesl./izsl.

Noklusējuma vērtības: izsl.

ietekmē baseina temperatūra¹

Iestatījumu diapazons: iesl./izsl.

Noklusējuma vērtības: izsl.

priorit. māsaimn. elektroen.

Iestatījumu diapazons: iesl./izsl.

Noklusējuma vērtības: izsl.

Šeit iestata, kura iekārtas daļa (istabu temperatūra, karstā ūdens temperatūra, baseina temperatūra) saņems atlikušo saules enerģiju.

Ja saules paneļi ražo vairāk enerģijas nekā nepieciešams F1345, tiek regulēta temperatūra mājā un/vai tiek palielināta karstā ūdens temperatūra.

EME

Šajā izvēlnē var veikt arī iestatījumus, kas attiecas uz EME.

EME 20 gadījumā varat izvēlēties, vai piešķirt prioritāti māsaimniecības elektroenerģijai, nevis telpu temperatūrai un karstajam ūdenim, ar nosacījumu, ka ārējs energoskaitītājs ir savienots ar F1345.

IZVĒLNE 4.1.11 - VENTIL. PATĒRIŅA VADĪBA (NEPIECIEŠAMS PAPILDPIEDERUMS)

ventil. patēriņa vadība

Iestatījumu diapazons: iesl./izsl.

Rūpnīcas iestatījums: izsl.

vajadzīgais RM%

Iestatījumu diapazons: 35 – 75%

Rūpnīcas iestatījums: 50 %

Aktivizējot ventilāciju pēc pieprasījuma, papildpiederums HTS 40 var ietekmēt ventilācijas darbību, lai nodrošinātu vēlamo relatīvo mitrumu, kas tiek iestatīts sadaļā "vajadzīgais RM%".

IZVĒLNE 4.2 - DARB. REŽĪMS

darb. režīms

Iestatījumu diapazons: automātisks, manuāls, tikai pap. sildīt.

Noklusējuma vērtība: automātisks

funkcijas

Iestatījumu diapazons: kompresors, pap. sild., apkure, dzesēšana

Siltumsūkņa darbības režīms parasti ir noregulēts uz "automātisks". Siltumsūkni ir iespējams noregulēt uz "tikai pap. sildīt.", bet tikai tad, ja tiek izmantota papildu enerģija vai "manuāls", un izvēlieties pats, kādas funkcija tiks atļautas.



Mainiet darbības režīmu, atzīmējot vēlamo režīmu un nospiežot taustiņu OK. Kad ir izvēlēts darbības režīms, tas parāda, kādas siltumsūkņa funkcijas ir atļautas (izsvītrots = nav atļauts), un iespējamās alternatīvas labajā pusē. Lai izvēlētos iespējamās funkcijas, kas ir vai nav atļautas, atzīmējiet funkciju, izmantojot vadības ripu, un nospiediet taustiņu OK.

Darbības režīms automātisks

Šajā darbības režīmā siltumsūknis automātiski izvēlas, kādas funkcijas ir atļautas.

Darbības režīms manuāls

Šajā darbības režīmā var izvēlēties, kādas funkcijas ir pieļaujamas. Izvēli nevar atcelt "kompresors" manuālajā režīmā.

Darbības režīms tikai pap. sildīt.

Šajā darbības režīmā kompresors nav aktivizēts; tiek izmantots tikai papildu sildītājs.



Uzmanību

Ja izvēlaties režīmu "tikai pap. sildīt.", kompresors tiek atslēgts, un tas palielina ekspluatācijas izmaksas.

Funkcijas

"kompresors" ir iekārta, kas mājas telpās nodrošina siltumu un silda karsto ūdeni. Ja automātiskajā režīmā tiek noņemta atzīme no "kompresors", tas tiek norādīts ar simbolu galvenajā izvēlnē. "kompresors" izvēli nevar atcelt manuālajā režīmā.

"pap. sild." ir iekārta, kas palīdz kompresoram sildīt mājas telpas un/vai karsto ūdeni, kad tas viens nespēj izpildīt visas prasības.

"apkure" nozīmē, ka mājā tiek nodrošināta apkure. Varat atslēgt šo funkciju, kad nevēlaties, lai apkure būtu ieslēgta.

"dzesēšana" nozīmē, ka karstos laika apstākļos mājas telpas tiek dzesētas. Varat atslēgt šo funkciju, kad nevēlaties izmantot dzesēšanu. Lai izmantotu šo alternatīvu, jābūt uzstādītam dzesēšanas papildpiederumam.



Uzmanību

Ja atcelsiet "pap. sild.", var netikt sasniegta pietiekama siltuma pakāpe dzīvojamās telpās.

IZVĒLNE 4.3 - MANAS IKONAS

Varat izvēlēties, kuras ikonas būs redzamas, kad durvis uz F1345 būs aizvērtas. Var izvēlēties maks. 3 ikonas. Izvēloties vairāk, pirmās izvēlētās ikonas pazudīs. Ikonas būs redzamas tādā secībā, kādā tās ir izvēlētas.

IZVĒLNE 4.4 - LAIKS UN DATUMS



Laiku un datumu, displeja režīmu un laika zonu iestatiet šeit.



Ieteikums

Ja siltumsūknis ir pievienots myUplink, laiks un datums tiek iestatīts automātiski. Lai rādītu pareizu laiku, vispirms jāiestata laika zona.

IZVĒLNE 4.6 - VALODA

Valodu, kādā tiks rādīta informācija, var izvēlēties šeit.

IZVĒLNE 4.7 - BRĪVDIENU IESTAT.

Lai samazinātu enerģijas patēriņu brīvdienu laikā, varat plānot apkures un karstā ūdens temperatūras samazinājumu. Dzesēšanas, ventilācijas, baseina un saules kolektora dzesēšanas darbību arī ir iespējams saplānot, ja šīs funkcijas ir pieslēgtas.

Ja ir uzstādīts un aktivizēts telpas temperatūras sensors, vēlamā telpas temperatūra (°C) tiek iestatīta visā laika periodā. Šis iestatījums tiek lietots visām klimata sistēmām ar telpas sensoriem.

Ja telpas sensors nav aktivizēts, tiek iestatīta vēlamā apkures raksturliķnes nobīde. Lai telpas temperatūru mainītu par vienu grādu, parasti ir pietiekami, ja to izvēlnē maina par vienu iedaļu, taču dažkārt temperatūra izvēlnē jāmaina par vairākām iedaļām. Šis iestatījums tiek lietots visām klimata sistēmām bez telpas sensoriem.

Brīvdienu plānojuma darbība sākas 00:00 sākuma datumā un beidzas 23:59 beigu datumā.



Ieteikums

Brīvdienu iestatījuma beigas nosakiet aptuveni vienu dienu pirms atgriešanās, lai telpas temperatūra un karstais ūdens atgrieztos parastajā līmenī.

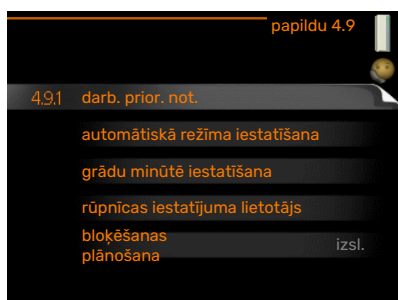


Ieteikums

Lai saglabātu komforta līmeni, veiciet brīvdienu iestatījumus laikus un aktivizējiet tos īsi pirms aizbraukšanas.

IZVĒLNE 4.9 - PAPILDU

Izvēlne **papildu** ir ar tekstu oranžā krāsā un ir paredzēta zinošiem lietotājiem. Šai izvēlnei ir vairākas apakšizvēlnes.



IZVĒLNE 4.9.1 - DARB. PRIOR. NOT.

darb. prior. not.

Iestatījumu diapazons: 0–180 min

Rūpnīcas iestatījums: 60 min karstam ūdenim, 0 min citiem režīmiem

Izvēlieties, cik ilgi siltumsūkņis darbosies ar katru no nosacījumiem, ja vienlaikus divi vai vairāki nosacījumi. Ja iestatīts ir tikai viens nosacījums, tad siltumsūkņis darbojas saskaņā ar to.

Indikators norāda, kurā cikla posmā siltumsūkņis darbojas.

Ja ir izvēlētas 0 minūtes, tas nozīmē, ka nosacījumam nav noteikta prioritāte, bet tas tiks aktivizēts tikai tad, ja nebūs citu nosacījumu.

IZVĒLNE 4.9.2 - AUTOMĀTISKĀ REŽĪMA IESTATĪŠANA

dzesēšanas sākšana (nepieciešams papildpiederums)

Iestatījumu diapazons: -20 – 40 °C

Rūpnīcas iestatījums: 25

apkures apturēšana

Iestatījumu diapazons: -20 – 40 °C

Noklusējuma vērtības: 17

papildu apkures izslēgšana

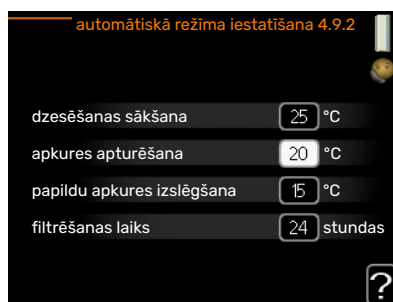
Iestatījumu diapazons: -25 – 40 °C

Rūpnīcas iestatījums: 5

filtrēšanas laiks

Iestatījumu diapazons: 0 – 48 h

Noklusējuma vērtība: 24 h



Kad ir iestatīts automātiskais darbības režīms, siltumsūkņis izvēlas, kad sākt un pārtraukt papildu apkuri, un siltuma ieguve tiek atļauta atkarībā no vidējās ārpuselpu temperatūras. Ja ir papildpiederumi dzesēšanai vai ja siltumsūkņim ir iebūvēta dzesēšanas funkcija, var izvēlēties arī dzesēšanas sākuma temperatūru.

Šajā izvēlnē izvēlieties vidējo āra temperatūru.



Uzmanību

To nevar iestatīt "papildu apkures izslēgšana" augstāk par "apkures apturēšana".

filtrēšanas laiks: varat arī iestatīt laika periodu (filtrēšanas laiks), kurā tiks aprēķināta vidējā temperatūra. Ja izvēlaties 0, tad tiek lietota pašreizējā āra temperatūra.



Uzmanību

Sistēmām, kurās apkurei un dzesēšanai tiek lietotas kopējas caurules, apkures apturēšana vērtība nedrīkst būt augstāka kā dzesēšanas sākšana, ja uzstādīts dzesēšanas/apkures sensors.

IZVĒLNE 4.9.3 - GRĀDU MINŪTĒ IESTATĪŠANA

pašreizējā vērtība

Iestatījumu diapazons: -3000 – 3000

kompresora ieslēgšana

Iestatījumu diapazons: -1000 – -30

Noklusējuma vērtība: -60

pakāpju starpība kompresori

Iestatījumu diapazons: 10 – 2000

Noklusējuma vērtība: 60

iesl. citu papildsildītāju

Iestatījumu diapazons: 100 – 1000

Rūpnīcas iestatījums: 400

atšķ. starp papildu soļiem

Iestatījumu diapazons: 0 – 1000

Rūpnīcas iestatījums: 30



Grādi minūtē ir ēkas pašreizējās apkures prasību mērvienība, un tā nosaka, kad tiek ieslēgts/izslēgts kompresors un papildu sildītājs.



Uzmanību

Iestatot augstāku kompresora ieslēgšana vērtību, kompresors ieslēdzas vairākas reizes, līdz ar to palielinās kompresora nolietojums. Pārāk zems parametrs var izraisīt nevienmērīgu iekštelu temperatūru.

IZVĒLNE 4.9.4 - RŪPNĪCAS IESTATĪJUMA LIETOTĀJS

Šeit visus lietotājam pieejamos iestatījumus (tostarp papildu izvēlnes) var atiestatīt uz noklusējuma vērtībām.



Uzmanību

Pēc rūpnīcas vērtību iestatīšanas nepieciešams atiestatīt personālos iestatījumus, piem., apkures raksturlīknes.

IZVĒLNE 4.9.5 - BLOKĒŠANAS PLĀNOŠANA



Šeit kompresorus un/vai pieslēgto papildu sildītāju siltumsūkņi iespējams bloķēt uz diviem atšķirīgiem laika periodiem. Ja vairāki siltumsūkņi savienoti kā galvenā/ķēdes iekārtas, tiek bloķēti arī to kompresori.

Kad plānošana ir aktivizēta, tiek parādīts aktuālais bloķēšanas simbols siltumsūkņa galvenās izvēlnes simbolā.

Grafiks: perioda maiņa ir jāizvēlas šeit.

Aktivizēts: Šeit tiek aktivizēts plānojums izvēlētajam laika periodam. Deaktivizācijas brīdī iestatītie laiki netiek ietekmēti.

Diena: šeit izvēlieties nedēļas dienu vai dienas, uz kurām attieksies grafiks. Lai deaktivizētu grafiku konkrētā dienā, šīs dienas laiks jāiestata atkārtoti, nosakot tādu pašu sākuma laiku kā beigu laiku. Ja tiek lietota aile "viss", šie laiki attieksies uz visām perioda dienām atbilstoši ailei.

Laika periods: šeit tiek izvēlēts sākuma un beigu laiks izvēlētajai plānojuma dienai.

Bloķēšana: bloķēšanas laiks ir jāizvēlas šeit.

Konflikts: ja divi iestatījumi ir pretrunā viens ar otru, displejā parādās sarkana izsaukuma zīme.



Visu pieejamo kompresoru bloķēšana.



Visu pieejamo papildu sildītāju bloķēšana.



Ieteikums

Ja vēlaties iestatīt līdzīgu grafiku katrai nedēļas dienai, sākumā aizpildiet "viss" un tad mainiet vēlamās dienas.



Ieteikums

Iestatiet beigu laiku pirms sākuma laika, lai laika periodā būtu iekļauta arī nakts. Nākamajā dienā plānošana beidzas iestatītajā beigu laikā.

Plānošana vienmēr sākas dienā, attiecībā uz kuru iestatīts sākuma laiks.



Uzmanību

Ilgtermiņa bloķēšana var samazināt komfortu un darbības ekonomiju.

5. izvēlne - APKOPE

PĀRSKATS

5 - APKOPE **	5.1 - darbības iestatījumi **	5.1.1 - karstā ūdens iestatījumi *	
		5.1.2 - maks. turpgaitas temperatūra	
		5.1.3 - maks. turpgaitas temp. atšķ.	
		5.1.4 - trauksmes darbības	
		5.1.5 - ventilatora izplūdes gaisa ātr. *	
		5.1.7 - kol. cirk. s. visi iest. **	
		5.1.8 - kolektora sūkņa darbības rež. **	
		5.1.9 - kolektora cirkul. sūkņa ātr. **	
		5.1.10 - siltumnes. sūkņa darb. rež. **	
		5.1.11 - siltumnesēja sūkņa ātrums **	
		5.1.12 - pap. sild.	
		5.1.14 - plūsmas iest. klimata sistēma	
		5.1.22 - heat pump testing	
	5.2 - sistēmas iestatījumi	5.2.1 - galvenais/ķēdes rež. **	
		5.2.2 - uzst. palīgier.	
		5.2.3 - pieslēgumi	
		5.2.4 - papildpiederumi	
	5.3 - papildpiederumu iestatījumi	5.3.1 - FLM *	
		5.3.2 - jaucējv. vadīts pap. sild. *	
		5.3.3 - papildu klimata sistēma *	5.3.3.X - klimata sistēma 2 - 8 *
		5.3.4 - saules siltumenerģijas apkure *	
		5.3.6 - pakāpes vadīts papildu sildītājs	
		5.3.8 - karstā ūd. komf. līm. *	
		5.3.10 - ar šuntu kontr. kolekt. *	
		5.3.11 - modbus *	
	5.4 - zema sprieg. sign. ie./iz. **		
	5.5 - rūpnīcas iestat. pakalp. **		
	5.6 - piespiedu vadība **		
	5.7 - darba sākšanas ceļvedis **		
	5.8 - ātra ieslēgšana **		
	5.9 - grīdas žāvēšanas funkcija		
	5.10 - izmaiņu reģistrs **		
	5.12 - valsts		

*Vajadzīgs papildpiederums.

** Šī izvēlne arī tiek iestatīta ķēdes siltumsūkņa ierobežotajā izvēlņu sistēmā.

Lai piekļūtu izvēlnei Apkope, atveriet galveno izvēlni un 7 sekundes turiet taustiņu Atpakaļ.

Apakšizvēlnes

Izvēlne **APKOPE** ir ar tekstu oranžā krāsā un ir paredzēta zinošiem lietotājiem. Šai izvēlnei ir vairākas apakšizvēlnes. Stāvokļa informācija par atbilstošo izvēlni ir atrodama displejā pa labi no izvēlnēm.

darbības iestatījumi Siltumsūkņa darbības iestatījumi.

sistēmas iestatījumi Siltumsūkņa, aktivizēšanas papildpiederumu sistēmas iestatījumi u.c.

papildpiederumu iestatījumi Darbības iestatījumi dažādiem papildpiederumiem.

zema sprieg. sign. ie./iz. Programmatūras vadītas ievades un izvades iestatīšana uz spaiļu blokiem (X5) un (X6).

rūpnīcas iestat. pakalp. Visu iestatījumu (tostarp lietotājam pieejamo) pilnīga atiestatīšana uz noklusējuma vērtībām.

piespiedu vadība Siltumsūkņa dažādo komponentu piespiedu vadība.

darba sākšanas ceļvedis Darba sākšanas ceļveža manuālā sākšana, kas ieslēdzas, kad siltumsūknis tiek iedarbināts pirmo reizi.

ātra ieslēgšana Kompresora ātrā ieslēgšana.



Piezīme

Nepareizi iestatījumi apkopes izvēlnē var radīt siltumsūkņa bojājumus.

IZVĒLNE 5.1 - DARBĪBAS IESTATĪJUMI

Siltumsūkņa darbības iestatījumus var veikt apakšizvēlnēs.

Šī izvēlne arī tiek iestatīta ķēdes siltumsūkņa ierobežotajā izvēlņu sistēmā.

IZVĒLNE 5.1.1 - KARSTĀ ŪDENS IESTATĪJUMI



Piezīme

Rokasgrāmatā norādītās rūpnīcā iestatītās krāna ūdens temperatūras var atšķirties atkarībā no dažādās valstīs spēkā esošajām direktīvām. Šajā izvēlnē varat skatīt attiecīgos sistēmas iestatījumus.

Karstā ūdens iestatījumiem nepieciešams, lai izvēlnē 5.2.4 papildpiederumi būtu aktivizēti karstā ūdens ražošanai.

ekonomiskais

Iestatījumu diapazons sākuma temp. ekon. rež.: 5 – 55°C

Rūpnīcas iestatījums sākuma temp. ekon. rež.: 38 °C

Iestatījumu diapazons beigu temp. ekon. rež.: 5 – 60°C

Rūpnīcas iestatījums beigu temp. ekon. rež.: 48 °C

standarta

Iestatījumu diapazons sākuma temp. standarta rež.: 5 – 60°C

Rūpnīcas iestatījums sākuma temp. standarta rež.: 41 °C

Iestatījumu diapazons beigu temp. standarta rež.: 5 – 65 °C

Rūpnīcas iestatījums beigu temp. standarta rež.: 50°C

luksusa

Iestatījumu diapazons sākuma temp. luksus rež.: 5 – 70°C

Rūpnīcas iestatījums sākuma temp. luksus rež.: 44 °C

Iestatījumu diapazons beigu temp. luksus rež.: 5 – 70°C

Rūpnīcas iestatījums beigu temp. luksus rež.: 53 °C

beigu temp. per. paliel. laikā

Iestatījumu diapazons: 55 – 70 °C

Rūpnīcas iestatījums: 55 °C

pakāpju starpība kompresori

Iestatījumu diapazons: 0,5 – 4,0°C

Rūpnīcas iestatījums: 1,0 °C

akum. metode

Iestatījumu diapazons: mērķa temp., delta temp.

Noklusējuma vērtība: delta temp.

Karstā ūdens sākuma un beigu temperatūru dažādām komforta opcijām var iestatīt šeit - izvēlnē 2.2, kā arī beigu temperatūru periodiskajai palielināšanai izvēlnē 2.9.1.

Ja pieejami vairāki kompresori, iestatiet starpību starp to aktivizēšanu/deaktivizēšanu ūdens sildīšanas un fiksētas kondensācijas laikā.

Šeit varat izvēlēties karstā ūdens sildīšanas metodi. "delta temp." ieteicama boileriem ar uzsildīšanas spirāli. "mērķa temp." paredzēta dubultā apvalka boileriem un boileriem ar karstā ūdens spirāli.

IZVĒLNE 5.1.2 - MAKS. TURPGAITAS TEMPERATŪRA

klimate sistēma

Iestatījumu diapazons: 20-80 °C

Noklusējuma vērtība: 60°C

Šeit iestata maksimālo klimata sistēmas turpgaitas temperatūru. Ja iekārtā ir vairāk nekā viena klimata sistēma, katrai iespējams iestatīt savu maksimālo turpgaitas temperatūru. Klimata sistēmu 2 – 8 nevar iestatīt uz augstāku maks. turpgaitas temperatūru kā klimata sistēmu 1.



Uzmanību

Silto grīdu sistēmās maks. turpgaitas temperatūra parasti jāiestata diapazonā starp 35 un 45°C.

IZVĒLNE 5.1.3 - MAKS. TURPGAITAS TEMP. ATŠĶ.

maks. atšķ. kompresorā

Iestatījumu diapazons: 1 – 25°C

Noklusējuma vērtība: 10°C

maks. atšķ. papildu sildītājā

Iestatījumu diapazons: 1 – 24°C

Noklusējuma vērtība: 7°C

Šeit var iestatīt maksimāli pieļaujamo starpību starp aprēķināto un faktisko turpgaitas temperatūru kompresora un arī papildu sildītāja darbības režīma laikā. Maks. atšķ. papildu sildītājā nekad nedrīkst pārsniegt maks. atšķ. kompresorā.

maks. atšķ. kompresorā

Ja pašreizējā turpgaitas temperatūra *pārsniedz* aprēķināto turpgaitai iestatīto vērtību, "grādu minūtes" vērtība tiks iestatīta uz +2. Ja aktivizēta tikai apkure, siltumsūkņa kompresors pārtrauc darbību.

maks. atšķ. papildu sildītājā

Ja atlasīts "pap. sild." un aktivizēts izvēlnē 4.2, un pašreizējā turpgaitas temperatūra *pārsniedz* iestatītajai vērtībai aprēķināto temperatūru, notiks papildu sildītāja piespiedu apturēšana.

IZVĒLNE 5.1.4 - TRAUKSMES DARBĪBAS

Šajā displejā izvēlieties veidu, kā siltumsūkņi jūs brīdinās par trausmi.

Atšķirība starp alternatīvām ir tāda, ka siltumsūkņi var pārstāt sildīt karsto ūdeni un/vai samazināt telpas temperatūru. Rūpnīcas iestatījums: Nav izvēlēta darbība.

Uzmanību

Ja nav izvēlēta trauksmes darbība, trauksmes gadījumā enerģijas patēriņš var būt lielāks.

IZVĒLNE 5.1.5 - VENTILATORA IZPLŪDES GAISA ĀTR. (NEPIECIEŠAMS PAPILDPIEDERUMS)

standarta un ātrums 1-4

Iestatījumu diapazons: 0 – 100 %

Iestatiet ātrumu no pieciem iespējamajiem ventilatora ātrumiem.

Ja uzstādīti vairāki ventilējamā gaisa moduļi, iestatījumus var veikt katram ventilatoram.

Uzmanību

Nepareizi iestatot ventilācijas plūsmu, var radīt bojājumus ēkai, kā arī var palielināties enerģijas patēriņš.

IZVĒLNE 5.1.7 - KOL. CIRK. S. VISI IEST.

min. kolektora izplūde

Iestatījumu diapazons: -14 – 15°C

Noklusējuma vērtība: -8°C

maks. kolektora ieplūde

Iestatījumu diapazons: 10 – 30°C

Noklusējuma vērtība: 30°C

min. kolektora izplūde

Iestatiet temperatūru, kuru sasniedzot, siltumsūkņi aktivizēs trauksmi par pārāk zemu temperatūru kolektora izplūdē.

Ja "automātiskā atiestatīšana" ir izvēlēts, trauksme tiks atiestatīta, kad temperatūra būs palielinājusies par 1°C zem iestatītās vērtības.

maks. kolektora ieplūde

Iestatiet temperatūru, kuru sasniedzot siltumsūkņi aktivizēs trauksmi par pārāk augstu temperatūru kolektora ieplūdē.

IZVĒLNE 5.1.8 - KOLEKTORA SŪKŅA DARBĪBAS REŽ.

darb. režīms

Iestatījumu diapazons: neregulārs, nepārtraukts, nepārtraukta darbība 10 d.

Noklusējuma vērtība: neregulārs

Šeit varat iestatīt šī siltumsūkņa aukstumnesēja sūkņa darbības režīmu.

Šī izvēlne arī tiek iestatīta ķēdes siltumsūkņa ierobežotajā izvēļņu sistēmā.

neregulārs: Aukstumnesēja sūkņi sāk darboties 20 sekundes pirms kompresoriem un beidz vienlaikus ar kompresoriem.

nepārtraukts: nepārtraukta darbība.

nepārtraukta darbība 10 d.: nepārtraukta darbība 10 dienas. Pēc tam sūkņi pārslēdzas uz neregulāru darbību.

Ieteikums

Jūs varat izmantot "nepārtraukta darbība 10 d." pie palaišanas, lai panāktu nepārtrauktu cirkulāciju palaišanas laikā, tādējādi atvieglojot sistēmas atgaisošanu.

Piezīme

F1345 40 un 60 kW versijām ir tikai viens aukstumnesēja sūkņis.

IZVĒLNE 5.1.9 - KOLEKTORA CIRKUL. SŪKŅA ĀTR.

darb. režīms

Iestatījumu diapazons: automātisks / manuāls / fiks. delta

Noklusējuma vērtība: automātisks

delta-T, fiks. delta

Iestatījumu diapazons: 2 – 10 °C

Rūpnīcas iestatījums: 4 °C

ātrums gaid. rež., EP14

Iestatījumu diapazons: 1 – 100 %

Rūpnīcas iestatījums: 30 %

ātrums gaid. rež., EP15

Iestatījumu diapazons: 1 – 100 %

Rūpnīcas iestatījums: 30 %

Ār. vad. ātrums (AUX)

Iestatījumu diapazons: 1 – 100 %

Rūpnīcas iestatījums: 100 %

ātrums apkures laikā, EP14

Iestatījumu diapazons: 1 – 100 %

Rūpnīcas iestatījums: 100 %

ātrums apkures laikā, EP15

Iestatījumu diapazons: 1 – 100 %

Rūpnīcas iestatījums: 100 %

ātr., pas. dzes. EP14 (nepieciešams papildpiederums)

Iestatījumu diapazons: 1 - 100 %

Rūpnīcas iestatījums: 75 %

ātr., pas. dzes. EP15 (nepieciešams papildpiederums)

Iestatījumu diapazons: 1 - 100 %

Rūpnīcas iestatījums: 75 %

ātr., aktīvā dzesēš. EP14 (nepieciešams papildpiederums)

Iestatījumu diapazons: 1 - 100 %

Rūpnīcas iestatījums: 75 %

ātr., aktīvā dzesēš. EP15 (nepieciešams papildpiederums)

Iestatījumu diapazons: 1 - 100 %

Rūpnīcas iestatījums: 75 %

ātrums gaid. rež., dzesēšana, EP14

Iestatījumu diapazons: 1 - 100 %

Rūpnīcas iestatījums: 30 %

ātrums gaid. rež., dzesēšana, EP15

Iestatījumu diapazons: 1 - 100 %

Rūpnīcas iestatījums: 30 %

temperatūras starpība, aktīva dzesēšana

Iestatījumu diapazons: 2 - 10 °C

Rūpnīcas iestatījums: 5 °C

Šī izvēlne tiek parādīta tikai, ja jums ir F1345 24 vai 30 kW versija.

Šeit iestata šim siltumsūkņim paredzētā kolektora sūkņa darbības ātrumu. Izvēlieties automātisks, ja kolektora sūkņu ātrums jāregulē automātiski (rūpnīcas iestatījums), lai darbība būtu optimāla.

Lai iestatītu aukstumnesēja sūkņu manuālu darbību, deaktivizējiet "automātisks" un iestatiet vērtību diapazonā no 0 līdz 100 %.

Aukstumnesēja sūkņu darbībai ar "fiks. delta", izvēlieties "fiks. delta" sadaļā "darb. režīms" un iestatiet vērtību starp 2 un 10 °C.

Ja ir uzstādīti dzesēšanas papildpiederumi, šeit jūs varat iestatīt arī aukstumnesēja sūkņa ātrumu pasīvās dzesēšanas laikā (pēc tam aukstumnesēja sūknis darbosies manuālajā režīmā).

Šī izvēlne arī tiek iestatīta ķēdes siltumsūkņa ierobežotajā izvēlņu sistēmā.

IZVĒLNE 5.1.10 - SILTUMNES. SŪKŅA DARB. REŽ.**darb. režīms**

Iestatījumu diapazons: automātisks, neregulārs

Noklusējuma vērtība: neregulārs

Šeit varat iestatīt šī siltumsūkņa aukstumnesēja sūkņa darbības režīmu.

Šī izvēlne arī tiek iestatīta ķēdes siltumsūkņa ierobežotajā izvēlņu sistēmā.

automātisks: siltumnesēja sūkņi darbojas atbilstoši pašreizējam F1345 darbības režīmam.

neregulārs: siltumnesēja sūkņi sāk darboties 20 sekundes pirms kompresora un beidz darbību vienlaikus ar kompresoru.

IZVĒLNE 5.1.11 - SILTUMNESĒJA SŪKŅA ĀTRUMS**darb. režīms**

Iestatījumu diapazons: automātisks / manuāls

Noklusējuma vērtība: automātisks

Manuāli iestatījumi, karstais ūdens

Iestatījumu diapazons: 1 - 100 %

Rūpnīcas iestatījums: 70 %

Manuāla iestatīšana, apkure

Iestatījumu diapazons: 1 - 100 %

Noklusējuma vērtības: 70 %

Manuāla iestatīšana, baseins

Iestatījumu diapazons: 1 - 100 %

Noklusējuma vērtības: 70 %

ātrums gaid. rež.

Iestatījumu diapazons: 1 - 100 %

Noklusējuma vērtības: 30 %

min. atļautais ātrums

Iestatījumu diapazons: 1 - 50%

Noklusējuma vērtības: 1%

maks. atļautais ātrums

Iestatījumu diapazons: 50 - 100 %

Noklusējuma vērtības: 100%

ātr., aktīvā dzesēš. (nepieciešams papildpiederums)

Iestatījumu diapazons: 1 - 100 %

Noklusējuma vērtības: 70 %

ātr., pas. dzes. (nepieciešams papildpiederums)

Iestatījumu diapazons: 1 - 100 %

Noklusējuma vērtības: 70 %

Iestatiet ātrumu, kādā siltumsūkņi darbosies pašreizējā šī siltumsūkņa darbības režīmā. Izvēlieties automātisks, ja siltumnesēja sūkņa ātrums jāregulē automātiski (rūpnīcas iestatījums), lai darbība būtu optimāla.

Ja apkures darbībai ir aktivizēts automātisks, varat arī veikt iestatījumu maks. atļautais ātrums, kas ierobežo siltumnesēja sūkņu darbību un neļauj tiem darboties ātrāk par iestatīto vērtību.

Lai aktivizētu cirkulācijas sūkņu manuālās darbības režīmu, izslēdziet "automātisks" pašreizējam darbības režīmam un iestatiet vērtību diapazonā no 0 līdz 100% (iepriekš iestatītā "maks. atļautais ātrums" vērtība vairs netiek lietota).

"*apkure*" nozīmē siltumnesēja sūkņu apkures darbības režīmu.

"*ātrums gaid. rež.*" nozīmē siltumnesēja sūkņu apkures vai dzesēšanas darbības režīmu, taču tādu, kad siltumsūkņim nav vajadzīga ne kompresora darbība, ne papildu elektriskā sildītāja darbība un kad siltumsūkņa darbība tiek palēnināta.

Šī izvēlne arī tiek iestatīta ķēdes siltumsūkņa ierobežotajā izvēļņu sistēmā.

"*karstais ūdens*" nozīmē siltumnesēja sūkņu karstā ūdens darbības režīmu.

"*baseins*" nozīmē siltumnesēja sūkņu baseina apsildes darbības režīmu.

"*dzesēšana*" nozīmē siltumnesēja sūkņu dzesēšanas darbības režīmu.

Ja ir papildpiederumi dzesēšanai vai ja siltumsūkņim ir iebūvēta dzesēšanas funkcija, varat iestatīt arī siltumnesēja sūkņa darbības ātrumu aktīvās dzesēšanas darbības režīmu laikā (tad siltumnesēja sūknis darbojas manuālās darbības režīmā).

IZVĒLNE 5.1.12 - PAP. SILD.

Šeit varat veikt pievienota papildu sildītāja iestatījumus (pakāpeniski vadīts vai jaucējvārsta vadīts papildu sildītājs).

Izvēlieties, vai pievienot pakāpeniski vadīto vai jaucējvārsta vadīto papildu sildītāju. Pēc tam varat veikt dažādu variantu iestatījumus.

pap. tips: kontrolē ar soļiem**pap. sild. tvertnē**

Iestatījumu diapazons: iesl./izsl.

Rūpnīcas iestatījums, drošinātājs: izsl.

maks. solis

Iestatījumu diapazons (binārās pārejas ir deaktivizētas): 0 - 3

Iestatījumu diapazons (binārās pārejas ir aktivizētas): 0 - 7

Noklusējuma vērtība: 3

binārais solis

Iestatījumu diapazons: iesl./izsl.

Rūpnīcas iestatījums, drošinātājs: izsl.

drošinātāja parametri

Iestatījumu diapazons: 1 - 400 A

Rūpnīcas iestatījums: 16 A

pārveid. attiec.

Iestatījumu diapazons: 300 - 3000

Rūpnīcas iestatījums, drošinātājs: 300

Atlasiet šo opciju, ja ir pievienots pakāpeniski vadāmais papildu sildītājs un tas atrodas pirms vai pēc karstā ūdens uzpildes pretvārsta (QN10). Pakāpeniski vadīts papildu sildītājs var būt, piemēram, ārējs elektriskais sildītājs.

Kad binārās pakāpes ir deaktivizētas (izslēgtas), iestatījumi attiecas uz lineārajām pakāpēm.

Šeit varat iestatīt maksimālo pieļaujamo papildu sildītāju pakāpju skaitu, ja tvertnē ir iekšējais papildu sildītājs (var piekļūt tikai, ja papildu sildītājs atrodas pēc QN10), varat iestatīt, vai jālieto binārās pārejas, kā arī drošinātāja parametrus.

pap. tips: kontrolē šunts

priorit. papildu sildīt.

Iestatījumu diapazons: iesl./izsl.

Rūpnīcas iestatījums: izsl.

minimālais darbības laiks

Iestatījumu diapazons: 0 – 48 h

Noklusējuma vērtība: 12 h

min. temp.

Iestatījumu diapazons: 5 – 90°C

Noklusējuma vērtība: 55°C

jaucējvārsta pastiprinātājs

Iestatījumu diapazons: 0,1 – 10,0

Noklusējuma vērtība: 1,0

jaucējvārsta soļa aizture

Iestatījumu diapazons: 10 – 300 s

Noklusējuma vērtības: 30 s

drošinātāja parametri

Iestatījumu diapazons: 1 – 400 A

Rūpnīcas iestatījums: 16 A

Izvēlieties šo opciju, ja ir pieslēgts jaucejvārsta vadīts papildu sildītājs.

Šeit iestatiet, kad jāiedarbina papildu sildītājs, minimālo darbības laiku un minimālo temperatūru ārējam papildu sildītājam ar jaucejvārstu. Ārējais papildu sildītājs ir, piem., ar koku/šķidro kurināmo/gāzi/briketēm darbināms boileris.

Varat iestatīt jaucejvārsta pastiprinājumu un jaucejvārsta gaidīšanas laiku.

Izvēloties "priorit. papildu sildīt.", apkurei tiek izmantots papildu sildītājs nevis siltumsūkņis. Jaucejvārsts tiek regulēts, kamēr tiek nodrošināta apkure; pārējā laikā jaucejvārsts ir aizvērts.

IZVĒLNE 5.1.14 - PLŪSMAS IEST. KLIMATA SISTĒMA

iepriekš. iestat.

Iestatījumu diapazons: radiators, grīd. apk., rad. + grīd. apk., PĀT °C

Noklusējuma vērtība: radiators

Iestatījumu diapazons PĀT: -40,0 – 20,0 °C

PĀT vērtības rūpnīcas iestatījums ir atkarīgs no valsts, kurā izstrādājums ir pārdots. Tālāk esošais piemērs attiecas uz Zviedriju.

Rūpnīcas iestatījums PĀT: -10,0 °C

izv. iestat.

Iestatījumu diapazons dT pie PĀT: 0,0 – 25,0

Rūpnīcas iestatījums dT pie PĀT: 15,0

Iestatījumu diapazons PĀT: -40,0 – 20,0 °C

Rūpnīcas iestatījums PĀT: -10,0 °C

Apkures sadales sistēmas veidu, kādā darbojas siltumsūkņis (GP1), iestata šeit.

dT pie PĀT ir starpība, izteikta grādos, starp turpgaitas un atplūdes temperatūru noteiktas āra temperatūras apstākļos.

IZVĒLNE 5.1.22 - HEAT PUMP TESTING



Piezīme

Šī izvēlne ir paredzēta F1345 pārbaudei atbilstoši dažādiem standartiem.

Ja šo izvēlni izmanto citu iemeslu dēļ, iespējams, instalācija nedarbosies, kā paredzēts.

Šajā izvēlnē ir vairākas apakšizvēlnes; katra apakšizvēlne attiecas uz kādu no standartiem.

IZVĒLNE 5.2 - SISTĒMAS IESTATĪJUMI

Šeit veiciet dažādus siltumsūkņa sistēmas iestatījumus, piem., galvenās/ķēdes iekārtas iestatījumus, pieslēgšanas iestatījumus un izvēlieties kādi papildpiederumi tiks uzstādīti.

Šeit veiciet dažādus sistēmas iestatījumus instalācijai, piem., aktivizējiet pievienotās ķēdes iekārtas un izvēlieties kādi papildpiederumi tiks uzstādīti.

IZVĒLNE 5.2.1 - GALVENAIS/ĶĒDES REŽ.

Iestatījumu diapazons: galvenais, ķēdes 1-8

Noklusējuma vērtība: galvenais

Iestatiet siltumsūkni kā galveno vai ķēdes iekārtu. Sistēmās ar vienu siltumsūkni tam jābūt "galvenais".

Šī izvēlne arī tiek iestatīta ķēdes siltumsūkņa ierobežotajā izvēlņu sistēmā.

Uzmanību

Sistēmās ar vairākiem siltumsūkņiem katram sūkņim tiek piešķirts unikāls ID. Proti, tikai viens siltumsūkņis var būt "galvenais" un tikai viens var būt "ķēdes 5".

IZVĒLNE 5.2.2 - UZST. PALĪGIER.

Iestatiet, kuras ķēdes iekārtas ir pieslēgtas galvenajam siltumsūkņim.

Ja viens vai vairāki gaisa/ūdens siltumsūkņi ir savienoti ar vadības moduli, to iestata šeit.

Pieslēgtās ķēdes iekārtas var aktivizēt divējādi. Jūs varat vai nu atzīmēt alternatīvu sarakstā, vai izmantot automātisko funkciju "meklēt uzst. palīgierīces".

meklēt uzst. palīgierīces

Atzīmējiet "meklēt uzst. palīgierīces" un nospiediet taustiņu OK, lai automātiski atrastu galvenajam siltumsūkņim pieslēgtās ķēdes iekārtas.



Piezīme

Pirms šo iestatījumu veikšanas katrai ķēdes iekārtai jābūt piešķirtam unikālam ID (skatiet izvēlni 5.2.1).

IZVĒLNE 5.2.3 - PIESLĒGUMI

Ievadiet, kā tiks veikti sistēmas cauruļu pieslēgumi, piemēram, baseina apsildei, karstā ūdens sildīšanai un ēkas apkurei.

Šajā izvēlnē ir pieslēgumu atmiņa, kas nozīmē, ka kontroles sistēma saglabā atmiņā, ka tiek pieslēgts konkrēts divvirzienu vārsts un automātiski ievada pareizo pieslēguma veidu nākamajai reizei, kad izmantojat to pašu divvirzienu vārstu.



Galvenais/ķēdes: izvēlieties, kuram siltumsūkņim tiks izveidots pieslēguma iestatījums (ja sistēmā ir tikai viens siltumsūkņis, tiks parādīts tikai galvenais).

Kompresors: Šeit atlasiet, vai kompresors (EP14 vai EP15) tiek bloķēts (rūpnīcas iestatījums), tiek ārēji kontrolēts, izmantojot plūdeno palaidi, vai ir standarts (dokots, piemēram, baseina ūdens apsildei, karstā ūdens sildīšanai un ēkas apsildei).

Kompresors: izvēlieties šeit, vai jūsu siltumsūkņa kompresors ir bloķēts (rūpnīcas iestatījums) vai darbojas standarta režīmā (pieslēgts, piemēram, baseina apsildei, karstā ūdens sildīšanai un ēkas apsildei).

Atzīmēšanas ierāmējums: pārvietojiet atzīmēšanas ierāmējumu, izmantojot vadības ripu. Izmantojiet taustiņu OK, lai izvēlētos maināmo iestatījumu un lai apstiprinātu iestatījumu opciju lodziņā, kas parādās labajā pusē.

Darbvieta pieslēgumam: šeit tiek uzzīmēts sistēmas pieslēgums.

Simbols	Apraksts
	Kompresors (bloķēts)
	Kompresors (ārēji kontrolēts)
	Kompresors (standarts)
	Divvirzienu vārsti karstajam ūdenim, baseina dzesēšanas kontrolei. Apzīmējumi virs divvirzienu vārsta norāda tā elektriskā pieslēguma vietas (EB100 = galvenais, EB101 = ķēde 1, CL11 = baseins 1 u. tml.).
	Karstā ūd. sildīšana
	Baseins 1
	Baseins 2
	Apkure (ēkas apkure, tostarp jebkāda papildu klimata sistēma)
	Dzesēšana

IZVĒLNE 5.2.4 - PAPILDPIEDERUMI

Šeit varat norādīt siltumsūkņim par uzstādītajiem papildpiederumiem.

Ja ūdens boilers ir pieslēgts F1345, šeit jāaktivizē karstā ūdens sildīšana.

Pieslēgtos papildpiederumus var aktivizēt divējādi. Jūs varat vai nu atzīmēt alternatīvu sarakstā, vai izmantot automātisko funkciju "meklēt uzstādītos papildpied."

meklēt uzstādītos papildpied.

Atzīmējiet "meklēt uzstādītos papildpied." un nospiediet taustiņu OK, lai automātiski atrastu pieslēgtos F1345 papildpiederumus.



Uzmanību

Dažus papildpiederumus nevar atrast, izmantojot meklēšanas funkciju; tie jāatlasa izvēlnē 5.4.



Piezīme

Gruntsūdens sūkņa opciju atzīmējiet tikai tadā gadījumā, ja cirkulācijas sūkņa vadībā ir jālieto papildpiederums AXC 50.

IZVĒLNE 5.3 - PAPILDPIEDERUMU IESTATĪJUMI

Darbības iestatījumus papildpiederumiem, kas ir uzstādīti un aktivizēti, veic šīs izvēlnes apakšizvēlnēs.

IZVĒLNE 5.3.1 - FLM

nepārtraukta sūkņa darb.

Iestatījumu diapazons: iesl./izsl.

Rūpnīcas iestatījums: izsl.

sūkņa darb. ātr.

Iestatījumu diapazons: 1 – 100%

Rūpnīcas iestatījums: 100 %

laiks starp atkaus. reizēm

Iestatījumu diapazons: 1 – 30 h

Noklusējuma vērtība: 10 h

laiks mēnešos starp filtru tr.

Iestatījumu diapazons: 1 – 12

Noklusējuma vērtība: 3

aktivizēt dzesēš.

Iestatījumu diapazons: iesl./izsl.

Rūpnīcas iestatījums: izsl.

maks. ventilatora ātrums

Iestatījumu diapazons: 1 – 100%

Rūpnīcas iestatījums: 70 %

min. ventilatora ātrums

Iestatījumu diapazons: 1 – 100%

Rūpnīcas iestatījums: 60 %

vad. sensors

Iestatījumu diapazons: 0 – 4

Rūpnīcas iestatījums: 1

laiks starp ātruma maiņu

Iestatījumu diapazons: 1 – 12

Rūpnīcas iestatījums: 10 min

nepārtraukta sūkņa darb.: atlasiet šo opciju nepārtrauktai cirkulācijas sūkņa darbībai izplūdes gaisa modulī.

sūkņa darb. ātr.: atlasiet vēlamo cirkulācijas sūkņa ātrumu izplūdes gaisa modulī.

laiks starp atkaus. reizēm: šeit var iestatīt minimālo laika periodu starp siltummaiņa atkausēšanas reizēm izplūdes gaisa modulī.

Kad darbojas ventilējamā gaisa modulis, siltummainis tiek dzesēts un uz tā veidojas ledus. Kad ledus kārtā ir pārāk bieža, samazinās siltummaiņa siltuma pārnese jauda un ir jāveic atkausēšana. Atkausēšanas laikā tiek sasildīts siltummainis, tādējādi ledus izkūst un kušņu ūdens notek pa kondensācijas šļūteni.

laiks mēnešos starp filtru tr.: šeit var iestatīt, pēc cik mēnešiem siltumsūknis parādīs ziņojumu, ka ir jāiztīra filtrs izplūdes gaisa modulī.

Regulāri tīriet ventilējamā gaisa moduļa filtru atkarībā no putekļu daudzuma gaisa apmaiņā.

aktivizēt dzesēš.: šeit var aktivizēt dzesēšanu, izmantojot izplūdes gaisa moduli. Kad šī funkcija ir aktivizēta, izvēlnes sistēmā tiek parādīti dzesēšanas iestatījumi.

Uzmanību

Tālāk norādītajām izvēlnēm nepieciešams, lai papildpiederums HTS 40 un "ventil. patēriņa vadība" būtu aktivizēts izvēlnē 4.1.11.

maks. ventilatora ātrums: šeit iestata augstāko atļauto ventilatora ātrumu ventilācijai pēc pieprasījuma.

min. ventilatora ātrums: šeit iestata zemāko atļauto ventilatora ātrumu ventilācijai pēc pieprasījuma.

vad. sensors 1 – 4: šeit izvēlas, kuru(s) izplūdes gaisa moduli(-ļus) ietekmēs katra HTS iekārta. Ja izplūdes gaisa moduli vada divas vai vairākas HTS iekārtas, ventilācija tiek pielāgota atbilstoši attiecīgo iekārtu vidējai vērtībai.

laiks starp ātruma maiņu: šeit iestata laiku, kāds nepieciešams, lai izplūdes gaisa modulis pakāpeniski palielinātu/samazinātu ventilatora ātrumu, līdz tiek iegūts vēlamais relatīvais mitrums. Atbilstoši rūpnīcas iestatījumam ventilatora ātrums tiek regulēts par vienu procenta punktu ik pēc desmit minūtēm.

Ieteikums

Funkciju aprakstu sk. papildpiederumu uzstādīšanas instrukcijās.

IZVĒLNE 5.3.2 - JAUCĒJV. VADĪTS PAP. SILD.

priorit. papildu sildīt.

Iestatījumu diapazons: iesl./izsl.

Rūpnīcas iestatījums: izsl.

iesl. citu papildsildītāju

Iestatījumu diapazons: 0 – 2000 GM

Noklusējuma vērtības: 400 GM

minimālais darbības laiks

Iestatījumu diapazons: 0 – 48 h

Noklusējuma vērtība: 12 h

min. temp.

Iestatījumu diapazons: 5 – 90°C

Noklusējuma vērtība: 55°C

jaucējvārsta pastiprinātājs

Iestatījumu diapazons: 0,1 – 10,0

Noklusējuma vērtība: 1,0

jaucējvārsta soļa aizture

Iestatījumu diapazons: 10 – 300 s

Noklusējuma vērtības: 30 s

Šeit iestatiet, kad jāiedarbina papildu sildītājs, minimālo darbības laiku un minimālo temperatūru ārējam papildu sildītājam ar jaucējvārstu. Ārējais papildu sildītājs ir, piem., ar koku/šķidro kurināmo/gāzi/briketēm darbināms boileris.

Varat iestatīt jaucējvārsta pastiprinājumu un jaucējvārsta gaidīšanas laiku.

Izvēloties "priorit. papildu sildīt.", apkurei tiek izmantots papildu sildītājs nevis siltumsūknis. Jaucējvārsts tiek regulēts, kamēr tiek nodrošināta apkure; pārējā laikā jaucējvārsts ir aizvērts.

Ieteikums

Funkciju aprakstu sk. papildpiederumu uzstādīšanas instrukcijās.

IZVĒLNE 5.3.3 - PAPILDU KLIMATA SISTĒMA

izm. apkures rež.

Iestatījumu diapazons: iesl./izsl.

Rūpnīcas iestatījums: ieslēgts

izm. dzesēš. rež.

Iestatījumu diapazons: iesl./izsl.

Rūpnīcas iestatījums: izsl.

jaucējvārsta pastiprinātājs

Iestatījumu diapazons: 0,1 – 10,0

Noklusējuma vērtība: 1,0

jaucējvārsta soļa aizture

Iestatījumu diapazons: 10 – 300 s

Noklusējuma vērtības: 30 s

Vad. sūknis GP10

Iestatījumu diapazons: iesl./izsl.

Rūpnīcas iestatījums: izsl.

Šeit var izvēlēties iestatāmo klimata sistēmu (2 – 8).

izm. apkures rež.: ja siltumsūknis ir pievienots klimata sistēmai(-ām) dzesēšanai, attiecīgajās klimata sistēmās var rasties kondensācija. Pārbaudiet, vai klimata sistēmām, kas nav pielāgotas dzesēšanai, ir atlasīts "izm. apkures rež.". Šis iestatījums nozīmē, ka papildu klimata sistēmas pakārtotie jaucēji tiek aizvērti, kad sākas dzesēšanas darbība.

izm. dzesēš. rež.: Izvēlieties "izm. dzesēš. rež." klimata sistēmām, kas ir pielāgotas dzesēšanas izmantošanai. 2 cauruļu dzesēšanai varat izvēlēties "izm. dzesēš. rež." un "izm. apkures rež.", bet 4 cauruļu dzesēšanai iespējams izvēlēties tikai vienu opciju.



Uzmanību

Šī iestatījumu opcija redzama tikai tad, ja siltumsūknis ir aktivizēts dzesēšanas darbībai.

jaucējvārsta pastiprinātājs, jaucējvārsta soļa aizture: šeit iestatiet jaucēja pastiprinājumu un jaucēja gaidīšanas laiku dažādajām uzstādītajām papildu klimata sistēmām.

Vad. sūknis GP10: šeit var manuāli iestatīt cirkulācijas sūkņa ātrumu.

Funkciju aprakstu sk. papildpiederumu uzstādīšanas instrukcijās.

IZVĒLNE 5.3.4 - SAULES SILTUMENERĢIJAS APKURE

iesl. delta-T

Iestatījumu diapazons: 1 – 40 °C

Noklusējuma vērtība: 8°C

aptur delta-T

Iestatījumu diapazons: 0 – 40 °C

Noklusējuma vērtība: 4°C

maks. tvertnes temp.

Iestatījumu diapazons: 5 – 110 °C

Noklusējuma vērtība: 95°C

maks. saules kolekt. temp.

Iestatījumu diapazons: 80 – 200 °C

Noklusējuma vērtība: 125°C

antifrīza temperatūra

Iestatījumu diapazons: -20 – +20 °C

Noklusējuma vērtība: 2°C

iesl. saules kolekt. dzes.

Iestatījumu diapazons: 80 – 200 °C

Noklusējuma vērtība: 110°C

iesl. delta-T, aptur delta-T: šeit var iestatīt temperatūru starpību starp saules paneli un saules tvertni, kādā cirkulācijas sūknim jāsāk darboties vai jāpārtrauc darbība.

maks. tvertnes temp., maks. saules kolekt. temp.: šeit var iestatīt maksimālo temperatūru saules tvertnē un attiecīgi saules panelī, kādā cirkulācijas sūknim jāpārtrauc darbība. Tas paredzēts, lai aizsargāt pret pārāk lielām temperatūrām saules tvertnē.

Ja iekārtai ir pretaizsalšanas funkcija un/vai saules kolektora dzesēšana, šīs funkcijas var aktivizēt šeit. Kad šīs funkcijas ir aktivizētas, tām var veikt iestatījumus.

aizs. pret aizsalš.

antifrīza temperatūra: šeit var iestatīt temperatūru saules bateriju panelī, kādā cirkulācijas sūknim jāsāk darboties, lai nepieļautu sasalšanu.

saules kolektoru dzes.

iesl. saules kolekt. dzes.: ja temperatūra saules panelī pārsniedz šo iestatījumu un vienlaikus temperatūra saules tvertnē ir augstāka par iestatīto maksimālo temperatūru, tiek aktivizēta ārējā dzesēšanas funkcija.

Funkciju aprakstu sk. papildpiederumu uzstādīšanas instrukcijās.

IZVĒLNE 5.3.6 - PAKĀPES VADĪTS PAPILDU SILDĪTĀJS

iesl. citu papildsildītāju

Iestatījumu diapazons: 0 – 2000 GM

Noklusējuma vērtības: 400 GM

atšķ. starp papildu soļiem

Iestatījumu diapazons: 0 – 1000 GM

Noklusējuma vērtības: 30 GM

maks. solis

Iestatījumu diapazons

(binārās pārejas ir deaktivizētas): 0 – 3

Iestatījumu diapazons

(binārās pārejas ir aktivizētas): 0 – 7

Noklusējuma vērtība: 3

binārais solis

Iestatījumu diapazons: iesl./izsl.

Rūpnīcas iestatījums: izsl.

Šeit veic iestatījumus attiecībā uz pakāpeniski vadītu papildu sildītāju. Pakāpeniski vadīts papildu sildītājs, piemēram, ir ārējs elektriskais boilers.

Piemēram, ir iespējams tad, kad papildu sildītājam jāsāk darboties, iestatīt maksimālo pieļaujamo pakāpju skaitu un to, vai jālieto binārās pakāpes.

Kad binārās pakāpes ir deaktivizētas (izslēgtas), iestatījumi attiecas uz lineārajām pakāpēm.

Funkciju aprakstu sk. papildpiederumu uzstādīšanas instrukcijās.

IZVĒLNE 5.3.8 - KARSTĀ ŪD. KOMF. LĪM.

iegr. sild. aktiviz.

Iestatījumu diapazons: iesl./izsl.

Rūpnīcas iestatījums: ieslēgts

aktiv. ieg. sildīt. silt. režīmā

Iestatījumu diapazons: iesl./izsl.

Rūpnīcas iestatījums: izsl.

jaucējv. aktivizēšana

Iestatījumu diapazons: iesl./izsl.

Rūpnīcas iestatījums: izsl.

izplūst. karstais ūdens

Iestatījumu diapazons: 40 - 65°C

Noklusējuma vērtība: 55°C

jaucējvārsta pastiprinātājs

Iestatījumu diapazons: 0,1 - 10,0

Noklusējuma vērtība: 1,0

jaucējvārsta soļa aizture

Iestatījumu diapazons: 10 - 300 s

Noklusējuma vērtības: 30 s

Šeit veic karstā ūdens komforta iestatījumus.

Funkciju aprakstu sk. papildpiederumu uzstādīšanas instrukcijās.

iegr. sild. aktiviz.: šeit aktivizē iegremdēto sildītāju, ja tāds uzstādīts ūdens boilerī.

aktiv. ieg. sildīt. silt. režīmā: aktivizējiet šeit, vai iegremdētajam sildītājam tvertnē (nepieciešam aktivizēt iepriekš minēto alternatīvu) tiks atļauts sildīt karsto ūdeni, ja siltumsūkņa kompresoru galvenā prioritāte ir apkure.

jaucējv. aktivizēšana: aktivizēts, ja ir uzstādīts jaucējvārsts, un tas ir jākontrolē no F1345.. Ja šī iespēja ir aktīva, varat iestatīt jaucējvārsta karstā ūdens izplūdes temperatūru, šunta pastiprinājumu un šunta gaidīšanas laiku.

izplūst. karstais ūdens: šeit iestata temperatūru, kādā jaucējvārsts ierobežos karsto ūdeni no ūdens boilerā.

IZVĒLNE 5.3.10 - AR ŠUNTU KONTR. KOLEKT.

maks. kolektora ieplūde

Iestatījumu diapazons: 0 - 30 °C

Noklusējuma vērtība: 20°C

jaucējvārsta pastiprinātājs

Iestatījumu diapazons: 0,1 - 10,0

Noklusējuma vērtība: 1,0

jaucējvārsta soļa aizture

Iestatījumu diapazons: 10 - 300 s

Noklusējuma vērtības: 30 s

Jaucējs mēģina uzturēt iestatīto mērķa temperatūru (maks. kolektora ieplūde).

Funkciju aprakstu sk. papildpiederumu uzstādīšanas instrukcijās.

IZVĒLNE 5.3.11 - MODBUS

adrese

Rūpnīcas iestatījums: adrese 1

word swap

Rūpnīcas iestatījums: nav aktivizēts

Tāpat kā Modbus 40 versijai 10 adresi var iestatīt diapazonā no 1 līdz 247. Iepriekšējām versijām ir fiksēta adrese (adrese 1).

Šeit iepriekš iestatītā standarta "big endian" vietā var izvēlēties "word swap".

Funkciju aprakstu sk. papildpiederumu uzstādīšanas instrukcijās.

IZVĒLNE 5.4 - ZEMA SPRIEG. SIGN. IE./IZ.

Šeit norāda, kur spaiļu blokam pievienota ārējā slēdža funkcija; vai nu vienā no 5 AUX ieejām vai izejā AA101-X9.

Šī izvēlne arī tiek iestatīta ķēdes siltumsūkņa ierobežotajā izvēlņu sistēmā.

IZVĒLNE 5.5 - RŪPNĪCAS IESTAT. PAKALP.

Šeit visus iestatījumus (tostarp lietotājam pieejamos) var pilnībā atiestatīt uz noklusējuma vērtībām.

Šī izvēlne arī tiek iestatīta ķēdes siltumsūkņa ierobežotajā izvēlņu sistēmā.



Uzmanību

Veicot atiestatīšanu, darba sākšanas ceļvedis tiek parādīts nākamajā siltumsūkņa restartēšanas reizē.

IZVĒLNE 5.6 - PIESPIEDU VADĪBA

Šeit varat pārbaudīt siltumsūkņa dažādo komponentu un jebkādu pievienoto papildpiederumu darbību.

Šī izvēlne arī tiek iestatīta ķēdes siltumsūkņa ierobežotajā izvēlņu sistēmā.



Piezīme

Piespiedu vadība paredzēta izmantošanai tikai problēmu noteikšanai. Izmantojot šo funkciju jebkādā citādā veidā, var bojāt klimata sistēmas komponentus.

IZVĒLNE 5.7 - DARBA SĀKŠANAS CEĻVEDIS

Siltumsūkņa pirmajā ieslēgšanas reizē automātiski ieslēdzas darba sākšanas ceļvedis. Manuāli to var ieslēgt šeit.

Šī izvēlne arī tiek iestatīta ķēdes siltumsūkņa ierobežotajā izvēlņu sistēmā.

Skatiet uzstādīšanas rokasgrāmatu, lai iegūtu papildinformāciju par darba sākšanas ceļvedi.

IZVĒLNE 5.8 - ĀTRA IESLĒGŠANA

Šeit ir iespējams ieslēgt kompresoru.

Šī izvēlne arī tiek iestatīta ķēdes siltumsūkņa ierobežotajā izvēlņu sistēmā.



Uzmanību

Kompresors ieslēdzas tikai tad, ja mājai ir nepieciešama apkure, dzesēšana vai karstais ūdens.



Piezīme

Neveiciet kompresora ātro ieslēgšanu pārāk bieži īsā laika periodā, jo tā var sabojāt kompresoru un tā tuvumā esošo aprīkojumu.

IZVĒLNE 5.9 - GRĪDAS ŽĀVĒŠANAS FUNKCIJA

1. perioda garums – 7

Iestatījumu diapazons: 0 – 30 dienas

Rūpnīcas iestatījums, periods 1 – 3, 5 – 7: 2 dienas

Rūpnīcas iestatījums, periods 4: 3 dienas

1. perioda temp. – 7

Iestatījumu diapazons: 15 – 70 °C

Noklusējuma vērtība:

1. perioda temp.	20°C
2. perioda temp.	30°C
3. perioda temp.	40°C
4. perioda temp.	45°C
5. perioda temp.	40°C
6. perioda temp.	30°C
7. perioda temp.	20°C

Šeit iestata zemgrīdas žāvēšanas funkciju.

Var iestatīt līdz pat septiņiem laika periodiem ar atšķirīgu aprēķinātu turpgaitas temperatūru. Ja jālieto mazāk par septiņiem periodiem, iestatiet atlikušos periodus uz 0 dienām.

Atzīmējiet aktīvo logu, lai aktivizētu zemgrīdas žāvēšanas funkciju. Apakšdaļā esošais skaitītājs atspoguļo to dienu skaitu, kādu funkcija ir darbojusies. Funkcija skaita grādu minūtes kā parastas apkures darbības laikā, taču attiecībā uz turpgaitas temperatūrām, kas ir iestatītas šim attiecīgajam periodam.



Piezīme

Zemgrīdas žāvēšanas laikā siltumnesēja sūknis 100% darbojas neatkarīgi no iestatījuma izvēlnē 5.1.10.



Ieteikums

Ja jālieto darbības režīms "tikai pap. sildīt.", izvēlieties to izvēlnē 4.2.

Lai turpgaitas temperatūra būtu vienmērīgāka, papildu sildītāju var iedarbināt agrāk, iestatot "start for addition" (papildu sildītāja iedarbināšana) izvēlnē 4.9.2 uz -80. Kad iestatītie zemgrīdas žāvēšanas periodi ir beigušies, atiestatiet izvēlni 4.2 un 4.9.2 uz iepriekšējiem iestatījumiem.



Ieteikums

Iespējams saglabāt grīdas žāvēšanas reģistru, kurā parādīts, kad betona blokam ir pareizā temperatūra. Skatiet sadaļu "Grīdu žāvēšanas reģistrēšana" 53. lpp.

IZVĒLNE 5.10 - IZMAIŅU REĢISTRS

Šeit var nolasīt jebkādas iepriekšējas kontroles sistēmas izmaiņas.

Attiecībā uz katru izmaiņu veidu tiek parādīts datums, laiks un ID numurs (atsevišķiem iestatījumiem unikāls), un jaunā iestatītā vērtība.

Šī izvēlne arī tiek iestatīta ķēdes siltumsūkņa ierobežotajā izvēlņu sistēmā.



Uzmanību

Izmaiņu žurnāls tiek saglabāts restartēšanas laikā un nemainās pēc noklusējuma vērtību iestatīšanas.

5.12 - VALSTS

Izvēlieties šeit izstrādājuma uzstādīšanas vietu. Šādi var piekļūt izstrādājuma iestatījumiem, kas saistīti ar konkrēto valsti.

Valodu var iestatīt neatkarīgi no šīs izvēles.



Uzmanību

Šī opcija tiek bloķēta pēc 24 stundām pēc displeja restartēšanas vai programmas atjaunināšanas laikā.

Apkope

Tehniskās apkopes pasākumi



Piezīme


Apkalpošanu drīkst veikt tikai šim darbam apmācītas personas.

Nomainot F1345 komponentus, drīkst lietot tikai NIBE rezerves daļas.


AVĀRIJAS REŽĪMS



Piezīme

Slēdzi (SF1) nedrīkst iestatīt pozīcijā "I" vai  tik ilgi, kamēr F1345 nav piepildīts ar ūdeni. Pretējā gadījumā var sabojāt kompresoru.

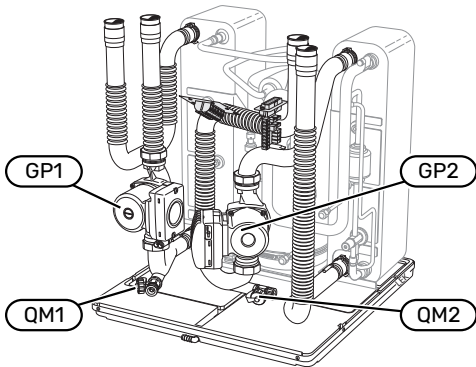
Avārijas režīms tiek lietots darbības traucējumu un ar apkopi saistītos gadījumos. Avārijas režīma laikā netiek sildīts karstais ūdens.

Avārijas režīmu aktivizē, pārslēdzot slēdzi (SF1) režīmā "". Tas nozīmē, ka:

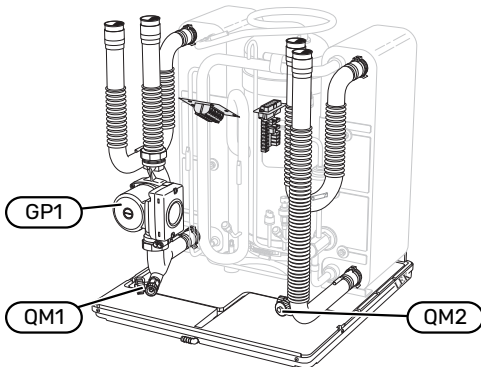
- Stāvokļa indikators iedegas dzeltenā krāsā.
- Displejs nav izgaismots, un nav pieslēgta datora vadība.
- Karstais ūdens netiek sildīts.
- Katra dzesēšanas moduļa kompresors un aukstumnesēja sūkņi ir izslēgti.
- Papildpiederumi ir izslēgti.
- Iekšējie siltumnesēja sūkņi ir aktivizēti.
- avārijas režīma relejs (K1) ir aktīvs.

Ārējais papildu sildītājs ir aktivizēts, ja tas ir savienots ar avārijas režīma releju (K1, spaiļu bloks X4). Nodrošiniet, lai siltumnesējs cirkulētu cauri ārējam papildu sildītājam.

F1345 24 un 30 kW



F1345 40 un 60 kW



ŪDENS BOILERA IZTUKŠOŠANA (JA PIESLĒGTS)

Karstā ūdens boilerā iztukšošanai tiek izmantots sifona princips. To var veikt vai nu ar iztukšošanas vārstu no aukstā ūdens ieplūdes caurules vai ievietojot šļūteni aukstā ūdens savienojuma vietā.



Piezīme

Pastāv applaucēšanās risks karstā ūdens dēļ.

KLIMATA SISTĒMAS IZTUKŠOŠANA

Veicot klimata sistēmas apkopi, lai atvieglotu darba veikšanu, pirms tam jāiztukšo sistēma. To var veikt dažādos veidos – atkarībā no tā, ko nepieciešams darīt:



Piezīme

Kad veic siltumnesēja daļas/klimata sistēmas iztukšošanu, tajā var būt karsts ūdens. Pastāv applaucēšanās risks.

Klimata sistēmas iztukšošanas dzesētāja moduļi

Piemēram, ja nepieciešams nomainīt siltumnesēja sūkni vai dzesēšanas modulim nepieciešama apkope, tad iztukšojiet klimata sistēmu šādi:

1. Aizveriet siltumnesēja sistēmas noslēgvārstus, kas atrodas siltumsūkņa daļā (atplūdes un turpgaitas līnija).
2. Pievienojiet šļūteni noteces vārstam (QM1) un atveriet vārstu. Iztecēs neliels daudzums šķidruma.
3. Sistēmā jāielaiž neliels daudzums gaisa, lai varētu iztecēt atlikušais šķidrums. Lai sistēmā ielaistu gaisu, neliels daudzums atbrīvojiet savienojumu pie noslēgvārsta, kas savieno klimata sistēmu ar siltumsūkni pie savienojuma (XL2) attiecīgajam dzesēšanas modulim.

Kad klimata sistēma ir tukša, var veikt nepieciešamo apkopi un/vai var veikt detaļu nomaiņu.

Visas klimata sistēmas iztukšošana

Ja nepieciešams iztukšot visu klimata sistēmu, veiciet to šādi:

1. Pievienojiet šļūteni noteces vārstam (QM1) un atveriet vārstu. Iztecēs neliels daudzums šķidruma.
2. Sistēmā jāielaiž neliels daudzums gaisa, lai varētu iztecēt atlikušais šķidrums. To dara, atskrūvējot atgaisošanas skrūvi tam radiatoram, kas mājā atrodas visaugstāk.

Kad klimata sistēma ir tukša, var veikt nepieciešamo apkopi.

KOLEKTORA SISTĒMAS IZTUKŠOŠANA

Veicot aukstumnesēja sistēmas apkopi, darba atvieglošanai būtu vēlams pirms tam iztukšot sistēmu.

aukstumnesēja sistēmas iztukšošanas dzesēšanas moduļi

Piemēram, ja nepieciešams nomainīt aukstumnesēja sūkni vai dzesēšanas moduļim nepieciešama apkope, tad iztukšojiet aukstumnesēja sistēmu šādi:

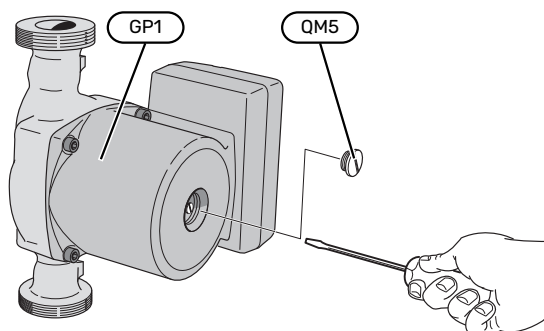
1. Aizveriet kolektora sistēmas noslēgvārstu, kas atrodas siltumsūkņa ārpusē.
2. Pievienojiet šļūteni noteces vārstam (QM2), otru šļūtenes galu ievietojiet tvertnē un atveriet vārstu. Traukā iztecēs nedaudz aukstumnesēja.
3. Sistēmā jāielaiž nedaudz gaisa, lai varētu iztecēt atlikušais aukstumnesējs. Lai sistēmā ielaistu gaisu, nedaudz atbrīvojiet savienojumu pie noslēgvārsta, kas savieno aukstumnesēja daļa ar siltumsūkni pie savienojuma (XL7) attiecīgajam dzesēšanas moduļim.

Kad aukstumnesēja sistēma ir tukša, var veikt nepieciešamo apkopi.

PALĪDZĪBA CIRKULĀCIJAS SŪKŅA IEDARBINĀŠANAI

1. Izslēdziet F1345, iestatot slēdzi (SF1) uz "0".
2. Noņemiet priekšējo pārsegu.
3. Noņemiet dzesēšanas moduļa pārsegu.
4. Ar skrūvgriezi atslābiniet atgaisošanas skrūvi (QM5). Aptiniet skrūvgrieža asmeni ar auduma gabalu, jo var izplūst nedaudz ūdens.
5. Ievietojiet skrūvgriezi un pagrieziet sūkņa motoru.
6. Pieskrūvējiet atgaisošanas skrūvi (QM5).
7. Iedarbiniet F1345, iestatot slēdzi (SF1) uz "I", un pārbaudiet, vai cirkulācijas sūknis darbojas.

Parasti cirkulācijas sūkni ir vieglāk iedarbināt, ja darbojas F1345 un slēdzis (SF1) iestatīts pozīcijā "I". Ja mēģināt palīdzēt iedarbināt cirkulācijas sūkni, kamēr darbojas F1345, ievērojiet piesardzību, jo, kad sūknis sāk darboties, skrūvgriezi var izsist no rokām.



Attēlā redzams piemērs, kā var izskatīties cirkulācijas sūknis.

TEMPERATŪRAS SENSORA DATI

Temperatūra (°C)	Pretestība (kOhm)	Spriegums (VDC)
-10	56,20	3,047
0	33,02	2,889
10	20,02	2,673
20	12,51	2,399
30	8,045	2,083
40	5,306	1,752
50	3,583	1,426
60	2,467	1,136
70	1,739	0,891
80	1,246	0,691

DZESĒŠANAS MODUĻU IZŅEMŠANA

Dzesēšanas moduļus var izņemt, ja tos nepieciešams remontēt vai transportēt.



Piezīme

Siltumsūkni nedrīkst pārvietot, ja ir izņemts tikai apakšējais dzesēšanas modulis. Ja siltumsūknis nav nostiprināts pozīcijā, vispirms vienmēr jāizņem augšējais dzesēšanas modulis, pirms var izņemt apakšējo dzesēšanas moduli.



Uzmanību

Dzesēšanas moduļus var vieglāk noņemt, ja tos vispirms iztukšo (skat. 47. lpp.).

Dzesēšanas moduļa svars

Tips (F1345)	Svars (kg)
24 kW	130
30 kW	135
40 kW	143,5
60 kW	144



Piezīme

Izslēdziet F1345 un izslēdziet strāvas padevi drošības slēdzim.



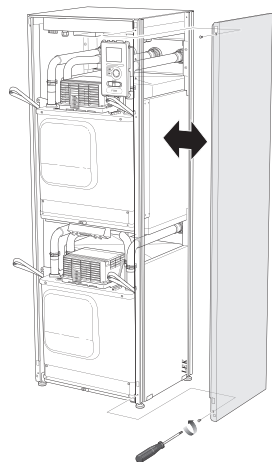
Uzmanību

Noņemiet priekšējo pārsegu atbilstoši aprakstam uzstādīšanas rokasgrāmātā.

1. Aizveriet noslēgvārstus siltumsūkņa ārpusē.

Iztukšojiet dzesēšanas moduli atbilstoši norādījumiem 47. lpp.

2. Noņemiet sānu paneli, lai varētu noņemt displeja ierīci (šī procedūra jāveic tikai tad, ja plānojat izņemt augšējo dzesēšanas moduli).



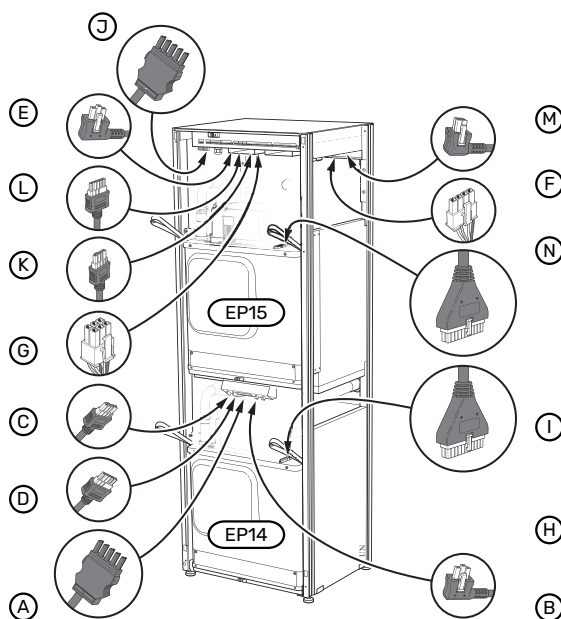
3. Atvienojiet attiecīgā dzesēšanas moduļa savienotājus.

Dzesēšanas modulis EP15 (augšējais)

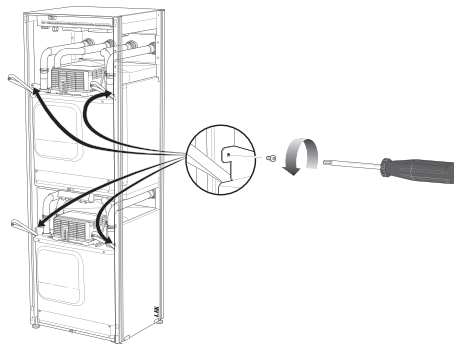
- XF2 (J)
- XF6 (E)
- XF7 (K)
- XF8 (L)
- XF9 (M)
- EP15-AA100:XF1 (N)

Dzesēšanas modulis EP14 (apakšējais)

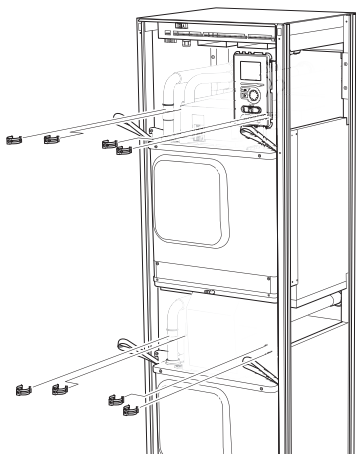
- XF1 (A)
- XF3 (B)
- XF4 (C)
- XF5 (D)
- XF10 (F)
- XF11 (G)
- XF13 (H)
- EP14-AA100:XF1 (I)



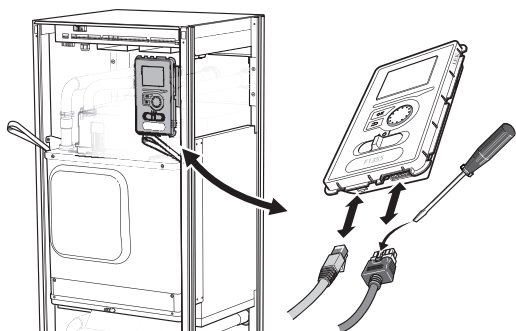
4. Izskrūvējiet skrūves (divas katram dzesēšanas modulim).



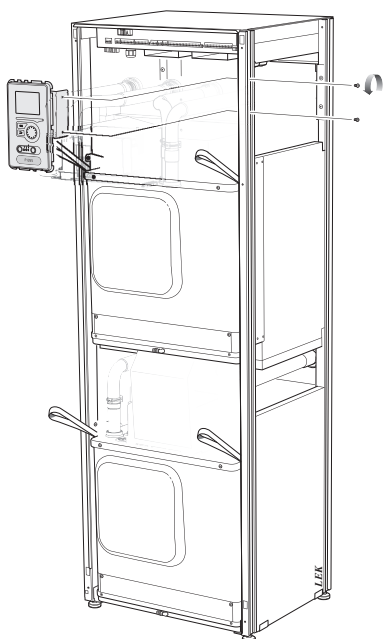
5. Noņemiet stiprinājumus (četri katram dzesēšanas modulim) un uzmanīgi atdaliel caurules.



6. Noņemiet savienotāju no displeja ierīces apakšdaļas (šī procedūra jāveic tikai tad, ja plānojat izņemt augšējo dzesēšanas moduli).

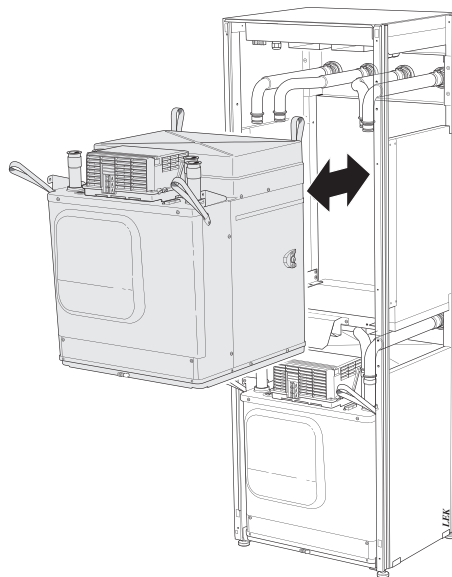


7. Izskrūvējiet abas skrūves, kas fiksē displeja ierīci rāmī (šī procedūra jāveic tikai tad, ja plānojat izņemt augšējo dzesēšanas moduli).

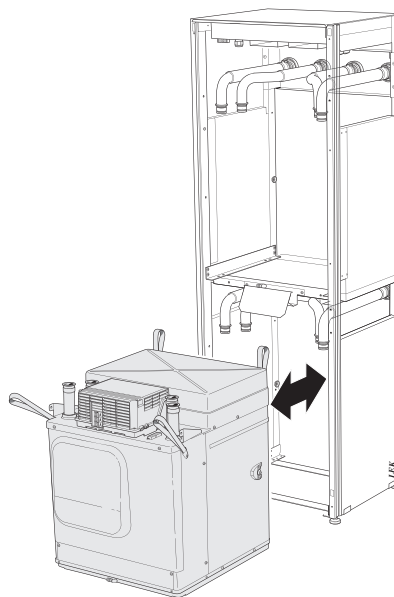


8. Uzmanīgi izvelciet ārā augšējo dzesēšanas moduli (EP15), izmantojot moduļa pacelšanas cilpas.

Šai procedūrai izmantojiet atbalsta virsmu ar regulējamu augstumu.



9. Uzmanīgi izvelciet ārā apakšējo dzesēšanas moduli (EP14), izmantojot moduļa pacelšanas cilpas.



Ja siltumsūknis nav nostiprināts pozīcijā, vispirms vienmēr jāizņem augšējais dzesēšanas modulis, pirms var izņemt apakšējo dzesēšanas moduli.



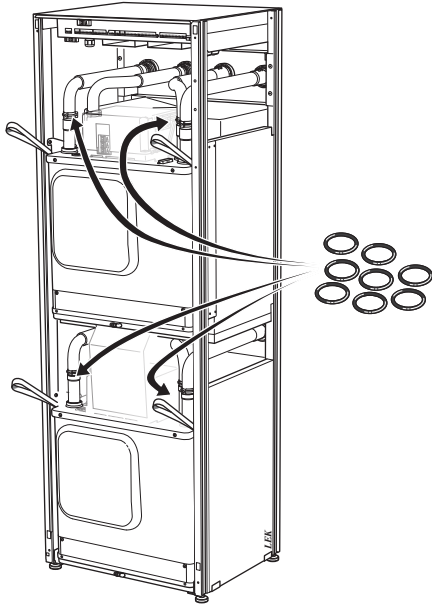
Ieteikums

Lai to uzstādītu atpakaļ, rīkojieties pretējā secībā.

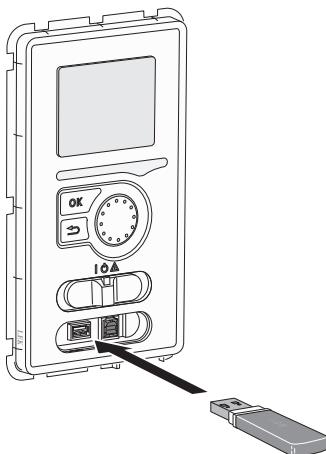


Piezīme

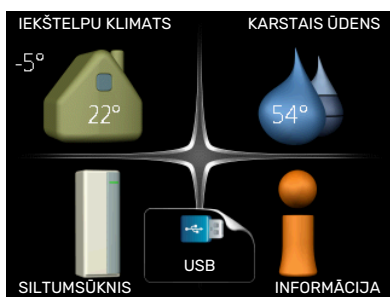
Veicot atkārtotu uzstādīšanu, savienojumu vietās uz siltumsūkni esošie blīvgredzeni jānomaina ar jauniem blīvgredzeniem (skatiet attēlu).



USB APKOPES IZEJA

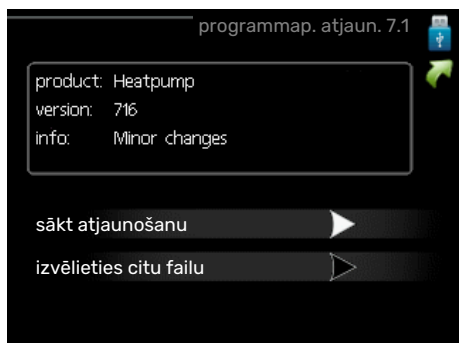


Displejā ir USB ligzda, ko var izmantot programmatūras atjaunināšanai un registrētās informācijas saglabāšanai F1345.



Kad tiek pieslēgta USB atmiņa, displejā redzama jauna izvēlne (7. izvēlne).

Izvēlne 7.1 - "programmap. atjaun."



Šeit varat atjaunināt programmatūru F1345.



Piezīme

Lai turpmāk norādītās funkcijas varētu aktivizēt, USB atmiņā jābūt failiem ar programmatūru, kas paredzēta F1345, ko ražo NIBE.

Informācijas kastīte displeja augšpusē parāda informāciju (vienmēr angļu valodā) par visvairāk iespējamo atjauninājumu, ko atjaunināšanas programmatūra ir izvēlējusies no USB atmiņas.

Šī informācija norāda, kuram izstrādājumam programmatūra ir paredzēta, programmatūras versiju un vispārīgu informāciju par to. Ja vēlaties izvēlēties citu failu, nevis pašreiz izvēlēto, pareizo failu var izvēlēties, izmantojot "izvēlieties citu failu".

sākt atjaunošanu

Izvēlieties "sākt atjaunošanu", ja vēlaties sākt atjaunināšanu. Parādās jautājums, vai Jūs tiešām vēlaties atjaunināt programmatūru. Atbildiet "jā", lai turpinātu, vai "nē", lai atceltu darbību.

Ja atbildējāt ar "jā" uz iepriekšējo jautājumu, sākas atjaunināšana, un jūs varat sekot atjaunināšanas procesam displejā. Kad atjaunināšana ir pabeigta, F1345 tiek restartēts.



Ieteikums

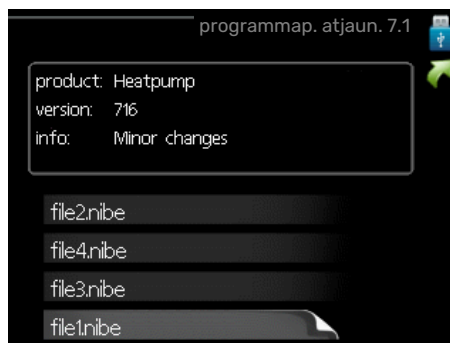
Atjauninot programmatūru, izvēlnes iestatījumi F1345 netiek atiestatīti.



Uzmanību

Ja atjaunināšana tiek pārtraukta, pirms tā pabeigta (piem., elektropadeves traucējumu gadījumā), programmatūru var atiestatīt uz iepriekšējo versiju, ja siltumsūkņa palaišanas laikā tur nospiestu pogu OK, līdz iedegas zaļais indikators (apm. pēc 10 sekundēm).

izvēlieties citu failu



Izvēlieties "izvēlieties citu failu", ja nevēlaties izmantot ieteikto programmatūru. Ritinot failus, informācija par atzīmēto programmatūru tiek parādīta informācijas lodziņā tāpat kā iepriekš. Izvēloties failu ar taustiņu OK, Jūs atgriezīsieties iepriekšējā lapā (izvēlne 7.1), kur var izvēlēties sākt atjaunināšanu.

Izvēlne 7.2 - reģistrēšana



Iestatījumu diapazons: 1 s – 60 min
Rūpnīcas iestatījumu diapazons: 5 s

Šeit var izvēlēties, kā pašreizējās mērījumu vērtības no F1345 jāsavienā reģistra failā USB atmiņas ierīcē.

1. Iestatiet vēlamo intervālu starp reģistrēšanas reizēm.
2. Atzīmējiet "aktivizēts".
3. Pašreizējās vērtības no F1345 tiek saglabātas failā USB atmiņā ar iestatīto intervālu tik ilgi, kamēr "aktivizēts" tiek atšķēsts.



Uzmanību

Izņemiet atzīmi no "aktivizēts", un tikai pēc tam izņemiet USB atmiņu.

Grīdu žāvēšanas reģistrēšana

Šeit grīdu žāvēšanas reģistru var saglabāt USB atmiņā un redzēt, kad betona bloks sasniedz pareizo temperatūru.

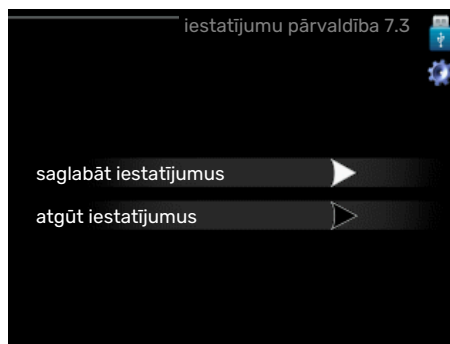
- Pārliedziniet, ka "grīdas žāvēšanas funkcija" ir aktivizēta izvēlnē 5.9.
- Izvēlieties "aktivizēta grīdu žāv. reģistr."
- Tiks izveidots reģistra fails, kurā ir temperatūras un iegremdētā sildītāja jaudas rādījumi. Reģistrēšana tiks turpināta, kamēr funkcija "aktivizēta grīdu žāv. reģistr." netiks atcelta vai "grīdas žāvēšanas funkcija" netiks izslēgta.



Uzmanību

Pirms USB atmiņas izņemšanas noņemiet atzīmi no rūtiņas "aktivizēta grīdu žāv. reģistr."

Izvēlne 7.3 - iestatījumu pārvaldība



saglabāt iestatījumus

Iestatījumu opcija: iesl./izsl.

atgūt iestatījumus

Iestatījumu opcija: iesl./izsl.

Šajā izvēlnē jūs saglabājat/augšupielādējat izvēlnes iestatījumus uz/no USB atmiņas kartes.

saglabāt iestatījumus: šeit jūs saglabājat izvēlnes iestatījumus, lai tos vēlāk atjaunotu vai pārkopētu iestatījumus citā F1345.



Uzmanību

Kad izvēlnes iestatījumus saglabā USB atmiņā, USB atmiņā tiek aizstāti visi iepriekš saglabātie iestatījumi.

atgūt iestatījumus: šeit jūs augšupielādējat visus izvēlnes iestatījumus no USB atmiņas kartes.



Uzmanību

Izvēlnes iestatījumu atiestatīšanu no USB atmiņas nevar atcelt.

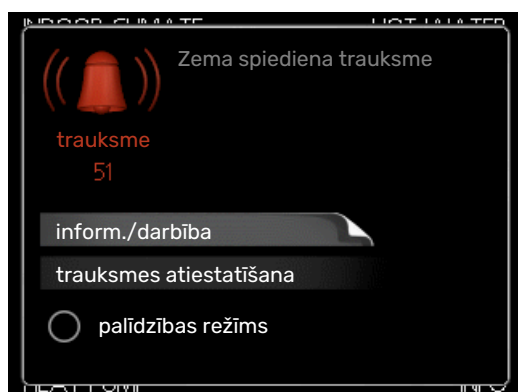
Traucēkļi komforta ziņā

Parasti F1345 fiksē darbības traucējumus (darbības traucējumu dēļ var zust komforts) un norāda uz tiem ar trauksmēm, kā arī parāda displejā instrukcijas par veicamajām darbībām.

Informācijas izvēlne

Visas siltumsūkņa mērījumu vērtības tiek apkopotas izvēlnē 3.1 siltumsūkņa izvēlņu sistēmā. Pārbaudot vērtības šajā izvēlnē, vairumā gadījumu iespējams vieglāk noteikt kļūmes iemeslu. Papildinformāciju par izvēlni 3.1 skatiet palīdzības izvēlnē.

Trauksmes pārvaldība



Trauksmes gadījumā ir radusies kāda kļūme, par ko norāda stāvokļa indikators, kas maina krāsu no nepārtraukti zaļas uz nepārtraukti sarkanu. Turklāt informācijas logā parādās trauksmes zvans.

TRAUKSME

Ja par trauksmi norāda sarkans stāvokļa indikators, radusies kļūme, ko siltumsūknis pats nevar izlabot. Displejā, pagriežot vadības ripu un nospiežot taustiņu OK, var redzēt trauksmes veidu un to atiestatīt. Siltumsūkni var noregulēt arī uz palīdzības režīms.

inform./darbība Šeit var izlasīt trauksmes nozīmi un padomus par to, kā rīkoties, lai novērstu trauksmi izraisījušo problēmu.

trauksmes atiestatīšana Daudzos gadījumos ir pietiekami izvēlēties "trauksmes atiestatīšana", lai izstrādājums atsāktu normālu darbību. Ja pēc "trauksmes atiestatīšana" izvēles iedegas zaļā lampiņa, trauksme ir novērsta. Ja joprojām deg sarkanā lampiņa un displejā ir redzama izvēlne "trauksme", trauksmi izraisošā problēma joprojām nav novērsta.

palīdzības režīms "palīdzības režīms" ir avārijas režīma veids. Tas nozīmē, ka siltumsūknis ražo siltumu un/vai karsto ūdeni, pat ja ir radusies problēma. Tas var nozīmēt, ka nedarbojas siltumsūkņa kompresors. Šādā gadījumā iegremdētais sildītājs ražo siltumu un/vai karsto ūdeni.



Uzmanību

Lai izvēlētos palīdzības režīms, izvēlnē 5.1.4 jāatlasa trauksmes darbība.



Uzmanību

"palīdzības režīms" izvēle nenozīmē to, ka ir novērsta trauksmi izraisošā problēma. Tāpēc stāvokļa indikators joprojām deg sarkanā krāsā.

Ja trauksme netiek atiestatīta, sazinieties ar iekārtas uzstādītāju par atbilstošu darbību veikšanu.

Lai iegūtu atbalstu un veiktu apkopi, nepieciešams produkta (14 cipari) sērijas numurs.

Skatiet sadaļu "Sērijas numurs".

Problēmu novēršana



Piezīme

Darbu aiz pārsegjiem, kas noslēgti ar skrūvēm, drīkst veikt tikai kvalificēts montāžas inženieris vai šāda inženiera pārraudzībā.



Piezīme

Gadījumā, ja jāveic darbības traucējumu novēršana un nepieciešams strādāt pie aizskrūvētajām lūkām, ieejas elektropadeve ir jāizolē, izmantojot drošības slēdzi.



Piezīme

Tā kā F1345 var pieslēgt lielumam skaitam ārējo iekārtu, jāveic arī šo iekārtu pārbaude.

PAMATDARBĪBAS

Vispirms pārbaudiet šādas daļas:

- Slēdža (SF1) pozīcija.
- Grupas un galvenie drošinātāji ēkā.
- Ēkas zemējuma izslēdzējs.
- Siltumsūkņa išslēguma ar zemi izslēdzējs.
- F1345 (FC1) automātiskais drošinātājs.
- Pareizi iestatīts slodzes monitors.

ZEMA KARSTĀ ŪDENSTEMPERATŪRA VAI NAV KARSTĀ ŪDENS.

- Noslēgts vai aizsērējis ārēji uzstādīts uzpildes vārsts karstajam ūdenim.
 - Atveriet vārstu.

- Jaucējvārsta (ja tāds ir uzstādīts) iestatījums pārāk mazs.
 - Noregulējiet jaucejvārstu.
- Liels karstā ūdens patēriņš.
 - Pagaidiet, līdz tiek uzsildīts karstais ūdens. Īslaicīgi palielinātu karstā ūdens temperatūru (īsl. luksus rež.) var aktivizēt izvēlnē 2.1.
- Pārāk zems karstā ūdens iestatījums.
 - Atveriet izvēlni 2.2 un izvēlieties augstāka komforta režīmu.
- Karstā ūdens prioritāte pārāk zema vai nav noteikta.
 - Atveriet 4.9.1. izvēlni un palieliniet laiku, kurā karstajam ūdenim ir prioritāte. Ņemiet vērā, ka, palielinot karstā ūdens sildīšanai paredzēto laiku, apkures laiks tiek samazināts, kas var izraisīt zemāku/nevienmērīgu telpu temperatūru.
- F1345 nepareizā darbības režīmā.
 - Atveriet izvēlni 4.2. Izvēloties režīmu "automātisks", izvēlnē 4.9.2 izvēlieties augstāku "papildu apkures izslēgšana" vērtību.
 - Ja izvēlēts režīms "manuāls", atlasiet "pap. sild."
- Brīvdienu režīmu var aktivizēt izvēlnē 4.7.
 - Atveriet izvēlni 4.7 un izvēlieties "Izsl."

ZEMA TELPAS TEMPERATŪRA

- Vairākās istabās aizvērti termostati.
 - Iestatiet termostatus uz maksimālo vērtību pēc iespējas vairāk istabās. Noregulējiet telpas temperatūru izvēlnē 1.1, nevis noslēdzot termostatus.
- Nepietiekama automātiskās apkures kontroles iestatītā vērtība.
 - Atveriet izvēlni 1.1 "temperatūra" un palieliniet apkures raksturliiknes nobīdes vērtības. Ja telpas temperatūra ir zema tikai aukstā laikā, izvēlnē 1.9.1 "apkures raksturliikne" jāpalielina liiknes stāvums.
- Apkures prioritāte pārāk zema vai nav noteikta.
 - Atveriet 4.9.1. izvēlni un palieliniet laiku, kurā apkurei ir prioritāte. Ņemiet vērā, ka, palielinot apkurei paredzēto laiku, karstā ūdens sildīšanas laiks tiek samazināts, un tādējādi karstā ūdens apjoms var būt mazāks.
- F1345 nepareizā darbības režīmā.
 - Atveriet izvēlni 4.2. Izvēloties režīmu "automātisks", izvēlnē 4.9.2 izvēlieties augstāku "apkures apturēšana" vērtību.
 - Ja izvēlēts režīms "manuāls", atlasiet "apkure". Ja ar to nepietiek, izvēlieties "pap. sild."
- Brīvdienu režīmu var aktivizēt izvēlnē 4.7.
 - Atveriet izvēlni 4.7 un izvēlieties "Izsl."
- Aktivizēts ārējais slēdzis telpas temperatūras maiņai.
 - Pārbaudiet visus ārējos slēdžus.

- Klimata sistēmā ir gaiss.
 - Klimata sistēmas atgaisošana.
- Noslēgti vārsti uz klimata sistēmu.
 - Atveriet vārstus.

AUGSTA TELPAS TEMPERATŪRA

- Pārāk augsta automātiskās apkures kontroles iestatītā vērtība.
 - Atveriet izvēlni 1.1 (temperatūra) un samaziniet apkures raksturliiknes nobīdes vērtības. Ja telpas temperatūra ir augsta tikai aukstā laikā, izvēlnē 1.9.1 "apkures raksturliikne" jāsamazina liiknes stāvums.
- Aktivizēts ārējais slēdzis telpas temperatūras maiņai.
 - Pārbaudiet visus ārējos slēdžus.

NEVIENMĒRĪGA ISTABAS TEMPERATŪRA.

- Nepareizi iestatīta apkures liikne.
 - Pielāgojiet apkures raksturliikni 1.9.1. izvēlnē.
- Pārāk augstu iestatīta vērtība dT pie PĀT.
- Nevienmērīga turpgaita radiatoros.

ZEMS SISTĒMAS SPIEDIENS

- Nepietiekams ūdens daudzums klimata sistēmā.
 - Uzpildiet klimata sistēmu ar ūdeni un pārbaudiet, vai nav noplūžu. Atkārtotas uzpildes gadījumā sazinieties ar uzstādītāju.

NEVAR IEDARBINĀT KOMPRESORU

- Nav ne apkures, ne karstā ūdens pieprasījuma, ne dzesēšanas pieprasījuma (dzesēšanai ir nepieciešams papildpiederums).
 - F1345 neaktivizē apkuri, dzesēšanu, karsto ūdeni vai dzesēšanu.
- Siltumsūkknis tiek atkausēts.
 - Kompresors sāk darboties, kad atkausēšana ir pabeigta.
- Kompresors bloķēts temperatūras apstākļu dēļ.
 - Uzgaidiet, līdz temperatūra ir produkta darbības diapazonā.
- Nav apritējis minimālais laika posms starp kompresora palaišanas reizēm.
 - Uzgaidiet vismaz 30 minūtes un pēc tam pārbaudiet, vai kompresors ir sācis darboties.
- Atskanējis brīdinājuma signāls.
 - Ievērojiet displejā redzamos norādījumus.
- Atlasīts "tikai pap. sildīt.".
 - Pārslēdziet uz "automātisks" vai "manuāls" izvēlnē 4.2 - "darb. režīms".

ČĪKSTOŠA SKAŅA RADIATOROS

- Aizvērti termostati istabās un nepareizi iestatīta apkures līkne.
 - Iestatiet termostatus uz maks. vērtību pēc iespējas vairāk istabās. Noregulējiet apkures raksturliķni izvēlnē 1.1, nevis noslēdzot termostatus.
- Iestatīts pārāk liels cirkulācijas sūkņa darbības ātrums.
 - Atveriet izvēlni 5.1.11 (siltumnesēja sūkņa ātrums) un samaziniet cirkulācijas sūkņa ātrumu.
- Nevienmērīga turpgaita radiatoros.
 - Regulējiet turpgaitas sadali starp radiatoriem.

Trauksmju saraksts

TRAUKSME

Norāde, ka ir aktīva viena vai vairākas trauksmes

- Iedegas sarkanā lampiņa zem displeja.
- Displejā parādās trauksmes ikona.
- Tiek aktivizēts trauksmes relejs, ja tam ir atlasīta AUX izeja.
- Komforta samazinājums atbilstoši atlasei izvēlnē 5.1.4.

Ja trauksmes ir vairākas, tās tiek rādītas pa vienai skaitliskajā secībā. Ritiniet starp trauksmēm ar pogu OK.

Trauksmes atiestatīšana

- Trauksme 1 – 39 atiestatās automātiski, kad sensors darbojies 60 sekundes vai arī pēc manuālas atiestates izvēlnē.
- Trauksme 54, manuāli atiestata motora aizsargizslēdzēju un manuāli atiestata trausmi izvēlnē.
- Trauksme 70 – 99 atiestatās automātiski, atjaunojoties sakariem.
- Trauksmes 236 – 244, 253, 258 – 259 atiestatās automātiski, kad sensors darbojies 60 sekundes vai arī pēc manuālas atiestates izvēlnē.
- Trauksme 255 tiek atiestatīta automātiski, kad atkal aizveras ieeja.
- Citas trauksmes šajā izvēlnē tiek atiestatītas manuāli.

F1345 restartēšana

Daudzos gadījumos trauksmes var novērst, pilnībā restartējot siltumsūkni.

1. Izslēdziet F1345, izmantojot slēdzi displejā.
2. Pārtrauciet strāvas padevi F1345, piemēram, izmantojot galveno slēdzi.
3. Pirms atjaunot strāvas padevi, F1345 jābūt atvienotam vismaz trīs minūtes.
4. Ieslēdziet F1345, izmantojot slēdzi displejā.



Piezīme

Displejā redzami trauksmju teksti atšķiras atkarībā no tā, cik daudzi siltumsūkņi ir pieslēgti sistēmai.

Piemērs: sensora kļūme -EB1yy _EPxx _BT3, kur "yy" ir siltumsūkņa numurs, bet "xx" ir dzesēšanas modulis.



Piezīme

Darbības zem F1345 priekšējā pārsega vienmēr jāveic personai ar nepieciešamo pieredzi. Ja nepieciešams, sazinieties ar apkopes tehniķi/uzstādītāju.

Trauksmes Nr.	Trauksmes teksts displejā	Iemesis	Siltumsūkņa darbība.	Var izraisīt/pārbaudiet
1	Sens. kļ.: BT1	Nav sakaru ar sensoru (temperatūras sensors, ārā gaiss).	Aprēķinātā pieplūdes temp. ir iestatīta uz min. piepl.	<ul style="list-style-type: none">• Atvērta ķēde vai īssavienojums sensora ieejā.• Bojāts sensors
3	Sens. kļ.: BT3	Nav sakaru ar sensoru (temperatūras sensors, siltumnesēja atplūde).	Bloķēts kompresors ūdens sildīšanas laikā. "Maks. kondensatora pieplūde" iestatīta kā "maks. atplūde".	<ul style="list-style-type: none">• Atvērta ķēde vai īssavienojums sensora ieejā.• Bojāts sensors
6	Sens. kļ.: BT6	Nav sakaru ar sensoru (temperatūras sensors, karstā ūdens sildīšana).	Bloķēta ūdens sildīšana.	<ul style="list-style-type: none">• Atvērta ķēde vai īssavienojums sensora ieejā.• Bojāts sensors
11	Sens. kļ.: BT11	Nav sakaru ar sensoru (temperatūras sensors, aukstumnesēja izplūde).	Kompresors ir bloķēts.	<ul style="list-style-type: none">• Atvērta ķēde vai īssavienojums sensora ieejā.• Bojāts sensors
12	Sens. kļ.: BT12	Nav sakaru ar sensoru (temperatūras sensors, kondensatora turpgaita).	Kompresors ir bloķēts.	<ul style="list-style-type: none">• Atvērta ķēde vai īssavienojums sensora ieejā.• Bojāts sensors
14	Sensora kļūme: BT14 karstās gāzes sens.	Nav sakaru ar devēju (temperatūras sensors, izvade).	Kompresors ir bloķēts.	<ul style="list-style-type: none">• Atvērta ķēde vai īssavienojums sensora ieejā.• Bojāts sensors
23	Sens. kļ.: AZ2-BT23 ārt. gaisa sensors	Nav sakaru ar sensoru (temperatūras sensors, gaisa pieplūde).	<ul style="list-style-type: none">• Kompresors ir bloķēts.• Aptur visu ventilatoru darbību, atver QN40.	<ul style="list-style-type: none">• Atvērta ķēde vai īssavienojums sensora ieejā.• Bojāts sensors
25	Kļ.: BT25	Nav sakaru ar sensoru (temperatūras sensors, siltumnesēja turpgaita, ārējais).	<ul style="list-style-type: none">• Papildu sildītājs ir bloķēts.• Jauna faktiskā vērtība = BT71 + 10K	<ul style="list-style-type: none">• Atvērta ķēde vai īssavienojums sensora ieejā.• Bojāts sensors
27	Sens. kļ.: BP8	Nav sakaru ar sensoru (sensors, zems spiediens).	Kompresors ir bloķēts.	<ul style="list-style-type: none">• Atvērta ķēde vai īssavienojums sensora ieejā.• Bojāts sensors

Trauksmes Nr.	Trauksmes teksts displejā	Iemeslis	Siltumsūkņa darbība.	Var izraisīt/pārbaudiet
28	Sens. kļ.: BT71	Nav sakaru ar sensoru (temperatūras sensors, siltumnesēja atplūde, ārējais).	Nav darbības. Kopā ar 25 trauksmi ir bloķēta apkure.	<ul style="list-style-type: none"> Atvērta ķēde vai īssavienojums sensora ieejā. Bojāts sensors
29	Sens. kļ.:BT29	Nav sakaru ar sensoru (temperatūras sensors, kompresors).	Kompresors ir bloķēts.	<ul style="list-style-type: none"> Atvērta ķēde vai īssavienojums sensora ieejā. Bojāts sensors
33	Kļ.: BT53	Nav sakaru ar sensoru (temperatūras sensors, saules panelis).	Saules enerģijas papildpiederums ir bloķēts.	<ul style="list-style-type: none"> Atvērta ķēde vai īssavienojums sensora ieejā. Bojāts sensors
34	Kļ.: BT54	Nav sakaru ar sensoru (temperatūras sensors, solārā spirāle).	Saules enerģijas papildpiederums ir bloķēts.	<ul style="list-style-type: none"> Atvērta ķēde vai īssavienojums sensora ieejā. Bojāts sensors
35	Kļ.: BT52	Nav sakaru ar sensoru (temperatūras sensors, apkures katls).	Šunts tiek aizvērts. Tiek apturēta katla darbība.	<ul style="list-style-type: none"> Atvērta ķēde vai īssavienojums sensora ieejā. Bojāts sensors
36	Kļ.: EP21 BT2	Nav sakaru ar sensoru (temperatūras sensors, siltumnesēja turpgaita, klimata sistēma 2).	Kontrolē atplūdes līnijas devēju (EP21-BT3).	<ul style="list-style-type: none"> Atvērta ķēde vai īssavienojums sensora ieejā. Bojāts sensors
37	Kļ.: EP22 BT2	Nav sakaru ar sensoru (temperatūras sensors, siltumnesēja turpgaita, klimata sistēma 3).	Kontrolē atplūdes līnijas devēju (EP22-BT3).	<ul style="list-style-type: none"> Atvērta ķēde vai īssavienojums sensora ieejā. Bojāts sensors
38	Kļ.: EP23 BT2	Nav sakaru ar sensoru (temperatūras sensors, siltumnesēja turpgaita, klimata sistēma 4).	Kontrolē atplūdes līnijas devēju (EP23-BT3).	<ul style="list-style-type: none"> Atvērta ķēde vai īssavienojums sensora ieejā. Bojāts sensors
39	Kļ.: EQ1-BT64	Nav sakaru ar sensoru (temperatūras sensors, dzesēšanas padeves līnija).	Bloķēta dzesēšana. Dzesēšanas šunts tiek aizvērts.	<ul style="list-style-type: none"> Atvērta ķēde vai īssavienojums sensora ieejā. Bojāts sensors
40-42	Komp. fāz. 1-3	Minētā kompresora fāze ir bijusi zem 160 V 30 min.	Kompresors ir bloķēts.	Fāzes atteice.
43	Nep. fāžu sec.	Fāzes ir savienotas nepareizā secībā.	Kompresors ir bloķēts.	Elektropadeves fāžu secība ir nepareiza.
44	Kļūme lēnās palaišanas drošinātājos.	Lēnās palaišanas plates drošinātāji ir bojāti (attiecas uz 30, 40 un 60 kW).	Kompresors ir bloķēts.	<ul style="list-style-type: none"> Bojāts drošinātājs. Bojāta elektriskā dzinēja palaidplate.
45	Fāzes kļūme (nepareiza fāžu secība vai fāzei nav sprieguma).	Sakaru ar lēnās palaišanas plati nav bez pārtraukuma 30 minūtes.	Kompresors ir bloķēts.	Nepareiza fāžu secība vai fāzei nav sprieguma.
51	ZS trauksme	Zema spiediena sensora devējs ir zem atslēgšanas vērtības.	Kompresors ir bloķēts.	<p>Nepietiekama aukstumnesēja cirkulācija.</p> <ul style="list-style-type: none"> Pārbaudiet aukstumnesēja sūkni. Pārbaudiet, vai aukstumnesējs ir atgaisots. Pārbaudiet aukstumnesēja sasalšanas punktu. <p>Trūkst siltumnesēja vai cita dzesēšanas kontūra kļūme.</p> <ul style="list-style-type: none"> Sazinieties ar pilnvarotu dzesēšanas tehniķi.
52	Temperatūras ierobežotāja trauksme	Temperatūras ierobežotājs ir iedarbināts un bijis "atvērts" ilgāk par 30 sekundēm.	Nav (pārvaldīta, izmantojot aparātu).	<p>Nepietiekama plūsma.</p> <ul style="list-style-type: none"> Pārbaudiet cirkulācijas sūkni. Pārbaudiet, vai siltumnesējs ir atgaisots. Pārbaudiet spiedienu siltumnesēja sistēmā.
53	Kol. līm. sen.	Atslēdzies siltumnesēja līmeņa slēdzis/spiediena slēdzis.	Bloķēts kompresors un aukstumnesēja sūkns.	Noplūde aukstumnesēja kontūrā.
54	MA trauks.	Atslēdzies motora aizsargislēdzējs.	Kompresors ir bloķēts.	<ul style="list-style-type: none"> Fāzes atteice. Bojāts kompresors.
55	Karst. gāz. tr.	Kompresora darbība apturēta 3 reizes 240 minūtēs, jo karstās gāzes temp. pārsniedza 135 °C.	Kompresors ir bloķēts.	Bojāts kompresors.
56	Kļūdainis sērijas Nr.	Siltumsūkņim ir neeksistējošs sērijas numurs.	Kompresoru darbība ir apturēta, un relejs ir deaktivizēts.	Nepareizi ievadīts sērijas numurs.

Trauksmes Nr.	Trauksmes teksts displejā	Iemeslis	Siltumsūkņa darbība.	Var izraisīt/pārbaudiet
57	Kļūdaina programmatūra	Siltumsūkņa programmatūra un sērijas numuri savstarpēji neatbilst.	Kompresoru darbība ir apturēta, un relejs ir deaktivizēts.	Instalēta nepareiza programmatūra.
58	Spiediena sl. trauksme	Atslēdzies augsta vai zema spiediena slēdzis.	Kompresors ir bloķēts.	Nepietiekama cirkulācija aukstumnesēja vai siltumnesēja pusē.
60	Zema kol. izpl.	Aukstumnesēja (BT11) izplūdes temperatūra ir zemāka par iestatīto min. temperatūru, un trauksme tiek izvēlēta kā pastāvīga.	Kompresors ir bloķēts.	Nepietiekama aukstumnesēja cirkulācija. <ul style="list-style-type: none"> Pārbaudiet aukstumnesēja sūkni. Pārbaudiet, vai aukstumnesējs ir atgaisots. Pārbaudiet aukstumnesēja sasalšanas punktu.
70	Sakaru kļūme ar PCA ieeju.	Nav sakaru ar ieejas plati (AA3).	Attiecīgā kompresora bloķēšana. Ja siltumsūknis ir galvenā iekārta, aprēķinātā turpgaita tiek iestatīta kā min. turpgaita.	Bojāti sakaru kabeļi.
71	Sak. kļ. ar bāzi	Nav sakaru ar ieejas plati (AA2 vai AA26).	Kompresors ir bloķēts.	Bojāti sakaru kabeļi.
72	Sak. kļ. MK	Nav sakaru ar lēnās palaišanas plati (AA10).	Kompresors ir bloķēts.	Bojāti sakaru kabeļi.
73-94	Pap. sak. kļ.	Nav sakaru ar papildpiederumu plati.	Papildpiederums ir bloķēts.	<ul style="list-style-type: none"> Bojāti sakaru kabeļi. Kamēr papildpiederums nav pieslēgts ar sakaru kabeļi, tas tiek aktivizēts displejā. Nepareizi pievienots sakaru kabelis. Nepareizi iestatīts pārslēgs. Nav elektropadeves uz papildpiederumu plati.
96-99	Sak.kļ. RMU	Nav sakaru ar istabas kontrolieri.	Istabas kontrolieris ir bloķēts.	Bojāti sakaru kabeļi.
130-133	Past. sak. kļūda ar klimata sistēmu 5-8	Sakari ar papildpiederumu plati nav jau 15 sek.	Papildpiederums ir bloķēts.	Izvēlētais piederums nav uzstādīts.
146-149	ERS līm. kontr.	ERS papildpiederumu bloķē līmeņa aizsardzība.	Papildpiederums ir bloķēts.	Pārbaudiet kondensāta savācēju/noteces un ūdens sifonu.
193	Sakaru kļūda ar EME20	Trīs reizes pēc kārtas nav bijusi saziņa ar EME 20.	Papildpiederums ir bloķēts.	Pārbaudiet sakaru kabeļus.
206	Past. sak. kļūda "KŪ komforts"	Sakari ar telpas kontrolieri nav jau 15 sek.	Papildpiederums ir bloķēts.	<ul style="list-style-type: none"> Bojāti sakaru kabeļi. Nepareizi iestatīts pārslēgs.
245 - 251	Past. sak. kļūda "piederums"	Sakari ar papildpiederumu plati nav jau 15 sek.	Papildpiederums ir bloķēts.	<ul style="list-style-type: none"> Bojāti sakaru kabeļi. Nepareizi iestatīts pārslēgs.
252	Ķēdes siltumsūk. sak. kļ.1-8	Nav sakaru ar ķēdes iekārtu.	Bloķēts kompresors ķēdes iekārtā.	Bojāti sakaru kabeļi.
253	Kļ.: QZ1-BT70	Nav sakaru ar sensoru (temperatūras sensors, karstais ūdens, padeves līnija).	Jaucējvārsts ir aizvērts, un tiek padots tikai aukstais ūdens.	<ul style="list-style-type: none"> Atvērta ķēde vai īssavienojums sensora ieejā. Bojāts sensors
255	Iedarbināta aukstumnesēja sūkņa motora aizsardzība	Siltumsūknī ar 40/60 kW, spaiļu bloks X3 1-2 ieejas platē ir atvērts (parasti aizvērts).	Attiecīgais kompresors bloķēts. Automātiska atgriešana pie aizvērtas ieejas.	
257	Past. sak. kļūda "ACS45"	Sakari ar papildpiederumu plati nav jau 15 sek.	Papildpiederums ir bloķēts.	<ul style="list-style-type: none"> Bojāti sakaru kabeļi. Nepareizi iestatīts pārslēgs.
258	Sens. kļūme EQ1 - BT57	Sakaru ar šo sensoru nav jau ilgāk par 60 sek. (dzesēšanas temperatūras sensors, aukstumnesējs).	Attiecīgais kompresors bloķēts.	<ul style="list-style-type: none"> Atvērta ķēde vai īssavienojums sensora ieejā. Bojāts sensors
259	Sens. kļūme EQ1 - BT75	Sakaru ar šo sensoru nav jau ilgāk par 60 sek. (dzesēšanas temperatūras sensors, turpgaitas dzesētājs).	Kontrolē BT50.	<ul style="list-style-type: none"> Atvērta ķēde vai īssavienojums sensora ieejā. Bojāts sensors
292	Sens. kļ.: BT74	Nav sakaru ar devēju (temperatūras sensors, dzesēšanas/apkures sensors).	Nav darbības.	Pārbaudiet devēju un tā savienojumus.
297	Pap. sak. kļ.	Komunikācijas kļūme ar papildpiederumu plati.	Papildpiederums ir bloķēts.	<ul style="list-style-type: none"> Bojāti sakaru kabeļi. Nepareizi iestatīts DIP slēdzis.
301 - 308	Past. sak. kļūda "Ķēde" 1-8	Sakari ar ķēdes iekārtu nav jau 15 sek.	Ķēdes kompresors bloķēts.	Bojāti sakaru kabeļi.

Taiksmes Nr.	Trauksmes teksts displejā	Iemeslis	Siltumsūkņa darbība.	Var izraisīt/pārbaudiet
323	Sens. kļ.: EQ1-BT25	Nav sakaru ar devēju (temperatūras sensors, ārējā turpgaitas dzesēšana).	Dzesēšanas grādu minūtes ir iestatītas uz 0.	Pārbaudiet devēju un tā savienojumus.
324	Past. sak. kļūda BM1	Sakari ar BM1 nav jau 15 sek.	Iestatiet min. aprēķināto dzesēšanas turpgaitu uz 18 °C	Bojāti sakaru kabeli.
336-339	Sens. bojāj. EPXX-BT2	Sensora ieeja saņem nepamatoti augstu vai zemu vērtību ilgāk par 2 sekundēm.	Jaucēja kontroles laikā sensora signālu aizstāj EPXX-BT3-10K.	<ul style="list-style-type: none"> Atvērta ķēde vai īssavienojums sensora ieejā. Bojāts sensors
357	Sak. kļūda PCA piederums	Sakari ar OPT piederumu plati nav jau 60 sek.	Nav.	Bojāti sakaru kabeli.
358	GBM trauksme	Trauksme no GBM (OPT). Šo trausmi rada gāzes apkures katls.	Nav.	Pārbaudiet gāzes apkures katlu.
372	Past. sak. kļūda 2. baseins	Sakari ar baseinu 2 nav jau 15 sek.	Papildpiederums ir bloķēts.	Bojāti sakaru kabeli.
483	pārkarsis invert.	Ilgāku laika periodu invertoru ierobežo temperatūras aizsardzība.	Kompresors ir bloķēts.	<p>Nepietiekama cirkulācija siltumnesēja ķēdē.</p> <ul style="list-style-type: none"> Atgaisojiet siltumsūkni un klimata sistēmu. Pārbaudiet, vai nav aizsprostots daļiņu filtrs. Atveriet jebkuru radiatoru/apsildāmās grīdas termostatus. <p>Uzstādiet invertoru.</p>
504	Invertoram ir ziņojums.	NIBE PV invertoram ir kļūdas ziņojums.	Nav darbības.	<ul style="list-style-type: none"> Izlasiet invertora kļūdas ziņojumu izvēlnē 3.1 - inf. par apk.. Pārbaudiet NIBE PV invertoru.
505	Invertoram ir zemējuma kļūme.	NIBE PV invertoram ir zemējuma kļūme.	Nav darbības.	Pārbaudiet PV paneļu/invertora savienojumu.
506	Tīkla sprieg. ārpus inv. darba diapazona	Elektropadeve ilgāku laika periodu ir ārpus invertora darba diapazona.	Nav darbības.	Pārbaudiet drošinātājus un invertora tīkla spriegumu.
510	Invertoram ir augsts DC spriegums.	Invertoram ir augsts DC spriegums.	Nav darbības.	Pārbaudiet NIBE PV invertoru.
511	Invertora sak.	Nav sakaru ar invertoru piecas dienas.	Nav darbības.	Pārbaudiet sakaru kabeli un tā savienojumu ar invertoru.
524	Papildpied. sak. kļ. HTS 2	Nav sakaru ar papildpiederumu HTS 2.	Ja kā dzesēšanas vadības papildpiederums ir atlasīts HTS 2, aprēķinātā turpgaitas temperatūra tiek iestatīta uz 18°C.	Pārbaudiet devēju un tā savienojumus.
525	Papildpied. sak. kļ. HTS 3	Nav sakaru ar papildpiederumu HTS 3.	Ja kā dzesēšanas vadības papildpiederums ir atlasīts HTS 3, aprēķinātā turpgaitas temperatūra tiek iestatīta uz 18°C.	Pārbaudiet devēju un tā savienojumus.
526	Papildpied. sak. kļ. HTS 4	Nav sakaru ar papildpiederumu HTS 4.	Ja kā dzesēšanas vadības papildpiederums ir atlasīts HTS 4, aprēķinātā turpgaitas temperatūra tiek iestatīta uz 18°C.	Pārbaudiet devēju un tā savienojumus.

INFORMATĪVI ZIŅOJUMI

Informatīva ziņojuma gadījumā iekārtas priekšpusē iedegas zaļa lampiņa un informācijas logā tiek parādīts apkopes tehniķa simbols; šī informācija ir redzama, kamēr neatiestata trauksmes ziņojumu. Visi informatīvie ziņojumi tiek automātiski atiestatīti, ja cēlonis ir novērsts. Šie ziņojumi trauksmju reģistrā netiek reģistrēti.

Nr.	Teksts displejā	Iemesls	Siltumsūkņa darbība.	Tiek atiestatīta automātiski, kad	Var izraisīt/pārbaudiet
107	Sens. kļ.: BT7	Sensora ieeja saņem nepamatoti augstu vai zemu vērtību ilgāk par 2 sekundēm un ir savienota ar VPB.	BT7 displeju aizstāj "----".	Kad sensors darbojies nepārtraukti 60 s.	<ul style="list-style-type: none"> Sensors nav pievienots. Atvērta ķēde vai bojāts sensors.
123	Sens. kļ.: AZ30-BT23 ārg. sens.	Sensora ieeja saņem nepamatoti augstu vai zemu vērtību ilgāk par 2 sekundēm.	QN38 aizveras.	Kad sensors darbojies nepārtraukti 60 s.	<ul style="list-style-type: none"> Sensors nav pievienots. Atvērta ķēde vai bojāts sensors.
140-142	kompresora fāze1-3 trūkst	Kompresora 1. fāze īslaicīgi pazudusi.	Kompresors ir bloķēts.	Fāze atkal parādās.	<ul style="list-style-type: none"> Fāzes drošinātājus Kabeļu savienojumus
145	Fāzes kļūme (nepareiza fāžu secība vai fāzei nav sprieguma).	Fiksēta nepareiza fāžu secība vai fāze bez sprieguma.	Kompresors ir bloķēts.	Sakari ir atjaunoti. Pretējā gadījumā pārslēdzas uz pastāvīgu trauksmi, 45.	Pārbaudiet drošinātājus.
150	Īslaicīga AS trauksme	150 min periodā augstspiediena slēdzis ir nostrādājis vienu reizi.	Kompresors ir bloķēts.	Augsta spiediena gadījumā spiediena slēdzis atiestatās pats.	Pārbaudiet plūsmu.
151	Sens. kļ.: CL11-BT51 baseina temp. sens.	Bojāts ilgāk nekā 5 sekundes.	Baseina sūkņa darbība tiek apturēta.	Kad sensors darbojies nepārtraukti 60 s.	<ul style="list-style-type: none"> Sensors nav pievienots. Atvērta ķēde vai bojāts sensors.
152	Sens. kļ.: CL12-BT51 baseina temp. sens.	Bojāts ilgāk nekā 5 sekundes.	Baseina sūkņa darbība tiek apturēta.	Kad sensors darbojies nepārtraukti 60 s.	<ul style="list-style-type: none"> Sensors nav pievienots. Atvērta ķēde vai bojāts sensors.
155	Augsta karstās gāzes temperatūra	Temperatūra pārsniedz produkta maksimālo pieļaujamo karstās gāzes temperatūru.	Nav.	Ja BT14<90 °C.	
160	Zema kol. izpl.	Aukstumnesēja izplūde sasniegusi iestatīto min. temperatūru.	Kompresors ir bloķēts.	Aukstumnesēja temperatūra paaugstināta par 1 °C aukstumnesēja pieplūdē palaišanas mēģinājuma laikā.	Nepareizi iestatījumi.
161	Augsta k. iepl.	Aukstumnesēja izplūde sasniegusi iestatīto maks. temperatūru.	Kompresors ir bloķēts.	Aukstumnesēja temperatūra pazemināta par 1 °C aukstumnesēja pieplūdē palaišanas mēģinājuma laikā.	Nepareizi iestatījumi.
162	Augsta k. izpl.	Aukstumnesēja izplūde sasniegusi maks. pieļaujamo temperatūru.	Kompresors ir bloķēts.	Siltumnesēja temperatūra pazemināta par 2 °C siltumnesēja pieplūdē palaišanas mēģinājuma laikā.	Nepareizi iestatījumi.
163	Augsta k. iepl.	Kondensatora pieplūde sasniegusi maks. pieļaujamo temperatūru.	Kompresors ir bloķēts.	Siltumnesēja temperatūra pazemināta par 2 °C siltumnesēja pieplūdē palaišanas mēģinājuma laikā.	Nepareizi iestatījumi.
165	Zems spiediens, klimata sistēma. Klimata sistēmas ārējā spiediena slēdzis norāda pārāk zemu spiedienu. Lūdzu, pārbaudiet spiedienu un, ja nepieciešams, uzpildiet sistēmu.	AUX ieeja "Klimata sistēmas spiediena slēdzis" ir atvienota ilgāk nekā 5 sekundes.	Nav.	Ja trauksmes ieeja ir noslēgta ilgāk nekā 5 sekundes, tiks veikta atiestatīšana.	Pārbaudiet apkures katla spiedienu.
170	Sak. ieejas kļ.	Radās sakaru kļūme ar ieejas plati AA3.	Tikai informācija.	Sakari ir atjaunoti.	Pārbaudiet sakaru kabeļus un to savienojumus.
171	Sak. kļ. ar bāzi	Pamatplatē AA2 vai AA26 radās sakaru kļūme.	Tikai informācija.	Sakari ir atjaunoti.	Pārbaudiet sakaru kabeļus un to savienojumus.

Nr.	Teksts displejā	Iemesls	Siltumsūkņa darbība.	Tiek atiestatīta automātiski, kad	Var izraisīt/pārbaudiet
172	Sak. kļ. MK	Radās sakaru kļūme ar lēnās palaišanas plati AA10.	Tikai informācija.	Sakari ir atjaunoti.	Pārbaudiet sakaru kabelus un to savienojumus.
173-179	Pap. sak. kļ.	Radās sakaru kļūme ar papildpiederumu plati.	Papildpiederums ir bloķēts.	Sakari ir atjaunoti.	<ul style="list-style-type: none"> Bojāti sakaru kabeli. Kamēr papildpiederums nav pieslēgts ar sakaru kabeli, tas tiek aktivizēts displejā. Nepareizi pievienots sakaru kabelis. Nepareizi iestatīts DIP slēdzis. Nav elektropadeves uz papildpiederumu plati.
180	Antifrīzs	<ul style="list-style-type: none"> Āra gaisa temperatūra ir zem +3 °C, un vienlaikus tiek bloķēta apkure. Āra gaisa temperatūra ir zem +3 °C, un vienlaikus trauksme bloķē kompresoru un nav atļauta papildu sildītāja darbība. Nav temperatūras devēja, āra gaisa (BT1). 	Apkure ir atļauta, un aprēķinātā pieplūdes temperatūra ir iestatīta kā min. pieplūdes temperatūra.	Āra gaisa temperatūra pārsniedz +3 °C, vai arī apkure ir atļauta.	Nepareizi iestatījumi.
181	Problēmas periodiskās palielināšanas laikā	Periodisks karstā ūdens pieaugums nesasniedza apturēšanas temperatūru 5 stundu laikā.	Tikai informācija.	Informācija ir parādīta displejā.	Nepareizi iestatījumi.
182	Slodzes monitors aktīvs	Izmērītais strāvas patēriņš pārsniedz izvēlnē 5.1.12 iestatītos drošinātāja parametrus.	Siltumsūkņi pakāpeniski atvieno elektriskā papildu sildītāja darbības.	Strāvas patēriņš ir samazināts zem izvēlnē 5.1.12 iestatītajiem drošinātāja parametriem.	
183	Notiek atkausēšana		Notiek atkausēšana.		
184	Filtra tr.	Izvēlnē 5.3.1 iestatītais laiks ir beidzies.	Tikai informācija.		
188-194	Pap. sak. kļ.	Radās sakaru kļūme ar papildpiederumu plati.	Papildpiederums ir bloķēts.	Sakari ir atjaunoti.	<ul style="list-style-type: none"> Bojāti sakaru kabeli. Nepareizi iestatīts DIP slēdzis.
207	Papildpied. sak. kļ.	Notikušas trīs sakaru kļūmes pēc kārtas.	Tikai informācija.	Sakari ir atjaunoti.	<ul style="list-style-type: none"> Bojāti sakaru kabeli. Nepareizi iestatīts DIP slēdzis.
270	Notiek kompr. priekšsild.	Kompresora priekšsildīšana.	Kompresors ir bloķēts.	Apturēta vienlaikus ar kompresora sildītāju/kartera sildītāju.	
322	SPA nav atjaunināta	Pašreizējā aktuālā cena nav pieejama.	Var ietekmēt iekārtas prioritātes.	Pārbaudiet savienojumu ar internetu.	
323	Kļ.: EQ1-BT25	Sensora ieeja saņem nepamatoti augstu vai zemu vērtību ilgāk par 2 sekundēm.	DM dzesēšanas aprēķins, veikts ar EQ1-BT25, ir iestatīts uz 0.		<ul style="list-style-type: none"> Atvērta ķēde vai īssavienojums sensora ieejā. Bojāts sensors
333	aug. izpl. tmp.	Pārsniegta maks. temperatūra no siltumsūkņa.	Apkure ir bloķēta.	Tiek automātiski atiestatīta, kad temperatūra ir zemāka par 70 °C.	<ul style="list-style-type: none"> Pārāk maza apkures sistēma. Nepareizi noregulēta apkures raksturlielne. Nepareiza plūsma. Nepareizi pievienots papildu sildītājs.
334	aug. iepl. tmp.	Pārsniegta maks. siltumsūkņa caurplūdes temperatūra. BT3 ir augstāka nekā 65 °C apkures laikā	Apkure ir bloķēta.	Tiek automātiski atiestatīta, kad temperatūra ir zemāka par 60 °C.	<ul style="list-style-type: none"> Pārāk maza apkures sistēma. Nepareizi noregulēta apkures raksturlielne. Nepareiza plūsma. Nepareizi pievienots papildu sildītājs.
350	BT50 telpas sensora kļūme.	Sensora ieeja saņem nepamatoti augstu vai zemu vērtību ilgāk par 2 sekundēm, kad sensors ir aktivizēts.		Atiestatās automātiski, kad sensors darbojies nepārtraukti 60 sekundes.	<ul style="list-style-type: none"> Atvērta ķēde vai īssavienojums sensora ieejā. Bojāts sensors

Nr.	Teksts displejā	Iemesls	Siltumsūkņa darbība.	Tiek atiestatīta automātiski, kad	Var izraisīt/pārbaudiet
351	Sensora kalibrēšana neizdevās	Delta BT10-BT11 > 2K pēc kalibrēšanas.	Mainiet aukstumnesēja sūkņa ātrumu no automātiska uz manuālu.	Manuāls.	
353	Sensora kalibrēšana neizdevās	Delta BT3-BT12 > 2K pēc kalibrēšanas.	Mainiet sūkņa ātrumu no automātiska uz manuālu.	Manuāls.	
359	Iekš. temp. OPT kļūda	Trauksme no gāzes apkures katla (GBM).	Nav.	Manuāls.	
361-367	Sens. kļūme: EPxx-BT3 atplūdes līnijas sensors	Sensora ieeja saņem nepamatoti augstu vai zemu vērtību ilgāk par 2 sekundēm.		Atiestatās automātiski, kad sensors darbojies nepārtraukti 60 sekundes.	<ul style="list-style-type: none"> Atvērta ķēde vai īssavienojums sensora ieejā. Bojāts sensors
369-370	Sens. kļūme: EP12-BT57/BT58	Sensora ieeja saņem nepamatoti augstu vai zemu vērtību ilgāk par 2 sekundēm.	Nav.	Atiestatās automātiski, kad sensors darbojies nepārtraukti 60 sekundes.	<ul style="list-style-type: none"> Atvērta ķēde vai īssavienojums sensora ieejā. Bojāts sensors
371	Sasalšanas risks EP12-BT58	Gruntsūdens sensors BT58 ir zem robežvērtības.	Bloķē darbību.	Atiestatās automātiski, kad temperatūra paaugstinās virs savas robežvērtības par +2°C.	
482	Invertors ir ierobežots temperatūras nosacījumu dēļ	10 minūtes ir aktīva invertora statusa sekcija darbības palēnināšanai	Nav.	Kad invertors sasniegs vēlamu vērtību, automātiski tiks veikta atiestatīšana.	<p>Nepietiekama cirkulācija siltumnesēja ķēdē.</p> <ul style="list-style-type: none"> Atgaisojiet siltumsūkni un klimata sistēmu. Pārbaudiet, vai nav aizsprostots daļiņu filtrs. Atveriet jebkuru radiatoru/apsildāmās grīdas termostatus.
508	Invertoram nav sakaru ar tīklu.	Invertoram nav sakaru ar elektrotīklu.	Nav darbības.	Ja šī sekcija nebūs aktīva 60 s, tiks veikta automātiska atiestatīšana.	Pārbaudiet drošinātājus un invertora tīkla spriegumu.
509	Invertoram pārsniegta temperatūra	Apkārtnes temperatūra NIBE PV invertoram ir pārāk augsta.	Nav darbības.	Ja šī sekcija nebūs aktīva 60 s, tiks veikta automātiska atiestatīšana.	Pārbaudiet temperatūru invertora uzstādīšanas zonā.
900	Valsts nav izvēlēta	Valsts nav noteikta.	Kad tiek rādīts ziņojums, apstājas sasniegtajā pozīcijā.	Tiek atiestatīts, kad izvēlnē 5.12 atlasa valsti.	
995	ār. trauksme	AUX ieejas stāvoklis.	Nav.		
996	bloķēts	Papildu sildītājs ārēji bloķēts.	Nav.		
997	bloķēts	Kompresors ir ārēji bloķēts.	Nav.		
998	ieslēdzas	Displejs ir restartēts.	Nav.		

Saturs

A

- Apkope, 46
 - Tehniskās apkopes pasākumi, 46
- Atlases opcijas, 10

D

- Darbība, 10
- Displeja iekārta, 8
 - Displejs, 8
 - Slēdzis, 8
 - Stāvokļa indikators, 8
 - Taustiņš Atpakaļ, 8
 - Taustiņš OK, 8
 - Vadības ripa, 8
- Displejs, 8
- Drošības informācija, 5
 - Drošības pasākumi, 5
 - Simboli, 5
- Drošības pasākumi, 5
- Dzesēšanas moduļa izvilkšana, 49

G

- Gaidstāves režīms, 47

I

- Izvēlne 1 - IEKŠTELPU KLIMATS, 12
- Izvēlne 2 - KARSTĀIS ŪDENS, 20
- Izvēlne 3 - INFORMĀCIJA, 23
- Izvēlne 4 - SILTUMSŪKNIS, 25
- Izvēlne 5 - APKOPE, 34
- Izvēlnes atlase, 10
- Izvēlņu sistēma, 8
 - Atlases opcijas, 10
 - Darbība, 10
 - Logu ritināšana, 11
 - Palīdzības izvēlne, 11
 - Vērtības iestatīšana, 10
 - Virtuālās tastatūras lietošana, 11
- Izvēlņu sistēma
 - Izvēlnes atlase, 10

K

- Karstā ūdens boileru iztukšošana, 47
- Klimata sistēmas iztukšošana, 47
- Kolektora sistēmas iztukšošana, 47
- Kontrole, 8, 12
 - Kontrole – ievads, 8
 - Kontroles izvēlnes, 12
- Kontrole – ievads, 8
- Kontroles izvēlnes, 12
 - Izvēlne 1 - IEKŠTELPU KLIMATS, 12
 - Izvēlne 2 - KARSTĀIS ŪDENS, 20
 - Izvēlne 3 - INFORMĀCIJA, 23
 - Izvēlne 4 - SILTUMSŪKNIS, 25
 - Izvēlne 5 - APKOPE, 34

L

- Logu ritināšana, 11

P

- Palīdzība cirkulācijas sūkņa iedarbināšanai, 48
- Palīdzības izvēlne, 11
- Problēmu novēršana, 54

S

- Simboli, 5
- Slēdzis, 8

- Stāvokļa indikators, 8

- Svarīga informācija, 4
 - Atbrīvošanās, 7
 - Drošības informācija, 5
 - Uzstādīšanas dati, 4

T

- Taustiņš Atpakaļ, 8
- Taustiņš OK, 8
- Tehniskās apkopes pasākumi, 46
 - Dzesēšanas moduļa izvilkšana, 49
 - Gaidstāves režīms, 47
 - Karstā ūdens boileru iztukšošana, 47
 - Klimata sistēmas iztukšošana, 47
 - Kolektora sistēmas iztukšošana, 47
 - Palīdzība cirkulācijas sūkņa iedarbināšanai, 48
 - Temperatūras sensora dati, 48
 - USB apkopes izeja, 52
- Temperatūras sensora dati, 48
- Traucēkļi komforta ziņā
 - Problēmu novēršana, 54
 - Trauksme, 54
 - Trauksmes pārvaldība, 54
 - Trauksmju saraksts, 57
- Trauksme, 54
- Trauksmes pārvaldība, 54
- Trauksmju saraksts, 57

U

- USB apkopes izeja, 52
- Uzstādīšanas dati, 4

V

- Vadības ripa, 8
- Vērtības iestatīšana, 10
- Virtuālās tastatūras lietošana, 11

Kontaktinformācija

AUSTRIA

KNV Energietechnik GmbH
Gahberggasse 11, 4861 Schörfling
Tel: +43 (0)7662 8963-0
mail@knv.at
knv.at

FINLAND

NIBE Energy Systems Oy
Juurakkotie 3, 01510 Vantaa
Tel: +358 (0)9 274 6970
info@nibe.fi
nibe.fi

GREAT BRITAIN

NIBE Energy Systems Ltd
3C Broom Business Park,
Bridge Way, S41 9QG Chesterfield
Tel: +44 (0)330 311 2201
info@nibe.co.uk
nibe.co.uk

POLAND

NIBE-BIAWAR Sp. z o.o.
Al. Jana Pawła II 57, 15-703 Białystok
Tel: +48 (0)85 66 28 490
biawar.com.pl

CZECH REPUBLIC

Družstevní závody Dražice - strojírna
s.r.o.
Dražice 69, 29471 Benátky n. Jiz.
Tel: +420 326 373 801
nibe@nibe.cz
nibe.cz

FRANCE

NIBE Energy Systems France SAS
Zone industrielle RD 28
Rue du Pou du Ciel, 01600 Reyrieux
Tél: 04 74 00 92 92
info@nibe.fr
nibe.fr

NETHERLANDS

NIBE Energietechnik B.V.
Energieweg 31, 4906 CG Oosterhout
Tel: +31 (0)168 47 77 22
info@nibenl.nl
nibenl.nl

SWEDEN

NIBE Energy Systems
Box 14
Hannabadsvägen 5, 285 21 Markaryd
Tel: +46 (0)433-27 30 00
info@nibe.se
nibe.se

DENMARK

Vølund Varmeteknik A/S
Industrivej Nord 7B, 7400 Herning
Tel: +45 97 17 20 33
info@volundvt.dk
volundvt.dk

GERMANY

NIBE Systemtechnik GmbH
Am Reiherpfahl 3, 29223 Celle
Tel: +49 (0)5141 75 46 -0
info@nibe.de
nibe.de

NORWAY

ABK-Qviller AS
Brobekkveien 80, 0582 Oslo
Tel: (+47) 23 17 05 20
post@abkqviller.no
nibe.no

SWITZERLAND

NIBE Wärmetechnik c/o ait Schweiz AG
Industriepark, CH-6246 Altishofen
Tel. +41 (0)58 252 21 00
info@nibe.ch
nibe.ch

Lai iegūtu papildinformāciju par valstīm, kas nav minētas šajā sarakstā, lūdzu, sazinieties ar NIBE Sweden vai skatiet nibe.eu.

