

Bedieningshandleiding



Aard-warmtepomp

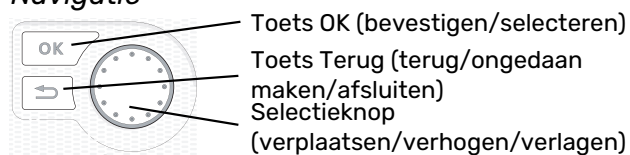
NIBE F1345



OHB NL 2344-1
731110

Snelgids

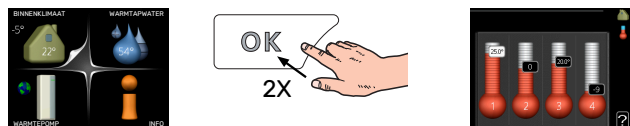
Navigatie



Een gedetailleerde uitleg van de toetsfuncties vindt u op pagina 8.

Het bladeren door de menu's en het verrichten van diverse instellingen wordt beschreven op pagina 11.

Het binnenklimaat instellen



De modus voor het instellen van de binnentemperatuur opent u door in de startmodus in het hoofdmenu twee keer de OK-knop in te drukken. Lees meer over de instellingen op pagina 13.

Warmtapwatervolume verhogen



Om de hoeveelheid warm water tijdelijk te verhogen (als er een boiler is aangesloten op uw F1345), draait u eerst de regelknop om menu 2 (waterdruppel) te kiezen en drukt u vervolgens tweemaal op de OK-knop. Lees meer over de instellingen op pagina tijdelijk in luxe.

Inhoudsopgave

1	Belangrijke informatie	4
	Installatiegegevens	4
	Veiligheidsinformatie	5
	Symbolen	5
	Veiligheidsmaatregelen	5
	Serienummer	7
	Terugwinning	7
	Informatie met betrekking tot milieueffecten ..	7
2	Bediening - Inleiding	8
	Bedieningseenheid	8
	Menusysteem	9
3	Regeling - Menu's	13
	Menu 1 - BINNENKLIMAAT	13
	Menu 2 - WARMTAPWATER	21
	Menu 3 - INFO	24
	Menu 4 - WARMTEPOMP	26
	Menu 5 - SERVICE	35
4	Service	48
	Servicehandelingen	48
5	Storingen in comfort	56
	Infomenu	56
	Alarm beheren	56
	Problemen oplossen	56
	Alarmlijst	59
	Index	66
	Contactgegevens	67

Belangrijke informatie

Installatiegegevens

Product	F1345
Serienummer Master	
Serienummer, Slave 1	
Serienummer, Slave 2	
Serienummer, Slave 3	
Serienummer, Slave 4	
Serienummer, Slave 5	
Serienummer, Slave 6	
Serienummer, Slave 7	
Serienummer, Slave 8	
Installatiedatum	
Installateur	
Type bronvloeistof - Mengverhouding/vriespunt	
Actieve boordiepte/collectorlengte	

Nr.	Naam	Fabr. inst.	In- stell.
1.9.1.1	stooklijn (verschuiving)	0	
1.9.1.1	stooklijn (helling)	7	

✓	Accessoires

Het serienummer moet altijd worden vermeld.

Certificaat dat de installatie is uitgevoerd volgens de instructies in de meegeleverde installatiehandleiding en de geldende regels.

Datum _____

Handtekening _____

Veiligheidsinformatie

De handleiding moet bij de klant worden achtergelaten.

Zie voor de nieuwste versie van de productdocumentatie nibenl.nl.

Dit toestel is ontworpen voor gebruik in een woonomgeving en niet bedoeld om te worden gebruikt door personen en/of kinderen met beperkingen van psychische, zintuiglijke of lichamelijke aard, of gebrek aan ervaring of kennis, behalve als zij ondertoezicht staan of instructie is gegeven met betrekking tot het gebruik van het toestel door een persoon welke verantwoordelijk is voor hun veiligheid. Dit overeenkomstig met de van toepassing zijnde delen van de laag-spanning voorschriften 2006/95/EC, LVD. Het toestel is tevens bedoeld voor gebruik door experts of getrainde gebruikers in winkels, hotels, lichte industrie, op boerderijen en in dergelijke omgevingen. Dit overeenkomstig de van toepassing zijnde onderdelen van de machinerichtlijn 2006/42/EC.

Kinderen moeten ondertoezicht staan om er zeker van te zijn dat zij niet spelen met het toestel.

Dit is een originele handleiding. Vertaling is niet toegestaan zonder goedkeuring van NIBE.

De rechten voor het maken van ontwerp en technische wijzigingen zijn voorbehouden.

©NIBE 2024.

Symbolen

Uitleg van symbolen die in deze handleiding gebruikt kunnen worden.

LET OP!

Dit symbool duidt aan dat een persoon of de machine gevaar loopt.



Voorzichtig!

Dit symbool duidt belangrijke informatie aan over wat u in de gaten moet houden tijdens onderhoud aan uw installatie.



TIP

Dit symbool duidt tips aan om het gebruik van het product te vergemakkelijken.

Veiligheidsmaatregelen

LET OP

De installatie moet worden uitgevoerd door een installateur met de juiste kwalificaties.

Als u het systeem zelf installeert, kunnen er als gevolg van een systeemstoring ernstige problemen optreden, bijvoorbeeld waterlekage, lekkage van koudemiddel, elektrische schokken, brand en persoonlijk letsel.

Gebruik voor de installatie originele accessoires en de aangegeven onderdelen.

Indien gebruik wordt gemaakt van niet-aangegeven onderdelen, kunnen waterlekage, elektrische schokken, brand en persoonlijk letsel optreden doordat de eenheid mogelijk niet correct werkt.

Installeer de eenheid op een locatie met een goede ondersteuning.

Bij ongeschikte installatielocaties kan de eenheid vallen en leiden tot schade en letsel. Installatie zonder voldoende ondersteuning kan ook leiden tot trillingen en lawaai.

Zorg ervoor dat de eenheid bij installatie stabiel is, zodat deze bestand is tegen aardbevingen en krachtige winden.

Bij ongeschikte installatielocaties kan de eenheid vallen en leiden tot schade en letsel.

De elektrische installatie moet worden uitgevoerd door een gekwalificeerde elektrotechnicus en het systeem moet worden aangesloten als een afzonderlijk circuit.

Voeding met onvoldoende capaciteit en een onjuiste werking kunnen leiden tot elektrische schokken en brand.

Gebruik leidingen die en gereedschap dat geschikt is voor dit type koudemiddel.

Het gebruik van bestaande onderdelen (voor R22) kan leiden tot storingen en ernstige ongevallen door barsten in procescircuits.

Voer zelf geen reparaties uit. Raadpleeg de dealer als het systeem gerepareerd moet worden.

Onjuist uitgevoerde reparaties kunnen leiden tot lekkage van water en koudemiddel, elektrische schokken of brand.

Raadpleeg de dealer of een expert voor verwijdering van de warmtepomp.

Onjuiste installatie kan leiden tot lekkage van water en koudemiddel, elektrische schokken of brand.

Schakel bij service of inspectie de voeding uit.

Als de voeding niet wordt uitgeschakeld, bestaat gevaar voor elektrische schokken en schade door de draaiende ventilator.

Laat de eenheid niet draaien als er panelen of beschermingsmiddelen verwijderd zijn.

Het aanraken van draaiende apparatuur, hete oppervlakken of onderdelen onder hoge spanning kan leiden tot letsel door beknelling, brandwonden of elektrische schokken.

Schakel de stroom uit voordat u aan elektrische werkzaamheden begint.

Als u de stroom niet uitschakelt, kan dit leiden tot elektrische schokken, schade en een onjuiste werking van de apparatuur.

ZORGVULDIGHEID

Gebruik de eenheid niet voor de speciale doeleinden, zoals opslag van voedsel, het koelen van precisie-instrumenten, conservering door bevriezing van dieren, planten of kunst.

De artikelen kunnen hierdoor beschadigd raken.

Gooi verpakkingsmateriaal op de juiste manier weg.

Eventueel achterblijvend verpakkingsmateriaal kan leiden tot persoonlijk letsel. Het kan namelijk spijkers en hout bevatten.

Raak geen knoppen aan met natte handen.

Dit kan leiden tot elektrische schokken.

Schakel de voeding niet direct nadat de eenheid is gestopt met werken uit.

Wacht minimaal 5 minuten, omdat anders gevaar bestaat voor waterlekkage of uitval.

Bedien het systeem niet via de hoofdschakelaar.

Dit kan leiden tot brand of waterlekkage.

MET NAME VOOR UNITS BEDOELD VOOR R407C EN R410A

- Gebruik geen andere koudemiddelen dan die bedoeld zijn voor de eenheid.

- Gebruik geen vulflessen (charging bottles). Dit type flessen verandert de samenstelling van het koudemiddel, waardoor de prestaties van het systeem verslechteren.

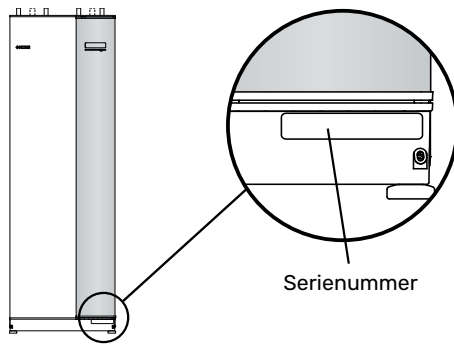
- Bij het bijvullen van koudemiddel moet het koudemiddel altijd in vloeibare vorm uit de fles komen.

- R410A houdt in dat de druk ongeveer 1,6 keer groter is dan bij conventionele koudemiddelen.

- De vulaansluitingen op eenheden met R410A zijn verschillend in grootte om te voorkomen dat het systeem per ongeluk wordt gevuld met het verkeerde koudemiddel.

Serienummer

Het serienummer vindt u rechtsonder op het voorpaneel, in het infomenu (menu 3.1) en op het typeplaatje (PZ1).



Voorzichtig!

Voor onderhoud en ondersteuning hebt u het serienummer van het product (14 cijfers) nodig.

Terugwinning



Laat het afvoeren van de verpakking over aan de installateur van het product of aan speciale afvalstations.

Doe gebruikte producten niet bij het normale huishoudelijke afval. Breng het naar een speciaal afvalstation of naar een dealer die dit type service aanbiedt.

Het onjuist afvoeren van het product door de gebruiker leidt tot boetes volgens de actuele wetgeving.

Informatie met betrekking tot milieueffecten

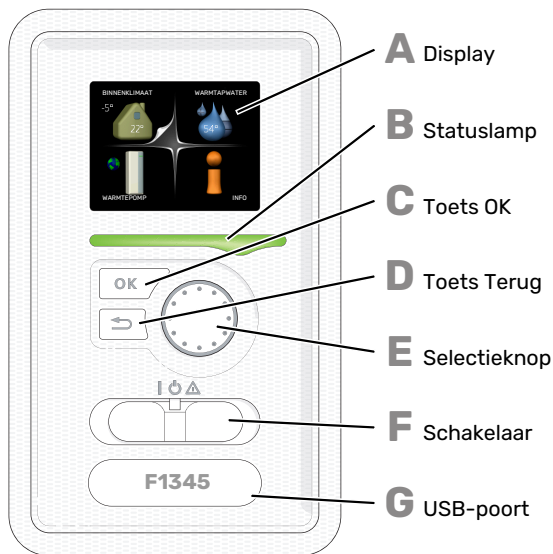
F-GASSENVERORDENING (EU) NR. 517/2014

Deze eenheid bevat een gefluoreerd broeikasgas, dat onder het Verdrag van Kyoto valt.

De apparatuur bevat R407C of R410A, gefluoreerd broeikasgas met een GWP-waarde (aardopwarmingsvermogen) van respectievelijk 1774 en 2088. Laat geen R407C of R410A ontsnappen naar de atmosfeer.

Bediening - Inleiding

Bedieningseenheid



G

USB-POORT

De USB-poort is weggekerkt achter het plastic plaatje met de productnaam erop.

De USB-poort wordt gebruikt voor het updaten van de software.

Ga naar <http://www.nibeuplink.com> en klik op de tab "Software" om de nieuwste software voor uw installatie te downloaden.

A DISPLAY

Instructies, instellingen en bedieningsinformatie worden op het display weergegeven. U kunt eenvoudig door de verschillende menu's en opties navigeren om het comfort in te stellen of de benodigde informatie te verkrijgen.

B STATUSLAMP

De statuslamp geeft de status van de warmtepomp aan. De lamp:

- brandt groen tijdens normaal bedrijf.
- brandt geel in de noodstand.
- brandt rood in het geval van een geactiveerd alarm.

C TOETS OK

De toets OK wordt gebruikt om:

- selecties van submenu's/opties/instelwaarden/pagina in de startgids te bevestigen.

D TOETS TERUG

De toets terug wordt gebruikt om:

- terug te keren naar het vorige menu.
- een instelling te wijzigen die niet is bevestigd.

E SELECTIEKNOP

De selectieknop kan naar rechts of links worden gedraaid.

U kunt:

- in de menu's en tussen de opties scrollen.
- de waarden verhogen en verlagen.
- scrollen door pagina's, sommige informatie is verdeeld over meerder pagina's (bijvoorbeeld helptekst of service-info).

F SCHAKELAAR

De schakelaar kan in drie standen worden gezet:

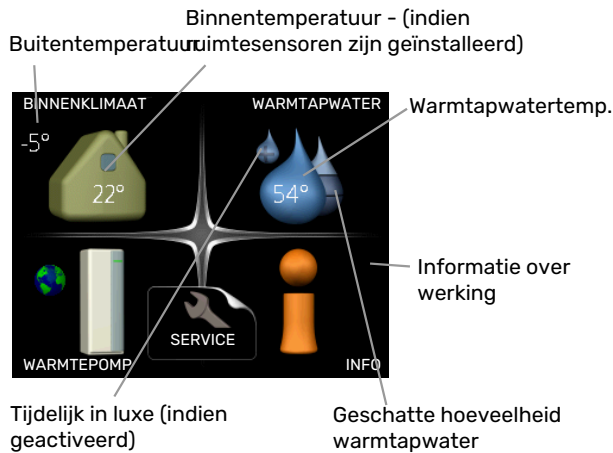
- Aan (I)
- Stand-by (⏻)
- Noodstand (⚠)

De noodstand mag alleen worden gebruikt in het geval van een ernstig probleem met de warmtepomp. In deze stand schakelt de compressor uit en schakelt de elektrische bijverwarming in. Het display van de warmtepomp is niet verlicht en de statuslamp brandt geel.

Menusysteem

Wanneer de deur van de warmtepomp is geopend, worden naast enkele basisgegevens de vier hoofdmenu's van het menusysteem op het display weergegeven.

MASTER



MENU 5 - SERVICE

Geavanceerde instellingen. Deze instellingen zijn alleen bedoeld voor installateurs of servicemonteurs. Het menu wordt zichtbaar wanneer in het startmenu 7 seconden lang op de Terug-knop wordt gedrukt. Zie pagina 35.

Dit menu wordt ook ingesteld in het beperkte menusysteem van de slave-warmtepomp.

SLAVE



Als de warmtepomp is ingesteld als slave, wordt er een beperkt hoofdmenu weergegeven, omdat de meeste instellingen voor het systeem worden verricht bij de master-warmtepomp.

MENU 1 - BINNENKLIMAAT

Het binnenklimaat instellen en plannen. Zie pagina 13.

MENU 2 - WARMTAPWATER

Warmtapwaterproductie instellen en plannen. Zie pagina 21.

Dit menu wordt uitsluitend weergegeven wanneer een boiler is aangesloten op de warmtepomp.

MENU 3 - INFO

Weergave van temperatuur en andere bedrijfsinformatie en toegang tot alarmlog. Zie pagina 24.

Dit menu wordt ook ingesteld in het beperkte menusysteem van de slave-warmtepomp.

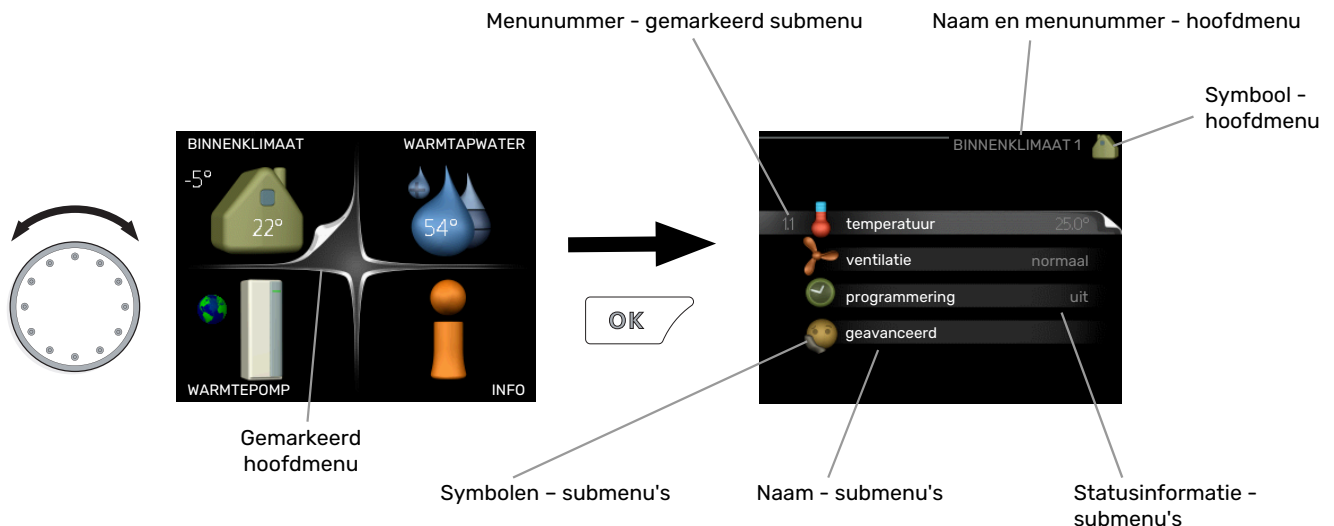
MENU 4 - WARMTEPOMP

Instellen van tijd, datum, taal, weergave, bedrijfsmodus, enz. Zie pagina 26.

SYMBOLEN DISPLAY

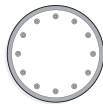
De volgende symbolen kunnen tijdens bedrijf op het display verschijnen.

Symbool	Beschrijving
	Dit symbool verschijnt in het informatievenster als er informatie van belang in menu 3.1 staat.
	Deze twee symbolen geven aan of de compressor of bijverwarming in de F1345 is geblokkeerd of niet. Beide kunnen bijvoorbeeld worden geblokkeerd als een bepaalde bedrijfsstand is gekozen in menu 4.2, als blokkeren is ingepland in menu 4.9.5 of als een alarm is geactiveerd dat één van beide blokkeert.
	Compressor blokkeren.
	Bijverwarming blokkeren.
	Dit symbool verschijnt als de periodieke toename of de luxe stand voor warmtapwater is geactiveerd.
	Dit symbool geeft aan of "vakantie-instelling" actief is in 4.7.
	Dit symbool geeft aan of de F1345 contact heeft met myUplink.
	Dit symbool geeft de actuele snelheid van de ventilator aan als deze snelheid afwijkt van de normale instelling. Accessoire vereist.
	Dit symbool is zichtbaar in installaties met actieve zonneaccessoires.
	Dit symbool wordt weergegeven in menu 3.1 als zwembadverwarming actief is. Accessoire vereist.
	Dit symbool wordt weergegeven in menu 3.1 als koeling actief is. Accessoire vereist.



WERKING

Draai de selectieknop naar links of naar rechts om de cursor te bewegen. De gemarkeerde positie is wit en/of heeft een opwaartse tab.

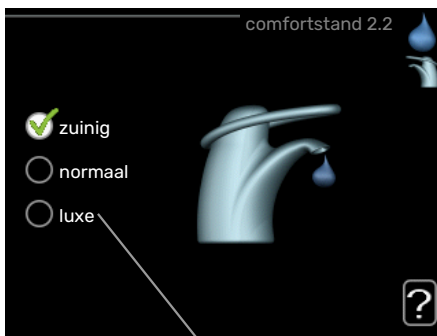


MENU SELECTEREN


Selecteer een hoofdmenu door het te markeren en vervolgens op OK te drukken om door het menusysteem te lopen. Er wordt hierna een nieuw venster met submenu's geopend.

Selecteer een van de submenu's door het menu te markeren en vervolgens op OK te drukken.



OPTIES SELECTEREN



Alternatief

In een optiemenu wordt de huidig geselecteerde optie aangegeven met een groen vinkje. 

Een andere optie selecteren:

1. Markeer de betreffende optie d.m.v. de selectieknop. Een van de opties is voorgeselecteerd (wit). 
2. Druk op OK om de geselecteerde optie te bevestigen. De geselecteerde optie heeft een groen vinkje. 

EEN WAARDE INSTELLEN

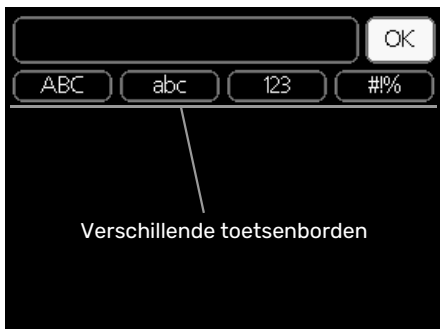


Te wijzigen waarden

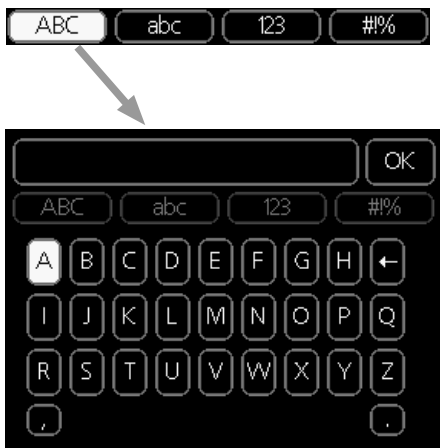
Om een waarde in te stellen:

1. Markeer u de waarde die u wilt instellen met de selectieknop. 01
2. Drukt u op OK. De achtergrond van de waarde wordt groen. Dit betekent dat u de instelmodus hebt geopend. 01
3. Draai de selectieknop naar rechts om de waarde te verhogen en naar links om deze te verlagen. 04
4. Druk op OK om de waarde te bevestigen die u hebt ingesteld. Druk op de toets Terug om naar de oorspronkelijke waarde terug te keren. 04

HET VIRTUELE TOETSENBORD GEBRUIKEN



Als het in sommige menu's nodig is dat er tekst wordt ingevoerd, is er een virtueel toetsenbord beschikbaar.

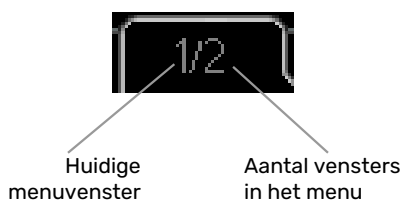


Afhankelijk van het menu hebt u de beschikking over verschillende tekensets die u met behulp van de selectieknop kunt selecteren. Om andere tekens te gebruiken, drukt u op de Terug-knop. Als een menu maar één tekenset heeft, wordt het toetsenbord direct weergegeven.

Als u klaar bent met het invoeren van tekst, markeert u "OK" en drukt u op OK.

DOOR DE VENSTERS SCROLLEN

Een menu kan uit meerdere vensters bestaan. Draai de selectieknop om tussen de vensters te scrollen.




Door de vensters in de startgids scrollen



Pijlen voor door venster scrollen in startgids

1. Draai de selectieknop totdat de pijltjes in de linkerbovenhoek (bij het paginanummer) zijn gemarkeerd.
2. Druk op de OK-knop om naar de volgende stap in de startgids te gaan.

HELPMENU

 In veel menu's staat een symbool dat aangeeft dat er extra hulp beschikbaar is.

Om de helptekst te openen:

1. Gebruikt u de selectieknop om het helpsymbool te selecteren.
2. Drukt u op OK.

De helptekst bestaat vaak uit meerdere vensters waartussen u kunt scrollen met de selectieknop.

Regeling - Menu's

Menu 1 – BINNENKLIMAAT

OVERZICHT

1 - BINNENKLIMAAT	1.1 - temperatuur	1.1.1 - temperatuur verwarming	
		1.1.2 - temperatuur koeling *	
		1.1.3 - rel. vochtigheid *	
	1.2 - ventilatie		
	1.3 - programmering	1.3.1 - programmering verwarming	
		1.3.2 - programmering koeling *	
		1.3.2 - programmering ventilatie *	
	1.9 - geavanceerd	1.9.1 - curve	1.9.1.1 stooklijn
			1.9.1.2 - koelcurve *
		1.9.2 - externe instelling	
		1.9.3 - min. aanvoer temp.	1.9.3.1 - min. aanv.temp. verw
			1.9.3.2 - min. aanvoertemp. koeling *
		1.9.4 - instellingen ruimtesensor	
	1.9.5 - instellingen koeling *		
	1.9.6 - terugsteltijd ventilator *		
	1.9.7 - eigen stooklijn	1.9.7.1 - eigen verw. curve	
		1.9.7.2 - eigen koelcurve *	
	1.9.8 - verschuiving punt		
	1.9.9 - nachtkoeling*		

* Accessoires nodig.

Submenu's

Het menu **BINNENKLIMAAT** heeft meerdere submenu's. U vindt de statusinformatie van het betreffende menu op het display aan de rechterkant van de menu's.

temperatuur De temperatuur voor het afgiftesysteem instellen. In de statusinformatie worden de instelwaarden weergegeven voor het afgiftesysteem.

ventilatie De ventilatorsnelheid instellen. De statusinformatie wordt weergegeven in de geselecteerde instelling. Dit menu wordt uitsluitend weergegeven indien de afvoerluchtmodule is aangesloten (accessoire).

programmering Verwarming, koeling en ventilatie plannen. De statusinformatie "instellen" wordt weergegeven wanneer u een programma instelt, maar op dit moment is deze niet actief, "vakantie-instelling" wordt weergegeven wanneer het vakantie-schema tegelijkertijd actief is met de programmering (de vakantie-functie krijgt prioriteit), "actief" wordt weergegeven wanneer een deel van het programma actief is. Zo niet, dan wordt weergegeven "uit".

geavanceerd Stooklijn, afstelling met extern contact, minimale waarde van aanvoertemperatuur, ruimtevoeler en koelfunctie instellen.

MENU 1.1 - TEMPERATUUR

Indien de woning meerdere afgiftesystemen heeft, wordt dit met een thermometer voor elk systeem aangegeven op het display.

Selecteer of u verwarming, koeling of relatieve vochtigheid wilt instellen in menu 1.1 en stel vervolgens de gewenste temperatuur in het daarop volgende menu "temperatuur verwarming/koeling/vochtigheid" in.

Stel de temperatuur (met geïnstalleerde en geactiveerde ruimtevoelers):

verwarming

Instelbereik: 5 - 30 °C

Standaardwaarde: 20

koeling (accessoire vereist)

Instelbereik: 5 - 30 °C

Standaardwaarde: 25

De waarde in het display wordt weergegeven als een temperatuur in °C indien het klimaatsysteem wordt geregeld door een ruimtevoeler.

Voorzichtig!

Een verwarmingssysteem met een langzame warmteafgifte, zoals bijvoorbeeld een vloerverwarming, is mogelijk niet geschikt voor regeling met behulp van de ruimtesensor van de warmtepomp.

Gebruik de selectieknop om de kamertemperatuurinstelling te wijzigen in de gewenste temperatuur op het display. Bevestig de nieuwe instelling met een druk op OK. De nieuwe temperatuur wordt weergegeven aan de rechterkant van het symbool in het display.

Instellen van de temperatuur (zonder geactiveerde ruimtevoelers):

Instelbereik: -10 tot +10

Standaardwaarde: 0

Het display geeft de instelwaarden voor verwarming weer (verschuiving stooklijn). Verhoog of verlaag de waarde op het display om de binnentemperatuur te verhogen of te verlagen.

Gebruik de selectieknop om een nieuwe waarde in te stellen. Bevestig de nieuwe instelling met een druk op OK.

Het aantal stappen dat de waarde moet worden gewijzigd voor een graad verschil in de binnentemperatuur hangt af van de verwarmingsinstallatie. Eén stap is normaliter voldoende, maar in sommige gevallen kunnen meerdere stappen nodig zijn.

De gewenste waarde instellen. De nieuwe waarde wordt weergegeven aan de rechterkant van het symbool in het display.

Instellen van de relatieve luchtvochtigheid: (accessoire vereist)

Instelbereik: 30 tot 90 %

Fabrieksinstelling: 60 %

Het menu wordt uitsluitend weergegeven wanneer RH beperk. is geactiveerd in menu 5.3.16.

Het display toont de ingestelde waarde voor relatieve vochtigheid. Om te wijzigen hoe de F1345 draait in verhouding tot de relatieve vochtigheid verhoogt of verlaagt u de waarde op het display.

Gebruik de selectieknop om de gewenste waarde in te stellen. Bevestig de nieuwe instelling met een druk op OK.

Voorzichtig!

Een stijging in de kamertemperatuur kan worden vertraagd door de thermostaten van de radiatoren of de vloerverwarming. Open daarom de thermostaten volledig, behalve in die kamers waar een koudere temperatuur is vereist, bijv. slaapkamers.

TIP

Wacht 24 uur voordat u een nieuwe instelling invoert, zodat de kamertemperatuur tijd heeft te stabiliseren.

Indien het buiten koud is en de kamertemperatuur te laag is, verhoogt u de stooklijn in menu 1.9.1.1 met één stap.

Indien het buiten koud is en de kamertemperatuur te hoog is, verlaagt u de stooklijn in menu 1.9.1.1 met één stap.

Indien het buiten warm is en de kamertemperatuur te laag is, verhoogt u de waarde in menu 1.1.1 met één stap.

Indien het buiten warm is en de kamertemperatuur te hoog is, verlaagt u de waarde in menu 1.1.1 met één stap.

MENU 1.2 - VENTILATIE (BENODIGDE ACCESSOIRE)

Instelbereik: normaal en snelheid 1-4

Standaardwaarde: normaal

U kunt hier de ventilatie in de woning tijdelijk verhogen of verlagen.

Als u een nieuwe snelheid hebt geselecteerd, begint een klok met aftellen. Wanneer de tijd is verstreken, keert de ventilatiesnelheid terug naar de normale instelling.

Indien nodig kunnen de verschillende terugsteltijden worden gewijzigd in menu 1.9.6.

De ventilatorsnelheid wordt tussen haakjes (als percentage) weergegeven achter iedere snelheidsoptie.

TIP

Indien er gedurende langere tijd wijzigingen zijn vereist, gebruikt u de vakantiefunctie of planning.

MENU 1.3 - PROGRAMMERING

In het menu **programming** wordt het binnenklimaat (verwarming/koeling/ventilatie) voor elke werkdag gepland.

U kunt ook een langere tijd instellen tijdens een geselecteerde periode (vakantie), en wel in menu 4.7.

Programming: Hier selecteert u het te wijzigen programma.

Programma-instelling

Deze instellingen kunnen worden verricht voor elk schema (menu 1.3.1, 1.3.2 en 1.3.3):

Geactiveerd: Hier activeert u het programma voor de geselecteerde periode. Ingestelde tijden worden niet beïnvloed door een deactivering.

Systeem: Hier wordt het afgiftesysteem gekozen waarop het betreffende programma betrekking heeft. Deze optie verschijnt alleen als er meer dan één afgiftesysteem is.

Dag: Selecteer hier op welke dag(en) van de week de programmering van toepassing is. Om het programma voor een bepaalde dag te verwijderen, moet de tijd voor die dag worden gereset door de starttijd en stoptijd hetzelfde in te stellen. Indien de regel "alle" wordt gebruikt, worden alle dagen van de periode ingesteld volgens deze regel.

Periode: U kunt hier de start- en stoptijd voor de geselecteerde dag van het programma selecteren.

Instellen: Zie het betreffende submenu.

Conflict: Als er twee instellingen strijdig zijn, wordt er een rood uitroepteken weergegeven.



TIP

Als u voor elke dag van de week hetzelfde programma wilt instellen, vult u eerst "alle" in en wijzigt u daarna de gewenste dagen.



TIP

Stel de stoptijd vroeger in dan de starttijd, zodat de periode zich uitstrekt tot na middernacht. De regeling stopt dan de dag erna op de ingestelde stoptijd.

Het programma start altijd op de datum waarvoor de starttijd is ingesteld.

MENU 1.3.1 - VERWARMING

U kunt hier een hogere of lagere kamertemperatuur programmeren tot max. drie perioden per dag. Als er een ruimtesensor is geïnstalleerd en geactiveerd, is de gewenste kamertemperatuur (°C) voor de opgegeven periode ingesteld. Zonder een geactiveerde ruimtesensor wordt



de gewenste wijziging ingesteld in stappen (instelling in menu 1.1). Eén stap is gewoonlijk voldoende om de kamertemperatuur met één graad te veranderen, maar in sommige gevallen kunnen meerdere stappen nodig zijn.

Afstelling: Hier kunt u instellen hoeveel de stooklijn moet worden verschoven ten opzichte van menu 1.1 tijdens de programmering. Indien er een ruimtesensor is geïnstalleerd, wordt de gewenste kamertemperatuur ingesteld in °C.

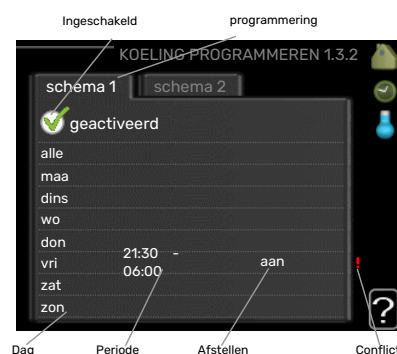


Voorzichtig!

Wijzigingen van temperatuur in de woning nemen tijd in beslag. Korte perioden in combinatie met vloerverwarming leveren bijvoorbeeld geen merkbaar verschil op in de kamertemperatuur.

MENU 1.3.2 - KOELING (BENODIGDE ACCESSOIRE)

Hier kunt u programmeren wanneer koeling is toegestaan in de woning, en wel voor maximaal twee verschillende periodes per dag.



MENU 1.3.3 - VENTILATIE (BENODIGDE ACCESSOIRE)

Hier kunt u verhogingen of verlagingen in de ventilatie van de woning plannen, tot wel twee periodes per dag.

Afstelling: U kunt hier de gewenste ventilator-snelheid instellen.



Voorzichtig!

Een aanzienlijke wijziging (verlaging) gedurende een langere periode kan een slecht binnenklimaat en een slechter rendement tot gevolg hebben.

MENU 1.9 - GEAVANCEERD



Menu **geavanceerd** heeft oranje tekst en is bedoeld voor gevorderde gebruikers. Dit menu heeft meerdere submenu's.

curve Helling verwarmings- en koelcurve instellen.

externe instelling Stooklijnverschuiving instellen met extern contact aangesloten.

min. aanvoer temp. Minimum toegestane aanvoertemperatuur instellen.

instellingen ruimtesensor Instellingen voor de ruimtesensor.

instellingen koeling Instellingen voor koeling.

terugsteltijd ventilator Instellingen voor de terugsteltijd van de ventilator in het geval van tijdelijke wijzigingen in de ventilatiesnelheid.

eigen stooklijn Eigen verwarmings- en koelcurve instellen.

verschuiving punt Verschuiving verwarmings- of koelcurve bij een bepaalde buitentemperatuur instellen.

nachtkoeling Nachtkoelfunctie instellen.

MENU 1.9.1 - CURVE

stooklijn

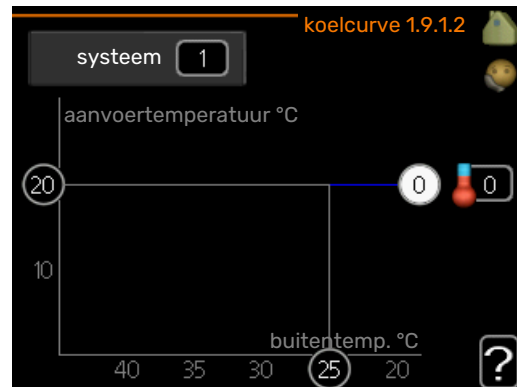
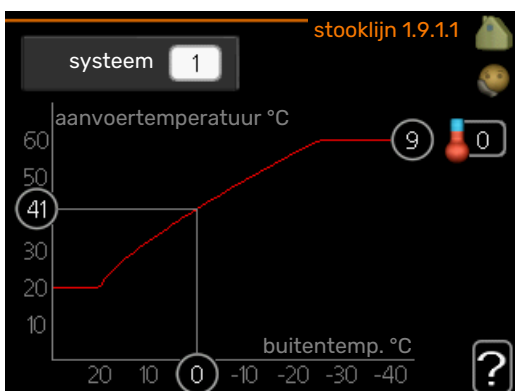
Instelbereik: 0 - 15

Standaardwaarde: 9

koelcurve (benodigde accessoires)

Instelbereik: 0 - 9

Standaardwaarde: 0



U kunt verwarmen of koelen selecteren in het menu **curve**. Het volgende menu (stooklijn/koelcurve) toont de stooklijn en koelcurve voor uw huis. De curve is bedoeld om ongeacht de buitentemperatuur voor een gelijkmatige binnentemperatuur te zorgen en dus voor een energiezuinige werking. Aan de hand van deze stooklijnen bepaalt de regelcomputer van de warmtepomp de temperatuur van het water naar het systeem, de aanvoertemperatuur en dus de binnentemperatuur. Selecteer de lijn en lees af hoe de aanvoertemperatuur bij verschillende buitentemperaturen verandert. Het cijfer helemaal rechts van "system" toont voor welk systeem u de stooklijn/koelcurve hebt geselecteerd.

Voorzichtig!

Met vloerverwarmingssystemen moet de **max. aanvoertemp.** normaliter worden ingesteld tussen 35 en 45 °C.

"min. aanvoer temp." moet worden beperkt bij vloerkoeling om condensatie te voorkomen.

Controleer de max. temperatuur voor uw vloer bij uw installateur/vloerleverancier.

TIP

Wacht 24 uur voordat u een nieuwe instelling invoert, zodat de kamertemperatuur tijd heeft om zich te stabiliseren.

Als het buiten koud is en de kamertemperatuur te laag is, verhoogt u de helling van de curve met één stap.

Als het buiten koud is en de kamertemperatuur te hoog is, verlaagt u de helling van de curve met één stap.

Als het buiten warm is en de kamertemperatuur te laag is, verhoogt u de verschuiving van de curve met één stap.

Als het buiten warm is en de kamertemperatuur te hoog is, verlaagt u de verschuiving van de curve met één stap.

MENU 1.9.2 - EXTERNE INSTELLING

Stel de temperatuur (met geïnstalleerde en geactiveerde ruimtevoelers):

Instelbereik: 5 - 30 °C

Standaardwaarde: 20

Instellen van de temperatuur (zonder geactiveerde ruimtevoelers):

Instelbereik: -10 tot +10.

Standaardwaarde: 0

Door een extern contact aan te sluiten, bijvoorbeeld een kamerthermostaat of een timer, kan de kamertemperatuur tijdelijk of periodiek worden verhoogd of verlaagd. Als het contact is aangesloten, wordt de verschuiving van de verwarmingscurve gewijzigd met het aantal stappen dat in het menu is geselecteerd. Als er een ruimtesensor is geïnstalleerd en geactiveerd, is de gewenste kamertemperatuur (°C) ingesteld.

Als er meer dan één afgiftesysteem is, kan de instelling afzonderlijk worden verricht voor ieder systeem.

MENU 1.9.3 - MIN. AANVOER TEMP.

verwarming

Instelbereik: 5-70 °C

Standaardwaarde: 20 °C

koeling (accessoire vereist)

Fabrieksinstelling: 18 °C

In menu 1.9.3 kiest u verwarmen of koelen, in het volgende menu (min. aanvoertemp. verwarmen/koelen) stelt u de minimumtemperatuur in voor de aanvoertemperatuur naar het klimaatstelsel. Dit betekent dat de F1345 nooit een lagere temperatuur berekent dan de hier ingestelde temperatuur.

Als er meer dan één afgiftesysteem is, kan de instelling afzonderlijk worden verricht voor ieder systeem.



TIP

De waarde kan worden verhoogd als u, bijvoorbeeld, een kelder hebt die u altijd wilt verwarmen, zelfs in de zomer.

U moet mogelijk ook de waarde in "stop verwarming" menu 4.9.2 "instelling modus auto" verhogen.

MENU 1.9.4 - INSTELLINGEN RUIMTESENSOR

factor systeem

verwarming

Instelbereik: 0,0 - 6,0

Fabrieksinstelling verwarming: 1,0

koeling (benodigde accessoire)

Instelbereik: 0,0 - 6,0

Fabrieksinstelling koeling: 1,0

Ruimtevoelers voor het regelen van de kamertemperatuur kunnen hier worden geactiveerd.



Voorzichtig!

Een langzaam verwarmingssysteem, zoals bijvoorbeeld een vloerverwarming, is mogelijk niet geschikt voor regeling met behulp van de ruimtesensoren van de installatie.

Hier kunt u een factor instellen (een numerieke waarde), die bepaalt in welke mate een over- of subnormale temperatuur (het verschil tussen de gewenste en de huidige kamertemperatuur) in de ruimte van invloed is op de aanvoertemperatuur naar het afgiftesysteem. Een hogere waarde levert een grotere en snellere verandering van de stooklijnverschuiving op.

LET OP!

Een te hoog ingestelde waarde voor "factoriesysteem" kan (afhankelijk van uw afgiftesysteem) resulteren in een instabiele kamertemperatuur.

Indien er meerdere afgiftesystemen geïnstalleerd zijn, kunnen de bovengenoemde instellingen worden verricht voor de betreffende systemen.

MENU 1.9.5 - INSTELLINGEN KOELING (ACCESSOIRE VEREIST)

koel/verw-sensor

Fabrieksinstelling: geen sensor geselecteerd

inst pt-wrd koel/verw-sensor

Instelbereik: 5 - 40 °C

Standaardwaarde: 21

verw. bij ondertemp. kamer

Instelbereik: 0,5 - 10,0 °C

Standaardwaarde: 1,0

koeling bij overtemp. kamer

Instelbereik: 0,5 - 10,0 °C

Standaardwaarde: 3,0

larm rumsgivare kyla

Instelbereik: aan/uit

Fabrieksinstelling: uit

passieve koeling starten

Instelbereik: 10 - 500 GM

Fabrieksinstelling: 30 GM

actieve koeling starten

Instelbereik: 10 - 300 DM

Fabrieksinstelling: 90 GM

stapverschil compressors

Instelbereik: 10 - 150

Standaardwaarde: 30

graden minuten koeling

Instelbereik: -3000 - 3000 graadminuten koeling

Fabrieksinstelling: 0

warmtelozing 24h-functie

Instelbereik: aan/uit

Fabrieksinstelling: uit

sluittijd voor koudelozing

Instelbereik: 0 - 100 s

Fabrieksinstelling: 0 s

max. compr. in act. koeling

Instelbereik: 0 - 18

Fabrieksinstelling: 18

tijd t. schakelen warm/koel

Instelbereik: 0 - 48 u

Fabrieksinstelling: 2

mengklep versterker

Instelbereik: 0,1 - 10,0

Standaardwaarde: 1,0

mengklep stap vertraging

Instelbereik QN41: 10 - 300 s

Instelbereik QN18 en QN36: 10 - 500 s

Standaardwaarde: 30 s

U kunt de F1345 gebruiken om de woning tijdens warme perioden te koelen.

**Voorzichtig!**

Bepaalde instellopties ziet u alleen als hun functie is geïnstalleerd en geactiveerd in F1345.

koel/verw-sensor

Er kan een extra temperatuursensor worden aangesloten op de F1345 om te kunnen bepalen wanneer het tijd is om te schakelen tussen verwarming en koeling.

Wanneer er meerdere verwarmings-/koelingssensoren zijn geïnstalleerd, kunt u selecteren welke daarvan de aansturing moet bepalen.

**Voorzichtig!**

Als de verwarmings-/koelingssensoren BT74 zijn aangesloten en geactiveerd in menu 5.4, dan kan er geen andere sensor worden geselecteerd in menu 1.9.5.

inst pt-wrd koel/verw-sensor

Hier kunt u instellen bij welke binnentemperatuur F1345 moet schakelen tussen respectievelijk verwarming en koeling.

verw. bij ondertemp. kamer

Hier kunt u zien hoever de kamertemperatuur onder de gewenste temperatuur kan dalen voordat de F1345 overschakelt naar verwarmen.

koeling bij overtemp. kamer

Hier kunt u zien hoever de kamertemperatuur boven de gewenste temperatuur kan stijgen voordat de F1345 overschakelt naar koelen.

larm rumsgivare kyla

Dit is waar u instelt of de F1345 een alarm moet geven als de ruimtesensor wordt ontkoppeld of onderbroken tijdens het koelen.

passieve koeling starten

Hier kunt u instellen wanneer de passieve koeling moet starten.

Graadminuten zijn een meting van de huidige warmtevraag in de woning en bepalen wanneer de compressor, de koeling of de bijverwarming wordt gestart/gestopt.

actieve koeling starten

Hier kunt u instellen wanneer de actieve koeling moet starten.

Graadminuten zijn een meting van de huidige warmtevraag in de woning en bepalen wanneer de compressor, de koeling of de bijverwarming wordt gestart/gestopt.

stapverschil compressors



Voorzichtig!

Deze insteloptie wordt alleen weergegeven als koeling is geactiveerd in menu 5.2.4.

Hier wordt het verschil in gradenminuten ingesteld voor het opstarten van de volgende compressor.

graden minuten koeling

Deze keuze is alleen beschikbaar als het aangesloten accessoire zelf de graadminuten voor koeling meet.

Nadat er een minimale of maximale waarde is ingesteld, zal het systeem automatisch de feitelijke waarde instellen in verhouding tot het aantal compressors dat de koeling verzorgt.

warmtelozing 24h-functie

Hier wordt ingesteld of de verwarming moet worden overgezet naar maximale aanvoerleidingtemperatuur als er de afgelopen 24 uur een verwarmingsbehoefte is geweest.

sluittijd voor koudelozing

Hier stelt u het aantal seconden per tijdsperiode in dat de shuntklep gesloten moet zijn bij de stand "Actieve koeling starten".

max. compr. in act. koeling

Hier stelt u het maximale aantal compressors in dat gebruikt kan worden voor koeling als er meerdere compressors beschikbaar zijn.

tijd t. schakelen warm/koel

Deze optie is alleen beschikbaar bij koelen in systemen met 2 leidingen.

Hier kunt u instellen hoe lang de F1345 moet wachten tot deze terugkeert naar verwarmen als er geen behoefte meer is aan koelen of omgekeerd.

mengklep versterker en mengklep stap vertraging

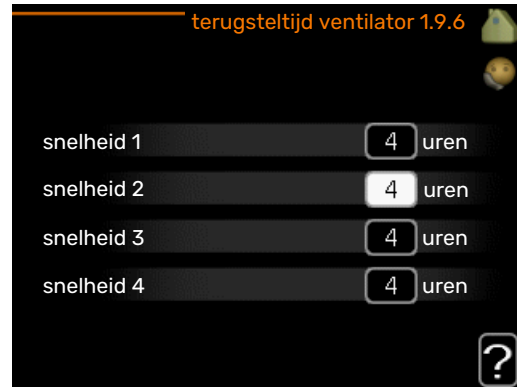


Voorzichtig!

Deze insteloptie wordt alleen weergegeven als passieve koeling is geactiveerd in menu 5.2.4.

Hier worden de shuntversterking en de shuntwachtijd voor het koelsysteem ingesteld.

MENU 1.9.6 - TERUGSTELTIJD VENTILATOR (BENODIGDE ACCESSOIRE)



Hier selecteert u de terugsteltijd voor tijdelijke snelheidswijziging (snelheid 1-4) voor de ventilatie in menu 1.2.

De terugsteltijd is de tijd die het duurt voordat de snelheid van de ventilatie weer normaal is.

MENU 1.9.7 - EIGEN STOOKLIJN

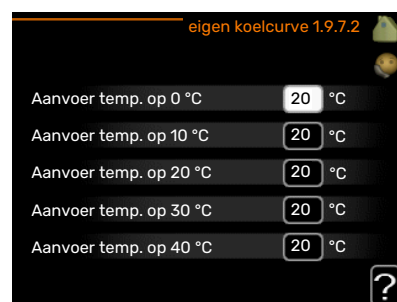
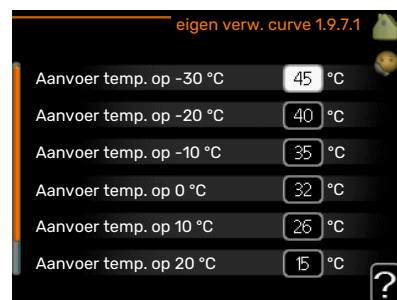
aanvoertemperatuur

verwarming

Instelbereik: 5 – 80 °C

koeling (benodigde accessoire)

Instelbereik: 5 – 40 °C



Creëer hier uw eigen verwarmings- of koelcurve door de gewenste aanvoertemperatuur in te stellen voor verschillende buitentemperaturen.



Voorzichtig!

Curve 0 in menu 1.9.1 moet worden geselecteerd om eigen stooklijn toe te passen.

MENU 1.9.8 - VERSCHUIVING PUNT

punt buitentemperatuur

Instelbereik: -40 – 30 °C

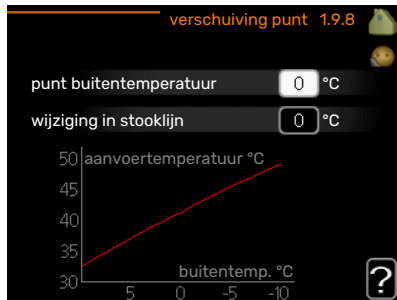
Standaardwaarde: 0 °C

wijziging in stooklijn

Instelbereik: -10 – 10 °C

Standaardwaarde: 0 °C

Selecteer hier een wijziging in de stooklijn bij een bepaalde buitentemperatuur. Eén stap is normaal voldoende om de kamertemperatuur met één graad te veranderen, maar in sommige gevallen kunnen meerdere stappen nodig zijn.



De stooklijn wordt beïnvloed bij ± 5 °C ten opzichte van het ingestelde punt buitentemperatuur.

Het is belangrijk dat de juiste stooklijn wordt geselecteerd, zodat de kamertemperatuur als constant wordt ervaren.



TIP

Indien het koud is in de woning, bij bijvoorbeeld -2 °C, wordt "punt buitentemperatuur" ingesteld op "-2" en wordt "wijziging in stooklijn" verhoogd totdat de gewenste kamertemperatuur gehandhaafd blijft.



Voorzichtig!

Wacht 24 uur voordat u een nieuwe instelling invoert, zodat de kamertemperatuur tijd heeft te stabiliseren.

MENU 1.9.9 - NACHTKOELING (BENODIGDE ACCESSOIRE)

starttemp. afvoerlucht

Instelbereik: 20 – 30 °C

Standaardwaarde: 25 °C

min. versch. bui-afvoerlu.

Instelbereik: 3 – 10 °C

Standaardwaarde: 6 °C

Hier activeert u de nachtkoelfunctie.

Als de temperatuur in de woning hoog is en de buitentemperatuur lager, kan er een koeleffect worden bereikt door de ventilatie te forceren.

Als het temperatuurverschil tussen de afvoerlucht en de buitentemperatuur groter is dan de ingestelde waarde ("min. versch. bui-afvoerlu.") en de temperatuur van de afvoerlucht tegelijkertijd hoger is dan de ingestelde waarde ("starttemp. afvoerlucht"), functioneert de ventilator op snelheid 4 totdat er niet langer aan een van de voorwaarden voldaan wordt.



Voorzichtig!

De nachtkoelfunctie kan alleen worden geactiveerd als de huisverwarming is uitgeschakeld. Dit gebeurt in menu 4.2.

Menu 2 – WARMTAPWATER

OVERZICHT

2 - WARMTAPWATER*, **	2.1 - tijdelijk in luxe	
	2.2 - comfortstand	
	2.3 - programmering	
	2.9 - geavanceerd	2.9.1 - periodieke toename
		2.9.2 - warmtapw.recirc. *

* Accessoire vereist.

** Dit menu wordt ook ingesteld in het beperkte menusysteem van de slave-warmtepomp.

Submenu's



Dit menu wordt uitsluitend weergegeven wanneer een boiler is aangesloten op de warmtepomp.

Het menu **WARMTAPWATER** heeft meerdere submenu's. U vindt de statusinformatie van het betreffende menu op het display aan de rechterkant van de menu's.

tijdelijk in luxe Activering van tijdelijke verhoging in de warmtapwatertemperatuur. Statusinformatie geeft aan "uit" of wat de resterende tijdsduur is voor de tijdelijke temperatuurverhoging.

comfortstand Warmtapwatercomfort instellen. De statusinformatie geeft aan welke modus er is geselecteerd, "zuinig", "normaal" of "luxe".

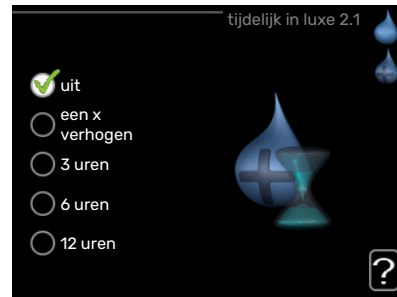
programmering Warmtapwatercomfort programmeren. De statusinformatie "instellen" wordt weergegeven als u een programma hebt ingesteld dat momenteel niet actief is, "vakantie-instelling" wordt weergegeven als de vakantie-instelling tegelijkertijd met een programma actief is (waarbij de vakantiefunctie voorrang krijgt), "actief" wordt weergegeven als een deel van het programma actief is, in overige situaties wordt "uit" weergegeven.

geavanceerd Instellen van periodieke verhoging van de warmtapwatertemperatuur.

MENU 2.1 - TIJDELIJK IN LUXE

Instelbereik: 3, 6 en 12 uren en stand "uit" en "een x verhogen"

Standaardwaarde: "uit"



Wanneer de vraag naar warmtapwater tijdelijk is verhoogd, kan dit menu worden gebruikt om een verhoging in de warmtapwatertemperatuur te selecteren in de luxe modus voor een bepaalde tijd.

Voorzichtig!

Indien de comfortmodus "luxe" is geselecteerd in menu 2.2, kan er verder geen verhoging meer worden doorgevoerd.

De functie wordt onmiddellijk geactiveerd wanneer er een periode is geselecteerd en deze is bevestigd met een druk op OK. De resterende tijd voor de geselecteerde instelling wordt aan de rechterkant weergegeven.

Wanneer de tijd voorbij is, keert de F1345 terug naar de modus die in menu 2.2. is ingesteld.

Selecteer "uit" om **tijdelijk in luxe** uit te schakelen.

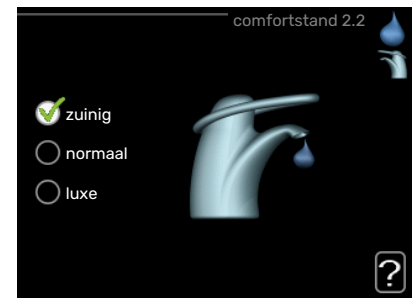
MENU 2.2 - COMFORTSTAND

Instelbereik: zuinig, normaal, luxe

Standaardwaarde: normaal

Het verschil tussen de te selecteren modi is de temperatuur van het warmtapwater. Een hogere temperatuur betekent dat er meer warmtapwater beschikbaar is.

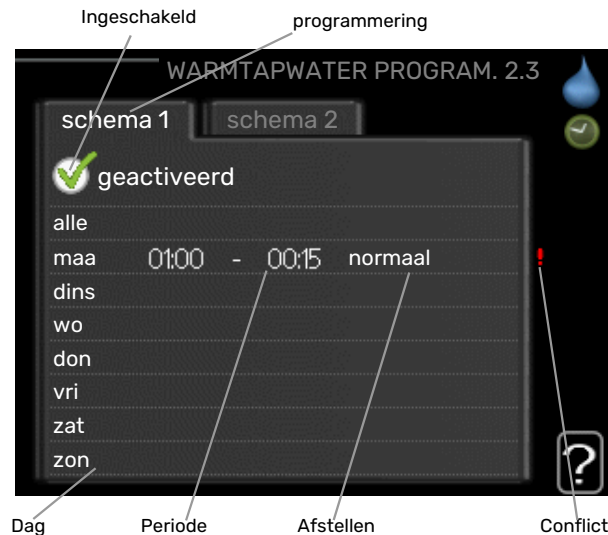
zuinig: In deze modus is er minder warmtapwater beschikbaar dan in de andere, maar deze modus is zuiniger. Deze modus kan worden gebruikt in kleinere huishoudens met weinig vraag naar warmtapwater.



normaal: In de normale modus is een grotere hoeveelheid warmtapwater beschikbaar, wat voor de meeste huishoudens genoeg is.

luxe: In de luxe modus is de grootst mogelijke hoeveelheid warmtapwater beschikbaar. In deze modus wordt de elektrische bijverwarming deels gebruikt om warmtapwater te verwarmen, waardoor de energiekosten stijgen.

MENU 2.3 - PROGRAMMERING



U kunt hier voor twee verschillende perioden per dag programmeren met welk warmwatercomfort de warmtepomp moet werken.

Het programma wordt geactiveerd/gereactiveerd door al dan niet aanvinken van "geactiveerd". Insteltijden worden niet beïnvloed door een deactivering.

Programmering: Hier selecteert u het te wijzigen programma.

Geactiveerd: Hier activeert u het programma voor de geselecteerde periode. Ingestelde tijden worden niet beïnvloed door een deactivering.

Dag: Selecteer hier op welke dag(en) van de week de programmering van toepassing is. Om het programma voor een bepaalde dag te verwijderen, moet de tijd voor die dag worden gereset door de starttijd en stoptijd hetzelfde in te stellen. Indien de regel "alle" wordt gebruikt, worden alle dagen van de periode ingesteld volgens deze regel.

Periode: U kunt hier de start- en stoptijd voor de geselecteerde dag van het programma selecteren.

Afstelling: Stel hier het warmwatercomfort in dat tijdens het programma moet worden toegepast.

Conflict: Als er twee instellingen strijdig zijn, wordt er een rood uitroepteken weergegeven.



TIP

Als u voor elke dag van de week hetzelfde programma wilt instellen, vult u eerst "alle" in en wijzigt u daarna de gewenste dagen.



TIP

Stel de stoptijd vroeger in dan de starttijd, zodat de periode zich uitstrekt tot na middernacht. De regeling stopt dan de dag erna op de ingestelde stoptijd.

Het programma start altijd op de datum waarvoor de starttijd is ingesteld.

MENU 2.9 - GEAVANCEERD

Menu **geavanceerd** heeft oranje tekst en is bedoeld voor gevorderde gebruikers. Dit menu heeft meerdere submenu's.

MENU 2.9.1 - PERIODIEKE TOENAME

periode

Instelbereik: 1 - 90 dagen

Fabrieksinstelling: 7 dagen

starttijd

Instelbereik: 00:00 - 23:00

Standaardwaarde: 00:00

De ketel, de compressor en het elektrische verwarmingselement kunnen de warmwatertemperatuur met regelmatige intervallen voor korte tijd verhogen om bacteriegroei te voorkomen.

Hier kunt u selecteren hoeveel tijd er moet zitten tussen verhogingen van de warmtapwatertemperatuur. De tijd kan worden ingesteld tussen 1 en 90 dagen. De fabrieksinstelling is 7 dagen. Plaats/verwijder het vinkje bij "geactiveerd" om de functie te starten/uit te schakelen.



MENU 2.9.2 - WARMTAPW.RECIRC. (BENODIGDE ACCESSOIRE)

bedrijfstijd

Instelbereik: 1 - 60 min

Standaardwaarde: 60 min

stilstand

Instelbereik: 0 - 60 min

Standaardwaarde: 0 min

Hier stelt u warmtapwatercirculatie in voor maximaal drie periodes per dag. Tijdens de ingestelde periodes zal de circulatiepomp voor warmtapwater draaien volgens de bovengenoemde instellingen.



"bedrijfstijd" bepaal hoe lang de circulatiepomp voor warmtapwater moet draaien per activering.

"stilstand" bepaal hoe lang de circulatiepomp voor warmtapwater niet mag draaien tussen activeringen.

Menu 3 – INFO

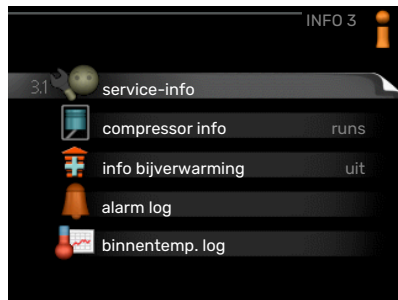
OVERZICHT

3 - INFO **	3.1 - service-info **
	3.2 - compressor info **
	3.3 - info bijverwarming **
	3.4 - alarm log **
	3.5 - binnentemp. log

** Dit menu wordt ook ingesteld in het beperkte menusysteem van de slave-warmtepomp.

Submenu's

Het menu **INFO** heeft meerdere submenu's. U kunt in deze menu's geen instellingen doorvoeren. De menu's geven slechts informatie. De statusinformatie van het actuele menu staat op het display aan de rechterkant van de menu's.



service-info geeft de temperatuurniveaus en instellingen in de installatie weer.

compressor info geeft bedrijfstijden, aantal starts, enz. voor de compressor in de warmtepomp weer.

info bijverwarming geeft informatie over de bedrijfstijden, enz. van de bijverwarming weer.

alarm log geeft de meest recente alarmmeldingen en informatie over de warmtepomp weer nadat er een alarm is afgegaan.

binnentemp. log de gemiddelde binnentemperatuur per week over het afgelopen jaar.

MENU 3.1 - SERVICE-INFO

Informatie over de huidige bedrijfsstatus van de installatie (bijv. huidige temperaturen enz.) kan hier worden verkregen. Als er meerdere warmtepompen als master/slave zijn aangesloten, wordt informatie daarover ook weergegeven in dit menu. Er kunnen geen wijzigingen worden doorgevoerd. De informatie staat op meerdere pagina's. Draai de selectieknop om tussen de pagina's te scrollen.

Aan één kant wordt een QR-code weergegeven. Deze QR-code geeft het serienummer, de productnaam en, in beperkte mate, de bedrijfsgegevens aan.

Dit menu wordt ook ingesteld in het beperkte menusysteem van de slave-warmtepomp.

Symbolen in dit menu:			
	Compressoren EP14/EP15 (compressormodule) geeft aan welke compressor er actief is.		Verwarming Een cijfer geeft aan hoeveel compressoren (indien meer dan één) er momenteel bezig zijn met verwarmen.
	Intern aangesloten externe bijverwarming en externe bijverwarming aangesloten via accessoire.		Warmtapwater Een cijfer geeft aan hoeveel compressoren (indien meer dan één) er momenteel bezig zijn met productie van warmtapwater.
	Ventilatie (alleen getoond met uitlaatluchtinstallatie)		Geeft indien van toepassing aan dat er elektrische bijverwarming aanwezig is in een boiler.
	Bronpompen (blauw) EP14/EP15 (compressormodule) geeft aan welke circulatiepomp er in bedrijf is als er meer dan een bronpomp is aangesloten op de warmtepomp.		Circulatiepompen verwarmingssysteem (oranje)
			EP14/EP15 (compressormodule) geeft aan welke circulatiepomp er actief is.
	Koeling Een cijfer geeft aan hoeveel compressoren (indien meer dan één) er momenteel bezig zijn met koelen.		Zwembad Een cijfer geeft aan hoeveel compressoren (indien meer dan één) er momenteel bezig zijn met zwembadverwarming.
	Ventilatie		Zonneaccessoire
	Bijverwarming in tank		

MENU 3.2 - COMPRESSOR INFO

Informatie over de bedrijfsstatus en statistieken van de compressoren in de installatie kunt u hier verkrijgen. Er kunnen geen wijzigingen worden doorgevoerd.

Als er meerdere warmtepompen als master/slave zijn aangesloten, wordt informatie over de compressoren van de andere warmtepompen ook weergegeven in een tabsysteem.

Dit menu wordt ook ingesteld in het beperkte menusysteem van de slave-warmtepomp.

MENU 3.3 - INFO BIJVERWARMING

Hier kunt u informatie over de instellingen, bedrijfsstatus en statistieken van de bijverwarming krijgen. Er kunnen geen wijzigingen worden doorgevoerd.

De informatie staat op meerdere pagina's. Draai de selectieknop om tussen de pagina's te scrollen.

MENU 3.4 - ALARM LOG

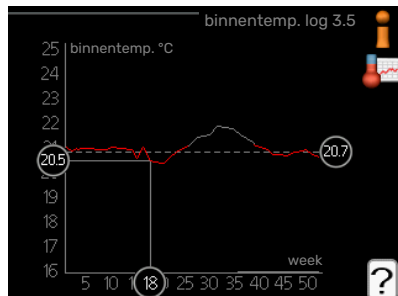
Om storingen van de warmtepomp eenvoudiger te kunnen vinden, worden de bedrijfsstatus en alarmwaarschuwingen hier opgeslagen. U vindt hier informatie over de 10 meest recente alarmmeldingen.

Dit menu wordt ook ingesteld in het beperkte menusysteem van de slave-warmtepomp.

Indien u de bedrijfsstatus in het geval van een alarm wilt bekijken, markeert u het alarm en drukt u op OK.

MENU 3,5 - BINNENTEMP. LOG

Hier ziet u de gemiddelde binnentemperatuur per week over het afgelopen jaar. De stippellijn geeft de jaarlijkse gemiddelde temperatuur aan.



De gemiddelde buitentemperatuur wordt

alleen weergegeven als de ruimtetemperatuursensor/ruimte-eenheid is geïnstalleerd.

Als een afvoerluchtmodule (NIBE FLM) is geïnstalleerd, wordt de afvoerluchttemperatuur weergegeven.

Een gemiddelde temperatuur aflezen

1. Draai de selectieknop dusdanig dat de ring op de as met het weeknummer is gemarkeerd.
2. Drukt u op OK.
3. Volg de grijze lijn in de grafiek en vervolgens naar links om de gemiddelde binnentemperatuur af te lezen bij de geselecteerde week.
4. U kunt nu waarden selecteren voor de verschillende weken door de selectieknop naar rechts of links te draaien en de gemiddelde temperatuur af te lezen.
5. Druk op OK of Terug om de modus voor aflezen te verlaten.

Menu 4 – WARMTEPOMP

OVERZICHT

4 - WARMTEPOMP	4.1 - plusfuncties *	4.1.1 - zwembad 1 *	
		4.1.2 - pool 2 *	
		4.1.3 - internet	4.1.3.1 - myUplink 4.1.3.8 - tcp/ip-instellingen 4.1.3.9 - proxy-instellingen
		4.1.4 - sms *	
		4.1.5 - SG Ready	
		4.1.6 - smart price adaption	
		4.1.8 - smart energy source™	4.1.8.1 - instellingen 4.1.8.2 - inst. prijs 4.1.8.3 - CO2 impact 4.1.8.4 - tariefper., elektr. 4.1.8.5 - tariefper., vaste prijs 4.1.8.6 - tariefper., ext. shuntbijk. 4.1.8.7 - tariefper., ext. stapbijk. 4.1.8.8 - tariefper., OPT10
		4.1.11 - vraag-regelklep. *	
	4.2 - bedrijfsstand		
	4.3 - mijn pictogrammen		
	4.4 - tijd & datum		
	4.6 - taal		
	4.7 - vakantie-instelling		
	4.9 - geavanceerd	4.9.1 - functie voorkeuren 4.9.2 - instelling modus auto 4.9.3 - instelling graadminuten 4.9.4 - fabrieksinstelling gebruiker 4.9.5 - blokk. programm.	

* Accessoire vereist.

Submenu's

Het menu **WARMTEPOMP** heeft meerdere submenu's. U vindt de statusinformatie van het betreffende menu op het display aan de rechterkant van de menu's.

plusfuncties Instellingen die gelden voor alle geïnstalleerde extra functies in het verwarmingssysteem.

bedrijfsstand Activering van handmatige of automatische bedrijfsmodus. De geselecteerde bedrijfsmodus wordt weergegeven in de statusinformatie.

mijn pictogrammen Instellingen betreffende welke pictogrammen in de gebruikersinterface van de warmtepomp worden weergegeven in het venster wanneer de deur is gesloten.

tijd & datum Huidige tijd en datum instellen.

taal Selecteer hier de taal voor het display. De geselecteerde taal wordt weergegeven in de statusinformatie.

vakantie-instelling Vakantieprogramma voor verwarming, warmtapwater en ventilatie. Statusinformatie "instellen" wordt weergegeven als u een vakantieprogramma instelt

dat op dit moment niet actief is, "actief" wordt weergegeven als er een deel van het vakantieprogramma actief is. Als dat niet het geval is, wordt "uit" weergegeven.

geavanceerd Bedrijfsmodus warmtepomp instellen.

MENU 4.1 - PLUSFUNCTIES

In de submenu's kunnen instellingen worden verricht voor eventuele extra functies die zijn geïnstalleerd in de F1345.

MENU 4.1.1 - 4.1.2 - ZWEMBAD 1 - POOL 2 (ACCESSOIRE VEREIST)

starttemp

Instelbereik: 5,0 - 80,0 °C

Standaardwaarde: 22,0 °C

stoptemperatuur

Instelbereik: 5,0 - 80,0 °C

Standaardwaarde: 24,0 °C

maximum aantal compr.

Instelbereik: 1 - 18

Fabrieksinstelling: 18

Selecteer of de zwembadregeling moet worden geactiveerd, binnen welke temperaturen (start- en stoptemperatuur) zwembadverwarming moet plaatsvinden en hoeveel compressoren er tegelijkertijd voor het zwembad mogen werken.

Als de zwembadtemperatuur onder de ingestelde starttemperatuur zakt en er geen vraag is naar warmtapwater of verwarming, begint de F1345 met de zwembadverwarming.

Verwijder het vinkje bij "geactiveerd" om de zwembadverwarming uit te schakelen.



Voorzichtig!

De starttemperatuur kan niet worden ingesteld op een waarde die hoger ligt dan de stoptemperatuur.

MENU 4.1.3 - INTERNET

Hier doet u de instellingen om de F1345 aan te sluiten via myUplink, dat gebruikmaakt van internet.

LET OP!

Voor een goede werking van deze functies moet de netwerkkabel worden aangesloten.

MENU 4.1.3.1 - MYUPLINK

Hier kunt u de aansluiting van de installatie op myUplink (<http://www.nibeuplink.com>) beheren en het aantal via het internet op de installatie aangesloten gebruikers bekijken.



Een aangesloten gebruiker beschikt over een gebruikersaccount in myUplink, met toestemming om uw installatie te beheren/bewaken.

Nieuwe verbindingslijn vragen

Om een gebruikersaccount op myUplink op uw installatie aan te sluiten, moet u een unieke verbindingscode aanvragen.

1. Markeer "nieuwe verbind.lijn vragen" en druk op de OK-toets.
2. De installatie communiceert nu met myUplink om een verbindingscode aan te maken.
3. Als er een verbindingslijn is ontvangen, wordt dit in dit menu getoond onder "verbindingslijn" waarbij de string 60 minuten geldig blijft.

De verbinding met alle gebruikers verbreken

1. Markeer "alle gebruikers uitschakelen" en druk op de OK-toets.
2. De installatie communiceert nu met myUplink om uw installatie los te koppelen van alle gebruikers die zijn aangesloten via het internet.

LET OP!

Na het loskoppelen van alle gebruikers kan geen van hen uw installatie nog bekijken of beheren via myUplink zonder eerst een nieuwe verbindingslijn aan te vragen.

MENU 4.1.3.8 - TCP/IP-INSTELLINGEN



Hier kunt u de TCP/IP-instellingen voor uw installatie instellen.

Automatische instelling (DHCP)

1. Plaats een vinkje bij "automatisch". De installatie ontvangt de TCP/IP-instellingen nu met behulp van DHCP.
2. Markeer "bevestigen" en druk op de OK-toets.

Handmatige instelling

1. Verwijder het vinkje bij "automatisch" en u krijgt toegang tot een aantal instellingsmogelijkheden.
2. Markeer "IP-adres" en druk op de OK-toets.
3. Voer de juiste gegevens in via het virtuele toetsenbord.
4. Selecteer "OK" en druk op de OK-knop.
5. Herhaal 1 - 3 voor "netmask", "gateway" en "dns".
6. Markeer "bevestigen" en druk op de OK-toets.



Voorzichtig!

De installatie kan niet met het internet verbinden zonder correcte TCP/IP-instellingen. Als u niet zeker weet welke instellingen voor u van toepassing zijn, kunt u de automatische stand kiezen of contact opnemen met uw netwerkbeheerder (of vergelijkbaar) voor meer informatie.



TIP

Alle instellingen ingevoerd sinds het openen van het menu kunnen worden gereset door "resetten" te markeren en op de OK-knop te drukken.

MENU 4.1.3.9 - PROXY-INSTELLINGEN



Hier kunt u de proxy-instellingen voor uw installatie instellen.

Proxy-instellingen worden gebruikt om verbindinginformatie over te brengen op een intermediate server (proxy-server) tussen de installatie en het internet. Deze instellingen worden met name gebruikt als de installatie via een bedrijfsnetwerk op het internet is aangesloten. De installatie ondersteunt proxy-authenticatie van het type HTTP Basic en HTTP Digest.

Als u niet zeker weet welke instellingen voor u van toepassing zijn, kunt u contact opnemen met uw netwerkbeheerder (of vergelijkbare partij) voor meer informatie.

Instelling

1. Vink "gebruik proxy" aan als u geen gebruik wilt maken van een proxy.
2. Markeer "server" en druk op de OK-toets.
3. Voer de juiste gegevens in via het virtuele toetsenbord.
4. Selecteer "OK" en druk op de OK-knop.
5. Herhaal 1 - 3 voor "poort", "gebr.naam" en "wachtwoord".
6. Markeer "bevestigen" en druk op de OK-toets.



TIP

Alle instellingen ingevoerd sinds het openen van het menu kunnen worden gereset door "resetten" te markeren en op de OK-knop te drukken.

MENU 4.1.5 - SG READY

Deze functie kan alleen worden gebruikt in elektriciteitsnetten die de "SG Ready"-standaard ondersteunen.

Verricht hier de instellingen voor de functie "SG Ready".

beïnvloedt kamertemp.

Hier stelt u in of het activeren van "SG Ready" gevolgen moet hebben voor de kamertemperatuur.

Met de lageprijsstand op "SG Ready" wordt de parallelle verschuiving van de binnentemperatuur verhoogd met "+1". Als er een ruimtevoeler is geïnstalleerd en geactiveerd, wordt de gewenste kamertemperatuur echter verhoogd met 1 °C.

Met de overcapaciteitstand op "SG Ready" wordt de parallelle verschuiving van de binnentemperatuur verhoogd met "+2". Als er een ruimtevoeler is geïnstalleerd en geactiveerd, wordt de gewenste kamertemperatuur echter verhoogd met 2 °C.

beïnvloedt warm water

Hier stelt u in of het activeren van "SG Ready" gevolgen moet hebben voor de temperatuur van het warmtapwater.

Bij de lageprijsstand van "SG Ready" wordt de stoptemperatuur voor het warmtapwater zo hoog mogelijk ingesteld terwijl uitsluitend de compressor in bedrijf is (elektrisch verwarmingselement niet toegestaan).

Bij de overcapaciteitsstand van "SG Ready" wordt het warmtapwater ingesteld op "luxe" (elektrisch verwarmingselement toegestaan).

beïnvloedt koelen (benodigde accessoires)

Hier stelt u in of het activeren van "SG Ready" gevolgen moet hebben voor de kamertemperatuur tijdens koeling.

Bij de lageprijsstand van "SG Ready" en koeling zijn er geen gevolgen voor de binnentemperatuur.

Met de overcapaciteitstand op "SG Ready" en koeling actief wordt de parallelle verschuiving van de binnentemperatuur verlaagd met "-1". Als er een ruimtevoeler is geïnstalleerd en geactiveerd, wordt de gewenste kamertemperatuur echter verlaagd met 1 °C.

beïnvloedt zwembadtemp. (accessoire vereist)

Hier stelt u in of het activeren van "SG Ready" gevolgen moet hebben voor de zwembadtemperatuur.

Met de lageprijsstand op "SG Ready" wordt de gewenste zwembadtemperatuur (start- en stoptemperatuur) verhoogd met 1 °C.

Met de overcapaciteitstand op "SG Ready" wordt de gewenste zwembadtemperatuur (start- en stoptemperatuur) verhoogd met 2 °C

LET OP!

De functie moet worden aangesloten op twee AUX-ingangen en worden geactiveerd in menu 5.4.

MENU 4.1.6 - SMART PRICE ADAPTION™

geactiveerd

Deze functie kan alleen worden gebruikt als u een uurtarievenovereenkomst hebt met uw energieleverancier met ondersteuning voor Smart price adaption™ en u een geactiveerd account myUplink hebt.

gebied

Hier selecteert u waar (welke zone) de warmtepomp is ingesteld.

Neem contact op met uw energieleverancier om uit te vinden welk zonecijfer u moet invoeren.

beïnvloedt kamertemp.

Instelbereik: 1 - 10

Fabrieksinstelling: 5

beïnvloedt warm water

Instelbereik: 1 - 4

Fabrieksinstelling: 2

beïnvloedt zwembadtemp.

Instelbereik: 1 - 10

Fabrieksinstelling: 2

beïnvloedt koelen

Instelbereik: 1 - 10

Fabrieksinstelling: 3

overzicht elektriciteitsprijzen

Hier kunt u informatie krijgen over hoe de elektriciteitsprijzen gedurende maximaal drie dagen schommelt.

In menu Smart price adaption™ geeft u aan waar de warmtepomp staat en hoeveel invloed de elektriciteitsprijs moet hebben. Hoe hoger de waarde, hoe hoger de invloed van de elektriciteitsprijs en hoe hoger de mogelijke besparingen, maar tegelijkertijd is er ook een grotere kans op een nadelige invloed op het comfort.

Smart price adaption™ verschuift het verbruik van de warmtepomp gedurende 24 uur naar perioden met het goedkoopste elektriciteits-tarief, zodat besparingen mogelijk zijn bij elektriciteitscontracten op uurbasis. De functie is gebaseerd op uurtarieven voor de komende 24 uur die worden binnengehaald via myUplink en daarom zijn een interne aansluiting en een account voor myUplink vereist.

Vink "geactiveerd" uit om Smart price adaption™ uit te schakelen.

MENU 4.1.8 - SMART ENERGY SOURCE™

instellingen

inst. prijs

*CO2 impact**

tariefper., elektr.

*tariefper., vaste prijs***

tariefper., ext. shuntbijv.

tariefper., ext. stapbijv.

tariefper., OPT10

De functie brengt prioriteit aan voor de manier waarop/de mate waarin de verbonden energiebron wordt gebruikt. Hier kunt u kiezen of het systeem de energiebron moet gebruiken

die op dat moment het goedkoopst is. U kunt ook kiezen of het systeem de energiebron moet gebruiken die op dat moment het meest CO₂-neutraal is.

*Selecteer de regelmethode "CO₂" onder instellingen om dit menu te openen.

**Selecteer "spot" onder inst. prijs om dit menu te openen.

MENU 4.1.8.1 - INSTELLINGEN

smart energy source™

Instelbereik: Uit/Aan

Fabrieksinstelling: Uit

regelmethode

Instelbereik: Prijs/CO₂

Fabrieksinstelling: Prijs

MENU 4.1.8.2 - INST. PRIJS

prijs, elektriciteit

Instelbereik: spot, Tarief, vaste prijs

Fabrieksinstelling: vaste prijs

Instelbereik vaste prijs: 0-100 000*

prijs, ext. shuntbijv.

Instelbereik: Tarief, vaste prijs

Fabrieksinstelling: vaste prijs

Instelbereik vaste prijs: 0-100 000*

prijs, ext. stapbijv.

Instelbereik: Tarief, vaste prijs

Fabrieksinstelling: vaste prijs

Instelbereik vaste prijs: 0-100 000*

prijs, OPT-bijv.

Instelbereik: Tarief, vaste prijs

Fabrieksinstelling: vaste prijs

Instelbereik vaste prijs: 0-100 000*

Hier kunt u kiezen of het systeem moet controleren op basis van spotprijs, tariefregeling of vaste prijs. Dit moet bij iedere afzonderlijke energiebron worden ingesteld. Spotprijs kan alleen worden gebruikt als u een uurtarievenovereenkomst hebt met uw energieleverancier.

*De valuta hangt af van het gekozen land.

MENU 4.1.8.3 - CO2 IMPACT

CO2, elektr.

Instelbereik: 0-5

Standaardwaarde: 2,5

CO2, ext. shuntbijv.

Instelbereik: 0-5

Standaardwaarde: 1

CO2, ext. stapbijv.

Instelbereik: 0-5

Standaardwaarde: 1

CO2, OPT10-bijv.

Instelbereik: 0-5

Standaardwaarde: 1

Hier stelt u de CO₂-voetafdruk van elke afzonderlijke energiebron in.

De CO₂-voetafdruk verschilt per energiebron. Zo is energie van zonnecellen en windmolens bijvoorbeeld CO₂-neutraal, wat betekent dat de CO₂-impact klein is. Energie van fossiele brandstoffen heeft een grotere CO₂-voetafdruk en dus een hogere CO₂-impact.

MENU 4.1.8.4 - TARIEFPER., ELEKTR.

Hier kunt u de tariefregeling gebruiken voor de elektrische bijverwarming.

Stel de lagetariefperioden in. U kunt twee verschillende perioden per jaar instellen. In deze perioden kunt u tot vier verschillende perioden voor doordeweeks (maandag tot vrijdag) of vier verschillende perioden voor het weekend (zaterdag en zondag) instellen.

MENU 4.1.8.5 - TARIEFPER., VASTE PRIJS

Hier kunt u de tariefregeling gebruiken voor de vaste elektriciteitskosten.

Stel de lagetariefperioden in. U kunt twee verschillende perioden per jaar instellen. In deze perioden kunt u tot vier verschillende perioden voor doordeweeks (maandag tot vrijdag) of vier verschillende perioden voor het weekend (zaterdag en zondag) instellen.

MENU 4.1.8.6 - TARIEFPER., EXT. SHUNTBIV.

Hier kunt u tariefregeling gebruiken voor de externe shunt-geregelde elektrische bijverwarming.

Stel de lagetariefperioden in. U kunt twee verschillende perioden per jaar instellen. In deze perioden kunt u tot vier verschillende perioden voor doordeweeks (maandag tot vrijdag) of vier verschillende perioden voor het weekend (zaterdag en zondag) instellen.

MENU 4.1.8.7 - TARIEFPER., EXT. STAPBIJV.

Hier kunt u tariefregeling gebruiken voor de externe stapgeregelde elektrische bijverwarming.

Stel de lagetariefperioden in. U kunt twee verschillende perioden per jaar instellen. In deze perioden kunt u tot vier verschillende perioden voor doordeweeks (maandag tot vrijdag) of vier verschillende perioden voor het weekend (zaterdag en zondag) instellen.

MENU 4.1.8.8 - TARIEFPER., OPT10

Hier kunt u tariefregeling gebruiken voor de OPT 10-geregelde bijverwarming.

Stel de lagetariefperioden in. U kunt twee verschillende perioden per jaar instellen. In deze perioden kunt u tot vier verschillende perioden voor doordeweeks (maandag tot vrijdag) of vier verschillende perioden voor het weekend (zaterdag en zondag) instellen.

MENU 4.1.10 - MENU 4.1.10 - ZONNE-ENERGIE (ACCESSOIRE VEREIST)

beïnvloedt kamertemp.

Instelbereik: aan/uit

Standaardwaarden: uit

beïnvloedt warm water

Instelbereik: aan/uit

Standaardwaarden: uit

beïnvloedt zwembadtemp.¹

Instelbereik: aan/uit

Standaardwaarden: uit

huish.elektriciteit voorkeur

Instelbereik: aan/uit

Standaardwaarden: uit

Hier stelt u het gedeelte van uw installatie in (ruimtetemperatuur, warmtapwatertemperatuur, zwembadtemperatuur) dat moet profiteren van het overschot aan zonne-energie.

Wanneer de zonnepanelen meer elektriciteit produceren dan de F1345 nodig heeft, wordt de temperatuur in het pand bijgesteld en/of de temperatuur van het warmtapwater wordt verhoogd.

EME

In dit menu kunt ook instellingen doen die specifiek zijn voor uw EME.

Voor de EME 20 kunt u kiezen of u wilt dat huishoudelektriciteit wordt geprioriteerd boven kamertemperatuur en warmtapwater. Er moet dan wel een externe energiemeter zijn aangesloten op de F1345.

MENU 4.1.11 - VRAAG-REGELKLEP. (ACCESSOIRE VEREIST)

vraag-regelklep.

Instelbereik: aan/uit

Fabrieksinstelling: uit

gewenste RV%

Instelbereik: 35 – 75%

Fabrieksinstelling: 50 %

Bij activering van de vraaggestuurde ventilatie mag het accessoire HTS 40 van invloed zijn op de ventilatie teneinde de gewenste relatieve vochtigheid te bewerkstelligen, die wordt ingesteld bij "gewenste RV%".

MENU 4.2 - BEDRIJFSSTAND

bedrijfsstand

Instelbereik: auto, handmatig, add. heat only

Standaardwaarde: auto

functies

Instelbereik: compressor, addition, heating, cooling

De bedrijfsmodus van de warmtepomp is meestal ingesteld in "auto". U kunt de warmtepomp ook instellen in "add. heat only", maar uitsluitend wanneer er een bijverwarming wordt gebruikt, of in "handmatig" en selecteer zelf welke functies u wilt toestaan.



Wijzig de bedrijfsstand door de gewenste stand aan te vinken en op de OK-knop te drukken. Wanneer een bedrijfsstand is geselecteerd, wordt rechts aangegeven wat er is toegestaan in de warmtepomp (doorgekruist = niet toegestaan) en wat de selecteerbare alternatieven zijn. Om selecteerbare functies te selecteren die zijn toegestaan of niet, markeert u de functie met behulp van de selectiekноп and drukt u op de OK-knop.

Bedrijfsstand auto

In deze bedrijfsstand selecteert de warmtepomp automatisch welke functies zijn toegestaan.

Bedrijfsstand handmatig

In deze bedrijfsstand kunt u kiezen welke functies zijn toegestaan. U kunt de selectie van "compressor" niet ongedaan maken in de handmatige stand.

Bedrijfsstand add. heat only

In deze bedrijfsmodus is de compressor niet actief. Er wordt alleen gebruikgemaakt van bijverwarming.



Voorzichtig!

Als u modus "add. heat only" kiest, wordt de selectie van de compressor ongedaan gemaakt en zijn de energiekosten hoger.

Functies

"compressor" is het apparaat dat verwarming en warmtapwater voor de woning produceert. Indien "compressor" wordt uitgevinkt in de modus auto, wordt dit weergegeven met een symbool in het hoofdmenu. U kunt "compressor" niet uitvinken in de handmatige stand.

"addition" is het apparaat dat de compressor helpt de woning en/of het warmtapwater te verwarmen, wanneer deze de gehele vraag niet alleen kan verwerken.

"heating" betekent dat uw woning wordt verwarmd. U kunt selectie van de functie ongedaan maken indien u niet wilt dat de verwarming aan is.

"cooling" betekent dat u bij warm weer koeling in de woning krijgt. U kunt deze functie uitvinken als u geen koeling wilt. Voor dit alternatief moet de koeloptie zijn geïnstalleerd.



Voorzichtig!

Als u de selectie van "addition" ongedaan maakt, kan dat betekenen dat er niet voldoende warmte wordt gerealiseerd in de woning.

MENU 4.3 - MIJN PICTOGRAMMEN

U kunt selecteren welke pictogrammen zichtbaar moeten zijn wanneer de deur naar de F1345 is gesloten. U kunt maximaal 3 pictogrammen selecteren. Indien u er meer selecteert, verdwijnen de eerste pictogrammen. De pictogrammen worden weergegeven in de volgorde waarin u ze hebt geselecteerd.

MENU 4.4 - TIJD & DATUM



Hier kunt u de tijd, datum, weergavestand en tijdzone instellen.



TIP

De tijd en datum worden automatisch ingesteld als de warmtepomp is aangesloten op myUplink. Voor de juiste tijd moet eerst de tijdzone worden ingesteld.

MENU 4.6 - TAAL

Kies hier de taal waarin u de informatie wilt aflezen.

MENU 4.7 - VAKANTIE-INSTELLING

Om het energieverbruik tijdens een vakantie terug te brengen, kunt u de temperatuur voor de verwarming en warmtapwater verlagen. U kunt ook koeling, ventilatie, zwembad en zonnepaneelkoeling instellen, mits de functies zijn aangesloten.

Als er een ruimtesensor is geïnstalleerd en geactiveerd, is de gewenste kamertemperatuur (°C) voor de opgegeven periode ingesteld. Deze instelling geldt voor alle afgiftesystemen met ruimtesensoren.

Indien er geen ruimtesensor is geactiveerd, wordt de gewenste verschuiving van de stooklijn ingesteld. Eén stap is gewoonlijk voldoende om de kamertemperatuur met één graad te veranderen, maar in sommige gevallen kunnen meerdere stappen nodig zijn. Deze instelling geldt voor alle afgiftesystemen zonder ruimtesensoren.

Het vakantieprogramma start om 00:00 op de startdatum en stopt om 23:59 op de stopdatum.



TIP

Stop de vakantie-instelling ongeveer een dag voordat u terugkomt, zodat de temperatuur van de kamer en het warmtapwater weer naar hun gebruikelijke niveaus kunnen terugkeren.



TIP

Stel het vakantieprogramma vooraf in en activeer deze vlak voordat u vertrekt om het comfort te behouden.

MENU 4.9 - GEAVANCEERD

Menu **geavanceerd** heeft oranje tekst en is bedoeld voor gevorderde gebruikers. Dit menu heeft meerdere submenu's.



MENU 4.9.1 - FUNCTIE VOORKEUREN

functie voorkeuren

Instelbereik: 0 tot 180 min

Fabrieksinstelling: 60 min. voor warmtapwater, 0 min. voor overige

Kies hier hoe lang de warmtepomp in een bepaalde functie moet werken wanneer er twee of meer functies tegelijkertijd vereist zijn. Indien er slechts één functie is, werkt de warmtepomp uitsluitend in die functie.

De cursor geeft aan op welk punt de warmtepomp in de cyclus zich bevindt.

Indien 0 minuten is geselecteerd, betekent dit dat de vereiste geen prioriteit heeft en alleen wordt geactiveerd wanneer er geen andere vereiste is.

MENU 4.9.2 - INSTELLING MODUS AUTO

start koeling (benodigde accessoires)

Instelbereik: -20 – 40 °C

Fabrieksinstelling: 25

stop verwarming

Instelbereik: -20 – 40 °C

Standaardwaarde: 17

stop bijverwarming

Instelbereik: -25 – 40 °C

Fabrieksinstelling: 5

filtertijd

Instelbereik: 0 – 48 u

Standaardwaarde: 24 u



In de bedrijfsstand "auto" bepaalt de warmtepomp op basis van de gemiddelde buitentemperatuur wanneer de bijverwarming en warmteproductie mogen starten en stoppen. Als de koeloptie aanwezig is of als de warmtepomp een geïntegreerde koelfunctie heeft, kunt u ook de starttemperatuur voor het koelen kiezen.

Selecteer de gemiddelde buitentemperaturen in dit menu.



Voorzichtig!

Kan niet hoger worden ingesteld dan "stop bijverwarming" hoger dan "stop verwarming".

filtertijd: U kunt ook de tijd (filtertijd) instellen waarover de gemiddelde temperatuur wordt berekend. Indien u 0 selecteert, wordt de huidige buitentemperatuur gebruikt.

Voorzichtig!

In systemen waarin verwarmen en koelen via dezelfde leidingen worden verzorgd, kan "stop verwarming" op max. "start koeling" worden ingesteld als er geen koel-/verwarmingssensor is.

MENU 4.9.3 - INSTELLING GRAADMINUTEN

actuele waarde

Instelbereik: -3000 - 3000

start compressor

Instelbereik: -1000 - -30

Standaardwaarde: -60

stapverschil compressors

Instelbereik: 10 - 2000

Standaardwaarde: 60

start diff. bijverwarming

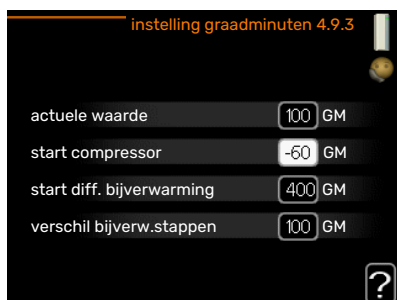
Instelbereik: 100 - 1000

Fabrieksinstelling: 400

verschil bijverw.stappen

Instelbereik: 0 - 1000

Fabrieksinstelling: 30



Graadminuten zijn een meting van de huidige warmtevraag in de woning en bepalen wanneer de compressor of de bijverwarming wordt gestart/gestopt.

Voorzichtig!

Een hogere waarde voor "start compressor" zorgt voor meer compressorstarts waardoor de compressor sneller slijt. Te lage waarden hebben schommelende ruimtetemperaturen tot gevolg.

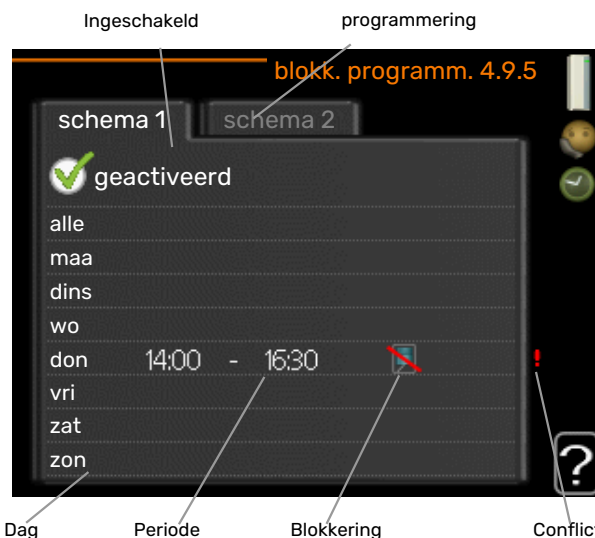
MENU 4.9.4 - FABRIEKSINSTELLING GEBRUIKER

Alle instellingen die beschikbaar zijn voor de gebruiker (inclusief geavanceerde menu's) kunnen hier worden gereset naar de standaardwaarden.

Voorzichtig!

Na fabrieksinstelling moeten persoonlijke instellingen, zoals stooklijnen, opnieuw worden ingesteld.

MENU 4.9.5 - BLOKK. PROGRAMM.



De compressoren in de warmtepomp en/of aangesloten bijverwarming kunnen hier volgens tijdsprogramma worden geblokkeerd, voor maximaal twee verschillende perioden. Als er meerdere warmtepompen zijn aangesloten als master/slave, worden hun compressoren eveneens geblokkeerd. Wanneer programma actief is, wordt het actuele blokkeersymbool in het hoofdmenu op het warmtepompsymbool weergegeven.

Programmering: Hier kunt u de te wijzigen periode selecteren.

Geactiveerd: Hier activeert u het programma voor de geselecteerde periode. Ingestelde tijden worden niet beïnvloed door een deactivering.

Dag: Selecteer hier op welke dag(en) van de week de programmering van toepassing is. Om het programma voor een bepaalde dag te verwijderen, moet de tijd voor die dag worden gereset door de starttijd en stoptijd hetzelfde in te stellen. Indien de regel "alle" wordt gebruikt, worden alle dagen van de periode ingesteld volgens deze regel.

Periode: U kunt hier de start- en stoptijd voor de geselecteerde dag van het programma selecteren.

Blokkering: Hier kunt u de gewenste blokkering selecteren.

Conflict: Als er twee instellingen strijdig zijn, wordt er een rood uitroepteken weergegeven.



Blokkeren van alle beschikbare compressoren.



Blokkeren van alle beschikbare bijverwarming.



TIP

Als u voor elke dag van de week hetzelfde programma wilt instellen, vult u eerst "alle" in en wijzigt u daarna de gewenste dagen.



TIP

Stel de stoptijd vroeger in dan de starttijd, zodat de periode zich uitstrekt tot na middernacht. De regeling stopt dan de dag erna op de ingestelde stoptijd.

Het programma start altijd op de datum waarvoor de starttijd is ingesteld.



Voorzichtig!

Een langdurige blokkering kan een verminderd comfort of lager rendement tot gevolg hebben.

Menu 5 - SERVICE

OVERZICHT

5 - SERVICE **	5.1 - bedrijfsinstellingen **	5.1.1 - warmwaterinstellingen *	
		5.1.2 - max. aanvoertemp.	
		5.1.3 - max. versch. aanvoertemp.	
		5.1.4 - alarmhandelingen	
		5.1.5 - ventilatorsnelheid uitlaatlucht *	
		5.1.7 - bronpomp al.instelling **	
		5.1.8 - bedrijfsmodus bronpomp **	
		5.1.9 - snelheid bronpomp **	
		5.1.10 - bedr.modus circulatiepomp **	
		5.1.11 - pompsnelheid CV-systeem **	
		5.1.12 - bijverw.	
		5.1.14 - aanvinst. klim.systeem	
		5.1.22 - heat pump testing	
	5.2 - systeeminstellingen	5.2.1 - master/slave-stand **	
		5.2.2 - geïnstalleerde slaves	
		5.2.3 - koppeling	
		5.2.4 - accessoires	
	5.3 - instellingen accessoire	5.3.1 - FLM *	
		5.3.2 - shuntgestuurde bijverw. *	
		5.3.3 - extra klimaatsysteem *	5.3.3.X - afgiftesysteem 2 - 8 *
		5.3.4 - zonneverwarming *	
		5.3.6 - staggestuurde bijverwarming	
		5.3.8 - warmtapwatercomfort *	
		5.3.10 - shuntgerregelde bron *	
		5.3.11 - modbus *	
	5.4 - in-/uitgangen software **		
	5.5 - service fabriekinstelling **		
	5.6 - geforceerde regeling **		
	5.7 - startgids **		
	5.8 - snelstart **		
	5.9 - vloerdroogfunctie		
	5.10 - log met wijzigingen **		
	5.12 - land		

* Accessoire vereist.

** Dit menu wordt ook ingesteld in het beperkte menusysteem van de slave-warmtepomp.

Ga naar het hoofdmenu en houd de knop Terug 7 seconden ingedrukt om naar het Servicemenu te gaan.

Submenu's

Menu **SERVICE** heeft oranje tekst en is bedoeld voor gevorderde gebruikers. Dit menu heeft meerdere submenu's. U vindt de statusinformatie van het betreffende menu op het display aan de rechterkant van de menu's.

bedrijfsinstellingen Bedrijfsinstellingen voor de warmtepomp.

systeeminstellingen Systeeminstellingen voor de warmtepomp, activeren van accessoires enz.

instellingen accessoire Bedrijfsinstellingen voor verschillende accessoires.

in-/uitgangen software Instellen van softwaregerregelde in- en uitgangen op klemmenstroken (X5) en (X6).

service fabriekinstelling Totale reset van alle instellingen (inclusief instellingen die beschikbaar zijn voor de gebruiker) naar standaardwaarden.

geforceerde regeling Gedwongen regeling van de verschillende componenten in de warmtepomp.

startgids Handmatige start van de startgids die de eerste keer wordt gebruikt wanneer de warmtepomp wordt gestart.

snelstart Snelstarten van de compressor.

LET OP!

Onjuiste instellingen in de servicemenu's kunnen schade aan de warmtepomp veroorzaken.

MENU 5.1 - BEDRIJFSINSTELLINGEN

Bedrijfsinstellingen voor de warmtepomp kunnen in de submenu's worden doorgevoerd.

Dit menu wordt ook ingesteld in het beperkte menusysteem van de slave-warmtepomp.

MENU 5.1.1 - WARMWATERINSTELLINGEN

LET OP!

De af fabriek ingestelde tapwatertemperaturen gespecificeerd in de handleiding kunnen afwijken als gevolg van de richtlijnen die van kracht zijn in de verschillende landen. Via dit menu kunt u de relevante instellingen voor het systeem controleren.

De warmtapwaterinstellingen vereisen dat warmtapwaterproductie is geactiveerd in menu 5.2.4 accessoires.

zuinig

Instelbereik starttemp. eco: 5 – 55 °C

Fabrieksinstelling starttemp. eco: 38 °C

Instelbereik stoptemp. eco: 5 – 60 °C

Fabrieksinstelling stoptemp. eco: 48 °C

normaal

Instelbereik starttemp. normaal: 5 – 60 °C

Fabrieksinstelling starttemp. normaal: 41 °C

Instelbereik stoptemp. normaal: 5 – 65 °C

Fabrieksinstelling stoptemp. normaal: 50 °C

luxe

Instelbereik starttemp. luxe: 5 – 70 °C

Fabrieksinstelling starttemp. luxe: 44 °C

Instelbereik stoptemp. luxe: 5 – 70 °C

Fabrieksinstelling stoptemp. luxe: 53 °C

stoptemp. per. verhoging

Instelbereik: 55 – 70 °C

Fabrieksinstelling: 55 °C

stapverschil compressors

Instelbereik: 0,5 – 4,0 °C

Fabrieksinstelling: 1,0 °C

laadmethode

Instelbereik: doeltmp., delta temp.

Standaardwaarde: delta temp.

Hier stelt u naast de start- en stoptemperatuur van het warmtapwater voor de verschillende comfortopties in menu 2.2 ook de stoptemperatuur voor periodieke verhogingen in menu 2.9.1.

Als er meerdere compressoren beschikbaar zijn, stelt u het verschil in tussen inschakeling-uitschakeling tijdens productie warmtapwater en vaste temperatuurinstelling.

Hier selecteert u de laadmethode voor warmtapwatergebruik. "delta temp." wordt aanbevolen voor boilers met laadspiraal, "doeltmp." voor boilers met dubbele mantel en boilers met warmtapwaterspiraal.

MENU 5.1.2 - MAX. AANVOERTEMP.

afgiftesysteem

Instelbereik: 20-80 °C

Standaardwaarde: 60 °C

Hier stelt u de maximale aanvoertemperatuur in voor het klimaatsysteem. Indien de installatie meerdere klimaatsystemen heeft, kunnen er voor elk systeem afzonderlijke maximale aanvoertemperaturen worden ingesteld. Klimaatsysteem 2 - 8 kan niet worden ingesteld op een hogere maximale aanvoertemperatuur dan klimaatsysteem 1.



Voorzichtig!

Voor vloerverwarmingssystemen moet de max. aanvoertemp. normaliter worden ingesteld tussen 35 en 45 °C.

MENU 5.1.3 - MAX. VERSCH. AANVOERTEMP.

max. versch. compressor

Instelbereik: 1 – 25 °C

Standaardwaarde: 10 °C

max. versch. bijverwarming

Instelbereik: 1 – 24 °C

Standaardwaarde: 7 °C

Hier stelt u het maximale toegestane verschil in tussen de berekende en de huidige aanvoertemperatuur tijdens de compressor- of de bijverwarmingsmodus. Max. versch. bijverwarming kan nooit hoger zijn dan max. versch. compressor

max. versch. compressor

Indien de actuele aanvoertemperatuur de berekende aanvoertemperatuur op basis van de ingestelde waarde *overstijgt*, wordt de waarde in graadminuten ingesteld op +2. De compressor in de warmtepomp stopt als er alleen warmtevraag is voor cv.

max. versch. bijverwarming

Indien "addition" wordt gekozen en geactiveerd in menu 4.2 en de actuele aanvoertemperatuur *overstijgt* de berekende temperatuur met de ingestelde waarde, wordt de bijverwarming stopgezet.

MENU 5.1.4 - ALARMHANDELINGEN

Selecteer hier hoe u wilt dat de warmtepomp u waarschuwt dat er een alarm in het display wordt weergegeven.

De verschillende alternatieven zijn dat de warmtepomp stopt met het produceren van warmtapwater en/of de kamertemperatuur verlaagt. Fabrieksinstelling: Geen actie geselecteerd.



Voorzichtig!

Als er geen alarmhandeling is geselecteerd, kan dit leiden tot een hoger energieverbruik bij een alarm.

MENU 5.1.5 - VENTILATORSNELHEID UITLAATLUCHT (ACCESSOIRE VEREIST)

normaal en snelheid 1-4

Instelbereik: 0 - 100 %

Stel de snelheid voor de vijf verschillende te selecteren snelheden voor de ventilator hier in.

Als er meerdere uitlaatluchtmodules zijn geïnstalleerd, kunnen er voor iedere ventilator instellingen worden verricht.



Voorzichtig!

Een onjuist ingestelde ventilatiestroom kan het huis beschadigen en kan tot een hoger energieverbruik leiden.

MENU 5.1.7 - BRONPOMP AL.INSTELLING

min. T bron uit

Instelbereik: -14 - 15 °C

Standaardwaarde: -8 °C

max. bron in

Instelbereik: 10 - 30 °C

Standaardwaarde: 30 °C

min. T bron uit

Stel de temperatuur in waarbij de warmtepomp het alarm voor lage temperatuur bij uitgaande bronvloeistof activeert.

Als "automatische reset" geselecteerd is, wordt het alarm gereset wanneer de temperatuur is gestegen tot 1°C onder de instelwaarde.

max. bron in

Stel de temperatuur in waarbij de warmtepomp het alarm voor hoge temperatuur bij binnenkomende bronvloeistof activeert.

MENU 5.1.8 - BEDRIJFSMODUS BRONPOMP

bedrijfsstand

Instelbereik: intermitterend, voortdurend, 10 dagen onafgebroken

Standaardwaarde: intermitterend

Stel hier de bedrijfsstand van de circulatiepompen bronsysteem voor deze warmtepomp in.

Dit menu wordt ook ingesteld in het beperkte menusysteem van de slave-warmtepomp.

intermitterend: De bronpompen starten 20 seconden vóór en stoppen tegelijk met de compressoren.

voortdurend: Continu bedrijf.

10 dagen onafgebroken: Continu bedrijf gedurende 10 dagen. De pompen schakelen dan over op intermitterend bedrijf.



TIP

U kunt gebruik maken van "10 dagen onafgebroken" bij opstarten voor continue circulatie tijdens een opstarttijd, om zo het ontluchten van het systeem te vergemakkelijken.

LET OP!

F1345 40 en 60 kW hebben slechts één bronpomp.

MENU 5.1.9 - SNELHEID BRONPOMP

bedrijfsstand

Instelbereik: auto / handmatig / vaste delta

Standaardwaarde: auto

delta-T, vaste delta

Instelbereik: 2 - 10 °C

Fabrieksinstelling: 4 °C

snelh. in wachtm., EP14

Instelbereik: 1 - 100 %

Fabrieksinstelling: 30 %

snelh. in wachtm., EP15

Instelbereik: 1 - 100 %

Fabrieksinstelling: 30 %

Snelh. ext. reg. (AUX)

Instelbereik: 1 - 100 %

Fabrieksinstelling: 100 %

snelheid tijdens verwarmen, EP14

Instelbereik: 1 - 100 %

Fabrieksinstelling: 100 %

snelheid tijdens verwarmen, EP15

Instelbereik: 1 - 100 %

Fabrieksinstelling: 100 %

snelheid pass. koelen EP14 (benodigde accessoire)

Instelbereik: 1 - 100 %

Fabrieksinstelling: 75 %

snelheid pass. koelen EP15 (benodigde accessoire)

Instelbereik: 1 - 100 %

Fabrieksinstelling: 75 %

snelheid actief koelen EP14 (benodigde accessoire)

Instelbereik: 1 - 100 %

Fabrieksinstelling: 75 %

snelheid actief koelen EP15 (benodigde accessoire)

Instelbereik: 1 - 100 %

Fabrieksinstelling: 75 %

snelh. in wachtm., koeling, EP14

Instelbereik: 1 - 100 %

Fabrieksinstelling: 30 %

snelh. in wachtm., koeling, EP15

Instelbereik: 1 - 100 %

Fabrieksinstelling: 30 %

temperatuurverschil, actieve koelfunctie

Instelbereik: 2 - 10 °C

Fabrieksinstelling: 5 °C

Dit menu wordt alleen getoond als u een F1345 24 of 30 kW hebt.

Stel hier de snelheid van de circulatiepompen bronsysteem voor deze warmtepomp in. Selecteer "auto" als de snelheid van de circulatiepompen bronsysteem automatisch geregeld moet worden (fabrieksinstelling) voor een optimale werking.

Voor handmatige regeling van de bronpompen deactiveert u "auto" en stelt u de waarde in tussen 0 en 100 %.

Voor regeling van de circulatiepompen van het bronsysteem met "vaste delta", selecteert u "vaste delta" onder "bedrijfsstand" en stelt u de waarde in tussen 2 en 10 °C.

Als er accessoires zijn voor koeling, kunt u hier ook de snelheid van de bronpomp instellen tijdens passief koelen (de bronpomp draait dan met handmatige regeling).

Dit menu wordt ook ingesteld in het beperkte menusysteem van de slave-warmtepomp.

MENU 5.1.10 - BEDR.MODUS CIRCULATIEPOMP**bedrijfsstand**

Instelbereik: auto, intermitterend

Standaardwaarde: intermitterend

Stel hier de bedrijfsstand van de bronpompen voor deze warmtepomp in.

Dit menu wordt ook ingesteld in het beperkte menusysteem van de slave-warmtepomp.

auto: De cv-pompen draaien volgens de huidige bedrijfsstand van de F1345.

intermitterend: De circulatiepompen verwarmingssysteem starten 20 seconden vóór en stoppen tegelijk met de compressor.

MENU 5.1.11 - POMPSNELHEID CV-SYSTEEM**bedrijfsstand**

Instelbereik: auto / handmatig

Standaardwaarde: auto

Handmatige instelling, warmtapwater

Instelbereik: 1 - 100 %

Fabrieksinstelling: 70 %

Handmatige instelling, verwarming

Instelbereik: 1 - 100 %

Standaardwaarde: 70 %

Handmatige instelling, zwembad

Instelbereik: 1 - 100 %

Standaardwaarde: 70 %

snelh. in wachtm.

Instelbereik: 1 - 100 %

Standaardwaarde: 30 %

min. toegest. snelheid

Instelbereik: 1 - 50%

Standaardwaarden: 1 %

max. toegest. snelheid

Instelbereik: 50 - 100 %

Standaardwaarde: 100 %

snellheid actief koelen (accessoire vereist)

Instelbereik: 1 - 100 %

Standaardwaarde: 70 %

snellheid pass. koelen (accessoire vereist)

Instelbereik: 1 - 100 %

Standaardwaarde: 70 %

Stel de snellheid in waarop de circulatiepompen moeten draaien in de huidige bedrijfsstand voor deze warmtepomp. Selecteer "auto" als de snellheid van de circulatiepomp verwarmingssysteem automatisch geregeld moet worden (fabrieksinstelling) voor een optimale werking.

Als "auto" wordt geactiveerd voor verwarming, kunt u ook kiezen voor de instelling "max. toegest. snellheid" die de circulatiepompen verwarmingssysteem begrenst en niet laat draaien op een hogere snellheid dan de ingestelde waarde.

Voor handmatige regeling van de circulatiepompen verwarmingssysteem deactiveert u "auto" voor de huidige bedrijfsstand en stelt u vervolgens de waarde in tussen 0 en 100% (de eerder ingestelde waarde voor "max. toegest. snellheid" geldt niet meer).

"*verwarming*" houdt in dat de circulatiepompen verwarmingssysteem in de verwarmingsstand staan.

"*snellh. in wachtm.*" houdt in dat de circulatiepompen verwarmingssysteem in de verwarmings- of koelingsstand staan, maar de warmtepomp heeft geen compressor of elektrische bijverwarming nodig en verlaagt de snellheid.

Dit menu wordt ook ingesteld in het beperkte menusysteem van de slave-warmtepomp.

"*warmtapwater*" houdt in dat de circulatiepompen verwarmingssysteem in de warmtapwaterstand staan.

"*zwembad*" houdt in dat de circulatiepompen verwarmingssysteem in de zwembadverwarmingsstand staan.

"*cooling*" houdt in dat de circulatiepompen verwarmingssysteem in de koelstand staan.

Als er koelaccessoires aanwezig zijn of als de warmtepomp een ingebouwde koelfunctie heeft, kunt u ook de snellheid van de circulatiepomp verwarmingssysteem tijdens respectievelijk actieve en passieve koeling instellen (de circulatiepomp verwarmingssysteem draait dan in handmatige regeling).

MENU 5.1.12 - BIJVERW.

Hier kunt u instellingen verrichten voor aangesloten bijverwarming (bijverwarming met stapregeling of shuntregeling).

Selecteer of er een bijverwarming met stapregeling of shuntregeling is aangesloten. Vervolgens kunt u instellingen verrichten voor de verschillende alternatieven.

bijv.type: stapperegeld**bijverw in tank**

Instelbereik: aan/uit

Fabrieksinstelling, zekering: uit

max. stap

Instelbereik (binaire stappen gedeactiveerd): 0 - 3

Instelbereik (binaire stappen geactiveerd): 0 - 7

Standaardwaarde: 3

binaire stap

Instelbereik: aan/uit

Fabrieksinstelling, zekering: uit

zekeringgrootte

Instelbereik: 1 - 400 A

Fabrieksinstelling: 16 A

transformatieratio

Instelbereik: 300 - 3000

Fabrieksinstelling, zekering: 300

Selecteer deze optie als de stapperegelde bijverwarming is aangesloten en die vóór of na de wisselklep voor warmtapwaterproductie (QN10) zit. Bij een stapperegelde bijverwarming kan het bijvoorbeeld gaan om een externe elektrische boiler.

Als binaire stappen zijn gedeactiveerd (uit), hebben de instellingen betrekking op lineaire stappen.

U kunt hier instellen wat het maximale aantal toegestane stappen voor de bijverwarming is, als er een interne bijverwarming in de tank zit (alleen beschikbaar als de bijverwarming na de QN10 is geplaatst), of er binaire stappen moeten worden gebruikt en wat de grootte van de zekering is.

bijv.type: shuntgeregeld

bijverwarming voorrang

Instelbereik: aan/uit

Fabrieksinstelling: uit

minimale looptijd

Instelbereik: 0 – 48 u

Standaardwaarde: 12 u

min. temp.

Instelbereik: 5 – 90 °C

Standaardwaarde: 55 °C

mengklep versterker

Instelbereik: 0,1 – 10,0

Standaardwaarde: 1,0

mengklep stap vertraging

Instelbereik: 10 – 300 s

Standaardwaarde: 30 s

zekeringgrootte

Instelbereik: 1 – 400 A

Fabrieksinstelling: 16 A

Selecteer deze optie als er een bijverwarming met shuntregeling is aangesloten.

Stel hier de minimale looptijd en de minimale temperatuur in voor het starten van de externe bijverwarming met shunt, zoals een hout-/olie-/gas-/pelletgestookte ketel.

U kunt de versterking van de shuntklep en de wachttijd van de shuntklep instellen.

Als u "bijverwarming voorrang" kiest, wordt de warmte van de externe bijverwarming gebruikt in plaats van die van de warmtepomp. De shuntklep wordt net zo lang geregeld als er warmte beschikbaar is, anders wordt de shuntklep gesloten.

MENU 5.1.14 - AANVINST. KLIM.SYSTEEM

voorinstell

Instelbereik: radiator, vloerverw., rad. + vloerverw., DOT °C

Standaardwaarde: radiator

Instelbereik DOT: -40,0 – 20,0 °C

De fabrieksinstelling van de DOT-waarde is afhankelijk van het land dat is aangegeven voor de locatie van het product. Het voorbeeld hieronder heeft betrekking op Zweden.

Fabrieksinstelling DOT: -10,0 °C

eigen inst.

Instelbereik dT bij DOT: 0,0 – 25,0

Fabrieksinstelling dT bij DOT: 15,0

Instelbereik DOT: -40,0 – 20,0 °C

Fabrieksinstelling DOT: -10,0 °C

Hier wordt het type warmteverdeelsysteem waar de circulatiepomp (GP1) verwarmingssysteem naartoe werkt, ingesteld.

dT bij DOT is het verschil in graden tussen aanvoer- en retourtemperaturen bij de gemeten buitentemperatuur.

MENU 5.1.22 - HEAT PUMP TESTING

LET OP!

Dit menu is bedoeld voor het testen van de F1345 volgens verschillende standaarden.

Gebruik van dit menu voor andere doeleinden kan ertoe leiden dat uw installatie niet correct functioneert.

Dit menu bevat diverse submenu's, één voor iedere standaard.

MENU 5.2 - SYSTEEMINSTELLINGEN

Hier verricht u verschillende systeeminstellingen voor de warmtepomp, bijv. master/slave-instellingen, aansluitinstellingen en welke accessoires er zijn geïnstalleerd.

Hier verricht u verschillende systeeminstellingen voor uw installatie, bijv. activeren van aangesloten slaves en welke accessoires er zijn geïnstalleerd.

MENU 5.2.1 - MASTER/SLAVE-STAND

Instelbereik: master, slave 1-8

Standaardwaarde: master

Stel de warmtepomp in als master- of slave-eenheid. In systemen met één warmtepomp moet hij "master" zijn.

Dit menu wordt ook ingesteld in het beperkte menusysteem van de slave-warmtepomp.

Voorzichtig!

In systemen met meerdere warmtepompen krijgt elke pomp een uniek ID toegewezen. Met andere woorden, slechts één warmtepomp kan "master" zijn en slechts één kan "slave 5" zijn.

MENU 5.2.2 - GEÏNSTALLEERDE SLAVES

Stel in welke slaves er zijn aangesloten op de master-warmtepomp.

Als er een of meer lucht/water-warmtepompen op de regelmodule zijn aangesloten, stelt u deze hier in.

Er zijn twee manieren waarop aangesloten slaves geactiveerd kunnen worden. U kunt het alternatief markeren in de lijst of gebruik maken van de automatische functie "geïnstalleerde slaves zoeken".

geïnstalleerde slaves zoeken

Markeer "geïnstalleerde slaves zoeken" en druk op de OK-toets om automatisch aangesloten slaves voor de master-warmtepomp te vinden.

LET OP!

Voordat deze instellingen worden verricht, moet elke slave een uniek ID hebben gekregen (zie menu 5.2.1).

MENU 5.2.3 - KOPPELING

Voer in hoe uw systeem is aangesloten m.b.t. leidingen, bijvoorbeeld op zwembadverwarming, verwarming van warmtapwater en het gebouw.

Dit menu heeft een koppelingsgeheugen, wat betekent dat het regelsysteem onthoudt hoe een specifieke wisselklep gekoppeld is en automatisch de juiste koppeling kiest bij de volgende keer dat dezelfde wisselklep wordt gebruikt.



Master/slave: Selecteer de warmtepomp waarvoor de aansluitinstelling wordt verricht (als er slechts één warmtepomp is in het systeem, wordt alleen master weergegeven).

Compressor: Hier selecteert u of de compressor (EP14 of EP15) geblokkeerd is (fabrieksinstelling), extern wordt aangestuurd via software-invoer of standaard is (bijvoorbeeld aangesloten op zwembadverwarming, warmtapwaterproductie en verwarming van het gebouw).

Compressor: Hier selecteert u of de compressor in de warmtepomp geblokkeerd (fabrieksinstelling) of standaard is (bijvoorbeeld aangesloten op zwembadverwarming, warmtapwaterproductie en verwarming van het gebouw).

Markeerframe: Beweeg rond het markeerframe met behulp van de regelknop. Gebruik de OK-knop om te selecteren wat u wilt wijzigen en om de instelling te bevestigen in het optievak dat rechts wordt weergegeven.

Werkruimte voor aansluiting: Hier wordt de systeemaansluiting getekend.

Symbol	Beschrijving
	Compressor (geblokkeerd)
	Compressor (extern aangestuurd)
	Compressor (standaard)
	Wisselkleppen voor respectievelijk warmtapwater, koeling en zwembadregeling. De aanduidingen boven de wisselklep geven aan waar deze elektrisch is aangesloten (EB100 = Master, EB101 = Slave 1, CL11 = Zwembad 1 enz.).
	Productie warmtapwater
	Zwembad 1
	Zwembad 2
	Verwarming (verwarming van het gebouw, inclusief eventueel extra afgiftesysteem)
	Koeling

MENU 5.2.4 - ACCESSOIRES

Hier laat u de warmtepomp weten welke accessoire hier geïnstalleerd zijn.

Als de boiler is aangesloten op de F1345, moet hier de warmtapwaterproductie worden geactiveerd.

Er zijn twee manieren waarop aangesloten accessoires geactiveerd kunnen worden. U kunt het alternatief markeren in de lijst of gebruik maken van de automatische functie "geïnstalleerde acc. zoeken".

geïnstalleerde acc. zoeken

Markeer "geïnstalleerde acc. zoeken" en druk op de OK-toets om automatische aangesloten accessoires voor de F1345 te vinden.



Voorzichtig!

Bepaalde accessoires kunt u niet vinden met de zoekfunctie. Deze moeten in plaats daarvan worden geselecteerd in menu 5.4.

LET OP!

Vink alleen de optie externe (open) bronpomp aan als het accessoire AXC 50 moet worden gebruikt om de circulatiepomp te regelen.

MENU 5.3 - INSTELLINGEN ACCESSOIRE

De bedrijfsinstellingen voor accessoires die geïnstalleerd en geactiveerd zijn, worden verricht in de daarvoor bedoelde submenu's.

MENU 5.3.1 - FLM

voortdurend pompbedr.

Instelbereik: aan/uit

Fabrieksinstelling: uit

pompsnelheid

Instelbereik: 1 – 100%

Fabrieksinstelling: 100 %

tijd tussen ontdooibeurten

Instelbereik: 1 – 30 u

Standaardwaarde: 10 u

maanden t. filteralarms

Instelbereik: 1 – 12

Standaardwaarde: 3

koelen activeren

Instelbereik: aan/uit

Fabrieksinstelling: uit

max. ventilatorsnelheid

Instelbereik: 1 – 100%

Fabrieksinstelling: 70 %

min. ventilatorsnelheid

Instelbereik: 1 – 100%

Fabrieksinstelling: 60 %

regelsensor

Instelbereik: 0 – 4

Fabrieksinstelling: 1

tijd tussen wijzigingen snelheid

Instelbereik: 1 – 12

Fabrieksinstelling: 10 min

voortdurend pompbedr.: Selecteren voor continu bedrijf van de circulatiepomp in de ventilatiemodule.

pompsnelheid: Stel de gewenste snelheid voor de circulatiepomp in in de ventilatiemodule.

tijd tussen ontdooibeurten: Hier kunt u de minimale tijd instellen die moet verstrijken tussen ontdooibeurten van de warmtewisselaar in de ventilatiemodule.

Als de afvoerventilatieluchtmodule in bedrijf is, wordt de warmtewisselaar gekoeld, zodat er ijs op wordt gevormd. Als er te veel ijs wordt gevormd, neemt de warmteoverdrachtscapaciteit van de warmtewisselaar af en moet er worden ontdooid. Bij ontdooien warmt de warmtewisselaar op, zodat het ijs smelt en wegloopt via de condens afvoerslang.

maanden t. filteralarms: Hier kunt u instellen hoeveel maanden er moeten verstrijken voordat de warmtepomp aangeeft dat het tijd is om het filter in de ventilatiemodule te reinigen.

Maak het luchtfilter van de afvoerluchtmodule regelmatig schoon. Het interval hangt af van de hoeveelheid stof in de ventilatielucht.

koelen activeren: Hier kunt u koeling activeren via de ventilatiemodule. Als de functie geactiveerd is, worden de koelingsinstellingen weergegeven in het menusysteem.



Voorzichtig!

De volgende menu's vereisen het accessoire HTS 40 alsook dat "vraag-regelklep." is geactiveerd in menu 4.1.11.

max. ventilatorsnelheid: Hier stelt u de hoogst toegestane ventilatorsnelheid in bij vraaggestuurde ventilatie.

min. ventilatorsnelheid: Hier stelt u de laagst toegestane ventilatorsnelheid in bij vraaggestuurde ventilatie.

regelsensor 1 - 4: Hier kiest u welke ventilatiemodule(s) wordt/worden beïnvloed door welke HTS-unit(s). Indien twee of meer HTS-units een ventilatiewarmtepomp regelen, wordt de ventilatie bijgesteld op basis van de gemiddelde waarde van de units.

tijd tussen wijzigingen snelheid: Hier stelt u de tijd in die de ventilatiemodule nodig heeft om de ventilatorsnelheid stap voor stap te verhogen of te verlagen totdat de gewenste relatieve vochtigheid is verkregen. Bij de fabrieksinstelling wordt de ventilatorsnelheid elke tien minuten met één procent bijgesteld.



TIP

Raadpleeg de installatie-instructies voor het accessoire voor een beschrijving van de werking.

MENU 5.3.2 - SHUNTGESTUURDE BIJVERW.

bijverwarming voorrang

Instelbereik: aan/uit

Fabrieksinstelling: uit

start diff. bijverwarming

Instelbereik: 0 - 2000 GM

Standaardwaarde: 400 GM

minimale looptijd

Instelbereik: 0 - 48 u

Standaardwaarde: 12 u

min. temp.

Instelbereik: 5 - 90 °C

Standaardwaarde: 55 °C

mengklep versterker

Instelbereik: 0,1 - 10,0

Standaardwaarde: 1,0

mengklep stap vertraging

Instelbereik: 10 - 300 s

Standaardwaarde: 30 s

Stel hier de minimale looptijd en de minimale temperatuur in voor het starten van de externe bijverwarming met shunt, zoals een hout-/olie-/gas-/pelletgestookte ketel.

U kunt de versterking van de shuntklep en de wachttijd van de shuntklep instellen.

Als u "bijverwarming voorrang" kiest, wordt de warmte van de externe bijverwarming gebruikt in plaats van die van de warmtepomp. De shuntklep wordt net zo lang geregeld als er warmte beschikbaar is, anders wordt de shuntklep gesloten.



TIP

Raadpleeg de installatie-instructies voor het accessoire voor een beschrijving van de werking.

MENU 5.3.3 - EXTRA KLIMAATSYSTEEM

gebruik in verwarmingsstand

Instelbereik: aan/uit

Fabrieksinstelling: op

gebruik in koelstand

Instelbereik: aan/uit

Fabrieksinstelling: uit

mengklep versterker

Instelbereik: 0,1 - 10,0

Standaardwaarde: 1,0

mengklep stap vertraging

Instelbereik: 10 - 300 s

Standaardwaarde: 30 s

Reg. pomp GP10

Instelbereik: aan/uit

Fabrieksinstelling: uit

Hier selecteert u het klimaatsysteem (2 - 8) dat u wilt instellen.

gebruik in verwarmingsstand: Als de warmtepomp voor koeling is aangesloten op een of meer klimaatsystemen, kan daarin condensatie optreden. Controleer of "gebruik in verwarmingsstand" is geselecteerd voor het/de klimaatsysteem(e)m(en) dat/die niet is/zijn afgestemd op koelen. Deze instelling houdt in dat de subshunt voor de extra klimaatsystemen sluit als de koeling geactiveerd is.

gebruik in koelstand: Selecteer "gebruik in koelstand" voor klimaatsystemen die zijn afgestemd op het hanteren van koelen. Voor koelen met 2 leidingen kunt u zowel "gebruik in koelstand" als "gebruik in verwarmingsstand" selecteren, terwijl voor koelen met 4 leidingen u slechts één optie kunt selecteren.



Voorzichtig!

Deze instellingsoptie verschijnt alleen als de warmtepomp is geactiveerd voor het koelen.

mengklep versterker, mengklep stap vertraging: Hier kunt u de shuntversterking en shuntwachtijd instellen voor de verschillende extra klimaatsystemen die zijn geïnstalleerd.

Reg. pomp GP10: Hier kunt u de snelheid van de circulatiepomp handmatig instellen.

Raadpleeg de installatie-instructies voor het accessoire voor een beschrijving van de werking.

MENU 5.3.4 - ZONNEVERWARMING

delta-T starten

Instelbereik: 1 – 40 °C

Standaardwaarde: 8 °C

delta-T stoppen

Instelbereik: 0 – 40 °C

Standaardwaarde: 4 °C

max. tanktemperatuur

Instelbereik: 5 – 110 °C

Standaardwaarde: 95 °C

max. zonnecollectortemp.

Instelbereik: 80 – 200 °C

Standaardwaarde: 125 °C

antivriestemperatuur

Instelbereik: -20 – +20 °C

Standaardwaarde: 2 °C

koeling zonnecollector start

Instelbereik: 80 – 200 °C

Standaardwaarde: 110 °C

delta-T starten, delta-T stoppen: Hier kunt u het temperatuurverschil tussen zonnecollector en zonneboiler instellen, waarbij de circulatiepomp zal starten en stoppen.

max. tanktemperatuur, max. zonnecollectortemp.: Hier kunt u de maximumtemperaturen in zonneboiler resp. zonnecollector instellen, waarbij de circulatiepomp zal stoppen. Dit om bescherming te bieden tegen te hoge temperaturen in de zonneboiler.

Als de unit een antivriesfunctie heeft en/of zonnepaneelkoeling kunt u die hier activeren. Als de functie geactiveerd is, kunt u daar instellingen voor invoeren.

antivriesbescherming

antivriestemperatuur: Hier kunt u de temperatuur in de zonnecollectoren instellen, waarbij de circulatiepomp moet starten om bevroering te voorkomen.

zonnepaneelkoeling

koeling zonnecollector start: Als de temperatuur in de zonnecollector hoger is dan deze instelling, terwijl tegelijkertijd de temperatuur in de zonneboiler hoger is dan de ingestelde maximumtemperatuur, wordt de externe functie voor koeling geactiveerd.

Raadpleeg de installatie-instructies voor het accessoire voor een beschrijving van de werking.

MENU 5.3.6 - STAPGESTUURDE BIJVERWARMING

start diff. bijverwarming

Instelbereik: 0 – 2000 GM

Standaardwaarde: 400 GM

verschil bijverw.stappen

Instelbereik: 0 – 1000 GM

Standaardwaarde: 30 GM

max. stap

Instelbereik

(binaire stappen gedeactiveerd): 0 – 3

Instelbereik

(binaire stappen geactiveerd): 0 – 7

Standaardwaarde: 3

binaire stap

Instelbereik: aan/uit

Fabrieksinstelling: uit

Stel hier de stapperegelde bijverwarming in. Een stapperegelde bijverwarming is bijv. een externe elektrische ketel.

Het is bijvoorbeeld mogelijk om te selecteren wanneer de bijverwarming moet starten, om het max. aantal toegestane stappen in te stellen en in te stellen of binaire stappen wel of niet moeten worden gebruikt.

Als binaire stappen zijn gedeactiveerd (uit), hebben de instellingen betrekking op lineaire stappen.

Raadpleeg de installatie-instructies voor het accessoire voor een beschrijving van de werking.

MENU 5.3.8 - WARMTAPWATERCOMFORT

activeren el. verw.el.

Instelbereik: aan/uit

Fabrieksinstelling: op

activ. el. verw.el. in verw.mod.

Instelbereik: aan/uit

Fabrieksinstelling: uit

activeren van mengklep

Instelbereik: aan/uit

Fabrieksinstelling: uit

uitgaand warmtapwater

Instelbereik: 40 - 65 °C

Standaardwaarde: 55 °C

mengklep versterker

Instelbereik: 0,1 - 10,0

Standaardwaarde: 1,0

mengklep stap vertraging

Instelbereik: 10 - 300 s

Standaardwaarde: 30 s

Hier verricht u instellingen voor het warmtapwatercomfort.

Raadpleeg de installatie-instructies voor het accessoire voor een beschrijving van de werking.

activeren el. verw.el.: Het elektrische verwarmingselement wordt hier geactiveerd, als dat in de boiler is geïnstalleerd.

activ. el. verw.el. in verw.mod.: Hier activeert u of het elektrische verwarmingselement in de tank (vereist dat het alternatief hierboven wordt geactiveerd is) toestemming krijgt om warmtapwater te produceren als de compressoren in de warmtepomp voorrang geven aan verwarming.

activeren van mengklep: Geactiveerd indien er een mengklep is geïnstalleerd en deze moet worden aangestuurd vanuit de F1345. Wanneer dit alternatief actief is, kunt u de uitgaande warmtapwatertemperatuur, shuntversterking en shuntwachttijd instellen voor de mengklep.

uitgaand warmtapwater: Hier kunt u de temperatuur instellen waarbij de mengafsluiter warmtapwater vanuit de ketel moet beperken.

MENU 5.3.10 - SHUNTGEGEGELDE BRON

max. bron in

Instelbereik: 0 - 30 °C

Standaardwaarde: 20 °C

mengklep versterker

Instelbereik: 0,1 - 10,0

Standaardwaarde: 1,0

mengklep stap vertraging

Instelbereik: 10 - 300 s

Standaardwaarde: 30 s

De shunt probeert een ingestelde doeltemperatuur (max. bron in) aan te houden.

Raadpleeg de installatie-instructies voor het accessoire voor een beschrijving van de werking.

MENU 5.3.11 - MODBUS

adres

Fabrieksinstelling: adres 1

word swap

Fabriekinstelling: niet geactiveerd

Vanaf Modbus 40 versie 10, kan het adres worden ingesteld van 1 - 247. Eerdere versies hebben een vast adres (adres 1).

Hier kunt u selecteren of u "word swap" wilt in plaats van het vooraf standaard ingestelde "big endian".

Raadpleeg de installatie-instructies voor het accessoire voor een beschrijving van de werking.

MENU 5.4 - IN-/UITGANGEN SOFTWARE

Hier specificeert u waar de externe schakelfunctie is aangesloten op de klemmenstrook; op een van 5 AUX ingangen of op uitgang AA101-X9.

Dit menu wordt ook ingesteld in het beperkte menusysteem van de slave-warmtepomp.

MENU 5.5 - SERVICE FABRIEKINSTELLING

Alle instellingen kunnen hier worden gereset (inclusief instellingen die beschikbaar zijn voor de gebruiker) naar standaardwaarden.

Dit menu wordt ook ingesteld in het beperkte menusysteem van de slave-warmtepomp.



Voorzichtig!

Bij het resetten wordt bij de volgende start van de warmtepomp de startgids weergegeven.

MENU 5.6 - GEFORCEERDE REGELING

U kunt hier de verschillende componenten in de warmtepomp en eventueel aangesloten accessoires regelen.

Dit menu wordt ook ingesteld in het beperkte menusysteem van de slave-warmtepomp.

LET OP!

Geforceerde besturing is alleen bedoeld voor het oplossen van problemen. Elk ander gebruik van de functie kan schade veroorzaken aan de onderdelen van uw klimaatsysteem.

MENU 5.7 - STARTGIDS

Wanneer de warmtepomp voor de eerste keer wordt gestart, opent de startgids ook automatisch. Hier kunt u deze handmatig starten.

Dit menu wordt ook ingesteld in het beperkte menusysteem van de slave-warmtepomp.

Zie Handleiding voor installateur voor meer informatie over de startgids.

MENU 5.8 - SNELSTART

Van hieruit is het mogelijk om de compressor te starten.

Dit menu wordt ook ingesteld in het beperkte menusysteem van de slave-warmtepomp.



Voorzichtig!

Er moet een vraag naar verwarming, koeling of warmtapwater zijn om de compressor te starten.

LET OP!

U kunt de compressor beter niet te vaak snelstarten gedurende een korte periode, want hierdoor zouden de compressor en zijn nevenapparatuur kunnen beschadigen.

MENU 5.9 - VLOERDROOGFUNCTIE

duur periode 1 – 7

Instelbereik: 0 – 30 dagen

Fabrieksinstelling, periode 1 – 3, 5 – 7: 2 dagen

Fabrieksinstelling, periode 4: 3 dagen

temp. periode 1 – 7

Instelbereik: 15 – 70 °C

Standaardwaarde:

temp. periode 1	20 °C
temp. periode 2	30 °C
temp. periode 3	40 °C
temp. periode 4	45 °C
temp. periode 5	40 °C
temp. periode 6	30 °C
temp. periode 7	20 °C

Stel hier de functie drogen ondervloer in.

U kunt maximaal zeven tijdsperioden met verschillende berekende aanvoertemperaturen instellen. Als er minder dan zeven perioden worden gebruikt, moeten de resterende perioden worden ingesteld op 0 dagen.

Vink het actieve venster aan om de functie vloerdrogen te activeren. Een teller onderin toont het aantal dagen dat de functie actief is geweest. De functie telt net als bij normaal verwarmen gradenminuten, maar dan de voor de resp. periode ingestelde aanvoertemperaturen.

LET OP!

Tijdens het drogen van de vloer draait de circulatiepomp verwarmingssysteem op 100%, ongeacht de instelling in menu 5.1.10.



TIP

Als bedrijfsstand "add. heat only" moet worden gebruikt, kiest u dit in menu 4.2.

Voor een nog gelijkmatiger aanvoertemperatuur kan de bijverwarming eerder worden gestart door "bijverwarming starten" in de menu's 4.9.2 in te stellen op -80. Als het instellen van de droogperiodes van de ondervloer is gestopt, worden de menu's 4.2 en 4.9.2 gereset naar de eerdere instellingen.



TIP

Het is mogelijk om een logging op te slaan van het drogen van een vloer die laat zien wanneer de betonplaat de juiste temperatuur heeft bereikt. Zie paragraaf "Loggen van drogen van vloer" op pagina 55.

MENU 5.10 - LOG MET WIJZIGINGEN

Hier kunt u eerdere wijzigingen in het regelsysteem aflezen.

Datum, tijd en ID-nr. (uniek voor bepaalde instellingen) en de nieuwe ingestelde waarde worden aangegeven voor iedere wijziging.

Dit menu wordt ook ingesteld in het beperkte menusysteem van de slave-warmtepomp.



Voorzichtig!

Het log met wijzigingen wordt opgeslagen bij herstarten en blijft ongewijzigd na fabrieksinstelling.

5.12 - LAND

Selecteer hier waar het product geïnstalleerd is. Zo krijgt u toegang tot landspecifieke instellingen in uw product.

Voor de taalinstellingen kan worden afgeweken van deze selectie.



Voorzichtig!

Deze optie vergrendelt na 24 uur, na herstarten van display en updaten van het programma.

Service

Servicehandelingen



LET OP!


Service mag uitsluitend door ter zake kundig personeel worden verricht.

Gebruik bij het vervangen van onderdelen van de F1345 uitsluitend vervangende onderdelen van NIBE.


NOODSTAND



LET OP!

De schakelaar (SF1) mag niet worden ingesteld op "I" of  totdat F1345 is gevuld met water. Anders zou de compressor beschadigd kunnen raken.

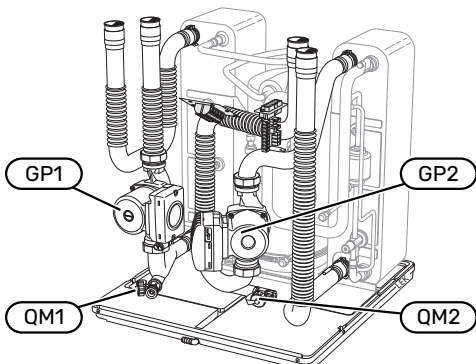
De noodstand wordt gebruikt bij bedrijfsstoringen en in samenhang met service. In de noodstand wordt geen warmtapwater geproduceerd.

De noodstand wordt geactiveerd door de schakelaar (SF1) in te stellen op stand "". Dit betekent het volgende:

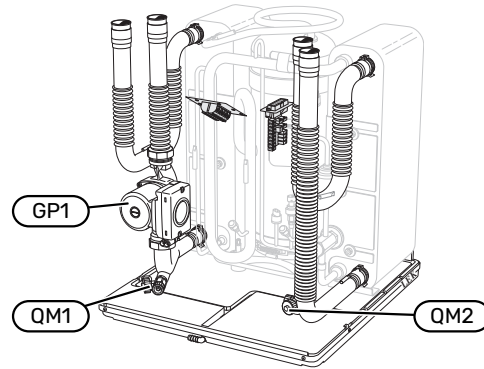
- De statuslamp brandt geel.
- Het display brandt niet en de regelcomputer is niet aangesloten.
- Er wordt geen warm water aangemaakt.
- De compressor en de circulatiepomp bronsysteem voor iedere compressormodule staan uit.
- Accessoires worden uitgeschakeld.
- Interne circulatiepompen verwarmingssysteem zijn actief.
- Het noodstandrelais (K1) is actief.

Externe bijverwarming is actief als deze is aangesloten op het noodstandrelais (K1, klemmenstrook X4). Zorg ervoor dat de warmtedrager door de externe bijverwarming circuleert.

F1345 24 en 30 kW



F1345 40 en 60 kW



DE BOILER AFTAPPEN (INDIEN AANGESLOTEN)

De boiler kan worden afgetapt met behulp van het hevelprincipe. Dit kan worden gedaan door een aftapafsluiter op de binnenkomende koudwaterleiding te monteren of door een slang in de koudwateraansluiting te stoppen.



LET OP!

Er kan wat heet water aanwezig zijn, gevaar voor brandwonden.

AFTAPPEN VAN HET AFGIFTESYSTEEM

U kunt het beste eerst het systeem aftappen als u onderhoud aan het klimaatsysteem wilt verrichten. Dit kunt u op verschillende manieren doen, afhankelijk van wat er moet gebeuren:



LET OP!

Er kan wat warmtapwater uitkomen bij het aftappen van het verwarmingssysteem/afgiftesysteem. Gevaar voor brandwonden.

Het klimaatsysteem in een compressormodule aftappen

Als de circulatiepomp verwarmingssysteem bijvoorbeeld moet worden vervangen of de compressormodule onderhoud vereist, tap dan het klimaatsysteem als volgt af:

1. Sluit de afsluiters buiten de warmtepomp voor het verwarmingssysteem (retour- en aanvoerleiding).
2. Sluit een slang aan op de aftapklep (QM1) en open de klep. Er stroomt een kleine hoeveelheid vloeistof uit.
3. Er moet lucht in het systeem gaan, zodat de resterende vloeistof eruit loopt. Om er lucht in te laten, moet de aansluiting iets worden losgemaakt bij de stopafsluiter die het klimaatsysteem met de warmtepomp verbindt bij de aansluiting (XL2) voor de relevante compressormodule.

Als het klimaatsysteem leeg is, kunnen de benodigde servicewerkzaamheden worden uitgevoerd en/of eventueel onderdelen worden vervangen.

Aftappen van het gehele afgiftesysteem

Indien het gehele afgiftesysteem moet worden afgetapt, kunt u dit als volgt doen:

1. Sluit een slang aan op de aftapklep (QM1) en open de klep. Er stroomt een kleine hoeveelheid vloeistof uit.
2. Laat lucht in het systeem stromen, zodat de resterende vloeistof eruit loopt. Dit doet u door de ontluichtingsschroef op de hoogst geplaatste radiator in het pand los te schroeven.

Als het afgiftesysteem is afgetapt, kunnen de benodigde servicewerkzaamheden worden uitgevoerd.

HET BRONSYSTEEM LEGEN

U kunt het beste eerst het bronsysteem aftappen voordat u service verricht.

Het bronsysteem in een compressormodule aftappen

Indien bijvoorbeeld de circulatiepomp bronsysteem moet worden vervangen of een compressormodule onderhoud vereist, tapt u het bronsysteem af door:

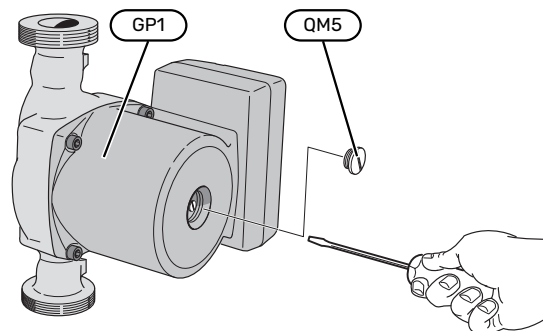
1. De afsluiter buiten de warmtepomp voor het bronsysteem te sluiten.
2. Sluit een slang aan op de aftapklep (QM2), plaats de andere opening van de slang in een reservoir en open de klep. Een kleine hoeveelheid bronvloeistof zal in het reservoir stromen.
3. Er moet lucht in het systeem gaan, zodat de resterende bronvloeistof eruit loopt. Om er lucht in te laten, moet de aansluiting iets worden losgemaakt bij de stopafsluiter die het klimaatsysteem met de warmtepomp verbindt bij de aansluiting (XL7) voor de relevante compressormodule.

Als het bronsysteem is afgetapt, kunnen de benodigde servicewerkzaamheden worden uitgevoerd.

STARHULP CIRCULATIEPOMP

1. Schakel F1345 uit door de schakelaar (SF1) in te stellen op "0".
2. Verwijder het voorpaneel
3. Verwijder het paneel voor de compressor module.
4. Draai de ontluichtingsschroef (QM5) los met een schroevendraaier. Houd een doek over de kop van de schroevendraaier, omdat er wat water naar buiten kan stromen.
5. Schuif een schroevendraaier in de opening en draai de pompmotor rond.
6. Draai de ontluichtingsschroef (QM5) vast.
7. Start F1345 door de schakelaar (SF1) in te stellen op "I" en controleer of de circulatiepomp werkt.

Het is meestal eenvoudiger om de circulatiepomp te starten wanneer de F1345 in bedrijf is, met de schakelaar (SF1) in stand "I". Indien de starhulp van de circulatiepomp moet worden uitgevoerd met de F1345 in bedrijf, moet u er rekening mee houden dat de schroevendraaier een flinke ruk kan maken als de pomp start.



De afbeelding is een voorbeeld van hoe een circulatiepomp er uit kan zien.

GEGEVENS TEMPERATUURSENSOR

Temperatuur (°C)	Weerstand (kOhm)	Spanning (VDC)
-10	56,20	3,047
0	33,02	2,889
10	20,02	2,673
20	12,51	2,399
30	8,045	2,083
40	5,306	1,752
50	3,583	1,426
60	2,467	1,136
70	1,739	0,891
80	1,246	0,691

VERWIJDEREN VAN DE COMPRESSORMODULES

De compressormodules kunnen eruit worden getrokken voor service en transport.

LET OP!

De warmtepomp mag niet worden verplaatst als alleen de onderste compressormodule eruit is getrokken. Als de warmtepomp niet op zijn plaats is vastgezet, moet de bovenste compressormodule altijd worden verwijderd voordat de onderste eruit kan worden getrokken.



Voorzichtig!

De compressormodules kunnen eenvoudiger worden verwijderd indien deze eerst worden afgetapt (zie pagina 49).

Gewicht van de compressor module

Type (F1345)	Gewicht (kg)
24 kW	130
30 kW	135
40 kW	143,5
60 kW	144

LET OP!

Zet de F1345 uit en schakel de spanning uit door de zekeringen uit te schakelen.



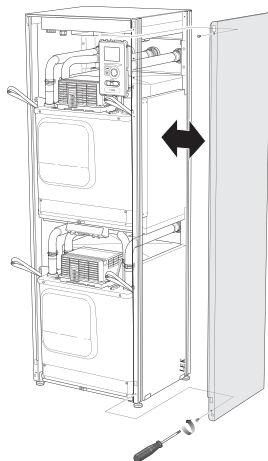
Voorzichtig!

Verwijder het voorpaneel volgens de beschrijving in de Handleiding voor installateur.

1. Sluit de afsluiters buiten de warmtepomp.

Tap de compressormodule(s) af volgens de instructies op pagina 49.

2. Verwijder het zijpaneel om de display-eenheid te kunnen verwijderen (dit hoeft u alleen te doen als u de bovenste compressormodule eruit gaat trekken).



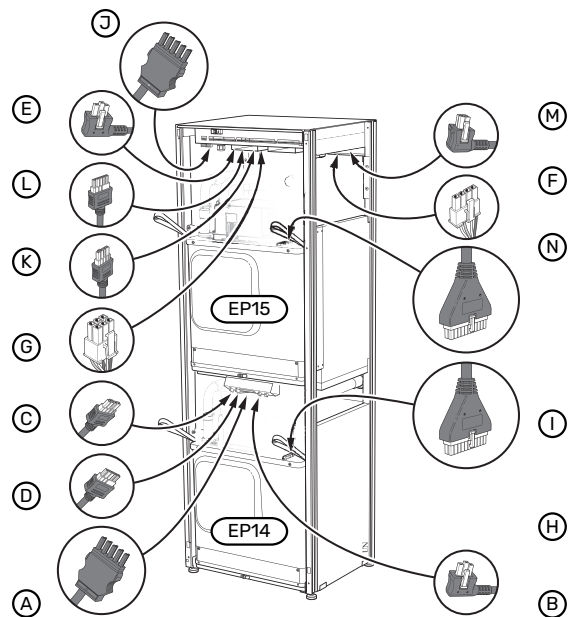
3. Ontkoppel de connectoren voor de betreffende compressormodule.

Compressormodule EP15 (boven)

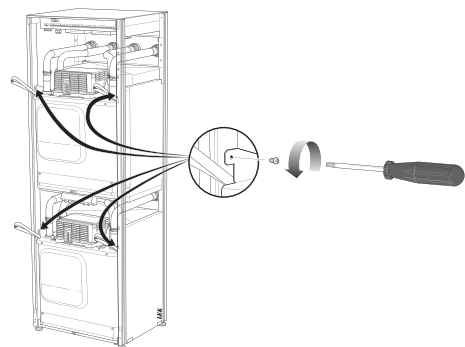
- XF2 (J)
- XF6 (E)
- XF7 (K)
- XF8 (L)
- XF9 (M)
- EP15-AA100:XF1 (N)

Compressormodule EP14 (onder)

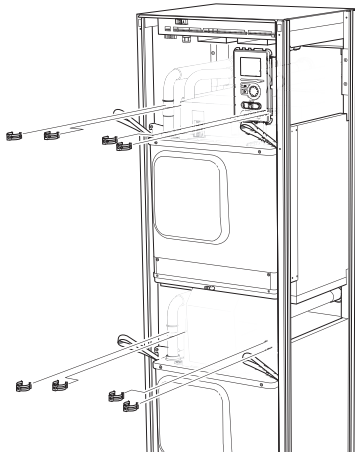
- XF1 (A)
- XF3 (B)
- XF4 (C)
- XF5 (D)
- XF10 (F)
- XF11 (G)
- XF13 (H)
- EP14-AA100:XF1 (I)



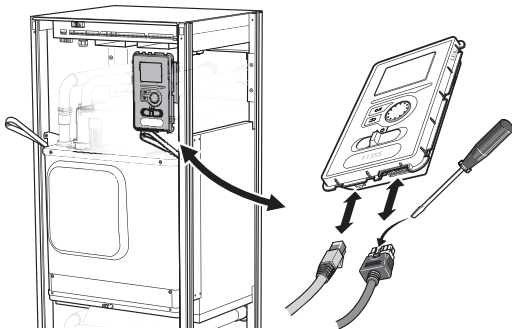
4. Verwijder de schroeven (twee voor iedere compressormodule).



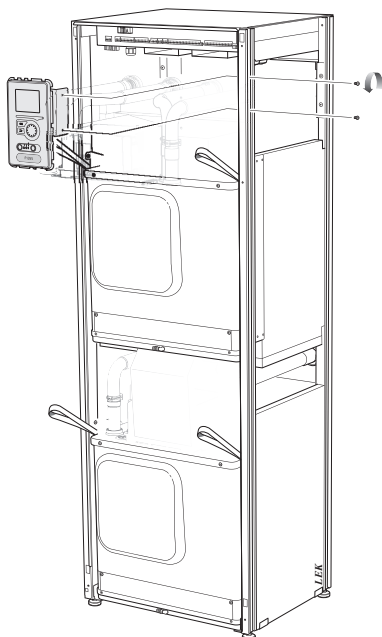
5. Trek de clips eraf (vier voor iedere compressormodule) en haal de leidingen voorzichtig uit elkaar.



6. Verwijder de connector van de onderkant van de display-eenheid (dit hoeft u alleen te doen als u de bovenste compressormodule eruit gaat trekken).

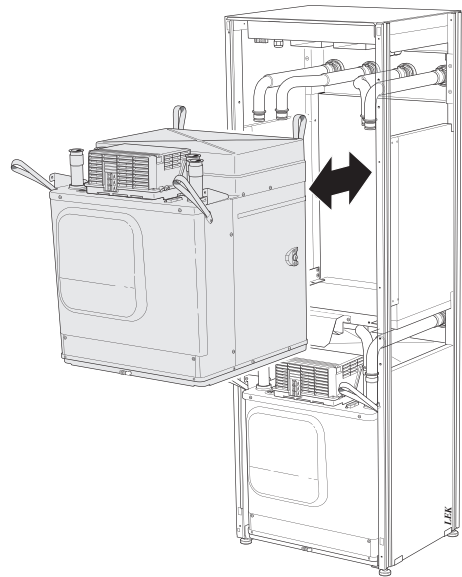


7. Verwijder de twee schroeven waarmee de display-eenheid in het frame vastzit (alleen als de bovenste compressormodule eruit gehaald wordt).

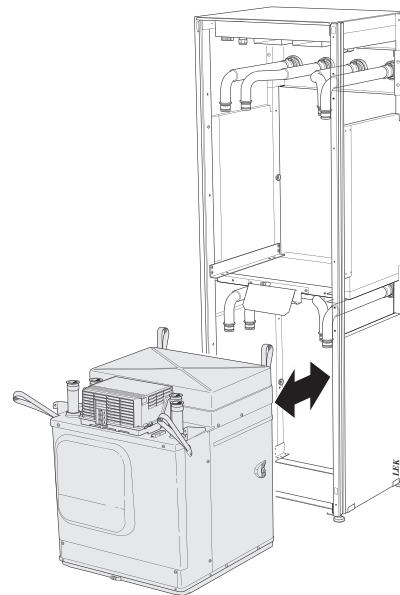


8. Trek de bovenste compressormodule (EP15) er voorzichtig aan de hefogen van de module uit.

Gebruik een in hoogte verstelbaar steunoppervlak voor deze procedure.



9. Trek de onderste compressormodule (EP14) er voorzichtig aan de hefogen van de module uit.



Als de warmtepomp niet op zijn plaats is vastgezet, moet de bovenste compressormodule altijd worden verwijderd voordat de onderste eruit kan worden getrokken.

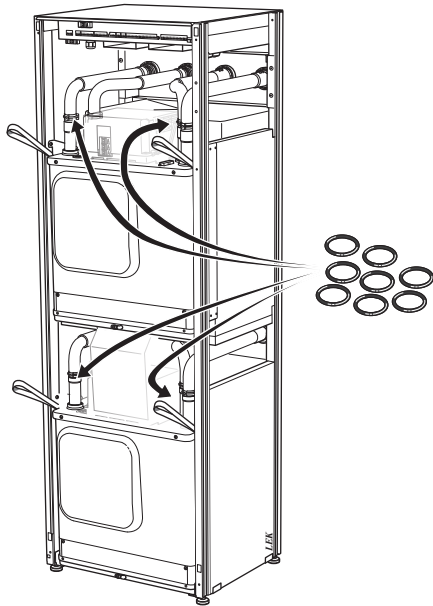


TIP

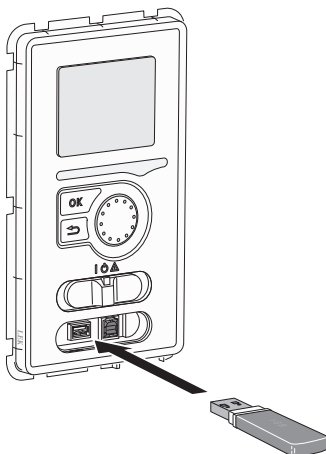
De compressor module wordt in omgekeerde volgorde geïnstalleerd.

LET OP!

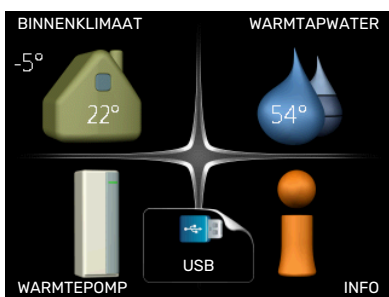
Bij herinstalleren moeten de nieuwe O-ringen de aanwezige O-ringen bij de verbindingen met de warmtepomp (zie afbeelding) vervangen.



USB-SERVICE-UITGANG



Het display is voorzien van een USB-poort die kan worden gebruikt om de software te updaten en geregistreerde informatie op te slaan in de F1345.



Wanneer er een USB-geheugen wordt aangesloten, verschijnt er een nieuw menu (menu 7) op het display.

Menu 7.1 - "software updaten"



Hier kunt u de software in de F1345 bijwerken.

LET OP!

De volgende functies werken alleen als het USB-geheugen bestanden bevat met software voor de F1345 van NIBE.

Het gegevensvak bovenaan op het display toont informatie (altijd in het Engels) over de meest waarschijnlijke update die de updatesoftware uit het USB-geheugen heeft geselecteerd.

Deze informatie geeft het product aan waarvoor de software is bedoeld, plus de softwareversie en algemene informatie daarover. Als u een ander bestand wilt dan het geselecteerde bestand, kunt u het juiste bestand selecteren via "kies een ander bestand".

start met updaten

Selecteer "start met updaten" als u de update wilt starten. U wordt gevraagd of u zeker weet dat u de software wilt updaten. Antwoord "ja" om door te gaan of "nee" om ongedaan te maken.

Als u "ja" hebt geantwoord op de vorige vraag, start de update en kunt u de voortgang van de update volgen op het display. Als de update klaar is, wordt de F1345 opnieuw opgestart.



TIP

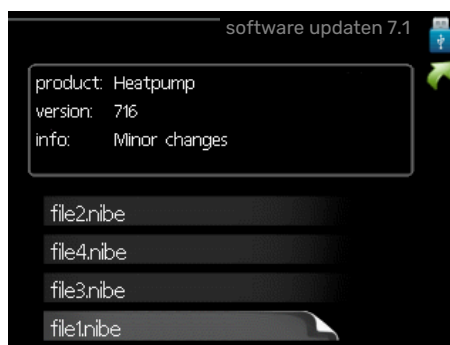
Bij een software-update worden de menu-instellingen in de F1345 niet gereset.



Voorzichtig!

Als de update wordt onderbroken voordat deze is afgerond (bijvoorbeeld door een stroomonderbreking), kan de software worden gereset naar de vorige versie als tijdens het opstarten de OK-toets ingedrukt wordt gehouden totdat de groene lamp gaat branden (duurt ca. 10 seconden).

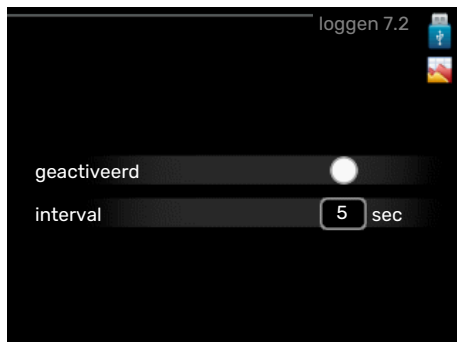
kies een ander bestand



Selecteer "kies een ander bestand" als u de voorgestelde software niet wilt gebruiken. Als u door de bestanden bladert, wordt informatie over de gemarkeerde software weergegeven in een gegevensvak, net als eerder. Als u een bestand

hebt geselecteerd met de OK-toets, gaat u terug naar de vorige pagina (menu 7.1), waar u ervoor kunt kiezen om de update te starten.

Menu 7.2 - loggen



Instelbereik: 1 s – 60 min

Bereik fabrieksinstelling: 5 s

Hier kunt u aangeven hoe actuele meetwaarden van de F1345 moeten worden opgeslagen in een logbestand in het USB-geheugen.

1. Stel het gewenste interval tussen het loggen in.
2. Vink aan: "geactiveerd".
3. De huidige waarden van de F1345 worden met het ingestelde interval opgeslagen in een bestand in het USB-geheugen tot het vinkje bij "geactiveerd" weer wordt verwijderd.

Voorzichtig!

Verwijder het vinkje bij "geactiveerd" voordat u de USB-stick verwijdert.

Loggen van drogen van vloer

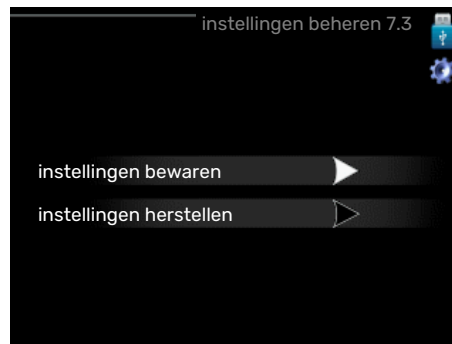
Hier kunt u op het USB-geheugen een logging opslaan van het drogen van de vloer en op deze manier zien wanneer de betonplaat de juiste temperatuur heeft bereikt.

- Zorg ervoor dat "vloerdroogfunctie" is geactiveerd in menu 5.9.
- Selecteer "loggen drogen van vloer geactiveerd".
- Er wordt nu een logbestand aangemaakt, waarin de temperatuur en het vermogen van het elektrische verwarmingselement kunnen worden afgelezen. Loggen gaat door totdat "loggen drogen van vloer geactiveerd" wordt uitgevinkt of totdat "vloerdroogfunctie" wordt stopgezet.

Voorzichtig!

Deselecteer "loggen drogen van vloer geactiveerd" voordat u het USB-geheugen verwijdert.

Menu 7.3 - instellingen beheren



instellingen bewaren

Insteloptie: aan/uit

instellingen herstellen

Insteloptie: aan/uit

In dit menu kunt u de menu-instellingen opslaan/uploaden op/vanaf een USB-geheugenstick.

instellingen bewaren: Hier kunt u de menu-instellingen opslaan, zodat u deze later kunt herstellen of naar een andere F1345 kunt kopiëren.

Voorzichtig!

Als u menu-instellingen opslaat in het USB-geheugen, vervangt u alle eerdere in het USB-geheugen opgeslagen instellingen.

instellingen herstellen: Hier uploadt u alle menu-instellingen vanaf de USB-geheugenstick.

Voorzichtig!

Het resetten van menu-instellingen vanaf het USB-geheugen kan niet ongedaan worden gemaakt.

Storingen in comfort

In de meeste gevallen merkt de F1345 een storing op (een storing kan leiden tot een verstoring van het comfort) en geeft dit met alarmen en aanwijzingen voor actie aan op het display.

Infomenu

Alle meetwaarden van de warmtepomp zijn samengebracht onder menu 3.1 in het menusysteem van de warmtepomp. Vaak is het een stuk eenvoudiger om de oorzaak van de storing te vinden door de waarden in dit menu te bekijken. Zie de helppagina voor meer informatie over menu 3.1.

Alarm beheren



Bij een alarm is er een bepaalde storing opgetreden, wat wordt aangegeven doordat de statuslamp van constant groen nu constant rood gaat branden. Daarnaast verschijnt er een alarmbelletje in het informatievenster.

ALARM

Bij een alarm met een rode statuslamp is er een storing opgetreden die de warmtepomp niet zelf kan verhelpen. Door de selectieknop te verdraaien en op de OK-toets te drukken, kunt u op het display het type alarm bekijken en het alarm resetten. U kunt er ook voor kiezen om de warmtepomp in te stellen op hulpmodus.

info / handeling Hier kunt u lezen wat het alarm betekent en krijgt u tips voor het verhelpen van het probleem dat het alarm heeft veroorzaakt.

alarm resetten In veel gevallen is het voldoende om "alarm resetten" te selecteren om het product te laten terugkeren naar normaal bedrijf. Als er een groene lamp gaat branden na het selecteren van "alarm resetten", is het alarm verholpen. Als de rode lamp nog steeds brandt en er is een menu met de naam "alarm" zichtbaar op het display, is het probleem dat het alarm veroorzaakt nog aanwezig.

hulpmodus "hulpmodus" is een type noodstand. Dit betekent dat warmtepomp warmte en/of warmtapwater produceert, zelfs als er een probleem is. Dit kan betekenen dat de compressor van de warmtepomp niet draait. In dit geval produceert het elektrische verwarmingselement warmte en/of warmtapwater.



Voorzichtig!

Om hulpmodus te selecteren, moet een alarmhandeling worden gekozen in menu 5.1.4.



Voorzichtig!

Het selecteren van "hulpmodus" is iets anders dan het verhelpen van het probleem dat het alarm heeft veroorzaakt. De statuslamp blijft daarom rood.

Indien het alarm niet wordt gereset, neemt u contact op met de installateur voor de juiste toe te passen handeling.

Voor onderhoud en ondersteuning hebt u het serienummer van het product (14 cijfers) nodig.

Zie hoofdstuk "Serienummer".

Problemen oplossen

LET OP!

Werk achter afschermingen die zijn vastgezet met schroeven mag uitsluitend worden uitgevoerd door, of onder toezicht van, een gekwalificeerde installateur.

LET OP!

Als het herstel van de defecten gepaard gaat met werkzaamheden binnen de vastgeschroefde afdekplaten, moet de stroomtoevoer worden afgesloten via de veiligheidsschakelaar.

LET OP!

Aangezien de F1345 kan worden aangesloten op een groot aantal verschillende externe eenheden, moeten ook deze worden gecontroleerd.

BASISHANDELINGEN

Controleer eerst de volgende zaken:

- De stand van de schakelaar (SF1).
- Groeps- en hoofdzekeringen van het gebouw.
- De aardlekschakelaar van het gebouw.
- De aardlekschakelaar van de warmtepomp.
- Automatische zekering voor F1345 (FC1).
- Juist ingestelde vermogensregeling.

LAGE TEMPERATUUR OF GEEN WARMTAPWATER

- Gesloten of gesmoorde extern gemonteerde vulklep voor het warmtapwater.
 - Open de afsluiter.
- Mengklep (als er één geïnstalleerd is) te laag ingesteld.
 - Stel de mengklep af.
- Groot warmtapwaterverbruik.
 - Wacht totdat het warmtapwater is verwarmd. U kunt een tijdelijk vergrote warmtapwatercapaciteit (tijdelijk in luxe) activeren in menu 2.1.
- Te lage warmtapwaterinstelling.
 - Open menu 2.2 en selecteer een hogere comfortmodus.
- Te lage of niet werkende priorisering van warmtapwater.
 - Open menu 4.9.1 en verhoog de tijd waarop het warmtapwater prioriteit moet krijgen. Let op: als de periode voor warmtapwater wordt verhoogd, wordt de tijd voor warmteproductie verlaagd, waardoor lagere/ongelijke kamertemperaturen kunnen ontstaan.
- F1345 in onjuiste bedrijfsstand.
 - Open menu 4.2. Als stand "auto" is geselecteerd, selecteert u een hogere waarde voor "stop bijverwarming" in menu 4.9.2.
 - Indien de modus "handmatig" geselecteerd is, selecteert u "addition".
- "Vakantiemodus" geactiveerd in menu 4.7.
 - Open menu 4.7 en selecteer "Uit".

LAGE KAMERTEMPERATUUR

- Gesloten thermostaten in meerdere kamers.
 - Zet de thermostaten in zoveel mogelijk kamers op maximaal. Stel de kamertemperatuur af via menu 1.1 in plaats van de thermostaten te smoren.
- Te lage instelwaarde op de automatische verwarmingsregeling.
 - Open menu 1.1 "temperatuur" en verhoog de verschuiving van de stooklijn. Indien de kamertemperatuur alleen laag is bij koud weer, moet de helling van de stooklijn in menu 1.9.1 "stooklijn naar boven toe worden bijgesteld.
- Te lage of niet werkende priorisering van warmte.
 - Open menu 4.9.1 en verhoog de tijd waarop de verwarming prioriteit moet krijgen. Let op: als de periode voor verwarming wordt verhoogd, wordt de tijd voor warmtapwaterproductie verlaagd, waardoor de hoeveelheid warmtapwater kleiner kan worden.
- F1345 in onjuiste bedrijfsstand.
 - Open menu 4.2. Als stand "auto" is geselecteerd, selecteert u een hogere waarde voor "stop verwarming" in menu 4.9.2.

- Indien de modus "handmatig" geselecteerd is, selecteert u "heating". Indien dit niet genoeg is, selecteert u "addition".
- "Vakantiemodus" geactiveerd in menu 4.7.
 - Open menu 4.7 en selecteer "Uit".
- Externe schakelaar voor het wijzigen van de geactiveerde kamertemperatuur.
 - Controleer alle externe schakelaars.
- Lucht in het afgiftesysteem.
 - Ontlucht het afgiftesysteem .
- Gesloten kleppen naar het klimaatsysteem.
 - Open de kleppen.

HOGE KAMERTEMPERATUUR

- Te hoge instelwaarde op de automatische verwarmingsregeling.
 - Open menu 1.1 (temperatuur) en beperk de verschuiving van de stooklijn. Indien de kamertemperatuur alleen hoog is bij koud weer, moet de helling van de stooklijn in menu 1.9.1 "stooklijn naar beneden toe worden afgesteld.
- Externe schakelaar voor het wijzigen van de geactiveerde kamertemperatuur.
 - Controleer alle externe schakelaars.

ONGELIJKMATIGE RUIMTEMPERATUUR.

- Onjuist ingestelde stooklijn.
 - Finetune de stooklijn in menu 1.9.1
- Te hoog ingestelde waarde voor "dT bij DOT"..
- Ongelijkmatige doorstroming door de radiatoren.

LAGE SYSTEEMDRUK

- Niet genoeg water in het afgiftesysteem.
 - Vul het klimaatsysteem met water en controleer op lekkage. Neem bij herhaaldelijk bijvullen contact op met de installateur.

DE COMPRESSOR START NIET

- Er is geen vraag naar verwarming of warmtapwater en geen vraag naar koeling (accessoire is vereist voor koeling).
 - F1345 vraagt niet om verwarming, warmtapwater of koeling.
- De warmtepomp ontdooit.
 - De compressor start, als ontdooien klaar is.
- Compressor geblokkeerd vanwege de temperaturomstandigheden.
 - Wacht tot de temperatuur binnen het werkbereik van het product ligt.

- Minimale tijd tussen compressorstarten is nog niet bereikt.
 - Wacht ten minste 30 minuten en controleer dan of de compressor is gestart.
- Alarm geactiveerd.
 - Volg de instructies op het display.
- "add. heat only" wordt geselecteerd.
 - Schakel over naar "auto" of "handmatig" in menu 4.2 - "bedrijfsstand".

JANKEND GELUID UIT DE RADIATOREN

- Gesloten thermostaten in de kamers en onjuist ingestelde stooklijn.
 - Zet de thermostaten in zoveel mogelijk kamers op maximaal. Stel de stooklijn af via menu 1.1, in plaats van de thermostaten te smoren.
- Snelheid circulatiepomp te hoog ingesteld.
 - Open menu 5.1.11 (pompsnelheid CV-systeem) en verlaag de snelheid van de circulatiepomp.
- Ongelijkmatige doorstroming door de radiatoren.
 - Pas de stroomverdeling tussen de radiatoren aan.

Alarmlijst

ALARM

Indicatie dat één of meer alarmen actief zijn

- Rode lamp onder het display licht op.
- Alarmpictogram wordt weergegeven op het display.
- Alarmrelais wordt geactiveerd als de AUX-uitgang hiervoor wordt geselecteerd.
- Comfortvermindering volgens keuze in menu 5.1.4.

Indien er meerdere alarmmeldingen zijn, worden deze één voor één in numerieke volgorde weergegeven. Scroll tussen de alarmmeldingen met de OK-knop.

Resetten van het alarm

- Alarmnummer 1 – 39 wordt automatisch gereset wanneer de sensor gedurende 60 seconden gewerkt heeft of na handmatig resetten in het menu.
- Alarm 54, handmatig resetten van de motorbeveiliging en handmatig resetten in het menu.
- Alarm 70 – 99 wordt automatisch gereset wanneer de communicatie tot stand is gebracht.
- Alarmmeldingen 236 – 244, 253, 258 – 259 worden automatisch gereset wanneer de sensor gedurende 60 seconden gewerkt heeft of na handmatig resetten in het menu.
- Alarm 255 wordt automatisch gereset wanneer de ingang weer sluit.
- De overige alarmen zijn handmatig in het menu gereset.

Herstarten van de F1345

In veel gevallen kunnen alarmen worden verholpen door de warmtepomp volledig opnieuw te starten.

1. Schakel de F1345 uit met gebruikmaking van de schakelaar op het display.
2. Onderbreek de voeding naar de F1345 door bijv. gebruik te maken van de hoofdschakelaar.
3. Laat de F1345 gedurende drie minuten uit voordat u de stroom weer inschakelt.
4. Start de F1345 met gebruikmaking van de schakelaar op het display.

LET OP!

De alarmteksten op de display variëren al naargelang het aantal warmtepompen dat op het systeem is aangesloten.

Voorbeeld: sensorfout -EB1yy _EPxx _BT3, waarbij "yy" het nummer van de warmtepomp is en "xx" de compressormodule.

LET OP!

Handelingen waarvoor werkzaamheden achter de afdekking aan de voorzijde van de F1345 nodig zijn, moeten altijd worden uitgevoerd door iemand met de vereiste kennis van zaken. Neem zo nodig contact op met een servicemonteur/installateur.

Alamnr.	Alarmtekst op de display	Oorzaak	Werking warmtepomp.	Mogelijke oorzaken/controleren
1	Sensorst. BT1	Geen contact met de sensor (temperatuursensor, buiten).	Berekende aanvoertemp. is ingesteld op min. aanvoer	<ul style="list-style-type: none"> • Open circuit of kortsluiting sensoringang. • Defecte sensor
3	Sensorst. BT3	Geen contact met de sensor (temperatuursensor, retour verwarmingsmiddel).	Compressor geblokkeerd tijdens productie warmtapwater. "Max. condensoraanvoer" is ingesteld op "max. retour".	<ul style="list-style-type: none"> • Open circuit of kortsluiting sensoringang. • Defecte sensor
6	Sensorst. BT6	Geen contact met de sensor (temperatuursensor, productie van warmtapwater).	Productie warmtapwater is geblokkeerd.	<ul style="list-style-type: none"> • Open circuit of kortsluiting sensoringang. • Defecte sensor
11	Sens.st. BT11	Geen contact met de sensor (temperatuursensor, bronvloeistof uit).	Compressor geblokkeerd.	<ul style="list-style-type: none"> • Open circuit of kortsluiting sensoringang. • Defecte sensor
12	Sens.st. BT12	Geen contact met de sensor (temperatuursensor, condensoraanvoer).	Compressor geblokkeerd.	<ul style="list-style-type: none"> • Open circuit of kortsluiting sensoringang. • Defecte sensor
14	Sensorstoring: BT14 heetgassensor	Geen contact met de sensor (temperatuursensor, afvoer).	Compressor geblokkeerd.	<ul style="list-style-type: none"> • Open circuit of kortsluiting sensoringang. • Defecte sensor
23	Sensorfout: AZ2-BT23 buitenluchtsensor	Geen contact met de sensor (temperatuursensor, toevoerlucht).	<ul style="list-style-type: none"> • Compressor geblokkeerd. • Stopt alle ventilatoren, opent QN40. 	<ul style="list-style-type: none"> • Open circuit of kortsluiting sensoringang. • Defecte sensor
25	Fout: BT25	Geen contact met de sensor (temperatuursensor, aanvoer verwarmingsmiddel, extern).	<ul style="list-style-type: none"> • Bijverwarming is geblokkeerd. • Nieuwe huidige waarde = BT71 + 10K 	<ul style="list-style-type: none"> • Open circuit of kortsluiting sensoringang. • Defecte sensor
27	Sensor ft:BP8	Geen contact met de sensor (sensor, lage druk).	Compressor geblokkeerd.	<ul style="list-style-type: none"> • Open circuit of kortsluiting sensoringang. • Defecte sensor

Alamnr.	Alarmtekst op de display	Oorzaak	Werking warmtepomp.	Mogelijke oorzaken/controleren
28	Sensor ft:BT71	Geen contact met de sensor (temperatuursensor, retour verwarmingsmiddel, extern).	U hoeft geen actie te ondernemen. Samen met alarm 25 wordt verwarming geblokkeerd.	<ul style="list-style-type: none"> Open circuit of kortsluiting sensoringang. Defecte sensor
29	Sensft:BT29	Geen contact met de sensor (temperatuursensor, compressor).	Compressor geblokkeerd.	<ul style="list-style-type: none"> Open circuit of kortsluiting sensoringang. Defecte sensor
33	Ft: BT53	Geen contact met de sensor (temperatuursensor, zonnepaneel).	Zonne-accessoire is geblokkeerd.	<ul style="list-style-type: none"> Open circuit of kortsluiting sensoringang. Defecte sensor
34	Ft: BT54	Geen contact met de sensor (temperatuursensor, zonnepaneel).	Zonne-accessoire is geblokkeerd.	<ul style="list-style-type: none"> Open circuit of kortsluiting sensoringang. Defecte sensor
35	Ft: BT52	Geen contact met de sensor (temperatuursensor, boiler).	Shunt sluit. Brander stopt.	<ul style="list-style-type: none"> Open circuit of kortsluiting sensoringang. Defecte sensor
36	Ft: EP21 BT2	Geen contact met de sensor (temperatuursensor, aanvoer verwarmingsmiddel, afgiftesysteem 2).	Controle op retourleidingsensor (EP21-BT3).	<ul style="list-style-type: none"> Open circuit of kortsluiting sensoringang. Defecte sensor
37	Ft: EP22 BT2	Geen contact met de sensor (temperatuursensor, aanvoer verwarmingsmiddel, afgiftesysteem 3).	Controle op retourleidingsensor (EP22-BT3).	<ul style="list-style-type: none"> Open circuit of kortsluiting sensoringang. Defecte sensor
38	Ft: EP23 BT2	Geen contact met de sensor (temperatuursensor, aanvoer verwarmingsmiddel, afgiftesysteem 4).	Controle op retourleidingsensor (EP23-BT3).	<ul style="list-style-type: none"> Open circuit of kortsluiting sensoringang. Defecte sensor
39	Err: EQ1-BT64	Geen contact met de sensor (temperatuursensor, aanvoerleiding koeling).	Koeling geblokkeerd. Koelings-shunt sluit.	<ul style="list-style-type: none"> Open circuit of kortsluiting sensoringang. Defecte sensor
40-42	Compr fas. 1-3	De spanning op de genoemde compressorfase is gedurende 30 min. lager geweest dan 160 V.	Compressor geblokkeerd.	Fasefout.
43	Onj. fasevolg.	De fasen zijn in de verkeerde volgorde aangesloten.	Compressor geblokkeerd.	De fasevolgorde van de ingaande voeding is onjuist.
44	Fout in de softstart-zekeringen.	Zekeringen op de softstart-kaart zijn defect (geldt voor 30, 40 en 60 kW).	Compressor geblokkeerd.	<ul style="list-style-type: none"> Defecte zekering. Defecte softstart-kaart.
45	Fasestoring (onjuiste fasevolgorde of ontbrekende fase).	Er is gedurende 30 minuten onafgebroken geen communicatie geweest met de softstart-kaart.	Compressor geblokkeerd.	Onjuiste fasevolgorde of ontbrekende fase.
51	Lagedr.alarms	De gemeten druk door lagedruksensoren ligt onder uitschakelwaarde.	Compressor geblokkeerd.	<p>Onvoldoende circulatie van de bronvloeistof.</p> <ul style="list-style-type: none"> Controleer de circulatiepomp bronsysteem. Controleer of de circulatiepomp bronsysteem is ontlucht. Controleer het vriespunt van de bronvloeistof. <p>Geen verwarmingsmiddel of andere fout in het koelcircuit.</p> <ul style="list-style-type: none"> Neem contact op met een erkende koeltechnicus.
52	Alarm temperatuurbegrenzer	De temperatuurbegrenzer is geactiveerd en is langer dan 30 seconden "open" geweest.	Geen (geregeld via hardware).	<p>Onvoldoende debiet.</p> <ul style="list-style-type: none"> Controleer de circulatiepomp. Controleer of het warmteafgiftesysteem is ontlucht. Controleer de druk in het verwarmingssysteem.
53	Niv.sen. bron	Niveauschakelaar bronvloeistof/drukschakelaar is geactiveerd.	Compressor en circulatiepomp bronsysteem geblokkeerd.	Lekkage in bronsysteem.
54	Motorbeveilig	De motorbeveiliging is geactiveerd.	Compressor geblokkeerd.	<ul style="list-style-type: none"> Fasefout. Defecte compressor.
55	Heetgasalarm	De compressor is binnen 240 minuten 3 keer gestopt door heetgas hoger dan 135 °C.	Compressor geblokkeerd.	Defecte compressor.
56	Onjuist serienr.	De warmtepomp heeft een serienummer dat niet bestaat.	Compressoren worden stopgezet en relais wordt gedeactiveerd.	Onjuist ingevoerd serienummer.
57	Onjuiste software	De software en de serienummers van de warmtepomp komen niet met elkaar overeen.	Compressoren worden stopgezet en relais wordt gedeactiveerd.	Onjuiste software geïnstalleerd.

Alamnr.	Alarmtekst op de display	Oorzaak	Werking warmtepomp.	Mogelijke oorzaken/controleren
58	Alarm drukschakelaar	De hoge- of lagedrukschakelaar is geactiveerd.	Compressor geblokkeerd.	Onvoldoende circulatie in het bronvloeistof- of verwarmingssysteem.
60	La T bron. uit	De temperatuur van de uitgaande bronvloeistof (BT11) zakt onder de ingestelde min. temperatuur en het alarm is geselecteerd als continu.	Compressor geblokkeerd.	Onvoldoende circulatie van de bronvloeistof. <ul style="list-style-type: none"> Controleer de circulatiepomp bronsysteem. Controleer of de circulatiepomp bronsysteem is ontlucht. Controleer het vriespunt van de bronvloeistof.
70	Communicatiestoring met PCA-ingang.	Communicatie met de ingangsprint (AA3) ontbreekt.	De relevante compressor blokkeren. Als de warmtepomp de master is, wordt de berekende aanvoer ingesteld op min. aanvoer.	Defecte communicatiekabels.
71	Com.st. Basis	Geen communicatie met de ingangsprintplaat (AA2 of AA26).	Compressor geblokkeerd.	Defecte communicatiekabels.
72	Comm.st. MC	Communicatie met de softstartprint (AA10) ontbreekt.	Compressor geblokkeerd.	Defecte communicatiekabels.
73-94	Comm.ft acc.	Geen communicatie met de accessoirekaart.	Accessoire is geblokkeerd.	<ul style="list-style-type: none"> Defecte communicatiekabels. Het accessoire is in de display geactiveerd, maar niet met behulp van de communicatiekabel aangesloten. Onjuist aangesloten communicatiekabel. Onjuist ingestelde dip-switch. Geen elektrische voeding naar de accessoirekaart.
96-99	Com.ft. RMU	Geen communicatie met de ruimte-eenheid.	Ruimte-eenheid is geblokkeerd.	Defecte communicatiekabels.
130-133	Perm. comm.ft. naar afgiftesysteem 5-8	Er is gedurende 15 seconden geen communicatie geweest met de accessoirekaart.	Accessoire is geblokkeerd.	Geselecteerde accessoire niet geïnstalleerd.
146-149	ERS niv.sensor	Het ERS-accessoire wordt geblokkeerd door de niveausensor.	Accessoire is geblokkeerd.	Controleer de lekbak/afvoer en het waterslot.
193	Communicatiefout met EME20	Er is driemaal achtereen geen communicatie met de EME 20 geweest.	Accessoire is geblokkeerd.	Controleer de communicatiekabels.
206	Perm. comm.ft. "WW comfort"	Er is gedurende 15 seconden geen communicatie geweest met de ruimte-eenheid.	Accessoire is geblokkeerd.	<ul style="list-style-type: none"> Defecte communicatiekabels. Onjuist ingestelde dip-switch.
245 - 251	Perm. comm.ft. "accessoire"	Er is gedurende 15 seconden geen communicatie geweest met de accessoirekaart.	Accessoire is geblokkeerd.	<ul style="list-style-type: none"> Defecte communicatiekabels. Onjuist ingestelde dip-switch.
252	Slave warmtep. comm.ft.1-8	Geen communicatie met de slave.	Compressor geblokkeerd in de slave.	Defecte communicatiekabels.
253	Ft: QZ1-BT70	Geen contact met de sensor (temperatuursensor, warmtapwater, aanvoerleiding).	De mengklep is gesloten en alleen koud water is toegestaan.	<ul style="list-style-type: none"> Open circuit of kortsluiting sensoringang. Defecte sensor
255	Bronpomp motorbeveiliging geactiveerd	Op warmtepomp met 40/60 kW is klemmenstrook X3 1-2 op de ingangskaat open (normaal gesproken gesloten).	Betreffende compressor geblokkeerd. Automatische terugschakeling bij gesloten ingang.	
257	Perm. comm.ft. "ACS45"	Er is gedurende 15 seconden geen communicatie geweest met de accessoirekaart.	Accessoire is geblokkeerd.	<ul style="list-style-type: none"> Defecte communicatiekabels. Onjuist ingestelde dip-switch.
258	Sensorfout EQ1 - BT57	Er is gedurende meer dan 60 seconden geen contact geweest met de sensor (temperatuursensor koeling, bronvloeistof).	Betreffende compressor geblokkeerd.	<ul style="list-style-type: none"> Open circuit of kortsluiting sensoringang. Defecte sensor
259	Sensorfout EQ1 - BT75	Er is gedurende meer dan 60 seconden geen contact geweest met de sensor (temperatuursensor koeling, aanvoerleiding warmtelozing).	Controle aan BT50.	<ul style="list-style-type: none"> Open circuit of kortsluiting sensoringang. Defecte sensor
292	Snft: BT74	Geen contact met de sensor (temperatuursensor, koel-/warmtesensor).	U hoeft geen actie te ondernemen.	Controleer de sensor en zijn aansluitingen.
297	Comm.ft acc.	Communicatiefout met de accessoireprint.	Accessoire is geblokkeerd.	<ul style="list-style-type: none"> Defecte communicatiekabels. Onjuist ingestelde dip-switch.

Alarmnr.	Alarmtekst op de display	Oorzaak	Werking warmtepomp.	Mogelijke oorzaken/controleren
301 - 308	Perm. comm.ft. "Slave" 1-8	Er is gedurende 15 seconden geen communicatie geweest met de Slave.	Slave-compressor geblokkeerd.	Defecte communicatiekabels.
323	Snft: EQ1-BT25	Geen contact met de sensor (temperatuursensor, externe aanvoerleiding koeling).	Graadminuten koeling zijn ingesteld op 0.	Controleer de sensor en zijn aansluitingen.
324	Perm. comm.ft. BM1	Er is gedurende 15 seconden geen communicatie geweest met de BM1.	Stel de min. berekende aanvoer van koeling op 18 °C	Defecte communicatiekabels.
336-339	Sensorfout EPXX-BT2	De ingang voor de sensor ontvangt gedurende langer dan 2 seconden een buitensporig hoge of lage waarde.	Het sensorsignaal wordt tijdens shuntregeling vervangen door EPXX-BT3-10K.	<ul style="list-style-type: none"> • Open circuit of kortsluiting sensoringang. • Defecte sensor
357	Comm.fout PCA-accessoire	Er is gedurende 60 seconden geen communicatie geweest met de accessoirekaart OPT.	Geen.	Defecte communicatiekabels.
358	GBM-alarm	Alarm van GBM (OPT). Dit alarm is afkomstig van de gasboiler	Geen.	Controleer de gasketel.
372	Perm. comm.ft. zwembad 2	Er is 15 seconden2 geen communicatie geweest met het zwembad.	Accessoire is geblokkeerd.	Defecte communicatiekabels.
483	omv. oververhit	De omvormer is gedurende langere tijd beperkt door een temperatuurbeveiliging.	Compressor geblokkeerd.	<p>Onvoldoende circulatie in het verwarmingssysteem.</p> <ul style="list-style-type: none"> • Ontlucht warmtepomp en afgiftesysteem. • Controleer of het vuilfilter verstopt is. • Open de thermostaten van een radiator / de vloerverwarming. <p>Montage van de omvormer.</p>
504	De omvormer heeft een melding.	De omvormer in de NIBE PV heeft een foutmelding.	U hoeft geen actie te ondernemen.	<ul style="list-style-type: none"> • Controleer de foutmelding van de omvormer in menu 3.1 - service-info. • Controleer de omvormer voor de NIBE PV.
505	Omvormer heeft een aardfout.	De omvormer in de NIBE PV heeft een aardfout.	U hoeft geen actie te ondernemen.	Controleer de aansluiting van de PV-panelen/omvormer.
506	Netspanning buiten werkbereik omv.	De netvoeding is langere tijd buiten het werkbereik van de omvormer geweest.	U hoeft geen actie te ondernemen.	Controleer zekeringen en netspanning naar de omvormer.
510	Omvormer heeft hoge gelijkspanning.	De omvormer heeft hoge gelijkspanning.	U hoeft geen actie te ondernemen.	Controleer de omvormer voor de NIBE PV.
511	Omv. com.	Er is vijf dagen geen communicatie met de omvormer geweest.	U hoeft geen actie te ondernemen.	Controleer de communicatiekabel en zijn aansluitingen met de omvormer.
524	Comm.ft accessoire HTS 2	Er is geen communicatie met accessoire HTS 2.	Indien HTS 2 is geselecteerd als regelaccessoire voor koeling, wordt de berekende aanvoertemperatuur ingesteld op 18°C.	Controleer de sensor en zijn aansluitingen.
525	Comm.ft accessoire HTS 3	Er is geen communicatie met accessoire HTS 3.	Indien HTS 3 is geselecteerd als regelaccessoire voor koeling, wordt de berekende aanvoertemperatuur ingesteld op 18°C.	Controleer de sensor en zijn aansluitingen.
526	Comm.ft accessoire HTS 4	Er is geen communicatie met accessoire HTS 4.	Indien HTS 4 is geselecteerd als regelaccessoire voor koeling, wordt de berekende aanvoertemperatuur ingesteld op 18°C.	Controleer de sensor en zijn aansluitingen.

INFORMATIEVE MELDINGEN

In het geval van een informatieve melding gaat het groene lampje op de voorkant branden en wordt er een symbool met een servicemonteur weergegeven in het informatievenster totdat de melding wordt gereset. Alle informatiemeldingen worden automatisch gereset als de oorzaak wordt weggenomen. Deze meldingen worden niet geregistreerd in het alarmlog.

Nr.	Tekst op display	Oorzaak	Werking warmtepomp.	Reset automatisch in de volgende gevallen:	Mogelijke oorzaken/controlleren
107	Sensorst. BT7	De ingang voor de sensor ontvangt gedurende langer dan 2 seconden een buitensporig hoge of lage waarde en is aangesloten op VPB.	Het display van BT7 wordt vervangen door "----".	Als de sensor gedurende 60 seconden continu heeft gewerkt.	<ul style="list-style-type: none"> • Sensor niet aangesloten. • Open circuit of defecte sensor.
123	Snft: AZ30-BT23 buitlsens	De ingang voor de sensor ontvangt gedurende langer dan 2 seconden een buitensporig hoge of lage waarde.	QN38 sluit.	Als de sensor gedurende 60 seconden continu heeft gewerkt.	<ul style="list-style-type: none"> • Sensor niet aangesloten. • Open circuit of defecte sensor.
140-142	compressorfase1-3 ontbreekt	Fase 1 naar de compressor is kort weggefallen.	Compressor geblokkeerd.	De fase keert terug.	<ul style="list-style-type: none"> • Fasezekeringen • Kabelaansluitingen
145	Fasestoring (onjuiste fasevolgorde of ontbrekende fase).	Onjuiste fasevolgorde of ontbrekende fase is ontdekt.	Compressor geblokkeerd.	Communicatie is hersteld. Schakelt anders naar een permanent alarm, 45.	Controleer de zekeringen.
150	Tijdelijk hogedruk-alarm	De hogedrukschakelaar is gedurende een periode van 150 minuten eenmaal geactiveerd.	Compressor geblokkeerd.	Wanneer de hogedrukschakelaar zichzelf reset.	Controleer het debiet.
151	Snft: CL11-BT51 sensor zwembadtemp.	Defect gedurende langer dan 5 seconden.	Zwembadpomp stopt.	Als de sensor gedurende 60 seconden continu heeft gewerkt.	<ul style="list-style-type: none"> • Sensor niet aangesloten. • Open circuit of defecte sensor.
152	Sens.ft: CL12-BT51 sensor zwembadtemperatuur	Defect gedurende langer dan 5 seconden.	Zwembadpomp stopt.	Als de sensor gedurende 60 sec. continu heeft gewerkt.	<ul style="list-style-type: none"> • Sensor niet aangesloten. • Open circuit of defecte sensor.
155	Hoge temperatuur heet gas	De temperatuur overstijgt de maximaal toegestane heetgastemperatuur van het product.	Geen.	Wanneer BT14<90 °C.	
160	La T bron. uit	Bronvloeistof uit heeft ingestelde min.temperatuur bereikt.	Compressor geblokkeerd.	De temperatuur van de bronvloeistof is tijdens een startpoging 1 °C verhoogd bij bronvloeistof in.	Onjuiste instellingen.
161	Hoge Bron in	Bronvloeistof uit heeft ingestelde max.temperatuur bereikt.	Compressor geblokkeerd.	De temperatuur van de bronvloeistof is tijdens een startpoging 1 °C gezakt bij bronvloeistof in.	Onjuiste instellingen.
162	Hi cond. out	Bronvloeistof uit heeft max. toegestane temperatuur bereikt.	Compressor geblokkeerd.	De temperatuur van het verwarmingsmiddel is tijdens een startpoging 2 °C gezakt bij verwarmingsmiddel in.	Onjuiste instellingen.
163	Hoge cond. in	Condensor uit heeft max. toegestane temperatuur bereikt.	Compressor geblokkeerd.	De temperatuur van het verwarmingsmiddel is tijdens een startpoging 2 °C gezakt bij verwarmingsmiddel in.	Onjuiste instellingen.
165	Lage druk, klimaatsysteem. Externe drukschakelaar voor afgiftesysteem geeft lage druk aan. Controleer druk en vul het systeem indien nodig bij.	De AUX-ingang "Drukschakelaar voor klimaatsysteem" is langer dan 5 sec ontkoppeld geweest.	Geen.	Deze wordt gereset wanneer de alarmingang langer dan 5 seconden gesloten is geweest.	Controleer de boilerdruk.
170	Comm.fault In	Er is een communicatiefout opgetreden met ingangskaart AA3.	Alleen informatie.	Communicatie is hervat.	Controleer de communicatiekabels en hun aansluitingen.
171	Com.st. Basis	Er is een communicatiefout opgetreden met basiskaart AA2 of AA26.	Alleen informatie.	Communicatie is hervat.	Controleer de communicatiekabels en hun aansluitingen.

Nr.	Tekst op display	Oorzaak	Werking warmtepomp.	Reset automatisch in de volgende gevallen:	Mogelijke oorzaken/controleren
172	Comm.st. MC	Er is een communicatiefout opgetreden met softstart-kaart AA10.	Alleen informatie.	Communicatie is hervat.	Controleer de communicatiekabels en hun aansluitingen.
173-179	Comm.ft acc.	Communicatiefout opgetreden met de accessoirekaart.	Accessoire is geblokkeerd.	Communicatie is hervat.	<ul style="list-style-type: none"> Defecte communicatiekabels. Het accessoire is in de display geactiveerd, maar niet met behulp van de communicatiekabel aangesloten. Onjuist aangesloten communicatiekabel. Onjuist ingestelde dip-switch. Geen elektrische voeding naar de accessoirekaart.
180	Antivries	<ul style="list-style-type: none"> Buitentemperatuur ligt onder +3 °C, terwijl tegelijkertijd de verwarming wordt geblokkeerd. Buitentemperatuur ligt onder +3 °C, terwijl tegelijkertijd de compressor wordt geblokkeerd door het alarm en bijverwarming is niet toegestaan. Temperatuursensor, buiten (BT1) ontbreekt. 	Verwarming is toegestaan en de berekende aanvoertemperatuur wordt ingesteld op min. aanvoertemperatuur.	De buitentemperatuur ligt hoger dan +3 °C of verwarming wordt toegestaan.	Onjuiste instellingen.
181	Problemen bij periodieke verhoging	Periodieke verhoging warmtapwater heeft niet binnen 5 uur de stoptemperatuur bereikt.	Alleen informatie.	Informatie wordt weergegeven op de display.	Onjuiste instellingen.
182	Vermogensregeling actief	Het gemeten stroomverbruik overstijgt de zekeringgrootte die is gespecificeerd in menu 5.1.12.	De warmtepomp schakelt de elektrische stappen voor elektrische bijverwarming stap voor stap uit.	Stroomverbruik verlaagd tot onder ingestelde zekeringgrootte in menu 5.1.12.	
183	Bezig met ontdooien		Bezig met ontdooien.		
184	Filteralarm	De in menu 5.3.1 ingestelde tijd is verstreken.	Alleen informatie.		
188-194	Comm.ft acc.	Communicatiefout opgetreden met de accessoirekaart.	Accessoire is geblokkeerd.	Communicatie is hervat.	<ul style="list-style-type: none"> Defecte communicatiekabels. Onjuist ingestelde dip-switch.
207	Comm.ft accessoire	Er zijn achtereenvolgens drie communicatiefouten opgetreden.	Alleen informatie.	Communicatie is hervat.	<ul style="list-style-type: none"> Defecte communicatiekabels. Onjuist ingestelde dip-switch.
270	Compr. voorverw. in-gesch.	Voorverwarmen van compressor.	Compressor geblokkeerd.	Gestopt op hetzelfde moment als de compressorverwarming/carterverwarming	
322	SPA niet geüpdatet	Huidige spotprijs is niet beschikbaar.	Kan de prioriteiten van de installatie beïnvloeden.	Controleer de internetaansluiting.	
323	Ft: EQ1-BT25	De ingang voor de sensor ontvangt gedurende langer dan 2 seconden een buitensporig hoge of lage waarde.	Berekening van koelen DM uitgevoerd met EQ1-BT25 is ingesteld op 0.		<ul style="list-style-type: none"> Open circuit of kortsluiting sensoringang. Defecte sensor
333	ho. T uit	De maximumtemperatuur van de warmtepomp is overschreden.	Verwarming is geblokkeerd.	Reset automatisch wanneer de temperatuur lager is dan 70 °C.	<ul style="list-style-type: none"> Te klein verwarmingssysteem. Onjuist ingestelde stooklijn. Onjuist debiet. Onjuist aangesloten bijverwarming.

Nr.	Tekst op display	Oorzaak	Werking warmtepomp.	Reset automatisch in de volgende gevallen:	Mogelijke oorzaken/controlleren
334	hoge in. temp.	De maximumtemperatuur door de warmtepomp is overschreden. BT3 is hoger dan 65 °C tijdens verwarming	Verwarming is geblokkeerd.	Reset automatisch wanneer de temperatuur lager is dan 60 °C.	<ul style="list-style-type: none"> • Te klein verwarmingssysteem. • Onjuist ingestelde stooklijn. • Onjuist debiet. • Onjuist aangesloten bijverwarming.
350	Sensorfout op BT50 ruimtevoeler.	De ingang voor de sensor ontvangt gedurende langer dan 2 seconden een buitensporig hoge of lage waarde wanneer de sensor geactiveerd is.		Wordt automatisch gereset als de sensor gedurende 60 seconden continu heeft gewerkt.	<ul style="list-style-type: none"> • Open circuit of kortsluiting sensoringang. • Defecte sensor
351	Sensorkalibratie mislukt	Delta BT10-BT11> 2K na kalibratie.	Wissel van auto naar handmatige snelheid van de circulatiepomp van de bronvloeistof.	Handmatig.	
353	Sensorkalibratie mislukt	Delta BT3-BT12> 2K na kalibratie.	Wissel van auto naar handmatige pompsnelheid.	Handmatig.	
359	Int.temp. OPT-fout	Alarm van de gasboiler (GBM).	Geen.	Handmatig.	
361-367	Sensorfout: EPxx-BT3 retourleidingsensor	De ingang voor de sensor ontvangt gedurende langer dan 2 seconden een buitensporig hoge of lage waarde.		Wordt automatisch gereset als de sensor gedurende 60 seconden continu heeft gewerkt.	<ul style="list-style-type: none"> • Open circuit of kortsluiting sensoringang. • Defecte sensor
369-370	Sensorfout: EP12-BT57/BT58	De ingang voor de sensor ontvangt gedurende langer dan 2 seconden een buitensporig hoge of lage waarde.	Geen.	Wordt automatisch gereset als de sensor gedurende 60 seconden continu heeft gewerkt.	<ul style="list-style-type: none"> • Open circuit of kortsluiting sensoringang. • Defecte sensor
371	Bevriez.gevaar EP12-BT58	Grondwatersensor BT58 is onder zijn limiet.	Blokkeert de werking.	Wordt automatisch gereset wanneer de temperatuur tot boven de grenswaarde +2 °C oploopt.	
482	De omvormer is beperkt vanwege temperaturomstandigheden	De sectie omvormerstatus voor vertragen is langer dan 10 minuten actief geweest	Geen.	Deze wordt automatisch gereset wanneer de omvormer de instelwaarde bereikt.	<ul style="list-style-type: none"> • Onvoldoende circulatie in het verwarmingssysteem. • Ontlucht warmtepomp en afgiftesysteem. • Controleer of het vuilfilter verstopt is. • Open de thermostaten van een radiator / de vloerverwarming.
508	Omv. heeft geen contact met het net.	De omvormer heeft geen contact met het net.	U hoeft geen actie te ondernemen.	Deze wordt automatisch gereset wanneer de sectie langer dan 60 sec. niet actief is geweest.	Controleer zekeringen en netspanning naar de omvormer.
509	Omvormer, overtemperatuur	De omgevingstemperatuur voor de omvormer voor de NIBE PVis te hoog.	U hoeft geen actie te ondernemen.	Deze wordt automatisch gereset wanneer de sectie langer dan 60 sec. niet actief is geweest.	Controleer de temperatuur in de opstelruimte van de omvormer.
900	Land niet geselecteerd	Land niet gedefinieerd.	Stopt in de positie die is bereikt op het moment dat de melding werd weergegeven.	Wordt gereset wanneer er een land is geselecteerd in menu 5.12.	
995	ext. alarm	Status van AUX-in.	Geen.		
996	geblokkeerd	Bijverwarming extern geblokkeerd.	Geen.		
997	geblokkeerd	Compressor extern geblokkeerd.	Geen.		
998	aantal starts	Display is herstart.	Geen.		

Index

A

Aftappen van het afgiftesysteem, 49
Alarm, 56
Alarm beheren, 56
Alarmlijst, 59

B

Bediening, 8, 11, 13
 Bediening - Inleiding, 8
 Regeling - Menu's, 13
Bediening - Inleiding, 8
Belangrijke informatie, 4
 Installatiegegevens, 4
 Terugwinning, 7
 Veiligheidsinformatie, 5

D

De boiler aftappen, 49
De compressormodule eruit trekken, 51
Display, 8
Display-eenheid, 8
 Display, 8
 OK-toets, 8
 Schakelaar, 8
 Selectieknop, 8
 Statuslamp, 8
 Toets Terug, 8

Door de vensters scrollen, 12

E

Een waarde instellen, 11

G

Gegevens temperatuursensor, 50

H

Helpmenu, 12
Het bronsysteem legen, 50
Het virtuele toetsenbord gebruiken, 12

I

Installatiegegevens, 4

M

Menu 1 - BINNENKLIMAAT, 13
Menu 2 - WARMTAPWATER, 21
Menu 3 - INFO, 24
Menu 4 - WARMTEPOMP, 26
Menu 5 - SERVICE, 35
Menu selecteren, 11
Menusysteem, 9
 Bediening, 11
 Door de vensters scrollen, 12
 Een waarde instellen, 11
 Helpmenu, 12
 Het virtuele toetsenbord gebruiken, 12
 Menu selecteren, 11
 Opties selecteren, 11

O

OK-toets, 8
Opties selecteren, 11

P

Problemen oplossen, 56

R

Regeling - Menu's, 13
 Menu 1 - BINNENKLIMAAT, 13

 Menu 2 - WARMTAPWATER, 21

 Menu 3 - INFO, 24

 Menu 4 - WARMTEPOMP, 26

 Menu 5 - SERVICE, 35

Reservestand, 49

S

Schakelaar, 8
Selectieknop, 8
Service, 48
 Servicehandelingen, 48
Servicehandelingen, 48
 Aftappen van het afgiftesysteem, 49
 De boiler aftappen, 49
 De compressormodule eruit trekken, 51
 Gegevens temperatuursensor, 50
 Het bronsysteem legen, 50
 Reservestand, 49
 Starthulp circulatiepomp, 50
 USB-service-uitgang, 54
Starthulp circulatiepomp, 50
Statuslamp, 8
Symbolen, 5

T

Toets Terug, 8

U

USB-service-uitgang, 54

V

Veiligheidsinformatie, 5
 Symbolen, 5
 Veiligheidsmaatregelen, 5
Veiligheidsmaatregelen, 5
Verstoringen van comfort
 Alarm, 56
 Alarm beheren, 56
 Alarmlijst, 59
 Problemen oplossen, 56

Contactgegevens

AUSTRIA

KNV Energietechnik GmbH
Gahberggasse 11, 4861 Schörfling
Tel: +43 (0)7662 8963-0
mail@knv.at
knv.at

FINLAND

NIBE Energy Systems Oy
Juurakkotie 3, 01510 Vantaa
Tel: +358 (0)9 274 6970
info@nibe.fi
nibe.fi

GREAT BRITAIN

NIBE Energy Systems Ltd
3C Broom Business Park,
Bridge Way, S41 9QG Chesterfield
Tel: +44 (0)330 311 2201
info@nibe.co.uk
nibe.co.uk

POLAND

NIBE-BIAWAR Sp. z o.o.
Al. Jana Pawla II 57, 15-703 Bialystok
Tel: +48 (0)85 66 28 490
biawar.com.pl

CZECH REPUBLIC

Družstevní závody Dražice - strojírna
s.r.o.
Dražice 69, 29471 Benátky n. Jiz.
Tel: +420 326 373 801
nibe@nibe.cz
nibe.cz

FRANCE

NIBE Energy Systems France SAS
Zone industrielle RD 28
Rue du Pou du Ciel, 01600 Reyrieux
Tél: 04 74 00 92 92
info@nibe.fr
nibe.fr

NETHERLANDS

NIBE Energietechnik B.V.
Energieweg 31, 4906 CG Oosterhout
Tel: +31 (0)168 47 77 22
info@nibenl.nl
nibenl.nl

SWEDEN

NIBE Energy Systems
Box 14
Hannabadsvägen 5, 285 21 Markaryd
Tel: +46 (0)433-27 30 00
info@nibe.se
nibe.se

DENMARK

Vølund Varmeteknik A/S
Industrivej Nord 7B, 7400 Herning
Tel: +45 97 17 20 33
info@volundvt.dk
volundvt.dk

GERMANY

NIBE Systemtechnik GmbH
Am Reiherpfahl 3, 29223 Celle
Tel: +49 (0)5141 75 46 -0
info@nibe.de
nibe.de

NORWAY

ABK-Qviller AS
Brobekkveien 80, 0582 Oslo
Tel: (+47) 23 17 05 20
post@abkqviller.no
nibe.no

SWITZERLAND

NIBE Wärmetechnik c/o ait Schweiz AG
Industriepark, CH-6246 Altishofen
Tel. +41 (0)58 252 21 00
info@nibe.ch
nibe.ch

Voor landen die niet in deze lijst staan, kunt u contact opnemen met NIBE Sweden of kunt u kijken op nibe.eu voor meer informatie.

