

Handleiding voor installateur



Aard-warmtepomp **NIBE F1345**



IHB NL 2344-1
731061

Inhoudsopgave

1	Belangrijke informatie	4	Technische specificaties	49
	Veiligheidsinformatie	4	Energielabel	52
	Symbolen	5	Elektrisch schema	57
	Keurmerk	5		
	Veiligheidsmaatregelen	5	Index	69
	Serienummer	8	Contactgegevens	71
	Terugwinning	8		
	Informatie met betrekking tot milieueffecten	8		
	Inspectie van de installatie	9		
2	Bezorging en verwerking	10		
	Transport	10		
	Montage	10		
	Geleverde componenten	11		
	Verwijderen van de buitenmantel	12		
3	Het ontwerp van de warmtepomp	13		
	Algemeen	13		
	Motormodule (AA11)	14		
	Compressormodule	15		
4	Aansluiting van de leidingen	17		
	Algemeen	17		
	Afmetingen en waterzijdige aansluitingen	18		
	Bronstelsysteem	19		
	Afgiftesysteem	21		
	Koud en warm water	21		
	Alternatieve installatie	22		
5	Elektrische aansluitingen	25		
	Algemeen	25		
	Aansluitingen	26		
	Optionele aansluitingen	28		
	Accessoires aansluiten	36		
6	Inbedrijfstelling en afstelling	37		
	Vorbereidingen	37		
	Vullen en ontluchten	37		
	Inbedrijfstelling en inspectie	38		
	De stooklijn instellen	43		
7	Accessoires	46		
8	Technische gegevens	48		
	Afmetingen	48		

Belangrijke informatie

Veiligheidsinformatie

In deze handleiding worden de installatie- en onderhouds-procedures voor uitvoering door specialisten beschreven.

De handleiding moet bij de klant worden achtergelaten.

Zie voor de nieuwste versie van de productdocumentatie nibenl.nl.

Dit toestel is ontworpen voor gebruik in een woonomgeving en niet bedoeld om te worden gebruikt door personen en/of kinderen met beperkingen van psychische, zintuiglijke of lichamelijke aard, of gebrek aan ervaring of kennis, behalve als zij ondertoezicht staan of instructie is gegeven met betrekking tot het gebruik van het toestel door een persoon welke verantwoordelijk is voor hun veiligheid. Dit overeenkomstig met de van toepassing zijnde delen van de laag-spanning voorschriften 2006/95/EC, LVD. Het toestel is tevens bedoeld voor gebruik door experts of getrainde gebruikers in winkels, hotels, lichte industrie, op boerderijen en in dergelijke omgevingen. Dit overeenkomstig de van toepassing zijnde onderdelen van de machinerichtlijn 2006/42/EC.

Kinderen moeten ondertoezicht staan om er zeker van te zijn dat zij niet spelen met het toestel.

Dit is een originele handleiding. Vertaling is niet toegestaan zonder goedkeuring van NIBE.

De rechten voor het maken van ontwerp en technische wijzigingen zijn voorbehouden.

©NIBE 2023.

		Min.	Max.
Bron	MPa (bar)	0,05 (0,5 bar)	0,6 (6 bar)
<i>Temperatuur</i>			
Verwarmings-middel ¹	°C	3	70
Bron	°C	-12	35

¹ Compressor en bijverwarming

		Min.	Max.
<i>Systeemdruk</i>			
Verwarmings-middel	MPa (bar)	0,05 (0,5 bar)	0,6 (6 bar)

Start de F1345 niet als het gevaar bestaat dat het water in het systeem is bevroren.

Er kan water uit de overstortleiding van het overstortventiel druppelen. Leid de overstortleiding naar een geschikte afvoer om te voorkomen dat opspattend heet water letsel kan veroorzaken. De overstortleiding moet over de hele lengte aflopen - om waterzakken te voorkomen - en hij moet vorstbestendig zijn. De overstortleiding moet minimaal dezelfde diameter hebben als het overstortventiel. De overstortleiding moet zichtbaar zijn en de uitstroomopening moet open zijn en mag niet te dicht bij elektrische componenten zijn geplaatst.

De overstortventielen moeten regelmatig worden geactiveerd om vuil te verwijderen en om te controleren of ze niet verstopt zijn.

F1345 moet worden geïnstalleerd via een werkschakelaar. De kabeldikte moet berekend zijn op de gebruikte zekeringcapaciteit.

De elektrische installatie en de bedrading moeten worden uitgevoerd conform de nationale bepalingen.

Als de voedingskabel beschadigd is, mag deze uitsluitend worden vervangen door NIBE, zijn servicevertegenwoordiger of een soortgelijke erkende persoon om gevaar en schade te voorkomen.

Symbolen

Uitleg van symbolen die in deze handleiding gebruikt kunnen worden.



LET OP!

Dit symbool duidt aan dat een persoon of de machine gevaar loopt.



Voorzichtig!

Dit symbool duidt belangrijke informatie aan over zaken waar u rekening mee moet houden tijdens installeren of onderhouden van de installatie.



TIP

Dit symbool duidt tips aan om het gebruik van het product te vergemakkelijken.

Keurmerk

Uitleg van symbolen die op label(s) van het product kunnen staan.



Gevaar voor personen of de machine.



Lees de bedieningshandleiding.

Veiligheidsmaatregelen

LET OP

Installeer het systeem volledig volgens de instructies in de installatiehandleiding.

Een onjuiste installatie kan leiden tot barsten, persoonlijk letsel, waterlekkage, lekkage van koudemiddel, elektrische schokken en brand.

Let op de meetwaarden voordat u aan het koelsysteem gaat werken, met name bij onderhoud in kleine ruimtes, zodat de grens voor de concentratie van het koudemiddel niet wordt overschreden.

Raadpleeg een expert voor de interpretatie van de meetwaarden. Als de concentratie van het koudemiddel boven de grens ligt, kan bij lekkage zuurstoftekort optreden, wat tot ernstig letsel kan leiden.

Gebruik voor de installatie originele accessoires en de aangegeven onderdelen.

Indien gebruik wordt gemaakt van niet-aangegeven onderdelen, kunnen waterlekage, elektrische schokken, brand en persoonlijk letsel optreden doordat de eenheid mogelijk niet correct werkt.

Zorg ervoor dat uw werkgebied goed ventileert. Er kan tijdens de onderhoudswerkzaamheden koudemiddel weglekken.

Als het koudemiddel in aanraking komt met open vuur, ontstaat een giftig gas.

Installeer de eenheid op een locatie met een goede ondersteuning.

Bij ongeschikte installatielocaties kan de eenheid vallen en leiden tot schade en letsel. Installatie zonder voldoende ondersteuning kan ook leiden tot trillingen en lawaai.

Zorg ervoor dat de eenheid bij installatie stabiel is, zodat deze bestand is tegen aardbevingen en krachtige winden.

Bij ongeschikte installatielocaties kan de eenheid vallen en leiden tot schade en letsel.

De elektrische installatie moet worden uitgevoerd door een gekwalificeerde elektrotechnicus en het systeem moet worden aangesloten als een afzonderlijk circuit.

Voeding met onvoldoende capaciteit en een onjuiste werking kunnen leiden tot elektrische schokken en brand.

Gebruik voor de elektrische installatie de aangegeven kabels, zet de kabels goed vast in de klemmenstroken en ontlast de bedrading op de juiste manier om overbelasting van de klemmenstroken te voorkomen.

Losse verbindingen of kabelaan sluitingen kunnen leiden tot abnormale warmteproductie of brand.

Controleer, als u klaar bent met de installatie- of onderhoudswerkzaamheden, of er geen koudemiddel uit het systeem lekt in de vorm van gas.

Als er koudemiddelgas in het huis lekt en in aanraking komt met een aerotemp, een oven of een ander heet oppervlak, worden er giftige gassen geproduceerd.

Gebruik leidingen die en gereedschap dat geschikt is voor dit type koudemiddel.

Het gebruik van bestaande onderdelen (voor R22) kan leiden tot storingen en ernstige ongevallen door barsten in procescircuits.

Schakel de compressor uit voordat u het koudemiddelcircuit opent/doorbreekt.

Als het koudemiddelcircuit wordt doorbroken/geopend terwijl de compressor draait, kan er lucht in het procescircuit stromen. Dit kan tot ongebruikelijk hoge druk in het procescircuit leiden, die barsten en persoonlijk letsel kan veroorzaken.

Schakel bij service of inspectie de voeding uit.

Als de voeding niet wordt uitgeschakeld, bestaat gevaar voor elektrische schokken en schade door de draaiende ventilator.

Laat de eenheid niet draaien als er panelen of beschermingsmiddelen verwijderd zijn.

Het aanraken van draaiende apparatuur, hete oppervlakken of onderdelen onder hoge spanning kan leiden tot letsel door beknelling, brandwonden of elektrische schokken.

Schakel de stroom uit voordat u aan elektrische werkzaamheden begint.

Als u de stroom niet uitschakelt, kan dit leiden tot elektrische schokken, schade en een onjuiste werking van de apparatuur.

ZORGVULDIGHEID

Wees zorgvuldig bij het uitvoeren van de elektrotechnische werkzaamheden.

Sluit de massakabel niet aan op de gasleiding, waterleiding, verlichtingsleiding of de massakabel van de telefoonleiding. Een onjuiste massaverbinding kan leiden tot fouten in eenheden, zoals elektrische schokken vanwege kortsluiting.

Gebruik een hoofdschakelaar met voldoende uitschakelvermogen.

Als de schakelaar onvoldoende uitschakelvermogen heeft, kunnen storingen en brand optreden.

Gebruik altijd een zekering met de juiste capaciteit op de plekken waar zekeringen moeten worden gebruikt.

Het aansluiten van de eenheid met draad van koper of ander metaal kan leiden tot storing in de eenheid en brand.

Breng de kabels zo aan dat ze niet beschadigd raken door metalen kanten of beklemd zitten tussen panelen.

Onjuist installeren kan elektrische schokken, warmteontwikkeling en brand veroorzaken.

Installeer de unit niet in de buurt van plaatsen waar brandbare gassen kunnen lekken.

Indien gelekte gassen zich ophopen rondom de eenheid, kan er brand uitbreken.

Installeer de eenheid niet op plaatsen waar corrosief gas (bijvoorbeeld gassen met zwavelzuur) of brandbare gassen of stoom (bijvoorbeeld verdunner en petroleumdampen) zich kunnen vormen of ophopen of waar met vluchtige brandbare stoffen wordt gewerkt.

Corrosief gas kan leiden tot corrosie aan de warmtewisselaar, breuken in kunststof onderdelen enz. en brandbare gassen of stoom kunnen brand veroorzaken.

Gebruik de eenheid niet voor de speciale doeleinden, zoals opslag van voedsel, het koelen van precisie-instrumenten, conservering door bevriezing van dieren, planten of kunst.

De artikelen kunnen hierdoor beschadigd raken.

Installeer en gebruik het systeem niet in de buurt van apparatuur die elektromagnetische velden of hoogfrequente tonen genereert.

Apparatuur zoals inverters, stand-bysets, hoogfrequente medische apparatuur en telecomapparatuur kan van invloed zijn op de eenheid en leiden tot storingen en uitval. De eenheid kan ook van invloed zijn op medische apparatuur en telecomapparatuur, zodat deze niet goed of helemaal niet werkt.

Wees voorzichtig als u de eenheid met de hand draagt.

Als de eenheid meer dan 20 kg weegt, moet hij gedragen worden door twee personen. Draag veiligheidshandschoenen om het gevaar voor snijwonden te beperken.

Gooi verpakkingsmateriaal op de juiste manier weg.

Eventueel achterblijvend verpakkingsmateriaal kan leiden tot persoonlijk letsel. Het kan namelijk spijkers en hout bevatten.

Raak geen knoppen aan met natte handen.

Dit kan leiden tot elektrische schokken.

Raak geen koudemiddelleidingen aan met uw handen terwijl het systeem in bedrijf is.

Tijdens bedrijf worden de leidingen uitzonderlijk heet of uitzonderlijk koud, afhankelijk van de bedrijfsmethode. Dit kan leiden tot brandwonden of bevriezingswonden.

Schakel de voeding niet direct nadat de eenheid is gestopt met werken uit.

Wacht minimaal 5 minuten, omdat anders gevaar bestaat voor waterlekage of uitval.

Bedien het systeem niet via de hoofdschakelaar.

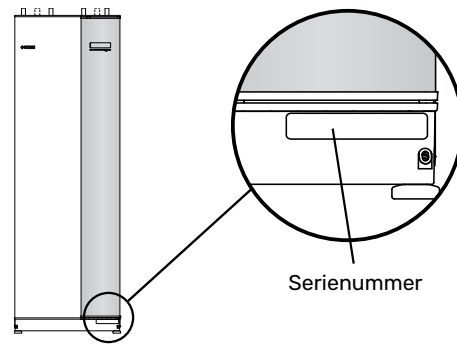
Dit kan leiden tot brand of waterlekage.

MET NAME VOOR UNITS BEDOELD VOOR R407C EN R410A

- Gebruik geen andere koudemiddelen dan die bedoeld zijn voor de eenheid.
- Gebruik geen vulflessen (charging bottles). Dit type flessen verandert de samenstelling van het koudemiddel, waardoor de prestaties van het systeem verslechteren.
- Bij het bijvullen van koudemiddel moet het koudemiddel altijd in vloeibare vorm uit de fles komen.
- R410A houdt in dat de druk ongeveer 1,6 keer groter is dan bij conventionele koudemiddelen.
- De vulaansluitingen op eenheden met R410A zijn verschillend in grootte om te voorkomen dat het systeem per ongeluk wordt gevuld met het verkeerde koudemiddel.

Serienummer

Het serienummer vindt u rechtsonder op het voorpaneel, in het infomenu (menu 3.1) en op het typeplaatje (PZ1).



Voorzichtig!

Voor onderhoud en ondersteuning hebt u het serienummer van het product (14 cijfers) nodig.

Terugwinning



Laat het afvoeren van de verpakking over aan de installateur van het product of aan speciale afvalstations.

Doe gebruikte producten niet bij het normale huishoudelijke afval. Breng het naar een speciaal afvalstation of naar een dealer die dit type service aanbiedt.

Het onjuist afvoeren van het product door de gebruiker leidt tot boetes volgens de actuele wetgeving.

Informatie met betrekking tot milieueffecten

F-GASSENVERORDENING (EU) NR. 517/2014

Deze eenheid bevat een gefluoreerd broeikasgas, dat onder het Verdrag van Kyoto valt.

De apparatuur bevat R407C of R410A, gefluoreerd broeikasgas met een GWP-waarde (aardopwarmingsvermogen) van respectievelijk 1774 en 2088. Laat geen R407C of R410A ontsnappen naar de atmosfeer.

Inspectie van de installatie

Volgens de geldende voorschriften moet de verwarmingsinstallatie aan een inspectie worden onderworpen voordat deze in gebruik wordt genomen. De inspectie moet door een daartoe bevoegd persoon worden uitgevoerd. Vul bovendien de pagina voor de installatiegegevens in de Bedieningshandleiding in.

✓	Beschrijving	Opmerkingen	Handtekening	Datum
	Bronvloeistof (pagina 19)			
	Terugslagkleppen			
	Systeem doorgespoeld			
	Systeem ontlucht			
	Antivries			
	Expansievat			
	Vuilfilter			
	Overstortventielen			
	Afsluiters			
	Circulatiepompen ingesteld			
	Klimaatsysteem (pagina 21)			
	Terugslagkleppen			
	Systeem doorgespoeld			
	Systeem ontlucht			
	Expansievat			
	Vuilfilter			
	Overstortventielen			
	Afsluiters			
	Circulatiepompen ingesteld			
	Elektriciteit (pagina 25)			
	Aansluitingen			
	Netspanning			
	Fasespanning			
	Zekeringen warmtepomp			
	Zekeringen woning			
	Buitenvoeler			
	Ruimtevoeler			
	Stroomsensoren			
	Werkschakelaar			
	Aardlekschakelaar			
	Relaisuitgang voor noodstand			

Bezorging en verwerking

Transport

F1345 dient verticaal en droog te worden vervoerd en opgeslagen. De warmtepomp mag tijdens verplaatsing in een gebouw 45° naar achteren leunen.

Controleer of de F1345 tijdens transport niet is beschadigd.



LET OP!

De warmtepomp is topzwaar.

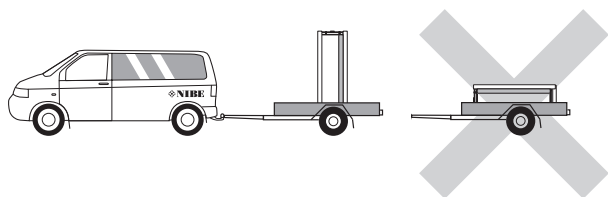
Als de compressormodules er rechtop uit worden getrokken en getransporteerd, kan de F1345 op de achterkant getransporteerd worden.



LET OP!

Zorg ervoor dat de warmtepomp niet kan kantelen tijdens transport.

Verwijder de buitenste panelen om deze tijdens het verplaatsen in kleine ruimtes in gebouwen te beschermen.



VAN DE STRAAT HEFFEN OM OP DE LOCATIE OP TE STELLEN.

Als de ondergrond dit toestaat, is het het eenvoudigste om een pallettruck te gebruiken om de F1345 te verplaatsen naar de definitieve locatie.



LET OP!

Door de zwaartekracht helt het product over naar één kant (zie print op de verpakking).

De F1345 moet worden opgetild aan de zwaarste zijde en kan worden verplaatst op een steekwagen. Er zijn twee mensen nodig om de F1345 op te tillen.

TIL HET PRODUCT VAN DE PALLET OP NAAR DE DEFINITIEVE POSITIE

Verwijder voor het tillen eerst de verpakking, de bevestigingsbeugel voor verankering van warmtepomp aan pallet en de voor- en zijpanelen.

Voor het tillen moet de warmtepomp worden gedemonteerd door de compressormodules uit de kast te trekken. Raadpleeg het servicehoofdstuk in de bedieningshandleiding voor instructies over het uit elkaar halen.

Draag de warmtepomp aan de geleiderails van de bovenste compressormodule en gebruik daarbij altijd handschoenen.



LET OP!

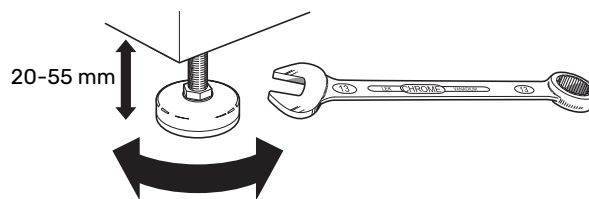
De warmtepomp mag niet worden verplaatst als alleen de onderste compressormodule eruit is getrokken. Als de warmtepomp niet op zijn plaats is vastgezet, moet de bovenste compressormodule altijd worden verwijderd voordat de onderste eruit kan worden getrokken.

AFDANKEN

Haal bij het afdanken het product in de omgekeerde volgorde uit elkaar.

Montage

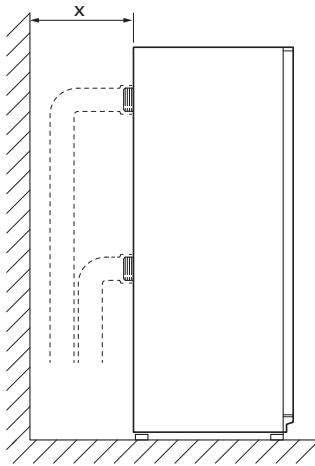
- Plaats de F1345 binnen op een stevige ondergrond die bestand is tegen water en het gewicht van het product.
- Gebruik de verstelbare poten van het product voor een horizontale en stabiele installatie.



- Omdat er water uit de F1345 komt, moet het gebied waar F1345 wordt geplaatst zijn voorzien van een afwatering in de vloer.
- De warmtepomp moet in een niet-geluidsgevoelige ruimte met de rugzijde tegen een buitenmuur worden gezet om storende geluiden tegen te gaan. Indien dit niet mogelijk is, moet de opstelling in nabijheid van slaapkamers of andere geluidsgevoelige kamers worden vermeden.
- Muren van geluidsgevoelige ruimten moeten met geluidsisolatie worden uitgerust, waar u de eenheid ook plaatst.
- Laat leidingen zodanig lopen dat ze niet worden bevestigd aan binnenmuren die aan een slaap- of woonkamer grenzen.

INSTALLATIEGEBIED

Houd een ruimte vrij van 800 mm aan de voorzijde en van 150 mm boven het product. Ca. 50 mm vrije ruimte aan iedere kant is nodig om de zijpanelen te kunnen verwijderen. Alle service aan de F1345 kan vanaf de voorkant worden uitgevoerd. Wel moet mogelijk het paneel aan de rechterkant worden verwijderd. Laat ruimte vrij tussen de warmtepomp en de muur erachter (en gelegde toevoerkabels en -leidingen) om de kans op het doorgeven van eventuele trilgeluiden te verminderen.



x Vereiste ruimte voor installatie van leidingen.

Geleverde componenten

		
Buitentemperatuur- sensor (BT1) 1 stuks	Temperatuursen- sor (BT) 5 stuks	Isolatie tape 1 stuks
		
Aluminium tape 1 stuks	Warmtegeleidende pasta 3 stuks	Veiligheidsklep (FL3) 0,3 MPa (3 bar) 1 stuks
		
O-ringen 16 stuks	Stroomsensor (niet 60 kW) 3 x	Sensorhulzen 4 stuks
		
Leidingsisolatie 8 stuks	Kabelbinders 8 stuks	Terugslagklep- pen(RM1) 24 - 30 kW: 4 stuks G2 (inwendig draad) 40 - 60 kW: 2 stuks G2 (inwendig draad)
		
Vuilfilter(HQ) 24 - 30 kW: 4 x G1 1/2 (inwendig draad) 40 - 60 kW: 2 x G1 1/2 (inwendig draad), 2 x G2 (in- wendig draad)	Bronpomp(GP16) (alleen voor 40 en 60 kW) 1 stuks	IPA 10 (AA34) (alleen voor 40 en 60 kW) 1 stuks

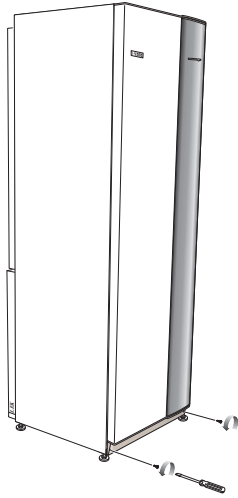
LOCATIE

De set met meegeleverd materiaal bevindt zich in de verpakking naast de warmtepomp.

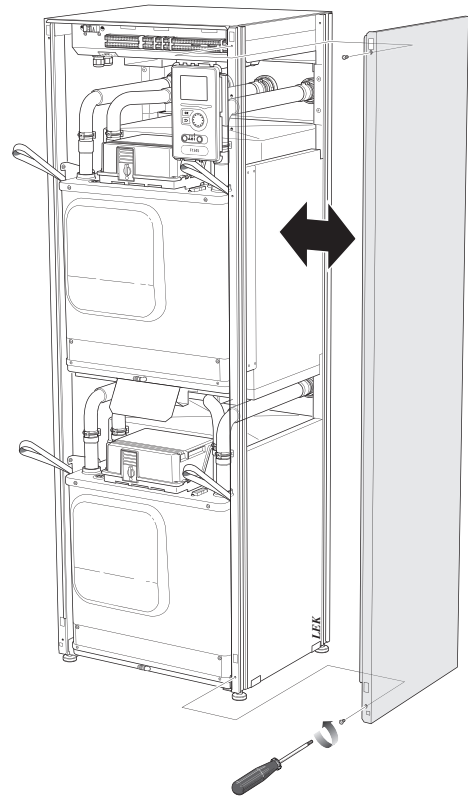
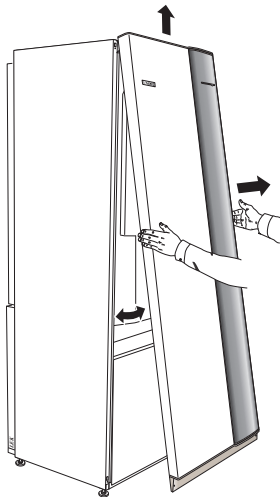
Verwijderen van de buitenmantel

PANEEL AAN VOORZIJDE

1. Verwijder de schroeven van de onderrand van het paneel aan de voorzijde.



2. Verwijder het paneel door dit aan de onderrand op te tillen.
3. Trek het paneel naar u toe.



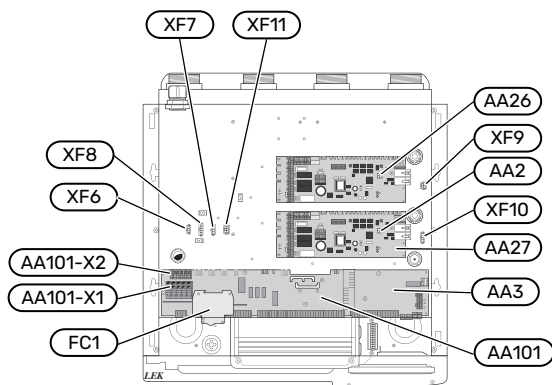
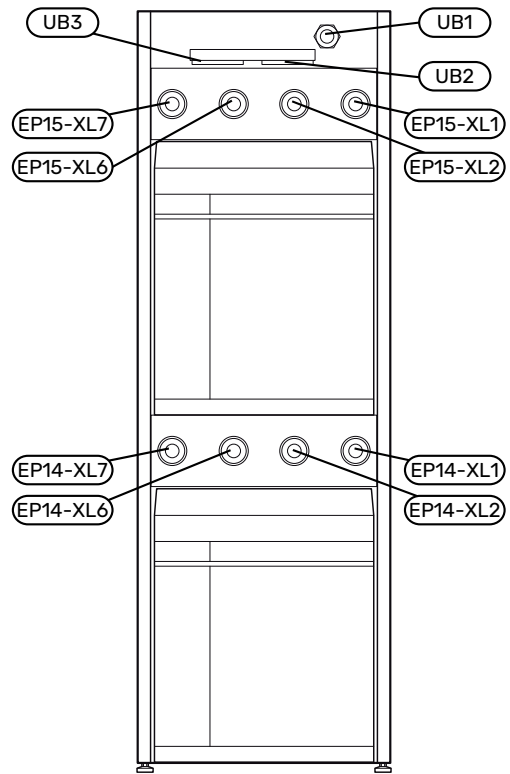
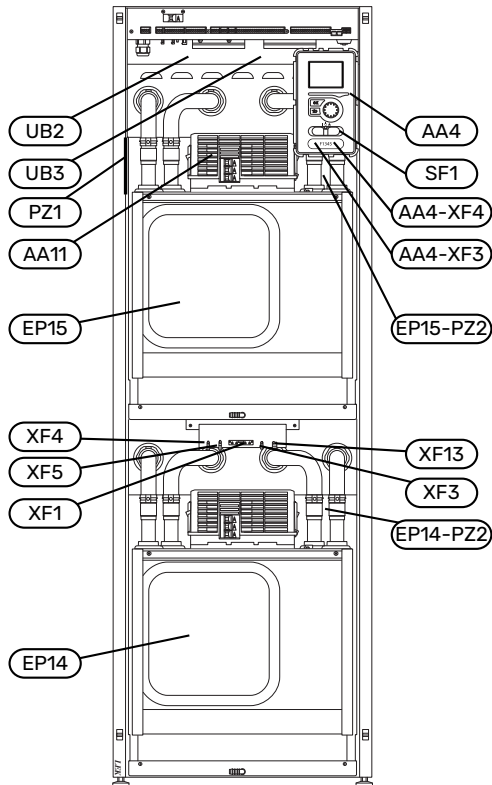
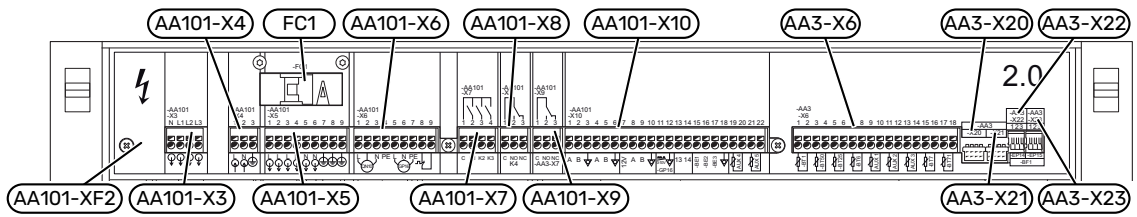
4. Montage moet in omgekeerde volgorde worden uitgevoerd.

ZIJPANELEN

1. Verwijder de schroeven van de boven- en onderrand.
2. Draai het zijpaneel iets naar buiten.
3. Beweeg het paneel naar buiten en naar achteren.

Het ontwerp van de warmtepomp

Algemeen



AANSLUITING VAN DE LEIDINGEN

XL1	Aansluiting, toevoer verwarmingssysteem
XL2	Aansluiting, retour van verwarmingssysteem
XL6	Aansluiting, bronvloeistof in
XL7	Aansluiting, bronvloeistof uit

VVAC-ONDERDELEN

EP14	Compressormodule (invertergestuurd)
EP15	Compressormodule

VOELERS, ETC.

BP12	Druksensor, kanaal voor afvoerlucht
BP13	Druksensor, filter
BP14	Druksensor, ventilator

ELEKTRISCHE ONDERDELEN

AA2	Basiskaart
AA3	Ingangsprintplaat
AA3-X6	Klemmenstrook, sensor
AA3-X20	Klemmenstrook -EP14 -BP8
AA3-X21	Klemmenstrook -EP15 -BP8
AA3-X22	Klemmenstrook, debietmeter -EP14 -BF1
AA3-X23	Klemmenstrook, debietmeter -EP15 -BF1
AA4	Bedieningseenheid
AA4-XF3	USB-aansluiting (geen functie)
AA4-XF4	Service-aansluiting (geen functie)
AA11	Motormodule
AA26	Print 2
AA27	Relaiskaart voor basis
AA101	Interfacekaart
AA101-X1	Klemmenstrook, ingaande voeding
AA101-X2	Klemmenstrook, voeding -EP14
AA101-X3	Klemmenstrook, regelspanning uit (-X4)
AA101-X4	Klemmenstrook, bedrijfsspanning in (tariefoptie)
AA101-X5	Klemmenstrook, voeding, externe accessoires.
AA101-X6	Klemmenstrook -QN10 en -GP16
AA101-X7	Klemmenstrook, bijverwarming met stap- of shuntregeling
AA101-X8	Noodstandrelais
AA101-X9	Alarmrelais, AUX-relais
AA101-X10	Communicatie, PWM, voeding
FC1	Automatische zekering
SF1	Schakelaar
XF1	Connector, voeding voor compressor, compressormodule -EP14
AA101-XF2	Connector, voeding voor compressor, compressormodule -EP15
XF3	Connector, compressorverwarming -EP14
XF4	Connector, circulatiepomp bronsysteem, compressormodule -EP14 (alleen 24 en 30 kW)
XF5	Connector, circulatiepomp verwarmingssysteem, compressormodule -EP14
XF6	Connector, compressorverwarming -EP15
XF7	Connector, circulatiepomp bronsysteem, compressormodule -EP15 (alleen 24 en 30 kW)
XF8	Connector, circulatiepomp verwarmingssysteem, compressormodule -EP15
XF9	Communicatiemotormodule -EP15
XF10	Communicatiemotormodule -EP14

XF11	Pompen, compressorverwarming -EP14
XF13	Communicatiemotormodule -EP14

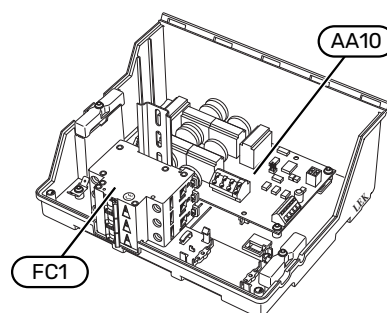
DIVERSEN

PZ1	Typeplaatje
PZ2	Typeplaatje compressormodule
UB1	Kabeldoorvoer, inkomende elektriciteit
UB2	Kabeldoorvoer, stroom
UB3	Kabeldoorvoer, signaal

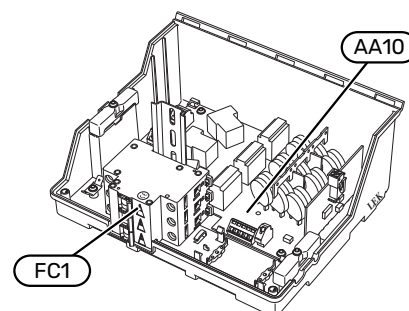
Aanduidingen volgens standaard EN 81346-2.

Motormodule (AA11)

F1345 24 KW



F1345 30, 40 EN 60 KW

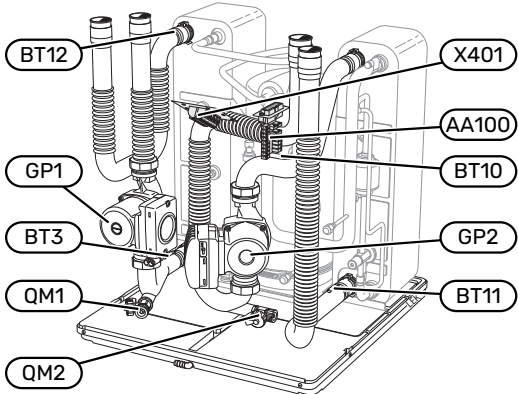


ELEKTRISCHE ONDERDELEN

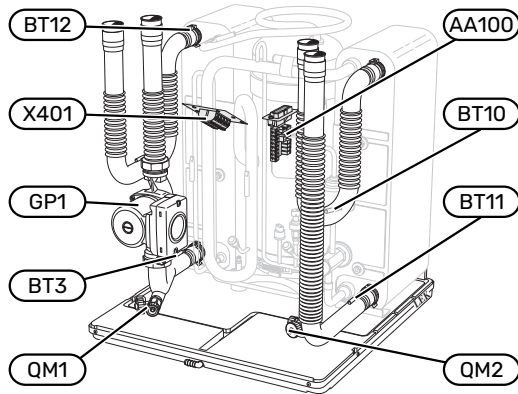
AA10	Softstart-kaart
FC1	Automatische zekering

Compressormodule

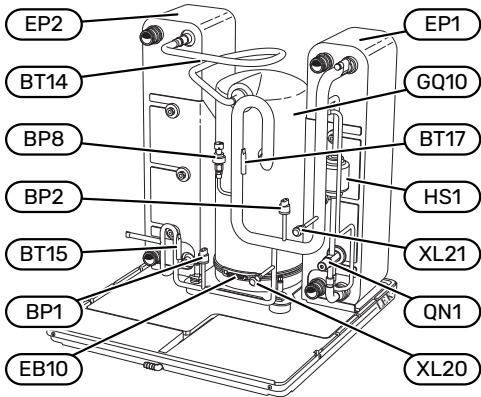
F1345 24 en 30 kW, 3x400 V



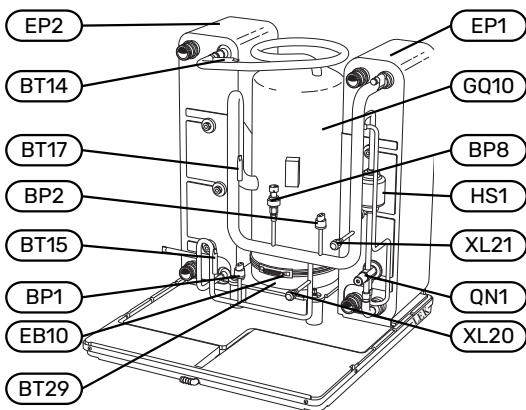
F1345 40 EN 60 kW, 3X400 V



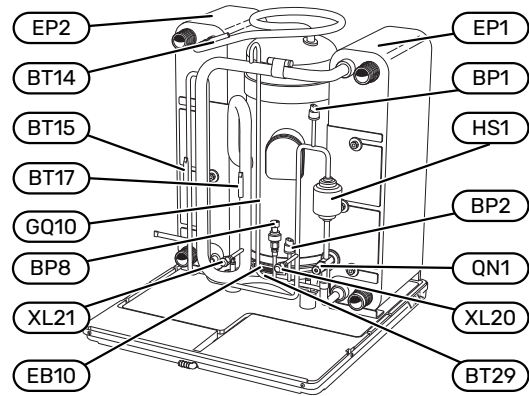
F1345 24 kW, 3x400 V



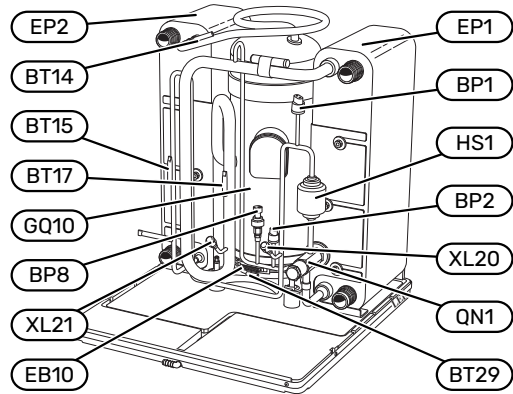
F1345 30 kW, 3x400 V



F1345 40 kW, 3x400 V



F1345 60 kW, 3x400 V



AANSLUITING VAN DE LEIDINGEN

- XL20 Serviceaansluiting, hogedruk
- XL21 Serviceaansluiting, lagedruk

VVAC-ONDERDELEN

- GP1 Circulatiepomp
- GP2 Circulatiepomp van het bronsysteem
- QM1 Aftappen, afgiftesysteem
- QM2 Aftappen, bronsysteem

VOELERS, ETC.

- BP1 Hogedrukpressostaat
- BP2 Lagedrukpressostaat
- BP8 Sensor, lage druk
- BT3 Temperatuurvoelers, retour verwarmingssysteem
- BT10 Temperatuurvoeler, bronvloeistof in
- BT11 Temperatuurvoeler, bronvloeistof uit
- BT12 Temperatuurvoeler, condensor aanvoerleiding
- BT14 Temperatuurvoeler, heet gas
- BT15 Temperatuurvoeler, vloeistofleiding
- BT17 Temperatuurvoeler, aanzuiggas
- BT29 Temperatuursensor, compressor

ELEKTRISCHE ONDERDELEN

- AA100 Gezamenlijke kaart
- EB10 Compressorverwarming
- X401 Verbindingsstuk, compressor en motormodule

KOEDEMIDDELONDERDELEN

- EP1 Verdamer
- EP2 Condensor
- GQ10 Compressor
- HS1 Droogfilter
- QN1 Expansieventiel

Aansluiting van de leidingen

Algemeen

De leidingen moeten worden aangesloten volgens de geldende normen en voorschriften. De F1345 kan werken met een retourtemperatuur van maximaal 58 °C en een uitgaande temperatuur van 65 °C.

F1345 is niet voorzien van interne afsluiters. Deze moeten zodoende worden geïnstalleerd om toekomstig onderhoud te vereenvoudigen. Ook moeten er terugslagkleppen en vuilfilters worden gemonteerd.

De leidingaansluitingen zitten aan de achterkant van de warmtepomp.

Voorzichtig!

Zorg ervoor dat ingaand water schoon is. Bij gebruik van een eigen bron moet misschien een extra waterfilter worden toegevoegd.

Voorzichtig!

Alle hoge punten in het afgiftesysteem moeten worden voorzien van ontluchtungskleppen.

LET OP!

De leidingsystemen moeten worden schoongespoeld voordat het product wordt aangesloten om te voorkomen dat componenten beschadigd raken door verontreinigingen.

LET OP!

Er kan water uit de overstortleiding van het overstortventiel druppelen. Leid de overstortleiding naar een geschikte afvoer om te voorkomen dat opspattend heet water letsel kan veroorzaken. De overstortleiding moet over de hele lengte aflopen - om waterzakken te voorkomen - en hij moet vorstbestendig zijn. De overstortleiding moet minimaal dezelfde diameter hebben als het overstortventiel. De overstortleiding moet zichtbaar zijn en de uitstroomopening moet open zijn en mag niet te dicht bij elektrische componenten zijn geplaatst.

LET OP!

Soldeer niet rechtstreeks op de leidingen van de F1345. Dit vanwege interne sensoren.

Er moet gebruik worden gemaakt van een knelkoppeling of een perskoppeling.



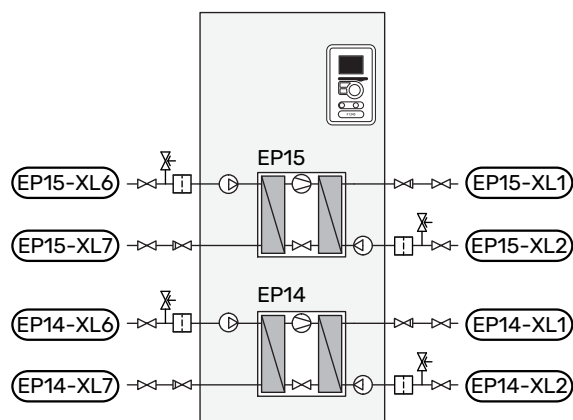
LET OP!

De leidingen van het verwarmingssysteem moeten worden geaard om een potentiaalverschil tussen deze en de aardsluitingsbeveiliging van het gebouw te voorkomen.

SYSTEEMSCHEMA

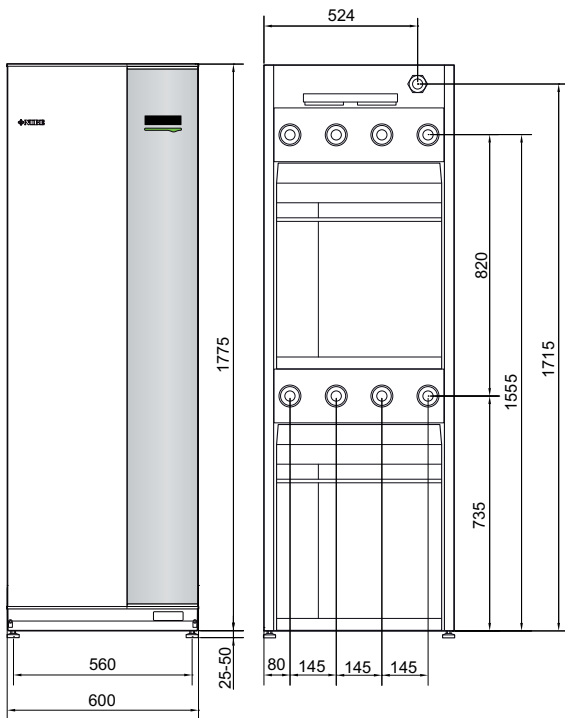
F1345 bestaat uit twee compressormodules, circulatiepompen en regelsysteem met de optie voor bijverwarming, indien van toepassing. F1345 is aangesloten op het bronsysteem en het warmteafgiftesysteem.

In de verdampers van de warmtepomp geeft de bronvloeistof (water vermengd met antivries, glycol of ethanol) haar energie af aan het koudemiddel dat wordt verdampt om in de compressor te worden gecomprimeerd. Het koudemiddel, waarvan de temperatuur intussen is toegenomen, wordt naar de condensor geleid, waar het haar energie aan het verwarmingssysteem en aan een eventueel aangesloten boiler afgeeft. Indien er meer vraag is naar verwarming/warmtapwater dan de compressoren kunnen leveren, is het mogelijk om een extern elektrisch verwarmingselement aan te sluiten.

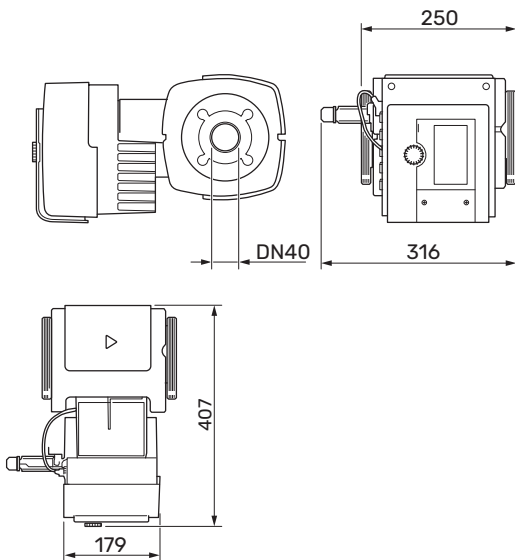


EP14	Compressormodule
EP15	Compressormodule
XL1	Aansluiting, toevoer verwarmingssysteem
XL2	Aansluiting, retour van verwarmingssysteem
XL6	Aansluiting, bronvloeistof in
XL7	Aansluiting, bronvloeistof uit

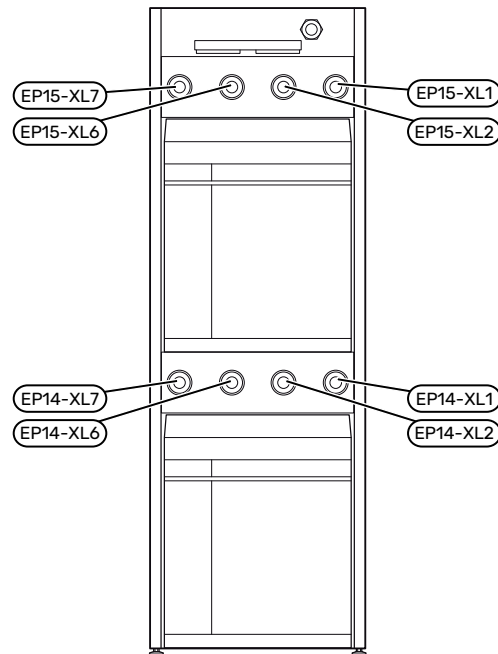
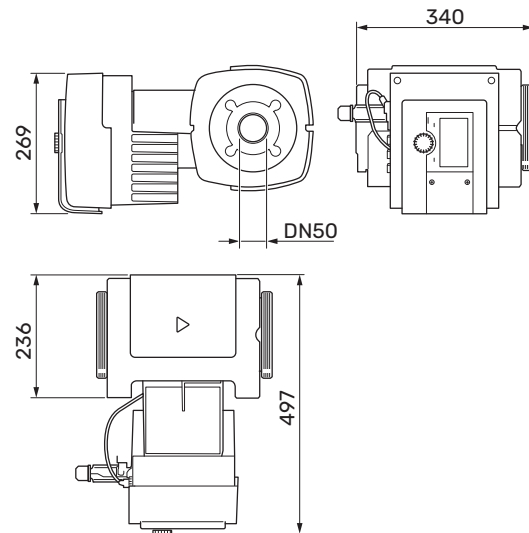
Afmetingen en waterzijdige aansluitingen



Meegeleverde bronpomp (GP16) 40 kW



Meegeleverde bronpomp (GP16) 60 kW



AFMETINGEN LEIDING

Aansluiting	
(XL1) Afgiftesysteem aanvoer	inwendig draad G 1½ uitwendig draad G2
(XL2) Afgiftesysteem retour	inwendig draad G 1½ uitwendig draad G2
(XL6) Bronvloestof in	inwendig draad G 1½ uitwendig draad G2
(XL7) Bronvloestof uit	inwendig draad G 1½ uitwendig draad G2
(GP16) bronpomp 40 kW	compressiering koppeling Ø 42mm
(GP16) bronpomp 60 kW	compressiering koppeling Ø 54mm

Bronstelsysteem

COLLECTOR



Voorzichtig!

De lengte van de collectorslang varieert en is afhankelijk van de eigenschappen van gesteente/bodem, de klimaatzone en het afgiftesysteem (radiatoren of vloerverwarming) en de warmtevraag van het gebouw. Voor iedere installatie moet afzonderlijk het juiste formaat worden bepaald.

Max. lengte per spiraal voor de collector mag niet meer zijn dan 500 m.

De collectoren moeten altijd parallel worden aangesloten met de mogelijkheid om de aanvoer voor de betreffende lus(sen) bij te stellen.

Bij horizontale collector moet de slang op een diepte worden aangebracht die wordt bepaald door de omstandigheden ter plaatse en moet de afstand tussen de slangen minstens 1 meter zijn.

Voor meerdere boorgaten moet de afstand tussen de gaten worden bepaald aan de hand van de omstandigheden ter plaatse.

Zorg ervoor dat de horizontale collectorslang voortdurend omhoog loopt naar de warmtepomp. Hierdoor worden luchtballen in het systeem voorkomen. Indien dit niet mogelijk is, dienen er ontluchtingsmogelijkheden te worden aangebracht.

Omdat de temperatuur van het bronsysteem tot onder 0 °C kan dalen, moet het tegen bevriezing worden beveiligd tot -15 °C. Een goede richtwaarde voor het berekenen van het volume is 1 liter voorgemengde bronvloeistof per meter collectorslang (bij gebruik van PEM-slang 40x2,4 PN 6,3).



Voorzichtig!

Omdat de temperatuur van het bronsysteem varieert al naargelang de warmtebron, moet het menu 5.1.7 "bronpomp al.instelling" worden ingesteld op de juiste waarde.

HET BRONSISTEEM AANSLUITEN

Isoleer alle binnenleidingen voor de bronvloeistof tegen condensatie.

Geef op het bronsysteem aan welk antivriesmiddel er is gebruikt.

Als volgt installeren:

- expansievat

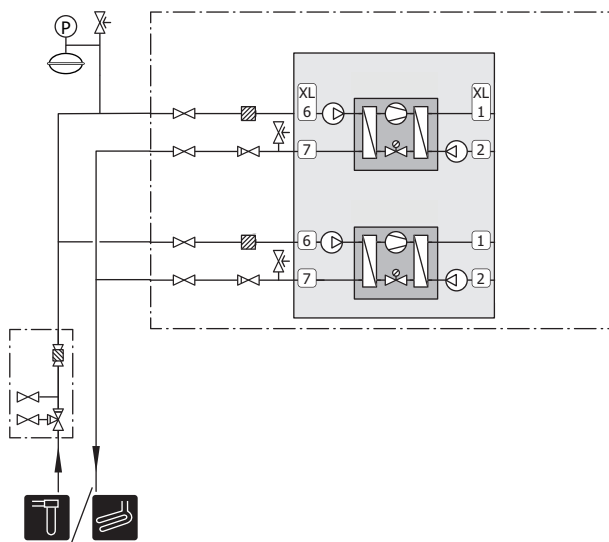


LET OP!

Er kan condens van het expansievat druppelen. Plaats het reservoir daarom zodanig dat andere apparatuur niet kan worden beschadigd.

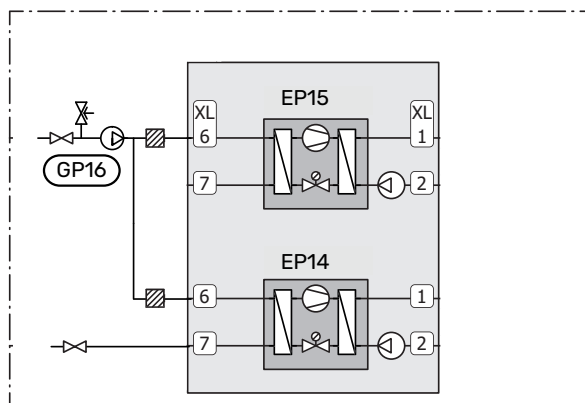
- meegeleverd overstortventiel (FL3)
Installeer de veiligheidsklep naast het expansievat, zoals afgebeeld.
- drukmeter
- stopafsluiters
Installeer de stopafsluiters zo dicht mogelijk bij de compressormodules.
- meegeleverd vuilfilter (HQ1, HQ2)
Installeer de vuilfilters zo dicht mogelijk bij F1345 op de ingaande leiding.
- ontluchter
Monteer indien nodig ontluchtingskleppen in het bronsysteem.
- meegeleverde terugslagkleppen (RM1)
Installeer de terugslagkleppen op de uitgaande leiding.
- veiligheidskleppen
Installeer de veiligheidskleppen op de uitgaande leiding, zo dicht mogelijk bij de compressormodules.

Bij een open grondwatersysteem moet er, met het oog op verontreiniging en bevriezingsgevaar in de verdamper, een tussenliggend en tegen bevriezing beveiligd circuit worden geïnstalleerd. Hiervoor is een extra warmtewisselaar nodig.



AANSLUITEN VAN DE MEEGELEVERDE BRONPOMP (ALLEEN F1345-40 EN 60 KW)

Installeer de bronpomp (GP16) bij de aansluiting voor ingaande bronvloeistof (EP14-XL6) en (EP15-XL6) tussen de warmtepomp en de stopafsluiter.



LET OP!

Isoleer de circulatiepomp bronsysteem om condensvorming te voorkomen (zonder het aftapgat te bedekken).

EXPANSIEVAT

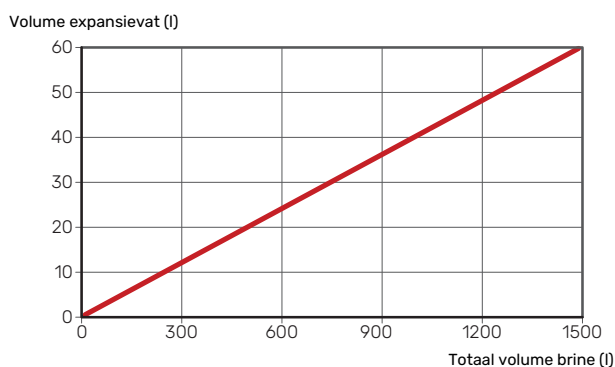
Het bronsysteem moet worden voorzien van een expansievat.

Het bronsysteem moet op een druk van minimaal 0,05 MPa (0,5 bar) worden gebracht.

Om storingen te voorkomen, moet de maat van het expansievat worden bepaald aan de hand van de volgende grafiek. De grafieken tonen het temperatuurbereik van -10 °C tot +20 °C bij een voordruk van 0,05 MPa (0,5 bar) en een opningsdruk van 0,3 MPa (3,0 bar) voor de veiligheidsklep.

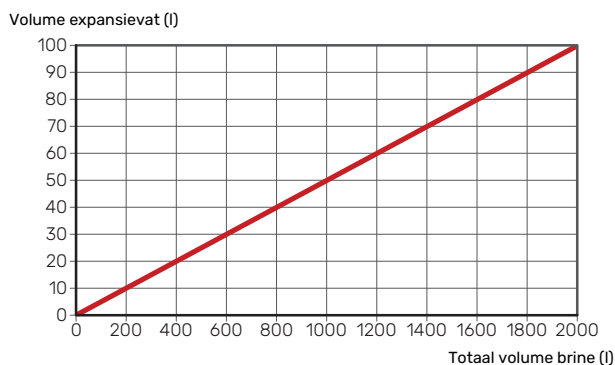
Ethanol 28% (volumepercentage)

In installaties met ethanol (28% volumepercentage) als bronvloeistof moet het expansievat qua afmeting overeenkomen met het volgende schema.



Ethyleenglycol 40% (volumepercentage)

In installaties met ethyleenglycol (40% volumepercentage) als bronvloeistof moet het expansievat qua afmeting overeenkomen met het volgende schema.



Afgiftesysteem

Een klimaatsysteem is een systeem dat de binnentemperatuur regelt met behulp van het regelsysteem in F1345 en bijvoorbeeld radiatoren, vloerverwarming, vloerkoeling, ventilatorconvectoren enz.

AANSLUITEN VAN HET AFGIFTESYSTEEM

Als volgt installeren:

- expansievat
- drukmeter
- veiligheidskleppen

De maximale openingsdruk is 0,6 MPa (6,0 bar). Installeer de veiligheidskleppen zoals afgebeeld.

- meegeleverd vuilfilter (HQ3, HQ4)(DN40)
- stopafsluiters

Installeer de stopafsluiters zo dicht mogelijk bij de compressormodules.

- ontluchter

Monteer indien nodig ontluchtingskleppen in het afgiftesysteem.

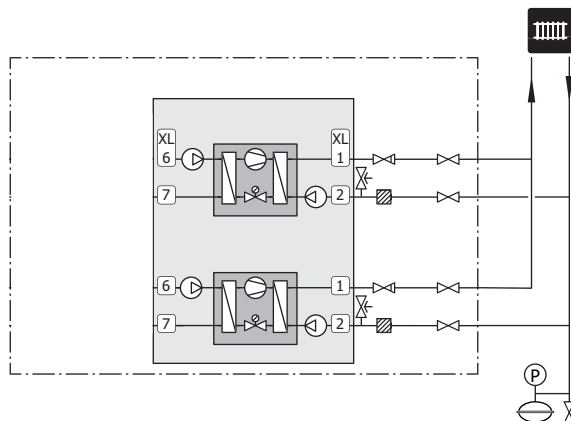
- meegeleverde terugslagkleppen (RM1)

- Bij aansluiting op een systeem met thermostaten moet er een bypassklep worden gemonteerd of moet een aantal thermostaten worden verwijderd om voldoende doorstroming en warmteopwekking te waarborgen.



Voorzichtig!

De F1345 is zo ontworpen, dat warmteproductie kan plaatsvinden met behulp van één of twee compressormodules. Dit brengt echter wel verschillen met zich mee in leidingwerk of elektrische installaties.



Koud en warm water

DE BOILER AANSLUITEN

Warmtapwaterproductie wordt geactiveerd in de startgids of in menu 5.2.

De instellingen voor warmtapwater worden gedaan in menu 5.1.1.

De boiler aansluiten

Als volgt installeren:

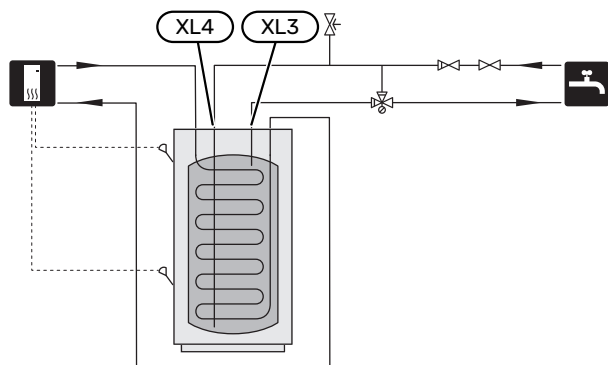
- warmtapwatersensor regeling (BT6)
De sensor geplaatst in het midden van de boiler.
- warmtapwatersensor display (BT7)¹
De sensor is optioneel en wordt geplaatst in de bovenkant van de boiler.
- afsluiter
- terugslagklep
- drukontlastklep
De veiligheidsklep moet een openingsdruk hebben van max. 1,0 MPa (10,0 bar).
- mengklep
Er moet ook een mengklep worden geïnstalleerd als de fabrieksinstelling voor het warmtapwater wordt gewijzigd. Houd rekening met lokale wet- en regelgeving.

¹ De sensor is af fabriek aangebracht op bepaalde boiler-/buffervatmodellen van NIBE.



Voorzichtig!

De F1345 is zo ontworpen, dat warmteproductie kan plaatsvinden met behulp van één of twee compressormodules. Dit brengt echter wel verschillen met zich mee in leidingwerk of elektrische installaties.



Alternatieve installatie

De F1345 kan op een aantal verschillende manieren worden aangesloten. Zie de onderstaande voorbeelden.

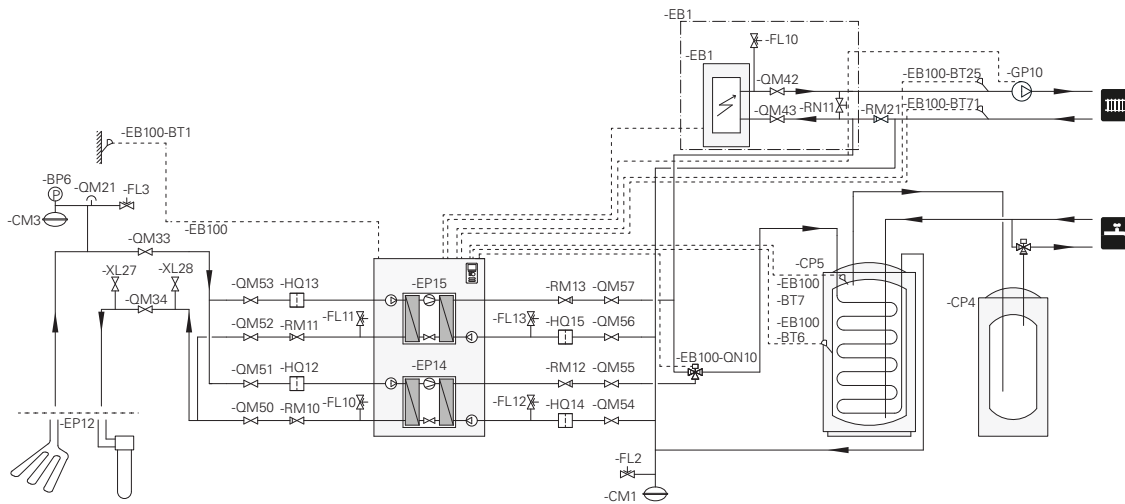
Kijk voor meer informatie over de beschikbare opties op nibenl.nl en in de handleidingen voor de gebruikte accessoires. Zie pagina 46 voor de lijst met accessoires die kunnen worden gebruikt met de F1345.

UITLEG

EB1	Externe bijverwarming
EB1	Externe elektrische bijverwarming
FL10	Overstortventiel, verwarmingssysteem
QM42, QM43	Afsluiter, verwarmingssysteem
RN11	Inregelklep
EB100, EB101	Warmtepompsysteem
BT1	Temperatuursensor, buiten
BT6	Temperatuurvoeler, warmtapwater verwarmen
BT25	Temperatuursensor, aanvoer verwarmingsmiddel, extern
BT71	Temperatuursensor, retour verwarmingsmiddel, extern
EB100	Warmtepomp F1345 (Master)
EB101	Warmtepomp F1345 (Slave)
EP14, EP15	Compressormodule
FL10, FL11	Overstortventiel, bronsysteem
FL12, FL13	Overstortventiel, verwarmingssysteem
HQ12 - HQ15	Vuilfilter
QM50 - QM53	Afsluiter, bronsysteem
QM54 - QM57	Afsluiter, verwarmingssysteem
QN10	Wisselklep, verwarming/warm water
RM10 - RM13	Terugslagklep
QZ1	Warmtapwatercircuit
AA5	Accessoirekaart
BT70	Temperatuursensor, aanvoer warmtapwater
FQ1	Mengklep, warmtapwater
GP11	Circulatiepomp, warmtapwatercirculatie
RM23, RM24	Terugslagklep

RN20, RN21	Inregelklep
EP21	Klimaatstelsel 2
BT2	Temperatuurvoelers, toevoer verwarmingssysteem
BT3	Temperatuurvoelers, retour verwarmingssysteem
GP20	Circulatiepomp
QN25	Regelafsluiter
Diversen	
AA5	Accessoirekaart
BP6	Manometer, bronsysteem
BT7	Temperatuursensor, aanvoer warmtapwater
CP5	Accumulatortank
CM1	Expansievat, gesloten, verwarmingssysteem
CM3	Expansievat, gesloten, bronsysteem
CP4	Extra boiler
EP12	Collector, bronsysteem
FL2	Overstortventiel, verwarmingssysteem
FL3	Overstortventiel, bron
GP10	Circulatiepomp, verwarming extern
QM21	Ontluchtingsklep, bronsysteem
QM33	Afsluiter, aanvoer bronvloeistof
QM34	Afsluiter, bronvloeistof retour
RM21	Terugslagklep
XL27 - XL28	Aansluiting, vullen bronvloeistof

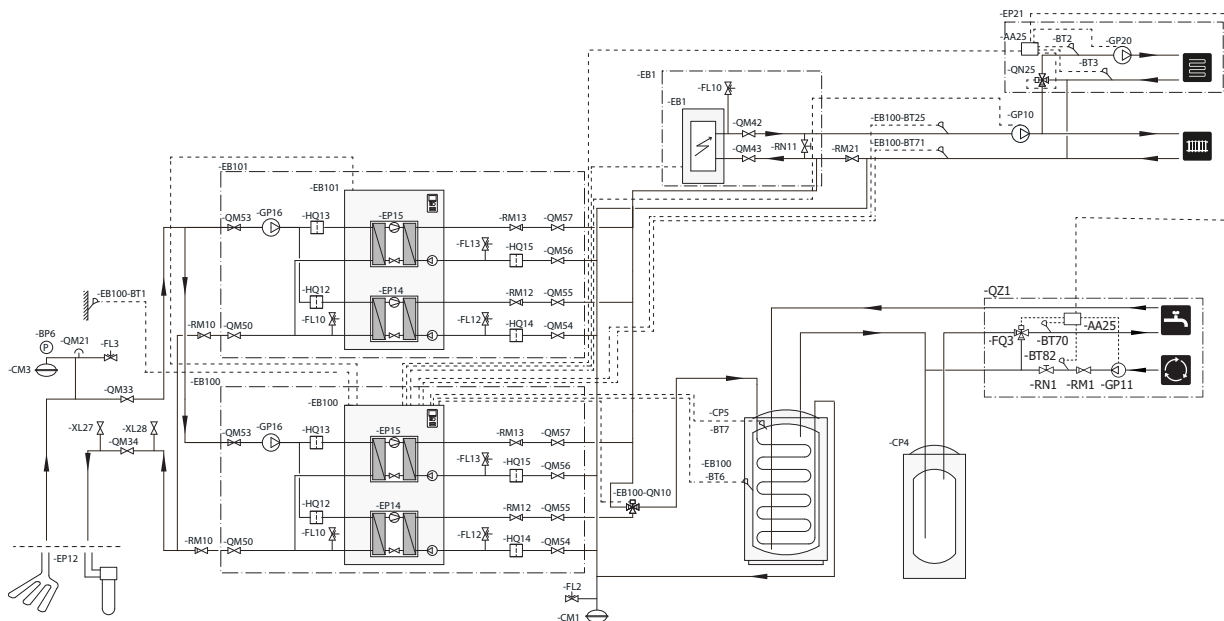
F1345 -24 en 30 kW aangesloten op elektrische bijverwarming en boiler (stooklijnregeling)



De warmtepomp (EB100) geeft prioriteit aan de productie van warmtapwater met een compressormodule (EP14) via wisselklep (EB100-QN10). Als de boiler/het buffervat (CP5) volledig geladen is, schakelt (EB100-QN10) over naar het verwarmingscircuit. Als er warmtevraag is, start compressormodule (EP15) eerst. Bij een grotere vraag start compressormodule (EP14) ook voor verwarming.

Bijverwarming (EB1) wordt automatisch aangesloten zodra de energiebehoefte de capaciteit van de warmtepomp overtreft.

Twee F1345 -40 en/of 60 kW aangesloten op elektrische bijverwarming en boiler (stooklijnregeling)



De warmtepomp (EB100) geeft prioriteit aan de productie van warmtapwater met een compressormodule (EP14) via een wisselklep (EB100-QN10). Als de boiler/het buffervat (CP5) volledig geladen is, schakelt (EB100-QN10) over naar het verwarmingscircuit. Als er warmtevraag is, start de compressormodule (EP15) eerst in de warmtepomp (EB101). Bij een grote vraag start de compressormodule (EP14) ook in (EB101) voor verwarming.

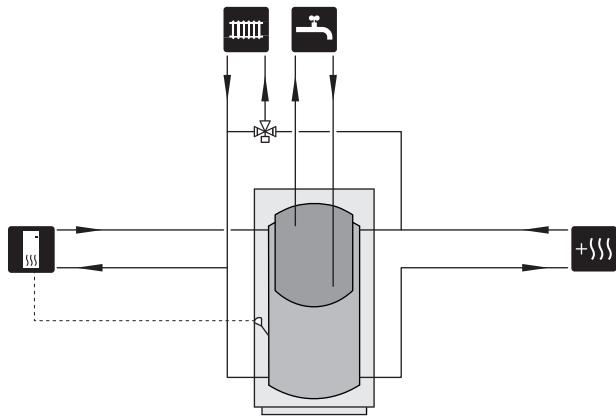
Bijverwarming (EB1) wordt automatisch aangesloten zodra de energiebehoefte de capaciteit van de warmtepomp overtreft.

VASTE AANVOERTEMPERATUUR

Als de warmtepomp moet werken richting een buffervat met vaste temperatuurinstelling moet u een externe aanvoertemperatuursensor (BT25) aansluiten. De sensor wordt in de tank geplaatst.

De volgende menu-instellingen worden verricht:

Menu	Menu-instelling (plaatselijke variaties kunnen vereist zijn)
1.9.3.1 - min. aanv.temp. verw	Gewenste temperatuur in de tank.
5.1.2 - max. aanvoertemp.	Gewenste temperatuur in de tank.
5.1.10 - bedr.modus circulatie-pomp	intermitterend
4.2 - bedrijfsstand	handmatig



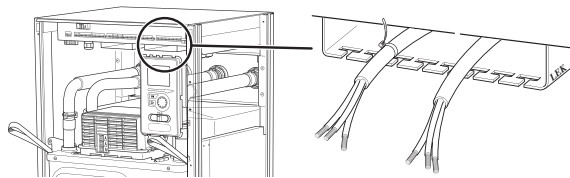
Elektrische aansluitingen

Algemeen

Alle elektrische apparatuur, met uitzondering van de buitensensoren, ruimtevoelers en de stroomsensoren, is af fabriek aangesloten.

Voor 40 kW en 60 kW is de bronpomp meegeleverd (geldt niet voor alle landen, zie lijst met meegeleverde artikelen) en moet worden geïnstalleerd buiten de warmtepomp.

- Voorafgaand aan een isolatietest van de woning moet de warmtepomp worden losgekoppeld.
- Als het gebouw is uitgerust met een aardlekschakelaar, moet elke F1345 worden voorzien van een afzonderlijke aardlekschakelaar.
- F1345 moet worden geïnstalleerd via een werkschakelaar. De kabeldikte moet berekend zijn op de gebruikte zekeringcapaciteit.
- Indien van een automatische zekering gebruik wordt gemaakt, moet deze minimaal motorkarakteristiek "C" hebben. Zie pagina 49 voor de grootte van de zekering.
- Bedradingsschema voor de warmtepomp, zie pagina 57.
- Communicatie- en sensorkabels naar externe aansluitingen moeten niet dichtbij hoogspanningskabels worden gelegd.
- De minimale doorsnede van de communicatie- en sensor-kabels naar externe aansluitingen dient 0,5 mm² met een max. lengte van 50 m te bedragen, bijvoorbeeld EKKX of LiYY of gelijkwaardig.
- Gebruik voor het trekken van kabels in de F1345 kabeldoorvoeren (bijv. UB2, stroomkabels en UB3, signaalkabels, zie tekening). Zet de kabels met kabelbandjes vast in de openingen in het paneel (zie afbeelding).



LET OP!

De schakelaar (SF1) mag niet in de stand "I" of "Δ" worden gezet voordat de boiler met water is gevuld. Componenten in het product kunnen beschadigd raken.



LET OP!

De elektrische installatie en het onderhoud moeten worden uitgevoerd onder toezicht van een erkend elektrotechnisch installateur. Schakel, voordat u met het onderhoud aanvangt, de stroom uit met de aardlekschakelaar. De elektrische installatie en de bedrading moeten conform de geldende voorschriften worden uitgevoerd.



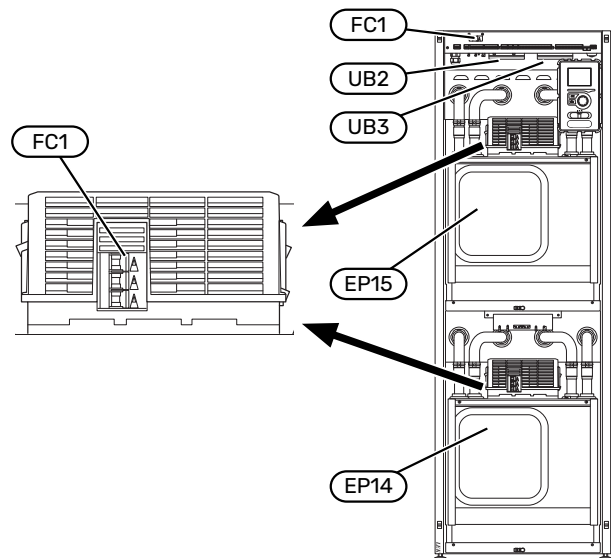
LET OP!

Controleer voordat het product wordt gestart de aansluitingen, de netspanning en de fasespanning om schade aan de elektronica van de warmtepomp te voorkomen.



LET OP!

Raadpleeg de schematische weergave van uw systeem voor de plaatsing van de temperatuursensor.



AUTOMATISCHE ZEKERING

Het bedrijfscircuit van de warmtepomp en een aantal van de interne componenten daarvan zijn intern gezekerd door een automatische zekering (FC1).

Zekeringen (EP14-FC1) en (EP15-FC1) onderbreken de voeding naar de relevante compressor, indien de stroomsterkte te hoog wordt.

Resetten

Zekeringen (EP14-FC1) en (EP15-FC1) zijn toegankelijk achter de paneel aan voorzijde'. De beïnvloede automatische zekeringen worden gereset door ze in de gezekerde stand te drukken.

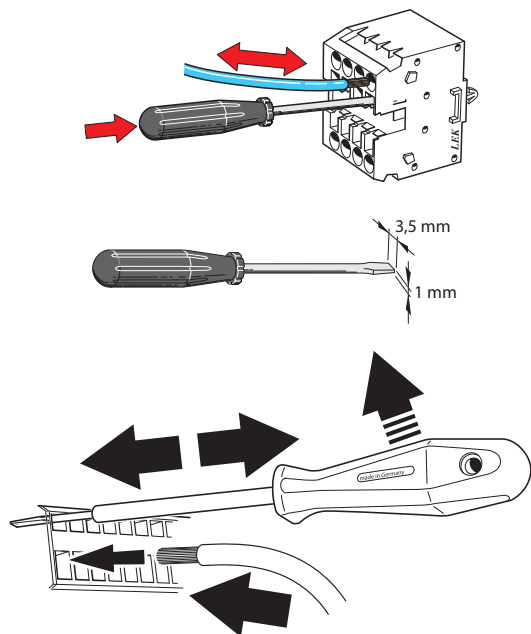


Voorzichtig!

Controleer de automatische zekeringen. Het kan zijn dat deze tijdens het transport zijn geactiveerd.

KABELSLOT

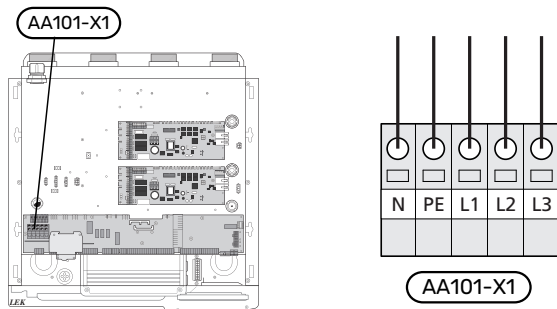
Gebruik een geschikt hulpmiddel om de kabels los te maken/ te vergrendelen in de klemmenstroken van de warmtepomp.



Aansluitingen

SPANNINGAANSLUITING

De meegeleverde kabel voor ingaande voeding wordt aangesloten op klemmenstrook X1.



EXTERNE REGELSPANNING VOOR HET REGELSTEEEM

Als het regelsysteem afzonderlijk van de andere onderdelen in de warmtepomp moet worden gevoed (bijvoorbeeld voor tariefregeling), moet een aparte voedingskabel worden aangesloten.



LET OP!

Tijdens onderhoud moeten alle voedingscircuits worden losgekoppeld.

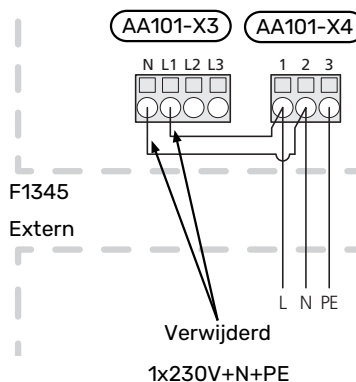


LET OP!

Merk alle elektrische schakelkasten met waarschuwingsstickers voor externe spanning.

Verwijder de kabels tussen klemmenstrook AA101-X3:N en AA101-X4:2 en tussen klemmenstrook AA101-X3:L1 en AA101-X4:1 (zie afbeelding).

Regelspanning (1x230V+N+PE) is aangesloten op AA101-X4:3 (PE), AA101-X4:2 (N) en AA101-X4:1 (L), zoals afgebeeld.



TARIEFREGELING

Als de spanning naar de compressoren gedurende een bepaalde periode wordt onderbroken, moet "tariefblokkering" worden geselecteerd via de selecteerbare ingangen, zie hoofdstuk "Mogelijke selectie AUX-ingangen".



LET OP!

Het is belangrijk dat de elektrische aansluiting wordt verricht met de juiste fasevolgorde. Met een onjuiste fasevolgorde start de compressor niet en wordt er een alarm weergegeven.

AANSLUITING VAN MEEGELEVERDE BRONPOMP (GP16)



LET OP!

Geldt alleen voor F1345-40 kW en 60 kW.

De meegeleverde IPA 10 (AA34) is geïnstalleerd tussen de warmtepomp en de circulatiepomp (GP16) voor communicatie.

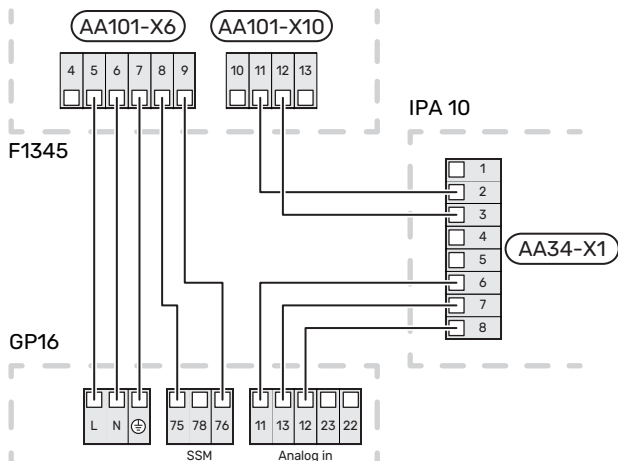
IPA 10 is geïnstalleerd aan de wand en de kabellengte tussen IPA 10 en de circulatiepomp (GP16) mag de 2 meter niet overschrijden. De kabel moet worden afgeschermd tussen IPA 10 en de circulatiepomp (GP16) als de lengte de 2 meter overschrijdt.

Sluit de circulatiepomp (GP16) naar F1345 aan op AA101-X6:5 (230 V), AA101-X6:6 (N), AA101-X6:7 (PE), AA101-X6:8 (75) en AA101-X6:9 (76).

Sluit de circulatiepomp naar IPA 10 aan op AA34-X1:6 (11), AA34-X1:7 (13) en AA34-X1:8 (12).

Sluit IPA 10 naar F1345 aan op AA101-X10:11 (2) en AA101-X10:12 (3).

Zie hoofdstuk "Instelling van de meegeleverde bronpomp (GP16)" voor inbedrijfstelling van de bronpomp.

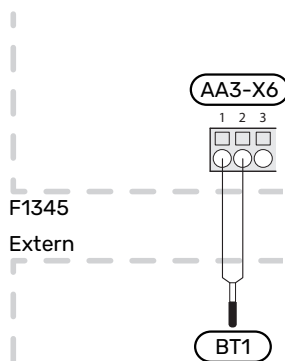


BUITENTEMPERATUURSENSOR (BT1)

Monteer de buitentemperatuursensor (BT1) op een beschaduwde plaats aan de noord- of noordwestzijde, zodat de werking ervan niet kan worden verstoord, bijvoorbeeld door de ochtendzon.

Sluit de sensor aan op klemmenstrook (AA3-X6:1) en (AA3-X6:2). Gebruik een 2-aderige kabel met een kabeldikte van minimaal 0,5 mm².

Indien er een mantelbuis wordt gebruikt, moet deze worden afgesloten om condens in de behuizing van de sensor te voorkomen.

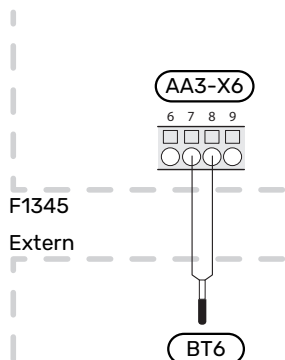


TEMPERATUURSENSOR, WARMTAPWATER LADEN (BT6)

De temperatuursensor, warmtapwaterproductie (BT6) zit in de dompelbuis van de boiler.

Sluit de sensor aan op klemmenstrook (AA3-X6:7) en (AA3-X6:8). Gebruik een 2-aderige kabel met een kabeldikte van minimaal 0,5 mm².

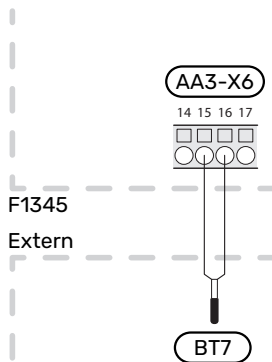
Warmtapwaterproductie wordt geactiveerd in menu 5.2 of in de startgids.



TEMPERATUURSENSOR, WARMTAPWATER BOVENIN (BT7)

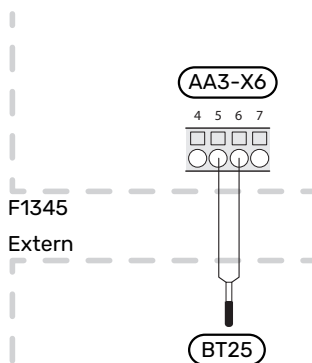
Er kan een temperatuursensor voor warmtapwater bovenin (BT7) worden aangesloten op F1345 om de watertemperatuur bovenin de ketel weer te geven (indien mogelijk).

Sluit de sensor aan op klemmenstrook (AA3-X6:15) en (AA3-X6:16). Gebruik een 2-aderige kabel met een kabeldikte van minimaal 0,5 mm².



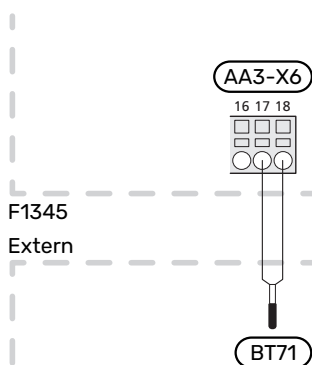
EXTERNE AANVOERTEMPERATUURSENSOR (BT25)

Sluit externe aanvoertemperatuursensor (BT25) aan op klemmenstrook (AA3-X6:5) en (AA3-X6:6). Gebruik een 2-aderige kabel met een kabeldikte van minimaal 0,5 mm².



EXTERNE RETOURLEIDINGSENSOR (BT71)

Sluit externe retourleidingsensor (BT71) aan op klemmenstrook (AA3-X6:17) en (AA3-X6:18). Gebruik een 2-aderige kabel met een kabeldikte van minimaal 0,5 mm².



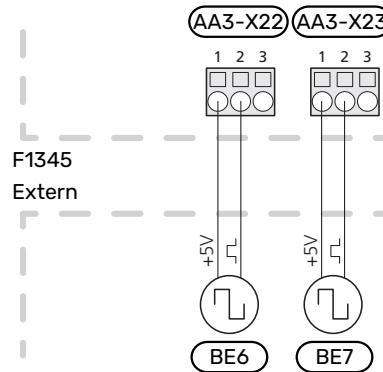
EXTERNE ENERGIEMETER



LET OP!

Het aansluiten van een externe energiemeter vereist versie 35 of later van de ingangskaat (AA3) alsook "displayversie" 7157R3 of later.

Er zijn een of twee energiemeters (BE6, BE7) aangesloten op klemmenstrook X22 en/of X23 op ingangssprint (AA3).



Activeer de energiemeter(s) in menu 5.2.4 en stel vervolgens de gewenste waarde (energie per puls) in menu 5.3.21 in.

Optionele aansluitingen

MASTER/SLAVE

Er kunnen meerdere warmtepompen onderling worden verbonden door één warmtepomp als master te selecteren en de rest als slaves. Aardwarmte warmtepompmodellen met master/slave-functie van NIBE kunnen worden aangesloten op F1345.

De warmtepomp wordt altijd als master geleverd en er kunnen maximaal 8 slaves op worden aangesloten. In systemen met meerdere warmtepompen moet elke pomp een unieke naam hebben, d.w.z. dat er slechts één warmtepomp "Master" kan zijn en slechts één bijvoorbeeld "Slave 5". Master/slaves stelt u in in menu 5.2.1.

Externe temperatuursensoren en regelsignalen mogen uitsluitend op de master worden aangesloten, met uitzondering van externe regeling van de compressormodule en wisselklep(pen) (QN10), waarvan op elke warmtepomp één kan worden aangesloten. Zie pagina 33 voor het aansluiten van de wisselklep (QN10).



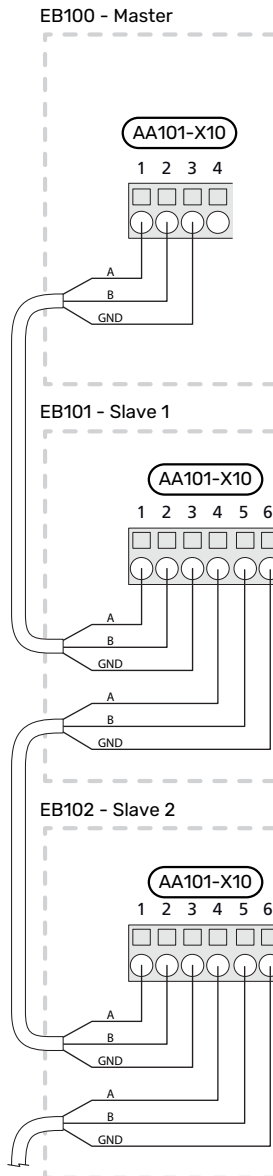
LET OP!

Als er meerdere warmtepompen gekoppeld zijn (master/slaves), moeten er een externe aanvoertemperatuursensor (BT25) en een externe retourtempersensor (BT71) worden gebruikt. Als deze sensoren niet zijn aangesloten, geeft het product een sensorfout.

Sluit de communicatiekabels aan op klemmenstrook AA101-X10:1 (A), AA101-X10:2 (B) en AA101-X10:3 (GND) van de master, zoals afgebeeld.

Ingaande communicatiekabels van Master of Slave naar Slave worden aangesloten op klemmenstrook AA101-X10:1 (A), AA101-X10:2 (B) en AA101-X10:3 (GND), zoals op de afbeelding.

Uitgaande communicatiekabels van slave naar slave worden aangesloten op klemmenstrook AA101-X10:4 (A), AA101-X10:5 (B) en AA101-X10:6 (GND), zoals afgebeeld.



LAADMONITOR

Vermogensregeling met stroomsensor

Als er in het gebouw veel stroomverbruikers zijn ingeschakeld terwijl de compressor en/of de elektrische bijverwarming in bedrijf is, bestaat het risico dat de hoofdzekering van het gebouw doorslaat.

F1345 is voorzien van een vermogensregeling die met behulp van een stroomsensor de vermogenstrappen voor de externe elektrische bijverwarming regelt door de elektrische bijverwarming stapsgewijs uit te schakelen in geval van overbelasting in een fase.

De elektrische bijverwarming wordt opnieuw ingeschakeld wanneer het overige stroomverbruik is afgenomen.

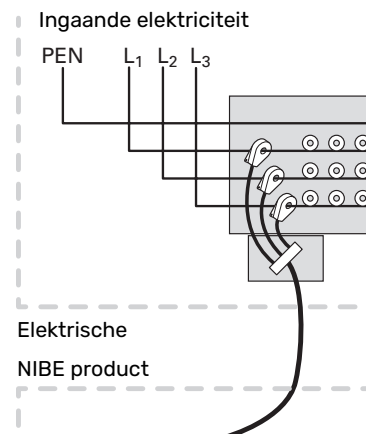
Aansluiten en activeren van stroomsensoren



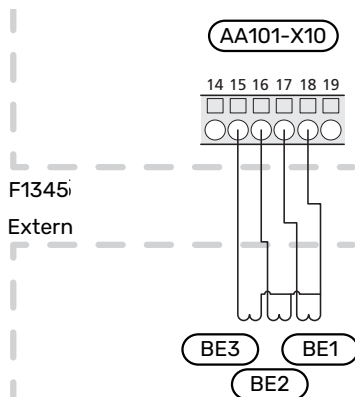
LET OP!

De inkomende stroom mag de 50 A niet overschrijden en de spanning van de stroomsensor naar de ingangsprint mag de 3,2 V niet overschrijden. Bij hogere stroom-/spanningsniveaus worden de meegeleverde stroomsensoren vervangen door het accessoire CMS 10-200.

1. Installeer een stroomsensor op iedere ingaande faseleiding in de elektrische verdeelkast. Dit kan beste worden gedaan in de elektrische verdeelkast.
2. Sluit de stroomsensoren aan op een meeraderige kabel in een behuizing direct naast de elektrische verdeelkast. De meeraderige kabel tussen de behuizing en de F1345 moet een kabeldikte van minimaal 0,5 mm² hebben.



3. Sluit de kabel naar klemmenstrook AA101-X10:15 aan op AA101-X10:16 en AA101-X10:17 en op de gezamenlijke AA101-X10:18 klemmenstrook voor de drie stroomsensoren.



4. Specificeer de waarde van de hoofdzekering van het gebouw in menu "5.1.12 - "bijverw.".

RUIMTEVOELER

F1345 kan worden uitgebreid met een ruimtesensor (BT50). De ruimtesensor heeft een aantal functies:

1. Weergave van de huidige kamertemperatuur op het display van de F1345.
2. Optie om de gewenste kamertemperatuur in °C te veranderen.
3. De optie om de kamertemperatuur te finetunen.

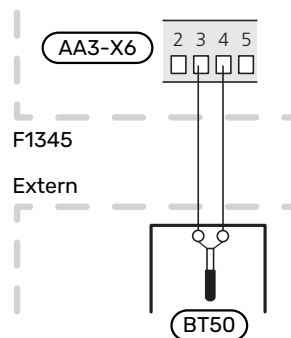
Installeer de sensor op een neutrale positie waar de insteltemperatuur gewenst is.

Een geschikte locatie is een vrije binnenwand in een hal, ong. 1,5 m boven de grond. Het is belangrijk dat de sensor tijdens het meten van de juiste ruimtetemperatuur niet wordt gehinderd, bijvoorbeeld doordat deze in een nis, tussen planken, achter een gordijn, boven of nabij een warmtebron, in een tochtstroom van een buitendeur of in direct zonlicht wordt geplaatst. Ook dichtgedraaide radiatorthermostaten kunnen problemen veroorzaken.

F1345 werkt zonder de ruimtesensor, maar indien u de binnentemperatuur van de woning wilt aflezen van het display op de F1345, moet de sensor worden geïnstalleerd. Sluit de ruimtesensor aan op X6:3 en X6:4 op de ingangsprint (AA3).

Als de sensor van de ruimtetemperatuur een controlerende functie heeft, wordt deze geactiveerd in menu 1.9.4 - "instellingen ruimtesensor".

Als de ruimtesensor wordt gebruikt in een kamer met vloerverwarming, dient deze uitsluitend een weergavefunctie te hebben en geen controlerende functie van de kamertemperatuur.



Voorzichtig!

Wijzigingen van temperatuur in de woning nemen tijd in beslag. Korte perioden in combinatie met vloerverwarming leveren bijvoorbeeld geen merkbaar verschil op in de kamertemperatuur.

STAPGEREGELDE BIJVERWARMING



LET OP!

Merk alle elektrische schakelkasten met waarschuwingsstickers voor externe spanning.

Externe stapgestuurde bijverwarming kan worden aangestuurd met maximaal drie potentiaalvrije relais in F1345 (3 steps lineair of 7 steps binair). Met accessoire AXC 50 kunnen drie extra potentiaalvrije relais worden gebruikt voor verwarmingsregeling, wat max. 3+3 lineaire of 7+7 binaire stappen oplevert.

Stapinschakeling vindt plaats met een minimaal interval van 1 minu(u)t(en) en stapuitschakelingen met een minimaal interval van 3 seconden.

Sluit de gemeenschappelijke fase aan op klemmenstrook AA101-X7:1.

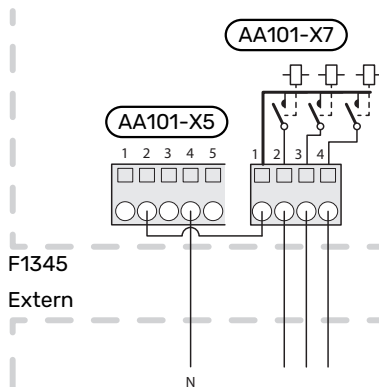
Stap 1 wordt aangesloten op klemmenstrook AA101-X7:2.

Stap 2 wordt aangesloten op klemmenstrook AA101-X7:3.

Stap 3 wordt aangesloten op klemmenstrook AA101-X7:4.

De instellingen voor stapgerregelde bijverwarming worden verricht in menu 4.9.3 en menu 5.1.12.

Alle bijverwarming kan worden geblokkeerd door een potentiaalvrije schakeling aan te sluiten op de AUX-ingang op klemmenstrook AA3-X6 en AA101-X10. De functie moet worden geactiveerd in menu 5.4.



Voorzichtig!

Als de relais gebruikt moeten worden voor bedrijfsspanning, verbindt u de voeding van AA101-X5:1 - 3 door naar AA101-X7:1. Sluit de nul van de externe bijverwarming aan op AA101-X5:4 - 6.

SHUNTGEREGELDE BIJVERWARMING



LET OP!

Merk alle elektrische schakelkasten met waarschuwingsstickers voor externe spanning.

Deze aansluiting maakt een externe bijverwarming mogelijk, zoals een boiler op olie, een boiler op gas of blokverwarming, om de verwarming te ondersteunen.

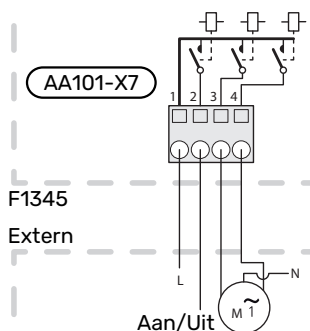
De aansluiting vereist dat de boilervoeler (BT52) is aangesloten op een van de AUX-ingangen in F1345, zie pagina 34. De sensor is uitsluitend selecteerbaar wanneer "shuntgestuurde bijverw." is geselecteerd in menu 5.1.12.

F1345 regelt een shuntklep en startsignaal voor de bijverwarming met behulp van drie relais. Als de installatie niet de juiste aanvoertemperatuur kan aanhouden, start de bijverwarming. Als de boilervoeler (BT52) de instelwaarde overschrijdt, stuurt F1345 een signaal naar de shunt (QN11) om open te gaan vanaf de bijverwarming. De shunt (QN11) wordt afgesteld om te zorgen dat de werkelijke aanvoertemperatuur overeenkomt met de theoretisch berekende instelwaarde van het regelsysteem. De shunt (QN11) sluit volledig wanneer de warmtevraag voldoende is gedaald, zodat bijverwarming niet meer nodig is. De fabrieksinstelling voor de minimale bedrijfstijd voor de boiler is 12 uur (aan te passen in menu 5.1.12).

De instellingen voor shuntgerregelde bijverwarming worden verricht in menu 4.9.3 en menu 5.1.12.

Sluit de shuntmotor (QN11) aan op klemmenstrook AA101-X7:4 (230 V, open) en 3 (230 V, dicht).

Voor het regelen van de in- en uitschakeling van de bijverwarming sluit u deze aan op klemmenstrook AA101-X7:2.



Alle bijverwarming kan worden geblokkeerd door een potentiaalvrije schakeling aan te sluiten op de AUX-ingang op klemmenstrook AA3-X6 en AA101-X10. De functie moet worden geactiveerd in menu 5.4.

BIJVERWARMING IN TANK



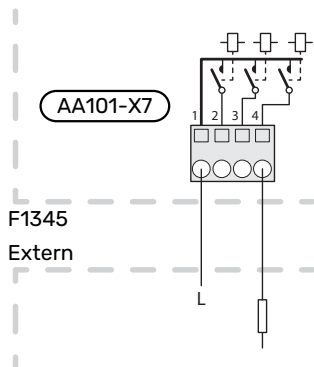
LET OP!

Merk alle elektrische schakelkasten met waarschuwingsstickers voor externe spanning.

Deze aansluiting zorgt ervoor dat een externe bijverwarming in de boiler ondersteuning kan bieden bij de productie van warmtapwater wanneer de compressoren bezig zijn met het genereren van warmte.

Bijverwarming in tank wordt geactiveerd in menu 5.1.12.

Voor het regelen van de in- en uitschakeling van de bijverwarming in de tank sluit u deze aan op klemmenstrook AA101-X7:4.



Alle bijverwarming kan worden geblokkeerd door een potentiaalvrije schakeling aan te sluiten op de AUX-ingang op klemmenstrook AA3-X6 en AA101-X10. De functie moet worden geactiveerd in menu 5.4.

RELAISUITGANG VOOR NOODSTAND

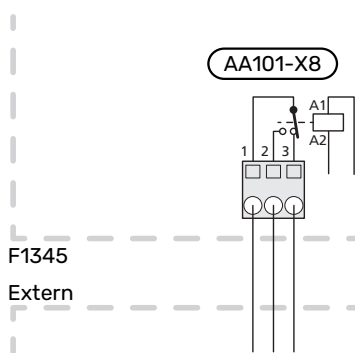


LET OP!

Merk alle elektrische schakelkasten met waarschuwingsstickers voor externe spanning.

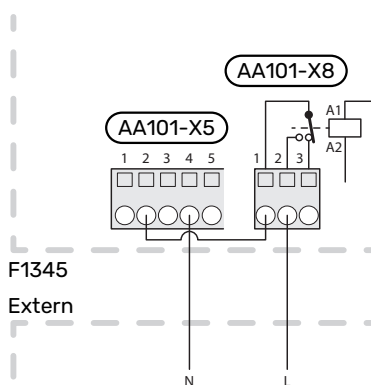
Als de schakelaar (SF1) wordt ingesteld op "Δ" (noodstand), worden de interne circulatiepompen (EP14-GP1 en EP15-GP1) en het potentiaalvrije variabele noodstandrelais (AA101-K4) geactiveerd. Externe accessoires worden ontkoppeld.

Het noodstandrelais kan worden gebruikt om externe bijverwarming te activeren. Er moet dan een externe thermostaat worden aangesloten op het regelcircuit om de temperatuur te regelen. Zorg ervoor dat het verwarmingsmiddel door de externe bijverwarming circuleert.



Voorzichtig!

Er wordt geen warmtapwater geproduceerd als de noodstand geactiveerd is.



Voorzichtig!

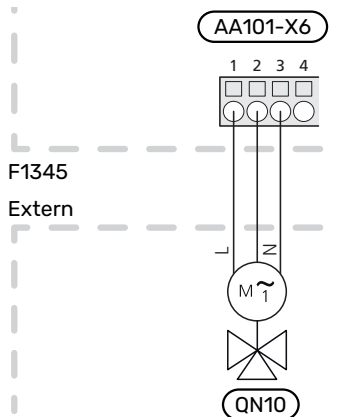
Als de relais gebruikt moeten worden voor bedrijfsspanning, verbindt u de voeding van AA101-X5:1 - 3 door naar AA101-X8:1. Sluit de nul van de externe bijverwarming aan op AA101-X5:4 - 6.

WISSELKLEPPEN

F1345 kan worden aangevuld met een externe wisselklep (QN10) voor warmtapwaterregeling (zie pagina 46 voor accessoires).

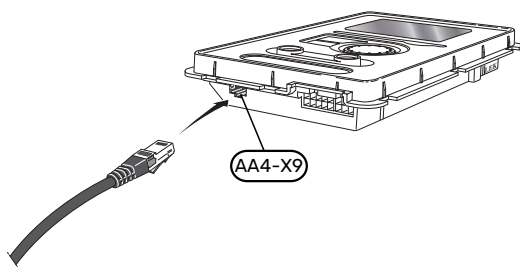
Sluit de externe wisselklep (QN10) aan op klemmenstrook AA101-X6:3, (N) AA101-X6:2 (bedrijf) en AA101-X6:1 (L), zoals afgebeeld.

Sluit de wisselklep in geval van meerdere warmtepompen in master/slave-opstelling elektrisch aan op een geschikte warmtepomp. Ongeacht de warmtepomp waarop deze is aangesloten, wordt de wisselklep altijd aangestuurd door de master-warmtepomp.



MYUPLINK

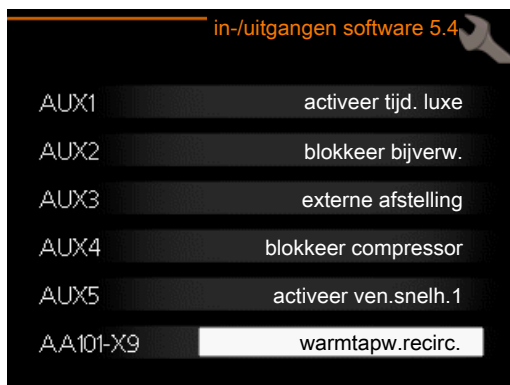
Sluit een op het netwerk aangesloten kabel (recht, Cat.5e UTP) met het RJ45-contact (mannelijk) aan op contact AA4-X9 van de displayeenheid (zoals afgebeeld). Gebruik de kabeldoorvoer (UB3) op de warmtepomp voor het leiden van de kabels.



EXTERNE AANSLUITOPTIES (AUX)

F1345 heeft softwaregeregelde AUX-ingangen en -uitgangen voor aansluiting van de externe schakelfunctie (contact moet potentiaalvrij zijn) of sensor.

In menu 5.4 - "in-/uitgangen software" selecteert u de AUX-aansluiting waarop iedere functie is aangesloten.



Voor sommige functies zijn wellicht accessoires nodig.



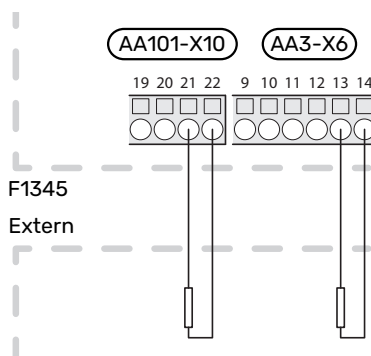
TIP

Een aantal van de volgende functies kan ook worden geactiveerd en gepland via het menu met instellingen.

Selecteerbare ingangen

Selecteerbare ingangen op klemmenstroken (AA3) en (AA101) voor deze functies zijn:

AUX1	AA3-X6:9-10
AUX2	AA3-X6:11-12
AUX3	AA3-X6:13-14
AUX4	AA101-X10:19-20
AUX5	AA101-X10:21-22



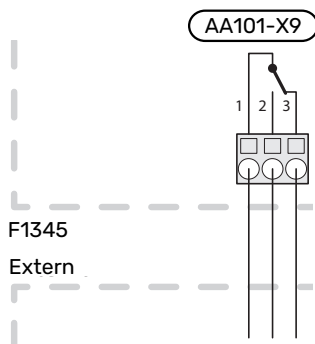
In het bovenstaande voorbeeld worden de ingangen AUX3 (AA3-X6:13-14) en AUX5 (AA101-X10:21-22) op de klemmenstrook gebruikt.

Selecteerbare uitgangen

Een selecteerbare uitgang is AA101-X9.

De uitgang is een potentiaalvrij schakelrelais.

Met schakelaar (SF1) in stand "⏻" of "⚠" staat het relais in de alarmstand.



Voorzichtig!

Voor de relaisuitgang geldt mogelijk een maximale belasting van 2 A bij weerstandsbelasting (230 V~).



TIP

Het accessoire AXC is nodig als er meer dan één functie wordt aangesloten op de AUX-uitgang.

Mogelijke selectie AUX-ingangen

Temperatuurvoeler

Dit zijn de mogelijkheden:

- boiler (BT52) (alleen getoond als shuntgerегelde bijverwarming is geselecteerd in menu 5.1.12 - "interne elektrische bijverw.")
- koeling/verwarming (BT74), bepaalt wanneer het tijd is om te wisselen tussen de standen koelen en verwarmen (kan worden geselecteerd als de koelfunctie is geactiveerd in menu 5.2.4 - "accessoires").

Wanneer er meerdere ruimtesensoren zijn geïnstalleerd, kunt u in menu 1.9.5 selecteren welke daarvan de aansturing moet bepalen.

Als de koelings-/verwarmingssensor (BT74) is aangesloten en geactiveerd in menu 5.4, kan er geen andere ruimtesensor worden geselecteerd in menu 1.9.5 - "instellingen koeling".

- externe retourleidingsensor (BT71)

Monitor

Dit zijn de mogelijkheden:

- alarm van externe eenheden.
Het alarm is aangesloten op de regeling, wat betekent dat de storing wordt weergegeven als een informatieve mededeling op het display. Potentiaalvrij signaal van het type NO of NC.
- niveauregelaar¹ / drukschakelaar / stromingssensor voor bronsysteem.
 - Blokkeert de gehele installatie, een specifieke warmtepomp of compressormodule (NO/NC).
- drukschakelaar voor klimaatsysteem (NC).
- houtkachelmonitor voor accessoire ERS.
De houtkachelmonitor is een thermostaat die is aangesloten op de schoorsteen. Wanneer de negatieve druk te laag is, zijn de ventilatoren in de ERS (NC) uitgeschakeld.

Externe activering van functies

Er kan een externe schakelaarfunctie op de F1345 worden aangesloten voor het activeren van diverse functies. De functie is geactiveerd gedurende de tijd dat de schakelaar is gesloten.

Mogelijke functies die geactiveerd kunnen worden:

- geforceerd regelen van de circulatiepomp van de brine
- comfortstand warmtapwater "tijdelijk in luxe"
- comfortstand warmtapwater "zuinig"
- "externe instelling"

Als de schakelaar is gesloten, verandert de temperatuur in °C (als de ruimtesensor is aangesloten en geactiveerd). Als er geen ruimtesensor is aangesloten of geactiveerd, wordt de gewenste verschuiving van "temperatuur" (ver-

¹ (Accessoire NV10)

schuiving stooklijn) ingesteld via het aantal gekozen stappen. De waarde kan worden ingesteld tussen -10 en +10. Externe afstelling van klimaatsystemen 2 tot 8 vereist accessoires.

- *klimaatsysteem 1 - 8*

Het instellen van de waarde voor de wijziging vindt plaats in menu 1.9.2 - "externe instelling".

- activering van een van de vier ventilatorsnelheden.

(kan worden geselecteerd als het ventilatieaccessoire is geactiveerd)

De volgende opties zijn beschikbaar:

- "activeer ven.snelh.1 (NO)" - "activeer ven.snelh.4 (NO)"
- "activeer ven.snelh.1 (NC)"

De ventilatorsnelheid is geactiveerd gedurende de tijd dat de schakelaar is gesloten. De normale snelheid wordt hervat als de schakelaar weer open is.

- SG ready



Voorzichtig!

Deze functie kan alleen worden gebruikt in elektriciteitsnetten die de "SG Ready"-standaard ondersteunen.

Voor "SG Ready" zijn twee AUX-ingangen vereist.

"SG Ready" is een slimme vorm van tariefregeling, die uw energieleverancier toestaat de binnen-, warmwater- en/of zwembadtemperaturen (indien van toepassing) te beïnvloeden of simpelweg op bepaalde uren van de dag de bijverwarming en/of compressor in de F1345 te blokkeren (kan worden geselecteerd in menu 4.1.5 - "SG Ready" nadat de functie is geactiveerd). Activeer de functie door potentiaalvrije schakelingen aan te sluiten op twee ingangen die u selecteert in menu 5.4 - "in-/uitgangen software" (SG Ready A en SG Ready B).

Gesloten of open schakelaar houdt één van de volgende zaken in:

- *Blokkering (A: Gesloten, B: Open)*

"SG Ready" is actief. De compressor in de warmtepomp en bijverwarming is geblokkeerd.

- *Normale stand (A: Open, B: Open)*

"SG Ready" is niet actief. Geen effect op het systeem.

- *Stand lage prijs (A: Open, B: Gesloten)*

"SG Ready" is actief. Het systeem richt zich op kostenbesparingen en kan bijvoorbeeld gebruik maken van een laag tarief bij de energieleverancier of overcapaciteit van een eigen energiebron (effect op het systeem kan worden afgesteld in menu 4.1.5).

- *Stand overcapaciteit (A: Gesloten, B: Gesloten)*

"SG Ready" is actief. Het systeem mag op volle capaciteit draaien bij overcapaciteit (zeer lage prijs) bij de energieleverancier (effect op het systeem is instelbaar in menu 4.1.5).

(A = SG Ready A en B = SG Ready B)

Externe blokkering van functies

Er kan een externe schakelaarfunctie op de F1345 worden aangesloten voor het blokkeren van diverse functies. De schakelaar moet potentiaalvrij zijn en een gesloten schakelaar resulteert in blokkeren.



LET OP!

Blokkeren houdt het gevaar in van bevriezen.

Functies die geblokkeerd kunnen worden:

- verwarming (blokkeren van warmtebehoefte)
- compressor (de blokkering van EP14 en EP15 kan worden gecombineerd. Als u (EP14) én (EP15) wilt blokkeren, neemt dat twee AUX-ingangen in beslag)

- warmtapwater (warmtapwaterproductie). Een eventuele warmtapwatercirculatie (HWC) blijft functioneren.
- intern geregelde bijverwarming
- tariefblokkering (bijverwarming, compressor, koeling, verwarming en warmtapwater zijn uitgeschakeld)

Mogelijke selecties AUX-uitgang

Indicaties

- alarm
- hoofdalarm
- indicatie koelmodus (geldt alleen als er koelaccessoires zijn)
- vakantie

Bediening

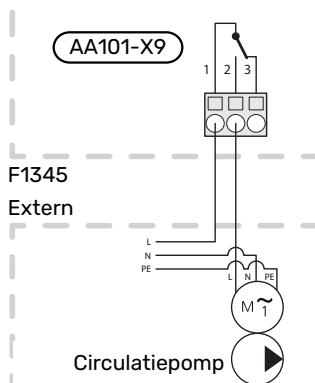
- grondwaterpomp
- circulatiepomp voor warmtapwatercirculatie
- externe cv-pomp
- bijverwarming in een laadcircuit



LET OP!

De relevante verdeelkast moet worden gemarkeerd met een waarschuwing voor externe spanning.

Er is een externe circulatiepomp aangesloten op de AUX-uitgang, zie onderstaande afbeelding. Als de pomp moet werken bij een alarm, wordt de kabel verplaatst van positie 2 naar positie 3.



Voorzichtig!

Zie voor bediening van de relaispositie paragraaf "Relaisuitgang voor noodstand", zie pagina 32.

Accessoires aansluiten

Instructies voor het aansluiten van accessoires vindt u in de bijgeleverde installatie-instructies voor het betreffende accessoire. Zie nibenl.nl voor de lijst met accessoires die kunnen worden gebruikt met de F1345.

Inbedrijfstelling en afstelling

Vorbereidingen

1. Controleer of de schakelaar (SF1) in de stand "⏻" staat.
2. Controleer of de extern gemonteerde vulventielen volledig dicht zijn.



Voorzichtig!

Controleer de automatische zekering en de motorbeveiligingen. Het kan zijn dat deze tijdens het transport zijn uitgeschakeld.



LET OP!

Start de F1345 niet als het gevaar bestaat dat het water in het systeem is bevroren.

Vullen en ontluichten

Vullen van het klimaatsysteem

1. Open de vulklep (extern, niet inbegrepen bij het product). Vul het cv-systeem met water.
2. Open de ontluchter (extern, niet inbegrepen bij het product).
3. Wanneer het water dat de ontluchter verlaat niet met lucht is vermengd, sluit dan de klep. Na een tijdje begint de druk te stijgen.
4. Wanneer de juiste druk is verkregen, sluit u de vulklep.

Ontluichten van het klimaatsysteem

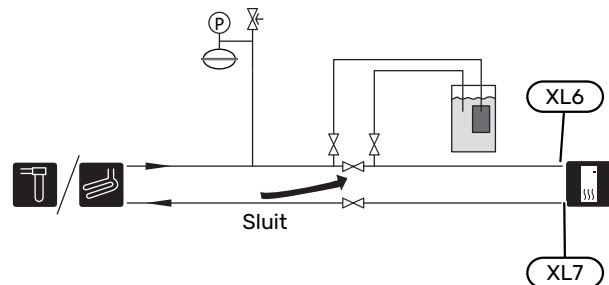
1. Ontlucht de F1345 via een ontluchter (extern, niet inbegrepen bij het product) en andere klimaatsystemen via de daarvoor bestemde ontluichten.
2. Blijf vullen en ontluichten totdat alle lucht is verwijderd en de druk klopt.

VULLEN EN ONTLUCHTEN VAN HET BRONSISTEEM

Bij het vullen van het bronsysteem wordt het water gemengd met antivries in een open reservoir. Het mengsel moet bestand zijn tegen bevriezing bij temperaturen tot -15 °C. De bronvloeistof wordt gevuld door een vulpomp aan te sluiten.

1. Controleer of het bronsysteem niet lekt.
2. Sluit de vulpomp en de retourleiding aan op de serviceaansluitingen van het bronsysteem (zie afbeelding).
3. Sluit de afsluiter tussen de serviceaansluitingen.
4. Open de serviceaansluitingen.
5. Start de vulpomp.
6. Vul en ontlucht het bronsysteem totdat er heldere vloeistof zonder lucht in de retourleiding loopt.

7. Sluit de serviceaansluitingen.
8. Open de afsluiter tussen de serviceaansluitingen.



Symboolverklaring

Symbol	Betekenis
	Afsluiter
	Expansievat
	Drukmeter
	Overstortventiel

Inbedrijfstelling en inspectie

STARTGIDS



LET OP!

Er moet water in het afgiftesysteem zitten voordat de schakelaar wordt ingesteld op "I".



LET OP!

Als er meerdere warmtepompen zijn aangesloten, moet de startgids eerst worden uitgevoerd in de secundaire warmtepompen.

In de warmtepompen die niet de hoofdeenheid zijn, kunt u alleen instellingen invoeren voor de circulatiepompen van elke warmtepomp. Overige instellingen worden verricht en aangestuurd door de hoofdeenheid.

1. Zet schakelaar (SF1) op F1345 in stand "I".
2. Volg de instructies in de startgids van het display. Als de startgids niet start als u de F1345 opstart, kunt u die handmatig starten in menu 5.7.



TIP

Zie de bedieningshandleiding voor een nadere introductie van het regelsysteem van de F1345 (bediening, menu's enz.).

Inbedrijfstelling

De eerste keer dat de installatie wordt gestart, wordt de startgids gestart. In de instructies van de startgids staat wat er moet gebeuren tijdens de eerste start en wordt er een overzicht gegeven van de basisinstellingen van de installatie.

De startgids zorgt ervoor dat het opstarten juist wordt uitgevoerd en kan om die reden niet worden overgeslagen.



Voorzichtig!

Zolang als de startgids actief is, wordt geen enkele functie van de installatie automatisch gestart.

De startgids verschijnt bij elke herstart van de installatie totdat dit op de laatste pagina wordt uitgevinkt.



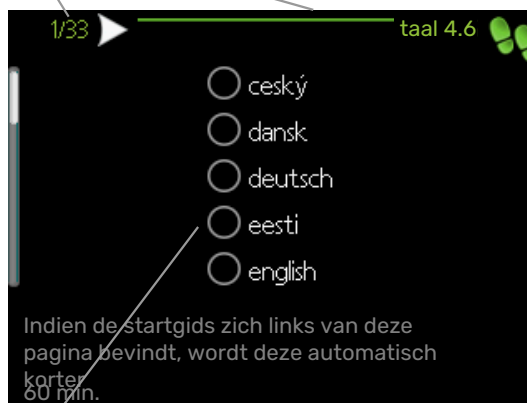
Voorzichtig!

Bij opstarten van de F1345-30 tot 60 kW start het voorverwarmen van de compressors. Het voorverwarmen gaat door totdat de temperatuursensor BT29 continu 10 graden hoger is dan sensor BP8 (voor de F1345-60 kW kan dit tot wel 12 uur duren). Zie het informatiemenu voor nadere informatie.

Bediening in de startgids

A. Pagina

B. Naam en menunummer



C. Optie / instelling

A. Pagina

Hier ziet u hoe ver u bent gevorderd in de startgids.

U bladert als volgt door de pagina's van de startgids:

1. Draai de selectieknoop totdat de pijltjes in de linkerbovenhoek (bij het paginanummer) zijn gemarkeerd.
2. Druk op de OK-knop om naar de volgende pagina in de startgids te gaan.

B. Naam en menunummer

Hier kunt u zien op welk menu in het regelsysteem deze pagina van de startgids gebaseerd is. De cijfers tussen haakjes verwijzen naar het menunummer in het regelsysteem.

Als u meer wilt lezen over de betreffende menu's kunt u kijken in het submenu of de bedieningshandleiding raadplegen bij hoofdstuk "Regeling - Menu's"

Als u meer wilt lezen over de betreffende menu's kunt u kijken in het helpmenu of de gebruikershandleiding lezen.

C. Optie / instelling

Verricht hier de instellingen voor het systeem.

INSTELLEN VAN POMPSNELHEDEN

Pompafstelling, automatische regeling

Kant bronsysteem F1345-24/30 kW

Voor het instellen van het juiste debiet in het bronsysteem moet de bronpomp op de juiste snelheid draaien. F1345 heeft een bronpomp die automatisch wordt geregeld in de standaardstand. Bepaalde functies en accessoires moeten wellicht handmatig draaien en in dat geval moet de juiste snelheid worden ingesteld.



TIP

Als er in een multi-installatie meerdere warmtepompen zijn geïnstalleerd, moeten al deze warmtepompen omwille van een optimale werking hetzelfde formaat compressor hebben.

Deze automatische regeling vindt plaats als de compressor draait en stelt de snelheid van de bronpomp in, zodat het optimale temperatuurverschil tussen de aanvoer- en retourleidingen wordt gerealiseerd.

Afgiftesysteem

Voor het instellen van het juiste debiet in het klimaatsysteem moet de circulatiepomp verwarmingssysteem op de juiste snelheid draaien. F1345 heeft een circulatiepomp verwarmingssysteem die automatisch kan worden geregeld in de standaardstand. Bepaalde functies en accessoires moeten wellicht handmatig draaien en in dat geval moet de juiste snelheid worden ingesteld.

Deze automatische regeling vindt plaats als de compressor draait en stelt de snelheid van de circulatiepomp verwarmingssysteem in, voor de relevante bedrijfsstand, om het optimale temperatuurverschil te verkrijgen tussen de aanvoer- en retourleidingen. Tijdens verwarming worden de ingestelde DOT (gedimensioneerde buitentemperatuur) en het verschil in menu 5.1.14 gebruikt. Indien nodig kan de maximale snelheid van de circulatiepomp worden begrensd in menu 5.1.11

Pompafstelling, handmatige regeling

Kant bronsysteem F1345-24/30 kW

F1345 heeft bronpompen die automatisch kunnen worden aangestuurd. Voor handmatige bediening: deactiveer "auto" in menu 5.1.9 en stel dan de snelheid in volgens de onderstaande schema's.



Voorzichtig!

Bij gebruik van een accessoire voor passieve koeling moet de snelheid van de bronpomp worden ingesteld in menu 5.1.9.

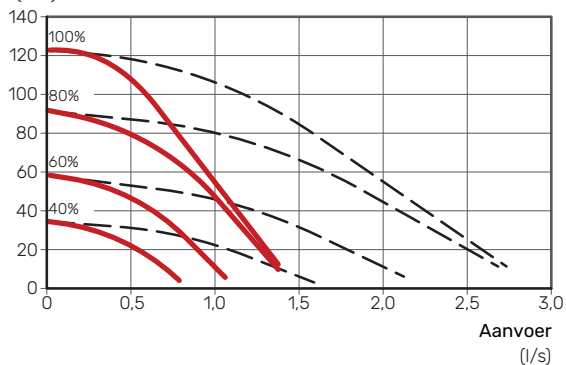
Stel de pompsnelheid zodra het systeem in balans is (idealerweise 5 minuten na de start van de compressor).

Stel het debiet zo af dat het temperatuurverschil tussen bronvloeistof uit (BT11) en bronvloeistof in (BT10) tussen 2 - 5 °C ligt. Controleer deze temperaturen in menu 3.1 "service-info" en pas de snelheid van de bronpomp (GP2) aan totdat het temperatuurverschil is gerealiseerd. Een groot verschil duidt op een laag debiet in het bronsysteem en een klein verschil duidt op een hoog debiet in het bronsysteem.

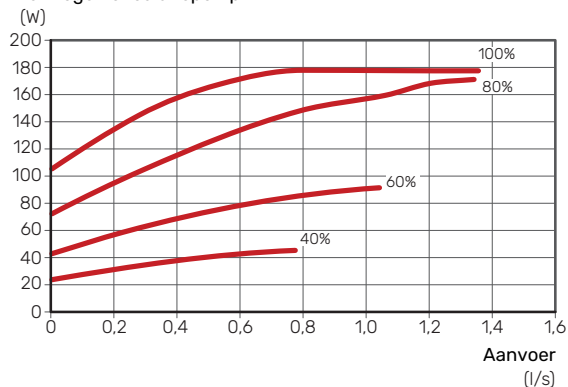
- 1 circulatiepomp
- - - 2 circulatiepompen

F1345 24 kW

Beschikbare druk
(kPa)

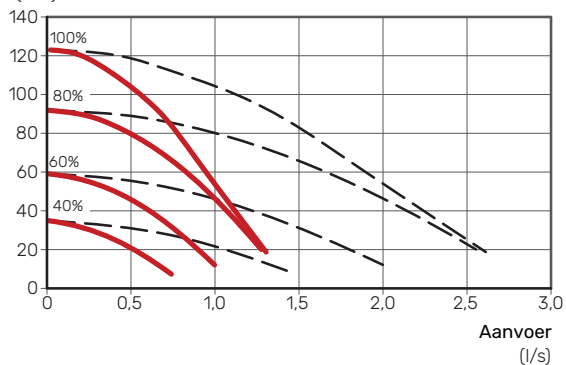


Vermogen circulatiepomp
(w)

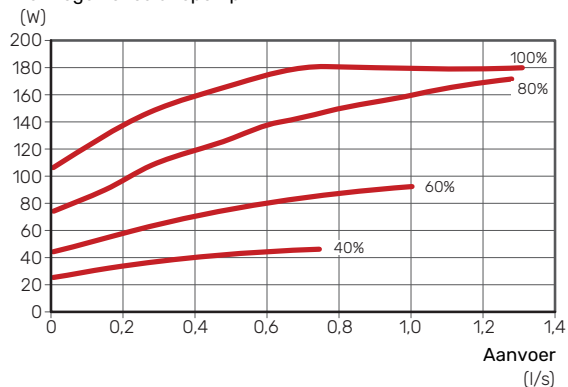


F1345 30 kW

Beschikbare druk
(kPa)



Vermogen circulatiepomp
(w)

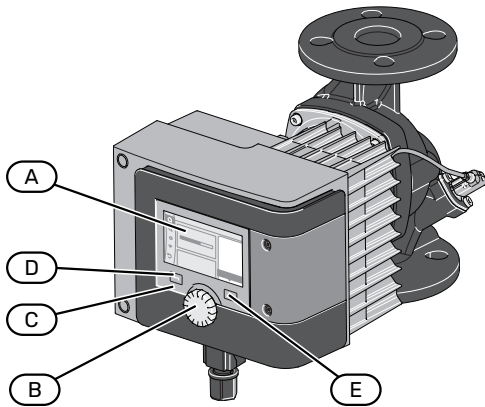


Kant bronsysteem F1345-40/60 kW

Instelling van de meegeleverde bronpomp (GP16)

Om de meegeleverde bronpomp (GP16) te configureren, zijn de volgende instellingen op het display van de bronpomp vereist.

Bedieningseenheid



A Display	Instructies en instellingen worden weergegeven op het display. U kunt eenvoudig navigeren tussen de verschillende menu's en opties om instellingen te verrichten of informatie te verkrijgen.
B Selectieknop	De selectieknop kan naar rechts of links worden gedraaid. U kunt: <ul style="list-style-type: none">• in de menu's en tussen de opties scrollen.• de waarden verhogen en verlagen.
C Statuslamp	De statuslamp licht blauw op als de configuratie succesvol is voltooid. Zo niet, dan gaat de lamp niet branden.
D Enter	Bevestig de selectie door op de knop te drukken.
E Instelling	Roep het menu op voor meer instellingen.

Inbedrijfstelling



TIP

De eerste keer dat de installatie wordt gestart, wordt de startgids gelanceerd. In de startgids kiest u de taal van uw keuze voor het display.

1. Selecteer "Start venting".
2. Ontlucht het bronsysteem en wacht totdat de procedure na ong. 10 minuten is voltooid. Herhaal de procedure indien nodig.
3. Selecteer het menu "Start with factory settings".

Menu-instellingen - regeling via analoge ingang

1. Ga naar het menu "Settings".
2. Selecteer optie "Set auto control".
3. Selecteer optie "Settings assistant".
4. Selecteer optie "Basic control modes".
5. Selecteer optie "Speed n".

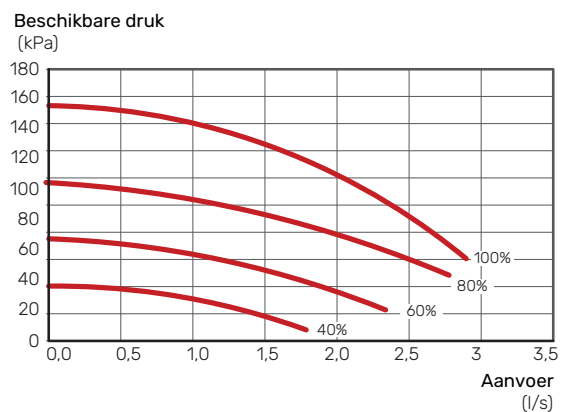
6. Ga terug naar het beginscherf door de knop Enter een paar seconden ingedrukt te houden.
7. Controleer of er een blauwe lamp onder de knop Enter gaat branden als bevestiging dat de configuratie succesvol is voltooid.

Configuratie voor analoge ingang

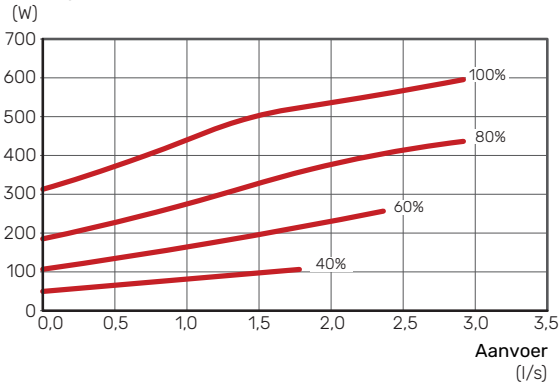
1. Ga naar het menu "Settings".
2. Selecteer optie "External interfaces".
3. Selecteer optie "Function analogue input".
4. Selecteer optie "AI1" of "AI2", afhankelijk van op welke ingang de signaalkabel is geïnstalleerd.
5. Selecteer optie "Set analogue input".
6. Selecteer optie "Setpoint controller".
7. Selecteer de optie "0-10V".
8. Selecteer optie "Use specifications".
9. Selecteer optie "Overview of analogue input".
10. Controleer welk signaal naar de circulatiepomp is gestuurd en controleer de overeenkomende pompsnelheid.
11. Ga terug naar het beginscherf door de knop Enter een paar seconden ingedrukt te houden.
12. Ga terug naar het menu "Settings".
13. Selecteer optie "Set auto control".
14. Selecteer optie "Setpoint speed".
15. Druk op de instellingenknop.
16. Selecteer "Setpoint of external source".
17. Selecteer dezelfde analoge ingang als in stap 4.
18. Ga terug naar het beginscherf door de knop Enter een paar seconden ingedrukt te houden.
19. Controleer of de geselecteerde analoge ingang gelijk is aan de ingang weergegeven op het display.

— 1 circulatiepomp

F1345 40 kW

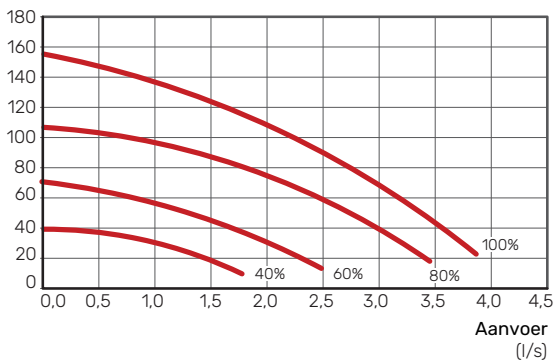


Vermogen circulatiepomp

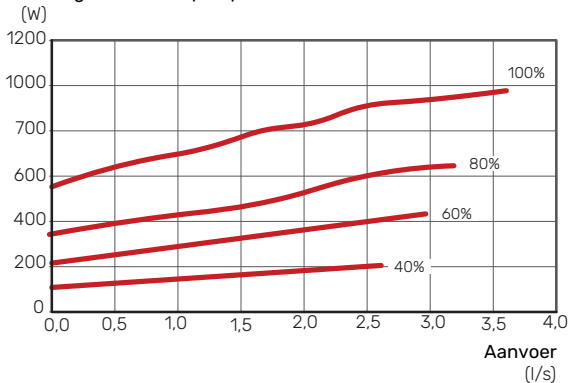


F1345 60 kW

Beschikbare druk (kPa)



Vermogen circulatiepomp



Klimaatstelsysteem

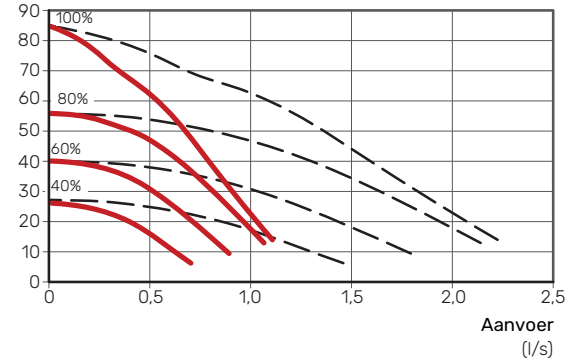
F1345 heeft circulatiepompen verwarmingssysteem die automatisch kunnen worden geregeld. Voor handmatige bediening: deactiveer "auto" in menu 5.1.11 en stel dan de snelheid in volgens de onderstaande schema's.

De aanvoer moet een geschikt temperatuurverschil hebben voor de bedrijfssituatie (verwarmen: 5 - 10 °C, warmwaterbereiding: 5 - 10 °C, zwembadverwarming: ca. 15 °C) tussen de regelende aanvoertemperatuursensor en de retourleidingsensor. Controleer deze temperaturen in menu 3.1 "service-info" en pas de snelheid van de circulatiepomp verwarmingssysteem (GP1) aan totdat het temperatuurverschil is verkregen. Een groot verschil duidt op een laag debiet in het afgiftesysteem en een klein verschil op een hoog debiet in het afgiftesysteem.

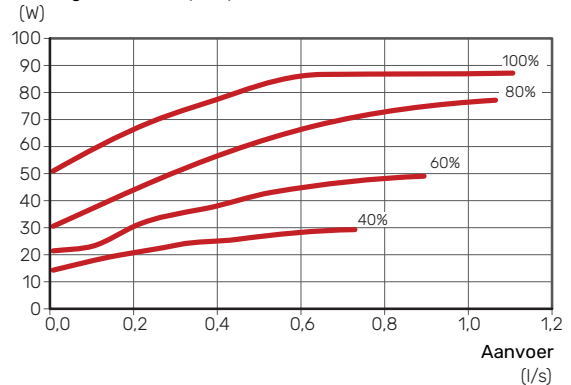
— 1 circulatiepomp
— 2 circulatiepompen

F1345 24 kW

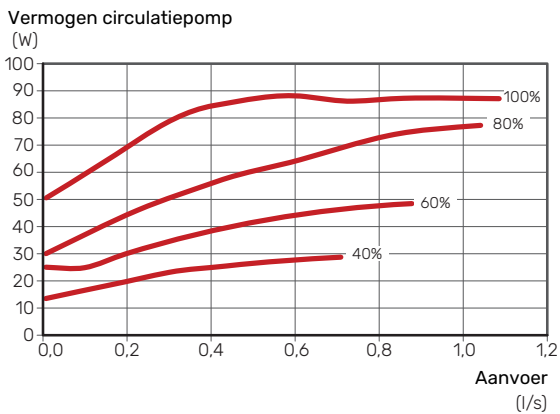
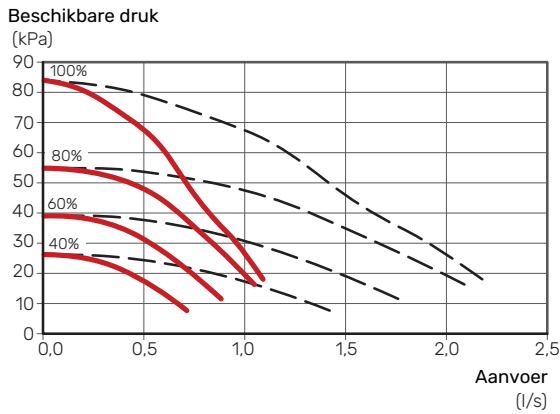
Beschikbare druk (kPa)



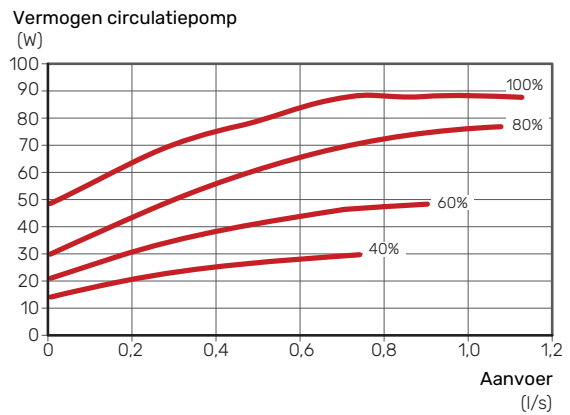
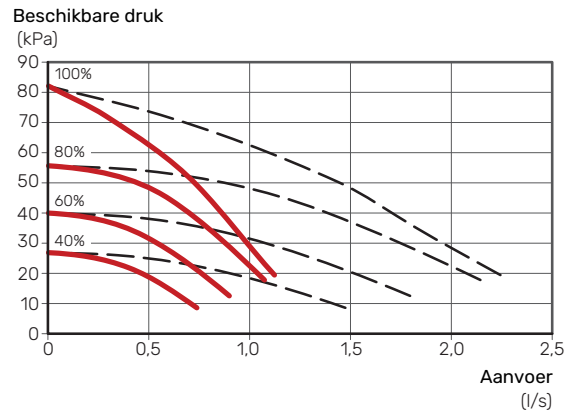
Vermogen circulatiepomp



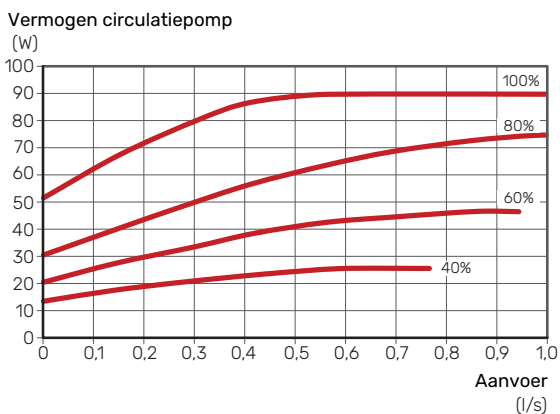
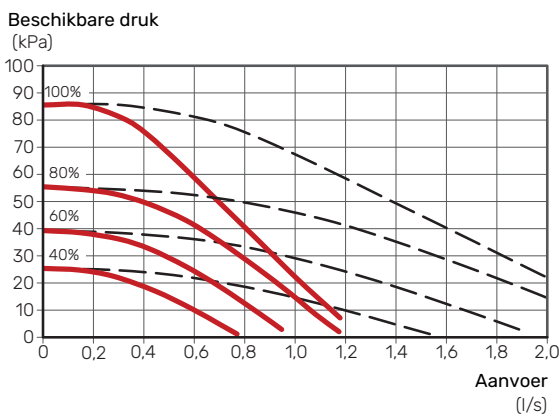
F1345 30 kW



F1345 60 kW



F1345 40 kW

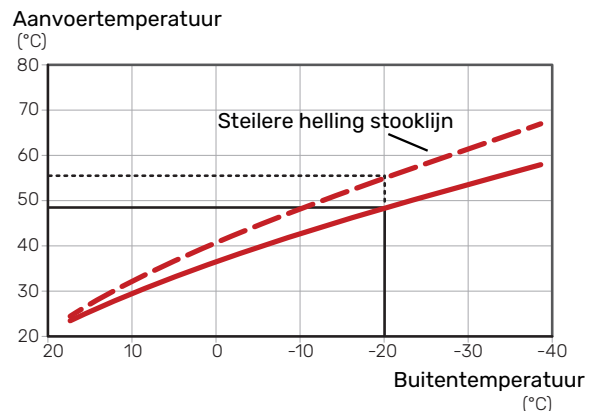


De stooklijn instellen

In het menu "stooklijn" ziet u de stooklijn voor uw huis. De lijn is bedoeld om ongeacht de buitentemperatuur voor een gelijkmatige binnentemperatuur te zorgen en daarmee ook voor een energiezuinige werking. Aan de hand van deze curve bepaalt de F1345 de temperatuur van het water naar het klimaatsysteem (de aanvoertemperatuur) en dus de binnentemperatuur.

HELLING VAN DE STOOKLIJN

De helling van de verwarmingscurve bepaalt hoeveel graden de aanvoertemperatuur moet worden verhoogd/verlaagd wanneer de buitentemperatuur daalt/stijgt. Hoe steiler de helling, hoe hoger de aanvoertemperatuur bij een bepaalde buitentemperatuur.



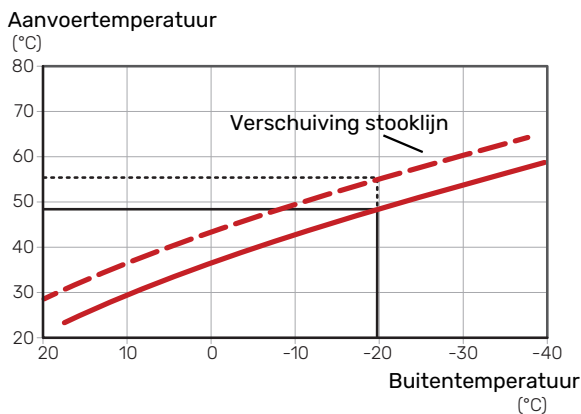
De optimale helling hangt af van de klimaatomstandigheden en de laagst gedimensioneerde buitentemperatuur (DOT) van uw locatie, of de woning over radiatoren, ventilatorconvectoren of vloerverwarming beschikt en hoe goed de woning is geïsoleerd.

Voor huizen met radiatoren of ventilatorconvectoren is een hogere curve (bijv. curve 9) gebruikelijk, voor huizen met vloerverwarming is een lagere curve (bijv. curve 5) gebruikelijk.

De stooklijn voor verwarming wordt ingesteld tijdens de installatie van de verwarmingsinstallatie, maar moet later misschien worden aangepast. Normaal gesproken hoeft de stooklijn niet verder te worden afgesteld.

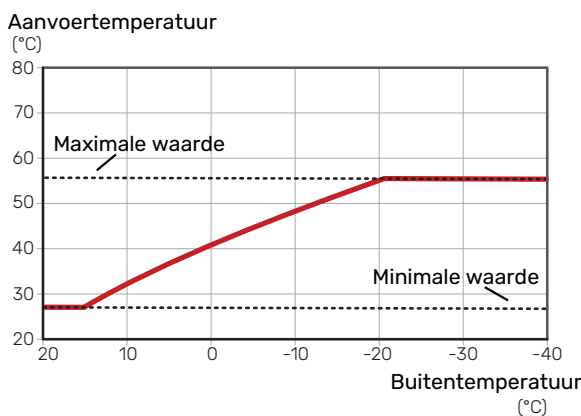
VERSCHUIVING STOOKLIJN

Een verschuiving van de stooklijn betekent dat de aanvoertemperatuur evenveel verandert voor alle buitentemperaturen. Een verschuiving van de stooklijn met +2 stappen verhoogt bijvoorbeeld de aanvoertemperatuur met 5 °C bij alle buitentemperaturen.



AANVOERTEMPERATUUR - MAXIMUM- EN MINIMUMWAARDEN

Aangezien de aanvoertemperatuur niet hoger kan zijn dan de ingestelde max. waarde of lager dan de ingestelde min. waarde, vlakken de lijnen af bij deze temperaturen.



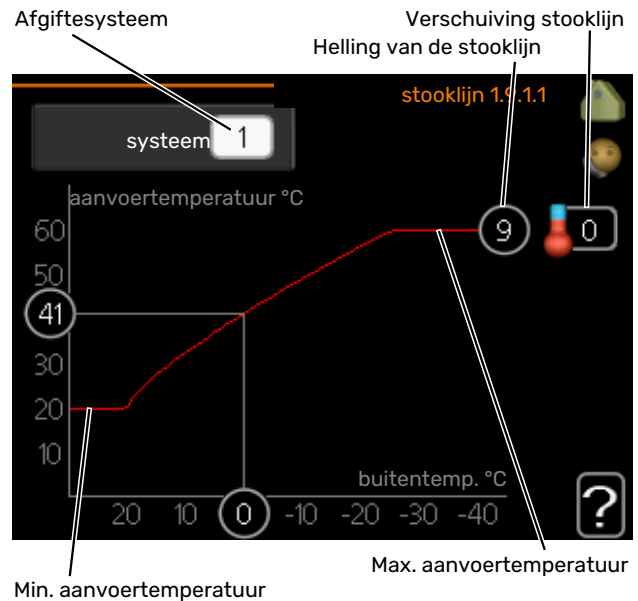
Voorzichtig!

Met vloerverwarmingssystemen wordt de maximale aanvoertemperatuur normaliter ingesteld tussen 35 en 45 °C.

Voorzichtig!

"Min. aanvoertemp. koeling" moet worden beperkt bij vloerkoeling om condensatie te voorkomen.

INSTELLEN VAN DE STOOKLIJN



1. Selecteer het klimaatsysteem (als er meerdere zijn) waarvan u de curve wilt wijzigen.
2. Selecteer de helling en de stooklijnverschuiving.

Voorzichtig!

Als u de "min. aanvoer temp." en/of "max. aanvoer temp." moet afstellen, doet u dit in andere menu's.

Instellingen voor "min. aanvoer temp." in menu 1.9.3.

Instellingen voor "max. aanvoer temp." in menu 5.1.2.

Voorzichtig!

Stooklijn 0 betekent dat "eigen stooklijn" wordt gebruikt.

Instellingen voor "eigen stooklijn" worden verricht in menu 1.9.7.

EEN STOOKLIJN AFLEZEN

1. Draai de selectieknop dusdanig dat de ring op de as met de buitentemperatuur is gemarkeerd.
2. Drukt u op OK.
3. Volg de grijze lijn tot aan de curve en vervolgens naar links om de waarde af te lezen voor de aanvoertemperatuur bij de geselecteerde buitentemperatuur.
4. U kunt nu waarden selecteren voor de verschillende buitentemperaturen door de selectieknop naar rechts of links te draaien en de bijbehorende aanvoertemperatuur af te lezen.
5. Druk op OK of Terug om de modus voor aflezen te verlaten.

Accessoires

Gedetailleerde gegevens over de accessoires en een complete accessoirelijst kunt u vinden op nibenl.nl.

Niet alle accessoires zijn verkrijgbaar op alle markten.

ACTIEVE/PASSIEVE KOELING IN SYSTEEM MET 4 LEIDINGEN ACS 45

Art.nr. 067 195

ACTIEVE/PASSIEVE KOELING IN SYSTEEM MET 2 LEIDINGEN HPAC 45

Combineer de F1345 met de HPAC 45 voor passief of actief koelen.

Bedoeld voor warmtepompen met een vermogen van 24 – 60 kW.

Onderdeelnr. 067 446

KOPPELINGSSET SOLAR 42

Solar 42 betekent dat de F1345 (samen met de VPAS) kan worden aangesloten op thermische zonneverwarming.

Art.nr. 067 153

ELEKTRISCH VERWARMINGSELEMENT IU

3 kW

Art.nr. 018 084

6 kW

Art.nr. 018 088

9 kW

Art.nr. 018 090

ENERGIEMETINGSET EMK 500

Dit accessoire is extern geïnstalleerd en wordt gebruikt om de hoeveelheid energie te meten die wordt geleverd aan zwembad, warmtapwater, verwarming en koeling in het gebouw.

Cu-leiding Ø28.

Art.nr. 067 178

EXTERNE ELEKTRISCHE BIJVERWARMING ELK

Voor deze accessoires kan een accessoirekaart nodig zijn AXC 50 (stapgestuurde bijverwarming).

ELK 15

15 kW, 3 x 400 V
Ond.nr. 069 022

ELK 26

26 kW, 3 x 400 V
Ond.nr. 067 074

ELK 42

42 kW, 3 x 400 V
Ond.nr. 067 075

ELK 213

7–13 kW, 3 x 400 V
Ond.nr. 069 500

EXTRA SHUNTGROEP ECS

Dit accessoire wordt gebruikt wanneer de F1345 wordt geïnstalleerd in huizen met twee of meer verschillende verwarmingssystemen die verschillende aanvoertemperaturen vereisen.

ECS 40 (Max. 80 m²)

Art.nr. 067 287

ECS 41 (ca. 80-250 m²)

Art.nr. 067 288

VOCHTIGHEIDSSENSOR HTS 40

Dit accessoire wordt gebruikt voor het tonen en regelen van vochtigheid en temperaturen tijdens zowel verwarmen als koelen.

Art.nr. 067 538

VENTILATIEMODULE NIBE FLM

NIBE FLM is een ventilatiemodule die speciaal is ontworpen om terugwinning van mechanische afvoerlucht te combineren met verwarming via een bodembron.

NIBE FLM

Art.nr. 067 011

Steun BAU 40

Art.nr. 067 666

GASACCESSOIRE

OPT 10 wordt gebruikt om de gasketel NIBE GBM 10-15 te kunnen aansluiten en regelen.

Gasketel GBM 10-15

Onderdeelnr. 069 123

Communicatiemodule OPT 10

Onderdeelnr. 067 513

HULPRELAIS HR 10

Het hulprelais HR 10 wordt gebruikt om externe een- tot driefasige belastingen zoals oliebranders, elektrische verwarmingselementen en pompen te regelen.

Art.nr. 067 309

COMMUNICATIEMODULE MODBUS 40

MODBUS 40 maakt het mogelijk om de F1345 te regelen en bewaken met een GBS (gebouwbeheersysteem) in het gebouw. Voor de communicatie wordt gebruik gemaakt van MODBUS-RTU.

Art.nr. 067 144

AANSLUITKAST K11

Aansluitkast met thermostaat en oververhittingsbeveiliging (bij aansluiten van elektrisch verwarmingselement IU)

Art.nr. 018 893

MONTAGESYSTEEM FMS

In systemen waarbij beide compressoren werken op basis van dezelfde vraag zijn 2 x pakketten van FMS 40 vereist.

In systemen waarbij de lagere compressor wordt gebruikt voor productie van warmtapwater of zwembadwater, zijn 1 x pakket van FMS 40 en 1 x pakket van FMS 42 vereist.

FMS 40

Art.nr. 067 792

FMS 42

Art.nr. 067 793

NIVEAUREGELAAR NV 10

Niveauregelaar voor uitgebreide controles van het niveau van de bronvloeistof.

Onderdeelnr. 089 315

ZWEMBADVERWARMING POOL 40

POOL 40 wordt gebruikt om zwembadverwarming in te schakelen met F1345.

Max. 17 kW.

Art.nr. 067 062

VULKLEPPENSET KB

Afsluiter set voor vullen van bronvloei stof in de collectorslang. Inclusief partikelfilter en isolatie.

KB 32 (max. 30 kW)

Ond.nr. 089 971

RUIMTE-UNIT RMU 40

De ruimte-unit is een accessoire met een ingebouwde ruimtesensor die ervoor zorgt dat de regeling en bewaking van F1345 kunnen plaatsvinden in een ander deel van de woning dan de plaats waar de eenheid zich bevindt.

Art.nr. 067 064

RUIMTESENSOR RTS 40

Dit accessoire wordt gebruikt om een gelijkmatiger binnentemperatuur te realiseren.

Art.nr. 067 065

ZONNEPANELENPAKKET NIBE PV

NIBE PV is een modulair systeem bestaande uit zonnepanelen, montageonderdelen en omvormers. Het wordt gebruikt om uw eigen stroom te produceren.

STROOMSENSOR CMS 10-200

Stroomsensor met werkgebied 0-200 A.

Onderdeelnr. 067 596

TAPWATERWISSELAAR PLEX

310 - 20

Art.nr. 075 315

310 - 40

Art.nr. 075 316

310 - 60

Art.nr. 075 317

310 - 80

Art.nr. 075 318

322 - 30

Art.nr. 075 319

322 - 40

Art.nr. 075 320

322 - 60

Art.nr. 075 321

ACCESSOIREKAART AXC 50

Een accessoirekaart is bijvoorbeeld vereist als een grondwaterpomp of externe circulatiepomp is aangesloten op de F1345 terwijl de indicatie van het hoofdalarm is geactiveerd.

Art.nr. 067 193

BUFFERVAT UKV

Een buffervat is een opslagvat dat geschikt is voor aansluiting op een warmtepomp of een andere externe warmtebron en een aantal verschillende toepassingen kan hebben.

UKV 200

Art.nr. 080 300

UKV 300

Art.nr. 080 301

UKV 500

Art.nr. 080 114

BOILER/OPSLAGVAT

VPA

Boiler met dubbelwandig vat.

VPA 300/200

Corrosiebeveiliging:

Koper Art.nr. 082 023

Email Art.nr. 082 025

VPA 450/300

Corrosiebeveiliging:

Koper Art.nr. 082 030

Email Art.nr. 082 032

VPAS

Boiler met dubbelwandig vat en zonnepiraal.

VPAS 300/450

Corrosiebeveiliging:

Koper Art.nr. 082 026

Email Onderdeelnr. 082
027

VPB

Boiler zonder elektrisch verwarmingselement met laadspiraal.

VPB 500

Corrosiebeveiliging:

Koper Art.nr. 081 054

VPB 750

Corrosiebeveiliging:

Koper Art.nr. 081 052

VPB 1000

Corrosiebeveiliging:

Koper Art.nr. 081 053

WARMTAPWATERREGELING

VST 20

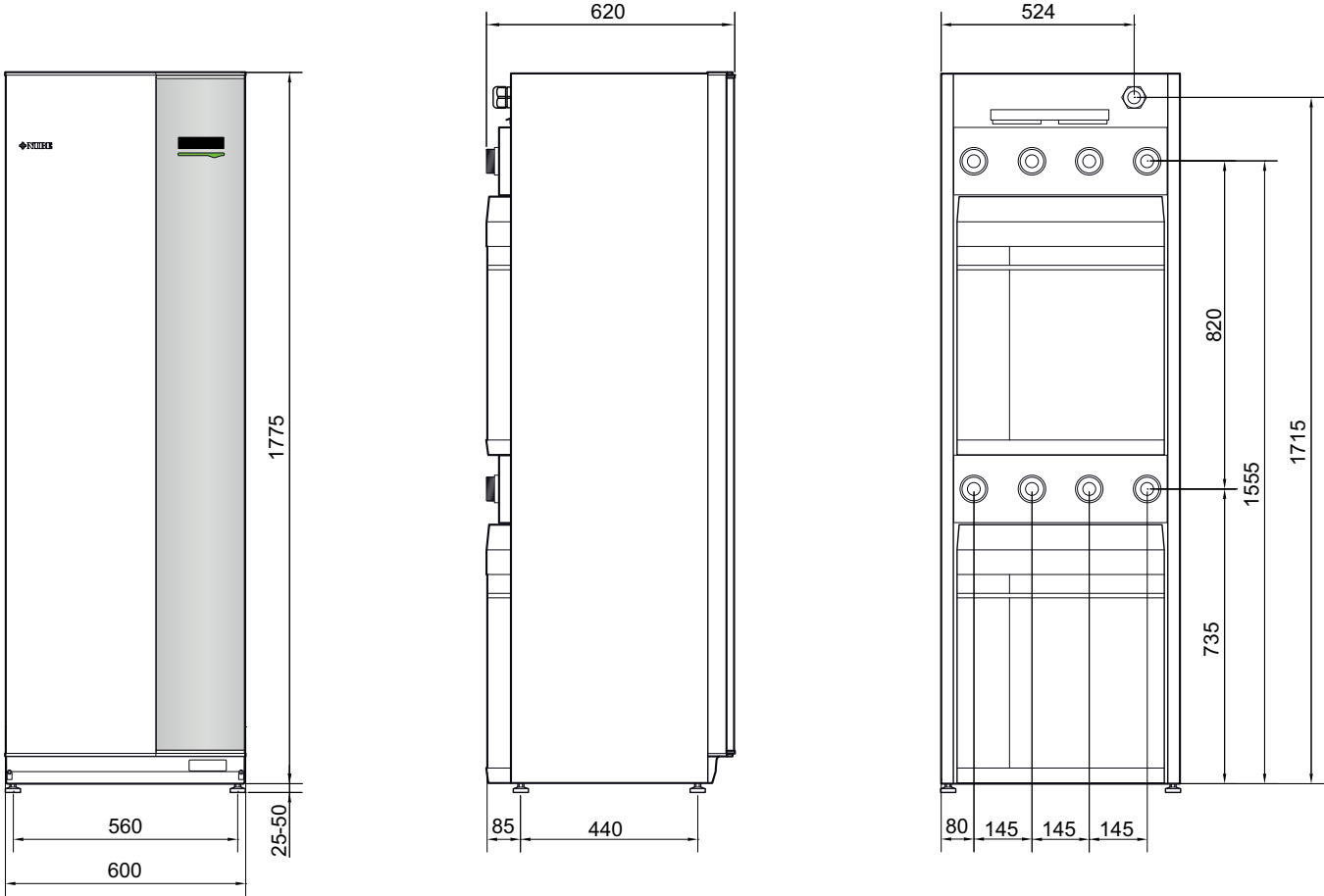
Wisselklep, Cu-leiding Ø35
(Max. aanbevolen vermogen, 40 kW)
Art.nr. 089 388

VST 30

Wisselklep, Cu-leiding Ø45
(Max. aanbevolen vermogen, 60 kW)
Art.nr. 067 388

Technische gegevens

Afmetingen



Technische specificaties

Model leverancier		24	30	40	60
Vermogensgegevens volgens EN 14511					
0/35					
Verwarmingsvermogen (P _H)	kW	23,00	30,72	39,94	59,22
Geleverd vermogen (P _E)	kW	4,94	6,92	8,90	13,72
COP	-	4,65	4,44	4,49	4,32
0/45					
Verwarmingsvermogen (P _H)	kW	21,98	29,74	38,90	56,12
Geleverd vermogen (P _E)	kW	5,96	8,34	10,61	16,02
COP	-	3,69	3,57	3,67	3,50
10/35					
Verwarmingsvermogen (P _H)	kW	30,04	40,08	51,71	78,32
Geleverd vermogen (P _E)	kW	5,30	7,24	9,81	15,08
COP	-	5,67	5,53	5,27	5,19
10/45					
Verwarmingsvermogen (P _H)	kW	29,28	39,16	50,79	74,21
Geleverd vermogen (P _E)	kW	6,34	8,84	11,82	17,60
COP	-	4,62	4,43	4,30	4,22
Vermogensgegevens volgens EN 14825					
P _{designh} , 35 °C / 55 °C	kW	28	35	46	67
SCOP koud klimaat, 35 °C / 55 °C	-	5,0 / 4,0	4,9 / 3,8	5,0 / 3,9	4,7 / 3,8
SCOP gematigd klimaat, 35 °C / 55 °C	-	4,8 / 3,8	4,7 / 3,6	4,8 / 3,8	4,6 / 3,7
Energiecapaciteit, gemiddeld klimaat					
De efficiëntieklasse van de ruimteverwarming van het product 35 °C / 55 °C ¹	-	A+++ / A++	A+++ / A++	A+++ / A++	A+++ / A++
De efficiëntieklasse van de ruimteverwarming van het systeem 35 °C / 55 °C ²	-	A+++ / A++	A+++ / A++	A+++ / A++	A+++ / A++
Elektrische gegevens					
Nominale spanning	-	400V 3N ~ 50Hz			
Max. bedrijfsstroom, warmtepomp ³	A _{rms}	20,5	25,3	29,5	44,3
Max. bedrijfsstroom per compressor	A _{rms}	8,4	11,1	13,1	19,9
Aanbevolen zekeringcapaciteit	A	25	30	35	50
Startstroom	A _{rms}	29	30	42	53
Max. toegestane impedantie bij aansluitpunt ⁴	ohm	-	-	-	0,4
Totaal vermogen, bronpompen ³	W	6 - 360	6 - 360	15 - 640	20 - 1500
Totaal vermogen, circulatiepompen verwarmingssysteem	W	5 - 174	5 - 174	5 - 174	5 - 174
Veiligheidsklasse	-	IP 21			
Koudemiddel systeem					
Type koudemiddel	-	R407C	R407C	R407C	R410A
Volume	kg	2 x 2,0	2 x 2,0	2 x 1,7	2 x 1,7
GWP koudemiddel	-	1774	1774	1774	2 088
CO ₂ -equivalent	ton	2 x 3,55	2 x 3,55	2 x 3,02	2 x 3,55
Hogedrukpressostaat HP	MPa	3,2 (32 bar)	3,2 (32 bar)	3,2 (32 bar)	4,2 (42 bar)
Vershil pressostaat HP	MPa	-0,7 (-7 bar)	-0,7 (-7 bar)	-0,7 (-7 bar)	-0,7 (-7 bar)
Lagedrukpressostaat LP	MPa	0,08 (0,8 bar)	0,08 (0,8 bar)	0,08 (0,8 bar)	0,2 (2 bar)
Vershil pressostaat LP	MPa	0,07 (0,7 bar)	0,07 (0,7 bar)	0,07 (0,7 bar)	0,07 (0,7 bar)
Uitschakelwaarde, drukzender lage druk	MPa	0,08 (0,8 bar)	0,08 (0,8 bar)	0,08 (0,8 bar)	0,2 (2,0 bar)
Vershil, drukzender lage druk	MPa	0,01 (0,1 bar)	0,01 (0,1 bar)	0,01 (0,1 bar)	0,01 (0,1 bar)
Bronstelsysteem					
Max. systeemdruk bronsysteem	MPa	0,6 (6 bar)	0,6 (6 bar)	0,6 (6 bar)	0,6 (6 bar)
Min. doorstroming	l/s	0,92	1,23	1,59	2,36
Nominale doorstroming	l/s	1,18	1,62	2,09	3,10
Max. extern beschikbare druk bij nominale doorstroming ⁵	kPa	92	75	105	65
Min./max. temp. binnenk. bronvl.	°C	zie schema			
Min. uitgaande temp. bronvl.	°C	-12	-12	-12	-12
Afgiftesysteem					
Max. systeemdruk verw.systeem	MPa	0,6 (6 bar)	0,6 (6 bar)	0,6 (6 bar)	0,6 (6 bar)
Min. doorstroming	l/s	0,37	0,50	0,64	0,92
Nominale doorstroming	l/s	0,54	0,73	0,93	1,34
Max. extern beschikbare druk bij nominale doorstr.	kPa	78	72	70	50
Min./max. HM-temp.	°C	zie schema			

Model leverancier		24	30	40	60
Geluid					
Geluidsniveau (L_{WA}) volgens EN 12102 bij 0/35	dB(A)	47	47	47	47
Geluidsdruk niveau (L_{PA}) berekende waarden volgens EN ISO 11203 bij 0/35 en 1 m bereik	dB(A)	32	32	32	32
Aansluiting van de leidingen					
Bronvl. diam. CU-leiding	-	G50 (2" extern) / G40 (1 1/2" intern)			
Verwarmingsmiddel diam. CU-leidingen	-	G50 (2" extern) / G40 (1 1/2" intern)			
Compressor olie					
Olie soort	-	POE			
Volume	l	2 x 1,9	2 x 1,1	2 x 1,9	2 x 1,9
Afmetingen en gewicht					
Breedte	mm	600			
Diepte	mm	620			
Hoogte	mm	1800			
Benodigde opstelhoogte ⁶	mm	1950			
Gewicht volledige warmtepomp	kg	320	330	345	346
Gewicht alleen compressor module	kg	130	135	144	144
Onderdeelnr. 3x400V ³		065 297	065 298	065 299	065 300
Onderdeelnr. 3x400V ⁷				065 301	065 302

1 Schaal voor de efficiëntieklasse van het product, ruimteverwarming: A+++ tot D.

2 Schaal voor de efficiëntieklasse van het systeem, ruimteverwarming: A+++ tot G. De vermelde efficiëntie van het systeem houdt rekening met de temperatuurregelaar van het product.

3 F1345-24 en 30 kW met interne bronpomp. 40 en F1345-60 kW met meegeleverde bronpomp.

4 Max. toegestane impedantie bij netvoedingsaansluitpunt conform NEN-EN 61000-3-11. Startstromen kunnen korte spanningsdips veroorzaken die bij ongunstige omstandigheden wellicht gevolgen hebben voor andere apparatuur. Als de impedantie bij het netvoedingsaansluitpunt hoger is dan de aangegeven impedantie, zal er waarschijnlijk interferentie optreden. Overleg, als de impedantie in het netvoedingsaansluitpunt hoger is dan de aangegeven impedantie, eerst met de stroomleverancier voordat u de apparatuur aanschaft.

5 Deze technische specificatie geldt voor de meegeleverde bronpomp.

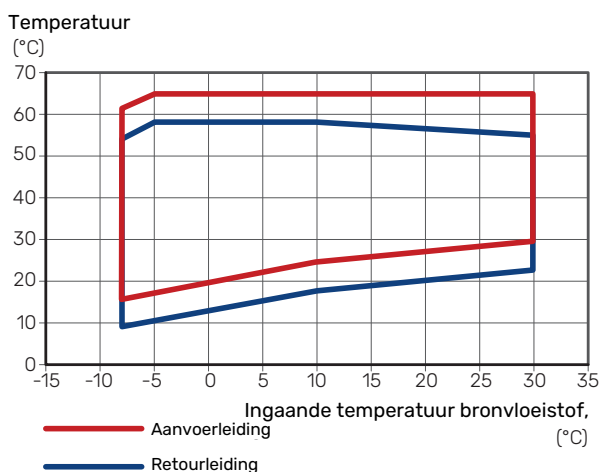
6 Met verwijderde voetjes is de hoogte ca. 1930 mm.

7 Inclusief bronpomp.

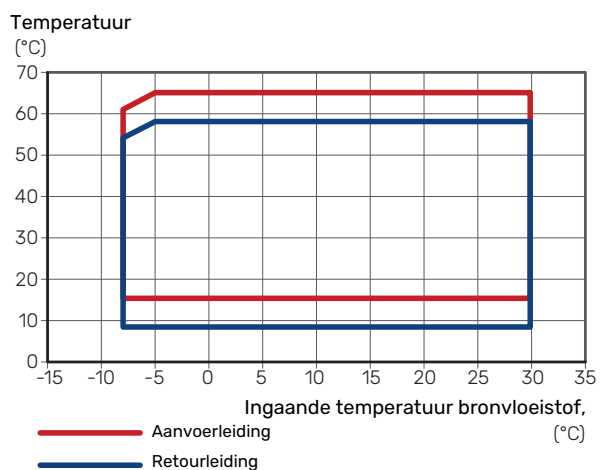
WERKBEREIK WARMTEPOMP, COMPRESSORWERKING

De compressor levert een aanvoertemperatuur tot maximaal 65 °C.

F1345-24 kW



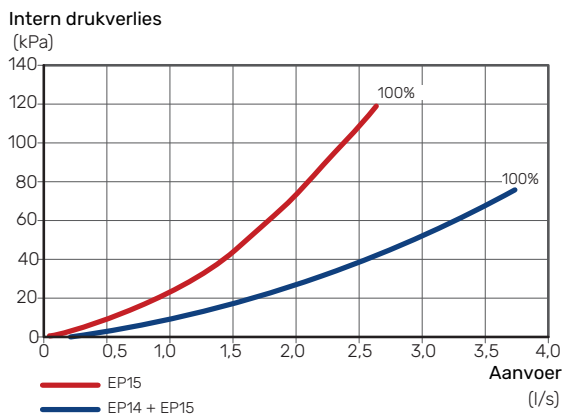
F1345-30 kW, 40 kW, 60 kW



GRAFIEK, INTERN DRUKVERLIES

Grafiek voor maatvoering bronpomp voor F1345.

F1345-40 kW en 60 kW



Energie label

INFORMATIEBLAD

Naam leverancier		NIBE			
Model leverancier		F1345-24	F1345-30	F1345-40	F1345-60
Model ketel		-	-	-	-
Temperatuurtoepassing	°C	35 / 55	35 / 55	35 / 55	35 / 55
Opgegeven tapprofiel tapwaterverwarming		-	-	-	-
Efficiëntieklasse ruimteverwarming, gemiddeld klimaat		A+++ / A++	A+++ / A++	A+++ / A++	A+++ / A++
Efficiëntieklasse tapwaterverwarming, gemiddeld klimaat		-	-	-	-
Nominaal verwarmingsvermogen ($P_{designh}$), gemiddeld klimaat	kW	28	35	46	67
Jaarlijks energieverbruik ruimteverwarming, gemiddeld klimaat	kWh	11 996 / 15 287	15 539 / 19 880	19 996 / 25 093	30 169 / 38 048
Jaarlijks energieverbruik tapwaterverwarming, gemiddeld klimaat	kWh	-	-	-	-
Seizoensgemiddelde efficiëntie ruimteverwarming, gemiddeld klimaat	%	185 / 143	178 / 137	182 / 143	176 / 138
Energiezuinigheid tapwaterverwarming, gemiddeld klimaat	%	-	-	-	-
Geluidsniveau L_{WA} binnen	dB	47	47	47	47
Nominaal verwarmingsvermogen ($P_{designh}$), koud klimaat	kW	28	35	46	67
Nominaal verwarmingsvermogen ($P_{designh}$), warm klimaat	kW	28	35	46	67
Jaarlijks energieverbruik ruimteverwarming, koud klimaat	kWh	13 730 / 17 514	17 817 / 22 770	22 939 / 28 857	34 918 / 43 924
Jaarlijks energieverbruik tapwaterverwarming, koud klimaat	kWh	-	-	-	-
Jaarlijks energieverbruik ruimteverwarming, warm klimaat	kWh	7 823 / 9 904	10 063 / 12 803	12 931 / 16 202	19 396 / 24 446
Jaarlijks energieverbruik tapwaterverwarming, warm klimaat	kWh	-	-	-	-
Seizoensgemiddelde efficiëntie ruimteverwarming, koud klimaat	%	193 / 150	186 / 144	190 / 149	181 / 142
Energiezuinigheid tapwaterverwarming, koud klimaat	%	-	-	-	-
Seizoensgemiddelde efficiëntie ruimteverwarming, warm klimaat	%	183 / 143	178 / 138	182 / 144	177 / 138
Energiezuinigheid tapwaterverwarming, warm klimaat	%	-	-	-	-
Geluidsniveau L_{WA} buiten	dB	-	-	-	-

De compressormotor is vrijgesteld van EU 2019/1781 aangezien de motor volledig is geïntegreerd in de compressor en de energie-efficiëntie niet onafhankelijk van het product kan worden getest.

GEGEVENS VOOR ENERGIEZUINIGHEID, PAKKET

Model leverancier		F1345-24	F1345-30	F1345-40	F1345-60
Model ketel		-	-	-	-
Temperatuurtoepassing	°C	35 / 55	35 / 55	35 / 55	35 / 55
Regelaar, klasse		II			
Regelaar, bijdrage aan efficiëntie	%	2			
Jaarenergiezuinigheid ruimteverwarming, pakket, gemiddeld klimaat	%	187 / 145	180 / 139	184 / 145	178 / 140
Jaarenergiezuinigheidsklasse ruimteverwarming, pakket, gemiddeld klimaat		A+++ / A++	A+++ / A++	A+++ / A++	A+++ / A++
Jaarenergiezuinigheid ruimteverwarming, pakket, koud klimaat	%	195 / 152	188 / 146	192 / 151	183 / 144
Jaarenergiezuinigheid ruimteverwarming, pakket, warm klimaat	%	185 / 145	180 / 140	184 / 146	179 / 140

De vermelde efficiëntie van het systeem houdt ook rekening met de temperatuurregelaar. Als aan het systeem externe bijverwarming of een zonnewarmte-systeem is toegevoegd, moet de totale efficiëntie van het systeem opnieuw worden berekend.

TECHNISCHE DOCUMENTATIE

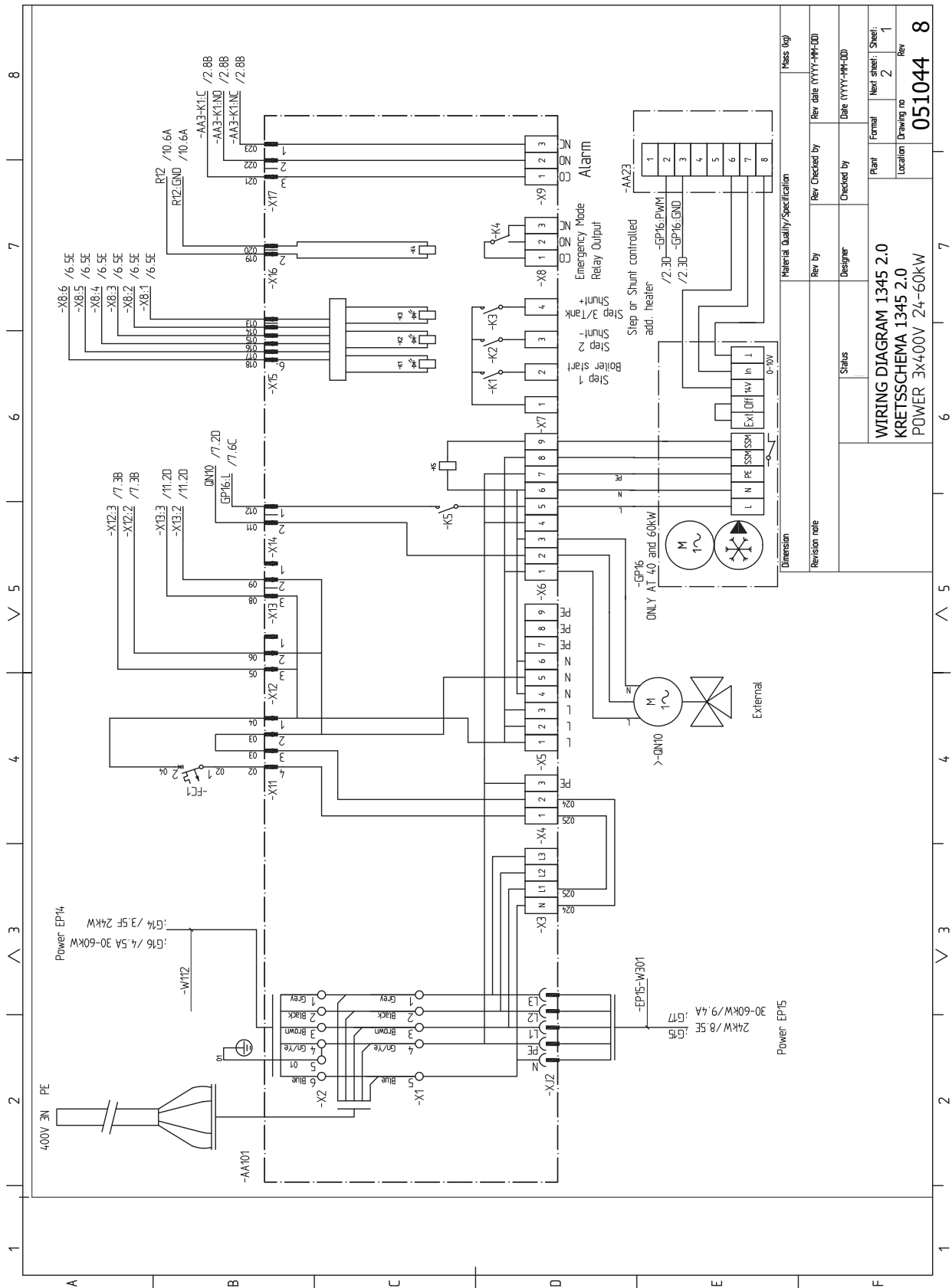
Model leverancier				F1345-24			
Type warmtepomp	<input type="checkbox"/> Lucht-water <input type="checkbox"/> Ventilatielucht-water <input checked="" type="checkbox"/> Brine-water <input type="checkbox"/> Water-water						
Lage-temperatuurwarmtepomp	<input type="checkbox"/> Ja <input checked="" type="checkbox"/> Nee						
Geïntegreerde dompelverwarmer voor bijverwarming	<input type="checkbox"/> Ja <input checked="" type="checkbox"/> Nee						
Combinatieverwarming warmtepomp	<input type="checkbox"/> Ja <input checked="" type="checkbox"/> Nee						
Klimaat	<input checked="" type="checkbox"/> Gemiddeld <input type="checkbox"/> Koud <input type="checkbox"/> Warm						
Temperatuurtoepassing	<input checked="" type="checkbox"/> Medium (55 °C) <input type="checkbox"/> Laag (35 °C)						
Toegepaste standaarden		EN-14825					
Nominaal verwarmingsvermogen	Prated	28,0	kW	Jaarenergiezuinigheid ruimteverwarming	η_s	143	%
Opgegeven capaciteit voor ruimteverwarming bij deellast en een buitentemperatuur T_j				Opgegeven prestatiecoëfficiënt voor ruimteverwarming bij deellast en een buitentemperatuur T_j			
$T_j = -7\text{ °C}$	Pdh	22,2	kW	$T_j = -7\text{ °C}$	COPd	3,27	-
$T_j = +2\text{ °C}$	Pdh	22,8	kW	$T_j = +2\text{ °C}$	COPd	3,83	-
$T_j = +7\text{ °C}$	Pdh	11,7	kW	$T_j = +7\text{ °C}$	COPd	4,31	-
$T_j = +12\text{ °C}$	Pdh	11,8	kW	$T_j = +12\text{ °C}$	COPd	4,58	-
$T_j = \text{biv}$	Pdh	22,4	kW	$T_j = \text{biv}$	COPd	3,45	-
$T_j = \text{TOL}$	Pdh	22,0	kW	$T_j = \text{TOL}$	COPd	3,10	-
$T_j = -15\text{ °C}$ (als TOL < -20 °C)	Pdh		kW	$T_j = -15\text{ °C}$ (als TOL < -20 °C)	COPd		-
Bivalentietemperatuur	T_{biv}	-4,8	°C	Min. buitenluchttemperatuur	TOL	-10,0	°C
Capaciteit cyclusinterval	P _{cy}		kW	Efficiëntie cyclusinterval	COP _{cy}		-
Degradatiecoëfficiënt	Cdh	0,99	-	Max. aanvoertemperatuur	WTOL	65,0	°C
Stroomverbruik in andere standen dan de actieve stand				Bijverwarming			
Uit-stand	P _{OFF}	0,002	kW	Nominaal verwarmingsvermogen	P _{sup}	6,0	kW
Uit-stand thermostaat	P _{TO}	0,030	kW				
Stand-bymodus	P _{SB}	0,007	kW	Type ingaande energie	Elektrisch		
Carterverwarmingsstand	P _{CK}	0,070	kW				
<i>Overige punten</i>							
Capaciteitsregeling	Veranderlijk			Nominale luchtstroom (lucht-water)			m ³ /h
Geluidsniveau, binnen/buiten	L _{WA}	47 / -	dB	Nominaal debiet klimaatsysteem		2,37	m ³ /h
Jaarlijks energieverbruik	Q _{HE}	15 287	kWh	Brine debiet brine-water of water-water warmtepompen		4,46	m ³ /h
Contactgegevens	NIBE Energy Systems - Box 14 - Hannabadsvägen 5 - 285 21 Markaryd - Sweden						

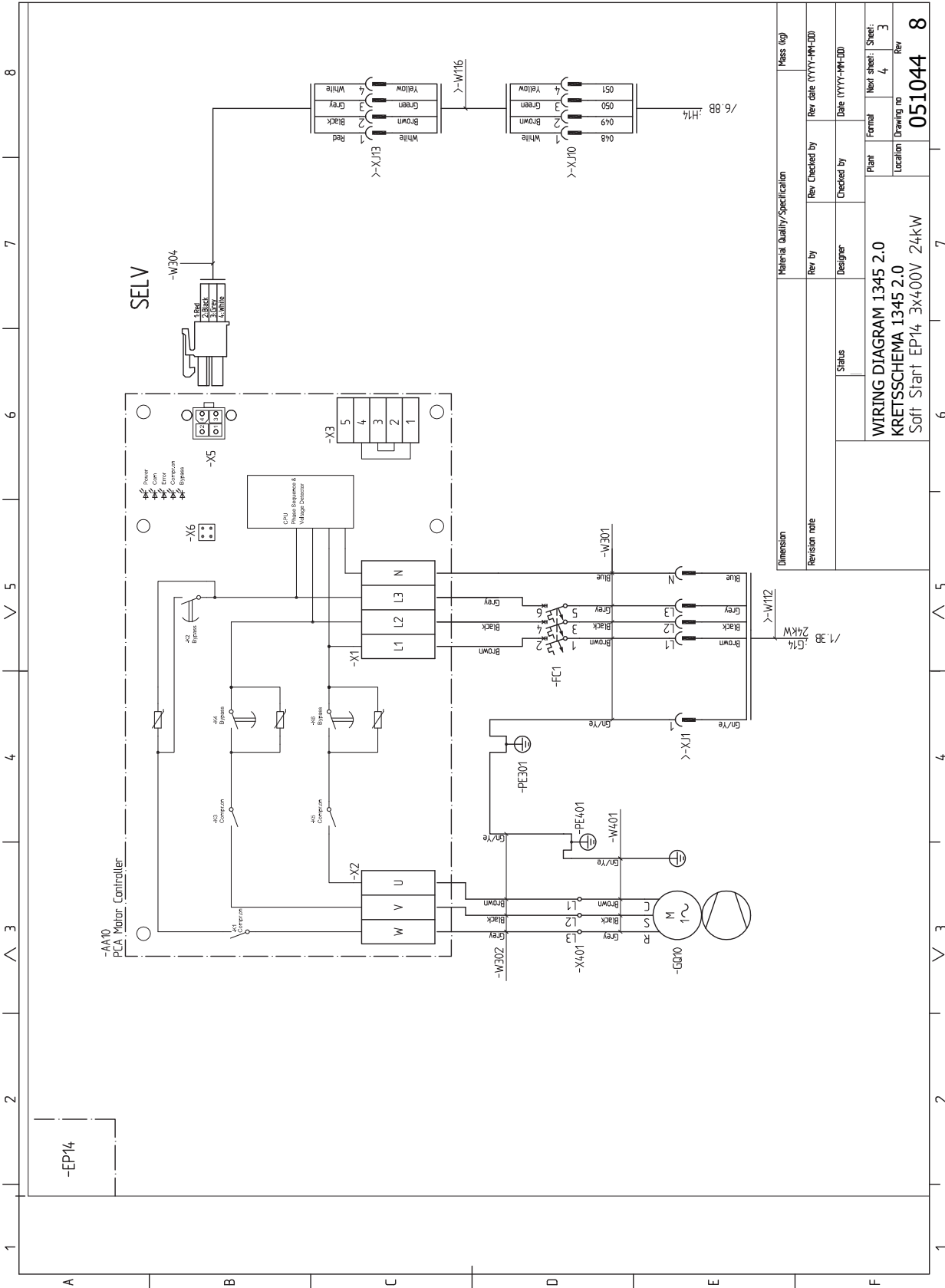
Model leverancier				F1345-30			
Type warmtepomp	<input type="checkbox"/> Lucht-water <input type="checkbox"/> Ventilatielucht-water <input checked="" type="checkbox"/> Brine-water <input type="checkbox"/> Water-water						
Lage-temperatuurwarmtepomp	<input type="checkbox"/> Ja <input checked="" type="checkbox"/> Nee						
Geïntegreerde dompelverwarmer voor bijverwarming	<input type="checkbox"/> Ja <input checked="" type="checkbox"/> Nee						
Combinatieverwarming warmtepomp	<input type="checkbox"/> Ja <input checked="" type="checkbox"/> Nee						
Klimaat	<input checked="" type="checkbox"/> Gemiddeld <input type="checkbox"/> Koud <input type="checkbox"/> Warm						
Temperatuurtoepassing	<input checked="" type="checkbox"/> Medium (55 °C) <input type="checkbox"/> Laag (35 °C)						
Toegepaste standaarden	EN-14825						
Nominaal verwarmingsvermogen	Prated	35	kW	Jaarenergiezuinigheid ruimteverwarming	η_s	137	%
Opgegeven capaciteit voor ruimteverwarming bij deellast en een buitentemperatuur T_j				Opgegeven prestatiecoëfficiënt voor ruimteverwarming bij deellast en een buitentemperatuur T_j			
$T_j = -7\text{ °C}$	Pdh	29,5	kW	$T_j = -7\text{ °C}$	COPd	3,15	-
$T_j = +2\text{ °C}$	Pdh	30,2	kW	$T_j = +2\text{ °C}$	COPd	3,64	-
$T_j = +7\text{ °C}$	Pdh	15,3	kW	$T_j = +7\text{ °C}$	COPd	4,09	-
$T_j = +12\text{ °C}$	Pdh	15,4	kW	$T_j = +12\text{ °C}$	COPd	4,40	-
$T_j = \text{biv}$	Pdh	29,6	kW	$T_j = \text{biv}$	COPd	3,23	-
$T_j = \text{TOL}$	Pdh	29,3	kW	$T_j = \text{TOL}$	COPd	2,99	-
$T_j = -15\text{ °C}$ (als TOL < -20 °C)	Pdh		kW	$T_j = -15\text{ °C}$ (als TOL < -20 °C)	COPd		-
Bivalentietemperatuur	T_{biv}	-6,0	°C	Min. buitenluchttemperatuur	TOL	-10,0	°C
Capaciteit cyclusinterval	P_{cyc}		kW	Efficiëntie cyclusinterval	COPcyc		-
Degradatiecoëfficiënt	C_{dh}	0,99	-	Max. aanvoertemperatuur	WTOL	65,0	°C
Stroomverbruik in andere standen dan de actieve stand				Bijverwarming			
Uit-stand	P_{OFF}	0,002	kW	Nominaal verwarmingsvermogen	P_{sup}	5,7	kW
Uit-stand thermostaat	P_{TO}	0,040	kW				
Stand-bymodus	P_{SB}	0,007	kW	Type ingaande energie		Elektrisch	
Carterverwarmingsstand	P_{CK}	0,070	kW				
Overige punten							
Capaciteitsregeling	Veranderlijk			Nominale luchtstroom (lucht-water)			m ³ /h
Geluidsniveau, binnen/buiten	L_{WA}	47 / -	dB	Nominaal debiet klimaatsysteem		3,15	m ³ /h
Jaarlijks energieverbruik	Q_{HE}	19 880	kWh	Brine debiet brine-water of water-water warmtepompen		5,83	m ³ /h
Contactgegevens	NIBE Energy Systems – Box 14 – Hannabadsvägen 5 – 285 21 Markaryd – Sweden						

Model leverancier				F1345-40			
Type warmtepomp	<input type="checkbox"/> Lucht-water <input type="checkbox"/> Ventilatielucht-water <input checked="" type="checkbox"/> Brine-water <input type="checkbox"/> Water-water						
Lage-temperatuurwarmtepomp	<input type="checkbox"/> Ja <input checked="" type="checkbox"/> Nee						
Geïntegreerde dompelverwarmer voor bijverwarming	<input type="checkbox"/> Ja <input checked="" type="checkbox"/> Nee						
Combinatieverwarming warmtepomp	<input type="checkbox"/> Ja <input checked="" type="checkbox"/> Nee						
Klimaat	<input checked="" type="checkbox"/> Gemiddeld <input type="checkbox"/> Koud <input type="checkbox"/> Warm						
Temperatuurtoepassing	<input checked="" type="checkbox"/> Medium (55 °C) <input type="checkbox"/> Laag (35 °C)						
Toegepaste standaarden	EN-14825						
Nominaal verwarmingsvermogen	Prated	46	kW	Jaarenergiezuinigheid ruimteverwarming	η_s	143	%
Opgegeven capaciteit voor ruimteverwarming bij deellast en een buitentemperatuur T_j				Opgegeven prestatiecoëfficiënt voor ruimteverwarming bij deellast en een buitentemperatuur T_j			
$T_j = -7\text{ °C}$	Pdh	38,2	kW	$T_j = -7\text{ °C}$	COPd	3,33	-
$T_j = +2\text{ °C}$	Pdh	39,1	kW	$T_j = +2\text{ °C}$	COPd	3,79	-
$T_j = +7\text{ °C}$	Pdh	19,9	kW	$T_j = +7\text{ °C}$	COPd	4,21	-
$T_j = +12\text{ °C}$	Pdh	20,1	kW	$T_j = +12\text{ °C}$	COPd	4,51	-
$T_j = \text{biv}$	Pdh	38,4	kW	$T_j = \text{biv}$	COPd	3,41	-
$T_j = \text{TOL}$	Pdh	37,8	kW	$T_j = \text{TOL}$	COPd	3,19	-
$T_j = -15\text{ °C}$ (als TOL < -20 °C)	Pdh		kW	$T_j = -15\text{ °C}$ (als TOL < -20 °C)	COPd		-
Bivalentietemperatuur	T_{biv}	-5,7	°C	Min. buitenluchttemperatuur	TOL	-10,0	°C
Capaciteit cyclusinterval	P_{cyc}		kW	Efficiëntie cyclusinterval	COPcyc		-
Degradatiecoëfficiënt	C_{dh}	0,99	-	Max. aanvoertemperatuur	WTOL	65,0	°C
Stroomverbruik in andere standen dan de actieve stand				Bijverwarming			
Uit-stand	P_{OFF}	0,002	kW	Nominaal verwarmingsvermogen	P_{sup}	8,2	kW
Uit-stand thermostaat	P_{TO}	0,050	kW				
Stand-bymodus	P_{SB}	0,007	kW	Type ingaande energie	Elektrisch		
Carterverwarmingsstand	P_{CK}	0,080	kW				
Overige punten							
Capaciteitsregeling	Veranderlijk			Nominale luchtstroom (lucht-water)			m ³ /h
Geluidsniveau, binnen/buiten	L_{WA}	47 / -	dB	Nominaal debiet klimaatsysteem		4,07	m ³ /h
Jaarlijks energieverbruik	Q_{HE}	25 093	kWh	Brine debiet brine-water of water-water warmtepompen		7,77	m ³ /h
Contactgegevens	NIBE Energy Systems – Box 14 – Hannabadsvägen 5 – 285 21 Markaryd – Sweden						

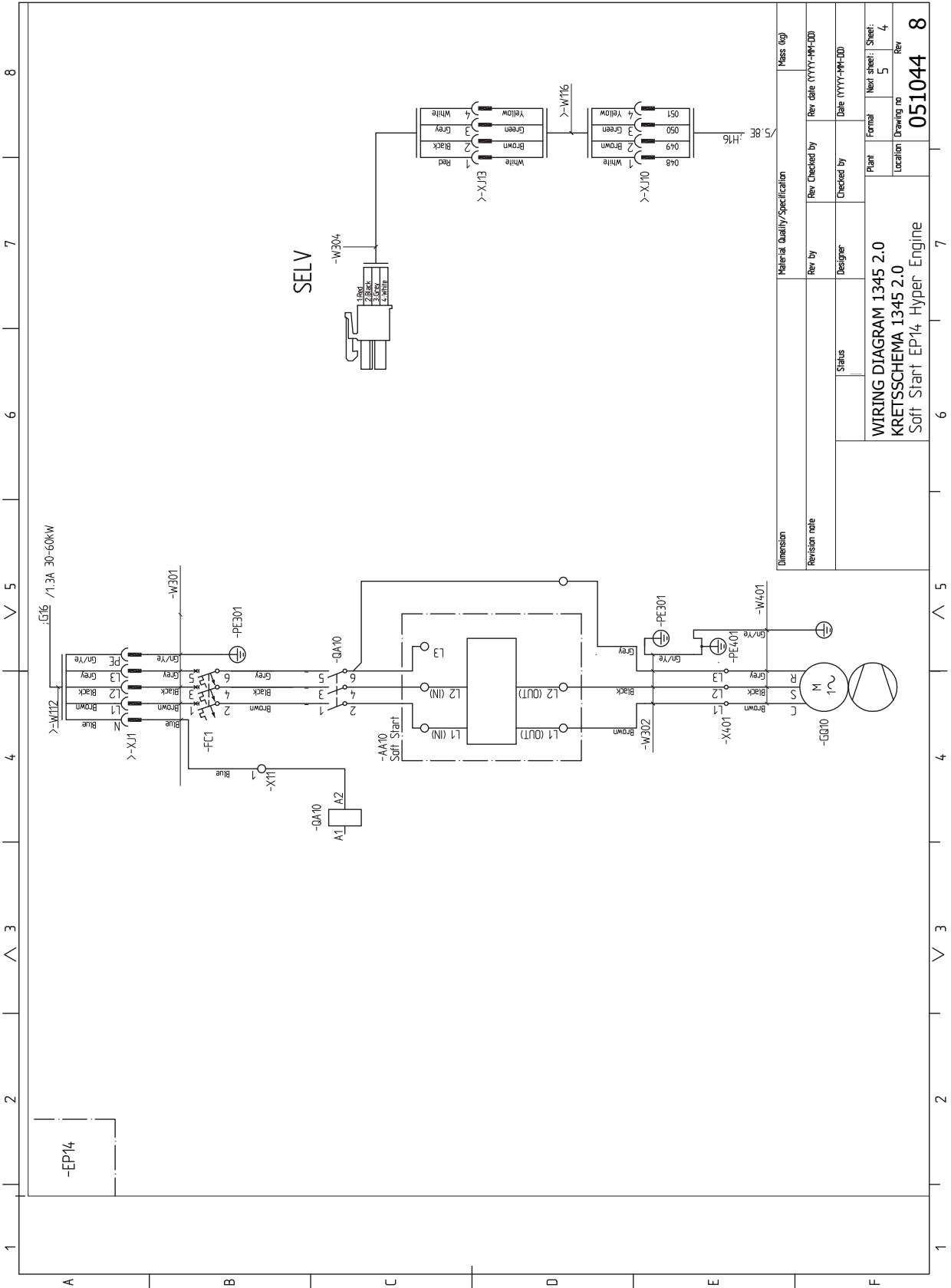
Model leverancier				F1345-60			
Type warmtepomp	<input type="checkbox"/> Lucht-water <input type="checkbox"/> Ventilatielucht-water <input checked="" type="checkbox"/> Brine-water <input type="checkbox"/> Water-water						
Lage-temperatuurwarmtepomp	<input type="checkbox"/> Ja <input checked="" type="checkbox"/> Nee						
Geïntegreerde dompelverwarmer voor bijverwarming	<input type="checkbox"/> Ja <input checked="" type="checkbox"/> Nee						
Combinatieverwarming warmtepomp	<input type="checkbox"/> Ja <input checked="" type="checkbox"/> Nee						
Klimaat	<input checked="" type="checkbox"/> Gemiddeld <input type="checkbox"/> Koud <input type="checkbox"/> Warm						
Temperatuurtoepassing	<input checked="" type="checkbox"/> Medium (55 °C) <input type="checkbox"/> Laag (35 °C)						
Toegepaste standaarden	EN-14825						
Nominaal verwarmingsvermogen	Prated	67	kW	Jaarenergiezuinigheid ruimteverwarming	η_s	138	%
Opgegeven capaciteit voor ruimteverwarming bij deellast en een buitentemperatuur T_j				Opgegeven prestatiecoëfficiënt voor ruimteverwarming bij deellast en een buitentemperatuur T_j			
$T_j = -7\text{ °C}$	Pdh	54,8	kW	$T_j = -7\text{ °C}$	COPd	3,17	-
$T_j = +2\text{ °C}$	Pdh	56,6	kW	$T_j = +2\text{ °C}$	COPd	3,62	-
$T_j = +7\text{ °C}$	Pdh	29,2	kW	$T_j = +7\text{ °C}$	COPd	4,06	-
$T_j = +12\text{ °C}$	Pdh	29,8	kW	$T_j = +12\text{ °C}$	COPd	4,31	-
$T_j = \text{biv}$	Pdh	55,2	kW	$T_j = \text{biv}$	COPd	3,26	-
$T_j = \text{TOL}$	Pdh	54,1	kW	$T_j = \text{TOL}$	COPd	3,03	-
$T_j = -15\text{ °C}$ (als TOL < -20 °C)	Pdh		kW	$T_j = -15\text{ °C}$ (als TOL < -20 °C)	COPd		-
Bivalentietemperatuur	T_{biv}	-5,4	°C	Min. buitenluchttemperatuur	TOL	-10,0	°C
Capaciteit cyclusinterval	P_{cyc}		kW	Efficiëntie cyclusinterval	COPcyc		-
Degradatiecoëfficiënt	C_{dh}	0,99	-	Max. aanvoertemperatuur	WTOL	65,0	°C
Stroomverbruik in andere standen dan de actieve stand				Bijverwarming			
Uit-stand	P_{OFF}	0,002	kW	Nominaal verwarmingsvermogen	P_{sup}	12,9	kW
Uit-stand thermostaat	P_{TO}	0,060	kW				
Stand-bymodus	P_{SB}	0,007	kW	Type ingaande energie	Elektrisch		
Carterverwarmingsstand	P_{CK}	0,080	kW				
Overige punten							
Capaciteitsregeling	Veranderlijk			Nominale luchtstroom (lucht-water)			
Geluidsniveau, binnen/buiten	L_{WA}	47 / -	dB	Nominaal debiet klimaatsysteem		5,83	m ³ /h
Jaarlijks energieverbruik	Q_{HE}	38 048	kWh	Brine debiet brine-water of water-water warmtepompen		10,87	m ³ /h
Contactgegevens	NIBE Energy Systems – Box 14 – Hannabadsvägen 5 – 285 21 Markaryd – Sweden						

Elektrisch schema

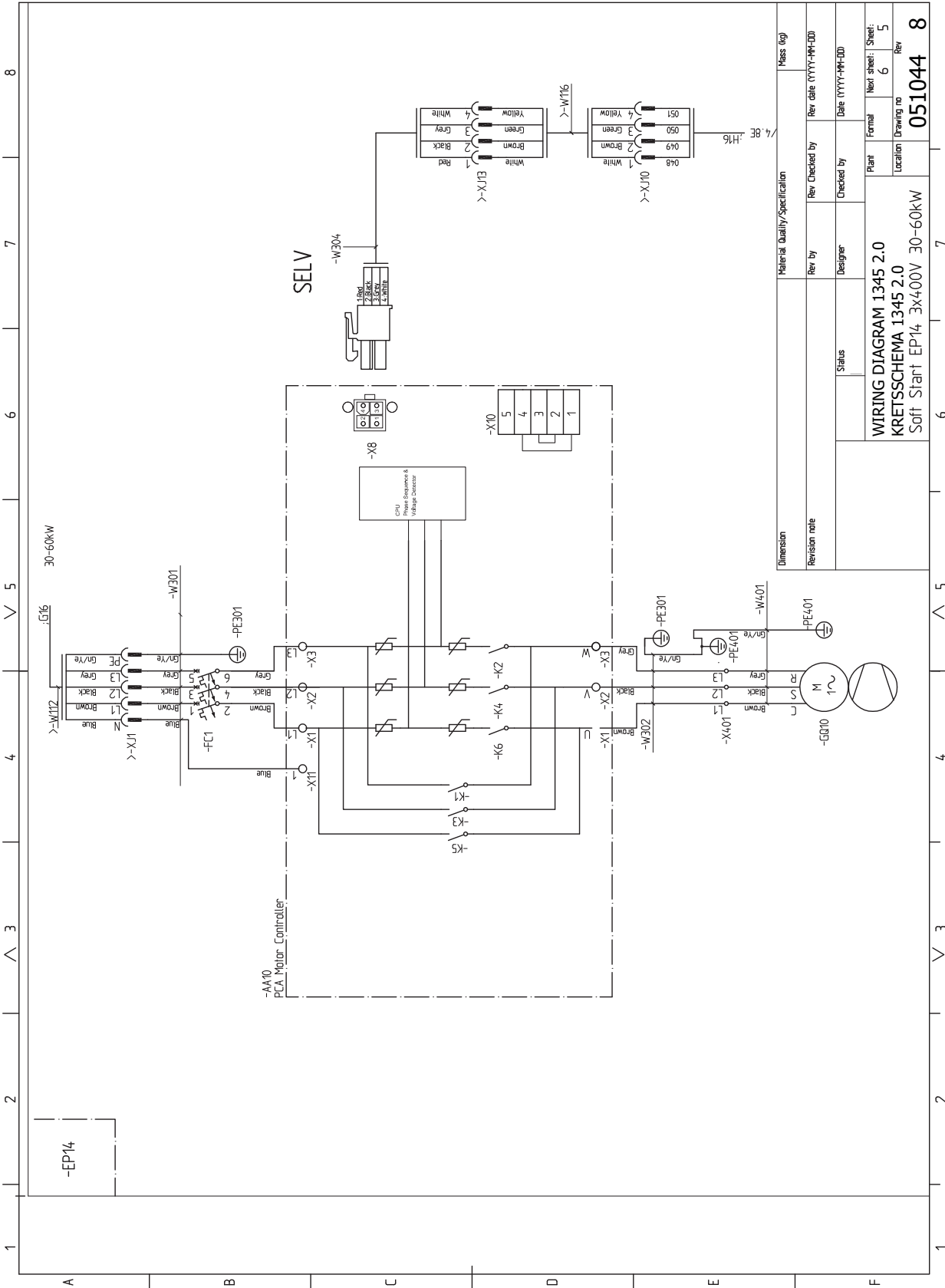




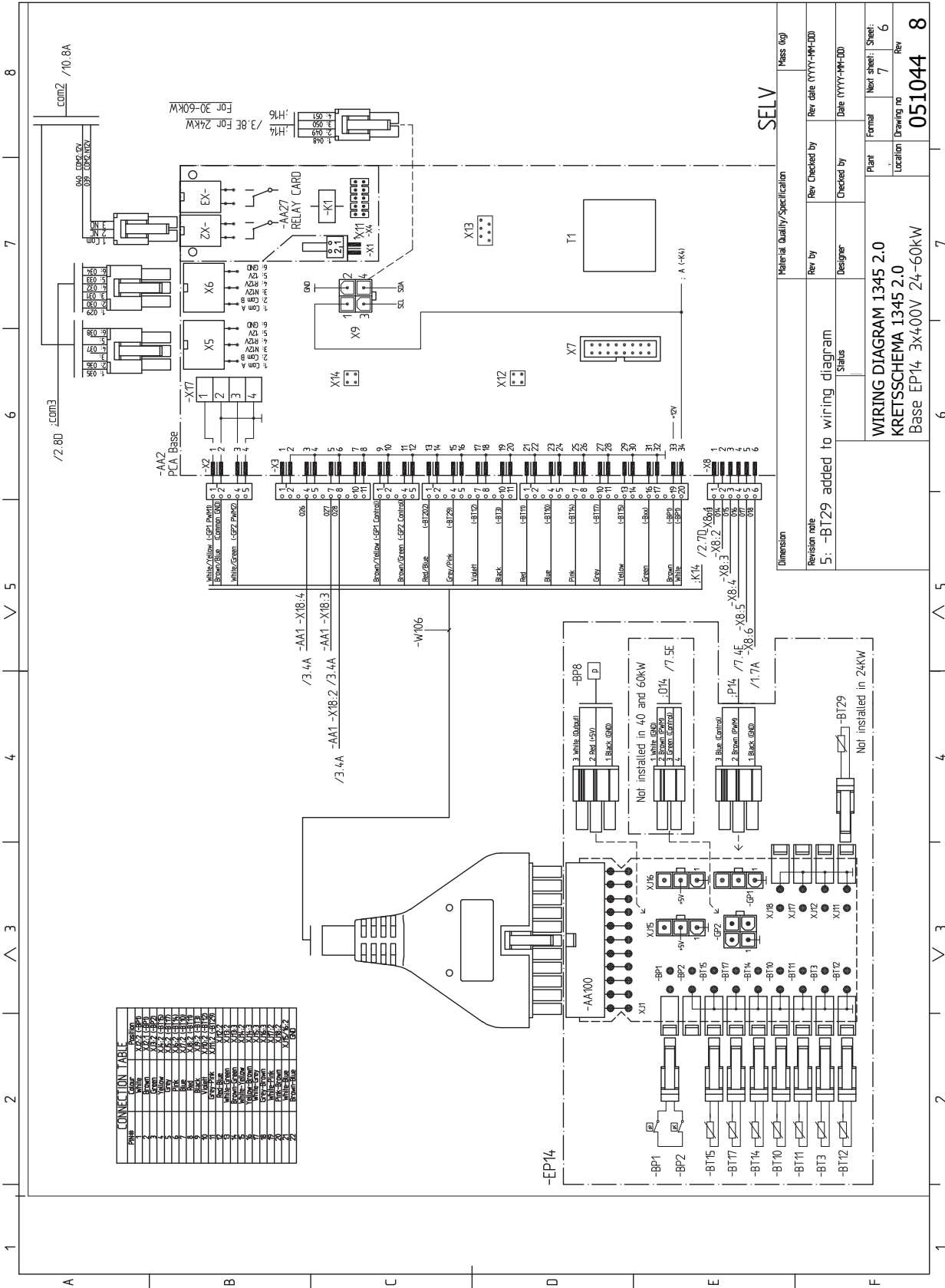
Material	Quality/Specification	Mass (kg)
Revision note	Rev. by	Rev. date (YYYY-MM-DD)
	Designer	Date (YYYY-MM-DD)
	Status	
WIRING DIAGRAM 1345 2.0 KRETSSCHEMA 1345 2.0 Soft Start EP14_3x400V_24kW		
Plant	Formal	Next sheet / Sheet
Location	Drawing no	Rev
	051044	8



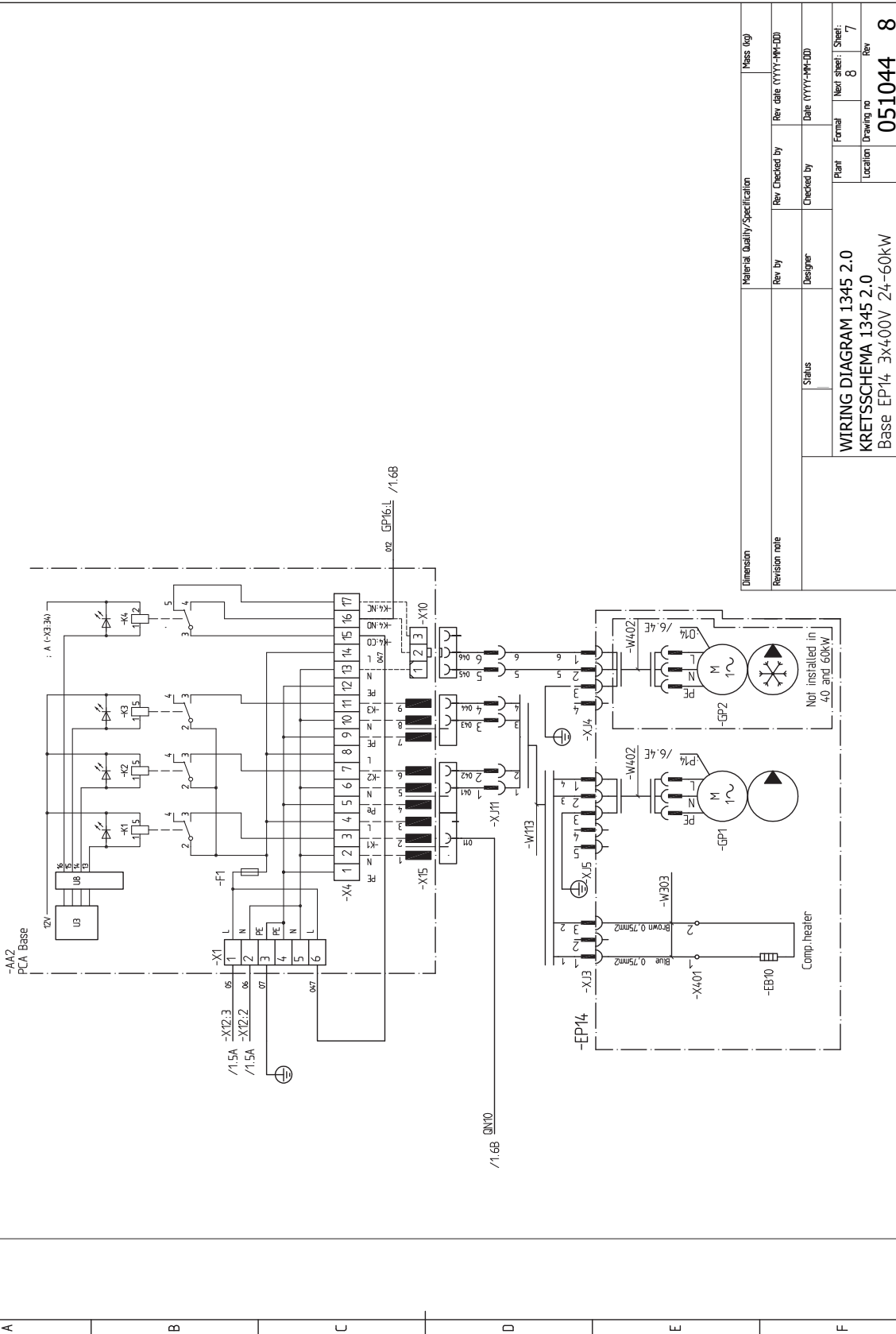
Dimension	Material Quality/Specification		Mass (kg)	
Revision note	Rev. by	Rev. Checked by	Rev. date (YYYY-MM-DD)	
	Designer	Checked by	Date (YYYY-MM-DD)	
	Status			
WIRING DIAGRAM 1345 2.0		Plant	Formal	Next sheet: Sheet: 4
KRETSSCHEMA 1345 2.0		Location	Drawing no	Rev
Soft Start EP14 Hyper Engine				
				051044 8



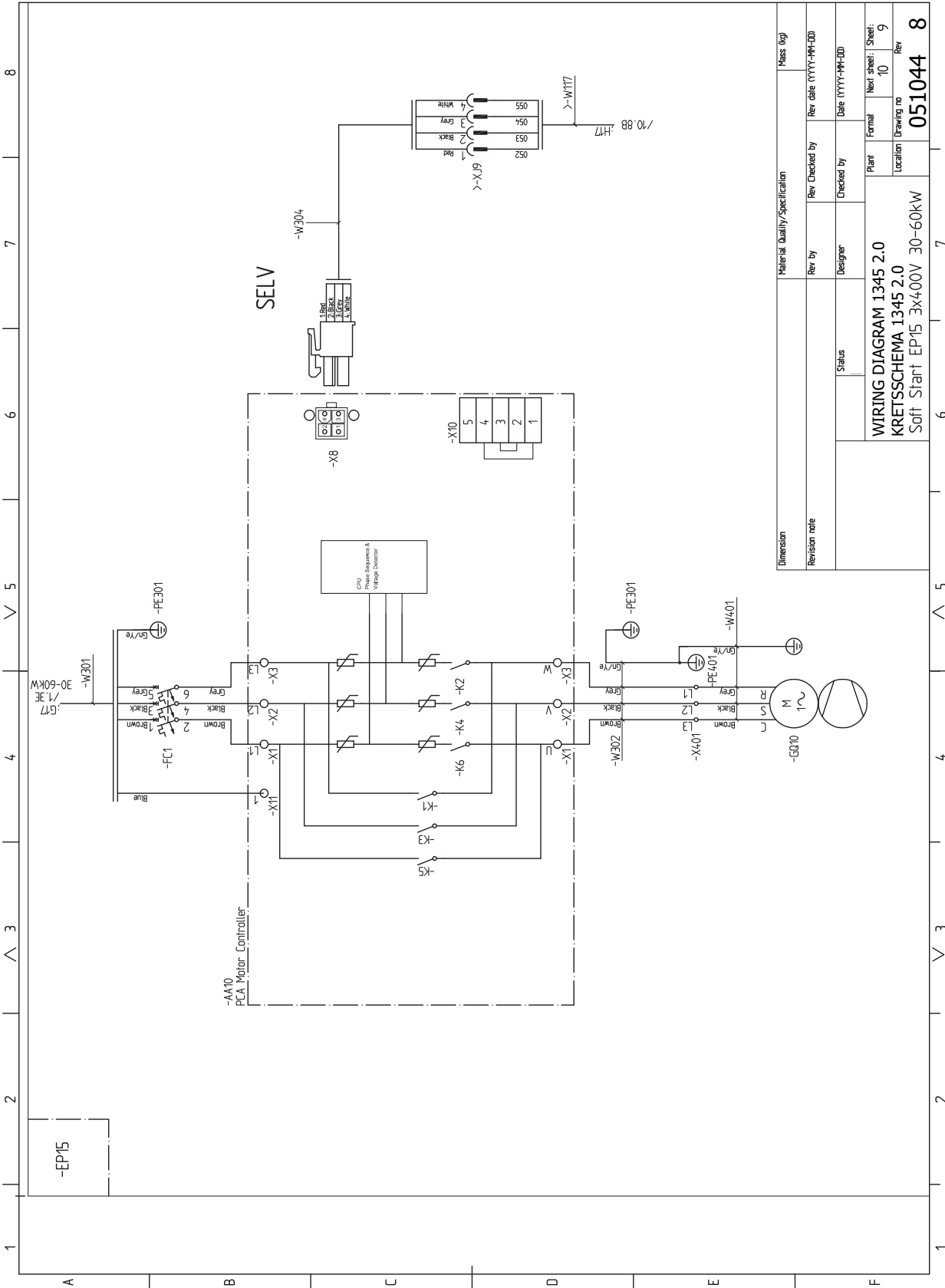
Dimension	Material Quality/Specification		Mass (kg)
Revision note	Rev. By	Rev. Checked by	Rev. date (YYYY-MM-DD)
	Designer	Checked by	Date (YYYY-MM-DD)
	Status		
WIRING DIAGRAM 1345 2.0		Plant	Formal
KRETSSCHEMA 1345 2.0		Location	Next sheet: Sheet
Soft Start EP14_3x400V_30-60kW		Drawing no	6
		Rev	5
			8



1 2 3 4 5 6 7 8



Dimension	Material Quality/Specification			Mass (kg)
Revision note	Rev. By	Rev. Checked by	Rev. Date (YYYY-MM-DD)	
	Designer	Checked by	Date (YYYY-MM-DD)	
	Status			
WIRING DIAGRAM 1345 2.0 KRETSSCHEMA 1345 2.0 Base EP14_ 3x400V 24-60KW			Plant	Formal
			Location	Next sheet: Sheet:
				8 7
			Drawing no	Rev
			051044	8

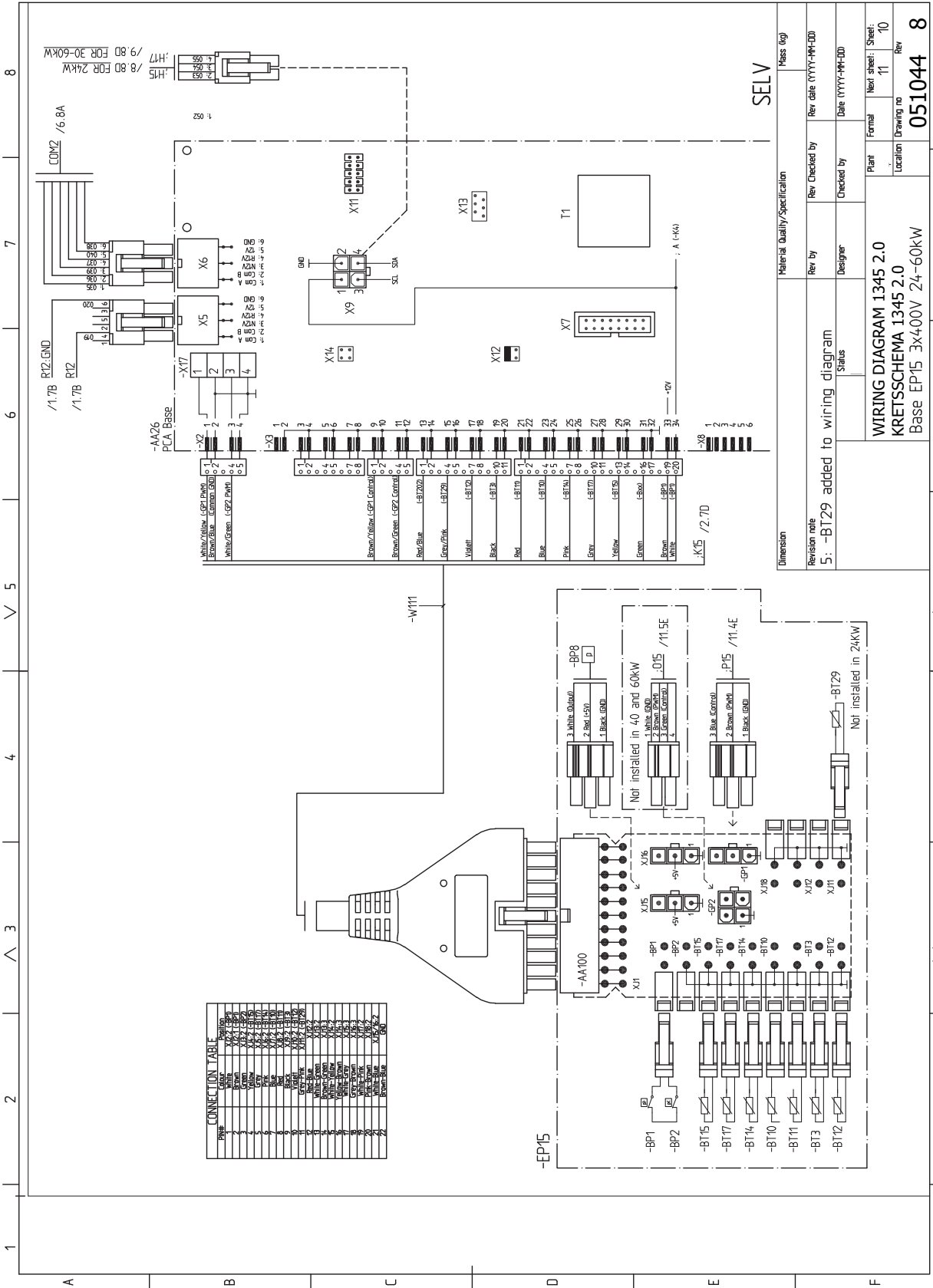


Dimension	Material Quality/Specification	Mass (kg)
Revision note	Rev. by	Rev. Checked by
	Designer	Checked by
	Status	Date (YYYY-MM-DD)
		Rev. date (YYYY-MM-DD)
		Rev. sheet: 1
		Sheet: 9
		Formal
		Location
		Drawing no
		051044
		Rev
		8

WIRING DIAGRAM 1345 2.0
 KRETSSCHEMA 1345 2.0
 Soft Start EP15 3x400V 30-60kW

1 2 3 4 5 6 7 8

A B C D E F



CONNECTION TABLE

Pin#	Color	Position
1	Black	X17 L1
2	White	X17 L2
3	Green	X17 L3
4	Red	X17 L4
5	Blue	X17 L5
6	Yellow	X17 L6
7	Green	X17 L7
8	Red	X17 L8
9	White	X17 L9
10	Black	X17 L10
11	White	X17 L11
12	Black	X17 L12
13	White	X17 L13
14	Black	X17 L14
15	White	X17 L15
16	Black	X17 L16
17	White	X17 L17
18	Black	X17 L18
19	White	X17 L19
20	Black	X17 L20
21	White	X17 L21
22	Black	X17 L22
23	White	X17 L23
24	Black	X17 L24
25	White	X17 L25
26	Black	X17 L26
27	White	X17 L27
28	Black	X17 L28
29	White	X17 L29
30	Black	X17 L30
31	White	X17 L31
32	Black	X17 L32
33	White	X17 L33
34	Black	X17 L34
35	White	X17 L35
36	Black	X17 L36
37	White	X17 L37
38	Black	X17 L38
39	White	X17 L39
40	Black	X17 L40
41	White	X17 L41
42	Black	X17 L42
43	White	X17 L43
44	Black	X17 L44
45	White	X17 L45
46	Black	X17 L46
47	White	X17 L47
48	Black	X17 L48
49	White	X17 L49
50	Black	X17 L50
51	White	X17 L51
52	Black	X17 L52
53	White	X17 L53
54	Black	X17 L54
55	White	X17 L55
56	Black	X17 L56
57	White	X17 L57
58	Black	X17 L58
59	White	X17 L59
60	Black	X17 L60
61	White	X17 L61
62	Black	X17 L62
63	White	X17 L63
64	Black	X17 L64
65	White	X17 L65
66	Black	X17 L66
67	White	X17 L67
68	Black	X17 L68
69	White	X17 L69
70	Black	X17 L70
71	White	X17 L71
72	Black	X17 L72
73	White	X17 L73
74	Black	X17 L74
75	White	X17 L75
76	Black	X17 L76
77	White	X17 L77
78	Black	X17 L78
79	White	X17 L79
80	Black	X17 L80
81	White	X17 L81
82	Black	X17 L82
83	White	X17 L83
84	Black	X17 L84
85	White	X17 L85
86	Black	X17 L86
87	White	X17 L87
88	Black	X17 L88
89	White	X17 L89
90	Black	X17 L90
91	White	X17 L91
92	Black	X17 L92
93	White	X17 L93
94	Black	X17 L94
95	White	X17 L95
96	Black	X17 L96
97	White	X17 L97
98	Black	X17 L98
99	White	X17 L99
100	Black	X17 L100

SELV

Material Quality/Specification: Mass (kg)

Revision note: S: -BT29 added to wiring diagram

Rev. Checked by: Rev. Date (YYYY-MM-DD)

Checked by: Designer: Date (YYYY-MM-DD)

Status

WIRING DIAGRAM 1345 2.0

KRETSSCHEMA 1345 2.0

Base EP15 3x400V 24-60KW

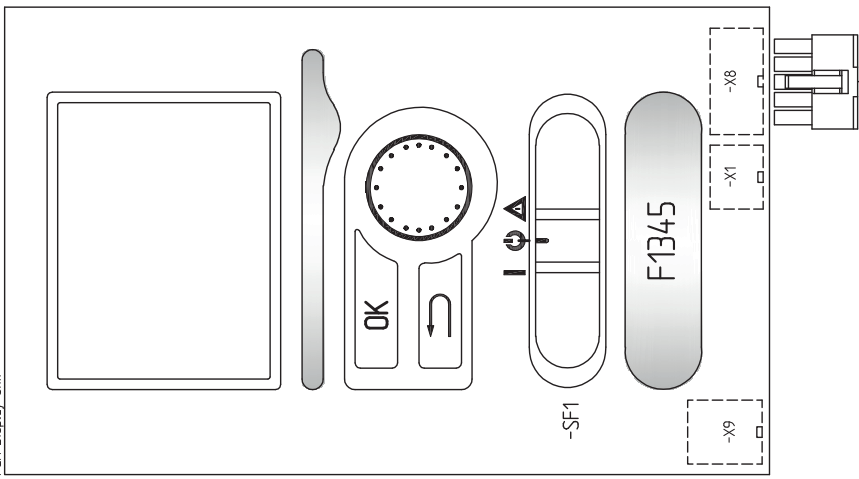
Formal: Next sheet: 11

Location: Drawing no: 051044

Rev: 8

1 2 3 4 5 6 7 8

-AA4
PCA Display Unit



SELV

/2.80 :cont4
-W105

Dimension	Material Quality/Specification		Mass (kg)
Revision note	Rev. by	Rev. Checked by	Rev. date (YYYY-MM-DD)
	Designer	Checked by	Date (YYYY-MM-DD)
	Status	Plant	Formal
		Location	Next sheet: Sheet: 12
			Drawing no
			Rev
			051044
			8

Index

- A**
 - Aansluiten van het afgiftesysteem, 21
 - Aansluiten van stroomsensoren, 29
 - Aansluitingen, 26
 - Aansluiting van de leidingen, 17
 - Aansluitopties, 22
 - Afmetingen en leidingaansluitingen, 18
 - Afmetingen leiding, 18
 - Algemeen, 17
 - Bronstelsysteem, 19
 - Symboolverklaring, 37
 - Systeemschema, 17
 - Aansluiting van meegeleverde bronpomp, 27
 - Aansluitopties, 22
 - Accessoires, 46
 - Accessoires aansluiten, 36
 - Achteraf afstellen en ontluichten, 39
 - Grafiek pompcapaciteit, bronsysteem, handmatige regeling, 39, 41
 - Pompafstelling, automatische regeling, 39
 - Pompafstelling, handmatige regeling, 39
 - Afmetingen en aansluitingen, 48
 - Afmetingen en leidingaansluitingen, 18
 - Afmetingen leiding, 18
 - Automatische zekering, 25
- B**
 - Belangrijke informatie, 4
 - Terugwinning, 8
 - Veiligheidsinformatie, 4
 - Bezorging en verwerking, 10
 - Geleverde componenten, 11
 - Installatiegebied, 11
 - Montage, 10
 - Transport, 10
 - Bronstelsysteem, 19
 - Buitensensor, 27
- C**
 - Compressormodule, 15
- D**
 - De boiler aansluiten, 21
- E**
 - Elektrische aansluitingen, 25
 - Aansluitingen, 26
 - Aansluiting van meegeleverde bronpomp, 27
 - Accessoires aansluiten, 36
 - Algemeen, 25
 - Automatische zekering, 25
 - Buitensensor, 27
 - Externe aansluitopties (AUX), 33
 - Externe regelspanning voor het regelsysteem, 26
 - Kabelslot, 26
 - Master/Slave, 28
 - Motorbeveiliging, 25
 - myUplink, 33
 - Optionele aansluitingen, 28
 - Relaisuitgang voor noodstand, 32
 - Ruimtevoeler, 30
 - Shuntgeregelde bijverwarming, 31–32
 - Spanningaansluiting, 26
 - Stapgeregelde bijverwarming, 31
 - Temperatuursensor, verbinding externe stroom, 28
 - Temperatuursensor, warmtapwater verwarmen, 27
 - Vermogensregeling, 29
 - Wisselkleppen, 33
 - Energie label
 - Gegevens voor energiezuinigheid, pakket, 52
 - Informatieblad, 52
 - Technische documentatie, 53
 - Externe aansluitopties
 - Mogelijke selectie AUX-ingangen, 34
 - Temperatuursensor, warm water bovenin, 28
 - Externe aansluitopties (AUX), 33
 - Extra circulatiepomp, 36
 - Indicatie koelmodus, 36
 - Optionele keuze AUX-uitgang (potentiaalvrij, variabel relais), 36
 - Regeling van grondwaterpomp, 36
 - Warmtapwatercirculatie, 36
 - Externe regelspanning voor het regelsysteem, 26
 - Extra circulatiepomp, 36
- G**
 - Geleverde componenten, 11
 - Grafiek pompcapaciteit, bronsysteem, handmatige regeling, 39, 41
- H**
 - Het ontwerp van de warmtepomp, 13
 - Lijst met onderdelen, 13
 - Locatie onderdelen, 13
 - Locatie onderdelen, compressormodule, 15
 - Onderdelenlijst, compressormodule, 15
- I**
 - Inbedrijfstelling en afstelling, 37
 - Instellen van pompsnelheden, 39
 - Startgids, 38
 - Voorbereidingen, 37
 - Vullen en ontluichten, 37
 - Indicatie koelmodus, 36
 - Inspectie van de installatie, 9
 - Installatiegebied, 11
- K**
 - Kabelslot, 26
 - Keurmerk, 5
 - Klimaatsysteem, 21
 - Koud en warm water
 - De boiler aansluiten, 21
- L**
 - Leidingaansluitingen
 - Koud en warm water
 - De boiler aansluiten, 21
 - Leiding- en ontluichtaansluitingen
 - Afgiftesysteem aansluiten, 21
 - Leiding- en ventilatieaansluitingen
 - Klimaatsysteem, 21
- M**
 - Master/Slave, 28
 - Mogelijke keuze AUX-uitgang (potentiaalvrij, variabel relais), 36
 - Mogelijke selectie AUX-ingangen, 34
 - Montage, 10
 - Motorbeveiliging, 25
 - Resetten, 25
 - myUplink, 33

O

Optionele aansluitingen, 28

P

Pompafstelling, automatische regeling, 39

 Bronstelsysteem, 39

 Klimaatstelsysteem, 39

Pompafstelling, handmatige regeling, 39

 Klimaatstelsysteem, 42

R

Regeling grondwaterpomp, 36

Relaisuitgang voor noodstand, 32

Ruimtevoeler, 30

S

Shuntgerregelde bijverwarming, 31–32

Spanningaansluiting, 26

Stappereguleerde bijverwarming, 31

Startgids, 38

Symbolen, 5

Symboolverklaring, 37

Systeemschema, 17

T

Technische gegevens, 48–49

 Afmetingen en aansluitingen, 48

 Bedradingschema, 3x400 V 24 kW
 Bedradingschema, 3x400 V 28 kW, 57

 Technische gegevens, 49

 Werkbereik warmtepomp, 50

Temperatuursensor, verbinding externe stroom, 28

Temperatuursensor, warmtapwater verwarmen, 27

Temperatuursensor, warm water bovenin, 28

Transport, 10

V

Veiligheidsinformatie, 4

 CE-merk, 5

 Inspectie van de installatie, 9

 Symbolen, 5

 Veiligheidsmaatregelen, 5

Veiligheidsmaatregelen, 5

Vermogensschakelaar, 29

Vorbereidingen, 37

Vullen en ontluichten, 37

 Symboolverklaring, 37

 Vullen en ontluichten van het bronsysteem, 37

 Vullen en ontluichten van het klimaatstelsysteem, 37

Vullen en ontluichten van het bronsysteem, 37

Vullen en ontluichten van het klimaatstelsysteem, 37

W

Warmtapwatercircuit, 36

Werkbereik warmtepomp, 50

Wisselkleppen, 33

Contactgegevens

AUSTRIA

KNV Energietechnik GmbH
Gahberggasse 11, 4861 Schörfling
Tel: +43 (0)7662 8963-0
mail@knv.at
knv.at

FINLAND

NIBE Energy Systems Oy
Juurakkotie 3, 01510 Vantaa
Tel: +358 (0)9 274 6970
info@nibe.fi
nibe.fi

GREAT BRITAIN

NIBE Energy Systems Ltd
3C Broom Business Park,
Bridge Way, S41 9QG Chesterfield
Tel: +44 (0)330 311 2201
info@nibe.co.uk
nibe.co.uk

POLAND

NIBE-BIAWAR Sp. z o.o.
Al. Jana Pawla II 57, 15-703 Bialystok
Tel: +48 (0)85 66 28 490
biawar.com.pl

CZECH REPUBLIC

Družstevní závody Dražice - strojírna
s.r.o.
Dražice 69, 29471 Benátky n. Jiz.
Tel: +420 326 373 801
nibe@nibe.cz
nibe.cz

FRANCE

NIBE Energy Systems France SAS
Zone industrielle RD 28
Rue du Pou du Ciel, 01600 Reyrieux
Tél: 04 74 00 92 92
info@nibe.fr
nibe.fr

NETHERLANDS

NIBE Energietechnik B.V.
Energieweg 31, 4906 CG Oosterhout
Tel: +31 (0)168 47 77 22
info@nibenl.nl
nibenl.nl

SWEDEN

NIBE Energy Systems
Box 14
Hannabadsvägen 5, 285 21 Markaryd
Tel: +46 (0)433-27 30 00
info@nibe.se
nibe.se

DENMARK

Vølund Varmeteknik A/S
Industrivej Nord 7B, 7400 Herning
Tel: +45 97 17 20 33
info@volundvt.dk
volundvt.dk

GERMANY

NIBE Systemtechnik GmbH
Am Reiherpfahl 3, 29223 Celle
Tel: +49 (0)5141 75 46 -0
info@nibe.de
nibe.de

NORWAY

ABK-Qviller AS
Brobekkveien 80, 0582 Oslo
Tel: (+47) 23 17 05 20
post@abkqviller.no
nibe.no

SWITZERLAND

NIBE Wärmetechnik c/o ait Schweiz AG
Industriepark, CH-6246 Altishofen
Tel. +41 (0)58 252 21 00
info@nibe.ch
nibe.ch

Voor landen die niet in deze lijst staan, kunt u contact opnemen met NIBE Sweden of kunt u kijken op nibe.eu voor meer informatie.

