

Handleiding voor installateur



# Ventilatieluchtwarmtepomp

**NIBE F470** Roestvrij

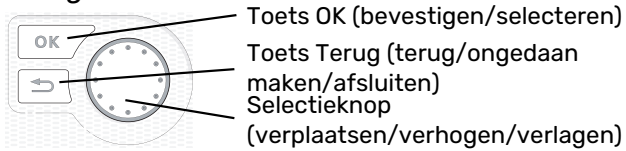
---



IHB NL 2340-1  
831038

## Snelgids

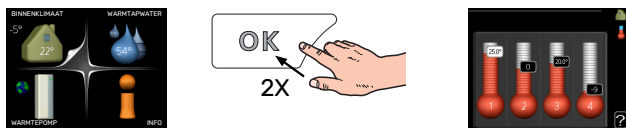
### Navigatie



Een gedetailleerde uitleg van de toetsfuncties vindt u op pagina 43.

Het bladeren door de menu's en het verrichten van diverse instellingen wordt beschreven op pagina 45.

### Het binnenklimaat instellen



De modus voor het instellen van de binnentemperatuur opent u door in de startmodus in het hoofdmenu twee keer de OK-knop in te drukken.

### Warmtapwatervolume verhogen



Om de hoeveelheid warm water tijdelijk te verhogen, draait u de selectieknop eerst naar menu 2 (waterdruppel) en drukt u vervolgens 2 keer op de OK-knop.

# Inhoudsopgave

1	Belangrijke informatie	4	Inbedrijfstelling en inspectie	34
	Veiligheidsinformatie	4	De stooklijn instellen	41
	Symbolen	4		
	Keurmerk	4	7 Bediening - Inleiding	43
	Verwerking	4	Bedieningseenheid	43
	Veiligheidsmaatregelen	5	Menusysteem	44
	Serienummer	9		
	Terugwinning	10	8 Regeling - Menu's	47
	Inspectie van de installatie	11	Menu 1 - BINNENKLIMAAT	47
2	Bezorging en verwerking	12	Menu 2 - WARMTAPWATER	47
	Transport	12	Menu 3 - INFO	48
	Montage	12	Menu 4 - WARMTEPOMP	48
	Geleverde componenten	13	Menu 5 - SERVICE	49
	Verwijderen van de buitenmantel	13	9 Service	54
	Verwijdering van onderdelen van de isolatie.	14	Onderhoud	54
			Servicehandelingen	54
3	Het ontwerp van de warmtepomp	15	10 Storingen in comfort	58
	Algemeen	15	Infomenu	58
	Luchtbehandelingseenheid en compressormodule	17	Alarm beheren	58
			Problemen oplossen	58
4	Leiding- en ontluchtaansluitingen	18	11 Accessoires	61
	Algemene leidingaansluitingen	18	12 Technische gegevens	62
	Afmetingen en leidingaansluitingen	19	Afmetingen	62
	Symbolverklaring	20	Technische specificaties	63
	Afgiftesysteem	20	Energielabel	65
	Koud en warm water	20	Elektrisch schema	67
	Toevoerluchtopparaat	20	Index	73
	Alternatieve installatie	21	Contactgegevens	75
	Algemene ventilatieaansluiting	22		
	Ventilatiestroom	22		
	Ontluchting aanpassen	22		
	Afmetingen en ventilatieaansluitingen	23		
5	Elektrische aansluitingen	24		
	Algemeen	24		
	Aansluitingen	26		
	Instellingen	28		
	Optionele aansluitingen	29		
	Accessoires aansluiten	32		
6	Inbedrijfstelling en afstelling	33		
	Vorbereidingen	33		
	Vullen en ontluchten	33		

# Belangrijke informatie

## Veiligheidsinformatie

In deze handleiding worden de installatie- en onderhouds-procedures voor uitvoering door specialisten beschreven.

De handleiding moet bij de klant worden achtergelaten.

Zie voor de nieuwste versie van de productdocumentatie [nibenl.nl](http://nibenl.nl).

Dit apparaat kan worden gebruikt door kinderen vanaf 8 jaar of door personen met beperkingen van psychische, zintuiglijke of lichamelijke aard, of door personen met gebrek aan kennis en ervaring, wanneer zij onder toezicht staan en instructies hebben ontvangen om het apparaat veilig te gebruiken en zij de bijkomende gevaren begrijpen. Kinderen mogen niet met het apparaat spelen. Het reinigen en onderhoud dat door de gebruiker mag worden uitgevoerd, kan niet zonder toezicht door kinderen worden uitgevoerd.

Dit is een vertaling van de originele handleiding. De handleiding mag niet worden vertaald zonder goedkeuring van NIBE.

Rechten om ontwerpwijzigingen door te voeren zijn voorbehouden.

©NIBE 2023.

Er kan water uit het overstortventiel druppelen. Er loopt een af fabriek gemonteerde overstortleiding van het overstortventiel naar een overstortkom. Leid vanaf de overstortkom een overstortleiding naar een geschikte afvoer. De overstortleiding moet over de hele lengte aflopen - om waterzakken te voorkomen - en hij moet vorstbestendig zijn.

F470 moet worden geïnstalleerd via een werkschakelaar. De kabeldikte moet berekend zijn op de gebruikte zekeringcapaciteit.

## Symbolen

Uitleg van symbolen die in deze handleiding gebruikt kunnen worden.



### PAS OP!

Dit symbool duidt aan dat een persoon of de machine ernstig gevaar loopt.



### Voorzichtig!

Dit symbool duidt aan dat een persoon of de machine gevaar loopt.



### LET OP!

Dit symbool duidt belangrijke informatie aan over zaken waar u rekening mee moet houden tijdens installeren of onderhouden van de installatie.



### TIP

Dit symbool duidt tips aan om het gebruik van het product te vergemakkelijken.

## Keurmerk

Uitleg van symbolen die op label(s) van het product kunnen staan.



Brandgevaar!



Lees de gebruikershandleiding.



Lees de installateurshandleiding.

## Verwerking

De warmtepomp bevat een zeer brandbaar koudemiddel. Wees daarom extra voorzichtig tijdens het behandelen, installeren, onderhouden, schoonmaken en verwijderen om schade aan het koudemiddelsysteem te voorkomen en de kans op lekkage te minimaliseren.



Voorzichtig!

Werkzaamheden aan koudemiddel-systemen moeten worden uitgevoerd door personeel met kennis en ervaring op het gebied van brandbare koudemiddelen.

## Veiligheidsmaatregelen



PAS OP!

Gebruik geen middelen om het proces van ontdooien of reinigen te versnellen, anders dan degene die door de fabrikant worden aanbevolen.

Het apparaat moet worden opgeslagen in een ruimte zonder permanente ontstekingsbronnen (bijv. open vuur, een actieve gasinstallatie of een actieve elektrische boiler).

Lek prikken of verbranden is niet toegestaan.

Denk eraan dat het koudemiddel reukloos kan zijn

## ALGEMEEN

Het installeren van leidingen moet tot een minimum worden beperkt.

## TERREINCONTROLES

Voordat met werkzaamheden aan systemen met brandbare koudemiddelen wordt begonnen, moeten veiligheidscontroles worden verricht om te garanderen dat de kans op brand minimaal is.

## WERKMETHODE

De werkzaamheden moeten op een gecontroleerde manier worden verricht om de kans op contact met brandbare gassen of vloeistoffen tijdens de werkzaamheden te minimaliseren.

## ALGEMENE INFORMATIE BETREFFENDE HET WERKTERREIN

Al het onderhoudspersoneel en iedereen in de directe nabijheid van het product moet worden geïnstrueerd over de aard van de te verrichten werkzaamheden. Verricht

geen werkzaamheden in afgesloten ruimtes. Het gebied rond de werkplek moet worden afgezet. Let erop dat het gebied veilig is en dat brandbare materialen zijn verwijderd.

## CONTROLE OP DE AANWEZIGHEID VAN KOUEMIDDEL

Controleer voorafgaand aan en tijdens de werkzaamheden met een geschikte koudemiddeldetector of er koudemiddel in het gebied aanwezig is om de servicemonteur te attenderen op een eventueel ontbrandbaar milieu. Let erop dat de koudemiddeldetector geschikt is voor de detectie van brandbare koudemiddelen en dus geen vonken afgeeft of anderszins tot ontbranding kan leiden.

## AANWEZIGHEID VAN BRANDBLUSSERS

Houd bij las-, schuur- of slijpwerkzaamheden aan de warmtepomp een poeder- of CO<sub>2</sub>-blusser bij de hand.

## AFWEZIGHEID VAN ONTSTEKINGSBRONNEN

In leidingen die zijn aangesloten op de unit mogen geen potentiële ontstekingsbronnen zitten.

Iedereen die werkzaamheden verricht aan de aansluitingen van het koudemiddelsysteem, waaronder het blootleggen van leidingen waarin zich brandbaar koudemiddel bevindt of bevond, mag geen ontstekingsbronnen gebruiken die tot brand of explosie kunnen leiden.

Alle mogelijke ontstekingsbronnen, waaronder roken, moeten op een veilige afstand van de servicewerkplek met eventuele koudemiddellekkage plaatsvinden. Voorafgaand aan de werkzaamheden moet het gebied rond het systeem worden gecontroleerd op ontbrandingsgevaaren. Hang "Niet roken"-borden op.

## GEVENTILEERDE ZONE

Zie erop toe dat de werkzaamheden buitenshuis worden verricht of dat de werkplek is geventileerd, voordat het systeem wordt geopend en voordat las-, schuur of slijpwerkzaamheden worden verricht. Het ge-

bied moet tijdens de werkzaamheden worden geventileerd. Eventueel vrijkomend koudemiddel moet direct naar buiten worden afgevoerd.

### **KOELUITRUSTING CONTROLEREN**

Vervangende elektrische onderdelen moeten afgestemd zijn op het doel en voorzien zijn van de juiste technische specificaties. Volg altijd de richtlijnen van de fabrikant inzake onderhoud en service. Neem bij twijfel contact op met de technische afdeling van de fabrikant.

Voer de volgende controles uit aan installaties waarin brandbare koudemiddelen worden gebruikt.

- De daadwerkelijke vulhoeveelheid moet zijn afgestemd op de ruimte waarin de koudemiddelbevattende onderdelen worden geïnstalleerd.
- Ventilatie en afvoeren moeten correct zijn aangelegd en mogen geen blokkades bevatten.
- Bij het gebruik van een indirect koudemiddelcircuit moet worden gecontroleerd of het secundaire circuit koudemiddel bevat.
- Alle plaatjes en stickers op de uitrusting moeten zichtbaar en duidelijk zijn. Onduidelijke plaatjes, stickers e.d. moeten worden vervangen.
- Koudemiddelleidingen en -onderdelen moeten zo worden geplaatst, dat het niet waarschijnlijk is dat ze worden blootgesteld aan corroderende stoffen in geval deze leidingen en onderdelen niet zijn gemaakt van een corrosiebestendig materiaal of niet afdoende zijn afgeschermd tegen dergelijke corrosie.

### **ELEKTRISCHE UITRUSTING CONTROLEREN**

Reparaties aan en onderhoud van elektrische onderdelen moeten vooraf worden gegaan door initiële veiligheidscontroles en procedures om het onderdeel te controleren. Bij een storing die een mogelijk veiligheidsrisico inhoudt, mag het systeem pas weer elektrische voeding krijgen als de

storing is verholpen. Als de storing niet direct kan worden verholpen en het bedrijf niet kan worden onderbroken, moet een adequate, tijdelijke oplossing worden toegepast. Dit moet worden gemeld aan de eigenaar van het systeem, zodat alle partijen zijn geïnformeerd.

Bij de initiële veiligheidscontroles moeten de volgende controles worden verricht.

- De condensator moet drukloos worden gemaakt. Het drukloos maken moet veilig gebeuren om vonken te voorkomen.
- Er mogen geen stroomvoerende elektrische onderdelen of kabels blootliggen bij het bijvullen of opvangen van koudemiddel of het doorspoelen van het systeem.
- Het systeem moet continu geaard zijn.

### **AFGEDICHTE ONDERDELEN REPAREREN**

Bij het repareren van afgedichte onderdelen moet alle elektrische voeding worden ontkoppeld van de te repareren apparatuur voordat afgedichte afdekkingen e.d. worden verwijderd. Als het absoluut noodzakelijk is dat er tijdens de service elektrische voeding naar de apparatuur aanwezig is, moet er op de meest kritieke punten continu op lekken worden onderzocht om gevaarlijke situaties uit te sluiten.

Houd rekening met het volgende, zodat het omhulsel niet zodanig wordt gewijzigd dat het beschermingsniveau bij werkzaamheden met elektrische onderdelen wordt beïnvloed. Dit houdt in beschadiging aan kabels, onnodige aansluitingen, klemmenstroken die niet aan de originele specificaties voldoen, beschadigde pakkingen, onjuiste doorvoeren enz.

Zorg ervoor dat de apparatuur goed is bevestigd.

Controleer of de afdichtingen of afdichtmaterialen niet zodanig zijn verslechterd dat ze niet langer kunnen voorkomen dat brandbare gassen binnendringen. Reserveonderdelen moeten aan de specificaties van de fabrikant voldoen.





### Voorzichtig!

Het gebruik van siliconen afdichtingen kan de efficiëntie van bepaalde typen lekzoekapparatuur belemmeren. Onderdelen met een ingebouwde veiligheid hoeven voordat er met de werkzaamheden wordt gestart niet te worden geïsoleerd.

## BEDRADING

Controleer of de kabels niet onderhevig zijn aan slijtage, corrosie, overdruk, trillingen, scherpe randen of andere nadelige effecten van de omgeving. Houd ook rekening met de gevolgen van veroudering en aanhoudende trillingen van bronnen zoals compressoren of ventilatoren.

## LEKKAGETEST

De onderstaande lekdetectiemethoden zijn toegestaan voor systemen met brandbare koudemiddelen.

Er moeten elektronische lekdetectoren worden gebruikt om brandbare koudemiddelen op te sporen, maar de lekdetector is wellicht onvoldoende gevoelig zijn of moet misschien opnieuw worden gekalibreerd (de lekzoekapparatuur moet worden gekalibreerd in een gebied dat volledig vrij is van koudemiddel). De lekdetector mag geen potentiële bron van ontsteking zijn en moet geschikt zijn voor het betreffende koudemiddel. De lekzoekapparatuur moet zijn ingesteld op en gekalibreerd zijn voor het betreffende koudemiddel om te garanderen dat de gasconcentratie maximaal 25% bedraagt van de laagst ontvlambare concentratie (onderste ontvlambaarheidsgrens, OOG) van het betreffende koudemiddel.

Lekdetectievloeistoffen zijn geschikt voor gebruik met de meeste koudemiddelen. Het gebruik van chloorhoudende schoonmaakmiddelen dient echter te worden vermeden, aangezien chloor kan reageren met het koudemiddel en koperen leidingen kan aantasten.

Bij vermoeden van lekkage, verwijder/dooft u open vuur.

Als er een lek wordt gevonden waarvoor solderen nodig is, moet al het koudemiddel uit het systeem worden gehaald en worden opgeslagen in een apart reservoir. U kunt het koudemiddel ook gescheiden van de soldeerplek opslaan in een deel van het systeem - op veilige afstand van het lek - als dat deel van het systeem veilig kan worden afgesloten met afsluiters. Het systeem moet worden leeggemaakt volgens de instructies in het hoofdstuk "Verwijderen en aftappen".

## VERWIJDEREN EN AFTAPPEN

Bij het openen van een koelcircuit voor reparaties of een andere reden moeten de werkzaamheden op een conventionele manier worden verricht. Met het oog op het brandgevaar is het van belang best practice toe te passen. Volg de procedure hieronder:

1. Verwijder het koudemiddel
2. Spoel het circuit door met inert gas.
3. Tap het circuit af.
4. Spoel het systeem door met inert gas.
5. Maak het circuit open door middel van snijden of solderen.

Vang het koudemiddel op in de daarvoor bedoelde bakken. Maak het systeem schoon met zuurstofvrije stikstof om de unit veilig te maken. Het kan nodig zijn dit proces meerdere keren te herhalen. Gebruik geen perslucht en zuurstof.

Maak het systeem schoon. Doorbreek hiervoor het vacuüm in het systeem met zuurstofvrije stikstof, breng het systeem op werkdruk, laat de druk aan de atmosferische druk ontsnappen en trek het systeem weer vacuüm. Herhaal dit proces totdat er geen koudemiddelresten meer in het systeem zitten. Laat de druk na de laatste keer vullen met zuurstofvrije stikstof tot atmosferische druk zakken om met de werkzaamheden te kunnen beginnen. Dit type doorspoelen moet altijd worden uitgevoerd als las-, schuur- of slijpwerkzaamheden aan het leidingsysteem moeten worden verricht.

Let erop dat de afvoer van de vacuümpomp zich niet in de buurt van mogelijke ontstekingsbronnen bevindt en dat er voldoende ventilatie is bij de afvoer.

## **VULLEN**

In aanvulling op de standaard vulprocedures moeten de volgende handelingen worden verricht.

- Let erop dat bij het vullen van het systeem geen verschillende koudemiddelen worden gecombineerd. Slangen en leidingen moeten zo kort mogelijk worden gehouden om het koudemiddelvolume te minimaliseren.
- Reservoirs moeten worden opgeslagen op een geschikte plaats en volgens de instructies.
- Let erop dat het koelsysteem is geaard voordat dit met koudemiddel wordt gevuld.
- Merk het systeem als dit is afgevuuld (als het nog niet is gemerkt). Als de hoeveelheid afwijkt van de vooraf geïnstalleerde hoeveelheid, moeten de vooraf geïnstalleerde hoeveelheid, de toegevoegde extra hoeveelheid en de totale hoeveelheid worden aangegeven.
- Let erop dat het koelsysteem niet wordt overvuld.

Druktest het systeem met zuurstofvrije stikstof voordat het opnieuw wordt gevuld. Test het systeem na het vullen eerst op lekken voordat het in gebruik wordt genomen. Voer een extra lektest uit voordat het systeem wordt achtergelaten.

## **UITBEDRIJFNAME**

Voordat het apparaat buiten werking wordt gesteld, moet de monteur de apparatuur en alle onderdelen ervan altijd zeer goed kennen. Good practice schrijft voor dat al het koudemiddel veilig moet worden verzameld. Voordat het verzamelde koudemiddel kan worden hergebruikt, moeten olie- en koudemiddelmonsters worden genomen als die geanalyseerd moeten worden. Hier-voor is voeding nodig.

1. Verdiep u het systeem en het gebruik ervan.
2. Isoleer het systeem elektrisch.
3. Zie er voor aanvang van de procedure op toe dat:
  - de benodigde uitrusting voor het mechanisch verwerken van het koudemiddelreservoir aanwezig is
  - alle benodigde persoonlijke veiligheids-uitrusting beschikbaar is en correct wordt gebruikt
  - het opvangproces continu wordt bewaakt door een ter zake kundig persoon
  - de opvanguitrusting en de reservoirs aan de actuele standaarden voldoen.
4. Pomp het koudemiddelsysteem vacuüm, indien mogelijk.
5. Als vacuümpompen niet mogelijk is, moet een aftakking worden gemaakt om het koudemiddel uit de verschillende delen van het systeem te kunnen afvoeren.
6. Controleer vóór met aftappen wordt begonnen of het koudemiddelreservoir op de weegschaal staat.
7. Start het opvangsysteem en volg bij het opvangen de aanwijzingen van de fabrikant.
8. Overvul het reservoir niet (max. 80 % (volume) vloeibare inhoud).
9. Overschrijd de max. toegestane werkdruk van het reservoir niet, ook niet tijdelijk.
10. Als de reservoirs correct zijn gevuld en het proces is voltooid, moeten alle afsluiters van het systeem worden gesloten en moeten reservoirs en opvangsysteem direct van het systeem worden ontkoppeld.
11. Het opgevangen koudemiddel mag alleen na reiniging en controle in een ander systeem worden gebruikt.



## Keurmerk

Het systeem moet worden gemerkt om aan te geven dat het uit bedrijf is genomen en dat het koudemiddel is afgetapt. Bij het merken moeten datum en handtekening worden genoteerd. Controleer of het systeem is gemerkt om aan te geven dat er brandbaar koudemiddel in zit.

## Opvangen

Best practice schrijft voor dat al het koudemiddel veilig moet worden opgevangen als het koudemiddel uit het systeem is afgetapt met het oog op service of uitbedrijfname.

Het koudemiddel mag uitsluitend in geschikte koudemiddelreservoirs worden opgevangen. Zie erop toe dat het vereiste aantal reservoirs voor het totale systeemvolume aanwezig is. Alle te gebruiken reservoirs moeten bestemd zijn voor het opvangen van koudemiddel en gemerkt zijn voor dit koudemiddel (specifiek ontwikkeld voor het opvangen van koudemiddel). De reservoirs moeten zijn voorzien van correct werkende overdrukkleppen en afsluiters. Lege opvangreservoirs moeten leeg en, indien mogelijk, gekoeld zijn voor met opvangen wordt begonnen.

Het opvangsysteem moet correct werken en de aanwijzingen voor het systeem moeten bij de hand zijn. Het systeem moet geschikt zijn voor het opvangen van brandbaar koudemiddel.

Een correct werkende en gekalibreerde weegschaal moet ook bij de hand zijn.

Slangen moeten in goede staat zijn en zijn voorzien van lekkagebestendige snelkoppelingen. Controleer vóór gebruik van het opvangsysteem of dat systeem goed werkt en goed is onderhouden. Bijbehorende elektrische componenten moeten worden afgedicht om ontsteking te voorkomen bij een eventuele lekkage van koudemiddel. Neem bij twijfel altijd contact op met de fabrikant.

Retourneer het opgevangen koudemiddel in een geschikt reservoir aan de koudemiddeleverancier en voorzie dit van de relevante Waste Transfer Note. Meng koudemiddelen niet in opvangsystemen of reservoirs.

Als compressors of compressorolie moeten/moet worden verwijderd, moet erop toegezien worden dat het betreffende systeem tot een acceptabel niveau is afgetapt om te garanderen dat er geen brandbaar koudemiddel in het smeermiddel meer zit. Compressors moeten worden afgetapt voordat deze aan de leverancier worden geretourneerd. Alleen elektrische verwarming van het compressorhuis mag worden gebruikt om het aftappen te versnellen. Tap olie op een veilige manier uit het systeem af.

## DIVERSEN

Maximale hoeveelheid koudemiddel: Zie de technische specificaties in de installatiehandleiding.

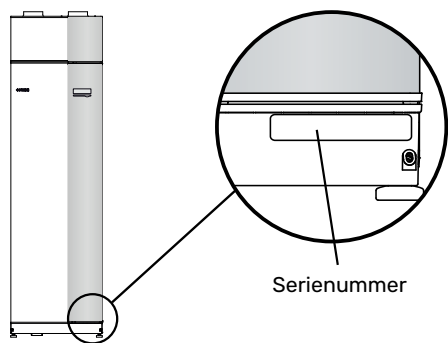
- Iedereen die werkzaamheden verricht aan een koudemiddelcircuit of dit opent, moet in het bezit zijn van een actueel en geldig certificaat van een geaccrediteerde certificatieinstantie, waaruit blijkt dat hij op basis van de door de industrie erkende beoordelingsstandaard over de benodigde kennis beschikt voor een veilige verwerking van koudemiddelen.
- Service mag uitsluitend worden verricht conform de aanbevelingen van de fabrikant van het systeem.

Onderhoud en reparaties waarvoor een tweede, ter zake kundig persoon nodig is, moeten worden verricht onder toezicht van een persoon die met brandbare koudemiddelen mag werken.

Onderhoud en reparaties waarvoor de ervaring van een tweede persoon nodig is, moeten worden verricht onder toezicht van een persoon met de hierboven genoemde expertise.

## Serienummer

Het serienummer vindt u rechtsonder op het voorpaneel, in het infomenu (menu 3.1) en op het typeplaatje (PZ1).



### LET OP!

Voor onderhoud en ondersteuning hebt u het serienummer van het product (14 cijfers) nodig.

## Terugwinning



Laat het afvoeren van de verpakking over aan de installateur van het product of aan speciale afvalstations.

Doe gebruikte producten niet bij het normale huishoudelijke afval. Breng het naar een speciaal afvalstation of naar een dealer die dit type service aanbiedt.

Het onjuist afvoeren van het product door de gebruiker leidt tot boetes volgens de actuele wetgeving.

## Inspectie van de installatie

Volgens de geldende voorschriften moet de verwarmingsinstallatie aan een installatie-inspectie worden onderworpen voordat deze in gebruik wordt genomen. De inspectie moet door een daartoe bevoegd persoon worden uitgevoerd. Vul bovendien de pagina voor informatie met betrekking tot de installatiegegevens in de Gebruikershandleiding in.

✓	Beschrijving	Opmerkingen	Handtekening	Datum
	Ventilatie (pagina 22)			
	Ventilatiestroom afvoerlucht instellen			
	Ventilatiestroom aanvoerlucht instellen			
	Massakabels aansluiten			
	Afgifte systeem (pagina 20)			
	Systeem doorgespoeld			
	Systeem ontlucht			
	Instelling circulatiepomp			
	Druk in het afgiftesysteem			
	Regelklep instellen, aantal slagen vanuit gesloten positie			
	Warmtapwater (pagina 20)			
	Mengklep			
	Overstortventiel			
	Elektriciteit (pagina 24)			
	Aansluitingen			
	Netspanning			
	Fasespanning			
	Zekeringen warmtepomp			
	Zekeringen woning			
	Buitenvoeler			
	Ruimtevoeler			
	Stroomsensoren			
	Werkschakelaar			
	Aardlekschakelaar			

# Bezorging en verwerking

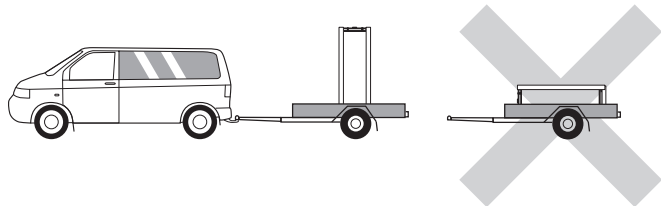
## Transport

De F470 dient verticaal en droog te worden vervoerd en opgeslagen.

Zorg ervoor dat de warmtepomp niet kan kantelen tijdens transport.

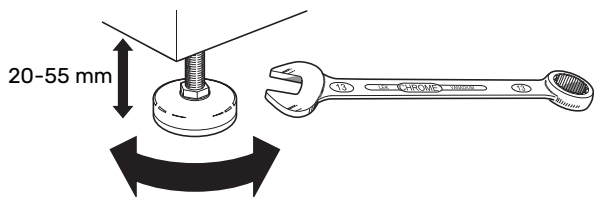
Controleer of F470 tijdens transport niet is beschadigd.

Tijdens het naar binnen dragen kan de F470 echter voorzichtig op de achterkant worden neergelegd.



## Montage

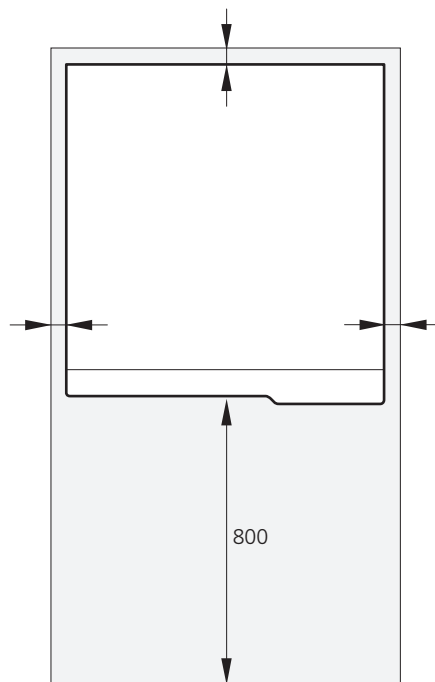
- Plaats de F470 binnen op een stevige ondergrond die bestand is tegen water en het gewicht van het product.
- Gebruik de verstelbare poten van het product voor een horizontale en stabiele installatie.



- Omdat er water uit de F470 komt, moet het gebied waar F470 wordt geplaatst zijn voorzien van een afwatering in de vloer.
- Omdat er water uit de F470 komt, is de vloercoating belangrijk. Een waterdichte vloer of vloermembraan wordt aanbevolen.
- De warmtepomp moet in een niet-geluidsgevoelige ruimte met de rugzijde tegen een buitenmuur worden gezet om storende geluiden tegen te gaan. Indien dit niet mogelijk is, moet de opstelling in nabijheid van slaapkamers of andere geluidsgevoelige kamers worden vermeden.
- Muren van geluidsgevoelige ruimten moeten met geluidsisolatie worden uitgerust, waar u de eenheid ook plaatst.
- Laat leidingen zodanig lopen dat ze niet worden bevestigd aan binnenmuren die aan een slaap- of woonkamer grenzen.
- De opstelruimte moet altijd een temperatuur hebben van min. 10 °C en max. 30 °C.

## INSTALLATIEGEBIED

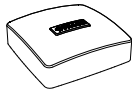
Houd een ruimte van 800 mm vrij aan de voorzijde van het product. Laat ruimte vrij tussen F470 en de muur/andere machines/aansluitingen/kabels/leidingen, enz. Aanbevolen wordt een ruimte van min. 10 mm over te laten om de kans op het produceren van geluiden en trillingen te verminderen.



### Voorzichtig!

Zorg ervoor dat er voldoende ruimte (300 mm) is boven de F470 voor het aansluiten van ventilatiekanalen.

## Geleverde componenten



Buitemperatuursensor  
(BT1)



Ruimtesensor(BT50)



Aardkabels (4 st.)



Stroomsensoren

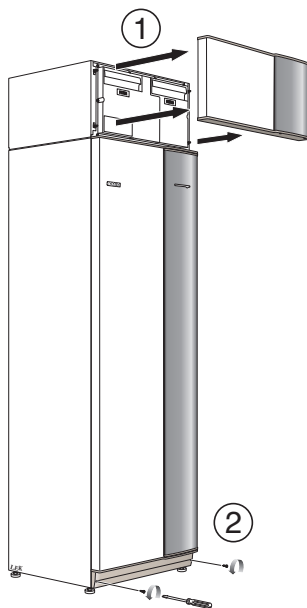
### LOCATIE

De set geleverde artikelen wordt boven op het product geplaatst.

## Verwijderen van de buitenmantel

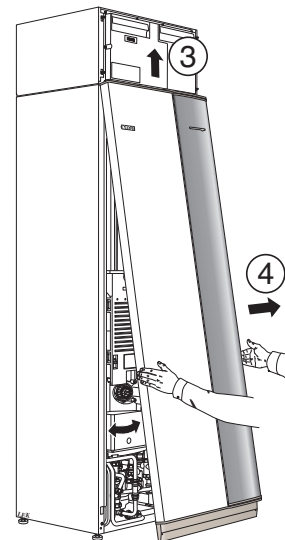
### PANEEL AAN VOORZIJDE

1. Verwijder het bovenste paneel door dit er recht uit te trekken.
2. Verwijder de schroeven van de onderrand van het paneel aan de voorzijde.



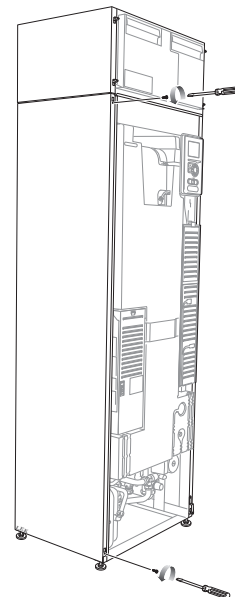
3. Verwijder het paneel door dit aan de onderrand op te tillen.

4. Trek het paneel naar u toe.

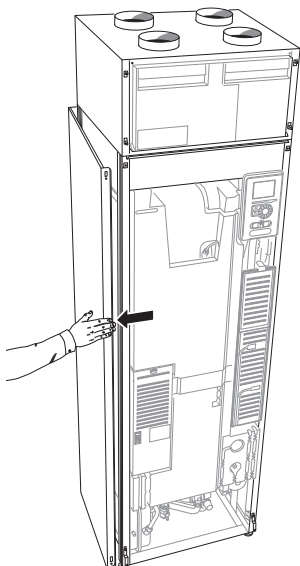


### ZIJPANELEN

1. Verwijder de schroeven van de boven- en onderrand.

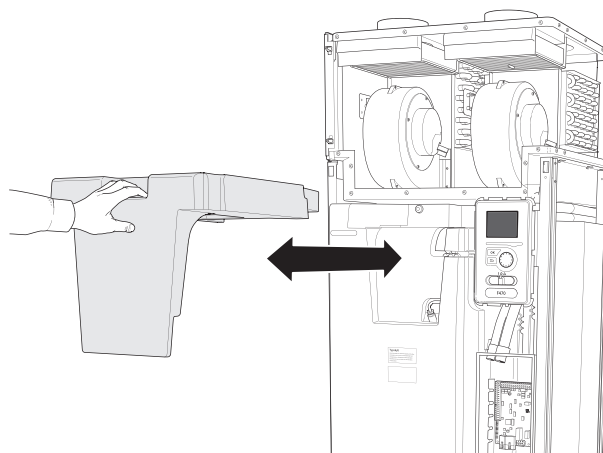


2. Draai het zijpaneel iets naar buiten.

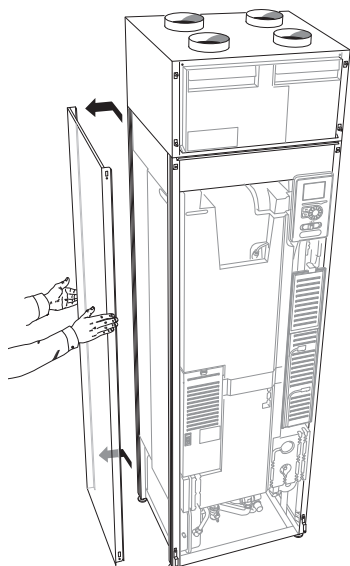


### ISOLATIE, BOVENKANT

Pak de handgreep vast en trek het geheel recht naar voren (zie afbeelding).



3. Verplaats het paneel naar achteren en iets naar de zijkant toe.



4. Montage moet in omgekeerde volgorde worden uitgevoerd.

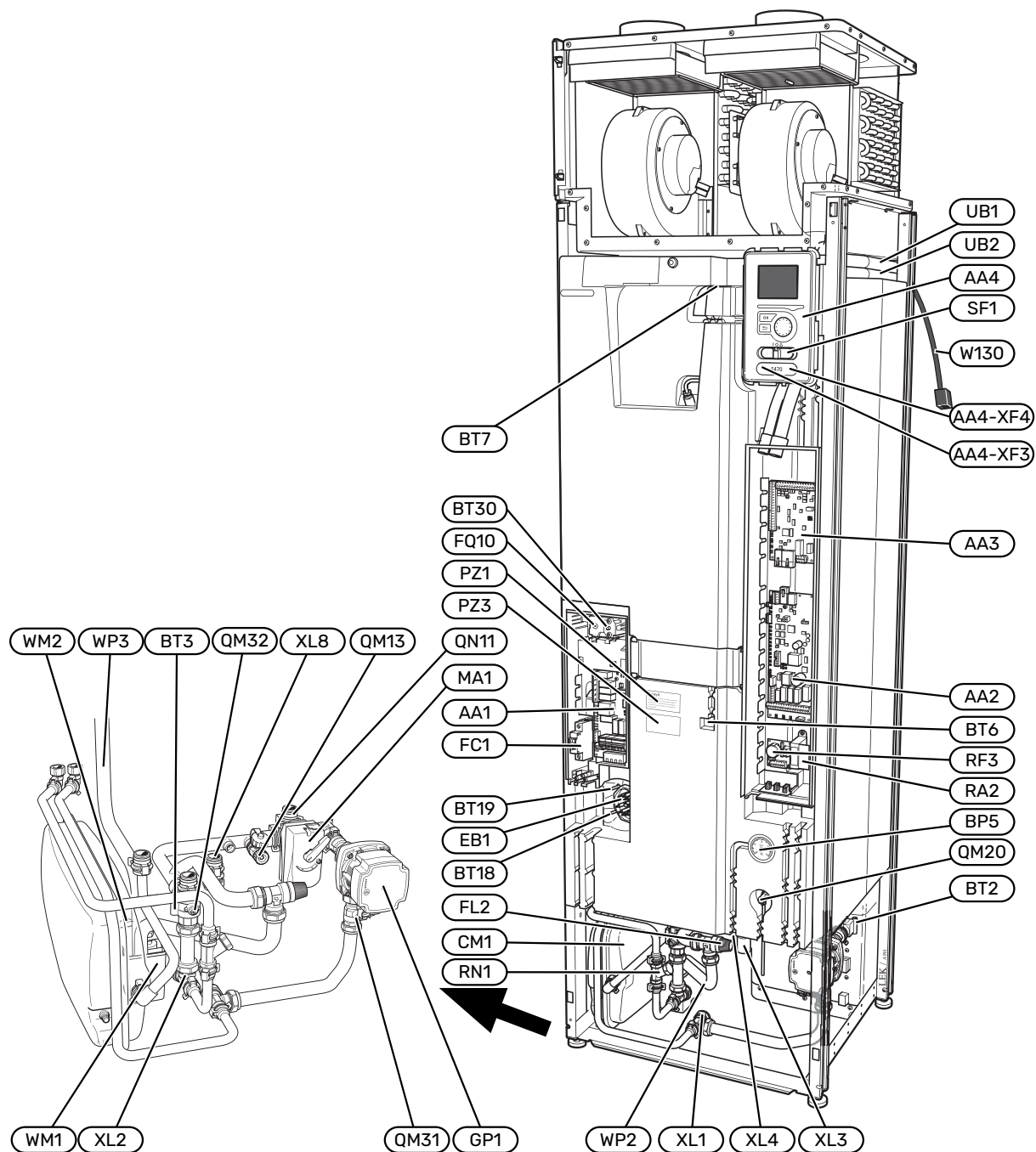
## Verwijdering van onderdelen van de isolatie.

Delen van de isolatie kunnen worden verwijderd om de installatie te vergemakkelijken.



# Het ontwerp van de warmtepomp

## Algemeen



## AANSLUITING VAN DE LEIDINGEN

XL1	Aansluiting, aanvoerleiding cv-zijdig
XL2	Aansluiting, retourleiding cv-zijdig
XL3	Aansluiting, koud water
XL4	Aansluiting, warmtapwater
XL8	Aansluiting, inlaat

## VVAC-ONDERDELEN

CM1	Expansievat
FL2	Overstortventiel, afgiftesysteem
GP1	Circulatiepomp
QM13	Vulklep 2, afgiftesysteem
QM20	Ontluchtingsventiel, verwarmingssysteem
QM31	Afsluiter, afgiftesysteem aanvoer
QM32	Afsluiter, retour verwarmingssysteem
QN11	Regelafsluiter
RN1	Inregelklep
WM1	Overstortkom
WM2	Uitstroom overloopwater
WP2	Overloopleiding, overstortventiel afgiftesysteem
WP3	Overloopleiding, condensatie

## VOELERS, ETC.

BP5	Drukmeter, afgiftesysteem
BT2	Temperatuurvoelers, toevoer verwarmingssysteem
BT3	Temperatuurvoelers, retour verwarmingssysteem
BT6	Warmtapwatersensor regeling
BT7	Warmtapwatersensor display
BT18	Temperatuursensor, compressorbedrijf
BT19	Temperatuursensor, werking elektrisch verwarmingselement
BT30	Thermostaat, back-up verwarming

## ELEKTRISCHE ONDERDELEN

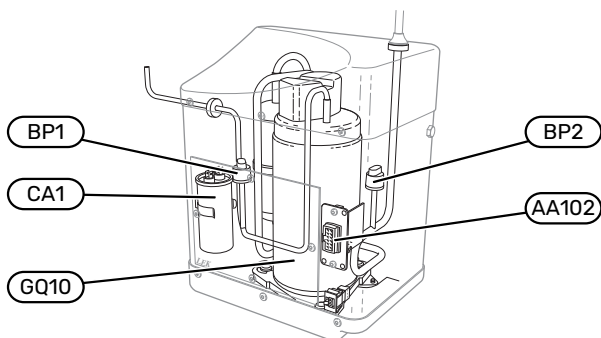
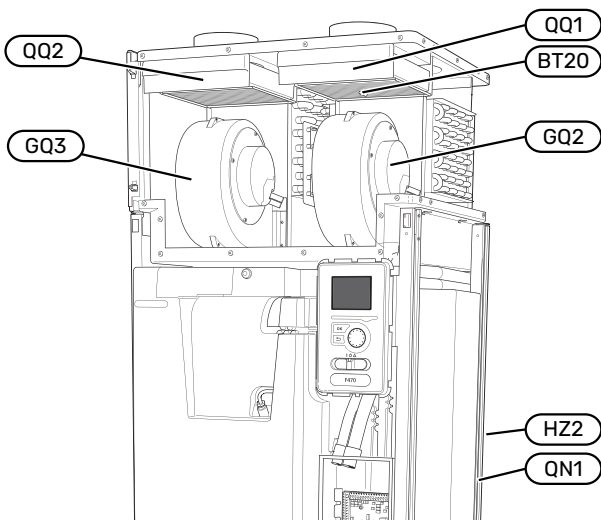
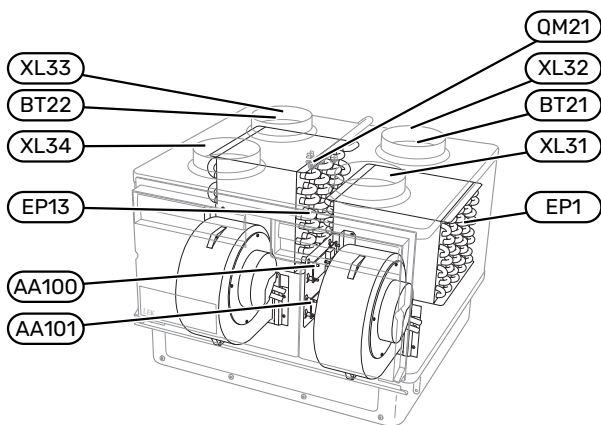
AA1	Kaart elektrische bijverwarming
AA2	Basiskaart
AA3	Ingangsprintplaat
AA4	Bedieningseenheid
	AA4-XF3 USB-poort
	AA4-XF4 Service-aansluiting
EB1	Elektrische bijverwarming
FC1	Automatische zekering
FQ10	Temperatuurbegrenzer
MA1	Shuntmotor met handwiel
RA2	Smoring
RF3	EMC-print
SF1	Schakelaar
W130	Netwerkkabel voor NIBE Uplink

## DIVERSEN

PZ1	Typeplaatje
PZ3	Serienummerplaatje
UB1-2	Kabeldoorvoer

Aanduidingen volgens standaard EN 81346-2.

## Luchtbehandelingseenheid en compressormodule



### VENTILATIEAANSLUITINGEN

- XL31 Ventilatieaansluiting, afvoerlucht
- XL32 Ventilatieaansluiting, afgevoerde lucht
- XL33 Ventilatieaansluiting, toevoerlucht
- XL34 Ventilatieaansluiting, buitenlucht

### VVAC-ONDERDELEN

- EP13 Toevoerluchtapparaat
- QM21 Ontluchter, toevoerluchtapparaat

### VOELERS, ETC.

- BP1 Hogedrukpressostaat
- BP2 Lagedrukpressostaat
- BT16 Temperatuursensor, verdamper<sup>1</sup>
- BT20 Temperatuursensor, afvoerlucht
- BT21 Temperatuursensor, afgevoerde lucht
- BT22 Temperatuursensor, toevoerlucht

<sup>1</sup> Niet zichtbaar op de afbeelding

### ELEKTRISCHE ONDERDELEN

- AA100 Aansluitprint luchtbehandelingssectie, afvoerlucht
- AA101 Aansluitprint luchtbehandelingssectie, toevoerlucht
- AA102 Aansluitprint compressorprint
- CA1 Condensator

### KOEDEMIDDELONDERDELEN

- EP1 Verdamper
- GQ10 Compressor
- HZ2 Filterdroger<sup>1</sup>
- QN1 Expansieventiel<sup>1</sup>

<sup>1</sup> Op de achterkant van het product

### VENTILATIE

- GQ2 Afvoerluchtventilator
- GQ3 Toevoerluchtventilator
- HQ10 Afvoerluchtfilter<sup>1</sup>
- HQ11 Toevoerluchtfilter<sup>1</sup>
- QQ1 Filterdeksel, afvoerlucht
- QQ2 Filterdeksel, toevoerlucht

<sup>1</sup> Niet zichtbaar op de afbeelding

# Leiding- en ontluhtaansluitingen

## Algemene leidingaansluitingen

Leidingen moeten volgens de geldende normen en richtlijnen worden aangesloten.

Voor dit systeem is een radiatorcircuit vereist dat is ontworpen voor een verwarmingssysteem met lage temperatuur. Bij de laagst berekende buitentemperatuur (DOT) is de hoogst aanbevolen temperatuur voor de aanvoerleiding 55 °C en voor de retourleiding 45 °C.



### LET OP!

Zorg ervoor dat ingaand water schoon is. Bij gebruik van een eigen bron moet misschien een extra waterfilter worden toegevoegd.



### Voorzichtig!

De leidingsystemen moeten worden schoongespoeld voordat het product wordt aangesloten om te voorkomen dat componenten beschadigd raken door verontreinigingen.



### Voorzichtig!

Er kan water uit het overstortventiel druppelen. Er loopt een af fabriek gemonteerde overstortleiding van het overstortventiel naar een overstortkom. Leid vanaf de overstortkom een overstortleiding naar een geschikte afvoer. De overstortleiding moet over de hele lengte aflopen - om waterzakken te voorkomen - en hij moet vorstbestendig zijn.

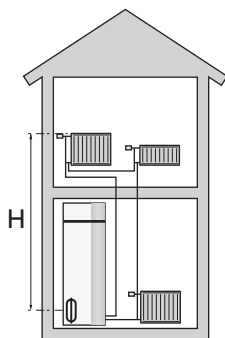
## SYSTEEMVOLUME

F470 is voorzien van een expansievat (CM1).

Het volume van het expansievat is 10 liter en staat standaard op 0,5 bar voordruk. Daardoor is de maximaal toegestane hoogte "H" tussen het expansievat en de hoogste radiator 5 m (zie de afbeelding).

Als de voordruk niet hoog genoeg is, kan deze worden verhoogd door lucht bij te vullen via het ventiel in het expansievat. Veranderingen in de voordruk hebben gevolgen voor de mate waarin het expansievat de uitzetting van het water kan opvangen.

Het maximale systeemvolume, exclusief de F470, is 219 liter bij de bovengenoemde voordruk.



## SYSTEEMGRAFIEK

F470 bestaat uit een warmtepomp, boiler, elektrisch verwarmingselement, ventilatoren, circulatiepomp en een regelsysteem. De F470 is aangesloten op het ventilatie- en verwarmingssysteem.

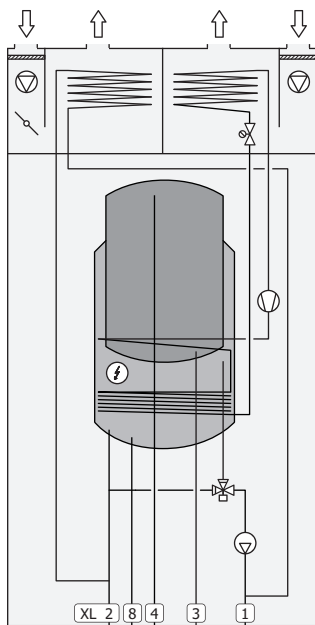
Als de afvoerlucht, die op kamertemperatuur is, de verdampers passeert, verdampt het koudemiddel vanwege het lage kookpunt. Als gevolg hiervan geeft de lucht energie af aan het koudemiddel.

Het koudemiddel wordt vervolgens in een compressor samengeperst, waardoor de druk en temperatuur verder stijgen.

Het warme koudemiddel wordt naar de condensor geleid. Hier geeft het koudemiddel zijn energie af aan het verwarmingssysteem, waarna het koudemiddel van een gas overgaat in een vloeistof.

Het koudemiddel wordt via filters naar een expansieklep geleid waar de druk en de temperatuur worden teruggebracht.

De cyclus van het koudemiddel is nu afgerond en het koudemiddel keert terug naar de verdampers.



### Aansluiting van de leidingen

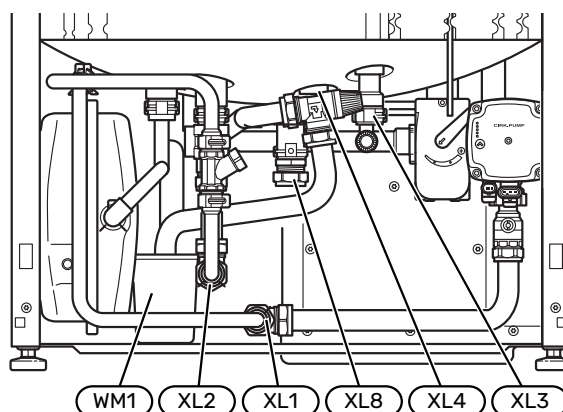
XL1	Aansluiting, aanvoerleiding cv-zijdig
XL2	Aansluiting, retourleiding cv-zijdig
XL3	Aansluiting, koud water
XL4	Aansluiting, warmtapwater
XL8	Aansluiting, inlaat



### LET OP!

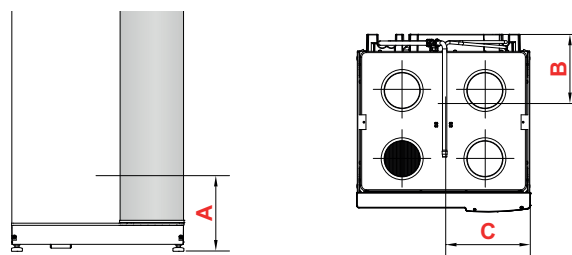
Dit is een werkingsprincipe. Voor nadere informatie over de F470, zie het hoofdstuk "Het ontwerp van de warmtepomp".

## Afmetingen en leidingaansluitingen



De overstortkom (WM1) kan worden gedraaid, zodat de leiding naar voren of naar achteren kan worden gericht om makkelijker aan te kunnen sluiten op de afvoer.

## ONTWERPAFMETINGEN



## Roestvrij

Aansluiting		A	B	C
XL1 Afgiftesysteem aanvoer	(mm)	45	425	335
XL2 Afgiftesysteem retour	(mm)	95	420	385
XL3 Koudtapwater	(mm)	265	460	215
XL4 Warmtapwater	(mm)	240	410	265
XL8 Aansluiting	(mm)	220	295	300
WM1 Overstortkom	(mm)	95	210	430

## AFMETINGEN LEIDING

Aansluiting		
XL1-XL2 Afgiftesysteem uitw. Ø	(mm)	22
XL3 Koud water uitw. Ø	(mm)	22
XL4 Warmtapwater uitw. Ø	(mm)	22
XL8 Aansluiting ext. Ø	(mm)	22
WM2 Uitlaat overloopwater	(mm)	32

## Symbolverklaring

Symbol	Betekenis
	Schakelkast eenheid
	Afsluiters
	Terugslagklep
	Mengklep
	Circulatiepomp
	Elektrische bijverwarming
	Expansieventiel
	Ventilator
	Compressor
	Overstortventiel
	Temperatuurvoeler
	Inregelklep
	Wisselklep/shunt
	Overstortventiel
	Huishoud-warmtapwater
	Warmtapwatercircuit
	Warmtepomp
	Verwarmingssysteem
	Verwarmingssysteem met lagere temperatuur

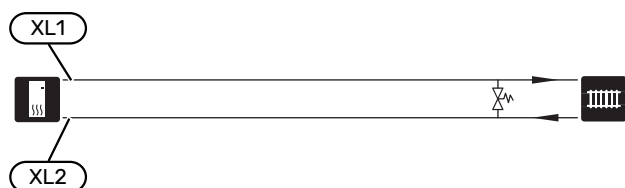
## Afgiftesysteem

Een klimaatsysteem is een systeem dat de binnentemperatuur regelt met behulp van het regelsysteem in F470 en bijvoorbeeld radiatoren, vloerverwarming, ventilatiespiralen enz.

### AANSLUITEN VAN HET AFGIFTESYSTEEM

Als volgt installeren:

- Bij aansluiting op een systeem met thermostaten moet er een bypassklep worden gemonteerd of moet een aantal thermostaten worden verwijderd om voldoende doorstroming en warmteopwekking te waarborgen.



## Koud en warm water

De instellingen voor warmtapwater worden gedaan in menu 5.1.1.

### KOUD EN WARM WATER AANSLUITEN

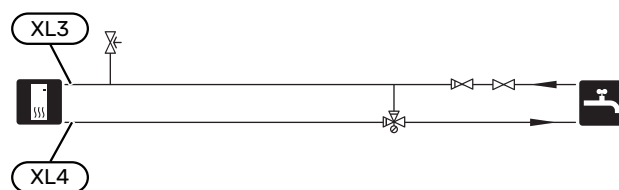
Als volgt installeren:

- afsluiter
- terugslagklep
- drukontlastklep

De veiligheidsklep moet een openingsdruk hebben van max. 1,0 MPa (10,0 bar).

- mengklep

Er moet ook een mengklep worden geïnstalleerd als de fabrieksinstelling voor het warmtapwater wordt gewijzigd. Houd rekening met lokale wet- en regelgeving.



## Toevoerluchtapparaat

Het toevoerluchtapparaat (EP13) is parallel aangesloten op het radiatorcircuit en verwarmt de toevoerlucht van de woning. De waterstroom door het toevoerluchtapparaat wordt ingesteld met behulp van een waterinregelafsluiter (RN1). De temperatuur van de toevoerlucht moet zo'n beetje gelijk zijn aan de binnentemperatuur, bij voorkeur ongeveer een graad lager.



### TIP

Kies zo mogelijk een koude dag om de inregelklep in te stellen.



## Alternatieve installatie

F470 kan op verschillende manieren worden geïnstalleerd, waarvan enkele hier worden weergegeven.

Zie voor meer informatie over opties [nibenl.nl](http://nibenl.nl) en de respectievelijke montage-instructies voor de gebruikte accessoires. Zie pagina 61 voor een lijst met accessoires die kunnen worden gebruikt met de F470.

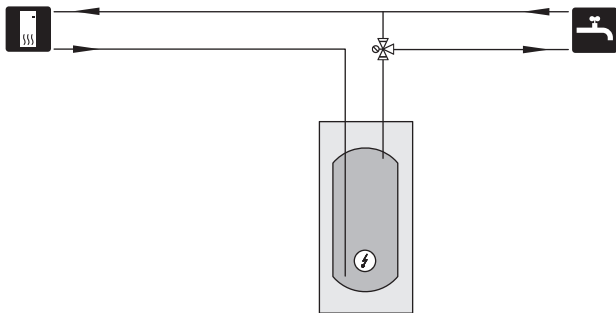
### EXTRA WARMTAPWATERKETELS

Bij installatie van een grote badkuip of een andere grote warmtapwaterverbruiker moet het systeem worden uitgebreid met een extra boiler.

### Ketel met elektrisch verwarmingselement

In een boiler met elektrisch verwarmingselement wordt het water eerst verhit door de warmtepomp. Het elektrische verwarmingselement in de boiler wordt gebruikt voor warm houden en als de warmtepomp niet voldoende vermogen heeft.

De aanvoer van de boiler wordt aangesloten na F470.

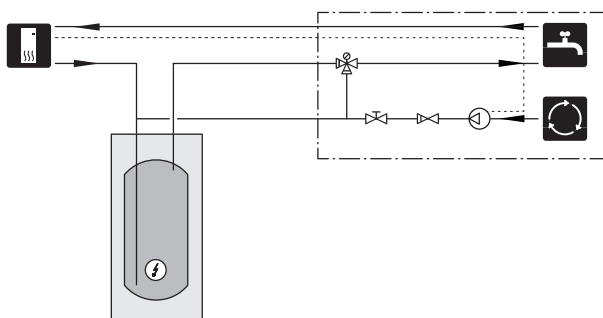


### WARMTAPWATERCIRCUIT

Een circulatiepomp kan worden aangestuurd door F470 voor de circulatie van het warmtapwater. Het circulerende water moet een temperatuur hebben waarmee bacteriegroei en brandwonden worden voorkomen en landelijke standaarden moeten worden nageleefd.

De HWC-retour is aangesloten op een vrijstaande boiler.

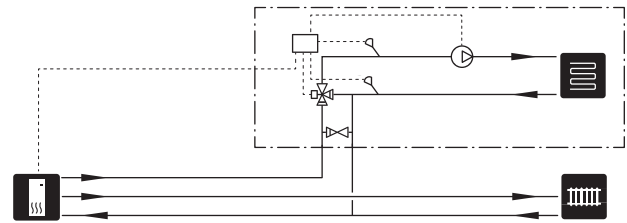
De circulatiepomp wordt geactiveerd via de AUX-uitgang in menu 5.4 - "in-/uitgangen software".



### EXTRA AFGIFTESYSTEEM

In gebouwen met meerdere klimaatsystemen die verschillende aanvoertemperaturen verlangen, kan het accessoire ECS 40/ECS 41 worden aangesloten.

ECS 40/ECS 41 wordt aangesloten op aansluiting, inlaat (XL8).



## Algemene ventilatieaansluiting

- De installatie van het ventilatiesysteem moet worden uitgevoerd volgens de geldende normen en voorschriften.
- De aansluitingen moeten worden uitgevoerd via flexibele slangen, die zo moeten worden geïnstalleerd dat ze eenvoudig kunnen worden vervangen.
- Zorg ervoor dat inspectie en reiniging van de kanalen mogelijk is.
- Controleer of er geen verkleining van de doorlaat optreedt in de vorm van plooiën, scherpe bochten enzovoort, want hierdoor zal de ventilatiecapaciteit afnemen.
- Het luchtkanalsysteem moet minimaal luchtdichtheidsklasse B zijn.
- Om te voorkomen dat het geluid van de ventilator naar de ventilatieapparatuur wordt overgedragen, moeten er op geschikte locaties in het leidingsysteem geluiddempers worden geïnstalleerd.
- De afvoerlucht- en buitenluchtkanalen zijn over hun gehele lengte geïsoleerd met dampdicht materiaal.
- Zorg ervoor dat de condensatie-isolatie volledig is afgedicht bij verbindingen en/of toevoernippels, geluiddempers, dakkappen enz.
- De lucht moet via een buitenmuurrooster in de gevel naar het buitenluchtkanaal worden geleid. Het buitenmuurrooster moet zo worden geïnstalleerd dat het beschermd is tegen weersinvloeden en het moet zo worden ontworpen dat regenwater en/of sneeuw de gevel niet kunnen binnendringen of met de lucht mee in het kanaal terecht kunnen komen.
- Bij het plaatsen van buitenlucht- en afvoerluchtkap/rooster moet u erom denken dat de twee luchtstromen niet mogen kortsluiten om te voorkomen dat de afvoerlucht weer in de F470 wordt gezogen.
- Het luchtafvoerkanaal mag maximaal 20 m lang zijn en hoogstens zes bochten bevatten.
- Omdat de warmtepomp een brandbaar koudemiddel bevat, moet het luchtkanalsysteem geaard zijn. Dit doet u door een goede elektrische aansluiting op de luchtkanalen te maken met de meegeleverde aardkabels (4.). De kabels moeten vervolgens worden aangesloten op de aardpennen aan de bovenkant van de bovenafdekking.
- Er mag geen kanaal in een gemetselde schoorsteen worden gebruikt voor afvoerlucht of buitenlucht.
- Wanneer er externe apparatuur wordt gebruikt die effect heeft op de ventilatie, bijvoorbeeld keukenventilatoren en kachels, moet de warmtepomp in bedrijf zijn. Bij lage buitentemperaturen is er bevriezingsgevaar.

### KANAAL VOOR AFVOERLUCHT/AFZUIGKAP

Het kanaal voor afvoerlucht (afzuigkap) mag niet worden aangesloten op de F470.

Om te voorkomen dat etenslucht naar de F470 gevoerd wordt, moet worden gekeken naar de afstand tussen de afzuigkap en de uitlaatluchtklep. De afstand mag niet minder zijn dan 1,5 m, maar kan per installatie verschillen.

Schakel tijdens het koken altijd de afzuigkap in.

## Ventilatiestroom

Sluit de F470 zo aan dat alle afgevoerde lucht, met uitzondering van afgevoerde lucht uit de luchtkanalen van de keuken (afzuigkap), via de verdamper (EP1) in de warmtepomp komt.

De ventilatiestroom moet voldoen aan de toepasselijke landelijke normen.

Voor optimale prestaties van de warmtepomp mag de ventilatiestroom niet kleiner zijn dan 28 l/s (100 m<sup>3</sup>/u) bij een afvoerluchttemperatuur van minstens 20 °C. Als de afvoerluchttemperatuur lager is dan 20 °C (bijvoorbeeld bij het opstarten en als er niemand in de woning is) is de minimumwaarde 31 l/s (110 m<sup>3</sup>/u).

De toevoerluchtstroom moet lager zijn dan de afvoerluchtstroom om overdruk in de woning te voorkomen.

Het installatiegebied van de warmtepomp moet worden geventileerd met ten minste 5 l/s (18 m<sup>3</sup>/u)

Stel de ventilatiecapaciteit in het menusysteem van de warmtepomp in (menu 5.1.5 - "ventilatorsnelheid uitlaatlucht").

Als de afvoerluchttemperatuur onder de 16 °C komt, wordt de compressor geblokkeerd en is elektrische bijverwarming toegestaan. Als de compressor is geblokkeerd, wordt er geen energie aan de afvoerlucht onttrokken.

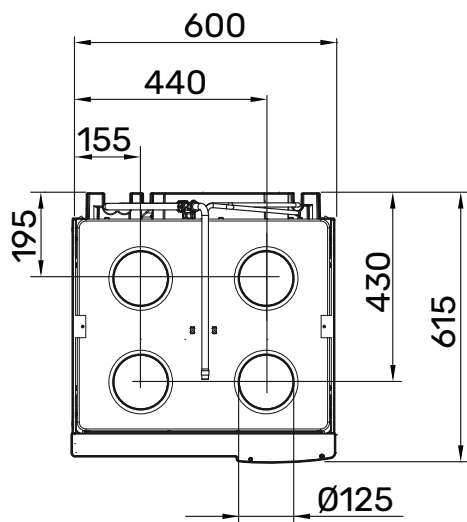
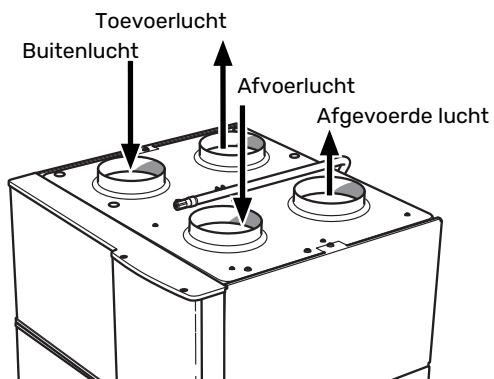
## Ontluchting aanpassen

Om in iedere kamer van de woning de noodzakelijke luchtverversing te verkrijgen, moeten de luchtafzuig- en aanvoerroosters correct worden gepositioneerd en ingeregeld.

Stel de ventilatie direct na de installatie zo in, dat deze overeenkomt met de verwachte waarde van de woning.

Een onjuiste afstelling van de ventilatie kan leiden tot verminderd rendement van de installatie en kan daarmee in een hoger energieverbruik, een slechter binnenklimaat en vochtschade in het gebouw resulteren.

## Afmetingen en ventilatieaansluitingen

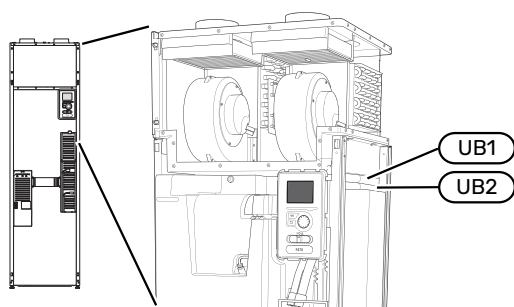


# Elektrische aansluitingen

## Algemeen

Alle elektrische apparatuur, met uitzondering van de buitensensoren, ruimtevoelers en de stroomsensoren, is af fabriek aangesloten.

- De elektrische installatie en de bedrading moeten worden uitgevoerd conform de nationale bepalingen.
- Ontkoppel de F470 voordat u een isolatietest van de bedrading in het pand uitvoert.
- F470 moet worden geplaatst met een aardlekschakelaar. Als de woning is voorzien van een aardlekschakelaar moet de F470 worden voorzien van een afzonderlijke ALS.
- F470 moet worden geïnstalleerd via een werkschakelaar. De kabeldikte moet berekend zijn op de gebruikte zekeringcapaciteit.
- Als van een automatische zekering gebruik wordt gemaakt, moet deze minimaal trigger-type "C" hebben. Zie hoofdstuk "Technische specificaties" voor de zekeringwaarde.
- Om interferentie te voorkomen, mogen communicatiekabels naar externe aansluitingen niet dichtbij elektrische voedingskabels worden gelegd.
- De minimale doorsnede van de communicatie- en sensor-kabels naar externe aansluitingen dient 0,5 mm<sup>2</sup> met een max. 50 m te bedragen, bijvoorbeeld EKKX, LiYY of gelijkwaardig.
- Voor een bedradingsschema voor de F470, zie het hoofdstuk "Technische specificaties".
- Bij het trekken van een kabel in de F470 moeten de kabeldoorvoeren (UB1) en (UB2) worden gebruikt.



### Voorzichtig!

De elektrische installatie en het onderhoud moeten worden uitgevoerd onder toezicht van een erkend elektrotechnisch installateur. Schakel, voordat u met het onderhoud aanvangt, de stroom met gebruikmaking van de werkschakelaar uit.



### Voorzichtig!

Als de voedingskabel beschadigd is, mag deze uitsluitend worden vervangen door NIBE, zijn servicevertegenwoordiger of een soortgelijke erkende persoon om gevaar en schade te voorkomen.



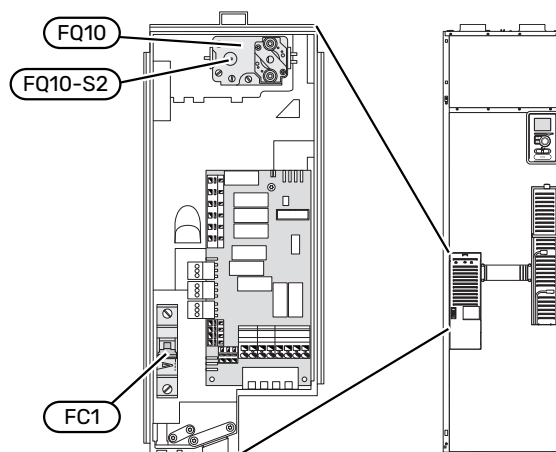
### Voorzichtig!

Controleer voordat het product wordt gestart de aansluitingen, de netspanning en de fasespanning om schade aan de elektronica van de warmtepomp te voorkomen.



### Voorzichtig!

Start het systeem niet voordat u het gevuld hebt met water. Componenten in het systeem kunnen anders beschadigd raken.



### AUTOMATISCHE ZEKERING (FC1)

Bij bedrijf (230 V) zijn ventilatoren, compressor, circulatiepomp enz. intern gezekerd door een automatische zekering (FC1).



### LET OP!

Controleer de automatische zekering (FC1). Het kan zijn dat deze tijdens het transport is gesprongen.

### TEMPERATUURBEGRENZER (FQ10)

De temperatuurbegrenzer (FQ10) onderbreekt de stroomtoevoer naar de elektrische bijverwarming indien de temperatuur stijgt tot ergens tussen de 90 en 100 °C. Dit kan handmatig worden gereset.

## Resetten

De temperatuurbegrenzer (FQ10) is toegankelijk achter de afdekking aan de voorzijde. Reset de temperatuurbegrenzer door de knop (FQ10-SF2) voorzichtig in te drukken met een kleine schroevendraaier.

## TOEGANKELIJKHEID, ELEKTRISCHE AANSLUITING

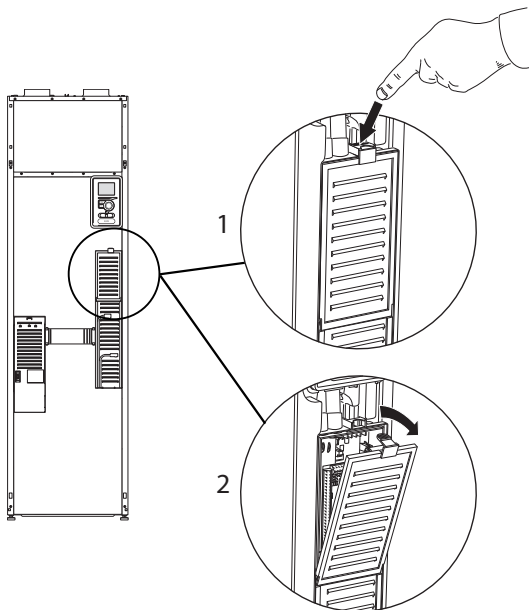
De plastic afschermkap van de elektrische kasten kan met een schroevendraaier worden geopend.



### Voorzichtig!

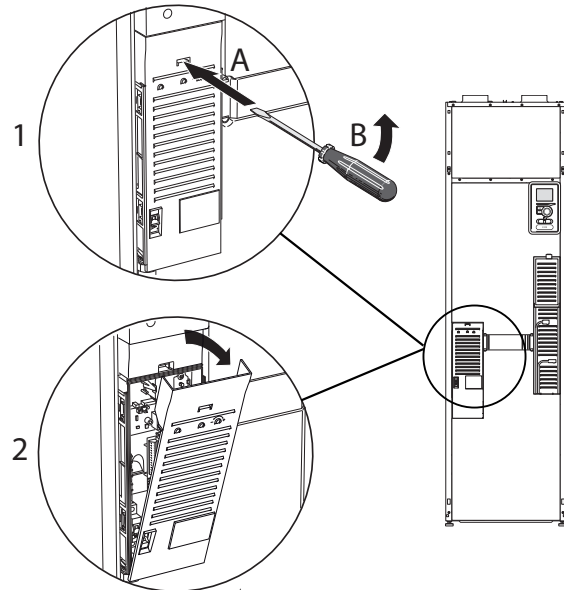
De afdekking voor de ingangskaat kan zonder een hulpmiddel worden geopend.

## De afdekking, ingangskaat verwijderen



1. Duw de pal omlaag.
2. Neem de afdekking los en verwijder deze.

## De afdekking voor de printplaat van het elektrische verwarmingselement verwijderen



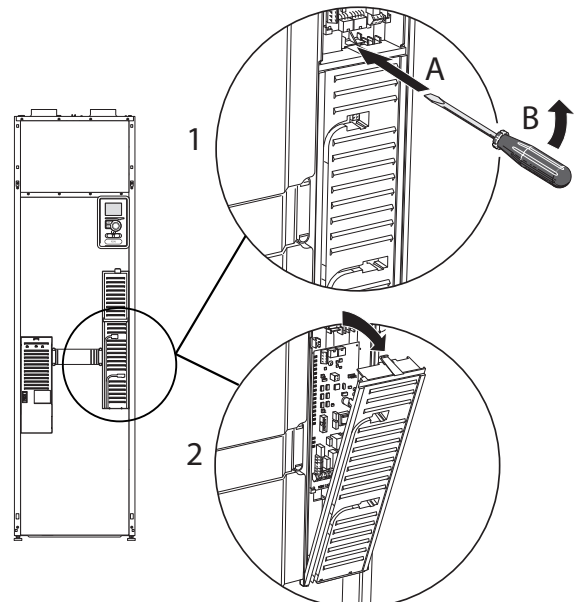
1. Duw de pal met de schroevendraaier (A) voorzichtig omlaag (B).
2. Neem de afdekking los en verwijder deze.

## De afdekking, basisprintplaat verwijderen



### LET OP!

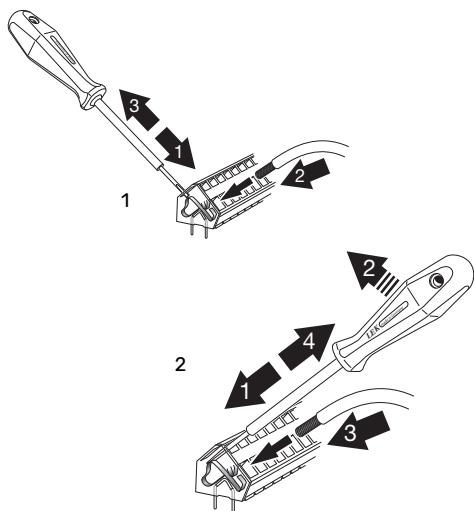
Indien u de afdekking van de basisplaat wilt verwijderen, moet u eerst de ingangskaat verwijderen.



1. Duw de pal met de schroevendraaier (A) voorzichtig omlaag (B).
2. Neem de afdekking los en verwijder deze.

## KABELSLOT

Gebruik een geschikt hulpmiddel om de kabels los te maken/ te vergrendelen in de klemmenstroken van de warmtepomp.



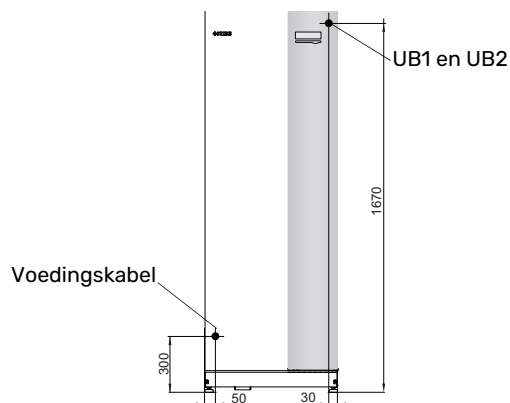
## Aansluitingen

### SPANNINGAANSLUITING

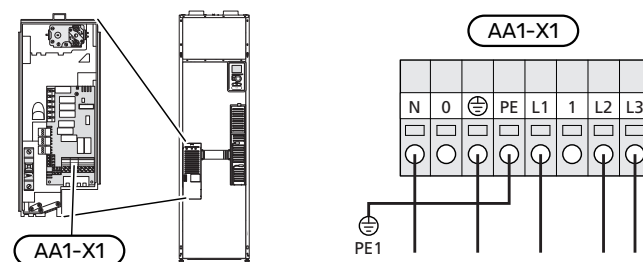
F470 moet worden geïnstalleerd via een werkschakelaar. De kabeldikte moet berekend zijn op de gebruikte zekering-capaciteit.

De bijgeleverde kabel (met een lengte van ca. 2 m) voor de inkomende elektriciteit wordt aangesloten op klemmenstrook X1 op de PCB van de elektrische bijverwarming (AA1).

De aansluitkabel zit op de achterkant van F470 (zie de maattekening hieronder).



### Aansluiting 3x400V



Als er een aparte voeding naar de compressor en het elektrische verwarmingselement is vereist, raadpleegt u hoofdstuk "Mogelijke selectie AUX-ingangen" op pagina 31.

### TARIEFREGELING

Als de spanning naar het elektrische verwarmingselement en/of de compressor gedurende een bepaalde periode verdwijnt, moet ook worden geblokkeerd via de AUX-ingang, zie "Mogelijke selectie AUX-ingangen".

### AANSLUITEN VAN EXTERNE BEDRIJFSSPANNING VOOR HET REGELSYSTEEM



**Voorzichtig!**

Geldt alleen voor netaansluiting 3x400 V.





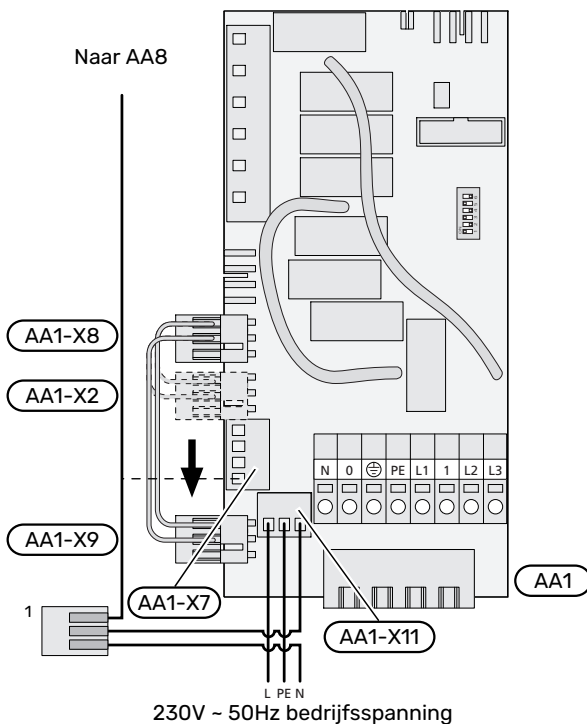
## Voorzichtig!

Markeer de relevante elektriciteitskast met een waarschuwing over externe spanning in die gevallen waarbij een component in de kast een afzonderlijke voeding heeft.

Als u externe bedrijfsspanning voor het regelsysteem voor de F470 wilt aansluiten op de printplaat van de bijverwarming (AA1) moet de randconnector bij AA1:X2 worden verplaatst naar AA1:X9 (zie illustratie).

Ontkoppel bij het aansluiten van externe spanning voor het regelsysteem met aparte aardlekschakelaar de blauwe kabel van klemmenstrook X7:24 op de printplaat van het elektrische verwarmingselement (AA1) en sluit de bijgeleverde topklem aan op de inkomende nul. Sluit een blauwe kabel (min. 0,75 mm<sup>2</sup>) aan tussen de topklem en X11:N op de printplaat van het elektrische verwarmingselement (zie afbeelding).

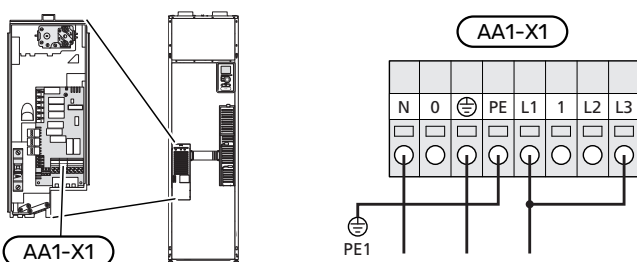
Bedrijfsspanning (230VAC) is aangesloten op AA1:X11 (zie illustratie).



<sup>1</sup>Alleen met aparte aardlekschakelaar.

## SCHAKELEN VAN 3X400 V NAAR 1X230 V

F470 kan worden geschakeld van 3x400 V naar 1x230 V door de voeding aan te sluiten op L1 en L3.

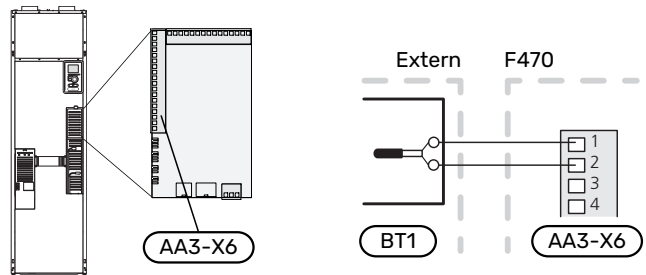


## BUITENVOELER

De buitentemperatuursensor (BT1) moet op een beschaduwde plaats aan de noord- of noordwestzijde worden geplaatst, zodat de werking ervan niet kan worden verstoord door bijvoorbeeld de ochtendzon.

Sluit de buitentemperatuursensor aan op klemmenstrook X6:1 en X6:2 op de ingangsprint (AA3).

Indien er een mantelbuis wordt gebruikt, moet deze worden afgesloten om condens in de behuizing van de sensor te voorkomen.



## RUIMTEVOELER

De F470 wordt geleverd met een ruimtesensor (BT50). De ruimtesensor heeft een aantal functies:

1. Weergave van de huidige kamertemperatuur op het display van de F470.
2. Optie om de gewenste kamertemperatuur in °C te veranderen.
3. De optie om de kamertemperatuur te finetunen.

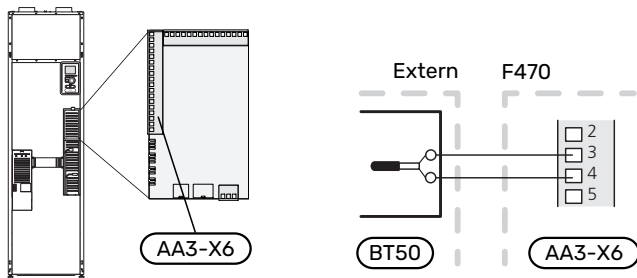
Installeer de sensor op een neutrale positie waar de insteltemperatuur gewenst is.

Een geschikte locatie is een vrije binnenwand in een hal, ong. 1,5 m boven de grond. Het is belangrijk dat de sensor tijdens het meten van de juiste ruimtetemperatuur niet wordt gehinderd, bijvoorbeeld doordat deze in een nis, tussen planken, achter een gordijn, boven of nabij een warmtebron, in een tochtstroom van een buitendeur of in direct zonlicht wordt geplaatst. Ook dichtgedraaide radiatorthermostaten kunnen problemen veroorzaken.

F470 werkt zonder de ruimtesensor, maar indien u de binnentemperatuur van de woning wilt aflezen van het display op de F470, moet de sensor worden geïnstalleerd. Sluit de ruimtesensor aan op X6:3 en X6:4 op de ingangsprint (AA3).

Als de sensor van de ruimtetemperatuur een controlerende functie heeft, wordt deze geactiveerd in menu 1.9.4 - "instellingen ruimtesensor".

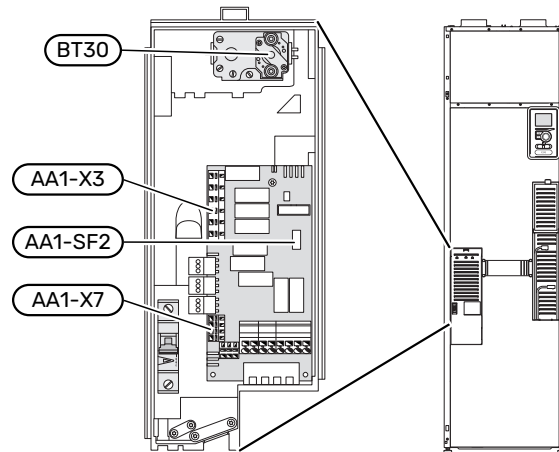
Als de ruimtesensor wordt gebruikt in een kamer met vloerverwarming, dient deze uitsluitend een weergavefunctie te hebben en geen controlerende functie van de kamertemperatuur.



### LET OP!

Wijzigingen van temperatuur in de woning nemen tijd in beslag. Korte perioden in combinatie met vloerverwarming leveren bijvoorbeeld geen merkbaar verschil op in de kamertemperatuur.

## Instellingen



### ELEKTRISCHE BIJVERWARMING - MAXIMAAL VERMOGEN

Het vermogen van het elektrische verwarmingselement is onderverdeeld in stappen, zie de tabel.

Het maximale vermogen van de elektrische bijverwarming wordt ingesteld in menu 5.1.12.

Bij schakelen van 3x400 V naar 1x230 V is het elektrische verwarmingselement beperkt tot 2 kW. Min. zekeringwaarde 16 A.

### Vermogensstappen van het elektrische verwarmingselement

Elektrische bijverwarming (kW)	Max. (A) L1	Max. (A) L2	Max. (A) L3
0,0	6,3	-	-
2,0	6,3	-	8,7
4,7	6,3	11,6	8,7
5,6 <sup>1</sup>	6,3	11,6	11,6
8,0	17,9	11,6	11,6
10,3	17,9	12,7	20,3

<sup>1</sup> Fabrieksinstelling

De tabel toont de max. fasestroom voor de betreffende vermogenstrap voor de warmtepomp.

Indien er stroomsensoren zijn aangesloten, regelt de warmtepomp de fasestromen en wijst deze automatisch de elektrische stappen toe aan de minst geladen fase.

### NOODSTAND

Indien de warmtepomp is ingesteld op de noodstand (SF1 is ingesteld op  $\Delta$ ), worden uitsluitend de meest benodigde functies geactiveerd.

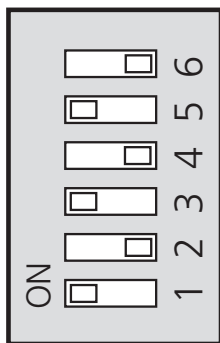
- De compressor en ventilatoren staan uit en de verwarming wordt geregeld door het elektrische verwarmingselement.
- De laadmonitor is niet aangesloten.

## Elektrisch verwarmingsvermogen in noodstand

Het vermogen van het elektrische bijverwarmingselement in de noodstand wordt ingesteld met de dip-switch (S2) op de printplaat van het elektrische bijverwarmingselement (AA1) volgens de onderstaande tabel.

kW	1	2	3	4	5	6
2,0	off	off	off	off	off	on
4,7	off	off	off	off	on	on
5,3	off	off	on	on	on	off
8,0 <sup>1</sup>	on	off	on	off	on	off
10,3	on	off	on	on	on	on

<sup>1</sup> Fabrieksinstelling



In de afbeelding wordt de dip-switch (AA1-S2) in de fabrieksinstelling getoond.

## Optionele aansluitingen

### LAADMONITOR

#### Geïntegreerde vermogensregeling

F470 is voorzien van een eenvoudige vorm van een geïntegreerde vermogensregeling, die de vermogenstrappen voor de elektrische bijverwarming beperkt door te berekenen of toekomstige vermogenstrappen kunnen worden aangesloten op de relevante fase zonder dat de stroom voor de gespecificeerde hoofdzekering wordt overschreden.

Indien de stroom de gespecificeerde hoofdzekering mocht overschrijden, is de vermogenstrap niet toegestaan. De waarde van de hoofdzekering van het gebouw is gespecificeerd in menu 5.1.12 - "interne elektrische bijverw.".

#### Vermogensregeling met stroomsensor

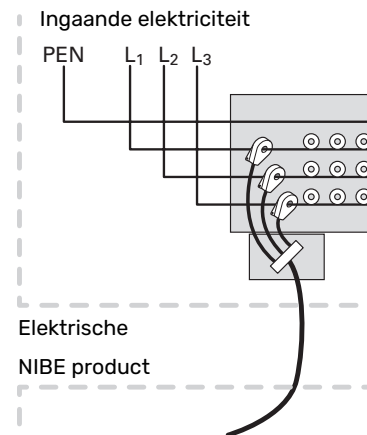
Als er in het gebouw veel stroomverbruikers zijn ingeschakeld terwijl de compressor en/of de elektrische bijverwarming in bedrijf is, bestaat het risico dat de hoofdzekering van het gebouw doorslaat.

F470 is voorzien van een vermogensregeling die met behulp van een stroomsensor de vermogenstrappen voor de elektrische bijverwarming regelt door het vermogen tussen de verschillende fasen te herverdelen of de elektrische bijverwarming stapsgewijs uitschakelt in geval van overbelasting in een fase.

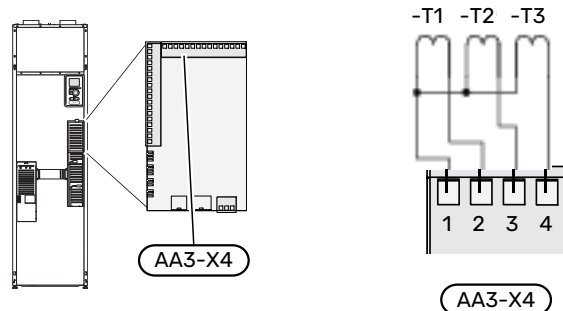
De elektrische bijverwarming wordt opnieuw ingeschakeld wanneer het overige stroomverbruik is afgenomen.

## Aansluiten en activeren van stroomsensoren

1. Installeer een stroomsensor op iedere ingaande faseleiding in de elektrische verdeelkast. Dit kan beste worden gedaan in de elektrische verdeelkast.
2. Sluit de stroomsensoren aan op een meeraderige kabel in een behuizing direct naast de elektrische verdeelkast. De meeraderige kabel tussen de behuizing en de F470 moet een kabeldikte van minimaal 0,5 mm<sup>2</sup> hebben.



3. Sluit de kabel aan op de ingangsprint (AA3) op klemmenstrook X4:1-4, waarbij X4:1 de gezamenlijke klemmenstrook is voor de drie stroomsensoren.



4. Specificeer de waarde van de hoofdzekering van het gebouw in menu "5.1.12 - "interne elektrische bijverw.".
5. Activeer de fasedetectie in menu 5.1.12 - "interne elektrische bijverw.". Voor meer informatie over de fasedetectie, zie hoofdstuk "Menu 5.1.12 - interne elektrische bijverw.".

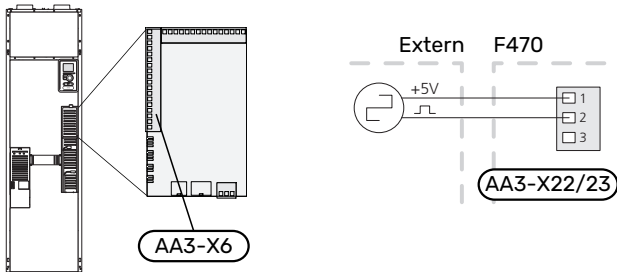
## EXTERNE ENERGIEMETER AANSLUITEN



### Voorzichtig!

Het aansluiten van een externe energiemeter vereist versie 35 of later van de ingangskaat (AA3) alsook "displayversie" 8816 of later.

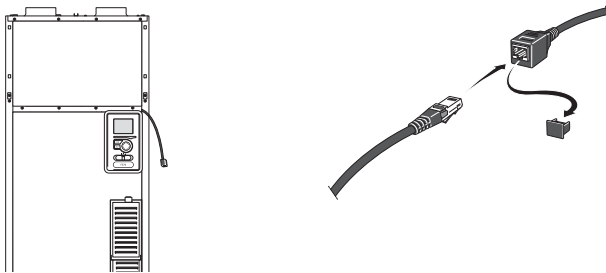
Er zijn een of twee energiemeters (BE6, BE7) aangesloten op klemmenstrook X22 en/of X23 op ingangssprint (AA3).



Activeer de energiemeter(s) in menu 5.2.4 en stel vervolgens de gewenste waarde (energie per puls) in menu 5.3.21 in.

## NIBE UPLINK

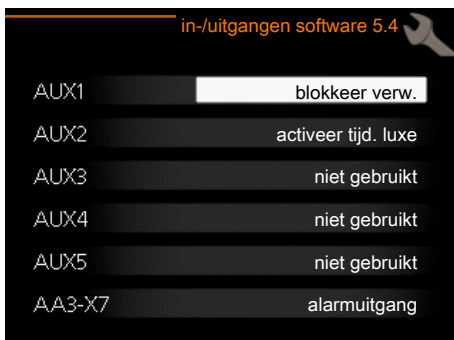
Sluit de op het netwerk aangesloten kabel (recht, Cat.5e UTP) met RJ45-contact (mannelijk) aan op RJ45-contact (vrouwelijk) op de achterkant van de warmtepomp.



## EXTERNE AANSLUITOPTIES

F470 heeft softwaregeregelde AUX-ingangen en -uitgangen voor aansluiting van de externe schakelfunctie (contact moet potentiaalvrij zijn) of sensor.

In menu 5.4 - "in-/uitgangen software" selecteert u de AUX-aansluiting waarop iedere functie is aangesloten.



Voor sommige functies zijn wellicht accessoires nodig.



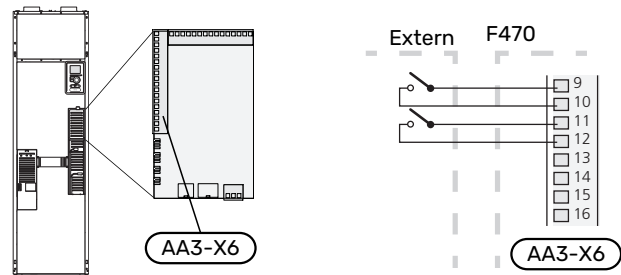
### TIP

Een aantal van de volgende functies kan ook worden geactiveerd en gepland via het menu met instellingen.

## Selecteerbare ingangen

Selecteerbare ingangen op de ingangskaat (AA3) voor deze functies zijn:

AUX1	AA3-X6:9-10
AUX2	AA3-X6:11-12
AUX3	AA3-X6:13-14
AUX4	AA3-X6:15-16
AUX5	AA3-X6:17-18



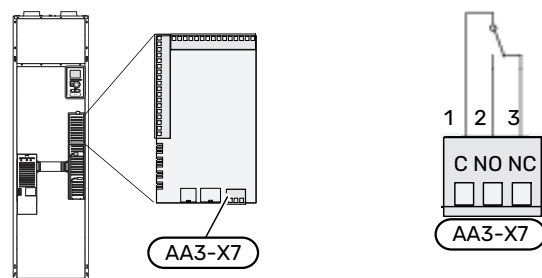
In het bovenstaande voorbeeld worden de ingangen AUX1 (X6:9-10) en AUX2 (X6:11-12) gebruikt op de ingangssprint (AA3).

## Selecteerbare uitgangen

Een selecteerbare uitgang is AA3-X7.

De uitgang is een potentiaalvrij schakelrelais.

Met schakelaar (SF1) in stand "U" of "Δ" staat het relais in de alarmstand.



### LET OP!

Voor de relaisuitgang geldt mogelijk een maximale belasting van 2 A bij weerstandsbelasting (230 V-).



### TIP

Het accessoire AXC is nodig als er meer dan één functie wordt aangesloten op de AUX-uitgang.

## Mogelijke selectie AUX-ingangen

### Monitor

Dit zijn de mogelijkheden:

- drukschakelaar voor klimaatsysteem (NC).
- alarm van externe eenheden.  
Het alarm is aangesloten op de regeling, wat betekent dat de storing wordt weergegeven als een informatieve mededeling op het display. Potentiaalvrij signaal van het type NO of NC.

### Externe activering van functies

Er kan een externe schakelaarfunctie op de F470 worden aangesloten voor het activeren van diverse functies. De functie is geactiveerd gedurende de tijd dat de schakelaar is gesloten.

Mogelijke functies die geactiveerd kunnen worden:

- comfortstand warmtapwater "tijdelijk in luxe"
- comfortstand warmtapwater "zuinig"
- "externe instelling"

Als de schakelaar is gesloten, verandert de temperatuur in °C (als de ruimtesensor is aangesloten en geactiveerd). Als er geen ruimtesensor is aangesloten of geactiveerd, wordt de gewenste verschuiving van "temperatuur" (verschuiving stooklijn) ingesteld via het aantal gekozen stappen. De waarde kan worden ingesteld tussen -10 en +10. Externe afstelling van klimaatsystemen 2 tot 8 vereist accessoires.

#### - klimaatsysteem 1 - 8

Het instellen van de waarde voor de wijziging vindt plaats in menu 1.9.2 - "externe instelling".

- activering van een van de vier ventilatorsnelheden.

De volgende opties zijn beschikbaar:

- "activeer ven.snelh.1(NO)" - "activeer ven.snelh.4 (NO)"
- "activeer ven.snelh.1 (NC)"

De ventilatorsnelheid is geactiveerd gedurende de tijd dat de schakelaar is gesloten. De normale snelheid wordt hervat als de schakelaar weer open is.

- SG ready



#### LET OP!

Deze functie kan alleen worden gebruikt in elektriciteitsnetten die de "SG Ready"-standaard ondersteunen.

Voor "SG Ready" zijn twee AUX-ingangen vereist.

"SG Ready" is een slimme vorm van tariefregeling waarbij uw energieleverancier de binnen- en warmtapwatertemperaturen kan beïnvloeden of simpelweg de bijverwarming en/of de compressor in de warmtepomp op bepaalde uren van de dag kan blokkeren (kan worden geselecteerd in

menu 4.1.5 nadat de functie is geactiveerd). Activeer de functie door potentiaalvrije schakelingen aan te sluiten op twee ingangen die u selecteert in menu 5.4 (SG Ready A en SG Ready B).

Gesloten of open schakelaar houdt één van de volgende zaken in:

#### - Blokkering (A: Gesloten, B: Open)

"SG Ready" is actief. De compressor in de warmtepomp en bijverwarming is geblokkeerd.

#### - Normale stand (A: Open, B: Open)

"SG Ready" is niet actief. Geen effect op het systeem.

#### - Stand lage prijs (A: Open, B: Gesloten)

"SG Ready" is actief. Het systeem richt zich op kostenbesparingen en kan bijvoorbeeld gebruik maken van een laag tarief bij de energieleverancier of overcapaciteit van een eigen energiebron (effect op het systeem kan worden afgesteld in menu 4.1.5).

#### - Stand overcapaciteit (A: Gesloten, B: Gesloten)

"SG Ready" is actief. Het systeem mag op volle capaciteit draaien bij overcapaciteit (zeer lage prijs) bij de energieleverancier (effect op het systeem is instelbaar in menu 4.1.5).

(A = SG Ready A en B = SG Ready B)

- +Adjust

Met behulp van +Adjust communiceert de installatie met de centrale regelaar van de vloerverwarming \* en stelt de verwarmingscurve en de berekende aanvoertemperatuur af volgens het opnieuw inschakelen van het vloerverwarmingssysteem.

Activeer het klimaatsysteem dat +Adjust moet beïnvloeden door de functie aan te vinken en op de OK-toets te drukken.

\*Ondersteuning voor +Adjust vereist



#### LET OP!

Voor dit accessoire is wellicht een software-update vereist in uw F470. De versie kan worden gecontroleerd in het menu "Service-info" 3.1. Ga naar [nibeuplink.com](http://nibeuplink.com) en klik op de tab "Software" om de nieuwste software te downloaden naar uw installatie.



#### LET OP!

In systemen met zowel vloerverwarming als radiatoren moet voor een optimale werking NIBE ECS 40/41 worden gebruikt.

## Externe blokkering van functies

Er kan een externe schakelaarfunctie op de F470 worden aangesloten voor het blokkeren van diverse functies. De schakelaar moet potentiaalvrij zijn en een gesloten schakelaar resulteert in blokkeren.



### Voorzichtig!

Blokkeren houdt het gevaar in van bevriezen.

Functies die geblokkeerd kunnen worden:

- warmtapwater (warmtapwaterproductie). Een eventuele warmtapwatercirculatie (HWC) blijft functioneren.
- verwarming (blokkeren van warmtebehoefte)
- intern geregelde bijverwarming
- compressor
- tariefblokkering (bijverwarming, compressor, verwarming en warmtapwater zijn uitgeschakeld)

## Mogelijke selecties AUX-uitgang

### Indicatie

- alarm
- vakantie
- weg-modus voor "smart home" (aanvulling op de functies in menu 4.1.7 - "smart home")

### Bediening

- circulatiepomp voor warmtapwatercirculatie
- externe cv-pomp
- externe antivriesklep (QN42)

### Blokkering

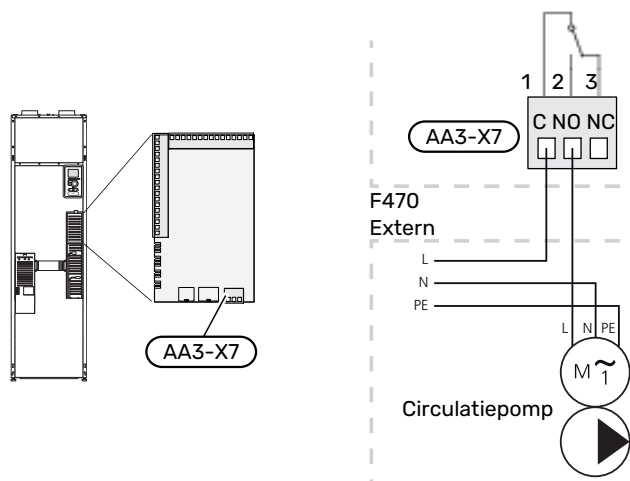
- verwarming toevoerlucht (accessoire BSA 10 is vereist)



### Voorzichtig!

De relevante verdeelkast moet worden gemarkeerd met een waarschuwing voor externe spanning.

Er is een externe circulatiepomp aangesloten op de AUX-uitgang, zie onderstaande afbeelding.



## Accessoires aansluiten

Instructies voor het aansluiten van accessoires vindt u in de bij het accessoire geleverde handleiding. Zie pagina 61 voor de lijst met accessoires die kunnen worden gebruikt met de F470.

# Inbedrijfstelling en afstelling

## Vorbereidingen

1. Controleer of de schakelaar (SF1) in de stand "⏻" staat.
2. Controleer of de extern gemonteerde vulventielen volledig dicht zijn.



### LET OP!

Controleer de automatische zekering (FC1). Het kan zijn dat deze tijdens het transport is gesprongen.



### Voorzichtig!

Start de F470 niet als het gevaar bestaat dat het water in het systeem is bevroren.

2. Ontlucht de warmtepomp via de ontlufter (QM20) en de rest van het afgiftesysteem via zijn desbetreffende ontlufters.
3. Ontlucht de toevoerlufterspiraal via zijn ontlufter (QM21).
4. Blijf vullen en ontluften totdat alle lucht is verwijderd en de druk klopt.



### Voorzichtig!

De ontlufterspijp van de tank moet worden afgetapt, voordat kan worden ontlufter. Dit betekent dat het systeem ondanks de waterstroom bij het openen van de ontluftersklep (QM20) niet noodzakelijkerwijs is ontlufter.

## Vullen en ontluften

### DE BOILER VULLEN

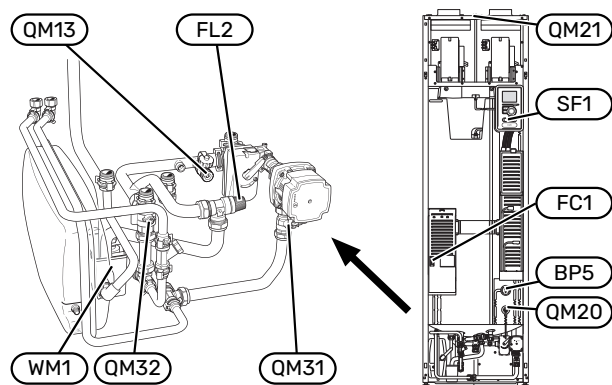
1. Open een warmtapwaterkraan in de woning.
2. Open de extern gemonteerde vulklep. Deze klep moet vervolgens tijdens de handeling compleet open zijn.
3. Wanneer er met het water uit de warmtapwaterkraan geen lucht meer meekomt, is de boiler vol en kan de kraan worden gesloten.

### VULLEN VAN HET AFGIFTESYSTEEM

1. Controleer of de afsluiters voor het verwarmingssysteem (QM31) en (QM32) open zijn.
2. Open de ontlufters (QM20) en (QM21).
3. Sluit een slang aan op de vulklep voor het verwarmingssysteem (QM13).
4. Open de vulklep (QM13). De verwarmingseenheid en de rest van het klimaatsysteem worden gevuld met water.
5. Wanneer het water dat de ontlufters (QM20) en (QM21) verlaat niet langer met lucht is vermengd, sluit u de ontlufters.
6. Na een tijdje begint de druk te stijgen op de drukmeter (BP5). Als de druk 2,5 bar (0,25 MPa) bereikt, begint het overstortventiel (FL2) water door te laten. Sluit de vulklep (QM13).
7. Verlaag de boilerdruk naar het normale werkbereik (ca. 1 bar) door de ontlufters (QM20) en (QM21) of het overstortventiel (FL2) te openen.
8. Controleer of er water in de overstortkom (WM1) staat.

### ONTLUFTEN VAN HET KLIMAATSYSTEEM

1. Zet de aan/uit-schakelaar (SF1) op ⏻.





# Inbedrijfstelling en inspectie

## STARTGIDS



### Voorzichtig!

Er moet water in het afgiftesysteem zitten voordat de schakelaar wordt ingesteld op "I".

1. Zet schakelaar (SF1) op F470 in stand "I".
2. Volg de instructies in de startgids van het display. Als de startgids niet start als u de F470 opstart, kunt u die handmatig starten in menu 5.7.



### TIP

Zie pagina 43 voor een nadere introductie van het regelsysteem van de warmtepomp (bediening, menu's enz.).

## Inbedrijfstelling

De eerste keer dat de installatie wordt gestart, wordt de startgids gestart. In de instructies van de startgids staat wat er moet gebeuren tijdens de eerste start en wordt er een overzicht gegeven van de basisinstellingen van de installatie.

De startgids zorgt ervoor dat het opstarten juist wordt uitgevoerd en kan om die reden niet worden overgeslagen.



### LET OP!

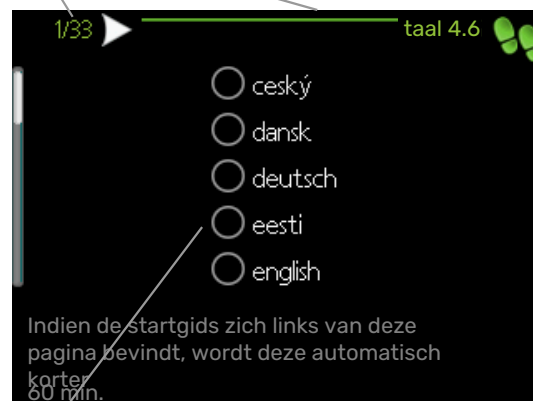
Zolang als de startgids actief is, wordt geen enkele functie van de installatie automatisch gestart.

De startgids verschijnt bij elke herstart van de installatie totdat dit op de laatste pagina wordt uitgevinkt.

## Bediening in de startgids

A. Pagina

B. Naam en menunummer



C. Optie / instelling

### A. Pagina

Hier ziet u hoe ver u bent gevorderd in de startgids.

U bladert als volgt door de pagina's van de startgids:

1. Draai de selectieknop totdat de pijltjes in de linkerbovenhoek (bij het paginanummer) zijn gemarkeerd.
2. Druk op de OK-knop om naar de volgende pagina in de startgids te gaan.

### B. Naam en menunummer

Hier kunt u zien op welk menu in het regelsysteem deze pagina van de startgids gebaseerd is. De cijfers tussen haakjes verwijzen naar het menunummer in het regelsysteem.

Als u meer wilt lezen over de betreffende menu's kunt u kijken in het helpmenu of de gebruikershandleiding lezen.

### C. Optie / instelling

Verricht hier de instellingen voor het systeem.

## DE VENTILATIE INSTELLEN

De ventilatie moet worden ingesteld in overeenstemming met de toepasselijke normen. De toevoerluchtstroom wordt zo ingesteld dat deze 80% bedraagt van de afvoerluchtstroom. De instellingen worden gedaan in menu's 5.1.5 - "ventilatorsnelheid" en 5.1.6 - "fan sp. supply air".

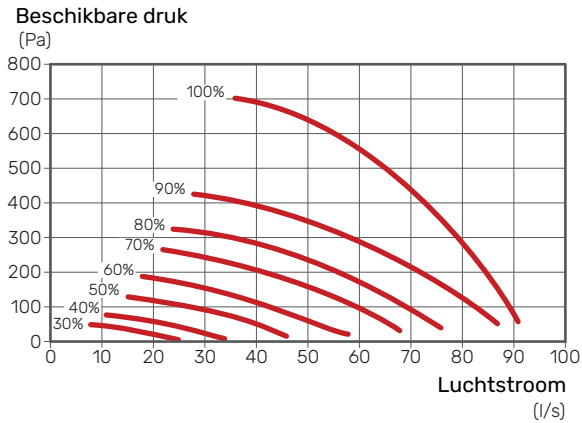
Zelfs wanneer de ventilatie ruwweg is ingesteld tijdens de installatie, is het van belang dat een ventilatieaanpassing wordt aangevraagd en toegestaan.



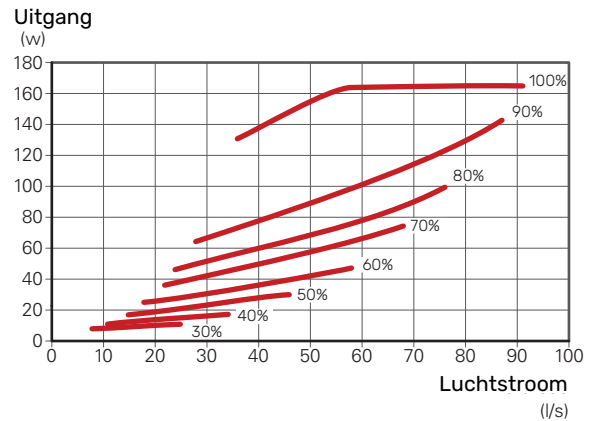
### Voorzichtig!

Vraag om een ventilatieaanpassing om de instellingen te voltooien.

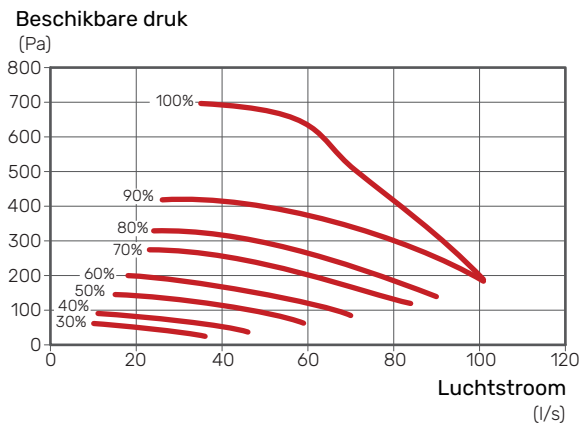
## Ventilatiecapaciteit, toevoerlucht



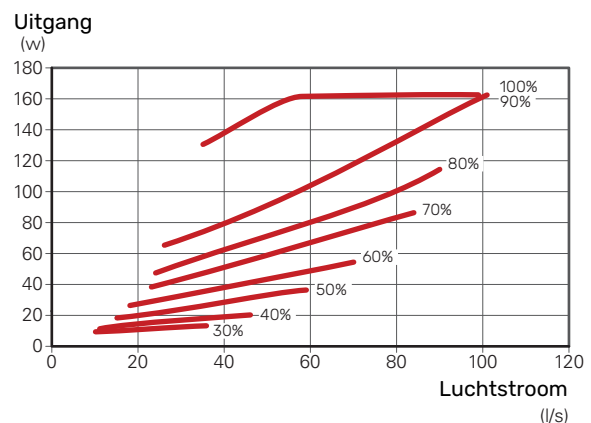
## Ventilatorvermogen, toevoerlucht



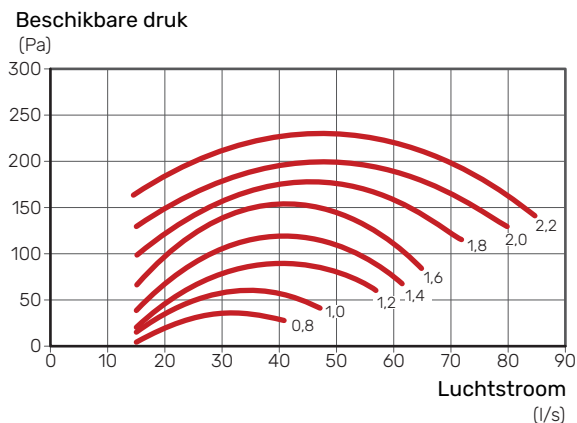
## Ventilatiecapaciteit, afvoerlucht



## Ventilatorvermogen, afvoerlucht



## Specifiek ventilatorvermogen



De grafiek toont het specifieke ventilatorvermogen met het vermogen van beide ventilatoren ( $W/(l/s)$ ).

## TOEVOERLUCHTAPPARAAT

### Luchtstroom door de toevoerluchtspiraal

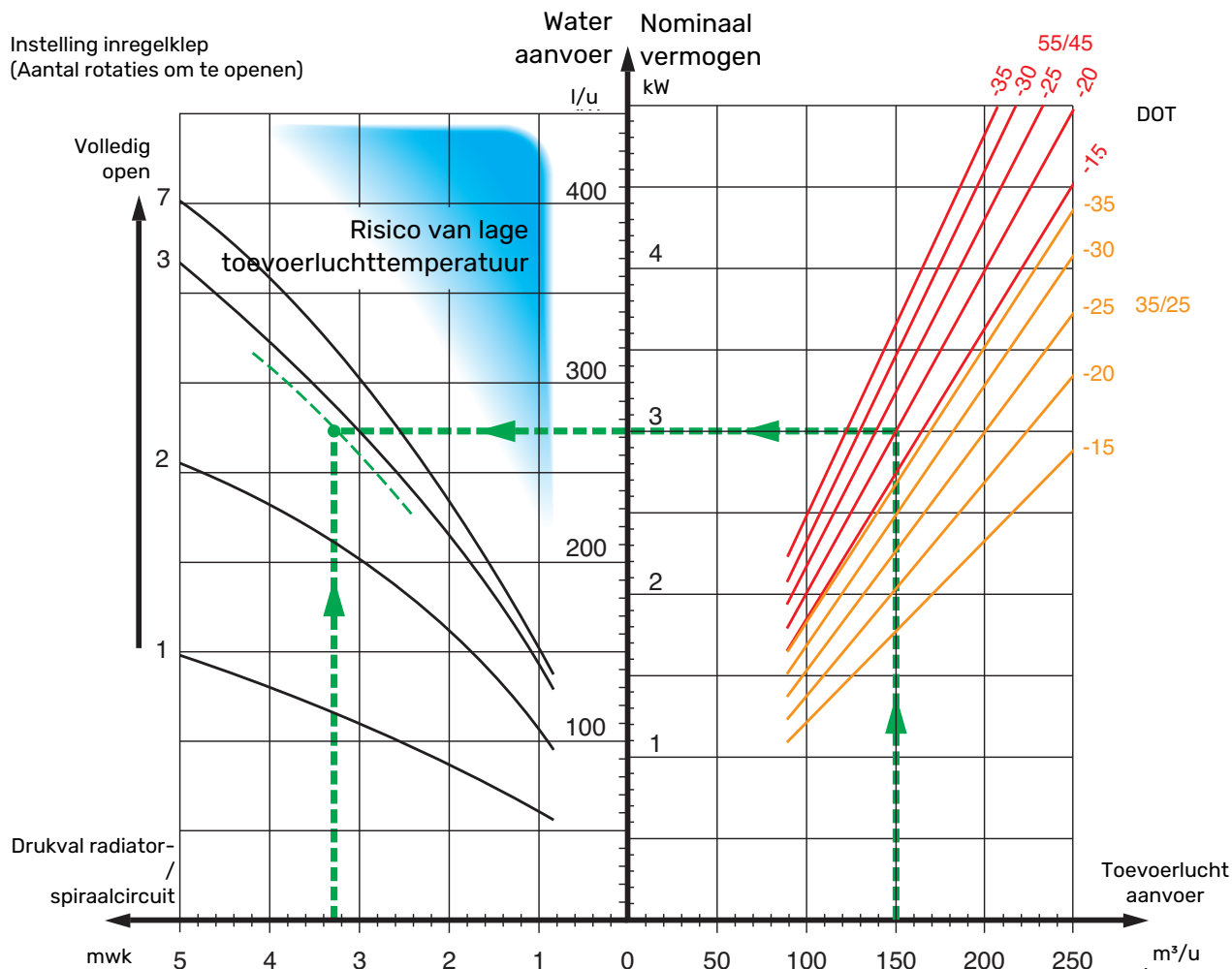
De waterstroom door de toevoerluchtspiraal wordt ingesteld door middel van een inregelklep (RN1). Deze klep moet worden ingesteld om onnodig energieverbruik in de woning te voorkomen. Het extra vermogen wordt bepaald volgens het

onderstaande schema. De temperatuur van de toevoerlucht moet bij benadering gelijk zijn aan de binnentemperatuur, bij voorkeur een paar graden lager.



TIP

Stel de inregelklep na op een koude dag.



Het geleverde vermogen in het schema wordt berekend bij het ontwerpen van respectievelijk het verwarmingssysteem 55/45°C en 35/25°C (vloerverwarming).

Voorbeeld: indien de aanvoerstrom is geregeld op 150 m<sup>3</sup>/u en DOT is geregeld op -20 °C bij een pompdruk (= drukval spiraalcircuit) van 3,3 mwk (33 kPa), leidt dat tot de instelling 2,8 op de inregelklep.

Dit betekent dat de inregelklep 2,8 slagen vanuit gesloten positie moet worden geopend. Tegelijkertijd kan worden afgelezen dat de spiraal de toevoerlucht circa 3 kW extra vermogen levert bij -20 °C.



### Voorzichtig!

Ontlucht de spoel door herhaaldelijk gebruik te maken van de ontluchtingsschroef (QM21) teneinde de circulatie door de spoel te garanderen.

## INBEDRIJFSTELLING ZONDER VENTILATOREN

Bedrijf van de warmtepomp zonder terugwinning is mogelijk. De module werkt dan alleen als elektrische ketel en kan warmte en warmtapwater produceren, bijv. in afwachting van installatie van de ventilatie.

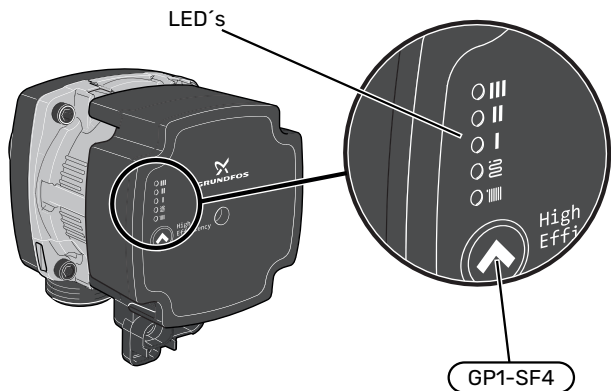
1. Open menu 4.2 - "bedrijfsstand" en selecteer "add. heat only"
2. Open menu 5.1.5 - "ventilatorsnelheid uitlaatlucht" en verlaag de ventilatorsnelheid naar 0%.
3. Ga ook naar menu 5.1.6 - "fan sp. supply air" en verlaag de ventilatorsnelheid op de toevoerluchtventilator naar 0%.



### Voorzichtig!

Selecteer bedrijfsstand "auto" of "handmatig" wanneer de warmtepomp weer op terugwinning moet draaien.

## CIRCULATIEPOMP INSTELLEN



De circulatiepomp (GP1) is uitgerust met vijf LED's. In de normale stand tonen de LED's de instelling van de pomp door groen en/of geel te branden. De LED's kunnen ook een alarm aangeven en in dat geval branden ze rood en geel.



De verschillende instellingen van de circulatiepomp (GP1) worden geselecteerd door het indrukken van de knop (GP1-SF4).

Kies uit 5 verschillende instellingen op de circulatiepomp.

- proportionele druk automatisch aanpassen (PPAA)
- constante druk automatisch aanpassen (CPAA)
- proportionele druk (PP)
- constante druk (CP)
- constante curve (CC).

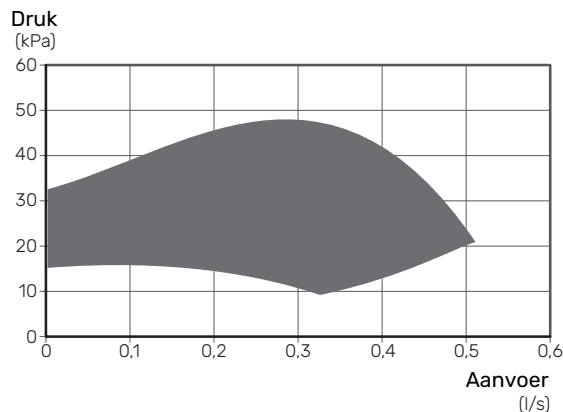
De fabrieksinstelling van de circulatiepomp is CP, snelheid 3.

## Proportionele druk automatisch aanpassen (PPAA)

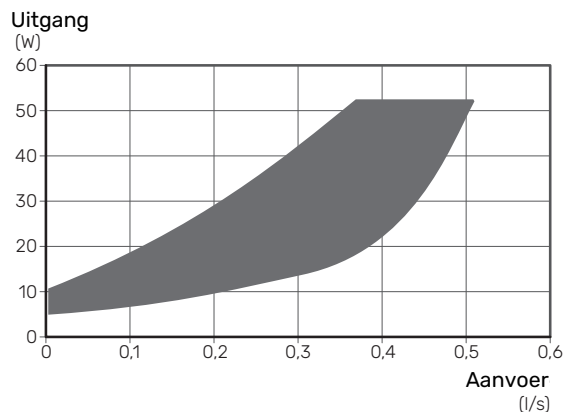
De circulatiepomp regelt continu volgens eigen inzicht de doorstroming in het systeem, zodat de pomp zo weinig mogelijk stroom verbruikt.

De instelling is bedoeld voor radiatorsystemen. Vanwege optimalisatie naar een lage pompcapaciteit kan de doorstroming in bepaalde systemen onvoldoende zijn.

## Capaciteit, circulatiepomp (PPAA)



## Vermogen, circulatiepomp (PPAA)



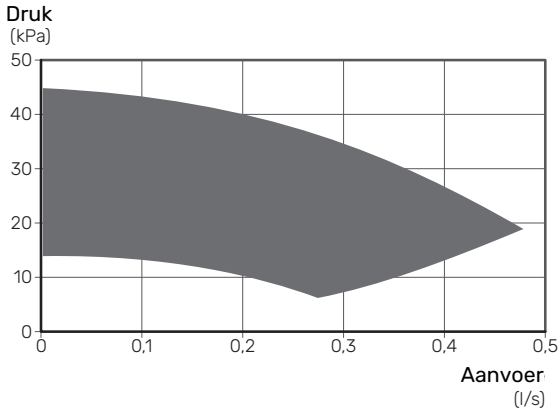
Instelling PPAA	
LED-indicatie	

## Constate druk automatisch aanpassen (CPAA)

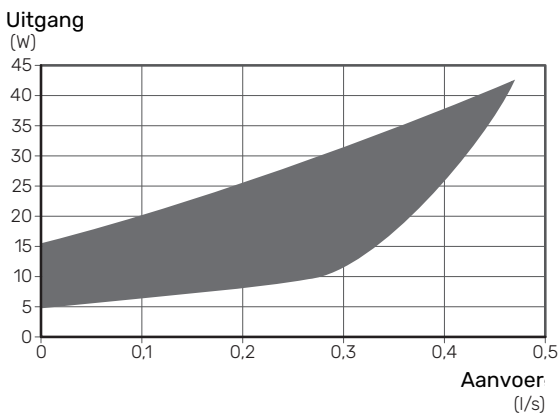
De circulatiepomp regelt continu volgens eigen inzicht de doorstroming in het systeem, zodat de pomp zo weinig mogelijk stroom verbruikt.

De instelling is bedoeld voor systemen met vloerverwarming. Vanwege optimalisatie naar een lage pompcapaciteit kan de doorstroming in bepaalde systemen onvoldoende zijn.

### Capaciteit, circulatiepomp (CPAA)



### Vermogen, circulatiepomp (CPAA)



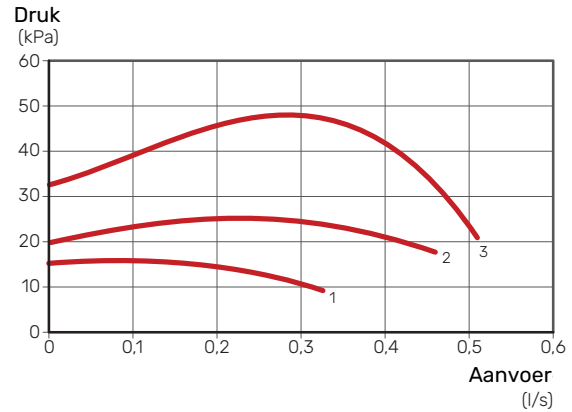
Instelling CPAA	
LED-indicatie	

## Proportionele druk (PP)

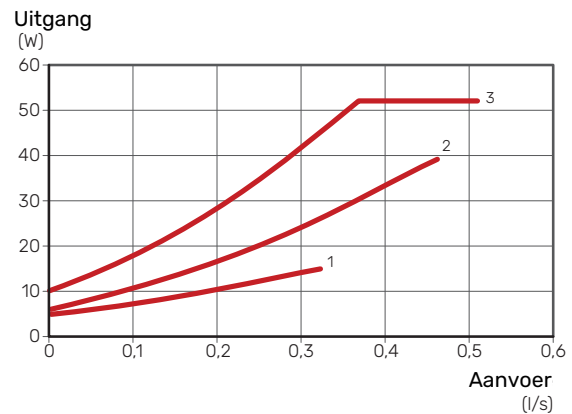
Binnen een beperkt bereik mag de circulatiepomp zijn snelheid regelen naar een optimale systeemdruk. Snelheid 1, 2 of 3 wordt geselecteerd op basis van de maximaal vereiste doorstroming.

De instelling is bedoeld voor radiatorsystemen.

### Capaciteit, circulatiepomp (PP)



### Vermogen, circulatiepomp (PP)



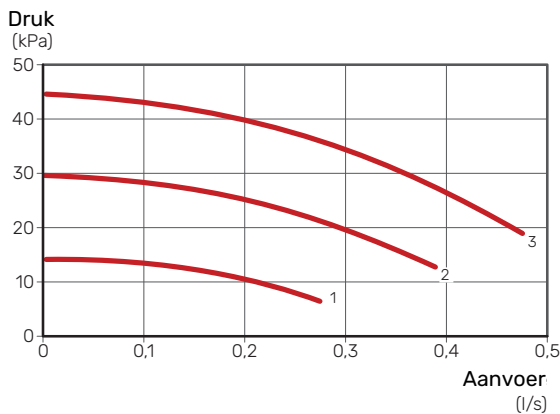
Pompsnelheid PP	1	2	3
LED-indicatie			

### Constate druk (CP)

Binnen een beperkt bereik mag de circulatiepomp zijn snelheid regelen naar een constante systeemdruk. Snelheid 1, 2 of 3 wordt geselecteerd op basis van de maximaal vereiste doorstroming.

De instelling is bedoeld voor systemen met vloerverwarming.

### Capaciteit, circulatiepomp (CP)

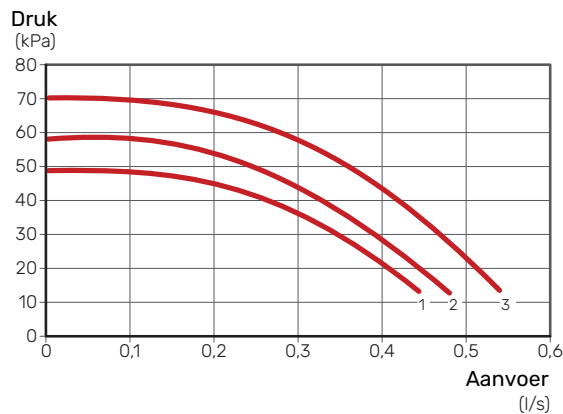


### Constate curve (CC)

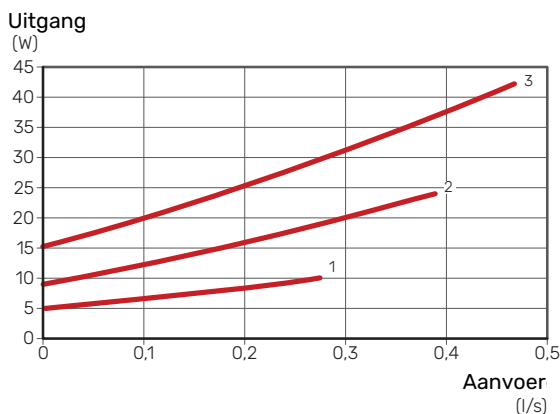
De snelheid van de circulatiepomp is vast en er vindt geen regeling plaats. Snelheid wordt geselecteerd op basis van de maximaal vereiste doorstroming.

De instelling kan worden gebruikt wanneer er zeer hoge debieten vereist zijn.

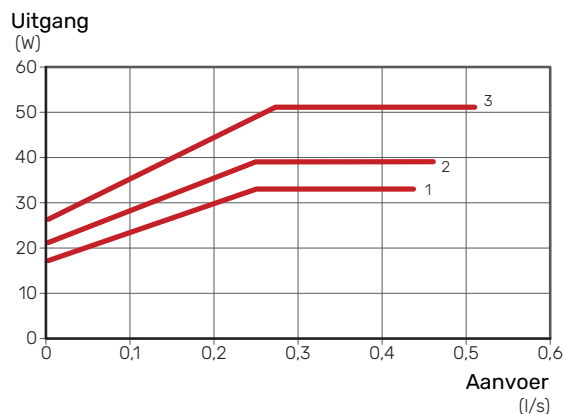
### Capaciteit, circulatiepomp (CC)



### Vermogen, circulatiepomp (CP)



### Vermogen, circulatiepomp (CC)



Pompsnelheid CP	1	2	3 1
LED-indicatie			

Pompsnelheid CC	1	2	3
LED-indicatie			




1 De fabrieksinstelling van de circulatiepomp



## Alarm

Bij een alarm brandt de LED  rood.

Wanneer er een of meer alarmen actief zijn, wordt dit aangegeven volgens de onderstaande tabel. Als er meer dan een alarm actief is, wordt dat met de hoogste prioriteit getoond.

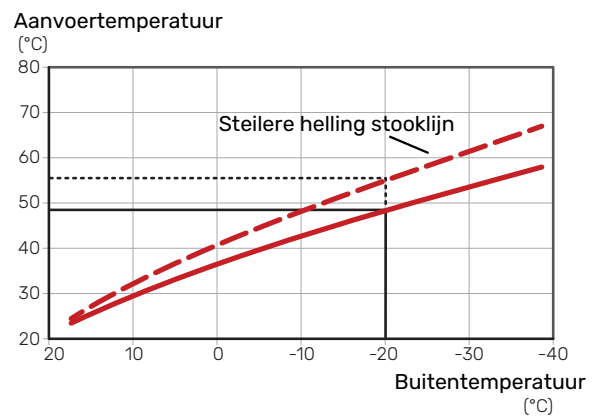
Oorzaak / Te verhelpen door	
De rotor is geblokkeerd. Wacht of maak de rotoras vrij.	
Voedingsspanning te laag. Controleer de voedingsspanning.	
Elektrische storing. Controleer de voedingsspanning of vervang de circulatiepomp.	

## De stooklijn instellen

In het menu "stooklijn" ziet u de stooklijn voor uw huis. De lijn is bedoeld om ongeacht de buitentemperatuur voor een gelijkmatige binnentemperatuur te zorgen en daarmee ook voor een energiezuinige werking. Aan de hand van deze curve bepaalt de F470 de temperatuur van het water naar het klimaatsysteem (de aanvoertemperatuur) en dus de binnentemperatuur.

### HELLING VAN DE STOOKLIJN

De helling van de verwarmingscurve bepaalt hoeveel graden de aanvoertemperatuur moet worden verhoogd/verlaagd wanneer de buitentemperatuur daalt/stijgt. Hoe steiler de helling, hoe hoger de aanvoertemperatuur bij een bepaalde buitentemperatuur.

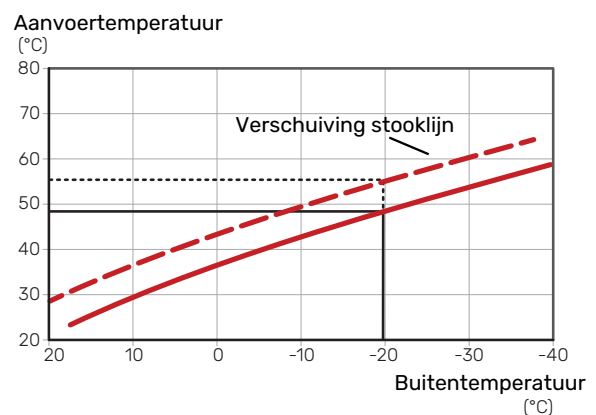


De optimale helling hangt af van de klimaatomstandigheden van uw locatie, of de woning over radiatoren of vloerverwarming beschikt en hoe goed de woning is geïsoleerd.

De stooklijn voor verwarming wordt ingesteld tijdens de installatie van de verwarmingsinstallatie, maar moet later misschien worden aangepast. Normaal gesproken hoeft de stooklijn niet verder te worden afgesteld.

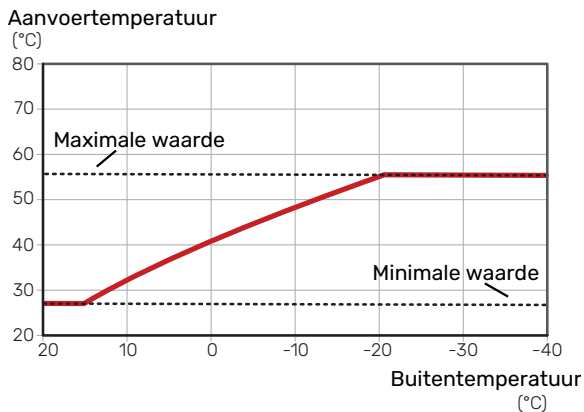
### VERSCHUIVING STOOKLIJN

Een verschuiving van de stooklijn betekent dat de aanvoertemperatuur evenveel verandert voor alle buitentemperaturen. Een verschuiving van de stooklijn met +2 stappen verhoogt bijvoorbeeld de aanvoertemperatuur met 5 °C bij alle buitentemperaturen.



## AANVOERTEMPERATUUR – MAXIMUM- EN MINIMUMWAARDEN

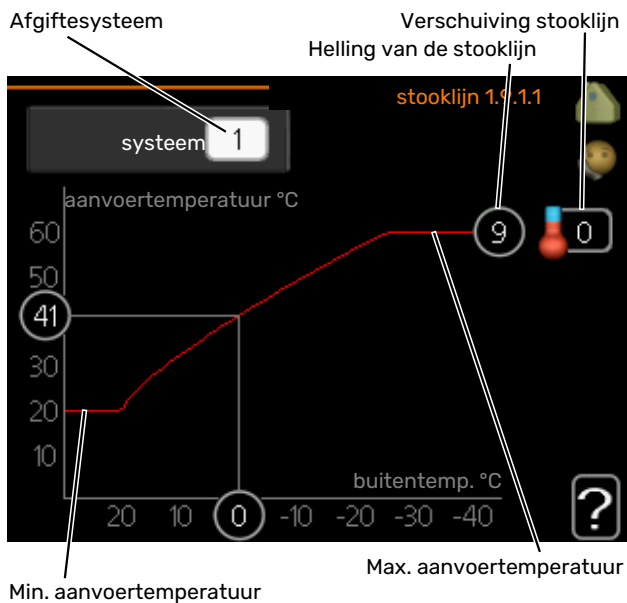
Aangezien de aanvoerleidingtemperatuur niet hoger kan zijn dan de ingestelde max. waarde of lager dan de ingestelde min. waarde, vlakkt de stooklijn af bij deze temperaturen.



### LET OP!

Met vloerverwarmingssystemen wordt de maximale aanvoertemperatuur normaliter ingesteld tussen 35 en 45 °C.

## INSTELLEN VAN DE STOOKLIJN



1. Selecteer het klimaatsysteem (als er meerdere zijn) waarvan u de curve wilt wijzigen.
2. Selecteer de helling en de stooklijnverschuiving.

### LET OP!

Als u de "min. aanvoer temp." en/of "max. aanvoer temp." moet afstellen, doet u dit in andere menu's.

Instellingen voor "min. aanvoer temp." in menu 1.9.3.

Instellingen voor "max. aanvoertemp." in menu 5.1.2.

### LET OP!

Stooklijn 0 betekent dat "eigen stooklijn" wordt gebruikt.

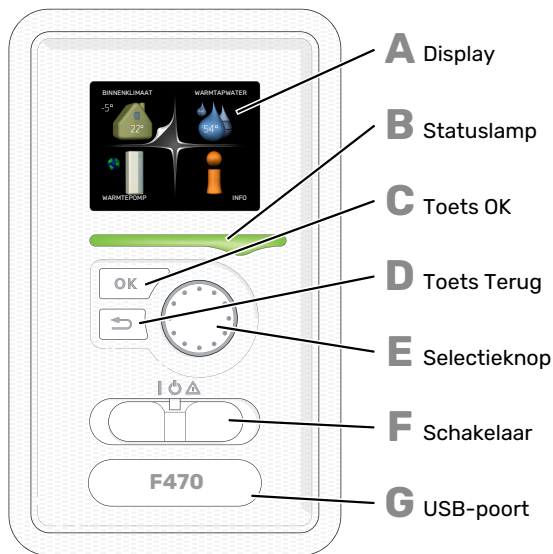
Instellingen voor "eigen stooklijn" worden verricht in menu 1.9.7.

## EEN STOOKLIJN AFLEZEN

1. Draai de selectieknop dusdanig dat de ring op de as met de buitentemperatuur is gemarkeerd.
2. Drukt u op OK.
3. Volg de grijze lijn tot aan de curve en vervolgens naar links om de waarde af te lezen voor de aanvoertemperatuur bij de geselecteerde buitentemperatuur.
4. U kunt nu waarden selecteren voor de verschillende buitentemperaturen door de selectieknop naar rechts of links te draaien en de bijbehorende aanvoertemperatuur af te lezen.
5. Druk op OK of Terug om de modus voor aflezen te verlaten.

# Bediening - Inleiding

## Bedieningseenheid



## G

### USB-POORT

De USB-poort is weggewerkt achter het plastic plaatje met de productnaam erop.

De USB-poort wordt gebruikt voor het updaten van de software.

Ga naar [nibeuplink.com](http://nibeuplink.com) en klik op de tab "Software" om de nieuwste software voor uw installatie te downloaden.

## A

### DISPLAY

Instructies, instellingen en bedieningsinformatie worden op het display weergegeven. U kunt eenvoudig door de verschillende menu's en opties navigeren om het comfort in te stellen of de benodigde informatie te verkrijgen.

## B

### STATUSLAMP

De statuslamp geeft de status van de warmtepomp aan. De lamp:

- brandt groen tijdens normaal bedrijf.
- brandt geel in de noodstand.
- brandt rood in het geval van een geactiveerd alarm.

## C

### TOETS OK

De toets OK wordt gebruikt om:

- selecties van submenu's/opties/instelwaarden/pagina in de startgids te bevestigen.

## D

### TOETS TERUG

De toets terug wordt gebruikt om:

- terug te keren naar het vorige menu.
- een instelling te wijzigen die niet is bevestigd.

## E

### SELECTIEKNOP

De selectieknop kan naar rechts of links worden gedraaid. U kunt:

- in de menu's en tussen de opties scrollen.
- de waarden verhogen en verlagen.
- scrollen door pagina's, sommige informatie is verdeeld over meerder pagina's (bijvoorbeeld helptekst of service-info).

## F

### SCHAKELAAR (SF1)

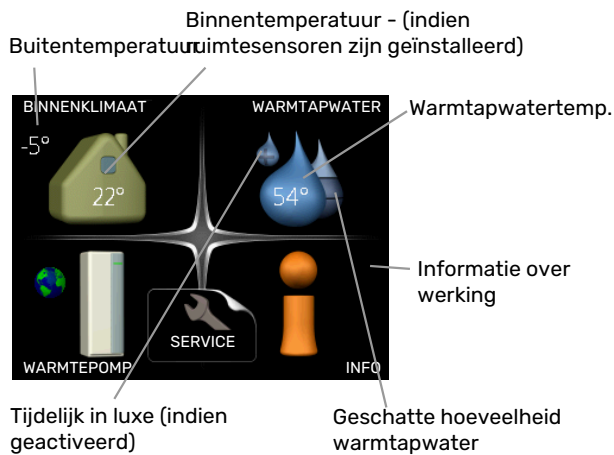
De schakelaar kan in drie standen worden gezet:

- Aan (I)
- Stand-by (⏻)
- Noodstand (⚠), zie pagina 54)

De noodstand mag alleen worden gebruikt in het geval van een fout op de warmtepomp. In deze stand schakelen de compressor en ventilatoren uit en schakelt het elektrische verwarmingselement in. De display van de warmtepomp is niet verlicht en de statuslamp brandt geel.

## Menusysteem

Wanneer de deur van de warmtepomp is geopend, worden naast enkele basisgegevens de vier hoofdmenu's van het menusysteem op het display weergegeven.



### MENU 1 - BINNENKLIMAAT

Instellen en plannen van binnenklimaat. Zie informatie in het helpmenu of de gebruikershandleiding.

### MENU 2 - WARMTAPWATER

Instellen en plannen van warmtapwaterproductie. Zie informatie in het helpmenu of de gebruikershandleiding.

### MENU 3 - INFO

Weergave van temperatuur en andere bedrijfsinformatie en toegang tot alarmlog. Zie informatie in het helpmenu of de gebruikershandleiding.

### MENU 4 - WARMTEPOMP

Instellen van tijd, datum, taal, weergave, bedrijfsmodus enz. Zie informatie in het helpmenu of de gebruikershandleiding.

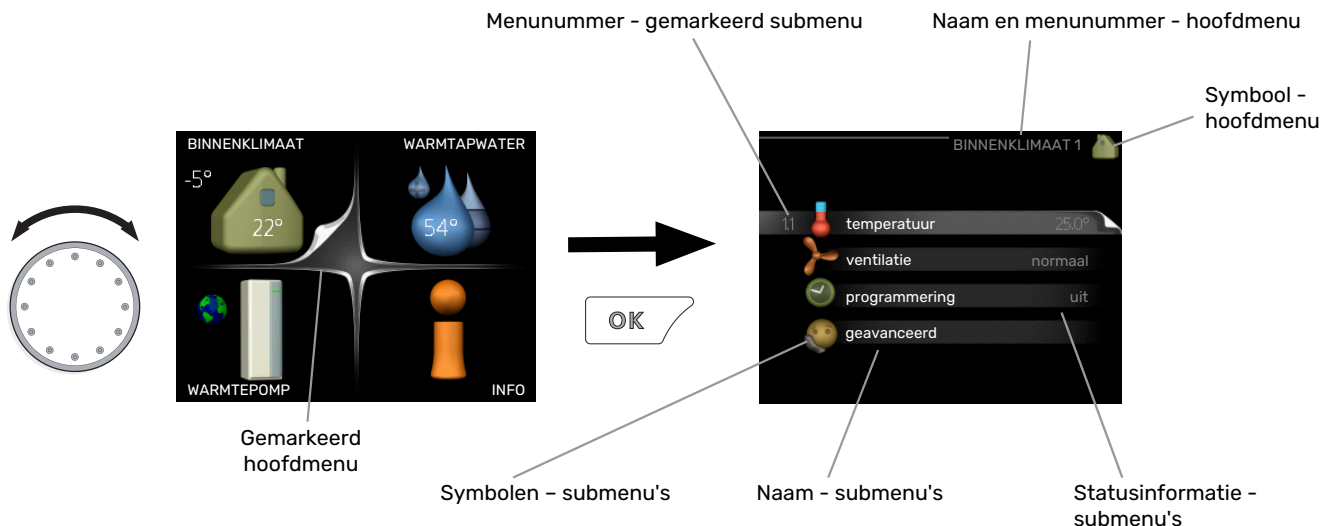
### MENU 5 - SERVICE

Geavanceerde instellingen. Deze instellingen zijn niet beschikbaar voor de eindgebruiker. Het menu wordt zichtbaar wanneer in het startmenu 7 seconden lang de Terug-knop wordt ingedrukt. Zie pagina 49.

## SYMBOLEN DISPLAY

De volgende symbolen kunnen tijdens bedrijf op het display verschijnen.

Symbool	Beschrijving
	Dit symbool verschijnt in het informatievenster als er informatie van belang in menu 3.1 staat.
	Deze twee symbolen geven aan of de compressor of bijverwarming in de F470 is geblokkeerd of niet. Beide kunnen bijvoorbeeld worden geblokkeerd als een bepaalde bedrijfsstand is gekozen in menu 4.2, als blokkeren is ingepland in menu 4.9.5 of als een alarm is geactiveerd dat één van beide blokkeert.
	Compressor blokkeren.
	Bijverwarming blokkeren.
	Dit symbool verschijnt als de periodieke toename of de luxe stand voor warmtapwater is geactiveerd.
	Dit symbool geeft aan of "vakantie-instelling" actief is in 4.7.
	Dit symbool geeft aan of de F470 contact heeft met NIBE Uplink.
	Dit symbool geeft de actuele snelheid van de ventilator aan als deze snelheid afwijkt van de normale instelling.
	Dit symbool is zichtbaar in installaties met actieve zonneaccessoires.



## WERKING

Draai de selectieknop naar links of naar rechts om de cursor te bewegen. De gemarkeerde positie is wit en/of heeft een opwaartse tab.

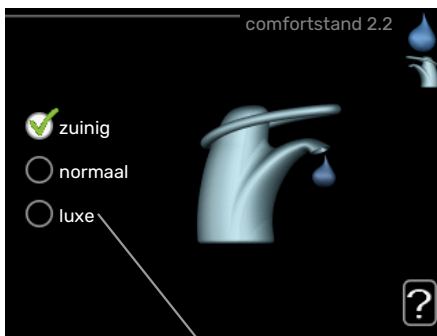


## MENU SELECTEREN


Selecteer een hoofdmenu door het te markeren en vervolgens op OK te drukken om door het menusysteem te lopen. Er wordt hierna een nieuw venster met submenu's geopend.

Selecteer een van de submenu's door het menu te markeren en vervolgens op OK te drukken.



## OPTIES SELECTEREN



Alternatief

In een optiemenu wordt de huidig geselecteerde optie aangegeven met een groen vinkje. 

Een andere optie selecteren:

1. Markeer de betreffende optie d.m.v. de selectieknop. Een van de opties is voorgeselecteerd (wit). 
2. Druk op OK om de geselecteerde optie te bevestigen. De geselecteerde optie heeft een groen vinkje. 

## EEN WAARDE INSTELLEN

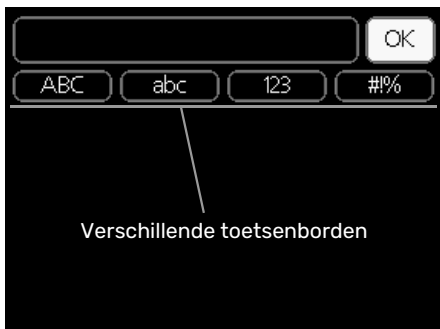


Te wijzigen waarden

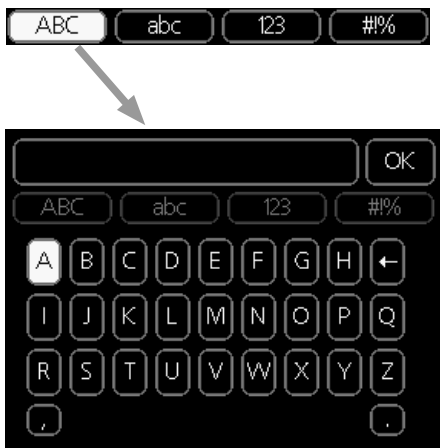
Om een waarde in te stellen:

1. Markeer u de waarde die u wilt instellen met de selectieknop. 01
2. Drukt u op OK. De achtergrond van de waarde wordt groen. Dit betekent dat u de instelmodus hebt geopend. 01
3. Draai de selectieknop naar rechts om de waarde te verhogen en naar links om deze te verlagen. 04
4. Druk op OK om de waarde te bevestigen die u hebt ingesteld. Druk op de toets Terug om naar de oorspronkelijke waarde terug te keren. 04

## HET VIRTUELE TOETSENBORD GEBRUIKEN



Als het in sommige menu's nodig is dat er tekst wordt ingevoerd, is er een virtueel toetsenbord beschikbaar.

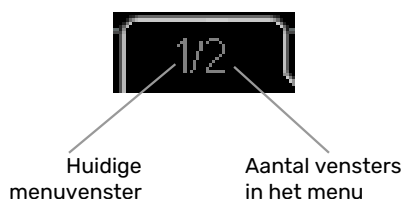


Afhankelijk van het menu hebt u de beschikking over verschillende tekensets die u met behulp van de selectieknop kunt selecteren. Om andere tekens te gebruiken, drukt u op de Terug-knop. Als een menu maar één tekenset heeft, wordt het toetsenbord direct weergegeven.

Als u klaar bent met het invoeren van tekst, markeert u "OK" en drukt u op OK.

## DOOR DE VENSTERS SCROLLEN

Een menu kan uit meerdere vensters bestaan. Draai de selectieknop om tussen de vensters te scrollen.




## Door de vensters in de startgids scrollen



Pijlen voor door venster scrollen in startgids

1. Draai de selectieknop totdat de pijltjes in de linkerbovenhoek (bij het paginanummer) zijn gemarkeerd.
2. Druk op de OK-knop om naar de volgende stap in de startgids te gaan.

## HELPMENU

 In veel menu's staat een symbool dat aangeeft dat er extra hulp beschikbaar is.

Om de helptekst te openen:

1. Gebruikt u de selectieknop om het helpsymbool te selecteren.
2. Drukt u op OK.

De helptekst bestaat vaak uit meerdere vensters waartussen u kunt scrollen met de selectieknop.

# Regeling - Menu's

## Menu 1 - BINNENKLIMAAT

### OVERZICHT

1 - BINNENKLIMAAT	1.1 - temperatuur	
	1.2 - ventilatie	
	1.3 - programmering	1.3.1 - verwarming
		1.3.3 - ventilatie
	1.9 - geavanceerd	1.9.1.1 - stooklijn
		1.9.2 - externe instelling
		1.9.3 - min. aanvoer temp.
		1.9.4 - instellingen ruimtesensor
		1.9.6 - terugsteltijd ventilator
		1.9.7 - eigen stooklijn
	1.9.8 - verschuiving punt	
	1.9.9 - nachtkoeling	

## Menu 2 - WARMTAPWATER

### OVERZICHT

2 - WARMTAPWATER	2.1 - tijdelijk in luxe	
	2.2 - comfortstand	
	2.3 - programmering	
	2.9 - geavanceerd	2.9.1 - periodieke toename
		2.9.2 - warmtapw.recirc. *

\* Accessoire vereist.



## Menu 3 - INFO

### OVERZICHT

3 - INFO	3.1 - service-info
	3.2 - compressor info
	3.3 - info bijverwarming
	3.4 - alarm log
	3.5 - binnentemp. log

## Menu 4 - WARMTEPOMP

### OVERZICHT

4 - WARMTEPOMP	4.1 - plusfuncties *	4.1.3 - internet	4.1.3.1 - NIBE Uplink
			4.1.3.8 - tcp/ip-instellingen
			4.1.3.9 - proxy-instellingen
			4.1.5 - SG Ready
			4.1.6 - smart price adaption™
			4.1.7 - smart home
			Menu 4.1.10 - zonne-energie *
	4.2 - bedrijfsstand		
	4.3 - mijn pictogrammen		
	4.4 - tijd & datum		
	4.6 - taal		
	4.7 - vakantie-instelling		
	4.9 - geavanceerd	4.9.2 - instelling modus auto	
		4.9.4 - fabrieksinstelling gebruiker	
		4.9.5 - blokk. programm.	

\* Accessoire vereist.

# Menu 5 - SERVICE

## OVERZICHT

5 - SERVICE	5.1 - bedrijfsinstellingen	5.1.1 - warmwaterinstellingen
		5.1.2 - max. aanvoertemp.
		5.1.4 - alarmhandelingen
		5.1.5 - ventilatorsnelheid uitlaatlucht
		5.1.6 - fan sp. supply air
		5.1.12 - interne elektrische bijverw.
		5.1.99 - overige instellingen
	5.2 - systeeminstellingen	5.2.4 - accessoires
	5.3 - instellingen accessoire	5.3.3 - extra klimaatsysteem *
		5.3.21 - deb.sensor / energiemeter*
	5.4 - in-/uitgangen software	
	5.5 - service fabriekinstelling	
	5.6 - geforceerde regeling	
	5.7 - startgids	
	5.8 - snelstart	
	5.9 - vloerdroogfunctie	
	5.10 - log met wijzigingen	
	5.12 - land	

\* Accessoire vereist.

Ga naar het hoofdmenu en houd de knop Terug 7 seconden ingedrukt om naar het Servicemenu te gaan.

### Submenu's

Menu **SERVICE** heeft oranje tekst en is bedoeld voor gevorderde gebruikers. Dit menu heeft meerdere submenu's. U vindt de statusinformatie van het betreffende menu op het display aan de rechterkant van de menu's.

**bedrijfsinstellingen** Bedrijfsinstellingen voor de warmtepomp.

**systeeminstellingen** Systeeminstellingen voor de warmtepomp, activeren van accessoires enz.

**instellingen accessoire** Bedrijfsinstellingen voor verschillende accessoires.

**in-/uitgangen software** Instellen van softwaregestuurde in- en uitgangen op ingangsprint (AA3).

**service fabriekinstelling** Totale reset van alle instellingen (inclusief instellingen die beschikbaar zijn voor de gebruiker) naar standaardwaarden.

**geforceerde regeling** Gedwongen regeling van de verschillende componenten in de warmtepomp.

**startgids** Handmatige start van de startgids die de eerste keer wordt gebruikt wanneer de warmtepomp wordt gestart.

**snelstart** Snelstarten van de compressor.



### Voorzichtig!

Onjuiste instellingen in de servicemenu's kunnen schade aan de warmtepomp veroorzaken.

## MENU 5.1 - BEDRIJFSINSTELLINGEN

Bedrijfsinstellingen voor de warmtepomp kunnen in de submenu's worden doorgevoerd.

## MENU 5.1.1 - WARMWATERINSTELLINGEN



### Voorzichtig!

De af fabriek ingestelde tapwatertemperaturen gespecificeerd in de handleiding kunnen afwijken als gevolg van de richtlijnen die van kracht zijn in de verschillende landen. Via dit menu kunt u de relevante instellingen voor het systeem controleren.

### zuinig

Instelbereik starttemp. eco: 15 - 52 °C

Fabrieksinstelling starttemp. eco: 45 °C

Instelbereik stoptemp. eco: 15 - 55 °C

Fabrieksinstelling stoptemp. eco: 51 °C

### normaal

Instelbereik starttemp. normaal: 15 - 52 °C

Fabrieksinstelling starttemp. normaal: 49 °C

Instelbereik stoptemp. normaal: 15 - 55 °C

Fabrieksinstelling stoptemp. normaal: 55 °C

### luxe

Instelbereik starttemp. luxe: 15 - 62 °C

Fabrieksinstelling starttemp. luxe: 52 °C

Instelbereik stoptemp. luxe: 15 - 65 °C

Fabrieksinstelling stoptemp. luxe: 58 °C

### stoptemp. per. verhoging

Instelbereik: 55 - 70 °C

Fabrieksinstelling: 60 °C

Hier stelt u naast de start- en stoptemperatuur van het warmtapwater voor de verschillende comfortopties in menu 2.2 ook de stoptemperatuur voor periodieke verhogingen in menu 2.9.1.

## MENU 5.1.2 - MAX. AANVOERTEMP.

### afgiftesysteem

Instelbereik: 20-70 °C

Standaardwaarde: 60 °C

Hier stelt u de maximale aanvoertemperatuur in voor het klimaatsysteem. Indien de installatie meerdere klimaatsystemen heeft, kunnen er voor elk systeem afzonderlijke maximale aanvoertemperaturen worden ingesteld. Klimaatstelsel 2 - 8 kan niet worden ingesteld op een hogere maximale aanvoertemperatuur dan klimaatsysteem 1.

### LET OP!

Voor vloerverwarmingssystemen moet de max. aanvoertemp. normaliter worden ingesteld tussen 35 en 45 °C.

Controleer de max. vloertemperatuur bij de leverancier van uw vloer.

## MENU 5.1.4 - ALARMHANDELINGEN

Kies hier of u wilt dat de warmtepomp u waarschuwt als een alarm op het display wordt getoond.

### LET OP!

Als er geen alarmhandeling is geselecteerd, kan dit leiden tot een hoger energieverbruik bij een alarm.

## MENU 5.1.5 - VENTILATORSNELHEID UITLAATLUCHT

### normaal en snelheid 1-4

Instelbereik: 0 - 100 %

Stel de snelheid voor de vijf verschillende te selecteren snelheden voor de ventilator hier in.

### LET OP!

Een onjuist ingestelde ventilatiestroom kan het huis beschadigen en kan tot een hoger energieverbruik leiden.

## MENU 5.1.6 - FAN SP. SUPPLY AIR

### normaal en snelheid 1-4

Instelbereik: 0 - 100 %

Stel de snelheid voor de vijf verschillende te selecteren snelheden voor de ventilator hier in.

### LET OP!

Een onjuist ingestelde waarde kan het huis op termijn door vocht en schimmelwerking beschadigen en het energieverbruik mogelijk verhogen.

## MENU 5.1.12 - INTERNE ELEKTRISCHE BIJVERW.

### max. elektrische bijv. inst.

Instelbereik 0 - 10,25 kW

Fabrieksinstelling 5,6 kW

### zekeringgrootte

Instelbereik: 1 - 200 A

Fabrieksinstelling: 16 A

### transformatieratio

Instelbereik: 300 - 3000

Fabrieksinstelling: 300

Hier stelt u het max. elektrische vermogen in van de interne elektrische bijverwarming in de F470 en de zekeringgrootte voor de installatie.

"fasevolgorde ontdekken": Hier controleert u ook welke stroomsensor op welke inkomende fase van de woning is geïnstalleerd (alleen van toepassing bij de installatie van

stroomsensoren, zie pagina 29). Controleer dit door "fasevolgorde ontdekken" te selecteren en vervolgens op de OK-toets te drukken.

De resultaten van deze controles staan net onder menu-optie "fasevolgorde ontdekken".



#### TIP

Zoek opnieuw als de fase-detectie mislukt. Het detectieproces is zeer gevoelig en gemakkelijk te beïnvloeden door andere apparatuur in de woning.

*transformatieratio*: De transformatieverhouding kan worden gewijzigd om aan te sluiten bij de verschillende soorten stroomsensor. De fabrieksinstelling kan worden aangepast op basis van de meegeleverde stroomsensoren.

### MENU 5.1.99 - OVERIGE INSTELLINGEN

#### grens trendberekening

Instelbereik: 0 – 20 °C

Standaardwaarde: 7 °C

#### overdrachtijd

Instelbereik: 1 – 60 min

Fabrieksinstelling: 45 min

#### maanden t. filteralarms

Instelbereik: 1 – 12

Standaardwaarde: 3

Hier kunt u grens trendberekening, overdrachtijd, maanden t. filteralarms en vent.synch. bediening instellen.

#### grens trendberekening

Hier stelt u in bij welke buitentemperatuur de trendberekening actief moet zijn. Boven deze grens is de aansluiting van het elektrische verwarmingselement vertraagd en het elektrische verwarmingselement wordt niet aangesloten als de compressor de temperatuur in het vat kan verhogen.

#### overdrachtijd

Hier kunt u overdrachtijd instellen tussen verwarming en warmtapwaterproductie in de F470. Tijdens de overdrachtijd handhaaft de compressor de stoptemperatuur die gold tijdens de warmtapwaterproductie.

#### maanden t. filteralarms

Hier stelt u het aantal maanden in dat tussen de alarmberichten moet zitten als herinnering om de filters van de F470 schoon te maken.

#### vent.synch. bediening

Selecteer of de ventilator dezelfde snelheid moet aanhouden ongeacht de vraag of de compressor al dan niet draait, dan wel op verschillende snelheden moet draaien. Als de functie is geactiveerd, geldt ventilatorsnelheid 2 als de compressor niet draait en de normale ventilatorsnelheid geldt als de compressor draait.

### MENU 5.2 - SYSTEEMINSTELLINGEN

Hier verricht u verschillende systeeminstellingen voor de warmtepomp, bijv. welke accessoires er geïnstalleerd zijn.

#### MENU 5.2.4 - ACCESSOIRES

Hier laat u de warmtepomp weten welke accessoire hier geïnstalleerd zijn.

Er zijn twee manieren waarop aangesloten accessoires geactiveerd kunnen worden. U kunt het alternatief markeren in de lijst of gebruik maken van de automatische functie "geïnstalleerde acc. zoeken".

#### geïnstalleerde acc. zoeken

Markeer "geïnstalleerde acc. zoeken" en druk op de OK-toets om automatische aangesloten accessoires voor de F470 te vinden.

### MENU 5.3 - INSTELLINGEN ACCESSOIRE

De bedrijfsinstellingen voor accessoires die geïnstalleerd en geactiveerd zijn, worden verricht in de daarvoor bedoelde submenu's.

#### MENU 5.3.3 - EXTRA KLIMAATSYSTEEM

##### mengklep versterker

Instelbereik: 0,1 – 10,0

Standaardwaarde: 1,0

##### mengklep stap vertraging

Instelbereik: 10 – 300 s

Standaardwaarde: 30 s

##### Reg. pomp GP10

Instelbereik: aan/uit

Fabrieksinstelling: uit

Hier selecteert u het klimaatsysteem (2 - 8) dat u wilt instellen.

*mengklep versterker, mengklep stap vertraging*: Hier kunt u de shuntversterking en shuntwachttijd instellen voor de verschillende extra klimaatsystemen die zijn geïnstalleerd.

*Reg. pomp GP10*: Hier kunt u de snelheid van de circulatiepomp handmatig instellen.

Raadpleeg de installatie-instructies voor het accessoire voor een beschrijving van de werking.

## MENU 5.3.21 - DEB.SENSOR / ENERGIEMETER

### Energiemeter

#### instelmodus

Instelbereik: energie per puls / pulsen per kWh

Standaardwaarde: energie per puls

#### energie per puls

Instelbereik: 0 – 10000 Wh

Fabrieksinstelling: 1000 Wh

#### pulsen per kWh

Instelbereik: 1 – 10000

Fabrieksinstelling: 500

### Energiemeter (elektriciteitsmeter)

De energiemeter(s) wordt (worden) gebruikt om pulssignalen te sturen telkens wanneer er een bepaalde hoeveelheid energie is verbruikt.

*energie per puls:* Hier stelt u de hoeveelheid energie in waarmee elke puls correspondeert.

*pulsen per kWh:* Hier stelt u het aantal pulsen per kWh in dat naar de F470 wordt verstuurd.

## MENU 5.4 - IN-/UITGANGEN SOFTWARE

Hier kunt u selecteren op welke in-/uitgang op de ingangsprint (AA3) de externe schakelaar (pagina 30) wordt aangesloten.

Selecteerbare ingangen op klemmenstrook AUX 1-5 (AA3-X6:9-18) en uitgang AA3-X7 op de ingangsprint.

## MENU 5.5 - SERVICE FABRIEKINSTELLING

Alle instellingen kunnen hier worden gereset (inclusief instellingen die beschikbaar zijn voor de gebruiker) naar standaardwaarden.

### LET OP!

Bij het resetten wordt bij de volgende start van de warmtepomp de startgids weergegeven.

## MENU 5.6 - GEFORCEERDE REGELING

U kunt hier de verschillende componenten in de warmtepomp en eventueel aangesloten accessoires regelen.

## MENU 5.7 - STARTGIDS

Wanneer de warmtepomp voor de eerste keer wordt gestart, opent de startgids ook automatisch. Hier kunt u deze handmatig starten.

Zie pagina 34 voor meer informatie over de startgids.

## MENU 5.8 - SNELSTART

Van hieruit is het mogelijk om de compressor te starten.

### LET OP!

Er moet een warmtevraag of een warmtapwater-vraag zijn om de compressor te starten.



### Voorzichtig!

U kunt de compressor beter niet te vaak snelstarten gedurende een korte periode, want hierdoor zouden de compressor en zijn nevenapparatuur kunnen beschadigen.

## MENU 5.9 - VLOERDROOGFUNCTIE

### duur periode 1 – 7

Instelbereik: 0 – 30 dagen

Fabrieksinstelling, periode 1 – 3, 5 – 7: 2 dagen

Fabrieksinstelling, periode 4: 3 dagen

### temp. periode 1 – 7

Instelbereik: 15 – 70 °C

Standaardwaarde:

temp. periode 1	20 °C
temp. periode 2	30 °C
temp. periode 3	40 °C
temp. periode 4	45 °C
temp. periode 5	40 °C
temp. periode 6	30 °C
temp. periode 7	20 °C

Stel hier de functie drogen ondervloer in.

U kunt maximaal zeven tijdsperiodes met verschillende berekende aanvoertemperaturen instellen. Als er minder dan zeven periodes worden gebruikt, moeten de resterende periodes worden ingesteld op 0 dagen.

Vink het actieve venster aan om de functie vloerdrogen te activeren. Een teller onderin toont het aantal dagen dat de functie actief is geweest.



### TIP

Als bedrijfsstand "add. heat only" moet worden gebruikt, kiest u dit in menu 4.2.




### TIP

Het is mogelijk om een logging op te slaan van het drogen van een vloer die laat zien wanneer de betonplaat de juiste temperatuur heeft bereikt. Zie paragraaf "Loggen van drogen van vloer" op pagina 57.

## MENU 5.10 - LOG MET WIJZIGINGEN

Hier kunt u eerdere wijzigingen in het regelsysteem aflezen.

Datum, tijd en ID-nr. (uniek voor bepaalde instellingen) en de nieuwe ingestelde waarde worden aangegeven voor iedere wijziging.

 **LET OP!**

Het log met wijzigingen wordt opgeslagen bij herstarten en blijft ongewijzigd na fabrieksinstelling.

## **5.12 - LAND**

Selecteer hier waar het product geïnstalleerd is. Zo krijgt u toegang tot landspecifieke instellingen in uw product.

Voor de taalinstellingen kan worden afgeweken van deze selectie.

 **LET OP!**

Deze optie vergrendelt na 24 uur, na herstarten van display en updaten van het programma.

# Service



## Voorzichtig!

Service en onderhoud mogen uitsluitend door ter zake kundig personeel worden verricht.

Gebruik bij het vervangen van onderdelen van de F470 uitsluitend vervangende onderdelen van NIBE.

## Onderhoud

Informeer de gebruiker over de noodzakelijke onderhoudsacties.

### OVERSTORTKOM/VLOERAFVOER REINIGEN

Er ontstaat condensatie als de warmtepomp werkt. Deze condensatie wordt via een overstortkom (WM1) naar een afvoer geleid, bijvoorbeeld een vloerafvoer.

Het condenswater bevat een bepaalde hoeveelheid stof en deeltjes.

Controleer de overstortkom (WM1) en (vloer)afvoeren regelmatig op verstoppingen; er moet ongehinderd water doorheen kunnen stromen. Indien nodig reinigen.



## Voorzichtig!

Als de overstortkom of (vloer)afvoer is geblokkeerd, kan er water overstromen op de vloer in de installatieruimte. Om schade aan het gebouw te voorkomen, wordt een waterdichte vloer of vloermembraan aanbevolen.

## Servicehandelingen

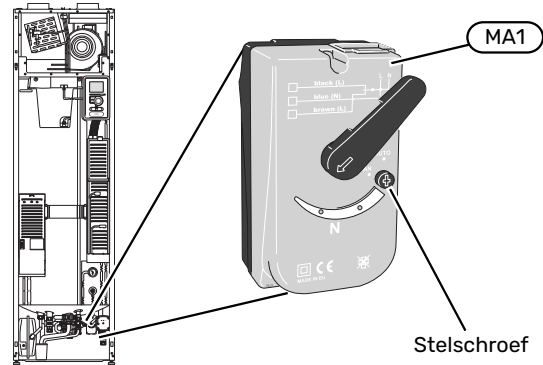
### NOODSTAND

De noodstand wordt gebruikt bij bedrijfsstoringen en in samenhang met service.

De noodstand wordt geactiveerd door de schakelaar (SF1) in te stellen op "▲". Dit betekent het volgende:

- De statuslamp brandt geel.
- Het display brandt niet en de regelcomputer is niet aangesloten.
- De temperatuur in het verwarmingsgedeelte wordt geregeld door een vaste thermostaat (BT30) op 63 °C.
- De compressor en ventilatoren zijn buiten werking en alleen de circulatiepomp verwarmingssysteem en de elektrische bijverwarming zijn geactiveerd. In de noodstand wordt het vermogen van de elektrische bijverwarming ingesteld op de PCB van de elektrische bijverwarming (AA1). Zie pagina 28 voor instructies.

- Het automatische regelsysteem voor de verwarming functioneert niet en dus is handmatig mengen vereist. Dit doet u door de afstelschroef op de shuntmotor (MA1) naar de "handmatige stand" te draaien en vervolgens de shuntknop in de gewenste positie te zetten.



### DE BOILER AFTAPPEN

De boiler wordt afgetapt door de koudwateraansluiting los te draaien.



## Voorzichtig!

Er kan wat heet water aanwezig zijn, gevaar voor brandwonden.

### AFTAPPEN VAN HET AFGIFTESYSTEEM

U kunt het beste eerst het systeem aftappen als u onderhoud aan het klimaatsysteem wilt verrichten.



## Voorzichtig!

Er kan wat heet water aanwezig zijn, gevaar voor brandwonden.

Het warmtapwater kan als volgt worden afgetapt:

- via het overstortventiel (FL2) via de overstortkom (WM1)
  - via een slang die is aangesloten op de (FL2) uitlaat van het overstortventiel
1. Open het overstortventiel.
  2. Zet de ontluchter voor het afgiftesysteem (QM20) in de open stand voor luchttoevoer.

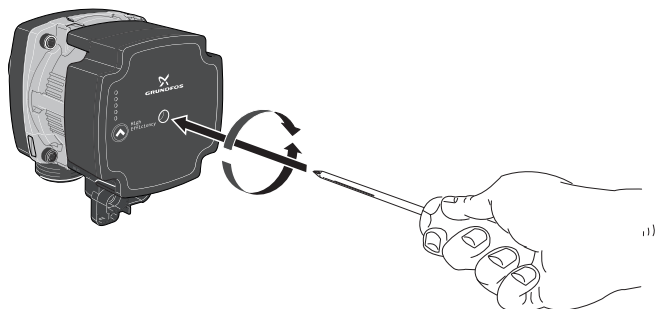
### STARHULP VOOR DE CIRCULATIEPOMP

De circulatiepomp in F470 heeft een automatische starthulp-functie. Zo nodig kan de pomp handmatig worden gestart. Ga in zulke gevallen als volgt te werk:

1. Schakel F470 uit door de schakelaar (SF1) in te stellen op "⏻".
2. Verwijder het voorpaneel
3. Druk de schroef voor starthulp in met behulp van een schroevendraaier. Zie de afbeelding.



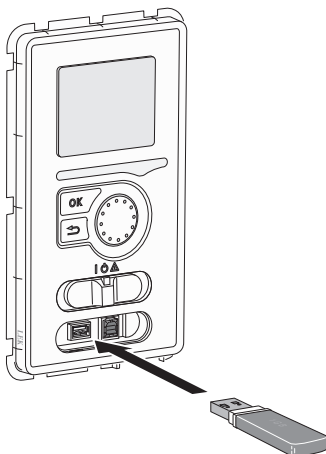
4. Draai met de schroef ingedrukt de schroevendraaier in een willekeurige richting.
5. Start F470 door de schakelaar (SF1) in te stellen op "I" en controleer of de circulatiepomp werkt.



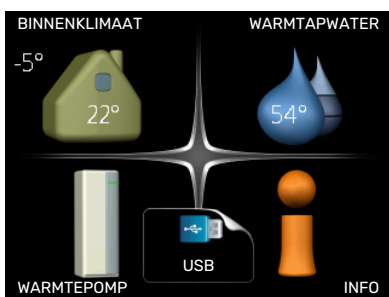
## GEGEVENS TEMPERATUURSENSOR

Temperatuur (°C)	Weerstand (kOhm)	Spanning (VDC)
-10	56,20	3,047
0	33,02	2,889
10	20,02	2,673
20	12,51	2,399
30	8,045	2,083
40	5,306	1,752
50	3,583	1,426
60	2,467	1,136
70	1,739	0,891
80	1,246	0,691

## USB-SERVICE-UITGANG



Het display is voorzien van een USB-poort die kan worden gebruikt om de software te updaten en geregistreerde informatie op te slaan in de F470.



Wanneer er een USB-geheugen wordt aangesloten, verschijnt er een nieuw menu (menu 7) op het display.

### Menu 7.1 - "software updaten"



Hier kunt u de software in de F470 bijwerken.



### Voorzichtig!

De volgende functies werken alleen als het USB-geheugen bestanden bevat met software voor de F470 van NIBE.

Het gegevensvak bovenaan op het display toont informatie (altijd in het Engels) over de meest waarschijnlijke update die de updatesoftware uit het USB-geheugen heeft geselecteerd.

Deze informatie geeft het product aan waarvoor de software is bedoeld, plus de softwareversie en algemene informatie daarover. Als u een ander bestand wilt dan het geselecteerde bestand, kunt u het juiste bestand selecteren via "kies een ander bestand".

### start met updaten

Selecteer "start met updaten" als u de update wilt starten. U wordt gevraagd of u zeker weet dat u de software wilt updaten. Antwoord "ja" om door te gaan of "nee" om ongedaan te maken.

Als u "ja" hebt geantwoord op de vorige vraag, start de update en kunt u de voortgang van de update volgen op het display. Als de update klaar is, wordt de F470 opnieuw opgestart.



### TIP

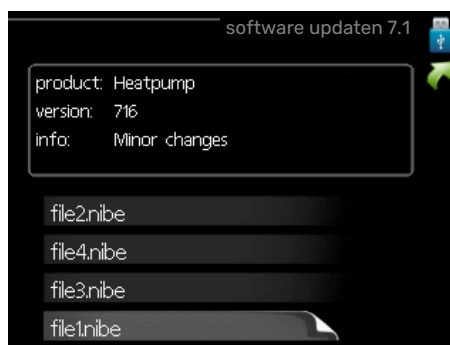
Bij een software-update worden de menu-instellingen in de F470 niet gereset.



### LET OP!

Als de update wordt onderbroken voordat deze is afgerond (bijvoorbeeld door een stroomonderbreking), kan de software worden gereset naar de vorige versie als tijdens het opstarten de OK-toets ingedrukt wordt gehouden totdat de groene lamp gaat branden (duurt ca. 10 seconden).

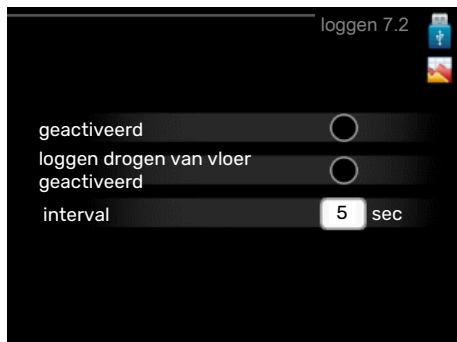
### kies een ander bestand



Selecteer "kies een ander bestand" als u de voorgestelde software niet wilt gebruiken. Als u door de bestanden bladert, wordt informatie over de gemarkeerde software weergegeven in een gegevensvak, net als eerder. Als u een bestand

hebt geselecteerd met de OK-toets, gaat u terug naar de vorige pagina (menu 7.1), waar u ervoor kunt kiezen om de update te starten.

## Menu 7.2 - loggen



Instelbereik: 1 s – 60 min

Bereik fabrieksinstelling: 5 s

Hier kunt u aangeven hoe actuele meetwaarden van de F470 moeten worden opgeslagen in een logbestand in het USB-geheugen.

1. Stel het gewenste interval tussen het loggen in.
2. Vink aan: "geactiveerd".
3. De huidige waarden van de F470 worden met het ingestelde interval opgeslagen in een bestand in het USB-geheugen tot het vinkje bij "geactiveerd" weer wordt verwijderd.

### LET OP!

Verwijder het vinkje bij "geactiveerd" voordat u de USB-stick verwijdert.

## Loggen van drogen van vloer

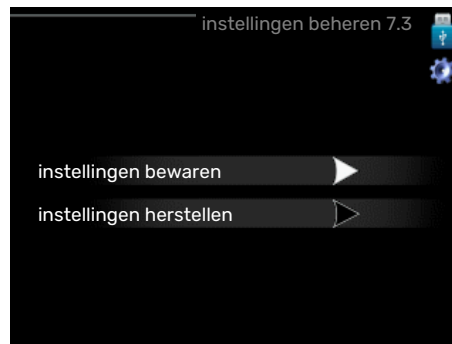
Hier kunt u op het USB-geheugen een logging opslaan van het drogen van de vloer en op deze manier zien wanneer de betonplaat de juiste temperatuur heeft bereikt.

- Zorg ervoor dat "vloerdroogfunctie" is geactiveerd in menu 5.9.
- Selecteer "loggen drogen van vloer geactiveerd".
- Er wordt nu een logbestand aangemaakt, waarin de temperatuur en het vermogen van het elektrische verwarmingselement kunnen worden afgelezen. Loggen gaat door totdat "loggen drogen van vloer geactiveerd" wordt uitgevinkt of totdat "vloerdroogfunctie" wordt stopgezet.

### LET OP!

Deselecteer "loggen drogen van vloer geactiveerd" voordat u het USB-geheugen verwijdert.

## Menu 7.3 - instellingen beheren



### instellingen bewaren

Insteloptie: aan/uit

### instellingen herstellen

Insteloptie: aan/uit

In dit menu kunt u de menu-instellingen opslaan/uploaden op/vanaf een USB-geheugenstick.

*instellingen bewaren*: Hier kunt u de menu-instellingen opslaan, zodat u deze later kunt herstellen of naar een andere F470 kunt kopiëren.

### LET OP!

Als u menu-instellingen opslaat in het USB-geheugen, vervangt u alle eerdere in het USB-geheugen opgeslagen instellingen.

*instellingen herstellen*: Hier uploadt u alle menu-instellingen vanaf de USB-geheugenstick.

### LET OP!

Het resetten van menu-instellingen vanaf het USB-geheugen kan niet ongedaan worden gemaakt.

# Storingen in comfort

In de meeste gevallen merkt de F470 een storing op (een storing kan leiden tot een verstoring van het comfort) en geeft dit met alarmen en aanwijzingen voor actie aan op het display.

## Infomenu

Alle meetwaarden van de warmtepomp zijn samengebracht onder menu 3.1 in het menusysteem van de warmtepomp. Vaak vindt u de oorzaak van de storing een stuk eenvoudiger door even naar de waarden in dit menu te kijken. Zie het helpmenu of de gebruikershandleiding voor meer informatie over menu 3.1.

## Alarm beheren



Bij een alarm is er een bepaalde storing opgetreden, wat wordt aangegeven doordat de statuslamp van constant groen nu constant rood gaat branden. Daarnaast verschijnt er een alarmbelletje in het informatievenster.

### ALARM

Bij een alarm met een rode statuslamp is er een storing opgetreden die de warmtepomp niet zelf kan verhelpen. Door de selectieknop te verdraaien en op de OK-toets te drukken, kunt u op het display het type alarm bekijken en het alarm resetten. U kunt er ook voor kiezen om de warmtepomp in te stellen op hulpmodus.

*info / handeling* Hier kunt u lezen wat het alarm betekent en krijgt u tips voor het verhelpen van het probleem dat het alarm heeft veroorzaakt.

*alarm resetten* In veel gevallen is het voldoende om "alarm resetten" te selecteren om het product te laten terugkeren naar normaal bedrijf. Als er een groene lamp gaat branden na het selecteren van "alarm resetten", is het alarm verholpen. Als de rode lamp nog steeds brandt en er is een menu met de naam "alarm" zichtbaar op het display, is het probleem dat het alarm veroorzaakt nog aanwezig.

*hulpmodus* "hulpmodus" is een type noodstand. Dit betekent dat warmtepomp warmte en/of warmtapwater produceert, zelfs als er een probleem is. Dit kan betekenen dat de compressor van de warmtepomp niet draait. In dit geval produceert het elektrische verwarmingselement warmte en/of warmtapwater.



### LET OP!

Om hulpmodus te selecteren, moet een alarmhandeling worden gekozen in menu 5.1.4.



### LET OP!

Het selecteren van "hulpmodus" is iets anders dan het verhelpen van het probleem dat het alarm heeft veroorzaakt. De statuslamp blijft daarom rood.

## Problemen oplossen

Indien de bedrijfsstoring niet wordt weergegeven op het display, kunt u de volgende adviezen opvolgen:

### BASISHANDELINGEN

Controleer eerst de volgende zaken:

- De stand van de schakelaar (SF1).
- Groeps- en hoofdzekeringen van de woning.
- De aardlekschakelaar van de woning.
- De RCD van de warmtepomp.
- Automatische zekering voor F470 (FC1).
- Temperatuurbegrenzer voor F470 (FQ10).
- Juist ingestelde vermogensregeling.

### LAGE WARMTAPWATERTEMPERATUUR OF GEBREK AAN WARMTAPWATER

- Gesloten of gesmoorde extern gemonteerde vulklep voor het warmtapwater.
  - Open de afsluiter.
- F470 in onjuiste bedrijfsstand.
  - Open menu 4.2. Als stand "auto" is geselecteerd, selecteert u een hogere waarde voor "stop bijverwarming" in menu 4.9.2.
  - Indien de modus "handmatig" geselecteerd is, selecteert u "addition".
- Groot warmtapwaterverbruik.
  - Wacht totdat het warmtapwater is verwarmd. U kunt een tijdelijk vergrote warmtapwatercapaciteit (tijdelijk in luxe) activeren in menu 2.1.
- Te lage warmtapwaterinstelling.
  - Open menu 2.2 en selecteer een hogere comfortmodus.

### LAGE KAMERTEMPERATUUR

- Gesloten thermostaten in meerdere kamers.

- Zet de thermostaten in zoveel mogelijk kamers op maximaal. Stel de kamertemperatuur af via menu 1.1 in plaats van de thermostaten te smoren.  
Raadpleeg het hoofdstuk "Bespaartip" in de Gebruikershandleiding voor nadere informatie over hoe u de thermostaten het best kunt instellen.
- F470 in onjuiste bedrijfsstand.
  - Open menu 4.2. Als stand "auto" is geselecteerd, selecteert u een hogere waarde voor "stop verwarming" in menu 4.9.2.
  - Indien de modus "handmatig" geselecteerd is, selecteert u "heating". Indien dit niet genoeg is, selecteert u "addition".
- Te lage instelwaarde op de automatische verwarmingsregeling.
  - Open menu 1.1 "temperatuur" en verhoog de verschuiving van de stooklijn. Indien de kamertemperatuur alleen laag is bij koud weer, moet de helling van de stooklijn in menu 1.9.1 "stooklijn naar boven toe worden bijgesteld.
- "Vakantiemodus" geactiveerd in menu 4.7.
  - Open menu 4.7 en selecteer "Uit".
- Externe schakelaar voor het wijzigen van de geactiveerde kamertemperatuur.
  - Controleer alle externe schakelaars.
- De circulatiepomp verwarmingssysteem (GP1) is gestopt.
  - Zie hoofdstuk "Starthulp voor de circulatiepomp" op pagina 54.
- Lucht in het afgiftesysteem.
  - Ontlucht het klimaatsysteem (zie pagina 33).
- Gesloten kleppen (QM31), (QM32) naar het klimaatsysteem.
  - Open de kleppen.

### HOGE KAMERTEMPERATUUR

- Te hoge instelwaarde op de automatische verwarmingsregeling.
  - Open menu 1.1 (temperatuur) en beperk de verschuiving van de stooklijn. Indien de kamertemperatuur alleen hoog is bij koud weer, moet de helling van de stooklijn in menu 1.9.1 "stooklijn naar beneden toe worden afgesteld.
- Externe schakelaar voor het wijzigen van de geactiveerde kamertemperatuur.
  - Controleer alle externe schakelaars.
- Inregelklep voor toevoerluchtspiraal (RN1) is niet afgesteld.
  - Stel de klep af (zie schema op pagina 36).

### LAGE SYSTEEMDRUK

- Niet genoeg water in het afgiftesysteem.
  - Vul het water in het afgiftesysteem bij (zie pagina 33).

### GERINGE OF GEEN VENTILATIE

- Het afvoerluchtfilter (HQ10) en/of het toevoerluchtfilter (HQ11) is verstopt.
  - Reinig of vervang de filters.
- De ventilatie is niet ingeregeld.
  - Vraag om/implementeer ventilatie-inregeling.
- Afvoerluchtapparaat geblokkeerd of te veel gesmoord.
  - Controleer en reinig de afvoerluchtinstallaties.
- Ventilatorsnelheid in verminderde modus.
  - Open menu 1.2 en selecteer "normaal".
- Externe schakelaar voor het wijzigen van de geactiveerde ventilatorsnelheid.
  - Controleer alle externe schakelaars.

### HOGE OF ONTREGELDE VENTILATIE

- Het afvoerluchtfilter (HQ10) en/of het toevoerluchtfilter (HQ11) is verstopt.
  - Reinig of vervang de filters.
- De ventilatie is niet ingeregeld.
  - Vraag om/implementeer ventilatie-inregeling.
- Ventilatorsnelheid in gedwongen modus.
  - Open menu 1.2 en selecteer "normaal".
- Externe schakelaar voor het wijzigen van de geactiveerde ventilatorsnelheid.
  - Controleer alle externe schakelaars.

### LAGE TOEVOERLUCHTTEMPERATUUR

- Lucht in het toevoerluchtapparaat
  - Ontlucht het toevoerluchtapparaat.
- Inregelklep te beperkt (RN1)
  - Stel de inregelklep af (zie schema op pagina 36).

### HOGE TOEVOERLUCHTTEMPERATUUR

- Inregelklep (RN1) niet voldoende beperkt.
  - Stel de inregelklep af (zie schema op pagina 36).

### DE COMPRESSOR START NIET

- Er is geen warmte- of warmtapwatervraag.
  - F470 vraagt niet om verwarming of warmtapwater.
- De warmtepomp ontdooit.
  - De compressor start, als ontdooien klaar is.
- Compressor geblokkeerd vanwege de temperaturomstandigheden.
  - Wacht tot de temperatuur binnen het werkbereik van het product ligt.
- Minimale tijd tussen compressorstarten is nog niet bereikt.
  - Wacht ten minste 30 minuten en controleer dan of de compressor is gestart.

- Alarm geactiveerd.
  - Volg de instructies op het display.

# Accessoires

Gedetailleerde gegevens over de accessoires en een complete accessoirelijst kunt u vinden op [nibenl.nl](http://nibenl.nl).

Niet alle accessoires zijn verkrijgbaar op alle markten.

## **BLOKKEREN VAN VERWARMING TOEVOERLUCHT BSA 10**

BSA 10 gebruikt om de verwarming toevoerlucht te blokkeren in F470 terwijl er enige warmteproductie is vereist in het gehele of in delen van het watergevulde verwarmingssysteem.

Onderdeelnr. 067 601

## **KOPPELINGSSET DEH**

Er zijn aparte dockingsets verkrijgbaar waarmee andere warmtebronnen op de warmtepomp kunnen worden aangesloten.

### **Koppelingssset hout/olie/pellets DEH 40**

Onderdeelnr. 066 101

### **Koppelingssset gas DEH 41**

Onderdeelnr. 066 102

## **EXTRA SHUNTGROEP ECS**

Dit accessoire wordt gebruikt wanneer de F470 wordt geïnstalleerd in huizen met twee of meer verschillende verwarmingssystemen die verschillende aanvoertemperaturen vereisen.

### **ECS 40 (Max. 80 m<sup>2</sup>)**

Art.nr. 067 287

### **ECS 41 (ca. 80-250 m<sup>2</sup>)**

Art.nr. 067 288

## **RUIMTE-UNIT RMU 40**

De ruimte-unit is een accessoire met een ingebouwde ruimtesensor die ervoor zorgt dat de regeling en bewaking van F470 kunnen plaatsvinden in een ander deel van de woning dan de plaats waar de eenheid zich bevindt.

Art.nr. 067 064

## **ZONNEPANELENPAKKET NIBE PV**

NIBE PV is een modulair systeem bestaande uit zonnepanelen, montageonderdelen en omvormers. Het wordt gebruikt om uw eigen stroom te produceren.

## **ACCESSOIREKAART AXC 20**

Accessoirekaart voor warmtapwatercirculatie, BSA 10, demper voor antivries en/of externe circulatiepomp voor het verwarmingssysteem.

Onderdeelnr. 067 609

## **BOVENBEHUIZING TOC 30**

Afschermplaat (bovenzijde) die leidingen/ventilatiekanalen aan het oog onttrekt.

### **Hoogte 245 mm**

Art.nr. 067 517

### **Hoogte 345 mm**

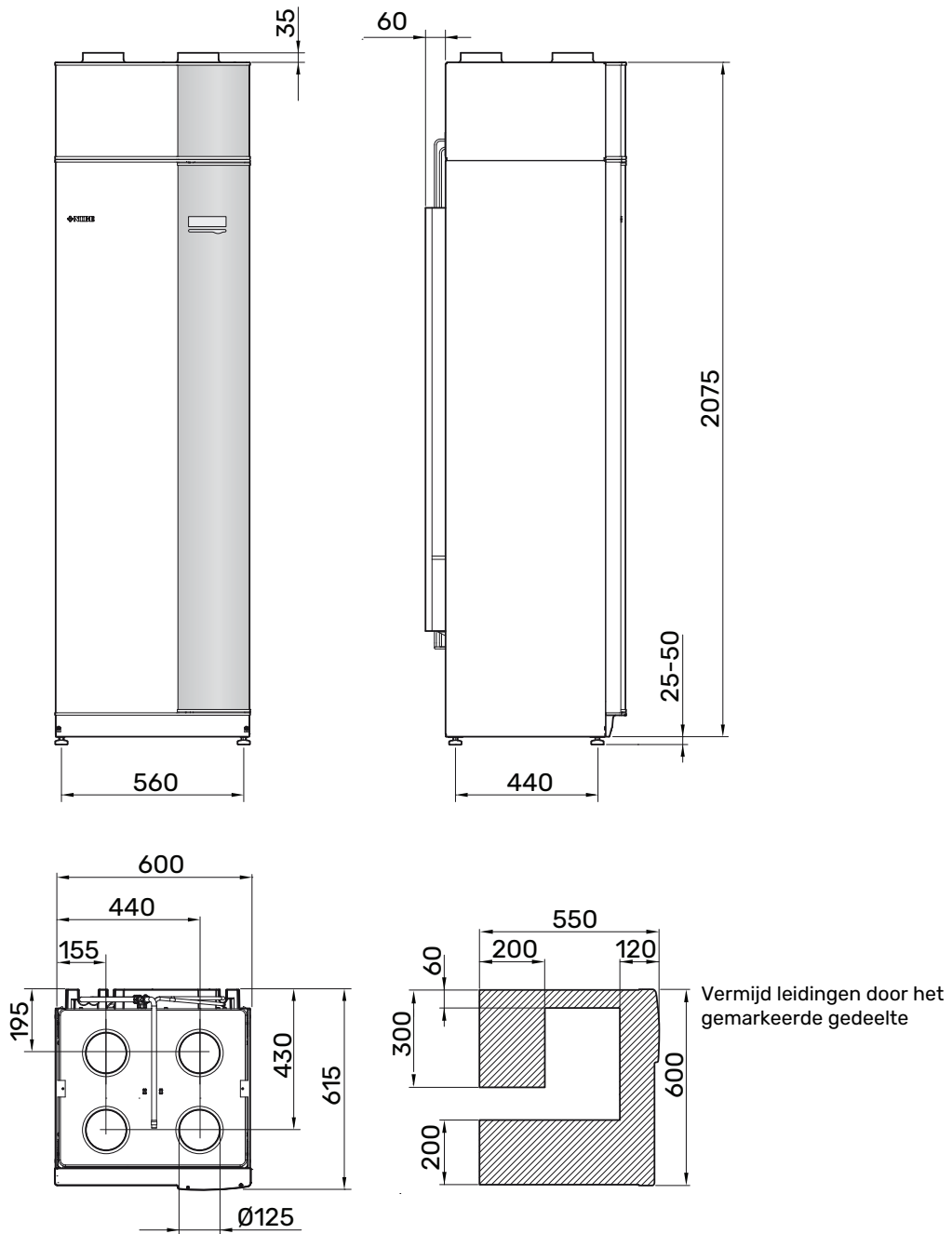
Art.nr. 067 518

### **Hoogte 385-635 mm**

Art.nr. 067 519

# Technische gegevens

## Afmetingen





# Technische specificaties

3x400 V		Roestvrij
<b>Vermogensgegevens volgens EN 14 511</b>		
Verwarmingsvermogen ( $P_H$ )/COP <sup>1</sup>	kW/-	2,18 / 3,93
Verwarmingsvermogen ( $P_H$ )/COP <sup>2</sup>	kW/-	2,03 / 3,24
Verwarmingsvermogen ( $P_H$ )/COP <sup>3</sup>	kW/-	1,88 / 2,74
<b>Vermogensgegevens volgens EN 14 825</b>		
Nominaal verwarmingsvermogen ( $P_{designH}$ )	kW	3
SCOP koud klimaat, 35 °C / 55 °C		3,70 / 3,08
SCOP gematigd klimaat, 35 °C / 55 °C		3,58 / 2,98
SCOP warm klimaat, 35 °C / 55 °C		3,58 / 2,98
<b>Extra vermogen</b>		
Max. vermogen, elektrisch verwarmingselement (fabrieksinstelling)	kW	10,3 (5,6)
<b>Energiecapaciteit, gemiddeld klimaat</b>		
De efficiëntieklasse van het product, ruimteverwarming, gematigd klimaat 35 / 55 °C <sup>4</sup>		A+ / A+
De efficiëntieklasse van het systeem, ruimteverwarming, gematigd klimaat 35 / 55 °C <sup>5</sup>		A+ / A+
Opgegeven tapprofiel/efficiëntieklasse tapwaterverwarming <sup>6</sup>		L / A
<b>Elektrische gegevens</b>		
Nominale spanning	V	400 V 3N - 50 Hz
Max. bedrijfsstroom	A	20,3
Min. zekeringwaarde	A	10
Aandrijfvermogen circulatiepomp verwarmingssysteem	W	4-34
Aandrijfvermogen afvoerluchtventilator	W	10-165
Aandrijfvermogen toevoerluchtventilator	W	10-165
Veiligheidsklasse		IP 21
Apparatuur voldoet aan IEC 61000-3-12		
Omwille van het koppelingsontwerp in overeenstemming met de technische vereisten van IEC 61000-3-3		
<b>Koudemiddel systeem</b>		
Type koudemiddel		R290
Volume	kg	0,44
Hogedrukpressostaat HP	MPa/bar	2,45 / 24,5
Lagedrukpressostaat LP	MPa/bar	0,15 / 1,5
<b>Afgiftesysteem</b>		
Openingsdruk, overstortventiel	MPa/bar	0,25 / 2,5
Max. temperatuur, aanvoerleiding (fabrieksinstelling)	°C	70 (60)
<b>Ventilatie</b>		
Min. luchtstroom bij afvoerluchttemperatuur ten minste 20°C	l/s	28
Min. luchtstroom bij afvoerluchttemperatuur onder 20°C	l/s	31
<b>Geluid</b>		
Geluidseffectniveau volgens EN 12 102 ( $L_{W(A)}$ ) <sup>7</sup>	dB(A)	51,5-54,5
Geluidsdrukniveau in de installatieruimte ( $L_{P(A)}$ ) <sup>8</sup>	dB(A)	47,5-50,5
<b>Aansluiting van de leidingen</b>		
Afgiftesysteem uitw. Ø	mm	22
Warmtapwater uitw. Ø	mm	22
Koud water uitw. Ø	mm	22
Aansluiting uitw. Ø	mm	22
Ventilatie Ø	mm	125

1 A20(12)W35, afvoerluchtstroom 56 l/s (200 m<sup>3</sup>/h)

2 A20(12)W45, afvoerluchtstroom 42 l/s (150 m<sup>3</sup>/h)

3 A20(12)W55, afvoerluchtstroom 31 l/s (110 m<sup>3</sup>/h)

4 Schaal voor de efficiëntieklasse van het product, ruimteverwarming: A+++ tot D.

5 Schaal voor de efficiëntieklasse van het systeem, ruimteverwarming: A+++ tot G. De vermelde efficiëntie van het systeem houdt rekening met de temperatuurregelaar van het product.

6 Schaal voor efficiëntieklasse warmtapwater: A+ tot F.

7 De waarde kan verschillen afhankelijk van de geselecteerde ventilatorcurve. Ga voor gedetailleerde geluidsgegevens, waaronder geluid naar kanalen, naar niben.nl.

8 De waarde kan verschillen, afhankelijk van het dempend vermogen van de ruimte. Deze waarden gelden bij een demping van 4 dB.

Overig 3x400 V		Roestvrij
Boiler en verwarmingsgedeelte		
Volume verwarmingsgedeelte	liter	70
Volume, ketel	liter	170
Max. druk in ketel	MPa/bar	1,0 / 10,0
Capaciteit, tapwater		
Tapvolume 40°C volgens EN 16 147( $V_{max.}$ ) <sup>1</sup>	liter	217
COP bij Normaal comfort ( $COP_c$ )		1,97
Stand-byverlies bij Normaal comfort ( $P_{es}$ )	W	54
Afmetingen en gewicht		
Breedte	mm	600
Diepte	mm	616
Hoogte, incl. poten		2 100 - 2 125
Benodigde opstelhoogte	mm	2 170
Gewicht	kg	203
Onderdeelnr.		066 174

<sup>1</sup> A20(12) afvoerluchtstroom 42 l/s (150 m<sup>3</sup>/h). Comfort-stand, normaal

# Energie label

## INFORMATIEBLAD

Naam leverancier		NIBE
Model leverancier		F470
Temperatuurtoepassing	°C	35 / 55
Opgegeven tapprofiel tapwaterverwarming		L
Efficiëntieklasse ruimteverwarming, gemiddeld klimaat		A+ / A+
Efficiëntieklasse tapwaterverwarming, gemiddeld klimaat		A
Nominaal verwarmingsvermogen ( $P_{designh}$ ), gemiddeld klimaat	kW	3 / 3
Jaarlijks energieverbruik ruimteverwarming, gemiddeld klimaat	kWh	1505 / 1806
Jaarlijks energieverbruik tapwaterverwarming, gemiddeld klimaat	kWh	1299
Seizoensgemiddelde efficiëntie ruimteverwarming, gemiddeld klimaat	%	140 / 116
Energiezuinigheid tapwaterverwarming, gemiddeld klimaat	%	79
Geluidsniveau $L_{WA}$ binnen	dB	52
Nominaal verwarmingsvermogen ( $P_{designh}$ ), koud klimaat	kW	3 / 3
Nominaal verwarmingsvermogen ( $P_{designh}$ ), warm klimaat	kW	3 / 3
Jaarlijks energieverbruik ruimteverwarming, koud klimaat	kWh	1737 / 2091
Jaarlijks energieverbruik tapwaterverwarming, koud klimaat	kWh	1299
Jaarlijks energieverbruik ruimteverwarming, warm klimaat	kWh	973 / 1168
Jaarlijks energieverbruik tapwaterverwarming, warm klimaat	kWh	1299
Seizoensgemiddelde efficiëntie ruimteverwarming, koud klimaat	%	145 / 120
Energiezuinigheid tapwaterverwarming, koud klimaat	%	79
Seizoensgemiddelde efficiëntie ruimteverwarming, warm klimaat	%	140 / 116
Energiezuinigheid tapwaterverwarming, warm klimaat	%	79
Geluidsniveau $L_{WA}$ buiten	dB	-

De compressormotor is vrijgesteld van EU 2019/1781 aangezien de motor volledig is geïntegreerd in de compressor en de energie-efficiëntie niet afhankelijk van het product kan worden getest.

## GEGEVENS VOOR ENERGIEZUINIGHEID, PAKKET

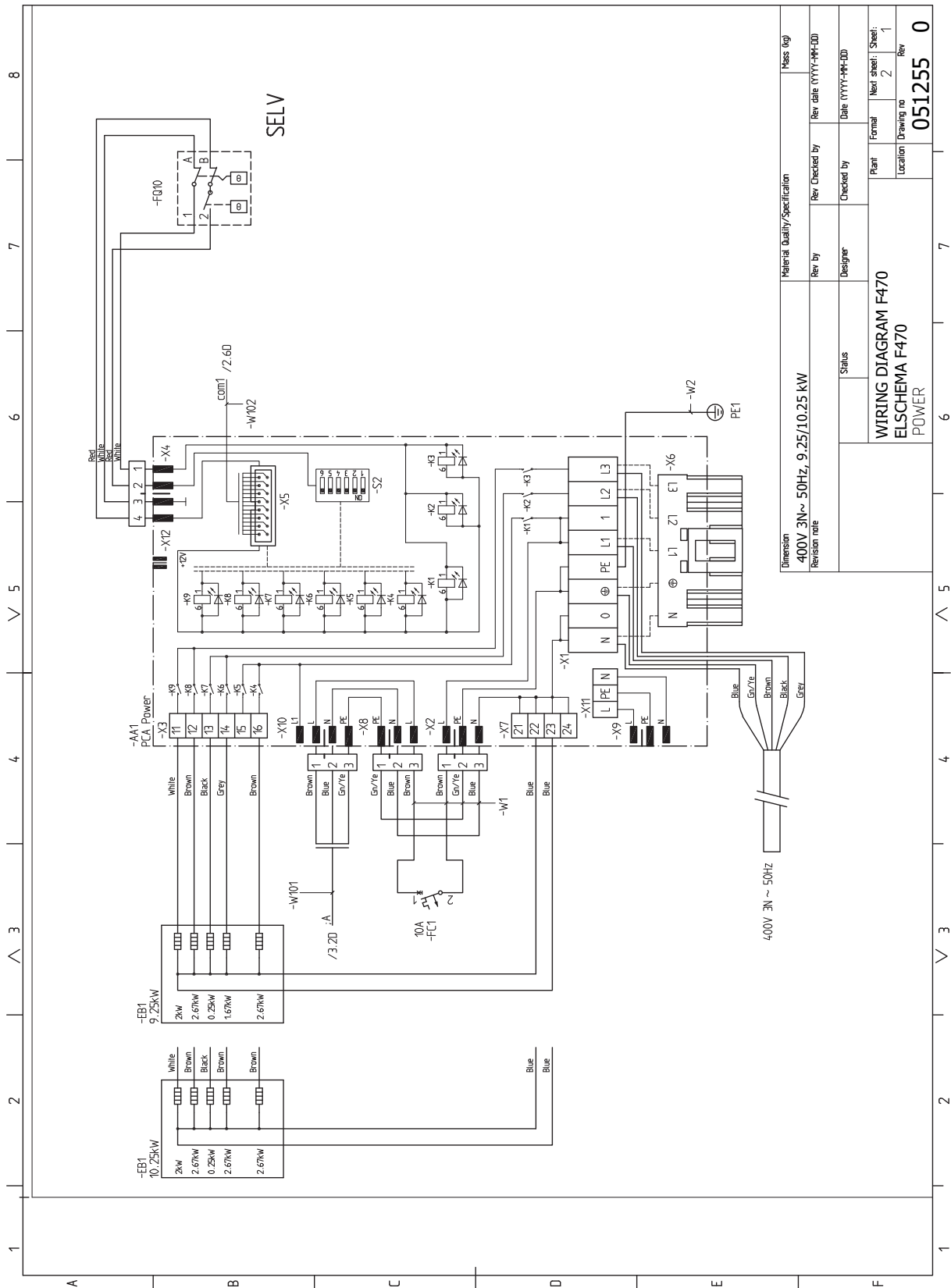
Model leverancier		F470
Temperatuurtoepassing	°C	35 / 55
Regelaar, klasse		VII
Regelaar, bijdrage aan efficiëntie	%	3,5
Jaarenergiezuinigheid ruimteverwarming, pakket, gemiddeld klimaat	%	143 / 119
Jaarenergiezuinigheidsklasse ruimteverwarming, pakket, gemiddeld klimaat		<b>A+ / A+</b>
Jaarenergiezuinigheid ruimteverwarming, pakket, koud klimaat	%	148 / 123
Jaarenergiezuinigheid ruimteverwarming, pakket, warm klimaat	%	143 / 119

De vermelde efficiëntie van het systeem houdt ook rekening met de temperatuurregelaar. Als aan het systeem externe bijverwarming of een zonnewarmtesysteem is toegevoegd, moet de totale efficiëntie van het systeem opnieuw worden berekend.

## TECHNISCHE DOCUMENTATIE

Model leverancier				F470			
Type warmtepomp	<input type="checkbox"/> Lucht-water <input checked="" type="checkbox"/> Ventilatielucht-water <input type="checkbox"/> Brine-water <input type="checkbox"/> Water-water						
Lage-temperatuurwarmtepomp	<input type="checkbox"/> Ja <input checked="" type="checkbox"/> Nee						
Geïntegreerde dospelverwarmer voor bijverwarming	<input checked="" type="checkbox"/> Ja <input type="checkbox"/> Nee						
Combinatieverwarming warmtepomp	<input checked="" type="checkbox"/> Ja <input type="checkbox"/> Nee						
Klimaat	<input checked="" type="checkbox"/> Gemiddeld <input type="checkbox"/> Koud <input type="checkbox"/> Warm						
Temperatuurtoepassing	<input checked="" type="checkbox"/> Medium (55 °C) <input type="checkbox"/> Laag (35 °C)						
Toegepaste standaarden							
EN14825, EN16147							
Nominaal verwarmingsvermogen	Prated	2,6	kW	Jaarenergiezuinigheid ruimteverwarming	$\eta_s$	116	%
Opgegeven capaciteit voor ruimteverwarming bij deellast en een buitentemperatuur $T_j$				Opgegeven prestatiecoëfficiënt voor ruimteverwarming bij deellast en een buitentemperatuur $T_j$			
$T_j = -7\text{ °C}$	Pdh	1,7	kW	$T_j = -7\text{ °C}$	COPd	2,72	-
$T_j = +2\text{ °C}$	Pdh	1,7	kW	$T_j = +2\text{ °C}$	COPd	3,22	-
$T_j = +7\text{ °C}$	Pdh	1,7	kW	$T_j = +7\text{ °C}$	COPd	3,37	-
$T_j = +12\text{ °C}$	Pdh	1,7	kW	$T_j = +12\text{ °C}$	COPd	3,28	-
$T_j = \text{biv}$	Pdh	1,7	kW	$T_j = \text{biv}$	COPd	3,04	-
$T_j = \text{TOL}$	Pdh	1,7	kW	$T_j = \text{TOL}$	COPd	2,56	-
$T_j = -15\text{ °C}$ (als TOL < -20 °C)	Pdh		kW	$T_j = -15\text{ °C}$ (als TOL < -20 °C)	COPd		-
Bivalentietemperatuur	$T_{\text{biv}}$	-1,6	°C	Min. buitenluchttemperatuur	TOL	-10	°C
Capaciteit cyclusinterval	$P_{\text{cyc}}$		kW	Efficiëntie cyclusinterval	COPcyc		-
Degradatiecoëfficiënt	$C_{\text{dh}}$	0,96	-	Max. aanvoertemperatuur	WTOL	58	°C
Stroomverbruik in andere standen dan de actieve stand				Bijverwarming			
Uit-stand	$P_{\text{OFF}}$	0,002	kW	Nominaal verwarmingsvermogen	$P_{\text{sup}}$	0,9	kW
Uit-stand thermostaat	$P_{\text{TO}}$	0,02	kW				
Stand-bymodus	$P_{\text{SB}}$	0,015	kW	Type ingaande energie	Elektrisch		
Carterverwarmingsstand	$P_{\text{CK}}$	0	kW				
Overige punten							
Capaciteitsregeling	Vast			Nominale luchtstroom (lucht-water)		150	m <sup>3</sup> /h
Geluidsniveau, binnen/buiten	$L_{\text{WA}}$	52 / -	dB	Nominaal debiet klimaatsysteem		0,18	m <sup>3</sup> /h
Jaarlijks energieverbruik	$Q_{\text{HE}}$	1806	kWh	Brine debiet brine-water of water-water warmtepompen			m <sup>3</sup> /h
Voor combinatieverwarming warmtepomp							
Opgegeven tapprofiel tapwaterverwarming	L			Energiezuinigheid tapwaterverwarming	$\eta_{\text{wh}}$	79	%
Dagelijks energieverbruik	$Q_{\text{elec}}$	5,92	kWh	Dagelijks brandstofverbruik	$Q_{\text{fuel}}$		kWh
Jaarlijks energieverbruik	AEC	1299	kWh	Jaarlijks brandstofverbruik	AFC		GJ
Contactgegevens	NIBE Energy Systems - Box 14 - Hannabadsvägen 5 - 285 21 Markaryd - Sweden						

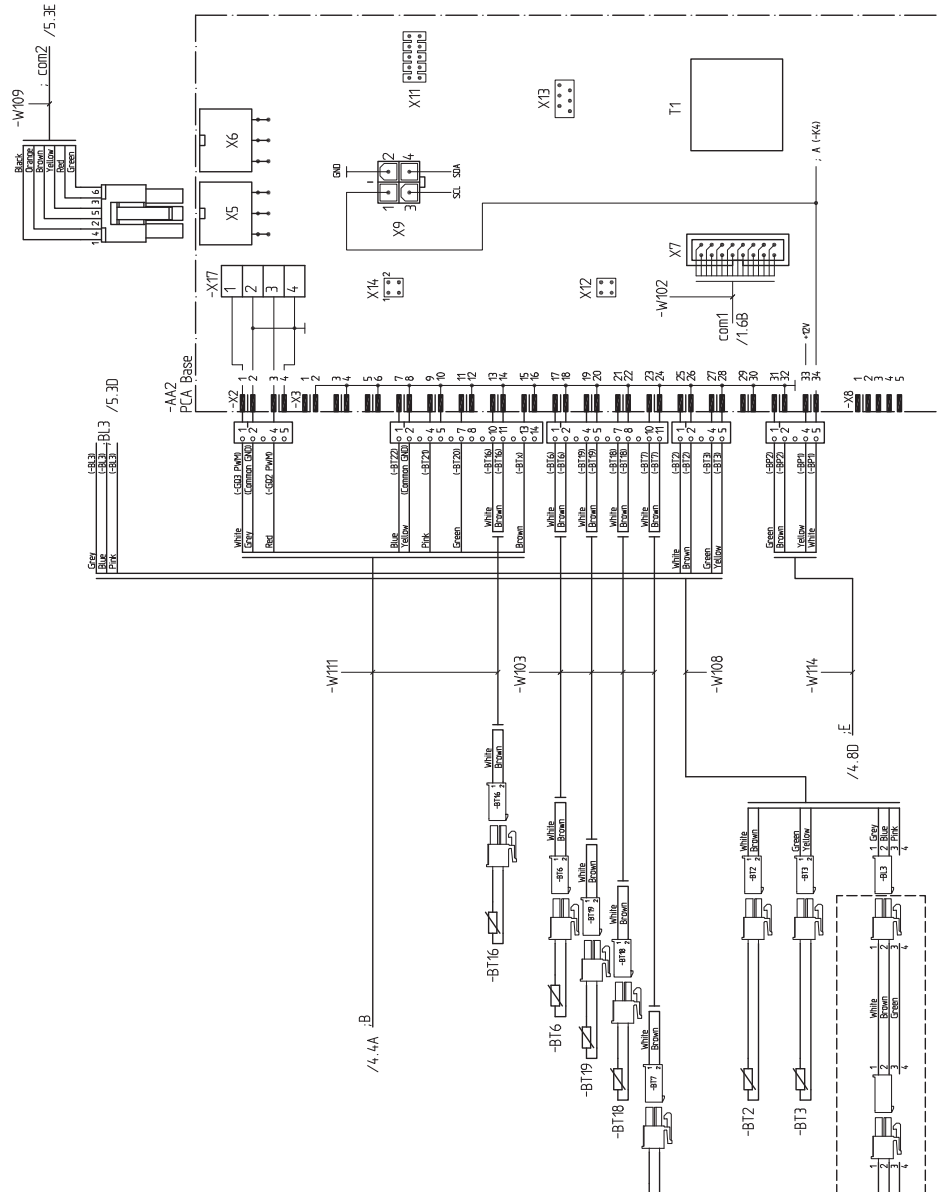
# Elektrisch schema



8 7 6 5 4 3 2 1

1 2 3 4 5 6 7 8

COLOR CODE	
UL/CSA DIN 47700	
Black	White
Brown	Brown
Red	Green
Orange	Yellow
Yellow	Grey
Green	Pink
Blue	Blue
Violet	Red
Grey	Black
White	Violet



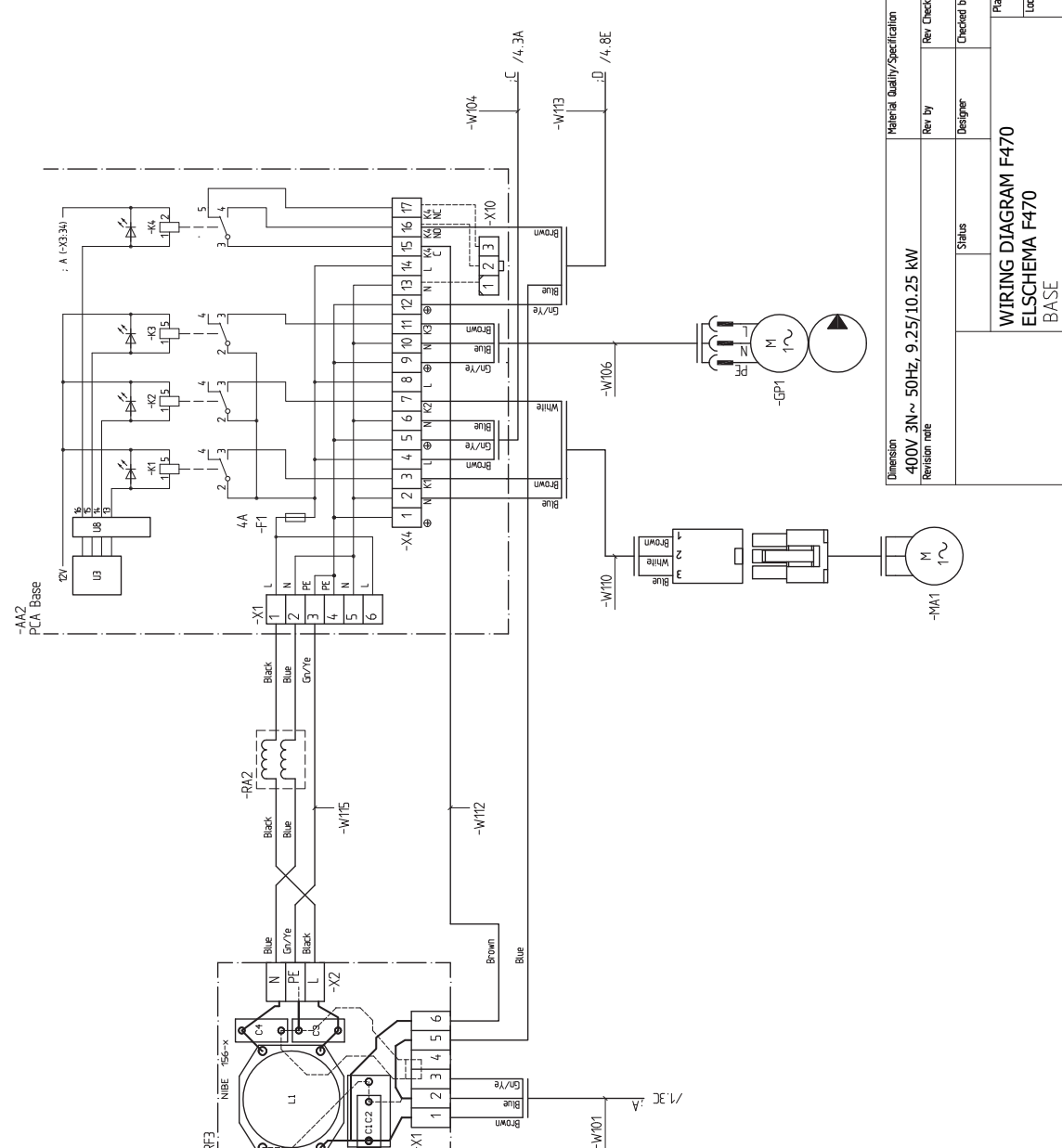
SELV

Material Quality/Specification		Mass (kg)	
Dimension	400V 3N ~ 50Hz, 9.25/10.25 kW	Rev by	Rev date (YYYY-MM-DD)
Revision note		Designer	Date (YYYY-MM-DD)
		Status	Checked by
		Plant	Formal
		Location	Next sheet: Sheet:
			3 2
		Drawing no	Rev
			051255 0

WIRING DIAGRAM F470  
ELSCHEMA F470  
BASE

1 2 3 4 5 6 7 8

A B C D E F

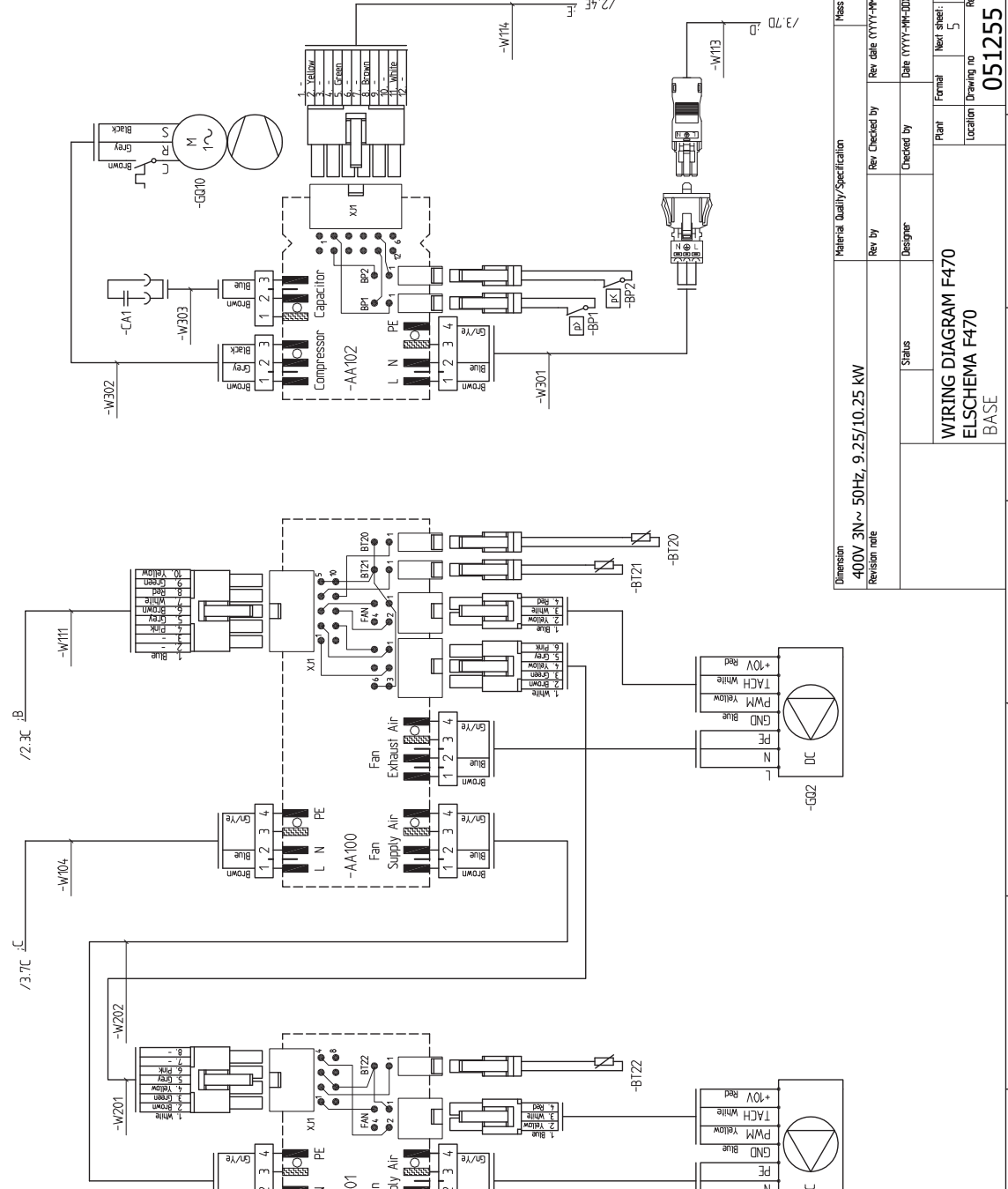


Material Quality/Specification		Mass (kg)
Dimension	400V 3N~ 50Hz, 9.25/10.25 kW	
Revision note		
Rev by	Checked by	Rev date (YYYY-MM-DD)
Designer	Checked by	Date (YYYY-MM-DD)
Status	Plant	Formal
	Location	Next sheet: Sheet:
		4
		Rev
		3
		Drawing no
		051255
		Rev
		0

WIRING DIAGRAM F470  
ELSCHEMA F470  
BASE

1 2 3 4 5 6 7 8

COLOR CODE	
UL/CSA (DIN 47100)	
Black	White
Brown	Brown
Red	Green
Orange	Yellow
Yellow	Grey
Green	Pink
Blue	Blue
Violet	Red
Grey	Black
White	Violet



Material Quality/Specification		Mass (kg)	
Dimension	400V 3N~ 50Hz, 9.25/10.25 kW	Rev by	Rev date (YYYY-MM-DD)
Revision note		Checked by	Date (YYYY-MM-DD)
Status		Plant	Formal
		Location	Next sheet
			Sheet
			Rev
			Rev

WIRING DIAGRAM F470  
ELSCHEMA F470  
BASE

051255 0



1 2 3 4 5 6 7 8

1 2 3 4 5 6 7 8

1 2 3 4 5 6 7 8

1 2 3 4 5 6 7 8

1 2 3 4 5 6 7 8

1 2 3 4 5 6 7 8

1 2 3 4 5 6 7 8

1 2 3 4 5 6 7 8

1 2 3 4 5 6 7 8

1 2 3 4 5 6 7 8

1 2 3 4 5 6 7 8

1 2 3 4 5 6 7 8

1 2 3 4 5 6 7 8

1 2 3 4 5 6 7 8

1 2 3 4 5 6 7 8

1 2 3 4 5 6 7 8

1 2 3 4 5 6 7 8

1 2 3 4 5 6 7 8

1 2 3 4 5 6 7 8

1 2 3 4 5 6 7 8

1 2 3 4 5 6 7 8

1 2 3 4 5 6 7 8

1 2 3 4 5 6 7 8

1 2 3 4 5 6 7 8

1 2 3 4 5 6 7 8

1 2 3 4 5 6 7 8

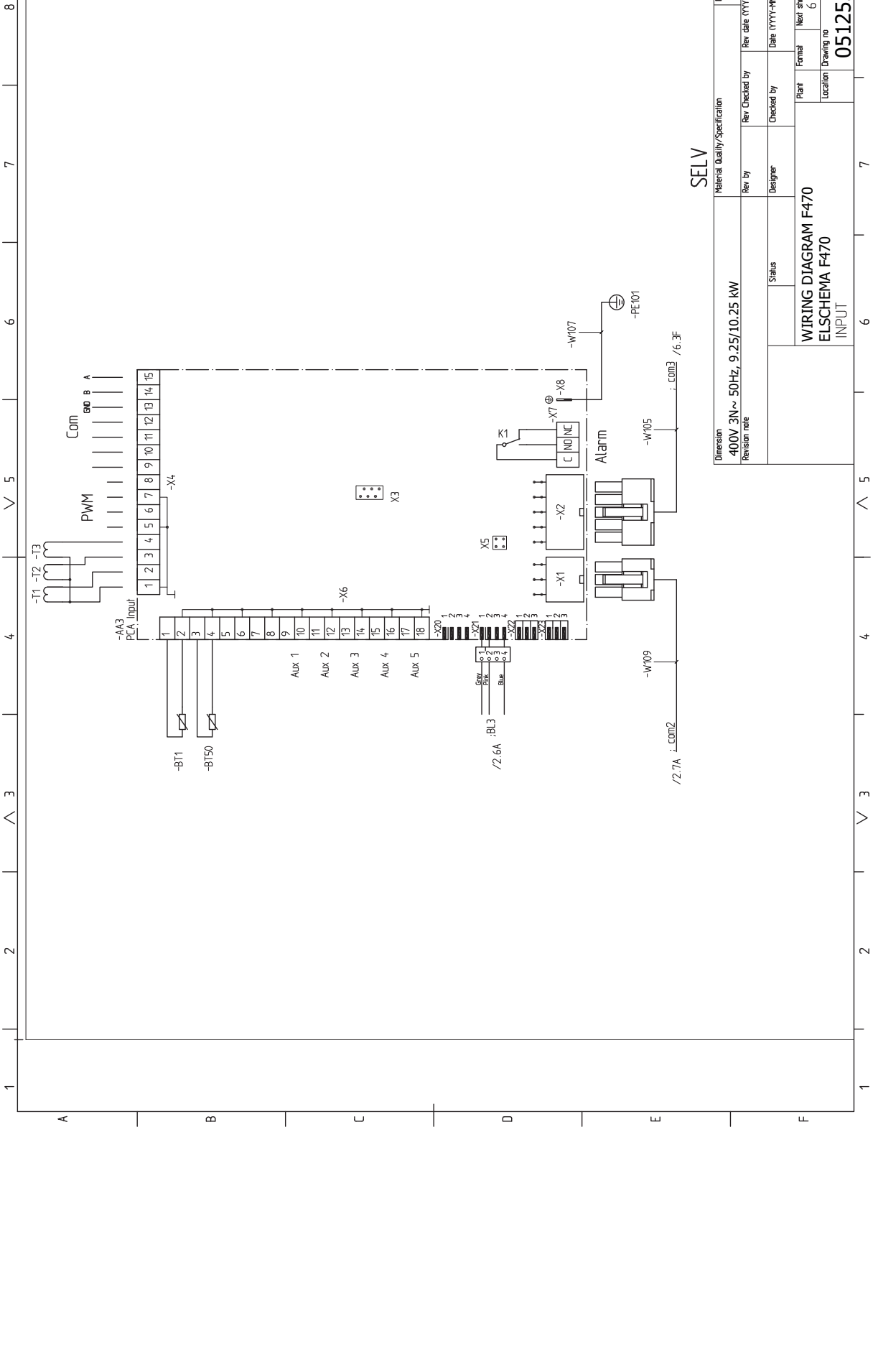
1 2 3 4 5 6 7 8

1 2 3 4 5 6 7 8

1 2 3 4 5 6 7 8

1 2 3 4 5 6 7 8

1 2 3 4 5 6 7 8

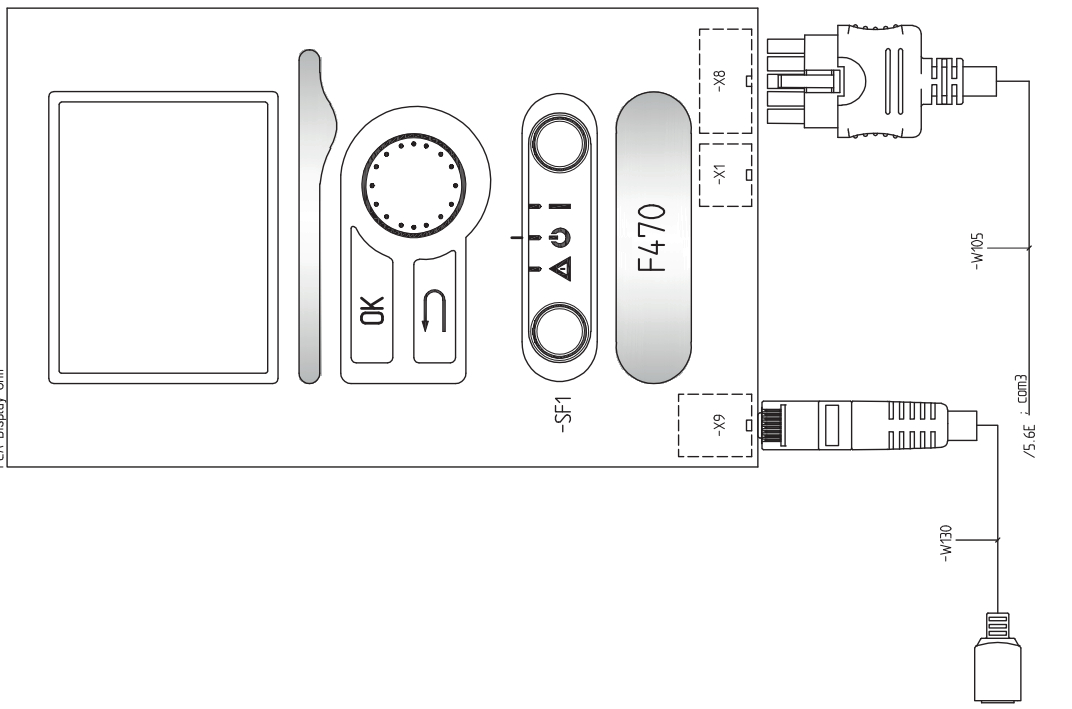


SELV

Material Quality/Specification		Mass (kg)	
Revision note	400V 3N ~ 50Hz, 9.25/10.25 kW	Rev. Checked by	Rev. date (YYYY-MM-DD)
Status		Designer	Checked by
Plant	WIRING DIAGRAM F470	Formal	Next sheet: Sheet: 5
Location	ELSICHEMA F470	Location	Drawing no
	INPUT		051255
			Rev
			0

1 2 3 4 5 6 7 8

-AA4  
PCA\_Display\_Unit



SELV

Material Quality/Specification		Mass (kg)	
Dimension	400V 3N~ 50Hz, 9.25/10.25 kW	Rev. Checked by	Rev. date (YYYY-MM-DD)
Revision note		Designer	Date (YYYY-MM-DD)
Status		Checked by	Plant
WIRING DIAGRAM F470		Formal	Next sheet: 6
ELSCHEMA F470		Location	Drawing no
DISPLAY			Rev
			051255 0

# Index

## A

- Aansluiten van externe bedrijfsspanning voor het regelsysteem, 26
- Aansluiten van het afgiftesysteem, 20
- Aansluiten van stroomsensoren, 29
- Aansluitingen, 26
- Aansluitopties
  - Twee of meer afgiftesystemen, 21
- Accessoires, 61
- Accessoires aansluiten, 32
- Afgiftesysteem ontluchten, 33
- Afmetingen en aansluitingen, 62
- Afmetingen en leidingaansluitingen, 19
- Afmetingen leiding, 19
- Aftappen van het afgiftesysteem, 54
- Alarm, 58
- Alarm beheren, 58
- Alternatieve installatie
  - Ketel met elektrisch verwarmingselement, 21
  - Warmtapwatercirculatie aansluiten, 21
- Automatische zekering, 24

## B

- Bediening, 43, 45, 47
  - Bediening - Inleiding, 43
  - Regeling - Menu's, 47
- Bediening - Inleiding, 43
  - Display-eenheid, 43
  - Menusysteem, 44
- Belangrijke informatie, 4
  - Terugwinning, 10
- Bezorging en verwerking, 12
  - Geleverde componenten, 13
  - Installatiegebied, 12
  - Montage, 12
  - Transport, 12
  - Verwijderen van de buitenmantel, 13
  - Verwijdering van onderdelen van de isolatie., 14
- Buitensensor, 27

## D

- De afdekking, basisplaat verwijderen, 25
- De afdekking, printplaat van de elektrische bijverwarming verwijderen, 25
- De boiler aftappen, 54
- De boiler vullen, 33
- Display, 43
- Display-eenheid, 43
  - Display, 43
  - OK-toets, 43
  - Schakelaar, 43
  - Selectieknop, 43
  - Statuslamp, 43
  - Toets Terug, 43
- Door de vensters scrollen, 46

## E

- Een waarde instellen, 45
- Elektrische aansluitingen, 24
  - Aansluiten van externe bedrijfsspanning voor het regelsysteem, 26
  - Aansluitingen, 26
  - Accessoires aansluiten, 32
  - Automatische zekering, 24
  - Buitensensor, 27

- De afdekking, basisplaat verwijderen, 25
- De afdekking, printplaat van de elektrische bijverwarming verwijderen, 25
- Elektrische bijverwarming - maximaal vermogen, 28
- Externe aansluitopties, 30
- Instellingen, 28
- Kabelslot, 26
- Luik verwijderen, ingangsprintplaat, 25
- NIBE Uplink, 30
- Optionele aansluitingen, 29
- Reservestand, 28
- Ruimtevoeler, 27
- Spanningaansluiting, 26
- Temperatuurbegrenzer, 24
- Toegankelijkheid, elektrische aansluiting, 25
- Vermogensregeling, 29
- Elektrische bijverwarming - maximaal vermogen, 28
- Elektrisch schema, 67
- Energielabel, 65
  - Gegevens voor energiezuinigheid, pakket, 65
  - Informatieblad, 65
  - Technische documentatie, 66
- Externe aansluitopties, 30
  - Mogelijke selectie AUX-ingangen, 31

## G

- Gegevens temperatuursensor, 55
- Geleverde componenten, 13

## H

- Helpmenu, 46
- Het ontwerp van de warmtepomp, 15
- Het virtuele toetsenbord gebruiken, 46

## I

- Inbedrijfstelling en afstelling, 33
  - Opstarten en inspectie, 34
  - Startgids, 34
  - Voorbereidingen, 33
  - Vullen en ontluchten, 33
- Inbedrijfstelling en inspectie
  - De pompsnelheid instellen, 38
  - De ventilatie instellen, 35
  - Inbedrijfstelling zonder ventilatoren, 37
  - Toevoerluchtapparaat, 36
- Inspectie van de installatie, 11
- Installatiegebied, 12
- Instellingen, 28

## K

- Kabelslot, 26
- Kanaal voor afvoerlucht, 22
- Keurmerk, 4
- Klimaatsysteem, 20
- Koud en warm water
  - Koud en warm water aansluiten, 20
- Koud en warm water aansluiten, 20

## L

- Leiding- en ontluchtaansluitingen, 18
  - Afgiftesysteem aansluiten, 20
  - Afmetingen en leidingaansluitingen, 19
  - Afmetingen leiding, 19
  - Algemene leidingaansluitingen, 18
  - Kanaal voor afvoerlucht, 22
  - Maximale volumes ketel en radiator, 18

- Ontwerpafmetingen, 19
- Symboolverklaring, 20
- Toevoerluchtapparaat, 20
- Leiding- en ventilatieaansluitingen
  - Klimaatstelsel, 20
  - Koud- en warmtapwater
    - Koud en warmtapwater aansluiten, 20
- Luik verwijderen, ingangssprintplaat, 25

## M

- Menu 5 - SERVICE, 49
- Menu selecteren, 45
- Menusysteem, 44
  - Bediening, 45
  - Door de vensters scrollen, 46
  - Een waarde instellen, 45
  - Helpmenu, 46
  - Het virtuele toetsenbord gebruiken, 46
  - Menu selecteren, 45
  - Opties selecteren, 45
- Mogelijke selectie AUX-ingangen, 31
- Montage, 12

## N

- NIBE Uplink, 30

## O

- OK-toets, 43
- Ontwerpafmetingen, 19
- Opstarten en inspectie, 34
- Opties selecteren, 45
- Optionele aansluitingen, 29

## P

- Problemen oplossen, 58

## R

- Regeling - Menu's, 47
  - Menu 5 - SERVICE, 49
- Reservestand, 54
  - Elektrisch verwarmingsvermogen in noodstand, 29
- Ruimtevoeler, 27

## S

- Schakelaar, 43
- Selectieknop, 43
- Serienummer, 9
- Service, 54
  - Servicehandelingen, 54
- Servicehandelingen, 54
  - Aftappen van het afgiftesysteem, 54
  - De boiler aftappen, 54
  - Gegevens temperatuursensor, 55
  - Reservestand, 54
  - Starthulp circulatiepomp, 54
  - USB-service-uitgang, 56
- Spanningaansluiting, 26
- Startgids, 34
- Starthulp circulatiepomp, 54
- Statuslamp, 43
- Storingen in comfort, 58
- Symbolen, 4
- Symboolverklaring, 20

## T

- Technische gegevens, 62-63
  - Afmetingen en aansluitingen, 62
  - Elektrisch schema, 67
  - Technische gegevens, 63
- Temperatuurbegrenzer, 24
  - Resetten, 25

- Toegankelijkheid, elektrische aansluiting, 25
- Toets Terug, 43
- Toevoerluchtapparaat, 20
- Transport, 12

## U

- USB-service-uitgang, 56

## V

- Veiligheidsinformatie
  - CE-merk, 4
  - Inspectie van de installatie, 11
  - Serienummer, 9
  - Symbolen, 4
  - Veiligheidsmaatregelen, 5
  - Verwerking, 4
- Veiligheidsmaatregelen, 5
  - Afgedichte onderdelen repareren, 6
  - Bedrading, 7
  - Bij werkzaamheden aan het koudemiddelcircuit, 9
  - Lekkagetest, 7
  - Markering, 9
  - Opvangen, 9
  - Uitbedrijfname, 8
  - Verwijderen en aftappen, 7
  - Vullen, 8
- Verstoringen van comfort
  - Alarm, 58
  - Alarm beheren, 58
  - Problemen oplossen, 58
- Verwerking, 4
- Verwijderen van de buitenmantel, 13
- Verwijderen van onderdelen van de isolatie, 14
- Vorbereidingen, 33
- Vullen en ontlichten, 33
  - Afgiftesysteem ontlichten, 33
  - De boiler vullen, 33
  - Vullen van het afgiftesysteem, 33
- Vullen van het afgiftesysteem, 33

## W

- Warmtapwatercirculatie aansluiten, 21

# Contactgegevens

## **AUSTRIA**

KNV Energietechnik GmbH  
Gahberggasse 11, 4861 Schörfling  
Tel: +43 (0)7662 8963-0  
mail@knv.at  
knv.at

## **FINLAND**

NIBE Energy Systems Oy  
Juurakkotie 3, 01510 Vantaa  
Tel: +358 (0)9 274 6970  
info@nibe.fi  
nibe.fi

## **GREAT BRITAIN**

NIBE Energy Systems Ltd  
3C Broom Business Park,  
Bridge Way, S41 9QG Chesterfield  
Tel: +44 (0)330 311 2201  
info@nibe.co.uk  
nibe.co.uk

## **POLAND**

NIBE-BIAWAR Sp. z o.o.  
Al. Jana Pawla II 57, 15-703 Bialystok  
Tel: +48 (0)85 66 28 490  
biawar.com.pl

## **CZECH REPUBLIC**

Družstevní závody Dražice - strojírna  
s.r.o.  
Dražice 69, 29471 Benátky n. Jiz.  
Tel: +420 326 373 801  
nibe@nibe.cz  
nibe.cz

## **FRANCE**

NIBE Energy Systems France SAS  
Zone industrielle RD 28  
Rue du Pou du Ciel, 01600 Reyrieux  
Tél: 04 74 00 92 92  
info@nibe.fr  
nibe.fr

## **NETHERLANDS**

NIBE Energietechnik B.V.  
Energieweg 31, 4906 CG Oosterhout  
Tel: +31 (0)168 47 77 22  
info@nibenl.nl  
nibenl.nl

## **SWEDEN**

NIBE Energy Systems  
Box 14  
Hannabadsvägen 5, 285 21 Markaryd  
Tel: +46 (0)433-27 30 00  
info@nibe.se  
nibe.se

## **DENMARK**

Vølund Varmeteknik A/S  
Industrivej Nord 7B, 7400 Herning  
Tel: +45 97 17 20 33  
info@volundvt.dk  
volundvt.dk

## **GERMANY**

NIBE Systemtechnik GmbH  
Am Reiherpfahl 3, 29223 Celle  
Tel: +49 (0)5141 75 46 -0  
info@nibe.de  
nibe.de

## **NORWAY**

ABK-Qviller AS  
Brobekkeveien 80, 0582 Oslo  
Tel: (+47) 23 17 05 20  
post@abkqviller.no  
nibe.no

## **SWITZERLAND**

NIBE Wärmetechnik c/o ait Schweiz AG  
Industriepark, CH-6246 Altishofen  
Tel. +41 (0)58 252 21 00  
info@nibe.ch  
nibe.ch

Voor landen die niet in deze lijst staan, kunt u contact opnemen met NIBE Sweden of kunt u kijken op [nibe.eu](http://nibe.eu) voor meer informatie.

NIBE Energy Systems  
Hannabadsvägen 5  
Box 14  
SE-285 21 Markaryd  
info@nibe.se  
nibe.eu

IHB NL 2340-1 831038

Dit is een publicatie van NIBE Energy Systems. Alle productillustraties, feiten en specificaties zijn gebaseerd op informatie beschikbaar op het moment van goedkeuring van de publicatie. NIBE Energy Systems behoudt zich het recht voor op feitelijke of zetfouten in deze publicatie.

©2023 NIBE ENERGY SYSTEMS

