

# Frånluftsvärmepump

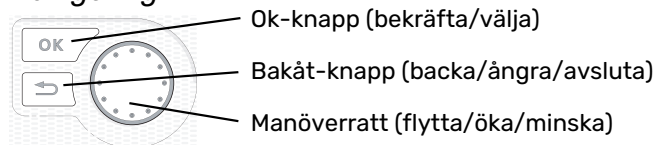
## **NIBE F470**

---



## Snabbguide

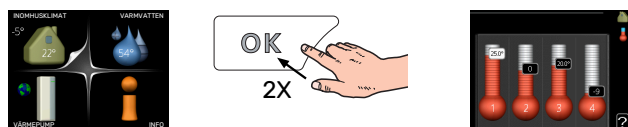
### Navigering



En detaljerad förklaring av knapparnas funktioner finns på sida 40.

Hur du bläddrar bland menyer och gör olika inställningar finns beskrivet på sida 42.

### Ställa in inomhusklimatet



Du kommer till läget för inställning av inomhustemperaturen genom att, när du står i grundläget i huvudmenyn, trycka två gånger på OK-knappen.

### Öka varmvattenmängden



För att tillfälligt öka mängden varmvatten, vrids du först på manövreratten för att markera meny 2 (vattendroppen) och trycker sedan två gånger på OK-knappen.

# Innehållsförteckning

1	Viktig information	4	Uppstart och kontroll	32
	Säkerhetsinformation	4	Inställning av värmekurva	38
	Symboler	4		
	Märkning	4	7 Styrning - Introduktion	40
	Hantering	4	Displayenhet	40
	Säkerhetsföreskrifter	5	Menysystem	40
	Serienummer	9		
	Återvinning	9	8 Styrning - Menyer	44
	Installationskontroll	10	Meny 1 - INOMHUSKLIMAT	44
			Meny 2 - VARMVATTEN	44
2	Leverans och hantering	11	Meny 3 - INFO	45
	Transport	11	Meny 4 - VÄRMEPUMP	45
	Uppställning	11	Meny 5 - SERVICE	46
	Bipackade komponenter	12		
	Demontering av luckor	12	9 Service	50
	Demontera delar av isolering	13	Underhåll	50
			Serviceåtgärder	50
3	Värmepumpens konstruktion	14		
	Allmänt	14	10 Komfortstörning	54
	Luftbehandlingsdel och kompressormodul	16	Info-meny	54
			Hantera larm	54
			Felsökning	54
4	Rör- och ventilationsanslutningar	17		
	Allmänt röranslutningar	17	11 Tillbehör	56
	Mått- och röranslutningar	18		
	Symbolnyckel	19	12 Tekniska uppgifter	57
	Klimatsystem	19	Mått	57
	Kall- och varmvatten	19	Tekniska data	58
	Tilluftsbatteri	19	Energimärkning	60
	Installationsalternativ	20	Elschema	62
	Allmänt ventilationsanslutning	21		
	Ventilationsflöden	21	Sakregister	68
	Injustering av ventilation	21		
	Mått och ventilationsanslutningar	22	Kontaktinformation	71
5	Elinkopplingar	23		
	Allmänt	23		
	Anslutningar	25		
	Inställningar	27		
	Anslutningsmöjligheter	27		
	Anslutning av tillbehör	30		
6	Igångkörning och justering	31		
	Förberedelser	31		
	Påfyllning och luftning	31		

# Viktig information

## Säkerhetsinformation

Denna handbok beskriver installations- och servicemoment avsedda att utföras av fackman.

Handboken ska lämnas kvar hos kunden.

För senaste version av produktens dokumentation, se [nibe.se](http://nibe.se).

Apparaten får användas av barn över 8 år och av personer med fysisk, sensorisk eller mental funktionsnedsättning samt av personer som saknar erfarenhet eller kunskap under förutsättning att de får handledning eller instruktioner om hur man använder apparaten på ett säkert sätt och informeras så att de förstår eventuella risker. Barn får inte leka med apparaten. Låt inte barn rengöra eller underhålla apparaten utan handledning.

Detta är en originalhandbok. Översättning får inte ske utan godkännande av NIBE.

Med förbehåll för konstruktionsändringar.

©NIBE 2023.

Vatten kan droppa från säkerhetsventilen. Från säkerhetsventilen går ett fabriksmonterat spillvattenrör till en spillkopp. Från spillvattenkoppen dras ett spillvattenrör till lämpligt avlopp. Spillvattenröret ska förläggas sluttande i hela sin längd för att undvika fickor där vatten kan samlas, samt vara frostfritt anordnat.

F470 ska installeras via allpolig brytare. Kabelarea ska vara dimensionerad efter vilken avsäkring som används.

## Symboler

Förklaring till symboler som kan förekomma i denna manual.



### VARNING!

Denna symbol betyder stor fara för människa eller maskin.



### OBS!

Denna symbol betyder fara för människa eller maskin.



### TÄNK PÅ!

Vid denna symbol finns viktig information om vad du ska tänka på när du installerar eller servar anläggningen.



### TIPS!

Vid denna symbol finns tips om hur du kan underlätta handhavandet av produkten.

## Märkning

Förklaring till symboler som kan förekomma på produktens etikett/etiketter.



Brandfara.



Läs användarhandboken.



Läs installatörshandboken.

## Hantering

Värmepumpen innehåller brännbart köldmedium. Speciell försiktighet ska därför iakttagas vid hantering, installation, service, rengöring och skrotning för att undvika skador på köldmediesystemet och därmed minska risken för läckage.



### OBS!

Ingrepp i köldmediesystemet ska utföras av personal med kunskap och erfarenhet av arbeten med brännbara köldmedier.

## Säkerhetsföreskrifter



### VARNING!

Använd inte medel för att påskynda avfrostningsprocessen eller att rengöra, andra än de som rekommenderas av tillverkaren.

Apparaten ska förvaras i ett rum som saknar kontinuerligt arbetande tändkällor (t.ex. öppen låga, en aktiv gasanläggning eller en aktiv elvärmare).

Får inte punkteras eller brännas.

Var medveten om att köldmediet kan vara utan lukt.

### ALLMÄNT

Rörinstallationen ska hållas till ett minimum.

### OMRÅDESKONTROLLER

Innan arbete inleds på system som innehåller brännbara köldmedier måste säkerhetskontroller utföras för att säkerställa att antändningsrisken minimeras.

### ARBETSSÄTT

Arbetet ska utföras på ett kontrollerat sätt för att minimera risken för kontakt med brännbar gas eller vätska under arbetet.

### ALLMÄNT FÖR ARBETSOMRÅDET

All underhållspersonal och andra som arbetar i närheten av produkten ska instrueras om vilken typ av arbete som ska utföras. Arbete i slutna utrymmen ska undvikas. Området kring arbetsplatsen ska spärras av. Säkerställ att området säkrats genom att brännbara material avlägsnats.

### KONTROLL AV FÖREKOMST AV KÖLDMEDIUM

Kontrollera om köldmedium finns i utrymmet med en passande köldmediedetektor innan och under arbetet, för att se till att serviceteknikern är medveten om möjlig lättantändlig atmosfär. Se till att köldmediedetektorn passar för brännbara köldmedium, d.v.s. inte ger gnistor eller på annat sätt kan orsaka antändning.

### FÖREKOMST AV BRANDSLÄCKARE

Om heta arbeten utförs på värmepumpen ska en pulver- eller koldioxidbrandsläckare finnas tillgänglig.

### AVSAKNAD AV ANTÄNDNINGSKÄLLOR

Rör kopplade till enheten får inte innehålla potentiella antändningskällor.

Personer som utför arbete med koppling till köldmediesystemet, inklusive att blottlägga rör som innehåller eller har innehållit brännbart köldmedium, får inte använda möjliga antändningskällor på ett sådant sätt att det kan leda till risk för brand eller explosion.

Alla möjliga antändningskällor, inklusive cigarettökning, ska hållas på ett säkert avstånd från servicearbete där brännbart köldmedium kan läcka ut. Innan arbetet ska området runt utrustningen kontrolleras för att säkerställa att inga antändningsrisker finns. Skyltar med "Rökning förbjuden" ska sättas upp.

### VENTILERAT UTRYMME

Säkerställ att arbetet utförs utomhus eller att arbetsområdet är ventilerat innan systemet öppnas och innan eventuellt hetarbete utförs. Viss ventilation ska upprätthållas under hela den tid under vilken arbetet utförs. Ventilationen ska skingra eventuellt köldmedium som kommer ut och företrädesvis släppa ut det utomhus.

### KONTROLL AV KYLUTRUSTNING

Om elektriska komponenter byts ut, ska ersättningsdelarna vara lämpliga för sitt ändamål och ha korrekta tekniska data. Tillverkarens riktlinjer för underhåll och service ska alltid följas. Kontakta tillverkarens tekniska avdelning vid eventuella tveksamheter.

Nedanstående kontroller ska utföras för installationer som använder brännbara köldmedier.

- Den verkliga fyllnadsmängden är lämplig för storleken på det utrymme där de delar som innehåller köldmedium är installerade.
- Ventilationsutrustning och -utlopp fungerar korrekt och utan hinder.

- Om indirekt köldmediekrets används ska det kontrolleras om den sekundära kretsen innehåller köldmedium.
- All märkning av utrustningen är synlig och läsbar. Märkning, skyltar och liknande som inte är läsbara ska bytas ut.
- Köldmedierör och -komponenter är placerade på sådant sätt att det inte är sannolikt att de kan utsättas för substanser som kan korrodera komponenter som innehåller köldmedium, om inte dessa komponenter är tillverkade av material som är resistent mot korrosion, eller som på lämpligt sätt skyddats mot sådan korrosion.

### **KONTROLL AV ELEKTRISK UTRUSTNING**

Reparation och underhåll av elektriska komponenter ska inkludera initiala säkerhetskontroller och förfaranden för komponentinspektion. Om ett fel föreligger, vilket kan medföra säkerhetsrisk, får ingen elförsörjning anslutas till kretsen förrän felet avhjälpats. Om felet inte kan avhjälpas omedelbart, men driften måste fortsätta, ska en adekvat tillfällig lösning användas. Detta ska rapporteras till utrustningens ägare, så att alla parter är informerade.

Nedanstående kontroller ska utföras vid initial säkerhetskontroll.

- Att kondensatorer är urladdade. Urladdning ska göras på säkert sätt, för att undvika risk för gnistbildning.
- Att inte några spänningssatta elektriska komponenter eller spänningsförande ledningar är blottlagda vid påfyllning eller uppsamling av kylmedium eller när systemet spolas.
- Att systemet är kontinuerligt jordanslutet.

### **REPARATIONER AV FÖRSEGLADE KOMPONENTER**

Under reparationer av förseglade komponenter ska all elektrisk matning kopplas bort från den utrustning som repareras innan några förseglade luckor eller liknande avlägsnas. Om det är absolut nödvändigt att ha elektrisk matning till utrustningen under servicen, ska en ständigt aktiverad läcksök-

ning utföras på den mest kritiska punkten i syfte att varna för en eventuellt farlig situation.

Särskild uppmärksamhet ska ägnas åt följande, så att inte höljet ändras på ett sätt som påverkar skyddsnivån vid arbete med elektriska komponenter. Detta gäller skador på kablar, onödigt stort antal kopplingar, plintar som inte följer originalspecifikationerna, skadade packningar, felaktigt gjorda genomföringar osv.

Se till att apparaten sitter fast ordentligt.

Kontrollera att tätningar eller tätningmaterial inte har försämrats i så hög grad att de inte längre kan förhindra att antändliga gaser tränger in. Reservdelar måste uppfylla tillverkarens specifikationer.



**OBS!**

Användning av silikontätningar kan försämra effektiviteten hos vissa typer av läcksökningsutrustning. Komponenter med inbyggd säkerhet behöver inte isoleras innan arbetet påbörjas.

### **KABLAGE**

Kontrollera att kablaget inte kan utsättas för nötning, korrosion, höga tryck, vibration, skarpa kanter eller andra potentiellt skadliga påfrestningar från driftmiljön. Vid kontrollen ska även långtidsåldrande och långsam påverkan från ständigt aktiva vibrationskällor som kompressorer och fläktar beaktas.

### **LÄCKSÖKNING**

Nedan angivna läcksökningsmetoder är godkända för system som innehåller antändliga köldmedia.

Elektroniska läcksökare ska användas för att upptäcka antändliga köldmedia, men läcksökarens känslighet kan visa sig vara otillräcklig eller den kan behöva kalibreras om (läcksökningsutrustningen ska kalibreras i ett utrymme helt fritt från köldmedia). Läcksökaren får inte vara en potentiell antändningskälla och den måste vara lämplig för det aktuella köldmediet. Läcksöknings-



utrustningen ska vara inställd och kalibrerad för det aktuella köldmediet för att säkerställa att gaskoncentration är högst 25 % av den lägsta antändliga koncentration (Lower Flammability Limit, LFL) av det aktuella köldmediet.

Läcksökningsvätskor kan användas tillsammans med de flesta köldmedia, men vätskor innehållande klorhaltiga rengöringsvätskor ska undvikas, eftersom klor kan reagera med köldmediet och orsaka korrosion på kopparrör.

När läckage misstänks ska alla öppna lågor släckas eller avlägsnas från området.

Om en läcka som kräver lödning påträffas, ska allt köldmedium avlägsnas ur systemet och lagras i separat behållare. Alternativt kan köldmediet förvaras åtskilt från lödområdet i en systemdel på säkert avstånd från läckan, om denna systemdel kan frångiljas säkert med avstängningsventiler. Systemet ska tömmas enligt avsnittet "Avlägsnande och tömning".

### **AVLÄGSNANDE OCH TÖMNING**

När en kylkrets öppnas för reparation – eller av något annat skäl – ska arbetet utföras på konventionellt sätt. På grund av brandrisken är det dock viktigt att bästa praxis tillämpas. Följ förfarandet nedan.

1. Avlägsna köldmediet.
2. Spola kretsen med inert gas.
3. Töm kretsen.
4. Spola igenom med inert gas.
5. Öppna kretsen med skärande eller lödande metod.

Köldmediet ska samlas upp i därför avsedda uppsamlingscylindrar. Systemet ska rensas med syrefritt kväve för att göra enheten säker. Denna process kan behöva upprepas flera gånger. Tryckluft och syre får inte användas för detta ändamål.

Rensning utförs genom att systemets vakuum bryts med syrefritt kväve, varefter systemet fylls till arbetstryck, tryckavlastas till atmosfärtryck och slutligen pumpas till vakuum. Processen upprepas tills det inte

finns något köldmedium kvar i systemet. Efter den sista fyllningen med syrefritt kväve ska systemet tryckavlastas till atmosfärtryck, så att arbetet kan utföras. Denna spolning måste ovillkorligen utföras om hetarbete ska utföras på rörsystemet.

Säkerställ att vakuumpumpens utlopp inte befinner sig i närheten av några potentiella antändningskällor och att det finns tillfredsställande ventilation vid utloppet.

### **FYLLNING**

Förutom konventionella fyllningsförfaranden måste nedanstående åtgärder vidtas.

- Säkerställ att olika köldmedier inte blandas när fyllningsutrustning används. Slangar och ledningar ska vara så korta som möjligt, för att minimera den inneslutna köldmedievolymen.
- Behållare ska förvaras i lämplig position enligt anvisningarna.
- Säkerställ att kylsystemet är jordat innan systemet fylls med köldmedium.
- Märk systemet när fyllningen är slutförd (om det inte redan är märkt). Om mängden skiljer sig från den förinstallerade ska märkningen innehålla förinstallerad mängd, tillagd extra mängd och total mängd.
- Var synnerligen noga med att inte överfylla kylsystemet.

Innan systemet fylls på nytt ska det provtryckas med syrefritt kväve. Systemet ska läckageprovas när fyllningen är slutförd, innan systemet tas i drift. En andra läckageprovning ska utföras innan man lämnar anläggningen.

### **URDRIFTTAGNING**

Innan apparaten tas ur drift måste tekniker ovillkorligen ha mycket god kännedom om utrustningen och alla dess delar. God praxis föreskriver att allt köldmedium samlas upp på säkert sätt. Innan uppsamlat köldmedium kan återanvändas ska, om analys krävs, prover tas på olja och köldmedium. Strömförsörjning måste finnas när denna uppgift påbörjas.

1. Bekanta dig med utrustningen och dess användning.
2. Isolera systemet elektriskt.
3. Innan förfarandet inleds ska du säkerställa:
  - att erforderlig utrustning för mekanisk hantering av köldmediebehållare finns tillgänglig
  - att all erforderlig personlig skyddsutrustning finns tillgänglig och används korrekt
  - att uppsamlingsprocessen hela tiden övervakas av en behörig person
  - att uppsamlingsutrustning och behållare uppfyller tillämpliga standarder.
4. Pumpa köldmediesystemet till vakuum, om möjligt.
5. Om det inte går att pumpa till vakuum tillverkas en grenledning, så att köldmedium kan tas från olika delar av systemet.
6. Kontrollera att köldmediebehållaren står på vågen innan uppsamling påbörjas.
7. Starta uppsamlingsenheten och utför uppsamling i enlighet med tillverkarens instruktioner.
8. Överfyll inte behållarna (högst 80 % (volym) vätskeinhåll).
9. Överskrid inte behållarnas maximala tillåtna arbetstryck – inte ens tillfälligt.
10. När behållarna fyllts korrekt och processen är slutförd ska alla avstängningsventiler i utrustningen stängas och behållare och utrustning snarast avlägsnas från anläggningen.
11. Uppsamlad köldmedium ska inte fyllas i något annat kylsystem innan det renats och kontrollerats.

### **Märkning**

Utrustningen ska förses med märkning som anger att den tagits ur drift och tömts på köldmedium. Märkningen ska vara daterad och signerad. Kontrollera att utrustningen är försedd med märkning som anger att den innehåller brännbart köldmedium.

### **Uppsamling**

God praxis föreskriver att allt köldmedium samlas upp på säkert sätt när köldmedium avlägsnas från ett system, antingen för service eller för urdrifttagning.

Köldmediet ska endast samlas upp i lämpliga köldmediebehållare. Säkerställ att erforderligt antal behållare, som rymmer hela systemets volym, finns tillgängligt. Alla behållare som ska användas ska vara avsedda för det uppsamlade köldmediet och märkta för detta köldmedium (alltså speciellt avsedda för uppsamling av köldmedium). Behållarna ska vara försedda med korrekt fungerande tryckavlastningsventiler och avstängningsventiler. Tomma uppsamlingsbehållare ska tömmas och, om möjligt, kylas före uppsamling.

Uppsamlingsutrustningen ska fungera korrekt och instruktioner för utrustningen ska finnas till hands. Utrustningen ska vara lämplig för uppsamling av brännbara köldmedier.

Vidare ska en väl fungerande kalibrerad våg finnas till hands.

Slangar ska vara i gott skick och försedda med läckagefria snabbkopplingar. Innan uppsamlingsmaskinen används, kontrollera att den fungerar korrekt och har underhållits korrekt. Tillhörande elektriska komponenter ska vara förseglade, för att förhindra antändning om köldmedium kommer ut. Kontakta tillverkaren om du undrar över något.

Det uppsamlade köldmediet ska returneras till köldmedieleverantören i korrekt uppsamlingsbehållare och med relevant Waste Transfer Note. Blanda inte olika köldmedier i uppsamlingsenheter och i synnerhet inte i behållare.

Om kompressorer eller kompressorolja ska avlägsnas säkerställs att berörd enhet töms till acceptabel nivå, för att säkerställa att inget brännbart köldmedium finns kvar i smörjmedlet. Kompressorer ska tömmas före retur till leverantören. Endast elektrisk



uppvärmning av kompressorhuset får användas för att påskynda tömningen. Olja ska tappas ur systemet på säkert sätt.

## ÖVRIGT

Maximal mängd köldmedium: Se Tekniska data i Installatörshandboken.

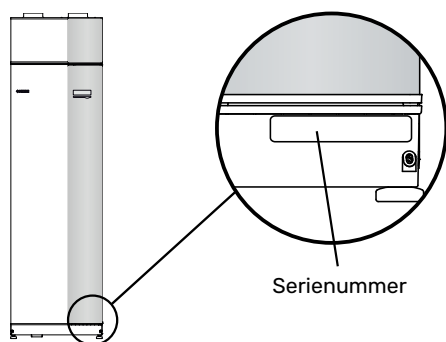
- Alla personer som arbetar med eller öppnar en köldmediekrets ska ha ett aktuellt, giltigt intyg från ett i branschen ackrediterat utfärdandeorgan, vilket intygar, enligt branschen erkänd bedömningsstandard, vederbörandes behörighet att på säkert sätt hantera köldmedier.
- Service ska endast utföras enligt utrustningstillverkarens rekommendation.

Underhåll och reparation som kräver assistans av annan utbildad personal ska utföras under övervakning av en person med behörighet att hantera brännbara köldmedier.

Underhåll och reparation som kräver kompetens av annan personal ska utföras under överinseende av person med ovanstående kunskaper.

## Serienummer

Serienumret hittar du längst ner till höger på frontluckan, i info-menyn (meny 3.1) och på dataskylten (PZ1).



### TÄNK PÅ!

Produktens serienummer (14 siffror) behöver du vid service- och supportärenden.

## Återvinning



Lämna avfallshanteringen av emballaget till den installatör som installerade produkten eller till särskilda avfallsstationer.

När produkten är uttjänt får den inte slängas bland vanligt hushållsavfall. Den ska lämnas in till särskilda avfallsstationer eller till återförsäljare som tillhandahåller denna typ av service.

Felaktig avfallshandling av produkten från användarens sida gör att administrativa påföljder tillämpas i enlighet med gällande lagstiftning.

## Installationskontroll

Enligt gällande regler ska värmeanläggningen undergå installationskontroll innan den tas i bruk. Kontrollen får endast utföras av person som har kompetens för uppgiften. Fyll även i sidan för information om anläggningsdata i Användarhandboken.

✓	Beskrivning	Anmärkning	Signatur	Datum
	Ventilation (sida 21)			
	Inställning av ventilationsflöde frånluft			
	Inställning av ventilationsflöde tilluft			
	Anslutning av jordkablar			
	Värmebärare (sida 19)			
	System urspolat			
	System urluftat			
	Cirkulationspump inställd			
	Tryck i klimatsystem			
	Inställning trimventil, antal varv från stängt läge			
	El (sida 23)			
	Anslutningar			
	Huvudspänning			
	Fasspänning			
	Säkringar värmepump			
	Säkringar fastighet			
	Utegivare			
	Rumsgivare			
	Strömkännare			
	Säkerhetsbrytare			
	Jordfelsbrytare			

# Leverans och hantering

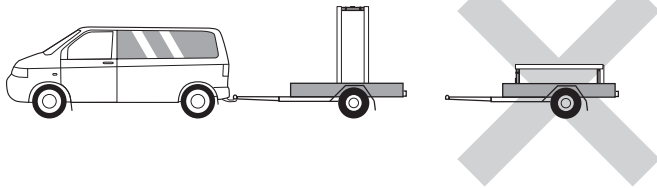
## Transport

F470 ska transporteras och förvaras stående och torrt.

Säkerställ att värmepumpen inte kan ramla omkull under transport.

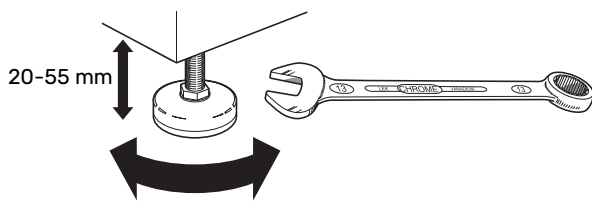
Kontrollera att F470 inte skadats under transporten.

Vid inforsling i byggnaden kan F470 dock försiktigt läggas på rygg.



## Uppställning

- Placera F470 på ett fast underlag inomhus som tål vatten och produktens vikt.
- Använd produktens justerbara fötter för att få en vågrät och stabil uppställning.

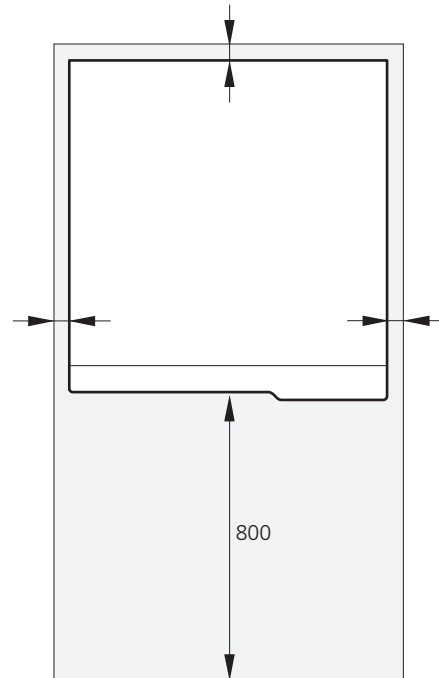


- Eftersom vatten kommer ifrån F470 ska utrymmet där F470 placeras vara försett med golvbrunn.
- Eftersom det kommer vatten från F470 är golvbeläggningen viktig. Ett vattentätt golv eller golvsikt rekommenderas.
- Placera ryggsidan mot yttervägg i ljudkänsligt rum för att eliminera olägenheter. Om det inte är möjligt ska vägg mot sovrum eller annat ljudkänsligt rum undvikas.
- Oavsett placering ska vägg mot ljudkänsligt rum ljudisoleraras.
- Rördragning ska utföras utan klamring i innervägg mot sov- eller vardagsrum.
- Uppställningsrummet ska alltid ha en temperatur på minst 10 °C och max 30 °C.

## INSTALLATIONSUTRYMME

Lämna ett fritt utrymme på 800 mm framför produkten.

Lämna fritt utrymme mellan F470 och vägg/andra maskiner/inredningsdetaljer/kablar/rör m.m. För att minska risken för ljud och fortplantning av eventuella vibrationer rekommenderas ett mellanrum på minst 10 mm.



### OBS!

Se till att erforderligt utrymme (300 mm) finns ovanför F470 för anslutning av ventilationskanaler.

## Bipackade komponenter



Utegivare (BT1)



Rumsgivare (BT50)



Jordkablage (4 st)



Strömkännare

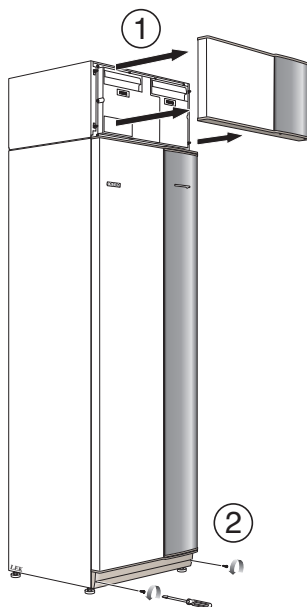
### PLACERING

Bipackningssetsen är placerad ovanpå produkten.

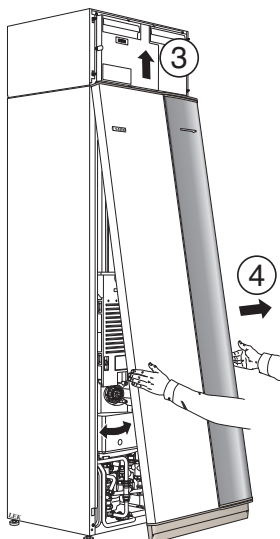
## Demontering av luckor

### FRONTLUCKA

1. Lossa den övre frontplåten genom att dra den rakt ut.
2. Lossa skruvarna i frontplåtens nederkant.

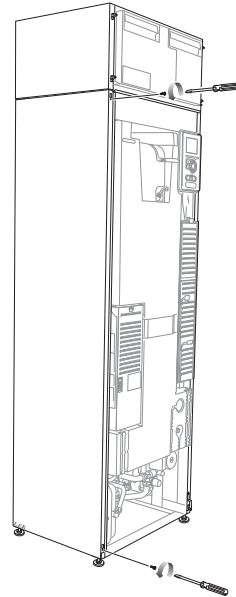


3. Lyft plåten utåt i nederkant och upp.
4. Dra plåten mot dig.

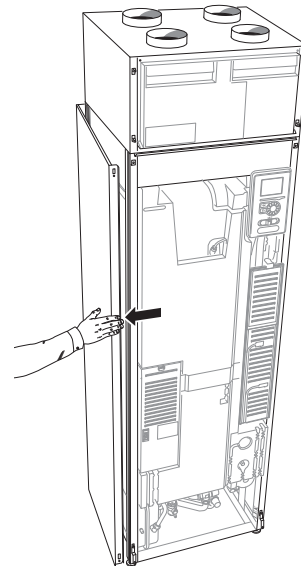


### SIDOPLÅTAR

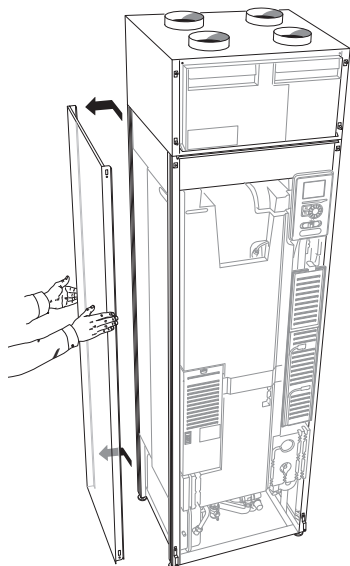
1. Lossa skruvarna i över- och nederkant.



2. Vrid plåten något utåt.



3. För plåten bakåt och något åt sidan.



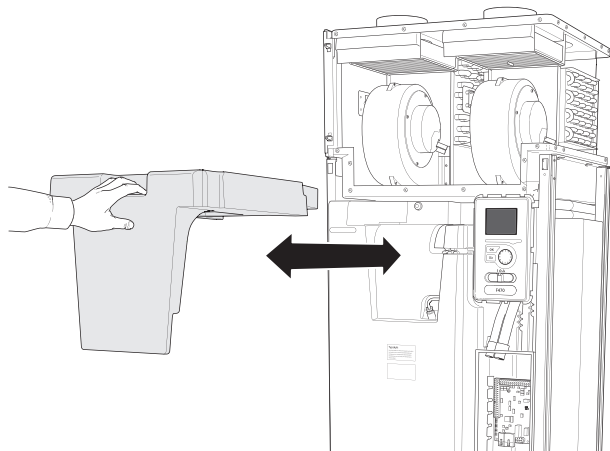
4. Montering sker i omvänd ordning.

## Demontera delar av isolering

Delar av isoleringen kan tas av för att underlätta installationen.

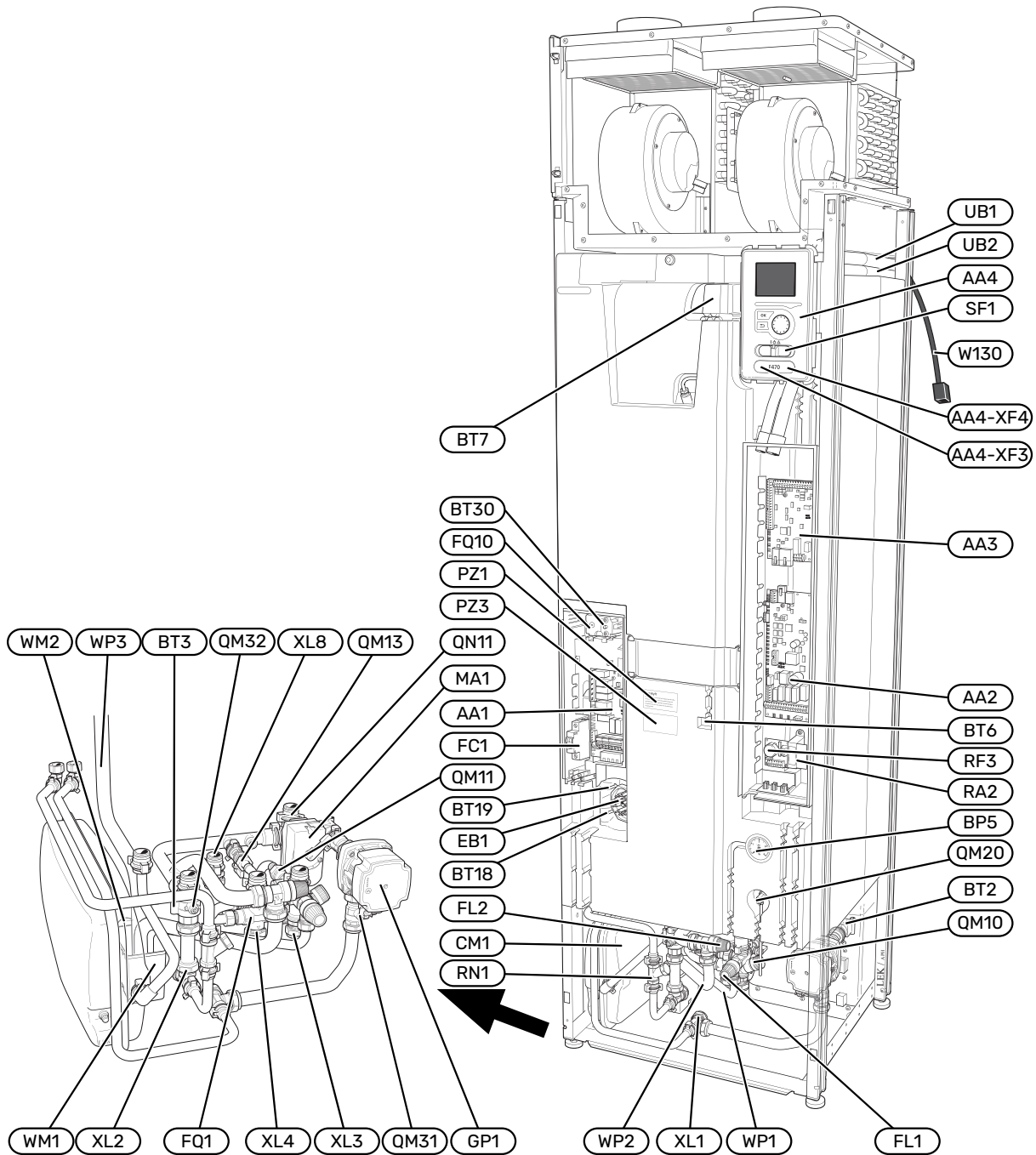
### ISOLERING, TOPP

Greppa i handtaget och drag rakt ut enligt bild.



# Värmepumpens konstruktion

## Allmänt





## RÖRANSLUTNINGAR

XL1	Anslutning, värmebärare framledning
XL2	Anslutning, värmebärare returledning
XL3	Anslutning, kallvatten
XL4	Anslutning, varmvatten
XL8	Anslutning, dockning in

## VVS-KOMPONENTER

CM1	Expansionskärl
FL1	Säkerhetsventil, varmvattenberedare
FL2	Säkerhetsventil, klimatsystem
FQ1	Blandningsventil, varmvatten
GP1	Värmebärarpump
QM10	Påfyllningsventil, varmvattenberedare
QM11	Påfyllningsventil, klimatsystem
QM13	Påfyllningsventil 2, klimatsystem
QM20	Avluftningsventil, värmebärare
QM31	Avstängningsventil, värmebärare fram
QM32	Avstängningsventil, värmebärare retur
QN11	Shuntventil
RN1	Trimventil
WM1	Spillvattenkopp
WM2	Spillvattenavledning
WP1	Spillrör, säkerhetsventil varmvattenberedare
WP2	Spillrör, säkerhetsventil klimatsystem
WP3	Spillrör, kondens

## GIVARE ETC.

BP5	Tryckmätare, värmesystem
BT2	Temperaturgivare, värmebärare fram
BT3	Temperaturgivare, värmebärare retur
BT6	Styrande varmvattengivare
BT7	Visande varmvattengivare
BT18	Temperaturgivare, kompressordrift
BT19	Temperaturgivare, elpatron drift
BT30	Termostat, reservvärme

## ELKOMPONENTER

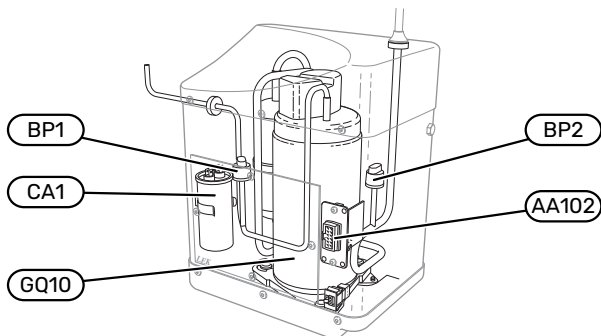
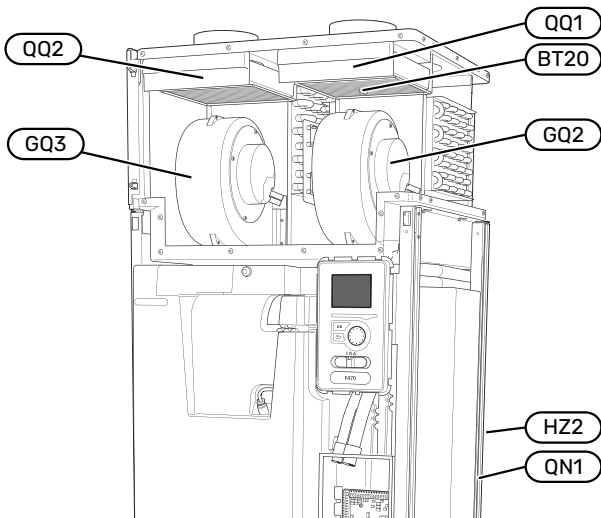
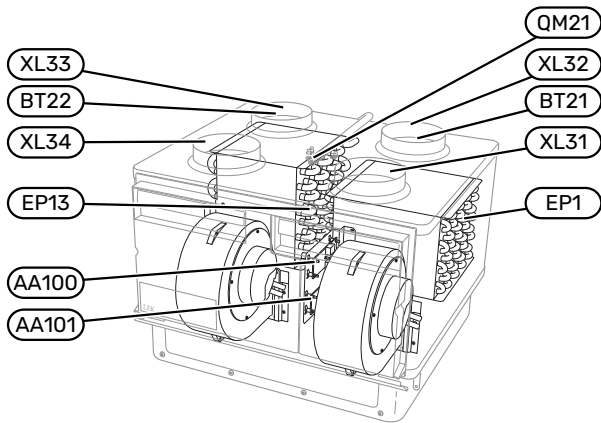
AA1	Elpatronskort
AA2	Grundkort
AA3	Ingångskort
AA4	Displayenhet
	AA4-XF3 USB-uttag
	AA4-XF4 Serviceuttag
EB1	Elpatron
FC1	Automatsäkring
FQ10	Temperaturbegränsare
MA1	Shuntmotor med handratt
RA2	Drossel
RF3	EMC-kort
SF1	Strömställare
W130	Nätverkskabel för NIBE Uplink

## ÖVRIGT

PZ1	Dataskylt
PZ3	Serienummerskylt
UB1-2	Kabelgenomföring

Beteckningar enligt standard EN 81346-2.

## Luftbehandlingsdel och kompressormodul



## VENTILATIONSANSLUTNINGAR

XL31	Ventilationsanslutning, frånluft
XL32	Ventilationsanslutning, avluft
XL33	Ventilationsanslutning, tilluft
XL34	Ventilationsanslutning, uteluft

## VVS-KOMPONENTER

EP13	Tilluftsbatteri
QM21	Avluftningsventil, tilluftsbatteri

## GIVARE ETC.

BP1	Högtryckspressostat
BP2	Lågtryckspressostat
BT16	Temperaturgivare, förångare <sup>1</sup>
BT20	Temperaturgivare, frånluft
BT21	Temperaturgivare, avluft
BT22	Temperaturgivare, tilluft

<sup>1</sup> Syns inte på bilden

## ELKOMPONENTER

AA100	Anslutningskort luftbehandlingsdel, frånluft
AA101	Anslutningskort luftbehandlingsdel, tilluft
AA102	Anslutningskort kompressorkort
CA1	Kondensator

## KYLKOMPONENTER

EP1	Förångare
GQ10	Kompressor
HZ2	Torkfilter <sup>1</sup>
QN1	Expansionsventil <sup>1</sup>

<sup>1</sup> Placerad på produktens baksida

## VENTILATION

GQ2	Frånluftsfläkt
GQ3	Tilluftsfälkt
HQ10	Frånluftsfilter <sup>1</sup>
HQ11	Tilluftsfiler <sup>1</sup>
QQ1	Filterlucka, frånluft
QQ2	Filterlucka, tilluft

<sup>1</sup> Syns inte på bilden

# Rör- och ventilationsanslutningar

## Allmänt röranslutningar

Rörinstallation ska utföras enligt gällande regler.

Systemet kräver lågtemperaturdimensionering av radiatorkretsen. Vid lägsta dimensionerade utetemperatur (DUT) är högsta rekommenderade temperaturer 55 °C på framledningen och 45 °C på returledningen.

### TÄNK PÅ!

Säkerställ att inkommande vatten är rent. Vid användning av egen brunn kan det vara nödvändigt att komplettera med extra vattenfilter.



### OBS!

Rörsystemen ska vara urspolade innan produkten ansluts så att föroreningar inte skadar ingående komponenter.



### OBS!

Vatten kan droppa från säkerhetsventilen. Från säkerhetsventilen går ett fabriksmonterat spillvattenrör till en spillkopp. Från spillvattenkoppen dras ett spillvattenrör till lämpligt avlopp. Spillvattenröret ska förläggas sluttande i hela sin längd för att undvika fickor där vatten kan samlas, samt vara frostfritt anordnat.

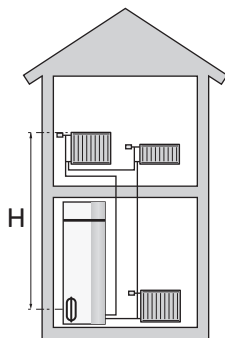
## SYSTEMVOLYM

F470 är utrustat med ett expansionskär (CM1).

Expansionskärlets volym är 10 liter och har som standard ett förtryck på 0,5 bar. Detta medför att maximalt tillåten höjd "H" mellan expansionskärlet och den högst belägna radiatoren är 5 m, se figur.

Är förtrycket inte tillräckligt kan detta ökas genom påfyllning av luft genom ventilen i expansionskärlet. Förändring av förtrycket påverkar expansionskärlets möjlighet att ta upp vattnets expansion.

Max systemvolym exklusive F470 är vid ovanstående förtryck 219 liter.



## SYSTEMPRINCIP

F470 består av värmepump, varmvattenberedare, elpatron, fläktar, cirkulationspump samt styrsystem. F470 ansluts till ventilationssystem respektive värmebärarkrets.

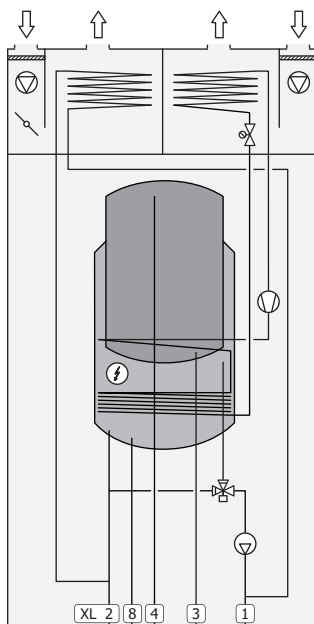
När den rumstempererade frånluften passerar förångaren förångas köldmediet på grund av sin låga kokpunkt. Därmed avger luften energi till köldmediet.

Köldmediet komprimeras därefter i en kompressor, varvid temperaturen höjs kraftigt.

Det varma köldmediet leds till kondensorn. Här avger köldmediet sin energi till värmesystemets vatten varvid köldmediet övergår från gasform till vätska.

Därefter leds köldmediet vidare via filter till expansionsventilen där tryck och temperatur sänks.

Köldmediet har nu fullbordat sitt kretslopp och passerar åter förångaren.



### Röranslutningar

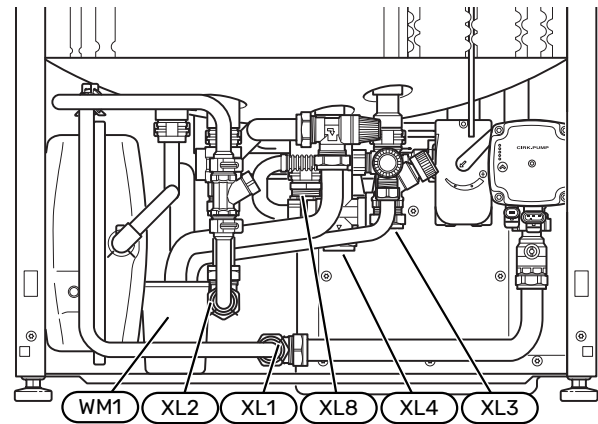
XL1	Anslutning, värmebärare framledning
XL2	Anslutning, värmebärare returledning
XL3	Anslutning, kallvatten
XL4	Anslutning, varmvatten
XL8	Anslutning, dockning in



### TÄNK PÅ!

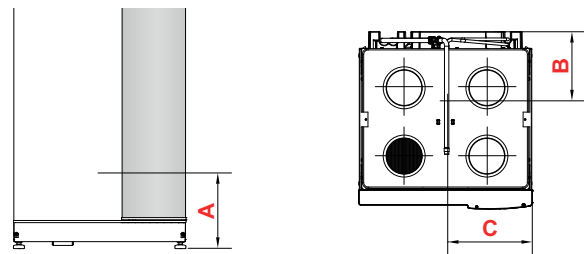
Detta är en funktionsprincip, för mer detaljerad information om F470 se avsnitt "Värmepumpens konstruktion".

## Mått- och röranslutningar



Spillvattenkoppen (WM1) är vändbar så att pipen kan riktas framåt eller bakåt för att underlätta inkoppling till avlopp.

### AVSÄTTNINGSMÅTT



Anslutning	(mm)	A	B	C
XL1 Värmebärare fram	(mm)	45	420	335
XL2 Värmebärare retur	(mm)	95	415	380
XL3 Kallvatten	(mm)	200	455	215
XL4 Varmvatten	(mm)	180	405	265
XL8 Dockning	(mm)	220	290	300
WM1 Spillvattenkopp	(mm)	95	205	435

### RÖRDIMENSIONER

Anslutning	(mm)	
XL1-XL2 Värmebärare utv $\emptyset$	(mm)	22
XL3 Kallvatten utv $\emptyset$	(mm)	22
XL4 Varmvatten utv $\emptyset$	(mm)	22
XL8 Dockning utv $\emptyset$	(mm)	22
WM2 Spillvattenavledning	(mm)	32

## Symbolnyckel

Symbol	Betydelse
	Apparatlåda
	Backventil
	Blandningsventil
	Cirkulationspump
	Elpatron
	Expansionsventil
	Fläkt
	Kompressor
	Temperaturgivare
	Trimventil
	Växventil/shunt
	Överströmningsventil
	Tappvarmvatten
	Varmvattencirkulation
	Värmepump
	Värmesystem
	Värmesystem med lägre temperatur

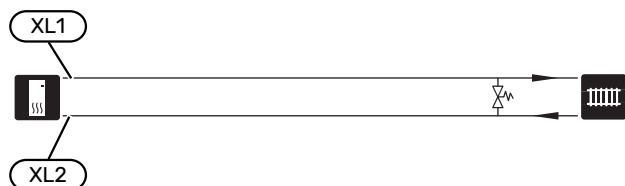
## Klimatsystem

Ett klimatsystem är ett system som reglerar inomhustemperaturen med hjälp av styrsystemet i F470 och t.ex. radiatorer, golvvärme, fläktkonvektorer etc.

### INKOPPLING AV KLIMATSYSTEM

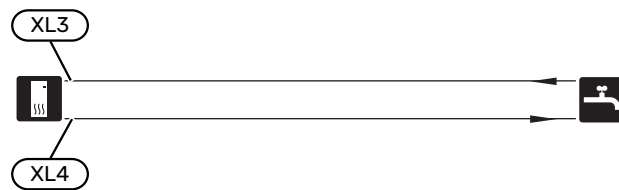
Montera följande:

- Vid inkoppling till system med termostater monteras antingen överströmningsventil alternativt demonteras ett antal termostater, så att tillräckligt flöde och värmeavgivning garanteras.



## Kall- och varmvatten

Inställningar för varmvatten görs i meny 5.1.1.



## Tillufts batteri

Tillufts batteriet (EP13) är kopplat parallellt med radiatorkretsen och värmer husets tilluft. Vattenflödet genom tillufts batteriet ställs in med en trimventil (RN1). Tilluftstemperaturen ska vara ungefär samma som inomhustemperaturen, gärna någon grad lägre.



### TIPS!

Välj om möjligt en kall dag för injustering av trimventilen.

## Installationsalternativ

F470 kan installeras på flera olika sätt varav några visas här.

Mer om alternativen finns på [nibe.se/dockning](http://nibe.se/dockning) samt i respektive monteringsanvisning för de tillbehör som används. Se sida 56 för lista över de tillbehör som kan användas till F470.

### EXTRA VARMVATTENBEREDARE

Om större badkar eller annan stor förbrukare av varmvatten installeras bör anläggningen kompletteras med extra varmvattenberedare.

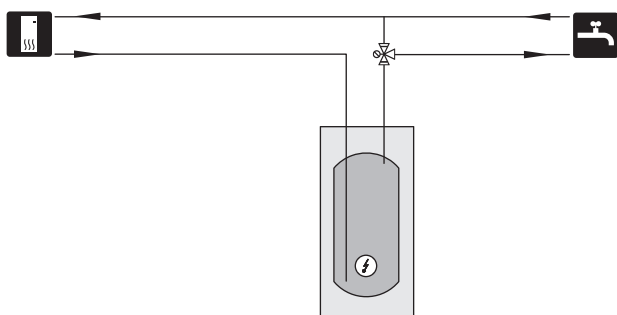
### Varmvattenberedare med elpatron

Om möjlighet finns att använda en varmvattenberedare med elpatron, kan beredare typ NIBE COMPACT eller NIBE EMINENT användas.

I varmvattenberedare med elpatron värms vattnet i första hand av värmepumpen. Elpatronen i varmvattenberedaren används för varmhållning och när värmepumpens effekt inte räcker till.

Varmvattenberedaren kopplas flödesmässigt in efter F470.

Om ventilkopplet ska monteras externt, flyttas ut eller delas måste det bytas ut mot ett delbart koppel  $\varnothing 22$  mm.

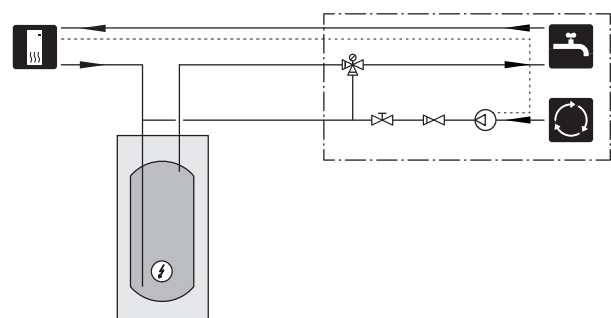


### VARMVATTENCIRKULATION

En cirkulationspump kan styras av F470 för cirkulation av varmvattnet. Det cirkulerande vattnet ska ha en temperatur som förhindrar både bakterietillväxt och skållning, nationella normer ska uppfyllas.

VVC-returen kopplas in i en fristående varmvattenberedare.

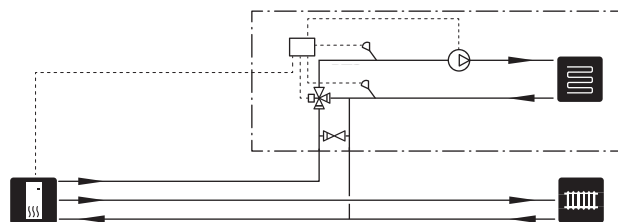
Cirkulationspumpen aktiveras via AUX-utgång i meny 5.4 - "mjuka in-/utgångar".



### EXTRA KLIMATSYSTEM

I hus med flera klimatsystem, som kräver olika framlednings-temperaturer, kan tillbehöret ECS 40/ECS 41 anslutas.

ECS 40/ECS 41 kopplas in på anslutning, dockning in (XL8).





## Allmänt ventilationsanslutning

- Ventilationsinstallationen ska utföras enligt gällande regler.
- Anslutningar ska ske via flexibla slangar, förlagda lätt utbytbara.
- Möjlighet till kanalinspektion samt rengöring krävs.
- Se till att areaminskningar i form av veck, snäva böjar m.m. inte förekommer då detta medför minskad ventilationskapacitet.
- Kanalsystemet ska vara av lägst täthetsklass B.
- För att undvika att fläktljud leds till ventilationsdonen ska ljuddämpare installeras på lämpliga ställen i kanalsystemet.
- Avlufts- och uteluftskanalerna isoleras diffusionstätt i hela sin längd.
- Vid eventuella skarvar och/eller vid genomföringsnippel, ljuddämpare, takhuv eller liknande, tillses att kondensisoleringen tätas på ett noggrant sätt.
- Luften ska ledas in till uteluftskanalen via ett ytterväggsgaller på fasaden. Ytterväggsgallret monteras väderskyddat och ska vara utformat så att vatten och/eller snö inte kan tränga in i fasaden eller följa med luften in i kanalen.
- Vid placering av utelufts- och avluftshuv/galler tas hänsyn till att de två luftflödena inte kortsluts och därmed undvika att avluften sugas in i F470 igen.
- Avluftskanalen ska maximalt vara 20 m lång samt innehålla max sex st böjar.
- På grund av att värmepumpen innehåller brännbart köldmedium ska luftkanalsystemet jordas. Detta sker genom att, med god elektrisk förbindning, ansluta medlevererade jordkablar (4 st) till luftkanalerna. Kablarna fästes sedan på de jordstift som finns anbringade på topplockets översida.
- Kanal i murad skorsten får inte användas för avluft eller uteluft.
- När externa apparater som påverkar ventilationen används (t.ex. köksfläkt och braskamin) ska värmepumpen vara i drift. Frysrisk föreligger vid låga utetemperaturer.



### OBS!

Ett externt frysskyddsspjäll (QN42) ska monteras i uteluftskanalen.

- Frysskyddsspjället (QN42) ska vara dimensionerat för att hålla tätt mot det undertryck som kan skapas i huset då man exempelvis eldar i en kamin då tilluftsfläkten eller värmepumpen är avslagen. En extern tilluftskanal till t.ex. braskamin rekommenderas.

## IMKANAL/KÖKSFLÄKT

Imkanal (köksfläkt) får inte anslutas till F470.

För att undvika att matos leds till F470 ska avstånd mellan köksfläkt och frånluftsdon beaktas. Avståndet bör inte underskrida 1,5 m, men detta kan variera mellan olika installationer.

Använd alltid köksfläkt vid matlagning.

## Ventilationsflöden

Anslut F470 så att all frånluft förutom imkanal (köksfläkt) passerar igenom förångaren (EP1) i värmepumpen.

Ventilationsflödet ska uppfylla gällande nationella normer.

För att värmepumpen ska arbeta på bästa sätt ska ventilationsflödet inte underskrida 28 l/s (100 m<sup>3</sup>/h) vid en frånluftstemperatur på minst 20 °C. Vid tillfällen när frånluftstemperaturen är lägre än 20 °C (t.ex. vid uppstart och när ingen befinner sig i bostaden) är minvärdet 31 l/s (110 m<sup>3</sup>/h).

Tilluftsflödet ska vara lägre än frånluftsflödet för att undvika övertryck i huset.

Värmepumpens uppställningsrum ska vara ventilerat med minst 5 l/s (18 m<sup>3</sup>/h).

Inställning av ventilationskapacitet görs i värmepumpens menysystem (meny 5.1.5 - "fläkthast. frånluft").

Om frånluftstemperaturen sjunker under 16 °C blockeras kompressorn och eltillsatsen tillåts gå in. När kompressorn är blockerad återvinns ingen energi ur frånluften.

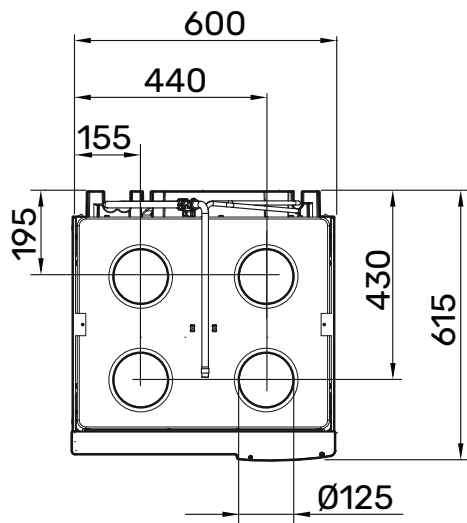
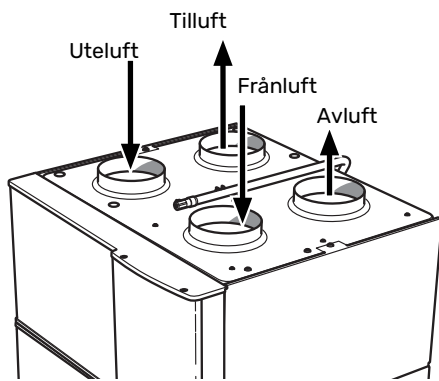
## Injustering av ventilation

För att erhålla erforderlig luftväxling i husets samtliga rum krävs korrekt placering och injustering av frånlufts- och tilluftsdon samt injustering av fläktarna i värmepumpen.

Snarast efter installationen ska en ventilationsinjustering göras så att ventilationen ställs in enligt det för huset projekterade värdet.

En felaktig ventilationsinjustering kan medföra sämre utbyte från installationen och därmed orsaka en sämre driftsekonomi, sämre inomhusklimat samt även orsaka fuktskador i huset.

## Mått och ventilationsanslutningar

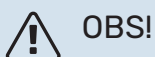
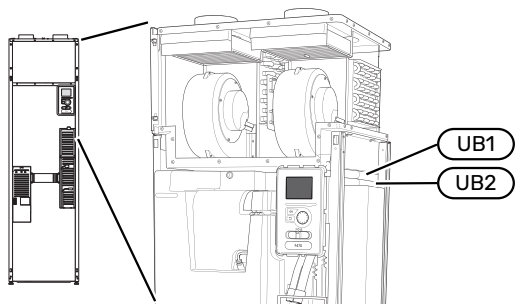


# Elinkopplingar

## Allmänt

All elektrisk utrustning förutom utegivare, rumsgivare och strömkännare är färdigkopplad från fabrik.

- Elektrisk installation och ledningsdragning ska utföras enligt gällande nationella bestämmelser.
- Före isolationstest av fastigheten ska F470 bortkopplas.
- F470 ska förses med jordfelsbrytare. Om fastigheten har jordfelsbrytare ska F470 förses med en separat sådan.
- F470 ska installeras via allpolig brytare. Kabelarea ska vara dimensionerad efter vilken avsäkring som används.
- Om automatsäkring används ska denna minst ha utlösningsskaraktäristik "C". Se avsnitt "Tekniska data" för säkringsstorlek.
- För att undvika störningar får kommunikationskablar till externa anslutningar inte förläggas i närheten av starkströmsledningar.
- Minsta area på kommunikations- och givarkablar till extern anslutning ska vara 0,5 mm<sup>2</sup> upp till 50 m, t.ex. EKKX, LiYY eller liknande.
- Elschema för F470, se avsnitt "Tekniska uppgifter".
- Vid kabeldragning in i F470 ska kabelgenomföringarna (UB1) och (UB2) användas.



### OBS!

Elinstallation samt eventuell service ska göras under överinseende av behörig elinstallatör. Bryt strömmen med arbetsbrytaren innan eventuell service.



### OBS!

Om matningskabeln är skadad får den endast ersättas av NIBE, dess serviceombud eller liknande behörig personal för att undvika eventuell fara och skada.



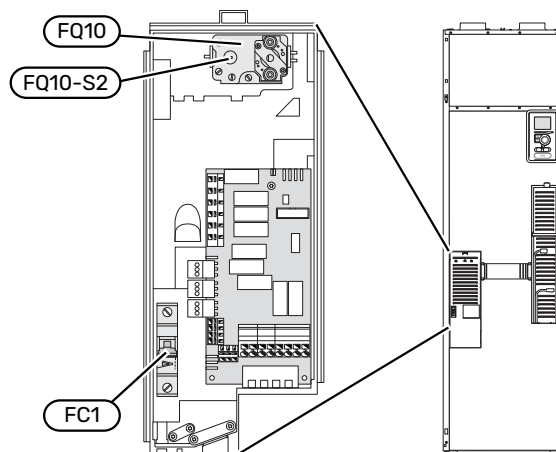
### OBS!

För att undvika skador på värmepumpens elektronik, kontrollera anslutningar, huvudspänning och fasspänning innan produkten startas.



### OBS!

Starta inte anläggningen innan vatten fyllts på. Ingående komponenter i anläggningen kan skadas.



## AUTOMATSÄKRING (FC1)

Manöver (230 V), fläktar, kompressor, cirkulationspump m.m. är internt avsäkrade med en automatsäkring (FC1).



### TÄNK PÅ!

Kontrollera automatsäkringen (FC1). Den kan ha löst ut under transporten.

## TEMPERATURBEGRÄNSARE (FQ10)

Temperaturbegränsaren (FQ10) bryter strömtillförseln till eltiltsatsen om temperaturen uppgår till mellan 90 och 100 °C och återställs manuellt.

## Återställning

Temperaturbegränsaren (FQ10) är åtkomlig bakom frontluckan. Återställ temperaturbegränsaren genom att försiktigt trycka in dess knapp (FQ10-SF2) med hjälp av en liten skruvmejsel.

## ÅTKOMLIGHET, ELKOPPLING

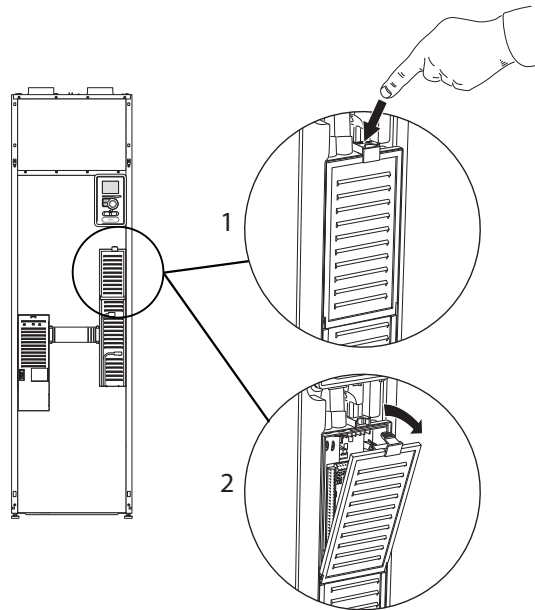
Plastlocken till ellådorna öppnas med hjälp av en skruvmejsel.



### OBS!

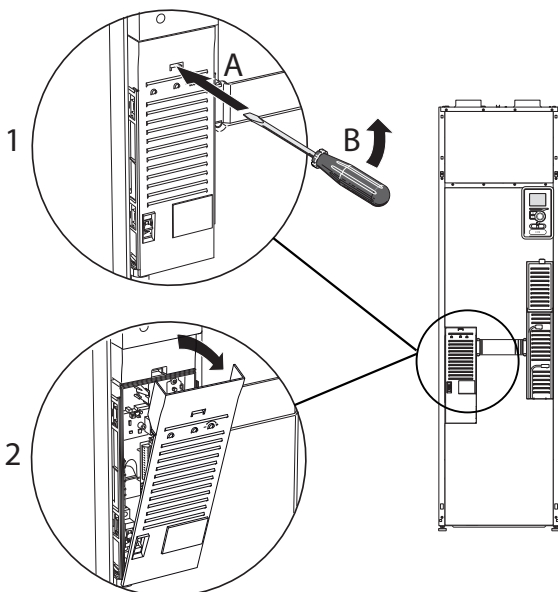
Locket till ingångskortet öppnas utan verktyg.

## Demontering lock, ingångskort



1. Tryck ner snäppet.
2. Vinkla ut locket och plocka bort det.

## Demontering lock, elpatronkort



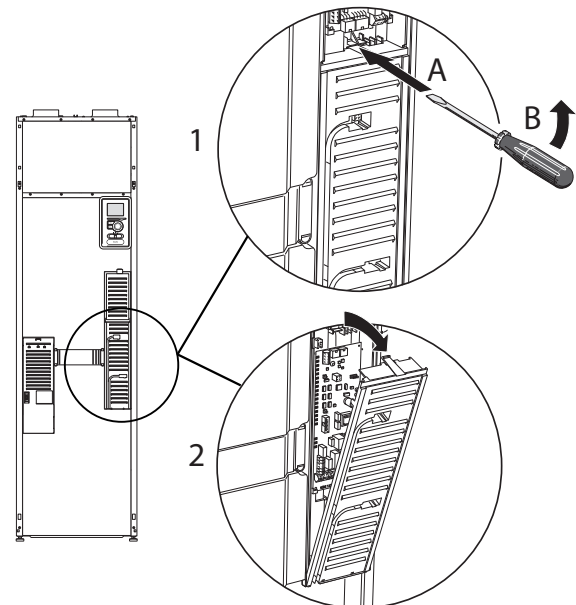
1. Stick in skruvmejseln (A) och bänd snäppet försiktigt nedåt (B).
2. Vinkla ut locket och plocka bort det.

## Demontering lock, grundkort



### TÄNK PÅ!

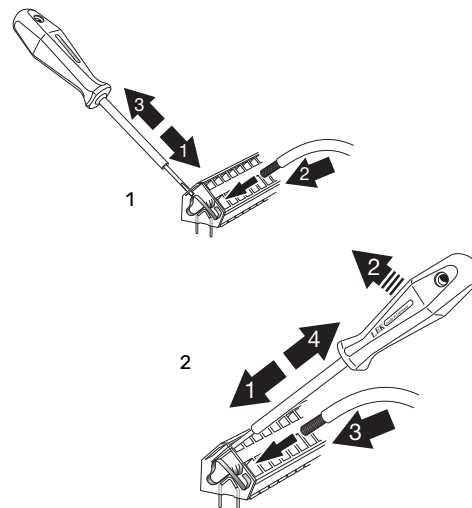
För att kunna demontera luckan för grundkortet måste luckan för ingångskortet först plockas bort.



1. Stick in skruvmejseln (A) och bänd snäppet försiktigt nedåt (B).
2. Vinkla ut locket och plocka bort det.

## KABELLÅSNING

Använd lämpligt verktyg för att lossa/låsa fast kablarna i värmepumpens plintar.



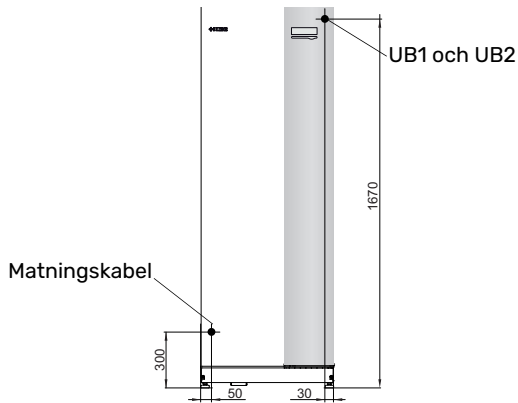
# Anslutningar

## KRAFTANSLUTNING

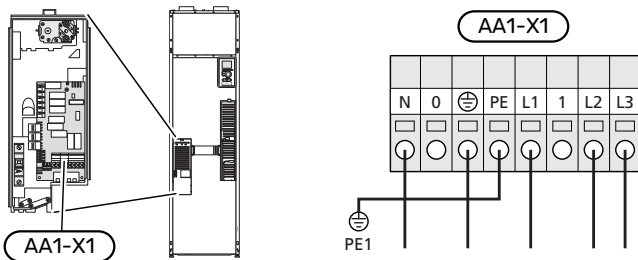
F470 ska installeras via allpolig brytare. Kabelarea ska vara dimensionerad efter vilken avsäkring som används.

Medlevererad kabel (längd ca 2 m) för inkommande elanslutning är ansluten till plint X1 på elpatronskortet (AA1).

Anslutningskabeln hittar du på baksidan av F470 (se mått-skiss nedan).



## Anslutning 3x400V



Om separat matning till kompressor och elpatron önskas, se avsnitt "Möjliga val för AUX-ingångar" på sida 29.

## TARIFFSTYRNING

Om spänningen till elpatron och/eller kompressorn försvinner under en viss tid, måste samtidigt blockering via AUX-ingång ske, se "Möjliga val för AUX-ingångar".

## ANSLUTNING AV EXTERN MANÖVERSPÄNNING FÖR STYRSYSTEMET



**OBS!**

Gäller endast kraftanslutning 3x400 V.



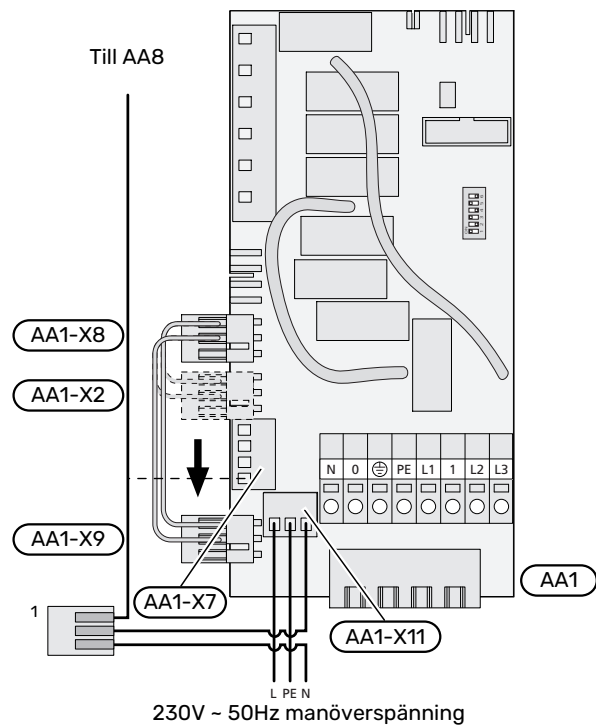
**OBS!**

Märk upp aktuell ellåda med varning för extern spänning, i de fall någon komponent i lådan har separat matning.

Om du ska ansluta extern manöverspänning för styrsystemet till F470 på elpatronkortet (AA1) måste kantkontakten vid AA1:X2 flyttas till AA1:X9 (enligt bild).

Vid anslutning av extern manöverspänning för styrsystemet med separata jordfelsbrytare kopplar du loss blå ledare från plint X7:24 på elpatronkortet (AA1) och ansluter i bipackad toppklämman tillsammans med inkommande manövernulla. Anslut en blå ledare (min 0,75 mm<sup>2</sup>) mellan toppklämman och X11:N på elpatronkortet (enligt bild).

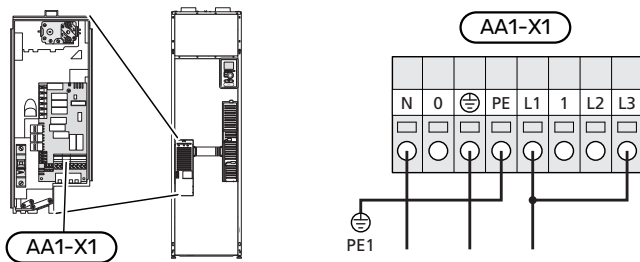
Manöverspänning (230VAC) ansluts till AA1:X11 (enligt bild).



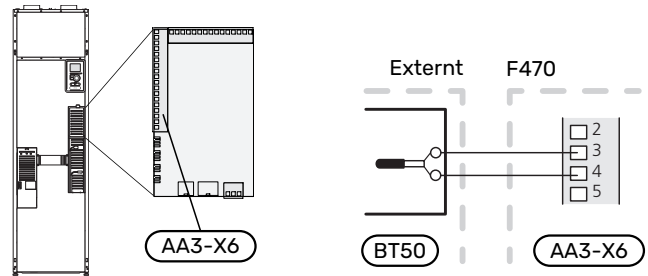
<sup>1</sup>Endast med separat jordfelsbrytare.

## OMKOPPLING FRÅN 3X400 V TILL 1X230 V

F470 är omkopplingsbar från 3x400 V till 1x230 V genom att matningen kopplas in på L1 och L3.



Om rumsgivaren används i rum med golvvärme bör den endast ha visande funktion, inte styrning av rumstemperatur.

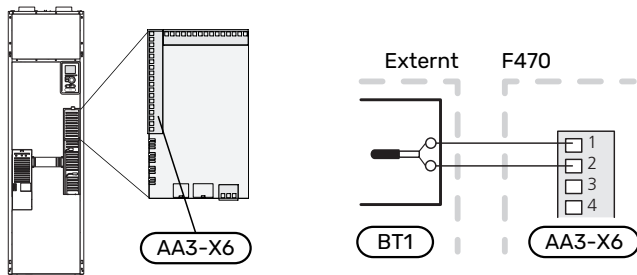


## UTEGIVARE

Utegivaren (BT1) placeras på skuggad plats åt nord eller nordväst för att inte påverkas av exempelvis morgonsol.

Utegivaren ansluts till plint X6:1 och X6:2 på ingångskortet (AA3).

Eventuellt kabelrör bör tätas för att inte orsaka kondens i utegivarkapseln.



## TÄNK PÅ!

Förändring av temperaturen i bostaden tar lång tid. Exempelvis kommer korta tidsperioder i kombination med golvvärme inte att ge en märkbar förändring i rumstemperaturen.

## RUMSGIVARE

F470 levereras med en bipackad rumsgivare (BT50). Rumsgivaren har ett antal funktioner:

1. Visar aktuell rumstemperatur i displayen på F470.
2. Ger möjlighet att ändra rumstemperaturen i °C.
3. Ger möjlighet att finjustera rumstemperaturen.

Montera givaren på en neutral plats där inställd temperatur önskas.

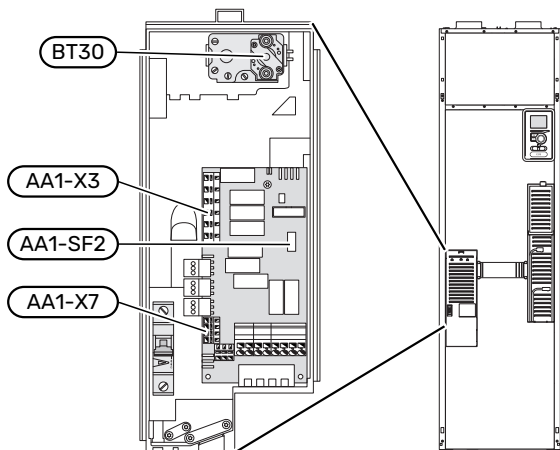
Lämplig plats är exempelvis en fri innervägg i hall ca. 1,5 m över golv. Det är viktigt att givaren inte hindras från att mäta korrekt rumstemperatur, exempelvis genom placering i nisch, mellan hyllor, bakom gardin, ovanför eller nära värmekälla, i drag från ytterdörr eller i direkt solinstrålning. Även stängda radiatortermostater kan orsaka problem.

F470 fungerar utan rumsgivaren, men om man vill kunna läsa av bostadens inomhustemperatur i displayen på F470 måste givaren monteras. Rumsgivaren kopplas in på X6:3 och X6:4 på ingångskortet (AA3).

Om rumsgivaren ska ha en styrande funktion, aktiveras den i meny 1.9.4 - "rumsgivarinställningar".



## Inställningar



### ELTILLSATS - MAXIMAL EFFEKT

Elpatronens effekt är uppdelad i steg, enligt tabell.

Inställning av maximal effekt på eltillsatsen görs i meny 5.1.12.

Vid omkoppling från 3x400 V till 1x230 V ska elpatronen begränsas till 2 kW. Min. avsäkring 16 A.

### Elpatronens elsteg

Eltilsats (kW)	Max (A) L1	Max (A) L2	Max (A) L3
0,0	6,3	-	-
2,0	6,3	-	8,7
4,7	6,3	11,6	8,7
5,6 <sup>1</sup>	6,3	11,6	11,6
8,0	17,9	11,6	11,6
10,3	17,9	12,7	20,3

<sup>1</sup> Fabriksinställning

Tabellen visar max fas-ström vid respektive elsteg för värmepumpen.

Om strömkännarna är inkopplade övervakar värmepumpen fasströmmarna och fördelar automatiskt elstegen till minst belastad fas.

### RESERVLÄGE

När värmepumpen ställs i reservläge (SF1 ställs till  $\Delta$ ) är endast de allra nödvändigaste funktionerna aktiverade.

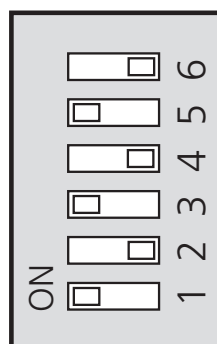
- Kompressorn och fläktarna är avstängda och uppvärmningen sköts av elpatronen.
- Effektvakten är inte inkopplad.

### Effekt i reservläge

Elpatronens effekt i reservläge ställs in med dipswitchen (S2) på elpatronkortet (AA1) enligt tabellen nedan.

kW	1	2	3	4	5	6
2,0	off	off	off	off	off	on
4,7	off	off	off	off	on	on
5,3	off	off	on	on	on	off
8,0 <sup>1</sup>	on	off	on	off	on	off
10,3	on	off	on	on	on	on

<sup>1</sup> Fabriksinställning



Bilden visar dip-switchen (AA1-S2) i fabriksinställning.

## Anslutningsmöjligheter

### EFFEKTVAKT

#### Inbyggd effektvakt

F470 är utrustad med en enkel form av inbyggd effektvakt som begränsar elstegen till eltillsatsen genom att beräkna om kommande elsteg kan kopplas in på aktuell fas utan att strömmen för angiven huvudsäkring överskrider.

I de fall strömmen skulle överskrida angiven huvudsäkring tillåts inte elstegen gå in. Storleken på fastighetens huvudsäkring anges i meny 5.1.12 - "intern eltillsats".

#### Effektvakt med strömkännare

När många elförbrukande produkter är inkopplade i fastigheten samtidigt som kompressor och/eller eltillsats är i drift finns det risk att fastighetens huvudsäkringar löser ut.

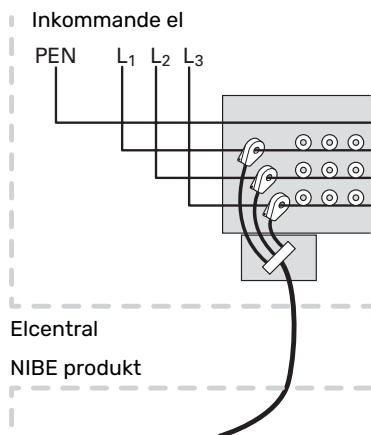
F470 är utrustad med effektvakt som med hjälp av strömkännare styr elstegen till eltillsatsen genom att omfördela kraften mellan de olika faserna, alternativt koppla från eltillsatsen steg för steg vid överbelastning på någon fas.

Återinkoppling sker när den övriga strömförbrukningen minskar.

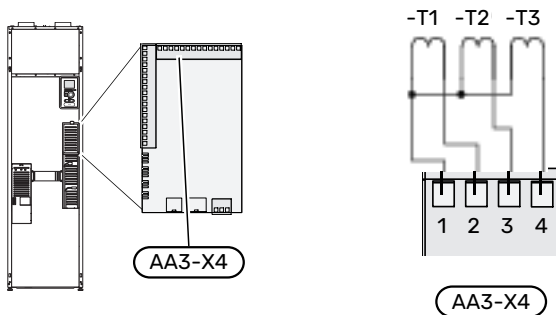
### Anslutning och aktivering av strömkännare

1. Montera en strömkännare på vardera inkommande fasledare till elcentralen. Detta görs lämpligen i elcentralen.

- Anslut strömkännarna till en mångledare i en kapsling i direkt anslutning till elcentralen. Mångledaren mellan kapslingen och F470 ska ha en kabelarea på minst 0,5 mm<sup>2</sup>.



- Anslut kabeln till ingångskortet (AA3) på kopplingsplint X4:1-4 där X4:1 är den gemensamma kopplingsplinten för de tre strömkännarna.



- Ange storleken på fastighetens huvudsäkring i meny 5.1.12 - "intern eltillsats".
- Aktivera fasdetektering i meny 5.1.12 - "intern eltillsats". Läs mer om fasdetektering i avsnitt "Meny 5.1.12 - intern eltillsats".

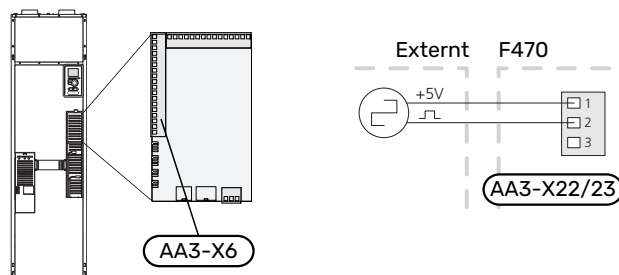
## ANSLUTNING AV EXTERN ENERGIMÄTARE



### OBS!

Anslutning av extern energimätare kräver version 35 eller senare på ingångskortet (AA3) samt "display version" 8816 eller senare.

En eller två energimätare (BE6, BE7) ansluts till plint X22 och/eller X23 på ingångskort (AA3).



Aktivera energimätaren/energimätarna i meny 5.2.4 och ställ därefter in önskat värde (energi per puls) i meny 5.3.21.

## MYUPLINK

Anslut en nätverksansluten kabel (rak, Cat.5e UTP) med RJ45-kontakt (hane) till RJ45-kontakt (hona) som finns på baksidan av värmepumpen.



## EXTERNA ANSLUTNINGSMÖJLIGHETER

F470 har mjukvarustyrda AUX in- och utgångar för anslutning av extern kontaktfunktion (kontakt ska vara potentialfri eller givare).

I meny 5.4 - "mjuka in-/utgångar" väljer du till vilken AUX-anslutning respektive funktion har anslutits till.



För vissa funktioner kan tillbehör krävas.



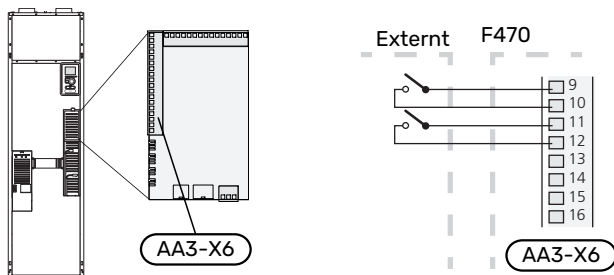
## TIPS!

Vissa av de följande funktionerna kan även aktiveras och schemaläggas via menyinställningar.

## Valbara ingångar

Valbara ingångar på ingångskortet (AA3) för dessa funktioner är:

AUX1	AA3-X6:9-10
AUX2	AA3-X6:11-12
AUX3	AA3-X6:13-14
AUX4	AA3-X6:15-16
AUX5	AA3-X6:17-18



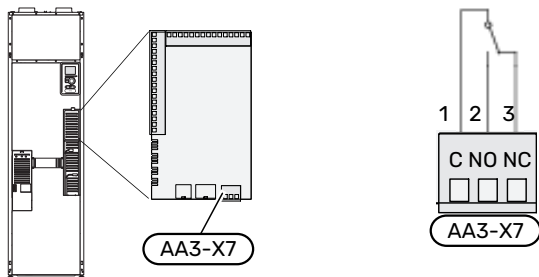
I exemplet ovan används ingångarna AUX1 (X6:9-10) och AUX2 (X6:11-12) på ingångskortet (AA3).

## Valbara utgångar

Valbar utgång är AA3-X7.

Utgången är ett potentialfritt växlande relä.

Är strömställaren (SF1) i läge "U" eller "Δ" är reläet i larmläge.



## TÄNK PÅ!

Reläutgången får max belastas med 2 A vid resistiv last (230 V~).



## TIPS!

Tillbehöret AXC krävs om mer än en funktion önskas anslutas till AUX-utgång.

## Möjliga val för AUX-ingångar

### Vakt

Möjliga val som finns är:

- tryckvakt för klimatsystem (NC).
- larm från externa enheter.  
Larmet kopplas till styrningen vilket gör att driftsstörningen visas som ett informationsmeddelande i displayen.  
Potentialfri signal av typ NO eller NC.

### Extern aktivering av funktioner

En extern kontaktfunktion kan kopplas till F470 för aktivering av olika funktioner. Funktionen är aktiverad under den tid som kontakten är sluten.

Möjliga funktioner som kan aktiveras:

- varmvatten komfortläge "tillfällig lyx"
- varmvatten komfortläge "ekonomi"
- "extern justering"

Då kontakten är sluten ändras temperaturen i °C (om rumsgivare är ansluten och aktiverad). Om rumsgivare inte är ansluten eller inte aktiverad ställs önskad förändring av "temperatur" (förskjutning av värmekurva) med det antal steg som väljs. Värdet är inställbart mellan -10 och +10. Extern justering av klimatsystem 2 till 8 kräver tillbehör.

#### - klimatsystem 1 till 8

Inställning av värdet på förändringen görs i meny 1.9.2 - "extern justering".

- aktivering av en av fyra fläkthastigheter.

Följande val finns:

- "aktivera fläkthast. 1 (NO)" - "aktivera fläkthast. 4 (NO)"
- "aktivera fläkthast. 1 (NC)"

Fläkthastigheten är aktiverad under den tid som kontakten är sluten. En återgång till normalhastighet sker när kontakten återigen öppnas.

- SG ready



## TÄNK PÅ!

Denna funktion kan endast användas i elnät som stödjer "SG Ready"-standard.

"SG Ready" kräver två AUX-ingångar.

"SG Ready" är en smart form av tariffstyrning där din elleverantör kan påverka inomhus- och varmvattentemperaturen eller helt enkelt blockera tillsatsvärmepumpen och/eller kompressorn i värmepumpen under vissa tider på dygnet (kan väljas i meny 4.1.5 efter att funktionen är aktiverad). Aktivera funktionen genom att ansluta potentialfria kontaktfunktioner till två ingångar som väljs i meny 5.4 (SG Ready A och SG Ready B).

Sluten eller öppen kontakt medför något av följande:

- Blockering (A: Sluten, B: Öppen)

"SG Ready" är aktiv. Kompressorn i värmepumpen och tillsatsvärme blockeras.

- Normalläge (A: Öppen, B: Öppen)

"SG Ready" är inte aktiv. Ingen påverkan på systemet.

- Lågprisläge (A: Öppen, B: Sluten)

"SG Ready" är aktiv. Systemet fokuserar på kostnadsbesparing och kan t.ex. utnyttja en låg tariff från elleverantören eller överkapacitet från eventuell egen strömkälla (påverkan på systemet är ställbar i meny 4.1.5).

- Överkapacitetsläge (A: Sluten, B: Sluten)

"SG Ready" är aktiv. Systemet tillåts att gå med full kapacitet vid överkapacitet (riktigt lågt pris) hos elleverantören (påverkan på systemet är ställbar i meny 4.1.5).

(A = SG Ready A och B = SG Ready B)

- +Adjust

Med hjälp av +Adjust kommunicerar anläggningen med golvvärmens styrcentral\* och anpassar värmekurvan och beräknad framledningstemperatur efter golvvärmesystemets återkoppling.

Aktivera det klimatsystem som +Adjust ska påverka genom att markera funktionen och trycka på OK-knappen.

\*Stöd för +Adjust krävs



### TÄNK PÅ!

Detta tillbehör kan kräva en uppdatering av programvaran i din F470. Version kan kontrolleras i meny 3.1 "Serviceinfo". Besök [nibeuplink.com](http://nibeuplink.com) och klicka på fliken "Mjukvara" för att ladda ner senaste mjukvaran till din anläggning.



### TÄNK PÅ!

Vid system med både golvvärme och radiatorer bör NIBE ECS 40/41 användas för optimal drift.

## Extern blockering av funktioner

En extern kontaktfunktion kan kopplas till F470 för blockering av olika funktioner. Kontakten ska vara potentialfri och sluten kontakt medför blockering.



### OBS!

Blockering innebär frysrisk.

Möjliga funktioner som kan blockeras:

- varmvatten (varmvattenproduktion). Eventuell varmvattencirkulation (VVC) fortsätter vara i drift.
- värme (blockering av värmebehov)
- internt styrd tillsats

- kompressor

- tariffblockering (tillsats, kompressor, värme och varmvatten kopplas bort)

## Möjliga val för AUX-utgång

### Indikering

- larm
- semester
- bortaläge för "smarta hem" (komplement till funktionerna i meny 4.1.7 - "smarta hem")

### Styrning

- cirkulationspump för varmvattencirkulation
- extern värmebärarpump
- externt frysskyddspjäll (QN42)

### Blockering

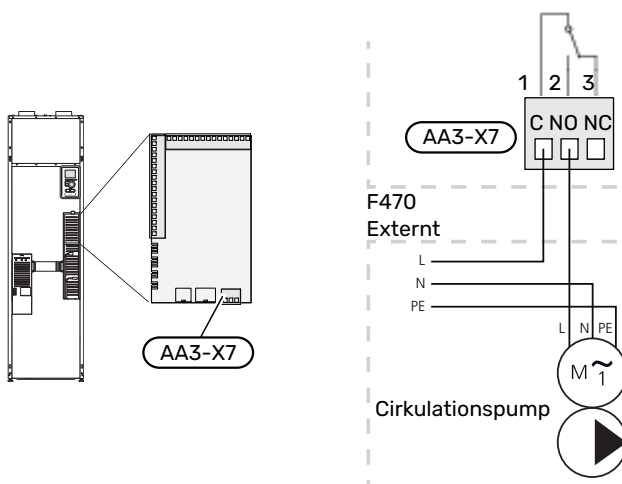
- tilluftsvärmning (tillbehör BSA 10 krävs)



### OBS!

Aktuell ellåda ska märkas med varning för extern spänning.

Extern cirkulationspump ansluts till AUX-utgång enligt bild nedan.



## Anslutning av tillbehör

Instruktioner för inkoppling av tillbehör finns i den manual som medföljer tillbehöret. Se sida 56 för lista över de tillbehör som kan användas till F470.

# Igångkörning och justering

## Förberedelser

1. Kontrollera att strömställaren (SF1) står i läge "☺".
2. Kontrollera att påfyllningsventilerna (QM10) och (QM11) är helt stängda.



### TÄNK PÅ!

Kontrollera automatsäkringen (FC1). Den kan ha löst ut under transport.



### OBS!

Starta inte F470 om det finns risk att vattnet i systemet har frusit.

2. Avlufta värmepumpen genom avluftningsventilen (QM20) och övriga klimatsystemet genom sina respektive avluftningsventiler.
3. Avlufta tillufts batteriet genom dess avluftningsventil (QM21).
4. Upprepa påfyllning och avluftning till dess all luft avlägsnats och korrekt tryck erhållits.



### OBS!

Avluftningsröret från kärlet måste tömmas på vatten innan luft kan avlägsnas. Detta innebär att systemet inte nödvändigtvis är avluftat trots att det kommer vatten då avluftningsventilen (QM20) öppnas.

## Påfyllning och luftning

### PÅFYLLNING AV VARMVATTENBEREDARE

1. Öppna en varmvattenkran i huset.
2. Öppna påfyllningsventilen (QM10). Denna ventil ska sedan under drift vara helt öppen.
3. När vattnet som kommer ur varmvattenkranen inte längre är luftblandat är varmvattenberedaren fylld och kranen kan stängas.

### PÅFYLLNING AV KLIMATSYSTEMET

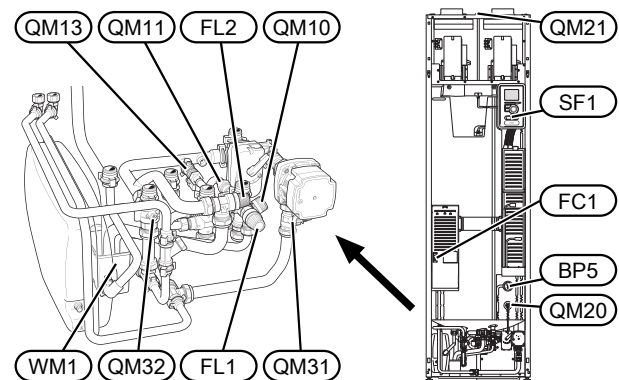
1. Kontrollera att avstängningsventilerna för värmesystemet (QM31) och (QM32) är öppna.
2. Öppna avluftningsventilerna (QM20) och (QM21).
3. Öppna påfyllningsventilerna (QM11), (QM13). Värmedelen och resten av klimatsystemet fylls med vatten.
4. När vattnet som kommer ur avluftningsventilerna (QM20) och (QM21) inte längre är luftblandat stänger du ventilerna.
5. Trycket börjar efter en stund att stiga på tryckmätaren (BP5). När trycket når 2,5 bar (0,25 MPa) börjar säkerhetsventilen (FL2) släppa ut vatten. Stäng då den ena påfyllningsventilen (QM11).
6. Sänk panntrycket till normalt arbetsområde (ca. 1 bar) genom att öppna avluftningsventilerna (QM20) och (QM21) eller säkerhetsventilen (FL2).
7. Kontrollera att det är vatten i spillvattenkoppen (WM1).

Om spillvattenkoppen behöver fyllas på:

1. Vrid säkerhetsventilen för varmvatten (FL1) försiktigt moturs.

### AVLUFTNING AV KLIMATSYSTEMET

1. Ställ strömbrytaren (SF1) i läge ☺.



# Uppstart och kontroll

## STARTGUIDE



### OBS!

Vatten måste finnas i klimatsystemet innan strömställaren sätts till "I".

1. Ställ strömställare (SF1) på F470 i läge "I".
2. Följ instruktionerna i displayens startguide. Om startguiden inte går igång när du startar F470, kan du starta den manuellt i meny 5.7.



### TIPS!

Se sida 40 för en mer ingående introduktion av värmepumpens styrsystem (manövrering, menyer etc.).

## Igångkörning

Första gången anläggningen startas sätts en startguide igång. I startguiden ges instruktioner om vad som behöver utföras vid första uppstart tillsammans med en genomgång av anläggningens grundläggande inställningar.

Startguiden säkerställer att uppstarten görs på rätt sätt och kan därför inte hoppas över.



### TÄNK PÅ!

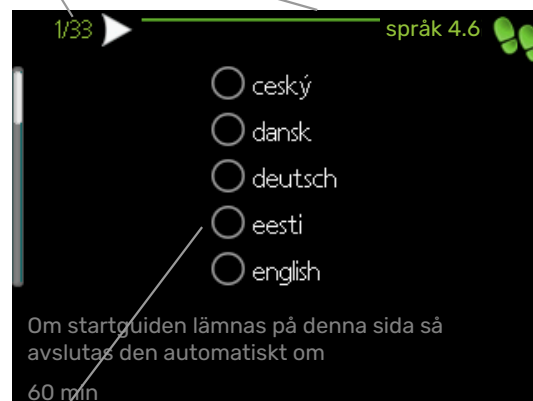
Så länge startguiden är aktiv kommer ingen funktion i anläggningen automatiskt att starta.

Startguiden kommer att dyka upp vid varje omstart av anläggningen tills detta väljs bort på sista sidan.

## Manövrering i startguiden

A. Sida

B. Namn och menynummer



C. Alternativ / inställning

### A. Sida

Här kan du se hur långt du har kommit i startguiden.

För att bläddra mellan sidorna i startguiden gör du följande:

1. Vrid manövrerratten tills en av pilarna i det övre vänstra hörnet (vid sidnumret) blir markerad.
2. Tryck på OK-knappen för att hoppa mellan sidorna i startguiden.

### B. Namn och menynummer

Här läser du av vilken meny i styrsystemet denna sida i startguiden bygger på. Siffrorna inom parentes är meny nummer i styrsystemet.

Vill du läsa mer om berörd meny läser du antingen i dess hjälpmeny eller i användarhandboken.

### C. Alternativ / inställning

Här gör du inställningar för systemet.



## INSTÄLLNING AV VENTILATION

Ventilationen ska ställas in enligt gällande norm. Tilluftsflödet justeras in så att det är 80% av frånluftsflödet. Inställningarna görs i meny 5.1.5 - "fläkthastighet" och 5.1.6 - "fläkthast. tilluft".

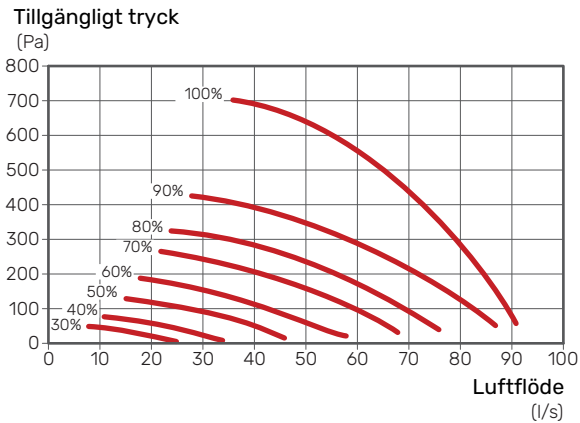
Även om det görs en grovinställning av ventilationen vid installationen är det viktigt att beställa och låta utföra en ventilationsinjustering.



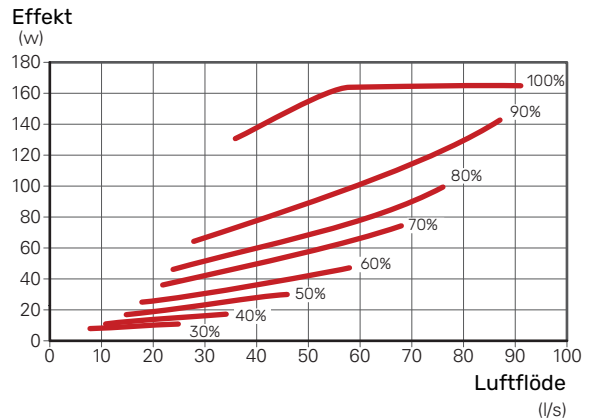
**OBS!**

Beställ en ventilationsinjustering för att färdigställa inställningen.

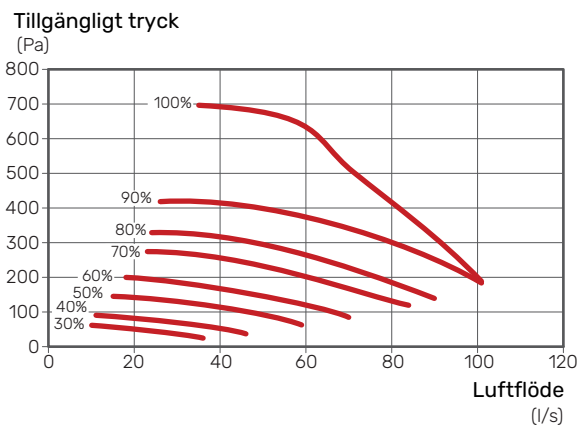
### Ventilationskapacitet tilluft



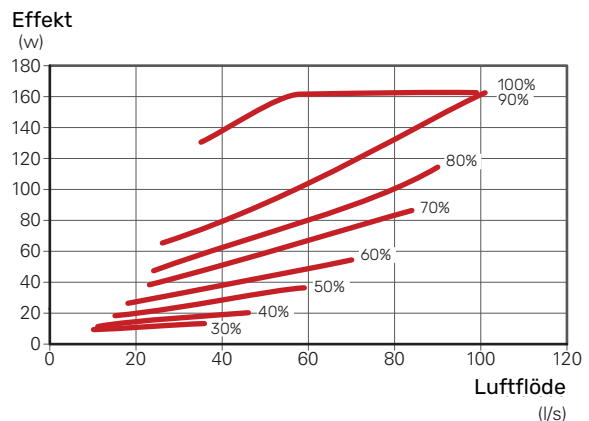
### Fläkteffekt tilluft



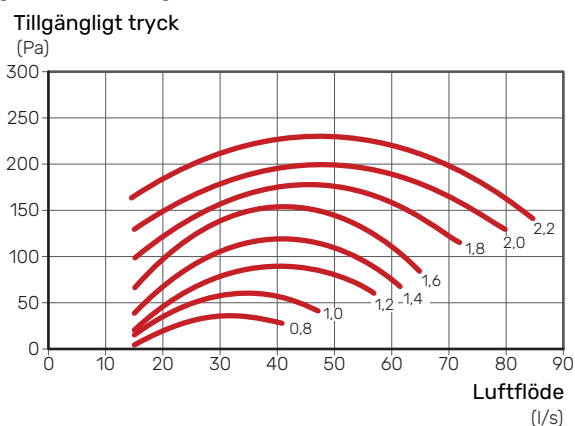
### Ventilationskapacitet frånluft



### Fläkteffekt frånluft



### Specific fan power



Diagrammet visar SFP-talet med båda fläktarnas effektförbrukning ( $\frac{W}{l/s}$ ).

## TILLUFTSBATTERI

### Vattenflödet genom tillufts batteriet

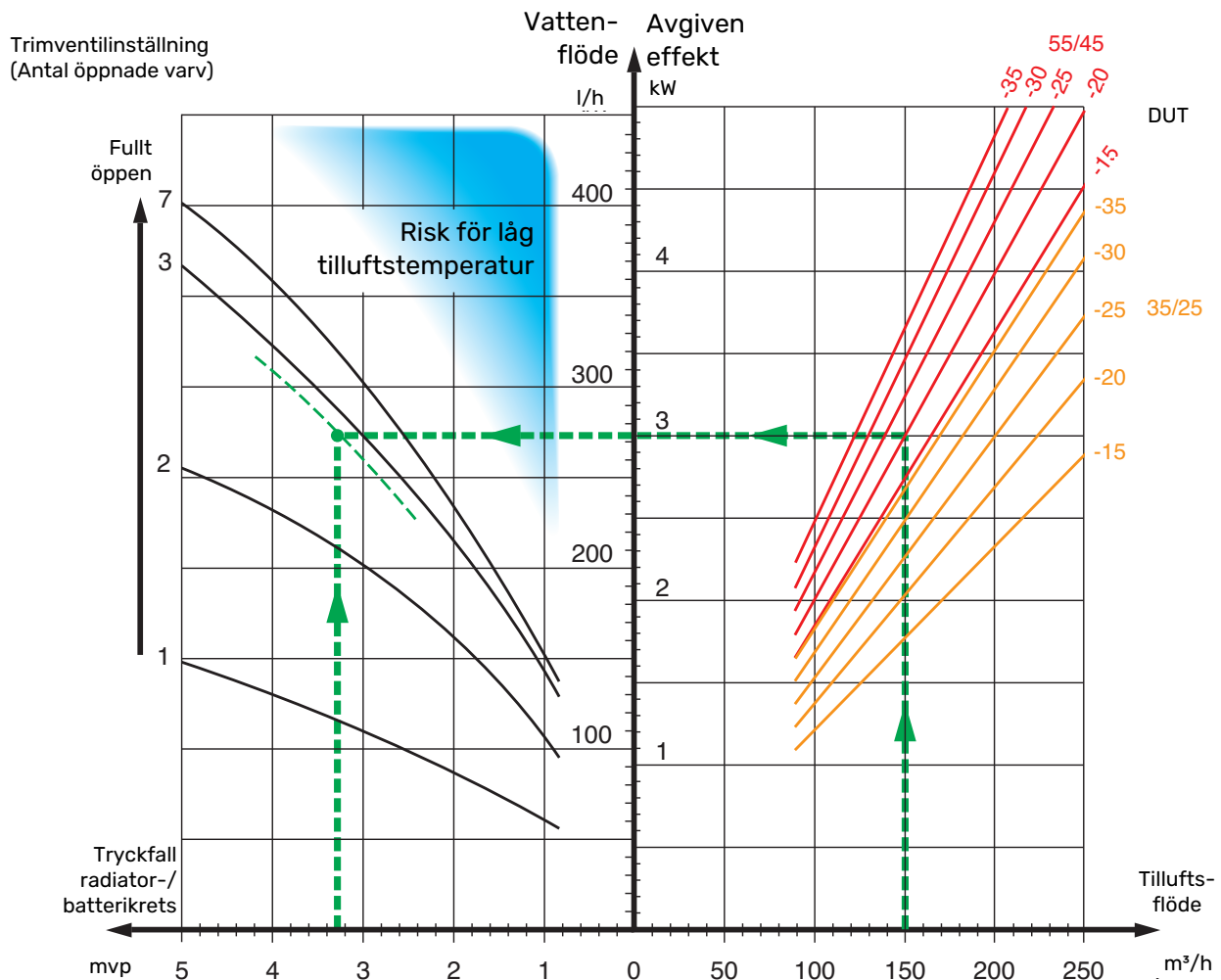
Vattenflödet genom tillufts batteriet ställs in med en trimventil (RN1). Denna ventil ska justeras in för att undvika onödig energiåtgång i bostaden. Effekttillskottet bestäms enligt diagrammet nedan. Tilluftstemperaturen ska vara ungefär

samma som inomhustemperaturen, gärna någon grad lägre.



#### TIPS!

Efterjustera trimventilen en dag när utomhustemperaturen är låg.



Avgiven effekt är i diagrammet beräknad vid värmesystemsdimensioneringen 55/45 °C resp. 35/25 °C (golvvärme)

Exempel: Om tilluftsflödet är bestämt till 150 m<sup>3</sup>/h och DUT är -20 °C erhålls vid ett pumptryck (= tryckfall batterikrets) av 3,3 mvp (33 kPa), inställningen 2,8 på trimventilen.

Detta innebär att trimventilen ska öppnas 2,8 varv från stängt läge. Samtidigt kan avläsas att batteriet tillför tilluften ca 3 kW i effekttillskott vid -20 °C.



#### OBS!

Lufta batteriet genom luftskruv (QM21) upprepade gånger så att cirkulationen genom batteriet säkerställs.

### IGÅNGKÖRNING UTAN FLÄKTAR

Värmepumpen kan köras utan återvinning, alltså som enbart elpanna, för att producera värme och varmvatten exempelvis innan ventilationsinstallationen är klar.

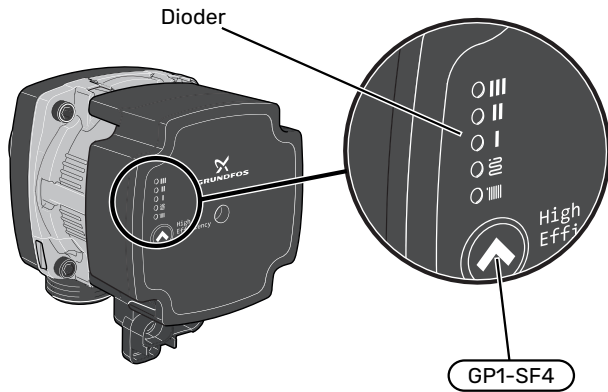
1. Gå in i meny 4.2 - "driftläge" och välj "endast tillsats".
2. Gå därefter in i meny 5.1.5 - "fläkthast. frånluft" och ställ ner fläkthastigheten till 0%.
3. Gå även till meny 5.1.6 - "fläkthast. tilluft" och ställ ner fläkthastigheten på tilluftsfläkten till 0%.



#### OBS!

Välj driftläge "auto" eller "manuellt" när värmepumpen åter ska köras med återvinning.

## INSTÄLLNING AV CIRKULATIONSPPUMP



Cirkulationspumpen (GP1) är utrustad med fem dioder som i normalläge visar hur pumpen är inställd genom att lysa med grönt och/eller gult sken. Dioderna kan även indikera larm och lyser då med rött och gult sken.



Cirkulationspumpens (GP1) olika inställningar väljs genom tryck på strömställaren (GP1-SF4).

Du väljer mellan 5 olika inställningar på cirkulationspumpen:

- självreglerande proportionellt tryck (PPAA)
- självreglerande konstant tryck (CPAA)
- proportionellt tryck (PP)
- konstant tryck (CP)
- konstant kurva (CC).

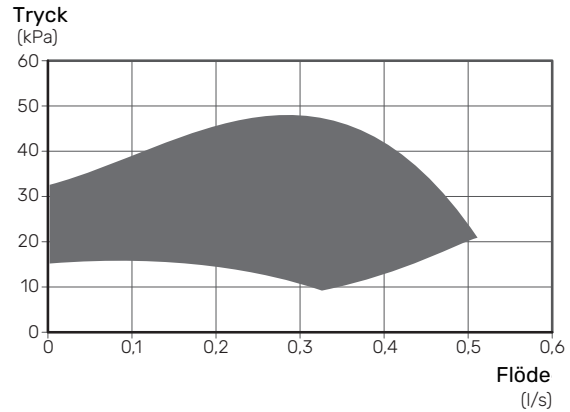
Cirkulationspumpen fabriksinställning är CP, hastighet 3.

## Självreglerande proportionellt tryck (PPAA)

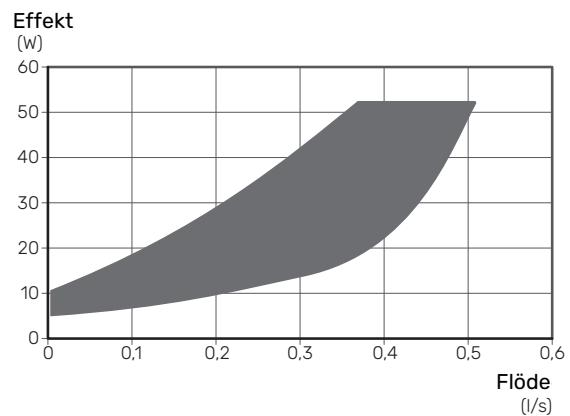
Cirkulationspumpen reglerar med stor frihet själv kontinuerligt flödet genom systemet för minimal pumpeffektförbrukning.

Inställningen är avsedd för radiatorsystem. P.g.a. optimering mot låg pumpeffekt kan flödet blir otillräckligt i vissa system.

## Kapacitet cirkulationspump (PPAA)



## Effekt cirkulationspump (PPAA)



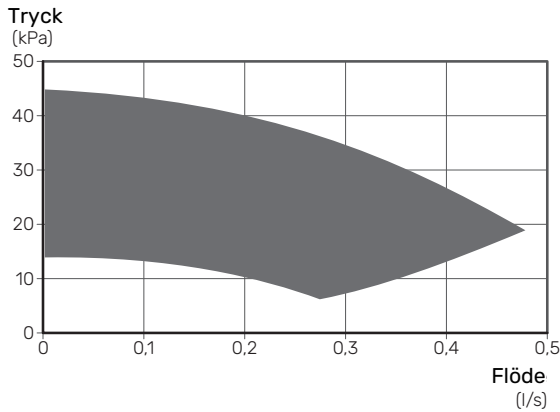
Inställning PPAA	
Diodindikation	

## Självreglerande konstant tryck (CPAA)

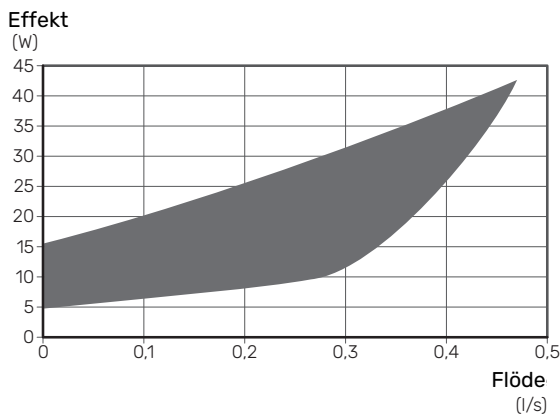
Cirkulationspumpen reglerar med stor frihet själv kontinuerligt flödet genom systemet för minimal pumpeffektförbrukning.

Inställningen är avsedd för golvvärmesystem. P.g.a. optimering mot låg pumpeffekt kan flödet bli otillräckligt i vissa system.

## Kapacitet cirkulationspump (CPAA)



## Effekt cirkulationspump (CPAA)



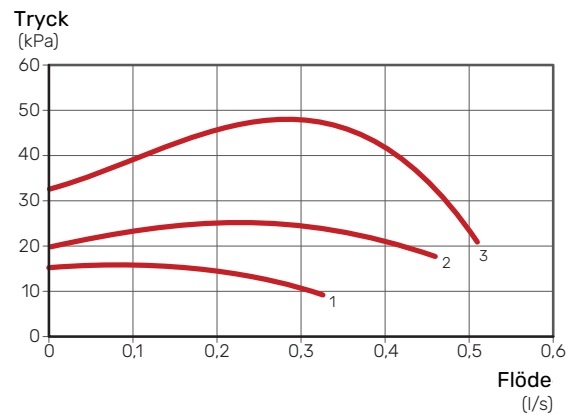
Inställning CPAA	
Diodindikation	

## Proportionellt tryck (PP)

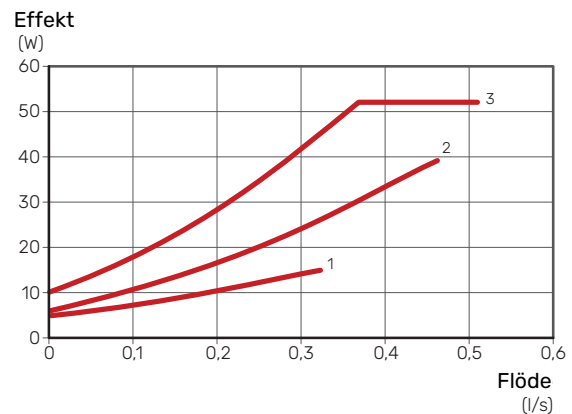
Cirkulationspumpen tillåts inom ett begränsat område att reglera sin hastighet mot ett optimalt systemtryck. Hastighet 1, 2 eller 3 väljs utifrån maxflödesbehov.

Inställningen är avsedd för radiatorsystem.

## Kapacitet cirkulationspump (PP)



## Effekt cirkulationspump (PP)



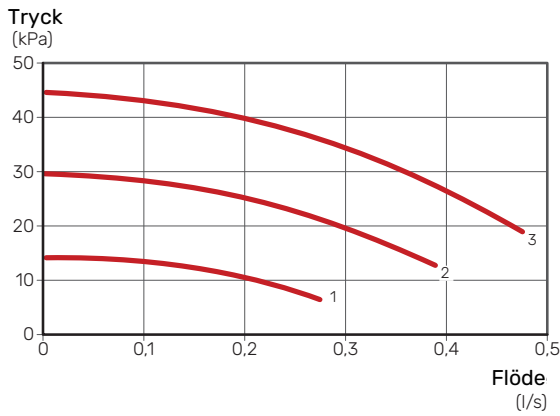
Pumphastighet PP	1	2	3
Diodindikation			

## Konstant tryck (CP)

Cirkulationspumpen tillåts inom ett begränsat område att regleras sin hastighet mot ett konstant systemtryck. Hastighet 1, 2 eller 3 väljs utifrån maxflödesbehov.

Inställningen är avsedd för golvvärmesystem.

## Kapacitet cirkulationspump (CP)

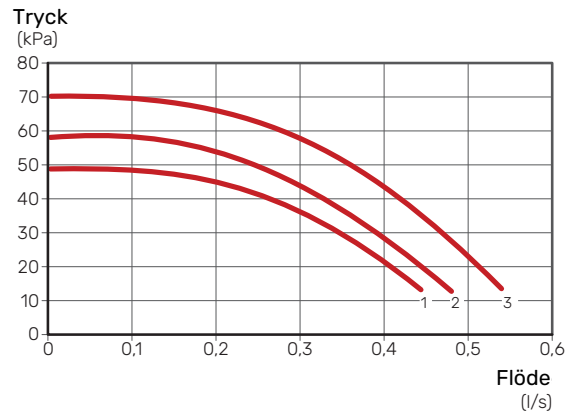


## Konstant kurva (CC)

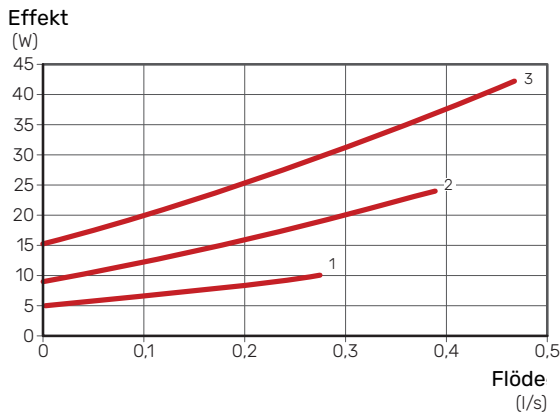
Cirkulationspumpens hastighet är fast och ingen reglering sker. Hastighet väljs utifrån maxflödesbehov.

Inställningen kan användas då mycket höga flöden är nödvändiga.

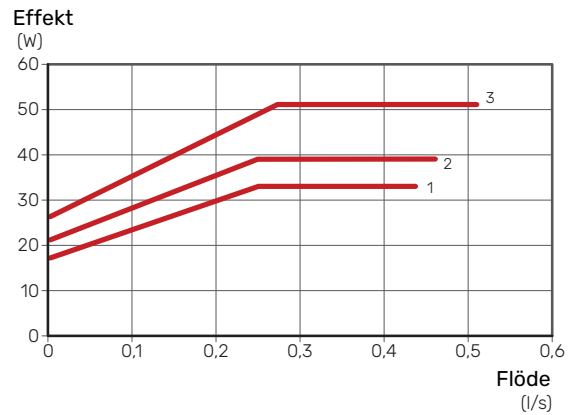
## Kapacitet cirkulationspump (CC)



## Effekt cirkulationspump (CP)



## Effekt cirkulationspump (CC)




Pumphastighet CP	1	2	3 1
Diodindikation			




Pumphastighet CC	1	2	3
Diodindikation			

1 Cirkulationspumpens fabriksinställning

## Larm

I de fall larm uppstår lyser diod  med rött sken.

När ett eller flera larm är aktiva indikeras det enligt nedanstående tabell. Är mer än ett larm aktivt visas larmet med högst prioritet.

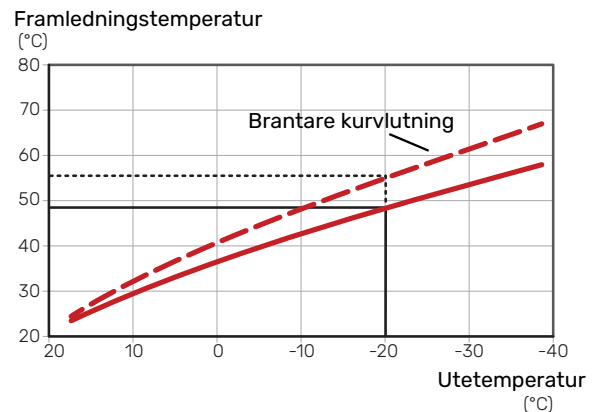
Anledning / Åtgärd	
Rotorn är blockerad. Avvakta eller frigör rotoraxeln.	
För låg matningsspänning. Kontrollera matningsspänningen.	
Elektriskt fel. Kontrollera matningsspänningen eller byt ut cirkulationspumpen.	

## Inställning av värmekurva

I menyn "värmekurva" kan du se den s.k. värmekurvan för ditt hus. Kurvans uppgift är att ge en jämn inomhustemperatur oavsett utomhustemperatur och därmed energisnål drift. Det är utifrån denna kurva som F470 bestämmer temperaturen på vattnet till klimatsystemet (framledningstemperaturen) och därmed inomhustemperaturen.

### KURVLUTNING

Värmekurvans lutning anger hur många grader framledningstemperaturen ska höjas/sänkas när utetemperaturer sjunker/ökar. En brantare kurv lutning medför en högre framledningstemperatur vid en viss utetemperatur.

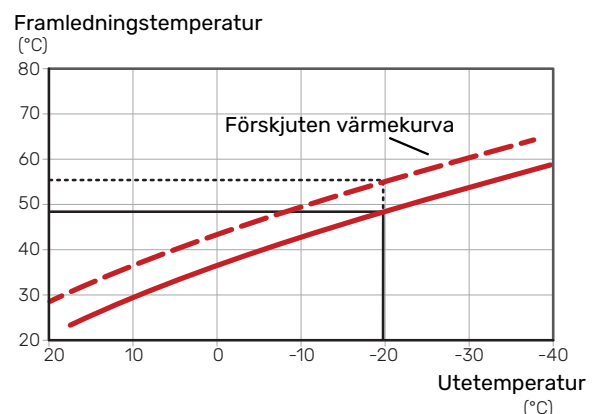


Den optimala kurv lutningen är beroende av din ords klimatförhållanden, om huset har radiatorer, fläktkonvektorer eller golvvärme samt hur välisolerat huset är.

Värmekurvan ställs in när värmeanläggningen installeras, men kan behöva efterjusteras. Sedan ska kurvan i normala fall inte behöva ändras.

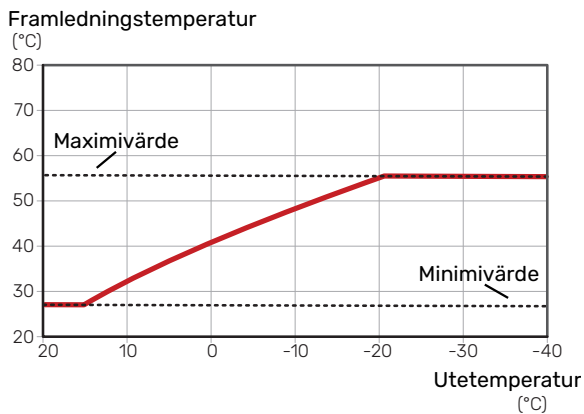
### KURVFÖRSKJUTNING

En förskjutning av värmekurvan betyder att framledningstemperaturen ändras lika mycket för alla utetemperaturer, t.ex. att en kurvförskjutning på +2 steg höjer framledningstemperaturen med 5 °C vid alla utetemperaturer.



### FRAMLEDNINGSTEMPERATUR - HÖGSTA OCH LÄGSTA VÄRDEN

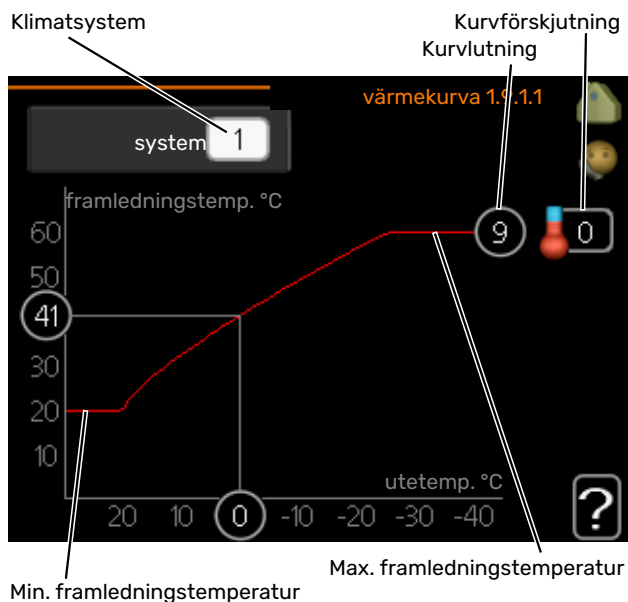
Eftersom framledningstemperaturen inte kan beräknas högre än det inställda maximivärdet eller lägre än det inställda minimivärdet planar värmekurvan ut vid dessa temperaturer.



## TÄNK PÅ!

Vid golvvärmesystem ska normalt högsta framledningstemperatur ställas in mellan 35 och 45 °C.

## JUSTERING AV KURVA



1. Välj det klimatsystem (om det finns mer än ett) för vilket kurvan ska ändras.
2. Välj kurvlutning och kurvförskjutning.

## TÄNK PÅ!

Om du behöver justera "min. framledningstemp." och/eller "max framledningstemp." görs detta i andra menyer.

Inställningar för "min. framledningstemp." i meny 1.9.3.

Inställningar för "max framledningstemp." i meny 5.1.2.

## TÄNK PÅ!

Kurva 0 innebär att "egen kurva" används.

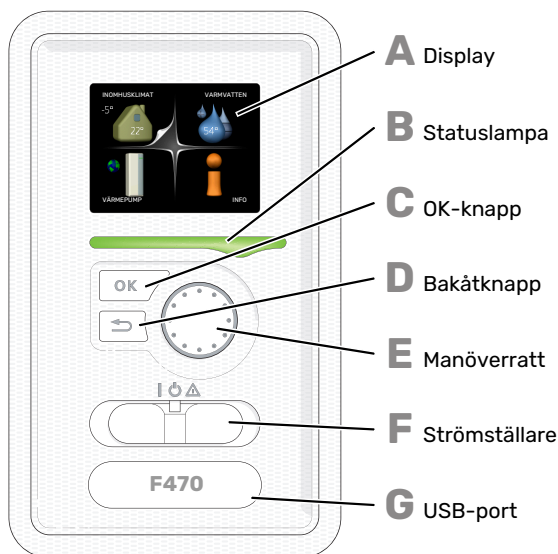
Inställningar för "egen kurva" görs i meny 1.9.7.

## FÖR ATT LÄSA AV EN VÄRMEKURVA

1. Vrid manövratten så att ringen på axeln med utetemperaturen markeras.
2. Tryck på OK-knappen.
3. Följ den grå linjen upp till kurvan och ut till vänster för att avläsa värdet för framledningstemperaturen vid vald utetemperatur.
4. Det går nu att göra avläsningar för olika temperaturer genom att vrida på manövratten till höger eller vänster och avläsa motsvarande framledningstemperatur.
5. Tryck på OK- eller Bakåt-knappen för att komma ur avläsningsläget.

# Styrning - Introduktion

## Displayenhet



**A DISPLAY**  
På displayen visas instruktioner, inställningar och driftinformation. Du kan enkelt navigera mellan olika menyer och alternativ för att ställa in den komfort eller få den information du önskar.

**B STATUSLAMPAN**  
Statuslampan indikerar värmepumpens status. Den:  
• lyser grönt vid normal funktion.  
• lyser gult vid aktiverat reservläge.  
• lyser rött vid utlöst larm.

**C OK-KNAPP**  
OK-knappen används för att:  
• bekräfta val av undermeny/alternativ/inställt värde/sida i startguiden.

**D BAKÅT-KNAPP**  
Bakåtknappen används för att:  
• backa till föregående meny.  
• ångra en inställning som inte bekräftats.

**E MANÖVERRATT**  
Manörratten kan vridas åt höger eller vänster. Du kan:  
• förflytta dig i menyer och mellan alternativ.  
• öka eller minska värden.  
• byta sida i flersidesvisningar (t.ex. hjälptexter och serviceinfo).

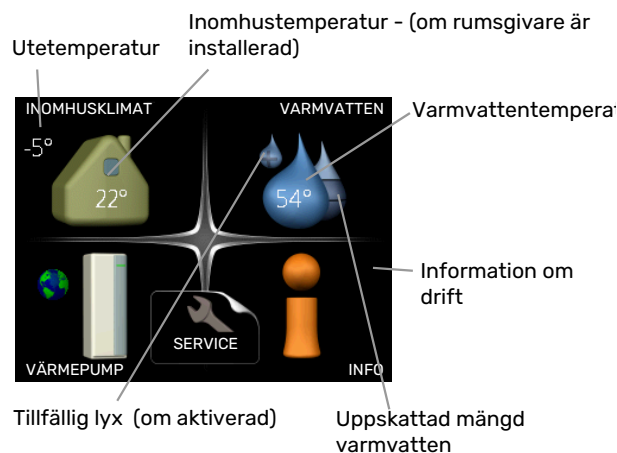
**F STRÖMSTÄLLARE (SF1)**  
Strömställaren har tre lägen:  
• På (I)  
• Standby (U)  
• Reservläge (Δ) (se sida 50)

Reservläget ska endast användas vid fel på värmepumpen. I detta läge stängs kompressorn och fläktarna av och elpatronen tar vid. Värmepumpens display är släckt och statuslampan lyser gult.

**G USB-PORT**  
USB-porten är dold under plastbrickan med produktnamnet.  
USB-porten används för att uppgradera mjukvaran.  
Besök [nibeuplink.com](http://nibeuplink.com) och klicka på fiiken "Mjukvara" för att ladda ner senaste gällande mjukvara till anläggningen.

## Menysystem

När dörren till värmepumpen öppnas visas menysystemets fyra huvudmenyer samt viss grundinformation på displayen.



### MENY 1 - INOMHUSKLIMAT

Inställning och schemaläggning av inomhusklimatet. Se information i hjälpmeny eller användarhandbok.

### MENY 2 - VARMVATTEN

Inställning och schemaläggning av varmvattenproduktionen. Se information i hjälpmeny eller användarhandbok.

### MENY 3 - INFO

Visning av temperatur och annan driftinformation samt tillgång till larmloggen. Se information i hjälpmeny eller användarhandbok.

### MENY 4 - VÄRMEPUMP

Inställning av tid, datum, språk, display, driftläge m.m. Se information i hjälpmeny eller användarhandbok.

### MENY 5 - SERVICE

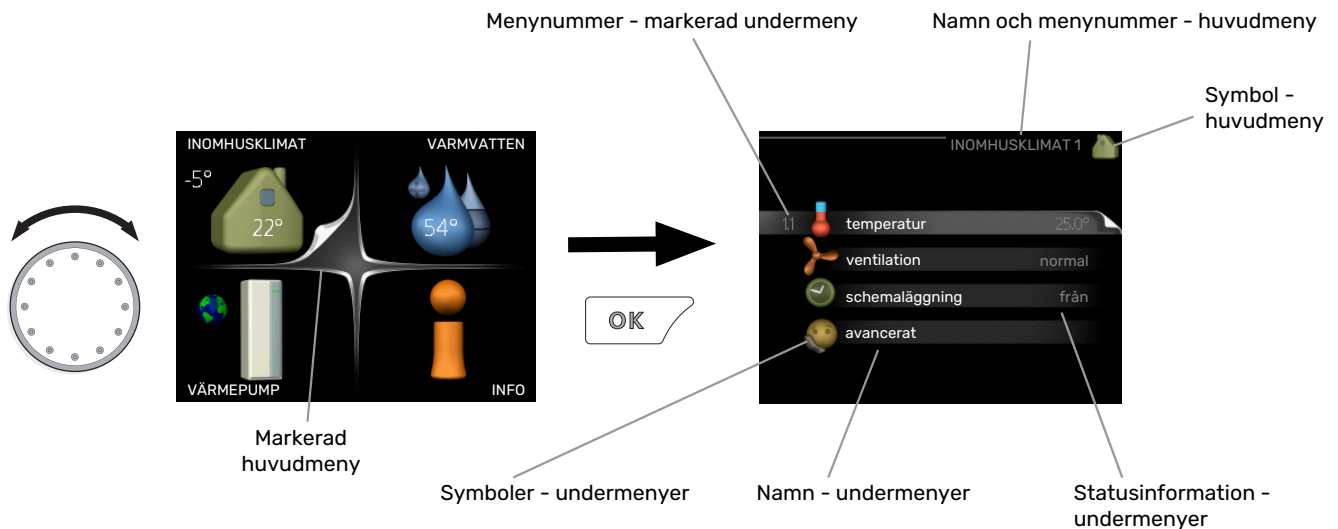
Avancerade inställningar. Dessa inställningar är inte åtkomliga för slutanvändaren. Menyn blir synlig genom att Bakåtknappen trycks in i 7 sekunder då man står i startmenyn. Se sida 46.



## SYMBOLER I DISPLAYEN

Följande symboler kan förekomma i displayen under drift.

Symbol	Beskrivning
	Denna symbol visas vid informationstecknet om det finns information i meny 3.1 som du borde vara uppmärksam på.
	Dessa två symboler visar om kompressorn eller tillsatsen är blockerad i F470. Dessa kan t.ex. vara blockerade beroende på vilket driftläge som är valt i meny 4.2, om blockering är schemalagd i meny 4.9.5 eller om ett larm har inträffat som blockerar någon av dem.
	Blockering av kompressor.
	Blockering av tillsats.
	Denna symbol visar om periodisk höjning eller lyxläge för varmvatten är aktiverad.
	Denna symbol visar om "semesterinställning" är aktiv i meny 4.7.
	Denna symbol visar om F470 har kontakt med NIBE Uplink.
	Denna symbol visar aktuell hastighet på fläkten om hastigheten är ändrad från normalinställningen.
	Denna symbol syns i anläggningar med aktivt soltillbehör.



## MANÖVRERING

För att flytta markören vrider du på manövrerratten åt höger eller vänster. Den markerade positionen är vit och/eller har en uppviktt flik.

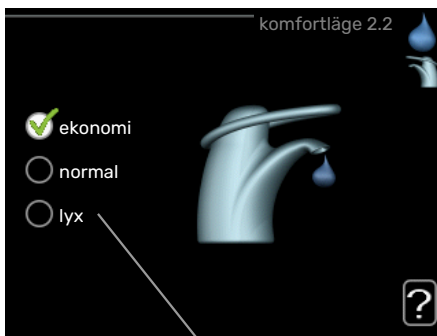


## VÄLJA MENY


För att komma vidare i menysystemet väljer du en huvudmeny genom att markera den och sedan trycka på OK-knappen. Då öppnas ett nytt fönster med undermenyer.

Välj en av undermenyererna genom att markera den och sedan trycka på OK-knappen.



## VÄLJA ALTERNATIV



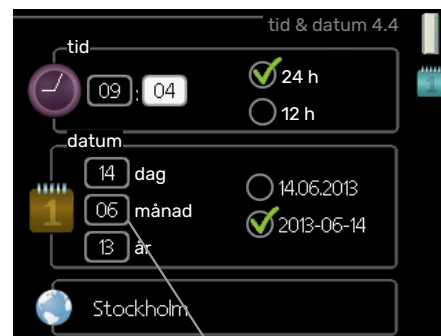
Alternativ

I en meny med alternativ visas det valda alternativet med en grön bock. 

För att välja annat alternativ:

1. Markera det alternativ du vill ska gälla. Ett av alternativen är förvalt (vitt). 
2. Tryck på OK-knappen för att bekräfta valt alternativ. Det valda alternativet får en grön bock. 

## STÄLLA IN ETT VÄRDE

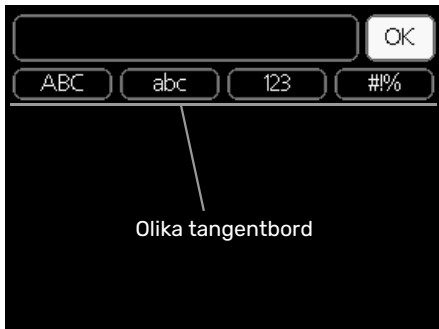


Värde som ska ändras

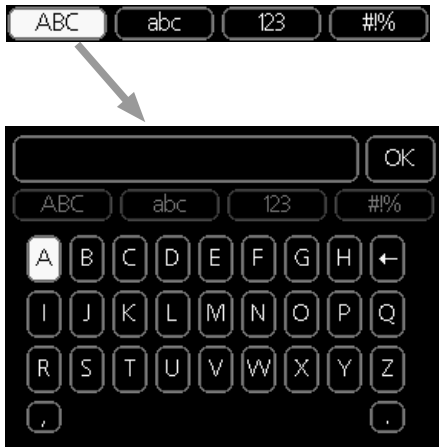
För att ställa in ett värde:

1. Markera med hjälp av manövrerratten det värde du vill ställa in. 01
2. Tryck på OK-knappen. Värdets bakgrund blir grön, vilket betyder att du kommit till inställningsläget. 01
3. Vrid manövrerratten åt höger för att öka värdet eller åt vänster för att minska värdet. 04
4. Tryck på OK-knappen för att bekräfta värdet du ställt in. För att ångra och återgå till ursprungsvärdet, tryck på Bakåt-knappen. 04

## ANVÄNDA DET VIRTUELLA TANGENTBORDET



I vissa menyer där text kan behöva matas in finns det ett virtuellt tangentbord.

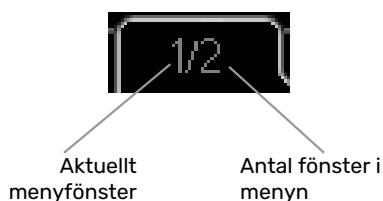


Beroende på meny får du tillgång till olika teckenuppsättningar som du väljer med hjälp av manöverratten. Vill du byta teckentabell till en annan trycker du på Bakåt-knappen. Om en meny bara har en teckenuppsättning visas tangentbordet direkt.

När du har skrivit klart markerar du "OK" och trycker på OK-knappen.

## BLÄDDRA MELLAN FÖNSTER

En meny kan bestå av flera fönster. Vrid manöverratten för att bläddra mellan fönstren.



## Bläddra mellan fönster i startguiden



Pil för att bläddra bland fönster i startguiden

1. Vrid manöverratten tills en av pilarna i det övre vänstra hörnet (vid sidnumret) blir markerad.
2. Tryck på OK-knappen för att hoppa mellan punkterna i startguiden.

## HJÄLPMENY

 I många menyer finns en symbol som visar att extra hjälp finns att tillgå.

För att komma åt hjälptexten:

1. Använd manöverratten för att markera hjälpsymbolen.
2. Tryck på OK-knappen.

Hjälptexten består ofta av flera fönster som du kan bläddra mellan med hjälp av manöverratten.

# Styrning - Meny

## Meny 1 - INOMHUSKLIMAT

### ÖVERSIKT

1 - INOMHUSKLIMAT	1.1 - temperatur	
	1.2 - ventilation	
	1.3 - schemaläggning	1.3.1 - värme
		1.3.3 - ventilation
	1.9 - avancerat	1.9.1.1 - värmekurva
		1.9.2 - extern justering
		1.9.3 - min. framledningstemp.
		1.9.4 - rumsgivarinställningar
		1.9.6 - fläktåtergångstid
		1.9.7 - egen kurva
		1.9.8 - punktförskjutning
		1.9.9 - nattsvalka

## Meny 2 - VARMVATTEN

### ÖVERSIKT

2 - VARMVATTEN	2.1 - tillfällig lyx	
	2.2 - komfortläge	
	2.3 - schemaläggning	
	2.9 - avancerat	2.9.1 - periodisk höjning
		2.9.2 - varmvattencirk. *

\* Tillbehör krävs.

## Meny 3 - INFO

### ÖVERSIKT

3 - INFO	3.1 - serviceinfo
	3.2 - kompressorinfo
	3.3 - tillsatsinfo
	3.4 - larmlogg
	3.5 - inomhustemperaturlogg

## Meny 4 - VÄRMEPUMP

### ÖVERSIKT

4 - VÄRMEPUMP	4.1 - plusfunktioner *	4.1.3 - internet	4.1.3.1 - NIBE Uplink
			4.1.3.8 - tcp/ip-inställningar
			4.1.3.9 - proxy-inställningar
		4.1.5 - SG Ready	
		4.1.6 - smart price adaption™	
		4.1.7 - smarta hem	
		4.1.10 - solel *	
	4.2 - driftläge		
	4.3 - mina ikoner		
	4.4 - tid & datum		
	4.6 - språk		
	4.7 - semesterinställning		
	4.9 - avancerat	4.9.2 - autolägesinställning	
		4.9.4 - fabriksinställning användare	
		4.9.5 - schema blockering	

\* Tillbehör krävs.

# Meny 5 - SERVICE

## ÖVERSIKT

5 - SERVICE	5.1 - driftinställningar	5.1.1 - varmvatteninst. 5.1.2 - max framledningstemp. 5.1.4 - larmåtgärder 5.1.5 - fläkthast. frånluft 5.1.6 - fläkthast. tilluft 5.1.12 - intern eltillsats 5.1.99 - övriga inställningar
	5.2 - systeminställningar	5.2.4 - tillbehör
	5.3 - tillbehörsinställningar	5.3.3 - extra klimatsystem * 5.3.21 - flödesgivare / energimätare*
	5.4 - mjuka in-/utgångar	
	5.5 - fabriksinställning service	
	5.6 - tvångsstyrning	
	5.7 - startguide	
	5.8 - snabbstart	
	5.9 - golvtorksfunktion	
	5.10 - ändringslogg	
	5.12 - land	

\* Tillbehör krävs.

Ställ dig i huvudmenyn och håll Bakåt-knappen intryckt i 7 sekunder för att komma åt Servicemenyn.

### Undermenyer

Menyn **SERVICE** har orange text och är avsedd för den avancerade användaren. Denna meny har flera undermenyer. Till höger om menyerna på displayen finns statusinformation för respektive meny.

**driftinställningar** Driftinställningar för värmepumpen.

**systeminställningar** Systeminställningar för värmepumpen, aktivering av tillbehör etc.

**tillbehörsinställningar** Driftinställningar för olika tillbehör.

**mjuka in-/utgångar** Inställning av mjukvarustyrda in- och utgångar på ingångskort (AA3).

**fabriksinställning service** Total återställning av alla inställningar (inklusive inställningar tillgängliga för användaren) till fabriksvärden.

**tvångsstyrning** Tvångsstyrning av de olika komponenterna i värmepumpen.

**startguide** Manuell start av startguiden som körs första gången värmepumpen startas.

**snabbstart** Snabbstart av kompressorn.



#### OBS!

Felaktiga inställningar i servicemenyerna kan skada värmepumpen.

### MENY 5.1 - DRIFTINSTÄLLNINGAR

I undermenyerna till denna gör du driftinställningar för värmepumpen.

### MENY 5.1.1 - VARMVATTENINST.



#### OBS!

De fabriksinställda tappvattentemperaturerna som anges i manualen kan variera på grund av olika länders direktiv. I denna meny kan du kontrollera de aktuella inställningarna för anläggningen.

#### ekonomi

Inställningsområde starttemp. ekonomi: 15 - 52 °C

Fabriksinställning starttemp. ekonomi: 45 °C

Inställningsområde stopptemp. ekonomi: 15 - 55 °C

Fabriksinställning stopptemp. ekonomi: 51 °C

#### normal

Inställningsområde starttemp. normal: 15 - 52 °C

Fabriksinställning starttemp. normal: 49 °C

Inställningsområde stopptemp. normal: 15 - 55 °C

Fabriksinställning stopptemp. normal: 55 °C

#### lyx

Inställningsområde starttemp. lyx: 15 - 62 °C

Fabriksinställning starttemp. lyx: 52 °C

Inställningsområde stopptemp. lyx: 15 - 65 °C

Fabriksinställning stopptemp. lyx: 58 °C

#### stopptemp. per. höjning

Inställningsområde: 55 - 70 °C

Fabriksinställning: 60 °C

Här ställer du in start- och stopptemperatur på varmvattnet för de olika komfortalternativen i meny 2.2 samt stopptemperatur för periodisk höjning i meny 2.9.1.

### MENY 5.1.2 - MAX FRAMLEDNINGSTEMP.

#### klimatsystem

Inställningsområde: 20–70 °C

Fabriksinställning: 60 °C

Här ställer du in max framledningstemperatur för klimatsystemet. Om anläggningen har fler än ett klimatsystem kan individuella max framledningstemperaturer ställas in för varje system. Klimatsystem 2 - 8 kan inte ställas in till en högre max framledningstemperatur än klimatsystem 1.

#### TÄNK PÅ!

Vid golvvärmesystem ska normalt max framledningstemp. ställas in mellan 35 och 45 °C.

Kontrollera max temperatur för golvet med golvleverantören.

### MENY 5.1.4 - LARMÅTGÄRDER

Här väljer du om du vill att värmepumpen ska göra dig uppmärksam på att det finns ett larm i displayen.

#### TÄNK PÅ!

Om ingen larmåtgärd väljs kan det medföra högre energiförbrukning vid larm.

### MENY 5.1.5 - FLÄKTHAST. FRÅNLUFT

#### normal samt hastighet 1-4

Inställningsområde: 0 - 100 %

Här ställer du in hastigheten för de fem olika valbara lägena till fläkten.

#### TÄNK PÅ!

Felaktigt inställda ventilationsflöden kan på sikt skada huset och eventuellt öka energiförbrukningen.

### MENY 5.1.6 - FLÄKTHAST. TILLUFT

#### normal samt hastighet 1-4

Inställningsområde: 0 - 100 %

Här ställer du in hastigheten för de fem olika valbara lägena till fläkten.

#### TÄNK PÅ!

Felaktigt inställt värde kan på sikt skada huset och eventuellt öka energiförbrukningen.

### MENY 5.1.12 - INTERN ELTILLSATS

#### max inställd eleffekt

Inställningsområde 0 - 10,25 kW

Fabriksinställning 5,6 kW

#### säkringsstorlek

Inställningsområde: 1 - 200 A

Fabriksinställning: 16 A

#### omsättningstal

Inställningsområde: 300 - 3000

Fabriksinställning: 300

Här ställer du in max eleffekt på den interna eltillsatsen i F470 samt säkringsstorleken för anläggningen.

*"detektera fasordning"*: Här kontrollerar du vilken strömkännare som är monterad på vilken inkommande fas till fastigheten (detta kräver att du har installerat strömkännarna, se sida 27). Kontrollen gör du genom att markera "detektera fasordning" och trycka på OK-knappen.

Resultatet av denna kontroll dyker upp strax under menyvalet "detektera fasordning".

#### TIPS!

Gör om sökningen om fasdetekteringen skulle misslyckas. Detekteringsprocessen är väldigt känslig och kan lätt störas av andra apparater i bostaden.

*omsättningstal*: Omsättningstalet kan ändras för att passa olika typer av strömkännare. Fabriksinställningen är anpassad efter de bipackade strömkännarna.

### MENY 5.1.99 - ÖVRIGA INSTÄLLNINGAR

#### trendberäkningsgräns

Inställningsområde: 0 - 20 °C

Fabriksinställning: 7 °C

#### transfertid

Inställningsområde: 1 - 60 min

Fabriksinställning: 45 min

#### månader mellan filterlarm

Inställningsområde: 1 - 12

Fabriksinställning: 3

Här ställer du in trendberäkningsgräns, transfertid, månader mellan filterlarm samt fläktsynkdrift.

## trendberäkningsgräns

Här ställer du in vid vilken utomhustemperatur trendberäkningen ska vara aktiv. Över denna gräns fördröjs inkoppling av elpatron och elpatronen kopplas inte in om kompressorn klarar av att höja temperaturen i kärlet.

## transfertid

Här ställer du in transfertid mellan varmvattenproduktion och värmedrift i F470. Under transfertiden behåller kompressorn den stopptemperatur som gällde under varmvattenproduktion.

## månader mellan filterlarm

Här ställer du in antal månader mellan larm för påminnelse om att rengöra filtren i F470.

## fläktsynkdrift

Här väljer du om fläkten ska ha samma hastighet oberoende om kompressorn är i drift eller inte, alternativt olika hastigheter. Aktiveras funktionen gäller fläkthastighet 2 när kompressorn inte är i drift, och fläkthastighet normal när kompressorn är i drift.

Denna funktion bör inte användas i svenska förhållanden.

## MENY 5.2 - SYSTEMINSTÄLLNINGAR

Här kan du göra olika systeminställningar för värmepumpen, t.ex. vilka tillbehör som är installerade.

### MENY 5.2.4 - TILLBEHÖR

Här kan du tala om för värmepumpen vilka tillbehör som är installerade.

Det finns två sätt att aktivera anslutna tillbehör. Du kan antingen markera alternativet i listan eller använda den automatiska funktionen "sök installerade tillbehör".

### sök installerade tillbehör

Markera "sök installerade tillbehör" och tryck på OK-knappen för att automatiskt hitta anslutna tillbehör till F470.

## MENY 5.3 - TILLBEHÖRSINSTÄLLNINGAR

I undermenyerna till denna gör du driftinställningar för tillbehör som är installerade och aktiverade.

### MENY 5.3.3 - EXTRA KLIMATSYSTEM

#### shuntförstärkning

Inställningsområde: 0,1 – 10,0

Fabriksinställning: 1,0

#### shuntväntetid

Inställningsområde: 10 – 300 s

Fabriksinställning: 30 s

#### Styrd pump GP10

Inställningsområde: on/off

Fabriksinställning: off

Här väljer du vilket klimatsystem (2 – 8) du vill ställa in.

*shuntförstärkning, shuntväntetid:* Här ställer du in shuntförstärkning och shuntväntetid för de olika extra klimatsystemen som är installerade.

*Styrd pump GP10:* Här kan du manuellt ställa in hastighet på cirkulationspumpen.

Se tillbehörets installationsanvisning för funktionsbeskrivning.

## MENY 5.3.21 - FLÖDESGIVARE / ENERGIMÄTARE

### Energimätare

#### inställt läge

Inställningsområde: energi per puls / pulser per kWh

Fabriksinställning: energi per puls

#### energi per puls

Inställningsområde: 0 – 10000 Wh

Fabriksinställning: 1000 Wh

#### pulser per kWh

Inställningsområde: 1 – 10000

Fabriksinställning: 500

### Energimätare (Elmätare)

Energimätaren/energimätarna används för att skicka ut pulssignaler varje gång en viss energimängd förbrukats.

*energi per puls:* Här ställer du in hur mycket energi varje puls ska motsvara.

*pulser per kWh:* Här ställer du in hur många pulser per kWh som skickas till F470.

## MENY 5.4 - MJUKA IN-/UTGÅNGAR

Här kan du välja vilken in-/utgång på ingångskortet (AA3) extern kontaktfunktion (sida 28) ska kopplas till.

Valbara ingångar på plint AUX 1-5 (AA3-X6:9-18) och utgång AA3-X7 på ingångskortet.

## MENY 5.5 - FABRIKSINSTÄLLNING SERVICE

Här kan du återställa alla inställningar (inklusive inställningar tillgängliga för användaren) till fabriksvärden.



### TÄNK PÅ!

Vid återställning visas startguiden nästa gång värmepumpen startas.

## MENY 5.6 - TVÅNGSSTYRNING

Här kan du tvångsstyra de olika komponenterna i värmepumpen och eventuellt anslutna tillbehör.

## MENY 5.7 - STARTGUIDE

När värmepumpen startas första gången går startguiden automatiskt igång. Här kan du starta den manuellt.

Se sida 32 för mer information om startguiden.



## MENY 5.8 - SNABBSTART

Här kan du möjliggöra för start av kompressorn.



### TÄNK PÅ!

Värme- eller varmvattenbehov måste föreligga för start av kompressorn.



### OBS!

Snabbstarta inte kompressorn för många gånger under kort tid, kompressorn och dess kringliggande utrustning kan ta skada.

## MENY 5.9 - GOLVTORKSFUNKTION

### längd period 1 – 7

Inställningsområde: 0 – 30 dagar

Fabriksinställning, period 1 – 3, 5 – 7: 2 dagar

Fabriksinställning, period 4 : 3 dagar

### temperatur period 1 – 7

Inställningsområde: 15 – 70 °C

Fabriksinställning:

temperatur period 1	20 °C
temperatur period 2	30 °C
temperatur period 3	40 °C
temperatur period 4	45 °C
temperatur period 5	40 °C
temperatur period 6	30 °C
temperatur period 7	20 °C

Här ställer du in funktion för golvtork.

Du kan ställa in upp till sju periodtider med olika beräknade framledningstemperaturer. Om färre än sju perioder ska användas ställer du in resterande periodtider till 0 dagar.

För att aktivera golvtorksfunctjonen bockar du i rutan för aktiv. Längst ner visas en räknare som visar antal hela dygn som funktionen varit aktiv.



### TIPS!

Om driftläget "endast tillsats" ska användas väljer du detta i meny 4.2.



### TIPS!

Det är möjligt att spara en golvtorkslogg som visar när betongplattan uppnått rätt temperatur. Se avsnitt "Golvtorksloggning" på sida 53.

## MENY 5.10 - ÄNDRINGSLOGG

Här kan du läsa av tidigare gjorda ändringar i styrsystemet.

För varje ändringstillfälle visas datum, tid, id-nr (unikt för en viss inställning) och det nya inställda värdet.



### TÄNK PÅ!

Ändringsloggen sparas vid omstart och ligger kvar oförändrad efter fabriksinställning.

## 5.12 - LAND

Här väljer du i vilket land produkten har installerats. Detta möjliggör tillgång till landspecifika inställningar i din produkt.

Språkinställningen kan göras oberoende av detta val.



### TÄNK PÅ!

Detta val låses efter 24 timmar, efter omstart av display och vid programuppdatering.

# Service



## OBS!

Service och underhåll får bara utföras av en person med kompetens för uppgiften.

Vid utbyte av komponenter på F470 får enbart reservdelar från NIBE användas.

## Underhåll

Informera användaren om nödvändiga underhållsåtgärder.

### RENGÖRING AV SPILLVATTENKOPP/GOLVBRUNN

När värmepumpen arbetar bildas kondens. Denna kondens leds via en spillvattenkopp (WM1) till avlopp t.ex. en golvbrunn.

Kondensvattnet innehåller en del damm och partiklar.

Det ska med jämna mellanrum kontrolleras att spillvattenkoppen (WM1) och eventuell golvbrunn inte är igensatta; vatten ska kunna rinna igenom obehindrat. Vid behov ska rengöring ske.



## OBS!

Skulle spillvattenkoppen eller golvbrunnen bli igensatta kan vatten rinna över och hamnar då på uppställningsrummets golv. För att förhindra skador på bostaden rekommenderas ett vattentätt golv eller golvsikt.

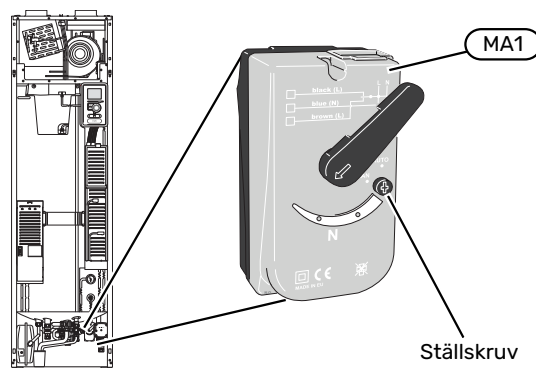
## Serviceåtgärder

### RESERVLÄGE

Reservläget används vid driftstörningar och i samband med service.

Reservläget aktiveras genom att ställa strömställaren (SF1) i läge "△". Detta innebär att:

- Statuslampan lyser gult.
- Displayen är släckt och reglerdatorn bortkopplad.
- Temperaturen i värmedelen styrs av en fast termostat (BT30) på 63 °C.
- Kompressorn och fläktarna är avstängda och endast värmebärarpumpen och el tillsatsen är aktiva. El tillsatsens effekt i reservläget ställs in på elpatronskortet (AA1). Se sida 27 för instruktioner.
- Värmeautomatiken är inte i drift, vilket gör att handshutning krävs. Detta görs genom att vrida om ställskruven på shuntmotorn (MA1) till "handläge" och därefter vrida shuntspaken till önskat läge.



### TÖMNING AV VARMVATTENBEREDAREN

Beredaren kan tömmas genom säkerhetsventilen (FL1) eller via spillvattenkoppen (WM1).



## OBS!

Varmt vatten kan förekomma, skållningsrisk kan föreligga.

1. Lossa spillröret från säkerhetsventilen (FL1) och montera istället en slang till en tömningspump. I de fall man inte har tillgång till tömningspump kan man istället släppa ut vattnet direkt i spillvattenkoppen (WM1).
2. Öppna säkerhetsventilen (FL1).
3. Ordna lufttillförsel genom att öppna en varmvattenkran. Är detta inte tillräckligt, lossa rörkopplingen (XL4) på varmvattensidan och se till att luft kommer in.

### TÖMNING AV KLIMATSYSTEMET

För att kunna utföra service på klimatsystemet är det många gånger enklast att först tömma systemet.



## OBS!

Varmt vatten kan förekomma, skållningsrisk kan föreligga.

Värmevattnet kan tappas ut på följande sätt:

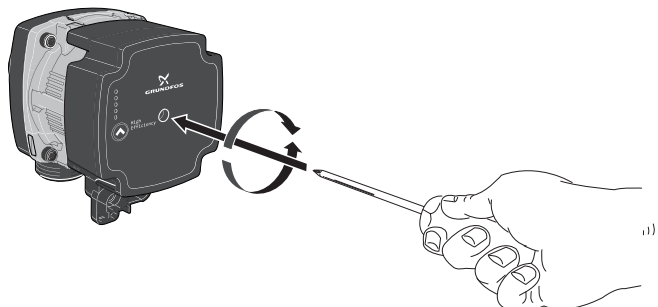
- genom säkerhetsventilen (FL2) via spillvattenkoppen (WM1)
  - genom en slang som kopplas till säkerhetsventilens (FL2) utlopp
1. Öppna säkerhetsventilen.
  2. Ställ avluftningsventilen för klimatsystemet (QM20) i öppet läge för lufttillförsel.

### HJÄLPSTART AV CIRKULATIONS PUMP

Cirkulationspumpen i F470 har en automatisk hjälpstartsfunktion. Vid behov kan pumpen även hjälpstartas manuellt. I dessa fall, utför följande steg:

1. Stäng av F470 genom att ställa strömbrytaren (SF1) i läge "⏻".

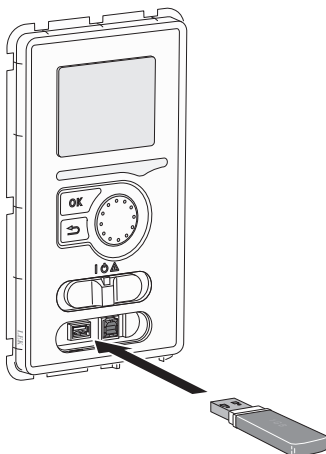
2. Ta bort frontluckan.
3. Tryck in skruven för hjälpstart med en skruvmejsel enligt bild.
4. Med skruven intryckt, snurra mejseln i valfri riktning.
5. Starta F470 genom att ställa strömbrytaren (SF1) i läge "I" och kontrollera att cirkulationspumpen fungerar.



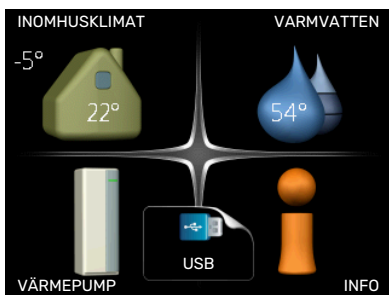
## DATA FÖR TEMPERATURGIVARE

Temperatur (°C)	Resistans (kOhm)	Spänning (VDC)
-10	56,20	3,047
0	33,02	2,889
10	20,02	2,673
20	12,51	2,399
30	8,045	2,083
40	5,306	1,752
50	3,583	1,426
60	2,467	1,136
70	1,739	0,891
80	1,246	0,691

## USB-SERVICEUTTAG



Displayenheten är utrustad med USB-uttag som kan användas till att uppdatera programvaran och spara loggad information i F470.



När ett USB-minne ansluts dyker en ny meny (meny 7) upp i displayen.

### Meny 7.1 - "uppdatera programvaran"



Här kan du uppdatera programvaran i F470.



### OBS!

För att följande funktioner ska fungera krävs att USB-minnet innehåller filer med programvara för F470 från NIBE.

I en faktaruta överst i displayen visas information (alltid på engelska) om den mest troliga uppdateringen som uppdateringsprogramvaran har valt från USB-minnet.

Denna information berättar för vilken produkt programvaran är avsedd, vilken version programvaran har och allmän information om den. Om du önskar någon annan fil än den som är vald kan du välja rätt fil genom "välj annan fil".

### starta uppdatering

Välj "starta uppdatering" om du vill starta uppdateringen. Du får först upp en fråga om du verkligen vill uppdatera programvaran. Svara "ja" för att gå vidare eller "nej" för att ångra.

Om du svarat "ja" på den tidigare frågan startar uppdateringen och nu kan du följa uppdateringsförloppet på displayen. När uppdateringen är klar startar F470 om.



### TIPS!

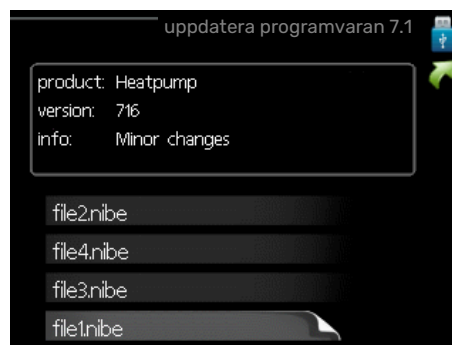
En uppdatering av programvaran nollställer inte menyinställningarna i F470.



### TÄNK PÅ!

Om uppdateringen skulle avbrytas innan den är klar (t.ex. vid strömavbrott) kan programvaran återställas till tidigare version om OK-knappen hålls in under uppstart tills den gröna lampan börjar lysa (tar ca. 10 sekunder).

### välj annan fil



Välj "välj annan fil" om du inte vill använda dig av föreslagen programvara. När du bläddrar bland filerna visas precis som tidigare, information om markerad programvara i en faktaruta. När du valt en fil med OK-knappen kommer du tillbaka till föregående sida (meny 7.1) där du kan välja att starta uppdateringen.

## Meny 7.2 - loggning



Inställningsområde intervall: 1 s - 60 min  
Fabriksinställning intervall: 5 s

Här kan du ställa in hur aktuella mätvärden från F470 ska sparas ner i en logg på USB-minnet.

1. Ställ in önskat intervall mellan loggningarna.
2. Bocka i "aktiverad".
3. Nu sparas aktuella mätvärden från F470 i en fil på USB-minnet med inställt intervall tills "aktiverad" bockas ur.

### TÄNK PÅ!

Bocka ur "aktiverad" innan du tar ut USB-minnet.

## Golvtorksloggning

Här kan du spara ner en golvtorkslogg på USB-minnet och på så vis se när betongplattan uppnått rätt temperatur.

- Se till att "golvtorksfunktion" är aktiverat i meny 5.9.
- Bocka i "golvtorksloggning aktiverad".
- Nu skapas en loggfil där temperatur och elpatronseffekt kan läsas ut. Loggningen pågår tills "golvtorksloggning aktiverad" bockas ur eller tills "golvtorksfunktion" avslutas.

### TÄNK PÅ!

Bocka ur "golvtorksloggning aktiverad" innan du tar ut USB-minnet.

## Meny 7.3 - hantera inställningar



### spara inställningar

Inställningsalternativ: av/på

### återställ inställningar

Inställningsalternativ: av/på

I denna meny sparar du ner/laddar upp menyinställningar till/från ett USB-minne.

*spara inställningar:* Här sparar du ner menyinställningar för att kunna återställa senare eller för att kopiera inställningarna till en annan F470.



### TÄNK PÅ!

När du sparar ner menyinställningar till USB-minnet ersätter du eventuella tidigare sparade inställningar på USB-minnet.

*återställ inställningar:* Här laddas samtliga menyinställningar upp från USB-minnet.



### TÄNK PÅ!

Återställning av menyinställningar från USB-minnet går inte att ångra.

# Komfortstörning

I de allra flesta fall märker F470 av en driftstörning (en driftstörning kan leda till störning av komforten) och visar detta med larm och instruktioner om åtgärd i displayen.

## Info-meny

Under meny 3.1 i värmepumpens menysystem finns alla värmepumpens mätvärden samlade. Att titta igenom värdena i denna meny kan ofta underlätta att hitta felkällan. Se hjälpmeny eller användarhandbok för mer information om meny 3.1.

## Hantera larm



Vid larm har en driftstörning av något slag uppstått, vilket visas genom att statuslampan inte längre lyser med ett fast grönt sken utan istället lyser med ett fast rött sken. Dessutom visas en larmklocka i informationsfönstret.

### LARM

Vid larm med röd statuslampa har det inträffat en driftstörning som värmepumpen inte kan åtgärda själv. I displayen kan du, genom att vrida på manövratten och trycka på OK-knappen, se vilken typ av larm det är samt återställa larmet. Du kan även välja att sätta värmepumpen i hjälpdrift.

**info / åtgärd** Här kan du läsa vad larmet beror på och få tips på vad du kan göra för att rätta till problemet som orsakade larmet.

**återställ larm** I många fall räcker det att välja "återställ larm" för att produkten ska återgå till normal drift. Om det börjar lysa grönt efter du valt "återställ larm" är larmet borta. Om det fortsätter lysa rött och en meny som heter "larm" syns i displayen, är problemet som orsakade larmet fortfarande kvar.

**hjälpdrift** "hjälpdrift" är en typ av reservläge. Detta innebär att värmepumpen gör värme och/eller varmvatten trots att det finns någon typ av problem. Detta kan innebära att värmepumpens kompressor inte är i drift. Det är i så fall elpatronen som gör värme och/eller varmvatten.



### TÄNK PÅ!

För att kunna välja hjälpdrift måste någon larmåtgärd vara vald i meny 5.1.4.



### TÄNK PÅ!

Att välja "hjälpdrift" är inte samma sak som att rätta till problemet som orsakade larmet. Statuslampan kommer därför fortsätta att lysa rött.

## Felsökning

Om driftstörningen inte visas i displayen kan följande tips användas:

### GRUNDLÄGGANDE ÅTGÄRDER

Börja med att kontrollera följande saker:

- Strömställarens (SF1) läge.
- Bostadens grupp- och huvudsäkringar.
- Bostadens jordfelsbrytare.
- Värmepumpens jordfelsbrytare.
- Automatsäkring för F470 (FC1).
- Temperaturbegränsare för F470 (FQ10).
- Korrekt inställd effektvakt.

### LÅG TEMPERATUR PÅ VARMVATTNET, ELLER UTEBLIVET VARMVATTEN

- Stängd eller strypt påfyllningsventil (QM10) till varmvatten.
  - Öppna ventilen.
- F470 i felaktigt driftläge.
  - Gå in i meny 4.2. Om läge "auto" är valt, välj ett högre värde på "stopp av tillsats" i meny 4.9.2.
  - Om läge "manuellt" är valt, välj till "tillsats".
- Stor varmvattenåtgång.
  - Vänta tills varmvattnet hunnit värmas upp. Tillfälligt ökad varmvattenkapacitet (tillfällig lyx) kan aktiveras i meny 2.1.
- För låg varmvatteninställning.
  - Gå in i meny 2.2 och välj ett högre komfortläge.

### LÅG RUMSTEMPERATUR

- Stängda termostater i flera rum.
  - Sätt termostaterna på max i så många rum som möjligt. Justera rumstemperaturen via meny 1.1 istället för att strypa termostaterna.  
Se avsnitt "Spartips" i Användarhandboken för mer detaljerad information om hur du bäst ställer in termostaterna.
- F470 i felaktigt driftläge.
  - Gå in i meny 4.2. Om läge "auto" är valt, välj ett högre värde på "stopp av värme" i meny 4.9.2.

- Om läge "manuellt" är valt, välj till "värme". Skulle inte det räcka, välj då även till "tillsats".
- För lågt inställt värde på värmeautomatiken.
  - Gå in i meny 1.1 "temperatur" och justera upp förskjutningen av värmekurvan. Om rumstemperaturen endast är låg vid kall väderlek kan kurvlutningen i meny 1.9.1 "värmekurva" behöva justeras upp.
- "Semesterläge" aktiverat i meny 4.7.
  - Gå in i meny 4.7 och välj "Från".
- Extern kontakt för ändring av rumstemperatur aktiverad.
  - Kontrollera eventuella externa kontakter.
- Värmebärarpumpen (GP1) har stannat.
  - Se avsnitt "Hjälpstart av cirkulationspump" på sida 50.
- Luft i klimatsystemet.
  - Avlufta klimatsystemet (se sida 31).
- Stängda ventiler (QM31), (QM32) till klimatsystemet.
  - Öppna ventilerna.

### HÖG RUMSTEMPERATUR

- För högt inställt värde på värmeautomatiken.
  - Gå in i meny 1.1 (temperatur) och justera ner förskjutningen av värmekurvan. Om rumstemperaturen endast är hög vid kall väderlek kan kurvlutningen i meny 1.9.1 (värmekurva) behöva justeras ner.
- Extern kontakt för ändring av rumstemperatur aktiverad.
  - Kontrollera eventuella externa kontakter.
- Trimventilen till tillufts batteriet (RN1) inte injusterad.
  - Justera in ventilen (se diagram på sida 34).

### LÅGT SYSTEMTRYCK

- För lite vatten i klimatsystemet.
  - Fyll på vatten i klimatsystemet (se sida 31).

### LÅG ELLER UTEBLIVEN VENTILATION

- Frånluftsfiltret (HQ10) och/eller tilluftsfilteret (HQ11) igensatt.
  - Rengör eller byt filterna.
- Ventilationen är inte injusterad.
  - Beställ/utför ventilationsinjustering.
- Stängt, för hårt strypt eller igensatt frånluftsdon.
  - Kontrollera och rengör frånluftsdonen.
- Fläkthastighet i reducerat läge.
  - Gå in i meny 1.2 och välj "normal".
- Extern kontakt för ändring av fläkthastighet aktiverad.
  - Kontrollera eventuella externa kontakter.

### HÖG ELLER STÖRANDE VENTILATION

- Frånluftsfiltret (HQ10) och/eller tilluftsfilteret (HQ11) igensatt.

- Rengör eller byt filterna.
- Ventilationen är inte injusterad.
  - Beställ/utför ventilationsinjustering.
- Fläkthastighet i forcerat läge.
  - Gå in i meny 1.2 och välj "normal".
- Extern kontakt för ändring av fläkthastighet aktiverad.
  - Kontrollera eventuella externa kontakter.

### LÅG TILLUFTSTEMPERATUR

- Luft i tillufts batteriet
  - Lufta tillufts batteriet.
- För hårt strypt trimventil (RN1)
  - Justera trimventilen (se diagram på sida 34).

### HÖG TILLUFTSTEMPERATUR

- Trimventil (RN1) inte tillräckligt strypt.
  - Justera trimventilen (se diagram på sida 34).

### KOMPRESSORN STARTAR INTE

- Det finns varken värme - eller varmvattenbehov.
  - F470 kallar varken på värme eller varmvatten.
- Värmepumpen avfrostar.
  - Kompressorn startar när avfrostningen är klar.
- Kompressor blockerad på grund av temperaturvillkor.
  - Vänta tills temperaturen är inom produktens arbetsområde.
- Minsta tid mellan kompressorstarter har inte uppnåtts.
  - Vänta minst 30 minuter och kontrollera sedan om kompressorn har startat.
- Larm utlöst.
  - Följ displayens instruktioner.



# Tillbehör

Alla tillbehör är inte tillgängliga på alla marknader.

Detaljerad information om tillbehören och fullständig tillbehörlista finns på [nibe.se](http://nibe.se).

## BLOCKERING AV TILLUFTSVÄRMNING BSA 10

BSA 10 används för att blockera tilluftsvärmning i F470 samtidigt som en viss värmeproduktion önskas i hela eller delar av det vattenburna värmesystemet.

Art nr 067 601

## DOCKNINGSSATS DEH

För anslutning av andra värmekällor till värmepumpen finns separat dockningssats.

## Dockningssats ved/olja/pellets DEH 40

Art nr 066 101

## Dockningssats gas DEH 41

Art nr 066 102

## EXTRA SHUNTGRUPP ECS

Detta tillbehör används då F470 installeras i hus med två eller flera värmesystem som kräver olika framledningstemperaturer.

## ECS 40 (Max 80 m<sup>2</sup>)

Art nr 067 287

## ECS 41 (ca 80-250 m<sup>2</sup>)

Art nr 067 288

## RUMSENHET RMU 40

Rumsenhet är ett tillbehör, med inbyggd rumsgivare, som gör att styrning och övervakning av F470 kan göras i en annan del av bostaden än där den är placerad.

Art nr 067 064

## SOLCELLSPAKET NIBE PV

NIBE PV är ett modulsystem bestående av solcellspaneler, monteringsdetaljer och växelriktare som används för att producera din egen el.

## TILLBEHÖRSKORT AXC 20

Tillbehörskort för varmvattencirkulation, BSA 10, spjäll för frysskydd och/eller extern värmebärarpump.

Art nr 067 609

## VARMVATTENBEREDARE

### Eminent

Varmvattenberedare med elpatron.

#### Eminent 35

Korrosionsskydd:

Koppar Art nr 072 310

Emalj Art nr 072 300

Rostfritt Art nr 072 320

#### Eminent 55

Korrosionsskydd:

Koppar Art nr 072 340

Emalj Art nr 072 330

Rostfritt Art nr 072 350

#### Eminent 100

Korrosionsskydd:

Koppar Art nr 072 370

Emalj Art nr 072 360

Rostfritt Art nr 072 380

#### Eminent 120

Korrosionsskydd:

Rostfritt Art nr 072 384

## Compact

Varmvattenberedare med elpatron.

### Compact 100

Korrosionsskydd:

Koppar Art nr 084 010

### Compact 200

Korrosionsskydd:

Koppar Art nr 084 020

Emalj Art nr 084 070

Rostfritt Art nr 084 050

### Compact 300

Korrosionsskydd:

Koppar Art nr 084 030

Emalj Art nr 084 080

Rostfritt Art nr 084 060

## ÖVERSKÅP TOC 30

Överskåp som döljer eventuella rör/ventilationskanaler.

### Höjd 245 mm

Art nr 067 517

### Höjd 345 mm

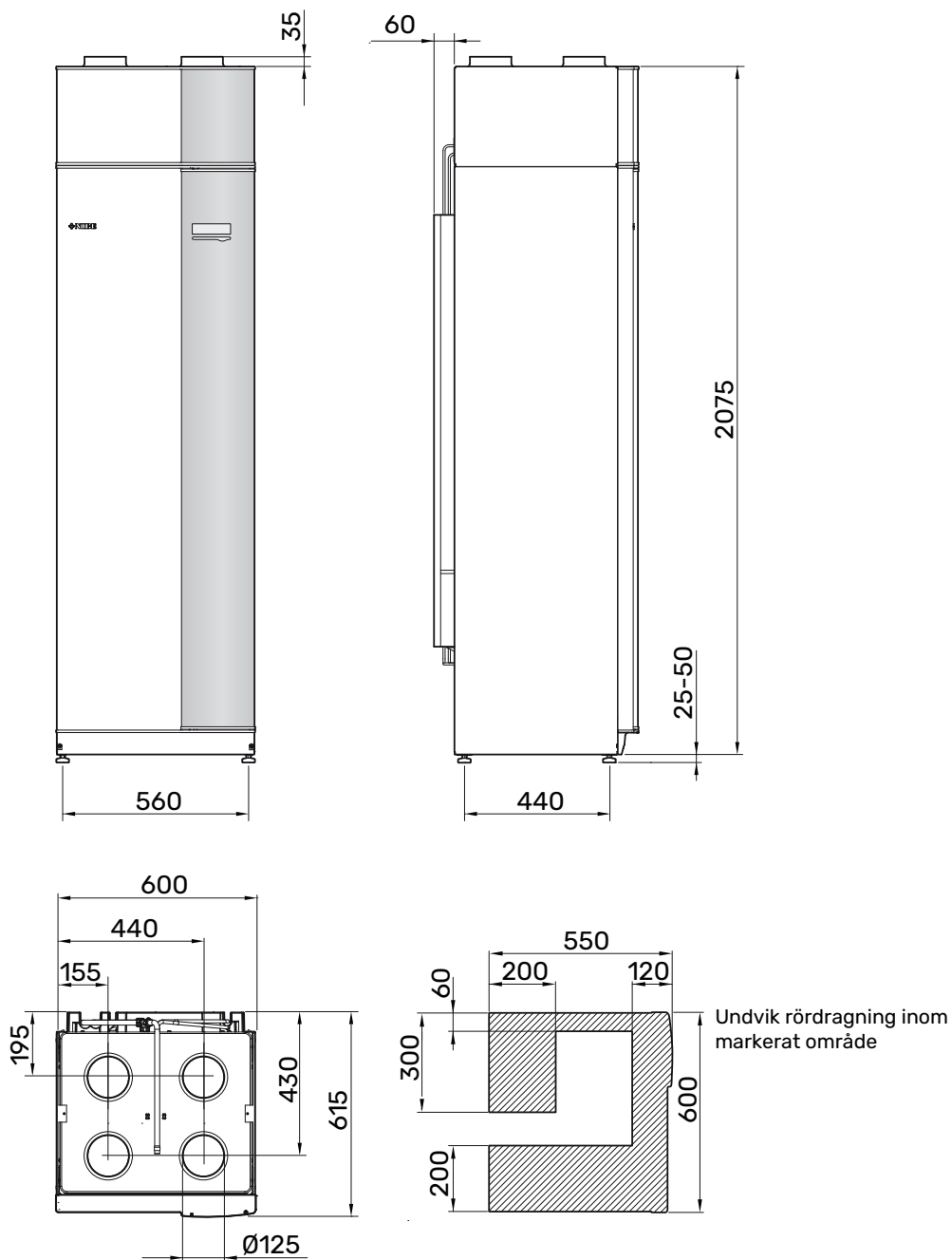
Art nr 067 518

### Höjd 385-635 mm

Art nr 067 519

# Tekniska uppgifter

## Mått



## Tekniska data

3x400 V		Rostfritt
<b>Effektdata enligt EN 14 511</b>		
Avgiven värmeeffekt ( $P_H$ ) / COP <sup>1</sup>	kW/-	2,18 / 3,93
Avgiven värmeeffekt ( $P_H$ )/COP <sup>2</sup>	kW/-	2,03 / 3,24
Avgiven värmeeffekt ( $P_H$ )/COP <sup>3</sup>	kW/-	1,88 / 2,74
<b>Effektdata enligt EN 14 825</b>		
Nominell värmeeffekt ( $P_{designh}$ )	kW	3
SCOP kallt klimat, 35 °C / 55 °C		3,70 / 3,08
SCOP medelklimat, 35 °C / 55 °C		3,58 / 2,98
SCOP varmt klimat, 35 °C / 55 °C		3,58 / 2,98
<b>Tillsatseffekt</b>		
Max effekt elpatron (fabriksinställning)	kW	10,3 (5,6)
<b>Energimärkning, medelklimat</b>		
Produktens effektivitetsklass rumsuppvärmning, medelklimat 35 / 55 °C <sup>4</sup>		A+ / A+
Systemets effektivitetsklass rumsuppvärmning, medelklimat 35 / 55 °C <sup>5</sup>		A+ / A+
Deklarerad tappprofil / effektivitetsklass varmvattenberedning <sup>6</sup>		L / A
<b>Elektriska data</b>		
Märkspänning	V	400 V 3N - 50 Hz
Max driftström	A	20,3
Min. säkring	A	10
Driveffekt värmebärarpump	W	4-34
Driveffekt frånluftsfläkt	W	10-165
Driveffekt tilluftsfläkt	W	10-165
Kapslingsklass		IP 21
Utrustningen uppfyller kraven enligt IEC 61000-3-12		
Gällande anslutningar uppfyller produkten IEC 61000-3-3 tekniska krav		
<b>Köldmediekrets</b>		
Typ av köldmedium		R290
Fyllnadsmängd	kg	0,44
Brytvärde pressostat HP	MPa/bar	2,45 / 24,5
Brytvärde pressostat LP	MPa/bar	0,15 / 1,5
<b>Värmebärarkrets</b>		
Öppningstryck säkerhetsventil	MPa/bar	0,25 / 2,5
Max temperatur, framledning (fabriksinställning)	°C	70 (60)
<b>Ventilation</b>		
Min luftflöde vid frånluftstemperatur minst 20 °C	l/s	28
Min luftflöde vid frånluftstemperatur under 20 °C	l/s	31
<b>Ljud</b>		
Ljudeffektnivå enligt EN 12 102 ( $L_{W(A)}$ ) <sup>7</sup>	dB(A)	51,5-54,5
Ljudtrycksnivå i uppställningsrum ( $L_{P(A)}$ ) <sup>8</sup>	dB(A)	47,5-50,5
<b>Röranslutningar</b>		
Värmebärare utv Ø	mm	22
Varmvatten utv Ø	mm	22
Kallvatten utv Ø	mm	22
Dockning utv Ø	mm	22
Ventilation Ø	mm	125

<sup>1</sup> A20(12)W35, frånluftsföde 56 l/s (200 m<sup>3</sup>/h)

<sup>2</sup> A20(12)W45, frånluftsföde 42 l/s (150 m<sup>3</sup>/h)

<sup>3</sup> A20(12)W55, frånluftsföde 31 l/s (110 m<sup>3</sup>/h)

<sup>4</sup> Skala för produktens effektivitetsklass rumsuppvärmning: A+++ till D.

<sup>5</sup> Skala för systemets effektivitetsklass rumsuppvärmning: A+++ till G. Redovisad effektivitet för systemet tar hänsyn till produktens temperaturregulator.

<sup>6</sup> Skala för effektivitetsklass varmvatten: A+ till F.

<sup>7</sup> Värdet varierar med vald fläktkurva. För mer utförliga ljuddata inklusive ljud till kanal besök nibe.se.

<sup>8</sup> Värdet kan variera med rummets dämpningsförmåga. Dessa värden gäller vid en dämpning om 4 dB.

Övrigt 3x400 V		Rostfritt
Varmvattenberedare och värmedel		
Volym värmedel	liter	70
Volym varmvattenberedare	liter	170
Max tryck i varmvattenberedare	MPa/bar	1,0 / 10,0
Kapacitet varmvatten		
Tappvolym 40 °C enligt EN 16 147( $V_{max}$ ) <sup>1</sup>	liter	217
COP vid Normal-komfort ( $COP_t$ )		1,97
Tomgångsförlust vid Normal-komfort ( $P_{es}$ )	W	54
Mått och vikt		
Bredd	mm	600
Djup	mm	616
Höjd inkl. fötter		2 100 - 2 125
Erforderlig reshöjd	mm	2 170
Vikt	kg	204
Art nr		066 065

<sup>1</sup> A20(12) frånluftsflöde 42 l/s (150 m<sup>3</sup>/h). Komfortläge normal

# Energimärkning

## INFORMATIONSBLAD

Tillverkare		NIBE
Modell		F470
Temperaturlämpling	°C	35 / 55
Deklarerad tappprofil varmvattenberedning		L
Effektivitetsklass rumsuppvärmning, medelklimat		A+ / A+
Effektivitetsklass varmvattenberedning, medelklimat		A
Nominell värmeeffekt ( $P_{designh}$ ), medelklimat	kW	3 / 3
Årlig energiförbrukning rumsuppvärmning, medelklimat	kWh	1505 / 1806
Årlig energiförbrukning varmvattenberedning, medelklimat	kWh	1299
Säsongmedelverkningsgrad rumsuppvärmning, medelklimat	%	140 / 116
Energieffektivitet varmvattenberedning, medelklimat	%	79
Ljudeffektnivå $L_{WA}$ inomhus	dB	52
Nominell värmeeffekt ( $P_{designh}$ ), kallt klimat	kW	3 / 3
Nominell värmeeffekt ( $P_{designh}$ ), varmt klimat	kW	3 / 3
Årlig energiförbrukning rumsuppvärmning, kallt klimat	kWh	1737 / 2091
Årlig energiförbrukning varmvattenberedning, kallt klimat	kWh	1299
Årlig energiförbrukning rumsuppvärmning, varmt klimat	kWh	973 / 1168
Årlig energiförbrukning varmvattenberedning, varmt klimat	kWh	1299
Säsongmedelverkningsgrad rumsuppvärmning, kallt klimat	%	145 / 120
Energieffektivitet varmvattenberedning, kallt klimat	%	79
Säsongmedelverkningsgrad rumsuppvärmning, varmt klimat	%	140 / 116
Energieffektivitet varmvattenberedning, varmt klimat	%	79
Ljudeffektnivå $L_{WA}$ utomhus	dB	-

Kompressormotorn är ett undantag från EU 2019/1781 på grund av att motorn är helt integrerad i kompressorn och dess energiprestanda därför inte kan testas separat.

## DATA FÖR SYSTEMETS ENERGIEFFEKTIVITET

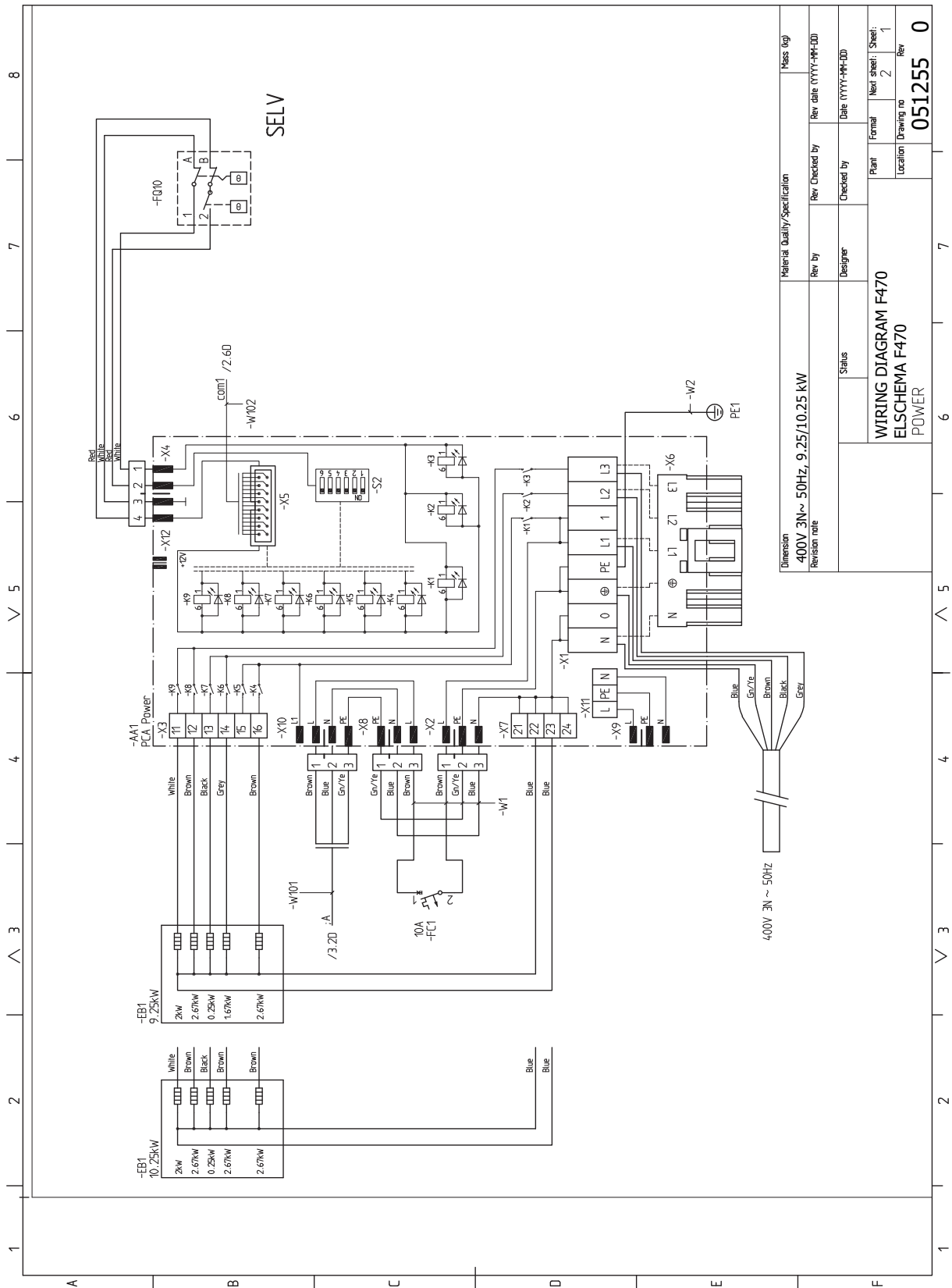
Modell		F470
Temperaturlämpling	°C	35 / 55
Temperaturregulator, klass		VII
Temperaturregulator, bidrag till effektivitet	%	3,5
Systemets säsongmedelverkningsgrad rumsuppvärmning, medelklimat	%	143 / 119
Systemets effektivitetsklass rumsuppvärmning, medelklimat		<b>A+ / A+</b>
Systemets säsongmedelverkningsgrad rumsuppvärmning, kallt klimat	%	148 / 123
Systemets säsongmedelverkningsgrad rumsuppvärmning, varmt klimat	%	143 / 119

Redovisad effektivitet för systemet tar även hänsyn till dess temperaturregulator. Om systemet kompletteras med extern tillsats eller solvärme ska den totala effektiviteten för systemet räknas om.

## TEKNISK DOKUMENTATION

Modell				F470					
Typ av värmepump		<input type="checkbox"/> Luft-vatten <input checked="" type="checkbox"/> Frånluft-vatten <input type="checkbox"/> Vätska-vatten <input type="checkbox"/> Vatten-vatten							
Lågtemperatur-värmepump		<input type="checkbox"/> Ja <input checked="" type="checkbox"/> Nej							
Inbyggd elpatron för tillsats		<input checked="" type="checkbox"/> Ja <input type="checkbox"/> Nej							
Värmepump för värme och varmvatten		<input checked="" type="checkbox"/> Ja <input type="checkbox"/> Nej							
Klimat		<input checked="" type="checkbox"/> Medel <input type="checkbox"/> Kallt <input type="checkbox"/> Varmt							
Temperaturlämplighet		<input checked="" type="checkbox"/> Medel (55 °C) <input type="checkbox"/> Låg (35 °C)							
Tillämpade standarder		EN14825, EN16147							
Nominell avgiven värmeeffekt		Prated	2,6	kW	Säsongsmedelverkningsgrad för rumsuppvärmning	$\eta_s$	116	%	
Deklarerad kapacitet för rumsuppvärmning vid dellast och vid utomhustemperatur $T_j$				Deklarerad COP för rumsuppvärmning vid dellast och vid utomhustemperatur $T_j$					
$T_j = -7\text{ °C}$	Pdh	1,7	kW	$T_j = -7\text{ °C}$	COPd	2,72	-		
$T_j = +2\text{ °C}$	Pdh	1,7	kW	$T_j = +2\text{ °C}$	COPd	3,22	-		
$T_j = +7\text{ °C}$	Pdh	1,7	kW	$T_j = +7\text{ °C}$	COPd	3,37	-		
$T_j = +12\text{ °C}$	Pdh	1,7	kW	$T_j = +12\text{ °C}$	COPd	3,28	-		
$T_j = \text{biv}$	Pdh	1,7	kW	$T_j = \text{biv}$	COPd	3,04	-		
$T_j = \text{TOL}$	Pdh	1,7	kW	$T_j = \text{TOL}$	COPd	2,56	-		
$T_j = -15\text{ °C}$ (om $\text{TOL} < -20\text{ °C}$ )	Pdh		kW	$T_j = -15\text{ °C}$ (om $\text{TOL} < -20\text{ °C}$ )	COPd		-		
Bivalenttemperatur		$T_{\text{biv}}$	-1,6	°C	Min uteluftstemperatur	TOL	-10	°C	
Kapacitet vid cykling		$P_{\text{cyc}}$		kW	COP vid cykling	$\text{COP}_{\text{cyc}}$		-	
Degraderingskoefficient		$C_{\text{dh}}$	0,96	-	Max framledningstemperatur	WTOL	58	°C	
Effektförbrukning i andra lägen än aktivt läge				Tillsatsvärme					
Frånläge		$P_{\text{OFF}}$	0,002	kW	Nominell värmeeffekt	$P_{\text{sup}}$	0,9	kW	
Termostat-frånläge		$P_{\text{TO}}$	0,02	kW					
Standbyläge		$P_{\text{SB}}$	0,015	kW	Typ av tillförd energi		Elektrisk		
Vevhusvärmeläge		$P_{\text{CK}}$	0	kW					
Övriga poster									
Kapacitetsreglering		Fast		Nominellt luftflöde (luft-vatten)			150	m <sup>3</sup> /h	
Ljudeffektnivå, inomhus/utomhus		$L_{\text{WA}}$	52 / -	dB	Nominellt värmebärarflöde			0,18	m <sup>3</sup> /h
Årlig energiförbrukning		$Q_{\text{HE}}$	1806	kWh	Köldbärarflöde vätska-vatten eller vatten-vattenvärmepumpar				m <sup>3</sup> /h
För värmepump med både rumsuppvärmning och varmvattenberedning									
Deklarerad tappprofil varmvattenberedning		L		Energieffektivitet varmvattenberedning		$\eta_{\text{wh}}$	79	%	
Daglig energiförbrukning		$Q_{\text{elec}}$	5,92	kWh	Daglig bränsleförbrukning		$Q_{\text{fuel}}$		kWh
Årlig energiförbrukning		AEC	1299	kWh	Årlig bränsleförbrukning		AFC		GJ
Kontaktinformation		NIBE Energy Systems – Box 14 – Hannabadsvägen 5 – 285 21 Markaryd – Sweden							

# Elschema

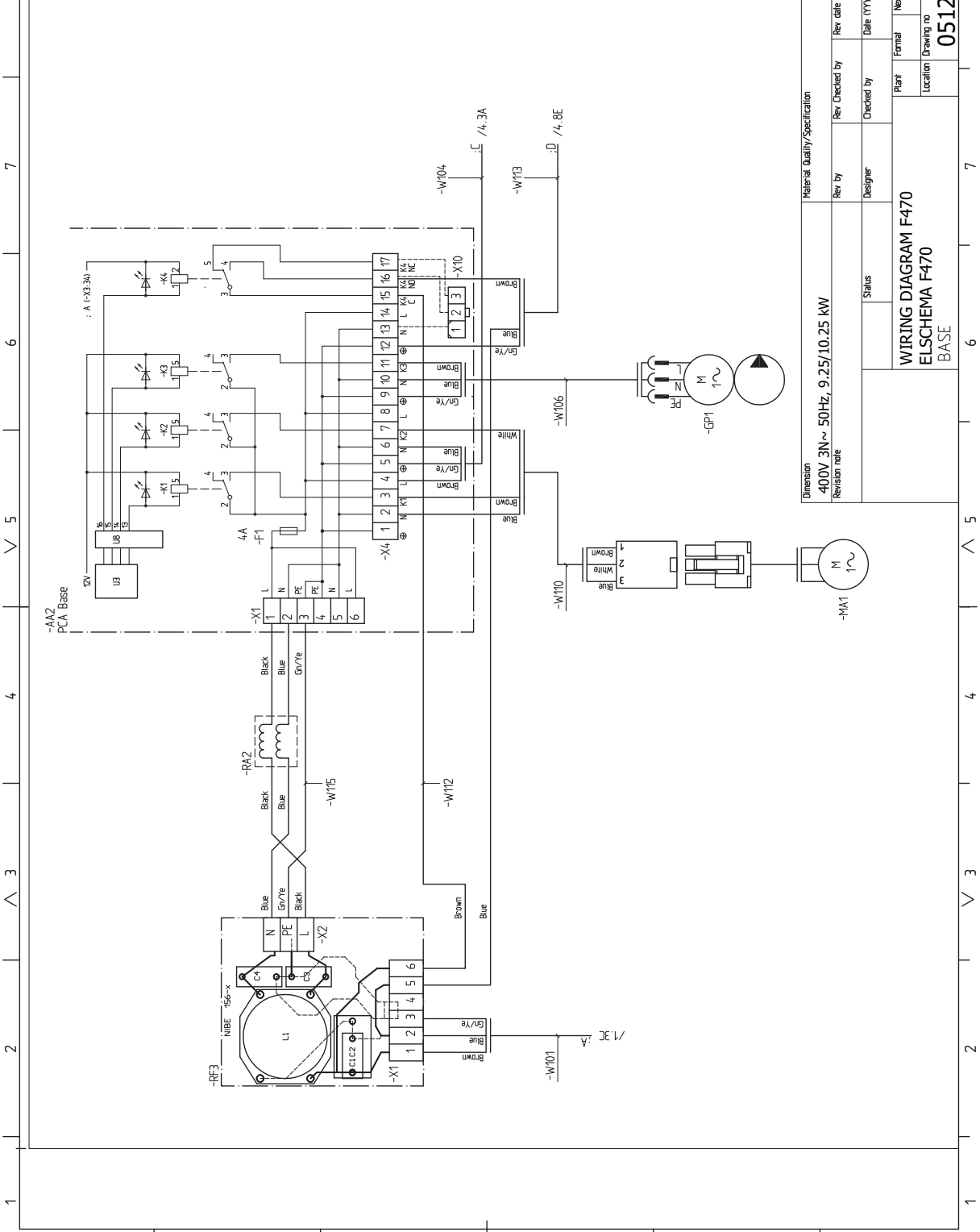


Material Quality/Specification		Mass (kg)	
Dimension	400V 3N~ 50Hz, 9.25/10.25 kW	Rev checked by	Rev date (YYYY-MM-DD)
Revision note		Checked by	Date (YYYY-MM-DD)
Status		Plant	Next sheet: Sheet: 1
		Location	Drawing no
			051255
			Rev
			0

WIRING DIAGRAM F470  
 ELSHEMA F470  
 POWER







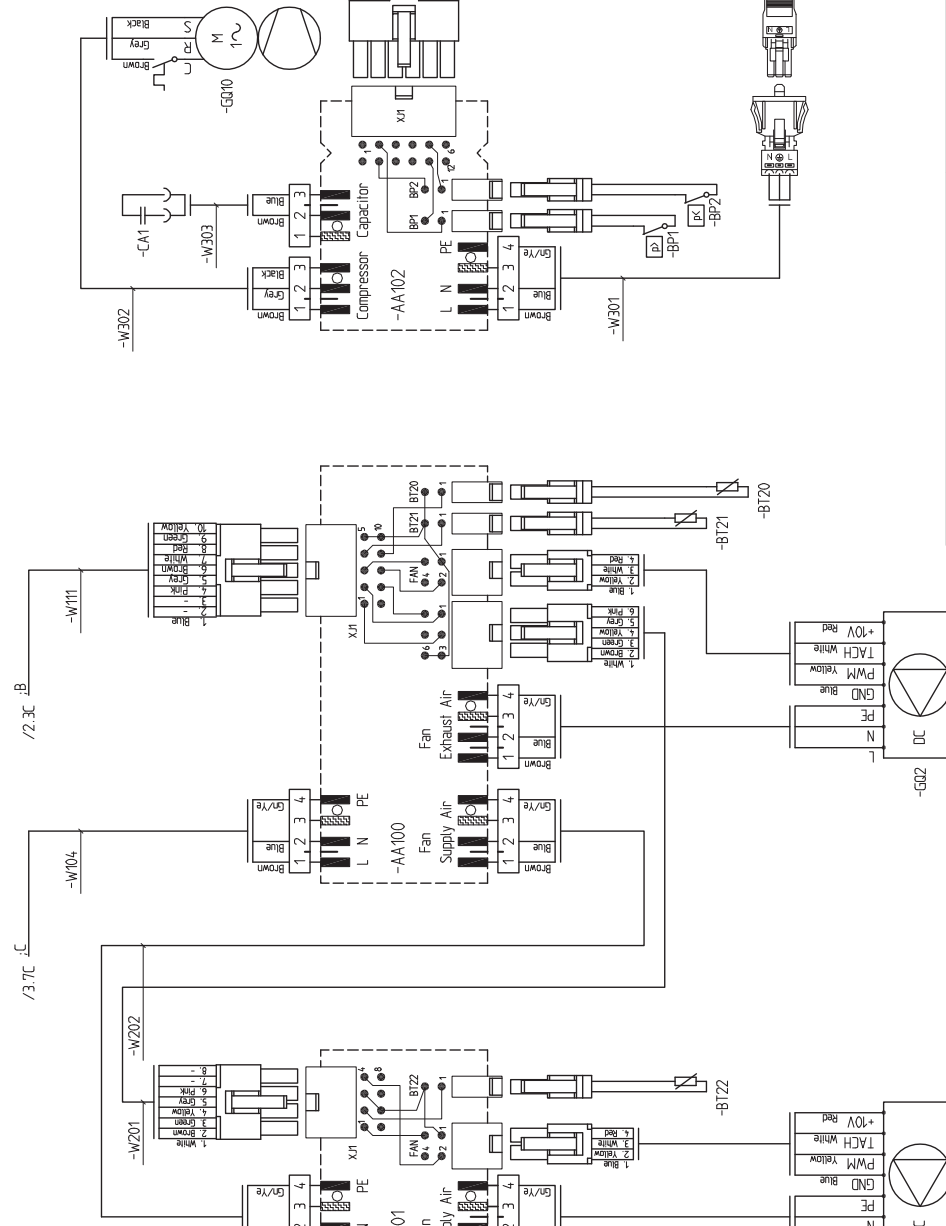
Material Quality/Specification		Mass (kg)
Dimension	400V 3N~ 50Hz, 9.25/10.25 kW	
Revision note		
Rev by	Designer	Rev date (YYYY-MM-DD)
Checked by	Status	Date (YYYY-MM-DD)
Plant	Formal	Next sheet: Sheet:
Location	Drawing no	4 3
		Rev
		051255
		0

WIRING DIAGRAM F470  
ELSCHEMA F470  
BASE

8 7 6 5 4 3 2 1

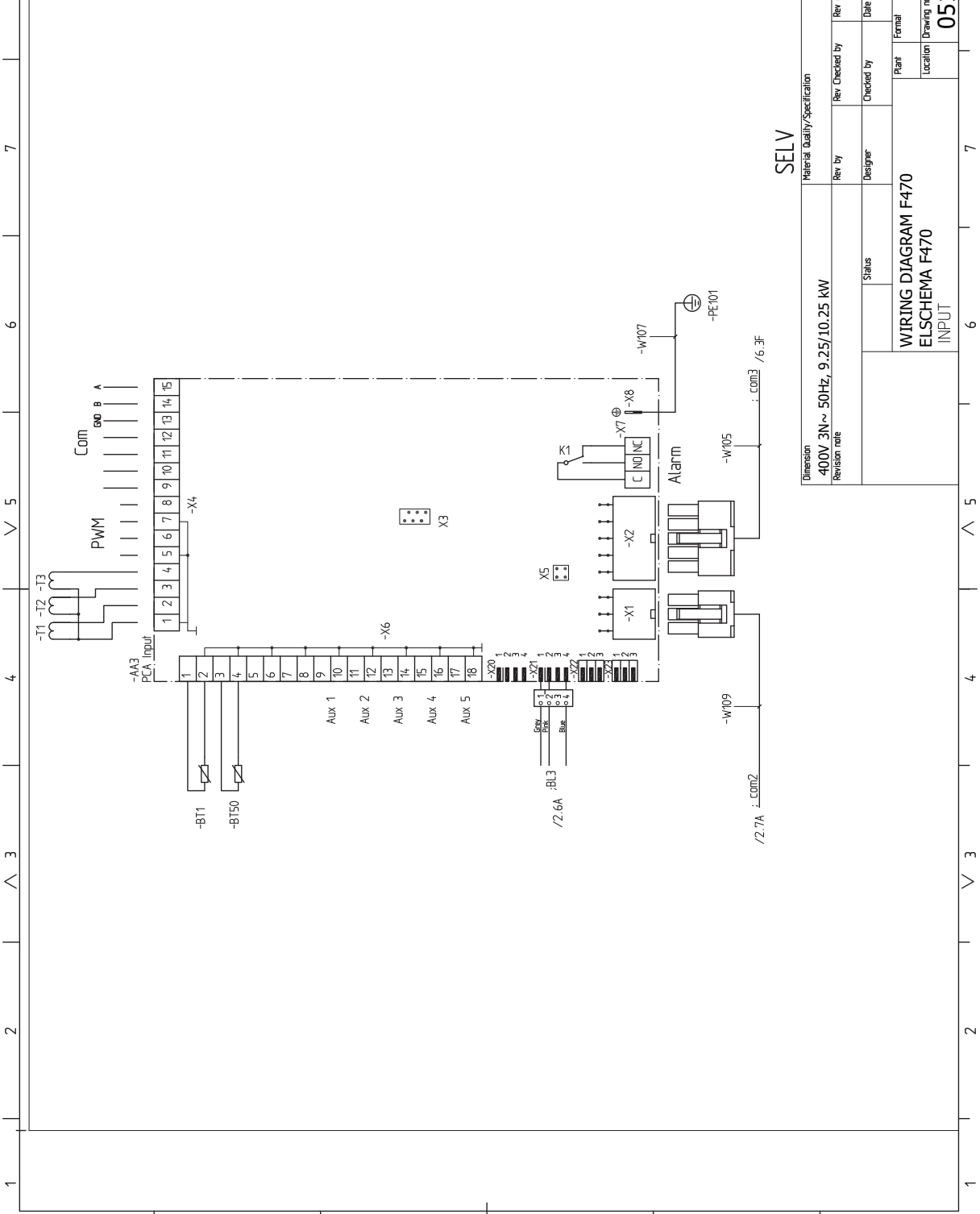
1 2 3 4 5 6 7 8

COLOR CODE	
UL/CSA (DIN 47100)	
Black	White
Brown	Brown
Red	Green
Orange	Yellow
Yellow	Grey
Green	Pink
Blue	Blue
Violet	Red
Grey	Black
White	Violet



Material Quality/Specification		Rev date (YYYY-MM-DD)	
Dimension	400V 3N~ 50Hz, 9.25/10.25 kW	Rev by	Rev date (YYYY-MM-DD)
Revision note		Designer	Date (YYYY-MM-DD)
		Status	
WIRING DIAGRAM F470		Plant	Formal
ELSCHEMA F470		Location	Next sheet: Sheet:
BASE			5 4
		Drawing no	Rev
			051255 0

1 2 3 4 5 6 7 8

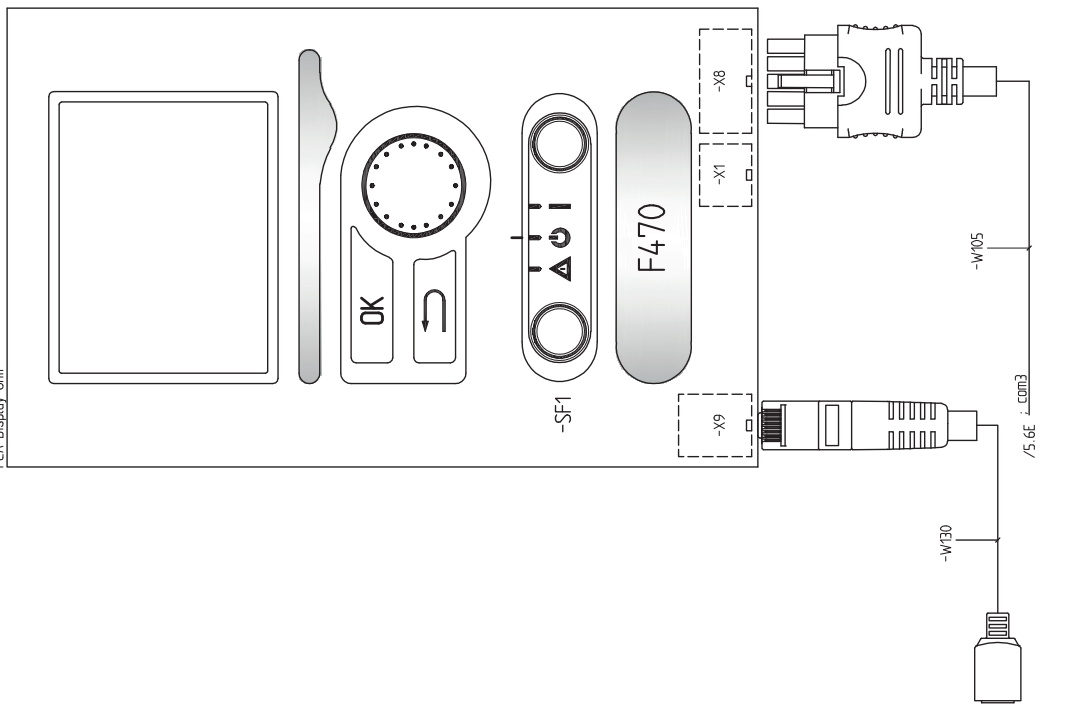


SELV

Material Quality/Specification		Mass (kg)	
Revision note	400V 3N ~ 50Hz, 9.25/10.25 kW	Rev. Checked by	Rev. date (YYYY-MM-DD)
Status		Designer	Checked by
WIRING DIAGRAM F470		Plant	Formal
ELSICHEMA F470		Location	Next sheet: Sheet: 5
INPUT		Drawing no	Rev
		051255 0	

1 2 3 4 5 6 7 8

-AA4  
PCA Display Unit



SELV

Material Quality/Specification		Mass (kg)	
Dimension	400V 3N~ 50Hz, 9.25/10.25 kW	Rev. Checked by	Rev. date (YYYY-MM-DD)
Revision note		Checked by	Date (YYYY-MM-DD)
		Status	Designer
		WIRING DIAGRAM F470	
		ELSHEMA F470	
		DISPLAY	
Plant	Formal	Next sheet	Sheet
Location	Drawing no	Rev	Rev
	051255	0	0

# Sakregister

## A

Anslutningar, 25  
Anslutning av extern manöverspänning för styrsystemet, 25  
Anslutning av strömkännare, 27  
Anslutning av tillbehör, 30  
Anslutningsmöjligheter, 27  
Använda det virtuella tangentbord, 43  
Automatsäkring, 23  
Avluftning av klimatsystemet, 31  
Avsättningsmått, 18

## B

Bakåt-knapp, 40  
Bipackade komponenter, 12  
Bläddra mellan fönster, 43

## D

Data för temperaturgivare, 51  
Demontera delar av isolering, 13  
Demontering av luckor, 12  
Demontering lucka, elpatronkort, 24  
Demontering lucka, grundkort, 24  
Demontering lucka, ingångskort, 24  
Display, 40  
Displayenhet, 40  
    Bakåt-knapp, 40  
    Display, 40  
    Manöverratt, 40  
    OK-knapp, 40  
    Statuslampa, 40  
    Strömställare, 40  
Dockningsalternativ  
    Två eller flera klimatsystem, 20

## E

Elinkopplingar, 23  
    Anslutningar, 25  
    Anslutning av extern manöverspänning för styrsystemet, 25  
    Anslutning av tillbehör, 30  
    Anslutningsmöjligheter, 27  
    Automatsäkring, 23  
    Demontering lucka, elpatronkort, 24  
    Demontering lucka, grundkort, 24  
    Demontering lucka, ingångskort, 24  
    Effektvakt, 27  
    Eltillsats - maximal effekt, 27  
    Externa anslutningsmöjligheter, 28  
    Inställningar, 27  
    Kabellåsning, 24  
    Kraftanslutning, 25  
    NIBE Uplink, 28  
    Reservläge, 27  
    Rumsgivare, 26  
    Temperaturbegränsare, 23  
    Utegivare, 26  
    Åtkomlighet, elkoppling, 23  
Elschema, 62  
Eltillsats - maximal effekt, 27  
Energimärkning, 60  
    Data för systemets energieffektivitet, 60  
    Informationsblad, 60  
    Teknisk dokumentation, 61  
Externa anslutningsmöjligheter, 28  
    Möjliga val för AUX-ingångar, 29

## F

Felsökning, 54  
Förberedelser, 31

## H

Hantera larm, 54  
Hantering, 4  
Hjälpmeny, 43  
Hjälpstart av cirkulationspump, 50

## I

Igångkörning och justering, 31  
    Förberedelser, 31  
    Påfyllning och luftning, 31  
    Startguide, 32  
    Uppstart och kontroll, 32  
Imkanal, 21  
Inkoppling av kall- och varmvatten, 19  
Inkoppling av klimatsystem, 19  
Inkoppling av varmvattencirkulation, 20  
Installationsalternativ  
    Inkoppling av varmvattencirkulation, 20  
    Varmvattenberedare med elpatron, 20  
Installationskontroll, 10  
Installationsutrymme, 11  
Inställningar, 27

## K

Kabellåsning, 24  
Kall- och varmvatten  
    Inkoppling av kall- och varmvatten, 19  
Klimatsystem, 19  
Komfortstörning, 54  
    Felsökning, 54  
    Hantera larm, 54  
    Larm, 54  
Kraftanslutning, 25

## L

Larm, 54  
Leverans och hantering, 11  
    Bipackade komponenter, 12  
    Demontera delar av isolering, 13  
    Demontering av luckor, 12  
    Installationsutrymme, 11  
    Transport, 11  
    Uppställning, 11

## M

Manöverratt, 40  
Manövrering, 42  
Meny 5 - SERVICE, 46  
Menysystem, 40  
    Använda det virtuella tangentbord, 43  
    Bläddra mellan fönster, 43  
    Hjälpmeny, 43  
    Manövrering, 42  
    Ställa in ett värde, 42  
    Välja alternativ, 42  
    Välja meny, 42  
Mått och avsättningskoordinater, 57  
Mått och röranslutningar, 18  
Märkning, 4  
Möjliga val för AUX-ingångar, 29

## **N**

NIBE Uplink, 28

## **O**

OK-knapp, 40

## **P**

Påfyllning av klimatsystemet, 31

Påfyllning av varmvattenberedare, 31

Påfyllning och luftning, 31

Avluftning av klimatsystemet, 31

Påfyllning av klimatsystemet, 31

Påfyllning av varmvattenberedare, 31

## **R**

Reservläge, 50

Effekt i reservläge, 27

Rumsgivare, 26

Rördimensioner, 18

Rör- och ventilationsanslutningar, 17

Allmänt röranslutningar, 17

Avsättningsmått, 18

Imkanal, 21

Inkoppling av klimatsystem, 19

Kall- och varmvatten

Inkoppling av kall- och varmvatten, 19

Klimatsystem, 19

Max pann- och radiatorvolym, 17

Mått och röranslutningar, 18

Rördimensioner, 18

Symbolnyckel, 19

Tillufts batteri, 19

## **S**

Serienummer, 9

Service, 50

Serviceåtgärder, 50

Serviceåtgärder, 50

Data för temperaturgivare, 51

Hjälpstart av cirkulationspump, 50

Reservläge, 50

Tömning av klimatsystemet, 50

Tömning av varmvattenberedaren, 50

USB-serviceuttag, 52

Startguide, 32

Statuslampa, 40

Strömställare, 40

Styrning, 40, 44

Styrning - Introduktion, 40

Styrning - Meny, 44

Styrning - Introduktion, 40

Displayenhet, 40

Menysystem, 40

Styrning - Meny, 44

Meny 5 - SERVICE, 46

Ställa in ett värde, 42

Symboler, 4

Symbolnyckel, 19

Säkerhetsföreskrifter, 5

Avlägsnande och tömning, 7

Fyllning, 7

Kablage, 6

Läcksökning, 6

Märkning, 8

Reparationer av förseglade komponenter, 6

Uppsamling, 8

Urdrifttagning, 7

Vid händelse av ingrepp i köldmediekretsen, 9

Säkerhetsinformation

Hantering, 4

Installationskontroll, 10

Märkning, 4

Serienummer, 9

Symboler, 4

Säkerhetsföreskrifter, 5

## **T**

Tekniska data, 58

Tekniska uppgifter, 57

Elschema, 62

Mått och avsättningskoordinater, 57

Tekniska data, 58

Temperaturbegränsare, 23

Återställning, 23

Tillbehör, 56

Tillufts batteri, 19

Transport, 11

Tömning av klimatsystemet, 50

Tömning av varmvattenberedaren, 50

## **U**

Uppstart och kontroll, 32

Igångkörning utan fläktar, 34

Inställning av pumphastighet, 35

Inställning av ventilation, 33

Tillufts batteri, 34

Uppställning, 11

USB-serviceuttag, 52

Utegivare, 26

## **V**

Viktig information, 4

Återvinning, 9

Välja alternativ, 42

Välja meny, 42

Värmepumpens konstruktion, 14

## **Å**

Åtkomlighet, elkoppling, 23





# Kontaktinformation

## **AUSTRIA**

KNV Energietechnik GmbH  
Gahberggasse 11, 4861 Schörfling  
Tel: +43 (0)7662 8963-0  
mail@knv.at  
knv.at

## **FINLAND**

NIBE Energy Systems Oy  
Juurakkotie 3, 01510 Vantaa  
Tel: +358 (0)9 274 6970  
info@nibe.fi  
nibe.fi

## **GREAT BRITAIN**

NIBE Energy Systems Ltd  
3C Broom Business Park,  
Bridge Way, S41 9QG Chesterfield  
Tel: +44 (0)330 311 2201  
info@nibe.co.uk  
nibe.co.uk

## **POLAND**

NIBE-BIAWAR Sp. z o.o.  
Al. Jana Pawla II 57, 15-703 Bialystok  
Tel: +48 (0)85 66 28 490  
biawar.com.pl

## **CZECH REPUBLIC**

Družstevní závody Dražice - strojírna  
s.r.o.  
Dražice 69, 29471 Benátky n. Jiz.  
Tel: +420 326 373 801  
nibe@nibe.cz  
nibe.cz

## **FRANCE**

NIBE Energy Systems France SAS  
Zone industrielle RD 28  
Rue du Pou du Ciel, 01600 Reyrieux  
Tél: 04 74 00 92 92  
info@nibe.fr  
nibe.fr

## **NETHERLANDS**

NIBE Energietechnik B.V.  
Energieweg 31, 4906 CG Oosterhout  
Tel: +31 (0)168 47 77 22  
info@nibenl.nl  
nibenl.nl

## **SWEDEN**

NIBE Energy Systems  
Box 14  
Hannabadsvägen 5, 285 21 Markaryd  
Tel: +46 (0)433-27 30 00  
info@nibe.se  
nibe.se

## **DENMARK**

Vølund Varmeteknik A/S  
Industrivej Nord 7B, 7400 Herning  
Tel: +45 97 17 20 33  
info@volundvt.dk  
volundvt.dk

## **GERMANY**

NIBE Systemtechnik GmbH  
Am Reiherpfahl 3, 29223 Celle  
Tel: +49 (0)5141 75 46 -0  
info@nibe.de  
nibe.de

## **NORWAY**

ABK-Qviller AS  
Brobekkveien 80, 0582 Oslo  
Tel: (+47) 23 17 05 20  
post@abkqviller.no  
nibe.no

## **SWITZERLAND**

NIBE Wärmetechnik c/o ait Schweiz AG  
Industriepark, CH-6246 Altishofen  
Tel. +41 (0)58 252 21 00  
info@nibe.ch  
nibe.ch

För länder som inte nämns i denna lista, kontakta NIBE Sverige eller kontrollera [nibe.eu](http://nibe.eu) för mer information.

NIBE Energy Systems  
Hannabadsvägen 5  
Box 14  
SE-285 21 Markaryd  
info@nibe.se  
nibe.eu

IHB SV 2340-1 831032

Detta är en publikation från NIBE Energy Systems. Alla produktillustrationer, fakta och data bygger på aktuell information vid tidpunkten för publikationens godkännande.

NIBE Energy Systems reserverar sig för eventuella fakta- eller tryckfel.

©2023 NIBE ENERGY SYSTEMS

