

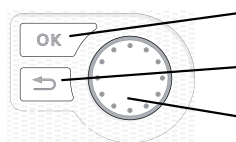
Tepelné čerpadlo na odpadní vzduch

NIBE F470



Stručný návod

Procházení

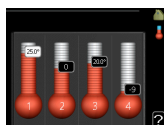
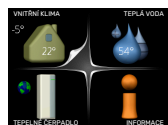


- Tlačítko OK (potvrzení/výběr)
- Tlačítko Zpět (zpět/vrácení změny/ukončení)
- Otočný ovladač (přesunutí/zvýšení/snížení)

Podrobné vysvětlení funkcí tlačítek najdete na str. 41.

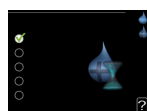
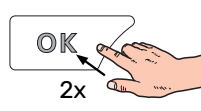
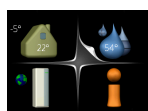
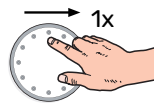
Procházení nabídkami a nastavování různých parametrů je popsáno na str. 43.

Nastavte vnitřní klima



Do režimu nastavování pokojové teploty se vstupuje ze spouštěcího režimu v hlavní nabídce dvojitým stisknutím tlačítka OK.

Zvyšte objem teplé vody



Chcete-li dočasně zvětšit množství teplé vody, nejprve otočným ovladačem označte nabídku 2 (kapku vody) a potom dvakrát stiskněte tlačítko OK.

Obsah

1	Důležité informace	4	Spuštění a prohlídka	32
	Bezpečnostní informace	4	Nastavení topné křivky	39
	Symbols	4		
	Značení	4	7 Ovládání - úvod	41
	Manipulace	4	Zobrazovací jednotka	41
	Bezpečnostní opatření	5	Systém nabídek	41
	Sériové číslo	9	8 Ovládání - nabídky	45
	Likvidace	9	Nabídka 1 - VNITŘNÍ KLIMA	45
	Prohlídka instalace	10	Nabídka 2 - TEPLÁ VODA	45
2	Dodání a manipulace	11	Nabídka 3 - INFORMACE	46
	Přeprava	11	Nabídka 4 - TEPELNÉ ČERPADLO	46
	Montáž	11	Nabídka 5 - SERVIS	47
	Dodané součásti	12	9 Servis	51
	Odstranění krytů	12	Údržba	51
	Odstranění součástí izolace	13	Servisní úkony	51
3	Konstrukce tepelného čerpadla	14	10 Poruchy funkčnosti	55
	Všeobecné informace	14	Informační nabídka	55
	Jednotka na úpravu vzduchu a modul kompresoru	16	Řešení alarmů	55
			Řešení problémů	55
4	Připojení potrubí a větrání	17	11 Příslušenství	57
	Všeobecné potrubní přípojky	17	12 Technické údaje	58
	Rozměry a připojení potrubí	18	Rozměry	58
	Významy symbolů	19	Technické specifikace	59
	Klimatizační systém	19	Energetické značení	61
	Studená a teplá voda	19	Schéma elektrického zapojení	63
	Zásobník přiváděného vzduchu	19	Rejstřík	69
	Alternativní instalace	20	Kontaktní informace	71
	Všeobecné připojení větrání	21		
	Průtok větrání	21		
	Seřizování větrání	21		
	Rozměry a připojení větrání	22		
5	Elektrické zapojení	23		
	Všeobecné informace	23		
	Připojení	25		
	Nastavení	27		
	Připojení doplňků	27		
	Připojení příslušenství	30		
6	Uvádění do provozu a seřizování	31		
	Přípravy	31		
	Napouštění a odvzdušňování	31		

Důležité informace

Bezpečnostní informace

Tato příručka popisuje instalační a servisní postupy, které musí provádět odborníci.

Tato příručka musí zůstat u zákazníka.

Nejnovější verzi dokumentace k výrobku najdete na stránkách nibe.cz.

Tento spotřebič mohou používat děti starší 8 let a osoby s omezenými fyzickými, smyslovými nebo mentálními schopnostmi nebo s nedostatečnými zkušenostmi a znalostmi za předpokladu, že mají zajištěn dohled nebo byly poučeny o bezpečném používání spotřebiče a chápou související rizika. Děti si nesmějí hrát se spotřebičem. Bez dozoru nesmějí provádět čištění ani uživatelskou údržbu.

Toto je originální příručka. Nesmí být překládána bez schválení společností NIBE.

Výrobce si vyhrazuje právo k technickým změnám a ke změnám vzhledu.

©NIBE 2023.

Z pojistného ventilu může odkapávat voda. Přetoková trubka nainstalovaná z výroby vede z pojistného ventilu do přetokové nádoby. Přetoková trubka musí být vedena z přetokové nádoby do vhodné výpusti. Přetoková trubka musí být po celé délce nakloněná, aby nevznikaly kapsy, v nichž se může hromadit voda, a musí být chráněna před mrazem.

F470 musí být připojen přes odpojovač. Průřez kabelu musí být dimenzován na základě jmenovitého proudu použitého jističe.

Symbole

Vysvětlení symbolů, které se mohou objevit v této příručce.



POZOR!

Tento symbol označuje vážné nebezpečí pro osobu nebo stroj.



UPOZORNĚNÍ!

Tento symbol označuje nebezpečí pro osobu nebo stroj.



POZOR!

Tento symbol označuje důležité informace o tom, co byste měli brát v úvahu při instalaci nebo údržbě systému.



TIP

Tento symbol označuje tipy, které vám usnadní používání výrobku.

Značení

Vysvětlení symbolů, které se mohou objevit na štítcích výrobku.



Nebezpečí požáru!



Přečtěte si uživatelskou příručku.



Přečtěte si instalační příručku.

Manipulace

Tepelné čerpadlo obsahuje vysoce vznětlivé chladivo. Proto je třeba při manipulaci, instalaci, servisu, čištění a vyřazování dávat pozor, aby nedošlo k poškození systému chladiva, sníží se tím riziko úniku.



UPOZORNĚNÍ!

Na chladivových systémech smí pracovat pouze technik, který má znalosti a zkušenosti s prací s hořlavými chladivy.

Bezpečnostní opatření



POZOR!

K urychlování odmrázování nebo k čištění nepoužívejte jiné prostředky než ty, které doporučuje výrobce.

Zařízení musí být uloženo v místnosti bez funkčních zdrojů vznícení (např. otevřeného plamene, aktivního plynové instalace nebo aktivního elektrického ohřívače).

Nesmí se prorážet ani spalovat.

Uvědomte si, že chladivo může být bez zápachu.

VŠEOBECNÉ INFORMACE

Instalace potrubí musí být udržována na minimální úrovni.

KONTROLY PROSTORU

Před zahájením práce na systémech obsahujících hořlavá chladiva se musí provést bezpečnostní kontroly, aby se zaručilo, že riziko vznícení bude udržováno na minimu.

PRACOVNÍ METODA

Postup prováděné práce musí být řízený, aby se minimalizovalo riziko kontaktu s hořlavým plynem nebo kapalinou.

VŠEOBECNÉ POKYNY K PRACOVNÍMU ROZSAHU

Veškerý personál údržby a osoby pracující v těsné blízkosti výrobku musí být poučeny o typu práce, kterou je třeba provést. Vyhýbejte se práci v uzavřených prostorech. Prostor v okolí pracoviště musí být uzavřen zábranami. Odstraňte z prostoru hořlavý materiál, abyste zajistili bezpečnost.

KONTROLA PŘÍTOMNOSTI CHLADIVA

Před zahájením práce a v jejím průběhu zkontrolujte pomocí vhodného detektoru, zda je v prostoru přítomno chladivo, abyste mohli informovat servisního technika o případné přítomnosti hořlavé atmosféry. Ujistěte se, že detektor chladiva je vhodný pro hořlavé chladivo, tj. že nevytváří jiskry, ani jinak nemůže způsobit vznícení.

PŘÍTOMNOST HASICÍCH PŘÍSTROJŮ

Pokud se provádí práce na horkém tepelném čerpadle, musí být po ruce hasicí přístroj naplněný práškem nebo oxidem uhličitým.

NEPŘÍTOMNOST ZDROJŮ VZNÍCENÍ

Potrubí připojená k jednotce nesmí obsahovat potenciální zdroje vznícení.

Osoby provádějící práce na přípojkách systému chladiva včetně odkrývání potrubí, které obsahuje nebo může obsahovat hořlavé chladivo, nesmí používat potenciální zdroje vznícení takovým způsobem, který by mohl způsobit riziko požáru nebo výbuchu.

Všechny potenciální zdroje vznícení včetně zapálených cigaret musí zůstat v bezpečné vzdálenosti od místa provádění servisních prací, při kterých může dojít k úniku hořlavého chladiva. Před zahájením práce se musí zkontrolovat prostor kolem zařízení, aby bylo jisté, že nehrozí riziko vznícení. Musí se rozmístit nápisy „Nekuřte“.

VĚTRANÝ PROSTOR

Před otevřením systému a zahájením jakékoliv práce na horkém zařízení se ujistěte, že budete pracovat venku nebo že pracoviště je větrané. Dokud probíhá práce, prostor se musí větrat. Prostor kolem místa, z něhož vytéká chladivo, musí být větraný a vzduch se musí odvádět ven.

KONTROLA CHLADICÍHO VYBAVENÍ

Pokud se vyměňují elektrické součásti, náhradní díly musí být vhodné pro daný účel a musí mít správné technické specifikace. Vždy se řiďte pokyny výrobce pro údržbu a servis. V případě jakýchkoliv pochybností se obraťte na technické oddělení výrobce.

V případě instalací s hořlavými chladivy se musí provést následující kontroly:

- Zda aktuální množství náplně odpovídá velikosti prostoru, ve které jsou nainstalovány části obsahující chladivo.
- Zda ventilační zařízení a výstupy fungují správně a nejsou zakryté.

- Pokud se používá vedlejší okruh chladiva, zkontrolujte, zda sekundární okruh obsahuje chladivo.
- Zda je veškeré značení na zařízení viditelné a čitelné. Nečitelné značení, nápisy apod. se musí vyměnit.
- Zda je potrubí na chladivo umístěno tak, aby nebylo pravděpodobné, že bude vystaveno účinkům látek, které by mohly způsobit korozi součástí obsahujících chladivo, pokud tyto součásti nejsou vyrobené z materiálu odolného proti korozi nebo vhodně chráněné před takovou korozí.

KONTROLA ELEKTRICKÉHO VYBAVENÍ

Opravy a údržba elektrických součástí musí zahrnovat počáteční bezpečnostní kontroly a postupy pro prohlídku součástí. V případě závady představující bezpečnostní riziko nepřipojujte okruh k napájení, dokud nebude závada odstraněna. Pokud nelze chybu okamžitě odstranit a je třeba pokračovat v provozu, musí se zavést vhodné dočasné řešení. Tuto skutečnost je třeba oznámit vlastníkovvi zařízení, aby byly informovány všechny strany.

V rámci počátečních bezpečnostních kontrol se musí zjistit:

- Zda jsou vybité kondenzátory. Vybití se musí provést bezpečně, aby se předešlo riziku vzniku jisker.
- Zda při plnění nebo sbírání chladiva nebo při proplachování systému nejsou odkryté žádné elektrické součásti nebo kabely pod proudem.
- Zda je systém neustále uzemněný.

OPRAVA UZAVŘENÝCH SOUČÁSTÍ

Při opravách uzavřených součástí se musí před otevřením jakéhokoliv krytu nebo podobné ochrany odpojit opravovaná zařízení od veškerého elektrické napájení. Je-li naprosto nutné, aby bylo zařízení během opravy připojeno k elektrickému napájení, musí se provádět nepřetržitě sledování úniků v kritických místech, které zajistí varování před jakoukoliv nebezpečnou situací.

Věnujte zvláštní pozornost následujícím bodům, aby nedošlo k takové změně pláště, která by ovlivnila míru ochrany při práci s elektrickými součástmi. Týká se to poškození kabelů, zbytečně velkému počtu přípojek, používání takových svorek, které nevyhovují původním specifikacím, poškozených těsnění, nesprávných průchodek atd.

Ujistěte se, že zařízení je správně upevněno.

Zkontrolujte, zda se stav těsnění nebo těsnících materiálů nezhoršil do takové míry, že již nedokáží chránit před vnikáním hořlavých plynů. Náhradní díly musí vyhovovat specifikacím výrobce.



UPOZORNĚNÍ!

Silikonová těsnění mohou nepříznivě ovlivňovat některé typy zařízení na sledování úniků. Před zahájením práce není nutné izolovat součásti s vestavěnými bezpečnostními prvky.

KABELÁŽ

Zkontrolujte, zda nebude kabeláž vystavena účinkům opotřebení, koroze, nadměrného tlaku, vibrací, ostrých hran nebo jiným nepříznivým vlivům prostředí. Kontrola by měla brát v úvahu také účinky stárnutí nebo nepřetržitých vibrací ze zdrojů jako kompresory nebo ventilátory.

ZKOUŠKA NETĚSNOSTI

Pro systémy obsahující hořlavá chladiva se považují za přijatelné následující metody zjišťování netěsnosti.

Ke zjišťování hořlavého chladiva by se měly používat elektronické detektory netěsnosti, ty však nemusí mít odpovídající citlivost a možná bude nutné je překalibrovat (zařízení na detekci netěsnosti se musí kalibrovat v prostoru bez jakéhokoliv chladiva). Detektor netěsnosti nesmí představovat potenciální zdroj vznícení a musí být vhodný pro příslušné chladivo. Zařízení na zjišťování netěsnosti se musí zkalibrovat na použité chladivo, aby bylo jisté, že koncentrace plynu činí

maximálně 25 % nejnižší hořlavé koncentrace (dolní meze hořlavosti, LFL) příslušného chladiva.

Kapaliny na zjišťování netěsnosti jsou vhodné pro většinu chladiv, je však třeba vyhýbat se saponátům obsahujícím chlór, protože ten by mohl reagovat s chladivem a naleptat měděné potrubí.

V případě podezření na únik se musí odstranit nebo uhasit všechny otevřené plameny. Pokud se zjistí únik vyžadující pájení, je nutné odebrat veškeré chladivo ze systému a uskladnit jej v samostatné nádobě. Jinak lze chladivo uskladnit odděleně od prostoru pájení v nějaké části systému, která je v bezpečné vzdálenosti od místa úniku, pokud lze tuto část systému bezpečně odpojit uzavíracími ventily. Systém je nutné vyprázdnit podle popisu v oddílu „Odstranění a vypuštění“.

ODSTRANĚNÍ A VYPUŠTĚNÍ

Při otvírání chladicího okruhu za účelem oprav nebo z jakéhokoliv jiného důvodu se musí pracovat podle zavedených postupů. Vzhledem k riziku požáru je třeba dodržovat předepsané postupy. Postupujte podle následujících kroků.

1. Odstraňte chladivo
2. Propláchněte okruh inertním plynem.
3. Vypusťte okruh.
4. Propláchněte ho inertním plynem.
5. Otevřete okruh rozřezáním nebo rozpájením.

Odebírejte chladivo do určených tlakových nádob. Vyčistěte systém dusíkem bez kyslíku, abyste zaručili bezpečnost jednotky. Možná bude nutné tento postup několikrát zopakovat. Nesmí se používat stlačený vzduch a kyslík.

Vyčistěte systém tak, že nahradíte podtlak dusíkem bez kyslíku, naplníte systém na pracovní tlak, vyrovnáte tlak na atmosférickou hodnotu a nakonec odčerpáním vytvoříte podtlak. Opakujte postup, dokud v systému nezbude žádné chladivo. Po konečném naplnění dusíkem bez kyslíku uvolněte

tlak v systému na atmosférickou hodnotu, abyste mohli provést práci. Tento typ proplachování je nutné provádět vždy, když je třeba provést nějakou práci na potrubním systému.

Ujistěte se, že výstup podtlakového čerpadla není v blízkosti žádných potenciálních zdrojů vznícení a že je náležitě odvětráván.

PLNĚNÍ

Kromě běžných plnicích postupů se musí provést následující činnosti.

- Při použití plnicího zařízení zajistěte, aby se nemíchala různá chladiva. Hadice a potrubí musí být co nejkratší, aby se minimalizoval objem uzavřeného chladiva.
- Nádoby se musí skladovat ve vhodné poloze v souladu s pokyny.
- Než naplníte chladicí systém chladivem, ujistěte se, že je uzemněný.
- Jakmile naplníte systém, označte ho (pokud již není označený). Pokud se množství náplně liší od předinstalovaného množství, značení musí obsahovat předinstalované množství, dodatečně doplněné množství a celkové množství.
- Dávejte pozor, abyste nepřeplnili chladicí systém.

Před doplněním systému proveďte tlakovou zkoušku s dusíkem bez kyslíku. Po naplnění proveďte zkoušku těsnosti systému, než ho použijete. Před opuštěním instalace proveďte další zkoušku těsnosti.

VYŘAZENÍ Z PROVOZU

Před vyřazením zařízení z provozu provedením tohoto postupu je bez výjimky nutné, aby byl technik úplně obeznámen se zařízením a všemi jeho součástmi. Předepsaná metoda požaduje, aby bylo všechno chladivo správně odebráno. Pokud je nutná analýza, před opětovným použitím odebraného chladiva se musí odebrat vzorky oleje a chladiva. Po zahájení tohoto úkonu musí být k dispozici napájení.

1. Seznamte se se zařízením a jeho používáním.
2. Elektricky oddělte systém.

3. Před zahájením postupu se ujistěte, že:
 - je k dispozici potřebné zařízení pro mechanickou manipulaci s nádobou na chladivo;
 - jsou k dispozici veškeré potřebné osobní ochranné prostředky a jsou správně používány;
 - průběh odběru je nepřetržitě sledován autorizovanou osobou;
 - sběrné zařízení a nádoby vyhovují příslušným normám.
4. Podle možností vytvořte v chladicím systému podtlak.
5. Není-li možné vytvořit podtlak, zhotovte odbočku, aby bylo možné získat chladivo s různých částí systému.
6. Před zahájením odběru zkontrolujte, zda je nádoba na chladivo na váhách.
7. Spustte sběrné zařízení a odebírejte chladivo podle pokynů výrobce.
8. Nepřeplyňujte nádoby (max. 80 % objemu kapaliny).
9. Nepřekračujte maximální přípustný pracovní tlak nádoby – ani dočasně.
10. Až budou nádoby správně naplněné a postup bude dokončen, zavřete všechny uzavírací ventily na zařízení a ihned odstraňte nádoby a zařízení z instalace.
11. Odebrané chladivo se nesmí plnit do žádného jiného systému, dokud nebude vyčištěno a zkontrolováno.

Značení

Na zařízení musí být vyznačeno, že bylo vyřazeno z provozu a bylo z něj vypuštěno chladivo. Toto sdělení musí mít datum a podpis. Zkontrolujte, zda je na zařízení vyznačeno, že obsahuje hořlavé chladivo.

Odběr

Předepsaná metoda požaduje, aby bylo veškeré chladivo po vypuštění ze systému správně uloženo, buď pro servisní účely, nebo pro vyřazení z provozu.

Chladivo se musí odebírat pouze do vhodných nádob na chladivo. Ujistěte se, že je k dispozici potřebný počet nádob, které pojmu celý obsah systému. Všechny používané nádoby musí být určené k odběru chladiva a musí to na nich být uvedeno (že jsou určené speciálně k odběru chladiva). Nádoby musí být vybaveny funkčními přepouštěcími a uzavíracími ventily. Prázdné sběrné nádoby se musí před odběrem vypustit a pokud možno ochladit.

Sběrné zařízení musí správně fungovat a musí být k dispozici návod k tomuto zařízení. Toto zařízení musí být vhodné k odběru hořlavého chladiva.

Také musí být k dispozici plně funkční a kalibrované váhy.

Hadice musí být v dobrém stavu a musí být vybavené samotěsnicími, rychloupínacími spojkami. Před použitím sběrného stroje zkontroluje, zda správně funguje a zda byl náležitě udržován. Přidružené elektrické součásti musí být uzavřené, aby se zabránilo vznícení při případném úniku chladiva. V případě jakýchkoli pochybností se obraťte na výrobce.

Vraťte odebrané chladivo dodavateli ve správné sběrné nádobě a s příslušným záznamem o přepravě odpadu. Nemíchejte chladiva ve sběrných zařízeních nebo nádobách.

Pokud je třeba odstranit kompresory, ujistěte se, že dotčené zařízení je vypuštěno na přípustnou úroveň, aby bylo jisté, že v mazivu nezůstalo žádné hořlavé chladivo. Kompresory se musí před zasláním dodavateli vypustit. K rychlému vysoušení lze použít pouze elektrický ohřev skříně kompresoru. Bezpečně vypustte olej ze systému.

RŮZNÉ

Maximální množství chladiva: Viz technické specifikace v instalační příručce.

- Každý, kdo pracuje s okruhem chladiva nebo ho otvírá, musí mít platné osvědčení od akreditované instituce vystavující prů-

myslová povolení, ve kterém se uvádí, že podle uznávaných průmyslových norem je oprávněn bezpečně pracovat s chladivem.

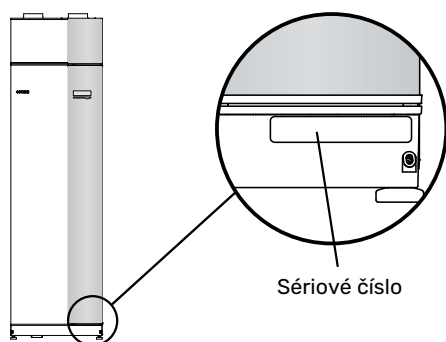
- Servis se musí provádět pouze podle doporučení výrobce zařízení.

Údržba a opravy vyžadující pomoc další školené osoby se musí provádět pod dohledem osoby, která je oprávněna pracovat s hořlavými chladivem.

Údržba a opravy vyžadující dovednosti další osoby se musí provádět pod dohledem někoho s výše uvedenými odbornými znalostmi.

Sériové číslo

Sériové číslo najdete v pravé dolní části předního krytu, v informační nabídce (nabídce 3.1) a na typovém štítku (PZ1).



POZOR!

Sériové číslo produktu (14 číslic) budete potřebovat pro servis a technickou podporu.

Likvidace



Likvidaci obalu svěřte instalačnímu technikovi, který instaloval výrobek, nebo speciálním sběrnám.

■ Nevyhazujte použité výrobky do běžného domovního odpadu. Musí se likvidovat ve speciálních sběrnách nebo u prodejce, který podporuje tento typ služby.

Nesprávná likvidace výrobku ze strany uživatele má za následek správní sankce podle platných zákonů.

Prohlídka instalace

Platné předpisy vyžadují prohlídku instalace topného systému před uvedením do provozu. Tuto prohlídku musí provést osoba s náležitou kvalifikací. Dále vyplňte stranu s informacemi o datu instalace v uživatelské příručce.

✓	Popis	Poznámky	Podpis	Datum
	Větrání (str. 21)			
	Nastavení průtoku větrání, odpadní vzduch			
	Nastavení průtoku větrání, přiváděný vzduch			
	Zapojení zemnicích kabelů			
	Topné médium (str. 19)			
	Naplnění systému			
	Odvzdušnění systému			
	Nastavení oběhového čerpadla			
	Tlak v klimatizačním systému			
	Nastavení vyvažovacího ventilu, počet otáček z uzavřené polohy			
	Elektroinstalace (str. 23)			
	Připojení			
	Síťové napětí			
	Fázové napětí			
	Jištění, tepelné čerpadlo			
	Jištění, objekt			
	Čidlo venkovní teploty			
	Pokojevé čidlo			
	Proudové čidlo			
	Jistič			
	Proudový chránič			

Dodání a manipulace

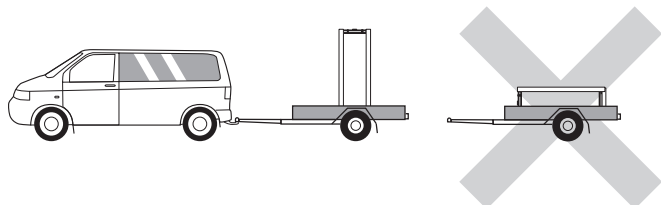
Přeprava

F470 se musí přepravovat a skladovat svisle; skladujte ho na suchém místě.

Ujistěte se, že tepelné čerpadlo se během přepravy nemůže převrátit.

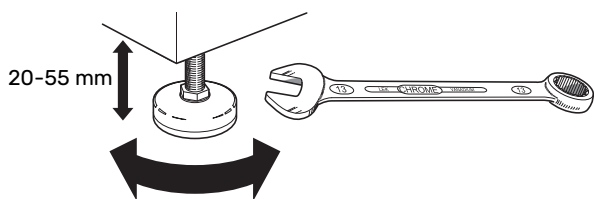
Zkontrolujte, zda během přepravy nedošlo k poškození F470.

Nicméně při přemísťování do budovy lze F470 opatrně položit na zadní stranu.



Montáž

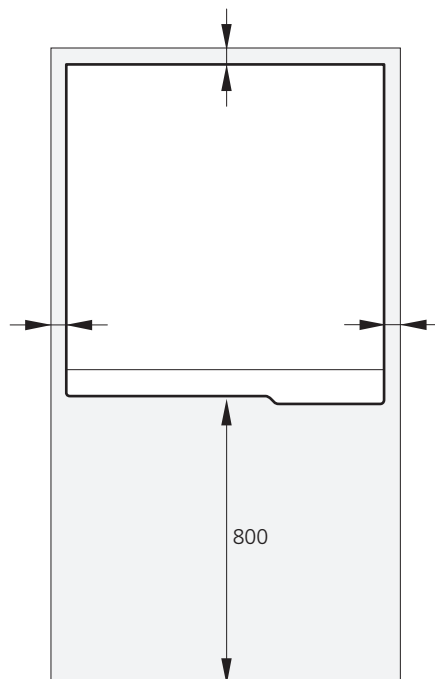
- Umístěte F470 na pevnou základnu uvnitř budovy, která snáší vodu a unese hmotnost zařízení.
- Pomocí nastavitelných noh vyrovnejte výrobek ve vodorovné rovině do stabilní polohy.



- Vzhledem k tomu, že z F470 vytéká voda, místo instalace F470 musí být vybaveno podlahovou výpustí.
- Povrch podlahy je důležitý, protože z F470 vytéká voda. Doporučuje se voděodolná podlaha nebo jiná ochrana.
- Umístěte ho zadní stranou k obvodové zdi, v ideálním případě do místnosti, ve které nezáleží na hlučnosti, abyste vyloučili problémy. Není-li to možné, neumísťujte ho ke stěně ložnice nebo jiné místnosti, v níž by mohla hlučnost představovat problém.
- Stěny místností citlivých na hluk by se měly opatřit zvukovou izolací bez ohledu na umístění jednotky.
- Potrubí ved'te tak, aby nebylo připevněno k vnitřní stěně ložnice nebo obývacího pokoje.
- Instalační prostor musí mít vždy teplotu nejméně 10 °C a max. 30 °C.

INSTALAČNÍ PROSTOR

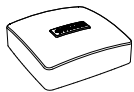
Před výrobkem nechte 800 mm volného místa. Nechte volné místo mezi F470 a stěnou/jiným strojním zařízením/výstrojí/kabely/potrubím atd. Doporučuje se nechat alespoň 10 mm volného místa, aby se snížilo riziko hluku a jakéhokoli šíření vibrací.



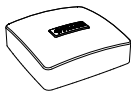
UPOZORNĚNÍ!

Ujistěte se, že nad F470 je dost místa (300 mm) na připojení ventilačního potrubí.

Dodané součásti



Čidlo venkovní teploty (BT1)



Pokojové čidlo (BT50)



Zemnicí kabel (4 ks)



Proudové čidlo

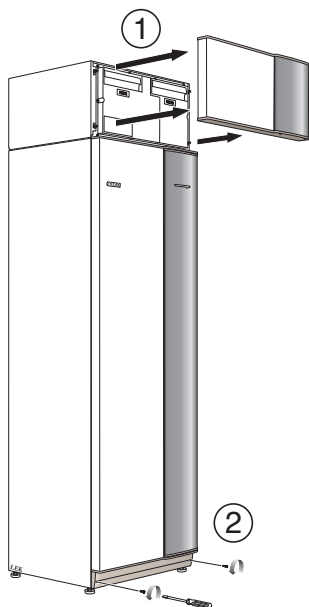
UMÍSTĚNÍ

Sada dodaných položek je umístěna na horní straně výrobku.

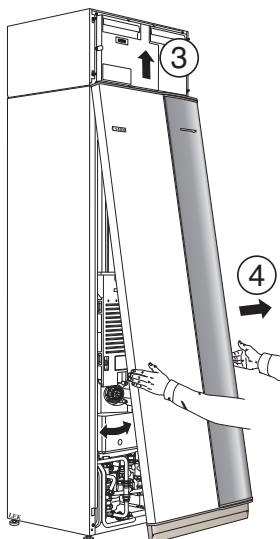
Odstranění krytů

PŘEDNÍ KRYT

1. Odstraňte horní panel tak, že ho vytáhnete přímo ven.
2. Odstraňte šrouby z dolního okraje předního krytu.

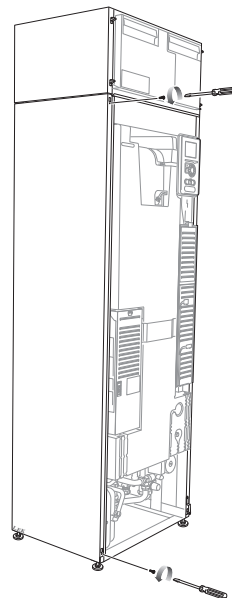


3. Vytáhněte dolní okraj a zvedněte panel.
4. Přitáhněte panel k sobě.

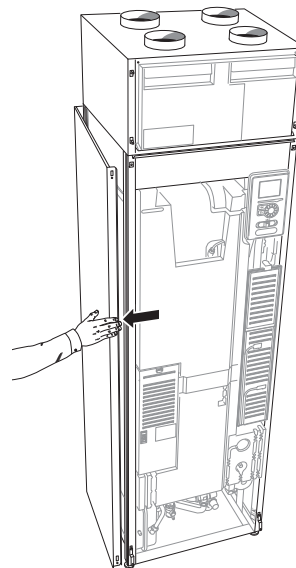


BOČNÍ PANELE

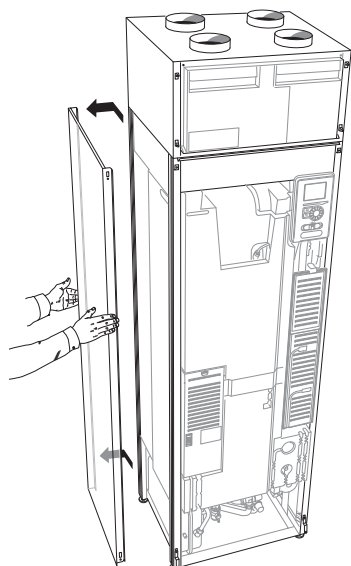
1. Odstraňte šrouby z horního a dolního okraje.



2. Mírně vytočte kryt ven.



3. Posuňte panel dozadu a mírně do strany.



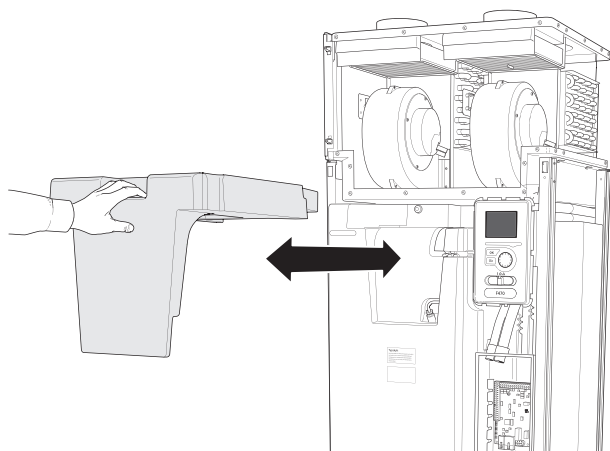
4. Montáž se provádí v opačném pořadí.

Odstranění součástí izolace

Pro usnadnění instalace lze odstranit součásti izolace.

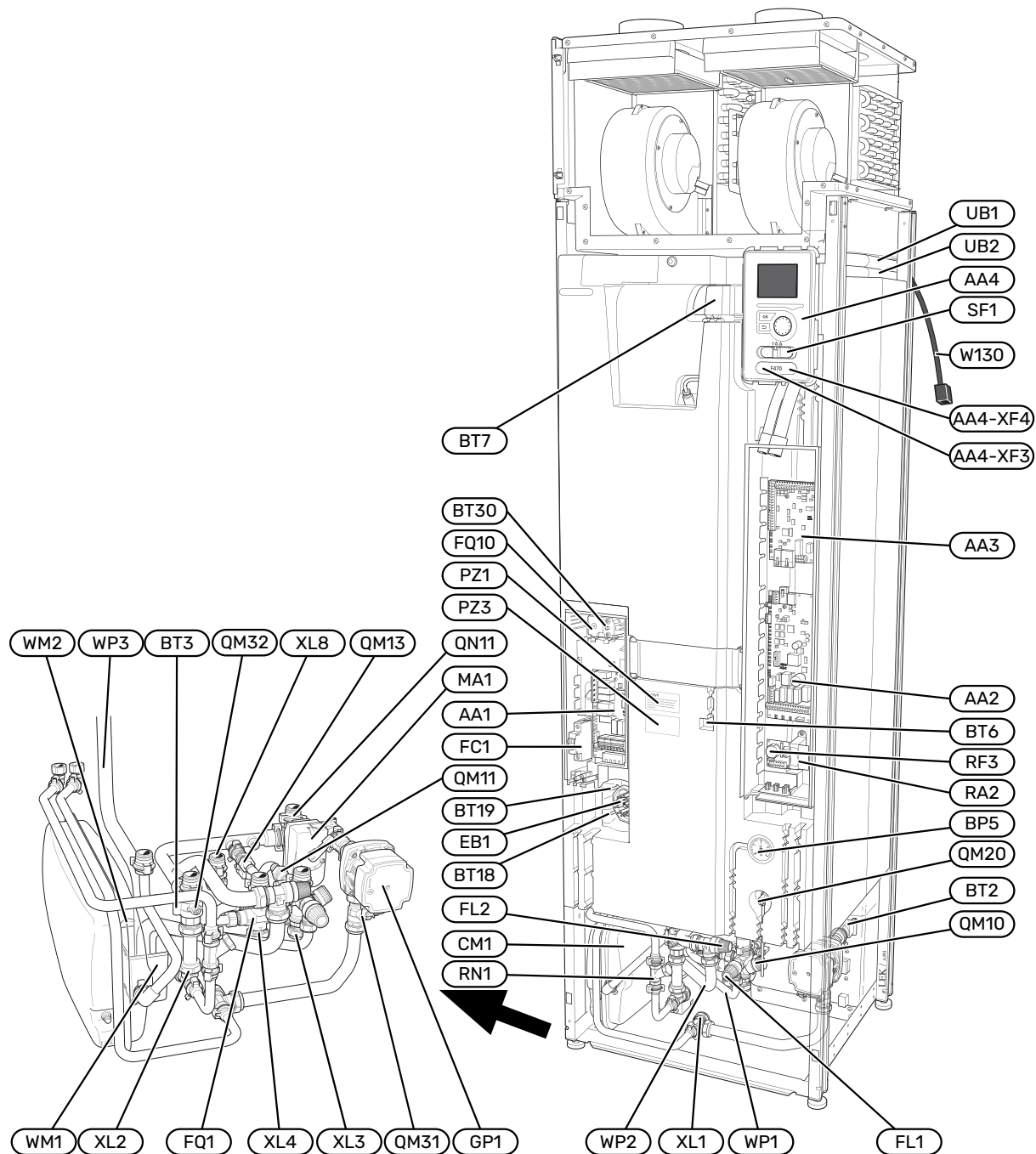
IZOLACE, HORNÍ

Uchopte držadlo a vytáhněte ho přímo ven, jak je znázorněno na obrázku.



Konstrukce tepelného čerpadla

Všeobecné informace



PŘIPOJENÍ

XL1	Připojení, výstup topného média
XL2	Připojení, vratná topného média
XL3	Připojení, studená voda
XL4	Připojení, teplá voda
XL8	Připojení, externí

SOUČÁSTI TOPENÍ, VĚTRÁNÍ A KLIMATIZACE

CM1	Expanzní nádoba
FL1	Pojistný ventil, ohřívač vody
FL2	Pojistný ventil, klimatizační systém
FQ1	Směšovací ventil, teplá voda
GP1	Oběhové čerpadlo
QM10	Plnicí ventil, ohřívač teplé vody
QM11	Plnicí ventil, klimatizační systém
QM13	Plnicí ventil 2, klimatizační systém
QM20	Odvzdušňovací ventil, topné médium
QM31	Uzavírací ventil, výstup topného média
QM32	Uzavírací ventil, vratná topného média
QN11	Směšovací ventil
RN1	Vyvažovací ventil
WM1	Přetoková nádoba
WM2	Výpust přetokové vody
WP1	Přetoková trubka, pojistný ventil, ohřívač teplé vody
WP2	Přetoková trubka, pojistný ventil, klimatizační systém
WP3	Přetoková trubka, kondenzace

ČIDLA ATD.

BP5	Tlakoměr, topný systém
BT2	Teplotní čidlo, topné médium výstup
BT3	Teplotní čidlo, vratná topného média
BT6	Regulace čidla teplé vody
BT7	Zobrazení čidla teplé vody
BT18	Teplotní čidlo, provoz kompresoru
BT19	Teplotní čidlo, provoz elektrokotle
BT30	Termostat, záložní vytápění

ELEKTRICKÉ SOUČÁSTI

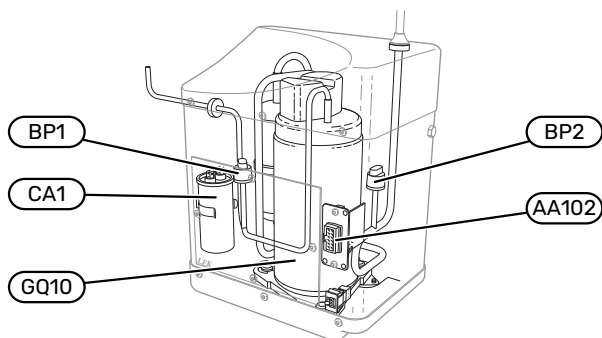
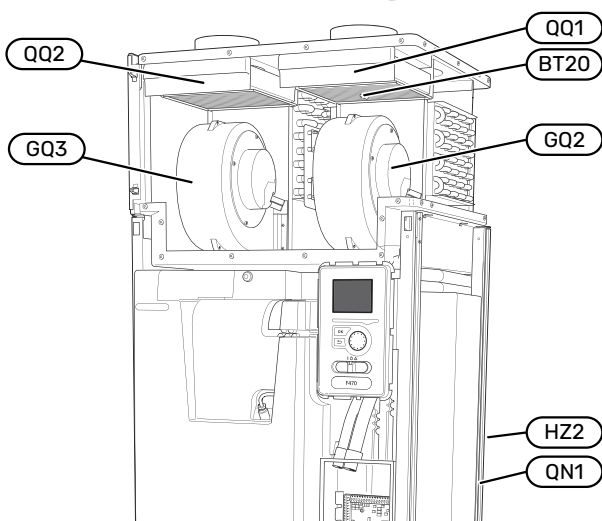
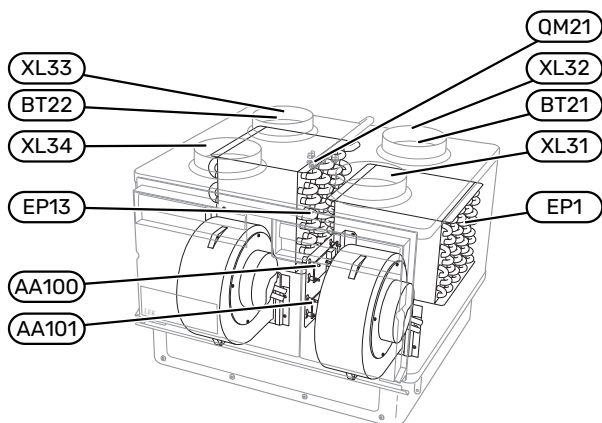
AA1	Deska elektrokotle
AA2	Základní deska
AA3	Vstupní deska
AA4	Zobrazovací jednotka
	AA4-XF3 Port USB
	AA4-XF4 Servisní konektor
EB1	Elektrokotel
FC1	Miniaturní jistič
FQ10	Omezovač teploty
MA1	Derivační motor s ručním kolem
RA2	Tlumivka
RF3	Deska ochrany proti elektromagnetickému rušení
SF1	Hlavní vypínač
W130	Síťový kabel pro NIBE Uplink

RŮZNÉ

PZ1	Typový štítek
PZ3	Štítek se sériovým číslem
UB1-2	Kabelová průchodka

Označeno podle normy EN 81346-2.

Jednotka na úpravu vzduchu a modul kompresoru



PŘIPOJENÍ VĚTRÁNÍ

- XL31 Připojení větrání, odpadní vzduch
- XL32 Připojení větrání, odváděný vzduch
- XL33 Připojení větrání, přiváděný vzduch
- XL34 Připojení větrání, venkovní vzduch

SOUČÁSTI TOPENÍ, VĚTRÁNÍ A KLIMATIZACE

- EP13 Zásobník přiváděného vzduchu
- QM21 Odvzdušňovací ventil, trubkový výměník přiváděného vzduchu

ČIDLA ATD.

- BP1 Vysokotlaký presostat
- BP2 Nízkotlaký presostat
- BT16 Teplotní čidlo, výparník¹
- BT20 Teplotní čidlo, odpadní vzduch
- BT21 Teplotní čidlo, odváděný vzduch
- BT22 Teplotní čidlo, přiváděný vzduch

¹ Není zobrazena na obrázku

ELEKTRICKÉ SOUČÁSTI

- AA100 Připojení, deska na úpravu vzduchu, odpadní vzduch
- AA101 Připojení, deska na úpravu vzduchu, přiváděný vzduch
- AA102 Připojení, deska kompresoru
- CA1 Kondenzátor

SOUČÁSTI CHLAZENÍ

- EP1 Výparník
- GQ10 Kompresor
- HZ2 Filtr dehydrátor¹
- QN1 Expanzní ventil¹

¹ Nachází se na zadní straně výrobku

VĚTRÁNÍ

- GQ2 Ventilátor odpadního vzduchu
- GQ3 Ventilátor přiváděného vzduchu
- HQ10 Filtr odpadního vzduchu¹
- HQ11 Filtr přiváděného vzduchu¹
- QQ1 Kryt filtru, odpadní vzduch
- QQ2 Kryt filtru, přiváděný vzduch

¹ Není zobrazena na obrázku

Připojení potrubí a větrání

Všeobecné potrubní přípojky

Instalace potrubí se musí provést v souladu s platnými normami a směrnicemi.

Systém potřebuje, aby byl radiátorový okruh navržen pro nízkoteplotní topné médium. Při nejnižší výpočtové venkovní teplotě (VVT) jsou nejvyšší doporučené teploty 55 °C na výstupním potrubí a 45 °C na vratném potrubí.



POZOR!

Zajistěte, aby byla přiváděná voda čistá. Při použití vlastní studny bude možná nutné přidat dodatečný vodní filtr.



UPOZORNĚNÍ!

Před připojením zařízení se musí vypláchnout potrubní systémy, aby se zabránilo poškození součástí nečistotami.



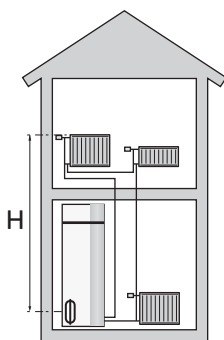
UPOZORNĚNÍ!

Z pojistného ventilu může odkapávat voda. Přetoková trubka nainstalovaná z výroby vede z pojistného ventilu do přetokové nádoby. Přetoková trubka musí být vedena z přetokové nádoby do vhodné vypusti. Přetoková trubka musí být po celé délce nakloněná, aby nevznikaly kapsy, v nichž se může hromadit voda, a musí být chráněna před mrazem.

OBJEM SYSTÉMU

F470 je vybaven expanzní nádobou (CM1).

Objem expanzní nádoby je 10 litrů a nádoba je standardně předem natlačována na 0,5 bar. V důsledku toho je maximální přípustná výška „H“ mezi expanzní nádobou a nejvyšším instalovaným radiátorem 5 m, jak je znázorněno na obrázku.



Pokud není nastavený tlak dostatečně vysoký, je možné ho zvýšit plněním vzduchu skrz plnicí ventil v expanzní nádobě. Jakékoliv změny nastaveného tlaku ovlivňují schopnost expanzní nádoby vyrovnávat rozpínání vody.

Maximální objem systému vyjma F470 je 219 litrů při výše uvedeném nastaveném tlaku.

SCHÉMA SYSTÉMU

F470 je tvořen tepelným čerpadlem, ohřívačem vody, ponorným ohřívačem, ventilátory, oběhovým čerpadlem a řídicím systémem. F470 je připojen k větracímu systému a okruhu topného média.

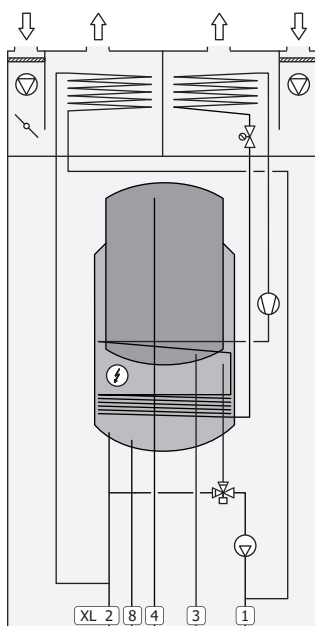
Při průchodu odpadního vzduchu s pokojovou teplotou výparníkem se vypařuje chladivo, protože má nízký bod varu. Výsledkem je, že vzduch předává energii chladivu.

Potom se chladivo stlačí v kompresoru, což způsobí značně zvýšené teploty.

Teplé chladivo je vedeno do kondenzátoru. Zde odevzdá chladivo svou energii topné vodě v topném systému, čímž se změní jeho skupenství z plynného na kapalné.

Potom prochází chladivo skrz filtry do expanzního ventilu, kde se sníží jeho tlak a teplota.

Nyní chladivo dokončilo svůj oběh a vrací se do výparníku.



Připojení

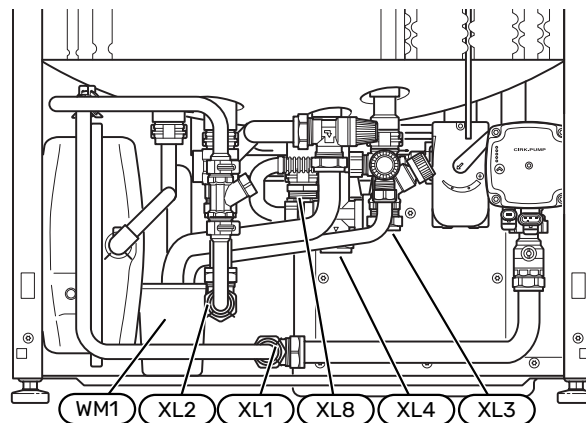
XL1	Připojení, výstup topného média
XL2	Připojení, vratná topného média
XL3	Připojení, studená voda
XL4	Připojení, teplá voda
XL8	Připojení, externí



POZOR!

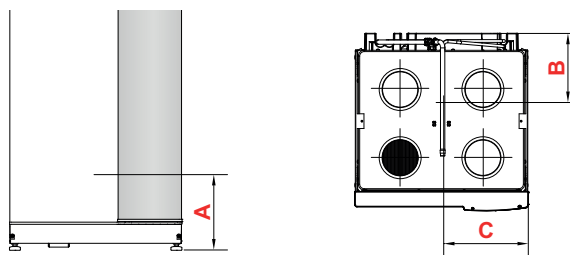
Toto je princip činnosti. Podrobnější informace o F470 najdete v oddílu „Konstrukce tepelného čerpadla“.

Rozměry a připojení potrubí



Přetokovou nádobu (WM1) lze otočit tak, aby trubka směřovala dopředu nebo dozadu; tím se zjednoduší připojení k výpusti.

STANOVENÍ ROZMĚRŮ



Přípojka		A	B	C
XL1 Výstup topného média	(mm)	45	420	335
XL2 Vratná topného média	(mm)	95	415	380
XL3 Studená voda	(mm)	200	455	215
XL4 Teplá voda	(mm)	180	405	265
XL8 Zapojení	(mm)	220	290	300
WM1 Přetoková nádoba	(mm)	95	205	435

ROZMĚRY POTRUBÍ

Přípojka		
XL1-XL2 Topné médium, vnější Ø	(mm)	22
XL3 Studená voda, vnější Ø	(mm)	22
XL4 Teplá voda, vnější Ø	(mm)	22
XL8 Zapojení, vnější Ø	(mm)	22
WM2 Výpust přetokové vody	(mm)	32

Významy symbolů

Symbol	Význam
	Skříň jednotky
	Zpětný ventil
	Směšovací ventil
	Oběhové čerpadlo
	Elektrokotel
	Expanzní ventil
	Ventilátor
	Kompresor
	Teplotní čidlo
	Vyvažovací ventil
	Přepínací/směšovací ventil
	Přetokový ventil
	Teplá užitková voda
	Oběh teplé vody
	Tepelné čerpadlo
	Topný systém
	Nízkoteplotní otopný systém

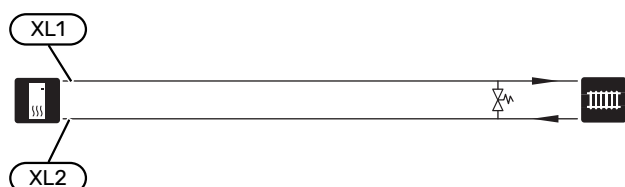
Klimatizační systém

Klimatizační systém reguluje pokojovou teplotu pomocí řídicího systému v F470 a například radiátorů, podlahového vytápění, výměníků s ventilátorem atd.

ZAPOJENÍ KLIMATIZAČNÍHO SYSTÉMU

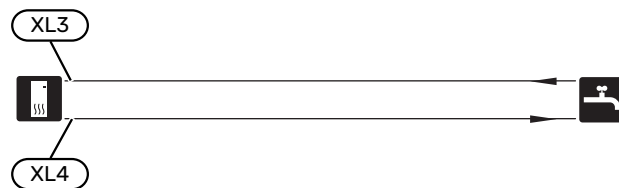
Instalujte takto:

- Při připojování k systému s termostaty musí být buď nainstalován přepouštěcí ventil, nebo se musí odstranit některé termostaty, aby bylo možné zaručit dostatečný průtok a tím i předávání tepla.



Studená a teplá voda

Nastavení teplé vody se provádí v nabídce 5.1.1.



Zásobník přiváděného vzduchu

Vodní výměník pro předehřev vzduchu (EP13) je zapojen paralelně s radiátorovým okruhem a ohřívá přiváděný vzduch v domě. Průtok vody předehříváčem přiváděného vzduchu se nastavuje vyvažovacím ventilem (RN1). Teplota přiváděného vzduchu musí být přibližně stejná jako pokojová teplota, pokud možno o několik stupňů nižší.



TIP

K nastavování vyvažovacího ventilu zvolte pokud možno chladný den.

Alternativní instalace

F470 lze instalovat několika různými způsoby; některé z nich jsou zde znázorněny.

Informace o dalších možnostech jsou k dispozici na stránkách nibe.cz a v příslušných pokynech pro montáž použitého příslušenství. Viz str. 57 se seznamem příslušenství, které lze použít s F470.

DOPLŇKOVÉ OHŘÍVAČE TEPLÉ VODY

Je-li nainstalována velká vana nebo jiné vybavení s výraznou spotřebou teplé vody, systém by měl být vybaven doplňkovým ohřivačem vody.

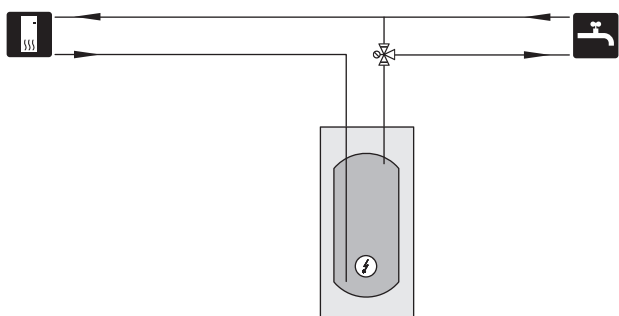
Ohřivač vody s elektrokotlem

Pokud je možnost použít ohřivač vody s ponorným ohřivačem, lze zvolit typ NIBE COMPACT nebo NIBE EMINENT.

V ohřivači vody s ponorným ohřivačem je voda nejprve ohřívána tepelným čerpadlem. Ponorný ohřivač v ohřivači vody slouží k udržování tepla, když tepelné čerpadlo nemá dostatečný výkon.

Přívod ohřivače vody je připojen za F470.

Pokud je nutné nainstalovat přípojku ventilu, která je externí, přemístěná ven nebo oddělená, musí se nahradit oddělitelnou přípojkou o průměru 22 mm.

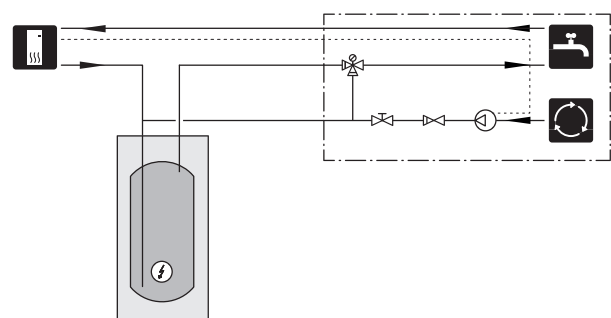


OBĚH TEPLÉ VODY

F470 může řídit oběhové čerpadlo tak, aby zajišťovalo cirkulaci teplé vody. Cirkulující voda musí mít teplotu zabraňující množení bakterií a opaření a je nutné dodržet národní normy.

Vratná okruhu teplé vody je připojena k samostatnému ohřivači vody.

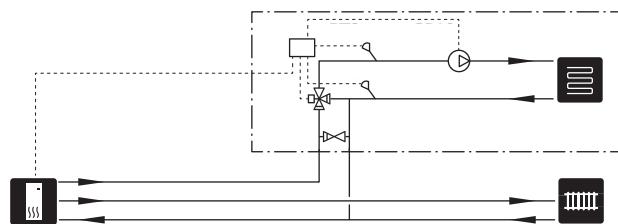
Oběhové čerpadlo se aktivuje prostřednictvím výstupu AUX v nabídce 5.4 - „programové vstupy/výstupy“.



DOPLŇKOVÝ KLIMATIZAČNÍ SYSTÉM

V budovách s několika klimatizačními systémy, které vyžadují různé výstupní teploty, lze připojit příslušenství ECS 40/ECS 41.

ECS 40/ECS 41 je připojeno ke vstupní přípojce (XL8).



Všeobecné připojení větrání

- Instalace větrání se musí provést v souladu s platnými normami a směrnicemi.
- K propojení se musí použít pružné hadice, jejichž instalace musí umožňovat snadnou výměnu.
- Musí být zajištěna možnost prohlídky a čištění potrubí.
- Ujistěte se, že nikde nedochází k zúžení průřezu ve formě promáčknutí, úzkých ohybů atd., jinak by se snížil výkon větrání.
- Systém vzduchového potrubí musí mít minimální třídu vzduchotěsnosti B.
- Nainstalujte na vhodná místa systému vzduchového potrubí tlumiče, aby se zabránilo přenosu hluku z ventilátoru do ventilačních zařízení.
- Potrubí na odváděný a venkovní vzduch je po celé délce izolováno izolací s difuzním odporem.
- Ujistěte se, že izolace proti kondenzaci je zcela utěsněna na všech spojkách a/nebo přírodních vsuvkách, tlumičích, střešních krytech a podobných prvcích.
- Vzduch musí být veden do potrubí na venkovní vzduch skrz mřížku ve fasádě obvodové zdi. Mřížka v obvodové zdi musí být nainstalována tak, aby byla chráněna před povětrnostními vlivy, a musí být navržena tak, aby dešťová voda a/nebo sníh nemohly pronikat fasádou nebo být vtaženy vzduchem do potrubí.
- Při umísťování stříšky/mřížky pro venkovní a odváděný vzduch pamatujte na to, že průtoky obou vzduchů se nesmí zablokovat, aby se předešlo opětovnému nasátí odváděného vzduchu do F470.
- Potrubí na odváděný vzduch musí mít maximální délku 20 m s maximálně šesti ohyby.
- Vzhledem k tomu, že tepelné čerpadlo obsahuje hořlavé chladiivo, systém vzduchového potrubí musí být uzemněný. K tomu slouží dodané zemnicí kabely (4), které se připojí k větracím potrubím, aby vzniklo spolehlivé elektrické spojení. Potom se musí kabely připojit k zemnicím kolíkům na horní straně vrchního krytu.
- Potrubí ve zděném komínu s několika tahy se nesmí používat pro odváděný ani venkovní vzduch.
- Když se používají externí zařízení, která ovlivňují větrání, například kuchyňské ventilátory a kamna, tepelné čerpadlo musí být v chodu. Při nízkých venkovních teplotách hrozí nebezpečí zamrznutí.



UPOZORNĚNÍ!

V potrubí na venkovní vzduch musí být nainstalována externí klapka na ochranu proti mrazu (QN42).

- Klapka na ochranu proti mrazu (QN42) musí být dimenzována tak, aby chránila proti podtlaku, který může vznikat v domě například v případě, že v kamnech hoří oheň a ventilátor přiváděného vzduchu i tepelné čerpadlo jsou vypnuté. Doporučuje se externí potrubí pro přiváděný vzduch, např. ke kamnům.

POTRUBÍ NA ODPADNÍ VZDUCH/KUCHYŇSKÝ VENTILÁTOR

Potrubí na odpadní vzduch (kuchyňský ventilátor) se nesmí připojovat k F470.

Je nutné vzít v úvahu vzdálenost mezi kuchyňským ventilátorem a ventilem odpadního vzduchu, aby se předešlo vnikání pachů z vaření do F470. Tato vzdálenost nesmí být kratší než 1,5 m, ale v různých instalacích se může lišit.

Při vaření vždy používejte kuchyňský ventilátor.

Průtok větrání

Zapojte F470 tak, aby všechen odpadní vzduch vyjma vzduchu z potrubí kuchyňského ventilátoru procházel přes výparník (EP1) v tepelném čerpadle.

Průtok větrání musí odpovídat platným místním normám.

Aby se dosáhlo optimální účinnosti tepelného čerpadla, průtok větrání nesmí být menší než 28 l/s (100 m³/h) při teplotě odpadního vzduchu alespoň 20 °C. Když je teplota odpadního vzduchu nižší než 20 °C (například při spouštění a když v domě nejsou žádné osoby), minimální hodnota je 31 l/s (110 m³/h).

Průtok přiváděného vzduchu musí být nižší než průtok odpadního vzduchu, aby v domě nevznikal přetlak.

Instalační prostor tepelného čerpadla musí být větrán průtokem alespoň 5 l/s (18 m³/h).

Nastavte výkon větrání v systému nabídek tepelného čerpadla (v nabídce 5.1.5 - "rychl. vent. odpadn. vzduchu").

Pokud teplota odpadního vzduchu klesne pod 16 °C, kompresor se zablokuje a bude povolen provoz přídavného zdroje tepla. Když kompresor stojí, nezískává se žádná energie z odpadního vzduchu.

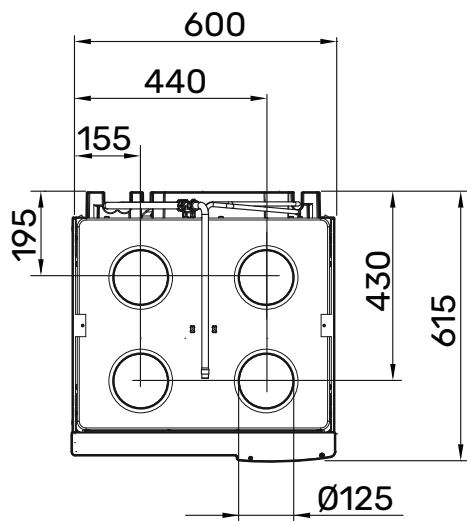
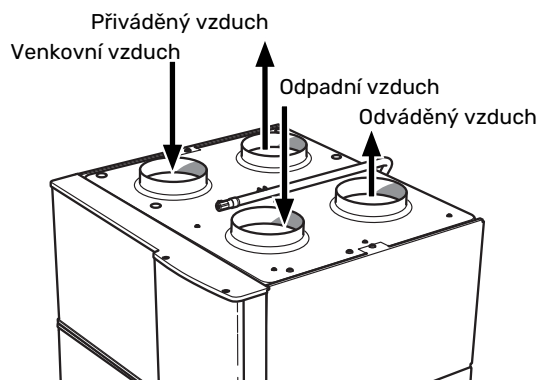
Seřizování větrání

Aby se dosáhlo potřebné výměny vzduchu v každé místnosti v domě, musí se správně umístit a seřídít zařízení na odpadní a přiváděný vzduch a seřídít ventilátory v tepelném čerpadle.

Bezprostředně po instalaci seřídte větrání tak, aby odpovídalo projektované hodnotě pro dům.

Nesprávné seřízení větrání by mohlo vést k omezení účinnosti systému, čímž by se snížila hospodárnost provozu a mohlo by to způsobit zhoršení vnitřního klimatu a poškození budovy vlivem vlhkosti.

Rozměry a připojení větrání

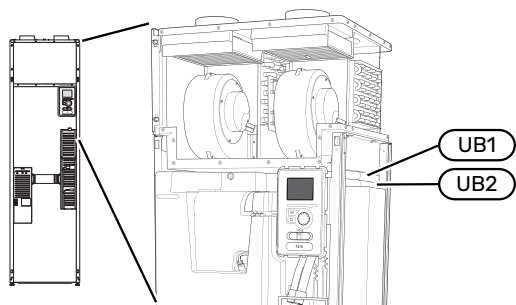


Elektrické zapojení

Všeobecné informace

Veškeré elektrické vybavení vyjma venkovních čidel, pokojových čidel a proudových čidel je již zapojeno od výrobce.

- Elektrická instalace a zapojování se musí provádět v souladu s vnitrostátními předpisy.
- Před zkouškou izolace vedení v domě odpojte F470.
- Zařízení F470 musí být vybaveno proudovým chráničem. Je-li objekt vybaven proudovým chráničem, zařízení F470 musí být vybaveno samostatným proudovým chráničem.
- F470 musí být připojen přes odpojovač. Průřez kabelu musí být dimenzován na základě jmenovitého proudu použitého jističe.
- Pokud se používá miniaturní jistič, musí mít spínací charakteristiku alespoň „C“. Velikost pojistky najdete v oddílu „Technické specifikace“.
- Komunikační kabely pro externí přípojky se nesmí pokládat do blízkosti vysokonapěťových kabelů, aby se zabránilo rušení.
- Komunikační kabely a kabely čidel pro externí příslušenství musí mít minimální průřez 0,5 mm² a délku až 50 m; použijte například EKKX, LiYY nebo ekvivalentní typ.
- Schéma elektrického zapojení F470 najdete v oddílu „Technické specifikace“.
- Při vedení kabelu do F470 se musí použít kabelové průchodky (UB1) a (UB2).



UPOZORNĚNÍ!

Elektrická instalace a jakýkoli servis se musí provádět pod dozorem kvalifikovaného elektrikáře. Před prováděním jakýchkoliv servisních prací odpojte napájení jističem.



UPOZORNĚNÍ!

Pokud se poškodí napájecí kabel, může ho vyměnit pouze společnost NIBE, její servisní zastoupení nebo jiná autorizovaná osoba, aby se předešlo riziku úrazu a poškození.



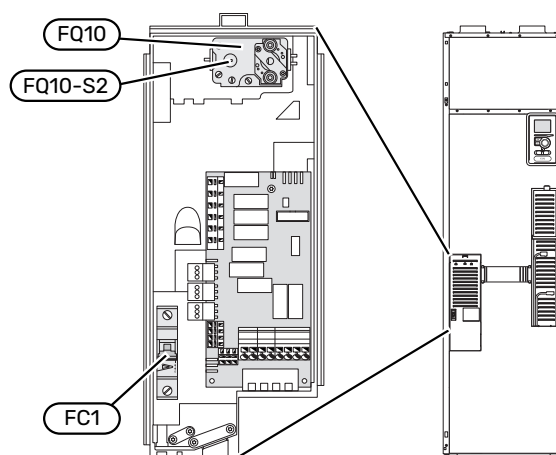
UPOZORNĚNÍ!

Před spuštěním výrobku zkontrolujte přípojky, síťové napětí a fázové napětí, aby se předešlo poškození elektroniky tepelného čerpadla.



UPOZORNĚNÍ!

Nespouštějte systém dříve, než bude naplněn vodou. Mohly by se poškodit jednotlivé součásti.



MINIATURNÍ JISTIČ (FC1)

Ovládání (230 V), ventilátory, kompresor, oběhová čerpadla atd. jsou vnitřně chráněné miniaturním jističem (FC1).



POZOR!

Zkontrolujte miniaturní jistič (FC1). Je možné, že se během přepravy vypnul.

OMEZOVAČ TEPLoty (FQ10)

Omezovač teploty (FQ10) vypíná přívod proudu do přídavného elektrokotle v případě, že teplota vzroste na 90 až 100 °C, a lze ho ručně resetovat.

Resetování

Omezovač teploty (FQ10) je umístěn za předním krytem. Malým šroubovákem opatrně stiskněte tlačítko (FQ10-SF2) na resetování omezovače teploty.

PŘÍSTUPNOST, ELEKTRICKÉ ZAPOJENÍ

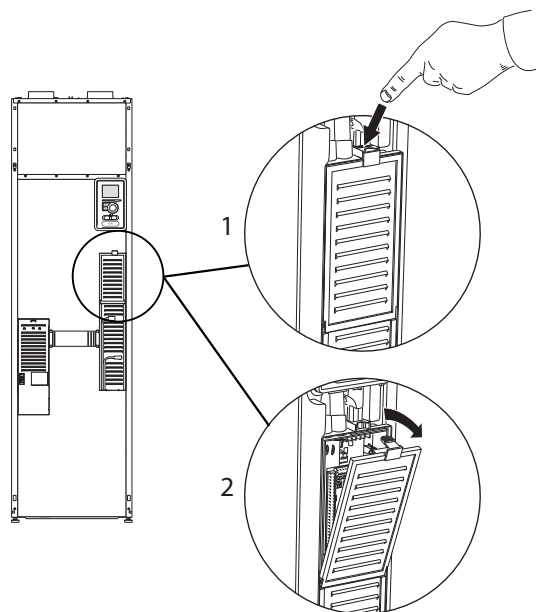
Plastová víka instalačních rozvodnic se otvírají šroubovákem.



UPOZORNĚNÍ!

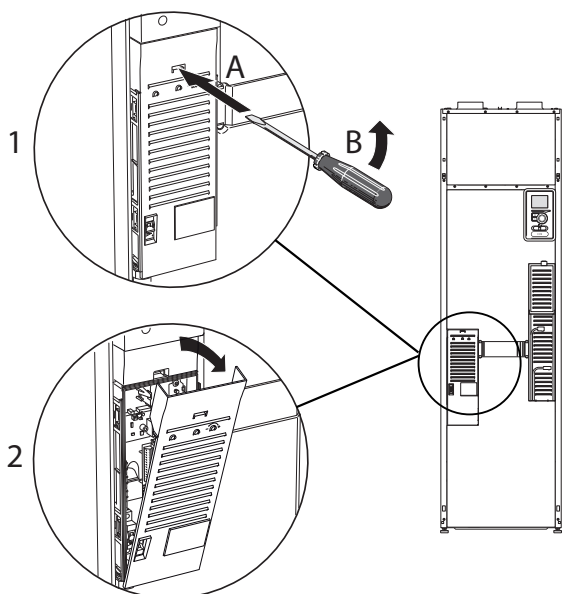
Kryt vstupní desky se otvírá bez nástroje.

Odstranění krytu, vstupní deska



1. Zatlačte západku.
2. Vyklopte kryt a odstraňte ho.

Odstranění krytu, deska elektrokotle



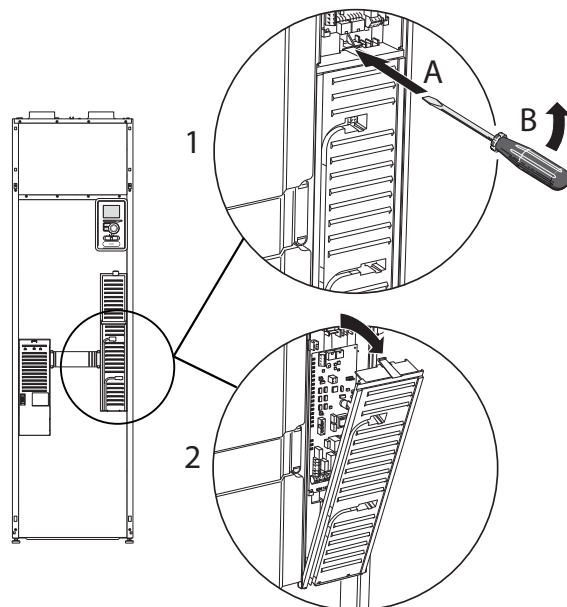
1. Vložte šroubovák (A) a opatrně vypáčeťte západku dolů (B).
2. Vyklopte kryt a odstraňte ho.

Odstranění krytu, základní deska



POZOR!

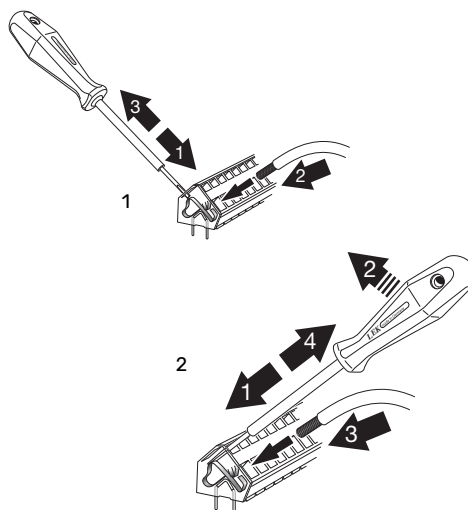
Chcete-li odstranit kryt základní desky, nejprve musíte odstranit kryt vstupní desky.



1. Vložte šroubovák (A) a opatrně vypáčeťte západku dolů (B).
2. Vyklopte kryt a odstraňte ho.

KABELOVÝ ZÁMEK

K uvolňování a zajišťování kabelů ve svorkovnicích tepelného čerpadla používejte vhodný nástroj.



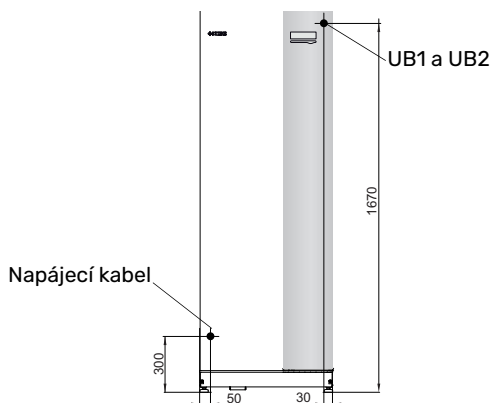
Připojení

PŘIPOJENÍ NAPÁJENÍ

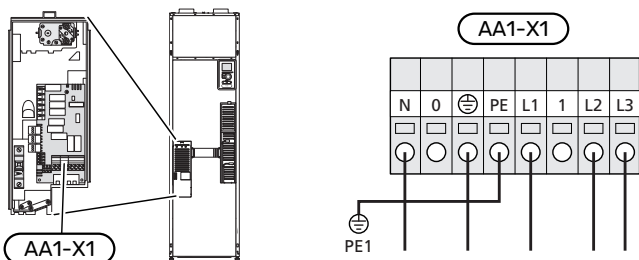
F470 musí být připojen přes odpojovač. Průřez kabelu musí být dimenzován na základě jmenovitého proudu použitého jističe.

Přiložený kabel pro vstupní napájení (o délce přibl. 2 m) je připojen ke svorkovnici X1 na desce přídavného elektrokontrolu (AA1).

Spojovací kabel najdete na zadní straně F470 (viz rozměrový výkres níže).



Připojení 3 x 400 V



Je-li nutné samostatné napájení kompresoru a ponorného topného tělesa, viz oddíl „Možnosti voleb pro vstupy AUX“ na str. 29.

REGULACE TARIFU

Pokud na určitou dobu zmizí napětí přiváděné do elektrokontrolu a/nebo kompresoru, současně se musí zajistit také blokování prostřednictvím vstupu AUX, viz „Možnosti voleb pro vstupy AUX“.

PŘIPOJENÍ EXTERNÍHO PRACOVNÍHO NAPĚTÍ PRO ŘÍDICÍ SYSTÉM



UPOZORNĚNÍ!

Platí pouze pro napájení 3x400 V.



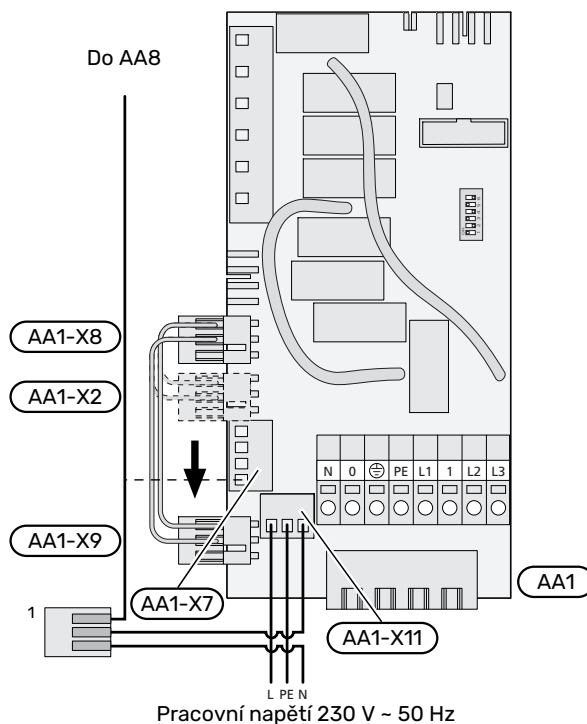
UPOZORNĚNÍ!

V případech, že součást v elektroinstalační skříni má samostatné napájení, označte příslušnou skříň varováním o externím napětí.

Chcete-li připojit externí pracovní napětí pro řídicí systém k F470 na desce elektrokontrolu (AA1), okrajový konektor na AA1:X2 se musí přepojit na AA1:X9 (jak je znázorněno na obrázku).

Při připojování externího pracovního napětí pro řídicí systém se samostatným proudovým chráničem odpojte modrý kabel od svorkovnice X7:24 na desce elektrokontrolu (AA1) a spojte sepnutou vrchní svorku se vstupním nulovým vodičem. Zapojte modrý kabel (min. 0,75 mm²) mezi vrchní svorku a X11:N na desce elektrokontrolu (jak je znázorněno na obrázku).

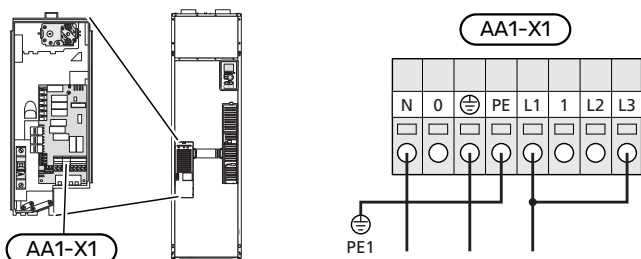
Pracovní napětí (230VAC) je připojeno k AA1:X11 (jak je znázorněno na obrázku).



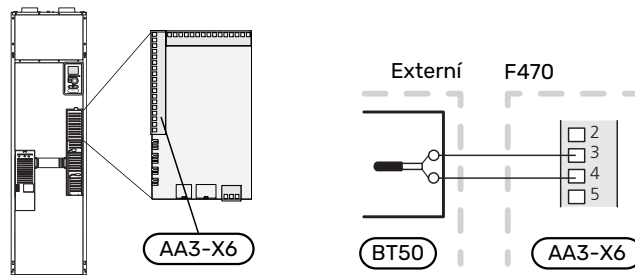
¹Pouze se samostatným proudovým chráničem.

PŘEPNUTÍ Z 3X400 V NA 1X230 V

F470 lze přepnout z 3x400 V na 1x230 V připojením napájení na L1 a L3.



Pokud se čidlo používá v místnosti s podlahovým vytápěním, mělo by sloužit pouze k signalizaci, nikoliv k regulaci pokojové teploty.

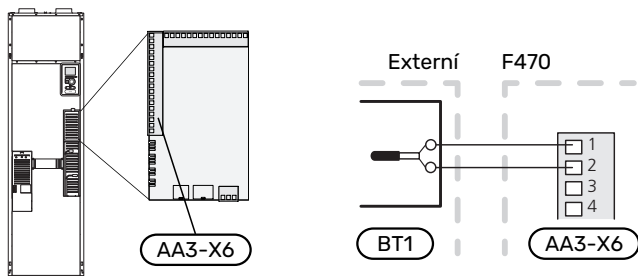


ČIDLO VENKOVNÍ TEPLoty

Čidlo venkovní teploty ((BT1)) se umísťuje do stínu na stěnu obrácenou k severu nebo severozápadu, aby nebylo ovlivňováno, například ranním sluncem.

Připojte čidlo venkovní teploty ke svorkám X6:1 a X6:2 na vstupní desce (AA3).

Prostup k čidlu musí být utěsněn, aby nedocházelo ke kondenzaci v pouzdru čidla.



POZOR!

Změny teploty v budově potřebují čas. Například krátké časové intervaly v kombinaci s podlahovým vytápěním nepřinesou znatelný rozdíl pokojové teploty.

POKOJOVÉ ČIDLO

F470 se dodává s uzavřeným pokojovým čidlem (BT50). Pokojové čidlo má řadu funkcí:

1. Zobrazuje aktuální pokojovou teplotu na displeji F470.
2. Umožňuje měnit pokojovou teplotu ve °C.
3. Umožňuje jemně nastavovat pokojovou teplotu.

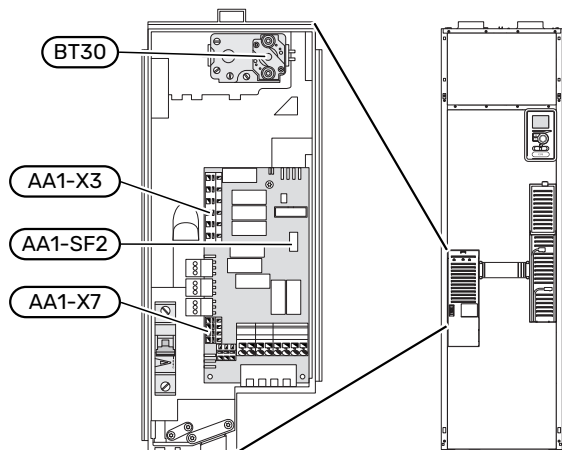
Nainstalujte čidlo do neutrální polohy na místo, kde má být nastavená teplota.

Vhodné místo je na prázdné vnitřní stěně v hale ve výšce přibližně 1,5 m nad podlahou. Je důležité zajistit, aby nedocházelo k měření nesprávné teploty, proto neumísťujte čidlo například do výklenku, mezi police, za závěs, nad zdroj tepla nebo do jeho blízkosti, do průvanu z venkovních dveří nebo na přímé sluneční světlo. Problémy mohou působit také zavřené termostaty radiátorů.

F470 pracuje bez pokojového čidla, ale chcete-li sledovat teplotu uvnitř domu na displeji F470, musíte čidlo nainstalovat. Připojte pokojové čidlo ke svorkám X6:3 a X6:4 na vstupní desce (AA3).

Pokud bude mít čidlo pokojové teploty řídicí funkci, aktivuje se v nabídce 1.9.4 - „nastavení pokojového čidla“.

Nastavení



PŘÍDAVNÝ ELEKTROKOTEL - MAXIMÁLNÍ VÝKON

Výkon elektrokotle je rozdělen do stupňů podle tabulky.

Maximální výkon přídatného elektrokotle se nastavuje v nabídce 5.1.12.

Po přepnutí z 3x400 V na 1x230 V musí být výkon ponorného topného tělesa omezen na 2 kW. Min. jmenovitý proud pojistky 16 A.

Výkonové stupně elektrokotle

Přídavný elektrokotel (kW)	Max. (A) L1	Max. (A) L2	Max. (A) L3
0,0	6,3	-	-
2,0	6,3	-	8,7
4,7	6,3	11,6	8,7
5,6 ¹	6,3	11,6	11,6
8,0	17,9	11,6	11,6
10,3	17,9	12,7	20,3

¹ Nastavení z výroby

V tabulce je uveden maximální fázový proud pro příslušný výkonový stupeň tepelného čerpadla.

Pokud jsou připojena proudová čidla, tepelné čerpadlo sleduje fázové proudy a automaticky spíná elektrické stupně nejméně zatížené fáze.

NOUZOVÝ REŽIM

Když se tepelné čerpadlo přepne do nouzového režimu (SF1 je nastaven na Δ), aktivují se pouze nejdůležitější funkce.

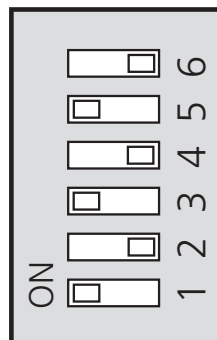
- Kompresor a ventilátory jsou vypnuté a vytápění je zajišťováno elektrokotlem.
- Není zapojen monitor zatížení.

Výkon v nouzovém režimu

Výkon elektrokotle v nouzovém režimu se nastavuje dvoupolohovým mikropřepínačem (S2) na desce elektrokotle (AA1) podle následující tabulky.

kW	1	2	3	4	5	6
2,0	off	off	off	off	off	on
4,7	off	off	off	off	on	on
5,3	off	off	on	on	on	off
8,0 ¹	on	off	on	off	on	off
10,3	on	off	on	on	on	on

¹ Nastavení z výroby



Na obrázku je znázorněn dvoupolohový mikropřepínač (AA1-S2) s nastavením od výrobce.

Připojení doplňků

MONITOR ZATÍŽENÍ

Vestavěný monitor zatížení

F470 je vybaveno jednoduchým monitorem zatížení, který omezuje výkonové stupně elektrokotle na základě výpočtu, zda lze k příslušné fázi připojit další výkonové stupně, aniž dojde k překročení stanoveného proudu hlavního jističe.

Pokud by proud překročil stanovený proud hlavního jističe, není příslušný výkonový stupeň povolen. Velikost hlavního jističe objektu se určuje v nabídce 5.1.12 – „vnitřní elektrokotel“.

Monitor zatížení s proudovým čidlem

Když je v objektu zapnuto mnoho spotřebičů současně s kompresorem a/nebo přídatným elektrokotlem, hrozí nebezpečí, že se vypne hlavní jistič objektu.

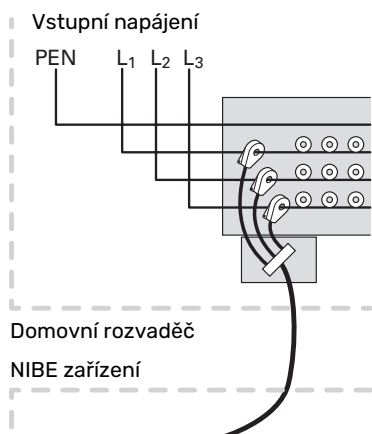
F470 má vestavěný monitor zatížení, který s podporou proudového čidla řídí jednotlivé výkonové stupně elektrokotle přerozdělováním proudu mezi různé fáze, nebo postupným vypínáním elektrokotle v případě přetížení na některé fázi.

Ke znovupřipojení dochází při snížení odběru jinými spotřebiči.

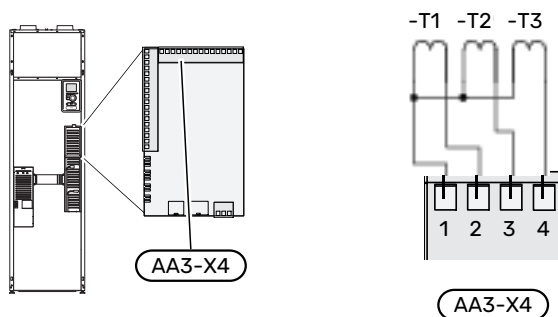
Připojení a aktivace proudových čidel

1. Nainstalujte proudová čidla na všechny vstupní fázové vodiče v domovním rozvaděči. Nejlepší je zapojení přímo v domovním rozvaděči.

- Připojte proudová čidla k vícežilovému kabelu ve skříni, která přímo sousedí s domovním rozvaděčem. Vícežilový kabel mezi skříní a F470 musí mít průřez alespoň 0,5 mm².



- Připojte kabel ke vstupní desce (AA3) ke svorkám X4:1-4, kde X4:1 je společná svorka pro tři proudová čidla.



- Velikost hlavního jističe objektu se určuje v nabídce 5.1.12 - "vnitřní elektrokotel".
- Aktivujte zjišťování fáze v nabídce 5.1.12 - „vnitřní elektrokotel“. Více informací o zjišťování fáze najdete v oddílu „Nabídka 5.1.12 - vnitřní elektrokotel“.

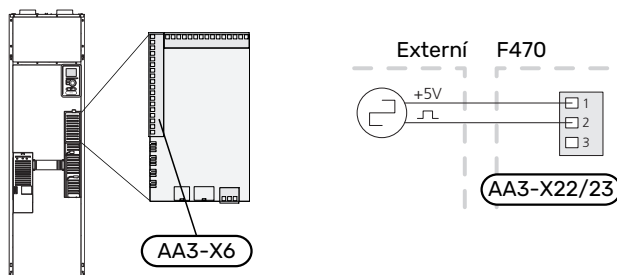
PŘIPOJENÍ EXTERNÍHO ELEKTROMĚRU



UPOZORNĚNÍ!

Připojení externího elektroměru vyžaduje alespoň verzi 35 vstupní desky (AA3) a rovněž „verzi displeje“ alespoň 8816.

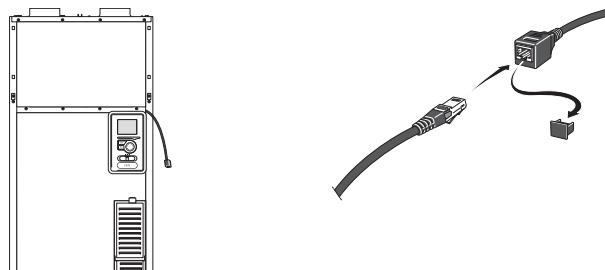
Jeden nebo dva měřiče energie (BE6, BE7) jsou připojeny ke svorkovnicím X22 a/nebo X23 na vstupní desce (AA3).



Aktivujte jeden nebo více elektroměrů v nabídce 5.2.4 a potom nastavte požadovanou hodnotu (energie na impuls) v nabídce 5.3.21.

MYUPLINK

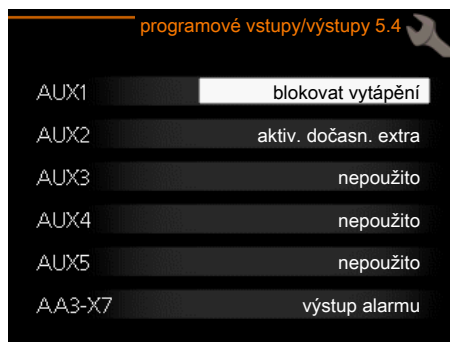
Připojte síťový kabel (přímý, UTP kat. 5e) s kontakty zástrčky RJ45 ke konektoru zásuvky RJ45 na zadní straně tepelného čerpadla.



MOŽNOSTI EXTERNÍHO ZAPOJENÍ

F470 má programově ovládané vstupy/výstupy AUX pro připojení externího spínače (kontakt musí být beznapěťový) nebo čidla.

V nabídce 5.4 - „programové vstupy/výstupy“ vyberte vstupy AUX, s nimiž jsou spojeny jednotlivé funkce.



Pro určité funkce může být zapotřebí příslušenství.



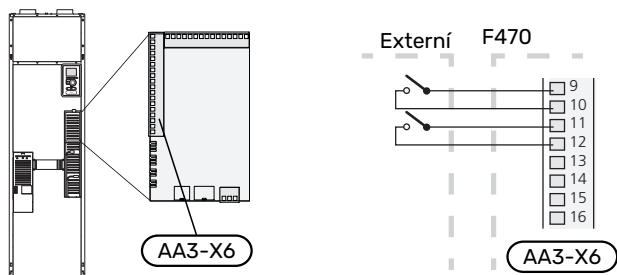
TIP

Pomocí nastavení v nabídkách lze aktivovat a plánovat také některé z následujících funkcí.

Volitelné vstupy

Volitelné vstupy těchto funkcí na vstupní desce (AA3) jsou:

AUX1	AA3-X6:9-10
AUX2	AA3-X6:11-12
AUX3	AA3-X6:13-14
AUX4	AA3-X6:15-16
AUX5	AA3-X6:17-18



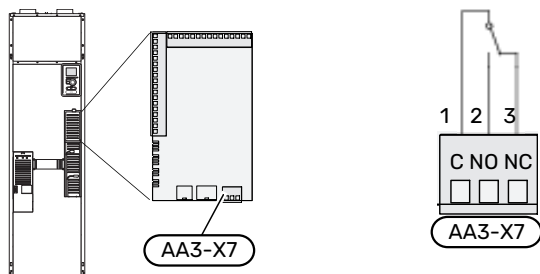
Ve výše uvedeném příkladu jsou použity vstupy AUX1 (X6:9-10) a AUX2 (X6:11-12) na vstupní desce (AA3).

Volitelné výstupy

Volitelný výstup je AA3-X7.

Na tomto výstupu je beznapěťové spínací relé.

Když je přepínač (SF1) v poloze „U“ nebo „Δ“, relé je v poloze alarmu.



POZOR!

Reléový výstup může přenášet max. proud 2 A při odporové zátěži (230 V~).



TIP

Pokud má být k výstupu AUX připojena více než jedna funkce, je nutné příslušenství AXC.

Možnosti voleb pro vstupy AUX

Monitor

Dostupné možnosti:

- tlakový spínač pro klimatizační systém (NC).
- alarm z externích jednotek.
Alarm se připojuje k řídicí jednotce, což znamená, že závada se zobrazuje na displeji jako informační hlášení. Beznapěťový signál typu NO nebo NC.

Externí aktivace funkcí

K F470 lze připojit externí spínač pro aktivaci různých funkcí. Funkce je aktivována po dobu, po kterou je spínač sepnutý.

Funkce, které lze případně aktivovat:

- režim extra teplé vody „dočasná extra“
- režim extra teplé vody „úsporný“
- „externí nastavení“

Když je spínač sepnutý (a pokud je připojený a aktivovaný pokojový snímač), teplota se mění ve °C. Pokud není připojeno nebo aktivováno pokojové čidlo, nastaví se požadovaná změna parametru „teplota“ (posun topné křivky) se zvoleným počtem kroků. Hodnotu lze nastavovat v rozsahu -10 až +10. Externí nastavení pro klimatizační systémy 2 až 8 vyžaduje příslušenství.

– klimatizační systém 1 až 8

Hodnota změny se nastavuje v nabídce 1.9.2 – „externí nastavení“.

- aktivace jedné ze čtyř rychlostí ventilátoru

K dispozici jsou následující možnosti:

- „aktiv. rychl. ventil. 1 (NO)“ – „aktiv. rychl. ventil. 4 (NO)“
- „aktiv. rychl. ventil. 1 (NC)“

Daná rychlost ventilátoru je aktivována po dobu, po kterou je spínač sepnutý. Po rozpojení spínače se opět přepne na normální rychlost.

- SG ready



POZOR!

Tuto funkci lze používat pouze v elektrických sítích, které podporují standard „SG Ready“. „SG Ready“ vyžaduje dva vstupy AUX.

„SG Ready“ je inteligentní varianta řízení dle tarifu elektrické energie, kdy dodavatel elektřiny může v určitých částech dne ovlivňovat pokojovou teplotu a teplotu teplé vody nebo jednoduše blokovat přídatný zdroj tepla a/nebo kompresor v tepelném čerpadle (chování lze zvolit v nabídce 4.1.5 po aktivaci této funkce). Aktivujte tuto funkci připojením kontaktů beznapěťového spínače ke dvěma vstupům zvoleným v nabídce 5.4 (SG Ready A a SG Ready B).

Sepnutí nebo rozepnutí spínače znamená jeden z následujících režimů:

- *Blokování (A: sepnutý, B: rozpojený)*

„SG Ready“ je aktivní. Kompresor v tepelném čerpadle a přídatný zdroj tepla jsou blokovány.

- *Normální režim (A: rozpojený, B: rozpojený)*

„SG Ready“ není aktivní. Systém není nijak ovlivňován.

- *Režim nízké ceny (A: rozpojený, B: sepnutý)*

„SG Ready“ je aktivní. Systém se soustředí na úsporu nákladů a může například využívat nízký tarif od dodavatele elektřiny nebo nadbytek výkonu z kteréhokoliv vlastního zdroje (vliv na systém lze nastavit v nabídce 4.1.5).

- *Režim nadbytečného výkonu (A: sepnutý, B: sepnutý)*

„SG Ready“ je aktivní. Systém má povoleno pracovat na plný výkon při nadbytku výkonu (velmi nízké ceně) od dodavatele elektřiny (vliv na systém lze nastavit v nabídce 4.1.5).

(A = SG Ready A a B = SG Ready B)

+Adjust

Pomocí funkce +Adjust komunikuje instalace s řídicím stanovištěm podlahového vytápění* a upravuje topnou křivku a vypočítanou výstupní teplotu podle přepojování systému podlahového vytápění.

Zvýrazněním funkce a stisknutím tlačítka OK aktivujete klimatizační systém, který má být ovlivňován funkcí +Adjust.

*Vyžaduje podporu pro funkci +Adjust



POZOR!

Toto příslušenství může vyžadovat aktualizaci softwaru ve vašem F470. Verzi lze zjistit v nabídce „Provozní informace“ 3.1. Chcete-li si stáhnout nejnovější software pro svou instalaci, navštivte stránku nibeuplink.com a klepněte na záložku „Software“.



POZOR!

K zajištění optimálního provozu v systémech s podlahovým vytápěním i radiátory by mělo být používáno NIBE ECS 40/41.

Externí blokování funkcí

K F470 lze připojit externí spínač pro blokování různých funkcí. Tento spínač musí být beznapěťový a jeho sepnutí bude mít za následek blokování.



UPOZORNĚNÍ!

Blokování přináší riziko zamrznutí.

Funkce, které lze blokovat:

- teplá voda (ohřev teplé vody). Veškerá cirkulace teplé vody (TV) zůstává v provozu.
- vytápění (blokování požadavku na vytápění)
- vnitřně řízený přídatný zdroj tepla
- kompresor
- tarifní blokování (elektrokotel, kompresor, vytápění a ohřev teplé vody jsou odpojené)

Možnosti voleb pro výstup AUX

Signalizace

- alarm
- dovolená
- režim opuštění pro „inteligentní domácnost“ (doplňk k funkcím v nabídce 4.1.7 - „inteligentní domácnost“)

Ovládání

- oběhové čerpadlo pro cirkulaci teplé vody
- externí čerpadlo topného média
- externí klapka na ochranu proti mrazu (QN42)

Blokování

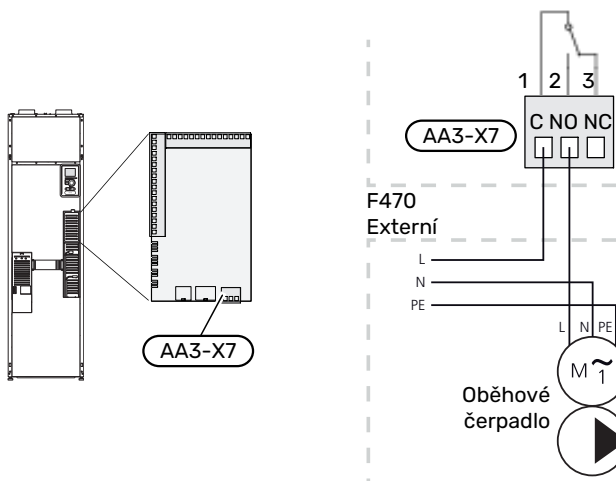
- ohřev přiváděného vzduchu (vyžaduje příslušenství BSA 10)



UPOZORNĚNÍ!

Příslušná rozvodná skříň musí být označena varováním o externím napětí.

Externí oběhové čerpadlo je připojeno k výstupu AUX, jak je znázorněno níže.




Připojení příslušenství

Pokyny pro připojení příslušenství jsou uvedeny v návodu dodaném s příslušenstvím. Viz str. 57 se seznamem příslušenství, které lze použít s F470.

Uvádění do provozu a seřizování

Přípravy

1. Zkontrolujte, zda je přepínač (SF1) v poloze „“.
2. Zkontrolujte, zda jsou plnicí ventily (QM10) a (QM11) úplně zavřené.



POZOR!

Zkontrolujte miniaturní jistič (FC1). Je možné, že se během přepravy vypnul.



UPOZORNĚNÍ!

Pokud existuje nebezpečí, že voda v systému zmrzla, nespouštějte F470.

2. Odvzdušněte tepelné čerpadlo odvzdušňovacím ventilem (QM20) a zbytek klimatizačního systému příslušnými odvzdušňovacími ventily.
3. Odvzdušněte trubkový výměník přiváděného vzduchu příslušným odvzdušňovacím ventilem (QM21).
4. Pokračujte v doplňování a odvzdušňování, dokud nevyпустíte všechen vzduch a nedosáhnete správného tlaku.



UPOZORNĚNÍ!

Než budete moci uvolnit vzduch, musíte vypustit vodu z odvzdušňovací trubky zásobníku. To znamená, že i když je otevřený odvzdušňovací ventil (QM20), systém s protékající vodou se nemusí odvzdušnit.

Napouštění a odvzdušňování

PLNĚNÍ OHŘÍVAČE TEPLÉ VODY

1. Otevřete kohoutek teplé vody v domě.
2. Otevřete plnicí ventil (QM10). Tento ventil musí být později během provozu úplně otevřený.
3. Až nebude voda vytékající z kohoutku teplé vody smíchána se vzduchem, ohřívač teplé vody je plný a můžete zavřít kohoutek.

PLNĚNÍ KLIMATIZAČNÍHO SYSTÉMU

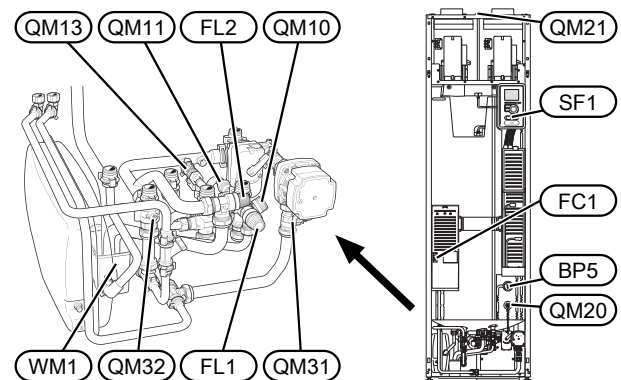
1. Zkontrolujte, zda jsou otevřené uzavírací ventily topného systému (QM31) a (QM32).
2. Otevřete odvzdušňovací ventily (QM20) a (QM21).
3. Otevřete plnicí ventily (QM11), (QM13). Topný systém a zbytek klimatizačního systému se naplní vodou.
4. Až nebude voda vytékající z odvzdušňovacích ventilů (QM20) a (QM21) smíchána se vzduchem, zavřete ventily.
5. Za chvíli se začne zvyšovat tlak na tlakoměru (BP5). Až dosáhne tlak hodnoty 2,5 bar (0,25 MPa), pojistný ventil (FL2) začne propouštět vodu. Nyní zavřete jeden plnicí ventil (QM11).
6. Snižte tlak v kotli na normální pracovní rozsah (přibl. 1 bar) tak, že otevřete odvzdušňovací ventily (QM20) a (QM21) nebo pojistný ventil (FL2).
7. Zkontrolujte, zda je v přetokové nádobě (WM1) voda.

Je-li nutné doplnit přetokovou nádobu:

1. Opatrně otočte pojistný ventil pro teplou vodu ((FL1)) doleva.

ODVZDUŠŇOVÁNÍ KLIMATIZAČNÍHO SYSTÉMU

1. Přepněte vypínač (SF1) do polohy .



Spuštění a prohlídka

PRŮVODCE SPOUŠTĚNÍM



UPOZORNĚNÍ!

Před přepnutím přepínače do polohy „I“ musí být v klimatizačním systému voda.

1. Přepněte přepínač (SF1) na F470 do polohy „I“.
2. Postupujte podle pokynů v průvodci spuštěním na displeji. Pokud se po zapnutí F470 nespustí průvodce spuštěním, můžete ho spustit ručně v nabídce 5.7.



TIP

Viz str. 41 s podrobnějším úvodem do řídicího systému tepelného čerpadla (provoz, nabídky atd.).

Uvádění do provozu

Při prvním spuštění instalace se spustí průvodce spuštěním. Pokyny v průvodci spuštěním určují, co je třeba provést při prvním spuštění, a zároveň vás provedou základním nastavením instalace.

Průvodce spuštěním zaručuje správné spuštění, proto ho nelze přeskočit.



POZOR!

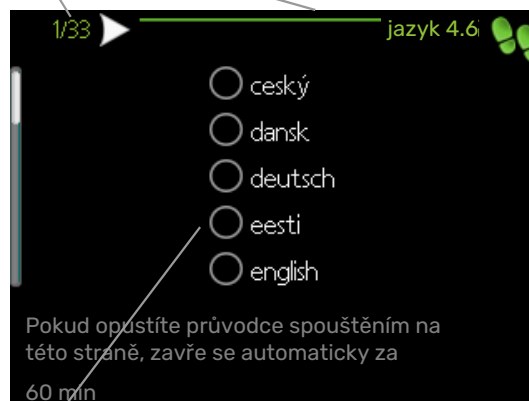
Dokud je průvodce spuštěním aktivní, nespustí se automaticky žádná funkce instalace.

Tento průvodce spuštěním se zobrazí při každém spuštění systému, dokud ho na poslední straně nezrušíte.

Ovládání v průvodci spuštěním

A. Strana

B. Název a číslo nabídky



C. Možnost/nastavení

A. Strana

Zde můžete vidět, jak daleko jste se dostali v průvodci spuštěním.

Mezi stránkami průvodce spuštěním procházejte takto:

1. Otáčejte ovladačem, dokud nebude označena jedna ze šipek v levém horním rohu (na číslu strany).
2. Pomocí tlačítka OK přecházejte mezi stránkami v průvodci spuštěním.

B. Název a číslo nabídky

Zde můžete sledovat, jaké nabídky v řídicím systému se týká tato stránka průvodce nastavením. Číslice v závorkách označují číslo nabídky v řídicím systému.

Více informací o příslušných nabídkách najdete buď v nabídce nápovědy, nebo v návodu k obsluze.

C. Možnost/nastavení

Zde nastavte parametry pro systém.

NASTAVENÍ VĚTRÁNÍ

Větrání se musí nastavit podle platných norem. Průtok přiváděného vzduchu je nastaven tak, že odpovídá 80 % průtoků odpadního vzduchu. Nastavení se provádí v nabídkách 5.1.5 - „rychlost ventilátoru“ a 5.1.6 - „rychl. vent. přívad. vzduchu“.

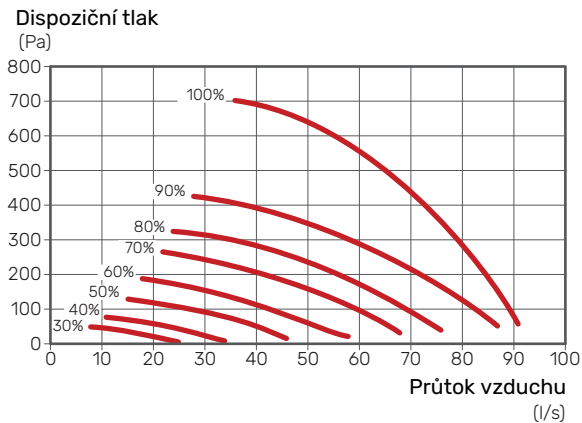
Je důležité objednat a provést seřízení větrání, i když bylo hrubě nastaveno při instalaci.



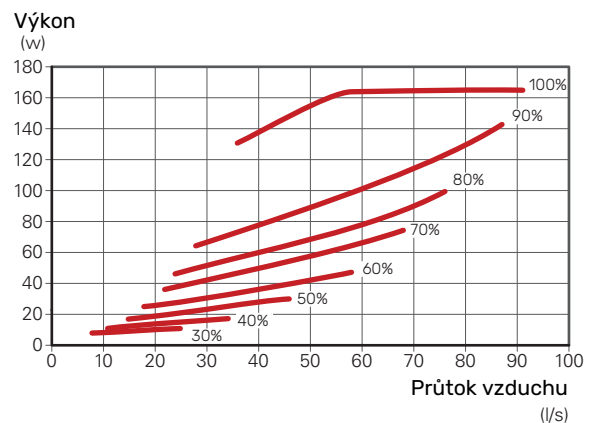
UPOZORNĚNÍ!

Objednejte seřízení větrání, abyste dokončili nastavování.

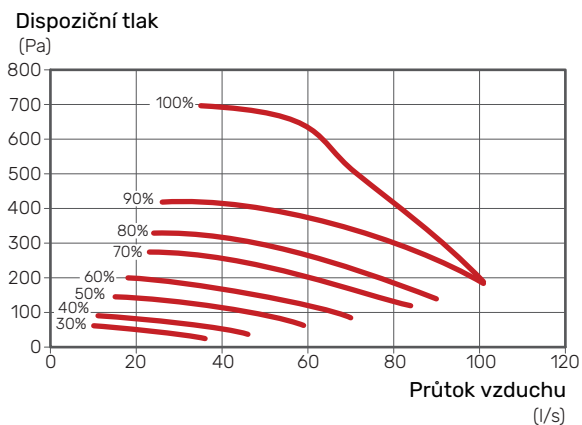
Výkon větrání, přiváděný vzduch



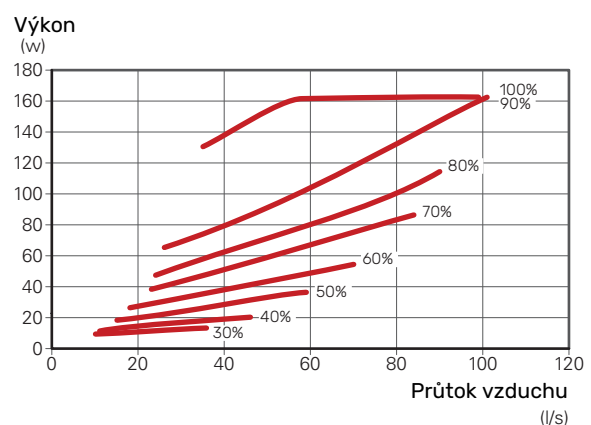
Výkon ventilátoru, přiváděný vzduch



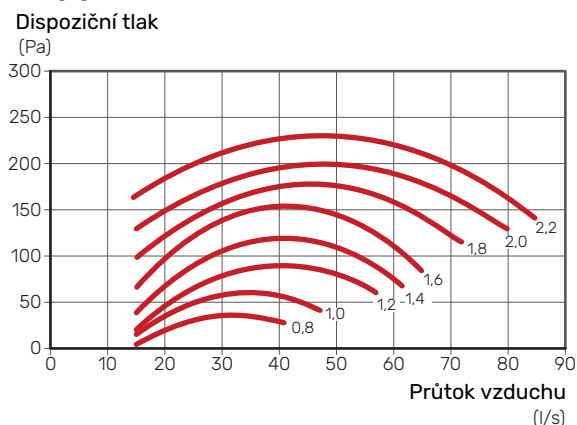
Výkon větrání, odpadní vzduch



Výkon ventilátoru, odpadní vzduch



Měrný příkon ventilátoru



Tento graf znázorňuje jmenovitý měrný příkon ventilátoru za chodu obou ventilátorů ($W/l/s$).

ZÁSObNÍK PŘIVÁDĚNÉHO VZDUCHU

Průtok vody trubkovým výměníkem přiváděného vzduchu

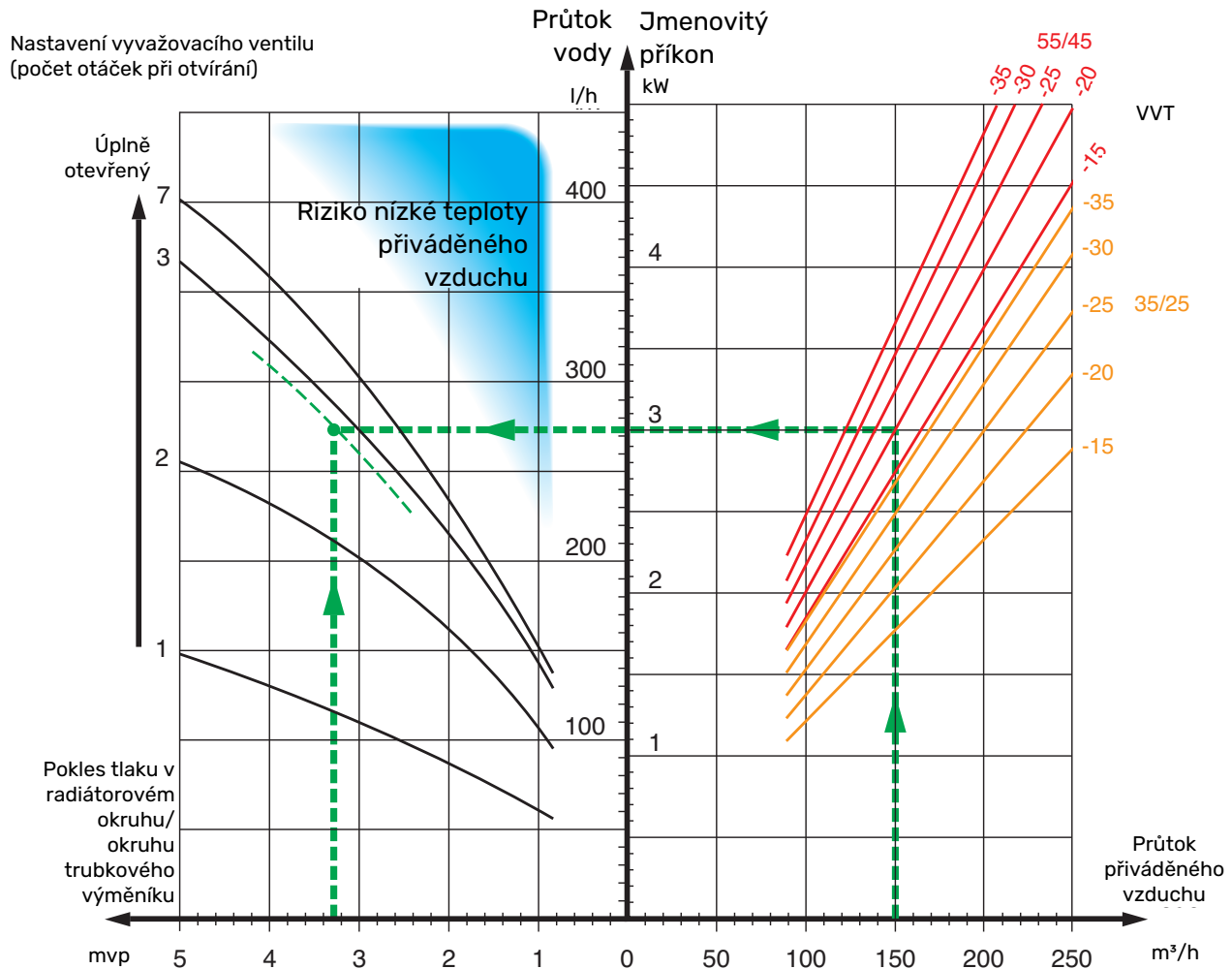
Průtok vody trubkovým výměníkem přiváděného vzduchu se nastavuje vyvažovacím ventilem (RN1). Tento ventil se musí nastavit tak, aby nedocházelo ke zbytečné spotřebě energie v domě. Zvýšení výkonu se určuje podle níže uvede-

ného grafu. Teplota přiváděného vzduchu musí být přibližně stejná jako pokojová teplota, pokud možno o několik stupňů nižší.



TIP

Za chladného počasí upravte nastavení vyvažovacího ventilu.



Užitečný výkon v grafu se počítá pro dimenzování topného systému na 55/45°C, případně 35/25°C (podlahové vytápění).

Příklad: Pokud je průtok přiváděného vzduchu regulován na 150 m³/h a VVT je -20 °C při tlaku čerpadla (= poklesu tlaku v okruhu trubkového výměníku) 3,3 mvp (33 kPa), vyvažovací ventil se nastaví na 2,8.

To znamená, že vyvažovací ventil se musí otevřít na 2,8 otáčky ze zavřené polohy. Zároveň lze odečíst, že při -20 °C dodává trubkový výměník přiváděnému vzduchu další výkon přibližně 3 kW.



UPOZORNĚNÍ!

Opakovaně odvzdušněte trubkový výměník odvzdušňovacím šroubem (QM21), abyste zaručili, že jím bude obíhat kapalina.

UVÁDĚNÍ DO PROVOZU BEZ VENTILÁTORŮ

Tepelné čerpadlo může pracovat bez rekuperace, pouze jako elektrokotel na vytápění a ohřev teplé vody, například před dokončením instalace větrání.

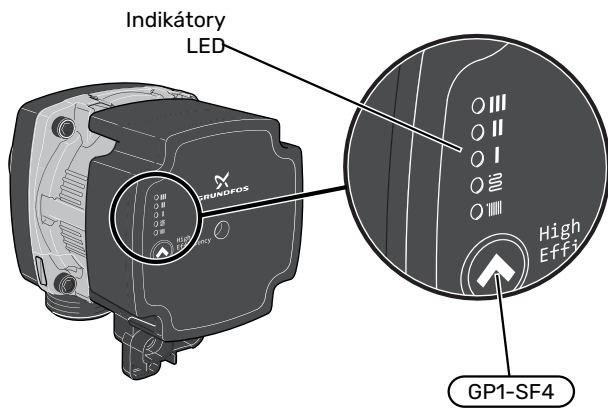
1. Vstupte do nabídky 4.2 - „prac. režim“ a vyberte „pouze elektr.“.
2. Vstupte do nabídky 5.1.5 - „rychl. vent. odpadn. vzduchu“ a snižte rychlost ventilátoru na 0 %.
3. Dále přejděte do nabídky 5.1.6 - „rychl. vent. přívád. vzduchu“ a snižte rychlost ventilátoru přiváděného vzduchu na 0 %.



UPOZORNĚNÍ!

Nastavte pracovní režim „automatický“ nebo „ruční“, když má tepelné čerpadlo opět pracovat s rekuperací.

NASTAVENÍ OBĚHOVÉHO ČERPADLA



Oběhové čerpadlo (GP1) je vybaveno pěti indikátory LED. V normálním režimu svítí indikátory LED zeleně a/nebo žlutě a tím ukazují nastavení čerpadla. Indikátory LED mohou také signalizovat alarm; v takovém případě svítí červeně a žlutě.



Různá nastavení oběhového čerpadla (GP1) se vybírají stisknutím přepínače (GP1-SF4).

Vybírejte mezi 5 různými nastavení na oběhovém čerpadle.

- automatické přizpůsobení proporcionálního tlaku (PPAA)
- automatické přizpůsobení konstantního tlaku (CPAA)
- proporcionální tlak (PP)
- konstantní tlak (CP)
- konstantní křivka (CC).

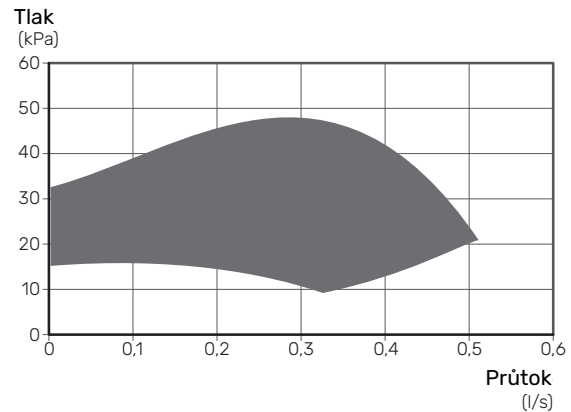
Oběhové čerpadlo je z výroby nastaveno na CP, rychlost 3.

Automatické přizpůsobení proporcionálního tlaku (PPAA)

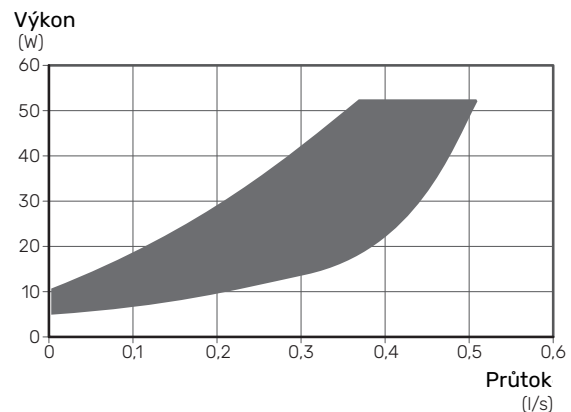
Oběhové čerpadlo nepřetržitě reguluje průtok systémem se značnou volností, aby byla zaručena minimální spotřeba energie.

Toto nastavení je určeno pro radiátorové systémy. Kvůli optimalizaci na nízký čerpací výkon může být v některých systémech nedostatečný průtok.

Kapacita, oběhové čerpadlo (PPAA)



Výkon, oběhové čerpadlo (PPAA)



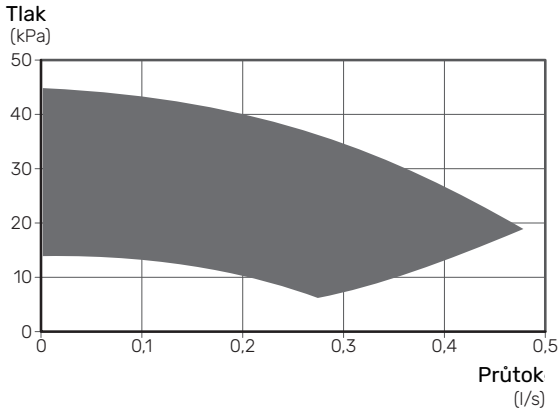
Nastavení PPAA	
Signalizace světelnými LED diodami	

Automatické přizpůsobení konstantního tlaku (CPAA)

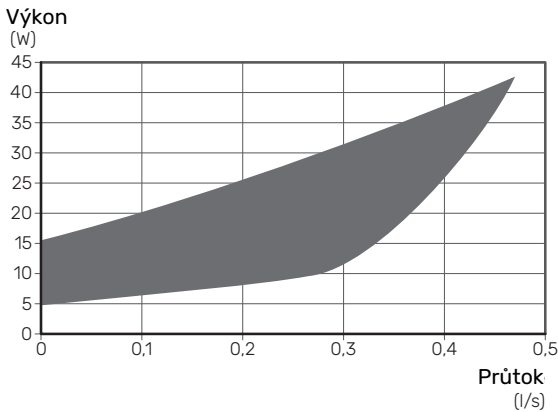
Oběhové čerpadlo nepřetržitě reguluje průtok systémem se značnou volností, aby byla zaručena minimální spotřeba energie.

Toto nastavení je určeno pro systémy s podlahovým vytápěním. Kvůli optimalizaci na nízký čerpací výkon může být v některých systémech nedostatečný průtok.

Kapacita, oběhové čerpadlo (CPAA)



Výkon, oběhové čerpadlo (CPAA)



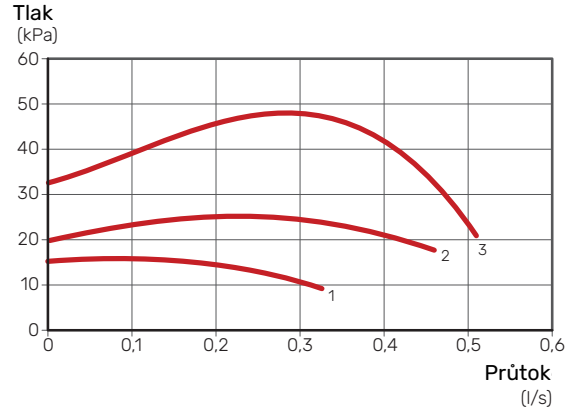
Nastavení CPAA	
Signalizace světelnými LED diodami	

Proporcionální tlak (PP)

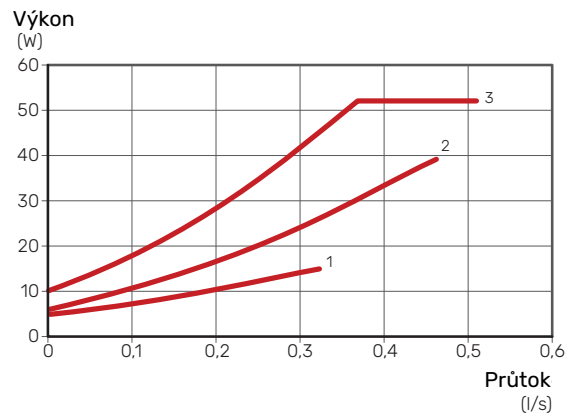
Oběhové čerpadlo může v omezeném rozsahu regulovat svou rychlost, aby byl v systému optimální tlak. Rychlost 1, 2 nebo 3 se vybírá na základě požadavku na maximální průtok.

Toto nastavení je určeno pro radiátorové systémy.

Kapacita, oběhové čerpadlo (PP)



Výstupní výkon, oběhové čerpadlo (PP)



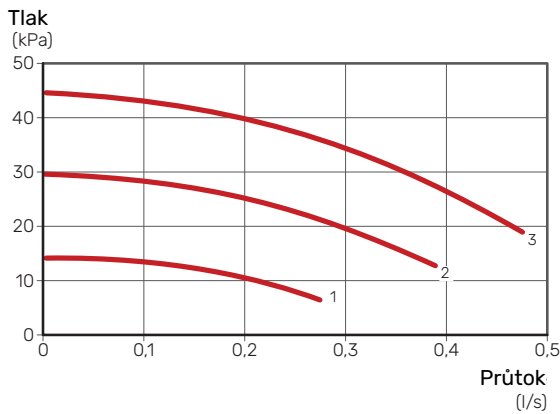
Rychlost čerpadla PP	1	2	3
Signalizace světelnými LED diodami			

Konstantní tlak (CP)

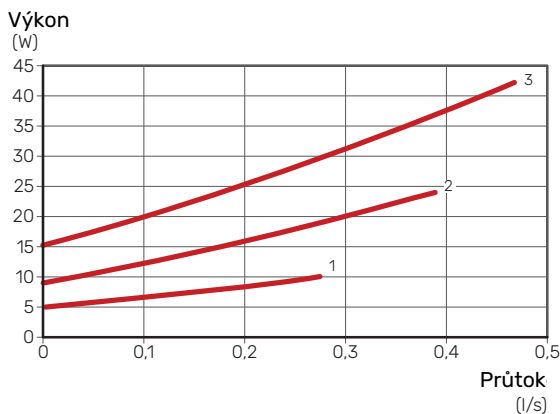
Oběhové čerpadlo může v omezeném rozsahu regulovat svou rychlost, aby byl v systému konstantní tlak. Rychlost 1, 2 nebo 3 se vybírá na základě požadavku na maximální průtok.

Toto nastavení je určeno pro systémy s podlahovým vytápěním.

Kapacita, oběhové čerpadlo (CP)



Výstupní výkon, oběhové čerpadlo (CP)

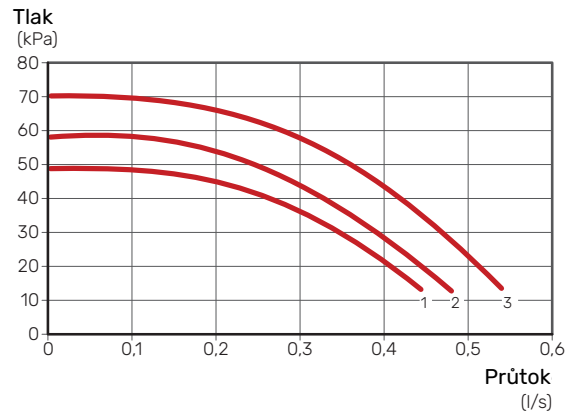


Konstantní křivka (CC)

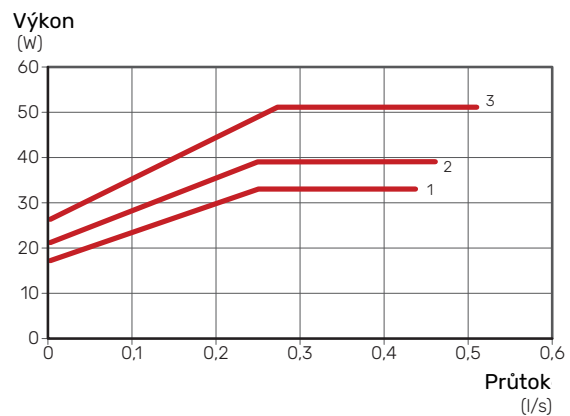
Oběhové čerpadlo má konstantní rychlost a neprobíhá žádná regulace. Rychlost se vybírá na základě požadavku na maximální průtok.

Toto nastavení lze použít v případě, že jsou nutné velmi vysoké hodnoty průtoku.

Kapacita, oběhové čerpadlo (CC)



Výstupní výkon, oběhové čerpadlo (CC)



Rychlost čerpadla CP	1	2	3 1
Signalizace světelnými LED diodami			




¹ Nastavení oběhového čerpadla z výroby

Rychlost čerpadla CC	1	2	3
Signalizace světelnými LED diodami			

Alarm

Pokud se aktivuje alarm, indikátor LED  svítí červeně.

Signalizace jednoho nebo několika aktivních alarmů odpovídá následující tabulce. Pokud je aktivních více alarmů, zobrazuje se ten, který má nejvyšší prioritu.

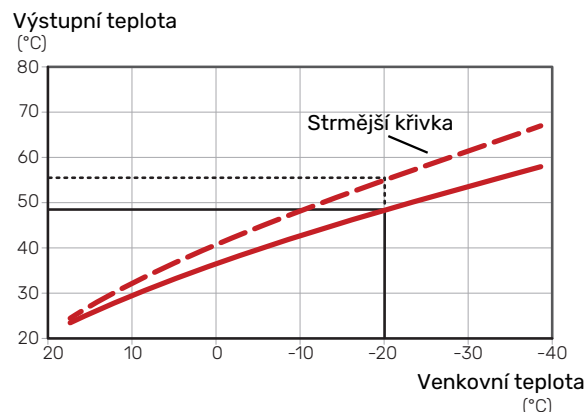
Příčina/řešení	
Rotor je zablokován. Počkejte, nebo uvolněte hřídel rotoru.	
Příliš nízké napájecí napětí. Zkontrolujte napájecí napětí.	
Elektrická závada. Zkontrolujte napájecí napětí nebo vyměňte oběhové čerpadlo.	

Nastavení topné křivky

V nabídce „topná křivka“ můžete zobrazit topnou křivku pro váš dům. Účelem této křivky je zajišťovat vyrovnanou pokojovou teplotu bez ohledu na venkovní teplotu, a tím udržovat energeticky hospodárný provoz. Na základě této křivky určuje F470 teplotu vody na výstupu do klimatizačního systému (výstupní teplotu) a tím i pokojovou teplotu.

KOEFICIENT KŘIVKY

Strmost topné křivky určuje, o kolik stupňů se má zvýšit/snížit výstupní teplota při poklesu/zvýšení venkovní teploty. Strmější křivka znamená vyšší výstupní teplotu při určité venkovní teplotě.

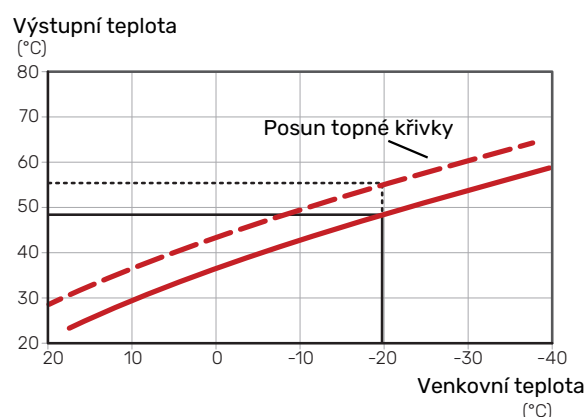


Optimální strmost křivky je závislá na tom, jaké jsou klimatické podmínky ve vaší oblasti, zda jsou v domě radiátory, fan-coily nebo podlahové vytápění a jak dobrou má dům izolaci.

Topná křivka se nastavuje když je nainstalováno vytápění, ale později ji možná bude nutné upravit. Obvykle nebudou nutné další úpravy křivky.

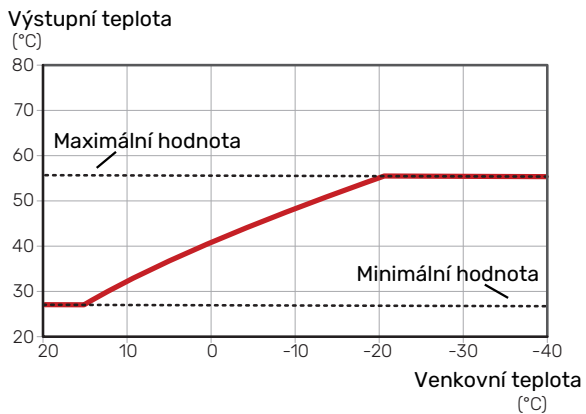
POSUN KŘIVKY

Posun topné křivky znamená, že výstupní teplota se mění o stejnou hodnotu pro všechny venkovní teploty, např. posun křivky o +2 kroky zvýší výstupní teplotu o 5 °C při všech venkovních teplotách.



VÝSTUPNÍ TEPLOTA - MAXIMÁLNÍ A MINIMÁLNÍ HODNOTY

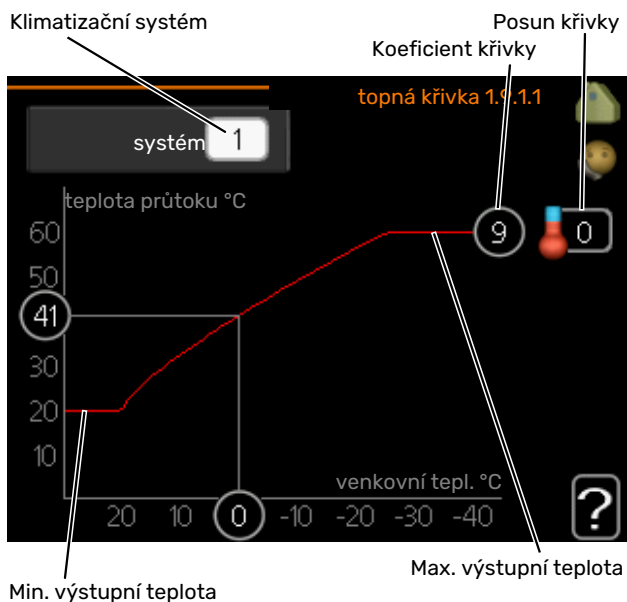
Vzhledem k tomu, že vypočítaná výstupní teplota nemůže být vyšší než nastavená maximální teplota ani nižší než nastavená minimální teplota, topná křivka se při těchto teplotách zploštuje.



POZOR!

V systémech s podlahovým vytápěním se výstupní teplota normálně nastavuje mezi 35 a 45 °C.

NASTAVOVÁNÍ KŘIVKY



1. Vyberte klimatizační systém (pokud je jich více), pro který chcete změnit křivku.
2. Vyberte strmost křivky a posun křivky.

POZOR!

Pokud potřebujete upravit položky „min. tepl. na výstupu“ a/nebo „max. teplota na výstupu“, proveďte to v jiných nabídkách.

Nastavení pro „min. tepl. na výstupu“ v nabídce 1.9.3.

Nastavení pro „max. teplota na výstupu“ v nabídce 5.1.2.

POZOR!

Křivka 0 znamená, že se používá „vlastní křivka“.

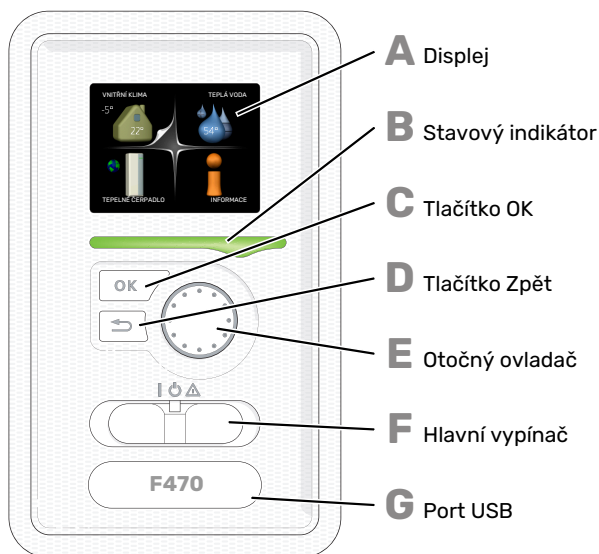
Nastavení pro „vlastní křivka“ se provádí v nabídce 1.9.7.

CHCETE-LI ODEČÍST TOPNOU KŘIVKU

1. Pomocí otočného ovladače označte kroužek na ose s venkovní teplotou.
2. Stiskněte tlačítko OK.
3. Postupujte po šedé čáře až ke křivce a doleva, kde odečtete hodnotu výstupní teploty při plánované venkovní teplotě.
4. Nyní můžete otáčením ovladače doprava nebo doleva odečítat odpovídající výstupní teploty pro jiné venkovní teploty.
5. Režim odečítání opustíte stisknutím tlačítka OK nebo Zpět.

Ovládání - úvod

Zobrazovací jednotka



A DISPLEJ

Na displeji se zobrazují pokyny, nastavení a provozní informace. Můžete snadno procházet různými položkami a volbami pro nastavování klimatizačního systému a získávání potřebných informací.

B STAVOVÝ INDIKÁTOR

Stavový indikátor signalizuje stav tepelného čerpadla.

- Během normálního provozu svítí zeleně.
- V nouzovém režimu svítí žlutě.
- Při aktivaci alarmu svítí červeně.

C TLAČÍTKO OK

Tlačítko OK se používá:

- k potvrzení dílčích nabídek/voleb/nastavených hodnot/stran v průvodci spouštěním.

D TLAČÍTKO ZPĚT

Tlačítko Zpět se používá:

- k návratu do předchozí nabídky
- ke změně nastavení, které nebylo potvrzeno

E OTOČNÝ OVLADAČ

Otočný ovladač se otáčí doprava nebo doleva. Slouží:

- k procházení nabídek a voleb
- ke zvyšování a snižování hodnot
- k procházení stránek ve vícestránkových pokynech (například v nápovědě a provozních informacích)

F SPÍNAČ (SF1)

Tento přepínač má tři polohy:

- Zapnuto (I)
- Pohotovostní režim (⏻)
- Nouzový režim (⚠) (viz str. 51)

Nouzový režim se smí používat pouze v případě poruchy tepelného čerpadla. V tomto režimu se vypnou kompresor a ventilátory a zapne se elektrokotel. Displej tepelného čerpadla nesvítí a stavový indikátor svítí žlutě.

G PORT USB

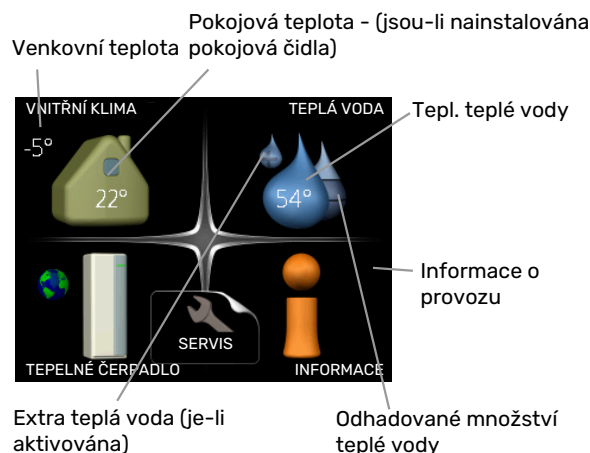
Port USB je ukrytý pod plastovou krytkou s názvem výrobku.

Port USB slouží k aktualizaci softwaru.

Chcete-li si stáhnout nejnovější software pro svou instalaci, navštivte stránku nibeuplink.com a klepněte na záložku „Software“.

System nabídek

Po otevření dveří tepelného čerpadla se na displeji zobrazí čtyři položky hlavní nabídky a určité základní informace.



NABÍDKA 1 - VNITŘNÍ KLIMA

Nastavování a plánování vnitřního klimatu. Viz informace v nabídce nápovědy nebo uživatelské příručky.

NABÍDKA 2 - TEPLÁ VODA

Nastavování a plánování přípravy teplé vody. Viz informace v nabídce nápovědy nebo uživatelské příručky.

NABÍDKA 3 - INFORMACE

Zobrazení teploty a dalších provozních údajů a přístup k protokolu alarmu. Viz informace v nabídce nápovědy nebo uživatelské příručky.

NABÍDKA 4 - TEPELNÉ ČERPADLO










Nastavování času, data, jazyka, displeje, pracovního režimu atd. Viz informace v nabídce nápovědy nebo uživatelské příručky.

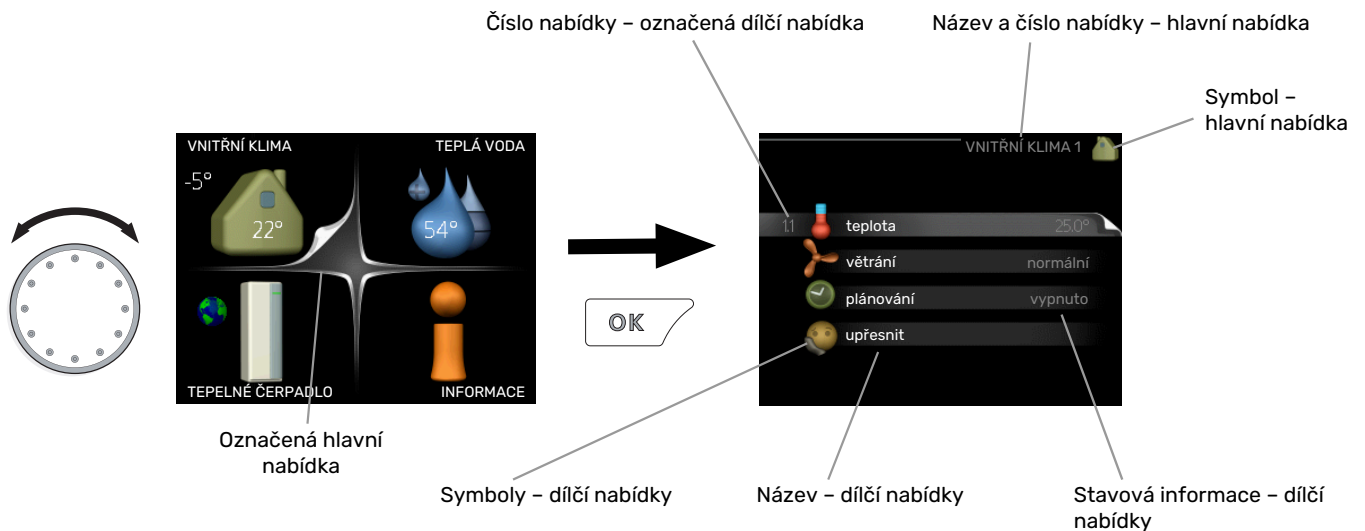
NABÍDKA 5 - SERVIS

Rozšířená nastavení. Tato nastavení jsou pro koncového uživatele nepřístupná. Nabídka se zobrazí po stisknutí tlačítka Zpět na 7 sekund po vstupu na základní obrazovku. Viz str. 47.

SYMBOLY NA DISPLEJI

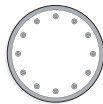
Za provozu se mohou na displeji zobrazovat následující symboly.

Symbol	Popis
	Tento symbol se zobrazuje vedle informační značky v případě, že v nabídce 3.1 jsou informace, kterým byste měli věnovat pozornost.
	Tyto dva symboly ukazují, zda je zablkován kompresor nebo elektrokotel v F470. Mohou být zablkovány například v závislosti na tom, jaký pracovní režim je zvolen v nabídce 4.2, zda je naplánováno blokování v nabídce 4.9.5 nebo zda se aktivoval alarm, který je příčinou zablkování.  Blokování kompresoru.  Blokování elektrokotle.
	Tento symbol se zobrazuje v případě, že je aktivováno pravidelné zvyšování teploty nebo režim extra teplé vody.
	Tento symbol sděluje, zda je aktivní položka „nastav. dovolené“ v nabídce 4.7.
	Tento symbol sděluje, zda je F470 ve spojení s NIBE Uplink.
	Tento symbol udává aktuální rychlost ventilátoru v případě, že došlo ke změně normálního nastavení.
	Tento symbol se zobrazuje v instalacích s aktivním příslušenstvím solárního systému.



PROVOZ

Chcete-li posunout kurzor, otočte otočný ovladač doleva nebo doprava. Označená poloha je bílá a/nebo má vybranou záložku.

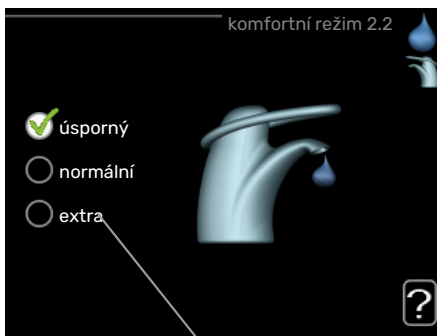


VÝBĚR NABÍDKY

Chcete-li vstoupit do systému nabídek, označte hlavní nabídku a potom stiskněte tlačítko OK. Otevře se nové okno s dílčími nabídkami.

Označte jednu z dílčích nabídek a potom stiskněte tlačítko OK.

VÝBĚR VOLEB





Volba

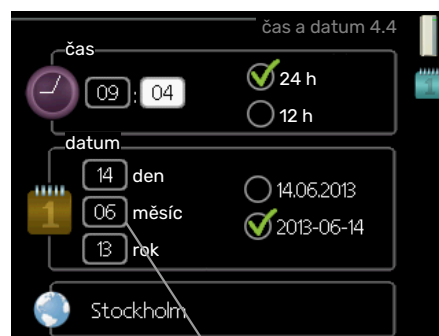
V nabídce s volbami je aktuálně vybraná volba označena zeleným zaškrtnutím.



Chcete-li vybrat jinou volbu:

- Označte platnou volbu. Jedna z voleb je již vybrána (je bílá). 
- Stisknutím tlačítka OK potvrďte vybranou volbu. Vybraná volba je označena zeleným zaškrtnutím. 

NASTAVENÍ HODNOTY

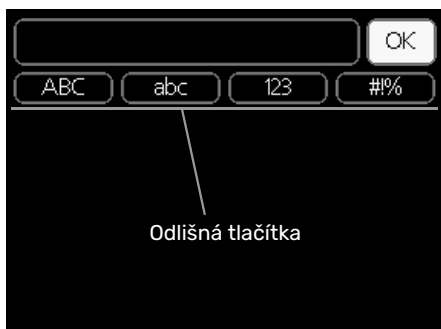


Hodnoty, které se mají změnit

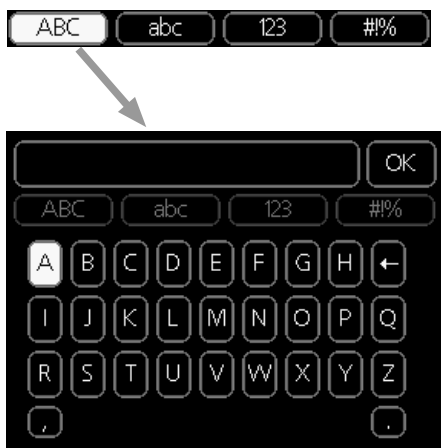
Chcete-li nastavit hodnotu:

- Otočným ovladačem označte hodnotu, kterou chcete nastavit. 01
- Stiskněte tlačítko OK. Pozadí hodnoty změní barvu na zelenou, což znamená, že jste přešli do režimu nastavování. 01
- Otáčením otočného ovladače doprava zvýšíte hodnotu a otáčením doleva snižte hodnotu. 04
- Stisknutím tlačítka OK potvrďte nastavenou hodnotu. Chcete-li obnovit původní hodnotu, stiskněte tlačítko Zpět. 04

POUŽÍVÁNÍ VIRTUÁLNÍ KLÁVESNICE



V některých nabídkách, které mohou vyžadovat zadávání textu, je k dispozici virtuální klávesnice.

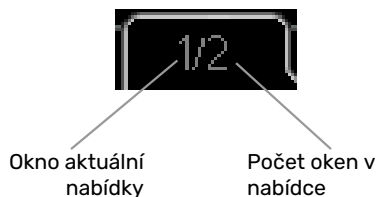


V závislosti na nabídce můžete získat přístup k různým znakovým sadám, které můžete vybírat pomocí otočného ovladače. Chcete-li změnit tabulku znaků, stiskněte tlačítko Zpět. Pokud má nabídka pouze jednu znakovou sadu, rovnou se zobrazí klávesnice.

Až dokončíte změny, označte „OK“ a stiskněte tlačítko OK.

PŘECHÁZENÍ MEZI OKNY

Nabídka může být tvořena několika okny. Pomocí otočného ovladače přecházejte mezi okny.




Procházení okny v průvodci spouštěním



Šipky na procházení okny v průvodci spouštěním

1. Otáčejte ovladačem, dokud nebude označena jedna ze šipek v levém horním rohu (na číslu strany).
2. Pomocí tlačítka OK přecházejte mezi kroky v průvodci spouštěním.

NABÍDKA NÁPOVĚDY

 V mnoha nabídkách je symbol, který znamená, že je k dispozici další nápověda.

Chcete-li zobrazit text nápovědy:

1. Otočným ovladačem vyberte symbol nápovědy.
2. Stiskněte tlačítko OK.

Text nápovědy je často tvořen několika okny, mezi nimiž můžete přecházet otočným ovladačem.

Ovládání - nabídky

Nabídka 1 - VNITŘNÍ KLIMA

PŘEHLED

1 - VNITŘNÍ KLIMA	1.1 - teplota	
	1.2 - větrání	
	1.3 - plánování	1.3.1 - vytápění
		1.3.3 - větrání
	1.9 - upřesnit	1.9.1.1 - topná křivka
		1.9.2 - externí nastavení
		1.9.3 - min. tepl. na výstupu
		1.9.4 - nastavení pokojového čidla
		1.9.6 - návratový čas ventilátoru
		1.9.7 - vlastní křivka
	1.9.8 - posun bodu	
	1.9.9 - noční chlazení	

Nabídka 2 - TEPLÁ VODA

PŘEHLED

2 - TEPLÁ VODA	2.1 - dočasná extra	
	2.2 - komfortní režim	
	2.3 - plánování	
	2.9 - upřesnit	2.9.1 - pravidelné ohřívání
		2.9.2 - recirk. teplé vody *

* Vyžaduje příslušenství.

Nabídka 3 - INFORMACE

PŘEHLED

3 - INFORMACE	3.1 - provozní informace
	3.2 - inf. o kompresoru
	3.3 - inf. o elektrokotli
	3.4 - protokol alarmu
	3.5 - protokol pokojové tepl.

Nabídka 4 - TEPELNÉ ČERPADLO

PŘEHLED

4 - TEPELNÉ ČERPADLO	4.1 - další funkce *	4.1.3 - internet	4.1.3.1 - NIBE Uplink
			4.1.3.8 - nastavení tcp/ip
			4.1.3.9 - nastavení proxy
		4.1.5 - SG Ready	
		4.1.6 - smart price adaption™	
		4.1.7 - inteligentní domácnost	
		Nabídka 4.1.10 - solární elektřina *	
	4.2 - prac. režim		
	4.3 - vlastní ikony		
	4.4 - čas a datum		
	4.6 - jazyk		
	4.7 - nastav. dovolené		
	4.9 - upřesnit	4.9.2 - nastavení automat. režimu	
		4.9.4 - uživatelská nastavení z výroby	
		4.9.5 - naplán. blokování	

* Vyžaduje příslušenství.

Nabídka 5 - SERVIS

PŘEHLED

5 - SERVIS	5.1 - provozní parametry	5.1.1 - nastavení teplé vody
		5.1.2 - max. teplota na výstupu
		5.1.4 - činnosti alarmu
		5.1.5 - rychl. vent. odpadn. vzduchu
		5.1.6 - rychl. vent. přívád. vzduchu
		5.1.12 - vnitřní elektrokotel
		5.1.99 - další nastavení
	5.2 - nastavení systému	5.2.4 - příslušenství
	5.3 - nastavení příslušenství	5.3.3 - doplňkový klimatiz. systém *
		5.3.21 - čidlo průtoku / elektroměr*
	5.4 - programové vstupy/výstupy	
	5.5 - servisní nastavení z výroby	
	5.6 - vynucené řízení	
	5.7 - průvodce spouštěním	
	5.8 - rychlé spuštění	
	5.9 - funkce vysoušení podlahy	
	5.10 - změnit protokol	
	5.12 - země	

* Vyžaduje příslušenství.

Chcete-li vstoupit do nabídky Servis, přejděte do hlavní nabídky a 7 sekund podržte tlačítko Zpět.

Dílčí nabídky

Nabídka **SERVIS** má oranžový text a je určena zkušenějším uživatelům. Tato nabídka má několik dílčích nabídek. Stavové informace o příslušné nabídce najdete na displeji vpravo vedle nabídek.

provozní parametry Nastavení provozních parametrů tepelného čerpadla.

nastavení systému Nastavení systému tepelného čerpadla, aktivace příslušenství atd.

nastavení příslušenství Provozní nastavení různého příslušenství.

programové vstupy/výstupy Nastavení programovatelných vstupů a výstupů na vstupní desce (AA3).

servisní nastavení z výroby Obnovení výchozích hodnot všech parametrů (včetně těch, které jsou přístupné uživateli).

vynucené řízení Ruční spínání jednotlivých relé regulace respektive jednotlivých prvků systému.

průvodce spouštěním Ruční spuštění průvodce spouštěním, které se aktivuje při prvním spuštění tepelného čerpadla.

rychlé spuštění Rychlé spuštění kompresoru.



UPOZORNĚNÍ!

Nesprávné nastavení v servisních nabídkách může poškodit tepelné čerpadlo.

NABÍDKA 5.1 - PROVOZNÍ PARAMETRY

V dílčích nabídkách lze nastavovat provozní parametry tepelného čerpadla.

NABÍDKA 5.1.1 - NASTAVENÍ TEPLÉ VODY



UPOZORNĚNÍ!

Výrobní nastavení teploty teplé vody, které je uvedeno v návodu, se může lišit podle platných směrnic v různých zemích. V této nabídce můžete zkontrolovat příslušná nastavení systému.

úsporný

Rozsah nastavení spouštěcí tepl., hospodárný: 15 - 52 °C

Nastavení z výroby spouštěcí tepl., hospodárný: 45 °C

Rozsah nastavení zastavovací tepl., hospodárný: 15 - 55 °C

Nastavení z výroby zastavovací tepl., hospodárný: 51 °C

normální

Rozsah nastavení spouštěcí tepl., normální: 15 - 52 °C

Nastavení z výroby spouštěcí tepl., normální: 49 °C

Rozsah nastavení zastavovací tepl., normální: 15 - 55 °C

Nastavení z výroby zastavovací tepl., normální: 55 °C

extra

Rozsah nastavení spouštěcí tepl., extra: 15 - 62 °C

Nastavení z výroby spouštěcí tepl., extra: 52 °C

Rozsah nastavení zastavovací tepl., extra: 15 - 65 °C

Nastavení z výroby zastavovací tepl., extra: 58 °C

zastavov. tepl., prav. ohřívání

Rozsah nastavení: 55 - 70 °C

Nastavení z výroby: 60 °C

Zde se nastavuje spouštěcí a zastavovací teplota pro teplou vodu v různých volbách komfortu v nabídce 2.2 a rovněž zastavovací teplota pro pravidelné zvyšování v nabídce 2.9.1.

NABÍDKA 5.1.2 - MAX. TEPLOTA NA VÝSTUPU

klimatizační systém

Rozsah nastavení: 20-70 °C

Nastavení z výroby: 60 °C

Zde nastavte maximální výstupní teplotu pro klimatizační systém. Pokud má instalace více klimatizačních systémů, lze nastavit individuální maximální výstupní teploty pro každý z nich. Klimatizační systém 2 - 8 nelze nastavit na vyšší max. výstupní teplotu, než na jakou je nastaven klimatický systém 1.

POZOR!

V případě systémů podlahového vytápění by měla být max. teplota na výstupu normálně nastavena na hodnotu mezi 35 a 45 °C.

Od dodavatele si zjistěte maximální povolenou teplotu podlahy.

NABÍDKA 5.1.4 - ČINNOSTI ALARMU

Zde vyberte, zda vás má tepelné čerpadlo upozorňovat, že se na displeji zobrazil alarm.

POZOR!

Není-li zvolena žádná činnost alarmu, může docházet k vyšší spotřebě energie při výskytu alarmu.

NABÍDKA 5.1.5 - RYCHL. VENT. ODPADN. VZDUCHU

normální a rychlost 1-4

Rozsah nastavení: 0 - 100 %

Zde vyberte jednu z pěti volitelných rychlostí ventilátoru.

POZOR!

Nesprávně nastavený průtok větrání může poškodit dům a také může zvýšit spotřebu energie.

NABÍDKA 5.1.6 - RYCHL. VENT. PŘIVÁD. VZDUCHU

normální a rychlost 1-4

Rozsah nastavení: 0 - 100 %

Zde vyberte jednu z pěti volitelných rychlostí ventilátoru.

POZOR!

Nesprávně nastavená hodnota může po delší době poškodit dům a mohla by zvýšit spotřebu energie.

NABÍDKA 5.1.12 - VNITŘNÍ ELEKTROKOTEL

nast. max. elektrokot.

Rozsah nastavení 0 - 10,25 kW

Nastavení z výroby 5,6 kW

velikost pojistky

Rozsah nastavení: 1 - 200 A

Nastavení z výroby: 16 A

transformační poměr

Rozsah nastavení: 300 - 3000

Nastavení z výroby: 300

Zde se nastavuje max. elektrický výkon vnitřního elektrokotle v F470 a velikost pojistky pro instalaci.

„zjistit sled fází“: Zde můžete rovněž zkontrolovat, která proudová čidla jsou nainstalována na jednotlivých vstupních fázích v budově (to platí pouze v případě, že jsou nainstalována proudová čidla, viz str. 27). Zkontrolovat lze volbou „zjistit sled fází“ a stiskem tlačítka OK.

Výsledky těchto kontrol se zobrazují přímo pod volbou nabídky „zjistit sled fází“.



TIP

Pokud se nepodaří zjistit fáze, hledejte znovu. Detekční postup je velmi citlivý a může být snadno ovlivněn ostatními spotřebiči v domě.

transformační poměr: Transformační poměr lze změnit, aby odpovídal odlišným typům proudového čidla. Nastavení z výroby se upravuje podle dodaných proudových čidel.

NABÍDKA 5.1.99 - DALŠÍ NASTAVENÍ

mez výpočtu tendence

Rozsah nastavení: 0 – 20 °C

Nastavení z výroby: 7 °C

čas přenosu

Rozsah nastavení: 1 – 60 min

Nastavení z výroby: 45 min

poč. měsíců mezi alarmy filtru

Rozsah nastavení: 1 – 12

Nastavení z výroby: 3

Zde můžete nastavit mez výpočtu tendence, čas přenosu, poč. měsíců mezi alarmy filtru a provoz synchr. s vent..

mez výpočtu tendence

Zde se nastavuje, při jaké venkovní teplotě se má aktivovat výpočet tendence. Při teplotě nad touto mezí je připnutí elektrokotle zpožděno a pokud je kompresor schopen zvýšit teplotu v nádrži, elektrokotel se nepřipojí.

čas přenosu

Zde můžete nastavit čas přenosu mezi vytápěním a ohřevem teplé vody v F470. Po dobu přechodu udržuje kompresor zastavovací teplotu, která byla v platnosti během ohřevu teplé vody.

poč. měsíců mezi alarmy filtru

Zde se nastavuje počet měsíců mezi alarmy, které připomínají, že je třeba vyčistit filtry v F470.

provoz synchr. s vent.

Zvolte, zda má ventilátor udržovat stejnou rychlost bez ohledu na to, je-li kompresor v provozu, případně běžet jinými rychlostmi. Je-li tato funkce aktivována, použije se rychlost ventilátoru 2, když není kompresor v provozu, a normální rychlost ventilátoru, když je kompresor v provozu.

NABÍDKA 5.2 - NASTAVENÍ SYSTÉMU

Zde se nastavují různé parametry tepelného čerpadla, např. jaké příslušenství je nainstalováno.

NABÍDKA 5.2.4 - PŘÍSLUŠENSTVÍ

Zde sdělte tepelnému čerpadlu, jaké příslušenství je nainstalované.

Existují dva způsoby aktivace připojeného příslušenství. Buď můžete označit volbu v seznamu, nebo použít automatikou funkci „hledat nainstalované přísl.“.

hledat nainstalované přísl.

Označením „hledat nainstalované přísl.“ a stisknutím tlačítka OK se automaticky vyhledá připojené příslušenství pro F470.

NABÍDKA 5.3 - NASTAVENÍ PŘÍSLUŠENSTVÍ

V dílčích nabídkách této položky se nastavují provozní parametry nainstalovaného a aktivovaného příslušenství.

NABÍDKA 5.3.3 - DOPLŇKOVÝ KLIMATIZ. SYSTÉM

zesilovač směšov. ventilu

Rozsah nastavení: 0,1 – 10,0

Nastavení z výroby: 1,0

prodleva kroku směš. vent.

Rozsah nastavení: 10 – 300 s

Výchozí hodnota: 30 s

Regul. čerpadla GP10

Rozsah nastavení: zapnuto/vypnuto

Nastavení z výroby: vypnuto

Zde zvolte, který klimatizační systém (2 - 8) chcete nastavovat.

zesilovač směšov. ventilu, prodleva kroku směš. vent.: Zde nastavte zesílení a čekací dobu směšovacího ventilu pro různé další nainstalované klimatizační systémy.

Regul. čerpadla GP10: Zde můžete ručně nastavit rychlost oběhového čerpadla.

Popis funkce najdete v pokynech pro instalaci příslušenství.

NABÍDKA 5.3.21 - ČIDLO PRÚTOKU / ELEKTROMĚŘ

Elektroměr

nast. režim

Rozsah nastavení: energie na impuls / impulsy na kWh

Nastavení z výroby: energie na impuls

energie na impuls

Rozsah nastavení: 0 – 10000 Wh

Nastavení z výroby: 1000 Wh

impulsy na kWh

Rozsah nastavení: 1 – 10000

Nastavení z výroby: 500

Měřič energie (elektroměr)

Měřiče energie se používají k vysílání impulsních signálů pokaždé, když je odebráno určité množství energie.

energie na impuls: Zde se nastavuje množství energie, kterému bude odpovídat každý impuls.

impulsy na kWh: Zde se nastavuje počet impulsů na kWh, které se vysílají do F470.

NABÍDKA 5.4 - PROGRAMOVÉ VSTUPY/VÝSTUPY

Zde můžete vybrat, ke kterému vstupu/výstupu na vstupní desce (AA3) bude připojena funkce externího spínače (str. 28).

Volitelné vstupy na svorkovnici AUX 1-5 (AA3-X6:9-18) a výstup AA3-X7 na vstupní desce.

NABÍDKA 5.5 - SERVISNÍ NASTAVENÍ Z VÝROBY

Zde je možné obnovit výchozí hodnoty všech parametrů (včetně těch, které jsou přístupné uživateli).



POZOR!

Po resetu se při dalším spuštění tepelného čerpadla zobrazí průvodce spouštěním.

NABÍDKA 5.6 - VYNUCENÉ ŘÍZENÍ

Zde můžete vynutit řízení různých součástí tepelného čerpadla a jakéhokoliv připojeného příslušenství.

NABÍDKA 5.7 - PRŮVODCE SPOUŠTĚNÍM

Při prvním spuštění tepelného čerpadla se automaticky spustí průvodce spouštěním. Zde ho spusťte ručně.

Viz str. 32 s dalšími informacemi o průvodci spouštěním.

NABÍDKA 5.8 - RYCHLÉ SPUŠTĚNÍ

Odsud lze spustit kompresor.



POZOR!

Aby bylo možné spustit kompresor, musí existovat požadavek na vytápění nebo teplou vodu.



UPOZORNĚNÍ!

Neprovádějte mnoho rychlých spuštění kompresoru v krátké době, protože by se mohl poškodit, včetně ostatních komponent.

NABÍDKA 5.9 - FUNKCE VYSOUŠENÍ PODLAHY

délka intervalu 1 - 7

Rozsah nastavení: 0 - 30 dnů

Nastavení z výroby, interval 1 - 3, 5 - 7: 2 dny

Nastavení z výroby, interval 4: 3 dny

tepl. interval 1 - 7

Rozsah nastavení: 15 - 70 °C

Výchozí hodnota:

tepl. interval 1	20 °C
tepl. interval 2	30 °C
tepl. interval 3	40 °C
tepl. interval 4	45 °C
tepl. interval 5	40 °C
tepl. interval 6	30 °C
tepl. interval 7	20 °C

Zde se nastavuje funkce vysoušení podlahy.

Můžete nastavit až sedm intervalů s různými vypočítanými výstupními teplotami. Pokud se má použít méně než sedm intervalů, nastavte zbývající intervaly na 0 dnů.

Označením aktivního okna aktivujete funkci vysoušení podlahy. Počítadlo ve spodní části ukazuje počet dnů, ve kterých byla funkce aktivní.



TIP

Pokud se má použít pracovní režim „pouze elektr.“, vyberte ho v nabídce 4.2.



TIP

Lze nastavit protokol vysoušení podlahy, který ukazuje, kdy dosáhla betonová deska správné teploty. Viz oddíl „Protokolování vysoušení podlahy“ na str. 54.

NABÍDKA 5.10 - ZMĚNIT PROTOKOL

Zde se odečítají všechny předchozí změny v řídicím systému.

U každé změny se zobrazuje datum, čas, identifikační číslo (jedinečné pro konkrétní nastavení) a nová nastavená hodnota.



POZOR!

Protokol o změnách se ukládá při restartu a po obnovení nastavení z výroby se nemění.

5.12 - ZEMĚ

Zde vyberte, na jakém místě je výrobek nainstalován. Získáte tím přístup k nastavením svého výrobku pro konkrétní zemi.

Jazyk lze nastavovat bez ohledu na tuto volbu.



POZOR!

Tato možnost se zablokuje po 24 hodinách, restartování displeje a během aktualizace programu.

Servis



UPOZORNĚNÍ!

Servis a údržbu mohou provádět pouze osoby s potřebnými odbornými znalostmi.

Při výměně součástí v F470 se smí používat pouze náhradní díly od společnosti NIBE.

Údržba

Informujte uživatele o potřebném zásahu v rámci údržby.

ČIŠTĚNÍ PŘETOKOVÉ NÁDOBY/PODLAHOVÉ VÝPUSTI

Za běhu tepelného čerpadla vzniká kondenzát. Tento kondenzát je odváděn přes přetokovou nádobu (WM1) do výpusti, např. v podlaze.

Kondenzát obsahuje určité množství prachu a jiných částic.

Pravidelně kontrolujte přetokovou nádobu (WM1) a všechny podlahové vpusti, zda nejsou ucpané; voda musí volně proudit. V případě potřeby vyčistěte.




UPOZORNĚNÍ!

Pokud je přetoková nádobka nebo podlahová výpust ucpaná, voda může přetékat na podlahu v místě instalace. Doporučuje se voděodolná podlaha nebo jiná ochrana podlahy, aby se předešlo poškození budovy.

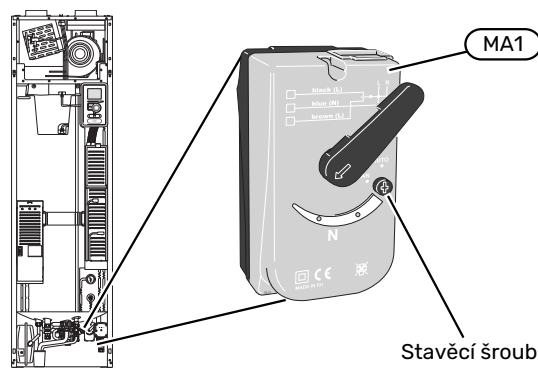
Servisní úkony

NOUZOVÝ REŽIM

Nouzový režim se používá v případě narušení provozu a v souvislosti se servisem.

Nouzový režim se aktivuje přepnutím přepínače (SF1) do polohy „“. To znamená, že:

- Stavový indikátor svítí žlutě.
- Nesvítí displej a není zapojený řídicí počítač.
- Teplota ve vytápěné části je regulována pevným termostatem (BT30) na 63 °C.
- Kompresor a ventilátory jsou vypnuté a aktivní jsou pouze čerpadlo topného média a přídatný elektrokotel. Výkon přídatného elektrokotle v nouzovém režimu se nastavuje na desce přídatného elektrokotle (AA1). Viz pokyny na str. 27.
- Automatická regulace vytápění není v provozu, takže je nutné ruční směřování. Proveďte to tak, že přepnete stavěcí šroub na motoru směšovacího ventilu (MA1) na „ruční režim“ a potom otočíte přepojovací ovladač do požadované polohy.



VYPOUŠTĚNÍ OHŘÍVAČE TEPLÉ VODY

Ohřivač teplé vody lze vypouštět přes pojistný ventil (FL1) nebo prostřednictvím přetokové nádoby (WM1).



UPOZORNĚNÍ!

Může se objevit horká voda. Hrozí nebezpečí opaření.

1. Odpojte od pojistného ventilu (FL1) přetokovou trubku a místo ní připojte hadici k odvodňovacímu čerpadlu. Není-li k dispozici odvodňovací čerpadlo, vodu lze vypouštět přímo do přetokové nádoby (WM1).
2. Otevřete pojistný ventil (FL1)
3. Otevřete kohoutek teplé vody, aby se do systému dostal vzduch. Jestliže to nestačí, odpojte potrubní přípojku (XL4) na straně teplé vody, abyste viděli, zda dovnitř vniká vzduch.

VYPOUŠTĚNÍ KLIMATIZAČNÍHO SYSTÉMU

Abyste mohli provést opravu na klimatizačním systému, možná bude jednodušší nejprve ho vypustit.



UPOZORNĚNÍ!


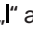
Může se objevit horká voda. Hrozí nebezpečí opaření.

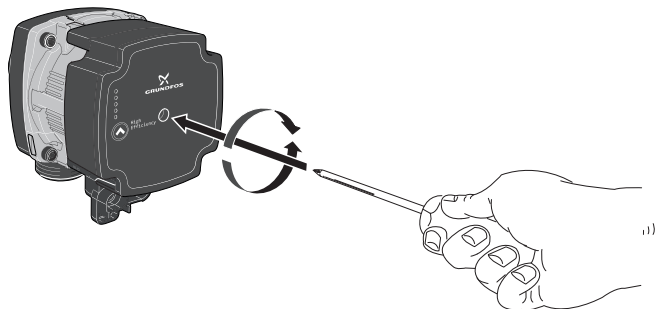
Teplou vodu lze vypouštět takto:

- přes pojistný ventil (FL2) prostřednictvím přetokové nádoby (WM1)
 - pomocí hadice, která je připojena k výstupu pojistného ventilu (FL2)
1. Otevřete pojistný ventil.
 2. Nastavte odvodušňovací ventil klimatizačního systému (QM20) do otevřené polohy pro přívod vzduchu.

ROZTÁČENÍ OBĚHOVÉHO ČERPADLA

Oběhové čerpadlo v F470 má funkci automatického roztáčení. V případě potřeby lze čerpadlo spustit ručně. V takových případech postupuje následujícím způsobem:

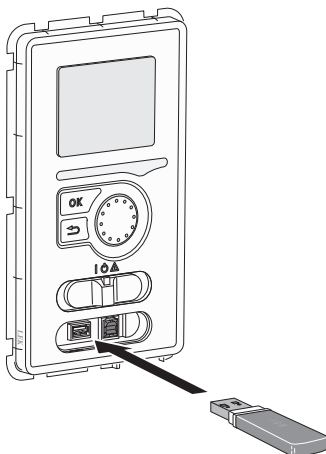
1. Vypněte F470 přeprnutím přepínače (SF1) do polohy „“.
2. Odstraňte přední kryt.
3. Při roztáčení zatlačte šroub šroubovákem, jak je znázorněno na obrázku.
4. Po zatlačení šroubu otočte šroubovákem doleva nebo doprava. <https://www.facebook.com/#!/torbjornhas-ten.johansson>
5. Spustíte F470 přeprnutím přepínače (SF1) do polohy „“ a zkontrolujte, zda funguje oběhové čerpadlo.



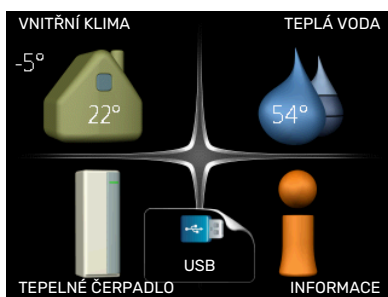
ÚDAJE TEPLOTNÍHO ČIDLA

Teplota (°C)	Odpor (kohm)	Napětí (V ss.)
-10	56,20	3,047
0	33,02	2,889
10	20,02	2,673
20	12,51	2,399
30	8,045	2,083
40	5,306	1,752
50	3,583	1,426
60	2,467	1,136
70	1,739	0,891
80	1,246	0,691

SERVISNÍ VÝSTUP USB



Zobrazovací jednotka je vybavena konektorem USB, který lze použít k aktualizaci softwaru a uložení provozních záznamů v F470.



Po připojení paměti USB se na displeji zobrazí nová nabídka (nabídka 7).

Nabídka 7.1 – „aktualizovat firmware“



Zde můžete aktualizovat software v F470.



UPOZORNĚNÍ!

Aby fungovaly následující funkce, paměť USB musí obsahovat soubory se softwarem pro F470 od NIBE.

Informační pole v horní části displeje zobrazuje informace (vždy v angličtině) o nejpravděpodobnější aktualizaci, kterou aktualizací software vybral na paměti USB.

Tyto informace uvádějí, pro jaký výrobek je software určen, verzi softwaru a všeobecné informace o softwaru. Chcete-li vybrat jiný než zvolený soubor, můžete tak učinit pomocí možnosti „vyberte jiný soubor“.

spustit aktualizaci

Zvolte „spustit aktualizaci“, chcete-li spustit aktualizaci. Objeví se dotaz, zda skutečně chcete aktualizovat software. Odpovězte „ano“ pro pokračování nebo „ne“ pro zrušení.

Pokud jste na předchozí otázku odpověděli „ano“, spustí se aktualizace a můžete sledovat její průběh na displeji. Po skončení aktualizace se F470 restartuje.



TIP

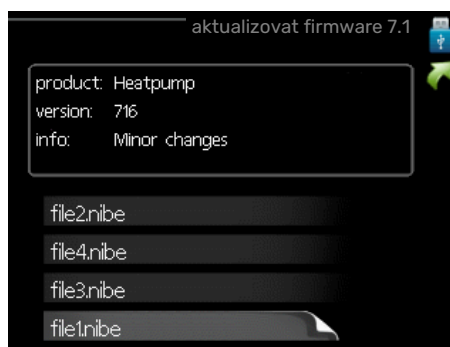
Aktualizace softwaru neresetuje nastavení nabídek v F470.



POZOR!

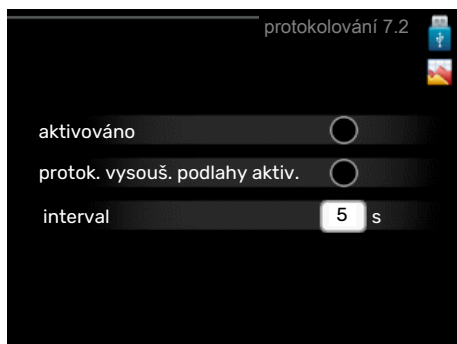
Dojde-li k přerušení aktualizace dříve, než skončí (například kvůli výpadku napájení), je možné obnovit předchozí verzi softwaru, když během spouštění podržíte tlačítko OK, dokud se nerozsvítí zelený indikátor (asi 10 sekund).

vyberte jiný soubor



Pokud nechcete použít nabídnutý software, zvolte možnost „vyberte jiný soubor“. Až budete procházet soubory, v informačním poli se budou zobrazovat informace o označeném softwaru stejně jako dříve. Až vyberete soubor tlačítkem OK, vrátíte se na předchozí stranu (nabídka 7.1), kde můžete spustit aktualizaci.

Nabídka 7.2 - protokolování



Rozsah nastavení: 1 s – 60 min
Rozsah nastavení z výroby: 5 s

Zde můžete zvolit, jaké aktuální naměřené hodnoty z F470 se mají ukládat do protokolového souboru v paměti USB.

1. Nastavte požadovaný interval mezi protokolováním.
2. Zaškrtněte „aktivováno“.
3. Aktuální hodnoty z F470 se budou v nastavených intervalech ukládat do souboru v paměti USB, dokud nezrušíte zaškrtnutí „aktivováno“.



POZOR!

Před vyjmutím paměti USB zrušte zaškrtnutí položky „aktivováno“.

Protokolování vysoušení podlahy

Zde můžete nastavit protokol vysoušení podlahy na paměťovém zařízení USB, z něhož lze zjistit, kdy dosáhla betonová deska správné teploty.

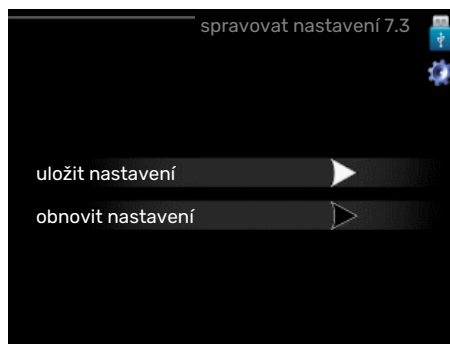
- Ujistěte se, že je aktivována možnost „funkce vysoušení podlahy“ v nabídce 5.9.
- Vyberte „protok. vysouš. podlahy aktiv.“
- Nyní je vytvořen soubor protokolu, ze kterého lze odečítat teplotu a výkon ponorného ohřívače. Protokolování pokračuje tak dlouho, dokud není deaktivována možnost „protok. vysouš. podlahy aktiv.“ nebo zastavena „funkce vysoušení podlahy“.



POZOR!

Před vyjmutím paměťového zařízení USB deaktivujte možnost „protok. vysouš. podlahy aktiv.“

Nabídka 7.3 - spravovat nastavení



uložit nastavení

Možnost nastavení: zapnuto/vypnuto

obnovit nastavení

Možnost nastavení: zapnuto/vypnuto

Tato nabídka slouží k uložení nastavení nabídek do paměti USB nebo jejich načtení z paměti USB.

uložit nastavení: Zde uložíte nastavení nabídek, abyste ho mohli později obnovit nebo zkopírovat do jiného F470.



POZOR!

Když uložíte nastavení nabídek do paměti USB, nahradíte tím všechna dříve uložená nastavení v paměti USB.

obnovit nastavení: Zde načtete nastavení všech nabídek z paměti USB.



POZOR!

Resetování nastavení nabídek z paměti USB nelze vrátit zpět.

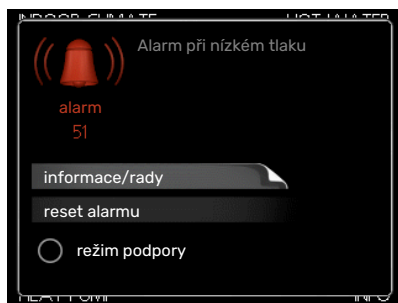
Poruchy funkčnosti

F470 většinou zaznamená závadu (která může vést k narušení komfortu) a signalizuje ji aktivací alarmů a zobrazením pokynů pro nápravu na displeji.

Informační nabídka

Všechny naměřené hodnoty z tepelného čerpadla se shrnou v nabídce 3.1 v systému nabídek tepelného čerpadla. Když si projdete hodnoty v této nabídce, často si můžete usnadnit hledání příčin závad. Více informací o nabídce 3.1 najdete v nabídce nápovědy nebo uživatelské příručce.

Řešení alarmů



V případě alarmu došlo k nějaké závadě, která je signalizována změnou barvy stavového indikátoru z nepřerušované zelené na nepřerušovanou červenou. Navíc se v informačním okénku zobrazí poplašný zvonek.

ALARM

V případě alarmu s červeným stavovým indikátorem došlo k takové závadě, kterou tepelné čerpadlo nedokáže samo odstranit. Když otočíte ovladač a stisknete tlačítko OK, na displeji uvidíte typ alarmu a můžete ho resetovat. Také můžete nastavit tepelné čerpadlo na režim podpory.

informace/rady Zde se můžete dočíst, co alarm znamená, a získat rady, jak odstranit problém, který způsobil alarm.

reset alarmu V mnoha případech stačí zvolit „reset alarmu“, aby se obnovil normální provoz výrobku. Pokud se po volbě „reset alarmu“ rozsvítí zelený indikátor, znamená to, že příčina alarmu byla odstraněna. Pokud stále svítí červený indikátor a na displeji je zobrazena nabídka „alarm“, příčina alarmu přetrvává.

režim podpory „režim podpory“ je typ nouzového režimu. To znamená, že tepelné čerpadlo vytváří teplo a/nebo ohřívá teplou vodu, i když se vyskytl nějaký problém. Může to znamenat, že neběží kompresor tepelného čerpadla. V takovém případě jsou vytápění a/nebo ohřev teplé vody zajišťovány elektrokotlem.



POZOR!

Chcete-li vybrat možnost režim podpory, musí být vybrána činnost alarmu v nabídce 5.1.4.



POZOR!

Volba „režim podpory“ neznamená totéž jako odstranění problému, který způsobil alarm. Proto bude stavový indikátor nadále svítit červeně.

Řešení problémů

Pokud se na displeji nezobrazí narušení provozu, můžete použít následující tipy:

ZÁKLADNÍ ÚKONY

Začněte kontrolou následujících položek:

- Poloha přepínače (SF1).
- Skupinové pojistky a hlavní jistič v domě.
- Jistič uzemňovacího obvodu v budově.
- Proudový chránič tepelného čerpadla.
- Miniaturní jistič pro F470 (FC1).
- Omezovač teploty pro F470 (FQ10).
- Správně nastavený monitor zatížení.

NÍZKÁ TEPLOTA TEPLÉ VODY NEBO NEDOSTATEK TEPLÉ VODY

- Zavřený nebo zanesený plnicí ventil teplé vody (QM10).
 - Otevřete ventil.
- F470 v nesprávném pracovním režimu.
 - Vstupte do nabídky 4.2. Pokud je zvolen režim „automatický“, vyberte vyšší hodnotu „zastavit elektrokotel“ v nabídce 4.9.2.
 - Pokud je zvolen režim „ruční“, vyberte „elektrokotel“.
- Velká spotřeba teplé vody.
 - Počkejte, dokud se neohřeje teplá voda. Dočasné zvýšení objemu teplé vody (dočasná extra) lze aktivovat v nabídce 2.1.
- Příliš nízké nastavení teplé vody.
 - Vstupte do nabídky 2.2 a vyberte vyšší komfortní režim.

NÍZKÁ POKOJOVÁ TEPLOTA

- Zavřené termostaty v několika místnostech.
 - Nastavte termostaty v co nejvíce místnostech na maximum. Místo zavírání termostatů upravte pokojovou teplotu pomocí nabídky 1.1.
 - F470 v nesprávném pracovním režimu.
- Viz oddíl „Tipy pro úsporu“ v uživatelské příručce, kde najdete podrobnější popis, jak nejlépe nastavit termostaty.

- Vstupte do nabídky 4.2. Pokud je zvolen režim „automatický“, vyberte vyšší hodnotu „zastavit vytápění“ v nabídce 4.9.2.
- Pokud je zvolen režim „ruční“, vyberte „vytápění“. Pokud to nestačí, vyberte „elektrokotel“.
- Příliš nízká nastavená hodnota automatické regulace vytápění.
 - Vstupte do nabídky 1.1 „teplota“ a zvyšte posun topné křivky. Pokud je pokojová teplota nízká pouze za chladného počasí, je třeba zvýšit topnou křivku v nabídce 1.9.1 „topná křivka“.
- „Režim dovolené“ aktivován v nabídce 4.7.
 - Vstupte do nabídky 4.7 a vyberte „VYP“.
- Aktivovaný externí spínač pro změnu pokojové teploty.
 - Zkontrolujte všechny externí spínače.
- Čerpadlo topného média (GP1) se zastavilo.
 - Viz oddíl „Rozpohybování oběhového čerpadla“ na str. 51.
- Vzduch v klimatizačním systému.
 - Odvzdušněte klimatizační systém (viz str. 31).
- Zavřené ventily (QM31), (QM32) klimatizačního systému.
 - Otevřete ventily.

VYSOKÁ POKOJOVÁ TEPLOTA

- Příliš vysoká nastavená hodnota automatické regulace vytápění.
 - Vstupte do nabídky 1.1 (teplota) a snižte posun topné křivky. Pokud je pokojová teplota vysoká pouze za chladného počasí, je třeba snížit strmost křivky v nabídce 1.9.1 „topná křivka“.
- Aktivovaný externí spínač pro změnu pokojové teploty.
 - Zkontrolujte všechny externí spínače.
- Není nastaven vyvažovací ventil (RN1) zásobníku přiváděného vzduchu.
 - Nastavte ventil (viz graf na str. 34).

NÍZKÝ TLAK V SYSTÉMU

- Nedostatek vody v klimatizačním systému.
 - Doplňte vodu v klimatizačním systému (viz str. 31).

NÍZKÉ NEBO NEDOSTATEČNÉ VĚTRÁNÍ

- Filtr odpadního vzduchu (HQ10) a/nebo filtr přiváděného vzduchu (HQ11) je ucpaný.
 - Vyčistěte nebo vyměňte filtry.
- Ventilace není seřízená.
 - Objednejte/provedte seřízení ventilace.
- Zablokované nebo příliš stažené zařízení na odpadní vzduch.
 - Zkontrolujte a vyčistěte zařízení na odpadní vzduch.

- Rychlost ventilátoru v omezeném režimu.
 - Vstupte do nabídky 1.2 a vyberte „normální“.
- Aktivovaný externí spínač pro změnu rychlosti ventilátoru.
 - Zkontrolujte všechny externí spínače.

SILNÁ NEBO NARUŠENÁ VENTILACE

- Filtr odpadního vzduchu (HQ10) a/nebo filtr přiváděného vzduchu (HQ11) je ucpaný.
 - Vyčistěte nebo vyměňte filtry.
- Ventilace není seřízená.
 - Objednejte/provedte seřízení ventilace.
- Rychlost ventilátoru ve vynuceném režimu.
 - Vstupte do nabídky 1.2 a vyberte „normální“.
- Aktivovaný externí spínač pro změnu rychlosti ventilátoru.
 - Zkontrolujte všechny externí spínače.

NÍZKÁ TEPLOTA PŘIVÁDĚNÉHO VZDUCHU

- Vzduch v zásobníku přiváděného vzduchu
 - Odvzdušněte zásobník přiváděného vzduchu.
- Příliš přivřený vyvažovací ventil (RN1)
 - Nastavte vyvažovací ventil (viz graf na str. 34).

VYSOKÁ TEPLOTA PŘIVÁDĚNÉHO VZDUCHU

- Nedostatečně přivřený vyvažovací ventil (RN1).
 - Nastavte vyvažovací ventil (viz graf na str. 34).

NESPOUŠTÍ SE KOMPRESOR

- Neexistuje žádný požadavek na vytápění nebo přípravu teplé vody.
 - F470 nevyžaduje vytápění ani teplou vodu.
- Topné čerpadlo se odmrazuje.
 - Kompresor se spouští po dokončení odmrazování.
- Kompresor je blokován kvůli teplotním podmínkám.
 - Počkejte, než bude teplota v pracovním rozsahu výrobku.
- Neuplynula minimální doba mezi spouštěním kompresoru.
 - Počkejte alespoň 30 minut a potom zkontrolujte, zda se spustil kompresor.
- Aktivoval se alarm.
 - Postupujte podle pokynů na displeji.

Příslušenství

Některá příslušenství nejsou k dispozici na všech trzích.

Podrobné informace o příslušenství a úplný seznam příslušenství najdete na stránkách nibe.cz.

BLOKOVÁNÍ OHŘEVU PŘIVÁDĚNÉHO VZDUCHU BSA 10

BSA 10 slouží k blokování ohřevu přiváděného vzduchu v F470 současně s požadavkem na výrobu tepla ve všech částech vodního topného systému.

Č. dílu 067 601

ZAPOJOVACÍ SADA DEH

K dispozici jsou samostatné zapojovací sady na připojení dalších zdrojů tepla k tepelnému čerpadlu.

Zapojovací sada, dřevo/olej/pelety DEH 40

Č. dílu 066 101

Zapojovací sada, plyn DEH 41

Č. dílu 066 102

DOPLŇKOVÁ SMĚŠOVACÍ SADA ECS

Toto příslušenství se používá tehdy, když se F470 instaluje do domu se dvěma nebo více odlišnými topnými systémy, které vyžadují různé výstupní teploty.

ECS 40 (max. 80 m²)

Č. dílu 067 287

ECS 41 (přibl. 80-250 m²)

Č. dílu 067 288

POKOJOVÁ JEDNOTKA RMU 40

Pokojová jednotka je příslušenství s vestavěným pokojovým čidlem, které umožňuje ovládat a monitorovat provoz v různých částech domu, kde je umístěno F470.

Č. dílu 067 064

SADA SOLÁRNÍCH ČLÁNKŮ NIBE FV

NIBE FVE je modulární systém tvořený solárními kolektory, montážními součástmi a invertory, který slouží k výrobě vaší vlastní elektřiny.

DESKA PŘÍSLUŠENSTVÍ AXC 20

Deska příslušenství pro cirkulaci teplé vody, BSA 10, klapku pro nemrznoucí směs a/nebo externí čerpadlo topného média.

Č. dílu 067 609

OHŘÍVAČ VODY

Eminent

Ohřívač vody s elektrokotlem.

Eminent 35

Ochrana proti korozi:

Měď Č. dílu 072 310

Smalt Č. dílu 072 300

Nerez Č. dílu 072 320

Eminent 55

Ochrana proti korozi:

Měď Č. dílu 072 340

Smalt Č. dílu 072 330

Nerez Č. dílu 072 350

Eminent 100

Ochrana proti korozi:

Měď Č. dílu 072 370

Smalt Č. dílu 072 360

Nerez Č. dílu 072 380

Eminent 120

Ochrana proti korozi:

Nerez Č. dílu 072 384

Compact

Ohřívač vody s elektrokotlem.

Compact 100

Ochrana proti korozi:

Měď Č. dílu 084 010

Compact 200

Ochrana proti korozi:

Měď Č. dílu 084 020

Smalt Č. dílu 084 070

Nerez Č. dílu 084 050

Compact 300

Ochrana proti korozi:

Měď Č. dílu 084 030

Smalt Č. dílu 084 080

Nerez Č. dílu 084 060

HORNÍ SKŘÍŇ TOC 30

Horní skříň, která zakrývá veškeré potrubí.

Výška 245 mm

Č. dílu 067 517

Výška 345 mm

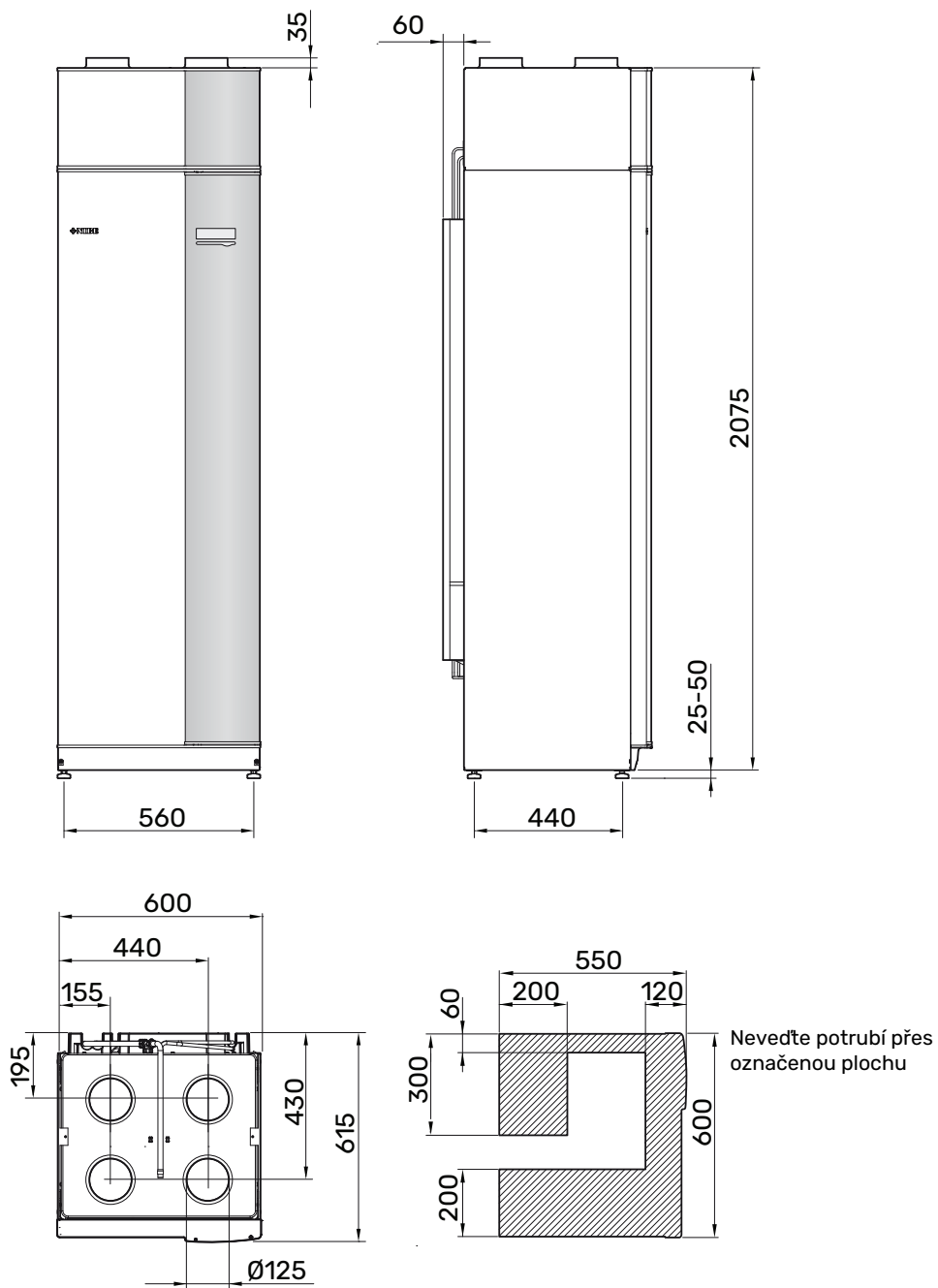
Č. dílu 067 518

Výška 385-635 mm

Č. dílu 067 519

Technické údaje

Rozměry



Technické specifikace

3x400 V		Nerez
Údaje o výkonu podle EN 14 511		
Tepelný výkon (P_H)/COP ¹	kW/-	2,18 / 3,93
Tepelný výkon (P_H)/COP ²	kW/-	2,03 / 3,24
Tepelný výkon (P_H)/COP ³	kW/-	1,88 / 2,74
Údaje o výkonu podle EN 14 825		
Jmenovitý topný výkon ($P_{designh}$)	kW	3
SCOP, chladné podnebí, 35 °C / 55 °C		3,70 / 3,08
SCOP, průměrné podnebí, 35 °C / 55 °C		3,58 / 2,98
SCOP, teplé podnebí, 35 °C / 55 °C		3,58 / 2,98
Dodatečný výkon		
Max. výkon, elektrokotel (nastavení z výroby)	kW	10,3 (5,6)
Energetická účinnost, průměrné podnebí		
Třída účinnosti výrobku při vytápění místností, průměrné podnebí 35 / 55 °C ⁴		A+ / A+
Třída účinnosti sestavy při vytápění místností, průměrné podnebí 35 / 55 °C ⁵		A+ / A+
Udávaný profil odběru/třída účinnosti ohřevu teplé vody ⁶		L / A
Údaje o napájení		
Jmenovité napětí	V	400 V 3N - 50 Hz
Max. pracovní proud	A	20,3
Min. jmenovitý proud pojistky	A	10
Hnací výkon, čerpadlo topného média	W	4-34
Hnací výkon, ventilátor odpadního vzduchu	W	10-165
Hnací výkon, ventilátor přiváděného vzduchu	W	10-165
Třída krytí		IP 21
Zařízení vyhovuje normě IEC 61000-3-12		
Pro účely návrhu zapojení vyhovuje technickým požadavkům normy IEC 61000-3-3		
Okruh chladiva		
Typ chladiva		R290
Objem	kg	0,44
Vypínací hodnota presostatu VT	MPa/bar	2,45 / 24,5
Vypínací hodnota presostatu NT	MPa/bar	0,15 / 1,5
Okruh topného média		
Otvírací tlak, pojistný ventil	MPa/bar	0,25 / 2,5
Max. teplota na výstupu (nastavení z výroby)	°C	70 (60)
Větrání		
Min. průtok vzduchu při teplotě odpadního vzduchu alespoň 20 °C	l/s	28
Min. průtok vzduchu při teplotě odpadního vzduchu nižší než 20 °C	l/s	31
Hluk		
Hladina akustického výkonu podle EN 12 102 ($L_{W(A)}$) ⁷	dB(A)	51,5-54,5
Hladina akustického tlaku v místnosti s instalací ($L_{P(A)}$) ⁸	dB(A)	47,5-50,5
Připojení		
Topné médium, vnější Ø	mm	22
Teplá voda, vnější Ø	mm	22
Studená voda, vnější Ø	mm	22
Zapojení, vnější Ø	mm	22
Větrání, Ø	mm	125

¹ A20(12)W35, průtok odpadního vzduchu 56 l/s (200 m³/h)

² A20(12)W45, průtok odpadního vzduchu 42 l/s (150 m³/h)

³ A20(12)W55, průtok odpadního vzduchu 31 l/s (110 m³/h)

⁴ Stupnice pro třídu účinnosti výrobku při vytápění místností: A+++ až D.

⁵ Stupnice pro třídu účinnosti sestavy při vytápění místností: A+++ až G. Uváděná účinnost sestavy bere v úvahu regulátor teploty.

⁶ Stupnice pro třídu účinnosti ohřevu teplé vody: A+ až F.

⁷ Hodnota se mění podle charakteristiky zvoleného výkonu ventilátoru. Podrobnější údaje o zvuku včetně přenosu do kanálů najdete na stránkách nibe.cz.

⁸ Hodnota se může lišit podle tlumicí schopnosti místnosti. Tyto hodnoty se vztahují na tlumení 4 dB.

Jiné 3x400 V		Nerez
Ohřívač vody a vytápění		
Objem vytápění	litry	70
Objem, ohřívač teplé vody	litry	170
Max. tlak v ohřívači teplé vody	MPa/bar	1,0 / 10,0
Objem, teplá voda		
Objem teplé vody 40 °C podle EN 16 147($V_{max.}$) ¹	litry	217
COP v normálním režimu (COP_p)		1,97
Ztráty naprázdno v normálním režimu (P_{es})	W	54
Rozměry a hmotnost		
Šířka	mm	600
Hloubka	mm	616
Výška vč. noh		2 100 - 2 125
Požadovaná výška stropu	mm	2 170
Hmotnost	kg	204
Č. dílu		066 065

¹ A20(12) průtok odpadního vzduchu 42 l/s (150 m³/h). Komfortní režim, normální

Energetické značení

INFORMAČNÍ LIST

Dodavatel		NIBE
Model		F470
Aplikace teploty	°C	35 / 55
Udávaný profil odběru, ohřev teplé vody		L
Třída účinnosti vytápění místností, průměrné podnebí		A+ / A+
Třída účinnosti ohřevu teplé vody, průměrné podnebí		A
Jmenovitý topný výkon ($P_{designh}$), průměrné podnebí	kW	3 / 3
Roční spotřeba energie na vytápění místností, průměrné podnebí	kWh	1505 / 1806
Roční spotřeba energie na ohřev teplé vody, průměrné podnebí	kWh	1299
Sezónní průměrná účinnost vytápění místností, průměrné podnebí	%	140 / 116
Energetická účinnost ohřevu vody, průměrné podnebí	%	79
Hladina akustického výkonu L_{WA} v místnosti	dB	52
Jmenovitý topný výkon ($P_{designh}$), chladné podnebí	kW	3 / 3
Jmenovitý topný výkon ($P_{designh}$), teplé podnebí	kW	3 / 3
Roční spotřeba energie na vytápění místností, chladné podnebí	kWh	1737 / 2091
Roční spotřeba energie na ohřev teplé vody, chladné podnebí	kWh	1299
Roční spotřeba energie na vytápění místností, teplé podnebí	kWh	973 / 1168
Roční spotřeba energie na ohřev teplé vody, teplé podnebí	kWh	1299
Sezónní průměrná účinnost vytápění místností, chladné podnebí	%	145 / 120
Energetická účinnost ohřevu vody, chladné podnebí	%	79
Sezónní průměrná účinnost vytápění místností, teplé podnebí	%	140 / 116
Energetická účinnost ohřevu vody, teplé podnebí	%	79
Hladina akustického výkonu L_{WA} venku	dB	-

Motor kompresoru je vyňat z nařízení EU 2019/1781, protože tyto motory plně zabudované do kompresoru a energetickou účinnost nelze testovat nezávisle na výrobku.

ÚDAJE PRO ENERGETICKOU ÚČINNOST SESTAVY

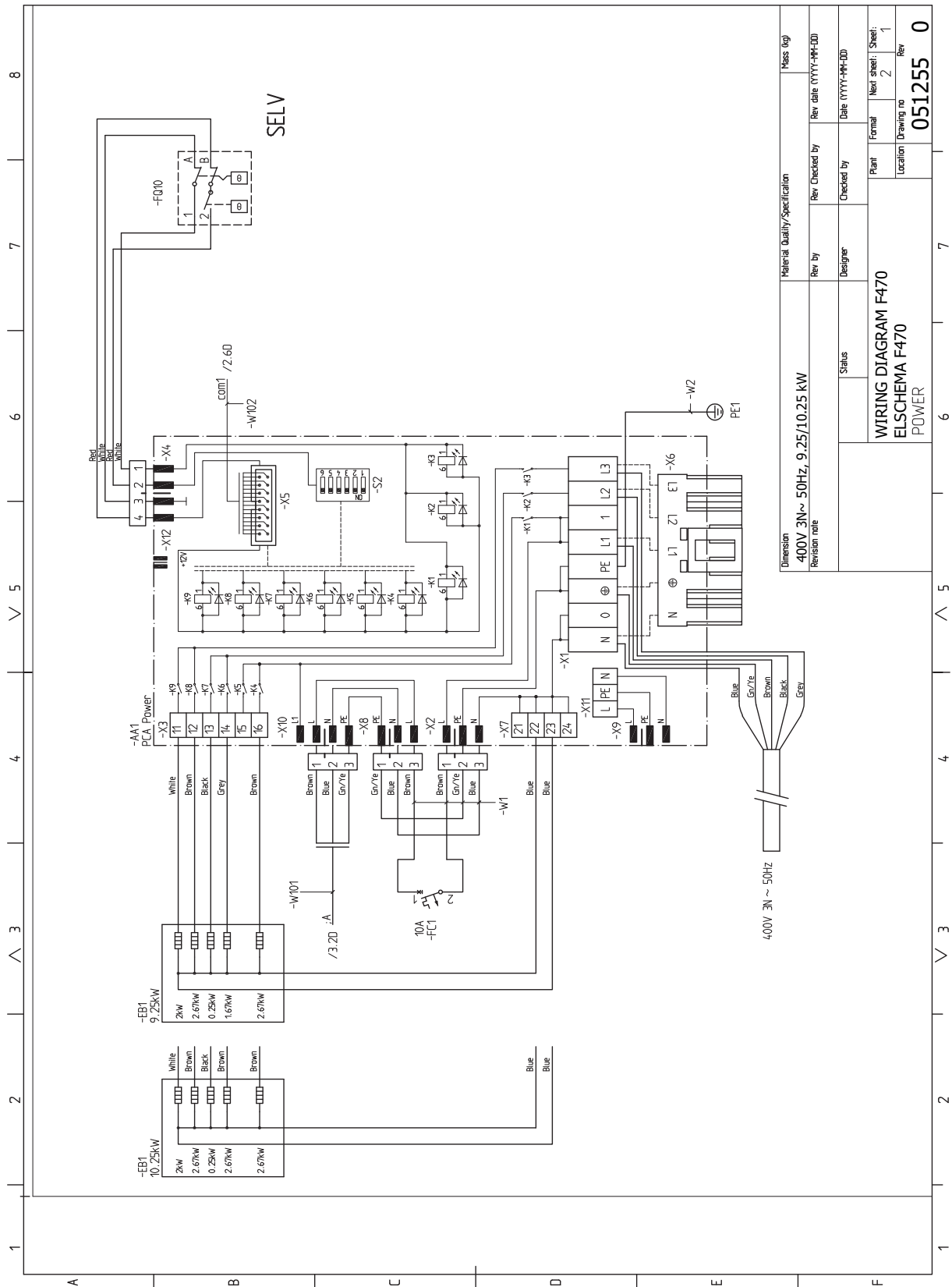
Model		F470
Aplikace teploty	°C	35 / 55
Řídicí jednotka, třída		VII
Řídicí jednotka, podíl na účinnosti	%	3,5
Průměrná roční energetická účinnost sestavy při vytápění prostorů, průměrné podnebí	%	143 / 119
Průměrná roční třída energetické účinnosti při vytápění prostorů, průměrné podnebí		A+ / A+
Průměrná roční energetická účinnost sestavy při vytápění prostorů, chladné podnebí	%	148 / 123
Průměrná roční energetická účinnost sestavy při vytápění prostorů, teplé podnebí	%	143 / 119

Uváděná účinnost sestavy bere v úvahu také regulátor teploty. Pokud je systém doplněn o externí přídavný zdroj tepla nebo solární vytápění, je nutné přepočítat celkovou účinnost systému.

TECHNICKÁ DOKUMENTACE

Model				F470						
Typ tepelného čerpadla		<input type="checkbox"/> Vzduch-voda <input checked="" type="checkbox"/> Ventilací <input type="checkbox"/> Země-voda <input type="checkbox"/> Voda-voda								
Nízkoteplotní tepelné čerpadlo		<input type="checkbox"/> Ano <input checked="" type="checkbox"/> Ne								
Vestavěný elektrokotel jako přídavný zdroj		<input checked="" type="checkbox"/> Ano <input type="checkbox"/> Ne								
Kombinovaný ohřívač tepelného čerpadla		<input checked="" type="checkbox"/> Ano <input type="checkbox"/> Ne								
Podnebí		<input checked="" type="checkbox"/> Průměrné <input type="checkbox"/> Chladné <input type="checkbox"/> Teplé								
Aplikace teploty		<input checked="" type="checkbox"/> Střední (55°C) <input type="checkbox"/> Nízká (35°C)								
Použité normy		EN14825, EN16147								
Jmenovitý tepelný výkon		Prated	2,6	kW	Průměrná roční energetická účinnost při vytápění prostorů		η_s	116	%	
Deklarovaný výkon pro vytápění prostorů při částečném zatížení a venkovní teplotě T_j				Deklarovaný topný faktor pro vytápění prostorů při částečném zatížení a venkovní teplotě T_j						
$T_j = -7\text{ °C}$	Pdh	1,7	kW	$T_j = -7\text{ °C}$	COPd	2,72	-			
$T_j = +2\text{ °C}$	Pdh	1,7	kW	$T_j = +2\text{ °C}$	COPd	3,22	-			
$T_j = +7\text{ °C}$	Pdh	1,7	kW	$T_j = +7\text{ °C}$	COPd	3,37	-			
$T_j = +12\text{ °C}$	Pdh	1,7	kW	$T_j = +12\text{ °C}$	COPd	3,28	-			
$T_j = \text{biv}$	Pdh	1,7	kW	$T_j = \text{biv}$	COPd	3,04	-			
$T_j = \text{TOL}$	Pdh	1,7	kW	$T_j = \text{TOL}$	COPd	2,56	-			
$T_j = -15\text{ °C}$ (pokud $\text{TOL} < -20\text{ °C}$)	Pdh		kW	$T_j = -15\text{ °C}$ (pokud $\text{TOL} < -20\text{ °C}$)	COPd		-			
Bivalentní teplota		T_{biv}	-1,6	°C	Min. teplota venkovního vzduchu		TOL	-10	°C	
Výkon v cyklickém intervalu		P _{cyh}		kW	Účinnost v cyklickém intervalu		COP _{cyh}		-	
Koeficient ztráty energie		Cdh	0,96	-	Max. výstupní teplota		WTOL	58	°C	
Příkon v jiných režimech než v aktivním režimu				Přídavné teplo						
Vypnutý stav		P _{OFF}	0,002	kW	Jmenovitý tepelný výkon		P _{sup}	0,9	kW	
Vypnutý stav termostatu		P _{TO}	0,02	kW						
Pohotovostní režim		P _{SB}	0,015	kW	Typ energetického příkonu		Elektrický			
Režim zahřívání skříně kompresoru		P _{CK}	0	kW						
Ostatní položky										
Regulace výkonu		Pevná		Jmenovitý průtok vzduchu (vzduch-voda)				150	m ³ /h	
Hladina akustického výkonu, uvnitř budovy/venku		L _{WA}	52 / -	dB	Jmenovitý průtok topného média				0,18	m ³ /h
Roční spotřeba energie		Q _{HE}	1806	kWh	Průtok v primárním okruhu tepelných čerpadel typu země-voda nebo voda-voda					m ³ /h
Pro kombinovaný ohřívač tepelného čerpadla										
Udávaný profil odběru, ohřev teplé vody		L		Energetická účinnost ohřevu vody			η_{wh}	79	%	
Denní spotřeba energie		Q _{elec}	5,92	kWh	Denní spotřeba paliva		Q _{fuel}		kWh	
Roční spotřeba energie		AEC	1299	kWh	Roční spotřeba paliva		AFC		GJ	
Kontaktní informace		NIBE Energy Systems – Box 14 – Hannabadsvägen 5 – 285 21 Markaryd – Sweden								

Schéma elektrického zapojení



1 2 3 4 5 6 7 8

1 2 3 4 5 6 7 8

1 2 3 4 5 6 7 8

1 2 3 4 5 6 7 8

1 2 3 4 5 6 7 8

1 2 3 4 5 6 7 8

1 2 3 4 5 6 7 8

1 2 3 4 5 6 7 8

1 2 3 4 5 6 7 8

1 2 3 4 5 6 7 8

1 2 3 4 5 6 7 8

1 2 3 4 5 6 7 8

1 2 3 4 5 6 7 8

1 2 3 4 5 6 7 8

1 2 3 4 5 6 7 8

1 2 3 4 5 6 7 8

1 2 3 4 5 6 7 8

1 2 3 4 5 6 7 8

1 2 3 4 5 6 7 8

1 2 3 4 5 6 7 8

1 2 3 4 5 6 7 8

1 2 3 4 5 6 7 8

1 2 3 4 5 6 7 8

1 2 3 4 5 6 7 8

1 2 3 4 5 6 7 8

1 2 3 4 5 6 7 8

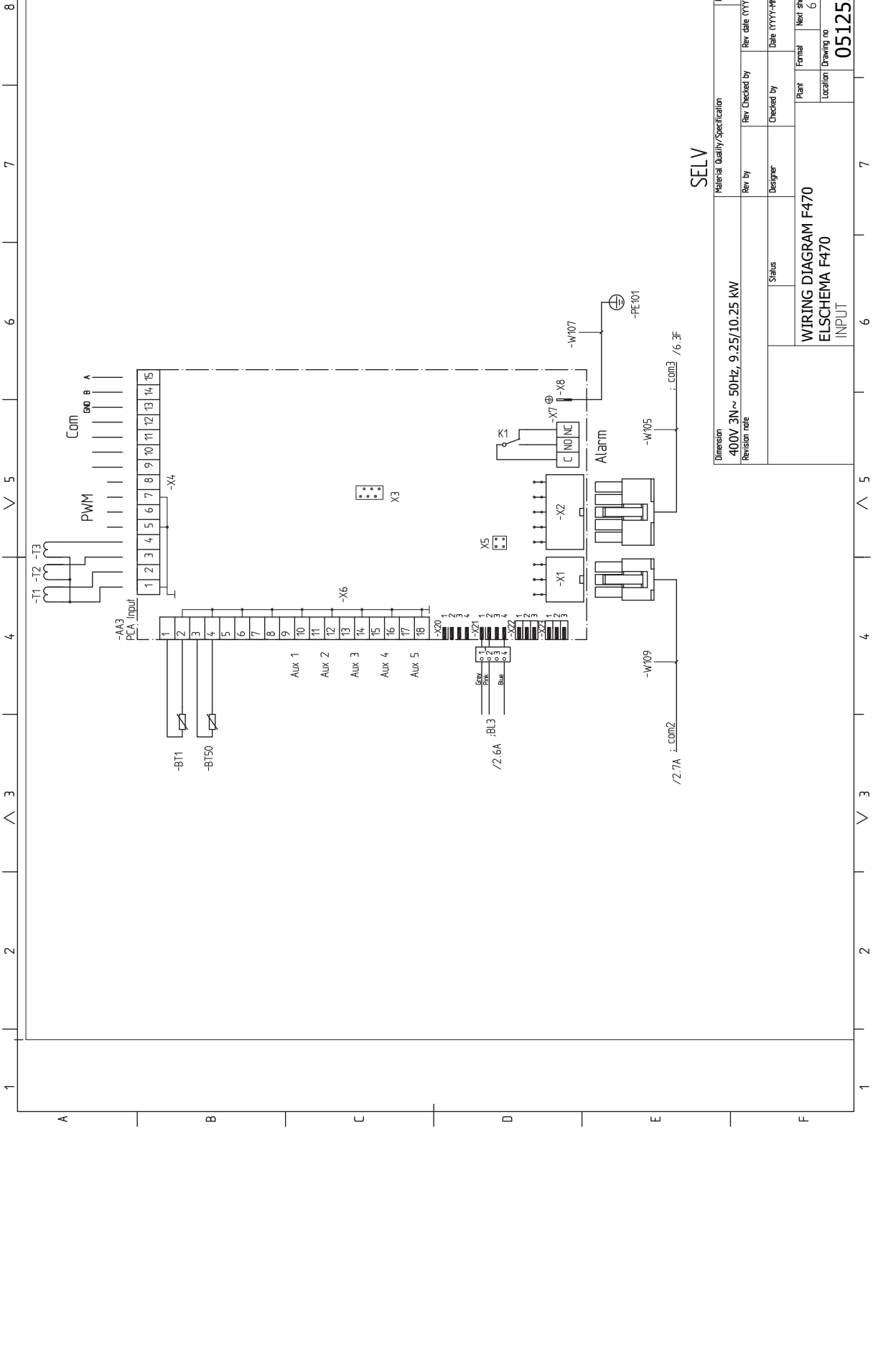
1 2 3 4 5 6 7 8

1 2 3 4 5 6 7 8

1 2 3 4 5 6 7 8

1 2 3 4 5 6 7 8

1 2 3 4 5 6 7 8

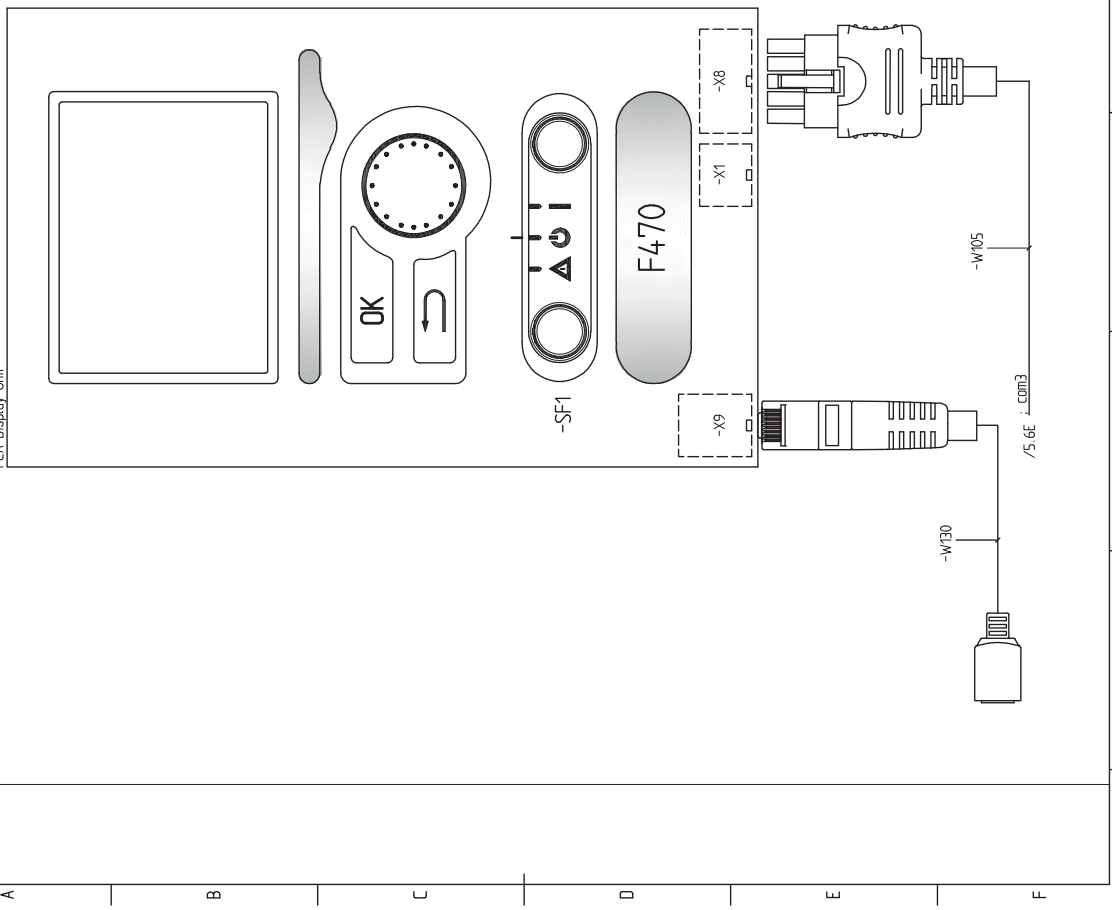


SELV

Material Quality/Specification		Mass (kg)	
Revision note	400V 3N~ 50Hz, 9.25/10.25 kW	Rev. Checked by	Rev. date (YYYY-MM-DD)
Status		Designer	Checked by
WIRING DIAGRAM F470		Plant	Formal
ELSCHEMA F470		Location	Next sheet: Sheet: 5
INPUT		Drawing no	Rev
		051255 0	

1 2 3 4 5 6 7 8

-AA4
PCA Display Unit



SELV

Material Quality/Specification		Mass (kg)	
Dimension	400V 3N~ 50Hz, 9.25/10.25 kW	Rev. Checked by	Rev. date (YYYY-MM-DD)
Revision note		Designer	Date (YYYY-MM-DD)
Status		Checked by	Plant
WIRING DIAGRAM F470		Formal	Next sheet: 6
ELSHEMA F470		Location	Drawing no
DISPLAY			Rev
			051255 0

Rejstřík

- A**
- Alarm, 55
- Alternativní instalace
 - Ohřívač vody s elektrokotlem, 20
 - Připojení oběhu teplé vody, 20
- Alternativní zapojení
 - Dva nebo více klimatizačních systémů, 20
- B**
- Bezpečnostní informace
 - Bezpečnostní opatření, 5
 - Manipulace, 4
 - Prohlídka instalace, 10
 - Sériové číslo, 9
 - Symbole, 4
 - Značení, 4
- Bezpečnostní opatření, 5
 - Kabeláž, 6
 - Odběr, 8
 - Odstranění a vypuštění, 7
 - Oprava uzavřených součástí, 6
 - Plnění, 7
 - Při práci na okruhu chladiva, 8
 - Vyřazení z provozu, 7
 - Zkouška netěsnosti, 6
 - Značení, 8
- D**
- Displej, 41
- Dodané součásti, 12
- Dodání a manipulace, 11
 - Dodané součásti, 12
 - Instalační prostor, 11
 - Montáž, 11
 - Odstranění krytů, 12
 - Odstranění součástí izolace, 13
 - Přeprava, 11
- Důležité informace, 4
 - Likvidace, 9
- E**
- Elektrické zapojení, 23
 - Kabelový zámek, 24
 - Miniaturní jistič, 23
 - Monitor zatížení, 27
 - Možnosti externího zapojení, 28
 - Nastavení, 27
 - NIBE Uplink, 28
 - Odstranění krytu, deska elektrokotle, 24
 - Odstranění krytu, základní deska, 24
 - Odstranění poklopu, vstupní deska, 24
 - Omezovač teploty, 23
 - Pohotovostní režim, 27
 - Pokojové čidlo, 26
 - Přídavný elektrokotel - maximální výkon, 27
 - Připojení, 25
 - Připojení doplňků, 27
 - Připojení externího pracovního napětí pro řídicí systém, 25
 - Připojení napájení, 25
 - Připojení příslušenství, 30
 - Přístupnost, elektrické zapojení, 23
 - Venkovní čidlo, 26
- Energetické značení, 61
 - Informační list, 61
 - Technická dokumentace, 62
 - Údaje pro energetickou účinnost sestavy, 61
- H**
- Hlavní vypínač, 41
- I**
- Instalační prostor, 11
- K**
- Kabelový zámek, 24
- Klimatizační systém, 19
- Konstrukce tepelného čerpadla, 14
- M**
- Manipulace, 4
- Miniaturní jistič, 23
- Montáž, 11
- Možnosti externího zapojení, 28
 - Možnosti voleb pro vstupy AUX, 29
- Možnosti voleb pro vstupy AUX, 29
- N**
- Nabídka 5 - SERVIS, 47
- Nabídka nápovědy, 44
- Nastavení, 27
- Nastavení hodnoty, 43
- NIBE Uplink, 28
- O**
- Odstranění krytů, 12
- Odstranění krytu, deska elektrokotle, 24
- Odstranění krytu, základní deska, 24
- Odstranění poklopu, vstupní deska, 24
- Odstranění součástí izolace, 13
- Odvzdušňování klimatizačního systému, 31
- Omezovač teploty, 23
 - Resetování, 23
- Otočný ovladač, 41
- Ovládání, 41, 45
 - Ovládání - nabídky, 45
 - Ovládání - úvod, 41
- Ovládání - nabídky, 45
 - Nabídka 5 - SERVIS, 47
- Ovládání - úvod, 41
 - Systém nabídek, 41
 - Zobrazovací jednotka, 41
- P**
- Plnění a odvzdušňování, 31
 - Odvzdušňování klimatizačního systému, 31
 - Plnění klimatizačního systému, 31
 - Plnění ohřívače teplé vody, 31
- Plnění klimatizačního systému, 31
- Plnění ohřívače teplé vody, 31
- Pohotovostní režim, 51
 - Výkon v nouzovém režimu, 27
- Pokojové čidlo, 26
- Poruchy funkčnosti, 55
 - Alarm, 55
 - Řešení alarmů, 55
 - Řešení problémů, 55
- Potrubí na odpadní vzduch, 21
- Používání virtuální klávesnice, 44
- Prohlídka instalace, 10
- Provoz, 43
- Průvodce spouštěním, 32
- Přecházení mezi okny, 44

Přeprava, 11
Přídavný elektrokotel - maximální výkon, 27
Připojení, 25
Připojení doplňků, 27
Připojení externího pracovního napětí pro řídicí systém, 25
Připojení napájení, 25
Připojení oběhu (cirkulace) teplé vody, 20
Připojení potrubí a větrání, 17
 Klimatizační systém, 19
 Maximální objemy kotle a radiátoru, 17
 Potrubí na odpadní vzduch, 21
 Rozměry a připojení, 18
 Rozměry potrubí, 18
 Stanovení rozměrů, 18
 Studená a teplá voda
 Připojení studené a teplé vody, 19
 Všeobecné potrubní přípojky, 17
 Významy symbolů, 19
 Zapojení klimatizačního systému, 19
 Zásobník přiváděného vzduchu, 19
Připojení proudových čidel, 27
Připojení příslušenství, 30
Připojení studené a teplé vody, 19
Přípravy, 31
Příslušenství, 57
Přístupnost, elektrické zapojení, 23

R
Rozměry a připojení, 18, 58
Rozměry potrubí, 18
Rozpohybování oběhového čerpadla, 51

Ř
Řešení alarmů, 55
Řešení problémů, 55

S
Sériové číslo, 9
Servis, 51
 Servisní úkony, 51
Servisní úkony, 51
 Pohotovostní režim, 51
 Rozpohybování oběhového čerpadla, 51
 Servisní výstup USB, 53
 Údaje teplotního čidla, 52
 Vypouštění klimatizačního systému, 51
 Vypouštění ohřívače teplé vody, 51
Servisní výstup USB, 53
Schéma elektrického zapojení, 63
Spuštění a prohlídka, 32
 Nastavení rychlosti čerpadla, 36
 Nastavení větrání, 33
 Uvádění do provozu bez ventilátorů, 35
 Zásobník přiváděného vzduchu, 34
Stanovení rozměrů, 18
Stavový indikátor, 41
Studená a teplá voda
 Připojení studené a teplé vody, 19
Symboly, 4
Systém nabídek, 41
 Nabídka nápovědy, 44
 Nastavení hodnoty, 43
 Používání virtuální klávesnice, 44
 Provoz, 43
 Přecházení mezi okny, 44
 Výběr nabídky, 43
 Výběr voleb, 43

T
Technické údaje, 58–59
 Rozměry a připojení, 58
 Schéma elektrického zapojení, 63
 Technické údaje, 59
Tlačítko OK, 41
Tlačítko Zpět, 41

U
Údaje teplotního čidla, 52
Uvádění do provozu a seřizování, 31
 Plnění a odvzdušňování, 31
 Průvodce spouštěním, 32
 Přípravy, 31
 Spuštění a prohlídka, 32

V
Venkovní čidlo, 26
Výběr nabídky, 43
Výběr voleb, 43
Vypouštění klimatizačního systému, 51
Vypouštění ohřívače teplé vody, 51
Významy symbolů, 19

Z
Zapojení klimatizačního systému, 19
Zásobník přiváděného vzduchu, 19
Značení, 4
Zobrazovací jednotka, 41
 Displej, 41
 Hlavní vypínač, 41
 Otočný ovladač, 41
 Stavový indikátor, 41
 Tlačítko OK, 41
 Tlačítko Zpět, 41

Kontaktní informace

AUSTRIA

KNV Energietechnik GmbH
Gahberggasse 11, 4861 Schörfling
Tel: +43 (0)7662 8963-0
mail@knv.at
knv.at

FINLAND

NIBE Energy Systems Oy
Juurakkotie 3, 01510 Vantaa
Tel: +358 (0)9 274 6970
info@nibe.fi
nibe.fi

GREAT BRITAIN

NIBE Energy Systems Ltd
3C Broom Business Park,
Bridge Way, S41 9QG Chesterfield
Tel: +44 (0)330 311 2201
info@nibe.co.uk
nibe.co.uk

POLAND

NIBE-BIAWAR Sp. z o.o.
Al. Jana Pawła II 57, 15-703 Białystok
Tel: +48 (0)85 66 28 490
biawar.com.pl

CZECH REPUBLIC

Družstevní závody Dražice - strojírna
s.r.o.
Dražice 69, 29471 Benátky n. Jiz.
Tel: +420 326 373 801
nibe@nibe.cz
nibe.cz

FRANCE

NIBE Energy Systems France SAS
Zone industrielle RD 28
Rue du Pou du Ciel, 01600 Reyrieux
Tél: 04 74 00 92 92
info@nibe.fr
nibe.fr

NETHERLANDS

NIBE Energietechnik B.V.
Energieweg 31, 4906 CG Oosterhout
Tel: +31 (0)168 47 77 22
info@nibenl.nl
nibenl.nl

SWEDEN

NIBE Energy Systems
Box 14
Hannabadsvägen 5, 285 21 Markaryd
Tel: +46 (0)433-27 30 00
info@nibe.se
nibe.se

DENMARK

Vølund Varmeteknik A/S
Industrivej Nord 7B, 7400 Herning
Tel: +45 97 17 20 33
info@volundvt.dk
volundvt.dk

GERMANY

NIBE Systemtechnik GmbH
Am Reiherpfahl 3, 29223 Celle
Tel: +49 (0)5141 75 46 -0
info@nibe.de
nibe.de

NORWAY

ABK-Qviller AS
Brobekkeveien 80, 0582 Oslo
Tel: (+47) 23 17 05 20
post@abkqviller.no
nibe.no

SWITZERLAND

NIBE Wärmetechnik c/o ait Schweiz AG
Industriepark, CH-6246 Altishofen
Tel. +41 (0)58 252 21 00
info@nibe.ch
nibe.ch

V zemích neuvedených v tomto seznamu se obraťte na společnost NIBE Sweden nebo navštivte stránky nibe.eu, kde získáte více informací.

NIBE Energy Systems
Hannabadsvägen 5
Box 14
SE-285 21 Markaryd
info@nibe.se
nibe.eu

IHB CS 2340-1 831033

Jedná se o publikaci společnosti NIBE Energy Systems. Všechny obrázky výrobků, fakta a údaje vycházejí z dostupných informací platných v době schválení publikace.

Společnost NIBE Energy Systems si vyhrazuje právo na jakékoliv faktické nebo tiskové chyby v této publikaci.

©2023 NIBE ENERGY SYSTEMS

