

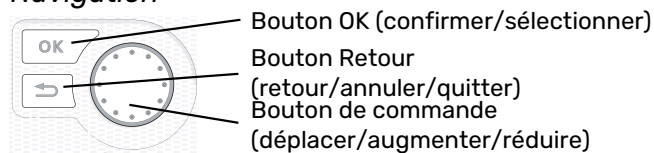
Pompe à chaleur à air extrait

NIBE F370 Inoxydable



Guide rapide

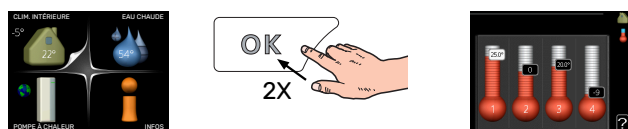
Navigation



Vous trouverez une explication détaillée des fonctions des différents boutons à la page 41.

Vous trouverez une explication concernant la navigation entre les différents menus et les réglages à effectuer à la page 43.

Définir la température intérieure



Le réglage de la température intérieure est accessible en appuyant deux fois sur le bouton OK, quand vous êtes dans le mode démarrage du menu principal.

Augmenter le volume d'eau chaude



Pour augmenter provisoirement la quantité d'eau chaude, tournez le bouton de commande sur la position du menu 2 (goutte d'eau), puis appuyez deux fois sur le bouton OK.

Table des matières

1 Informations importantes	4	Démarrage et inspection	34
Informations relatives à la sécurité	4	Réglage de la loi d'eau	39
Symboles	4		
Marquage	4	7 Commande - Présentation	41
Manipulation	4	Unité d'affichage	41
Consignes de sécurité	5	Système de menus	42
Numéro de série	10	8 Commande - Menus	45
Récupération	10	Menu 1 - CLIM. INTÉRIEURE	45
Contrôle de l'installation	11	Menu 2 - EAU CHAUDE	45
		Menu 3 - INFOS	46
2 Livraison et manipulation	12	Menu 4 - POMPE À CHALEUR	46
Transport	12	Menu 5 - ENTRETIEN	47
Montage	12		
Composants fournis	13	9 Entretien	52
Dépose des caches	13	Entretien	52
Dépose des éléments d'isolation	14	Opérations d'entretien	52
3 Conception de la pompe à chaleur	15	10 Problèmes d'inconfort	56
Généralités	15	Menu informations	56
Unité de traitement de l'air	17	Gestion des alarmes	56
		Dépannage	56
4 Raccordement hydraulique et de la ventilation	18	11 Accessoires	58
Raccordements hydrauliques	18		
Dimensions et raccordements hydrauliques	19	12 Données techniques	59
Légende des symboles	20	Dimensions	59
Réseaux de distribution	20	Caractéristiques techniques	60
Eau froide et eau chaude	20	Étiquetage énergétique	62
Installation alternative	20	Schéma du circuit électrique	64
Raccordement ventilation	22		
Débit de ventilation	22	Index	70
Ajuster la ventilation	22		
Dimensions et raccordements de la ventilation	22	Contact	75
5 Branchements électriques	24		
Généralités	24		
Branchements	26		
Réglages	28		
Raccordements optionnels	28		
Accessoires de raccordement	32		
6 Mise en service et réglage	33		
Préparations	33		
Remplissage et purge	33		

Informations importantes

Informations relatives à la sécurité

Le présent manuel décrit l'installation et les procédures d'entretien effectuées par des spécialistes.

Le client doit conserver le manuel.

Pour consulter la dernière version de la documentation du produit, voir nibe.fr.

Cet appareil peut être utilisé par des enfants à partir de 8 ans ainsi que des personnes à capacités physiques, sensorielles et mentales réduites, ou sans expérience ni connaissance de l'appareil, à condition qu'ils soient sous la supervision d'un tiers ou qu'ils aient eu une explication concernant l'utilisation sécurisée de l'appareil et qu'ils comprennent les risques encourus. Les enfants ne doivent pas jouer avec l'appareil. Le nettoyage et la maintenance de l'appareil ne peut être effectué par des enfants sans surveillance.

Ce document est le manuel d'origine. Il ne peut pas être traduit sans l'approbation de NIBE.

Tous droits réservés pour les modifications de design et techniques.

©NIBE 2023.

De l'eau peut s'écouler de la soupape de sécurité. Un tuyau de trop-plein raccordé en usine relie la soupape de sécurité à une cuvette de trop-plein. Un tuyau de trop-plein doit être acheminé de la cuvette de trop-plein vers un système d'évacuation adapté. Le tuyau de trop-plein doit être incliné sur toute la longueur afin d'empêcher la formation de poches d'eau. Il doit également être protégé du gel.

F370 doit être raccordé à un interrupteur sectionneur. La section du câble doit être dimensionnée en fonction du calibre de fusible utilisé.

Symboles

Explication des symboles pouvant figurer dans ce manuel.



ATTENTION!

Ce symbole indique un danger grave pour l'utilisateur ou l'appareil.



REMARQUE!

Ce symbole indique un danger pour l'utilisateur ou l'appareil.



ATTENTION!

Ce symbole indique des informations importantes concernant les éléments à prendre en compte lors de l'installation ou de l'entretien.



ASTUCE

Ce symbole indique des astuces pour vous permettre d'utiliser plus facilement le produit.

Marquage

Explication des symboles pouvant figurer sur l'étiquette ou les étiquettes du produit



Risque d'incendie !



Lisez le manuel d'utilisation.



Lisez le manuel d'installation.

Manipulation

La pompe à chaleur contient un fluide frigorigène hautement inflammable. Il convient donc d'être particulièrement prudent lors de sa manipulation, de son installation, de son entretien, de son nettoyage et de sa mise au rebut pour ne pas endommager le système frigorifique et pour limiter le risque de fuite.



REMARQUE!

Toute intervention sur un système frigorifique doit être effectuée par des techniciens disposant des connaissances et de l'expérience requises en matière de fluides frigorigènes inflammables.

Consignes de sécurité



ATTENTION!

N'utilisez pas de produits de dégivrage ou de nettoyage autres que ceux recommandés par le fabricant.

L'appareil doit être stocké dans une pièce dépourvue de toute source d'inflammation continue (par ex., flamme nue, installation à gaz active ou appoint électrique actif).

Il ne doit pas être percé ou brûlé.

Le fluide frigorigène peut être inodore.

GÉNÉRALITÉS

L'installation hydraulique doit être réduite au minimum.

VÉRIFICATIONS DE ZONES

Il convient d'effectuer des contrôles de sécurité avant de commencer à travailler sur des systèmes contenant des fluides frigorigènes combustibles afin de s'assurer que le risque d'inflammation est maintenu au minimum.

MÉTHODE DE TRAVAIL

Les travaux doivent être réalisés de manière contrôlée afin de réduire le risque de contact avec le gaz ou le liquide combustible.

PLAGE DE FONCTIONNEMENT - GÉNÉRALITÉS

Toute l'équipe d'entretien et les personnes travaillant à proximité immédiate du produit doivent être informées du type d'action qui va être entrepris. Évitez d'entreprendre des travaux dans des espaces clos. La zone

entourant le site d'intervention doit être délimitée. Sécurisez le site en retirant le matériel combustible.

RECHERCHE DE FLUIDE FRIGORIGÈNE

Vérifiez s'il y a du fluide frigorigène dans la zone au moyen d'un détecteur de fluide frigorigène adapté avant et pendant les travaux, afin d'indiquer au technicien de maintenance s'il existe ou non un risque d'explosion. Assurez-vous que le détecteur de fluides frigorigènes est adapté aux fluides frigorigènes combustibles, c'est-à-dire qu'il ne produit pas d'étincelle et ne risque pas de provoquer une inflammation d'une quelconque autre façon.

PRÉSENCE D'EXTINCTEURS

Si vous devez entreprendre des travaux à chaud sur la pompe à chaleur, gardez à portée de main un extincteur à poudre ou à dioxyde de carbone.

ABSENCE DE SOURCES D'INFLAMMATION

Les tuyaux raccordés à l'unité ne doivent pas contenir de sources potentielles d'inflammation.

Les personnes effectuant des travaux sur des raccords de systèmes frigorifiques, y compris en exposant des tuyaux contenant ou ayant contenu du fluide frigorigène combustible, ne doivent utiliser aucune source potentielle d'inflammation pouvant entraîner des risques d'incendie ou d'explosion.

Toutes les sources potentielles d'inflammation, y compris la cigarette, doivent être maintenues à une certaine distance de sécurité de la zone de travaux d'où le fluide frigorigène combustible peut s'écouler. Avant le démarrage des travaux, la zone entourant l'équipement doit être vérifiée afin d'écartier tout risque d'inflammation. Des panneaux « Interdiction de fumer » doivent être mis en place.

ZONE VENTILÉE

Assurez-vous que les travaux sont entrepris à l'extérieur ou que la zone de travaux est ventilée avant que le système ne soit ouvert et avant d'entreprendre toute action

à chaud. La zone doit être ventilée pendant toute la durée des travaux. Il convient d'aérer autour de tout fluide frigorigène sortant, et ce dernier doit être dirigé vers l'extérieur.

VÉRIFICATION DE L'ÉQUIPEMENT DE RAFRAÎCHISSEMENT

Si des composants électriques sont remplacés, les pièces de rechange doivent être adaptées et présenter les caractéristiques techniques appropriées. Toujours suivre les indications du constructeur concernant la maintenance et l'entretien. En cas de doute, contactez le service technique du fabricant.

Toujours contrôler les points suivants dans les installations utilisant des fluides frigorigènes combustibles.

- La quantité de remplissage réelle est adaptée à la taille de l'emplacement d'installation des pièces contenant du fluide frigorigène.
- Les équipements et sorties de ventilation fonctionnent correctement et ne sont pas obstrués.
- Dans le cas d'un circuit frigorifique indirect, vérifiez si le circuit secondaire contient du fluide frigorigène.
- Toutes les indications figurant sur les équipements sont visibles et lisibles. Les indications, signes et équivalents qui ne sont pas lisibles doivent être remplacés.
- Les composants et les tuyaux du fluide frigorigène sont disposés de telle façon qu'ils ne risquent pas d'être affectés par des substances corrosives, si ces composants contenant du fluide frigorigène ne sont pas constitués de matériaux résistants à la corrosion ou ne sont pas suffisamment protégés contre la corrosion.

VÉRIFICATION DE L'ÉQUIPEMENT ÉLECTRIQUE

La réparation et la maintenance de composants électriques doivent comprendre des contrôles de sécurité initiaux et des procédures d'inspection des composants. En cas de défaut pouvant compromettre la sécuri-

té, n'alimentez pas le circuit avant d'avoir corrigé le défaut. Si le défaut ne peut pas être corrigé immédiatement et si l'opération doit être poursuivie, il convient de mettre en place une solution temporaire adaptée. Cette situation devra être signalée au propriétaire de l'équipement, afin que toutes les parties soient informées.

Les vérifications suivantes doivent être effectuées au moment des contrôles initiaux de sécurité.

- Les condensateurs sont déchargés. La décharge doit être effectuée avec précaution afin d'éviter toute étincelle.
- Aucun composant électrique alimenté ou câble sous tension n'est exposé pendant le remplissage ou la collecte de fluide frigorigène ou lorsque le système est vidé.
- Le système est relié à la terre en permanence.

RÉPARATION DES COMPOSANTS ÉTANCHES

Lors de la réparation de composants étanches, toutes les alimentations électriques doivent être débranchées de l'équipement en cours de réparation avant le retrait des couvercles ou autres éléments étanches. Si l'alimentation électrique de l'équipement doit impérativement être activée lors de l'entretien, il convient de procéder à un repérage continu des fuites au niveau des points les plus critiques, de manière à prévenir toute situation dangereuse.

Respectez scrupuleusement les consignes suivantes de manière à remplacer correctement la gaine et assurer ainsi un niveau de protection optimal lors de la manipulation de composants électriques. Il convient notamment d'éviter d'endommager les câbles et les joints d'étanchéité et d'utiliser un nombre trop important de connexions, des bornes non conformes aux spécifications d'origine, des joints endommagés, des serre-câbles inappropriés, etc.

Vérifiez que l'appareil est correctement sécurisé.

Vérifiez que les joints ou les matériaux d'étanchéité ne sont pas détériorés au point de ne plus empêcher la pénétration de gaz combustibles. Les pièces de rechange doivent être conformes aux spécifications du fabricant.



REMARQUE!

L'utilisation de joints en silicone peut nuire à l'efficacité de certains équipements de repérage de fuites. Il n'est pas nécessaire d'isoler les composants dotés d'une sécurité intégrée avant de démarrer l'intervention.

CÂBLAGE

Vérifiez que le câblage ne présente pas de signes d'usure, de corrosion, de pression excessive, de vibrations, de bords tranchants ou d'autres effets environnementaux néfastes. La vérification doit également prendre en compte les effets liés au vieillissement ou aux vibrations continues de sources telles que les compresseurs ou ventilateurs.

ESSAIS DE FUITE

Les méthodes suivantes de détection des fuites sont considérées comme acceptables pour les systèmes contenant des fluides frigorigènes inflammables.

Des détecteurs de fuite électroniques doivent être utilisés pour détecter les fluides frigorigènes inflammables, mais leur sensibilité peut être insuffisante ou nécessiter un recalibrage (le calibrage de l'équipement de détection de fuite doit être effectué dans une zone totalement exempte de fluide frigorigène). Le détecteur de fuite ne doit pas constituer une source potentielle d'inflammation et doit être adapté au fluide frigorigène utilisé. L'équipement de détection de fuite doit être réglé et calibré pour le fluide frigorigène approprié afin de veiller à ce que la concentration en gaz ne dépasse pas 25 % de la concentration en combustible la plus basse (limite d'inflammabilité inférieure) du fluide frigorigène correspondant.

Les fluides de détection de fuite peuvent être utilisés avec la plupart des fluides frigorigènes, mais l'utilisation de détergents contenant du chlore doit être évitée, le chlore pouvant réagir avec le fluide frigorigène et entraîner la corrosion des tuyaux en cuivre.

En cas de fuite potentielle, toutes les flammes nues doivent être supprimées/éteintes.

Si une fuite nécessitant un brasage est détectée, tout le fluide frigorigène doit être évacué du système et stocké dans un conteneur séparé. Il est également possible de stocker le fluide frigorigène à l'écart de la zone de brasage dans une partie du système suffisamment éloignée de la fuite, si cette partie du système peut être isolée en toute sécurité à l'aide de vannes d'arrêt. Le système doit être vidangé conformément aux instructions de la section « Retrait et vidange ».

RETRAIT ET VIDANGE

Lorsqu'un circuit de rafraîchissement est ouvert pour être réparé, ou pour toute autre raison, les travaux doivent être entrepris de façon conventionnelle. En raison du risque d'incendie, il est important de respecter les meilleures pratiques. Suivez la procédure ci-dessous.

1. Évacuez le fluide frigorigène.
2. Videz le système à l'aide de gaz inerte.
3. Vidangez le circuit.
4. Videz le système à l'aide de gaz inerte.
5. Ouvrez le circuit (découpe ou brasage).

Collectez le fluide frigorigène dans les cylindres prévus à cet effet. Nettoyez le système avec de l'azote désoxygéné afin de sécuriser l'appareil. Répétez ce processus plusieurs fois si nécessaire. N'utilisez pas d'air comprimé ni d'oxygène.

Nettoyez le système en cassant le vide avec de l'azote désoxygéné et remplissez le système jusqu'à la pression de fonctionnement, en relâchant la pression jusqu'à la pression atmosphérique et enfin pompez le vide.

Répétez le processus jusqu'à ce que le système ne contienne plus de fluide frigorigène. Après le dernier remplissage avec de l'azote désoxygéné, relâchez la pression du système jusqu'à la pression atmosphérique pour pouvoir entreprendre les travaux. Ce type de vidage doit être effectué si des travaux à chaud sont nécessaires sur le système de tuyaux.

Assurez-vous que la sortie de la pompe à vide ne se trouve pas à proximité d'une source potentielle d'inflammation et que la ventilation au niveau de la sortie est suffisante.

REPLISSAGE

En plus des procédures de remplissage conventionnelles, il convient d'entreprendre les actions suivantes.

- Veillez à ne pas mélanger différents fluides frigorigènes pendant le remplissage des équipements. Les conduits et les conduites doivent être aussi courts que possible afin de réduire le volume de fluide frigorigène enfermé.
- Les conteneurs doivent être stockés dans un endroit approprié, conformément aux instructions.
- Assurez-vous que le système de rafraîchissement est bien relié à la terre avant de le remplir de fluide frigorigène.
- Marquez le système une fois le remplissage terminé (si le marquage n'a pas déjà été effectué). Si la quantité diffère de la quantité fournie en usine, le marquage doit inclure la quantité fournie en usine, la quantité ajoutée et la quantité totale.
- Veillez tout particulièrement à ne pas trop remplir le système de rafraîchissement.

Avant de remplir à nouveau le système, testez-en la pression avec de l'azote désoxygéné. Une fois le système rempli, effectuez un test d'étanchéité avant de l'utiliser. Effectuez un dernier test d'étanchéité avant de quitter l'installation.

DÉCLASSEMENT

Seul un technicien ayant une parfaite connaissance de l'équipement et de tous ses composants peut procéder à la mise hors service. Tout le fluide frigorigène doit être collecté avec précaution. Avant la réutilisation du fluide frigorigène collecté, des échantillons d'huile et de fluide doivent être prélevés, si une analyse est nécessaire. Une alimentation électrique est nécessaire au démarrage de cette tâche.

1. Familiarisez-vous avec l'équipement et son utilisation.
2. Isolez le système électriquement.
3. Avant de commencer la procédure, assurez-vous que :
 - le matériel nécessaire à la manipulation mécanique du récipient contenant le fluide frigorigène est disponible
 - tout l'équipement de sécurité personnelle nécessaire est disponible et utilisé correctement
 - le processus de collecte est supervisé en permanence par une personne autorisée
 - l'équipement de collecte et les récipients répondent aux normes appropriées.
4. Pompez le système frigorifique jusqu'au vide, si possible.
5. S'il n'est pas possible de pomper jusqu'au vide, fabriquez une ramification afin que le fluide frigorigène puisse être récupéré de différentes parties du système.
6. Vérifiez que le récipient de fluide frigorigène est sur la balance avant de commencer la collecte.
7. Démarrez le dispositif de collecte et procédez à l'opération conformément aux instructions du fabricant.
8. Ne remplissez pas trop les récipients (80 % du contenu max. (volume)).
9. Ne dépassez pas la pression de fonctionnement maximale autorisée des récipients, même temporairement.

10. Lorsque les récipients ont été remplis correctement et que la procédure est terminée, fermez toutes les vannes d'arrêt de l'équipement et retirez les récipients et l'équipement de l'installation immédiatement.
11. Le fluide frigorigène collecté ne doit pas être versé dans un autre système avant d'avoir été nettoyé et vérifié.

Marquage

L'équipement doit porter l'indication selon laquelle il a été mis hors service et vidé de son fluide frigorigène. Le marquage doit être daté et signé. Vérifiez que le marquage sur l'équipement indique qu'il contient du fluide frigorigène combustible.

Collecte

Tout le fluide frigorigène doit être collecté avec précaution lorsqu'un système est vidangé, que ce soit pour entretien ou déclassement.

Le fluide frigorigène doit être exclusivement collecté dans des récipients adaptés. Assurez-vous de disposer du nombre de récipients nécessaires pour stocker tout le volume du système. Tous les récipients à utiliser doivent être destinés à collecter le fluide frigorigène et porter sa marque (conçus spécialement pour la collecte de fluide frigorigène). Les récipients doivent être équipés de soupapes de sécurité et de vannes d'arrêt fonctionnelles. Les récipients de collecte vides doivent être vidangés et, si possible, réfrigérés avant la collecte.

L'équipement de collecte doit fonctionner correctement et ses instructions doivent être à portée de main. L'équipement doit être adapté à la collecte de fluide frigorigène combustible.

Une balance parfaitement fonctionnelle et calibrée doit également être accessible.

Les conduits doivent être en bon état et équipés de raccords rapides anti-fuites. Avant d'utiliser la machine de collecte, vérifiez qu'elle fonctionne correctement et qu'elle a été correctement entretenue. Les composants électriques associés doivent

être scellés, afin d'éviter toute inflammation en cas de fuite de fluide frigorigène. En cas de doute, contactez le fabricant.

Renvoyez le fluide frigorigène collecté au fournisseur dans le récipient approprié, accompagné de la fiche de transfert de déchets correspondante. Ne mélangez pas les fluides frigorigènes dans les dispositifs de collecte ou les récipients.

Si l'huile doit être retirée du ou des compresseurs, assurez-vous que le dispositif affecté est vidangé à un niveau acceptable afin qu'il ne reste pas de fluide frigorigène combustible dans le lubrifiant. Les compresseurs doivent être vidangés avant d'être renvoyés au fournisseur. Seul un réchauffement électrique du boîtier du compresseur peut être utilisé pour accélérer la vidange. Vidangez l'huile du système avec précaution.

DIVERS

Quantité maximale de fluide frigorigène : voir les caractéristiques techniques du manuel d'installation.

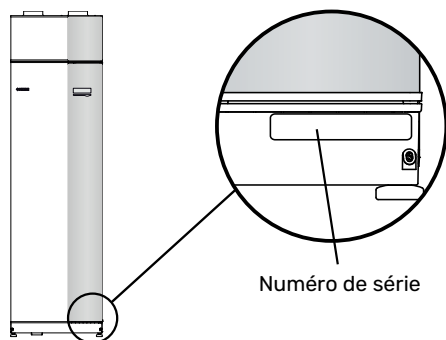
- Toute personne travaillant sur un circuit frigorifique ou ouvrant ce type de circuit doit disposer d'un certificat valide et à jour délivré par un organisme industriel accrédité déclarant qu'elle a toute autorité pour manipuler les fluides frigorigènes en toute sécurité, conformément aux normes communément admises dans le secteur.
- L'entretien doit être effectué conformément aux recommandations du fabricant de l'équipement uniquement.

L'entretien et les réparations nécessitant l'intervention d'une autre personne qualifiée doivent être réalisés sous la supervision d'une personne compétente en matière de manipulation de fluides frigorigènes combustibles.

L'entretien et les réparations nécessitant les compétences d'une autre personne doivent être réalisés sous la supervision d'une personne disposant de l'expertise ci-dessus.

Numéro de série

Le numéro de série figure en bas à droite du cache avant, dans le menu Informations (menu 3.1) et sur la plaque signalétique (PZ1).



ATTENTION!

Le numéro de série du produit (14 chiffres) est requis pour l'entretien et l'assistance.

Récupération



Laissez le soin à l'installateur de récupérer l'emballage du produit ou déposez-le en déchetterie.

■ Ne jetez pas les produits usagés avec les ordures ménagères. Ils doivent être jetés en déchetterie ou dans un point de collecte proposant ce type de service.

Une mise au rebut inappropriée du produit expose l'utilisateur à des sanctions administratives définies par la législation en cours.

Contrôle de l'installation

Les réglementations en vigueur exigent que l'installation de chauffage soit inspectée avant sa mise en service. L'inspection doit être effectuée par une personne qualifiée. Complétez la page des données d'installation du manuel d'utilisation.

✓	Description	Remarques	Signature	Date
	Ventilation (page 22)			
	Régler le débit d'air extrait			
	Relier les câbles à la terre			
	Chauffage (page 20)			
	Circuit de chauffage nettoyé			
	Purgeur d'air			
	Réglage de la pompe de circulation			
	Pression dans le circuit de distribution			
	Eau chaude (page 20)			
	Mitigeur thermostatique			
	Soupape de sécurité			
	Électricité (page 24)			
	Branchements			
	Tension de secteur			
	Tension de phase			
	Disjoncteur de la pompe à chaleur			
	Disjoncteur général			
	Sonde extérieure			
	Sonde d'ambiance			
	TOR			
	Disjoncteur de sécurité			
	Dispositif différentiel			

Livraison et manipulation

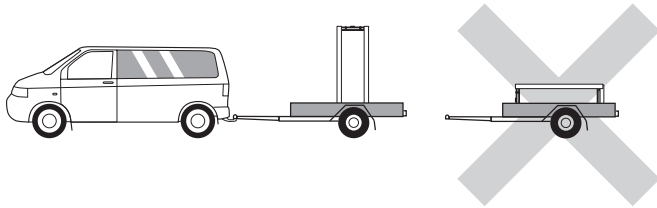
Transport

F370 doit être transporté et entreposé verticalement dans un endroit sec.

Assurez-vous que la pompe à chaleur ne peut pas tomber pendant le transport.

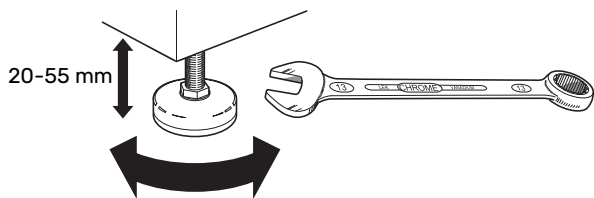
Vérifiez que F370 n'a pas été endommagé pendant le transport.

Toutefois, il est possible de placer délicatement F370 en position horizontale (face avant vers le haut) lors de son installation dans un bâtiment. Le centre de gravité se trouve dans la partie supérieure.



Montage

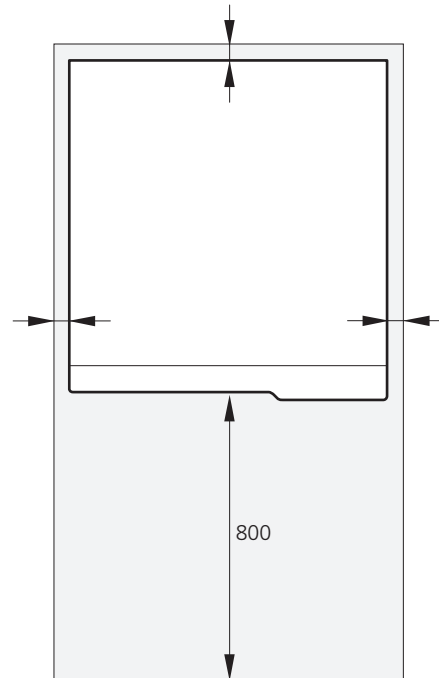
- Placez F370 en intérieur sur une surface solide et étanche pouvant supporter le poids du produit.
- Pour installer le produit en position horizontale et stable, utilisez ses pieds réglables.



- La zone d'installation de F370 doit être équipée d'un siphon de sol, car de l'eau peut s'écouler de F370.
- Le revêtement de sol doit être adapté, car F370 rejette de l'eau. Il est préférable que le sol soit imperméable ou qu'il soit recouvert d'une membrane d'étanchéité.
- Installez la pompe à chaleur le dos orienté vers un mur extérieur, idéalement dans une pièce où le bruit n'est pas gênant, pour éviter tout problème de nuisances sonores. Si cela s'avère impossible, évitez de placer votre pompe à chaleur contre un mur situé derrière une chambre ou toute autre pièce où le bruit pourrait constituer un problème.
- Quel que soit l'endroit où est installée la pompe à chaleur, les murs de pièces sensibles au bruit doivent être dotés d'une isolation sonore.
- Acheminez les tuyaux de façon qu'ils ne soient pas fixés à une cloison interne donnant sur une chambre ou un salon.
- La température de la zone d'installation doit toujours être comprise entre 10 °C et 30 °C.

ZONE D'INSTALLATION

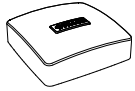
Laissez un espace libre de 800 mm devant le produit. Laissez un espace libre entre le module F370 et le mur/une autre machine/les raccords/câbles/tuyaux, etc. Il est recommandé de laisser un espace libre d'au moins 10 mm afin de réduire les risques de bruit et de propagation des vibrations.



REMARQUE!

Assurez-vous de laisser un espace suffisant (300 mm) au-dessus de la F370 pour raccorder les gaines de ventilation.

Composants fournis



Sonde de température extérieure (BT1)



Sonde d'ambiance (BT50)



Câbles de terre (2 unités)



TOR

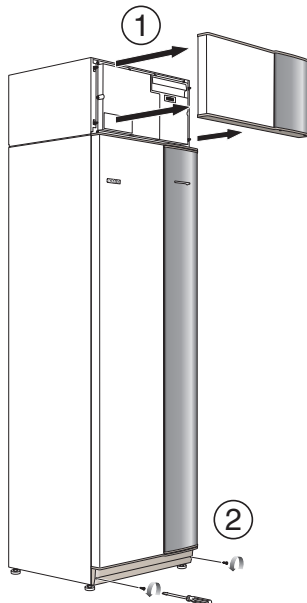
EMPLACEMENT

Le kit des éléments fournis se trouve au sommet du produit.

Dépose des caches

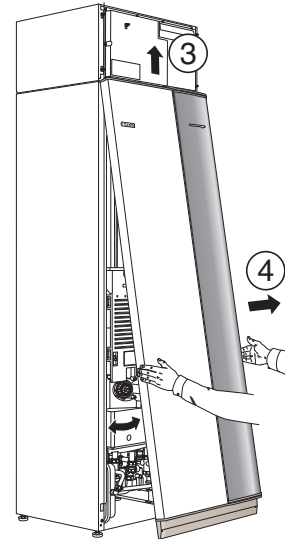
CACHE AVANT

1. Tirez sur le panneau supérieur pour le retirer.
2. Retirez les vis du bord inférieur du panneau avant.



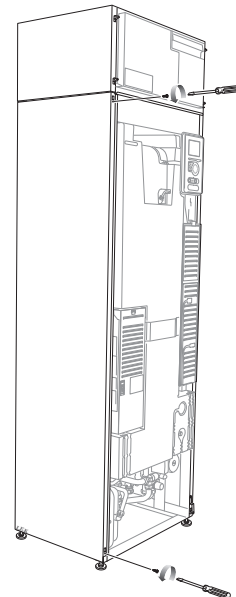
3. Soulevez le panneau au niveau du bord inférieur pour le déposer.

4. Tirez le panneau vers vous.

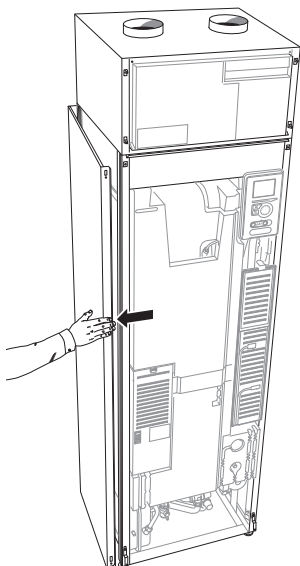


PANNEAUX LATÉRAUX

1. Retirez les vis des bords supérieur et inférieur.

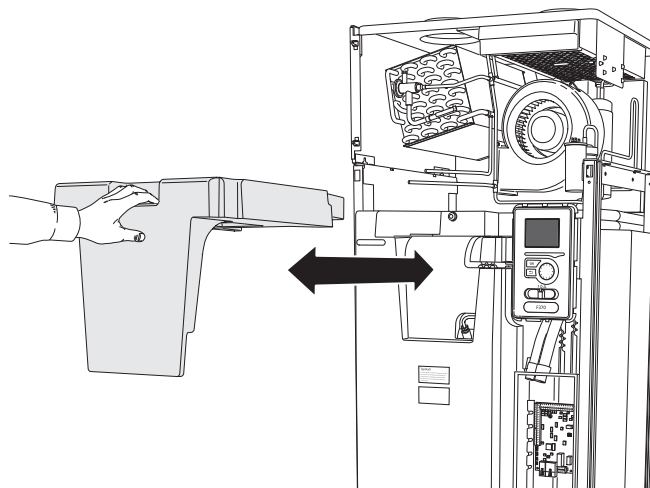


2. Tournez légèrement le panneau vers l'extérieur.

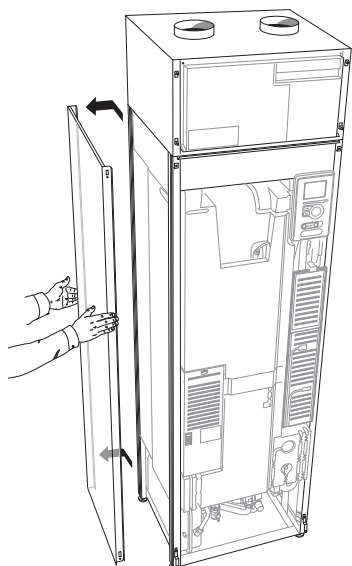


ISOLATION, HAUT

Saisissez la poignée et ôtez-la comme illustré ci-dessous.



3. Déplacez le panneau vers l'arrière, puis légèrement sur le côté.



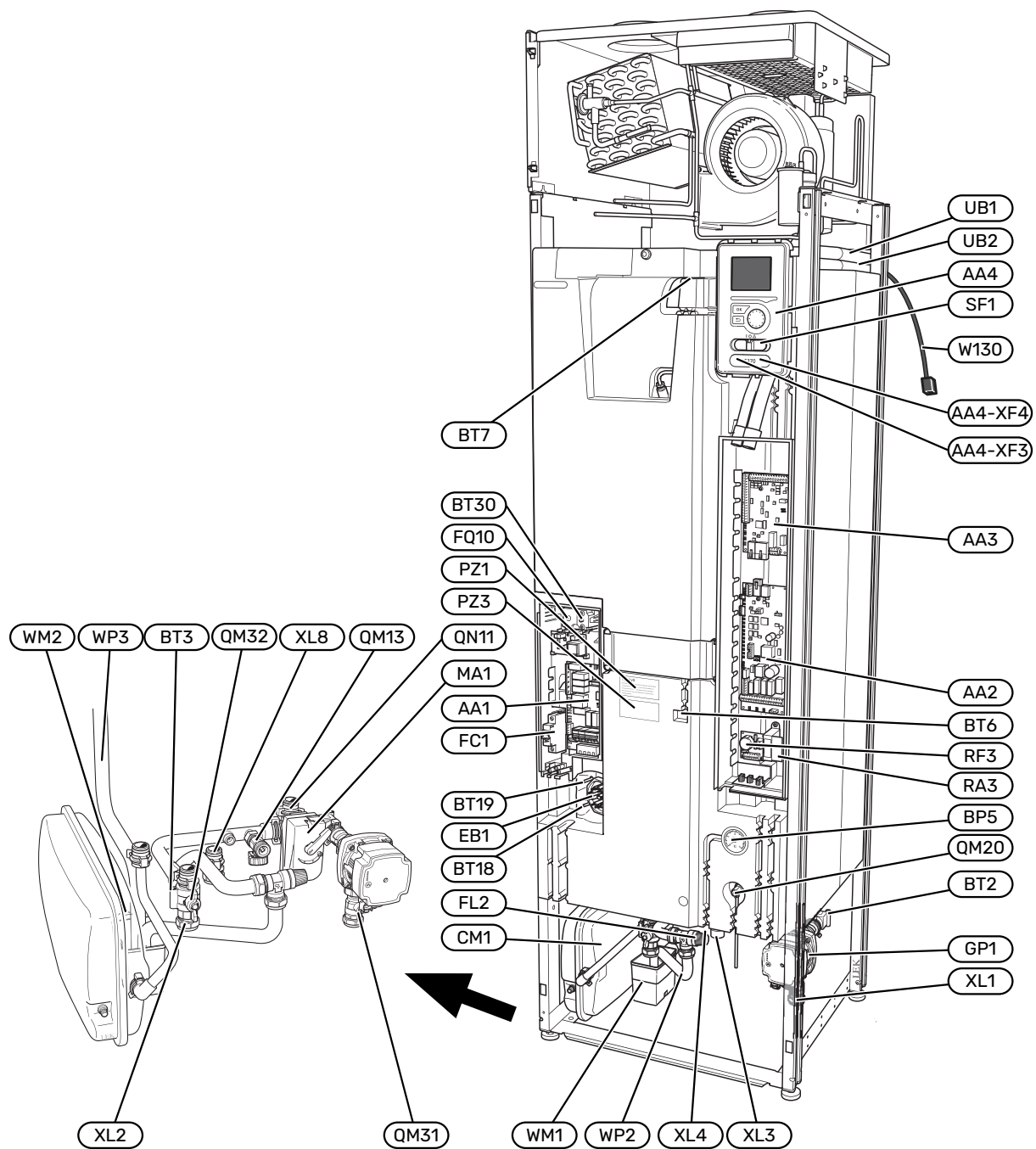
4. L'assemblage se fait dans l'ordre inverse.

Dépose des éléments d'isolation

Les éléments d'isolation peuvent être retirés pour faciliter l'installation.

Conception de la pompe à chaleur

Généralités



RACCORDEMENTS HYDRAULIQUES

XL1	Raccordement, départ du circuit chauffage
XL2	Raccordement, circuit de retour du circuit de chauffage
XL3	Raccordement, eau froide
XL4	Raccordement, eau chaude
XL8	Raccord, branchement

COMPOSANTS HYDRAULIQUES

CM1	Vase d'expansion
FL2	Soupape de sécurité, circuit de distribution
GP1	Pompe de circulation
QM13	Vanne de remplissage 2, circuit de distribution
QM20	Vanne de purge, circuit de chauffage
QM31	Vanne d'arrêt, débit du fluide caloporteur
QM32	Vanne d'arrêt, retour fluide caloporteur
QN11	Vanne directionnelle
WM1	Cuvette de trop-plein
WM2	Écoulement du trop-plein
WP2	Tuyaux de trop-plein, soupape de sécurité, système de chauffage
WP3	Tuyau de trop-plein, condensation

SONDES, ETC.

BP5	Manomètre, système de chauffage
BT2	Sonde de température, départ du circuit de chauffage
BT3	Sonde de température, retour chauffage
BT6	Sonde de régulation eau chaude
BT7	Affichage sonde d'eau chaude
BT18	Sonde de température, fonctionnement du compresseur
BT19	Sonde de température, fonctionnement de l'appoint électrique immergé
BT30	Thermostat, chauffage d'appoint

COMPOSANTS ÉLECTRIQUES

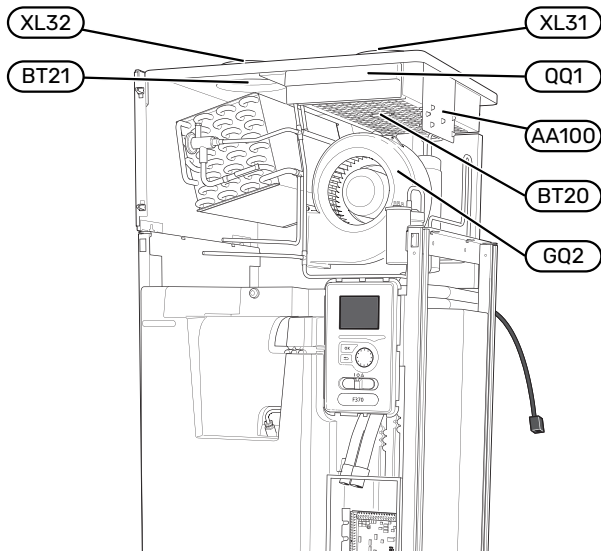
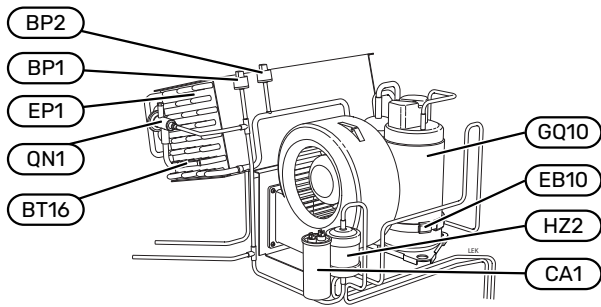
AA1	Carte du thermoplongeur
AA2	Carte de base
AA3	Carte d'entrée
AA4	Unité d'affichage
	AA4-XF3 Port USB
	Port de service AA4-XF4
EB1	Appoint électrique
FC1	Disjoncteur électrique
FQ10	Limiteur de température
MA1	Moteur de dérivation avec volant
RF3	Carte EMC
SF1	Commutateur
W130	Câble réseau pour NIBE Uplink

DIVERS

PZ1	Plaque signalétique
PZ3	numéro de série
UB1-2	Presse-étoupe

Désignations conformes à la norme EN 81346-2.

Unité de traitement de l'air



RACCORDEMENTS DE LA VENTILATION

- XL31 Raccordement de la ventilation, air extrait
- XL32 Raccordement de la ventilation, air rejeté

SONDES, ETC.

- BP1 Pressostat haute pression
- BP2 Pressostat basse pression
- BT16 Sonde de température, évaporateur¹
- BT20 Capteur de température, air extrait
- BT21 Capteur de température, air rejeté

¹ Non visible sur l'image

COMPOSANTS ÉLECTRIQUES

- AA100 Carte de connexion, élément de traitement de l'air, air évacué
- CA1 Condensateur
- EB10 Chauffage du compresseur

COMPOSANTS DU SYSTÈME FRIGORIFIQUE

- EP1 Évaporateur
- GQ10 Compresseur
- HZ2 Filtre de séchage
- QN1 Détendeur

VENTILATION

- GQ2 Ventilateur d'extraction d'air
- HQ10 Filtre à air extrait¹
- QQ1 Couverture du filtre, air extrait

¹ Non visible sur l'image

Raccordement hydraulique et de la ventilation

Raccordements hydrauliques

L'installation hydraulique doit être effectuée conformément aux normes et directives en vigueur.

Le système requiert un circuit de chauffage basse température. À la température extérieure la plus basse, les températures maximales recommandées sont de 55 °C sur le circuit de départ et 45 °C sur le circuit de retour.



ATTENTION!

S'assurer que l'eau de remplissage est propre. En cas d'utilisation d'un puits privé, il peut être nécessaire d'ajouter un filtre à eau supplémentaire.



REMARQUE!

Les systèmes de tuyaux doivent être vidés avant le raccordement du produit pour éviter que d'éventuels contaminants n'endommagent les différents composants.



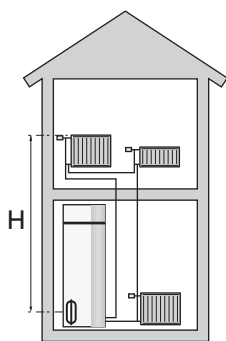
REMARQUE!

De l'eau peut s'écouler de la soupape de sécurité. Un tuyau de trop-plein raccordé en usine relie la soupape de sécurité à une cuvette de trop-plein. Un tuyau de trop-plein doit être acheminé de la cuvette de trop-plein vers un système d'évacuation adapté. Le tuyau de trop-plein doit être incliné sur toute la longueur afin d'empêcher la formation de poches d'eau. Il doit également être protégé du gel.

VOLUME DU SYSTÈME

F370 est équipée d'un vase d'expansion (CM1).

Le vase d'expansion dispose d'un volume de 10 litres. Il est pressurisé de série à 0,5 bar. Par conséquent, la hauteur maximale autorisée « H » entre le vase d'expansion et le radiateur le plus haut est de 5 m (voir l'illustration).



Si la pression initiale n'est pas suffisante, il est possible de l'augmenter en ajoutant de l'air dans le vase d'expansion via la vanne. Toute modification de la pression initiale influe sur la capacité du vase d'expansion à gérer la dilatation de l'eau.

Le volume maximal du système, sans F370, est de 219 litres à la pression initiale indiquée ci-dessus.

DESCRIPTION DU SYSTÈME

F370 est constituée d'une pompe à chaleur, d'un thermoplongeur, d'un ventilateur, d'une pompe de circulation et d'un système de régulation. F370 est reliée au système de ventilation et aux circuits de chauffage et d'eau chaude sanitaire.

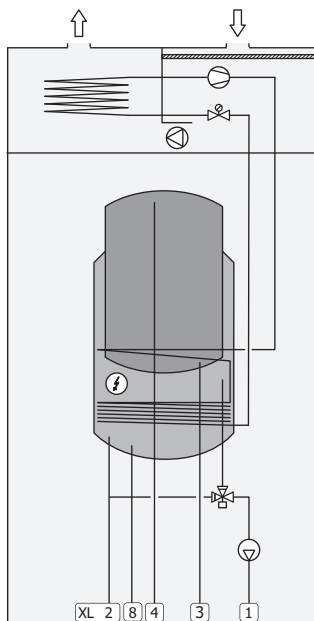
Lorsque l'air extrait à température ambiante passe dans l'évaporateur, le fluide frigorigène s'évapore en raison de son point d'ébullition peu élevé. L'air libère donc de l'énergie dans le fluide frigorigène.

Le fluide frigorigène est ensuite comprimé dans le compresseur, ce qui fait monter la température considérablement.

Le fluide frigorigène réchauffé est acheminé vers le condenseur. Ici, le fluide frigorigène transfère son énergie à l'eau du système de chauffage, ce qui le fait passer de l'état gazeux à l'état liquide.

Le fluide frigorigène traverse ensuite des filtres pour atteindre le détendeur où la pression et la température sont réduites.

Le fluide frigorigène a désormais terminé son circuit et retourne à l'évaporateur.



Raccordements hydrauliques

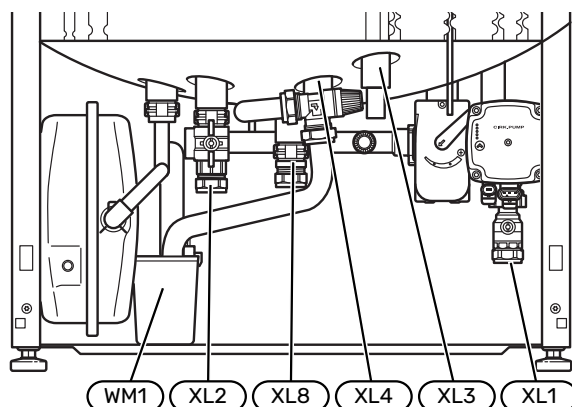
XL1	Raccordement, départ du circuit chauffage
XL2	Raccordement, circuit de retour du circuit de chauffage
XL3	Raccordement, eau froide
XL4	Raccordement, eau chaude
XL8	Raccord, branchement



ATTENTION!

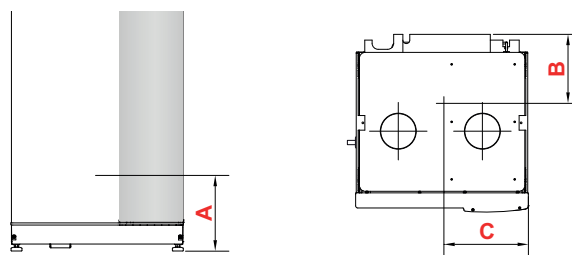
Ce schéma est un schéma de principe. Pour en savoir plus sur F370, consultez la section « Conception de la pompe à chaleur ».

Dimensions et raccords hydrauliques



La cuvette de trop-plein (WM1) peut être orientée de manière à diriger le tuyau vers l'avant ou vers l'arrière pour faciliter le raccordement au système d'évacuation.

CÔTES D'IMPLANTATION



Inoxydable

Raccordement		A	B	C
XL1 Départ fluide caloporteur	(mm)	45	425	335
XL2 Retour fluide caloporteur	(mm)	95	420	385
XL3 Eau froide	(mm)	265	460	215
XL4 Eau chaude	(mm)	240	410	265
XL8 Raccordement	(mm)	220	295	300
WM1 Cuvette de trop-plein	(mm)	95	210	430

DIMENSIONS DES TUYAUX

Raccordement		
XL1-XL2 Ø ext. des tuyaux de fluide caloporteur	(mm)	22
XL3 Ø ext. des tuyaux d'eau froide	(mm)	22
XL4 Ø. ext. des tuyaux d'eau chaude	(mm)	22
XL8 Diamètre ext. des tuyaux de raccordement	(mm)	22
WM2 Écoulement de l'eau de trop-plein	(mm)	32

Légende des symboles

Symbole	Signification
	Boîtier
	Vanne d'arrêt
	Clapet anti-retour
	Mitigeur thermostatique
	Pompe de circulation
	Appoint électrique
	Détendeur
	Ventilateur
	Compresseur
	Soupape de sécurité
	Sonde de température
	Vanne de régulation
	Vanne 3 voies directionnelle/dérivation
	Vanne de décharge
	Eau chaude sanitaire
	Circulation de l'eau chaude
	Pompe à chaleur
	Système de chauffage
	Système de chauffage basse température

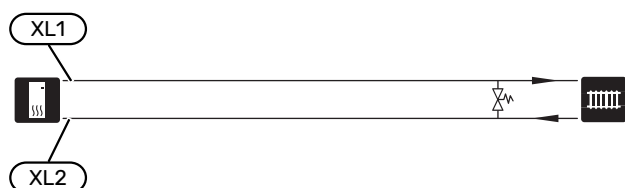
Réseaux de distribution

Un circuit de distribution est un dispositif qui permet de réguler la température intérieure à l'aide du système de régulation intégré à F370 et, par exemple, de radiateurs, de planchers chauffants/rafraîchissants, de ventilo-convecteurs, etc.

RACCORDEMENT DU CIRCUIT DE CHAUFFAGE

Procédez comme suit pour l'installation :

- Lors du raccordement à un système équipé de thermostats, vous devez installer une vanne de bypass ou retirer certains thermostats afin de garantir un débit et une production de chaleur suffisants.



Eau froide et eau chaude

Le réglage de l'eau chaude s'effectue dans le menu 5.1.1.

RACCORDEMENT DE L'EAU FROIDE ET DE L'EAU CHAUDE

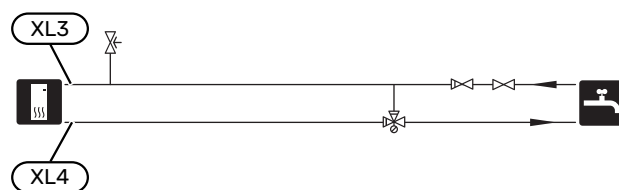
Procédez comme suit pour l'installation :

- vanne d'arrêt
- clapet anti-retour
- soupape de sécurité

La pression d'ouverture de la soupape de sécurité ne doit pas dépasser 1,0 MPa (10,0 bar).

- vanne mélangeuse

Un robinet mélangeur doit également être installé si le réglage d'usine pour l'eau chaude est modifié. Les réglementations nationales doivent être respectées.



Installation alternative

Certaines options d'installation de F370 sont présentées ici.

De plus amples d'informations sont disponibles sur nibe.fr et dans les instructions d'assemblage respectives des accessoires utilisés. Voir page 58 pour une liste des accessoires qui peuvent être utilisés avec F370.

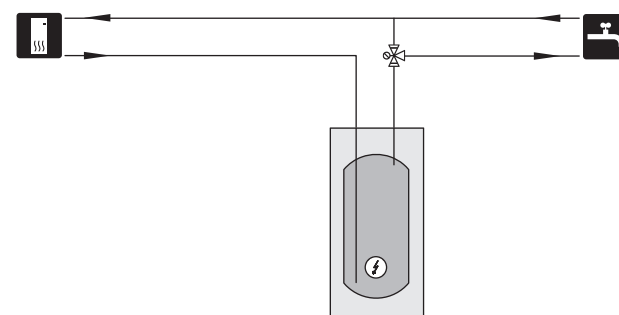
CHAUFFE-EAU SUPPLÉMENTAIRES

Le système doit être complété par un ballon d'eau chaude supplémentaire si une grande baignoire ou tout autre élément consommant une importante quantité d'eau chaude est installé.

Chauffe-eau avec thermoplongeur

Dans les ballons d'eau chaude équipés d'un appoint électrique, l'eau est d'abord chauffée par la pompe à chaleur. L'appoint électrique du ballon d'eau chaude est utilisé pour que l'eau reste chaude et lorsque la puissance de la pompe à chaleur est insuffisante.

Le ballon d'eau chaude est raccordé après F370.

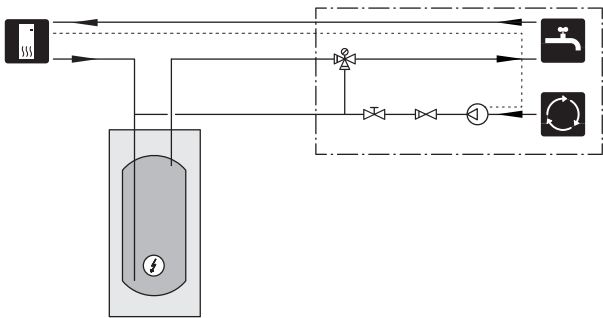


CIRCULATION DE L'EAU CHAUDE

Une pompe de circulation peut être commandée par F370 pour faire circuler l'eau chaude. La température de l'eau doit empêcher le développement des bactéries et prévenir les risques de brûlure. Les normes nationales doivent être respectées.

Le retour d'ECS est raccordé à un ballon d'eau chaude indépendant.

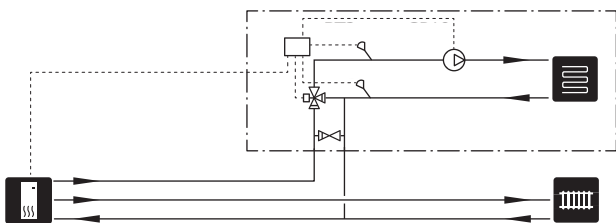
La pompe de circulation est activée via la sortie AUX dans le menu 5.4 - « Entrées/sorties circuit ».



SYSTÈME D'ÉMISSION SUPPLÉMENTAIRE

Dans les bâtiments disposant de plusieurs circuits de distribution qui nécessitent différentes températures de départ, l'accessoire ECS 40/ECS 41 peut être raccordé.

ECS 40/ECS 41 est raccordé, et connecté à (XL8).



Raccordement ventilation

- L'installation de la ventilation doit être effectuée conformément aux normes et directives en vigueur.
- Les raccords doivent être composés de tuyaux flexibles qui doivent être installés de manière à faciliter leur remplacement.
- Faites en sorte que les gaines puissent être inspectées et nettoyées.
- Assurez-vous qu'il n'y a pas de réduction, de coudes serrés, etc., car ils peuvent réduire le débit de la ventilation.
- Le réseau de ventilation doit être conforme à la réglementation en vigueur en ce qui concerne l'étanchéité à l'air.
- Pour empêcher la transmission du bruit du ventilateur aux dispositifs de ventilation, il est recommandé d'installer des silencieux dans le réseau de ventilation.
- La gaine d'air rejeté doit être isolée à l'aide d'un matériau anti-diffusion sur toute sa longueur.
- Vérifiez l'étanchéité de l'isolation à la condensation au niveau des joints et/ou à l'entrée de la PAC, des silencieux et des sorties de toiture.
- La gaine d'air rejeté doit mesurer au maximum 20 m de long et comporter un maximum de six coudes.
- Le fluide frigorigène de la pompe à chaleur étant inflammable, le réseau de ventilation doit être relié à la terre. Pour ce faire, utilisez les câbles de mise à la terre fournis (2) pour créer une connexion électrique appropriée vers les gaines de ventilation. Les câbles doivent ensuite être reliés aux broches de terre situées sur le dessus du cache supérieur.
- Ne pas utiliser de conduit de cheminée de maçonnerie pour rejeter l'air.

GAINES D'AIR EXTRAIT/ HOTTE CUISINE

La gaine de la hotte aspirante de la cuisine ne doit pas être raccordée à F370.

Pour éviter que les odeurs de cuisine soient dirigées vers l'unité F370, veillez à respecter une distance d'au moins 1,5 m entre la hotte de la cuisine et la bouche d'extraction. Cette distance peut varier selon les installations.

Toujours allumer votre hotte lorsque vous cuisinez.

Débit de ventilation

Raccordez la F370 de sorte que la totalité de l'air extrait, à l'exception de l'air évacué de la cuisine (hotte) passe par l'évaporateur (EP1) de la pompe à chaleur.

Le débit de ventilation doit être conforme aux normes nationales en vigueur.

Pour des performances optimales de la pompe à chaleur, le débit de ventilation ne doit pas être inférieur à 28 L/s (100 m³/h) à une température d'air extrait d'au moins 20 °C.

Lorsque la température de l'air extrait est inférieure à 20 °C (par exemple, au démarrage et lorsque l'habitation n'est pas occupée), la valeur minimale est de 31 L/s (110 m³/h).

Le débit de ventilation dans la zone d'installation de la pompe à chaleur doit être d'au moins 5 l/s (18 m³/h).

Réglez le débit de la ventilation dans le système de menus de la pompe à chaleur (menu 5.1.5 - "vit. ventilation air extrait").

Si la température de l'air extrait descend en dessous de 16 °C, le compresseur se verrouille et l'appoint électrique supplémentaire est activé. L'énergie de l'air extrait n'est pas récupérée lorsque le compresseur est verrouillé.

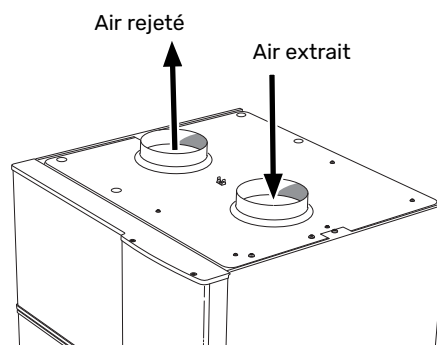
Ajuster la ventilation

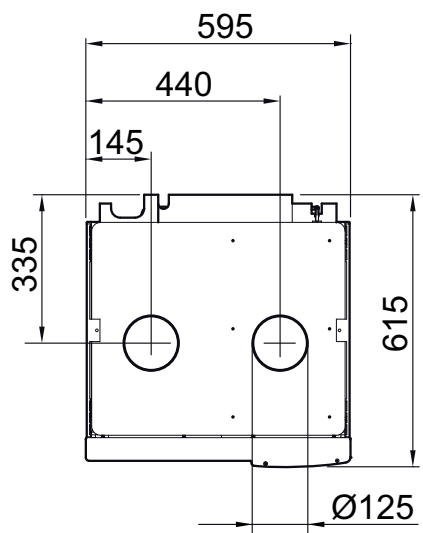
Pour obtenir une bonne circulation d'air dans la maison, les bouches d'extraction doivent être correctement positionnées et ajustées, et le débit d'extraction de la pompe à chaleur correctement réglé.

Immédiatement après avoir effectué l'installation, réglez la ventilation de sorte que le débit d'extraction soit conforme aux recommandations.

Un réglage incorrect de la ventilation peut réduire l'efficacité de l'unité et les économies attendues, affecter la température intérieure et entraîner des dégâts dus à l'humidité dans le bâtiment.

Dimensions et raccords de la ventilation



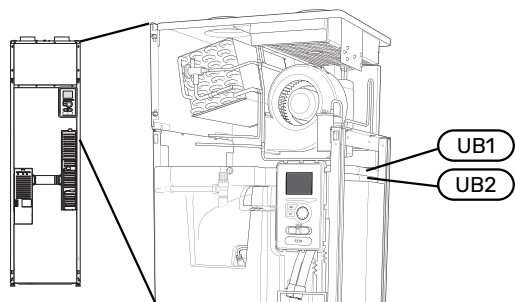


Branchements électriques

Généralités

Tous les branchements de l'ensemble des équipements électriques, à l'exception des sondes extérieures, des sondes d'ambiance et des capteurs de courant, sont effectués à l'usine.

- L'installation électrique et le réseau électrique doivent être conformes aux dispositions nationales.
- Débranchez F370 avant de tester l'isolation de l'installation électrique de la maison.
- F370 doit être équipé d'un disjoncteur différentiel. Si le bâtiment est équipé d'un disjoncteur différentiel, F370 doit être doté d'un disjoncteur indépendant.
- F370 doit être raccordé à un interrupteur sectionneur. La section du câble doit être dimensionnée en fonction du calibre de fusible utilisé.
- Si vous utilisez un disjoncteur électrique miniature, celui-ci doit être au minimum de type « C ». Consultez la section « Caractéristiques techniques » pour connaître la taille des disjoncteurs.
- Pour prévenir toute interférence, les câbles de communication raccordés à des connexions externes ne doivent pas être placés à proximité de câbles haute tension.
- Les câbles de communication et de sondes doivent présenter une section minimum de 0,5mm² et chaque câble ne doit pas dépasser 50m (câbles EKKX ou LiYY ou équivalent, par exemple).
- Le schéma électrique de F370 est disponible dans la section « Caractéristiques techniques ».
- Pour l'acheminement d'un câble dans F370, des serre-câbles (UB1) et (UB2) doivent être utilisés.



REMARQUE!

L'installation électrique et l'entretien doivent être conduits sous la supervision d'un électricien qualifié. Coupez l'alimentation électrique via le disjoncteur avant d'entreprendre toute tâche d'entretien.



REMARQUE!

Si le câble d'alimentation est endommagé, seul(e) NIBE, son représentant de service ou une personne autorisée peut le remplacer afin d'empêcher tout danger et dommage.



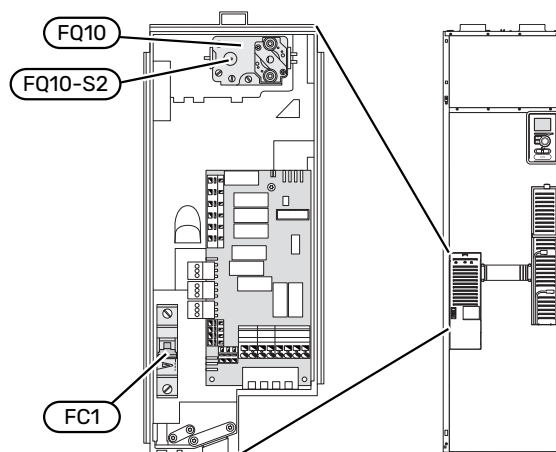
REMARQUE!

Vérifiez les branchements, la tension de secteur et la tension de phase avant de démarrer le produit pour ne pas endommager le système électrique de la pompe à chaleur.



REMARQUE!

Ne démarrez pas le système avant de l'avoir rempli d'eau. Les composants du système pourraient être endommagés.



DISJONCTEUR ÉLECTRIQUE MINIATURE (FC1)

Le fonctionnement (230 V), le ventilateur, le compresseur, la pompe de circulation, etc. sont alimentés en interne par un disjoncteur électrique miniature (FC1).



ATTENTION!

Vérifiez le disjoncteur électrique miniature (FC1). Il a pu se déclencher pendant le transport.

LIMITEUR DE TEMPÉRATURE (FQ10)

Le limiteur de température (FQ10) coupe l'alimentation électrique de l'appoint électrique si la température augmente entre 90 et 100 °C et peut être réinitialisé manuellement.

Réinitialisation

Le limiteur température (FQ10) se trouve derrière le cache avant. Pour le réinitialiser, appuyez délicatement sur le bouton (FQ10-SF2) à l'aide d'un petit tournevis.

ACCESSIBILITÉ, BRANCHEMENT ÉLECTRIQUE

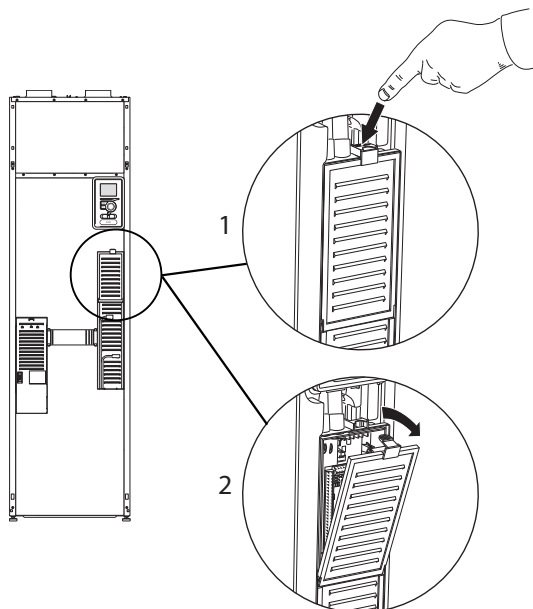
Le cache en plastique des boîtiers électriques s'ouvre à l'aide d'un tournevis.



REMARQUE!

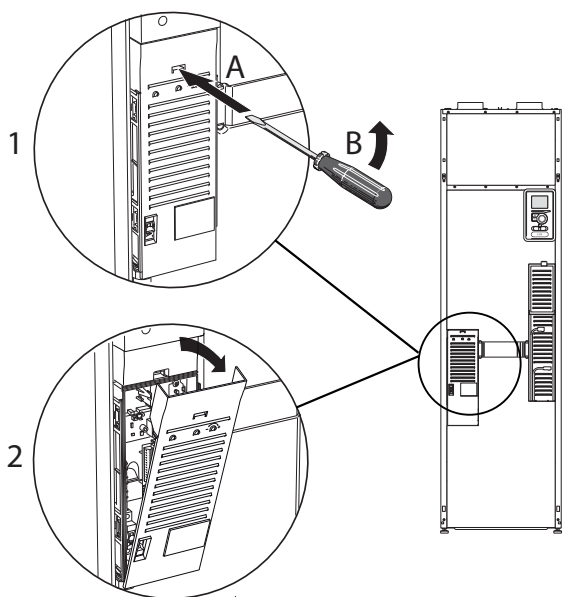
Le cache de la carte d'entrée peut être ouvert sans outil.

Dépose du couvercle, carte d'entrée



1. Poussez le loquet vers le bas.
2. Inclinez le cache et retirez-le.

Dépose du couvercle, carte de l'appoint électrique immergé



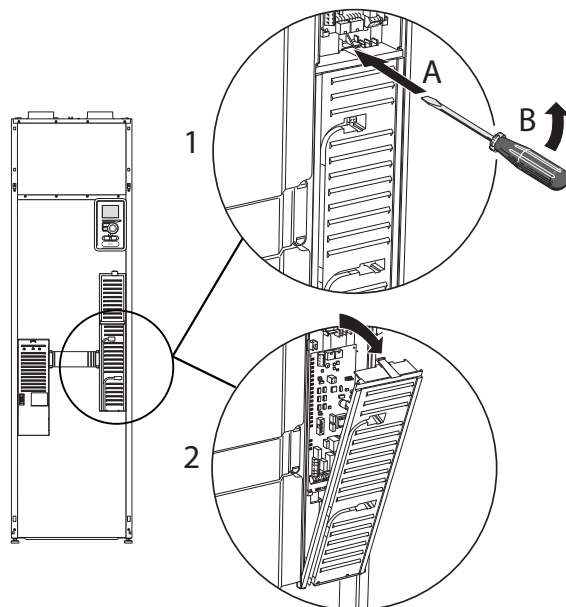
1. Insérez le tournevis (A) et décalez doucement le loquet vers le bas (B).
2. Inclinez le cache et retirez-le.

Dépose du couvercle, carte du circuit de base



ATTENTION!

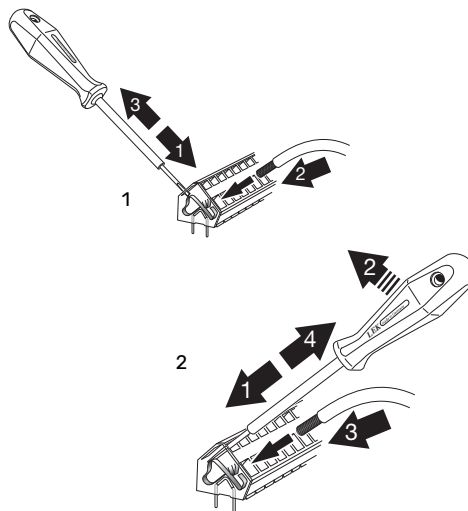
Pour ôter le cache de la carte de base, commencez par retirer le cache de la carte d'entrée.



1. Insérez le tournevis (A) et décalez doucement le loquet vers le bas (B).
2. Inclinez le cache et retirez-le.

VERROUILLAGE DES CÂBLES

Utilisez un outil adapté pour libérer/verrouiller les câbles dans les répartiteurs de la pompe à chaleur.



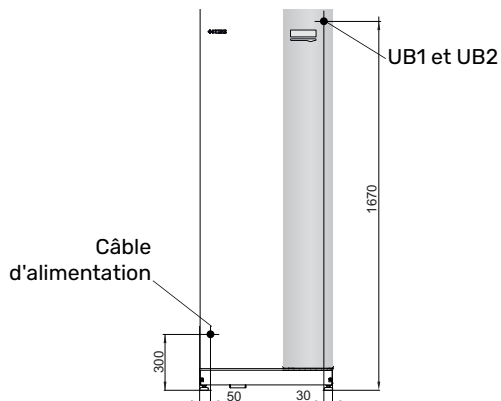
Branchements

ALIMENTATION

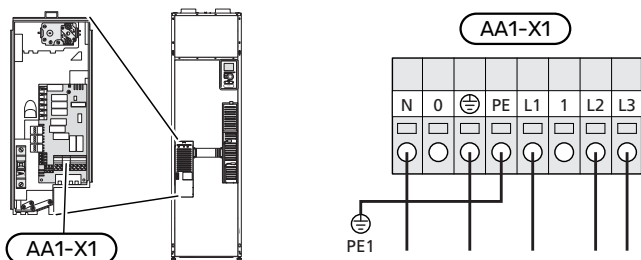
F370 doit être raccordé à un interrupteur sectionneur. La section du câble doit être dimensionnée en fonction du calibre de fusible utilisé.

Le câble fourni (longueur d'environ 2 m) pour l'électricité entrante est branché au bornier X1 sur la carte électronique de l'appoint électrique supplémentaire (AA1).

Le câble de connexion se branche à l'arrière de la F370 (voir le schéma de dimensions ci-dessous).



Connexion 3x400V



Si le compresseur et l'appoint électrique nécessitent une alimentation indépendante, consultez la section « Sélection possible d'entrées AUX » à la page 30.

CONTRÔLE DE LA PUISSANCE ABSORBÉE

Si la tension du thermoplongeur et/ou du compresseur disparaît pendant un certain temps, cela indique certainement un blocage au niveau de l'entrée AUX en parallèle (voir la section « Sélection possible d'entrées AUX »).

BRANCHEMENT D'UNE TENSION DE SERVICE EXTERNE POUR LE SYSTÈME DE RÉGULATION

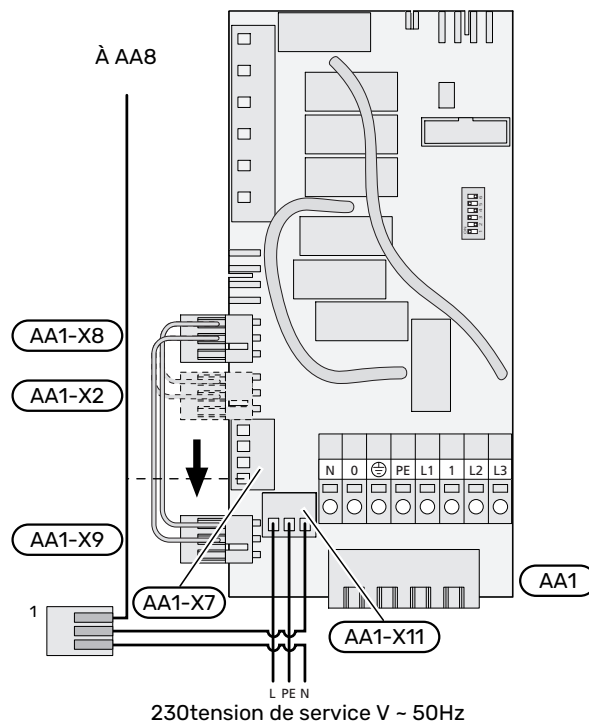
REMARQUE!
S'applique uniquement pour une alimentation 3x400 V.

REMARQUE!
Placez sur l'armoire électrique appropriée un avertissement signalant la présence de tension externe lorsqu'un composant de l'armoire dispose d'une alimentation distincte.

Si vous souhaitez brancher une tension de service externe pour le système de régulation au F370 sur le circuit imprimé du thermoplongeur (AA1), le connecteur plat AA1:X2 doit être placé sur AA1:X9 (cf. schéma).

Lors du branchement d'une tension de service externe pour le système de régulation avec disjoncteur contre les défauts à la terre séparé, débranchez le câble bleu du répartiteur X7:24 sur le circuit du thermoplongeur (AA1) et branchez-le dans la pince supérieure jointe avec le fonctionnement d'entrée à zéro. Branchez un câble bleu (min. 0,75 mm²) entre la pince supérieure et le répartiteur X11:N sur le circuit imprimé du thermoplongeur (cf. schéma).

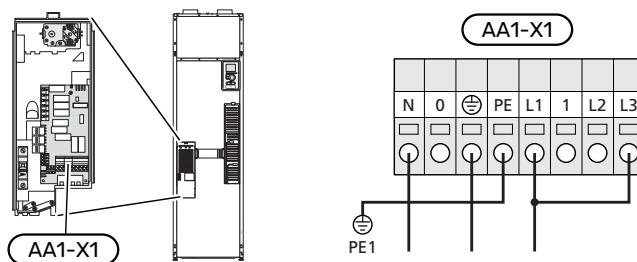
La tension de service (230VAC) est raccordée à AA1:X11 (comme illustré).



¹Uniquement avec un disjoncteur différentiel séparé.

PASSAGE DE 3X400 V À 1X230 V

F370 peut passer de 3x400 V à 1x230 V. Il faut pour cela raccorder l'alimentation à L1 et L3.

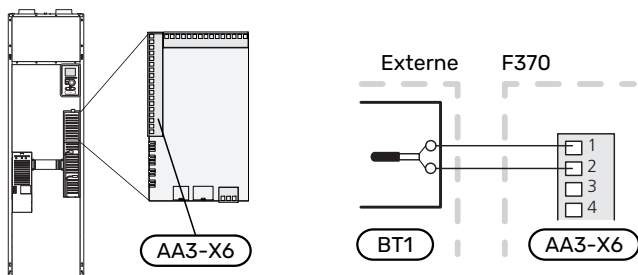


SONDE EXTÉRIEURE

La sonde de température extérieure (BT1) est placée à l'ombre sur un mur orienté nord ou nord-ouest, pour éviter par exemple l'impact du lever du soleil.

Raccordez la sonde de température extérieure aux borniers X6:1 et X6:2 sur la platine d'entrée (AA3).

Si une gaine protectrice est utilisée, elle doit être étanche pour empêcher toute condensation dans le boîtier de la sonde.



SONDE D'AMBIANCE

F370 est doté d'une sonde d'ambiance intégrée (BT50). La sonde d'ambiance assure plusieurs fonctions :

1. Elle indique la température ambiante actuelle sur l'écran de F370.
2. Permet de changer la température ambiante en °C.
3. Elle permet de régler la température ambiante.

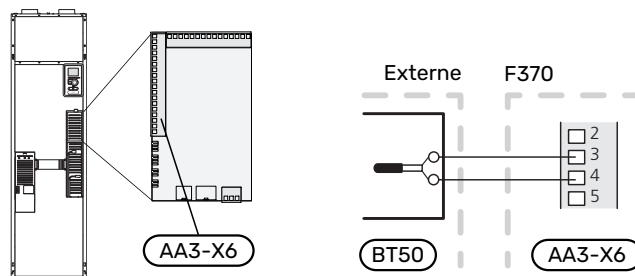
Installez la sonde à un emplacement neutre présentant la température définie,

par exemple, sur un mur intérieur dégagé dans une entrée à environ 1,5 m du sol. Il est important que la sonde puisse procéder correctement à la mesure de la température ambiante appropriée. Évitez par exemple de la placer dans un recoin, entre des étagères, derrière un rideau, au-dessus ou à proximité d'une source de chaleur, dans un courant d'air ou en plein soleil. Évitez également de la placer près d'un thermostat de radiateur.

F370 peut fonctionner sans sonde d'ambiance, mais la température ambiante de l'habitation ne s'affiche sur l'écran de F370 que si la sonde est installée. Raccordez la sonde d'ambiance à X6:3 et X6:4 sur la platine d'entrée (AA3).

Si la sonde d'ambiance doit assurer une fonction de régulation, vous pouvez l'activer dans le menu 1.9.4 - « réglages sondes d'ambiance ».

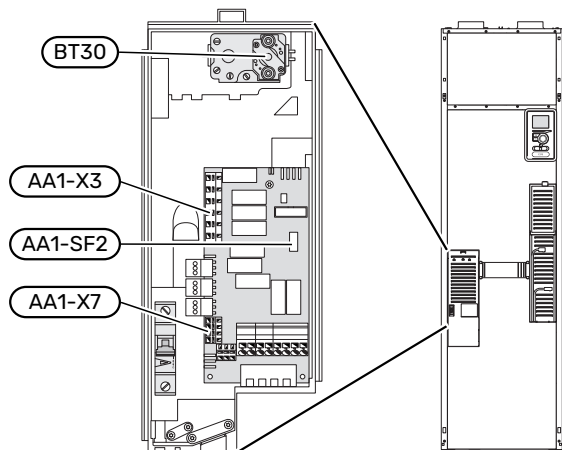
Si vous utilisez la sonde d'ambiance dans une pièce équipée d'un système de chauffage par le sol, elle n'aura qu'une fonction indicative et ne permettra pas de régler la température ambiante.



ATTENTION!

Les changements de température dans le logement prennent du temps. Par exemple, un chauffage au sol ne permet pas de sentir une différence notable de la température des pièces sur de courtes périodes de temps.

Réglages



APPOINT ÉLECTRIQUE - PUISSANCE MAXIMUM

La sortie de l'appoint électrique immergé se divise en plusieurs étapes, conformément au tableau ci-dessous.

Le réglage de la puissance maximale de l'appoint électrique s'effectue à partir du menu 5.1.12.

Lors du passage de 3x400 V à 1x230 V, l'appoint électrique doit être limité à 2 kW. Calibre de fusible minimal de 16 A.

Étages d'alimentation de l'appoint électrique

Supplément électrique (en kW)	Max. (en A) L1	Max. (en A) L2	Max. (en A) L3
0,0	5,3	-	-
2,0	5,3	-	8,7
4,7	5,3	11,6	8,7
5,6 ¹	5,3	11,6	11,6
8,0	16,9	11,6	11,6
10,3	16,9	12,7	20,3

¹ Réglage d'usine

Ce tableau indique le courant de phase maximal pour l'étage de puissance correspondant pour la pompe à chaleur.

Si les capteurs de courant sont branchés, la pompe à chaleur contrôle alors les courants de phase et affecte automatiquement les étapes électriques à la phase la moins chargée.

MODE SECOURS

Lorsque la pompe à chaleur est réglée en mode secours (SF1 est en position Δ), seules les fonctions les plus indispensables sont activées.

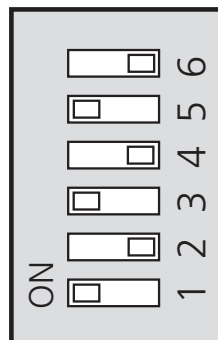
- Le compresseur est hors tension et le chauffage est géré par le thermoplongeur.
- Le contrôleur de délestage n'est pas branché.

Alimentation en mode secours

La puissance de l'appoint électrique en mode secours peut être réglée via le commutateur DIP (S2) sur le circuit imprimé de l'appoint électrique (AA1) conformément au tableau ci-dessous.

kW	1	2	3	4	5	6
2,0	off	off	off	off	off	on
4,7	off	off	off	off	on	on
5,3	off	off	on	on	on	off
8,0 ¹	on	off	on	off	on	off
10,3	on	off	on	on	on	on

¹ Réglage d'usine



L'image présente le commutateur DIP (AA1-S2) en réglage d'usine

Raccordements optionnels

TOR

Gestionnaire de courant intégré

F370 est équipé d'un capteur de courant basique intégré qui limite les étages de puissance de l'appoint électrique supplémentaire en déterminant si de futurs étages de puissance pourront être connectés à la phase correspondante sans dépasser la capacité du disjoncteur principal.

Si le courant dépasse la capacité du disjoncteur principal, l'étage de puissance n'est pas autorisé. La taille du disjoncteur principal du logement est indiquée dans le menu 5.1.12 – « suppl. électrique interne ».

Gestionnaire de courant avec TOR connecté à l'alimentation générale de l'habitation

Lorsque plusieurs appareils électriques sont raccordés dans l'habitation alors que le compresseur et/ou l'appoint électrique supplémentaire sont en marche, le disjoncteur principal risque de sauter.

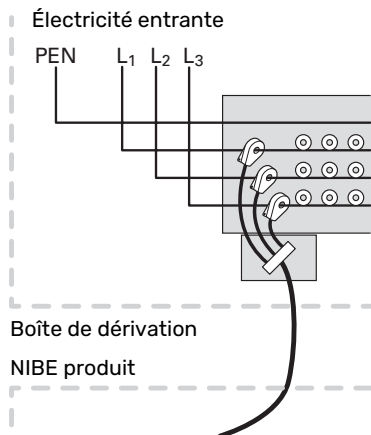
F370 est équipé d'un capteur de courant associé à un capteur d'intensité pour contrôler les étages de puissance de l'appoint électrique supplémentaire en redistribuant la puissance entre les différentes phases ou pour désactiver progressivement l'appoint électrique supplémentaire en cas de surcharge d'une phase.

La reconexion a lieu lorsque la consommation de courant est réduite ailleurs.

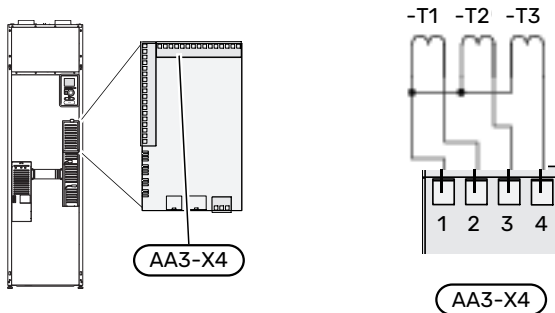
Raccordement et activation des capteurs d'intensité

1. Installez un capteur d'intensité sur chaque conducteur de phase entrant dans la boîte de dérivation électrique. Il est préférable d'effectuer cette opération dans la boîte de dérivation électrique.

- Raccordez les TOR à un câble à multi-brins dans le coffret électrique général. Le câble multi-brins reliant le coffret et F370 doit présenter une section minimale de 0,5 mm².



- Branchez le câble à la platine d'entrée (AA3) sur le bornier X4:1-4, où X4:1 correspond au bornier commun aux trois capteurs d'intensité.



- Spécifiez la taille du disjoncteur principal du logement dans le menu « 5.1.12 - "suppl. électrique interne" ».
- Activez la détection de phase dans le menu 5.1.12 – « suppl. électrique interne ». Pour en savoir plus sur la détection de phase, voir la section « Menu 5.1.12 - suppl. électrique interne ».

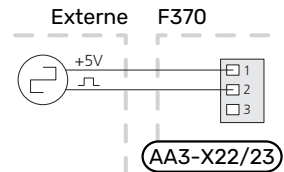
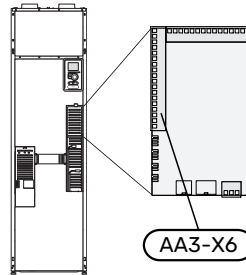
BRANCHEMENT DU COMPTEUR D'ÉNERGIE EXTERNE



REMARQUE!

Le branchement d'un compteur d'énergie nécessite la version 35 ou une version ultérieure sur la carte d'entrée (AA3) ainsi que la « version d'affichage » 8816 ou une version ultérieure.

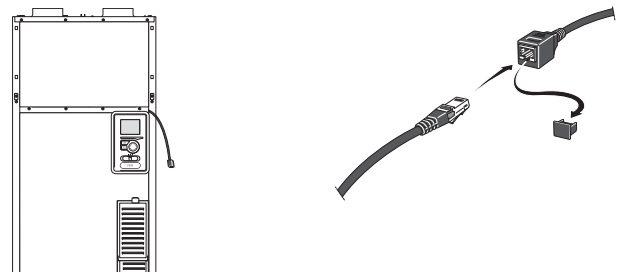
Un ou deux compteurs d'énergie (BE6, BE7) sont raccordés au bornier X22 et/ou au bornier X23 de la platine d'entrée (AA3).



Activez le(s) compteur(s) d'énergie dans le menu 5.2.4 puis définissez la valeur souhaitée (énergie par impulsion) dans le menu 5.3.21.

NIBE UPLINK

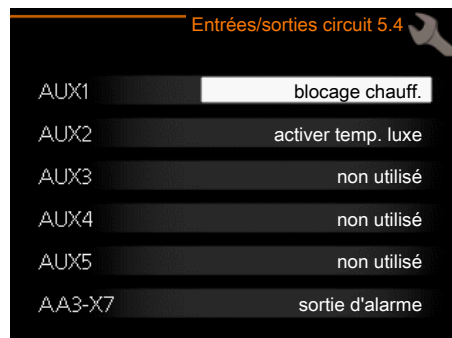
Branchez le câble réseau branché (Droit, Cat.5e UTP) avec un connecteur mâle RJ45 au connecteur RJ45 (femelle) à l'arrière de la pompe à chaleur.



OPTIONS DE RACCORDEMENT EXTERNE

F370 est doté d'un logiciel de contrôle des entrées et sorties AUX pour le raccordement du contact de fonction externe (le contact doit être libre de potentiel) ou de la sonde.

Dans le menu 5.4 - « Entrées/sorties circuit », sélectionnez la connexion AUX à laquelle chaque fonction se raccorde.



Pour certaines fonctions, des accessoires peuvent être nécessaires.



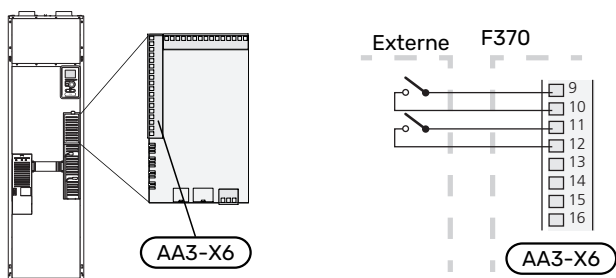
ASTUCE

Certaines des fonctions suivantes peuvent également être activées et programmées via les paramètres du menu.

Entrées sélectionnables

Les entrées sélectionnables sur la carte d'entrée (AA3) pour ces fonctions sont les suivantes :

AUX1	AA3-X6:9-10
AUX2	AA3-X6:11-12
AUX3	AA3-X6:13-14
AUX4	AA3-X6:15-16
AUX5	AA3-X6:17-18



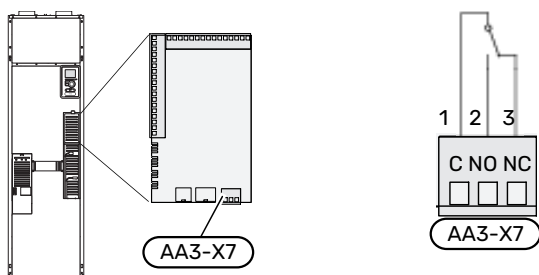
L'exemple ci-dessus utilise les entrées AUX1 (X6:9-10) et AUX2 (X6:11-12) de la platine d'entrée (AA3).

Sorties sélectionnables

Une sortie sélectionnable est AA3-X7.

La sortie est un relais de commutation libre de potentiel.

Lorsque le commutateur (SF1) est en position « \cup » ou « Δ », le relais est en position alarme.



ATTENTION!

La sortie du relais peut supporter une charge maximale de 2 A à une charge résistive (230 V-).



ASTUCE

L'accessoire AXC est requis si plusieurs fonctions doivent être connectés à la sortie AUX.

Sélection possible d'entrées AUX

Moniteur

Les options disponibles sont :

- pressostat pour circuit de distribution (NC).
- alarme des unités externes.
L'alarme est connectée au système de régulation, ce qui signifie que le dysfonctionnement s'affiche à l'écran sous la forme d'un message d'information. Signal libre de potentiel de type NO ou NC.

Activation externe des fonctions

Un contact de fonction externe peut être connecté à la F370 pour activer diverses fonctions. La fonction est activée lorsque le commutateur est fermé.

Fonctions possibles pouvant être activées :

- niveau de confort de l'eau chaude « luxe temporaire »
- niveau de confort de l'eau chaude « économique »
- « réglage externe »

Lorsque le commutateur est fermé, la température passe en °C (si la sonde d'ambiance est connectée et activée). Si la sonde d'ambiance n'est pas connectée ou activée, le changement souhaité de « température » (décalage courbe de chauffage) est réglé avec le nombre d'incrémentations sélectionné. La valeur peut être réglée de -10 à +10. Le réglage externe des systèmes de chauffage 2 à 8 nécessite certains accessoires.

- circuit de distribution 1 à 8

La valeur du changement peut être définie dans le menu 1.9.2 - « réglage externe ».

- l'activation de l'une des quatre vitesses du ventilateur.

Les options suivantes sont disponibles :

- « activer vit. 1 ventil. (NO) » - « activer vit. 4 ventil. (NO) »
- « activer vit. 1 ventil. (NC) »

La vitesse du ventilateur est activée lorsque le commutateur est fermé. La vitesse normale reprend une fois le commutateur à nouveau ouvert.

- SG ready



ATTENTION!

Cette fonction peut uniquement être utilisée dans les réseaux d'alimentation qui prennent en charge la norme « SG Ready ».

« SG Ready » nécessite deux entrées AUX.

« SG Ready » est une forme de contrôle du tarif intelligente qui permet à votre fournisseur d'électricité d'avoir une influence sur la température intérieure et la température de l'eau chaude et/ou tout simplement de bloquer l'appoint de chauffage et/ou le compresseur de la pompe à chaleur à certaines heures de la journée (à sélectionner dans le

menu 4.1.5 une fois la fonction activée). Activez la fonction en branchant des contacts libres de potentiel aux deux entrées sélectionnées dans le menu 5.4 (SG Ready A et SG Ready B).

Commutateur ouvert ou fermé signifie l'une des possibilités ci-après :

- *Blocage (A : fermé, B : ouvert)*

« SG Ready » est actif. Le compresseur de la pompe à chaleur ainsi que l'appoint de chauffage sont bloqués.

- *Mode normal (A : ouvert, B : ouvert)*

« SG Ready » n'est pas active. Pas d'impact sur le système

- *Mode économique (A : ouvert, B : fermé)*

"« SG Ready » est active. Le système se concentre sur les économies de coût et peut par exemple exploiter un tarif faible du fournisseur d'électricité ou le surrégime de n'importe quelle source d'alimentation propre (l'impact sur le système peut être ajusté dans le menu 4.1.5).

- *Mode surrégime (A : fermé, B : fermé)*

« SG Ready » est active. Le système peut fonctionner à plein régime ou en surrégime (prix très faible) selon le fournisseur (l'impact sur le système peut être paramétré dans le menu 4.1.5).

(A = SG Ready A et B = SG Ready B)

• +Adjust

Utilisation de la fonction +Adjust : l'installation communique avec le centre de commande* du système de chauffage au sol et règle la loi d'eau ainsi que la température de départ calculée en fonction de la demande du chauffage au sol.

Pour activer le système d'émission qui doit être affecté par la fonction +Adjust, il suffit de surligner la fonction et d'appuyer sur la touche OK.

*Une prise en charge est nécessaire pour la fonction +Adjust



ATTENTION!

Cet accessoire peut nécessiter une mise à jour de logiciel dans votre F370. La version est affichée dans le menu « Infos d'entretien » 3.1. Rendez-vous à l'adresse nibeuplink.com et cliquez sur l'onglet « Logiciel » pour télécharger la dernière version du logiciel pour votre installation.



ATTENTION!

Dans les systèmes disposant à la fois de chauffage par le sol et de radiateurs, NIBE ECS 40/41 permet un fonctionnement optimisé.

Verrouillage externe des fonctions

Un contact de fonction externe peut être connecté à la F370 pour bloquer diverses fonctions. Le commutateur doit être sans potentiel et un commutateur fermé entraîne un verrouillage.



REMARQUE!

Le verrouillage entraîne un risque de gel.

Fonctions pouvant être bloquées :

- eau chaude (production d'ECS). La circulation de l'eau chaude reste fonctionnelle.
- chauffage (verrouillage de la demande de chauffage)
- Appoint de chauffage commandé en interne
- compresseur
- verrouillage du tarif (l'appoint, le compresseur, le chauffage et la production d'eau chaude sont déconnectés)

Sélections possibles pour la sortie AUX

Indication

- alarme
- vacances
- Mode Absence pour « domotique » (complément des fonctions du menu 4.1.7 – « domotique »)

Commande

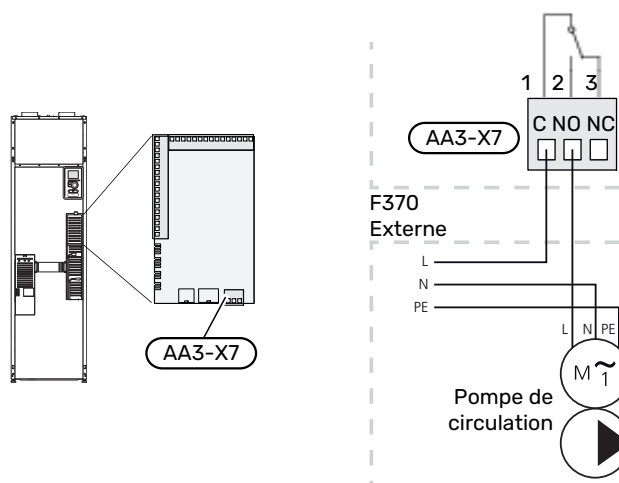
- pompe de circulation pour la circulation de l'eau chaude
- Pompe de chauffage externe



REMARQUE!

Un avertissement de tension externe doit être placé sur la boîte de dérivation correspondante.

Une pompe de circulation externe est raccordée à la sortie AUX, comme illustré ci-dessous.




Accessoires de raccordement

Les instructions concernant le raccordement d'accessoire sont fournies dans le manuel livré avec l'accessoire. Voir page 58 pour consulter la liste des accessoires pouvant être utilisés avec la F370.

Mise en service et réglage

Préparations

1. Vérifiez que le commutateur (SF1) est en position «».
2. Vérifiez que les vannes de remplissages montées à l'extérieur sont totalement fermées.



ATTENTION!

Vérifiez le disjoncteur électrique miniature (FC1). Il a pu se déclencher pendant le transport.



REMARQUE!

Ne démarrez pas F370 s'il y a un risque que l'eau présente dans le système ait gelé.

Remplissage et purge


REPLISSAGE DU BALLON D'EAU CHAUDE

1. Ouvrez un robinet d'eau chaude dans la maison.
2. Ouvrez la vanne de remplissage fixée à l'extérieur. Cette vanne doit ensuite être ouverte à fond pendant le fonctionnement.
3. Lorsque l'eau qui s'écoule du robinet d'eau chaude ne contient plus d'air, cela signifie que le préparateur ECS est plein. Vous pouvez alors refermer le robinet.

REPLISSAGE DU RÉSEAU DE DISTRIBUTION

1. Vérifiez que les vannes d'arrêt du système de chauffage (QM31) et (QM32) sont ouvertes.
2. Ouvrez la vanne de purge (QM20).
3. Branchez un conduit à la vanne de remplissage du système de chauffage (QM13).
4. Ouvrez la vanne de remplissage (QM13). L'unité de chauffage et le reste du circuit de distribution se remplissent d'eau.
5. Lorsque l'eau qui s'écoule de la vanne de purge (QM20) n'est plus mélangée à de l'air, refermez la vanne.
6. Après un certain temps, la pression augmente, ce que vous constaterez grâce au manomètre (BP5). Lorsque la pression atteint 2,5 bar (0,25 MPa), la soupape de sécurité (FL2) commence à évacuer de l'eau. Fermez la vanne de remplissage (QM13).
7. Réduisez la pression de la chaudière jusqu'à ce qu'elle atteigne une valeur normale (environ 1 bar) en ouvrant la vanne de purge (QM20) ou la soupape de sécurité (FL2).
8. Vérifiez la présence d'eau dans la cuvette de trop-plein (WM1).

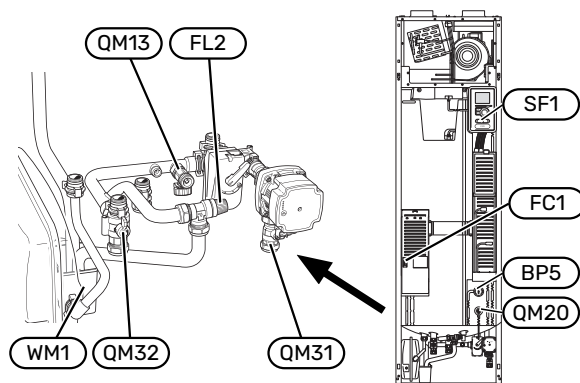
PURGE DU RÉSEAU DE DISTRIBUTION

1. Placez le bouton d'alimentation (SF1) sur .
2. Purgez la pompe à chaleur via la vanne de purge (QM20) et le reste du circuit de distribution via les vannes de purge appropriées.
3. Continuez à remplir et à purger jusqu'à ce que tout l'air ait été éliminé et que la pression correcte soit atteinte.



REMARQUE!

Le tuyau de purge à l'intérieur de la cuve doit être vidangé pour que de l'air puisse être libéré. Cela signifie que le système n'est pas nécessairement totalement purgé, et ce malgré le débit d'eau lorsque la vanne de purge (QM20) est ouverte.



Démarrage et inspection

GUIDE DE DÉMARRAGE



REMARQUE!

Il doit y avoir de l'eau dans le circuit de chauffage avant que le commutateur soit réglé sur " I".

1. Placez le commutateur (SF1) de F370 en position « I ».
2. Suivez les instructions du guide de démarrage à l'écran. Si le guide de démarrage ne s'exécute pas lors de la mise sous tension de F370, démarrez-le manuellement à partir du menu 5.7.



ASTUCE

Voir la page 41 pour une présentation plus détaillée du système de régulation de la pompe à chaleur (fonctionnement, menus, etc.).

Mise en service

Lorsque l'installation est activée pour la première fois, un guide de démarrage démarre automatiquement. Les instructions de ce guide de démarrage indiquent les étapes à suivre lors du premier démarrage, ainsi que les réglages par défaut de l'installation.

Le guide de démarrage ne peut pas être ignoré, car il garantit un démarrage approprié.



ATTENTION!

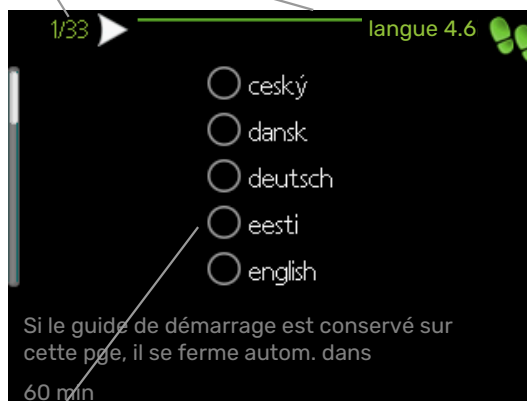
Tant que le guide de démarrage est actif, aucune fonction de l'installation ne débutera automatiquement.

La procédure de démarrage réapparaît à chaque redémarrage de l'installation, jusqu'à sa désélection dans la dernière page.

Fonctionnement du guide de démarrage

A. Page

B. Nom et numéro de menu



C. Option / Réglage

A. Page

Vous pouvez voir ici à quel niveau du guide de démarrage vous êtes parvenu.

Naviguez entre les pages du guide de démarrage de la manière suivante :

1. Appuyez sur le bouton de commande jusqu'à ce que l'une des flèches en haut à gauche (au niveau du numéro de la page) ait été sélectionnée.
2. Appuyez sur le bouton OK pour changer de page dans le guide de démarrage.

B. Nom et numéro du menu

Vous pouvez voir ici sur quel menu du système de commande est basée la procédure de démarrage. Les chiffres entre crochets font référence au numéro du menu dans le système de commande.

Pour en savoir plus sur les menus concernés, lisez les informations disponibles dans le menu d'aide ou consultez le manuel d'utilisateur.

C. Option / Réglage

Le système est réglé ici.

RÉGLER LA VENTILATION

La ventilation doit être réglée conformément aux normes en vigueur. Vous pouvez régler la vitesse du ventilateur dans le menu 5.1.5 - « vitesse ventilateur ».

Si la ventilation n'est pas réglée avec précision lors de l'installation, il est important de demander et d'autoriser un réglage de la ventilation.

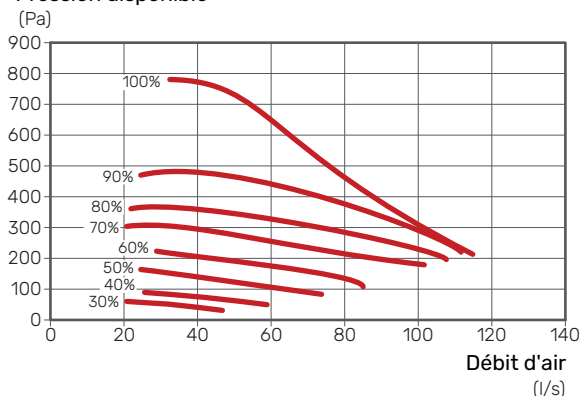


REMARQUE!

Demandez un ajustement de la ventilation pour achever le réglage.

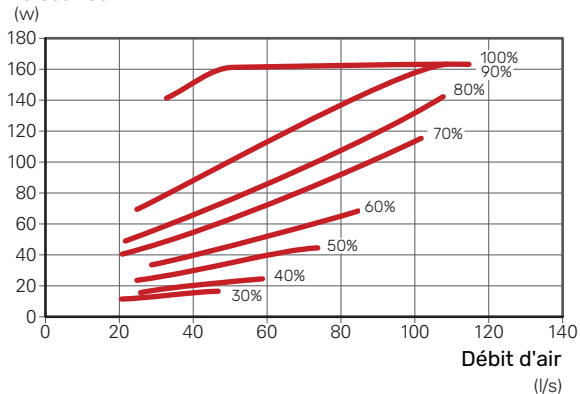
Capacité de ventilation

Pression disponible



Caractéristiques du ventilateur

Puissance



MISE EN SERVICE SANS VENTILATEUR

La pompe à chaleur peut fonctionner sans récupération, comme une simple chaudière électrique, pour produire de la chaleur et de l'eau chaude, par exemple avant la fin de l'installation de la ventilation.

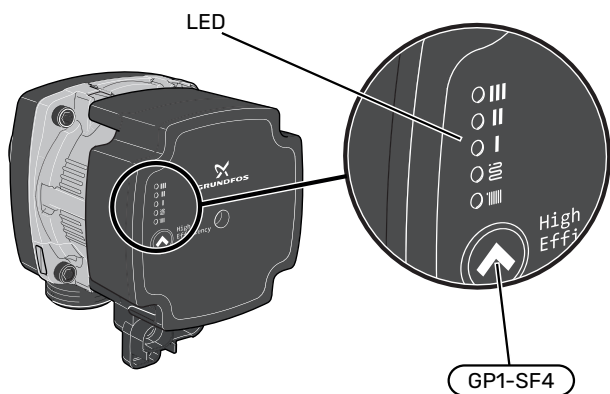
1. Accédez au menu 4.2 - « mode de fonct. » et sélectionnez « chal. sup. uniq. ».
2. Accédez au menu 5.1.5 - « vit. ventilation air extrait » et réduisez la vitesse de ventilation à 0 %.



REMARQUE!

Choisissez le mode de fonctionnement « auto » ou « manuel » quand la pompe à chaleur doit à nouveau récupérer l'énergie sur l'air extrait.

RÉGLAGE DE LA POMPE DE CIRCULATION



La pompe de circulation (GP1) est dotée de cinq LED. En mode normal, les LED s'allument en vert et/ou en jaune pour indiquer le réglage de la pompe. Les LED peuvent également indiquer une alarme, auquel cas elles s'allumeront en rouge et en jaune.



Vous pouvez sélectionner les différents réglages de la pompe de circulation (GP1) en appuyant sur le commutateur (GP1-SF4).

Choisissez l'un des 5 différents réglages disponibles pour la pompe de circulation.

- Réglage automatique de la pression proportionnelle (PPAA)
- Réglage automatique de la pression constante (CPAA)
- Pression proportionnelle (PP)
- Pression constante (CP)
- Courbe constante (CC).

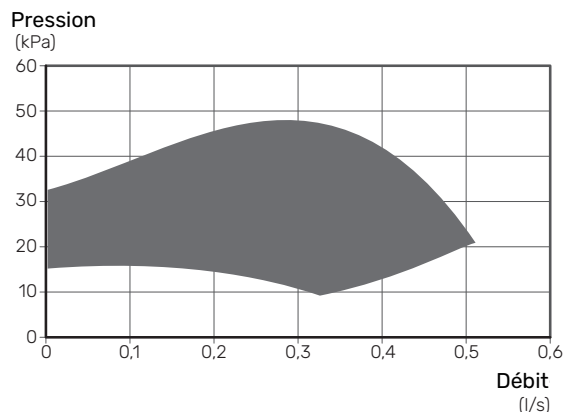
Le réglage d'usine de la pompe de circulation est CP, vitesse 3.

Réglage automatique de la pression proportionnelle (PPAA)

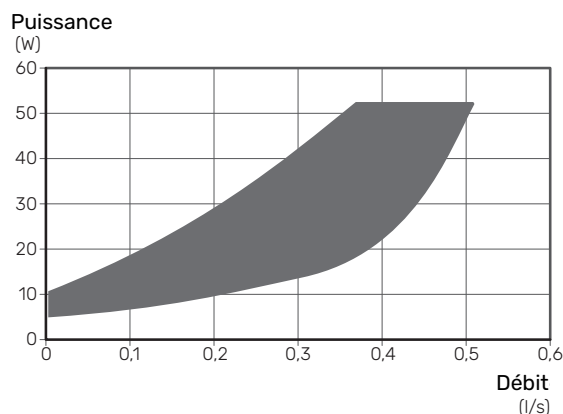
La pompe de circulation régule le débit du système de façon continue et avec une grande liberté pour maintenir la consommation énergétique de la pompe au plus bas.

Ce réglage est prévu pour les systèmes de radiateur. En raison de l'optimisation pour obtenir une capacité de pompage faible, il se peut que le débit soit insuffisant dans certains systèmes.

Capacité, pompe de circulation (PPAA)



Puissance, pompe de circulation (PPAA)



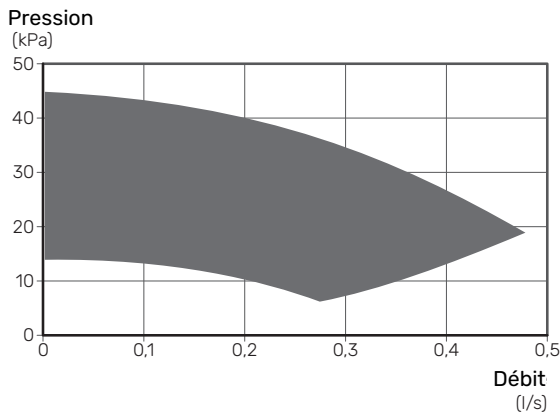
Réglage PPAA	
LED	

Réglage automatique de la pression constante (CPAA)

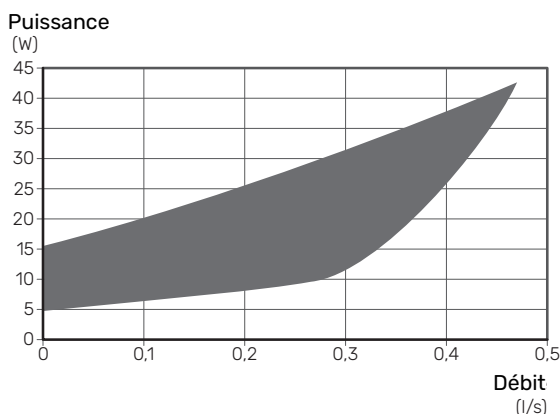
La pompe de circulation régule le débit du système de façon continue et avec une grande liberté pour maintenir la consommation énergétique de la pompe au plus bas.

Ce réglage est prévu pour les systèmes de plancher chauffant. En raison de l'optimisation pour obtenir une capacité de pompage faible, il se peut que le débit soit insuffisant dans certains systèmes.

Capacité, pompe de circulation (CPAA)



Puissance, pompe de circulation (CPAA)



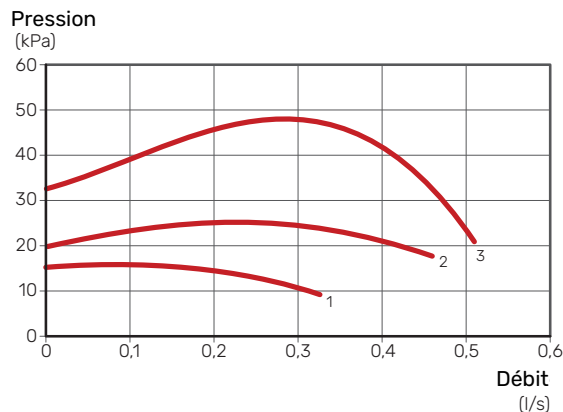
Réglage CPAA	
LED	

Pression proportionnelle (PP)

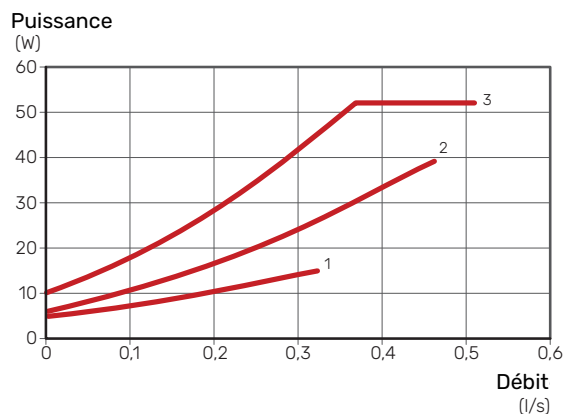
Sur une plage limitée, la pompe de circulation peut adapter sa vitesse pour une pression optimale dans le système. La vitesse 1, 2 ou 3 est sélectionnée en fonction des exigences relatives au débit maximal.

Ce réglage est prévu pour les systèmes de radiateur.

Capacité, pompe de circulation (PP)



Sortie, pompe de circulation (PP)



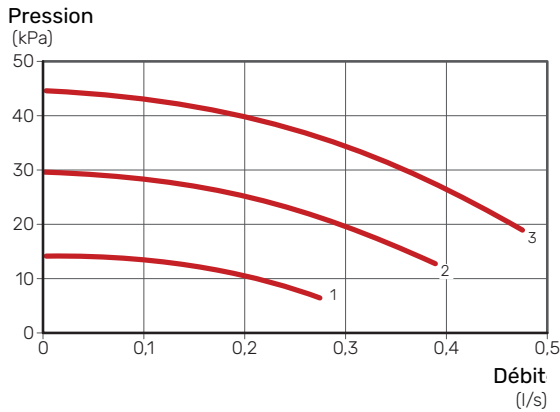
Vitesse de pompe PP	1	2	3
LED			

Pression constante (CP)

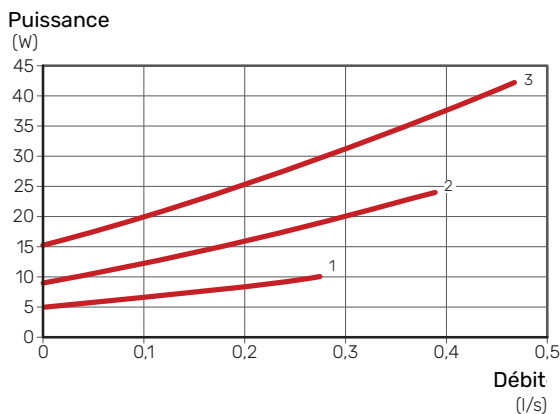
Sur une plage limitée, la pompe de circulation peut adapter sa vitesse pour une pression constante dans le système. La vitesse 1, 2 ou 3 est sélectionnée en fonction des exigences relatives au débit maximal.

Ce réglage est prévu pour les systèmes de plancher chauffant.

Capacité, pompe de circulation (CP)



Sortie, pompe de circulation (CP)

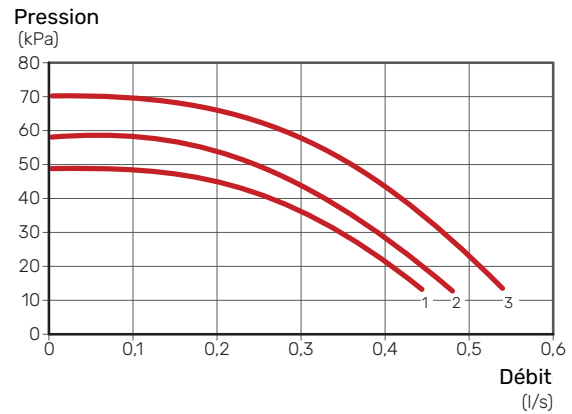


Courbe constante (CC)

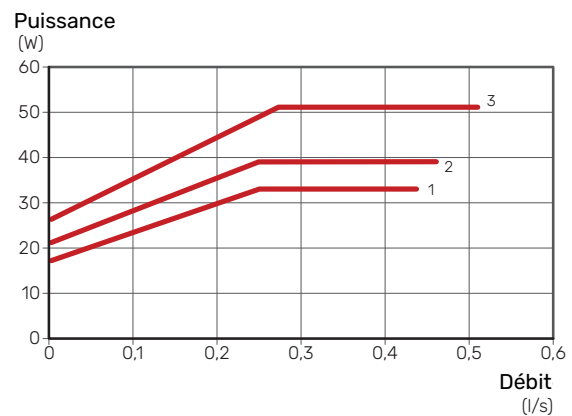
La vitesse de la pompe de circulation est fixe et aucune opération de régulation n'a lieu. La vitesse est sélectionnée en fonction des exigences relatives au débit maximal.

Le réglage peut être utilisé lorsqu'un débit très élevé est requis.

Capacité, pompe de circulation (CC)



Sortie, pompe de circulation (CC)



Vitesse de pompe CP	1	2	3 1
LED			




1 Réglage d'usine de la pompe de circulation

Vitesse de pompe CC	1	2	3
LED			

Alarme

Si une alarme se déclenche, la LED  s'allume en rouge.

Lorsqu'une ou plusieurs alarmes sont actives, elles sont indiquées conformément au tableau ci-dessous. Si plusieurs alarmes sont actives, celle qui présente la priorité la plus élevée est affichée.

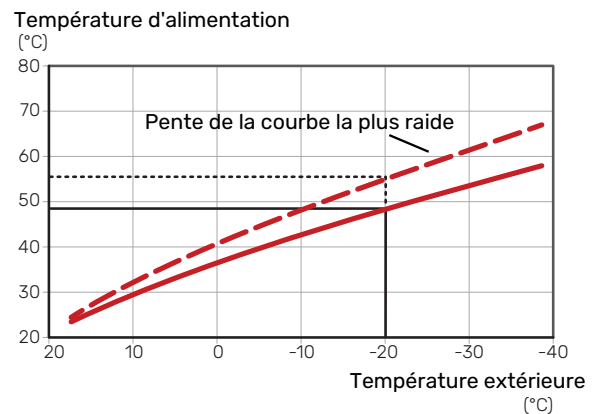
Cause/Action	
Le rotor est bloqué. Attendez ou libérez l'arbre du rotor.	
La tension d'alimentation est trop basse. Vérifiez la tension d'alimentation.	
Défaut électrique. Vérifiez la tension d'alimentation ou remplacez la pompe de circulation.	

Réglage de la loi d'eau

Le menu « courbe de chauffage » vous permet d'afficher la loi d'eau de votre maison. L'objectif des lois d'eau est de maintenir une température intérieure constante, quelle que soit la température extérieure, et ainsi d'optimiser la consommation d'énergie. Cette loi d'eau permet à F370 de déterminer la température de l'eau alimentant le circuit de distribution (température de départ) et, par conséquent, la température intérieure.

COEFFICIENT DE LA COURBE

La pente de la loi d'eau indique de combien de degrés la température de départ est augmentée/diminuée lorsque la température extérieure chute/monte. Une pente plus raide indique une température de départ plus élevée à une certaine température extérieure.

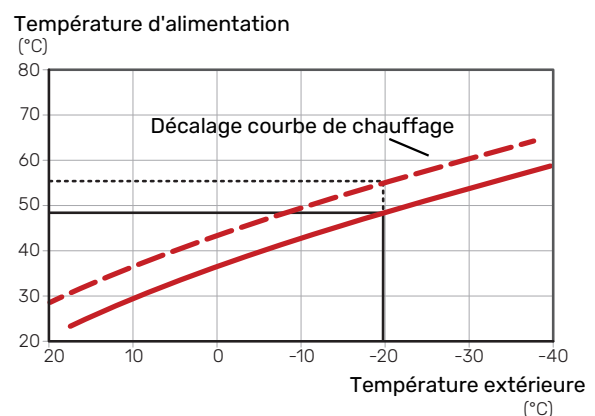


La pente de courbe optimale dépend des conditions climatiques de votre région, ainsi que de l'équipement de votre habitation (radiateurs, ventilo-convecteurs ou plancher chauffant) et de sa qualité d'isolation.

La loi d'eau est réglée lors de l'installation du système de chauffage, mais un nouveau réglage sera peut-être nécessaire ultérieurement. Normalement, la loi d'eau ne nécessite pas d'autre réglage.

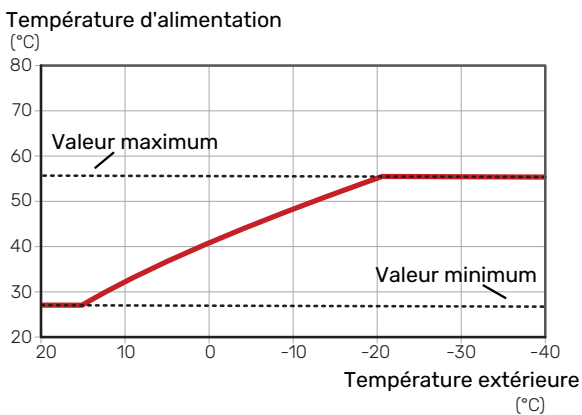
DÉCALAGE DE LA COURBE

Un décalage de la loi d'eau implique un changement de la température de départ égal pour toutes les températures extérieures. Ainsi, un décalage de la loi d'eau de +2 unités, par exemple, augmente la température de départ de 5 °C, quelle que soit la température extérieure.



TEMPÉRATURE DE DÉPART - VALEURS MAXIMUM ET MINIMUM

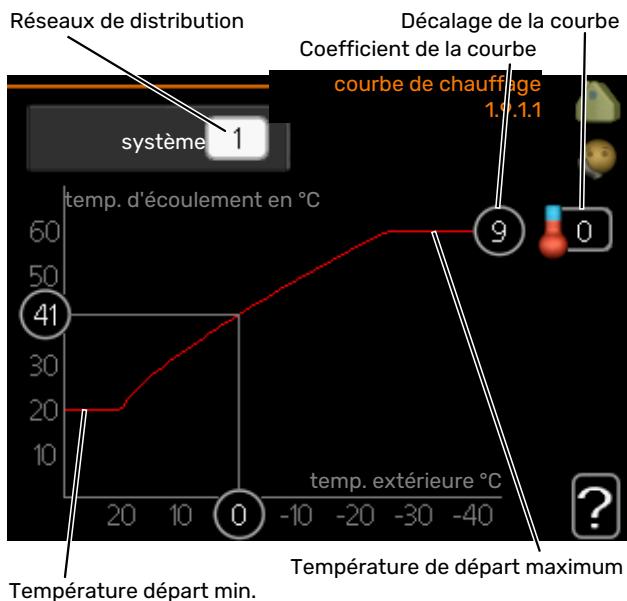
La température du circuit de chauffage ne pouvant pas être supérieure à la valeur maximale de réglage ou inférieure à la valeur minimale de réglage, la courbe de chauffage s'aplanit à ces températures.



ATTENTION!

Avec les systèmes de plancher chauffant, la température de départ maximale est normalement réglée entre 35 et 45 °C.

AJUSTEMENT DE LA COURBE



1. Sélectionnez le système d'émission (si vous en avez plusieurs) pour lequel la loi d'eau doit être modifiée.
2. Sélectionnez la pente et le décalage de la courbe.

ATTENTION!

Le réglage de « temp. min. dép. chauff. » et/ou de « temp. max. circuit écou. » s'effectue dans des menus différents.

« temp. min. dép. chauff. » peut être réglé dans le menu 1.9.3.

« temp. max. circuit écou. » peut être réglé dans le menu 5.1.2.

ATTENTION!

La courbe 0 indique que « courbe personnalisée » est utilisé.

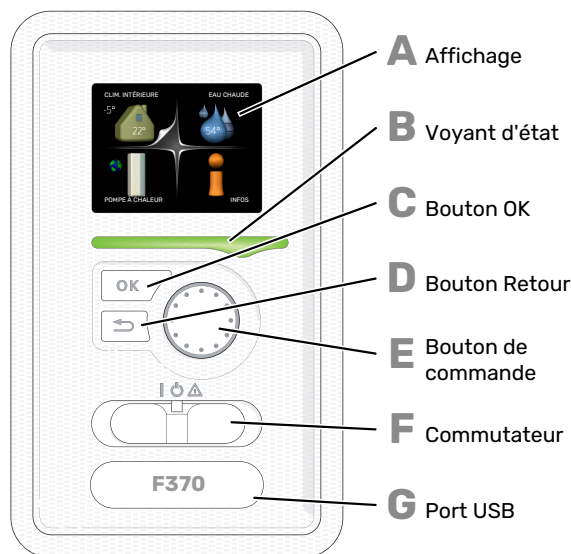
Les réglages de « courbe personnalisée » s'effectuent dans le menu 1.9.7.

POUR DÉTERMINER UNE LOI D'EAU

1. Tournez le bouton de commande de manière à ce que l'anneau sur l'axe avec la température extérieure soit sélectionné.
2. Appuyez sur le bouton OK.
3. Suivez la ligne grise jusqu'à la loi d'eau puis regardez à gauche pour relever la valeur de la température de départ pour la température extérieure sélectionnée.
4. Vous pouvez maintenant sélectionner les relevés de différentes températures extérieures en tournant le bouton de commande vers la droite ou la gauche et en relevant la température de départ correspondante.
5. Appuyez sur le bouton OK ou Retour pour quitter le mode Lecture.

Commande - Présentation

Unité d'affichage



G

PORT USB

Le port USB est caché sous le badge plastique sur lequel figure le nom du produit.

Le port USB est utilisé pour mettre à jour le logiciel.

Rendez-vous à l'adresse nibeuplink.com et cliquez sur l'onglet « Logiciel » pour télécharger la dernière version du logiciel pour votre installation.

A AFFICHAGE

L'écran affiche des instructions, les réglages et des informations de fonctionnement. Vous pouvez facilement parcourir les menus et les options pour régler la température ou obtenir les informations dont vous avez besoin.

B VOYANT D'ÉTAT

Le voyant d'état indique l'état de la pompe à chaleur. Il est :

- vert en fonctionnement normal ;
- jaune en mode secours ;
- rouge si une alarme a été déclenchée.

C BOUTON OK

Le bouton OK vous permet de :

- confirmer des sélections de sous-menus/options/valeurs définies/pages dans le guide de démarrage.

D BOUTON RETOUR

Le bouton Retour vous permet de :

- revenir au menu précédent ;
- modifier un réglage qui n'a pas été confirmé.

E BOUTON DE COMMANDE

Le bouton de commande peut être tourné vers la droite ou la gauche. Vous pouvez :

- parcourir les menus et les options ;
- augmenter ou diminuer les valeurs ;
- changer de page dans le cas d'instructions présentées sur plusieurs pages (par exemple, aide et infos d'entretien).

F COMMUTATEUR (SF1)

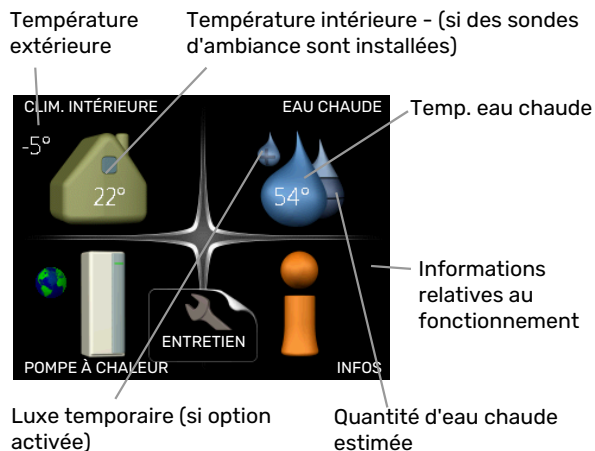
Trois positions sont possibles pour le commutateur :

- Marche (I)
- Veille (U)
- Mode secours (Δ) (voir page 52)

Le mode secours doit être uniquement utilisé en cas de dysfonctionnement de la pompe à chaleur. Dans ce mode, le compresseur est mis hors tension et le thermoplongeur se met en marche. L'écran de la pompe à chaleur est éteint et le voyant d'état s'illumine en jaune.

Systeme de menus

Lorsque la porte de la pompe à chaleur est ouverte, les quatre principaux menus du système de menus ainsi que certaines informations élémentaires s'affichent à l'écran.



MENU 1 - CLIM. INTÉRIEURE

Réglage et programmation de la température intérieure. Reportez-vous aux informations disponibles dans le menu d'aide ou le manuel d'utilisateur.

MENU 2 - EAU CHAUDE

Réglage et programmation de la production d'eau chaude. Reportez-vous aux informations disponibles dans le menu d'aide ou le manuel d'utilisation.

MENU 3 - INFOS

Affichage de la température et d'autres informations de fonctionnement et accès au journal d'alarmes. Reportez-vous aux informations disponibles dans le menu d'aide ou le manuel d'utilisation.

MENU 4 - POMPE À CHALEUR

Réglage de l'heure, de la date, de la langue, de l'affichage, du mode de fonctionnement, etc. Reportez-vous aux informations disponibles dans le menu d'aide ou le manuel d'utilisation.

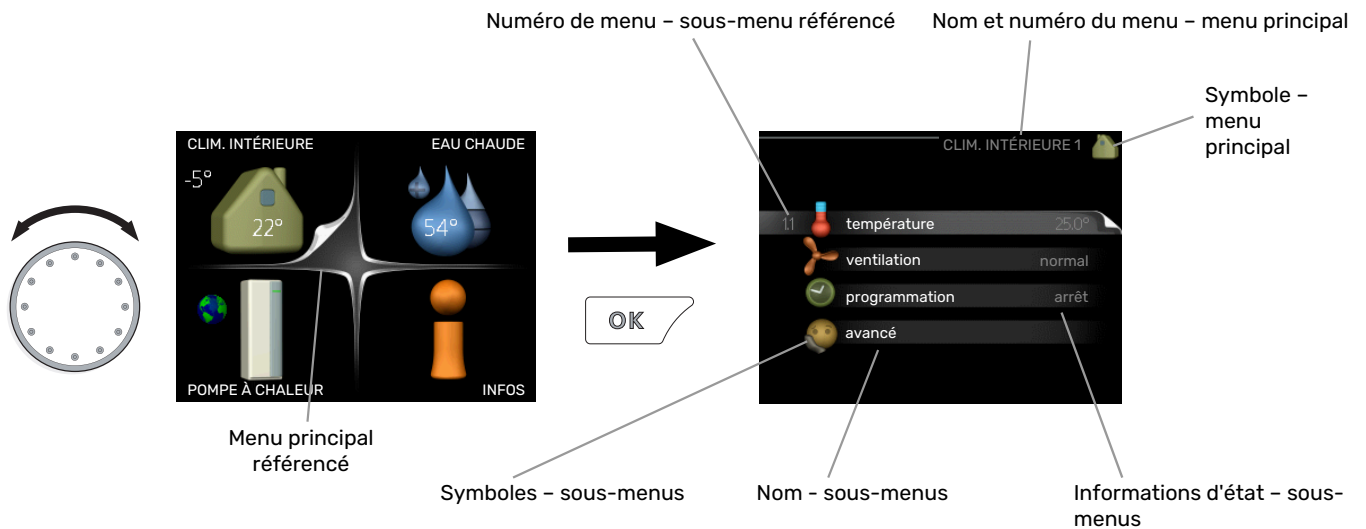
MENU 5 - ENTRETIEN

Réglages avancés. Ces réglages ne sont pas accessibles pour l'utilisateur final. Le menu s'affiche lorsque vous maintenez le bouton Retour enfoncé pendant 7 secondes dans le menu de démarrage. Voir page 47.

SYMBOLES À L'ÉCRAN

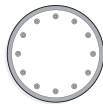
Les symboles suivants peuvent s'afficher à l'écran pendant le fonctionnement.

Symbole	Description
	Ce symbole apparaît à côté du panneau d'informations si le menu 3.1 contient des informations importantes.
	Ces deux symboles indiquent si le compresseur ou l'appoint électrique est bloqué dans F370. Ils peuvent, par exemple, être bloqués en fonction du mode de fonctionnement sélectionné via le menu 4.2, si le blocage est programmé via le menu 4.9.5 ou si une alarme s'est produite et empêche l'un des deux de fonctionner.
	Verrouillage du compresseur.
	Verrouillage de l'appoint électrique
	Ce symbole apparaît si le mode d'augmentation périodique ou le mode Luxe pour l'eau chaude est activé.
	Ce symbole indique si le « réglage vacances » est actif dans 4.7
	Ce symbole indique si la F370 communique avec NIBE Uplink.
	Ce symbole indique le réglage du ventilateur s'il diffère du réglage normal.
	Ce symbole est visible dans les installations équipées d'accessoires solaires actifs.



FONCTIONNEMENT

Pour déplacer le curseur, tournez le bouton de commande vers la gauche ou la droite. La position sélectionnée s'affiche en blanc et/ou a un coin relevé.

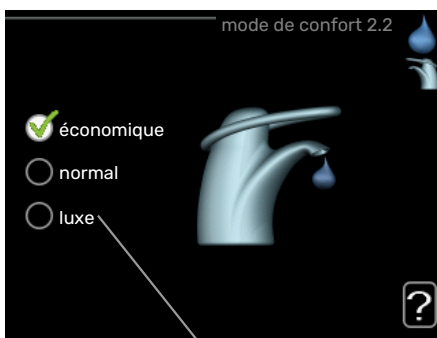


SÉLECTION D'UN MENU


Pour se déplacer dans le système de menus, sélectionnez un menu principal et appuyez sur le bouton OK. Une nouvelle fenêtre s'affiche alors à l'écran avec les sous-menus.

Sélectionnez l'un des sous-menus en appuyant sur le bouton OK.



SÉLECTION D'OPTIONS



Alternative

Dans un menu d'options, l'option en cours de sélection est indiquée par une petite coche verte. 

Pour sélectionner une autre option :

1. Cliquez sur l'option souhaitée. L'une des options est alors présélectionnée (en blanc). 
2. Appuyez sur le bouton OK pour confirmer l'option sélectionnée. Une petite coche verte apparaît à côté de l'option sélectionnée. 

RÉGLAGE D'UNE VALEUR

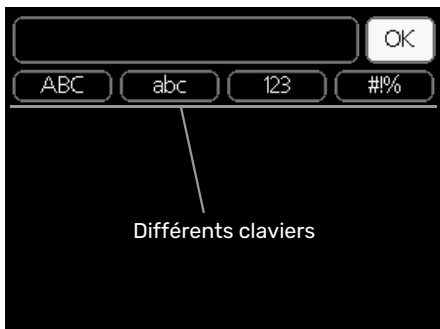


Valeurs à modifier

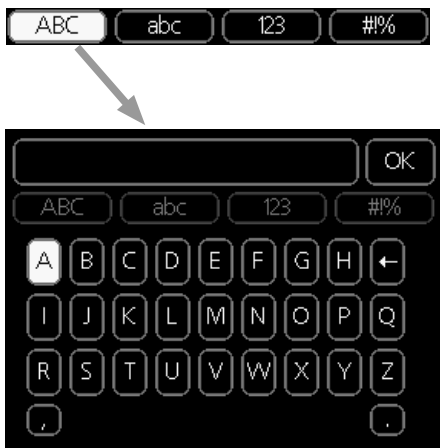
Pour définir une valeur :

1. Sélectionnez la valeur souhaitée à l'aide du bouton de commande. 01
2. Appuyez sur le bouton OK. L'arrière-plan de la valeur s'affiche en vert pour vous indiquer que vous vous trouvez dans le mode de réglage. 01
3. Tournez le bouton de commande vers la droite pour augmenter la valeur et vers la gauche pour la réduire. 04
4. Appuyez sur le bouton OK pour confirmer la valeur que vous venez de définir. Pour modifier et revenir à la valeur d'origine, appuyez sur le bouton Retour. 04

UTILISEZ LE CLAVIER VIRTUEL



Dans certains menus où du texte doit être saisi, un clavier virtuel est accessible.

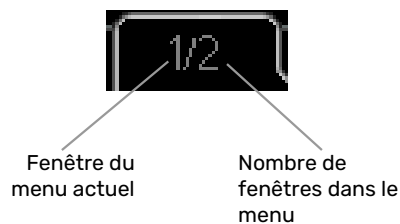


En fonction du menu, vous pouvez avoir accès à différentes polices de caractères que vous pouvez sélectionner à l'aide de la molette de commande. Pour modifier le tableau des caractères, appuyez sur le bouton Précédent. Si un menu dispose uniquement d'une police de caractères, le clavier s'affiche directement.

Quand vous avez terminé d'écrire, marquez « OK » et appuyez sur le bouton OK.

NAVIGATION ENTRE LES FENÊTRES

Un menu peut comprendre plusieurs fenêtres. Tournez le bouton de commande pour parcourir les différentes fenêtres.




Navigation entre les fenêtres du guide de démarrage.



Flèches permettant de parcourir les différentes fenêtres du guide de démarrage

1. Appuyez sur le bouton de commande jusqu'à ce que l'une des flèches en haut à gauche (au niveau du numéro de la page) ait été sélectionnée.
2. Appuyez sur le bouton OK pour changer d'étape dans le guide de démarrage.

MENU AIDE

 Plusieurs menus sont dotés d'un symbole vous indiquant qu'une aide supplémentaire est disponible.

Pour accéder à l'aide :

1. sélectionnez le symbole Aide à l'aide du bouton de commande.
2. Appuyez sur le bouton OK.

Le menu Aide comprend plusieurs fenêtres que vous pouvez parcourir avec le bouton de commande.

Commande - Menus

Menu 1 - CLIM. INTÉRIEURE

APERÇU

1 - CLIM. INTÉRIEURE	1.1 - température	
	1.2 - ventilation	
	1.3 - programmation	1.3.1 - chauffage
		1.3.3 - ventilation
	1.9 - avancé	1.9.1.1 - courbe de chauffage
		1.9.2 - réglage externe
		1.9.3 - temp. min. dép. chauff.
		1.9.4 - réglages sondes d'ambiance
		1.9.6 - temps retour ventil.
		1.9.7 - courbe personnalisée
		1.9.8 - décalage de points
		1.9.9 - Refroidissement nocturne

Menu 2 - EAU CHAUDE

APERÇU

2 - EAU CHAUDE	2.1 - luxe temporaire	
	2.2 - mode de confort	
	2.3 - programmation	
	2.9 - avancé	2.9.1 - augmentation périodique
		2.9.2 - recirc. d'eau chaude *

* Accessoire nécessaire.

Menu 3 - INFOS

APERÇU

3 - INFOS	3.1 - infos d'entretien
	3.2 - infos compresseur
	3.3 - infos chaleur suppl.
	3.4 - journal des alarmes
	3.5 - journal temp. int

Menu 4 - POMPE À CHALEUR

APERÇU

4 - POMPE À CHALEUR	4.1 - fonctions supplém. *	4.1.3 - internet	4.1.3.1 - NIBE Uplink
			4.1.3.8 - réglages tcp/ip
			4.1.3.9 - réglages proxy
		Menu 4.1.5 - SG Ready	
		4.1.6 - smart price adaption™	
		4.1.7 - domotique	
		Menu 4.1.10 - Électricité solaire *	
	4.2 - mode de fonct.		
	4.3 - mes icônes		
	4.4 - heure et date		
	4.6 - langue		
	4.7 - réglage vacances		
	4.9 - avancé	4.9.2 - réglage du mode auto	
		4.9.4 - réglage d'usine utilisateur	
		4.9.5 - prog. du verrouillage	

* Accessoire nécessaire.

Menu 5 - ENTRETIEN

APERÇU

5 - ENTRETIEN	5.1 - réglages de fonctionnement	5.1.1 - réglages de l'eau chaude
		5.1.2 - temp. max. circuit écou.
		5.1.4 - actions alarmes
		5.1.5 - vit. ventilation air extrait
		5.1.6 - vit. ventilation air neuf
		5.1.12 - suppl. électrique interne
		5.1.99 - autres réglages
	5.2 - réglages système	5.2.4 - accessoires
	5.3 - réglage des accessoires	5.3.3 - zones suppl. *
		5.3.21 - débitmètre/compt. élec.*
	5.4 - Entrées/sorties circuit	
	5.5 - réglage d'usine param avancés	
	5.6 - commande forcée	
	5.7 - guide de démarrage	
	5.8 - démarrage rapide	
	5.9 - fonction séchage du sol	
	5.10 - journal des modifications	
	5.12 - pays	

* Accessoire nécessaire.

Allez dans le menu principal, actionnez et maintenez enfoncé le bouton Retour pendant 7 secondes pour accéder au menu Maintenance.

Sous-menus

Menu **ENTRETIEN** comporte du texte en orange et est destiné aux spécialistes. Ce menu comprend plusieurs sous-menus. Vous trouverez les informations d'état pour le menu correspondant à droite des menus.

réglages de fonctionnement Réglages de fonctionnement de la pompe à chaleur.

réglages système Réglages système de la pompe à chaleur, activation des accessoires, etc.

réglage des accessoires Réglages de fonctionnement de divers accessoires.

Entrées/sorties circuit Réglage des entrées et des sorties commandées par logiciel de la platine d'entrée (AA3).

réglage d'usine param avancés Réinitialisation complète de tous les réglages (y compris les réglages accessibles à l'utilisateur) aux valeurs par défaut.

commande forcée Commande forcée des différents éléments de la pompe à chaleur.

guide de démarrage Démarrage manuel du guide de démarrage lorsque la pompe à chaleur est activée pour la première fois.

démarrage rapide Démarrage rapide du compresseur.



REMARQUE!

Des réglages incorrects dans les menus d'entretien peuvent endommager la pompe à chaleur.

MENU 5.1 - RÉGLAGES DE FONCTIONNEMENT

Des réglages de fonctionnement de la pompe à chaleur peuvent être effectués à partir des sous-menus.

MENU 5.1.1 - RÉGLAGES DE L'EAU CHAUDE



REMARQUE!

Les températures de l'eau domestique réglées en usine et spécifiées dans le manuel peuvent varier en fonction des directives en vigueur dans chaque pays. Ce menu vous permet de vérifier les réglages de base du système.

économique

Plage de réglage temp. dém. économique : 15 - 52 °C

Réglage d'usine temp. dém. économique : 45 °C

Plage de réglage temp. arrêt économique : 15 - 55 °C

Réglage d'usine temp. arrêt économique : 51 °C

normal

Plage de réglage temp. dém. normal : 15 - 52 °C

Réglage d'usine temp. dém. normal : 49 °C

Plage de réglage temp. arrêt normal : 15 - 55 °C

Réglage d'usine temp. arrêt normal : 55 °C

luxe

Plage de réglage temp. dém. luxe : 15 - 62 °C

Réglage d'usine temp. dém. luxe : 52 °C

Plage de réglage temp. arrêt luxe : 15 - 65 °C

Réglage d'usine temp. arrêt luxe : 58 °C

temp. arrêt augm. périodique

Plage de réglage : 55 - 70 °C

Réglage d'usine : 60 °C

Vous pouvez définir ici les températures de démarrage et d'arrêt de l'eau chaude pour les différentes options de confort dans le menu 2.2. Vous pouvez également définir la température d'arrêt pour une augmentation périodique via le menu 2.9.1.

MENU 5.1.2 - TEMP. MAX. CIRCUIT ÉCOUL.

Réseau de distribution

Plage de réglage : 20-70 °C

Valeur par défaut : 60 °C

Définissez la température de départ maximale du circuit de distribution. Si l'installation comporte plusieurs circuits de distribution, une température de départ maximale peut être définie pour chaque circuit. Le circuit de distribution 2 - 8 ne peut pas être réglé sur une température de départ maximale supérieure à celle du circuit de distribution 1.



ATTENTION!

Dans le cas de systèmes de plancher chauffant, temp. max. circuit écou. doit normalement être réglé entre 35 et 45°C.

Vérifiez la température maximale de votre plancher chauffant avec votre fournisseur.

MENU 5.1.4 - ACTIONS ALARMES

Sélectionnez ici si vous souhaitez être prévenu du déclenchement d'une alarme à l'écran.



ATTENTION!

Si aucune action d'alarme n'est sélectionnée, la consommation d'énergie peut être plus élevée en cas d'alarme.

MENU 5.1.5 - VIT. VENTILATION AIR EXTRAIT

normal et vitesse 1-4

Plage de réglage : 0 - 100 %

Définissez ici la vitesse de ventilateur parmi les cinq vitesses sélectionnables.



ATTENTION!

Un flux de ventilation incorrect risque d'endommager l'habitation et d'accroître la consommation d'énergie.

MENU 5.1.6 - VIT. VENTILATION AIR NEUF

normal et vitesse 1-4

Plage de réglage : de 0 à 100 %

Définissez ici la vitesse de ventilateur parmi les cinq vitesses sélectionnables.



ATTENTION!

Une valeur incorrecte risque d'endommager l'habitation sur le long terme et d'accroître la consommation d'énergie.

MENU 5.1.12 - SUPPL. ÉLECTRIQUE INTERNE

régl. appoint élec. max.

Plage de réglage 0 - 10,25 kW

Réglage d'usine 5,6 kW

taille des fusibles

Plage de réglage : 1 - 200 A

Réglage d'usine : 16 A

Rapport transformation

Plage de réglage : 300 - 3000

Réglage d'usine : 300

Définissez ici la puissance maximale du chauffage électrique supplémentaire interne de F370 ainsi que la taille du fusible de l'installation.

« ordre phases détection » : permet de vérifier quel capteur d'intensité est installé sur quelle phase entrante du bâtiment (s'applique uniquement si des capteurs d'intensité sont installés, voir page 28). Pour cela, sélectionnez « ordre phases détection » et appuyez sur le bouton OK.

Les résultats de ces vérifications apparaissent juste en dessous des sélections du menu « ordre phases détection ».



ASTUCE

Faites une nouvelle recherche en cas d'échec de la détection de phase. Le processus de détection est très sensible et facilement affecté par les autres appareils du logement.

Rapport transformation : le rapport de transformation peut être modifié pour correspondre à différents types de capteurs d'intensité. Le réglage d'usine est ajusté en fonction des capteurs d'intensité fournis.

MENU 5.1.99 - AUTRES RÉGLAGES

limite calcul tendances

Plage de réglage : de 0 à 20 °C

Valeur par défaut : 7 °C

temps transfert

Plage de réglage : 1 – 60 min

Réglage d'usine : 45 min

mois entre alarmes de filtre

Plage de réglage : 1 – 12

Valeur par défaut : 3

Vous pouvez régler ici les valeurs limite calcul tendances, temps transfert, mois entre alarmes de filtre et Fonct. sync. ventil..

limite calcul tendances

Vous pouvez régler ici la température extérieure à laquelle le calcul des tendances doit être actif. Au-delà de cette limite, le raccordement de l'appoint électrique est retardé et aucun raccordement n'a lieu si le compresseur parvient à augmenter la température dans le vase.

temps transfert

Vous pouvez régler ici le temps transfert entre la production de chauffage et d'eau chaude dans F370. Pendant la durée de transfert, le compresseur maintient la température d'arrêt applicable lors de la production d'eau chaude.

mois entre alarmes de filtre

Vous réglez ici le nombre de mois entre les alarmes de rappel de nettoyage du filtre de F370.

Fonct. sync. ventil.

Choisissez si le ventilateur doit maintenir la même vitesse, que le compresseur soit en marche ou non, ou s'il doit tourner à des vitesses différentes. Si la fonction est activée, la vitesse du ventilateur 2 s'applique lorsque le compresseur n'est pas en marche, et la vitesse normale du ventilateur s'applique lorsque le compresseur est en marche.

MENU 5.2 - RÉGLAGES SYSTÈME

Vous pouvez effectuer ici différents réglages système pour la pompe à chaleur, comme, par exemple quels accessoires installer.

MENU 5.2.4 - ACCESSOIRES

Informez ici la pompe à chaleur des accessoires installés.

Vous pouvez activer les accessoires connectés de deux manières différentes. Sélectionnez l'alternative dans la liste ou utilisez la fonction automatique « recherche acc. installés ».

recherche acc. installés

Sélectionnez « recherche acc. installés » et appuyez sur le bouton OK pour trouver automatiquement les accessoires connectés au F370.

MENU 5.3 - RÉGLAGE DES ACCESSOIRES

Les réglages de fonctionnement des accessoires installés et activés s'effectuent dans les sous-menus correspondants.

MENU 5.3.3 - ZONES SUPPL.

amplif. robinet mélangeur

Plage de réglage : 0,1 – 10,0

Valeur par défaut : 1,0

retard robinet mélangeur

Plage de réglage : de 10 à 300 s

Valeurs par défaut : 30 s

Pompe ctrl GP10

Plage de réglage : marche/arrêt

Réglage d'usine : arrêt

Sélectionnez ici le circuit de distribution (2 - 8) que vous souhaitez configurer.

amplif. robinet mélangeur, retard robinet mélangeur : permet de définir l'amplification et le temps d'attente de dérivation pour les différents circuits de distribution supplémentaires installés.

Pompe ctrl GP10 : permet de régler manuellement la vitesse de la pompe de circulation.

Référez-vous aux instructions d'installation des accessoires pour obtenir une description de cette fonction.

MENU 5.3.21 - DÉBITMÈTRE/COMPT. ÉLEC.

Compteur électrique

mode réglage

Plage de réglage : énergie par imp. / impuls. par kWh

Valeur par défaut : énergie par imp.

énergie par impulsion

Plage de réglage : 0 – 10000 Wh

Réglage d'usine : 1000 Wh

impuls. par kWh

Plage de réglage : 1 – 10000

Réglage d'usine : 500

Compteur d'énergie (compteur électrique)

Le ou les compteurs d'énergie sont utilisés pour envoyer des signaux à impulsions à chaque fois qu'une certaine quantité d'énergie a été consommée.

énergie par impulsion : dans ce menu, vous pouvez définir la quantité d'énergie à laquelle chaque impulsion correspondra.

impuls. par kWh : dans ce menu, vous pouvez définir le nombre d'impulsions par kWh qui doivent être envoyées à F370.

MENU 5.4 - ENTRÉES/SORTIES CIRCUIT

Ce menu permet de sélectionner l'entrée/la sortie de la platine d'entrée (AA3) à laquelle le commutateur externe (page 29) sera raccordé.

Entrées sélectionnables sur le bornier AUX 1-5 (AA3-X6:9-18) et sortie AA3-X7 sur la platine d'entrée.

MENU 5.5 - RÉGLAGE D'USINE PARAM AVANCÉS

Vous pouvez réinitialiser ici l'ensemble des réglages effectués (y compris ceux accessibles à l'utilisateur) aux valeurs par défaut.



ATTENTION!

Après la réinitialisation, le guide de démarrage s'affichera lors du prochain redémarrage de la pompe à chaleur.

MENU 5.6 - COMMANDE FORCÉE

Vous pouvez forcer ici la commande des différents éléments de la pompe à chaleur et des accessoires connectés.

MENU 5.7 - GUIDE DE DÉMARRAGE

Le guide de démarrage démarrera automatiquement lorsque vous activerez la pompe à chaleur pour la première fois. Démarrez-le manuellement ici.

Voir la page 34 pour plus d'informations sur le guide de démarrage.

MENU 5.8 - DÉMARRAGE RAPIDE

Le compresseur peut être démarré à partir d'ici.



ATTENTION!

Pour pouvoir démarrer le compresseur, il doit y avoir une demande de chauffage ou d'eau chaude.



REMARQUE!

Ne démarrez pas le compresseur rapidement trop souvent sur une courte période, car vous risqueriez d'endommager le compresseur et ses accessoires.

MENU 5.9 - FONCTION SÉCHAGE DU SOL

durée de période 1 - 7

Plage de réglage : 0 - 30 jours

Réglage d'usine, période 1 - 3, 5 - 7: 2 jours

Réglage d'usine, période 4: 3 jours

temp de période 1 - 7

Plage de réglage : 15 - 70 °C

Valeur par défaut :

temp de période 1	20 °C
temp de période 2	30 °C
temp de période 3	40 °C
temp de période 4	45 °C
temp de période 5	40 °C
temp de période 6	30 °C
temp de période 7	20 °C

Réglez ici la fonction de séchage au sol.

Vous pouvez définir jusqu'à sept périodes avec différentes températures de départ calculées. Si vous comptez utiliser moins de sept périodes, réglez les périodes restantes sur 0 jours.

Sélectionnez la fenêtre active pour activer la fonction de séchage au sol. Un compteur situé sur le bas indique le nombre de jours pendant lesquels la fonction a été active.



ASTUCE

Si le mode de fonctionnement « chal. sup. uniq. » doit être utilisé, sélectionnez-le via le menu 4.2.



ASTUCE

Il est possible d'enregistrer une connexion de séchage du sol indiquant quand la fondation en béton a atteint la température appropriée. Voir la section « Connexion de séchage du sol » à la page 55.

MENU 5.10 - JOURNAL DES MODIFICATIONS

Visualisez ici tous les précédents changements apportés au système de régulation.

La date, l'heure, le numéro d'identification (propre à certains réglages) ainsi que la nouvelle valeur définie s'affichent pour chacun des changements effectués.



ATTENTION!

Le journal des modifications est enregistré au redémarrage et reste inchangé après un retour au réglage d'usine.

5.12 - PAYS

Sélectionnez ici le pays d'installation du produit. Ceci permet d'accéder aux paramètres spécifiques au pays.

Il est possible de paramétrer la langue quel que soit le pays sélectionné.



ATTENTION!

Cette option se verrouille après une période de 24 heures, après un redémarrage de l'écran ou lors d'une mise à jour du programme.

Entretien



REMARQUE!

L'entretien et les réparations doivent être effectués uniquement par des personnes possédant l'expertise nécessaire.

Lors du remplacement de composants de F370, seules des pièces de rechange provenant de NIBE peuvent être utilisées.

Entretien

Informez l'utilisateur des opérations d'entretien nécessaires.

NETTOYAGE DE LA CUVETTE DE TROP-PLEIN/DU SIPHON DE SOL

De la condensation se forme lorsque la pompe à chaleur est en fonctionnement. Cette condensation est acheminée par une cuvette de trop-plein (WM1) vers un système d'évacuation tel qu'un siphon de sol.

Les condensats contiennent une certaine quantité de poussière et de particules.

Vérifiez régulièrement que la cuvette de trop-plein (WM1) et les siphons de sol ne sont pas obstrués ; l'eau doit pouvoir circuler librement. Nettoyez-les si nécessaire.




REMARQUE!

Si la cuvette de trop-plein ou le siphon de sol est obstrué, de l'eau peut couler sur le sol de la zone d'installation. Pour ne pas endommager le bâtiment, il est recommandé de poser un sol étanche ou une membrane d'étanchéité.

Opérations d'entretien

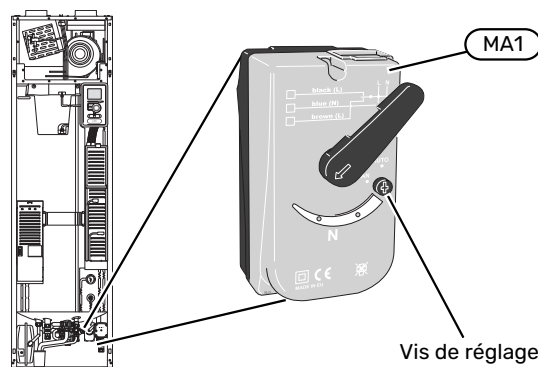
MODE SECOURS

Le mode secours est utilisé en cas de défaut de fonctionnement ou en lien avec l'entretien.

Pour activer le mode secours, placez le commutateur (SF1) sur «  ». Cela signifie que :

- Le voyant d'état s'allume en jaune.
- l'écran ne s'allume pas et la régulation électronique n'est pas activée.
- La température dans la section chauffage de la pompe à chaleur est réglée par un thermostat fixe (BT30) à 63 °C.
- Le compresseur est arrêté et seuls le ventilateur, la pompe de chauffage et l'appoint électrique supplémentaire sont actifs. L'alimentation de l'appoint électrique supplémentaire en mode secours est définie dans sa carte électronique (AA1). Voir les instructions page 28.

- Le système de régulation automatique du chauffage n'est pas opérationnel, ce qui nécessite un mélange manuel. Pour cela, placez la vis de réglage sur le moteur de dérivation (MA1) en mode « manuel » puis sélectionnez la position souhaitée à l'aide du levier de dérivation.



VIDANGE DU CHAUFFE-EAU

Pour purger le ballon d'eau chaude, desserrez le raccord d'eau froide.



REMARQUE!

L'eau peut être chaude, risque de brûlure.

VIDANGE DU CIRCUIT DE CHAUFFAGE

Pour procéder à l'entretien du circuit de distribution, il peut s'avérer plus facile de commencer par le vidanger.



REMARQUE!


L'eau peut être chaude, risque de brûlure.

L'eau chaude peut être évacuée comme suit :

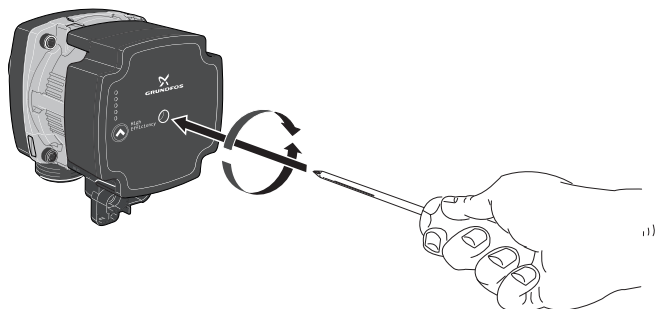
- par la soupape de sécurité (FL2) via la cuvette de trop-plein (WM1)
- par un conduit relié à la sortie de la soupape de sécurité (FL2)
 1. Ouvrez la soupape de sécurité.
 2. Ouvrez la vanne de purge du circuit de distribution (QM20) pour permettre la purge.

AIDER LA POMPE DE CIRCULATION À DÉMARRER

La pompe de circulation dans F370 comporte une fonction d'aide au démarrage automatique. Si nécessaire, la pompe peut être démarrée manuellement. Dans ce cas, procédez comme suit :

1. Arrêtez F370 en réglant le commutateur (SF1) sur «  ».
2. Retirez le cache avant.
3. Appuyez sur la vis d'aide au démarrage à l'aide d'un tournevis, comme illustré.

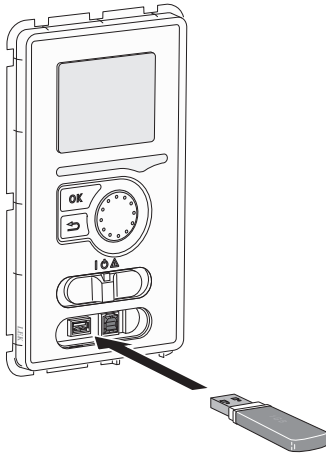
4. Une fois la vis enfoncée, tournez le tournevis dans le sens de votre choix.
5. Démarrez F370 en réglant le commutateur (SF1) sur «I» et vérifiez que la pompe de circulation fonctionne.



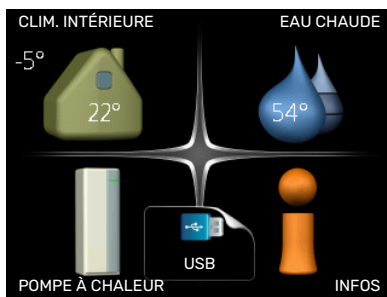
VALEURS DES SONDÉS DE TEMPÉRATURE

Température (°C)	Résistance (kOhm)	Tension (VCC)
-10	56,20	3,047
0	33,02	2,889
10	20,02	2,673
20	12,51	2,399
30	8,045	2,083
40	5,306	1,752
50	3,583	1,426
60	2,467	1,136
70	1,739	0,891
80	1,246	0,691

SORTIE USB

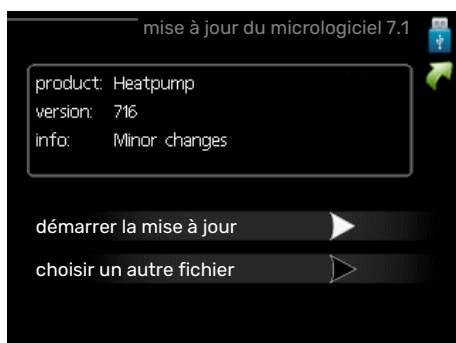


L'écran est équipé d'un port USB qui permet de mettre à jour le logiciel et d'enregistrer les informations consignées dans F370.



Lorsqu'une mémoire USB est connectée, un nouveau menu (menu 7) apparaît à l'écran.

Menu 7.1 - « mise à jour du micrologiciel »



Ce menu vous permet de mettre à jour le logiciel de votre F370.



REMARQUE!

Pour que les différentes fonctions suivantes fonctionnent, la mémoire USB doit contenir une version de logiciel pour F370 de NIBE.

La boîte d'information située en haut de l'écran affiche des informations (toujours en anglais) sur la mise à jour la plus probable sélectionnée par le logiciel de mise à jour à partir de la mémoire USB.

Ces informations indiquent pour quel produit est prévu le logiciel, la version du logiciel ainsi que d'autres informations associées. Vous pouvez sélectionner un fichier différent de celui sélectionné automatiquement à partir de « choisir un autre fichier ».

démarrer la mise à jour

Sélectionnez « démarrer la mise à jour » si vous souhaitez lancer la mise à jour. Un message vous demandera si vous souhaitez vraiment mettre à jour le logiciel. Sélectionnez « oui » pour continuer ou « non » pour annuler.

En répondant « oui » à la question précédente, la mise à jour commencera et vous pourrez suivre sa progression à l'écran. Une fois la mise à jour terminée, F370 redémarrera.



ASTUCE

Une mise à jour du logiciel ne réinitialise pas les paramètres de menu du F370.



ATTENTION!

Si la mise à jour est interrompue (en raison d'une coupure de courant, par exemple), vous pouvez rétablir la version précédente du logiciel. Pour cela, maintenez le bouton OK enfoncé lors du démarrage jusqu'à ce que le voyant vert s'allume (environ 10 secondes).

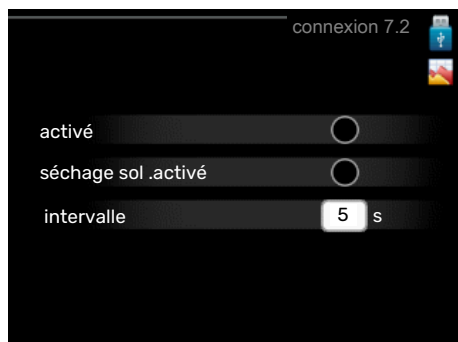
choisir un autre fichier



Sélectionnez « choisir un autre fichier » si vous ne souhaitez pas utiliser le logiciel suggéré. Lorsque vous parcourez les fichiers, des informations concernant le logiciel référencé s'affichent dans une zone d'information comme précédem-

ment. Après avoir sélectionné un fichier avec le bouton OK, vous serez redirigé vers la page précédente (menu 7.1), où vous pourrez choisir de lancer la mise à jour.

Menu 7.2 - connexion



Plage de réglage : 1 s – 60 min

Plage de réglage d'usine : 5 s

Sélectionnez comment les valeurs des paramètres présélectionnés pour la F370 seront enregistrés dans un fichier journal sur la clé USB.

1. Définissez l'intervalle souhaité entre deux enregistrements.
2. Cochez la case « activé ».
3. Les valeurs actuelles de F370 sont enregistrées dans un fichier de la mémoire USB à un intervalle défini jusqu'à ce que la case « activé » soit décochée.



ATTENTION!

Décochez « activé » avant de retirer la mémoire USB.

Connexion de séchage du sol

Vous pouvez enregistrer une connexion de séchage du sol sur la mémoire USB et ainsi savoir quand la fondation en béton a atteint la température appropriée.

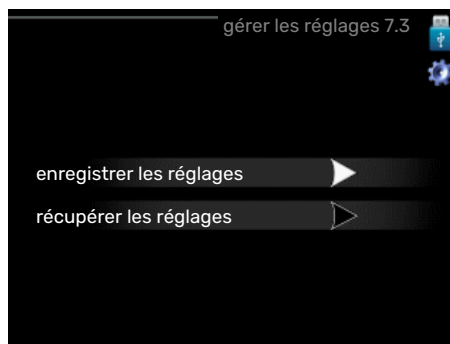
- Assurez-vous que « fonction séchage du sol » est activé dans le menu 5.9.
- Sélectionnez « séchage sol .activé ».
- Un fichier journal est créé, dans lequel la température et la puissance maximale de l'appoint électrique sont consultables. La connexion se poursuit jusqu'à ce que l'option « séchage sol activé » soit désélectionnée ou que « fonction séchage du sol » soit arrêté.



ATTENTION!

Désélectionnez l'option « séchage sol activé » avant de supprimer la mémoire USB.

Menu 7.3 - gérer les réglages



enregistrer les réglages

Plage de réglage : marche/arrêt

récupérer les réglages

Plage de réglage : marche/arrêt

Ce menu vous permet d'enregistrer des paramètres de menu sur une clé USB ou d'importer des paramètres de menu enregistrés sur une clé USB.

enregistrer les réglages : permet d'enregistrer les réglages pour les restaurer ultérieurement ou pour les copier sur un autre F370.



ATTENTION!

Lorsque vous enregistrez des réglages sur la clé USB, tous les réglages précédemment enregistrés sur la clé sont écrasés.

récupérer les réglages : permet de charger tous les réglages enregistrés sur une clé USB.



ATTENTION!

Vous ne pouvez pas annuler la réinitialisation des réglages enregistrés sur la clé USB.

Problèmes d'inconfort

Dans la plupart des cas, F370 détecte un dysfonctionnement (un dysfonctionnement peut entraîner des perturbations du niveau de confort) et l'indique par le biais d'une alarme et d'instructions sur l'écran.

Menu informations

Toutes les valeurs mesurées par la pompe à chaleur sont réunies dans le menu 3.1 du système de menus de la pompe à chaleur. La consultation des valeurs de ce menu facilite souvent l'identification de l'origine du dysfonctionnement. Reportez-vous au menu de l'aide ou au manuel d'utilisateur pour plus d'informations sur le menu 3.1.

Gestion des alarmes



Une alarme se déclenche en cas de dysfonctionnement. Elle est signalée par un voyant d'état passant du vert continu au rouge continu. Une sonnette d'alarme s'affiche également dans la fenêtre d'information.

ALARME

Une alarme avec un voyant d'état rouge indique un dysfonctionnement que la pompe à chaleur est incapable de régler. Pour afficher le type d'alarme et réinitialiser l'alarme, tournez le bouton de commande et appuyez sur le bouton OK. Vous pouvez également choisir de régler la pompe à chaleur sur mode aide.

info/action Vous pouvez voir ici la signification de l'alarme et obtenir des astuces pour corriger le problème à l'origine de celle-ci.

réinitialisation de l'alarme Dans de nombreux cas, il suffit de sélectionner « réinitialisation de l'alarme » pour que la pompe à chaleur retrouve un fonctionnement normal. Si une lumière verte apparaît après la sélection de « réinitialisation de l'alarme », le problème a été réglé. Si une lumière rouge persiste et si un menu « Alarme » s'affiche à l'écran, cela signifie que le problème à l'origine de l'alarme n'a pas été réglé.

mode aide « mode aide » est un type de mode secours. Il signifie que la pompe à chaleur génère de la chaleur et/ou de l'eau chaude malgré un problème. Cela peut signifier que le compresseur de la pompe à chaleur ne fonctionne pas. Dans ce cas, l'appoint électrique produit de la chaleur et/ou de l'eau chaude.



ATTENTION!

Pour sélectionner mode aide, il faut choisir une action d'alarme dans le menu 5.1.4.



ATTENTION!

Sélectionner « mode aide » ne permet pas de corriger le problème à l'origine de l'alarme. Le voyant d'état continuera donc à être rouge.

Dépannage

Si le dysfonctionnement ne s'affiche pas à l'écran, les astuces suivantes peuvent être utilisées :

OPÉRATIONS DE BASE

Commencez par vérifier les éléments suivants :

- Position du commutateur (SF1).
- Groupe et principaux fusibles du logement.
- Le disjoncteur différentiel de l'habitation.
- Disjoncteur différentiel de la pompe à chaleur.
- Disjoncteur électrique pour F370 (FC1).
- Limiteur de température pour F370 (FQ10).
- Capteur de courant correctement réglé.

TEMPÉRATURE DE L'EAU CHAUDE INSUFFISANTE OU MANQUE D'EAU CHAUDE

- La vanne de remplissage montée à l'extérieur pour l'eau chaude est fermée ou bloquée.
 - Ouvrez la vanne.
- F370 en mode de fonctionnement incorrect.
 - Accédez au menu 4.2. Si le mode « auto » est sélectionné, sélectionnez une valeur supérieure sur « arrêter chauffage add. » dans le menu 4.9.2.
 - Si le mode « manuel » est sélectionné, choisissez « supplément ».
- Importante consommation d'eau chaude.
 - Attendez que l'eau ait été chauffée. Vous pouvez activer la fonction permettant d'augmenter temporairement la production d'eau chaude (luxé temporaire) dans le menu 2.1.
- Température d'eau chaude insuffisante.
 - Accédez au menu 2.2 et sélectionnez un mode de confort supérieur.

TEMPÉRATURE AMBIANTE INSUFFISANTE

- Thermostats fermés dans plusieurs pièces.

- Réglez les thermostats au maximum dans le plus de pièces possible. Réglez la température ambiante à partir du menu 1.1 pour éviter d'obstruer les thermostats.

Consultez la section « Conseils pour réaliser des économies » dans le Manuel d'utilisateur pour obtenir plus de détails sur la meilleure façon de régler les thermostats.

- F370 en mode de fonctionnement incorrect.
 - Accédez au menu 4.2. Si le mode « auto » est sélectionné, sélectionnez une valeur supérieure sur « arrêter le chauffage » dans le menu 4.9.2.
 - Si le mode « manuel » est sélectionné, choisissez « chauffage ». Si cela ne suffit pas, sélectionnez « supplément ».
- Loi d'eau inadaptée.
 - Accédez au menu 1.1 « température » et augmentez le décalage de la courbe de chauffage. Si la température ambiante est basse par temps froid uniquement, la pente de la courbe dans le menu 1.9.1 « courbe de chauffage » doit être remontée.
- Le mode « Vacances » peut être activé à partir du menu 4.7.
 - Accédez au menu 4.7 et sélectionnez « Arrêt ».
- Commutateur externe permettant de modifier la température ambiante activé.
 - Vérifiez les commutateurs externes.
- La pompe de chauffage (GP1) s'est arrêtée.
 - Voir la section « Aider la pompe de circulation à démarrer », page 52.
- Air dans le système de chauffage.
 - Purgez le circuit de distribution (voir page 33).
- Vannes du circuit de distribution fermées (QM31), (QM32).
 - Ouvrez les vannes.

TEMPÉRATURE AMBIANTE ÉLEVÉE

- Loi d'eau inadaptée.
 - Accédez au menu 1.1 (température) et réduisez le décalage de la courbe de chauffage. Si la température ambiante est élevée par temps froid uniquement, la pente de la courbe dans le menu 1.9.1 « courbe de chauffage » doit être abaissée.
- Commutateur externe permettant de modifier la température ambiante activé.
 - Vérifiez les commutateurs externes.

PRESSION SYSTÈME BASSE

- Quantité d'eau insuffisante dans le système de chauffage.
 - Faites l'appoint d'eau dans le système de chauffage (voir page 33).

VENTILATION FAIBLE OU INEXISTANTE

- Le filtre à air extrait (HQ10) est obstrué.

- Nettoyez ou remplacez le filtre.
- La ventilation n'est pas réglée.
 - Demandez à ce que votre système de ventilation soit réglé pour vous ou procédez aux réglages.
- Bouches d'extraction obstruées.
 - Vérifiez et nettoyez les bouches d'extraction d'air.
- Vitesse du ventilateur en mode réduit.
 - Accédez au menu 1.2 et sélectionnez « normal ».
- Commutateur externe permettant de modifier la vitesse du ventilateur activé.
 - Vérifiez les commutateurs externes.

VENTILATION ÉLEVÉE OU GÊNANTE

- Le filtre à air extrait (HQ10) est obstrué.
 - Nettoyez ou remplacez le filtre.
- La ventilation n'est pas réglée.
 - Demandez à ce que votre système de ventilation soit réglé pour vous ou procédez aux réglages.
- Vitesse du ventilateur en mode forcé.
 - Accédez au menu 1.2 et sélectionnez « normal ».
- Commutateur externe permettant de modifier la vitesse du ventilateur activé.
 - Vérifiez les commutateurs externes.

LE COMPRESSEUR NE DÉMARRE PAS.

- Aucune demande de chauffage ou d'eau chaude.
 - F370 n'est ni en demande de chauffage ni en demande de production d'eau chaude sanitaire.
- La pompe à chaleur dégivre.
 - Le compresseur démarre lorsque le dégivrage est terminé.
- Le fonctionnement du compresseur est bloqué par une sécurité sur une température.
 - Attendez que la température retrouve une valeur comprise dans la plage de fonctionnement de la pompe à chaleur.
- Le délai minimum avant que le compresseur démarre n'a pas encore été atteint.
 - Attendez au moins 30 minutes, puis vérifiez si le compresseur a démarré.
- Déclenchement de l'alarme.
 - Suivez les instructions affichées à l'écran.

Accessoires

Des informations détaillées sur les accessoires et la liste complète des accessoires disponibles sont fournies sur le site nibe.fr.

Notez que les accessoires ne sont pas tous disponibles sur tous les marchés.

KIT DE RACCORDEMENT DEH

Il existe des kits de raccordement indépendants permettant de relier d'autres sources de chaleur à la pompe à chaleur.

Kit de raccordement pour bois/fioul/granules DEH 40

Réf. 066 101

Kit de raccordement pour gaz DEH 41

Réf. 066 102

GRUPE DE DÉRIVATION ECS SUPPLÉMENTAIRE

Cet accessoire est utilisé lorsque F370 est installé dans des habitations dotées de deux circuits de chauffage différents ou plus, nécessitant des températures d'alimentations différentes.

ECS 40 (Max. 80 m²)

Réf. 067 287

ECS 41 (environ

80-250 m²)

Réf. 067 288

UNITÉ D'AMBIANCE RMU 40

L'unité d'ambiance est un accessoire doté d'une sonde d'ambiance intégrée, qui permet de contrôler et de surveiller F370 depuis n'importe quelle pièce de la maison.

Réf. 067 064

PACK SOLAIRE NIBE PV

NIBE PV est un système modulaire composé de panneaux solaires, de pièces d'assemblage et d'inverters, qui vous permet de produire votre propre électricité.

CARTE AUXILIAIRE AXC 20

Carte d'accessoires pour la circulation de l'eau chaude, registre pour l'antigel et/ou pompe de chauffage externe.

Réf. 067 609

MODULE D'ALIMENTATION EN AIRSAM

SAM est un module d'air insufflé spécialement conçu pour les habitations disposant de systèmes d'air insufflé et d'air extrait.

SAM 42

(env. 28-70 L/s)

Réf. 067 759

ARMOIRE SUPÉRIEURE TOC 30

Armoire supérieure qui dissimule les tuyaux/conduits de ventilation.

Hauteur 245 mm

Réf. 067 517

Hauteur 345 mm

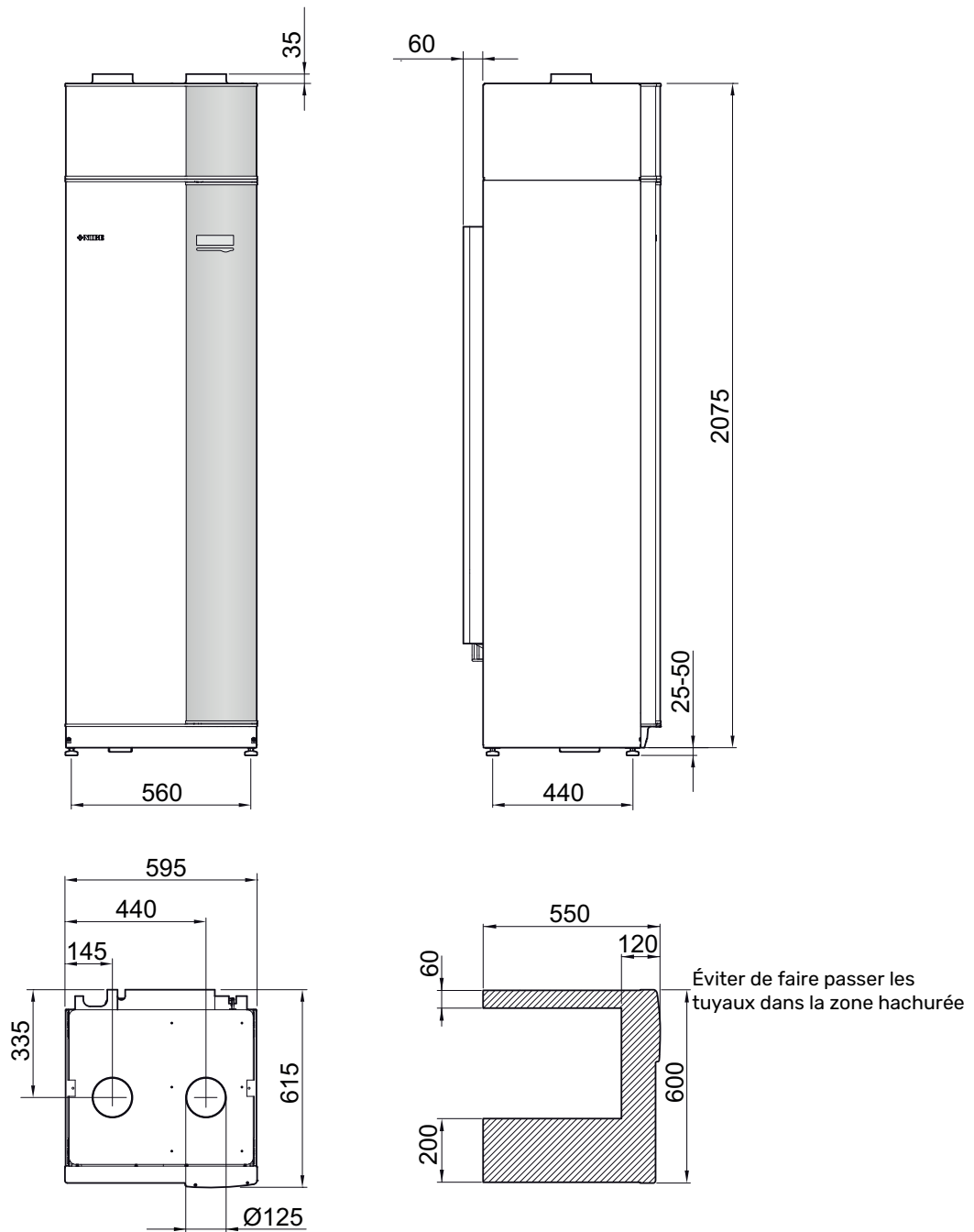
Réf. 067 518

Hauteur 385-635 mm

Réf. 067 519

Données techniques

Dimensions



Caractéristiques techniques

3x400 V		Inoxydable
Performances selon EN 14 511		
Capacité de chauffage (P _H)/COP ¹	kW/-	2,18 / 3,93
Capacité de chauffage (P _H)/COP ²	kW/-	2,03 / 3,24
Capacité de chauffage (P _H)/COP ³	kW/-	1,88 / 2,74
Performances selon EN 14 825		
Puissance de chauffage nominale (P _{designh})	kW	3
SCOP climat froid, 35°C / 55 °C		3,55 / 2,98
SCOP climat moyen, 35 °C / 55 °C		3,35 / 2,83
SCOP climat chaud, 35°C / 55°C		3,23 / 2,73
Puissance de l'appoint		
Puissance max., thermoplongeur (réglage usine)	kW	10,3 (5,6)
Classe énergétique, climat moyen		
Classe d'efficacité énergétique du produit pour le chauffage ambiant, climat moyen 35 / 55 °C ⁴		A+ / A+
Classe d'efficacité énergétique du système pour le chauffage ambiant, climat moyen 35 / 55 °C ⁵		A+ / A+
Profil de soutirage déclaré/Classe d'efficacité énergétique pour la production d'ECS ⁶		L / A
Données électriques		
Tension nominale	V	400 V 3N ~ 50Hz
Courant de fonctionnement maximal	A	20,3
Calibre de fusible minimum recommandé	A	10
Puissance de sortie de la pompe de chauffage	W	4-34
Puissance du ventilateur d'extraction d'air	W	10-165
Indice de protection		IP 21
Équipement conforme à IEC 61000-3-12		
Conforme aux exigences techniques IEC 61000-3-3 pour le raccordement		
Circuit frigorifique		
Type de fluide frigorigène		R290
Charge	kg	0,4
Pression de coupure du pressostat haute pression	MPa/bar	2,45 / 24,5
Pression de coupure du pressostat basse pression	MPa/bar	0,15 / 1,5
Circuit de chauffage		
Pression d'ouverture, soupape de sécurité	MPa/bar	0,25 / 2,5
Température max. départ chauffage	°C	70 (60)
Ventilation		
Débit d'air min. avec une température d'air extrait d'au moins 20 °C	l/s	28
Débit d'air min. à une température d'air extrait inférieure à 20 °C	l/s	31
Bruit		
Niveau sonore conforme à la norme EN 12 102 (L _{w(A)}) ⁷	dB(A)	46,5-48,0
Niveau de pression sonore dans la pièce d'installation (L _{p(A)}) ⁸	dB(A)	42,5-44,0
Raccordements hydrauliques		
Dia. ext. circuit de chauffage	mm	22
Dia. ext. départ eau chaude sanitaire	mm	22
Dia. ext. arrivée d'eau froide (ECS)	mm	22
Dia. ext. des tuyaux de raccordement	mm	22
Diamètre des gaines de ventilation	mm	125

¹ A20(12)W35, débit d'air extrait 56 l/s (200 m³/h)

² A20(12)W45, débit d'air extrait 42 l/s (150 m³/h)

³ A20(12)W55, débit d'air extrait 31 l/s (110 m³/h)

⁴ Échelle de la classe d'efficacité énergétique du produit pour le chauffage ambiant : A+++ à D.

⁵ Échelle de la classe d'efficacité énergétique du système pour le chauffage ambiant : A+++ à G. L'efficacité énergétique indiquée pour le système prend en compte le régulateur de température du produit.

⁶ Échelle de la classe d'efficacité énergétique pour l'eau chaude : A+ à F.

⁷ La valeur varie avec la courbe du ventilateur sélectionné. Pour plus d'informations sur les sons, en particulier sur les bruits de conduits, consultez notre site nibe.fr.

⁸ Cette valeur peut varier en fonction de la capacité d'absorption des vibrations de la pièce. Ces valeurs s'appliquent lorsque 4 dB des vibrations sont absorbées.

Autre 3x400 V		Inoxydable
Ballon d'eau chaude et section chauffage		
Volume PAC hors ballon	litres	70
Volume ballon ECS	litres	170
Pression max. dans le ballon ECS	MPa/bar	1,0 / 10,0
Capacité, eau chaude		
Volume d'eau à 40°C selon EN 16 147($V_{max.}$) ¹	litres	217
COP en mode de confort Normal (COP _c)		1,88
Puissance de réserve (P _{es})	W	54
Dimensions et poids		
Largeur	mm	600
Profondeur	mm	616
Hauteur avec les pieds		2 100 - 2 125
Hauteur sous plafond requise	mm	2 170
Poids	kg	194
Réf.		066 175

¹ A20(12) débit d'air extrait 42 l/s (150 m³/h) Mode confort, normal

Étiquetage énergétique

FICHE D'INFORMATION

Fournisseur		NIBE
Modèle		F370
Application chauffage	°C	35 / 55
Profil de soutirage déclaré pour la production d'eau chaude sanitaire (ECS)		L
Classe d'efficacité énergétique pour le chauffage des locaux		A+ / A+
Classe d'efficacité énergétique pour le chauffage de l'ECS		A
Puissance nominale (P_{designh}) pour le chauffage des locaux en climat moyen	kW	3 / 3
Consommation annuelle d'énergie pour le chauffage des locaux en climat moyen	kWh	1598 / 1898
Consommation annuelle d'énergie pour la production d'ECS	kWh	1361
Efficacité énergétique pour le chauffage des locaux en climat moyen	%	131 / 110
Efficacité énergétique pour la production d'ECS	%	75
Puissance acoustique L_{WA} à l'intérieur	dB	47
Puissance nominale (P_{designh}) pour le chauffage des locaux en climat froid	kW	3 / 3
Puissance nominale (P_{designh}) pour le chauffage des locaux en climat chaud	kW	3 / 3
Consommation annuelle d'énergie pour le chauffage des locaux en climat froid	kWh	1808 / 2162
Consommation annuelle d'énergie pour le chauffage des locaux en climat chaud	kWh	1361
Consommation annuelle d'énergie pour la production d'ECS en climat froid	kWh	1081 / 1276
Consommation annuelle d'énergie pour la production d'ECS en climat chaud	kWh	1361
Efficacité saisonnière pour le chauffage des locaux en climat froid	%	139 / 116
Efficacité saisonnière pour la production d'ECS en climat froid	%	75
Efficacité saisonnière pour le chauffage des locaux en climat chaud	%	126 / 106
Efficacité saisonnière pour la production d'ECS en climat chaud	%	75
Puissance acoustique L_{WA} à l'extérieur	dB	- / -

Le moteur du compresseur n'est pas soumis au règlement EU 2019/1781, car il est entièrement intégré au compresseur et sa performance énergétique ne peut être testée indépendamment du produit.

DONNÉES RELATIVES À L'EFFICACITÉ ÉNERGÉTIQUE DU PRODUIT COMBINÉ

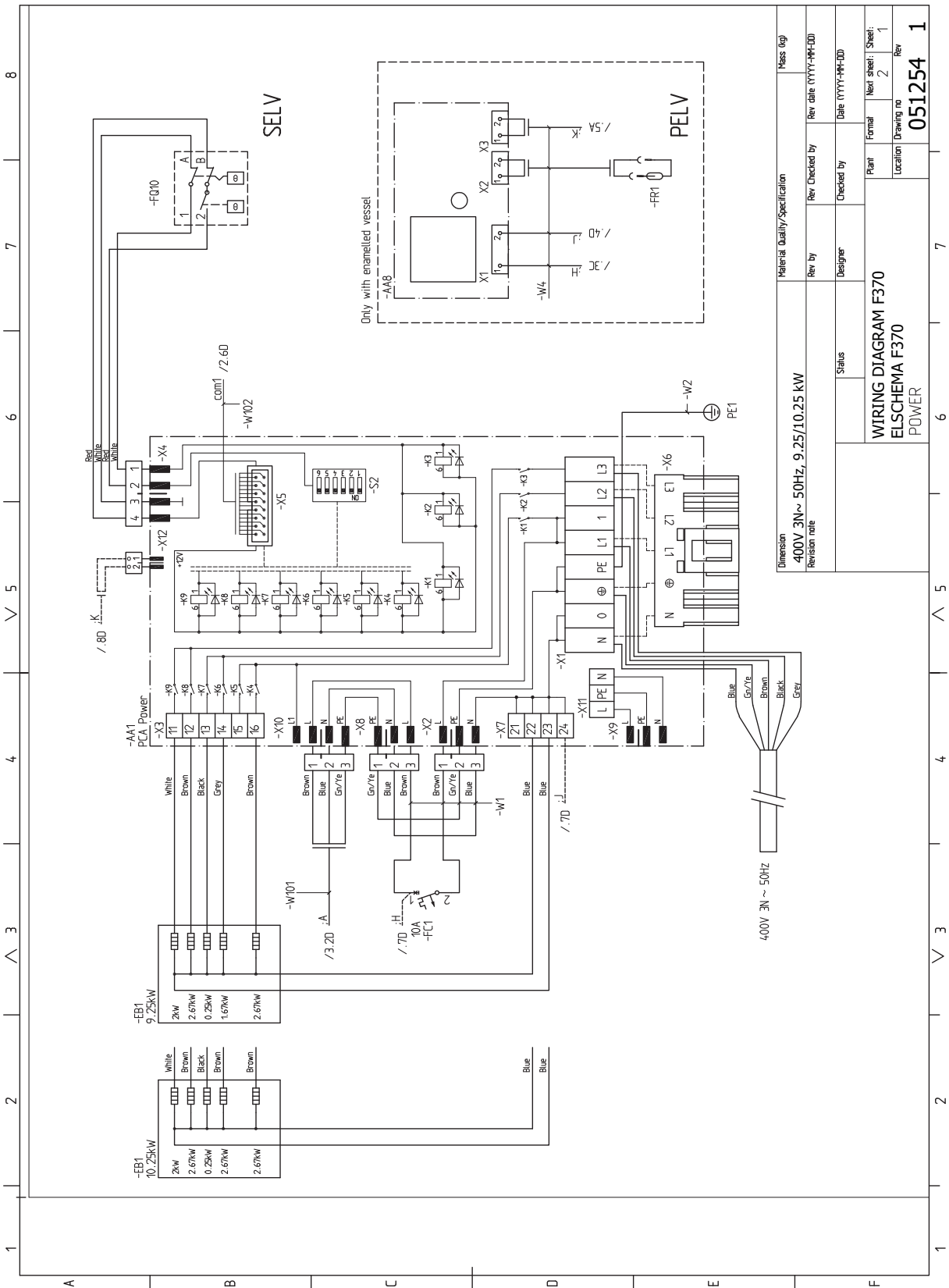
Modèle		F370
Application chauffage	°C	35 / 55
Classe du régulateur		VII
Bonus	%	3,5
Efficacité énergétique saisonnière du produit combiné pour le chauffage des locaux en climat moyen	%	135 / 114
Classe énergétique du produit combiné		A+ / A+
Efficacité énergétique saisonnière du produit combiné pour le chauffage des locaux en climat froid	%	142 / 119
Efficacité énergétique saisonnière du produit combiné pour le chauffage des locaux en climat chaud	%	129 / 109

Le rendement indiqué pour le système prend également en compte le régulateur de température. Si un appoint de chauffage externe ou un chauffage solaire est ajouté au système, le rendement global du système doit être recalculé.

DOCUMENTATION TECHNIQUE

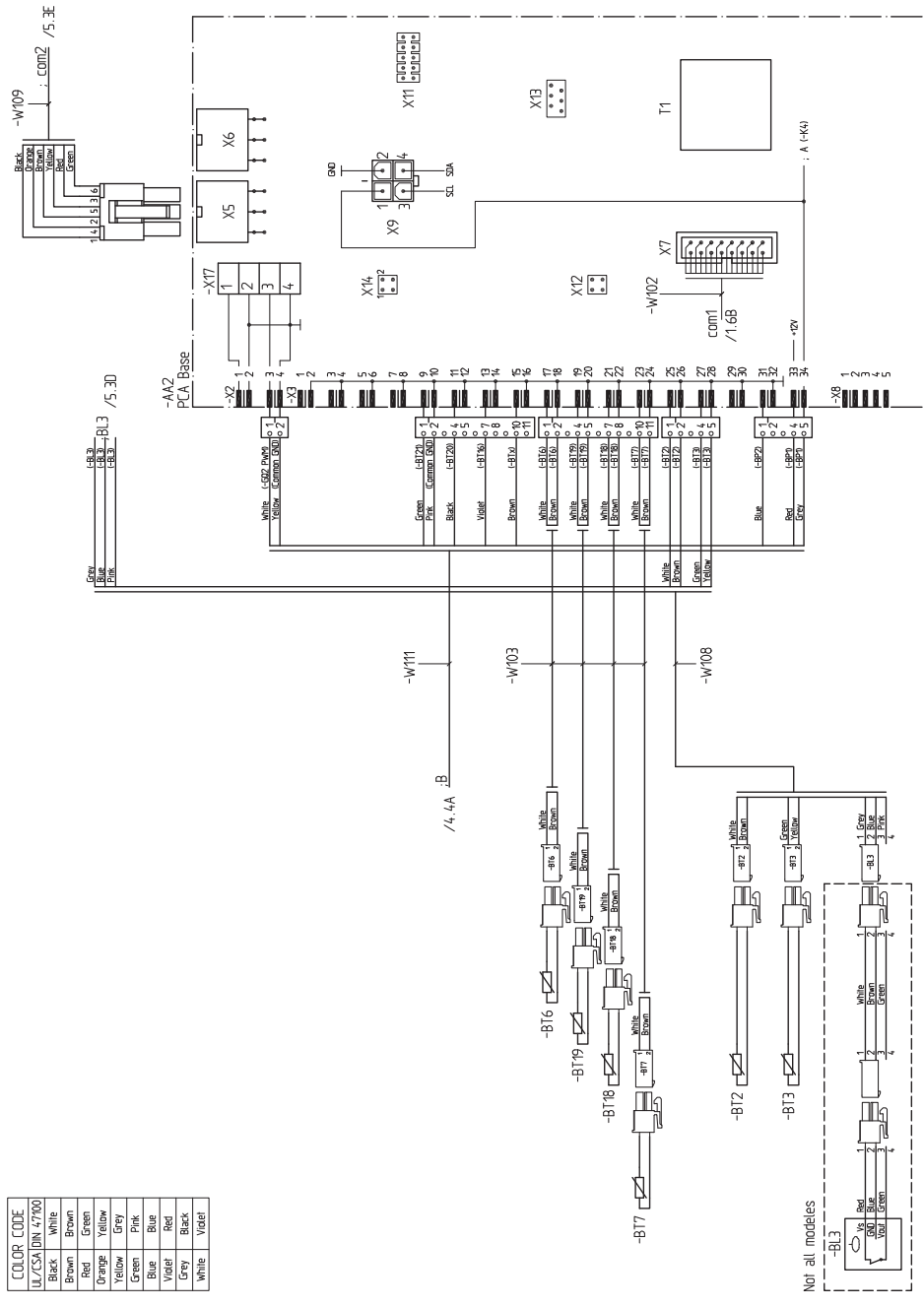
Modèle				F370					
Type de pompe à chaleur		<input type="checkbox"/> air-eau <input checked="" type="checkbox"/> air extrait-eau <input type="checkbox"/> eau glycolée-eau <input type="checkbox"/> eau-eau							
Pompe à chaleur basse température		<input type="checkbox"/> Oui <input checked="" type="checkbox"/> Non							
Thermoplongeur intégré pour l'appoint électrique		<input checked="" type="checkbox"/> Oui <input type="checkbox"/> Non							
Pompe à chaleur mixte (double service)		<input checked="" type="checkbox"/> Oui <input type="checkbox"/> Non							
Climat		<input checked="" type="checkbox"/> Moyenne <input type="checkbox"/> Faible <input type="checkbox"/> Élevée							
Application chauffage		<input checked="" type="checkbox"/> Moyenne (55 °C) <input type="checkbox"/> Basse (35 °C)							
Normes appliquées		EN14825, EN16147							
Puissance thermique nominale		Prated	2,6	kW	Efficacité énergétique saisonnière pour le chauffage des locaux		η_s	110	%
Puissance déclarée pour le chauffage en charge partielle et à une température extérieure T_j				COP déclaré pour le chauffage à une charge partielle et à une température extérieure T_j					
$T_j = -7$ °C	Pdh	1,7	kW	$T_j = -7$ °C	COPd	2,72	-		
$T_j = +2$ °C	Pdh	1,7	kW	$T_j = +2$ °C	COPd	3,22	-		
$T_j = +7$ °C	Pdh	1,7	kW	$T_j = +7$ °C	COPd	3,37	-		
$T_j = +12$ °C	Pdh	1,7	kW	$T_j = +12$ °C	COPd	3,28	-		
$T_j = \text{biv}$	Pdh	1,7	kW	$T_j = \text{biv}$	COPd	3,04	-		
$T_j = \text{TOL}$	Pdh	1,7	kW	$T_j = \text{TOL}$	COPd	2,56	-		
$T_j = -15$ °C (si $\text{TOL} < -20$ °C)	Pdh		kW	$T_j = -15$ °C (si $\text{TOL} < -20$ °C)	COPd		-		
Température bivalente		T_{biv}	-1,6	°C	Température extérieure minimum		TOL	-10	°C
Puissance calorifique sur un intervalle cyclique		P_{cyc}		kW	Efficacité sur un intervalle cyclique		COPcyc		-
Coefficient de dégradation		C_{dh}	0,96	-	Température maximale de service de l'eau de chauffage		WTOL	58	°C
Consommation d'électricité dans les modes autres que le mode actif				Appoint de chauffage					
Mode arrêt		P_{OFF}	0,002	kW	Puissance thermique nominale		P_{sup}	0,9	kW
Mode arrêt par thermostat		P_{TO}	0,02	kW					
Mode Veille		P_{SB}	0,015	kW	Type d'énergie utilisée		électrique		
Mode résistance de carter active		P_{CK}	0,024	kW					
Autres caractéristiques									
Régulation de puissance		Fixe		Débit d'air nominal (air-eau)			150	m ³ /h	
Niveau de puissance sonore, intérieur/extérieur		L_{WA}	47 / - / -	dB	Débit nominal du fluide caloporteur			0,18	m ³ /h
Consommation annuelle d'énergie		Q_{HE}	1 898	kWh	Débit d'eau glycolée pour les pompes eau-glycolée-eau ou eau-eau				m ³ /h
Pour les dispositifs de chauffage mixtes par pompe à chaleur									
Profil de soutirage déclaré pour la production d'eau chaude sanitaire (ECS)		L		Efficacité énergétique pour le chauffage de l'ECS		η_{wh}	75	%	
Consommation d'énergie journalière		Q_{elec}	6,20	kWh	Consommation de combustible journalière		Q_{fuel}		kWh
Consommation annuelle d'énergie		AEC	1 361	kWh	Consommation de combustible annuelle		AFC		GJ
Contact		NIBE Energy Systems – Box 14 – Hannabadvägen 5 – 285 21 Markaryd – Sweden							

Schéma du circuit électrique



1 2 3 4 5 6 7 8

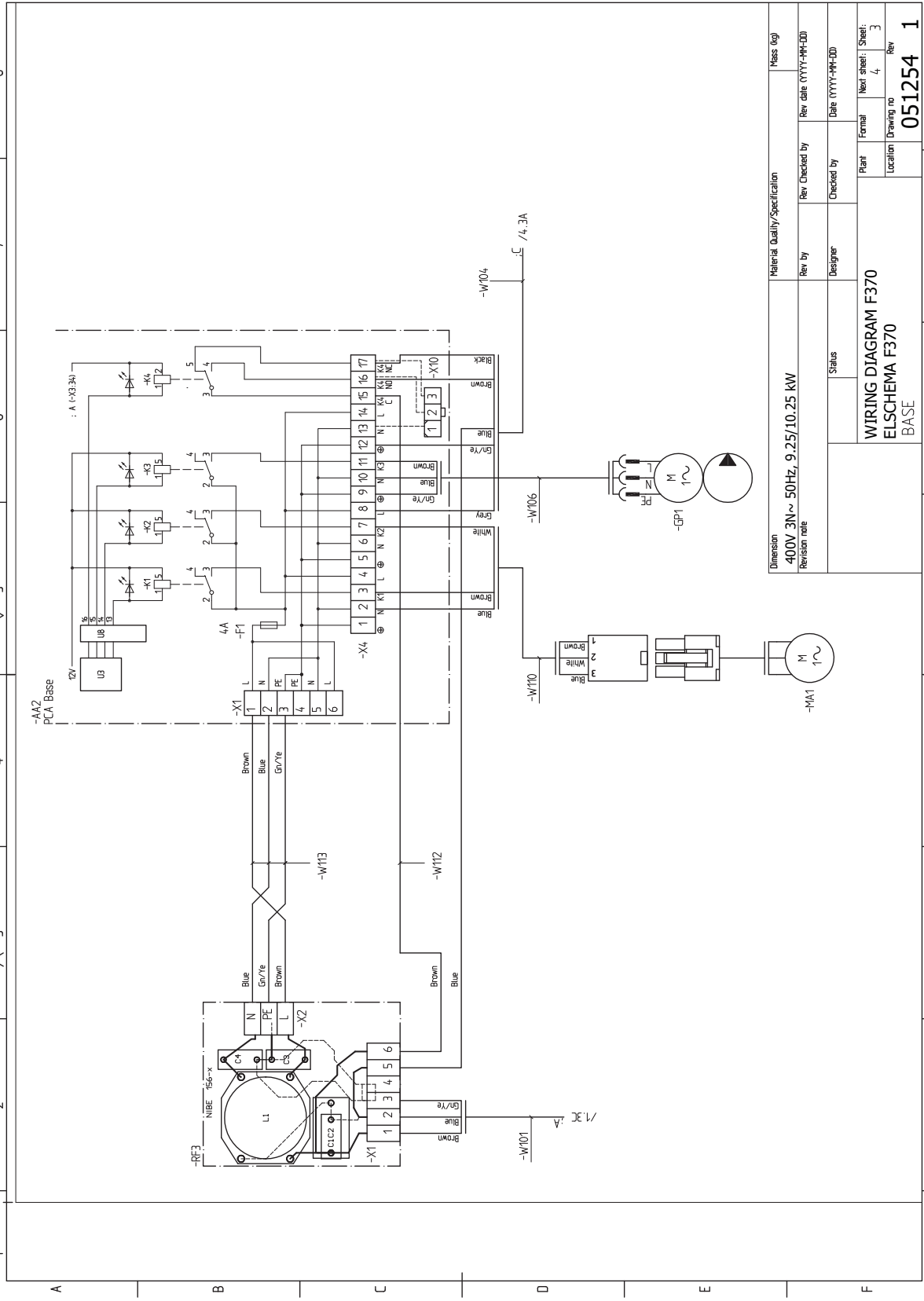
COLOR CODE	
UL/CSA DIN 47700	White
Black	White
Brown	Brown
Red	Green
Orange	Yellow
Yellow	Grey
Green	Pink
Blue	Blue
Violet	Red
Grey	Black
White	Violet



Dimension	400V 3N ~ 50Hz, 9.25/10.25 kW	Material Quality/Specification	Mass (kg)
Revision note		Rev by	Rev date (YYYY-MM-DD)
		Designer	Date (YYYY-MM-DD)
		Status	Plant
			Formal
			Next sheet: 3
			Sheet: 2
			Location
			Drawing no
			051254
			Rev
			1

1 2 3 4 5 6 7 8

A B C D E F

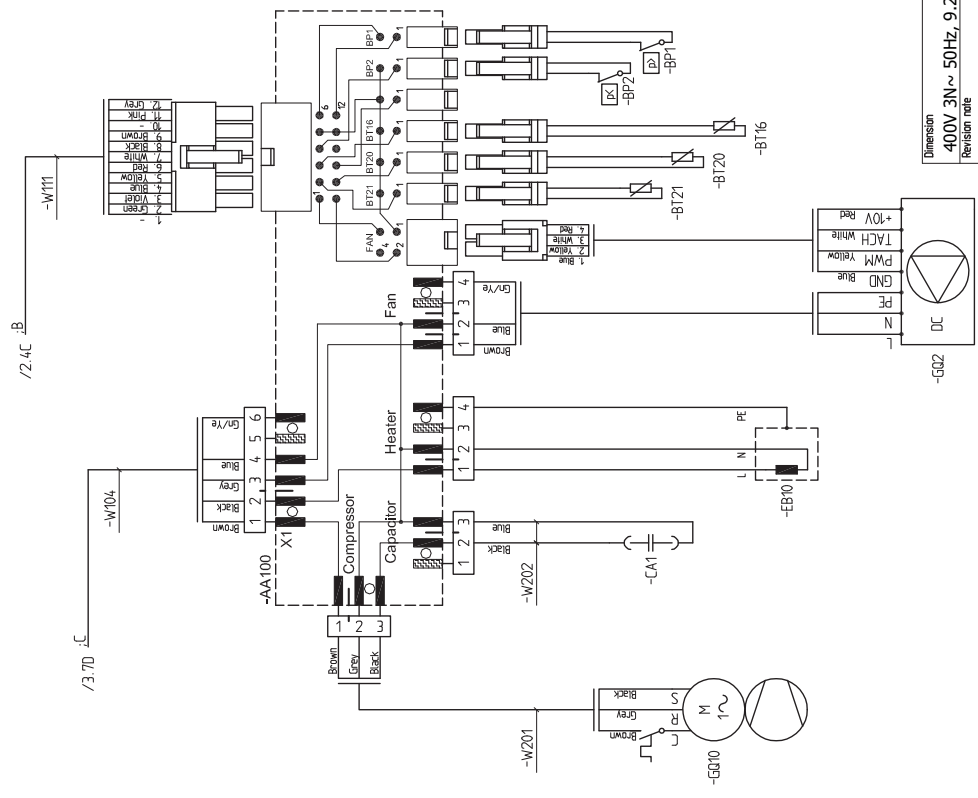


Material Quality/Specification		Mass (kg)	
Rev by	Rev Checked by	Rev date (YYYY-MM-DD)	
Status	Designer	Checked by	Date (YYYY-MM-DD)
WIRING DIAGRAM F370		Plant	Formal
ELSCHENA F370		Location	Next sheet: Sheet: 4
BASE		Drawing no	Rev: 3
			051254
			1

Dimension	400V 3N ~ 50Hz, 9.25/10.25 kW
Revision note	

1 2 3 4 5 6 7 8

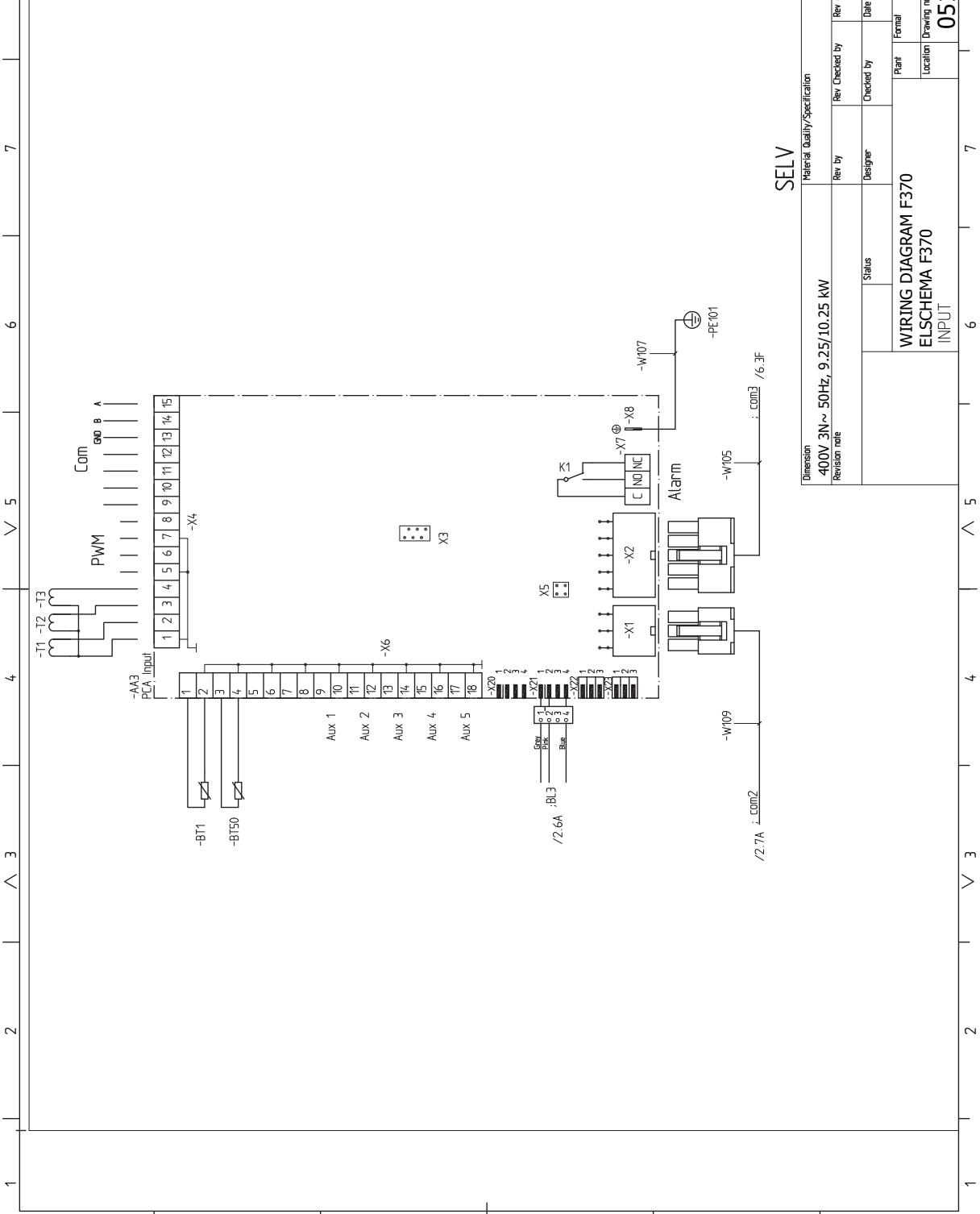
COLOR CODE	
UL/CSA DIN 47700	
Black	White
Brown	Brown
Red	Green
Orange	Yellow
Yellow	Grey
Green	Pink
Blue	Blue
Violet	Red
Grey	Black
White	Violet



Material Quality/Specification		Mass (kg)	
Rev by	Rev Checked by	Rev date (YYYY-MM-DD)	
Status		Designer	Checked by
WIRING DIAGRAM F370		Plant	Formal
ELSCHEMA F370		Location	Next sheet: Sheet
BASE			5
		Drawing no	4
		Rev	
			051254
			1

Dimension
400V 3N~ 50Hz, 9.25/10.25 kW
Revision note

1 2 3 4 5 6 7 8



SELV

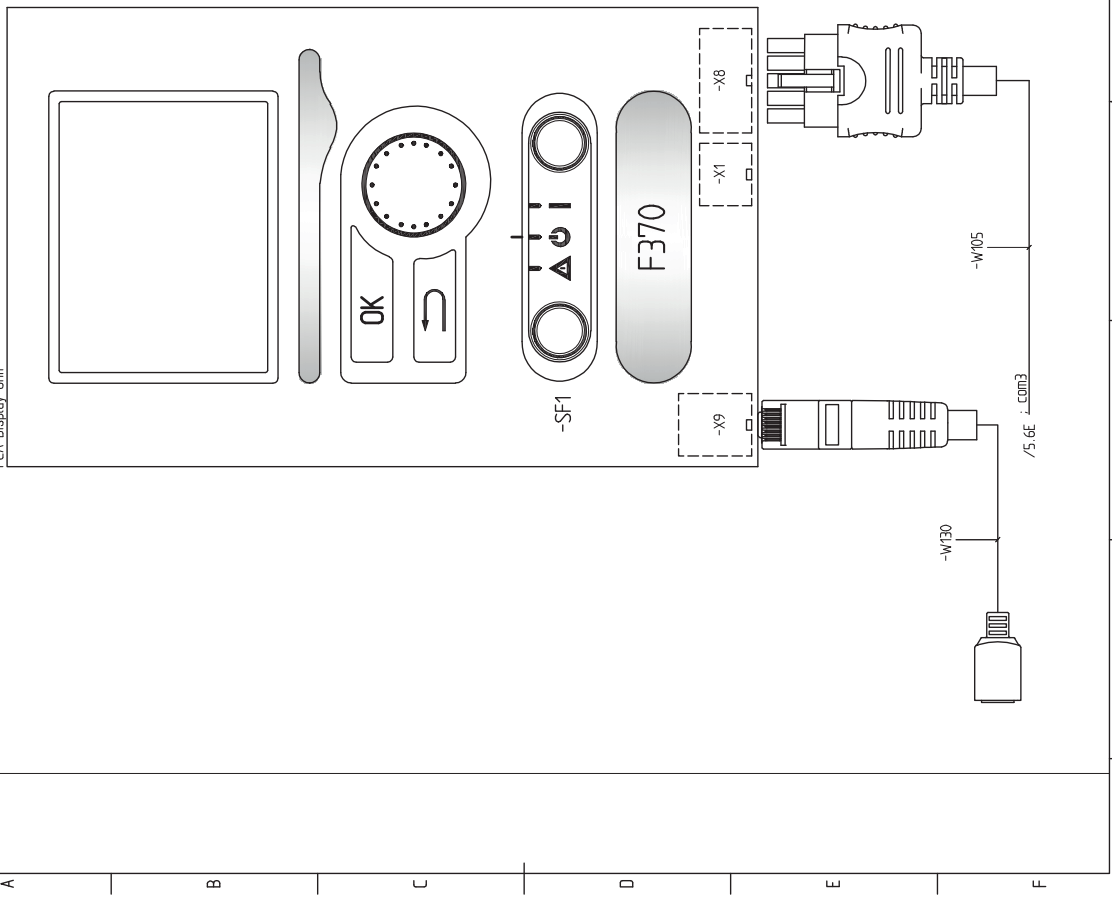
Material Quality/Specification		Mass (kg)	
Rev by	Rev Checked by	Rev date (YYYY-MM-DD)	
Designer	Checked by	Date (YYYY-MM-DD)	
Status		Plant	Formal
		Location	Next sheet: 5
			Drawing no
			Rev
			051254
			1

Dimension
400V 3N~ 50Hz, 9.25/10.25 kW
Revision note

WIRING DIAGRAM F370
ELSICHEMA F370
INPUT

1 2 3 4 5 6 7 8

-AA4
PCA Display Unit



SELV

Material Quality/Specification		Mass (kg)	
Dimension	400V 3N~ 50Hz, 9.25/10.25 kW	Rev. Checked by	Rev. date (YYYY-MM-DD)
Revision note		Designer	Date (YYYY-MM-DD)
Status		Checked by	Plant
WIRING DIAGRAM F370		Formal	Next sheet: Sheet:
ELSICHEMA F370		Location	Drawing no
DISPLAY			Rev
			051254
			1

Index

- A**
 - Accessibilité, branchement électrique, 25
 - Accessoires, 58
 - Accessoires de raccordement, 32
 - Affichage, 41
 - Aider la pompe de circulation à démarrer, 52
 - Alarme, 56
 - Alimentation, 26
 - Alternatives de branchement
 - Deux systèmes de climatisation ou plus, 21
 - Appoint électrique - puissance maximum, 28
 - Autre installation possible
 - Branchement du bouclage d'eau chaude, 21
- B**
 - Bouton de commande, 41
 - Bouton OK, 41
 - Bouton Retour, 41
 - Branchement d'une tension de service externe pour le système de régulation, 26
 - Branchement de la circulation d'eau chaude, 21
 - Branchement des TOR, 28
 - Branchements, 26
 - Branchements électriques, 24
 - Accessibilité, branchement électrique, 25
 - Accessoires de raccordement, 32
 - Alimentation, 26
 - Appoint électrique - puissance maximum, 28
 - Branchement d'une tension de service externe pour le système de régulation, 26
 - Branchements, 26
 - Dépose du cache de la carte d'entrée, 25
 - Dépose du cache de la carte de base, 25
 - Dépose du cache de la carte du thermoplongeur, 25
 - Disjoncteur électrique, 24
 - Limiteur de température, 24
 - Mode Veille, 28
 - NIBE Uplink, 29
 - Options de raccordement externe, 29
 - Raccordements optionnels, 28
 - Réglages, 28
 - Sonde d'ambiance, 27
 - Sonde extérieure, 27
 - TOR, 28
 - Verrouillage des câbles, 25
- C**
 - Circuit de distribution, 20
 - Commande, 41, 45
 - Commande - Menus, 45
 - Commande - Présentation, 41
 - Commande - Menus, 45
 - Menu 5 - ENTRETIEN, 47
 - Commande - Présentation, 41
 - Système de menus, 42
 - Unité d'affichage, 41
 - Commutateur, 41
 - Composants fournis, 13
 - Conception de la pompe à chaleur, 15
 - Conduit d'air extrait, 22
 - Consignes de sécurité, 5
 - Collecte, 9
 - Déclassement, 8
 - Lors du travail sur le circuit frigorifique, 9
 - Marquage, 9
 - Remplissage, 8
 - Réparation des composants étanches, 6
 - Réseau électrique, 7
 - Retrait et vidange, 7
 - Test d'étanchéité, 7
 - Contrôle de l'installation, 11
 - Côtes d'implantation, 19
- D**
 - Démarrage et inspection, 34
 - Mise en service sans ventilateur, 35
 - Régler la ventilation, 35
 - Régler la vitesse de la pompe de circulation, 36
 - Dépannage, 56
 - Dépose des caches, 13
 - Dépose du cache de la carte d'entrée, 25
 - Dépose du cache de la carte de base, 25
 - Dépose du cache de la carte du thermoplongeur, 25
 - Dimensions des tuyaux, 19
 - Dimensions et données d'implantation, 59
 - Dimensions et raccordements hydrauliques, 19
 - Disjoncteur électrique, 24
 - Données techniques, 59-60
 - Dimensions et données d'implantation, 59
 - Données techniques, 60
 - Schéma du circuit électrique, 64
- E**
 - Eau froide et eau chaude
 - Raccordement de l'eau froide et de l'eau chaude, 20
 - Entretien, 52
 - Opérations d'entretien, 52
 - Étiquetage énergétique, 62
 - Documentation technique, 63
 - Données relatives à l'efficacité énergétique du produit combiné, 62
 - Fiche d'information, 62
- F**
 - Fonctionnement, 43
- G**
 - Gestion des alarmes, 56
 - Guide de démarrage, 34
- I**
 - Informations importantes, 4
 - Récupération, 10
 - Informations relatives à la sécurité
 - Consignes de sécurité, 5
 - Contrôle de l'installation, 11
 - Manipulation, 4
 - Marquage, 4
 - Numéro de série, 10
 - Symboles, 4
 - Installation alternative
 - Chauffe-eau avec thermoplongeur, 20
- L**
 - Légende des symboles, 20
 - Limiteur de température, 24
 - Réinitialisation, 24
 - Livraison et manipulation, 12
 - Composants fournis, 13
 - Dépose des caches, 13
 - Dépose des éléments d'isolation, 14

- Montage, 12
- Transport, 12
- Zone d'installation, 12

M

- Manipulation, 4
- Marquage, 4
- Menu 5 - ENTRETIEN, 47
- Menu Aide, 44
- Mise en service et réglage, 33
 - Démarrage et inspection, 34
 - Guide de démarrage, 34
 - Préparations, 33
 - Remplissage et purge, 33
- Mode Veille, 52
 - Alimentation en mode secours, 28
- Montage, 12

N

- Navigation entre les fenêtres, 44
- NIBE Uplink, 29
- Numéro de série, 10

O

- Opérations d'entretien, 52
 - Aider la pompe de circulation à démarrer, 52
 - Mode Veille, 52
 - Sortie USB, 54
 - Valeurs des sondes de température, 53
 - Vidange du ballon d'eau chaude, 52
 - Vidange du circuit de chauffage, 52
- Options de raccordement externe, 29
 - Sélection possible d'entrées AUX, 30

P

- Préparations, 33
- Problèmes d'inconfort, 56
 - Alarme, 56
 - Dépannage, 56
 - Gestion des alarmes, 56
- Purge du réseau de distribution, 33

R

- Raccordement de l'eau froide et de l'eau chaude, 20
- Raccordement du circuit de chauffage, 20
- Raccordement hydraulique et de la ventilation, 18
 - Conduit d'air extrait, 22
 - Côtes d'implantation, 19
 - Dimensions des tuyaux, 19
 - Dimensions et raccordements hydrauliques, 19
 - Légende des symboles, 20
 - Raccordement du circuit de chauffage, 20
 - Raccordements hydrauliques, 18
 - Volumes maximaux de la pompe à chaleur et du circuit de distribution, 18
- Raccordements hydrauliques et de ventilation
 - Circuit de distribution, 20
 - Eau froide et eau chaude
 - Raccordement de l'eau froide et de l'eau chaude, 20
- Raccordements optionnels, 28
- Réglage d'une valeur, 43
- Réglages, 28
- Remplissage du ballon d'eau chaude, 33
- Remplissage du réseau de distribution, 33
- Remplissage et purge, 33
 - Purge du réseau de distribution, 33
 - Remplissage du ballon d'eau chaude, 33
 - Remplissage du réseau de distribution, 33
- Retrait des éléments d'isolation, 14

S

- Schéma du circuit électrique, 64
- Sélection d'options, 43
- Sélection d'un menu, 43
- Sélection possible d'entrées AUX, 30
- Sonde d'ambiance, 27
- Sonde extérieure, 27
- Sortie USB, 54
- Symboles, 4
- Système de menus, 42
 - Fonctionnement, 43
 - Menu Aide, 44
 - Navigation entre les fenêtres, 44
 - Réglage d'une valeur, 43
 - Sélection d'options, 43
 - Sélection d'un menu, 43
 - Utilisez le clavier virtuel, 44

T

- Transport, 12

U

- Unité d'affichage, 41
 - Affichage, 41
 - Bouton de commande, 41
 - Bouton OK, 41
 - Bouton Retour, 41
 - Commutateur, 41
 - Voyant d'état, 41
- Utilisez le clavier virtuel, 44

V

- Valeurs des sondes de température, 53
- Verrouillage des câbles, 25
- Vidange du ballon d'eau chaude, 52
- Vidange du circuit de chauffage, 52
- Voyant d'état, 41

Z

- Zone d'installation, 12

Contact

AUSTRIA

KNV Energietechnik GmbH
Gahberggasse 11, 4861 Schörfling
Tel: +43 (0)7662 8963-0
mail@knv.at
knv.at

FINLAND

NIBE Energy Systems Oy
Juurakkotie 3, 01510 Vantaa
Tel: +358 (0)9 274 6970
info@nibe.fi
nibe.fi

GREAT BRITAIN

NIBE Energy Systems Ltd
3C Broom Business Park,
Bridge Way, S41 9QG Chesterfield
Tel: +44 (0)330 311 2201
info@nibe.co.uk
nibe.co.uk

POLAND

NIBE-BIAWAR Sp. z o.o.
Al. Jana Pawla II 57, 15-703 Białystok
Tel: +48 (0)85 66 28 490
biawar.com.pl

CZECH REPUBLIC

Družstevní závody Dražice - strojírna
s.r.o.
Dražice 69, 29471 Benátky n. Jiz.
Tel: +420 326 373 801
nibe@nibe.cz
nibe.cz

FRANCE

NIBE Energy Systems France SAS
Zone industrielle RD 28
Rue du Pou du Ciel, 01600 Reyrieux
Tél: 04 74 00 92 92
info@nibe.fr
nibe.fr

NETHERLANDS

NIBE Energietechnik B.V.
Energieweg 31, 4906 CG Oosterhout
Tel: +31 (0)168 47 77 22
info@nibenl.nl
nibenl.nl

SWEDEN

NIBE Energy Systems
Box 14
Hannabadsvägen 5, 285 21 Markaryd
Tel: +46 (0)433-27 30 00
info@nibe.se
nibe.se

DENMARK

Vølund Varmeteknik A/S
Industrivej Nord 7B, 7400 Herning
Tel: +45 97 17 20 33
info@volundvt.dk
volundvt.dk

GERMANY

NIBE Systemtechnik GmbH
Am Reiherpfahl 3, 29223 Celle
Tel: +49 (0)5141 75 46 -0
info@nibe.de
nibe.de

NORWAY

ABK-Qviller AS
Brobekkeveien 80, 0582 Oslo
Tel: (+47) 23 17 05 20
post@abkqviller.no
nibe.no

SWITZERLAND

NIBE Wärmetechnik c/o ait Schweiz AG
Industriepark, CH-6246 Altishofen
Tel. +41 (0)58 252 21 00
info@nibe.ch
nibe.ch

Pour les pays non mentionnés dans cette liste, veuillez contacter NIBE Suède ou vous rendre sur nibe.eu pour plus d'informations.

NIBE Energy Systems
Hannabadsvägen 5
Box 14
SE-285 21 Markaryd
info@nibe.se
nibe.eu

IHB FR 2340-1 831029

Ce document est publié par NIBE Energy Systems. L'ensemble des illustrations, des faits présentés et des données de produits s'appuient sur les informations disponibles au moment de l'approbation de la publication.

NIBE Energy Systems ne peut être tenu responsable des éventuelles erreurs factuelles ou d'impression pouvant apparaître dans ce document.

