

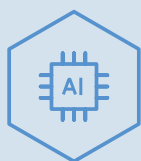
## Avtrekksvarmepumpe

### **NIBE F470**

**NIBE F470 er en komplett avtrekksvarmepumpe som dekker behovet for varme, ventilasjon, varmegjenvinning og varmtvann på en effektiv, enkel og økonomisk måte. Med flott, stilrent design og kompakt format er varmepumpen lett å plassere og installere.**

Med innebygd varmtvannstank, el-kolbe, sirkulasjonspumpe, vifter og styresystem sikres en driftssikker og økonomisk varmeproduksjon. Varmepumpen kan kobles til et valgfritt, lavtemperert distribusjonssystem, som radiatorer, konvektorer eller gulvvarme. NIBE F470 kan kobles til andre varmekilder.

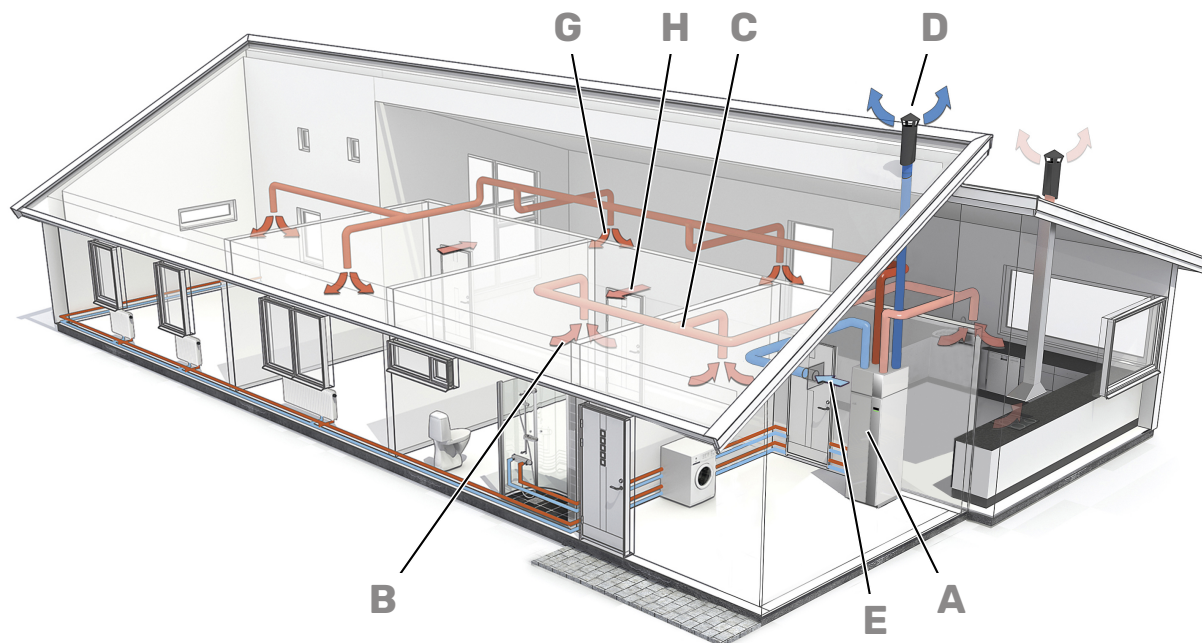
Takket være smart teknologi gir produktet deg full kontroll over energiforbruket og blir en viktig del av ditt smarte hjem. Inneklimate reguleres automatisk med et effektivt styresystem, noe som gir maksimal komfort samtidig som det er bra for naturen.



- **Varme, varmtvann, ventilasjon og varmegjenvinning.**
- **Kostnadseffektiv og plassbesparende løsning for mange ulike typer boliger.**
- **Et hjem på nett med smart teknologi for en enklere hverdag.**

# Slik fungerer F470

## Prinsipp



F470 er en avtrekksvarmepumpe med tillufts batteri, innebygde vifter og varmtvannsbereider som er utstyrt med korrosjonsbeskyttelse i rustfritt stål. Den har en innebygd elkolbe som tilleggsvarme.

Energi gjenvinnes fra ventilasjonsluften og tilføres varmepumpen, noe som medfører en vesentlig reduksjon av energikostnadene. Enheten ventilerer huset, leverer varme og produserer varmt tappevann.

F470 er beregnet for lavtemperaturdimensjonert radiator-krets og/eller gulvvarme og passer ved utskifting i eneboliger eller tilsvarende.

Med tilbehør kan F470 installeres til andre varmekilder.

- A** F470 ventilerer huset og forsyner det med både varmtvann og romvarme.
- B** Den varme romluften tas inn i kanalsystemet.
- C** Den varme romluften ledes til F470.
- D** Luften slippes ut når den har passert F470. Lufttemperaturen har da blitt senket, fordi F470 har utnyttet energien i luften.
- E** Uteluft tas inn i F470 og varmes ved behov.
- G** Oppvarmet luft blåses ut i rom med tilluftsventil.
- H** Luft føres fra rom med tillufts vifte til rom med avtrekksventil.

## Konstruksjon

Styringen av F470 er konstruert for å gi enkel bruk, samtidig som varmepumpen alltid utnyttes så effektivt som mulig. F470 avgjør selv hva som er beste driftsmåte. Displayet viser aktuelle temperaturer og innstilte verdier i klartekst.

Utformingen av luftbehandlingsdelen gir høy ventilasjonskapasitet. Viftene, som kan reguleres trådløst, kan enkelt forseres eller reduseres via displayenhet eller eksternt signal.

F470 har en effektiv kompressor med intelligent styring som arbeider med det temperaturforholdet som til enhver tid er mest gunstig, noe som gir store besparelser.

Ytterdekselet er laget av hvitt, pulverlakkert stål. Frontluken kan enkelt demonteres for optimal tilgjengelighet ved installasjon og eventuell service.

F470 har maks. elpatroneffekt 10,3 kW. Effekten kan enkelt stilles om via displayet, og varmepumpens effekt kan sperr.

## Funksjonsprinsipp, kjølekrets

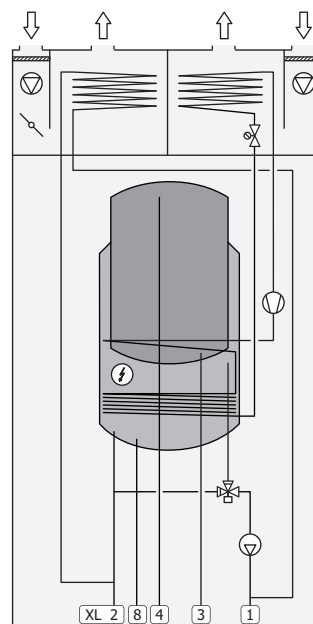
Når den romtempererte avtrekksluften passerer fordampere, fordampes kuldemediet på grunn av sitt lave kokepunkt. Luften avgir dermed energi til kuldemediet.

Kuldemediet komprimeres deretter i en kompressor, der temperaturen økes kraftig.

Det varme kuldemediet ledes til kondensatoren. Her avgir kuldemediet sin energi til varmesystemets vann, og kuldemediet går over fra gassform til væske.

Deretter ledes kuldemediet videre via filter til ekspansjonsventilen, der trykk og temperatur senkes.

Kuldemediet har nå fullbyrdet kretsløpet sitt og passerer igjen fordampere.



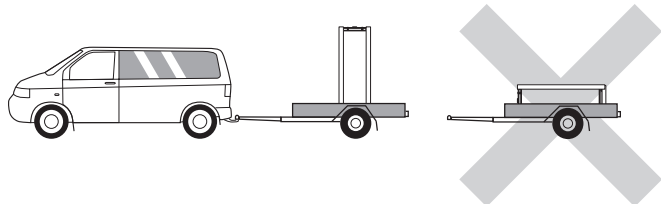
XL1	Tilkopling, varmebærer tur
XL2	Tilkopling, varmebærer retur
XL3	Kaldtvannstilkopling
XL4	Varmtvannstilkopling
XL8	Installasjonstilkobling, tur

# Bra å vite om F470

## Transport og lagring

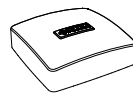
F470 skal transporteres og oppbevares stående og tørt.

Sørg for at varmpumpen ikke kan falle over ende under transport.

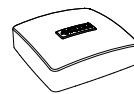


Ved transport inn i bygningen kan imidlertid F470 legges forsiktig på rygg.

## Medfølgende komponenter



Uteføler



Romføler



Jordkabler (4 stk.)



Strømføler

## PLASSERING

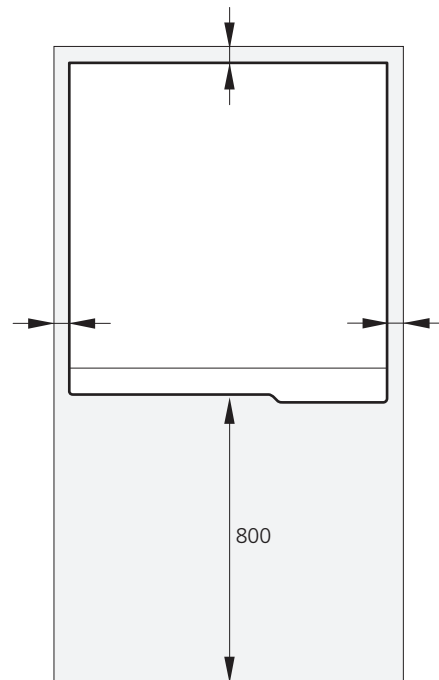
Medfølgende utstyr er plassert oppå produktet.

## Plassering

- Plasser F470 på et fast underlag innendørs som tåler vann og vekten av produktet.
- Fordi det kan komme vann fra F470, skal stedet der F470 plasseres være utstyrt med avløp.
- Fordi det kommer vann fra F470, er gulvbelegget viktig. Et vanntett gulv eller gulvlag anbefales.
- Plasser ryggsiden mot yttervegg i et rom som ikke er lydfølsomt, for å eliminere forstyrrelser. Hvis det ikke er mulig, skal vegg mot soverom eller annet lydfølsomt rom unngås.
- Uansett plassering skal vegg mot lydfølsomt rom lydisoleres.
- Oppstillingsrommet skal alltid ha en temperatur på minst 10 °C og maks. 30 °C.

## INSTALLASJONSPLASS

La det være en ledig plass på 800 mm foran produktet. La det være ledig plass mellom F470 og vegg/andre maskiner/innredningsdetaljer/kabler/rør m.m. For å redusere faren for lyd og forplantning av eventuelle vibrasjoner anbefales en klaring på minst 10 mm.



Pass på at det er nok plass (300 mm) over F470 for tilkobling av ventilasjonskanaler.

# Installasjon

## Utstyr

F470 er utstyrt med klimastyrt varmeautomatikk med ute-, rom- og turledningstemperaturgiver, sirkulasjonspumpe, effektvakt samt ekspansjonskar. For varmedelen er varmpumpen utstyrt med påfyllings- og sikkerhetsventil. Varmtvannsdelen har ventilutstyr som består av påfyllings-, blande-, tilbakeslags- og sikkerhetsventil.

## Maks kjele- og radiatorvolum

F470 er utstyrt med et ekspansjonskar.

Ekspansjonskarets volum er 10 liter og har som standard et fortrykk på 0,5 bar. Dette medfører at den maksimalt tillatte høyden mellom ekspansjonskaret og den høyest plasserte radiatoren er 5 m. På ekspansjonskaret er det en ventil for eventuell justering av fortrykket.

Maks. systemvolum eksklusive F470 er ved ovenstående fortrykk 219 liter.

## Besiktigelse

F470 er som standard utstyrt med lukket ekspansjonskar. Nasjonale normer kan gjøre gjeldende at kjeleanlegget skal besiktiges før det tas i bruk. Denne besiktigelsen skal bare utføres av person som er kvalifisert for oppgaven.

Nasjonale forordninger kan gjøre gjeldende at funksjonen til ventilasjonsanlegget skal kontrolleres. Denne kontrollen kan bare utføres av en kvalifisert person.

## Rørinstallasjon



Rørinstallasjon skal utføres iht. gjeldende bestemmelser.

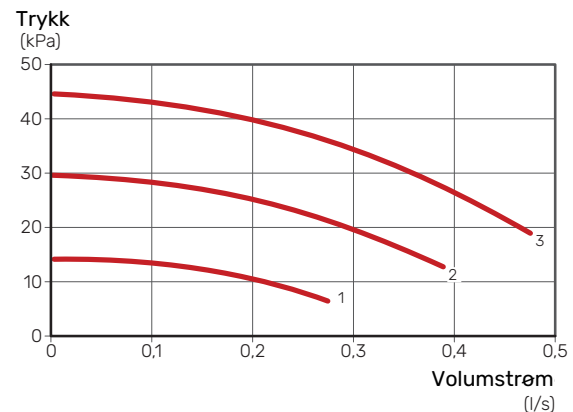
Rørtilkoblinger for kaldt- og varmtvann samt tur- og returledning er utstyrt med 22 mm klemringkoblinger.

### TILKOBLING AV VARMESYSTEM

Når sirkulasjonspumpen er i drift, skal ikke volumstrømmen i sirkulasjonspumpen stoppes helt, dvs. at minst en av varmesystemets radiatorer/gulvvarmespiraler må være helt åpen.

### TILGJENGELIG EKSTERNT TRYKK, VARMESYSTEM

#### Kapasitet sirkulasjonspumpe (CP)



## Installasjonsalternativ



### EKSTRA VARMTVANSBEREDER

Hvis det installeres større badekar eller annet som er storforbruker av varmtvann, bør anlegget suppleres med ekstra varmtvannsbereder.

#### Varmvannsbereder med el-element

I varmtvannsbereder med elkolbe varmes vannet først og fremst opp av varmpumpen. Elkolbe i varmtvannsberederen brukes til varmebevaring og når varmpumpens effekt ikke strekker til.

I volumstrømmen kobles varmtvannsberederen til etter F470.

## Ventilasjon



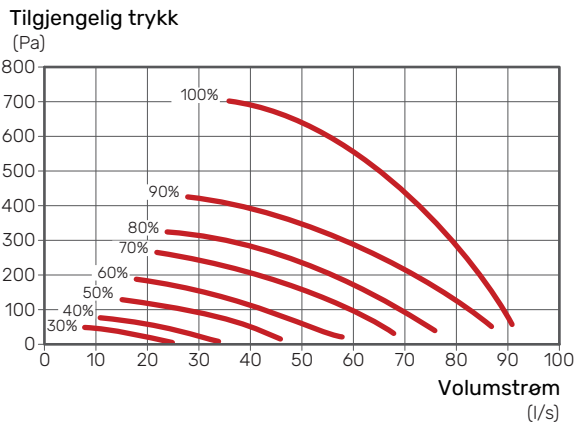
Koble til F470 slik at all avtrekksluft unntatt utløpskanal (kjøkkenvifte) passerer gjennom fordampere i varmepumpen.

- Ventilasjonsvolumstrømmen skal oppfylle gjeldende nasjonale normer.
  - For at varmepumpen skal arbeide på best mulig måte, skal ikke ventilasjonsvolumstrømmen være lavere enn 28 l/s (100 m<sup>3</sup>/h) ved en avtrekkstemperatur på minst 20 °C. I tilfeller der avtrekkstemperaturen er lavere enn 20 °C (f.eks. ved oppstart og når ingen befinner seg i boligen), er minimumsverdien 31 l/s (110 m<sup>3</sup>/h).
  - Tilluftsvolumstrømmen skal være lavere enn avtrekksluftvolumstrømmen for å unngå overtrykk i huset.
  - Varmepumpens oppstillingsrom skal være ventilert med minst 5 l/s (18 m<sup>3</sup>/h).
  - Hvis avtrekkstemperaturen er under 16 °C, blokkeres kompressoren, og eltilskuddet kan settes inn. Når kompressoren er blokkert, gjenvinnes det ikke energi fra avtrekksluften.
  - Mulighet for kanalinspeksjon samt rengjøring kreves.
  - Kanalsystemet skal minst ha tetthetsklasse B.
  - For å unngå at viftelyd ledes til ventilasjonsventilene, skal det monteres lyddempere på egnede steder i kanalsystemet.
  - På grunn av at avkast- og uteluftstemperaturen er/blir lav, skal avkast- og uteluftskanalen isoleres diffusjonstett i hele sin lengde.
  - Avtrekks- og tilluftskanaler som legges i kalde rom skal isoleres.
  - Alle kanalskjøter skal være tette for å unngå lekkasjevolumstrøm.
  - Luften skal ledes inn i uteluftkanalen via et ytterveggsgitter på fasaden. Ytterveggsgitteret monteres værbeskyttet og skal være utformet slik at vann og/eller snø ikke kan trenge inn i fasaden eller følge med luften inn i kanalen.
  - Ved plassering av utelufts- og avkasthette/-gitter tas det hensyn til at de to luftvolumstrømmene ikke kortsluttes, for dermed å unngå at avkastet suges inn i F470 igjen.
  - Avkastkanalen skal maksimalt være 20 m lang samt inneholde maks. seks bøyer.
  - Fordi varmepumpen inneholder brennbart kuldemedium skal luftkanalsystemet jordes. Dette gjør du ved å, med god elektrisk forbindelse, koble de vedlagte jordkablene (4 stk.) til luftkanalene.
  - Kanal i murt skorstein må ikke brukes til avkast eller uteluft.
  - Hvis det installeres vedovner eller liknende, må den ha dører som sitter tett, og hente forbrenningsluft utenfra.
- Feil ventilasjonsjustering kan medføre dårligere utbytte av installasjonen og dermed forårsake dårligere driftsøkonomi, dårligere inneklimate samt føre til fuktskader i huset.

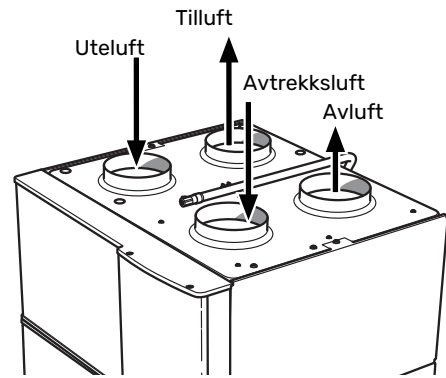
## INNSTILLING AV VIFTEKAPASITET

Valg av ventilasjonskapasitet foretas trinnløst i displayet.

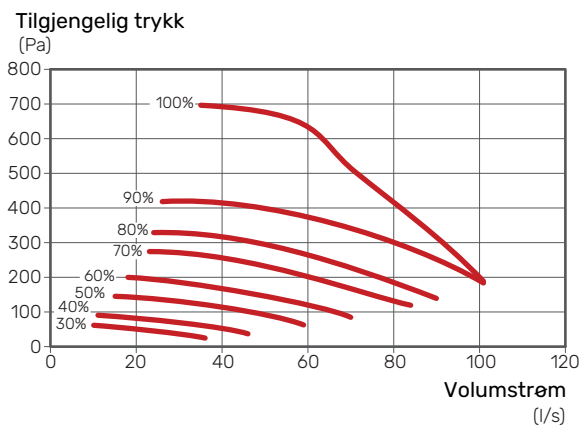
### Ventilasjonskapasitet tilluft



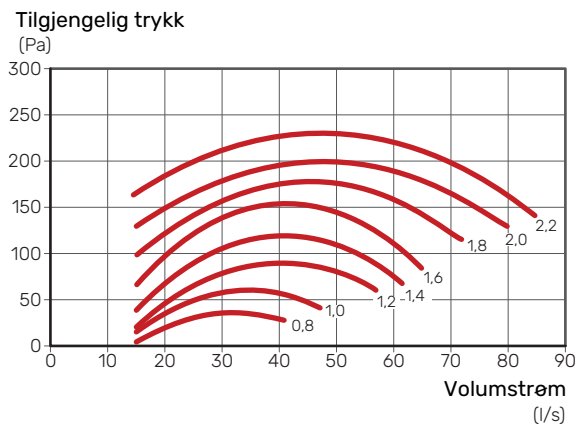
## VENTILASJONSTILKOBLINGER



### Ventilasjonskapasitet avtrekksluft



### Specific fan power



Diagrammet viser SFP-tallet med begge viftenes effektforbruk ( $W/(l/s)$ ).



# Funksjoner

## Styring, generelt

Innetemperaturen er avhengig av flere ulike faktorer. For å holde huset varmt i den varmere årstiden er det som regel nok med solvarmen og varmeavgivningen fra mennesker og apparater. Når det blir kaldere ute, må klimasystemet hjelpe til med å varme huset. Jo kaldere det blir ute, jo varmere må radiatorene/gulvvarmen være.

Styring av varmeproduksjonen skjer ved hjelp av prinsippet "flytende kondensering", som innebærer at temperaturnivået som er nødvendig for oppvarming ved en viss utetemperatur, bestemmes ut fra innhentede verdier fra ute- og turledningsføler. Romføleren kan også brukes til å kompensere for avvik i romtemperatur.

## Varmeproduksjon



Regulering av varmetilførsel til huset skjer i henhold til valgt innstilling av varmekurve. Etter innjustering tilføres huset riktig varmemengde for den aktuelle utetemperaturen.

### EGEN KURVE

F470 har forhåndsprogrammerte ikke-lineære varmekurver. Det er mulig å lage en egendefinert kurve. Denne er en stykkevis lineær kurve med et antall knekkpunkter. Man velger knekkpunkter og de temperaturene som hører til.

## Blokkering av tilluft

Denne funksjonen brukes til å blokkere tilluftsvarme i F470 samtidig som en viss varmeproduksjon er ønsket i hele eller deler av det vannbårne varmesystemet. Du kan for eksempel blokkere forvarming av tilluften, men fortsatt få ut varme på gulvvarmesystemet på badet om sommeren.

## Varmtvannsproduksjon



Start av varmtvannsoppvarming skjer når temperaturen har sunket til innstilt starttemperatur. Varmtvannsoppvarmingen stoppes når vanntemperaturen ved varmtvannsføleren er nådd.

Ved midlertidig større varmtvannsbehov finnes det en funksjon som gjør at temperaturen midlertidig kan økes til en høyere temperatur i opptil 12 timer eller gjennom en engangsøkning (velges i menysystemet).

Det er også mulig å sette F470 i feriestilling, noe som gjør at laveste mulige temperatur oppnås uten fare for frost.

## Kun tilleggsvarme



F470 kan brukes med kun tilleggsvarme (elkjele) for å produsere varme og varmtvann for eksempel før ventilasjonssystemet er klart.

## Alarmindikeringer



Ved alarm lyser statuslampen rødt, og i displayet vises informasjon om feilen. Ved hver alarm opprettes det en alarmlogg hvor det lagres et antall temperaturer, tidspunkt og driftsstatus.

## Displayet



F470 styres ved hjelp av et tydelig og brukervennlig display.

I displayet vises instruksjoner, innstillinger og driftsinformasjon. Du kan enkelt navigere mellom ulike menyer og alternativer for å stille inn den komforten eller få den informasjonen du ønsker.

Displayenheten er utstyrt med USB-uttak som kan brukes til å oppdatere programvaren og lagre logget informasjon i F470.

Gå til [myuplink.com](http://myuplink.com) og klikk på fliken "Programvare" for å laste ned den nyeste programvaren til anlegget ditt.

## myUplink



Med myUplink kan du styre anlegget – hvor du vil og når du vil. Ved en eventuell driftsforstyrrelse får du alarm direkte i e-posten eller en push-melding til myUplink-appen, noe som gir mulighet for raske tiltak.

Besøk [myuplink.com](http://myuplink.com) for å få mer informasjon.

### SPESIFIKASJON

Du trenger følgende for at myUplink skal kunne kommunisere med din F470:

- nettverkskabel
- Internett-tilkobling
- konto på [myuplink.com](http://myuplink.com)

Vi anbefaler våre mobilapper for myUplink.

### TJENESTER SOM TILBYS

myUplink gir deg tilgang til ulike tjenestenivåer. Basisnivået inngår, og i tillegg til det kan du velge to premiumtjenester mot en fast årsavgift (avgiften varierer avhengig av valgte funksjoner).

Tjenestenivå	Basis	Premium utvidet historikk	Premium endre innstillinger
Overvåke	X	X	X
Alarm	X	X	X
Historikk	X	X	X
Utvidet historikk	-	X	-
Endre innstillinger	-	-	X

### MOBILAPPER FOR MYUPLINK

Mobilappene kan lastes ned kostnadsfritt der du vanligvis henter mobilappene dine. Innlogging i mobilappen skjer med de samme kontoopplysningene som på [myuplink.com](http://myuplink.com).

### NIBE SMART PRICE ADAPTION™



Smart Price Adaption tilpasser anleggets forbruk etter hvilket tidspunkt på døgnet strømprisen er lavest. Dette gir mulighet til å spare penger dersom et timeprisabonnement er tegnet hos strømleverandøren.

Funksjonen er basert på at det innhentes timepriser for det kommende døgnet via myUplink. Internett-tilkobling og konto på myUplink er nødvendig for å kunne bruke funksjonen.

### SMARTE HJEM

Når du har et smarte hjem-system som kan kommunisere med myUplink, kan du ved å aktivere funksjonen "smarte hjem" styre anlegget via en app.

Hvis du lar oppkoblede enheter kommunisere med myUplink, blir varmesystemet en naturlig del av ditt smarte hjem og gir deg mulighet til å optimalisere driften.

Vær oppmerksom på at funksjonen "smarte hjem" krever myUplink for å fungere.

# Ekstra utstyr

Alle tilbehør er ikke tilgjengelige på alle markeder.

Mer informasjon om tilbehør og fullstendig liste over tilgjengelig tilbehør finner du på [nibe.no](http://nibe.no).

## INSTALLASJONSSETT DEH

Det finnes et eget installasjonssett for tilkopling av andre varmekilder til varmepumpen.

## EKSTRA SHUNTGRUPPE ECS

Dette tilbehøret benyttes når F470 blir installert i hus med to eller flere varmesystemer som krever ulike turledningstemperaturer.



## ROMENHET RMU 40

Romenhet er et tilbehør, med innebygd romføler, som gjør at styring og overvåking av F470 kan gjøres i en annen del av boligen enn der den er plassert.



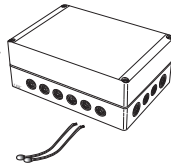
## SOLCELLEPAKKE NIBE PV

NIBE PV er et modulsystem som består av solcellepaneler, monteringsdetaljer og vekselretter, og som brukes til å produsere din egen strøm.



## TILBEHØRSKORT AXC 20

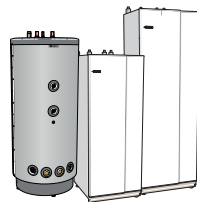
Tilbehørskort for varmtvannssirkulasjon, spjeld for frostbeskyttelse og/eller ekstern varmebærer-pumpe.



## VARMTVANSBEREDER/AKKUMULATORTANK

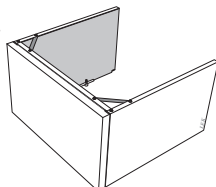
For informasjon angående egnede varmtvannsberedere, se [nibe.no](http://nibe.no).

Visse modeller av varmtvannsberedere krever installasjonssett.



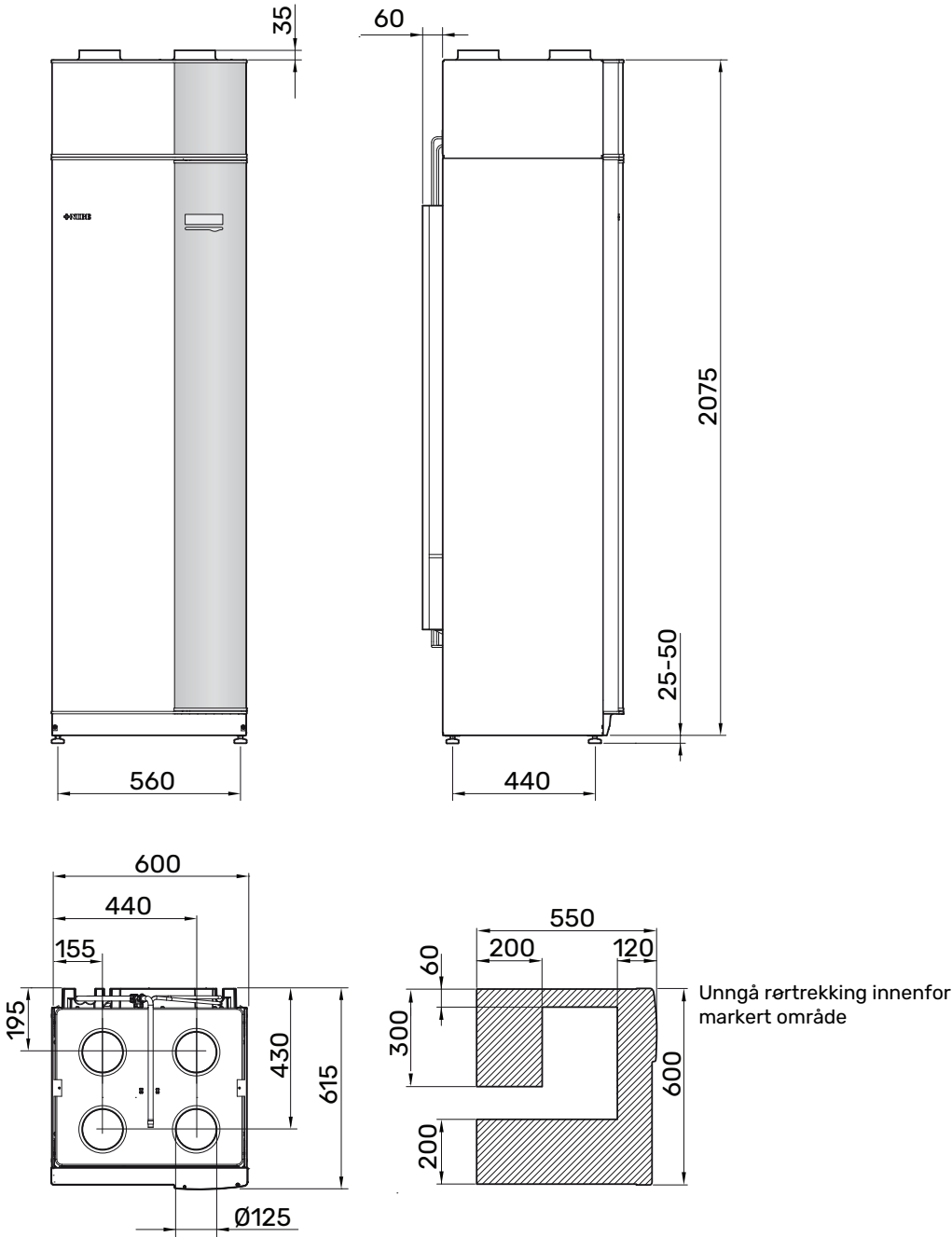
## OVERSKAP TOC 30

Overskap som skjuler eventuelle rør/ventilasjonskanaler.

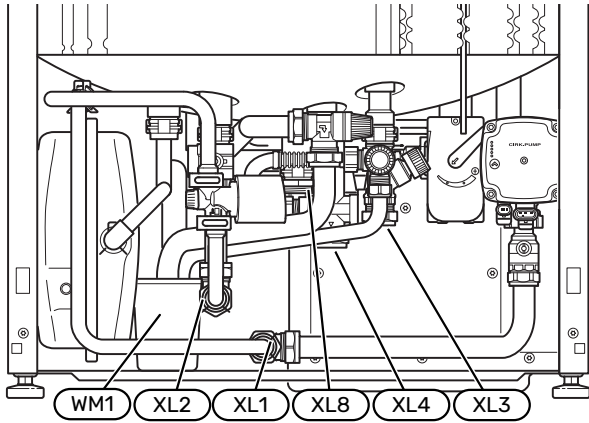


# Tekniske opplysninger

## Mål



## Rørtilkoplinger

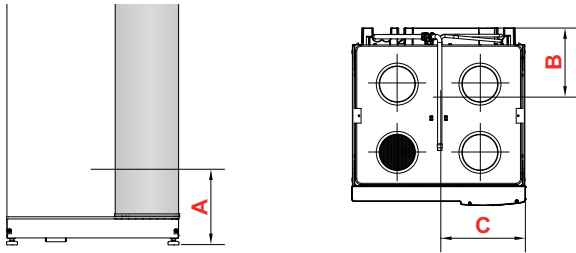


Tilkopling		A	B	C
XL1 Varmebærer tur	(mm)	45	420	335
XL2 Varmebærer retur	(mm)	95	415	380
XL3 Kaldtvann	(mm)	200	455	215
XL4 Varmtvann	(mm)	180	405	265
XL8 Installasjon	(mm)	220	290	300
WM1 Spillvannskopp	(mm)	95	205	435

## RØRDIMENSJONER

Tilkopling		
XL1-XL2 Varmebærer utv. $\emptyset$	(mm)	22
XL3 Kaldtvann utv. $\emptyset$	(mm)	22
XL4 Varmtvann utv. $\emptyset$	(mm)	22
XL8 Installasjon utv. $\emptyset$	(mm)	22
WM2 Spillvannavledning	(mm)	32

## AVSETNINGSMÅL



# Tekniske data

Dataene nedenfor gjelder bare F470 3x400 V. F470 fås også i spenningsvarianten 3x230 V. Kontakt din NIBE -forhandler for å få mer informasjon.

Type		Rustfritt
<b>Effektdata iht. EN 14 511</b>		
Avgitt varmeeffekt ( $P_H$ ) / COP <sup>1</sup>	kW/-	2,18 / 3,93
Avgitt varmeeffekt ( $P_H$ )/COP <sup>2</sup>	kW/-	2,03 / 3,24
Avgitt varmeeffekt ( $P_H$ )/COP <sup>3</sup>	kW/-	1,88 / 2,74
Nominell varmeeffekt ( $P_{designh}$ )	kW	3
SCOP kaldt klima, 35 °C / 55 °C		3,70 / 3,08
SCOP gjennomsnittsklima, 35 °C / 55 °C		3,58 / 2,98
<b>Tilleggsvarmeeffekt</b>		
Maks. effekt el-patron (fabrikkinstilling)	kW	10,3 (5,6)
<b>Energimerking, gjennomsnittsklima</b>		
Produktets effektivitetsklasse romoppvarming, gjennomsnittsklima 35 / 55 °C <sup>4</sup>		A+ / A+
Produktets effektivitetsklasse romoppvarming, gjennomsnittsklima 35 / 55 °C <sup>5</sup>		A+ / A+
Deklarert tappeprofil / effektivitetsklasse varmtvannsberedning <sup>6</sup>		L / A
<b>Elektriske data</b>		
Merkespenning	V	400 V 3N - 50 Hz
Kapslingsgrad		IP 21
Utstyret oppfyller kravene i henhold til IEC 61000-3-12		
Gjeldende tilkoblinger oppfyller produktet IEC 61000-3-3 tekniske krav		
<b>Kuldemediekrets</b>		
Type kuldemedium		R290
Påfyllingsmengde	kg	0,44
<b>Varmebærekrets</b>		
Åpningstrykk sikkerhetsventil	MPa/bar	0,25 / 2,5
Maks. temperatur, turledning (fabrikkinstilling)	°C	70 (60)
<b>Ventilasjon</b>		
Min. luftstrøm ved avtrekkstemperatur minst 20 °C	l/s	28
Minste luftstrøm ved avtrekkstemperatur under 20 °C	l/s	31
<b>Lyd</b>		
Lydeffektnivå iht. EN 12 102 ( $L_{W(A)}$ ) <sup>7</sup>	dB(A)	51,5-54,5
Lydtryknivå i oppstillingsrom ( $L_{P(A)}$ ) <sup>8</sup>	dB(A)	47,5-50,5
<b>Varmtvannsbereder og varmedel</b>		
Volum varmedel	liter	70
Volum varmtvannsbereder	liter	170
Maks. trykk i varmtvannsbereder	MPa/bar	1,0 / 10,0
Kapasitet varmtvannsberedning <sup>9</sup>		
Tappevolum 40 °C iht. EN 255-3( $V_{max}$ )	liter	248
Tappevolum 40 °C iht. EN 16 147( $V_{max}$ )	liter	217
<b>Øvrig</b>		
Nødvendig oppstillingshøyde	mm	2.170
Vekt	kg	204
Art. nr.		066 124

<sup>1</sup> A20(12)W35, avtrekksluftstrøm 56 l/s (200 m<sup>3</sup>/h)

<sup>2</sup> A20(12)W45, avtrekksluftstrøm 42 l/s (150 m<sup>3</sup>/h)

<sup>3</sup> A20(12)W55, avtrekksluftstrøm 31 l/s (110 m<sup>3</sup>/h)

<sup>4</sup> Skala for produktets effektivitetsklasse romoppvarming: A+++ til D.

<sup>5</sup> Skala for systemets effektivitetsklasse romoppvarming A+++ til G. Vist effektivitet for systemet tar hensyn til produktets temperaturregulator.

<sup>6</sup> Skala for effektivitetsklasse varmtvann: A+ til F.

<sup>7</sup> Verdien varierer avhengig av valgt viftekurve. Mer utførlige lyddata, inkludert lyd til kanal, finner du på nibe.no.

<sup>8</sup> Verdien kan variere med rommets dempeevne. Disse verdiene gjelder ved en demping på 4 dB.

<sup>9</sup> A20(12) avtrekksluftstrøm 42 l/s (150 m<sup>3</sup>/h). Komfortstilling normal



# Bærekraftige energiløsninger siden 1952

---

I 70 år har NIBE produsert energieffektive og bærekraftige klimaløsninger for hjemmet ditt. Alt startet i smålandske Markaryd, og vi verdsetter vår nordiske arv ved å ta vare på naturens kraft. Vi kombinerer fornybar energi med ny, smart teknologi for å tilby effektive løsninger slik at vi sammen kan skape en mer bærekraftig fremtid.

Uansett om det er en kjølig vinterdag eller en varm ettermiddag i sommersolen, trenger vi et balansert inneklima som gjør at vi kan ha en komfortabel hverdag uansett vær. Vårt brede utvalg av produkter forsyner hjemmet ditt med kjøling, varme, ventilasjon og varmtvann, slik at du kan skape et behagelig inneklima med lav innvirkning på naturen.



---

Dette produktbladet er en publikasjon fra NIBE Energy Systems. Alle produktillustrasjoner, fakta og data er basert på aktuell informasjon ved tidspunktet for godkjenning av publikasjonen. NIBE Energy Systems tar forbehold om eventuelle fakta- eller trykkfeil i dette produktbladet.