

Modul de control **NIBE SMO S40**



Ghid rapid

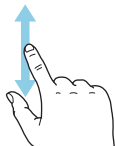
NAVIGAȚIE

Selectați



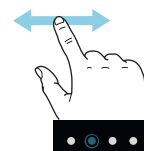
Majoritatea opțiunilor și funcțiilor se activează prin apăsarea ușoară a ecranului, cu degetul.

Derulare



Dacă meniul are mai multe sub-meniuri, puteți vedea mai multe informații prin glisare în sus sau în jos, cu degetul.

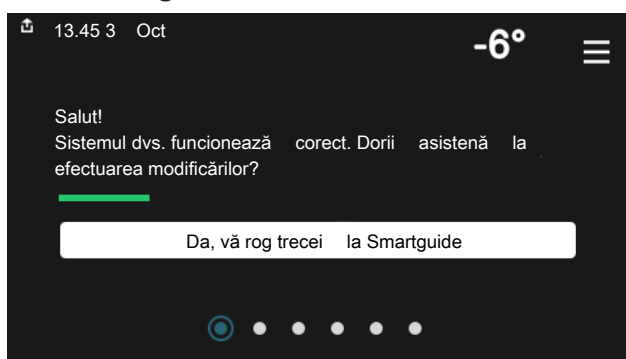
Navigare



Punctele de pe muchia din partea inferioară indică faptul că sunt mai multe pagini.

Trageți spre dreapta sau stânga cu degetul, pentru a răsfoi paginile.

Ghid inteligent



Ghidul inteligent vă ajută atât să vizualizați informații despre starea actuală, cât și să faceți cele mai comune setări cu ușurință. Informațiile pe care le vedeți depind de produsul pe care-l dețineți și de accesoriile conectate la produs.

Setare temperatură interioară.



Puteți seta aici temperatura din zonele de instalare.

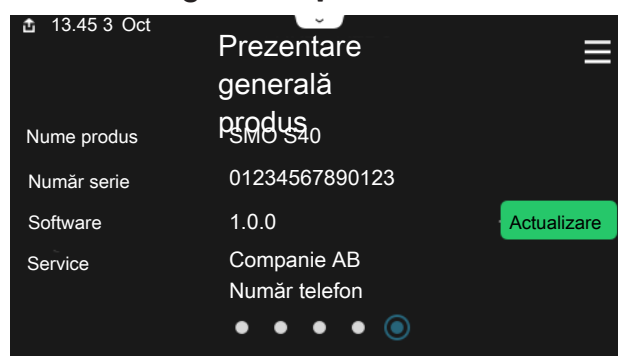
Creștere temperatură apă caldă



Aici puteți porni sau opri o creștere temporară a temperaturii apei calde.

Această pagină funcție este vizibilă numai la instalațiile cu încălzitor de apă.

Prezentare generală produs



Aici puteți găsi informații despre denumirea, numărul de serie, versiunea de software și operațiunile de service aferente produsului. Atunci când există software nou de descărcat, puteți să o faceți aici (cu condiția ca SMO S40 să fie conectat la myUplink).

Cuprins

1	Informații importante	4	8	Comandă – Introducere	35
	Informații de siguranță	4		Unitate de afișare	35
	Simboluri	4		Navigație	36
	Marcare	4		Tipuri de meniu	36
	Număr serie	4		Sisteme de climatizare și zone	38
	Inspecția instalației	5	9	Control - Meniuri	39
	Soluții sistem	6		Meniul 1 – Climat interior	39
2	Livrare și manipulare	7		Meniul 2 – Apă caldă	43
	Componente livrate	7		Meniul 3 – Informații	45
	Deschideți trapa frontală	8		Meniu 4 – Sistemul meu	46
	Deschideți capacul USB	8		Meniul 5 - Racord	50
	Îndepărtarea capacului frontal	8		Meniul 6 - Programarea orară	51
	Montare	9		Meniul 7 -Setări instalator	52
3	Designul modului de control	10	10	Service	61
				Activități de service	61
4	Montarea instalației	12	11	Perturbări ale confortului	64
	Informații generale	12		Meniu info	64
	Tastă simbol	13		Gestionare alarmă	64
	Conectarea pompei de căldură aer/apă	13		Depanare	64
	Sistem de climatizare	14	12	Accesorii	66
	Apă rece și apă caldă	14			
	Alternativă instalație	15	13	Date tehnice	68
5	Conexiuni electrice	18		Dimensiuni	68
	Informații generale	18		Specificații tehnice	69
	Conexiuni	19		Sarcină max. pentru ieșirile releului de pe AA100	69
	Setări	30		Etichetarea energetică	70
6	Punere în funcțiune și reglare	31		Schema circuitului electric	71
	Pregătiri	31			
	Punerea în funcțiune	31		Index	75
	Punerea în funcțiune exclusiv a încălzirii auxiliare	31		Informații de contact	79
	Verificați vana de deviație	31			
	Verificați ieșirile selectabile	31			
	Pornire și inspecție	31			
	Setarea curbei de răcire/încălzire	32			
7	myUplink	34			
	Specificații	34			
	Racord	34			
	Gamă de servicii	34			

Informații importante

Informații de siguranță

Acest manual descrie procedurile de instalare și service de punere în aplicare de către specialiști.

Acest manual trebuie lăsat clientului.

Pentru cea mai recentă versiune a documentației produsului, vedeți nibe.eu.



NOTA

De asemenea, citiți Manualul privind siguranța anexat înainte de a începe instalarea.

Simboluri

Explicarea simbolurilor care pot fi prezente în acest manual.



NOTA

Acest simbol indică un pericol pentru persoane sau aparat.



Precautie

Acest simbol indică informații importante despre ceea ce trebuie să respectați la instalarea și întreținerea instalației dvs.



SFAT

Acest simbol indică sugestii pentru a facilita utilizarea produsului.

Marcare

Explicarea simbolurilor care pot fi prezente pe eticheta (etichetele) produsului.



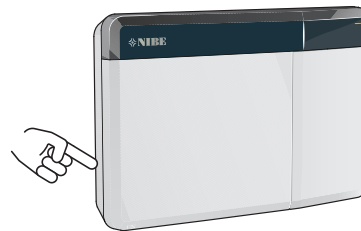
Pericol pentru persoane sau aparat.



Citiți Manualul de instalare.

Număr serie

Numărul de serie poate fi găsit în partea stângă a modulului de comandă și pe ecranul „Prezentare generală produs”.



Precautie

Aveți nevoie de numărul de serie al produsului (14 cifre) pentru service și suport.

Inspecția instalației



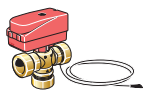



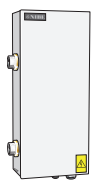

Reglementările actuale impun inspecția instalației de încălzire înainte de punerea în funcțiune. Inspecția trebuie realizată de către o persoană calificată adecvat.

În plus, completați pagina pentru informații despre datele de instalare din Manualul de Operare.

✓	Descriere	Note	Semnătură	Data
	Conexiuni electrice			
	Comunicare, pompă de căldură			
	Alimentare conectată 230 V			
	Senzor exterior			
	Senzor de cameră			
	Senzor de temperatură, încărcare apă caldă			
	Senzor de temperatură, apă caldă sus			
	Senzor de temperatură de alimentare extern			
	Senzor linie de retur externă			
	Pompă de încărcare			
	Vană de derivație			
	AUX1			
	AUX2			
	AUX3			
	AUX4			
	AUX5			
	AUX6			
	AUX10			
	AUX11			
	Diverse			
	Verificare încălzire auxiliară			
	Verificarea funcționării vanei de deviație			
	Verificarea funcționării pompei de încărcare			
	Verificarea instalației pompei de căldură și a echipamentelor asociate s-a încheiat			

Soluții sistem

Următoarele combinații de produse sunt recomandate pentru comandă de SMO S40.

							
Modul de control	Pomp.căld.aer/apă	Control apă caldă	Acumulator cu încălzitor de apă caldă	Pompă de circ.	Încălzitor apă	Auxiliar	Vasul de volum
SMO S40	AMS 10-6 / HBS 05-6	VST 05	VPA 200/70 VPA 300/200 VPA 450/300 VPAS 300/450	CPD 11-25/65	VPB 200 VPB 300 VPBS 300 VPB 500 VPB 750 VPB 1000	ELK 15 ELK 26 ELK 42 ELK 213	UKV 40 UKV 100 UKV 200 UKV 300 UKV 500
	AMS 20-6 / HBS 20-6						
	AMS 20-10 / HBS 20-10						
	F2040 - 6						
	F2040 - 8						
	F2050 - 6						
	F2050 - 10						
	F2120 - 8						
	S2125 - 8						
	AMS 10-12 / HBS 05-12	VST 11	VPA 300/200 VPA 450/300 VPAS 300/450	CPD 11-25/75	VPB 500 VPB 750 VPB 1000	UKV 200 UKV 300 UKV 500 UKV 750 UKV 1000	
	F2040 - 12						
	F2120 - 12						
	S2125 - 12						
	F2120 - 16	VST 20	VPA 300/200 VPA 450/300 VPAS 300/450	CPD 11-25/75	VPB 500 VPB 750 VPB 1000	UKV 200 UKV 300 UKV 500 UKV 750 UKV 1000	
	AMS 10-16 / HBS 05-16						
	F2040 - 16						
F2120 - 20							
F2300 - 20							

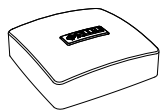
COMPATIBIL CU POMPE DE CĂLDURĂ AER/APĂ

La unele pompe de căldură cu aer/apă produse înainte de 2019, circuitul imprimat trebuie actualizat, pentru a fi compatibil cu SMO S40.

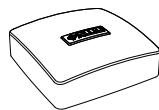
Pomp.căld.aer/apă	Versiunea software cu cea mai scăzută compatibilitate
NIBE SPLIT HBS 05 (AMS 10, HBS 05)	v37 (placă de comunicare AA23)
NIBE SPLIT HBS 20 (AMS 20, HBS 20)	tot
F2040	v37 (placă de comunicare AA23)
F2050	tot
F2120	v561
S2125	tot
F2300	v129

Livrare și manipulare

Componente livrate



Senzor de temperatură
exterioară (BT1)



Senzor de cameră (BT50)



Bandă de izolare



Bandă din aluminiu



Legături de cablu



Senzor de temperatură

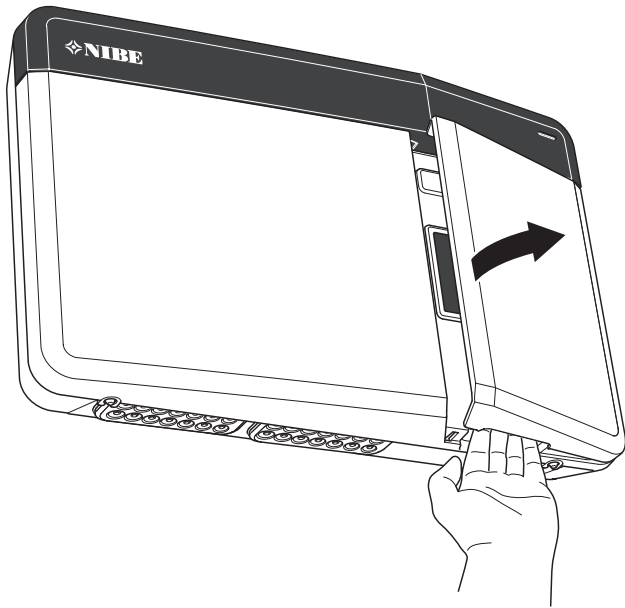


Senzor de curent

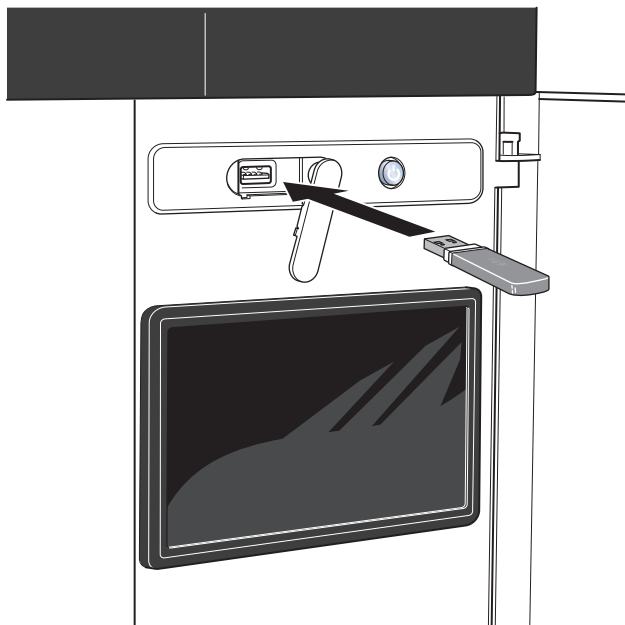


Pastă conductă de încălzire

Deschideți trapa frontală

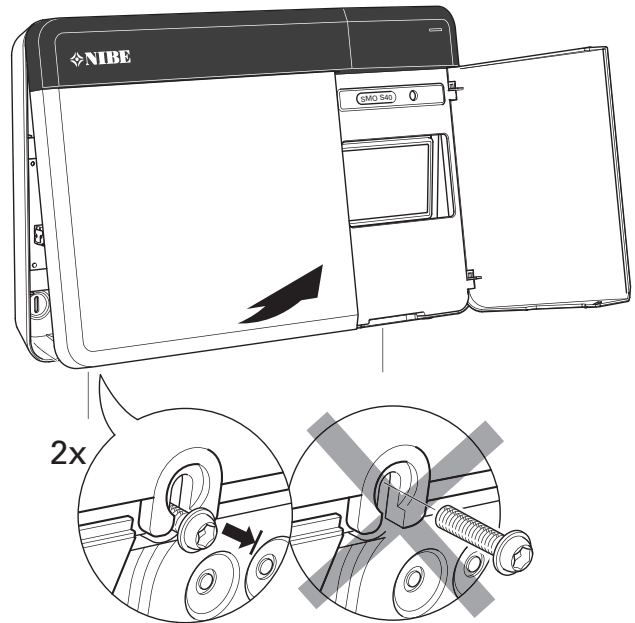


Deschideți capacul USB



Îndepărtarea capacului frontal

1. Slăbiți ușor șuruburile utilizând o șurubelniță.
2. Ridicați marginea de jos a capacului frontal de pe modulul de comandă.
3. Scoateți capacul frontal de la marginea superioară.



Montare

Folosiți toate punctele de montaj și instalați modulul în poziție verticală, pe perete. Lăsați cel puțin 100 mm spațiu liber în jurul modulului pentru a facilita accesul și pozarea cablului la instalare și service.



Precautie

Tipul de șurub trebuie adaptat la suprafața pe care se va efectua instalarea.



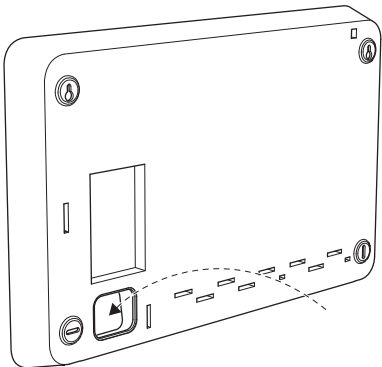
Precautie

Șuruburile pentru îndepărtarea capacului frontal sunt accesibile de dedesubt.

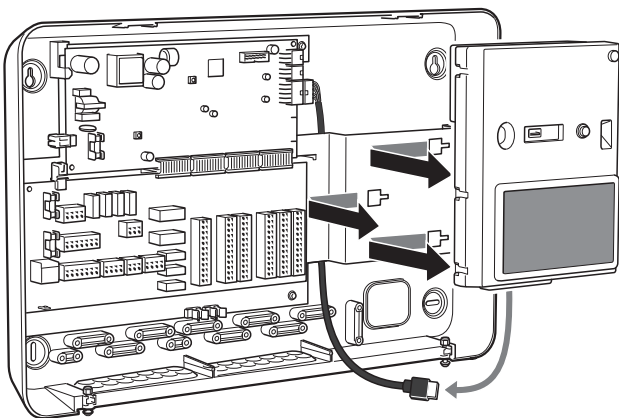
SMO S40

1. Dacă trebuie utilizat orificiul pentru direcționarea cablurilor pe partea din spate, scoateți bucata de plastic, apăsând-o cu o unealtă adecvată.

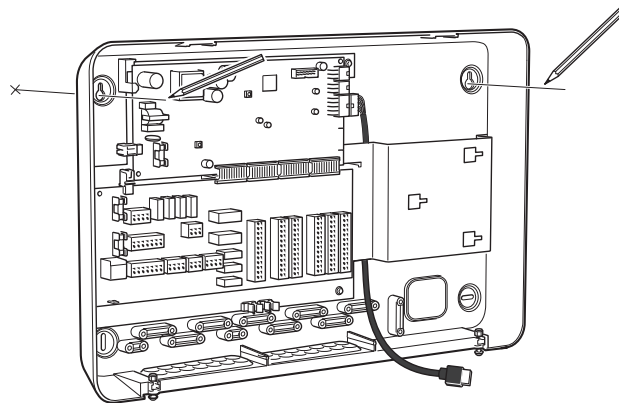
2.



3. Scoateți afișajul, mișcându-l spre stânga. Îndepărtați cablul de pe marginea inferioară

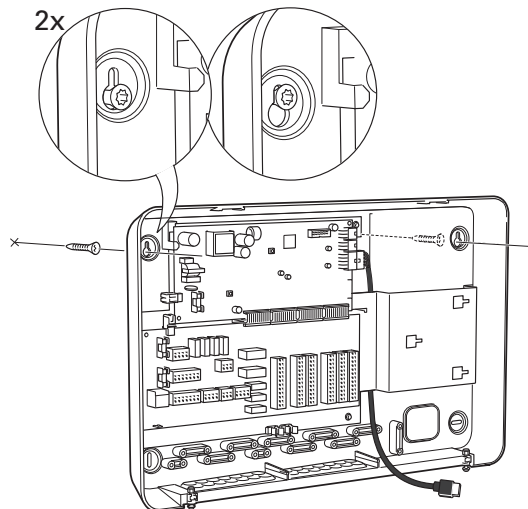


4. Marcați poziția celor două șuruburi din partea superioară cu un creion. Strângeți cele două șuruburi.

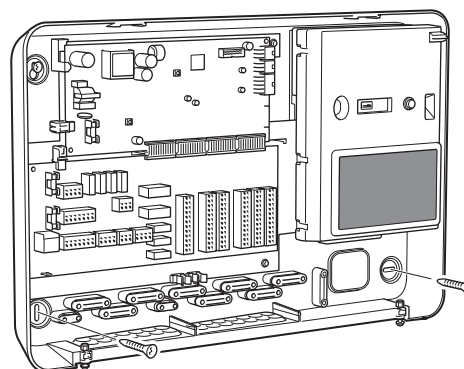


5. Agățați SMO S40 pe șuruburile de pe perete.

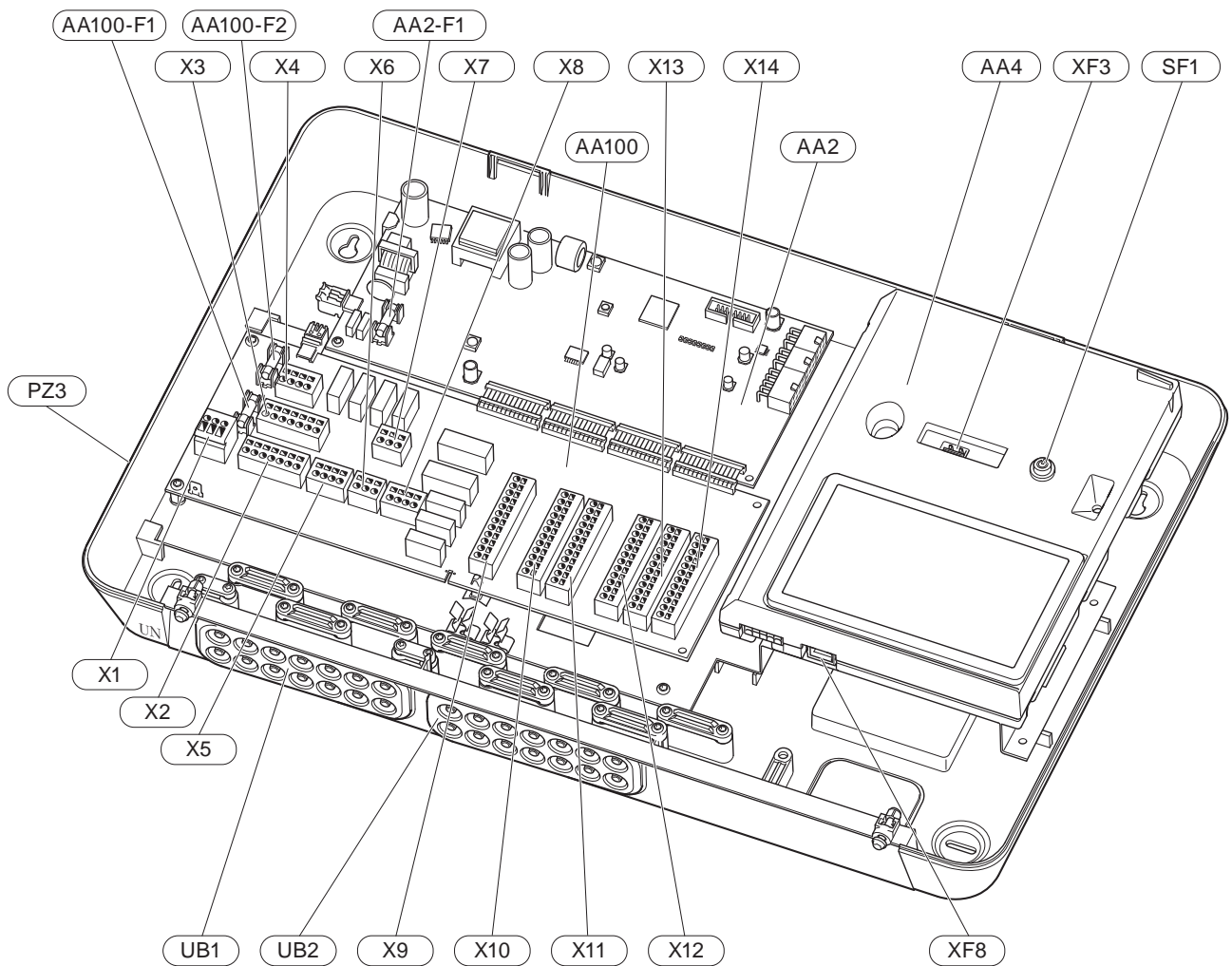
2x



6. Puneți afișajul la loc. Înșurubați SMO S40 la loc, pe marginea inferioară, cu cele două șuruburi rămase.



Designul modului de control



COMPONENTE ELECTRICE

AA2	Placă de bază
F1	Siguranță cu fir subțire, 4AT
AA4	Unitate de afișare
AA100	Card conexiuni
F1	Siguranță cu fir subțire, 6,3AT
F2	Siguranță cu fir subțire, 6,3AT
X1	Bloc de conexiuni, alimentare
X2	Bloc de conexiuni, împământare
X3	Bloc de conexiuni (N)
X4	Bloc de conexiuni (L)
X5	Bloc de conexiuni (QN10, GP10, GP12.1-EB101, GP12.2-EB102)
X6	Bloc de conexiuni, ieșiri AUX (AUX10)
X7	Bloc de conexiuni, ieșiri AUX (AUX11)
X8	Bloc de conexiuni, încălzire auxiliară
X9	Bloc de conexiuni, opțiuni conectare externă
X10	Bloc de conexiuni intrări AUX, opțiuni conectare externă (AUX 1-6 selectabil)
X11	Bloc de conexiuni (GND)
X12	Bloc de conexiuni, conexiuni externe
X13	Bloc de conexiuni (GND)
X14	Bloc de conexiuni, conexiuni externe
SF1	Buton pornit/oprit
XF3	Priză USB
XF8	Conexiune rețea pentru myUplink

ALTE COMPONENTE

PZ3	Placă număr serie
UB1	Manșon de trecere a cablului, alimentare cu electricitate, alimentare pentru accesorii
UB2	Manșon de trecere a cablului, comunicare


Denumiri conform standardului EN 81346-2.

Montarea instalației

Informații generale

Instalarea conductelor trebuie efectuată în conformitate cu normele și cu directivele curente.

DEBITE DE SISTEM MINIME

 **NOTA**
Un sistem de climatizare subdimensionat poate avea drept rezultat deteriorarea produsului și poate conduce la defecțiuni.

Fiecare sistem de climatizare trebuie să fie dimensionat individual, pentru a furniza debitele de sistem recomandate.

Instalația trebuie dimensionată pentru a furniza cel puțin debitul de dezghețare minim la 100% din operarea pompei de circulație.

Pompă/caldaer/apă	Debit minim în timpul dezghețării 100% operarea pompei de circulație (l/s)	Dimensiune minimă recomandată a conductei (DN)	Dimensiune minimă recomandată a conductei (mm)
AMS 10-12/ HBS 05-12	0,29	20	22
AMS 10-16/ HBS 05-16	0,39	25	28

Pompă/caldaer/apă	Debit minim în timpul dezghețării 100% operarea pompei de circulație (l/s)	Dimensiune minimă recomandată a conductei (DN)	Dimensiune minimă recomandată a conductei (mm)
AMS 20-6/ HBS 20-6	0,19	20	22
AMS 20-10/ HBS 20-10			

Pompă/caldaer/apă	Debit minim în timpul dezghețării 100% operarea pompei de circulație (l/s)	Dimensiune minimă recomandată a conductei (DN)	Dimensiune minimă recomandată a conductei (mm)
F2040-12	0,29	20	22
F2040-16	0,39	25	28

Pompă/caldaer/apă	Debit minim în timpul dezghețării 100% operarea pompei de circulație (l/s)	Dimensiune minimă recomandată a conductei (DN)	Dimensiune minimă recomandată a conductei (mm)
F2050-6	0,19	20	22
F2050-10			

Pompă/caldaer/apă	Debit minim în timpul dezghețării 100% operarea pompei de circulație (l/s)	Dimensiune minimă recomandată a conductei (DN)	Dimensiune minimă recomandată a conductei (mm)
F2120-16 (3x400 V)	0,38	25	28
F2120-20 (3x400 V)	0,48	32	35

Pompă/caldaer/apă	Debit minim în timpul dezghețării 100% operarea pompei de circulație (l/s)	Dimensiune minimă recomandată a conductei (DN)	Dimensiune minimă recomandată a conductei (mm)
S2125-8 (1x230 V)	0,32	25	28
S2125-8 (3x400 V)			
S2125-12 (1x230 V)			
S2125-12 (3x400 V)			

Pompă/caldaer/apă	Debit minim în timpul dezghețării 100% operarea pompei de circulație (l/s)	Dimensiune minimă recomandată a conductei (DN)	Dimensiune minimă recomandată a conductei (mm)
F2300-20	0,47	32	35

Tastă simbol

Simbol	Semnificație
	Casetă unitate
	Robinet de izolare
	Supapă de evacuare
	Supapă de retenție
	Vană de amestec
	Pompă de circulație
	Vas de expansiune
	Filtre de particule
	Manometru
	Filtu de particule
	Supapă de siguranță
	Senzor de temperatură
	Robinet de echilibrare
	Vană de deviație/derivație
	Schimbător de căldură
	Supapă de preaplin
	Sistem de răcire
	Piscina
	Modul de control
	Apă caldă menajeră
	Auxiliar
	Modul exterior
	Încălzitor apă
	Sistem de încălzire
	Sistem de încălzire cu temperatură scăzută

Conectarea pompei de căldură aer/apă

Găsiți o listă cu pompe de căldură aer/apă compatibile în secțiunea „Soluții sistem”.



Precauție

Consultați, de asemenea, Manualul de instalare al pompei de căldură aer/apă.

Instalați după cum urmează:

- vas de expansiune
- manometru
- supapa de siguranță / supape de siguranță

Unele modele de pompă de căldură au o supapă de siguranță montată din fabrică.

- robinet de evacuare

Pentru drenarea pompei de căldură în timpul unor pene prelungite de curent. Doar pentru pompe de căldură care nu au separator de gaze.

- supapă de sens

Instalații cu o singură pompă de căldură: O supapă de sens este necesară doar la cazurile în care amplasarea produsului unul în legătură cu celălalt poate cauza auto-recircularea.

Instalații în cascadă: fiecare pompă de căldură trebuie să fie prevăzută cu o supapă de sens.

Dacă pompa de căldură este deja prevăzută cu o supapă de sens, nu este nevoie să instalați alta.

- pompă de încărcare
- robinet de izolare

Pentru a facilita orice activitate de service viitoare.

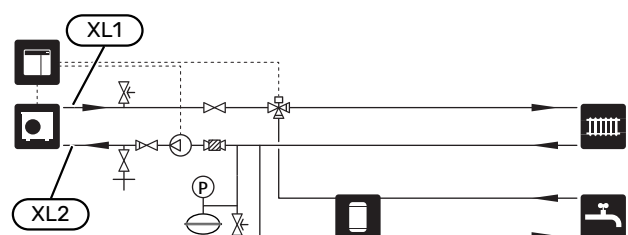
- robinet cu filtru sau filtru de particule

Instalată înainte de racordul „retur agent termic” (XL2) (racordul inferior) de pe pompa de vid.

La instalațiile cu filtru de particule, filtrul este combinat cu un robinet de izolare suplimentar.

- vana de deviere.

Dacă sistemul va funcționa atât cu un sistem de climatizare, cât și cu un încălzitor de apă caldă.



Sistem de climatizare

Un sistem de climatizare este un sistem care reglează temperatura interioară cu ajutorul sistemului de control din SMO S40 și, spre exemplu, radiatoare, încălzirea/răcirea prin pardoseală, ventiloconvectori etc.

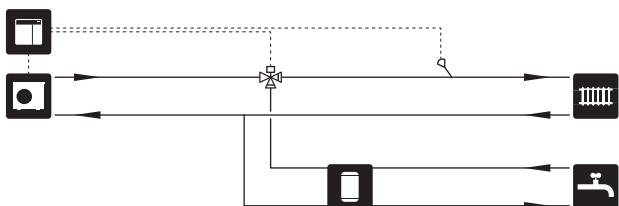
CONECTAREA SISTEMULUI DE CLIMATIZARE

Instalați după cum urmează:

- senzor de temperatură de alimentare (BT25)

Senzorul indică momentul în care pompa de căldură va porni pentru a produce încălzire/răcire pentru sistemul de climatizare.

- În cazul conectării la sisteme cu termostate, este nevoie de îndepărtarea unora dintre termostate pentru a asigura un debit și o generare de căldură suficiente.



Apă rece și apă caldă

Producția de apă caldă este activată în ghidul de pornire sau în meniul 7.2 - „Setări accesoriu”.

RACORD LA ÎNCĂLZITORUL DE APĂ CALDĂ

Instalați după cum urmează:

- senzor control apă caldă (BT6)

Senzorul amplasat în centrul încălzitorului de apă.

- senzor afișaj apă caldă (BT7)¹

Senzorul este opțional și este amplasat în partea de sus a încălzitorului de apă.

- robinet de izolare

- supapă de sens

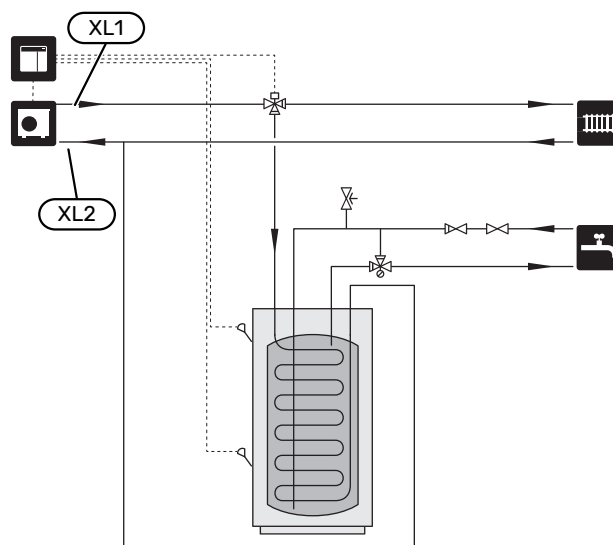
- supapa de siguranță

Supapa de siguranță trebuie să aibă o presiune max. de deschidere de 1,0 MPa (10,0 bar).

- vană de amestec

O vană de amestec trebuie instalată, de asemenea, dacă setarea din fabrică pentru apă caldă este modificată. Trebuie respectate reglementările naționale.

¹ Senzorul este montat din fabricație la anumite modele de încălzitoare de apă/rezervoare acumulate de la NIBE.



Alternativă instalație

SMO S40 poate fi instalat în mai multe moduri diferite, unele dintre acestea fiind indicate aici.

Mai multe informații privind opțiunile sunt disponibile la nibe.eu și în instrucțiunile de asamblare respective pentru accesoriile utilizate. Consultați secțiunea „Accesorii” pentru o listă cu accesoriile ce pot fi utilizate cu SMO S40.

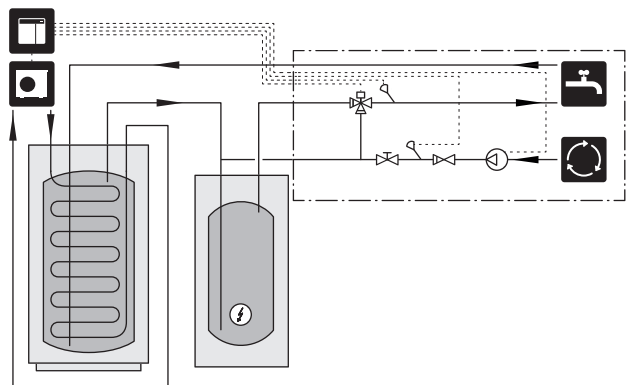
CIRCULAȚIE APĂ CALDĂ

O pompă de circulație poate fi controlată de SMO S40, pentru a recircula apa caldă. Apa de recirculare trebuie să aibă o temperatură care să împiedice dezvoltarea bacteriilor și opărirea și trebuie îndeplinite standardele naționale.

Returul circ. apă caldă este conectat la un încălzitor de apă independent.

Pompa de circulație este activată prin ieșire AUX în meniul 7.4 - „Intrări/ieșiri selectabile”.

HWC poate fi suplimentată cu un sensor de apă caldă pentru HWC (BT70) și (BT82), care este conectat prin intermediul intrării AUX și activat în meniul 7.4 - „Intrări/ieșiri selectabile”.



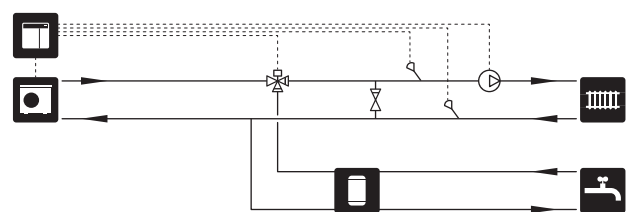
POMPĂ AGENT TERMIC EXTERIOR

La instalațiile în care există o cădere mare de presiune în sistem, o pompă de agent termic externă (GP10) poate fi utilizată în mod suplimentar.

De asemenea, instalația poate fi livrată împreună cu o pompă de agent termic externă, dacă doriți un debit constant în sistemul de climatizare.

Pompa pentru agent termic este completată de un senzor linie de retur externă (BT71) și de o supapă de sens (RM1).

Dacă instalația nu are un senzor de temperatură de alimentare extern (BT25), instalați-l și pe acesta.



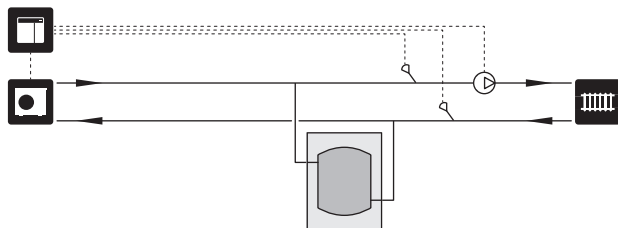
VAS TAMPON (UKV)

UKV este un rezervor acumulator adecvat pentru conectarea la o pompă de căldură sau la altă sursă de încălzire și poate avea câteva aplicații diferite.

Pentru mai multe informații, consultați Manualul de instalare al accesoriului.

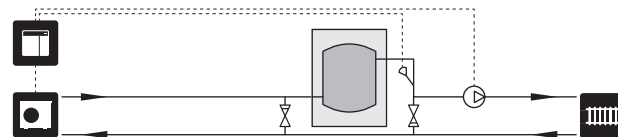
Egalizarea debitului

Un vas tampon conectat în paralel, cu două conducte, este utilizat pentru sistemele de temperatură înaltă și/sau debit scăzut. Acest principiu de conexiune necesită un flux continuu peste senzorul de temperatură de alimentare (BT25) și este utilizat ca un tampon pentru pompa de căldură (expansiune volumetrică) și ca tampon pentru sistemul de climatizare (pentru puteri de ieșire mari, temporare, cum este dezghețarea, ventiloconvectorul etc.).



Egalizarea debitului

Un vas tampon cu 2 conducte conectate cu supape de sens, pompă externă agent termic și senzor extern temperatură de alimentare este utilizat atunci când volumul sistemului de climatizare se situează sub volumul minim recomandat pentru pompa de căldură și este necesar să se creeze un echilibru între puterea de intrare și ieșire.

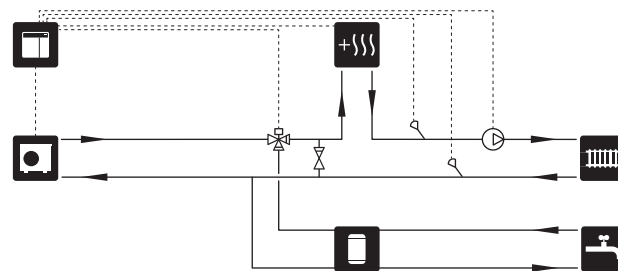


AUXILIAR

În zilele reci ale anului, atunci când disponibilitatea energiei din aer este mai scăzută, încălzirea auxiliară poate compensa și ajuta la producerea încălzirii. Încălzirea adițională este bună și pentru a avea asistență, atunci când pompa de căldură depășește intervalul de lucru propriu sau dacă a fost blocată, din orice motiv.

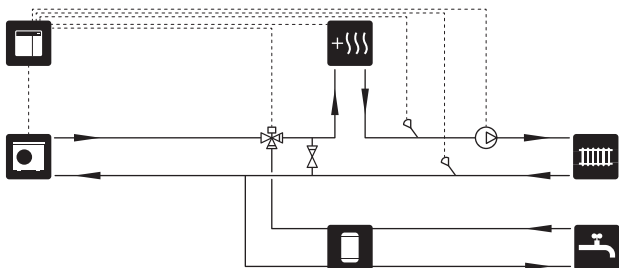
Încălzire auxiliară controlată în trepte/controlată prin derivație

SMO S40 poate, printr-un semnal de control, controla încălzirea auxiliară controlată în trepte sau controlată prin derivație, care poate fi, de asemenea, stabilită ca prioritară. Încălzirea auxiliară este utilizată pentru producerea de căldură.



Căldura auxiliară controlată în trepte

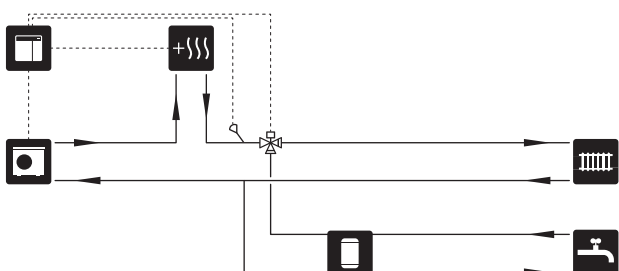
SMO S40 poate controla încălzirea auxiliară controlată în trepte printr-un semnal de control. Încălzirea auxiliară este utilizată pentru producerea de căldură.



Căldură auxiliară controlată în trepte înainte de QN10

Căldura auxiliară este conectată înainte de vana de deviație (QN10) și este controlată printr-un semnal de comandă de la SMO S40. Căldura auxiliară poate fi utilizată atât pentru producerea de apă caldă, cât și pentru încălzire.

Instalația este suplimentată cu un senzor de temperatură de alimentare după încălzirea auxiliară (BT63).

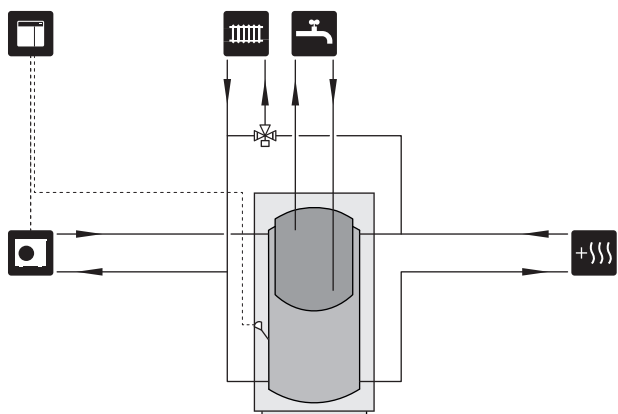


CONDENSARE STABILĂ

Dacă pompa de căldură urmează să lucreze cu un rezervor acumulator cu condensare fixă, trebuie să conectați un senzor extern pentru temperatura de alimentare (BT25). Senzorul este amplasat în rezervor.

Trebuie să efectuați următoarele setări de meniu.

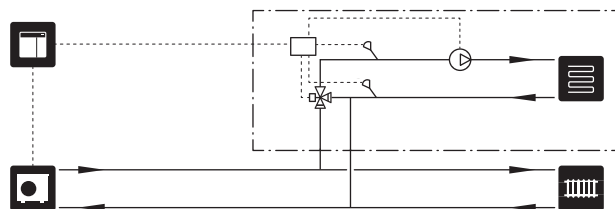
Meniu	Meniu setări (pot fi necesare variații locale)
1.30.4 - încălzire temp. tur min.	Temperatura dorită în rezervor.
1.30.6 - temperatură maximă tur	Temperatura dorită în rezervor.
7.1.2.1 - mod funcț. pompă ag. termic	intermitent
4.1 - mod funcț.	manual



SISTEM CLIMATIC SUPLEMENTAR

În clădirile cu mai multe sisteme de climatizare care necesită temperaturi de alimentare diferite, accesoriul ECS 40/ECS 41 poate fi conectat.

Spre exemplu, o vană de derivație reduce temperatura, către sistemul de încălzire prin pardoseală.



RĂCIRE

Răcire în sistem cu 2 conducte

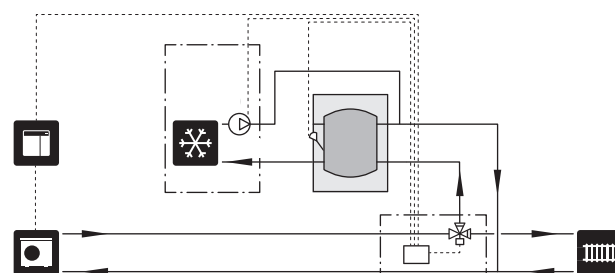
Răcirea și încălzirea sunt distribuite prin același sistem de climatizare.

Dacă există riscul de condens, componentele și sistemele climatice trebuie izolate împotriva condensului în conformitate cu standardele și prevederile actuale sau trebuie limitată temperatura min. de alimentare.



Răcire în sistem cu 4 conducte

Cu accesoriul AXC 30, sistemele de răcire și încălzire separate pot fi conectate printr-o vană de deviație.

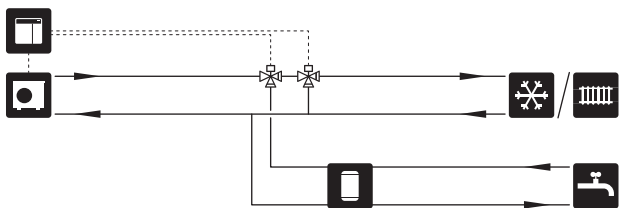


Conductă de alimentare întârziată pentru răcire

Atunci când instalația comută la răcire, de ex. de la producerea de apă caldă, o anumită cantitate de căldură ajunge în sistemul de răcire. Pentru a evita acest lucru, o vană de derivație este instalată (QN44) în sistem.

Prin intermediul vanei de derivație, conducta de alimentare circulă înapoi către pompa de căldură până când temperatura din circuitul de încărcare atinge 20 °C. Valva comută apoi la sistemul de climatizare. Temperatura se măsoară cu un senzor intern din pompa de căldură, nu sunt necesari senzori suplimentari.

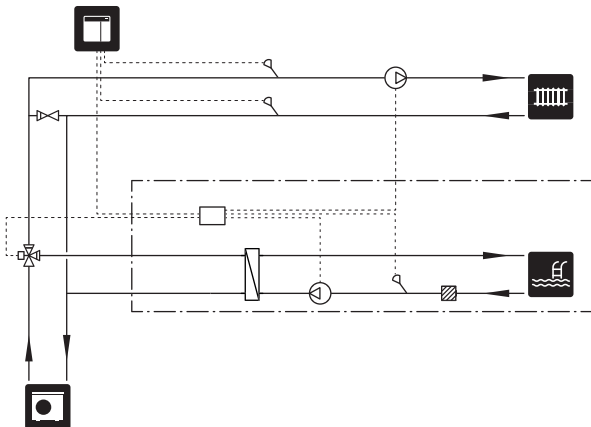
Vana de derivație este activată prin ieșirea AUX din meniul 7.4 - „Intrări/ieșiri selectabile”, „Ind.mod răc. întârziere”.



PISCINA

Cu accesoriul POOL 40, puteți încălzi piscina cu ajutorul sistemului dvs.

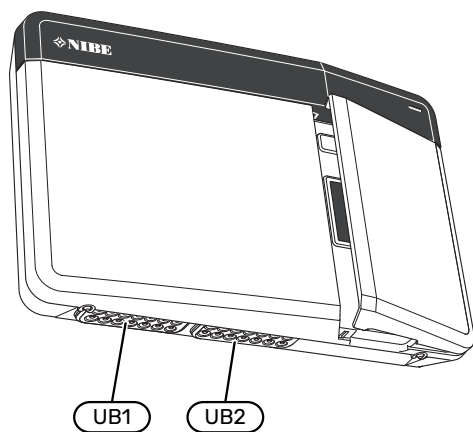
În timpul încălzirii piscinei, agentul termic circulă între pompa de căldură și schimbătorul piscinei, folosind pompa de încărcare a pompei de căldură.



Conexiuni electrice

Informații generale

- Instalarea și cablarea electrică trebuie efectuate în conformitate cu prevederile naționale.
- Deconectați SMO S40 înainte de a testa izolația instalației electrice a casei.
- SMO S40 trebuie instalată cu un întrerupător-separator. Suprafața cablului trebuie dimensionată în conformitate cu siguranța utilizată.
- Folosiți un cablu ecranat pentru comunicarea cu pompa de căldură.
- Pentru a evita interferențele, cablurile de comunicare la conexiunile externe nu trebuie așezate în apropiere de cablurile de înaltă tensiune.
- Secțiunea minimă a cablurilor de comunicații și senzori la conexiunile externe trebuie să fie de 0,5 mm² până la 50 m, spre exemplu EKKX sau LiYY ori echivalentul.
- La trasarea unui cablu prin SMO S40, trebuie utilizate manșoane de trecere a cablurilor (UB1) și (UB2).
- Sarcină max. pentru ieșirile releului de pe placa de conexiuni AA100, consultați secțiunea „Specificații tehnice”.
- Pentru schema electrică a SMO S40, consultați secțiunea „Specificații tehnice”.



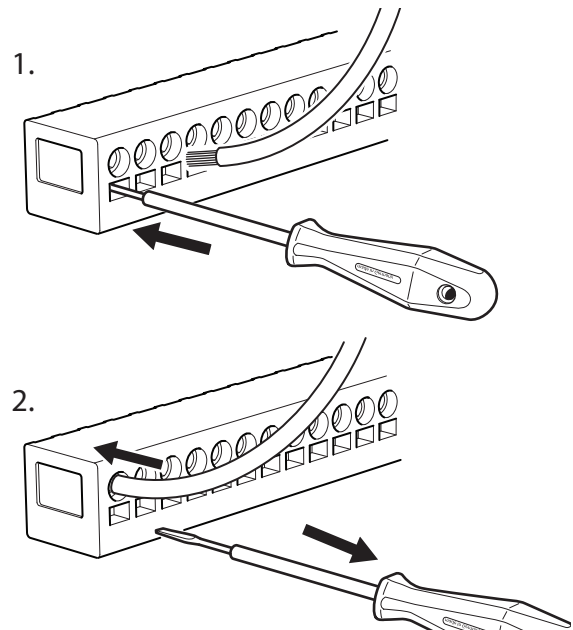
ACCESIBILITATE, CONEXIUNI ELECTRICE

Consultați secțiunea „Îndepărtarea capacului frontal”.

BLOCARE CABLU

Utilizați o unealtă adecvată pentru eliberarea/blocarea cablurilor în blocul de conexiuni al pompei de căldură.

Bloc de conexiuni



NOTA

Nu porniți sistemul înainte de a-l umple cu apă. Părțile componente din sistem pot fi deteriorate.



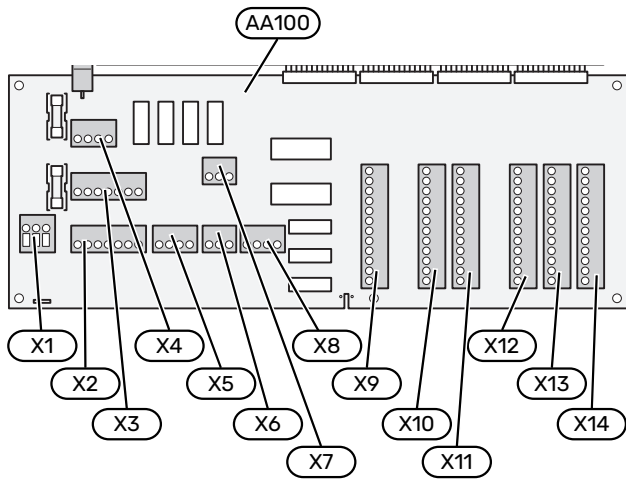
NOTA

Instalarea electrică și orice operațiune de service trebuie efectuată sub supravegherea unui electrician calificat. Deconectați alimentarea cu electricitate de la întrerupător, înainte de a efectua orice operațiune de service.

Conexiuni

BLOCURI DE CONEXIUNI

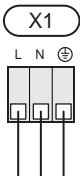
Următoarele blocuri de conexiuni sunt utilizate pe placa de conexiuni (AA100).



CONEXIUNE DE ALIMENTARE

Tensiune alimentare

Cablul de intrare trebuie conectat la blocul de conexiuni AA100-X1. Cuplu de strângere: 0,5 -0,6 Nm.



CONEXIUNI EXTERNE

Pompă de încărcare pentru pompa de căldură și 2

Conectați pompa de circulație (AA35-GP12.1-EB101) la blocul de conexiuni AA100-X2 (PE), AA100-X3 (N) și AA100-X5:3 (230 V).

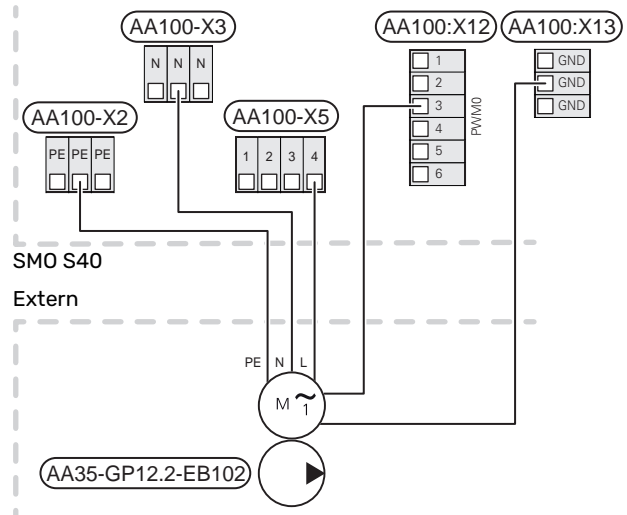
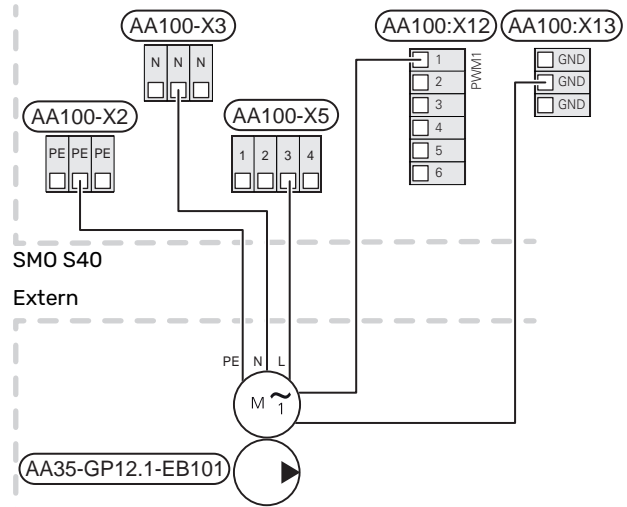
Consultați secțiunea „Sarcină max. pentru ieșirile releului de pe AA100”.

Semnalul de comandă pentru AA35-GP12.1-EB101 este conectat la blocul de conexiuni AA100-X12:1 (Impuls/0-10V) (PWM1) și GND la orice bloc X13.

Dacă două pompe de căldură sunt conectate la SMO S40, pompa de circulație (AA35-GP12.2-EB102) trebuie conectată la blocul de conexiuni AA100-X2 (PE), AA100-X3 (N) și AA100-X5:4 (230 V). Semnalul de comandă pentru (AA35-GP12.2-EB102) este conectat la blocul de conexiuni AA100-X12:3 (Impuls/0-10V) (PWM0) și GND la orice bloc X13.

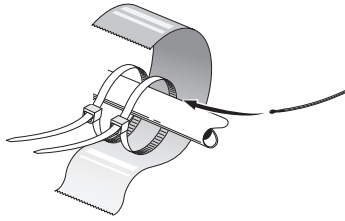
SFAT

Două pompe de încărcare pot fi conectate la și comandate de SMO S40. Câteva pompe de încărcare pot fi conectate dacă sunt folosite circuite de accesorii (AXC), două pompe per circuit.



Senzori

Instalarea senzorului de temperatură pe conductă



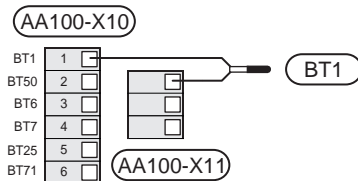
Senzorii de temperatură sunt fixați cu ajutorul pastei termoconductoare, al curelelor autoblocante (prima curea autoblocantă este fixată de conductă în centrul senzorului, iar cealaltă curea autoblocantă este montată la aprox. 5 cm după senzor) și bandă din aluminiu. Apoi, izolați-le cu ajutorul benzii de izolație puse la dispoziție.

Senzor exterior

Senzorul de temperatură exterioară (BT1) este amplasat în umbră pe un perete orientat spre nord sau nord-vest, astfel încât să nu fie afectat de ex. de soarele de dimineață.

Conectați senzorul de temperatură exterioară la blocul de conexiuni AA100-X10:1 și AA100-X11:GND.

Dacă este utilizat un canal de cablu, acesta trebuie etanșat pentru a preveni condensarea în capsula senzorului.

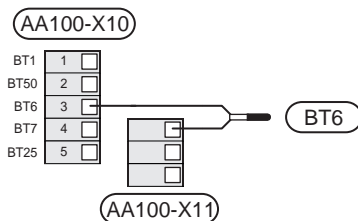


Senzor de temperatură, încărcare apă caldă

Senzorul de temperatură de pe încărcarea apei calde (BT6) este situat în tubul imersat de pe încălzitorul de apă.

Conectați senzorul la blocul de conexiuni AA100-X10:3 și AA100-X11:GND.

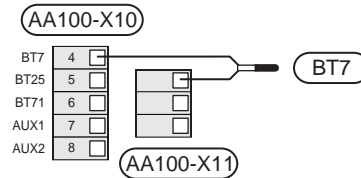
Setările pentru apă caldă se efectuează în meniul 2 „Apă caldă”.



Senzor de temperatură, apă caldă sus

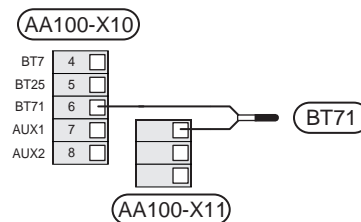
Un senzor de temperatură pentru partea superioară a rezervorului de apă caldă (BT7) poate fi conectat la SMO S40, pentru a arăta temperatura apei în partea de sus a rezervorului (dacă este posibil să se instaleze un senzor în partea de sus a rezervorului).

Conectați senzorul la blocul de conexiuni AA100-X10:4 și AA100-X11:GND.



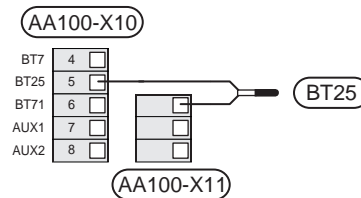
Senzor linie de retur externă

Conectați un senzor de retur extern (BT71) la blocul de conexiuni AA100-X10:6 și la AA100-X11:GND.



Senzor de temperatură de alimentare extern

Conectați un senzor de temperatură de alimentare extern (BT25) la blocul de conexiuni AA100-X10:5 și la AA100-X11:GND.



Senzor de cameră

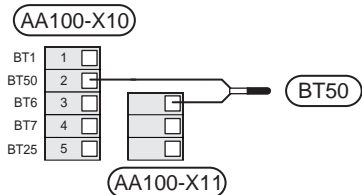
SMO S40 este livrat împreună cu un senzor de cameră inclus (BT50), care face posibilă afișarea și controlul temperaturii din cameră.

Instalați senzorul de cameră într-o poziție neutră unde este necesară stabilirea temperaturii. Un loc adecvat ar putea fi, de exemplu, pe un perete interior liber într-o încăpere, la aprox. 1,5 m deasupra pardoselii. Este important ca senzorul de cameră să nu fie obstrucționat să măsoare temperatura corectă a camerei, prin plasarea sa, spre exemplu, într-o nișă, între rafturi, în spatele unei perdele, deasupra sau aproape de o sursă de căldură, în curentul format de o ușă exterioară sau în lumina directă a soarelui. Termostatele radiatoarelor închise pot, de asemenea, cauza probleme.

SMO S40 funcționează fără senzor de cameră, dar dacă se dorește citirea temperaturii interioare a locuinței pe afișajul SMO S40, trebuie instalat senzorul de cameră. Conectați senzorul de cameră la blocul de conexiuni AA100-X10:2 și AA100-X11:GND.

Dacă senzorul de cameră urmează să fie utilizat pentru modificarea temperaturii ambientale în °C și/sau pentru reglarea temperaturii ambientale, acesta trebuie activat în meniul 1.3 - „Setări senz. cameră”.

Dacă senzorul de cameră este utilizat într-o încăpere cu încălzire prin pardoseală, acesta trebuie să aibă doar o funcție informativă, nu de control al temperaturii ambientale.



Precautie

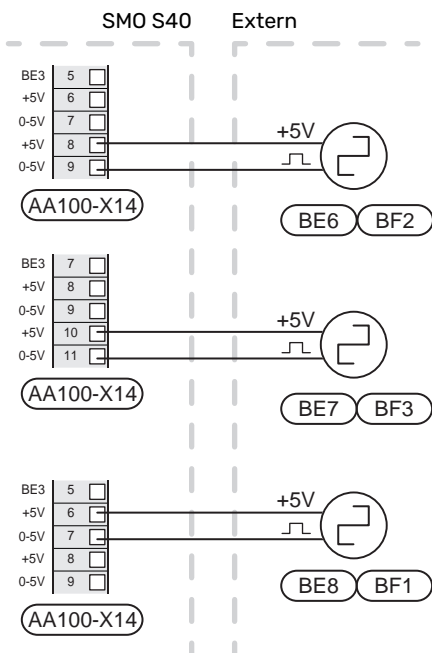
Modificările de temperatură din încăpere se produc în timp. Spre exemplu, perioadele scurte de timp în combinație cu încălzirea prin pardoseală nu vor duce la o diferență sesizabilă în temperatura ambientală.

Contor de energie cu impulsuri

Cel mult trei contoare de electricitate (BE6, BE7, BE8) sau contoare de energie pentru încălzire (BF2, BF3, BF1) pot fi conectate la SMO S40 prin intermediul blocului de conexiuni și AA100-X14:8-9, AA100-X14:10-11 și AA100-X14:6-7.

Precautie

Accesorii EMK este conectat la același bloc de conexiuni ca și contoarele de electricitate/energie.



Activați contorul(le) de energie din meniul 7.2 - „Setări accesoriu” și apoi setați valoarea dorită („Energ./impuls” sau „Impulsuri per kWh”) din meniul 7.2.19 - „Contor energ imp”.

Monitor de sarcină

Monitor de sarcină cu senzor de curent

Când în locație sunt conectați mai mulți consumatori de putere în același timp cu compresorul și/sau funcționarea încălzirii electrice auxiliare, există riscul declanșării siguranțelor principale ale locației.

SMO S40 are un monitor de sarcină care, cu ajutorul unui senzor de curent, controlează treptele de putere pentru încălzirea electrică auxiliară externă prin decuplarea de la încălzirea electrică auxiliară pas cu pas în eventualitatea unei suprasarcini într-o fază.

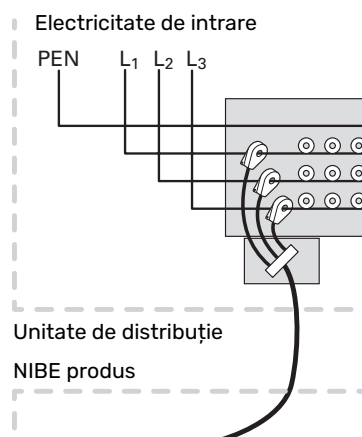
Dacă suprasarcina rămâne deși încălzirea electrică auxiliară s-a decuplat, compresorul este limitat dacă este controlat prin invertor.

Reconectarea are loc atunci când se reduce alt consum de curent.

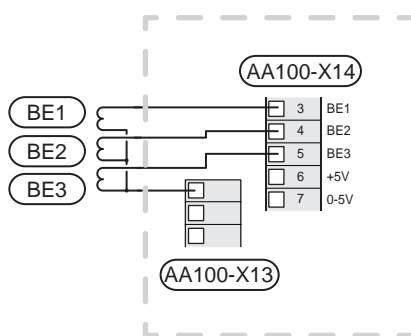
Fazele clădirii pot avea diferite sarcini. Dacă compresorul a fost conectat la o fază puternic încărcată, există riscul de restricționare a puterii sale și de funcționare mai lungă decât se prevăzuse inițial a auxiliarelor electrice. Aceasta înseamnă că economiile nu vor fi cele preconizate.

Conectarea și activarea senzorilor de curent

1. Instalați un senzor de curent pe fiecare conductor de fază de intrare în unitatea de distribuție electrică. Acest lucru se realizează cel mai bine în unitatea de distribuție electrică.
2. Conectați senzorii de curent la un cablu multifilar, într-o cutie adiacentă cutiei de distribuție. Cablul multifilar dintre cutie și SMO S40 trebuie să aibă o secțiune a cablului de cel puțin 0,5 mm².



3. Conectați senzorul la blocul de conexiuni AA100-X14:BE1-BE3 și la orice bloc de conexiuni de pe AA100-X13:GND.



4. Specificați mărimea siguranței principale a locației în meniul 7.1.9 - „Monitor de sarcină”.

Căldura auxiliară controlată în trepte



NOTA

Dacă se folosește tensiune externă, marcați toate cutiile de conexiuni cu avertismente privind tensiunea externă.

Încălzire auxiliară controlată în trepte înainte de vana de deviație

Căldura auxiliară externă controlată în trepte poate fi controlată de până la trei relee libere de potențial din modulul de comandă (3 trepte lineare sau 7 trepte binare).

Încălzirea auxiliară electrică va încălca cu numărul maxim de trepte, împreună cu compresorul, pentru a încheia încărcarea apei calde și a reveni la încărcarea încălzirii, cât mai curând posibil. Acest lucru se întâmplă numai atunci când numărul de grad minute este sub valoarea de pornire a încălzirii auxiliare.

Consultați secțiunea „Sarcină max. pentru ieșirile releului de pe AA100”.

Încălzire auxiliară controlată în trepte după vana de deviație

Căldura auxiliară externă controlată în trepte poate fi controlată de două relee (2 trepte lineare sau 3 trepte binare), ceea ce înseamnă că al treilea releu este utilizat pentru a controla încălzitorul electric imersat în încălzitorul de apă/rezervorul acumulator.

Cu accesoriul AXC 30 încă trei relee libere de potențial pot fi utilizate pentru un control al încălzirii suplimentare, ceea ce dă apoi 3 trepte lineare sau 7 trepte binare adiționale.

Treapta de intrare are loc cu un interval de cel puțin 1 minute, iar treptele de ieșire, cu un interval de cel puțin 3 secunde.

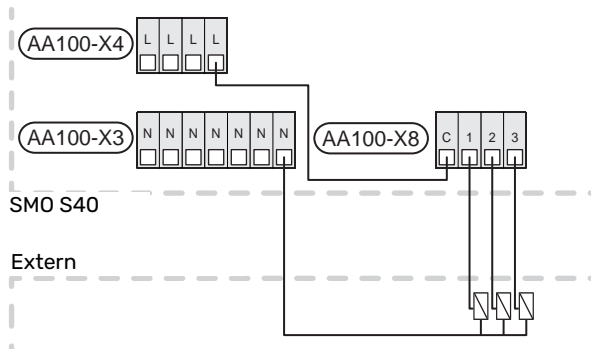
Treapta 1 este conectată la blocul de conexiuni AA100-X8:1.

Treapta 2 este conectată la blocul de conexiuni AA100-X8:2.

Treapta 3 este conectată la blocul de conexiuni AA100-X8:3.

Setările pentru încălzirea auxiliară controlată în trepte se fac în meniul 7.1.5.

Dacă urmează să fie utilizate relee pentru tensiunea de comandă, comutați alimentarea de la blocul de conexiuni AA100-X4:L la blocul de conexiuni AA100-X8:C. Conectați conductorul neutru la AA100-X3:N.



Căldura auxiliară controlată în prin derivație



NOTA

Marcați toate cutiile de conexiuni cu avertismente privind tensiunea externă.

Această conexiune activează un încălzitor auxiliar extern, de ex. cazan pe motorină, cazan pe gaz sau schimbător de căldură districtual care să ajute la încălzire.

SMO S40 controlează o vană de derivație și semnalul de activare a încălzirii auxiliare cu ajutorul a trei relee. Dacă instalația nu reușește să mențină temperatura de alimentare adecvată, pornește încălzirea auxiliară. Atunci când senzorul cazanului (BT52) indică 55 °C, SMO S40 transmite un semnal derivației (QN11) pentru pornirea încălzirii auxiliare. Derivația (QN11) este controlată astfel încât temperatura de alimentare reală să corespundă cu valoarea de referință teoretică și calculată a sistemului de control. Când cererea pentru încălzire scade suficient de mult astfel încât încălzirea auxiliară nu mai este necesară, derivația (QN11) se închide complet. Timpul minim de operare al cazanului este setat din fabrică la 12 ore (poate fi setat din meniul 7.1.5).

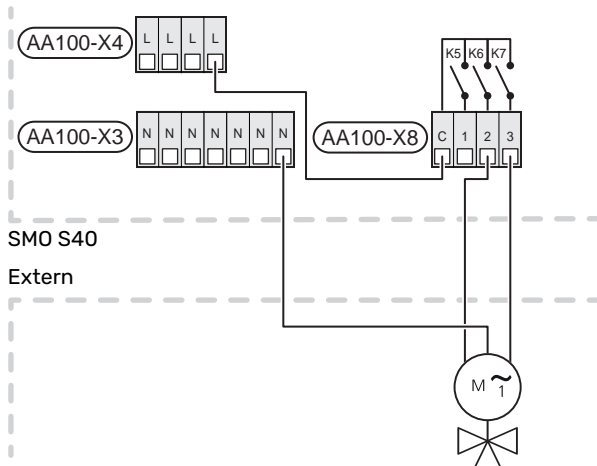
Setările pentru încălzirea auxiliară controlată în derivație se fac în meniul 7.1.5.

Senzorul cazanului (BT52) este conectat la intrările AUX și selectat în meniul 7.4.

Conectați motorul derivației (QN11) la blocul de conexiuni AA100-X8:2 (230 V, închis) și 3 (230 V, deschis) și blocul de conexiuni AA100-X3:N.

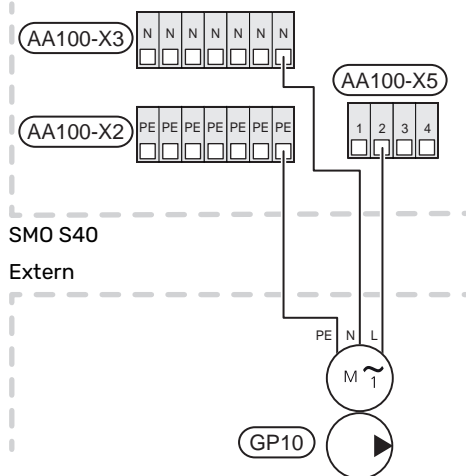
Pentru a controla pornirea și oprirea încălzirii auxiliare, conectați-o la blocul de conexiuni AA100-X8:1.

Dacă urmează să fie utilizate relee pentru tensiunea de alimentare, comutați alimentarea de la blocul de conexiuni AA100-X4:L la blocul de conexiuni AA100-X8:C.



Pompă de circulație externă (GP10)

Conectați pompa de circulație externă (GP10) la blocurile de conexiuni AA100-X2:, PE, AA100-X3:, N și AA100-X5:2 (230 V) conform ilustrației. Consultați secțiunea „Sarcină max. pentru ieșirile releului de pe AA100”.

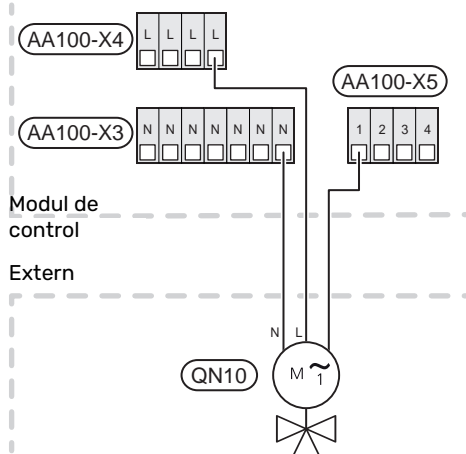


Vană de deviație, încălzire/apă caldă

SMO S40 poate fi suplimentată cu o vană de deviație externă (QN10) pentru controlul apei calde. (Consultați secțiunea „Accesorii”).

Producerea apei calde poate fi selectată în meniul 7.2.1.

Conectați vana de deviație externă (QN10) la blocul de conexiuni AA100-X3:N (AA100-X5:1), (comandă) și AA100-X4:L conform ilustrației. Consultați secțiunea „Sarcină max. pentru ieșirile releului de pe AA100”.

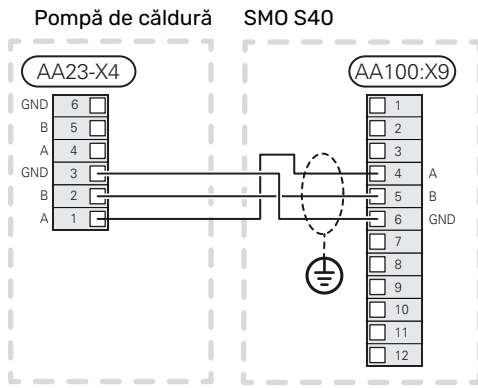


COMUNICARE

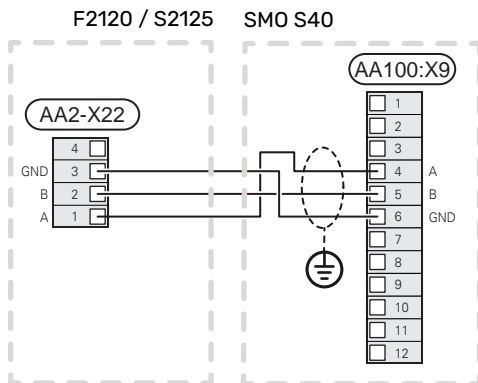
Comunicarea cu pompa de căldură

Atunci când SMO S40 trebuie conectat la pompa de căldură, este conectat la blocurile de conexiuni X9:4 (A), X9:5 (B) și X9:6 (GND) de pe placa de conexiuni (AA100). Folosiți un cablu ecranat. Ecranul cablului este conectat la clema de cablu destinată în acest scop.

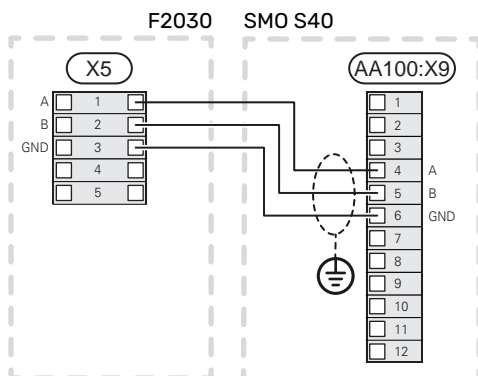
SMO S40 și F2040/F2050/NIBE SPLIT HBS



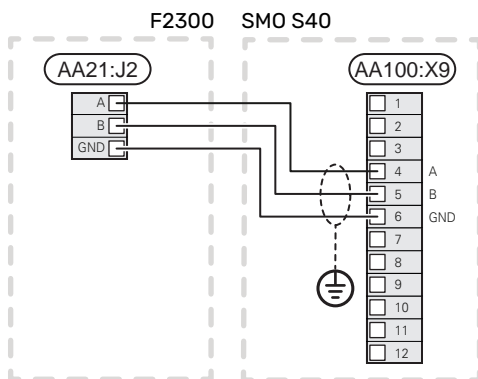
SMO S40 și S2125/F2120



SMO S40 și F2030



SMO S40 și F2300



Instalare multiplă



Precautie

Până la 8 pompe de căldură aer/apă pot fi comandate de SMO S40.



Precautie

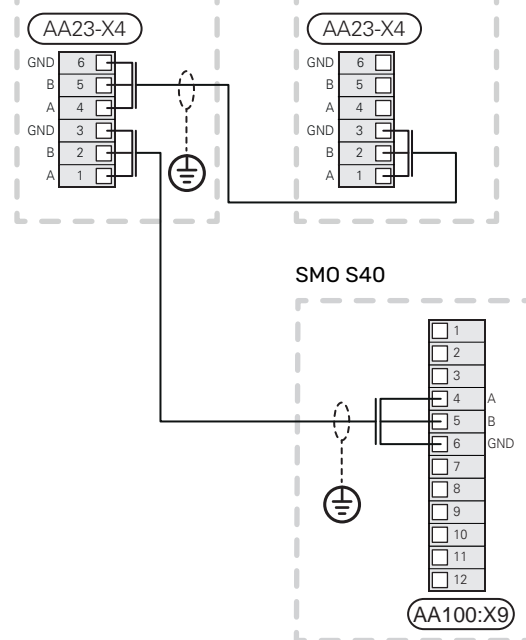
Este posibil să combinați diverse NIBE pompe de căldură aer/apă, de diferite mărimi și modele, una cu alta.

Dacă urmează a fi conectate mai multe pompe de căldură la SMO S40, acestea trebuie să fie conectate în cascadă, conform ilustrației.

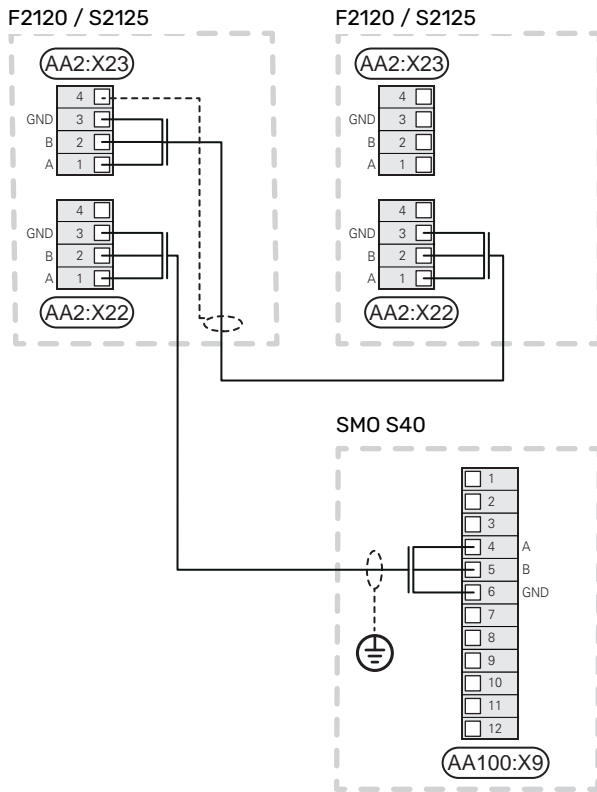
SMO S40 și F2040 / F2050 / NIBE SPLIT HBS

F2040 / F2050 / HBS

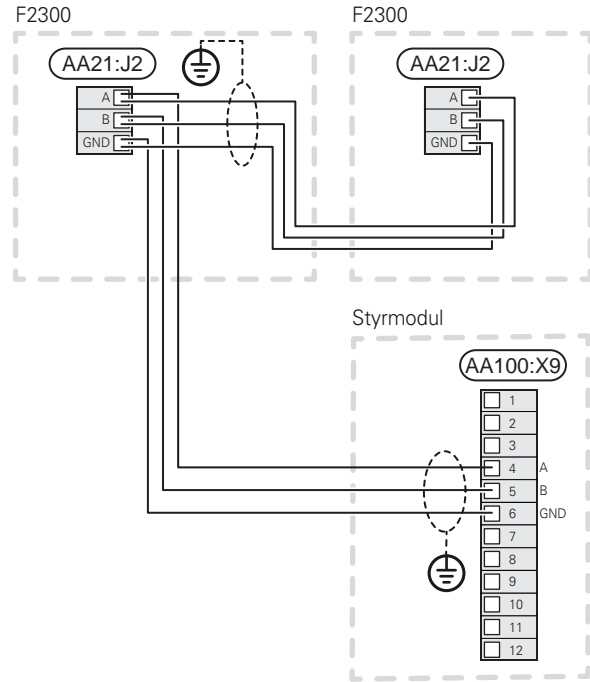
F2040 / F2050 / HBS



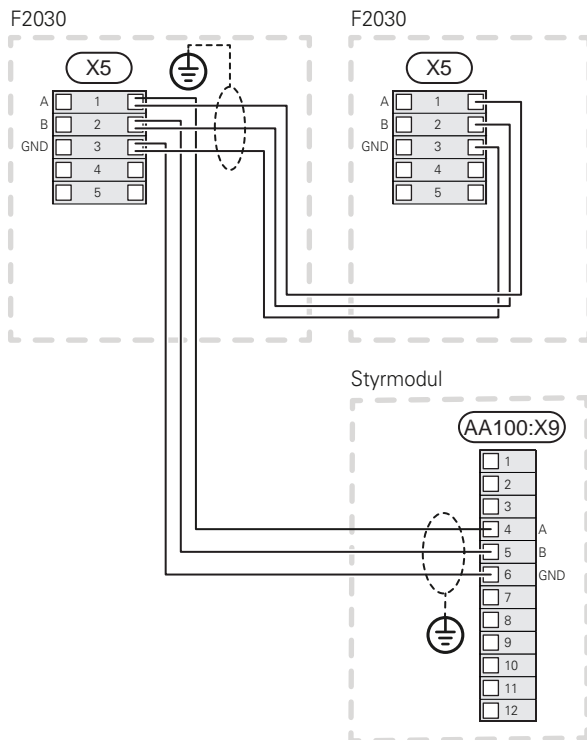
SMO S40 și F2120 och S2125



SMO S40 și F2300



SMO S40 și F2030



Accesorii de conectare

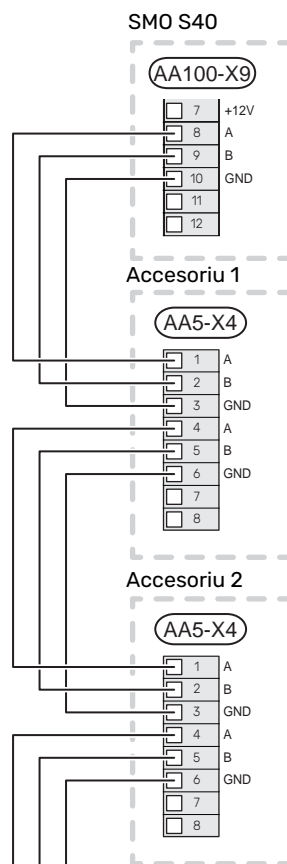
Instrucțiunile pentru accesoriile de conectare sunt furnizate în manualul care însoțește accesoriul. Consultați secțiunea „Accesorii” pentru o listă cu accesoriile ce pot fi utilizate cu SMO S40. Conectarea în vederea comunicării cu cele mai comune accesorii este indicată aici.

Accesorii cu placa auxiliară (AA5)

Accesoriile cu placa auxiliară (AA5) sunt conectate la blocul de conexiuni al modulului de comandă AA100-X9:8-10.

Dacă mai multe accesorii urmează a fi conectate sau sunt deja instalate, plăcile trebuie conectate în serie.

Deoarece pot fi conexiuni diferite pentru accesorii cu plăcile electronice (AA5), trebuie să citiți, întotdeauna, instrucțiunile din manualul pentru accesoriile pe care le veți instala.



INTRĂRI/IEȘIRI SELECTABILE

SMO S40 are intrări și ieșiri auxiliare controlate prin software pentru conectarea funcției de comutare externă (contactul trebuie să fie liber de potențial) sau senzor.

În meniul 7.4 - „Intrări/ieșiri selectabile”, selectați conexiunea AUX la care fiecare funcție a fost conectată.

Pentru unele funcții, pot fi necesare unele accesorii.

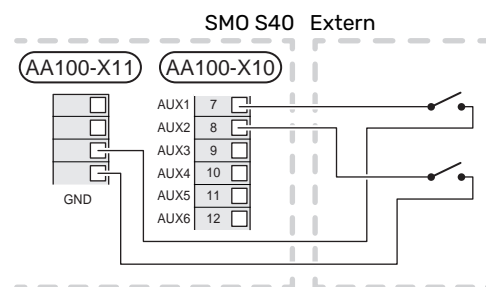


SFAT

Unele dintre următoarele funcții pot fi, de asemenea, aerisitorul automat din meniu.

Intrările selectabile

Intrările selectabile pe placa de conexiuni (AA100) pentru aceste funcții sunt AA100-X10:7-12. Fiecare funcție se conectează la orice intrare și GND (AA100-X11).



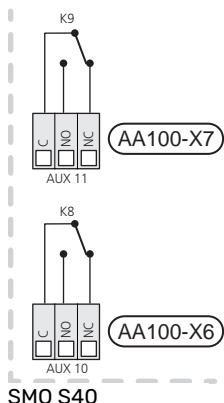
Exemplul de mai sus utilizează intrările AUX1 (AA100-X10:7) și AUX2 (AA100-X10:8).

Ieșiri selectabile

Ieșirile selectabile sunt AA100-X6 și AA100-X7.

Ieșirile sunt relee de comutare libere de potențial.

Dacă SMO S40 este oprit sau în modul urgență, releul este în poziție C-NC.



Extern



Precauție

Ieșirea releului poate avea o sarcină maximă de 2 A la sarcină rezistivă (230 V-).



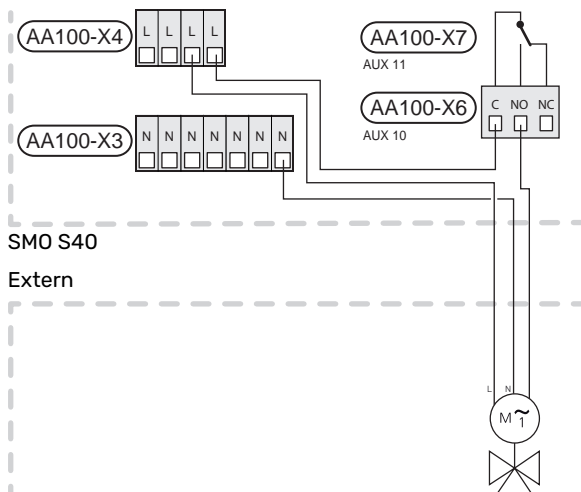
SFAT

Accesoriu AXC este necesar, dacă mai mult de două funcții trebuie conectate la ieșirile AUX.

Consultați secțiunea „Sarcină max. pentru ieșirile releului de pe AA100”.

Conexiunea vanei de deviație

O vană de deviație este conectată la ieșirea AUX, conform ilustrației de mai jos.



SMO S40

Extern

Selecția posibilă pentru intrările AUX

Senzor de temperatură

Opțiunile disponibile sunt:

- pornire apă caldă (BT5)
- cazan (BT52) (prezentat numai în cazul în care căldura suplimentară controlată prin derivație este selectată din meniul 7.1.5 - „Înc. aux.”)
- senzorul de temperatură de alimentare pentru răcire (BT64) (utilizat atunci când a fost activat „sistemul de răcire activă cu 4 conducte” a fost activat în modulul exterior AUX 10 (AA100-X6) sau AUX 11 (AA100-X7))
- răcire/încălzire (BT74) determină când este momentul să se comute între modurile răcire și încălzire. (se poate selecta când pompa de căldură cu aer/apă poate produce răcire)

Dacă sunt instalați mai mulți senzori de cameră, puteți selecta care dintre aceștia trebuie efectueze controlul din meniul 1.3.3 - „Setări senz. cameră”.

Când senzorul de încălzire/răcire (BT74) a fost conectat și activat în meniu 7.x, nu poate fi selectat niciun alt senzor de cameră în meniul 1.3.3 - „Setări senz. cameră”.

- încălzirea auxiliară (BT63) este utilizată atunci când se conectează „încălzirea auxiliară controlată în trepte înainte de vana de deviație pentru apă caldă” pentru a măsura temperatura după încălzirea auxiliară.
- șase senzori dedicați (BT37.1 - BT37.6) pentru a fi plasați oriunde doriți.
- senzor de apă caldă afișat pentru HWC (BT70). Plasat pe conducta de alimentare.
- senzor de apă caldă afișat pentru HWC (BT82). Plasat pe linia de retur.

Alarmă

Opțiunile disponibile sunt:

- alarmă de la unitățile externe.
Alarma este conectată la comandă, ceea ce înseamnă că defecțiunea este indicată ca mesaj de informare pe afișaj. Semnal liber de potențial de tipul NO sau NC.
- monitor sobă pentru accesoriu ERS.
Monitorul sobei este un termostat care este conectat la coș. Atunci când presiunea negativă este prea scăzută, ventilatoarele din ERS (NC) sunt închise.
- presostat pentru sistemul de climatizare (NC).

Activarea externă a funcțiilor

O funcție de comutare externă poate fi conectată la SMO S40 pentru activarea a diferite funcții. Funcția este activată în perioada în care comutatorul este închis.

Posibile funcții care pot fi activate:

- mod cerere apă caldă „Mai m. apă caldă”
- mod cerere apă caldă „Scăzut”

- "Ajust. exterioară"

Când comutatorul este închis, temperatura se modifică în °C (în cazul în care senzorul de cameră este conectat și activat). Dacă nu este conectat sau nu este activat un senzor de cameră, modificarea dorită a „Temperatură„ („Decalaj”) este setată cu numărul de trepte selectat. Valoarea este ajustabilă între -10 și +10. Setarea valorii pentru modificare se face din meniul 1.30.3 - "Ajust. exterioară".

- activarea uneia dintre cele patru viteze ale ventilatorului.

(Poate fi selectat dacă accesoriul de ventilație este activat.)

Sunt disponibile următoarele opțiuni:

- „Activare vit. 1 vent. (NO)” - „Activare vit. 4 vent. (NO)”
- „Activare vit. 1 vent. (NC)”

Viteza ventilatorului este activată în timpul închiderii comutatorului. Viteza normală este reluată atunci când comutatorul este deschis din nou.

- SG ready



Precautie

Această funcție poate fi utilizată doar în rețelele care suportă standardul „SG Ready”.

„SG Ready” necesită două intrări AUX.

În cazurile în care funcția este dorită, aceasta trebuie conectată la blocul de conexiuni X10 de pe placa de conexiuni ((AA100)).

„SG Ready” este o formă inteligentă de control al tarifului, prin care furnizorul dvs. de electricitate poate afecta temperaturile interioare, ale apei calde și/sau ale piscinei (dacă este cazul) sau poate bloca pur și simplu încălzirea auxiliară și/sau compresorul din pompa de căldură la anumite ore din timpul zilei (poate fi selectată în meniul 4.2.3 după ce este activată funcția). Activați funcția prin conectarea funcțiilor de comutare libere de potențial la două intrări selectate în meniul 7.4 - „Intrări/ieșiri selectabile” (SG Ready A și SG Ready B).

Un comutator închis sau deschis înseamnă una din următoarele situații:

- *Blocare (A: Închis, B: Deschis)*

„SG Ready” este activă. Compresorul din pompa de căldură aer/apă și încălzirea auxiliară sunt blocate la fel ca blocarea de astăzi a tarifului.

- *Modul normal (A: Deschis, B: Deschis)*

"SG Ready" nu este activă. Fără efect asupra sistemului.

- *Mod preț scăzut (A: Deschis, B: Închis)*

„SG Ready” este activ. Sistemul se concentrează asupra economisirii costurilor și poate exploata, spre exemplu, un tarif scăzut de la furnizorul de electricitate sau supracapacitatea de la oricare dintre sursele proprii de energie (efectul asupra sistemului poate fi ajustat în meniul 4.2.3).

- *Mod supracapacitate (A: Închis, B: Închis)*

„SG Ready” este activă. Sistemului i se permite să funcționeze la întreaga capacitate la supracapacitate (preț foarte scăzut) cu furnizorul de electricitate (efectul asupra sistemului este setabil în meniul 4.2.3).

(A = SG Ready A și B = SG Ready B)

Blocarea externă a funcțiilor

O funcție de comutare externă poate fi conectată la SMO S40 pentru blocarea a diferite funcții. Comutatorul trebuie să fie liber de potențial și un comutator închis va determina blocarea.



NOTA

Blocarea implică un risc de îngheț.

Funcții care pot fi blocate:

- încălzire (blocarea necesarului de încălzire)
- răcire (solicitare blocare răcire)
- apă caldă (producție apă caldă). Orice circulație a apei calde (HWC) rămâne în funcționare.
- compresor în pompa de căldură (EB101) și/sau (EB102)
- căldura auxiliară controlată în trepte
- blocare tarif (încălzirea auxiliară, compresorul, încălzirea, răcirea și apa caldă sunt deconectate)

Selecții posibile pentru ieșirile AUX

Indicații

- alarmă
- indicare mod răcire (poate fi selectată atunci când este permisă producerea răcirii de către pompa de căldură)
- indicație mod răcire întârziat
- vacanță
- mod absență
- preț scăzut electricitate (adaptarea inteligentă a prețului)
- comanda panourilor fotovoltaice (Poate fi selectată dacă accesoriul EME 20 este activat).

Control

- pompă de circulație pentru circulația apei calde
- pompă agent termic externă
- controlul răcirii active într-un sistem cu 4 țevi (poate fi selectat atunci când pompa de căldură aer/apă este permis să funcționeze pe răcire)
- controlul încălzirii auxiliare în circuitul de încărcare

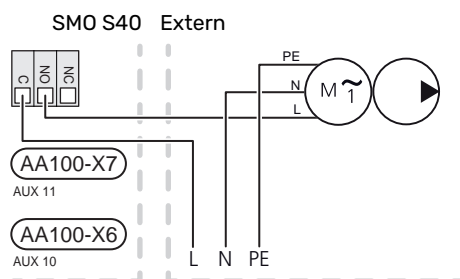


NOTA

Caseta de distribuție aferentă trebuie marcată cu un avertisment despre tensiunea externă.

Conectare pompă de circulație externă

Pompa de circulație externă este conectată la ieșirea AUX, conform ilustrației de mai jos. Consultați secțiunea „Sarcină max. pentru ieșirile releului de pe AA100”.



Setări

ÎNCĂLZIRE ELECTRICĂ AUXILIARĂ – PUTERE MAXIMĂ

Setarea numărului maxim de trepte în auxiliarului electric se realizează în meniul 7.1.5.1

MOD DE URGENȚĂ

Modul de urgență este utilizat în eventualitatea unei interferențe în funcționare și coroborat cu activitatea de service.

Atunci când SMO S40 este pus în mod de urgență, sistemul funcționează după cum urmează:

- SMO S40 prioritizează producerea încălzirii..
- Dacă este posibil, este produsă apă caldă.
- Monitorul de sarcină nu este activ.
- Temperatura de alimentare este fixă, dacă sistemul nu are nicio valoare provenită de la senzorul de temperatură exterioară (BT1).

Atunci când modul de urgență este activ, lampa de stare se aprinde în culoarea galben.

Puteți activa modul de urgență atât atunci când SMO S40 funcționează, cât și atunci când este oprit.

Pentru activare atunci când SMO S40 funcționează: apăsați și țineți apăsat butonul pornit/oprit (SF1) timp de 2 secunde și selectați „mod de urgență” din meniul de oprire.

Pentru activarea modului de urgență atunci când SMO S40 este oprit: apăsați și țineți apăsat butonul pornit/oprit (SF1) timp de 5 secunde. (Dezactivați modul de urgență apăsând o dată).

Punere în funcțiune și reglare

Pregătiri

- SMO S40 trebuie să fie deja conectat.
- Sistemul de climatizare trebuie umplut cu apă și purjat.

Punerea în funcțiune

CU NIBEPOMPA DE CĂLDURĂ AER/APĂ

Urmați instrucțiunile din secțiunea „Punere în funcțiune și reglare” – „Pornire și inspecție” a Manualului de instalare.

SMO S40

1. Alimentați pompa de căldură. Este posibil ca pompa de căldură să trebuiască să fie preîncălzită, în funcție de temperatura exterioară.
2. Alimentare SMO S40.
3. Urmați instrucțiunile din ghidul de pornire al afișajului. Dacă ghidul nu rulează când porniți SMO S40, porniți-l manual din meniul 7.7.

Punerea în funcțiune exclusiv a încălzirii auxiliare

1. Mergeți la meniul 4.1 „Mod de funcționare”.
2. Selectați „Doar încălzire auxiliară”.

Verificați vana de deviație

1. Activați „Vana de deviație (QN10)” din meniul 7.5.3 „Comandă forțată”.
2. Verificați ca vana de deviație pentru încălzire/apă caldă (QN10) să se deschidă sau să fie deschisă pentru încărcare apă caldă.
3. Activați „Vana de deviație (QN10)” din meniul 7.5.3 „Comandă forțată”.

Verificați ieșirile selectabile

Pentru a verifica orice funcție conectată la ieșirile selectabile (AUX 10 și AUX 11):

1. Activați „AA100-X6” și „AA100-X7” din meniul 7.5.3 „Comandă forțată”.
2. Verificați funcția dorită.
3. Dezactivați „AA100-X6” și „AA100-X7” din meniul 7.5.3 „Comandă forțată”.

Pornire și inspecție

GHID DE PORNIRE



NOTA

În sistemul de climatizare trebuie să fie apă înainte de a porni SMO S40.

1. Alimentați pompa de căldură.
2. Porniți SMO S40, apăsând butonul pornit/oprit (SF1).
3. Urmați instrucțiunile din ghidul de pornire de pe afișaj. Dacă ghidul nu rulează când porniți SMO S40, puteți să-l porniți manual din meniul 7.7.



SFAT

Consultați secțiunea „Comandă – Introducere” pentru o introducere mai detaliată în sistemul de comandă al instalației (funcționare, meniuri etc.).

Punere în funcțiune

Prima dată când este pornită instalația, este inițiat și un ghid de pornire. Instrucțiunile din ghidul de pornire precizează ceea ce trebuie realizat la prima pornire, împreună cu o trecere prin setările de bază ale instalației.

Ghidul de pornire asigură faptul că pornirea este realizată corect și că aceasta nu poate fi ocolită, din acest motiv.

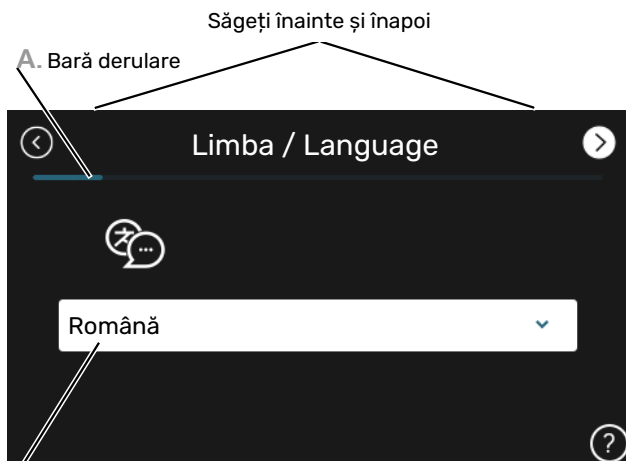
În timpul ghidului de pornire, vanele de deviație și derivația sunt acționate înainte și înapoi pentru a ajuta la aerisirea pompei de căldură.



Precautie

Atât timp cât ghidul de pornire este activ, nici o funcție a SMO S40 nu va porni automat.

Operarea în ghidul de pornire



B. Opțiune / setare

A. Bară derulare

Puteți vedea aici cât de departe ați ajuns în ghidul de pornire.

Trageți spre dreapta sau stânga cu degetul, pentru a răsfoi paginile.

Puteți, de asemenea, să apăsați săgețile din colțurile superioare pentru a răsfoi.

B. Opțiune / setare

Faceți aici setările pentru sistem.

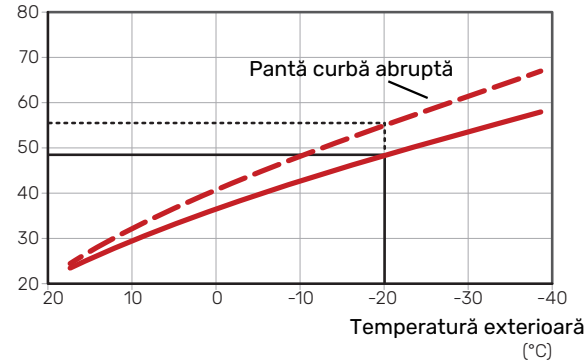
Setarea curbei de răcire/încălzire

În meniurile „Curbă, încălzire” și „Curbă, răcire”, puteți vedea curbele de încălzire și de răcire din casa dvs. Scopul curbelor este acela de a asigura o temperatură interioară constantă, indiferent de temperatura exterioară și, astfel, funcționarea eficientă din punct de vedere energetic. Din aceste curbe de încălzire, SMO S40 determină temperatura apei la sistemul de climatizare (temperatura de alimentare) și, prin urmare, temperatura interioară.

COEFICIENTUL CURBEI

Pantele curbelor de încălzire/răcire indică cu câte grade trebuie crescută/scăzută temperatura de alimentare atunci când scade/crește temperatura exterioară. O pantă mai abruptă înseamnă o temperatură de alimentare mai ridicată pentru încălzire sau o temperatură de alimentare mai scăzută pentru răcire la o anumită temperatură exterioară.

Temperatura de alimentare (°C)



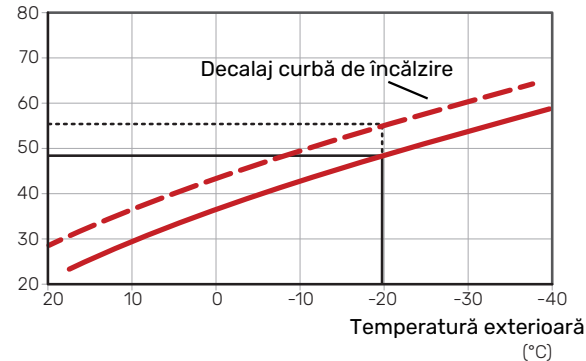
Panta optimă depinde de condițiile climatice locale, dacă locuința are radiatoare, ventiloconvectoare sau încălzire prin pardoseală și de cât de bine izolată este locuința.

Curbele de încălzire/răcire sunt setate la montarea sistemului încălzire/răcire, dar este posibil să necesite ajustări ulterioare. După aceea, curbele ar trebui să nu mai necesite ajustări suplimentare.

DECALAJ CURBĂ

O decalare a curbei de încălzire înseamnă că temperatura de alimentare se modifică cu aceeași valoare pentru toate temperaturile exterioare, de exemplu, o decalare a curbei de +2 trepte crește temperatura de alimentare cu 5 °C pentru toate temperaturile exterioare. O schimbare corespunzătoare a curbei de răcire va duce la micșorarea temperaturii de alimentare.

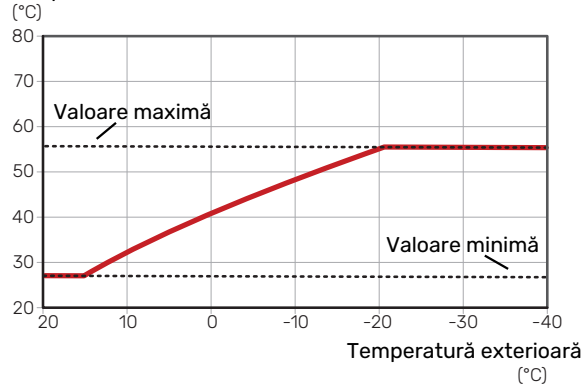
Temperatura de alimentare (°C)



TEMPERATURA PE TUR - VALORI MAXIME ȘI MINIME

Deoarece temperatura pe tur nu poate fi calculată mai mare decât valoarea maximă setată sau mai mică decât valoarea minimă setată, curbele se nivelează la aceste temperaturi.

Temperatura de alimentare



PENTRU A CITI O CURBĂ DE ÎNCĂLZIRE

1. Glisați în cercul de pe axa cu temperatura exterioră.
2. Citiți valoarea de temperatură de alimentare în cercul de pe cealaltă axă.



Precautie

Cu sistemele de încălzire prin pardoseală, temperatura maximă de alimentare este, în mod normal, setată între 35 și 45 °C.



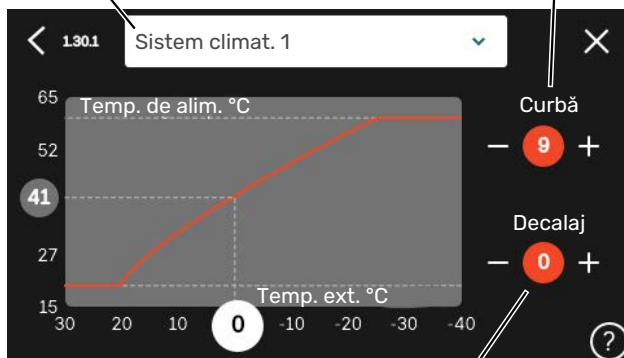
Precautie

Trebuie restricționată cu răcirea prin pardoseală Temp. min. alimentare, răcire pentru a preveni condensarea.

REGLAREA CURBEI

Sistem de climatizare

Coeфициentul curbei



Decalaj curbă

1. Selectați sistemul de climatizare (dacă sunt mai multe) pentru care urmează să fie modificată curba.
2. Selectați curba și decalajul.
3. Selectați temperatură de alimentare max. și min.



Precautie

Curba 0 înseamnă că „Curbă proprie” este utilizat. Setările pentru „Curbă proprie” se efectuează în meniul 1.30.7.

myUplink

Cu myUplink puteți controla instalația – oriunde și oricând doriți. În cazul oricărei disfuncționalități, veți primi și o alarmă direct pe email sau o notificare push pe aplicația myUplink, care vă va permite să luați rapid contramăsuri.

Vizitați myuplink.com pentru mai multe informații.

Specificații

Aveți nevoie de următoarele, pentru ca myUplink să poată să comunice cu SMO S40dvs.:

- rețea wireless sau cablu de rețea
- Conexiunea la internet
- cont pe myuplink.com

Recomandăm aplicația noastră de mobil pentru myUplink.

Racord

Pentru a vă conecta sistemul la myUplink:

1. Selectați tipul conexiunii (wifi/Ethernet) din meniul 5.2.1 sau 5.2.2.
2. În meniul 5.1 selectați „Solicitare șir de conectare nou”.
3. După ce a fost produs un șir de conectare, el este indicat în acest meniu și este valabil timp de 60 minute.
4. Dacă nu aveți cont deja, înregistrați-vă în aplicația mobilă sau pe myuplink.com.
5. Utilizați acest șir de conectare pentru a conecta instalația dvs. la contul de utilizator de pe myUplink.

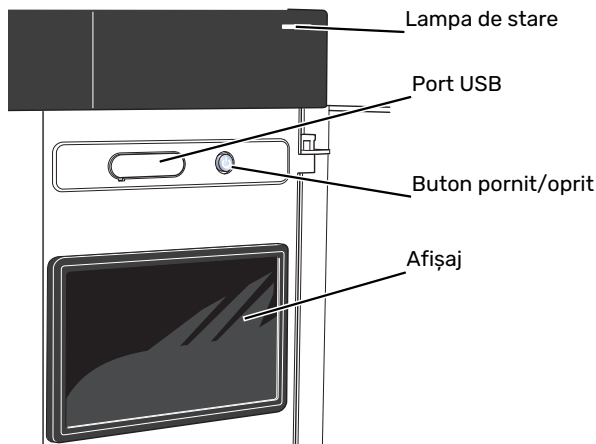
Gamă de servicii

myUplink vă oferă acces la diferite niveluri de servicii. Nivelul de bază este inclus și, dincolo de aceasta, puteți alege două servicii premium pentru o taxă anuală fixă (taxa variază în funcție de funcțiile selectate).

Nivel serviciu	De bază	Premium cu istoric extins	Premium cu schimbarea setărilor
Vizualizator	X	X	X
Alarmă	X	X	X
Istoric	X	X	X
Istoric extins	-	X	-
Gestionare	-	-	X

Comandă – Introducere

Unitate de afișare



LAMPA DE STARE

Lampa de stare indică starea funcționării actuale. Aceasta:

- se aprinde în timpul funcționării normale.
- luminează în culoarea galbenă în modul de urgență.
- luminează roșu în eventualitatea declanșării unei alarme.
- iluminează intermitent în timpul notificării active.
- este de culoare albastră atunci când SMO S40 este oprit.

Dacă lampa de stare este de culoare roșie, veți primi informații și sugestii pentru a întreprinde acțiunile corespunzătoare, pe afișaj.



SFAT

Veți primi aceste informații, de asemenea, pe myUplink.

PORTUL USB

Deasupra afișajului, există un port USB care se poate utiliza, de ex., pentru a actualiza programul software. Conectați-vă la myuplink.com și dați clic pe fila „Generalități” și, apoi, pe „Software” pentru a descărca ultima versiune de software pentru instalația dvs.



SFAT

În cazul în care conectați produsul la rețea, puteți actualiza programul software fără a utiliza portul USB. Consultați secțiunea „myUplink”.

BUTONUL PORNIT/OPRIT

Butonul pornit/oprit (SF1) are trei funcții:

- pornire
- oprire
- activare mod de urgență

Pentru a porni: apăsați butonul pornit/oprit o dată.

Pentru a opri, reporni sau activa modul de urgență: apăsați și țineți apăsat butonul pornit/oprit timp de 2 secunde. Aceasta va face să apară un meniu cu opțiuni diferite.

Pentru oprire forțată: apăsați și țineți apăsat butonul pornit/oprit timp de 5 secunde.

Pentru activarea modului de urgență atunci când SMO S40 este oprit: apăsați și țineți apăsat butonul pornit/oprit (SF1) timp de 5 secunde. (Dezactivați modul de urgență apăsând o dată).

AFIȘAJUL

Pe afișaj sunt prezentate instrucțiuni, setări și informații operaționale.

Navigație

SMO S40 are un ecran touchscreen pe care puteți naviga simplu, prin apăsare și glisare cu degetul.

SELECȚAȚI

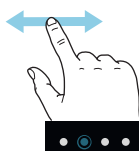
Majoritatea opțiunilor și funcțiilor se activează prin apăsarea ușoară a ecranului, cu degetul.



NAVIGARE

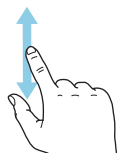
Punctele de pe muchia din partea inferioară indică faptul că sunt mai multe pagini.

Trageți spre dreapta sau stânga cu degetul, pentru a răsfoi paginile.



DERULARE

Dacă meniul are mai multe sub-meniuri, puteți vedea mai multe informații prin glisare în sus sau în jos, cu degetul.



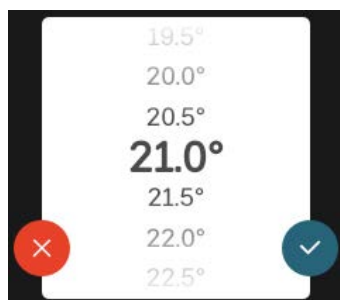
SCHIMBAREA UNEI SETĂRI

Apăsați pe setarea pe care doriți să o modificați.

Este o setare de tip pornit/oprit, se modifică după ce apăsați.



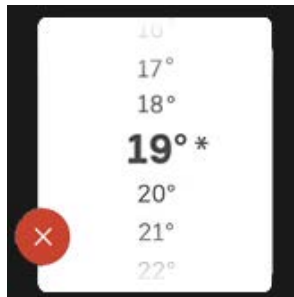
Dacă există mai multe valori posibile, va apărea un titirez, pe care-l veți glisa în sus și în jos pentru a găsi valoarea dorită.



Apăsați pentru a salva modificarea, sau dacă nu doriți să efectuați modificări.

SETARE DIN FABRICĂ

Valorile setate din fabrică sunt marcate cu *.



MENIU AJUTOR



În multe meniuri există un simbol care indică faptul că este disponibil un ajutor suplimentar.

Apăsați simbolul pentru a deschide textul de ajutor.

Este posibil să fie nevoie să glisați cu degetul, pentru a vedea tot textul.

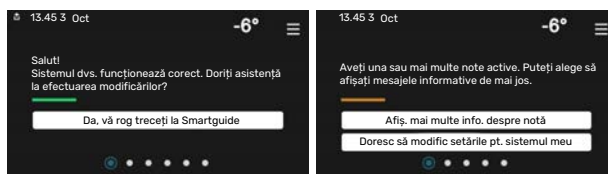
Tipuri de meniu

ECRANE „PRIMA PAGINĂ”

Ghid inteligent

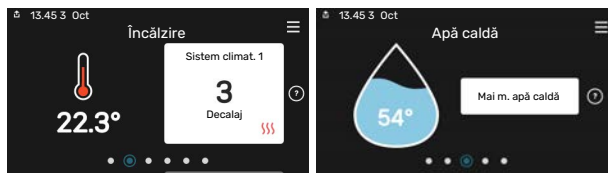
Ghidul inteligent vă ajută atât să vizualizați informații despre starea actuală, cât și să faceți cele mai comune setări cu ușurință. Informațiile pe care le vedeți depind de produsul pe care-l dețineți și de accesoriile conectate la produs.

Selectați o opțiune și apăsați pe aceasta pentru a continua. Instrucțiunile de pe ecran vă ajută să alegeți corect sau vă oferă informații despre ceea ce se petrece.

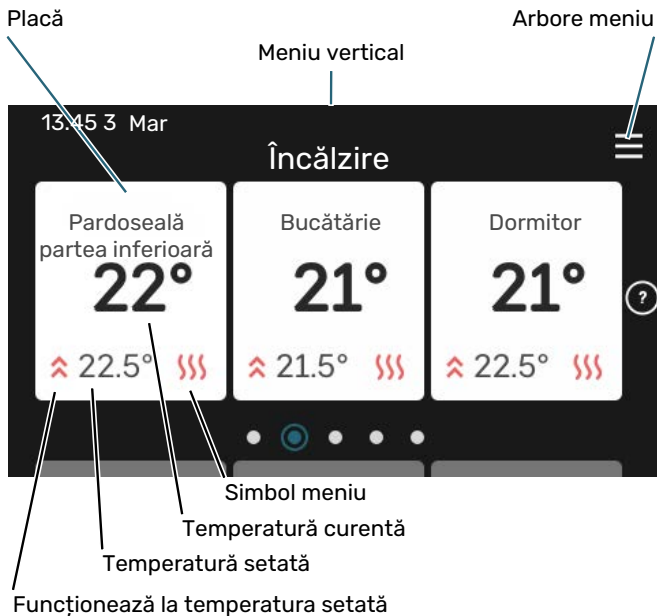


Paginile cu funcții

În paginile cu funcții, puteți să vizualizați informații despre starea actuală, cât și să faceți cele mai comune setări cu ușurință. Paginile cu funcții pe care le vedeți depind de produsul pe care-l dețineți și de accesoriile conectate la produs.



Glisați spre dreapta sau stânga cu degetul, pentru a răsfoi paginile cu funcții.

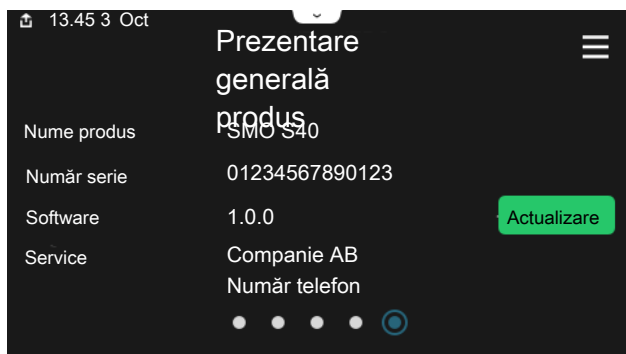
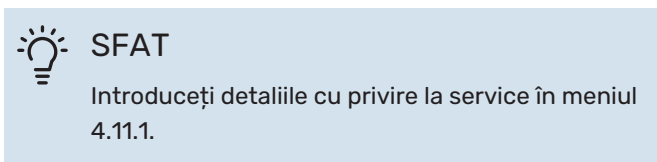


Apăsați cardul pentru a ajusta valoarea dorită. În unele pagini cu funcții, glisați cu degetul în sus sau în jos, pentru a obține mai multe carduri.

Prezentare generală produs

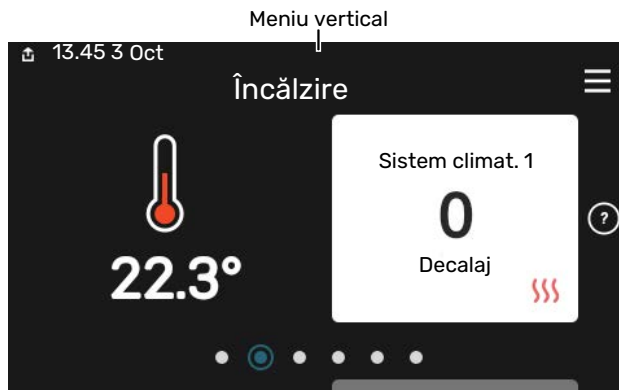
Poate fi o idee bună să aveți deschisă prezentarea generală a produsului pe durata oricăror lucrări de service. O puteți găsi între paginile cu funcții.

Aici puteți găsi informații despre denumirea, numărul de serie, versiunea de software și operațiunile de service aferente produsului. Atunci când există software nou de descărcat, puteți să o faceți aici (cu condiția ca SMO S40 să fie conectat la myUplink).



Meniu vertical

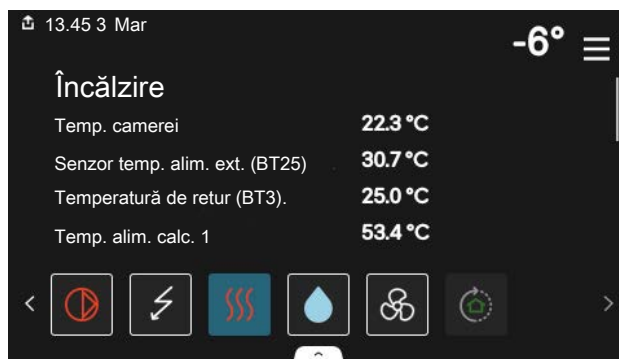
Din ecranele de prima pagină, puteți ajunge la o fereastră nouă care conține informații suplimentare, glisând în jos un meniu vertical.



Meniul vertical indică starea actuală a SMO S40, ce este în funcțiune și ce face SMO S40 în acest moment. Funcțiile care sunt în curs de funcționare sunt evidențiate cu un cadru.

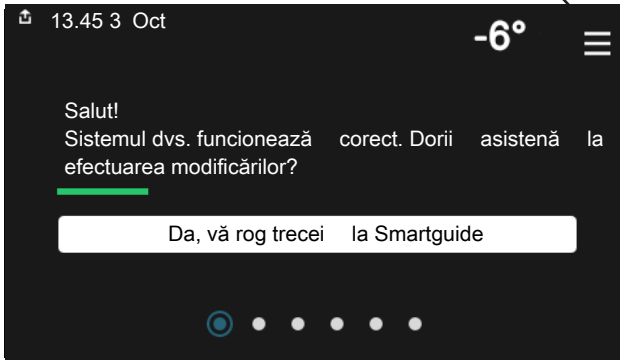


Apăsați pictogramele de pe marginea inferioară a meniului pentru mai multe informații despre fiecare funcție. Folosiți bara de derulare pentru a vedea toate informațiile aferente funcției selectate.

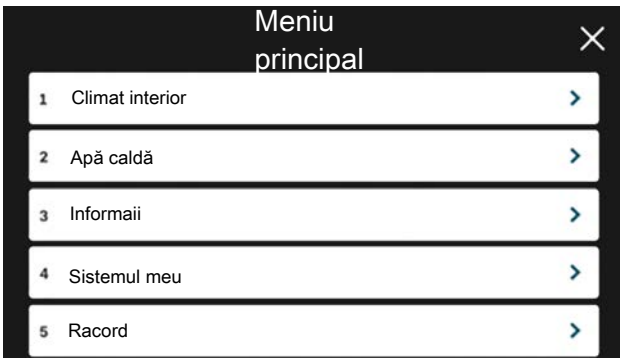


ARBORE MENIU

În meniul arbore, puteți găsi toate meniurile și puteți efectua mai multe setări avansate.



Puteți apăsa întotdeauna pe „X” pentru a reveni la ecranele „prima pagină”.



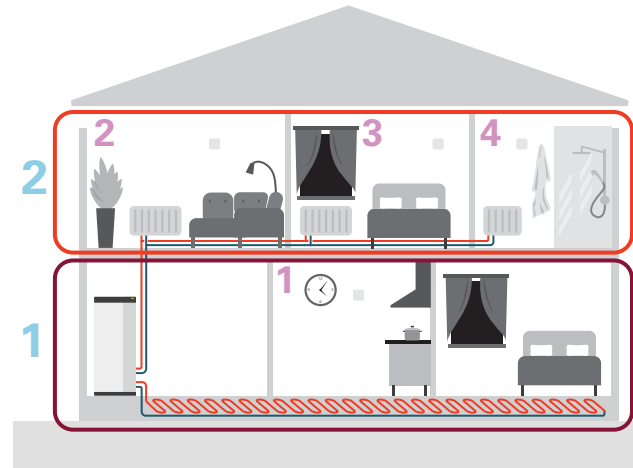
Sisteme de climatizare și zone

Un sistem de climatizare poate cuprinde una sau mai multe zone. O zonă poate fi o anumită cameră. Este, de asemenea, posibil să împărțiți o cameră mare în mai multe zone, cu ajutorul termostatelor de radiator.

Fiecare zonă poate să cuprindă unul sau mai multe accesorii, de ex., senzori de cameră sau termostate, cu fir și fără fir.

O zonă poate fi setată cu sau fără influența temperaturii de alimentare a sistemului de climatizare.

SCHIȚĂ CU DOUĂ SISTEME DE CLIMATIZARE ȘI PATRU ZONE



Acest exemplu prezintă o proprietate cu două sisteme de climatizare (1 și 2, două etaje separate) împărțită în patru zone (1-4, patru camere separate). Temperatura și ventilația controlată la cerere pot fi controlate individual pe fiecare zonă (este necesar un accesoriu).

Control - Meniuri

Meniul 1 – Climat interior

PRIVIRE DE ANSAMBLU

1.1 - Temperatură	1.1.1 - Încălzire
	1.1.2 - Răcire
	1.1.3 - Umiditate ¹
1.2 - Ventilație ¹	1.2.1 - Viteză ventilator ¹
	1.2.2 - Răcire noapte ¹
	1.2.4 - Ventilație controlată la cerere ¹
	1.2.5 - Timp reven. vent. ¹
	1.2.6 - Interv. curăț. filtru ¹
	1.2.7 - Recuperare ventilație ¹
	1.3.4 - Zone
1.3 - Setări senz. cameră	1.3.4 - Zone
1.4 - Influență externă	
1.5 - Nume sistem de climatizare	
1.30 - Avansat	1.30.1 - Curbă, încălzire
	1.30.2 - Curbă, răcire
	1.30.3 - Ajust. exterioară
	1.30.4 - Cea m. sc. alim. căld.
	1.30.5 - Alim. de răc. min.
	1.30.6 - Alim. căld. max.
	1.30.7 - Curbă proprie
	1.30.8 - Decalaj punctual

¹ Consultați Manual de instalare al accesoriului.

MENIUL 1.1 TEMPERATURĂ -

De aici, efectuați setările de temperatură pentru sistemul de climatizare al instalației dvs.

Dacă există mai mult de o zonă și/sau un sistem de climatizare, setările trebuie efectuate pentru fiecare zonă/sistem.

MENIUL 1.1.1, 1.1.2 - RĂCIRE ȘI ÎNCĂLZIRE

Setați temperatura (cu senzorii de cameră instalați și activați):

Încălzire

Interval de setare: 5 – 30 °C

Răcire

Interval de setare: 535 – °C

Valoarea de pe afișaj apare ca temperatură în °C dacă zona este controlată de un senzor de cameră.



Precauție

Un sistem de climatizare lent, cum este încălzirea prin pardoseală, poate să nu fie adecvat pentru a fi controlat cu ajutorul senzorilor de cameră.

Setare temperatură (fără senzori de cameră activați):

Interval de setare: -10 - 10

Afișajul indică valoarea setată pentru încălzire/răcire (decalaj curbă). Pentru a crește sau a reduce temperatura interioară, creșteți sau reduceți valoarea pe display.

Numărul de trepte cu care valoarea trebuie schimbată pentru a realiza o modificare de un grad a temperaturii interioare depinde de sistemul de climatizare. De obicei este suficientă o treaptă, dar în unele cazuri pot fi necesare mai multe trepte.

Dacă mai multe zone dintr-un sistem de climatizare nu au senzori de cameră activați, acestea vor avea același decalaj al curbei.

Setați valoarea dorită. Valoarea nouă este arătată în partea dreaptă a simbolului de pe ecranul încălzire/ecranul răcire.



Precautie

O creștere a temperaturii ambientale poate fi încetinită de robinetii termostatici pentru radiatoare sau de încălzirea prin pardoseală. De aceea, deschideți complet robinetii termostatici, cu excepția camerelor în care este necesară o temperatură mai scăzută, de exemplu în dormitoare.



SFAT

Dacă temperatura ambientală este prea scăzută/ridicată în mod constant, măriți/micșorați valoarea cu o treaptă în meniul 1.1.1.

Dacă temperatura ambientală se schimbă atunci când temperatura exterioară se schimbă, măriți/micșorați panta curbei cu o treaptă în meniul 1.30.1.

Așteptați 24 de ore înainte de o nouă setare, astfel încât temperatura ambientală să aibă timp să se stabilizeze.

MENIUL 1.3 SETĂRI SENZ. CAMERĂ -

De aici, puteți efectua setări pentru senzorii de cameră și pentru zone. Senzorii de cameră sunt grupați după zone.

Aici, puteți să selectați zona de care va aparține senzorul. Este posibil să conectați mai mulți senzori de cameră la fiecare zonă. Fiecare senzor de cameră poate primi un nume unic.

Controlul încălzirii și răcirii se activează bifând opțiunea relevantă. Opțiunile afișate depind de tipul de senzor instalat. Dacă controlul nu se activează, senzorul va avea rol de senzor de afișare.



Precautie

Un sistem de încălzire cu eliberare lentă a căldurii cum este încălzirea prin pardoseală, poate să nu fie adecvat pentru a fi controlat cu ajutorul senzorilor de cameră.

Dacă există mai mult de o zonă și/sau un sistem de climatizare, setările trebuie efectuate pentru fiecare zonă/sistem.

MENIUL 1.3.4 ZONE -

Aici adăugați și denumiți zone. De asemenea, selectați sistemul de climatizare de care va aparține o zonă.

MENIUL 1.4 - INFLUENȚĂ EXTERNĂ

Informațiile pentru accesoriile/funcțiile ce pot afecta climatul interior și care sunt active sunt prezentate aici.

MENIUL 1.5 NUME SISTEM DE CLIMATIZARE -

Puteți atribui aici un nume instalației sistemului de climatizare.

MENIUL 1.30 AVANSAT -

Meniul „Avansat” este destinat utilizatorilor avansați. Acest meniu are mai multe sub-meniuri.

”Curbă, încălzire” Setarea pantei curbei de încălzire.

”Curbă, răcire” Setarea pantei curbei de răcire.

”Ajust. exterioară” Setarea decalajului curbei de încălzire când este conectat contactul extern.

”Cea m. sc. alim. căld.” Setarea temperaturii minime de alimentare admisă în timpul funcționării încălzirii.

”Alim. de răc. min.” Setarea temperaturii minime de alimentare admisă în timpul funcționării răcirii.

”Alim. căld. max.” Setarea temperaturii maxime de alimentare pentru sistemul de climatizare.

”Curbă proprie” Vă puteți crea aici propria curbă de încălzire, dacă sunt cerințe speciale, prin setarea temperaturilor de alimentare dorite pentru diferite temperaturi exterioare.

”Decalaj punctual” Selectați aici o modificare a curbei de încălzire la o anumită temperatură exterioară. De obicei este suficientă o treaptă pentru schimbarea temperaturii ambientale cu un grad, dar în unele cazuri pot fi necesare mai multe trepte.

MENIUL 1.30.1 CURBĂ, ÎNCĂLZIRE -

Curbă, încălzire

Interval de setare: 0 – 15

În meniul „Curbă, încălzire” puteți vizualiza curba de încălzire a casei dvs. Sarcina curbei de încălzire este de a asigura o temperatură interioară constantă, indiferent de temperatura exterioară. Din această curbă de încălzire, SMO S40 determină temperatura apei la sistemul de încălzire, temperatura de alimentare și, prin urmare, temperatura interioară. Puteți selecta aici curba de încălzire și citi felul în care temperatura de alimentare se modifică în funcție de diferitele temperaturi exterioare.



SFAT

Este, de asemenea, posibil să vă creați propria curbă. Aceasta se face în meniul 1.30.7.



Precautie

Cu sistemele de încălzire prin pardoseală, temperatura maximă de alimentare este, în mod normal, setată între 35 și 45 °C.



SFAT

Dacă temperatura ambientală este prea scăzută/ridicată în mod constant, măriți/micșorați decalajul curbei cu o treaptă.

Dacă temperatura ambientală se schimbă atunci când temperatura exterioară se schimbă, măriți/micșorați panta curbei cu o treaptă.

Așteptați 24 de ore înainte de o nouă setare, astfel încât temperatura ambientală să aibă timp să se stabilizeze.

MENIUL

Curbă, răcire

Gamă de setare: 0 – 9

Puteți vizualiza în meniul „Curbă, răcire”, curba de răcire pentru casa dvs. Sarcina curbei de răcire este aceea de a asigura, împreună cu curba de încălzire, o temperatură interioară constantă, indiferent de temperatura exterioară și, astfel, funcționarea eficientă din punct de vedere energetic. Din aceste curbe, SMO S40 instalația determină temperatura apei la sistemul de încălzire, temperatura de alimentare și, prin urmare, temperatura interioară. Puteți selecta aici curba și citi felul în care temperatura de alimentare se modifică în funcție de diferitele temperaturi exterioare. Numărul din partea dreaptă a „sistemului” arată pentru ce sistem ați selectat curba.



Precauție

Trebuie restricționată cu răcirea prin pardoseală
Temp. min. alimentare, răcire pentru a preveni condensarea.

Răcire în sistem cu 2 conducte

SMO S40 conține o funcție incorporată pentru operarea răcirii în sistem cu 2 conducte până la 7 °C. Aceasta necesită ca modulul exterior să poată să execute răcirea. (Consultați manualul de instalare al pompei de căldură aer/apă). Dacă modulul exterior poate efectua răcirea, meniurile de răcire sunt activate pe afișajul de pe SMO S40.

Pentru ca modul de operare „răcire” să fie permis, temperatura medie trebuie să se situeze peste valoarea de referință pentru „pornire răcire” din meniul 7.1.10.2 „Setare mod automat”. Există opțiunea de a activa răcirea selectând modul de funcționare „manual” din meniul 4.1 „Mod de funcționare”.

Setările de răcire ale sistemului de climatizare sunt reglate în meniul modulului de interior, meniul 1.

MENIUL 1.30.3AJUST. EXTERIOARĂ -

Ajustare exterioară

Interval de setare: -10 - 10

Interval de setare (dacă senzorul de cameră este instalat):
5 - 30 °C

Conectarea unui comutator extern, de exemplu termostat de cameră sau temporizator, vă permite să creșteți sau să micșorați temporar sau periodic temperatura camerei. Când comutatorul este pornit, decalajul curbei de încălzire este modificat cu numărul de trepte selectat în meniu. Dacă este instalat și activat un senzor de cameră, se setează temperatura (°C) dorită a camerei.

Dacă există mai mult de un sistem de climatizare și/sau mai mult de o zonă, setarea se poate face separat, pentru fiecare sistem și zonă.

MENIUL 1.30.4CEA M. SC. ALIM. CĂLD. -

Încălzire

Interval de setare: 5 – 80 °C

Setați valoarea minimă a temperaturii de alimentare la sistemul de climatizare. Aceasta înseamnă că SMO S40 nu calculează niciodată o temperatură mai scăzută decât cea setată aici.

Dacă există mai mult de un sistem de climatizare, setarea se poate face separat, pentru fiecare sistem.

MENIUL 1.30.5ALIM. DE RĂC. MIN. -

Răcire (este necesară o pompă de căldură cu funcție de răcire)

Interval de setare 7 – 30 °C

Alarmă, senzor de cameră în timpul funcționării în modul răcire

Alternativă: pornit/oprit

Setați valoarea minimă a temperaturii de alimentare la sistemul de climatizare. Aceasta înseamnă că SMO S40 nu calculează niciodată o temperatură mai scăzută decât cea setată aici.

Dacă există mai mult de un sistem de climatizare, setarea se poate face separat, pentru fiecare sistem.

Aici, puteți primi alarme în timpul funcționării în modul răcire, de exemplu, dacă un senzor de cameră funcționează defectuos.



NOTA

Turul de răcire trebuie setat în funcție de sistemul de climatizare la care este conectat. Spre exemplu, răcirea prin pardoseală cu un tur de răcire prea scăzut, poate cauza precipitarea condensului, care, în cel mai rău caz, poate duce la daune din cauza umidității.

MENIUL 1.30.6ALIM. CĂLD. MAX. -

Sistem de climatizare

Interval de setare: 5 – 80 °C

Setați aici temperatura maximă de alimentare pentru sistemul de climatizare. Aceasta înseamnă că SMO S40 nu calculează niciodată o temperatură mai mare decât cea setată aici.

Dacă există mai mult de un sistem de climatizare, setarea se poate face separat, pentru fiecare sistem. Sistemele de climatizare 2 - 8 nu pot fi setate la o temperatură de alimentare max. mai mare decât sistemul de climatizare 1.



Precautie

Cu sistemele de încălzire prin pardoseală, „Temperatura de alimentare maximă pentru încălzire” ar trebui, în mod normal, setată între 35 și 45°C.

MENIUL 1.30.7CURBĂ PROPRIE -

Curbă proprie, încălzire

Temperatură de alimentare

Interval de setare: 5 – 80 °C



Precautie

Curba 0 trebuie selectată pentru ca curbă proprie să se aplice.

Vă puteți crea aici propria curbă de încălzire, dacă sunt cerințe speciale, prin setarea temperaturilor de alimentare dorite pentru diferite temperaturi exterioare.

Curbă proprie, răcire

Temperatură de alimentare

Interval de setare: 7 – 40 °C



Precautie

Curba 0 trebuie selectată pentru ca curbă proprie să se aplice.

Vă puteți crea aici propria curbă de răcire, dacă sunt cerințe speciale, prin setarea temperaturilor de alimentare dorite pentru diferite temperaturi exterioare.

MENIUL 1.30.8DECALAJ PUNCTUAL -

Punct temp. ext.

Interval de setare: -40 – 30 °C

Modif. a curbei

Interval de setare: -10 – 10 °C

Selectați aici o modificare a curbei de încălzire la o anumită temperatură exterioară. De obicei este suficientă o treaptă pentru schimbarea temperaturii ambientale cu un grad, dar în unele cazuri pot fi necesare mai multe trepte.

Curba de încălzire este afectată la $\pm 5^\circ\text{C}$ de la valoarea setată apunct temp. exterioară.

Este important să fie selectată curba de încălzire corectă, astfel încât temperatura ambientală resimțită să fie uniformă.



SFAT

Dacă se simte rece în casă la, de ex., -2°C , "punct temp. exterioară" este setată la „-2” și „modificare a curbei” este crescută până când este menținută temperatura ambientală dorită.



Precautie

Așteptați 24 de ore înainte de o nouă setare, astfel încât temperatura ambientală să aibă timp să se stabilizeze.

Meniul 2 – Apă caldă

PRIVIRE DE ANSAMBLU

Setările apei calde necesită SMO S40 conectarea la un încălzitor de apă.

2.1 - Mai m. apă caldă

2.2 - Cerere apă caldă

2.3 - Influență externă

2.4 - Creștere periodică

2.5 - Circulație apă caldă

MENIUL 2.1 MAI M. APĂ CALDĂ -

Alternative: 3, 6, 12, 24 și 48 ore și moduri „Oprit” și „Creștere o dată”

.Atunci când necesarul de apă caldă crește temporar, acest meniu poate fi utilizat pentru a selecta o creștere a temperaturii apei calde pentru un timp selectabil.

Dacă temperatura apei calde este deja suficient de ridicată, „Creștere o dată” nu poate fi activat.

Funcția este activată direct când este selectată o perioadă de timp. Timpul rămas pentru setarea selectată este indicat în partea dreaptă.

După expirarea timpului, SMO S40 revine la modul setat în mod cerință.

Selectați „Oprit” pentru a opri „Mai m. apă caldă”.

MENIUL 2.2 CERERE APĂ CALDĂ -

Alternative: Scăzut, Mediu, Ridicat, Smart control

Diferența între modurile selectabile este temperatura apei calde de la robinet. O temperatură mai ridicată înseamnă că apa caldă durează mai mult.

Scăzut: Acest mod produce mai puțină apă caldă la o temperatură mai scăzută decât celelalte alternative. Acest mod poate fi utilizat în gospodăria mai mici, cu un necesar redus de apă caldă.

Mediu: Modul normal produce un volum mai mare de apă caldă și este adecvat pentru majoritatea gospodăriilor.

Ridicat: Acest mod produce cel mai mare volum de apă caldă la o temperatură mai ridicată decât celelalte alternative. În acest mod, încălzitorul electric imersat poate fi utilizat pentru a încălzi parțial apa caldă. În acest mod, producerea de apă caldă este prioritizată înaintea încălzirii.

Smart control: Atunci când Smart control este activat, SMO S40 învață permanent consumul anterior de apă caldă și astfel adaptează temperatura din boiler pentru a asigura un consum de energie minim și un confort maxim.

MENIUL 2.3 - INFLUENȚĂ EXTERNĂ

Informațiile pentru accesoriile/funcțiile ce pot afecta funcționarea apei calde sunt prezentate aici.

MENIUL 2.4 CREȘTERE PERIODICĂ -

Perioadă

Interval de setare: 1 - 90 zile

Oră pornire

Interval de setare: 00:00 - 23:59

Următoarea creștere

Data la care următoarea creștere periodică va avea loc este indicată aici.

Pentru a preveni dezvoltarea bacteriilor în încălzitorul de apă, pompa de căldură, împreună cu orice încălzire auxiliară, poate crește temperatura apei calde pentru scurt timp, la intervale regulate.

Aici, puteți selecta distanța de timp între creșterile de temperatură a apei calde. Perioada poate fi setată între 1 și 90 zile. Bifați/debifați „Activat” pentru a activa/dezactiva funcția.

MENIUL 2.5 CIRCULAȚIE APĂ CALDĂ -

Timp de funcționare

Gamă de setare: 1 - 60 min

Timp de întrerupere

Gamă de setare: 0 - 60 min

Perioadă

Zile active

Alternative: Luni - Duminică

Oră pornire

Interval de setare: 00:00 - 23:59

Oră oprire

Interval de setare: 00:00 - 23:59

Setați aici circulația apei calde pentru până la cinci perioade pe zi. În perioadele setate, pompa de recirculare pentru apă caldă va funcționa conform setărilor de mai sus.

„Timp de funcționare” decide cât timp trebuie să funcționeze pompa de circulație pentru apă caldă în fiecare etapă de operare.

„Timp de întrerupere” decide cât timp trebuie să staționeze pompa de circulație pentru apă caldă între etapele de operare.

„Perioadă” Aici, setați perioada de timp în care va funcționa pompa de recirculare pentru apă caldă, selectând *Zile active*, *Oră pornire* și *Oră oprire*.



NOTA

Circularea apei calde este activată în meniul 7.4 „Intrări/ieșiri selectabile” sau prin intermediul accesoriului.

Meniul 3 – Informații

PRIVIRE DE ANSAMBLU

3.1 - Info. funcționare
3.2 - Jurnal alarmă
3.3 - Jurnal energie
3.4 - Jurnal alarmă
3.5 - Informații produs, rezumat
3.6 - Licențe

MENIUL 3.1 INFO. FUNCȚIONARE -

De aici se pot obține informații despre starea actuală de funcționare a instalației (de ex. temperaturile curente etc.).

La multi-instalațiile cu mai multe pompe de căldură interconectate, în acest meniu sunt indicate și informațiile referitoare la acestea. Nu se pot face modificări.

De asemenea, puteți citi informații despre funcționare de pe toate unitățile dvs. conectate prin wireless.

Un cod QR apare într-o parte. Acest cod QR indică numărul de serie, numele produsului și unele date de funcționare.

MENIUL 3.2 JURNAL ALARMĂ -

Puteți vedea aici temperatura interioară medie, în fiecare săptămână, pe durata ultimului an.

Temperatura medie exterioară este indicată doar dacă este instalat un senzor pentru temperatura ambientală/o unitate de cameră.

În instalațiile cu accesorii de ventilație și fără senzori de cameră (BT50), este afișată în loc temperatura aerului evacuat.

MENIUL 3.3 JURNAL ENERGIE -

Număr de ani

Gamă de setare: 1 – 10

Luni

Gamă de setare: 1 -24 luni

Puteți vedea aici o diagramă ce indică volumul de energie pe care SMO S40 îl furnizează și îl consumă. Puteți selecta ce părți ale instalației vor fi incluse în jurnal. Este posibilă, de asemenea, activarea afișajului pentru temperatura interioară și/sau exterioară.

Număr de ani: Selectați aici numărul de ani indicați în diagramă.

Luni: Selectați aici numărul de luni indicate în diagramă.

MENIUL 3.4 JURNAL ALARMĂ -

Pentru a facilita constatarea defectelor, este salvată aici starea de funcționare a instalației în timpul alertelor de alarmare. Puteți vedea aici informații pentru 10 cele mai recente alarme.

Pentru a vedea starea de funcționare în eventualitatea unei alarme, selectați respectiva alarmă din listă.

MENIUL 3.5 INFORMAȚII PRODUS, REZUMAT -

Aici, puteți vedea informații generale despre sistemul dvs., cum ar fi versiunile de software.

MENIUL 3.6 LICENȚE -

Puteți vizualiza aici licențele pentru codul sursă deschisă.

Meniu 4 – Sistemul meu

PRIVIRE DE ANSAMBLU

4.1 - Mod de funcționare	
4.2 - Funcții plus	4.2.2 - Energie solară ¹
	4.2.3 - SG Ready
	4.2.5 - Smart Price Adaption™
4.3 - Profiluri ¹	
4.4 - Control vreme	
4.5 - Mod absență	
4.6 - Smart Energy Source™	
4.7 - Preț energie	4.7.1 - Preț electricitate variabil
	4.7.3 - Încălzire auxiliară controlată prin derivație ¹
	4.7.4 - Căldură auxiliară controlată în trepte ¹
	4.7.6 - Căldură auxiliară externă ¹
4.8 - Data și ora	
4.9 - Limba / Language	
4.10 - Țara	
4.11 - Instrumente	4.11.1 - Detalii instalare
	4.11.2 - Sunet la apăsarea butonului
	4.11.3 - Degivrarea ventilatorului ¹
	4.11.4 - Ecran de pornire
4.30 - Avansat	4.30.4 - Utiliz. set. fabrică

¹ Consultați Manual de instalare al accesoriului.

MENIUL 4.1 MOD DE FUNCȚIONARE -

Mod de funcționare

Alternativă: Automat, Manual, Doar înc. aux.

Manual

Alternativă: Compresor, Încălz. aux., Încălzire, Răcire

Doar înc. aux.

Alternativă: Încălzire

Modul de funcționare pentru SMO S40 este setat în mod normal pe „Automat”. Este, de asemenea, posibil să selectați modul de funcționare „Doar înc. aux.”. Selectați „Manual” pentru a selecta funcțiile ce vor fi activate.

Dacă este selectat „Manual” sau „Doar înc. aux.”, opțiunile selectabile sunt afișate în continuare, în jos. Bifați funcțiile pe care doriți să le activați.

Mod de funcționare „Automat”

În acest mod de operare, SMO S40 selectează în mod automat funcțiile permise.

Mod de funcționare „Manual”

În acest mod de funcționare, puteți selecta ce funcții sunt permise.

„Compresor” este unitatea care produce apă caldă, încălzire și răcire pentru locuință. Nu puteți deselecta „compresor” în modul manual.

„Încălz. aux.” este unitatea care ajută compresorul să încălzească locuința și/sau apa caldă atunci când nu poate gestiona singur tot necesarul.

„Încălzire” înseamnă că obțineți încălzirea locuinței. Puteți deselecta funcția atunci când nu doriți să funcționeze răcirea.

„Răcire” înseamnă că obțineți răcirea locuinței când vremea este caldă. Puteți deselecta această funcție atunci când nu doriți să aveți răcirea în funcțiune.



Precautie

Dacă deselectați „Încălz. aux.” aceasta poate însemna că nu se realizează suficientă apă caldă și/sau încălzire în locuință.

Mod de funcționare „Doar înc. aux.”

În acest mod de funcționare, compresorul nu este activ și este utilizată doar încălzirea auxiliară.



Precautie

Dacă alegeți modul „Doar înc. aux.”, este deselectat compresorul și costul de funcționare este mai mare.



Precautie

Nu puteți modifica doar de la încălzirea auxiliară dacă nu aveți o pompă de căldură conectată (vedeți Meniul 7.3.1 - „Configurare”).

MENIUL 4.2 FUNCȚII PLUS -

Setările pentru orice funcții auxiliare instalate în SMO S40 pot fi făcute în sub-meniuri.

MENIUL 4.2.3 - SG READY

Aici setați ce parte a sistemului de climatizare (de ex. temperatura camerei) va fi afectată la activarea „SG Ready”. Această funcție poate fi utilizată doar în rețelele care suportă standardul „SG Ready”.

Afectare temperatură încăpere

Cu modul preț scăzut al „SG Ready”, decalajul paralel al temperaturii de interior este crescut cu „+1”. Dacă este instalat și activat un senzor de cameră, temperatura dorită a camerei este crescută cu 1 °C.

Cu modul supracapacitate al „SG Ready”, decalajul paralel pentru temperatura de interior crește cu „+2”. Dacă este instalat și activat un senzor de cameră, temperatura dorită a camerei este crescută, în schimb, cu 2 °C.

Afectare apă caldă

Cu modul preț scăzut al „SG Ready”, temperatura de oprire a apei calde este setată cât mai ridicată posibil doar la funcționarea compresorului (încălzitorul electric imersat nu este permis).

Cu modul supracapacitate al „SG Ready”, apa caldă este setată la mod cerință ridicat (încălzitorul electric imersat este permis).

Afectare răcire

Cu modul preț scăzut al „SG Ready” și funcționare răcire, temperatura interioară nu este afectată.

Cu modul supracapacitate al „SG Ready” și operarea răcirii, decalajul paralel pentru temperatura de interior scade cu „-1”. Dacă este instalat și activat un senzor de cameră, temperatura dorită a camerei scade, în schimb, cu 1 °C.



NOTA

Funcția trebuie conectată la două intrări AUX și activată în meniul 7.4 „Intrări/ieșiri selectabile”.

MENIUL 4.2.5 - SMART PRICE ADAPTION™

Gamă

Alternativă: pornit/oprit

Afect. încălzirea temp. camerei

Alternativă: pornit/oprit

Grad de afectare

Interval de setare: 1 - 10

Afectare apă caldă

Alternativă: pornit/oprit

Grad de afectare

Interval de setare: 1 - 4

Dezactivare Smart control (HW)

Alternativă: pornit/oprit¹

Afectare răcire

Alternativă: pornit/oprit

Grad de afectare

Interval de setare: 1 - 10

Această funcție poate fi utilizată numai dacă furnizorul dvs. de electricitate permite Smart price adaption™, dacă aveți un contract cu un plan tarifar pe oră și un cont myUplink activ.

Smart price adaption™ reglează parțial consumul instalației, în decursul zilei, la perioadele în care tariful la electricitate este cel mai scăzut, ceea ce poate genera economii dacă aveți un contract de electricitate cu un plan tarifar pe oră. Funcția se bazează pe descărcarea planurilor tarifare orare pentru următoarea zi prin myUplink, fiind așadar necesare o conexiune la internet și un cont pentru myUplink.

Interval: Contactați furnizorul dvs. de electricitate pentru informații despre zona de care aparține instalația.

Grad de afectare: Puteți alege ce părți ale instalației urmează să fie afectate de prețul la electricitate și în ce măsură; cu cât valoarea pe care o selectați este mai mare, cu atât este mai puternic efectul prețului electricității.



NOTA

O valoare care este setată la nivel ridicat poate determina economii crescute, dar poate să și afecteze confortul.

MENIUL 4.4 CONTROL VREME -

Activare control vreme

Alternativă: pornit/oprit

Factor

Interval de setare: 0 - 10

Puteți selecta dacă doriți ca SMO S40 să ajusteze climatul interior pe baza prognozei meteo.

¹ Vedeți meniul 2.2 pentru mai multe informații despre controlul inteligent.

Puteți seta factorul pentru temperatura exterioară. Cu cât valoarea este mai ridicată, cu atât efectul datorat prognozei meteo este mai mare.

Precautie

Acest meniu este vizibil doar dacă instalația este conectată la myUplink.

MENIUL 4.5MOD ABSENȚĂ -

În acest meniu activați/dezactivați „Mod absență”.

Atunci când este activat modul absență, sunt afectate următoarele funcții:

- setarea pentru încălzire este diminuată ușor
- setarea pentru răcire este ridicată ușor
- temperatura apei calde este scăzută, dacă este selectat modul cerință la „ridicat” sau „mediu”
- Funcția AUX „Mod absență” este activată.

Dacă doriți, puteți să selectați următoarele funcții care urmează a fi afectate:

- ventilație (este necesar accesoriul)
- recirculare apă caldă (sunt necesare accesoriile sau utilizarea AUX)

MENIUL 4.6 -SURSĂ INTELIGENTĂ DE ENERGIE™



NOTA

Sursă inteligentă de energie™ necesită căldură auxiliară externă.

Sursă inteligentă de energie™

Alternativă: pornit/oprit

Metodă control

Opțiuni setare: Preț pe kWh / CO2

Dacă Sursă inteligentă de energie™ este activată, SMO S40 prioritizează modul în care/în ce măsură va fi utilizată fiecare sursă de energie conectată. Aici puteți alege dacă sistemul va folosi sursa de energie cea mai ieftină la momentul respectiv sau pe cea mai neutră din punct de vedere al dioxidului de carbon la momentul respectiv.

Precautie

Alegerile dvs. din acest meniu vor afecta meniul 4.7 - „Preț energie”.

MENIUL 4.7PREȚ ENERGIE -

Aici puteți utiliza controlul tarifelor pentru căldura suplimentară.

Aici puteți alege dacă sistemul va exercita controlul pe baza prețului spot, a controlului tarifelor sau a unui preț fix. Setarea este efectuată pentru fiecare sursă de energie

individuală. Prețul spot poate fi utilizat numai dacă aveți un contract cu un plan tarifar pe oră cu furnizorul dvs. de electricitate.

Setați perioadele cu tarifele cele mai scăzute. Este posibil să setați două perioade diferite pe an. În aceste perioade, patru perioade diferite pot fi setate pentru zilele săptămânii (luni - vineri) și patru perioade pentru weekenduri (sâmbăta și duminica).



Precautie

Acest meniu este vizibil doar dacă Sursă inteligentă de energie este activată.

MENIUL 4.7.1PREȚ ELECTRICITATE VARIABIL -

Aici puteți utiliza controlul tarifelor pentru căldură electrică suplimentară.

Setați perioadele cu tarifele cele mai scăzute. Este posibil să setați două perioade diferite pe an. În aceste perioade, patru perioade diferite pot fi setate pentru zilele săptămânii (luni - vineri) și patru perioade pentru weekenduri (sâmbăta și duminica).

MENIUL 4.8DATA ȘI ORA -

Setați aici ora și data, modul de afișare și fusul orar.



SFAT

Ora și data sunt setate automat dacă este conectată la myUplink. Pentru a obține ora corectă, trebuie setat fusul orar.

MENIUL 4.9LIMBA / LANGUAGE -

Alegeți aici limba în care doriți să fie afișate informațiile.

MENIUL 4.10ȚARA -

Aici puteți specifica țara în care a fost instalat produsul. Aceasta permite accesul la setările specifice țării pentru produsul dvs.

Setările de limbă se pot efectua independent de această selecție.



NOTA

Această opțiune se blochează după 24 ore, după repornirea ecranului sau actualizarea programului. După aceea nu va mai fi posibil să schimbați țara selectată în acest meniu fără ca mai întâi să înlocuiți părțile componente ale produsului.

MENIUL 4.11INSTRUMENTE -

Puteți găsi aici instrumente de utilizat

MENIUL 4.11.1DETALII INSTALARE -

Numele și numărul de telefon al instalatorului sunt introduse în acest meniu.

Apoi, detaliile sunt vizibile în ecranul de pe prima pagină, „Prezentare generală produs”.

MENIUL 4.11.2SUNET LA APĂSAREA BUTONULUI -

Alternativă: pornit/oprit

Aici veți alege dacă doriți să auziți un sunet atunci când apăsați butoanele pe afișaj.

MENIUL 4.11.4ECRAN DE PORNIRE -

Alternativă: pornit/oprit

Aici alegeți ce ecrane Prima pagină doriți să fie afișate.

Numărul de opțiuni din acest meniu variază în funcție de ce produse și accesorii sunt instalate.

MENIUL 4.30AVANSAT -

Meniul „Avansat” este destinat utilizatorilor avansați.

MENIUL 4.30.4UTILIZ. SET. FABRICĂ -

Toate setările care sunt disponibile pentru utilizator (inclusiv meniurile avansate) pot fi resetate aici la valorile implicite.



Precautie

După revenirea la setarea din fabrică, trebuie resetate setările individuale, precum curba de încălzire.

Meniul 5 - Racord

PRIVIRE DE ANSAMBLU

5.1 - myUplink	
5.2 - Setări de rețea	5.2.1 - WiFi
	5.2.2 - Ethernet
5.4 - Unități wireless	
5.10 - Instrumente	
	5.10.1 - Conexiune directă

MENIUL 5.1 - MYUPLINK

Aici obțineți informații despre starea racordului instalației, numărul de serie și câți utilizatori și parteneri de service sunt conectați la instalație. Un utilizator conectat are un cont de utilizator în myUplink, căruia i s-a acordat permisiunea de a controla și/sau monitoriza instalația.

Puteți gestiona și conexiunea instalației la myUplink și puteți solicita un nou șir de conectare.

Este posibil să deconectați toți utilizatorii și partenerii de service care sunt conectați la instalație prin myUplink.



NOTA

După deconectarea tuturor utilizatorilor, niciunul dintre ei nu va mai putea monitoriza sau controla instalația dvs. prin myUplink fără a solicita un nou număr de conectare.

MENIUL 5.2 - SETĂRI REȚEA

Aici, veți alege dacă sistemul se conectează la Internet prin wifi (meniul 5.2.1) sau prin cablu de rețea (Ethernet) (meniul 5.2.2).

Puteți efectua aici setările TCP/IP pentru instalația dvs.

Pentru a configura setările TCP/IP cu ajutorul DHCP, activați funcția „Automat”.

În timpul setării manuale, selectați „Adresă IP” și introduceți adresa corectă cu ajutorul tastaturii. Repetați procedura pentru „Mască rețea”, „Gateway” și „DNS”.



Precauție

Instalația nu se poate conecta la Internet fără setările TCP/IP corecte. Dacă sunteți nesiguri în privința setărilor aplicabile, utilizați modul „Automat” sau contactați administratorul dvs. de rețea (sau pe cineva similar) pentru informații suplimentare.



SFAT

Toate setările făcute de la deschiderea meniului pot fi resetate prin selectarea „Resetare”.

MENIUL 5.4 - UNITĂȚI WIRELESS

În acest meniu conectați unități wireless și gestionați setări pentru unități conectate.

Adăugați unitatea wireless, apăsând „Adăugare unitate”. Pentru cea mai rapidă identificare a unității wireless, vă recomandăm ca mai întâi să puneți unitatea master în modul de căutare. Apoi treceți unitatea wireless în modul de identificare.

MENIUL 5.10 - INSTRUMENTE

În calitate de instalator, puteți, de ex., să conectați o instalație printr-o aplicație, aici, activând un punct de acces pentru conectare directă la un telefon mobil.

MENIUL 5.10.1 - CONEXIUNE DIRECTĂ

Puteți activa de aici o conexiune directă prin Wi-Fi. Aceasta înseamnă că instalația va pierde comunicarea cu rețeaua relevantă și că dvs. trebuie să efectuați setările pe unitatea mobilă pe care o conectați la instalație.

Meniul 6 - Programarea orară

PRIVIRE DE ANSAMBLU

6.1 - Vacanță

6.2 - Program. orară

MENIUL 6.1 - VACANȚĂ

În acest meniu, puteți programa schimbări de durată mai îndelungată ale încălzirii și temperaturii apei calde.

Puteți, de asemenea, să programați setări pentru anumite accesorii instalate.

Dacă este instalat și activat un senzor de cameră, se setează temperatura ambientală dorită (°C) pe parcursul perioadei de timp.

Dacă nu este activat un senzor de cameră, este setat decalajul dorit al curbei de încălzire. De obicei este suficientă o treaptă pentru schimbarea temperaturii ambientale cu un grad, dar în unele cazuri pot fi necesare mai multe trepte.



SFAT

Opriti setarea de vacanță cu aproximativ o zi înainte de a reveni, astfel încât temperatura ambientală și apa caldă să aibă timp să revină la nivelurile obișnuite.



Precautie

Setările pentru vacanță se încheie la data selectată. Dacă doriți să repetați setarea vacanță după ce data încheierii a trecut, mergeți la meniu și schimbați data.

MENIUL 6.2 PROGRAM. ORARĂ -

În acest meniu, puteți programa, de exemplu, schimbări repetate ale încălzirii și apei calde.

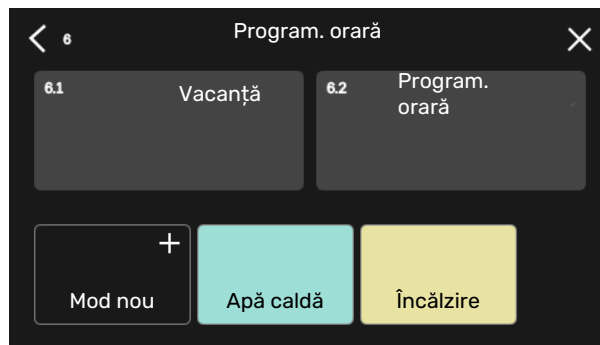
Puteți, de asemenea, să programați setări pentru anumite accesorii instalate.



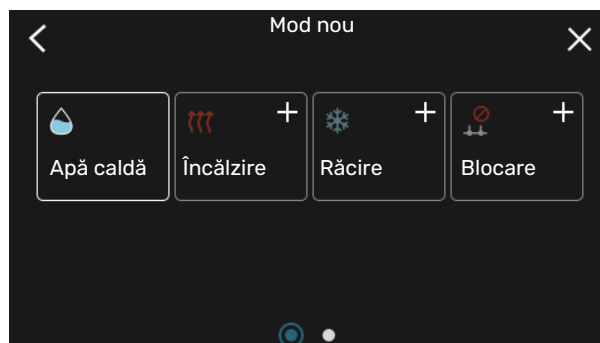
Precautie

O programare se repetă conform setării selectate (de ex., în fiecare luni), până când mergeți la meniu și o opriți.

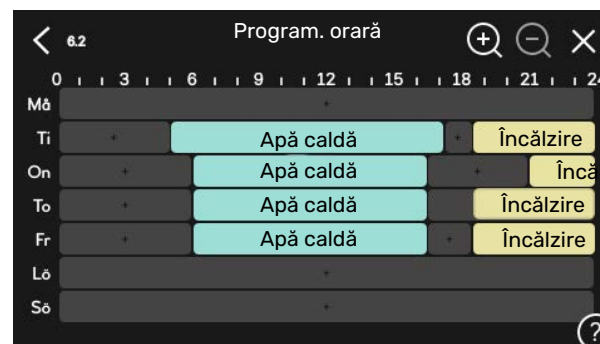
Un mod conține setări care se vor aplica la programarea orară. Creați un mod cu una sau mai multe setări apăsând „Mod nou”.



Selectați setările pe care le va conține modul. Glisați spre stânga cu degetul, pentru a selecta denumirea modului și colorați pentru a-l face unic și a-l distinge de alte moduri.



Selectați un rând gol și apăsați pe acesta pentru a programa un mod și reglați-l după necesități. Puteți accesa o bifă, dacă modul urmează a fi activ în timpul zilei sau peste noapte.



Dacă este instalat și activat un senzor de cameră, se setează temperatura ambientală dorită (°C) pe parcursul perioadei de timp.

Dacă nu este activat un senzor de cameră, este setat decalajul dorit al curbei de încălzire. De obicei este suficientă o treaptă pentru schimbarea temperaturii ambientale cu un grad, dar în unele cazuri pot fi necesare mai multe trepte.

Meniul 7 -Setări instalator

PRIVIRE DE ANSAMBLU

7.1 - Setări funcționare	7.1.1 - Apă caldă	7.1.1.1 - Setare temperatură
		7.1.1.2 - Setări funcționare
	7.1.2 - Pompe de circulație	7.1.2.3 - Mod operare po. de încărc.
		7.1.2.4 - Vit. pompă de încărc.
		7.1.2.5 - Setare debit po. încărcare
	7.1.4 - Ventilație ¹	7.1.4.1 - Vt. vent. aer evac ¹
		7.1.4.2 - Viteză vent., alimentare aer ¹
		7.1.4.4 - Vent. controlată la cerere ¹
	7.1.5 - Înc. aux.	7.1.5.1 - Înc. aux.
	7.1.6 - Încălzire	7.1.6.1 - Dif. max. căldură aux.
		7.1.6.2 - Set. debit sist. clim.
		7.1.6.3 - Alimentare la TEC
		7.1.6.4 - Limită RH în încălzire ¹
	7.1.7 - Răcire	7.1.7.1 - Setări răcire
		7.1.7.2 - Control umiditate ¹
		7.1.7.3 - Setări sistem răcire
	7.1.8 - Alarmer	7.1.8.1 - Acțiuni alarmă
		7.1.8.2 - Mod urgență
	7.1.9 - Monitor de sarcină	
	7.1.10 - Setări sistem	7.1.10.1 - Priorizare funcț.
		7.1.10.2 - Set. mod automat
		7.1.10.3 - Setări grad minut
7.2 - Setări accesoriu ¹	7.2.1 - Adăug./îndep. accesorii	
	7.2.19 - Contor de energie extern	
7.3 - Instalare multiplă	7.3.1 - Configurare	
	7.3.2 - Pompe de căldură instalate	
		7.3.2.1 - Setări pompă căld.
	7.3.3 - Numire pompă căld.	
	7.3.4 - Conexiune	
	7.3.5 - Număr serie	
7.4 - Intrări/ieșiri selectabile		
7.5 - Instrumente	7.5.1 - Pompă căld., test	7.5.1.1 - Mod testare
	7.5.2 - Funcție usc. prin pardoseală	
	7.5.3 - Comandă forțată	
	7.5.8 - Blocare ecran	
	7.5.9 - Modbus TCP/IP	
	7.5.10 - Modificare model pompă	
7.6 - Service setări din fabrică		
7.7 - Ghid de pornire		
7.8 - Pornire rapidă		
7.9 - Jurnale	7.9.1 - Modificare înregistrare	
	7.9.2 - Jurnal alarmă extins	
	7.9.3 - Cutie neagră	

¹ Consultați Manual de instalare al accesoriului.

MENIUL 7.1 SETĂRI FUNCȚIONARE -

Efectuați aici setările de funcționare pentru sistem.

MENIUL 7.1.1 APĂ CALDĂ -

Acest meniu conține setări avansate pentru funcționarea apei calde.

MENIUL 7.1.1.SETARE TEMPERATURĂ -

Temperatură de pornire

Demand mode, scăzut/mediu/ridicat

Interval de setare: 5 – 70 °C

Temperatură de oprire

Demand mode, scăzut/mediu/ridicat

Interval de setare: 5 – 70 °C

Creștere period. temp. de oprire

Interval de setare: 55 – 70 °C

Putere manuală

Alternativă: pornit/oprit

Temp. pornire și temp. opr. mod cer., scăzut/mediu/ridicat: Setați aici temperatura de pornire și cea de oprire a apei calde pentru diferitele moduri de cerere (meniul 2.2).

Creștere period. temp. de oprire: Setați aici temperatura de oprire pentru creșterea periodică (meniul 2.4).

Cu funcția „Putere manuală” activată, puteți să ajustați puterea de încărcare în funcție de rezervorul de apă caldă conectat.

MENIUL 7.1.1.2SETĂRI FUNCȚIONARE -

Treaptă dif. compresor

Interval de setare: 0,5 – 4,0 °C

Metoda de încărcare

Alternativă: Temp. dorită, delta Temp.

Putere sarcină

Alternative: automat, manual

Putere dorită „medie”

Gamă de setare: 1 – 50 kW

Putere dorită „mare”

Gamă de setare: 1 – 50 kW

Dacă sunt disponibile mai multe compresoare, setați diferența între cuplarea decuplarea acestora în timpul încărcării apei calde și condensării stabile.

Aici, puteți selecta metoda de încărcare pentru modul de apă caldă. „Temp. Delta” se recomandă pentru încălzitoare de apă cu serpentină de încărcare, „Temp. dorită” pentru încălzitoare cu manta dublă și încălzitoare cu serpentine pentru apă caldă.

MENIUL 7.1.2POMPE DE CIRCULAȚIE -

Acest meniu conține sub-meniuri în care puteți opera setări avansate ale pompei de circulație.

MENIUL 7.1.2.3 - MOD OPERARE PO. DE ÎNCĂRC.

Mod de funcționare pompă de încărcare

Alternative: Automat, intermitent

Mod de funcționare pompă de încărcare în timpul răcirii

Alternative: Automat, intermitent

Auto: Pompa de încărcare funcționează conform modului de operare curent.

Intermitent: Pompa de încărcare pornește cu 20 secunde înainte să pornească compresorul și se oprește la 20 secunde de la oprirea compresorului.

MENIUL 7.1.2.4 - VIT. POMPĂ DE ÎNCĂRC.

Încălzire

Automat

Alternativă: pornit/oprit

Viteză manuală

Interval de setare: 1 – 100 %

Viteză în mod aștept.

Interval de setare: 1 – 100 %

Piscina

Automat

Alternativă: pornit/oprit

Viteză manuală

Interval de setare: 1 – 100 %

Apă caldă

Automat

Alternativă: pornit/oprit

Viteză manuală

Interval de setare: 1 – 100 %

Răcire

Automat

Alternativă: pornit/oprit

Viteză manuală

Interval de setare: 1 – 100 %

Răcire activă.

Interval de setare: 1 – 100 %

Viteză min. perm.

Interval de setare: 1 – 50 %

Viteză max. perm.

Interval de setare: 80 – 100 %

Efectuați de aici schimbări pentru viteza pompei de agent termic în modul curent de funcționare, de exemplu pentru funcționarea încălzirii sau a apei calde. Modul de funcționare care poate fi schimbat depinde de accesoriile care sunt conectate.

Încălzire: Aici setați dacă pompa de încărcare urmează să fie reglată automat sau manual. Selectați „Auto” pentru funcționare optimă.

Auto: Aici setați dacă pompa de încărcare urmează să fie reglată automat sau manual. Selectați „Auto” pentru funcționare optimă.

Viteză în mod așteptare: Aici setați ce viteză va avea pompa de încărcare în mod așteptare. Modul de așteptare intervine atunci când funcționarea răcirii sau a încălzirii este permisă, dar nu este nevoie de funcționarea compresorului sau de căldură electrică auxiliară.

Răcire: Aici setați dacă pompa de încărcare urmează să fie reglată automat sau cu viteză controlată manual. Selectați „Auto” pentru funcționare optimă.

Răcire activă: Dacă ați ales controlarea manuală a pompei de încărcare, setați aici viteza dorită a acesteia.

Piscina: Aici setați dacă pompa de încărcare urmează să fie reglată automat sau cu viteză controlată manual. Selectați „Auto” pentru funcționare optimă.

Apă caldă: Aici setați dacă pompa de încărcare urmează să fie reglată automat sau cu viteză controlată manual. Selectați „Auto” pentru funcționare optimă.

Viteză manuală: Dacă ați ales controlarea manuală a pompei de încărcare, setați aici viteza dorită a acesteia. (Setările sunt disponibile la solicitarea încălzirii/piscinei/apei calde/răcirii).

Dacă ați ales controlarea manuală a pompei de încărcare, setați aici viteza dorită a acesteia. (Setările sunt disponibile la solicitarea încălzirii/piscinei/apei calde.)

Viteză minimă admisă: Aici puteți restricționa viteza pompei, astfel încât pompei de încărcare să nu i se permită funcționarea la o viteză mai mică decât valoarea setată în timpul operațiunii de încălzire.

Viteză maximă admisă: Aici puteți restricționa viteza pompei, astfel încât pompei de încărcare să nu i se permită funcționarea la o viteză mai mare decât valoarea setată în timpul operațiunii de încălzire.

MENIUL 7.1.2.5 - SETARE DEBIT PO. ÎNCĂLCARE

Setare pompă

Activare test debit

Aici activați testul de debit pentru pompa de încărcare (GP12)

Setare debit po. încărcare

Verificați dacă debitul pompei de încărcare prin pompa de căldură este suficient. Activați testul de curgere pentru a măsura delta (diferența dintre temperaturile de tur și retur de la pompa de căldură). Testul este OK dacă diferența se află sub parametrul indicat pe afișaj.

Dacă diferența de temperatură se situează peste parametru, ajustați debitul pompei de încărcare prin reducerea presiunii, sau, în cel mai rău caz, prin înlocuirea pompei de încărcare, până când testul este OK.

MENIUL 7.1.5 ÎNC. AUX. -

Acest meniu conține sub-meniuri în care puteți opera setări avansate ale încălzirii auxiliare.

MENIUL 7.1.5.1 - ÎNC. AUX.

Efectuați aici setările pentru încălzirea auxiliară conectată (încălzire auxiliară controlată în trepte sau în derivație).

Selectați dacă este conectată încălzirea auxiliară controlată în trepte sau în derivație. Apoi puteți efectua setări pentru diferite alternative.

Tip încălzire adițională: Contr. în trepte

Tip înc. aux.

Alternativă: controlată în trepte/controlată în derivație

Locație

Alternativă: După/Înainte QN10

Încălzire auxiliară în boiler

Alternativă: pornit/oprit

Activare încălzitor imers. în încălzire.

Alternativă: pornit/oprit

Treaptă max.

Gama de setare (etapizare binară dezactivată): 0 - 3

Gama de setare (etapizare binară activată): 0 - 7

Etapizare binară

Alternativă: pornit/oprit

Amplasare: Aici selectați dacă încălzirea auxiliară controlată în trepte este poziționată înainte sau după vana de deviație pentru încărcarea apei calde (QN10). Încălzirea auxiliară controlată în trepte are loc, spre exemplu, atunci când este instalat un cazan electric extern.

Încălzire auxiliară în boiler Dacă este instalat un încălzitor electric imersat în boiler, se poate permite producerea apei calde, iar pompa de căldură va acorda prioritate, în același timp, încălzirii sau răcirii.

Treaptă max.: Puteți seta aici numărul maxim de trepte de încălzire auxiliară permise, dacă există încălzire auxiliară internă în boiler (accesibilă doar dacă încălzirea auxiliară este poziționată după QN10), indiferent dacă urmează să fie utilizate trepte binare, mărimea siguranței și rata de transformare.

Atunci când *etapizarea binară* este dezactivată (oprită), setările se referă la trepte lineare. Dacă încălzirea auxiliară este amplasată după QN10, numărul de trepte este restricționat la două lineare sau trei binare.

Tip încălzire adițională: Ctr. prin drv.

Tip înc. aux.

Alternativă: controlată în trepte/controlată în derivație

Încălz. aux. prioritizată

Alternativă: pornit/oprit

Timp minim de funcționare

Gamă de setare: 0 – 48 ore

Cea mai scăzută temp.

Interval de setare: 5 – 90 °C

Amplific. derivației

Gamă de setare: 0,1 – 10,0

Timp de așteptare deriv.

Gamă de setare: 10 – 300 s

Selectați această opțiune dacă este conectată încălzirea auxiliară în derivație.

Setați aici când urmează să pornească încălzirea auxiliară, timpul minim de operare și temperatura minimă pentru încălzirea auxiliară externă cu derivație. Încălzirea auxiliară externă în derivație este, spre exemplu, un cazan pe lemne sau peleți.

Puteți seta amplificarea derivației și timpul de așteptare al derivației.

Selectarea opțiunii „căldură auxiliară prioritizată” folosește căldura de la încălzirea auxiliară externă în loc de cea a pompei de căldură. Vana de derivație reglează cât timp încălzirea auxiliară este disponibilă, în caz contrar, vana de derivație este închisă.

MENIUL 7.1.6 ÎNCĂLZIRE -

Acest meniu conține sub-meniuri în care puteți opera setări avansate ale funcționării încălzirii.

MENIUL 7.1.6.1 DIF. MAX. CĂLDURĂ AUX. -

Dif. max. compresor

Interval de setare: 1 – 25 °C

Dif.max. înc. aux.

Interval de setare: 1 – 24 °C

BT12 decalaj pompă de căldură 1 -8

Interval de setare: -5 – 5 °C

Setați aici diferența maximă permisă între temperatura de alimentare calculată și cea reală în cazul compresorului sau, respectiv, al încălzii auxiliare. Dif. max. încălzire auxiliară nu poate să depășească niciodată dif. max. a compresorului

Dif. max. compresor: Dacă temperatura de alimentare actuală depășește conducta de alimentare calculată cu valoarea setată, valoarea în grade minut este setată la 1. Compresorul se oprește când există doar o solicitare de încălzire.

Dif.max. înc. aux.: Dacă „Încălzire auxiliară” este selectat și activat în meniul 4.1 iar temperatura de alimentare actuală depășește temperatura calculată cu valoarea de referință, încălzirea auxiliară este forțată să se oprească.

BT12 decalaj: Dacă există o diferență între senzorul de temperatură de alimentare extern (BT25) și senzorul de condensator, alimentare (BT12), puteți seta un decalaj fix aici, pentru a compensa diferența.

MENIUL 7.1.6.2 SET. DEBIT SIST. CLIM. -

Setare

Opțiuni: Radiator, Încălz. pardos., Rad + înc.pard., Setări proprii

DOT

Interval de setare DOT: -40,0 – 20,0 °C

Temp. delta la TEC

Interval de setare dT la DOT 0,0 – 25,0

Aici este setat tipul sistemului de distribuție al încălzirii cu care lucrează pompa pentru agent termic.

dT la TEC reprezintă diferența în grade între temperaturile de alimentare și retur la temperatura exterioară de calcul.

MENIUL 7.1.6.3 ALIMENTARE LA TEC -

Alim. select. manual la TEC

Alternativă: pornit/oprit

Alimentare la TEC

Gamă de setare: 1 – 1 000 kW

Puteți seta aici puterea necesară proprietății la TEC (temperatură exterioară de calcul).

Dacă alegeți să nu activați „Alim. select. manual la TEC”, setarea se face automat, adică SMO S40 calculează o putere adecvată la TEC.

MENIUL

Acest meniu conține sub-meniuri în care puteți opera setări avansate ale funcționării răcirii.

MENIUL 7.1.7.1 SETĂRI RĂCIRE -

Compres. max. în răc. act.

Gamă de setare: 1 – număr max.

Suprarăcire

Alternativă: pornit/oprit

Compres. max. în răc. act.: Setați aici numărul maxim de compresoare care pot fi utilizate pentru răcire în cazurile în care sunt disponibile mai multe compresoare.

Suprarăcire: Cu funcția de suprarăcire activată, instalația va da prioritate producerii răcirii cu ajutorul compresorului, în timp ce apa caldă va fi produsă de încălzirea auxiliară din rezervor.

MENIUL 7.1.8ALARME -

În acest meniu, efectuați setări pentru măsurile de siguranță pe care SMO S40 le va implementa în cazul oricărei perturbări a funcționării.

MENIUL 7.1.8.1ACȚIUNI ALARMĂ -

Reducere temp. cameră

Alternativă: pornit/oprit

Opreire prod. AC

Alternativă: pornit/oprit

Semnal audio la alarmă

Alternativă: pornit/oprit

Selectați aici cum doriți ca SMO S40 să vă alerteze că există o alarmă pe afișaj.

Diferitele alternative sunt că SMO S40 încetează să producă apă caldă și/sau reduce temperatura ambientală.



Precautie

Dacă nu este selectată nici o acțiune alarmă, în eventualitatea unei disfuncționalități poate rezulta un consum mai mare de energie.

MENIUL 7.1.8.2MOD URGENȚĂ -

Trepte încălzire aux.

Gamă de setare: 0 - 3

Căldura auxiliară controlată în prin derivație

Alternativă: pornit/oprit

În acest meniu se efectuează setări ale modului în care va fi controlată încălzirea auxiliară în modul urgență.



Precautie

Dacă este în modul urgență, afișajul este oprit. Dacă sunteți de părere că setările selectate sunt insuficiente în modul de urgență, nu veți putea să le modificați.

MENIUL 7.1.9MONITOR DE SARCINĂ -

Măr. siguranță

Interval de setare: 1 - 400 A

Raport transf

Gamă de setare: 300 - 3 000

Setați aici mărimea siguranței și raportul de transformare al sistemului. Raportul de transformare este factorul utilizat pentru a converti tensiunea măsurată în curent.

MENIUL 7.1.10SETĂRI SISTEM -

Puteți face aici diferite setări de sistem pentru instalația dvs.

MENIUL 7.1.10.1PRIORITIZARE FUNCȚ. -

Mod automat

Alternativă: pornit/oprit

Min

Gamă de setare: 0 - 180 minute

Aici alegeți cât timp să funcționeze instalația cu fiecare solicitare, dacă există mai multe solicitări în același timp.

„Prioritizare funcț.” este setată în mod normal în „Automat”, dar este, de asemenea, posibil să setați manual prioritizarea.

Automat: În modul automat, SMO S40 optimizează timpii de funcționare între diferite cerințe.

Manual: Alegeți cât timp trebuie să funcționeze instalația cu fiecare cerință, dacă există mai multe cerințe în același timp.

Dacă există o singură solicitare, instalația lucrează doar cu solicitarea respectivă.

Dacă se selectează 0 minute, aceasta înseamnă că solicitarea nu are prioritate, ci va fi activată doar atunci când nu mai există nici o altă solicitare.



MENIUL 7.1.10.2SET. MOD AUTOMAT -

Pornire răcire

Interval de setare: 15 - 40 °C

Timp de filtrare, răcire

Gamă de setare: 0 - 48 ore

Interval între răcire și încălzire

Gamă de setare: 0 - 48 ore

Senzor încălzire/răcire

Interval de setări: Niciuna, BT74, Zonă 1 - x

Valoarea setată senzor răc/înc

Interval de setare: 540 °C

Încălz. la temp. cam.sub val. norm.

Interval de setare: 0,510,0 °C

Răcire la temp. exces. a camerei

Interval de setare: 0,510,0 °C

Auto: Când modul de operare este setat la „Auto”, SMO S40 selectează când sunt permise pornirea și oprirea încălzirii auxiliare și a producției de răcire/încălzire, în funcție de temperatura medie exterioară.

Oprire înc., Opr. înc. aux.: În acest meniu, veți seta temperaturile pe care sistemul le va utiliza pentru controlul în modul automat.

Timp de filtrare: Puteți seta, de asemenea, perioadele de timp pentru care este calculată temperatura exterioară medie. Dacă selectați 0, este utilizată temperatura exterioară actuală.

Interval între răcire și încălzire: Puteți seta aici cât timp trebuie să aștepte SMO S40 înainte de a reveni la modul încălzire, atunci când solicitarea de răcire a încetat sau viceversa.

Senzor încălzire/răcire

Aici, selectați senzorul care va fi utilizat pentru răcire/încălzire. Dacă BT74 este instalat, va fi preselectat și nu este posibilă nicio altă opțiune.

Valoarea setată senzor răc/inc: Puteți seta aici la ce temperatură interioară SMO S40 urmează să comute între funcția de încălzire și cea de răcire.

Încălz. la temp. cam.sub val. norm.: Puteți seta aici cât poate să scadă temperatura ambientală sub valoarea dorită înainte ca SMO S40 să comute pe funcția de încălzire.

Răcire la temp. exces. a camerei: Puteți seta aici cât poate să crească temperatura ambientală peste valoarea dorită înainte ca SMO S40 să comute pe funcția de răcire.

MENIUL 7.1.10.3SETĂRI GRAD MINUT -

Valoare curentă

Gamă de setare: -3 000 – 100 GM

Încălzire, automat

Alternativă: pornit/oprit

Pornire compresor

Interval de setare: -1 000 – (-30) DM

Pornire rel. DM încălzire auxiliară

Gamă de setare: 100 – 2 000 GM

Dif. între trepte încălzire aux.

Gamă de setare: 10 – 1 000 GM

Răcire, automat

Alternativă: pornit/oprit

Răcire grade minut

Alternative: -3 000 – 3 000 GM

Pornire răcire activă

Alternative: 10 – 300 GM

Treaptă dif. compresor

Gamă de setare: 10 – 2 000 GM

DM = Grad-minute

Gradele minut (DM) sunt o măsură a necesarului de încălzire/răcire actual al locuinței și determină când vor porni/se vor opri compresorul sau căldura auxiliară.



Precautie

O valoare mai mare la „Pornire compresor” produce mai multe porniri ale compresorului, ceea ce duce la creșterea uzurii compresorului. O valoare prea mică poate produce temperaturi interioare neregulate.

Pornire răcire activă: Puteți seta aici momentul când va porni răcirea activă.

MENIUL 7.2SETĂRI ACCESORIU -

Setările de funcționare pentru accesoriile care sunt instalate și activate se fac în sub-meniurile pentru aceasta.

MENIUL 7.2.1ADĂUG./İNDEP. ACCESORII -

Aici puteți informa SMO S40 ce accesorii sunt instalate.

Pentru a identifica automat accesoriile conectate, selectați „Căutare accesorii”. Este, de asemenea, posibil să selectați accesoriile manual, din listă.

MENIUL 7.2.19CONTOR ENERG IMP -

Activat

Alternativă: pornit/oprit

Mod setat

Alternative: Energ./impuls / Impulsuri per kWh

Energ./impuls

Gamă de setare: 0 – 10000Wh

Impulsuri per kWh

Interval de setare: 1 – 10000

Cel mult două contoare de electricitate sau contoare de energie (BE6-BE7) pot fi conectate la SMO S40.

Energ./impuls: Aici se setează cantitatea de energie cu care fiecare impuls va corespunde.

Impulsuri per kWh: Aici se setează numărul de impulsuri per kWh transmise către SMO S40.



SFAT

„Impulsuri per kWh” este setat și prezentat cu numere întregi. Dacă este nevoie de o rezoluție mai ridicată, utilizați „Energ./impuls”.

MENIUL 7.3INSTALARE MULTIPLĂ -

În sub-meniuri, faceți aici setările pentru pompa de căldură conectată la SMO S40.

MENIUL 7.3.1CONFIGURARE -

Căutare pompe de căld. instalate: De aici puteți căuta, activa sau dezactiva pompele de căldură conectate.

Precautie

În sistemele cu mai multe pompe de căldură aer/apă, fiecare pompă trebuie să aibă o adresă unică. Aceasta este setată cu ajutorul unui comutator DIP din pompa de căldură aer/apă relevantă care este conectată la SMO S40.

MENIUL 7.3.2 - POMPE DE CĂLDURĂ INSTALATE

Aici puteți selecta setările pe care doriți să le efectuați pentru pompa de căldură.

MENIUL 7.3.2.1 SETĂRI POMPĂ CĂLD. -

Efectuați de aici setările specifice pentru pompele de căldură instalate. Pentru a vedea ce setări puteți face, consultați Manualul de instalare pentru pompa de căldură relevantă.

MENIUL 7.3.3 - DENUMIRE POMPE DE CĂLDURĂ

Aici puteți numi pompele de căldură conectate la SMO S40.

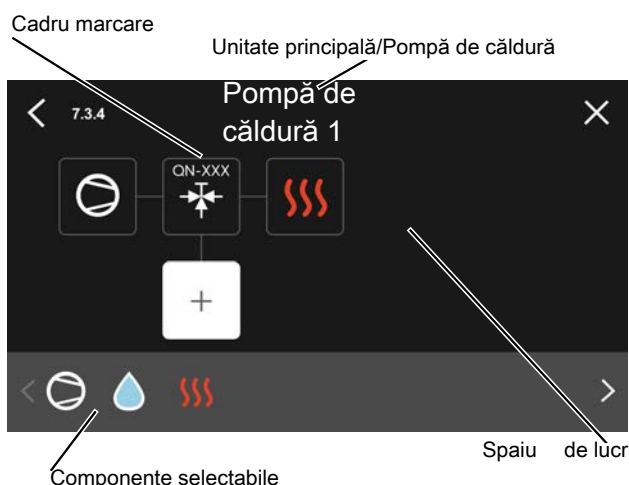
MENIUL 7.3.4 CONEXIUNE -

Puteți seta de aici modul în care sistemul dvs. este conectat în ceea ce privește țevile, cu privire la încălzirea proprietății și accesorii.

SFAT

Exemple de alternative de conexiune pot fi găsite pe nibe.eu.

Acest meniu are o memorie de conexiuni, ceea ce înseamnă că sistemul de control reține cum este conectată o anumită vană de derivație și introduce automat conexiunea corectă următoarea dată când utilizați aceeași vană de derivație.













Unitate principală/pompă de căldură Aici selectați pentru ce pompă de căldură urmează să fie setată conexiunea (dacă există numai o pompă de căldură în sistem, este afișat doar unitatea principală).

Spațiu de lucru pentru conexiune: Aici este concepută conexiunea sistemului.

Compresor: Selectați aici dacă unitatea compresor din pompa de căldură este blocată (setare din fabrică), controlată extern prin intrarea selectabilă sau standard (conectată, spre exemplu, la încărcarea apei calde și încălzirea clădirii).

Cadru marcare: Apăsați pe cadrul de marcare pe care doriți să-l modificați. Selectați una din componentele selectabile.

Simbol	Descriere
	Oprit
	Compresor (standard)
	Compresor (blocat)
	Vană de derivație Inscripțiile de deasupra vanei de derivație indică unde este aceasta conectată electric (EB101 = Pompă de căldură 1, EB102 = Pompă de căldură 2, etc.).
	Încărcare apă caldă Pentru o multi-instalație: apa caldă cu unitate principală și/sau apa caldă distribuită de la câteva pompe de căldură diferite.
	Încărcare apă caldă cu pompă de căldură subordonată în multi-instalație.
	Piscina 1
	Piscina 2
	Încălzire (încălzirea clădirii, include orice sistem de climatizare suplimentar)
	Răcire

MENIU 7.3.5 - NUMĂR DE SERIE

Aici puteți alocă pompelor dvs. de căldură pentru aer/apă ale sistemului un număr de serie. Acest meniu este afișat doar dacă cel puțin o pompă de căldură aer/apă conectată nu are un număr de serie, de ex. după înlocuirea unei plăci de circuit.

Precautie

Acest meniu este afișat doar dacă cel puțin o pompă de căldură conectată nu are un număr de serie. (Aceasta se poate întâmpla în timpul vizitelor pentru operațiuni de service)

MENIUL 7.4 INTRĂRI/IEȘIRI SELECTABILE -

Aici indicați unde a fost conectată funcția de comutator extern, fie la una din intrările AUX din blocul de conexiuni X10, fie la ieșirile AUX din blocurile de conexiuni X6 și X7.

MENIUL 7.5 INSTRUMENTE -

Aici puteți găsi funcții pentru lucrări de întreținere și service.

MENIUL 7.5.1 POMPĂ CĂLD., TEST -



NOTA

Acest meniu și sub-meniurile sale sunt concepute pentru a testa pompa de căldură.

Utilizarea acestui meniu pentru alte motive poate face ca instalația dvs. să nu funcționeze așa cum este prevăzut.

MENIUL 7.5.2 FUNCȚIE USC. PRIN PARDOSEALĂ -

Perioadă de timp 1 - 7

Gamă de setare: 0 - 30 zile

Perioadă temperatură 1 - 7

Interval de setare: 15 - 70 °C

Setați aici funcția pentru uscare prin pardoseală.

Puteți seta până la șapte perioade de timp cu diferite temperaturi de alimentare calculate. Dacă urmează să fie utilizate mai puțin de șapte perioade, setați timpii perioadelor rămase la 0 zile.

Când funcția de uscare prin pardoseală a fost activată, este afișat un contor ce indică numărul de zile în care funcția a fost activă. Funcția contorizează grad minutele la fel ca în timpul funcționării încălzirii normale, dar pentru temperaturile de alimentare setate pentru perioada respectivă.



SFAT

Dacă modul de funcționare „Doar încălzire auxiliară” va fi utilizat, selectați-l din meniul 4.1.

MENIUL 7.5.3 COMANDĂ FORȚATĂ -

Aici puteți forța comanda diferitelor componente ale instalației. Cele mai importante funcții de siguranță rămân totuși active.



NOTA

Controlul forțat este conceput pentru utilizare exclusivă în scopuri de depanare. Utilizarea acestei funcții în orice alt mod poate deteriora componentele instalației dvs.

MENIUL 7.5.8 - BLOCARE ECRAN

Puteți alege aici să activați blocarea ecranului pentru SMO S40. Atunci când este activată, vi se va solicita introducerea codului (patru cifre). Codul este utilizat atunci când:

- dezactivați blocarea ecranului.
- schimbați codul.
- porniți afișajul când este inactiv.
- reporniți/porniți SMO S40.

MENIUL 7.5.9 MODBUS TCP/IP -

Alternativă: pornit/oprit

Aici puteți activa Modbus TCP/IP. Citiți mai mult pe pagina 63.

MENIUL 7.5.10 MODIFICARE MODEL POMPĂ -

Puteți selecta de aici modelul pompei de recirculare conectată la instalație.

MENIUL 7.6 SERVICE SETĂRI DIN FABRICĂ -

Aici puteți reseta toate setările (inclusiv cele disponibile pentru utilizator) la valorile implicite din fabrică

De asemenea, puteți alege să resetați aici pompa de căldură conectată la setările din fabrică.



NOTA

La resetare, ghidul de pornire este afișat data următoare când SMO S40 este repornit.

MENIUL 7.7 GHID DE PORNIRE -

Când SMO S40 este pornit pentru prima dată, pornește automat și ghidul de pornire. Din acest meniu, puteți să-l porniți manual.

MENIUL 7.8 PORNIRE RAPIDĂ -

Puteți porni rapid compresoarele de aici.

Una din următoarele cerințe pentru compresor trebuie să existe pentru pornirea rapidă.

- încălzire
- apă caldă
- răcire
- piscină (este necesar accesoriul)



Precauție

Prea multe porniri rapide într-un interval scurt de timp ar putea deteriora compresorul și echipamentele din jur.

MENIUL 7.9 - JURNALE

Sub acest meniu există înregistrări ce colectează informații despre alarme și modificările efectuate. Acest meniu este conceput pentru utilizarea în scopuri de depanare.

MENIU 7.9.1 - MODIFICARE ÎNREGISTRARE

Citiți aici orice modificări anterioare la sistemul de control.



NOTA

Înregistrarea modificării este salvată la repornire și rămâne neschimbată după setările din fabrică.

MENIU 7.9.2 - JURNAL DE ALARME EXTINS

Această înregistrare este concepută pentru utilizarea în scopuri de depanare.

MENIU 7.9.3 - CUTIE NEAGRĂ

Prin intermediul acestui meniu, este posibilă exportarea tuturor înregistrărilor (modificare înregistrare, înregistrare alarmă extinsă) către USB. Conectați o memorie USB și selectați înregistrarea pe care doriți să o exportați.

Service

Activități de service



NOTA

Service-ul trebuie realizat doar de persoane cu experiența necesară în acest scop.

Pentru înlocuirea componentelor la SMO S40 pot fi utilizate doar piese de schimb de la NIBE.

MOD DE URGENȚĂ



NOTA

Nu porniți sistemul înainte de a-l umple cu apă. Părțile componente din sistem pot fi deteriorate.

Modul de urgență este utilizat în eventualitatea unei interferențe în funcționare și coroborat cu activitatea de service.

Atunci când SMO S40 este pus în mod de urgență, sistemul funcționează după cum urmează:

- SMO S40 prioritizează producerea încălzirii..
- Dacă este posibil, este produsă apă caldă.
- Monitorul de sarcină nu este activ.
- Temperatura de alimentare este fixă, dacă sistemul nu are nicio valoare provenită de la senzorul de temperatură exterioară (BT1).

Atunci când modul de urgență este activ, lampa de stare se aprinde în culoarea galben.

Puteți activa modul de urgență atât atunci când SMO S40 funcționează, cât și atunci când este oprit.

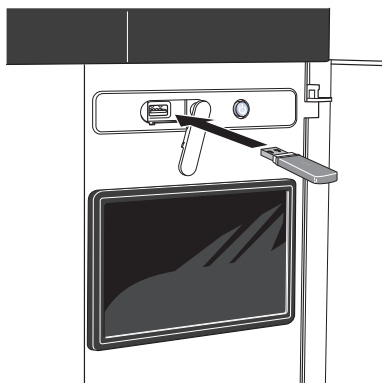
Pentru activare atunci când SMO S40 funcționează: apăsați și țineți apăsat butonul pornit/oprit (SF1) timp de 2 secunde și selectați „mod de urgență” din meniul de oprire.

Pentru activarea modului de urgență atunci când SMO S40 este oprit: apăsați și țineți apăsat butonul pornit/oprit (SF1) timp de 5 secunde. (Dezactivați modul de urgență apăsând o dată).

DATE DE LA SENZORUL DE TEMPERATURĂ

Temperatură (°C)	Rezistență (kOhm)	Tensiune (VDC)
-10	56,20	3,047
0	33,02	2,889
10	20,02	2,673
20	12,51	2,399
30	8,045	2,083
40	5,306	1,752
50	3,583	1,426
60	2,467	1,136
70	1,739	0,891
80	1,246	0,691

IEȘIRE SERVICE USB



Când este conectată o memorie USB apare un nou meniu (meniul 8) pe afișaj.

Meniul 8.1 - „Actualizare software”

Puteți actualiza aici software-ul, cu o memorie USB din meniul 8.1 - „Actualizare software”.



NOTA

Pentru a actualiza din memoria USB, aceasta trebuie să conțină fișiere software pentru SMO S40 de la NIBE.

Software-ul pentru SMO S40 poate fi descărcat de la <https://myuplink.com>.

Unul sau mai multe fișiere sunt arătate pe afișaj. Selectați un fișier și apăsați „OK!”.



SFAT

O actualizare a software-ului nu resetează setările meniu SMO S40.



Precautie

Dacă actualizarea este întreruptă înainte de a se termina (de exemplu, în timpul întreruperii alimentării cu energie etc.), atunci software-ul va fi resetat la versiunea anterioară.

Meniul 8.2 - Înregistrare

Interval

Interval de setare: 1 s – 60 min

Aici puteți alege modul în care valorile curente ale măsurării din SMO S40 trebuie salvate într-un fișier jurnal pe memoria USB.

1. Setati intervalul dorit între înregistrări.
2. Selectați „Pornire înregistrare”.
3. Valorile de măsurare relevante din SMO S40 sunt acum salvate într-un fișier pe memoria USB la intervalul stabilit, până când selectați „Oprire înregistrare”.



Precautie

Selectați „Oprire înregistrare” înainte de a îndepărta memoria USB.

Înregistrarea uscării prin pardoseală

Este posibil să salvați aici un jurnal privind uscarea pardoselii pe memoria USB și să vedeți, astfel, când a atins placa de beton temperatura corectă.

- Asigurați-vă că „Funcție usc. prin pardoseală” este activată în meniul 7.5.2.
- Acum, este creat un fișier jurnal în care pot fi citite valorile temperaturii și capacității încălzitorului electric imersat. Înregistrarea continuă până când „Funcție usc. prin pardoseală” este oprit.



Precautie

Închideți „Funcție usc. prin pardoseală” înainte de a îndepărta memoria USB.

Meniul 8.3 - Gestionare setări

Salvare setări

Alternativă: pornit/oprit

Copie siguranță unitate afișare

Alternativă: pornit/oprit

Restabilire setări

Alternativă: pornit/oprit

În acest meniu, salvați/încărcați setările de meniu pe/de pe un stick de memorie USB.

Salvare setări: Aici puteți salva setările meniului pentru a le restabili ulterior sau pentru a copia setările la o altă SMO S40.

Copie siguranță unitate afișare: Aici salvați atât setările meniului, cât și valorile de măsurare, de ex. datele energetice.



Precautie

Atunci când salvați setările meniului în memoria USB, înlocuiți orice setări salvate anterior în memoria USB.

Restabilire setări: Aici încărcați toate setările meniului din stick-ul de memorie USB.



Precautie

Resetarea setărilor meniului din memoria USB nu se poate anula.

Restabilire manuală a software-ului

Dacă doriți să restabiliți software-ul la versiunea anterioară:

1. Opriti SMO S40 prin intermediul meniului de oprire. Lampa de stare se stinge, butonul pornit/oprit se aprinde în culoarea albastră.

2. Apăsați butonul pornit/oprit o dată.
3. Atunci când butonul pornit/oprit își schimbă culoarea din albastru în alb, apăsați și țineți apăsat butonul pornit/oprit.
4. Atunci când lampa de stare își schimbă culoarea în verde, lăsați butonul pornit/oprit liber.



Precauție

Dacă lampa de stare își schimbă culoarea în galben în orice moment, SMO S40 a ajuns în modul urgență, iar software-ul nu a fost restabilit.



SFAT

Dacă aveți o versiune anterioară de software pe memoria USB, o puteți instala în loc să restaurați manual versiunea.

Meniu 8.5 - export jurnale energie

Din acest meniu puteți salva jurnalele de energie într-o memorie USB.

MODBUS TCP/IP

SMO S40 are suport inclus pentru Modbus TCP/IP, care este activat în meniul 7.5.9 - „Modbus TCP/IP”.

Setările TCP/IP sunt setate în meniul 5.2 - „Setări rețea”.

Protocolul Modbus folosește portul 502 pentru comunicare.

ID	Izibil	Descriere
Read	0x04	Input Register
Read writable	0x03	Holding Register
Writable multiple	0x10	Write multiple registers
Writable single	0x06	Write single register

Registreele disponibile pentru produsul actual sunt afișate pe afișaj, precum și accesoriile instalate și activate ale acestuia.

Export registru

1. Introduceți o memorie USB.
2. Accesați meniul 7.5.9 și alegeți „Exp. cele m utilizate înreg.” sau „Exp. toate înreg.”. Acestea vor fi stocate ulterior pe memoria USB, în format CSV. (Aceste opțiuni sunt afișate numai atunci când o memorie USB este introdusă în afișaj).

Perturbări ale confortului

În majoritatea cazurilor, SMO S40 observă disfuncționalitățile (o disfuncționalitate poate determina o perturbare a confortului) și le indică prin alarme și prin afișarea de instrucțiuni de rectificare pe ecran.

Meniu info

Toate valorile măsurate ale modulului de comandă sunt adunate în meniul 3.1 - „Info. funcționare” din sistemul de meniuri al modulului de comandă. Examinarea valorilor din acest meniu poate simplifica adeseori găsirea sursei defectului.

Gestionare alarmă

În eventualitatea unei alarme, a avut loc o defecțiune, iar lampa de stare stă aprinsă permanent în culoarea roșie. Veți primi informații despre alarmă din ghidul inteligent, pe afișaj.

ALARMĂ

În eventualitatea unei alarme cu o lampă de stare roșie, a avut loc o defecțiune pe care SMO S40 nu o poate remedia singură. Pe afișaj, puteți vedea ce tip de alarmă este și o puteți reseta.

În multe cazuri este suficient să selectați „Resetați alarma și încercați din nou” pentru ca produsul să revină la funcționarea normală.

Dacă se aprinde o lumină albă după ce ați selectat „Resetați alarma și încercați din nou”, alarma a fost remediată.

„Funcționare auxiliară” este un tip de mod de urgență. Acest lucru înseamnă că instalația încearcă să producă apă caldă și/sau căldură, chiar dacă există o problemă. Aceasta ar putea însemna că nu funcționează compresorul. În acest caz, orice încălzire electrică auxiliară produce căldură și/sau apă caldă.



Precautie

Pentru a selecta „Funcționare auxiliară”, trebuie selectată o acțiune alarmă în meniul 7.1.8.1 - „Acțiuni alarmă”



Precautie

Selectarea „Funcționare auxiliară” nu este același lucru ca și corectarea problemei care a cauzat alarma. De aceea, lampa de stare va continua să fie roșie.

Depanare

Dacă interferența în funcționare nu este indicată pe afișaj, pot fi utilizate următoarele sugestii:

Acțiuni de bază

Începeți prin a verifica următoarele articole:

- Siguranțele de grup și cele principale ale clădirii.
- Disjunctorul pentru împământare al clădirii.
- Setări în mod corect monitorul de sarcină.

Temperatură scăzută apă caldă sau lipsă apă caldă

Această parte a capitolului de urmărire a defectului se aplică doar dacă încălzitorul de apă este instalat în sistem.

- Robinet de umplere pentru apa caldă, montat la exterior, închis total sau parțial.
 - Deschideți robinetul.
- Vană de amestec (dacă este una instalată) setată prea scăzută.
 - Reglați vana de amestec.
- SMO S40 în mod de funcționare incorect.
 - Intrați în meniul 4.1 - „Mod de funcționare”. Dacă este selectat modul „Automat”, alegeți o valoare mai mare pentru „Opr. înc. aux.” în meniul 7.1.10.2 - „Set. mod automat”.
 - Dacă este selectat modul „Manual”, alegeți „Încălzire auxiliară”.
- Consum mare de apă caldă.
 - Așteptați până când apa caldă s-a încălzit. Capacitatea de apă caldă crescută temporar poate fi activată în ecranul de pornire „Apă caldă”, în meniul myUplink - „Mai m. apă caldă” sau prin 2.1.
- Setare apă caldă prea scăzută.
 - Intrați în meniul 2.2 - „Cerere apă caldă” și selectați un mod cerință mai ridicat.
- Acces limitat la apa caldă cu funcția „Control inteligent” activă.

- Dacă utilizarea apei calde a fost redusă pe o perioadă mai îndelungată, va fi produsă mai puțină apă caldă decât în mod normal. Activați „Mai m. apă caldă” prin intermediul ecranului de pornire „Apă caldă”, din meniul 2.1 - „Mai m. apă caldă” sau prin myUplink.
- Prioritizare prea scăzută sau lipsă prioritizare funcționare apă caldă.
 - Intrați în meniul 7.1.10.1 - „Prioritizare funcț.” și creșteți timpul pentru care va fi prioritizată apa caldă. Observați că în cazul în care este crescut timpul pentru apă caldă, timpul pentru producția de încălzire este redus, ceea ce poate duce la temperaturi ambientale mai scăzute/neregulate.
- „Vacanță” activat în meniul 6.
 - Intrați în meniul 6 și dezactivați.

Temperatură ambientală redusă

- Închideți termostatele din mai multe camere.
 - Setati termostatele la max. în cât mai multe camere posibil. Ajustați temperatura ambientală prin intermediul ecranului „Încălzire” în locul închiderii robinetelor termostatici.
- SMO S40 în mod de funcționare incorect.
 - Intrați în meniul 4.1 - „Mod de funcționare”. Dacă este selectat modul „Automat”, alegeți o valoare mai mare pentru „Oprire înc.” în meniul 7.1.10.2 - „Set. mod automat”.
 - Dacă este selectat modul „Manual”, selectați „Încălzire”. Dacă acest lucru nu este suficient, selectați „Încălzire auxiliară”.
- Valoare setată prea scăzută la controlul automat al încălzirii.
 - Reglați prin intermediul ghidului inteligent sau prin intermediul ecranului de pornire „Încălzire”
 - Dacă temperatura ambientală este doar scăzută pe vreme rece, poate fi necesară ajustarea în sus a pantei curbei din meniul 1.30.1 - „Curbă, încălzire”.
- Prioritizare prea scăzută sau lipsă prioritizare la funcționarea încălzirii.
 - Intrați în meniul 7.1.10.1 - „Prioritizare funcț.” și măriți timpul pentru care va fi prioritizată încălzirea. Rețineți că, în cazul în care este mărit timpul pentru încălzire, timpul pentru producția de apă caldă este redus, ceea ce poate furniza cantități mai mici de apă caldă.
- „Vacanță” activat în meniul 6 - „Program. orară”.
 - Intrați în meniul 6 și dezactivați.
- Comutator extern pentru modificare temperatura camerei activat.
 - Verificați orice comutatoare externe.
- Aer în sistemul de climatizare.

- Aerisiți sistemul de climatizare
- Robineți închiși la sistemul de climatizare.
 - Deschideți robinetii.

Temperatură ambientală ridicată

- Valoare setată prea ridicată la controlul automat al încălzirii.
 - Reglați prin intermediul ghidului inteligent sau prin intermediul ecranului de pornire „Încălzire”
 - Dacă temperatura ambientală este doar ridicată pe vreme rece, poate fi necesară ajustarea în jos a pantei curbei din meniul 1.30.1 - „Curbă, încălzire”.
- Comutator extern pentru modificare temperatura camerei activat.
 - Verificați orice comutatoare externe.

Presiune sistem redusă

- Apă insuficientă în sistemul de climatizare.
 - Completați sistemul de climatizare cu apă și verificați să nu existe scurgeri.

Compresorul pompei de căldură aer/apă nu pornește

- Nu există o solicitare de încălzire sau de apă caldă și nici de răcire.
 - SMO S40 nu solicită încălzire, apă caldă sau răcire.
- Compresor blocat din cauza condițiilor de temperatură.
 - Așteptați până când temperatura se află în intervalul de lucru al produsului.
- Timpul minim între pornirile compresorului nu a trecut.
 - Așteptați cel puțin 30 minute și apoi verificați dacă a pornit compresorul.
- Alarmă activată.
 - Urmați instrucțiunile de pe afișaj.
- „Doar înc. aux.” este selectat.
 - Comutați la „Automat” sau „Manual” în meniul 4.1 - „Mod de funcționare”.
- Este posibil ca pompa de căldură să lipsească din conexiune.
 - Selectați pompele de căldură care vor fi incluse în instalație din meniul 7.3.4 „Conexiune”.

Accesorii

Informațiile detaliate despre accesorii, precum și lista completă a acestora, sunt disponibile pe nibe.eu.

Nu toate accesoriile sunt disponibile pe toate piețele.

ÎNCĂLZITOR ELECTRIC IMERSAT IU

3 kW

Nr. componentă 018 084

6 kW

Nr. componentă 018 088

9 kW

Nr. componentă 018 090

KIT MĂSURARE ENERGIE EMK 500

Acest accesoriu este instalat extern și este utilizat pentru a măsura cantitatea de energie care este furnizată pentru piscină, apa caldă, încălzirea și răcirea clădirii.

Conductă din Cu Ø28.

Nr. componentă 067 178

AUXILIAR ELECTRIC EXTERN ELK

ELK 15

15 kW, 3 x 400 V

Nr. componentă 069 022

ELK 26

26 kW, 3 x 400 V

Nr. componentă 067 074

ELK 42

42 kW, 3 x 400 V

Nr. componentă 067 075

ELK 213

7-13 kW, 3 x 400 V

Nr. componentă 069 500

GRUP DE DERIVAȚIE SUPLIMENTARĂ ECS

Acest accesoriu este utilizat atunci când SMO S40 este instalată în case cu două sau mai multe sisteme de încălzire diferite care necesită temperaturi de alimentare diferite.

ECS 40 (Max 80 m²)

Nr. componentă 067 287

ECS 41 (aprox. 80-250 m²)

Nr. componentă 067 288

UNITATE AER EVACUAT S135

S135 este un modul de evacuare a aerului destinat special combinării recuperării aerului evacuat mecanic cu o pompă de căldură aer/apă. Modulul interior/de control controlează S135.

Nr. componentă 066 161

UNITATE HRV ERS

Acest accesoriu este utilizat pentru a furniza energia care s-a recuperat din aerul ventilat. Unitatea ventilează casa și încălzește aerul introdus după nevoi.

ERS S10-400¹

Nr. componentă 066 163

ERS 20-250²

Nr. componentă 066 068

ERS 30-400¹

Nr. componentă 066 165

ERS S40-350

Nr. componentă 066 166

¹ Poate fi necesar un preîncălzitor.

² Poate fi necesar un preîncălzitor.

RELEU AUXILIAR HR 10

Releul auxiliar HR 10 este utilizat pentru controlul a 1 până la 3 faze de sarcină, cum ar fi arzătoare de ulei, încălzitoare electrice imersate și pompe.

Nr. componentă 067 309

MODUL COMUNICAȚII PENTRU ENERGIE SOLARĂ EME 20

EME 20 este utilizat pentru comunicarea și controlul dintre invertoarele pentru celule solare de la NIBE și SMO S40.

Nr. componentă 057 215

CUTIE DE CONEXIUNI K11

Cutie de conexiuni cu termostat și protecție la supraîncălzire. (la conectarea încălzitorului electric imersat IU)

Nr. componentă 018 893

POMPĂ DE ÎNCĂRCARE CPD 11

Pompă de încărcare pentru pompa de căldură

CPD 11-25/65

Nr. componentă 067 321

CPD 11-25/75

Nr. componentă 067 320

ÎNCĂLZIRE PISCINĂ POOL 40

POOL 40 este utilizat pentru a permite încălzirea piscinei cu SMO S40.

Nr. componentă 067 062

UNITATE CAMERĂ RMU S40

Unitatea de cameră este un accesoriu cu un senzor de cameră încorporat, ce permite realizarea controlului și monitorizării SMO S40 într-o parte diferită a locuinței față de locul unde este situată.

Nr. componentă 067 650

CARD ACCESORII AXC 30

Este necesară o placă auxiliară pentru răcirea activă (sistem cu 4 conducte), sistem de climatizare suplimentar, confortul apei calde sau dacă mai mult de două pompe de încărcare trebuie conectate la SMO S40. Poate fi, de asemenea, utilizată pentru încălzire auxiliară controlată în trepte (de exemplu, cazanul electric extern), încălzire auxiliară conectată în derivație (de exemplu, cazanul pe lemne/motorină/gaz/peleți).

Este necesară, de asemenea, o placă auxiliară dacă, spre exemplu, o pompă HWC este racordată la SMO S40 în același timp în care este activată alarma obișnuită.

Nr. componentă 067 304

ACCESORII WIRELESS

Este posibil să conectați accesorii wireless la SMO S40, de ex. senzori de cameră, de umiditate, CO₂.

Pentru mai multe informații, precum și pentru lista completă cu accesorii wireless disponibile, vizitați myuplink.com.

ÎNCĂLZITOR DE APĂ/REZERVOR ACUMULATOR

AHPH S

Rezervor acumulator fără încălzitor electric imersat cu serpentină pentru apă caldă integrată (protecție la coroziune din oțel inoxidabil).
Nr. componentă 080 137

VPA

Încălzitor de apă cu rezervor cu manta dublă.

VPA 450/300

Protecție la coroziune:

Cupru Nr. componentă
082 030

Email Nr. componentă
082 032

VPB

Boiler fără încălzitor electric imersat cu serpentină.

VPB 500

Protecție la coroziune:

Cupru Nr. componentă
081 054

VPB 750

Protecție la coroziune:

Cupru Nr. componentă
081 052

VPB 1000

Protecție la coroziune:

Cupru Nr. componentă
081 053

VPB S

Boiler fără încălzitor electric imersat cu serpentină.

VPB S200

Protecție la coroziune:

Cupru Nr. componentă
081 139

Email Nr. componentă
081 140

Oțel Nr. componentă
inoxidabil 081 141

VPB S300

Protecție la coroziune:

Cupru Nr. componentă
081 142

Email Nr. componentă
081 144

Oțel Nr. componentă
inoxidabil 081 143

CONTROL APĂ CALDĂ

VST 05

Vană de deviație, conductă din Cu Ø22
(Putere maximă recomandată, 8 kW)
Nr. componentă 089 982

VST 11

Vană de deviație, conductă din Cu Ø28
(Putere maximă recomandată, 17 kW)
Nr. componentă 089 152

VST 20

Vană de deviație, conductă din Cu Ø35
(Putere maximă recomandată, 40 kW)
Nr. componentă 089 388

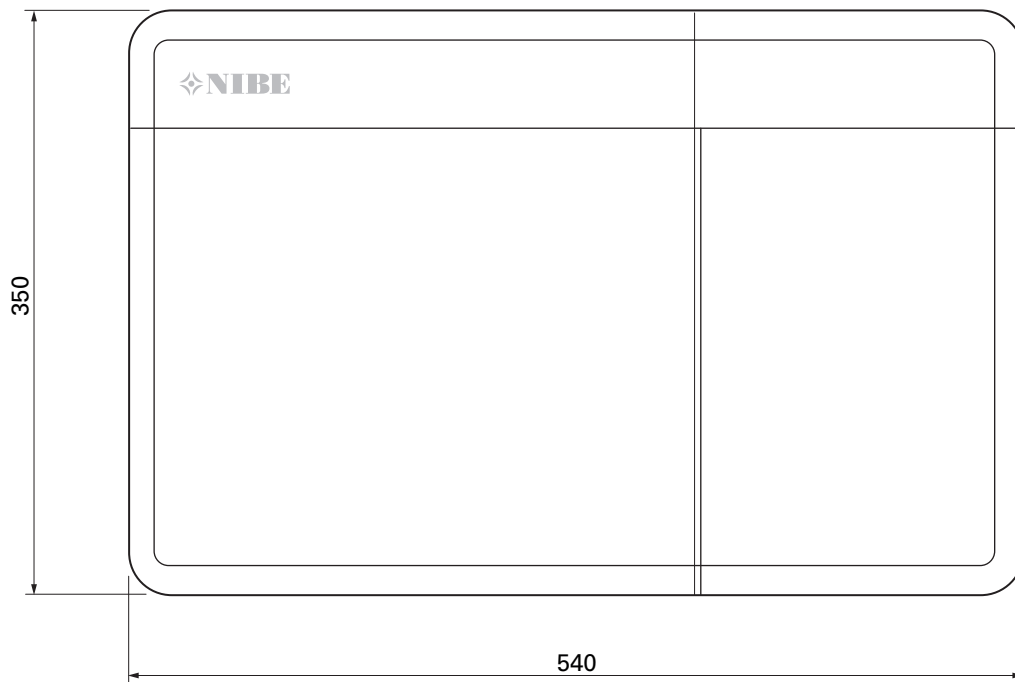
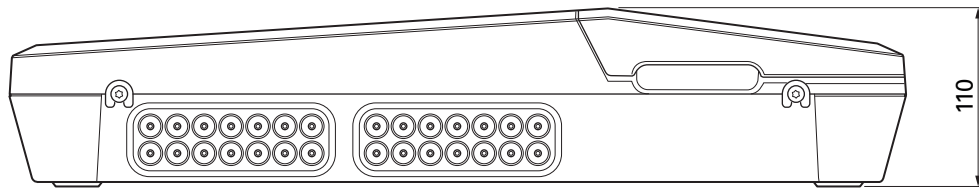
VANĂ DE DE VIAȚIE PENTRU RĂCIRE

VCC 11

Vană de deviație, conductă din Cu Ø28 mm
Nr. componentă 067 312

Date tehnice

Dimensiuni



Specificații tehnice

SMO S40		
Date electrice		
Tensiune alimentare		230V~ 50Hz
Clasa de protecție		IP21
Valoare nominală pentru tensiune de impuls	kV	4
Grad de poluare		2
Siguranță	A	10
WLAN		
402,412 – 2,484 GHz putere max	dbm	11
Unități wireless		
2,405 – 2,480 GHz putere max	dbm	4
Conexiuni opționale		
Număr max. pompe de căldură aer/apă		8
Număr max. de pompe de încărcare		2
Număr max. de ieșiri pentru treapta de încălzire auxiliară		3

Diverse		
Mod de funcționare (EN60730)		Tip 1
Zona de funcționare	°C	-25 – 70
Temperatură ambientală	°C	5 – 35
Cicluri program, ore		1, 24
Cicluri program, zile		1, 2, 5, 7
Soluționare, program	min.	1
Dimensiuni și greutate		
Lățime	mm	
Lățime	mm	540
Adâncime	mm	110
Înălțime	mm	
Înălțime	mm	350
Greutate, (fără ambalaj și componentele incluse)	kg	5
Diverse		
Nr. componentă SMO S40		067 654

Sarcină max. pentru ieșirile releului de pe AA100

Ieșire releu	Funcție	Sarcină max (încărcare inductivă) A
X5:1 (I2)	K1	2 (1)
X5:2 (I3)	K2	2 (1)
X5:3 (I4)	K3	2 (1)
X5:4 (I5)	K4	2 (1)
X6:NO/NC	K8 (AUX10)	2 (0,3)
X7:NO/NC	K9 (AUX11)	2 (0,3)
X8:1 (I6)	K5	2 (1)
X8:2 (I7)	K6	2 (1)
X8:3 (I8)	K7	2 (1)



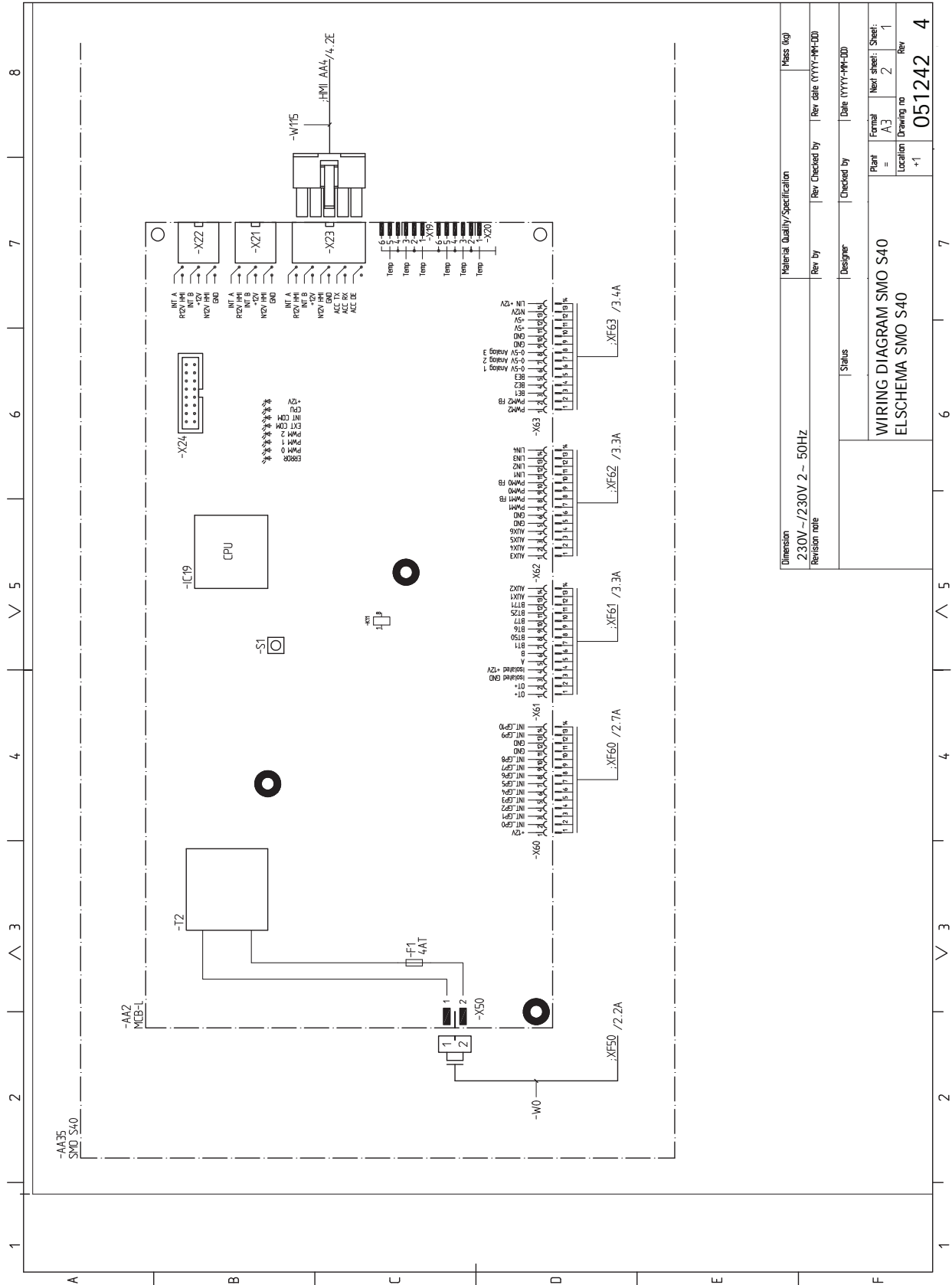
NOTA

Sarcina max. de pe AA100-X4 (L1) nu trebuie să depășească 6 (3)A.

Etichetarea energetică

Furnizor		NIBE
Model		SMO S40 + F2040 / F2120
Regulator, clasa		VI
Regulator, contribuția la eficiență	%	4,0

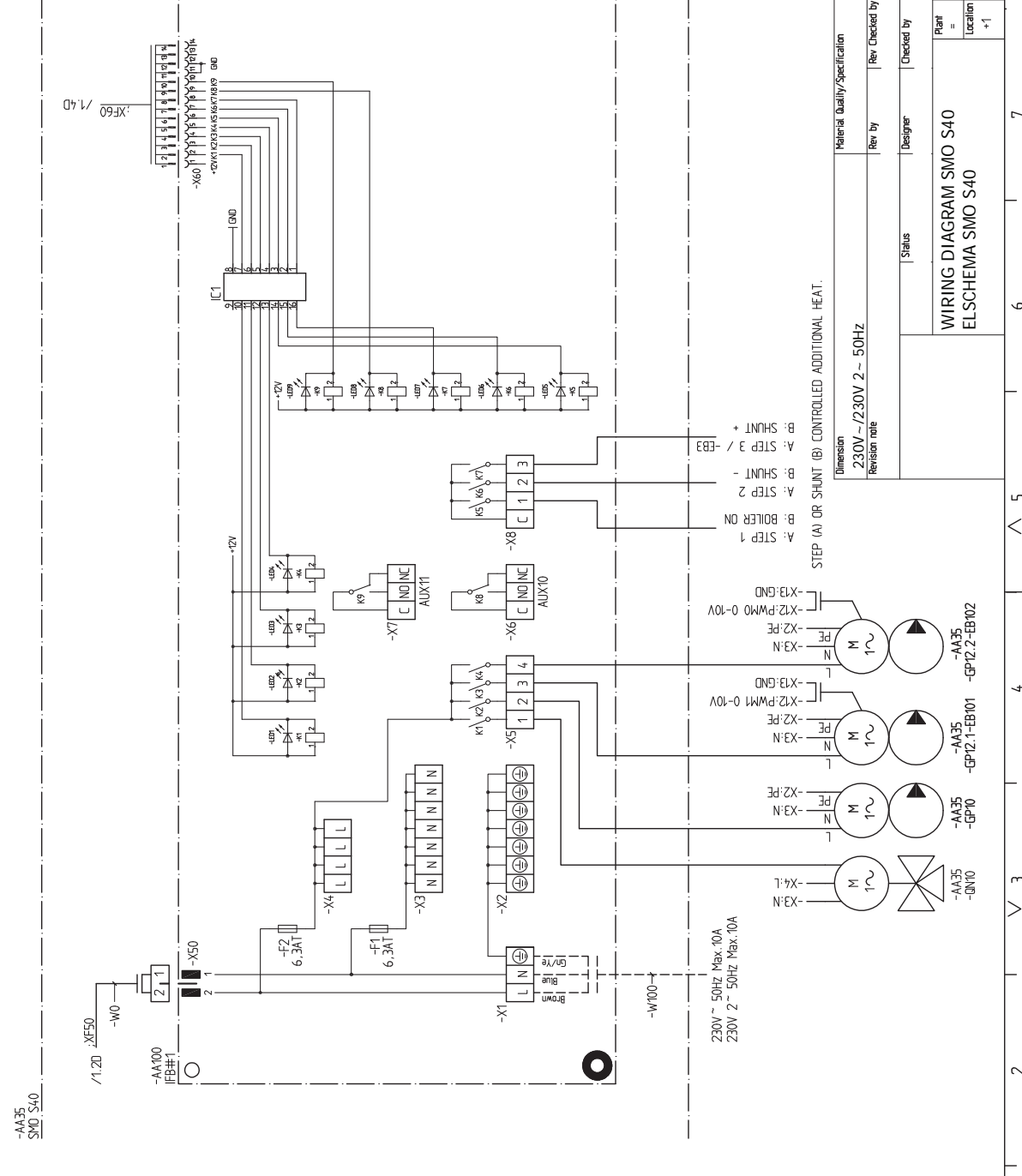
Schema circuitului electric



Dimension	Material Quality/Specification	Mass (kg)
230V~/230V 2-50HZ		
Revision note	Rev by	Rev Checked by
	Designer	Checked by
	Status	Date (YYYY-MM-DD)
WIRING DIAGRAM SMO S40 ELSHEMA SMO S40		
Plant =	Formal	Next sheet: Sheet:
Location	A3	2
Drawing no		1
Rev	+1	Rev
		051242
		4

1 2 3 4 5 6 7 8

A B C D E F



Material	Quality/Specification	Mass (kg)
230V	-/230V 2- 50HZ	

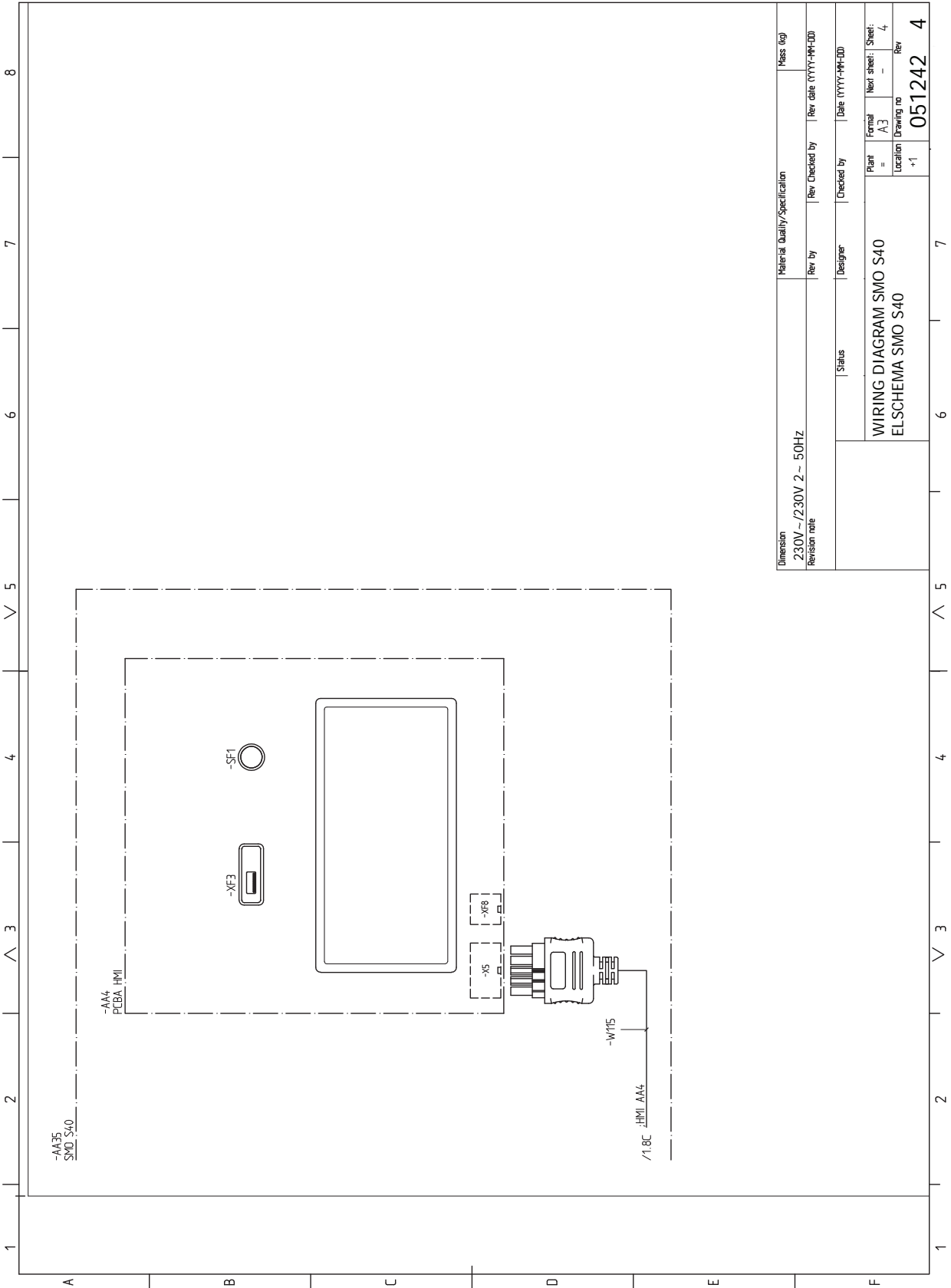
Revision no	Rev By	Rev Checked by	Rev Date (YYYY-MM-DD)

Status	Designer	Checked by	Date (YYYY-MM-DD)

WIRING DIAGRAM SMO S40
 ELSHEMA SMO S40

Part	Formal	Next sheet: Sheet
A3	A3	3

Location	Drawing no	Rev
+1	051242	4



Dimension	Material Quality/Specification		Mass (kg)
230V~/230V 2- 50HZ	Rev by	Rev Checked by	Rev date (YYYY-MM-DD)
Revision note	Designer	Checked by	Date (YYYY-MM-DD)
	Status		
WIRING DIAGRAM SMO S40		Part = A3	Next sheet: Sheet: 4
ELSCHEMA SMO S40		Location Drawing no +1	Rev 051242

Index

- A**
- Accesorii, 66
- Accesorii de conectare, 26
- Activități de service, 61
 - Date de la senzorul de temperatură, 61
 - Ieșire service USB, 62
 - Modbus TCP/IP, 63
 - Mod în așteptare, 61
- Alarmă, 64
- Alternativă instalație, 15
 - Conectare circulație apă caldă, 15
 - Încălzire auxiliară, 15
 - Vas tampon UKV, 15
- Alternative de conexiune
 - Două sau mai multe sisteme de climatizare, 16
 - Piscina, 17
- Apă rece și apă caldă
 - Racord la încălzitorul de apă caldă, 14
- Auxiliar, 15
- Auxiliar electric - putere maximă, 30
- C**
- Căldura auxiliară controlată în trepte, 22
- Căldura auxiliară controlată prin derivație, 23
- Componente livrate, 7
- Comunicare, 23
- Conectarea pompei de încărcare pentru pompa de căldură, 19
- Conectarea senzorilor de curent, 21
- Conectarea sistemului de climatizare, 14
- Conexiune de alimentare, 19
- Conexiune electrică, 18
 - Informații generale, 18
- Conexiuni, 19
- Conexiuni electrice
 - Accesorii de conectare, 26
 - Auxiliar electric - putere maximă, 30
 - Căldura auxiliară controlată în trepte, 22
 - Căldura auxiliară controlată prin derivație, 23
 - Comunicare, 23
 - Conectarea pompei de încărcare pentru pompa de căldură, 19
 - Conexiune de alimentare, 19
 - Conexiuni, 19
 - Contor energie cu impulsuri, 21
 - Instalarea senzorului de temperatură pe conductă, 20
 - Monitor de sarcină, 21
 - Opțiuni conexiuni externe, 26
 - Pompă de circulație externă, 23
 - Senzor de cameră, 20
 - Senzor de temperatură de alimentare extern, 20
 - Senzor exterior, 20
 - Senzor linie de retur externă, 20
 - Setări, 30
 - Tensiune alimentare, 19
 - Vană de deviație, 23
- Conexiunile conductelor
 - Cuplarea conductelor, mediu de încălzire, 13
- Contor energie cu impulsuri, 21
- Control, 35
 - Control - Introducere, 35
 - Control - Introducere, 35
 - Control - Meniuri
 - Meniu 4 - Sistemul meu, 46
 - Meniu 1 - Climat interior, 39
- Meniu 2 - Apă caldă, 43
- Meniu 3 - Informații, 45
- Meniu 5 - Racord, 50
- Meniu 6 - Programarea orară, 51
- Meniu 7 - Service, 52
- Modbus TCP/IP, 63
- Cuplarea conductelor, mediu de încălzire, 13
- D**
- Date de la senzorul de temperatură, 61
- Date tehnice, 68
 - Dimensiuni, 68
 - Schema circuitului electric, 71
- Depanare, 64
- Deschideți capacul USB, 8
- Deschideți trapa frontală, 8
- Designul modului de control, 10
 - Lista componentelor, 11
 - Localizarea componentelor, 10
- Dimensiuni, 68
- E**
- Etichetarea energetică, 70
- G**
- Gestionare alarmă, 64
- Ghid de pornire, 31
- I**
- Ieșire service USB, 62
- Informații de siguranță, 4
 - Marcare, 4
 - Număr serie, 4
 - Simboluri, 4
- Informații generale, 18
- Informații importante, 4
 - Informații de siguranță, 4
 - Inspecția instalației, 5
 - Marcare, 4
 - Simboluri, 4
 - Soluții sistem, 6
- Inspecția instalației, 5
- Instalarea senzorului de temperatură pe conductă, 20
- Î**
- Îndepărtarea capacului frontal, 8
- L**
- Livrare și manevrare
 - Deschideți capacul USB, 8
 - Deschideți trapa frontală, 8
 - Îndepărtarea capacului frontal, 8
 - Montare, 9
- Livrare și manipulare, 7
 - Componente livrate, 7
- M**
- Marcare, 4
- Meniu 4 - Sistemul meu, 46
- Meniu ajutor, 36
- Meniu info, 64
- Meniu 1 - Climat interior, 39
- Meniu 2 - Apă caldă, 43
- Meniu 3 - Informații, 45
- Meniu 5 - Racord, 50
- Meniu 6 - Programarea orară, 51
- Meniu 7 - Service, 52
- Modbus TCP/IP, 63

Mod în așteptare, 30, 61

Monitor de sarcină, 21

Montare, 9

Montarea instalației, 12

Alternativă instalație, 15

Apă rece și apă caldă

Conectarea la încălzitorul de apă caldă, 14

Generalități, 12

Tastă simbol, 13

myUplink, 34

N

Navigație

Meniu ajutor, 36

Număr serie, 4

O

Opțiuni conexiuni externe, 26

Posibilă selecție a ieșirii AUX (releu variabil liber de potențial), 28

Selecția posibilă pentru intrările AUX, 27

P

Perturbări ale confortului, 64

Alarmă, 64

Depanare, 64

Gestionare alarmă, 64

Meniu info, 64

Pompă de circulație externă, 23

Pornire și inspecție, 31

Posibilă selecție a ieșirii AUX (releu variabil liber de potențial), 28

Pregătiri, 31

Punerea în funcțiune exclusiv a încălzirii auxiliare, 31

Punerea în funcțiune și reglarea

Punerea în funcțiune exclusiv a încălzirii auxiliare, 31

Punere în funcțiune NIBEcu pompa de căldură aer/apă, 31

Setarea curbei de răcire/încălzire, 32

Punere în funcțiune NIBEcu pompa de căldură aer/apă, 31

Punere în funcțiune și reglare, 31

Ghid de pornire, 31

Pregătiri, 31

R

Racordare circulație apă caldă, 15

Racord la încălzitorul de apă caldă, 14

Racorduri conducte și ventilație

Conectarea sistemului de climatizare, 14

Sistem de climatizare, 14

Racorduri pentru conducte

Tastă simbol, 13

S

Schema circuitului electric, 71

Selecția posibilă pentru intrările AUX, 27

Senzor de cameră, 20

Senzor de temperatură de alimentare extern, 20

Senzor exterior, 20

Senzor linie de retur externă, 20

Service, 61

Activități de service, 61

Setarea curbei de răcire/încălzire, 32

Setări, 30

Mod de urgență, 30, 61

Simboluri, 4

Sistem de climatizare, 14

Sisteme de climatizare și zone, 38

Comandă – Introducere, 38

Soluții sistem, 6

T

Tastă simbol, 13

Tensiune alimentare, 19

V

Vană de deviație, 23

Vas tampon UKV, 15

Informații de contact

AUSTRIA

KNV Energietechnik GmbH
Gahberggasse 11, 4861 Schörfling
Tel: +43 (0)7662 8963-0
mail@knv.at
knv.at

FINLAND

NIBE Energy Systems Oy
Juurakkotie 3, 01510 Vantaa
Tel: +358 (0)9 274 6970
info@nibe.fi
nibe.fi

GREAT BRITAIN

NIBE Energy Systems Ltd
3C Broom Business Park,
Bridge Way, S41 9QG Chesterfield
Tel: +44 (0)330 311 2201
info@nibe.co.uk
nibe.co.uk

POLAND

NIBE-BIAWAR Sp. z o.o.
Al. Jana Pawła II 57, 15-703 Białystok
Tel: +48 (0)85 66 28 490
biawar.com.pl

CZECH REPUBLIC

Družstevní závody Dražice - strojírna
s.r.o.
Dražice 69, 29471 Benátky n. Jiz.
Tel: +420 326 373 801
nibe@nibe.cz
nibe.cz

FRANCE

NIBE Energy Systems France SAS
Zone industrielle RD 28
Rue du Pou du Ciel, 01600 Reyrieux
Tél: 04 74 00 92 92
info@nibe.fr
nibe.fr

NETHERLANDS

NIBE Energietechnik B.V.
Energieweg 31, 4906 CG Oosterhout
Tel: +31 (0)168 47 77 22
info@nibenl.nl
nibenl.nl

SWEDEN

NIBE Energy Systems
Box 14
Hannabadsvägen 5, 285 21 Markaryd
Tel: +46 (0)433-27 30 00
info@nibe.se
nibe.se

DENMARK

Vølund Varmeteknik A/S
Industrivej Nord 7B, 7400 Herning
Tel: +45 97 17 20 33
info@volundvt.dk
volundvt.dk

GERMANY

NIBE Systemtechnik GmbH
Am Reiherpfahl 3, 29223 Celle
Tel: +49 (0)5141 75 46 -0
info@nibe.de
nibe.de

NORWAY

ABK-Qviller AS
Brobekkeveien 80, 0582 Oslo
Tel: (+47) 23 17 05 20
post@abkqviller.no
nibe.no

SWITZERLAND

NIBE Wärmetechnik c/o ait Schweiz AG
Industriepark, CH-6246 Altishofen
Tel. +41 (0)58 252 21 00
info@nibe.ch
nibe.ch

Pentru țările nemenționate în această listă, vă rugăm să contactați Nibe Suedia sau să verificați nibe.eu pentru informații suplimentare.

NIBE Energy Systems
Hannabadsvägen 5
Box 14
SE-285 21 Markaryd
info@nibe.se
nibe.eu

IHB RO 2336-2 631938

Aceasta este o publicație de la NIBE Energy Systems. Toate produsele, ilustrațiile, faptele și datele se bazează pe informațiile disponibile la momentul aprobării publicării.

NIBE Energy Systems nu își asumă răspunderea pentru eventualele erori factice sau de tipar din această publicație.

©2023 NIBE ENERGY SYSTEMS

