

Instrukcja instalatora



Gruntowa pompa ciepła **NIBE S1256**



IHB PL 2326-2
631126

Instrukcja skrócona

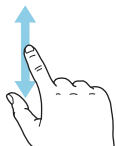
NAWIGACJA

Wybierz



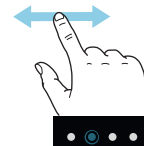
Większość opcji i funkcji aktywuje się, naciskając lekko palcem wyświetlacz.

Przewiń



Jeśli dane menu zawiera kilka podmenu, można wyświetlić więcej informacji, przeciągając palcem w górę lub w dół.

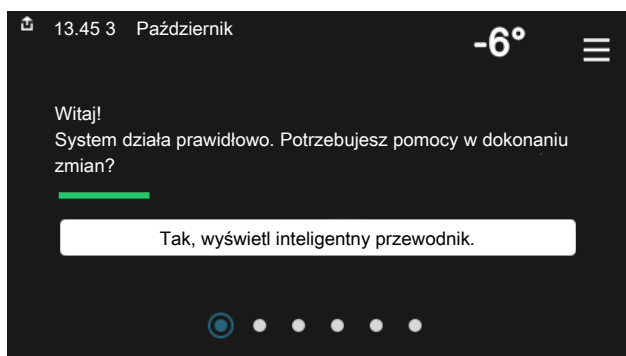
Przełączaj



Kropki przy dolnej krawędzi informują o tym, że jest więcej stron.

Przeciągnij palcem w prawo lub w lewo, aby przełączyć strony.

Inteligentny przewodnik



Inteligentny przewodnik ułatwia wyświetlanie informacji o aktualnym stanie oraz wprowadzanie najczęściej używanych ustawień. Wyświetlane informacje będą uzależnione od posiadanego produktu i podłączonych do niego akcesoriów.

Ustawianie temperatury pomieszczenia.



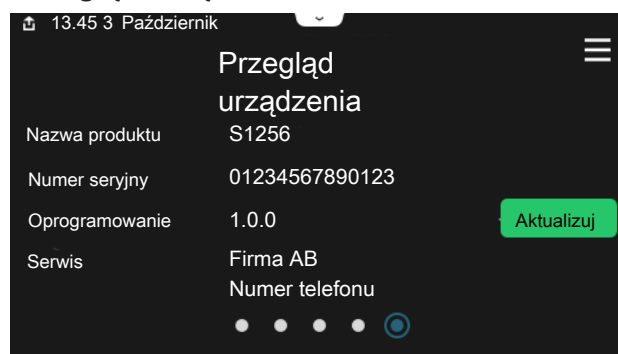
Tutaj można ustawić temperaturę w strefach systemu grzewczego.

Zwiększanie temperatury c.w.u.



Tutaj można włączać lub wyłączać tymczasowe zwiększenie temperatury ciepłej wody.

Przegląd urządzenia



Tutaj można znaleźć informacje takie jak nazwa produktu, numer seryjny produktu, wersja oprogramowania i przeglądy. Kiedy pojawi się nowe oprogramowanie do pobrania, można to zrobić tutaj (pod warunkiem, że urządzenie S1256 jest połączone z myUplink).

Spis treści

1	Ważne informacje	4	8	Sterowanie - Wstęp	38
	Informacje dotyczące bezpieczeństwa	4		Wyświetlacz	38
	Symbole	4		Nawigacja	39
	Oznaczenie	4		Rodzaje menu	39
	Numer seryjny	4		Systemy grzewcze i strefy	41
	Odbiór instalacji	5			
2	Dostawa i obsługa	6	9	Sterowanie - Menu	42
	Transport	6		Menu 1 - Temp. pomieszczenia	42
	Montaż	6		Menu 2 - Ciepła woda	46
	Dostarczone elementy	7		Menu 3 - Informacje	48
	Panele obsługowe	7		Menu 4 - Mój system	49
	Usuwanie izolacji	9		Menu 5 - Połączenie	53
				Menu 6 - Harmonogram	54
				Menu 7 - Ustawienia instalatora	55
3	Rożmieszczenie elementów pompy ciepła	10	10	Serwis	64
	Informacje ogólne	10		Czynności serwisowe	64
	Rozdzielnie	11			
	Moduł chłodniczy	12	11	Zaburzenia komfortu cieplnego	69
				Menu informacyjne	69
4	Przyłącza rurowe	14		Zarządzanie alarmami	69
	Informacje ogólne	14		Usuwanie usterek	69
	Wymiary i przyłącza rurowe	15			
	Strona czynnika obiegu dolnego źródła	16	12	Akcesoria	72
	System grzewczy	17			
	Zimna i ciepła woda	17	13	Dane techniczne	74
	Opcje podłączenia	18		Wymiary	74
				Dane elektryczne	75
5	Przyłącza elektryczne	21		Dane techniczne	77
	Informacje ogólne	21		Etykieta efektywności energetycznej	81
	Przyłącza	23			
	Ustawienia	29		Indeks	86
6	Rozruch i regulacja	31		Informacje kontaktowe	91
	Przygotowania	31			
	Napełnianie i odpowietrzanie	31			
	Uruchomienie i odbiór	32			
	Ustawianie krzywej grzania	35			
7	myUplink	37			
	Specyfikacja	37			
	Przyłącze	37			
	Zakres usług	37			

Ważne informacje

Informacje dotyczące bezpieczeństwa

Niniejsza instrukcja zawiera procedury instalacji i serwisowania dla specjalistów.

Instrukcję należy przekazać klientowi.

Najnowszą wersję dokumentacji produktu można znaleźć na stronie biawar.com.pl.



WAŻNE!

Przed przystąpieniem do montażu należy także przeczytać dostarczoną Instrukcję bezpieczeństwa.

Symbole

Objaśnienie symboli, które mogą występować w tej instrukcji.



WAŻNE!

Ten symbol wskazuje na zagrożenie dla osób lub urządzenia.



UWAGA!

Ten symbol wskazuje ważne informacje, na co należy zwracać uwagę podczas instalowania lub serwisowania instalacji.



PORADA!

Ten symbol oznacza wskazówki ułatwiające obsługę produktu.

Oznaczenie

Objaśnienie symboli, które mogą występować na etykietach produktów.



Niebezpieczne napięcie.



Patrz instrukcja obsługi.



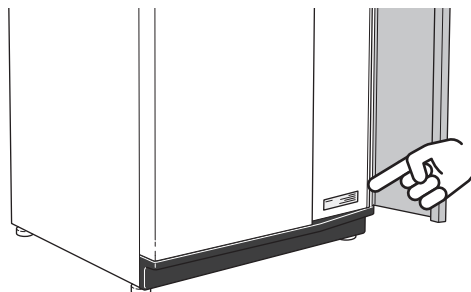
Patrz instrukcja instalatora.



Przed rozpoczęciem pracy należy odłączyć napięcie zasilania.

Numer seryjny

Numer seryjny znajduje się w dolnej prawej części na S1256, na ekranie głównym wyświetlacza „Przegląd urządzenia” i na tabliczce znamionowej (PZ1).



UWAGA!

Do uzyskania pomocy technicznej wymagany jest numer seryjny produktu (14 cyfr).

Odbiór instalacji

Obowiązujące przepisy wymagają odbioru systemu grzewczego przed rozruchem. Odbiór powinien zostać wykonany przez osobę o odpowiednich kwalifikacjach. Należy także wypełnić kartę w instrukcji obsługi, wpisując na niej dane instalacyjne.

✓	Opis	Notatki	Podpis	Data
Strona czynnika obiegu dolnego źródła				
	Płukanie instalacji			
	Odpowietrzenie instalacji			
	Płyn niezamarzający			
	Naczynie przeponowe			
	Filterball (filtr zanieczyszczeń)			
	Zawór bezpieczeństwa			
	Zawory odcinające			
	Ustawienie pompy obiegowej			
System grzewczy				
	Płukanie instalacji			
	Odpowietrzenie instalacji			
	Naczynie przeponowe			
	Filterball (filtr zanieczyszczeń)			
	Zawór bezpieczeństwa			
	Zawory odcinające			
	Ustawienie pompy obiegowej			
Zasilanie elektryczne				
	Przyłącza			
	Napięcie główne			
	Napięcie fazowe			
	Bezpieczniki pompy ciepła			
	Bezpieczniki budynku			
	Czujnik temperatury zewnętrznej			
	Czujnik pokojowy			
	Miernik natężenia energii			
	Wyłącznik awaryjny			
	Wyłącznik różnicowo-prądowy			
	Ustaw tryb awaryjny w menu 7.1.8.2			

Dostawa i obsługa

Transport

Pompę ciepła S1256 należy przewozić i przechowywać w pionie w suchym miejscu. Podczas wnoszenia do budynku, S1256 można odchylić do tyłu pod kątem 45°.

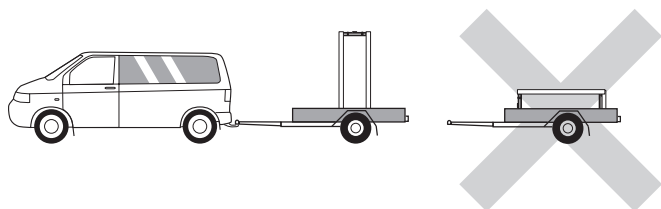
Upewnij się, że pompa ciepła S1256 nie uległa uszkodzeniu podczas transportu.



UWAGA!

Dół urządzenia jest ciężki.

Przenosząc urządzenie przez ciasne pomieszczenia w budynku, należy zdjąć panele zewnętrzne, aby nie uległy uszkodzeniu.



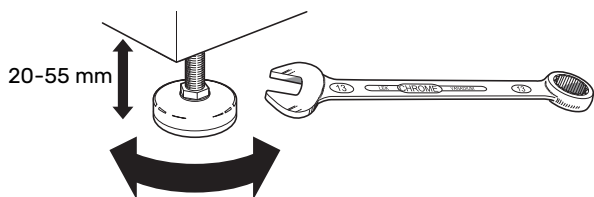
WYJMOWANIE MODUŁU CHŁODNICZEGO

Aby ułatwić transport i serwisowanie, pompę ciepła można częściowo rozmontować, wyjmując z niej moduł chłodniczy.

Sprawdź na stronie 66 odpowiednie instrukcje dotyczące demontażu.

Montaż

- Urządzenie S1256 należy ustawić w pomieszczeniu na solidnym wodoodpornym podłożu, które utrzyma jego masę wraz z wodą.
- Regulowane nóżki produktu umożliwiają wypoziomowanie i stabilne ustawienie urządzenia.

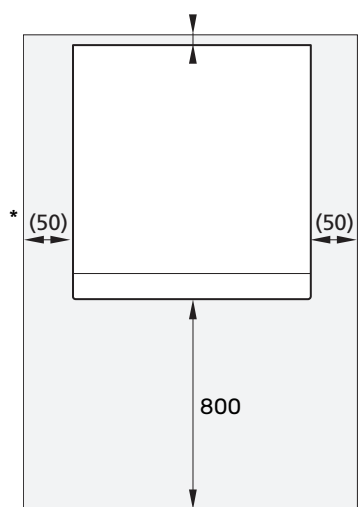


- Ponieważ z urządzenia S1256 wypływa woda, miejsce montażu urządzenia S1256 należy wyposażyć w podłogową kratkę ściekową.
- Urządzenie należy ustawić tyłem do ściany zewnętrznej, najlepiej w pomieszczeniu, w którym nie będzie przeszkadzać hałas. Jeśli to niemożliwe, nie należy stawiać urządzenia przy ścianie sypialni lub innego pokoju, gdzie hałas może stanowić problem.
- Niezależnie od lokalizacji, ściany pomieszczeń, w których mogłoby przeszkadzać hałas, należy odizolować akustycznie.

- Rury należy tak poprowadzić, aby nie przylegały do ściany sypialni lub salonu.

MIEJSCE INSTALACJI

Z przodu urządzenia należy zostawić 800 mm wolnej przestrzeni. Około 50 mm wolnej przestrzeni jest wymagane po bokach, aby umożliwić zdjęcie paneli bocznych (patrz rysunek). Wszystkie prace serwisowe przy urządzeniu S1256 mogą być prowadzone od przodu, choć może być konieczne zdjęcie prawego panelu. Między pompą ciepła i tylną ścianą (oraz kanałami na kable zasilające i rury) należy zostawić wolną przestrzeń, aby ograniczyć ryzyko przenoszenia jakiegokolwiek dźwięku.



* Standardowa instalacja wymaga 300-400 mm (z każdej strony) do podłączenia osprzętu, tj. naczyńa wzbiorczego, zaworów i osprzętu elektrycznego.

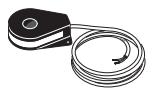
Dostarczone elementy



Czujnik temperatury zewnętrznej (BT1)
1 x



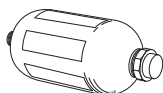
Czujnik pokojowy (BT50)
1 x



Czujnik natężenia prądu¹
3 x



O-ringi
8 x



Naczynie wzbiorcze (CM2)¹
1 x



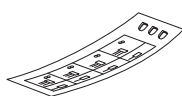
Zawór bezpieczeństwa (FL3) 0,3 MPa (3 bary)¹
1 x



Filtrozawór (QZ2)
8 kW
1 x G1
1 x G3/4
13 kW
1 x G1
1 x G1 1/4
18 kW
1 x G1
1 x G1 1/4



Złączki zaciskowe pierścieniowe
8 kW
2 x (ø28 x G25)
13 kW
4 x (ø28 x G25)
18 kW
4 x (ø28 x G25)



Etykieta zewnętrznego napięcia sterującego układu sterowania
1 x

¹ Nie dotyczy Włoch i krajów niemieckojęzycznych.

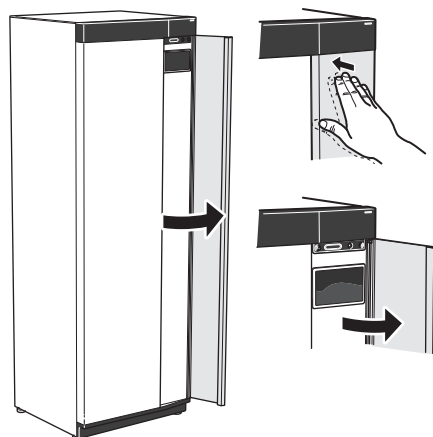
POŁOŻENIE

Worek dostarczonych elementów znajduje się w górnej części pompy ciepła.

Panele obsługowe

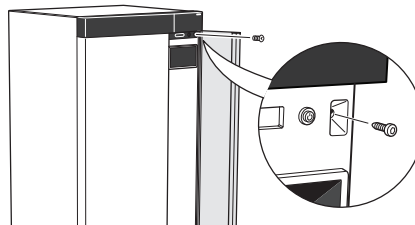
OTWÓRZ PRZEDNIĄ POKRYWĘ

Naciśnij górny lewy narożnik pokrywy, aby ją otworzyć.

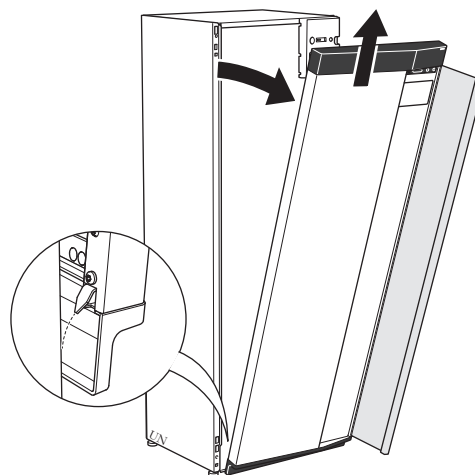


ZDEJMIJ PRZEDNIĄ POKRYWĘ

1. Wykręć wkręt z otworu obok przycisku Wł./Wył. (SF1).

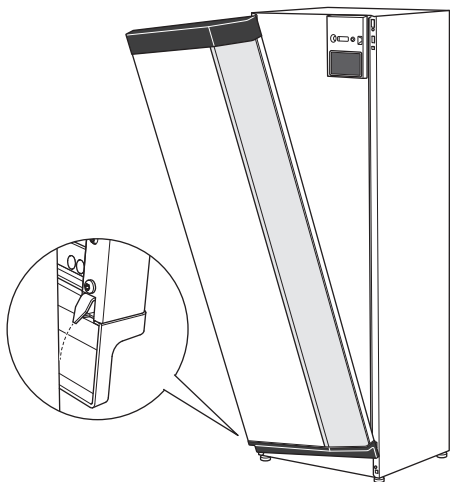


2. Pociągnij górną krawędź panelu do siebie i unieś go ukośnie, wyjmując go z ramy.

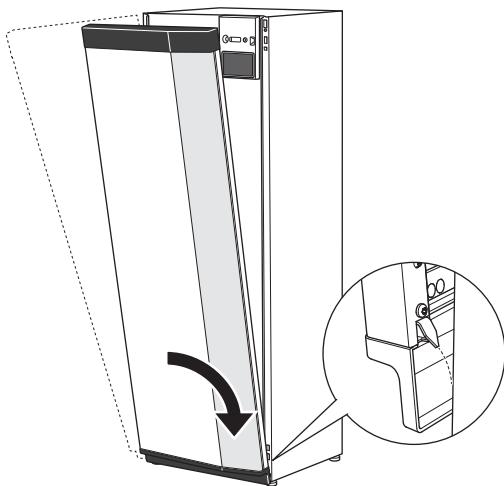


ZAMONTUJ PRZEDNIĄ POKRYWĘ

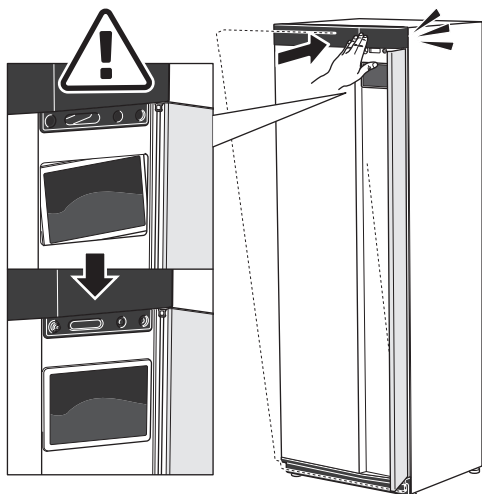
1. Zaczep jeden dolny narożnik przedniej pokrywy w ramie.



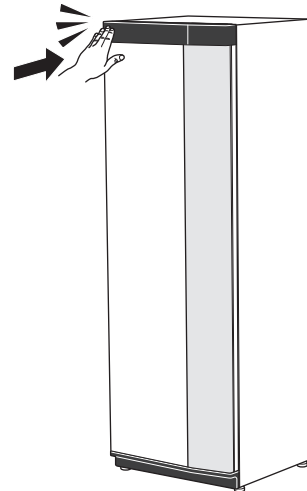
2. Zaczep drugi narożnik.



3. Sprawdzić, czy wyświetlacz jest ustawiony prosto.
W razie potrzeby popraw.



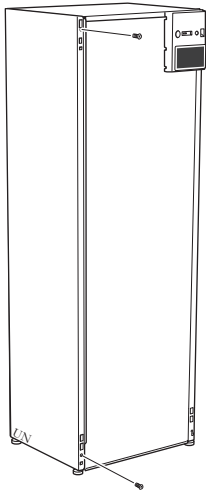
4. Dociśnij górną część przedniej pokrywy do ramy i przykręć.



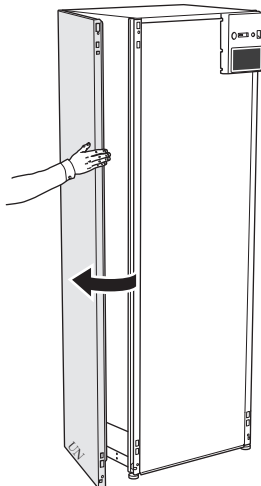
ZDEJMIJ POKRYWĘ BOCZNĄ

W celu ułatwienia montażu można zdjąć panele boczne.

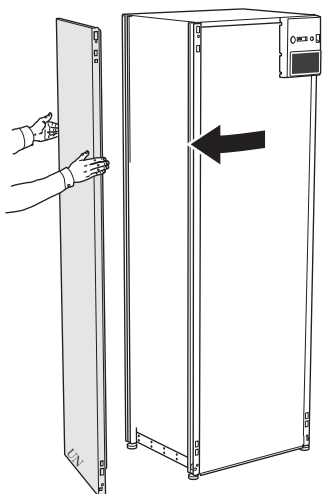
1. Wykręć wkręty z górnych i dolnych krawędzi.



2. Nieco przekręć panel na zewnątrz.



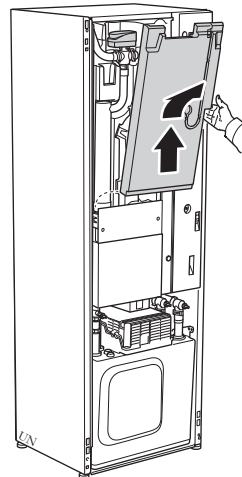
3. Przesuń panel na zewnątrz i do tyłu.



4. Montaż przebiega w odwrotnej kolejności.

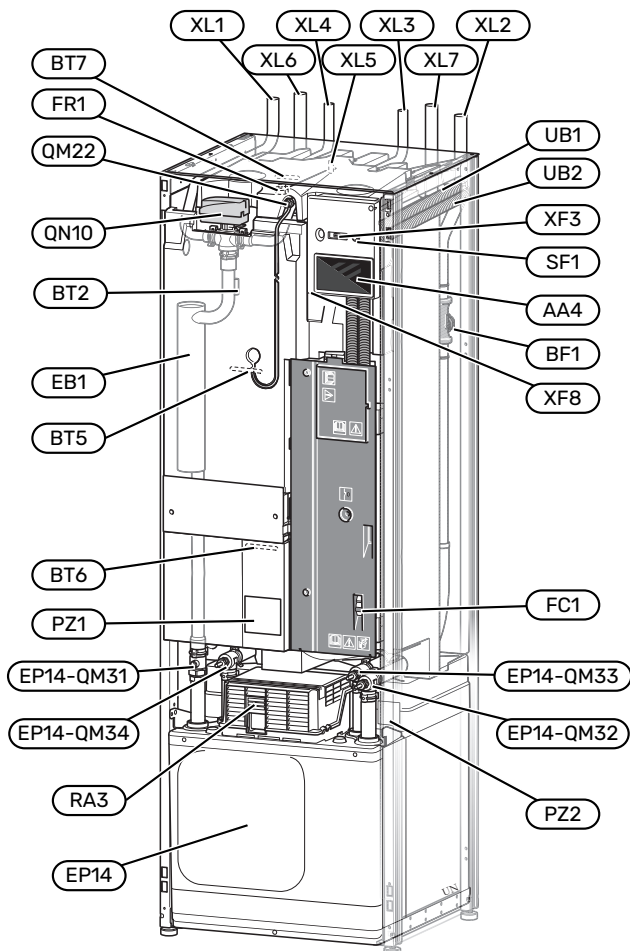
Usuwanie izolacji

Izolację można usunąć, aby ułatwić montaż.



Rozmieszczenie elementów pompy ciepła

Informacje ogólne



PRZYŁĄCZA RUROWE

XL1	Przyłącze, zasilanie czynnika grzewczego
XL2	Przyłącze, powrót czynnika grzewczego
XL3	Przyłącze, zimna woda
XL4	Przyłącze, ciepła woda
XL5	Przyłącze, cyrkulacja c.w.u. ¹
XL6	Przyłącze, wejście czynnika obiegu dolnego źródła
XL7	Przyłącze, wyjście czynnika obiegu dolnego źródła

¹ Tylko pompy ciepła ze zbiornikiem emaliowanym lub ze stali nierdzewnej.

ELEMENTY HVAC

EP14	Moduł chłodniczy
EP14-QM31	Zawór odcinający, zasilanie czynnika grzewczego
EP14-QM32	Zawór odcinający, powrót czynnika grzewczego
EP14-QM33	Zawór odcinający, wejście obiegu dolnego źródła
EP14-QM34	Zawór odcinający, wyjście obiegu dolnego źródła
QM22	Odpowietrzanie, wężownica
QN10	Zawór trójdrogowy, system grzewczy/ zasobnik c.w.u.

CZUJNIKI ITP.

BF1	Przepływomierz
BT2	Czujniki temperatury, zasilanie czynnika grzewczego
BT5	Czujnik temperatury, uruchomienie ładowania c.w.u.
BT6	Czujnik temperatury, ładowanie c.w.u.
BT7	Czujnik temperatury, uzupełnianie c.w.u.

ELEMENTY ELEKTRYCZNE

AA4	Wyświetlacz
EB1	Podgrzewacz pomocniczy
FC1	Wyłącznik nadprądowy ¹
FR1	Anoda tytanowa ²
RA3	Dławik ³
SF1	Przycisk Wł./Wył.
XF3	Gniazdo USB
XF8	Połączenie sieciowe dla myUplink

¹ Model S1256-8 3x400 V nie jest wyposażony w wyłączniki nadprądowe (FC1).

² Tylko pompa ciepła z emaliowanym zbiornikiem.

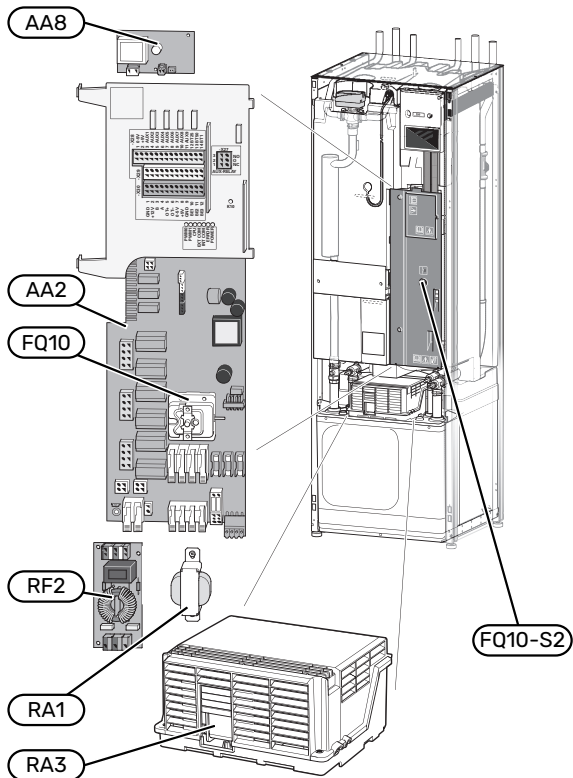
³ Tylko do S1256-13 3x400 V

RÓŻNE

PZ1	Tabliczka znamionowa
PZ2	Tabliczka znamionowa, moduł chłodniczy
UB1	Dławik kablowy
UB2	Dławik kablowy

Oznaczenia zgodnie z normą EN 81346-2.

Rozdzielnie



ELEMENTY ELEKTRYCZNE

AA2	Płyta główna
AA8	Karta anody tytanowej ¹
FQ10	Ogranicznik temperatury
FQ10-S2	Przycisk reset do ogranicznika temperatury
RA1	Dławik ²
RA3	Dławik ³
RF2	Filtr EMC ⁴

¹ Tylko pompa ciepła z emaliowanym zbiornikiem.

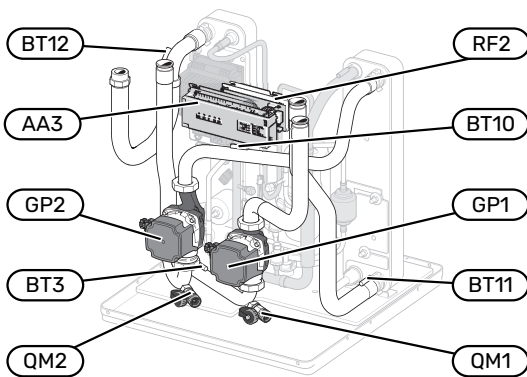
² Tylko do S1256-13 3x400 V

³ Tylko do S1256-13 3x400 V

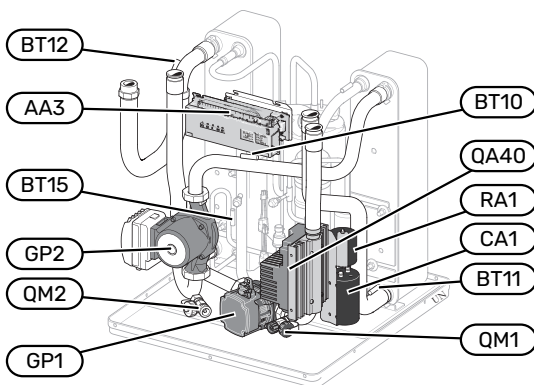
⁴ Tylko do S1256-13 1x230 V / 3x230 V

Moduł chłodniczy

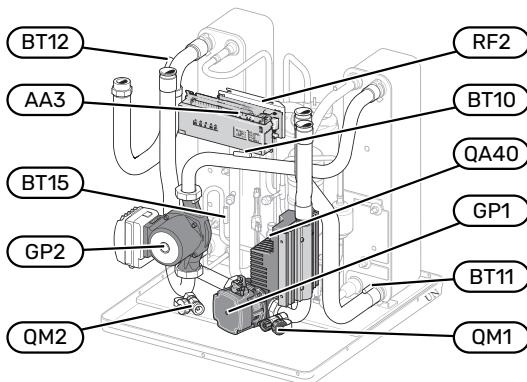
8 kW



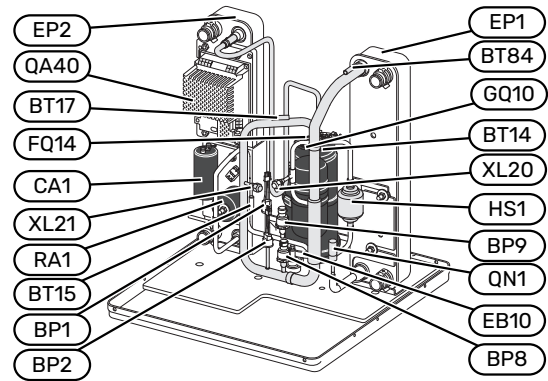
1x230 V 13 kW 3x230 V 13 kW



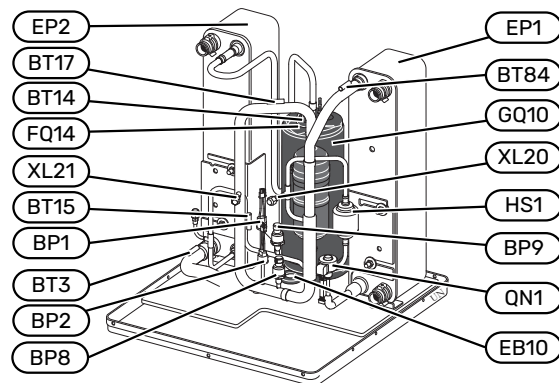
13/18 kW



8 kW



13/18 kW



PRZYŁĄCZA RUROWE

- XL20 Przyłącze serwisowe, wysokie ciśnienie
- XL21 Przyłącze serwisowe, niskie ciśnienie

ELEMENTY HVAC

- GP1 Pompa obiegowa
- GP2 Pompa obiegu dolnego źródła
- QM1 Opróżnianie, system grzewczy
- QM2 Opróżnianie, strona obiegu dolnego źródła

CZUJNIKI ITP.

- BP1 Presostat wysokiego ciśnienia
- BP2 Presostat niskiego ciśnienia
- BP8 Nadajnik niskiego ciśnienia
- BP9 Presostat wysokiego ciśnienia
- BT3 Czujniki temperatury, powrót czynnika grzewczego
- BT10 Czujnik temperatury, wejście obiegu dolnego źródła
- BT11 Czujnik temperatury, wyjście obiegu dolnego źródła
- BT12 Czujnik temperatury, zasilanie skraplacza
- BT14 Czujnik temperatury, gorący gaz
- BT15 Czujnik temperatury, stan ciekły
- BT17 Czujnik temperatury, zasysany gaz
- BT84 Czujnik temperatury, parownik zasysanego gazu

ELEMENTY ELEKTRYCZNE

- AA3 Karta wejść
- CA1 Kondensator
- EB10 Grzałka sprężarki
- FQ14 Ogranicznik temperatury, sprężarka
- QA40 Inwerter
- RA1 Dławik
- RF2 Filtr EMC

ELEMENTY MODUŁU CHŁODNICZEGO

- EP1 Parownik
- EP2 Skraplacz
- GQ10 Sprężarka
- HS1 Osuszacz
- QN1 Zawór rozprężny

Przyłącza rurowe

Informacje ogólne

Instalację rurową należy wykonać zgodnie z obowiązującymi normami i dyrektywami. S1256 może pracować z temperaturą powrotu maks. 58°C oraz temperaturą zasilania z pompy ciepła 70 (65 °C tylko ze sprężarką).

Moduł S1256 nie jest wyposażony w zewnętrzne zawory odcinające, które należy zainstalować, aby umożliwić późniejsze serwisowanie.



UWAGA!

Należy dopilnować, aby doprowadzana woda była czysta. Korzystając z prywatnej studni może być konieczne zastosowanie dodatkowego filtra wody.



UWAGA!

Wszystkie wysoko zlokalizowane miejsca w systemie grzewczym należy wyposażyć w odpowietrzniki.



WAŻNE!

Instalacje rurowe należy przepłukać przed podłączeniem produktu, aby ewentualne zanieczyszczenia nie uszkodziły jego elementów.




WAŻNE!

Z rury przelewowej zaworu bezpieczeństwa może kapać woda. Rurę przelewową należy odprowadzić do odpowiedniego odpływu, aby pryskająca gorąca woda nie mogła powodować obrażeń. Rura przelewowa na całej długości musi być zabezpieczona przed zamarzaniem i położona ze spadkiem, aby nie powstawały w niej syfony, gdzie może gromadzić się woda. Średnica rury przelewowej powinna być co najmniej taka sama, jak zaworu bezpieczeństwa. Rura przelewowa musi być widoczna, a jej wylotu nie wolno zamykać ani umieszczać w pobliżu elementów elektrycznych.

OBJAŚNIENIE SYMBOLI

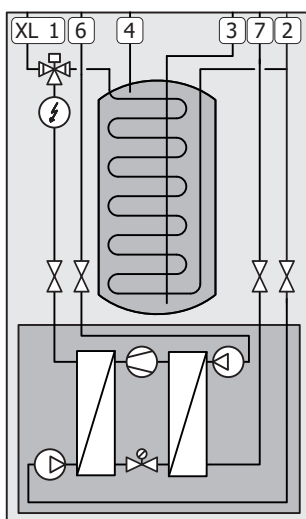
Symbol	Znaczenie
	Rozdzielnia
	Zawór odcinający
	Zawór zwrotny
	Zawór mieszający
	Pompa obiegowa
	Naczynie przeponowe
	Filtrozawór
	Wentylator
	Manometr
	Naczynie wzbiorcze
	Zawór regulacyjny
	Filtr cząstek stałych
	Zawór bezpieczeństwa
	Czujnik temperatury
	Zawór równoważący
	Zawór przełączający / zawór trójdrogowy
	Ręczny zawór przełączający / zawór trójdrogowy
	Wymiennik ciepła
	Zawór przelewowy
	Odwiert
	Kolektor gruntowy
	System chłodzenia
	Basen
	Ciepła woda użytkowa
	Obieg c.w.u.
	Pompa ciepła
	System grzewczy

Symbol	Znaczenie
	Niskotemperaturowy system grzewczy

SCHEMAT INSTALACJI

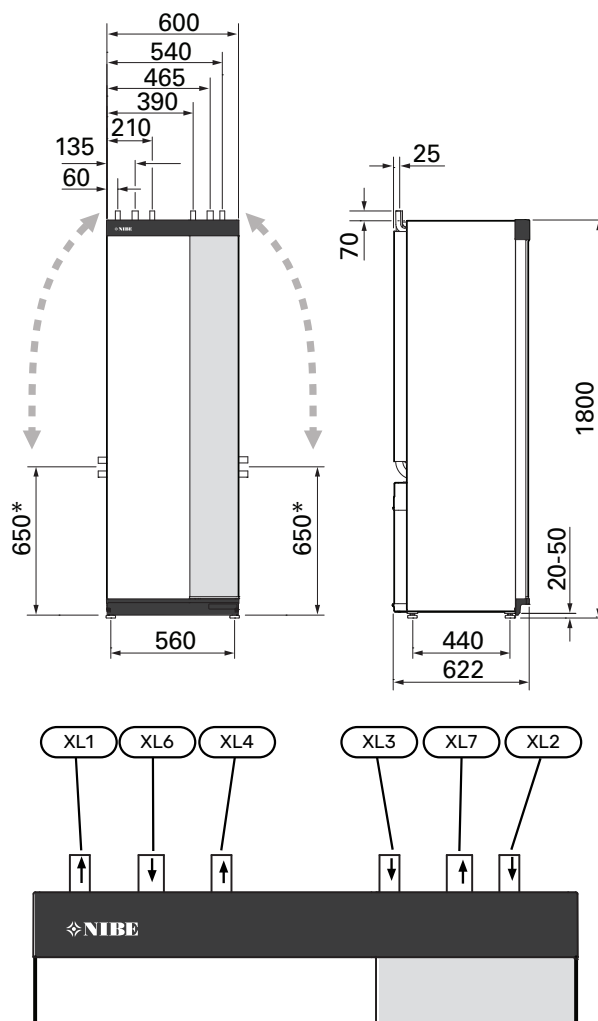
S1256 składa się z pompy ciepła, ogrzewacza c.w.u., grzałki zanurzeniowej, pomp obiegowych i układu sterowania. Urządzenie S1256 jest podłączone do obiegu czynnika dolnego źródła i obiegu czynnika grzewczego.

W parowniku pompy ciepła, czynnik obiegu dolnego źródła (woda zmieszana z płynem niezamarzającym, glikolem lub etanolem) oddaje swoją energię do czynnika chłodniczego, który odparowuje, aby mógł zostać sprężony w sprężarce. Czynnik chłodniczy, którego temperatura właśnie wzrosła, przepływa do skraplacza, gdzie oddaje swoją energię do obiegu czynnika grzewczego i w razie potrzeby do zasobnika c.w.u. Jeśli zapotrzebowanie na ogrzewanie/ ciepłą wodę przekracza możliwości sprężarki, uruchamia się zintegrowana grzałka zanurzeniowa.



XL1	Przyłącze, zasilanie czynnika grzewczego
XL2	Przyłącze, powrót czynnika grzewczego
XL3	Przyłącze, zimna woda
XL4	Przyłącze, ciepła woda
XL6	Przyłącze, wejście czynnika obiegu dolnego źródła
XL7	Przyłącze, wyjście czynnika obiegu dolnego źródła

Wymiary i przyłącza rurowe



WYMIARY RUR

Przyłącze		8 kW	13 kW	18 kW
(XL1)/(XL2) Ø zewn. zasilania/powrotu czynnika grzewczego	(mm)	22	28	
(XL3)/(XL4) Ø przyłącza obiegu zimnej/ciepłej wody	(mm)	22		
(XL6)/(XL7) Ø zewn. wejścia/wyjścia czynnika obiegu dolnego źródła	(mm)	28		

* Można przestawić, aby wykonać przyłącze boczne.

Strona czynnika obiegu dolnego źródła

KOLEKTOR



UWAGA!

Długość kolektora różni się odpowiednio do stanu skały/gleby, strefy grzewczej oraz systemu grzewczego (grzejniki lub ogrzewanie podłogowe) i zapotrzebowania budynku na energię. Każdą instalację należy zwymiarować indywidualnie. Podczas wymiarowania kolektora należy wziąć pod uwagę wydajność pompy obiegu dolnego źródła.

W przypadkach, gdzie trzeba zastosować kilka kolektorów, należy je połączyć równolegle z możliwością regulacji zasilania danej wężownicy.

W przypadku poziomego kolektora gruntowego, rury należy zakopać na głębokości określonej przez warunki lokalne, a odległość między nimi powinna wynosić minimum 1 metr.

W przypadku kilku odwiertów, odległość między nimi należy określić na podstawie warunków lokalnych.

Należy dopilnować, aby kolektor stale się wznosił w kierunku pompy ciepła, aby zapobiec powstawaniu kieszeni powietrznych. Jeśli to niemożliwe, należy zastosować odpowietrzniki.

Ponieważ temperatura obiegu czynnika dolnego źródła może spaść poniżej 0 °C, należy go zabezpieczyć przed zamarzaniem do temperatury -15 °C. Jako wartość orientacyjną przy obliczaniu ilości używany jest 1 litr gotowego wymieszanego czynnika obiegu dolnego źródła na metr węża kolektora (dotyczy węży PEM 40x2,4 PN 6,3).

PRZYŁĄCZE BOCZNE

Przyłącza czynnika obiegu dolnego źródła można przestawić, aby podłączyć je z boku, zamiast od góry.

Aby przestawić przyłącze:

1. Odłącz rurę od górnego przyłącza.
2. Przeważ rurę w żądanym kierunku.
3. W razie potrzeby dotnij ją do żądanej długości.

PODŁĄCZANIE STRONY CZYNNIKA OBIEGU DOLNEGO ŹRÓDŁA

Zaizoluj wszystkie wewnętrzne rury obiegu czynnika dolnego źródła przed kondensacją wilgoci.

Przyczep do obiegu etykietę z informacją o stosowanym płynie niezamarzającym.

Czynności montażowe:

- dołączone naczynie wzbiorcze (CM2)/naczynie przeponowe

Naczynie wzbiorcze należy zainstalować w najwyższym punkcie obiegu czynnika dolnego źródła na rurze wejściowej przed pompą obiegu dolnego źródła (alternatywa 1). Jeśli naczynia wzbiorczego nie można umieścić w najwyższym punkcie, należy użyć naczynia przeponowego (alternatywa 2).



WAŻNE!

Pamiętaj, że z naczynia wzbiorczego może kapać w wyniku kondensacji. Dlatego należy tak je umieścić, aby nie zaszkodzić innym urządzeniom.

- dołączony zawór bezpieczeństwa (FL3)

Zainstaluj zawór bezpieczeństwa pod naczyniem wzbiorczym, zgodnie z rysunkiem.

- manometr

Manometr jest wymagany tylko, jeśli zastosowano naczynie przeponowe.

- zawór odcinający

Zainstalować zawór odcinający jak najbliżej urządzenia S1256.

- dostarczony filtrozawór (QZ2)

Zainstalować filtrozawór jak najbliżej urządzenia S1256.



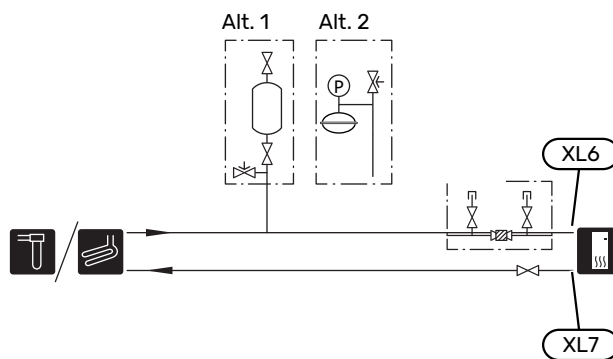
PORADA!

Jeśli jest używane przyłącze do napełniania KB25/KB32, nie trzeba instalować dostarczonego filtrozaworu.

- zawór odpowietrzający

W razie potrzeby, w obiegu czynnika dolnego źródła należy zainstalować zawory odpowietrzające.

W przypadku przyłącza do otwartego systemu wód gruntowych, należy zamontować obieg pośredni zabezpieczony przed zamarzaniem ze względu na ryzyko zanieczyszczeń i zamarzania w parowniku. Wymaga to dodatkowego wymiennika ciepła.



System grzewczy

System grzewczy to system, który reguluje temperaturę pomieszczenia za pomocą układu sterowania w S1256 i na przykład grzejników, ogrzewania podłogowego, chłodzenia podłogowego, klimakonwektorów itp.

PODŁĄCZANIE SYSTEMU GRZEWczego

Czynności montażowe:

- naczynie przeponowe
- manometr
- zawór bezpieczeństwa

Zalecane ciśnienie otwarcia to 0,25 MPa (2,5 bara). Informacje na temat maks. ciśnienia otwarcia, patrz dane techniczne. Zainstalować zawór bezpieczeństwa zgodnie z rysunkiem.

Zainstalować zawór bezpieczeństwa zgodnie z rysunkiem.

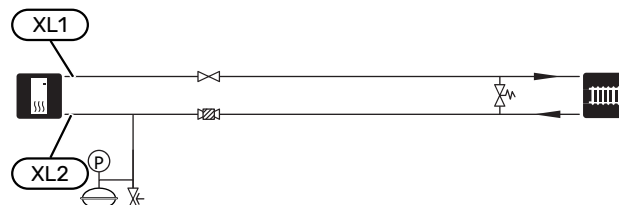
- dostarczony filtrozawór (QZ2)

Zainstalować filtrozawór jak najbliżej urządzenia S1256.

- zawór odcinający

Zainstalować zawór odcinający jak najbliżej urządzenia S1256.

- Podczas podłączania do instalacji wyposażonej w zawory termostacyjne, należy zainstalować zawór nadmiarowopustowy lub usunąć kilka termostatów, aby zapewnić odpowiedni przepływ i emisję ciepła.



Zimna i ciepła woda

Ustawienia dla c.w.u. wprowadza się w menu 7.1.1 - „Ciepła woda”.

PODŁĄCZANIE ZIMNEJ I CIEPŁEJ WODY

Czynności montażowe:

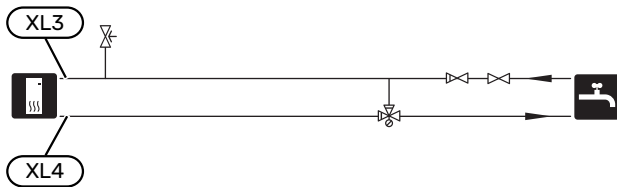
- zawór odcinający
- zawór zwrotny

- zawór bezpieczeństwa

Ciśnienie otwarcia zaworu bezpieczeństwa powinno wynosić maks. 1,0 MPa (10,0 barów).

- zawór antyoparzeniowy

Instalacja zaworu antyoparzeniowego jest także konieczna, jeśli ustawienie fabryczne c.w.u. ulegnie zmianie. Należy przestrzegać przepisów krajowych.



Opcje podłączenia

Urządzenie S1256 można zainstalować na wiele różnych sposobów – niektóre z nich pokazano tutaj.

Więcej informacji można znaleźć w biawar.com.pl oraz w odpowiednich instrukcjach montażu użytych akcesoriów. Sprawdź na stronie 72 listę akcesoriów, jakich można użyć z S1256.

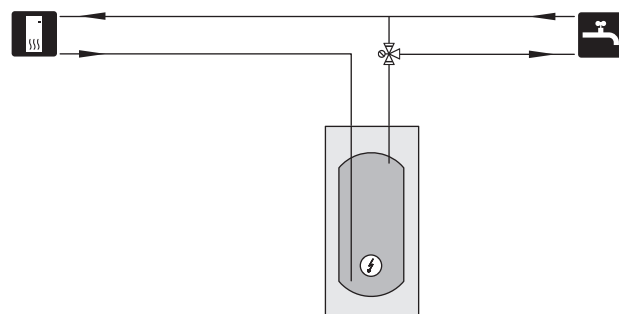
DODATKOWE ZASOBNIKI C.W.U.

Jeśli zainstalowano dużą wannę lub inny duży odbiornik ciepłej wody użytkowej, system należy wyposażyć w dodatkowy ogrzewacz c.w.u.

Zasobnik c.w.u. z grzałką zanurzeniową

W ogrzewaczach c.w.u. z grzałką zanurzeniową woda jest wstępnie ogrzewana przez pompę ciepła. Grzałka zanurzeniowa w ogrzewaczu c.w.u. służy do utrzymania ciepła, kiedy pompa ciepła nie ma wystarczającej mocy.

Ogrzewacz c.w.u. podłącza się do króćca zasilania S1256.



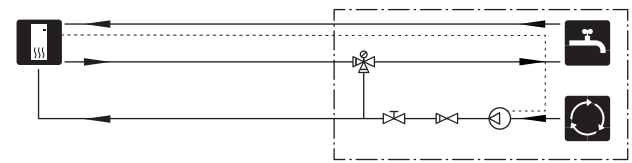
OBIEG C.W.U.

Za pomocą S1256 można sterować pompą obiegową w zakresie cyrkulacji ciepłej wody. Krążąca woda musi mieć temperaturę, która zapobiega rozwojowi bakterii i oparzeniom, spełniając krajowe normy.

Powrót cyrkulacji c.w.u. można podłączyć do XL5 lub do wolnostojącego ogrzewacza c.w.u. Jeśli za pompą ciepła został podłączony elektryczny ogrzewacz c.w.u., powrót cyrkulacji c.w.u. należy podłączyć do ogrzewacza c.w.u.

Pompę obiegową podłącza się do wyjścia AUX i aktywuje w menu 7.4 - „Dostępne wejścia/wyjścia”.

Cyrkulację c.w.u. można wyposażyć w czujnik c.w.u. do cyrkulacji c.w.u. (BT70) i (BT82), który podłącza się przez wejście AUX i aktywuje w menu 7.4 - „Dostępne wejścia/wyjścia”.



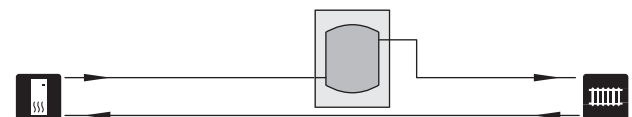
ZBIORNIK BUFOROWY (UKV)

UKV to zbiornik buforowy, który może zostać podłączony do pompy ciepła lub innego zewnętrznego źródła ciepła i mieć kilka różnych zastosowań.

Dodatkowe informacje zawiera Instrukcja instalatora wyposażenia dodatkowego.

Pojemność

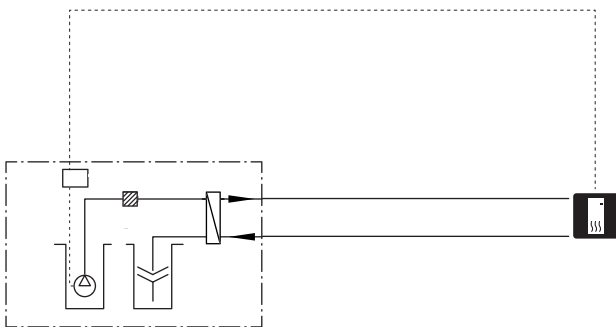
Podłączony 2-rurowy zbiornik buforowy jest używany, kiedy objętość systemu grzewczego jest niższa od minimalnej zalecanej objętości dla pompy ciepła.



SYSTEM WYKORZYSTUJĄCY WODĘ GRUNTOWĄ

Pośredni wymiennik ciepła służy do ochrony parownika pompy ciepła przed zanieczyszczeniami. Woda jest odprowadzana do studni chłonnej lub studni wierconej. Obieg między pompą ciepła i pośrednim wymiennikiem ciepła musi zawierać mieszaninę z płynem niezamarzającym. Punkt „Możliwy dobór wyjścia AUX” zawiera więcej informacji o podłączeniu pompy wód gruntowych.

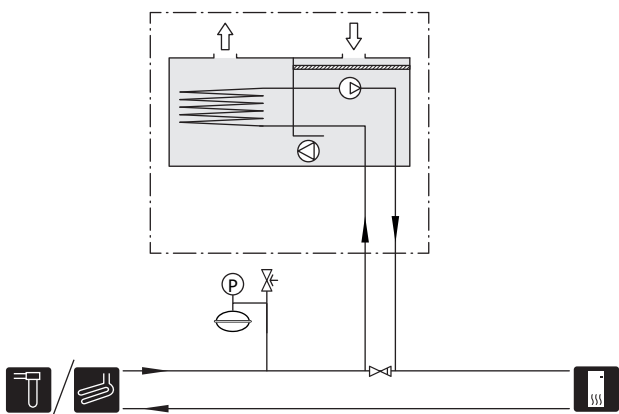
Jeśli stosowana jest opcja podłączenia, „min. wyj. dol. źr.” w menu 7.1.2.8 „ust. al. pompy ob. dol. źr.” należy zmienić na odpowiednią wartość, aby zapobiec zamarzaniu wymiennika ciepła.



WENTYLACJA Z ODZYSKIEM CIEPŁA

Instalację można wyposażyć w moduł wentylacyjny NIBE FLM S45, aby umożliwić odzysk ciepła z wentylacji. Model

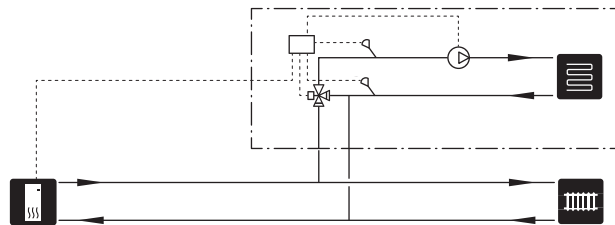
- Rury i inne zimne powierzchnie należy zaizolować materiałem antydyfuzyjnym, aby zapobiec kondensacji.
- Obieg czynnika dolnego źródła należy wyposażyć w naczynie przeponowe. Jeśli zastosowano zwykłe naczynie zbiorcze, należy je zastąpić naczyniem przeponowym.



DODATKOWY SYSTEM GRZEWICZY

W budynkach z kilkoma systemami grzewczymi, które wymagają różnych temperatur zasilania, jest możliwość podłączenia wyposażenia dodatkowego ECS 40/ECS 41.

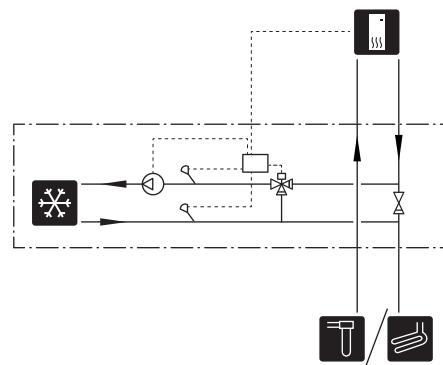
Zawór trójdrogowy można zastosować na przykład do obniżenia temperatury w systemie ogrzewania podłogowego.



CHŁODZENIE

Wyposażenie dodatkowe PCS 44 umożliwia połączenie pasywnego chłodzenia na przykład z klimakonwektorami. System chłodzenia jest podłączony do obiegu dolnego źródła pompy ciepła, który dostarcza chłód z kolektora przez pompę obiegową i zawór trójdrogowy.

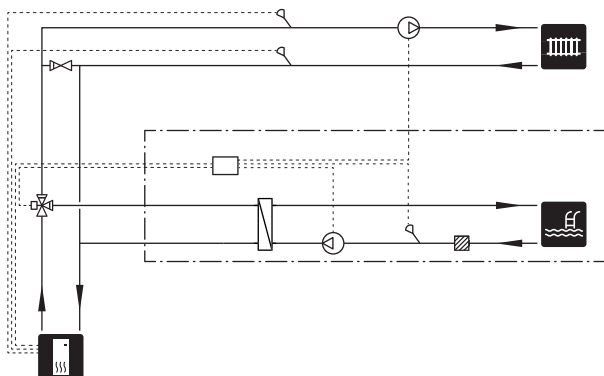
- Rury i inne zimne powierzchnie należy zaizolować materiałem antydyfuzyjnym, aby zapobiec kondensacji.
- Jeśli zapotrzebowanie na chłodzenie jest wysokie, należy zastosować konwektory wentylatorowe z tacami ociekowymi i przyłączem odpływu.
- Obieg czynnika dolnego źródła należy wyposażyć w naczynie przeponowe. Jeśli zastosowano zwykłe naczynie zbiorcze, należy je zastąpić naczyniem przeponowym.



BASEN

Wyposażenie dodatkowe POOL 40 umożliwia ogrzewanie basenu za pomocą instalacji.

Podczas ogrzewania basenu czynnik grzewczy krąży między S1256 i wymiennikiem basenowym w wyniku działania wewnętrznej pompy obiegowej pompy ciepła.

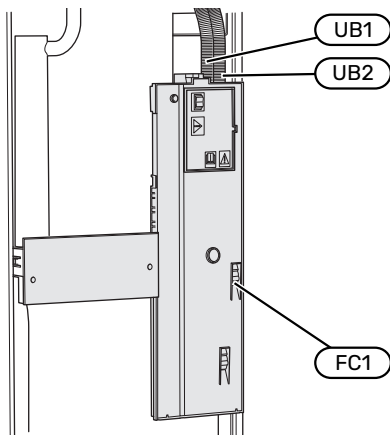


Przyłącza elektryczne

Informacje ogólne

Cały osprzęt elektryczny, oprócz czujników temperatury zewnętrznej, czujników pokojowych i mierników natężenia prądu został podłączony fabrycznie.

- Instalację elektryczną i okablowanie należy wykonać zgodnie z krajowymi przepisami.
- Odłączyć S1256 przed wykonaniem testów izolacji instalacji elektrycznej w budynku.
- Jeśli budynek jest wyposażony w wyłącznik różnicowo-prądowy, S1256 należy wyposażyć w oddzielny wyłącznik.
- Urządzenie S1256 musi zostać podłączone poprzez wyłącznik odcinający. Przekrój przewodów zasilających należy dobrać adekwatnie do użytego zabezpieczenia.
- Jeśli zastosowano wyłącznik nadprądowy, musi on mieć co najmniej charakterystykę wyzwalania „C”. Wielkość zabezpieczenia podano w punkcie „Dane techniczne”.
- Aby zapobiec zakłóceniom, nie należy układać przewodów sygnałowych do styków zewnętrznych w pobliżu przewodów wysokoprądowych.
- Minimalny przekrój poprzeczny kabli komunikacyjnych i sygnałowych do styków zewnętrznych musi wynosić 0,5 mm² do długości 50 m, na przykład EKKX lub LiYY lub podobne.
- Schemat połączeń elektrycznych dla S1256, patrz oddzielny podręcznik (WHB).
- Podczas wprowadzania przewodu do urządzenia S1256 należy używać przelotek kablowych (UB1) i (UB2).



WAŻNE!

Jeśli kabel zasilający jest uszkodzony, może zostać wymieniony tylko przez NIBE, jej serwisanta lub inną wykwalifikowaną osobę, aby uniknąć niebezpieczeństwa i uszkodzenia.



WAŻNE!

Sprawdzić połączenia, napięcie główne i napięcie fazowe przed uruchomieniem produktu, aby zapobiec uszkodzeniu elektroniki pompy ciepła.



WAŻNE!

Nie należy uruchamiać systemu przed napełnieniem go wodą. Grozi to uszkodzeniem podzespołów systemu.

WYŁĄCZNIK NADPRĄDOWY

Obwód roboczy w urządzeniu S1256 i część jego elementów wewnętrznych są zabezpieczone wewnątrz wyłącznikiem nadprądowym (FC1).

Model S1256-8 3x400 V nie jest wyposażony w wyłączniki nadprądowe (FC1).



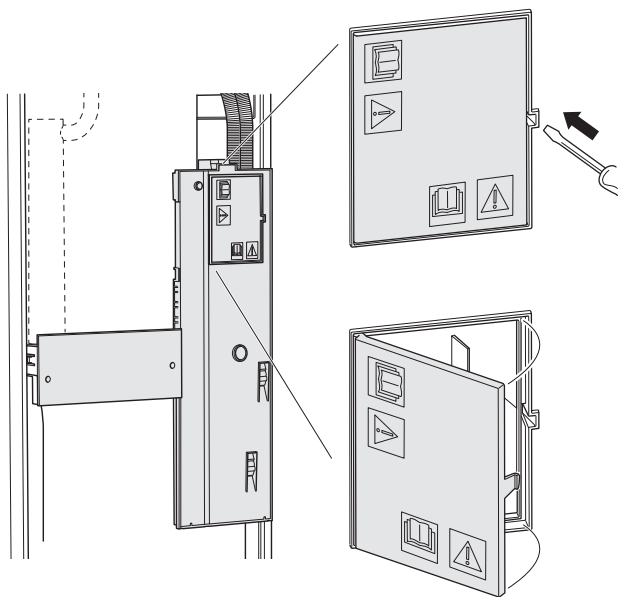
WAŻNE!

Instalację elektryczną i serwisowanie należy wykonać pod nadzorem wykwalifikowanego elektryka. Przed przystąpieniem do wykonywania jakichkolwiek prac serwisowych należy odciąć zasilanie, używając wyłącznika automatycznego.

DOSTĘPNOŚĆ, PRZYŁĄCZE ELEKTRYCZNE

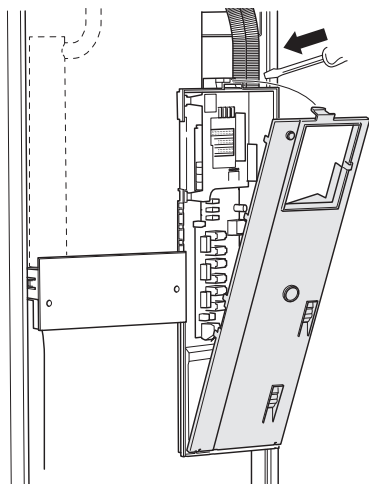
Zdejmowanie pokrywy

Pokrywę można odkręcić śrubokrętem.



Zdejmowanie pokrywy

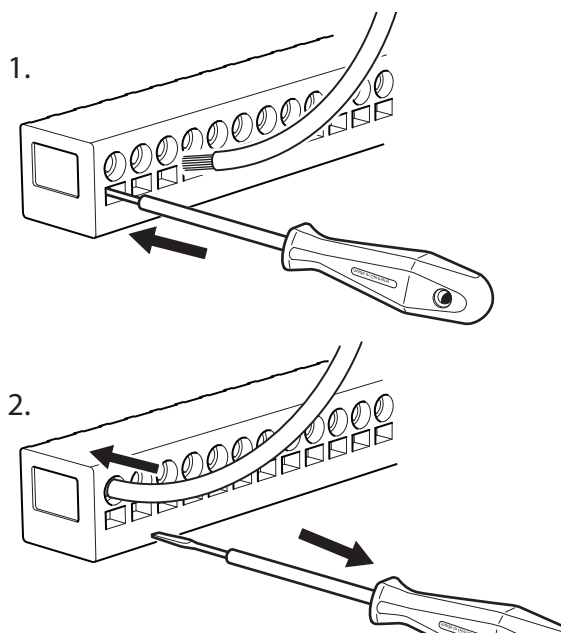
Pokrywę można odkręcić śrubokrętem.



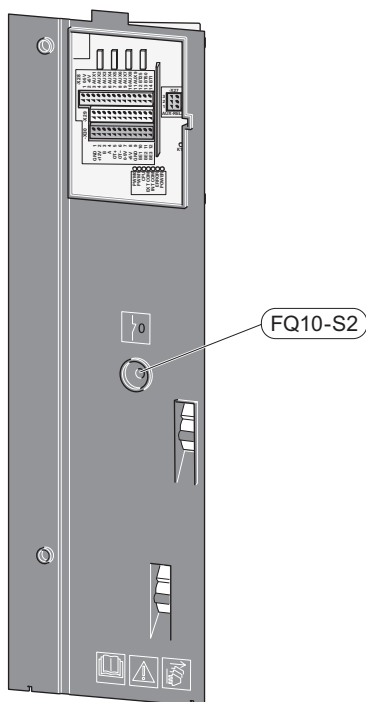
BLOKADA KABLI

Użyj odpowiedniego narzędzia, aby zwolnić/ zablokować kable w zaciskach pompy ciepła.

Zacisk



OGRANICZNIK TEMPERATURY



Ogranicznik temperatury (FQ10) odcina zasilanie elektryczne od elektrycznego podgrzewacza pomocniczego, jeśli temperatura wzrośnie powyżej 89°C i jest resetowany ręcznie.

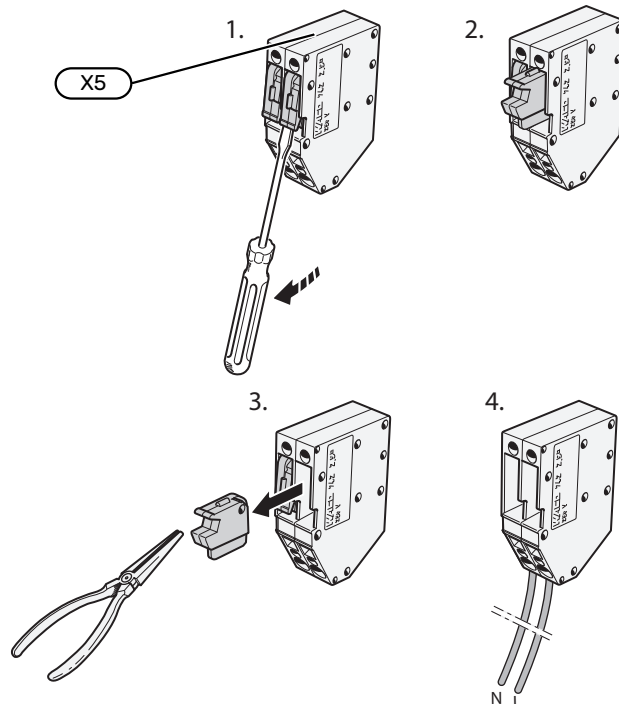
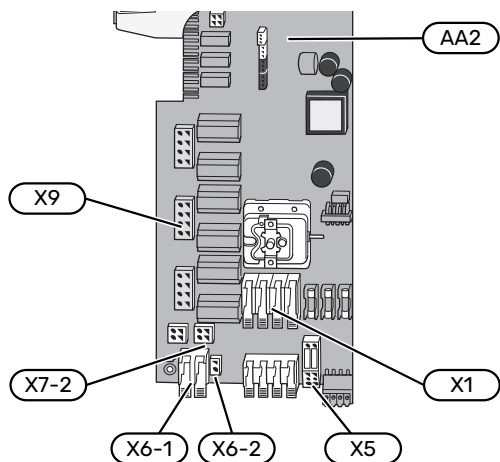
Resetowanie

Ogranicznik temperatury (FQ10) jest dostępny za przednią pokrywą. Ogranicznik temperatury resetuje się, naciskając jego przycisk (FQ10-S2).

Przyłącza

ZACISKI

Na płytce drukowanej (AA2) są używane następujące zaciski.

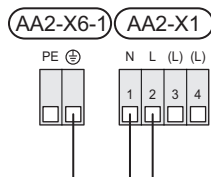


PRZYŁĄCZE ZASILANIA

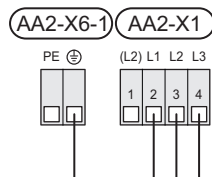
Napięcie zasilania

Dostarczony kabel do doprowadzenia zasilania elektrycznego podłącza się do zacisków X1 i X6-1 na płytce drukowanej (AA2).

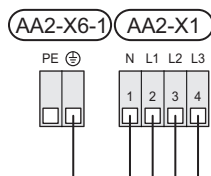
Przyłącze 1x230 V



Przyłącze 3x230 V



Przyłącze 3x400 V



Zewnętrzne napięcie sterujące układem sterowania

W przypadku układu sterowania zasilanego oddzielnie z innych podzespołów w pompie ciepła (np. do sterowania taryfowego), należy podłączyć oddzielny kabel sterujący.

WAŻNE!

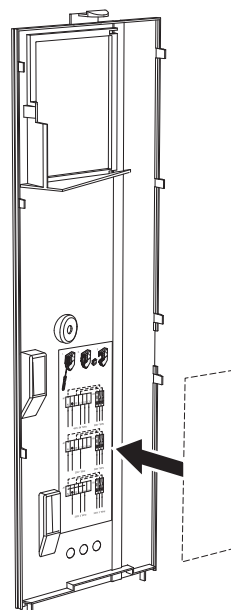
Na czas serwisowania wszystkie obwody zasilania muszą zostać odłączone.

Należy usunąć mostki z zacisku X5.

Napięcie sterujące (230 V - 50Hz) podłącza się do AA2:X5:N, X5:L i X6-2 (PE).

Dostarczona etykieta

Dostarczoną etykietę umieszcza się na pokrywie przyłącza elektrycznego.

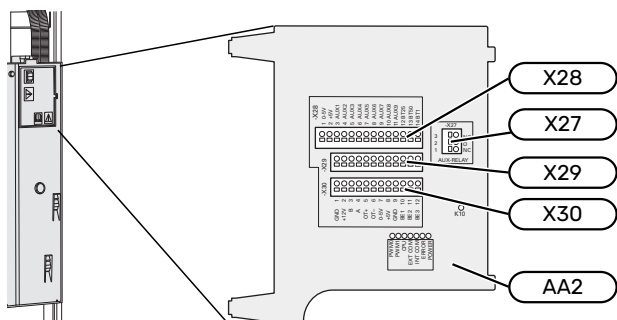


Sterowanie taryfowe

W przypadku okresowego zaniku napięcia grzałki zanurzeniowej i/lub sprężarki, należy jednocześnie wybrać „Blokowanie taryfy” przez dostępne wejścia, patrz punkt „Dostępne wejścia”.

PODŁĄCZENIA ZEWNĘTRZNE

Podłącz podłączenia zewnętrzne do zacisków X28, X29 i X30 na płycie drukowanej (AA2).



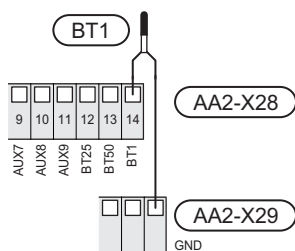
Czujniki

Czujnik temperatury zewnętrznej

Czujnik temperatury zewnętrznej (BT1) umieszcza się w cieniu na północnej lub północno-zachodniej ścianie, aby nie świeciło na niego poranne słońce.

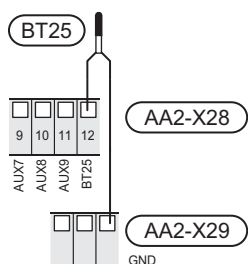
Czujnik temperatury zewnętrznej należy podłączyć do zacisków AA2-X28:14 i AA2-X29:GND.

Ewentualny kanał kablowy należy uszczelnić, aby zapobiec kondensacji w obudowie czujnika.



Czujnik temperatury zewnętrznego zasilania

Jeśli należy użyć zewnętrznego czujnika temperatury zasilania (BT25), należy go podłączyć do zacisku AA2-X28:12 i do zacisku AA2-X29:GND.



Czujnik pokojowy

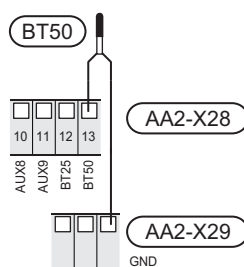
Urządzenie S1256 jest dostarczane z dołączonym czujnikiem pokojowym (BT50), który umożliwia wyświetlanie temperatury pomieszczenia i jej regulację na wyświetlaczu S1256.

Czujnik pokojowy należy zainstalować w neutralnym miejscu, tam gdzie ma być uzyskiwana zadana temperatura. Odpowiednim miejscem może być na przykład pusta ściana wewnętrzna w przedpokoju, ok. 1,5 m nad podłogą. Aby czujnik pokojowy mógł swobodnie mierzyć prawidłową temperaturę pomieszczenia, ważne jest, aby nie umieszczać go np. we wnęce, między półkami, za zasłoną, nad źródłem ciepła lub w jego pobliżu, w przeciągu od drzwi wejściowych lub w bezpośrednim świetle słonecznym. Zamknięte termostaty grzejników również mogą powodować problemy.

Pompa ciepła S1256 może pracować bez czujnika pokojowego, ale aby móc sprawdzać temperaturę pomieszczenia na wyświetlaczu S1256, należy zainstalować czujnik pokojowy. Czujnik pokojowy należy podłączyć do zacisków X28:13 i AA2-X29:GND.

Jeśli czujnik pokojowy ma być używany do zmiany temperatury pomieszczenia w °C i/lub do precyzyjnej regulacji temperatury pomieszczenia, należy go aktywować w menu 1.3 - „Ustaw. czujnika pokojow.”.

Jeśli czujnik pokojowy jest używany w pomieszczeniu z ogrzewaniem podłogowym, powinien pełnić tylko funkcję informacyjną i nie regulować temperatury pomieszczenia.

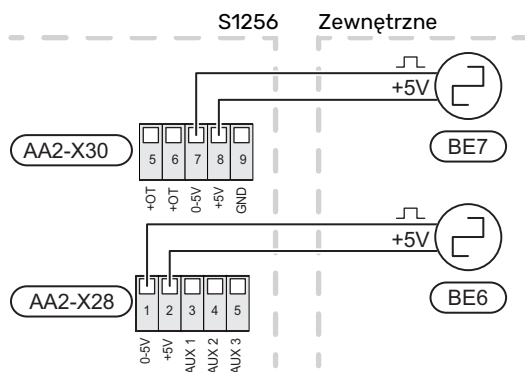


UWAGA!

Zmiany temperatury pomieszczenia wymagają czasu. Na przykład, krótkie okresy czasu w połączeniu z ogrzewaniem podłogowym nie zapewnią zauważalnej różnicy w temperaturze pomieszczenia.

Impulsowy licznik energii

Maksymalnie dwa liczniki energii elektrycznej lub liczniki energii cieplnej dla ogrzewania (BE6, BE7) mogą zostać podłączone do S1256 za pomocą zacisków AA2-X28:1-2 i AA2-X30:7-8.



Włączyć liczniki w menu 7.2 - „Ustawienia akcesoriów”, a następnie ustawić żadaną wartość („Energia na impuls” lub „Impulsy na kWh”) w menu 7.2.19 - „Impulsowy licznik energii”.

Czujnik obciążenia

Zintegrowany miernik natężenia prądu

Urządzenie S1256 jest wyposażone w prostego typu zintegrowany miernik natężenia prądu, który ogranicza stopnie mocy elektrycznego podgrzewacza pomocniczego, obliczając możliwość podłączenia kolejnych stopni mocy do danej fazy bez ryzyka wyzwolenia odpowiedniego zabezpieczenia głównego.

Jeśli pobierany prąd mógłby spowodować wyzwolenie głównego zabezpieczenia, stopień mocy jest blokowany. Wielkość głównego zabezpieczenia budynku jest określona w menu 7.1.9 – „Miernik natężenia prądu”.

Miernik natężenia prądu z czujnikiem natężenia prądu

Jeśli w budynku działa wiele urządzeń elektrycznych w czasie pracy sprężarki i/lub elektrycznego podgrzewacza pomocniczego, istnieje ryzyko wyzwolenia głównego zabezpieczenia budynku.

Urządzenie S1256 monitoruje natężenie prądu za pomocą czujników natężenia prądu, dzięki czemu steruje stopniami mocy elektrycznego podgrzewacza pomocniczego, rozdzielając moc między różne fazy lub stopniowo go wyłączając w razie przeciążenia fazy.

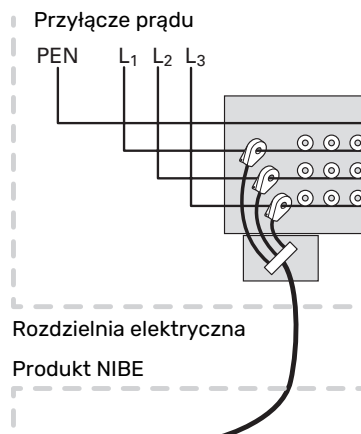
Jeśli pomimo odłączenia elektrycznego podgrzewacza pomocniczego instalacja nadal jest przeciążona, nastąpi ograniczenie mocy sprężarki.

Ponowne załączenie następuje po zmniejszeniu poboru prądu.

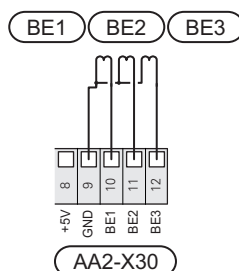
Fazy w budynku mogą mieć różne obciążenie. Jeśli sprężarka zostanie podłączona do fazy o dużym obciążeniu, istnieje ryzyko, że moc sprężarki zostanie ograniczona, a elektryczny podgrzewacz pomocniczy będzie pracował dłużej niż zakładano. Oznacza to, że oszczędności będą odbiegać od oczekiwania.

Podłączanie i aktywowanie mierników natężenia prądu

1. Zainstaluj miernik natężenia prądu na każdym przewodzie fazowym doprowadzonym do rozdzielni. Najlepiej to zrobić w samej rozdzielni.
2. Mierniki natężenia prądu należy podłączyć do kabla wielożyłowego w obudowie znajdującej się bezpośrednio przy rozdzielni. Pomiedzy obudową a S1256 należy użyć kabla wielożyłowego o przekroju poprzecznym min. 0,5 mm².



3. Podłączyć kabel do zacisku AA2-X30:9-12, gdzie X30:9 jest wspólnym zaciskiem dla trzech czujników natężenia prądu.



4. Podaj wielkość głównego zabezpieczenia budynku w menu 7.1.9 – „Miernik natężenia prądu”.
5. Aktywuj wykrywanie fazy w menu 7.1.9 – „Miernik natężenia prądu”. Dodatkowe informacje na temat wykrywania fazy zawiera punkt „Menu 7.1.9 - Miernik natężenia prądu”.

KOMUNIKACJA

Kaskada PC

Można połączyć kilka pomp ciepła, wybierając jedną z nich jako urządzenie główne, a pozostałe jako podrzędne pompy ciepła.

Gruntowe pompy ciepła z funkcją kaskady PC firmy NIBE można podłączyć do S1256.

Do urządzenia głównego można podłączyć kolejnych osiem pomp ciepła. W systemach wyposażonych w kilka pomp ciepła, każda z nich musi mieć niepowtarzalną nazwę. Tylko jedna pompa ciepła może być „Urządzeniem głównym” i tylko jedna może być np. „Pompą ciepła 5”. Urządzenie główne/pompę ciepła ustawia się w menu 7.3.1.

Zewnętrzne czujniki temperatury oraz sygnały sterowania, z wyjątkiem sterowania zewnętrznym modulem sprężarki, można podłączać tylko do urządzenia głównego.

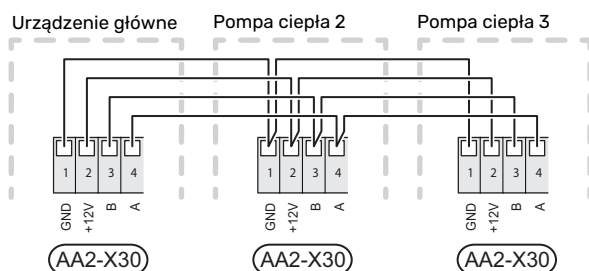


WAŻNE!

W przypadku połączenia kilku pomp ciepła, należy zastosować zewnętrzny czujnik temperatury zasilania (BT25) i zewnętrzny czujnik temperatury powrotu (BT71).

Podłączyć szeregowo kable komunikacyjne między pompami ciepła zgodnie z rysunkiem do zacisków X30:1 (GND), X30:2 (+12V), X30:3 (B) i X30:4 (A) na płytce drukowanej (AA2).

Na przykładzie pokazano podłączenie kilku S1256 .



Podłączenie akcesoriów

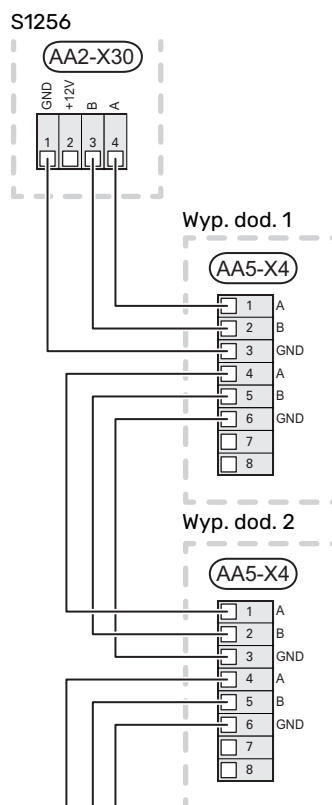
Wskazówki dotyczące podłączania akcesoriów podano w dostarczonych z nimi instrukcjach. Punkt „Akcesoria” zawiera listę akcesoriów, których można użyć z S1256. Połączenie komunikacyjne z najważniejszymi akcesoriami.

Akcesoria z kartą rozszerzeń (AA5)

Akcesoria z kartą rozszerzeń (AA5) należy podłączyć do zacisku AA2-X30:1, 3, 4 w S1256.

W przypadku podłączania lub zainstalowania kilku akcesoriów, karty podłącza się szeregowo.

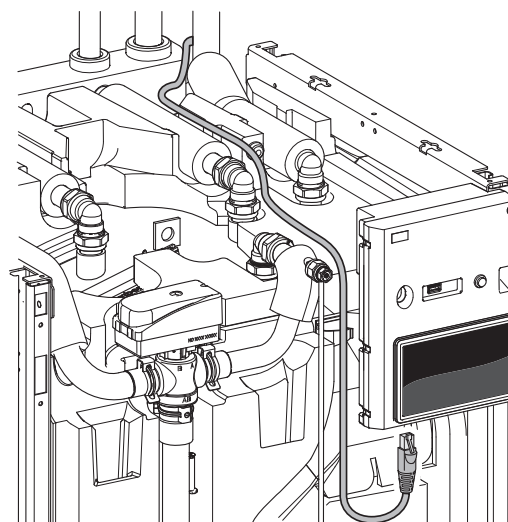
Ponieważ mogą występować różne połączenia akcesoriów z kartą rozszerzeń (AA5), zawsze należy przeczytać instrukcję obsługi instalowanego urządzenia.



Kabel sieciowy do myUplink (W130)

W sytuacji, kiedy chcemy połączyć się z myUplink używając kabla sieciowego zamiast Wi-Fi.

1. Podłącz ekranowany kabel sieciowy do wyświetlacza.
2. Poprowadź kabel sieciowy do górnej części S1256.
3. Wyprowadź przez wyjście kabla przepływomierza z tyłu.



DOSTĘPNE WEJŚCIA/WYJŚCIA

Urządzenie S1256 posiada sterowane programowo wejścia i wyjścia AUX służące do podłączenia funkcji zewnętrznego przełącznika (styk musi być bezpotencjałowy) lub czujnika.

W menu 7.4 - „Dostępne wejścia/wyjścia” należy wybrać złącze AUX, do którego zostały podłączone poszczególne funkcje.

W przypadku pewnych funkcji może być wymagane wyposażenie dodatkowe.

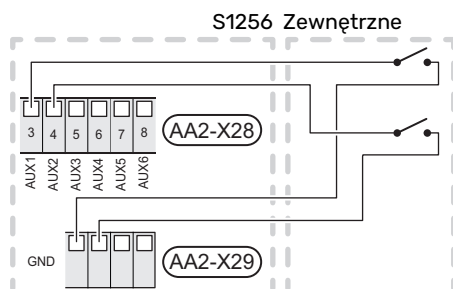


PORADA!

W menu ustawień można również aktywować i programować niektóre z poniższych funkcji.

Dostępne wejścia

Dostępne wejścia na płycie drukowanej (AA2) dla tych funkcji to AA2-X28:3-11. Każda funkcja łączy się z dowolnym wejściem i GND (AA2-X29).



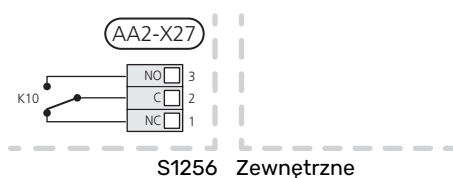
W powyższym przykładzie wykorzystywano wejścia AUX1 (AA2-X28:3) i AUX2 (AA2-X28:4).

Dostępne wyjścia

Dostępne wyjście to AA2-X27.

Wyjście jest przełączającym przekaźnikiem bezpotencjałowym.

Jeśli urządzenie S1256 jest wyłączone lub w trybie awaryjnym, przekaźnik jest w położeniu C-NC.



UWAGA!

Maksymalne obciążenie styków przekaźnika może wynosić 2 A przy rezystancyjnej charakterystyce obciążenia (230 V-).



PORADA!

Jeśli do wyjścia AUX ma zostać podłączona więcej niż jedna funkcja, wymagane jest wyposażenie dodatkowe AXC.

Możliwy dobór wejść AUX

Czujnik temperatury

Dostępne opcje:

- sześć dedykowanych czujników (BT37.1 – BT37.6) umieszczanych w dowolnym miejscu.
- chłodzenie/ogrzewanie (BT74), określa moment przełączenia między trybem chłodzenia i ogrzewania (dostępne po aktywacji funkcji chłodzenia w menu 7.2.1 - „Dodaj/usuń akcesoria”).
- zewnętrzny czujnik temperatury powrotu (BT71)
- odczyt czujnika temperatury do cyrkulacji c.w.u. (BT70). Umieszczany na rurociągu zasilającym.
- odczyt czujnika temperatury c.w.u. do cyrkulacji c.w.u. (BT82). Umieszczany na rurociągu powrotnym.

Czujnik

Dostępne opcje:

- alarm z jednostek zewnętrznych.
Alarm jest podłączony do sterowania, co oznacza, że usterki są prezentowane w formie komunikatów informacyjnych na wyświetlaczu. Sygnał bezpotencjałowy typu NO lub NC.
- presostat systemu grzewczego (NC).
- czujnik poziomu¹/ presostat / czujnik przepływu czynnika obiegu dolnego źródła (NC).

Zewnętrzna aktywacja funkcji

Do S1256 można podłączyć funkcję przełącznika zewnętrznego, aby uruchamiać różne funkcje. Funkcja jest włączona, kiedy przełącznik jest zwarty.

Dostępne funkcje, które można uruchamiać:

- wymuszone sterowanie pracą pompy obiegu czynnika dolnego źródła
- tryb zapotrzebowania na ciepłą wodę „Dod. ciepła woda”
- tryb zapotrzebowania na ciepłą wodę „Niskie”
- „Regulacja zewnętrzna”

Kiedy przełącznik jest zwarty, temperaturę zmienia się w °C (jeśli został podłączony i aktywowany czujnik pokojowy). Jeśli czujnik pokojowy nie jest podłączony lub nie został aktywowany, żądana zmiana „Temperatura” („Przesunięcie” jest ustawiana za pomocą określonej liczby wybranych kroków. Wartość można regulować w zakresie od -10 do +10. Wartość regulacji ustawia się w menu 1.30.3 - „Regulacja zewnętrzna”.

- uruchomienie jednej z czterech prędkości obrotowych wentylatora.

(Dostępne po włączeniu wyposażenia dodatkowego).

Dostępne są następujące opcje:

- „Włącz prędk. went. 1 (NO)” - „Włącz prędk. went. 4 (NO)”

¹ (Wyposażenie dodatkowe NV10)

- „Włącz prędk. went. 1 (NC)”

Prędkość wentylatora jest włączona, kiedy przełącznik jest zwarty. Ponowne otwarcie przełącznika powoduje wznowienie normalnej prędkości wentylatora.

- SG ready



UWAGA!

Ta funkcja może być używana tylko w sieciach zasilających zgodnych ze standardem „SG Ready”.

Funkcja „SG Ready” wymaga dwóch wejść AUX.

W przypadkach, gdzie ta funkcja jest wymagana, należy ją podłączyć do zacisku X28 na płytce drukowanej (AA2).

Funkcja „SG Ready” to inteligentna forma sterowania taryfowego, za pomocą której dostawca energii elektrycznej może wpływać na temperatury pomieszczenia, c.w.u. i/lub basenu (jeśli występuje) albo po prostu blokować podgrzewacz pomocniczy i/lub sprężarkę w pompie ciepła o określonych porach dnia (można je wybrać w menu 4.2.3 po włączeniu tej funkcji). Aby włączyć tę funkcję, należy podłączyć funkcje przełącznika bezpotencjałowego do dwóch wejść wybranych w menu 7.4 - „Dostępne wejścia/wyjścia” (SG Ready A i SG Ready B).

Zamknięcie lub otwarcie przełącznika oznacza jedną z następujących rzeczy:

- *Blokowanie (A: Zamknięty, B: Otwarty)*

Funkcja „SG Ready” jest włączona. Sprężarka w S1256 i podgrzewacz pomocniczy są zablokowane.

- *Tryb normalny (A: Otwarty, B: Otwarty)*

Funkcja „SG Ready” nie jest włączona. Bez wpływu na system.

- *Tryb oszczędny (A: Otwarty, B: Zamknięty)*

Funkcja „SG Ready” jest włączona. System koncentruje się na obniżaniu kosztów i może na przykład wykorzystywać niską taryfę dostawcy energii elektrycznej lub nadmiar mocy z dowolnego własnego źródła zasilania (wpływ na system można regulować w menu 4.2.3).

- *Tryb nadmiaru mocy (A: Zamknięty, B: Zamknięty)*

Funkcja „SG Ready” jest włączona. System może pracować z pełną mocą przy nadmiarze mocy (bardzo niska cena) po stronie dostawcy energii elektrycznej (wpływ na system można regulować w menu 4.2.3).

(A = SG Ready A i B = SG Ready B)

Zewnętrzne blokowanie funkcji

Do S1256 można podłączyć funkcję przełącznika zewnętrznego, aby blokować różne funkcje. Przełącznik musi być bezpotencjałowy i zamknięty, aby umożliwić blokowanie.



WAŻNE!

Blokowanie stwarza ryzyko zamarzania.

Funkcje, które można zablokować:

- ogrzewanie (blokowanie zapotrzebowania na ogrzewanie)
- c.w.u. (produkcja c.w.u.). Cyrkulacja c.w.u. pozostaje włączona.
- sprężarka
- wewnętrznie sterowany podgrzewacz pomocniczy
- blokowanie taryfy (odłączenie podgrzewacza pomocniczego, sprężarki, ogrzewania, chłodzenia i ciepłej wody)

Możliwy dobór wyjścia AUX

Wskazania

- alarm
- niska cena energii elektrycznej (Smart Price Adaption)
- odszranianie zewnętrznego kolektora powietrznego (tylko, jeśli zainstalowano wyposażenie dodatkowe do chłodzenia)
- alarm wspólny
- sygnalizator trybu chłodzenia (tylko, jeśli zainstalowano wyposażenie dodatkowe do chłodzenia)
- dodatkowe chłodzenie (tylko, jeśli zainstalowano wyposażenie dodatkowe do chłodzenia)
- sygnalizator opóźnionego trybu chłodzenia (tylko, jeśli zainstalowano wyposażenie dodatkowe do chłodzenia)
- urlop
- tryb urlopowy

Sterowanie

- pompa obiegowa do cyrkulacji c.w.u.
- zewnętrzna pompa czynnika grzewczego
- pompą wód gruntowych
- zewnętrzny zawór zwrotny dla c.w.u.

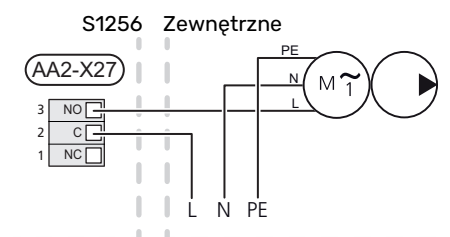


WAŻNE!

Odpowiednia rozdzielnia musi być oznaczona ostrzeżeniem o zewnętrznym napięciu.

Podłączanie zewnętrznej pompy obiegowej

Zewnętrzną pompę obiegową podłącza się do wyjścia AUX w sposób przedstawiony poniżej.



Ustawienia

PODGRZEWACZ POMOCNICZY - MOC MAKSYMALNA

Liczba stopni, maksymalna moc elektryczna i zasilanie na przyłączy grzałki zanurzeniowej różni się w zależności od modelu, patrz tabele.

Elektryczny podgrzewacz pomocniczy może być ograniczony w zależności od wybranego kraju.

Moc grzałki zanurzeniowej jest podzielona na stopnie (cztery stopnie, jeśli grzałka zanurzeniowa o napięciu 3x400 V zostaje przełączona na maks. 9 kW), zgodnie z tabelą.

Moc grzałki zanurzeniowej ustawia się w menu 7.1.5.1 - „Wew. el. pod. pom.”.

Stopnie mocy grzałki zanurzeniowej

Tabele przedstawiają całkowity prąd fazowy grzałki zanurzeniowej.

3x400 V, S1256-8

Maks. moc podgrzewacza pomocniczego (kW)	Maks. prąd fazowy L1(A)	Maks. prąd fazowy L2(A)	Maks. prąd fazowy L3(A)
0,0	-	-	-
0,5	2,2	-	-
1,0	-	4,3	-
1,5	2,2	4,3	-
2,0	-	-	8,7
2,5	2,2	-	8,7
3,0	-	4,3	8,7
3,5	2,2	4,3	8,7
4,0	-	11,5	7,5
4,5	2,2	11,5	7,5
5,0	-	7,5	15,6
5,5	2,2	7,5	15,6
6,0	-	11,5	15,6
6,5 ¹	2,2	11,5	15,6

¹ Ustawienie fabryczne

3x400 V

Maks. moc podgrzewacza pomocniczego (kW)	Maks. prąd fazowy L1(A)	Maks. prąd fazowy L2(A)	Maks. prąd fazowy L3(A)
0	-	-	-
1	-	-	4,3
2	-	8,7	-
3	-	8,7	4,3
4	-	8,7	8,7
5	-	8,7	13,0
6	8,7	8,7	8,7
7 ¹	8,7	8,7	13,0

¹ Ustawienie fabryczne

3x230 V, S1256-8

Maks. moc podgrzewacza pomocniczego (kW)	Maks. prąd fazowy L1(A)	Maks. prąd fazowy L2(A)	Maks. prąd fazowy L3(A)
0,0	-	-	-
0,5	-	2,2	2,2
1,0	-	4,3	4,3
1,5	-	6,5	6,5
2,0	-	8,7	8,7
2,5	-	10,9	10,9
3,0	8,7	4,3	11,5
3,5	8,7	6,5	13,2
4,0	8,7	8,7	15,1
4,5 ¹	8,7	10,9	17,0

¹ Ustawienie fabryczne

3x230 V, S1256-13

Maks. moc podgrzewacza pomocniczego (kW)	Maks. prąd fazowy L1(A)	Maks. prąd fazowy L2(A)	Maks. prąd fazowy L3(A)
0	-	-	-
2	-	8,7	8,7
4	8,7	8,7	15,1
6	15,1	15,1	15,1
9 ¹	15,1	27,2	27,2

¹ Ustawienie fabryczne

1x230 V S1256-8

Maks. moc podgrzewacza pomocniczego (kW)	Maks. prąd fazowy L1(A)
0,0	-
0,5	2,2
1,0	4,3
1,5	6,5
2,0	8,7
2,5	10,9
3,0	13,0
3,5	15,2
4,0	17,4
4,5 ¹	19,6

¹ Ustawienie fabryczne


1x230 V, S1256-13

Maks. moc podgrzewacza pomocniczego (kW)	Maks. prąd fazowy L1(A)
0,0	-
1,0	4,3
2,0	8,7
3,0	13,0
4,0	17,4
5,0	21,7
6,0	26,1
7,0 ¹	30,4

¹ Ustawienie fabryczne


Występuje także prąd pracy sprężarki.

Jeśli podłączono czujniki natężenia prądu, urządzenie S1256 monitoruje prądy fazowe i automatycznie przydziela stopnie mocy najmniej obciążonej fazie.

 **WAŻNE!**

Jeśli nie podłączono czujników natężenia prądu, urządzenie S1256 oblicza wysokość prądów w przypadku dodania określonych stopni mocy. Jeśli prądy będą wyższe od ustawionej mocy bezpieczników, dany stopień mocy nie będzie mógł zostać włączony.

Przełączenie na maksymalną moc elektryczną

 **WAŻNE!**

To podłączenie dotyczy tylko 3x400 V w przypadku S1256-13 i -18.

Jeśli podłączona fabrycznie grzałka zanurzeniowa wymaga większej mocy niż moc maksymalna (7 kW), pompa ciepła może zostać przełączona na maksymalnie 9 kW.

Należy przełożyć biały przewód z zacisku X7-2:N do zacisku X9:L(2) na płycie drukowanej (AA2).

3x400 V

Maks. moc podgrzewacza pomocniczego (kW)	Maks. prąd fazowy L1(A)	Maks. prąd fazowy L2(A)	Maks. prąd fazowy L3(A)
0	-	-	-
2	-	8,7	-
4	-	8,7	8,7
6	8,7	8,7	8,7
9	8,7	15,6	15,6

TRYB AWARYJNY

Tryb awaryjny jest używany w razie problemów z działaniem oraz podczas serwisowania.

Kiedy urządzenie S1256 zostanie przełączone w tryb awaryjny, system działa w następujący sposób:

- Sprężarka jest zablokowana.
- S1256 daje pierwszeństwo produkcji ogrzewania.
- Ciepła woda jest produkowana, jeśli to możliwe.
- Czujnik obciążenia nie jest włączony.
- Maks. moc grzałki zanurzeniowej w trybie awaryjnym, ograniczona zgodnie z ustawieniem w menu 7.1.8.2 - „Tryb awaryjny”.
- Stała temperatura zasilania, jeśli system nie odbiera wartości z czujnika temperatury zewnętrznej (BT1).

Kiedy tryb awaryjny jest włączony, kontrolka stanu zmienia kolor na żółty.

Tryb awaryjny można włączyć zarówno, kiedy urządzenie S1256 jest włączone, jak i wtedy, kiedy jest wyłączone.

Aby włączyć, kiedy urządzenie S1256 jest włączone: należy nacisnąć i przytrzymać przycisk Wł./Wył. (SF1) przez 2 sekundy i wybrać „tryb awaryjny” z menu wyłączenia.

Aby włączyć tryb awaryjny, kiedy urządzenie S1256 jest wyłączone: naciśnij i przytrzymaj przycisk Wł./Wył. (SF1) przez 5 sekund. (Jedno naciśnięcie wyłącza tryb awaryjny).

Rozruch i regulacja

Przygotowania

1. Sprawdź, czy zamontowane na zewnątrz zawory do napełniania są całkowicie zamknięte.



UWAGA!

Sprawdź wyłącznik nadprądowy (FC1). Mógł on zadziałać podczas transportu.



WAŻNE!

Nie wolno uruchamiać pompy ciepła S1256, jeśli istnieje ryzyko, że woda w systemie zamarzła.

Napełnianie i odpowietrzanie



UWAGA!

Niewystarczające odpowietrzanie może spowodować uszkodzenie wewnętrznych podzespołów w S1256.

NAPEŁNIANIE SYSTEMU GRZEWczego

1. Otwórz zamontowany na zewnątrz zawór do napełniania. Napełnij węzownicę w ogrzewaczu c.w.u. oraz pozostałą część systemu grzewczego czynnikiem grzewczym.
2. Otwórz zawór odpowietrzający (QM22).
3. Zamknij zawór odpowietrzający (QM22), kiedy wydostająca się z niego woda nie będzie zawierać powietrza. Po chwili ciśnienie zacznie rosnąć.
4. Zamknij zawór do napełniania, kiedy ciśnienie osiągnie odpowiednią wartość.

ODPOWIETRZANIE SYSTEMU GRZEWczego

1. Odpowietrz pompę ciepła przez zawór odpowietrzający (QM22), a pozostały system grzewczy przez jego odpowiednie zawory odpowietrzające.
2. Uzupelnianie i odpowietrzanie należy kontynuować do momentu usunięcia całego powietrza i uzyskania prawidłowego ciśnienia.



WAŻNE!

Rurę od węzownicy w zbiorniku należy opróżnić z wody, aby móc wypuścić powietrze. Oznacza to, że instalacja niekoniecznie zostanie odpowietrzona pomimo przepływu wody, kiedy zostanie otwarty zawór odpowietrzający (QM22).

NAPEŁNIANIE ZASOBNIKA C.W.U.

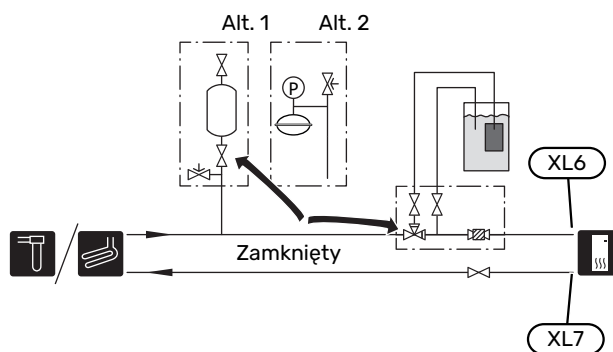
1. Otwórz kran z ciepłą wodą w budynku.

2. Napełnij ogrzewacz c.w.u. przez przyłącze zimnej wody (XL3).
3. Kiedy woda wypływająca z kranu z ciepłą wodą nie zawiera już powietrza, zasobnik c.w.u. jest pełny i można zamknąć kran.

NAPEŁNIANIE OBIEGU CZYNNIKA DOLNEGO ŹRÓDŁA

Podczas napełniania obiegu dolnego źródła należy zmieszać płyn niezamarzający z wodą w otwartym pojemniku. Mieszanka powinna być odporna na zamarzanie do około -15°C . Czynnik obiegu dolnego źródła uzupełnia się, podłączając pompę do napełniania.

1. Sprawdź szczelność obiegu czynnika dolnego źródła.
2. Połącz pompę do napełniania i rurociąg powrotny do przyłącza napełniania obiegu czynnika dolnego źródła (wyposażenie dodatkowe).
3. Jeśli zastosowano opcję 1 (naczynie wzbiorcze), zamknij zawór pod naczyniem.
4. Zamknij zawór przełączający w przyłączy do napełniania.
5. Otwórz zawory na złączy napełniania.
6. Uruchom pompę do napełniania.
7. Napełniaj, aż czynnik dotrze do rury powrotnej.
8. Zamknij zawory na złączy napełniania.
9. Otwórz zawór przełączający w przyłączy do napełniania.
10. Jeśli zastosowano alternatywę 1 (naczynie wzbiorcze), otwórz zawór pod naczyniem wzbiorczym (CM2).

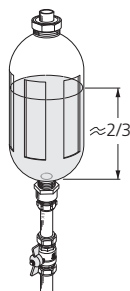


ODPOWIETRZANIE OBIEGU CZYNNIKA DOLNEGO ŹRÓDŁA

Naczynie wzbiornicze

Sprawdź poziom płynu w naczyniu wzbiorniczym (CM2). Jeśli jest zbyt niski, uzupełnij go.

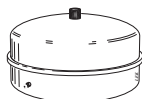
1. Zamknij zawór pod naczyniem.
2. Odłącz przyłącze na górnej części naczynia.
3. Uzupełnij czynnikiem obiegu dolnego źródła do poziomu ok. 2/3 naczynia.
4. Podłącz przyłącze na górnej części naczynia.
5. Otwórz zawór pod naczyniem.



Jeśli należy zwiększyć ciśnienie w instalacji, robi się to zamykając zawór na głównej rurze powrotnej z kolektora, kiedy działa pompa obiegu dolnego źródła (GP2), a naczynie wzbiornicze (CM2) jest otwarte, aby płyn został wyciągnięty z naczynia.

Naczynie przeponowe

Jeśli zamiast naczynia wzbiorniczego zastosowano naczynie przeponowe (CM3), należy sprawdzić poziom ciśnienia za pomocą manometru (BP6). Jeśli ciśnienie spada, należy uzupełnić instalację.



Uruchomienie i odbiór

KREATOR ROZRUCHU



WAŻNE!

Przed uruchomieniem urządzenia S1256 należy napełnić system grzewczy wodą.



WAŻNE!

W przypadku kilku połączonych pomp ciepła, najpierw należy uruchomić kreatora rozruchu w podrzędnych pompach ciepła.

W pompach ciepła, które nie są urządzeniem głównym, można wprowadzać tylko ustawienia dla pomp obiegowych każdej pompy ciepła. Pozostałe ustawienia wprowadza się i reguluje z poziomu urządzenia głównego.

1. Uruchom urządzenie S1256, naciskając przycisk Wł./Wył. (SF1).
2. Postępuj według instrukcji kreatora na wyświetlaczu. Jeśli kreator rozruchu nie uruchomi się po uruchomieniu S1256, można uruchomić go ręcznie w menu 7.7.



PORADA!

Bardziej szczegółowe informacje na temat układu sterowania instalacji (obsługa, menu itp.) można znaleźć w punkcie „Sterowanie – Wstęp”.

Jeśli w trakcie uruchomienia S1256 w budynku jest zimno, sprężarka może nie być w stanie zaspokoić całego zapotrzebowania bez pomocy podgrzewacza pomocniczego.

Rozruch

Kreator rozruchu włącza się przy pierwszym uruchomieniu instalacji. Kreator informuje, co należy zrobić przy pierwszym uruchomieniu oraz pomaga skonfigurować podstawowe ustawienia instalacji.

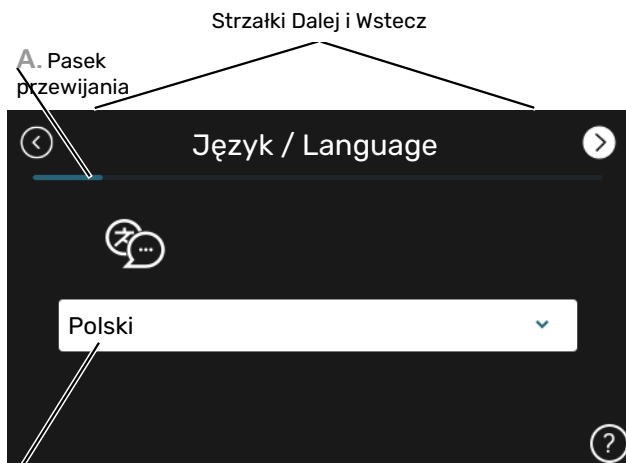
Kreator rozruchu gwarantuje, że uruchomienie zostanie wykonane prawidłowo, w związku z czym nie można go pominąć.



UWAGA!

Dopóki kreator rozruchu będzie aktywny, żadna funkcja w instalacji nie uruchomi się automatycznie.

Obsługa kreatora rozruchu



B. Opcja / ustawienie

A. Pasek przewijania

Tutaj można sprawdzić poziom menu kreatora rozruchu.

Przeciśnij palcem w prawo lub w lewo, aby przeglądać strony.

Do przeglądania służą także strzałki w górnych narożnikach.

B. Opcja / ustawienie

Tutaj wprowadza się ustawienia systemu.

USTAWIANIE OBROTÓW POMP

Regulacja pompy, praca automatyczna

Strona czynnika obiegu dolnego źródła

Aby ustawić prawidłowy przepływ w obiegu czynnika dolnego źródła, należy ustawić prawidłowe obroty jego pompy. Urządzenie S1256 jest wyposażone w pompę obiegu dolnego źródła, która jest sterowana automatycznie w trybie standardowym. Niektóre funkcje i akcesoria mogą wymagać ręcznego uruchomienia i ustawienia prawidłowej prędkości obrotowej.



PORADA!

Aby zapewnić optymalne działanie w przypadku kaskady pomp ciepła w instalacji zbiorczej, wszystkie pompy ciepła powinny mieć sprężarki tej samej mocy.

Sterowanie automatyczne ma miejsce, gdy sprężarka działa i ustawia prędkość pompy obiegu dolnego źródła, aby otrzymać optymalną różnicę temperatury między rurociągiem zasilającym i powrotnym.

System grzewczy

Aby ustawić prawidłowy przepływ w systemie grzewczym, pompa czynnika grzewczego musi pracować z odpowiednią prędkością obrotową. Urządzenie S1256 jest wyposażone w pompę czynnika grzewczego, którą można sterować automatycznie w trybie standardowym. Niektóre funkcje i akcesoria mogą wymagać ręcznego uruchomienia i ustawienia prawidłowej prędkości obrotowej.

Sterowanie automatyczne ma miejsce, gdy sprężarka działa i ustawia prędkość pompy czynnika grzewczego dla danego trybu pracy, aby otrzymać optymalną różnicę temperatury między rurociągiem zasilającym i powrotnym. Natomiast podczas ogrzewania wykorzystywana jest ustawiona średnia temperatura zewnętrzna (DOT) oraz różnica temperatur w menu 7.1.6.2.. W razie potrzeby można ograniczyć maksymalne obroty pompy obiegu w menu 7.1.2.2.

Regulacja pompy, praca ręczna

Strona czynnika obiegu dolnego źródła

Pompa obiegu dolnego źródła w S1256 może być sterowana automatycznie. W przypadku ręcznego trybu pracy: wyłączyć opcję „auto” w menu 7.1.2.7, po czym ustawić obroty zgodnie z poniższym wykresem.



UWAGA!

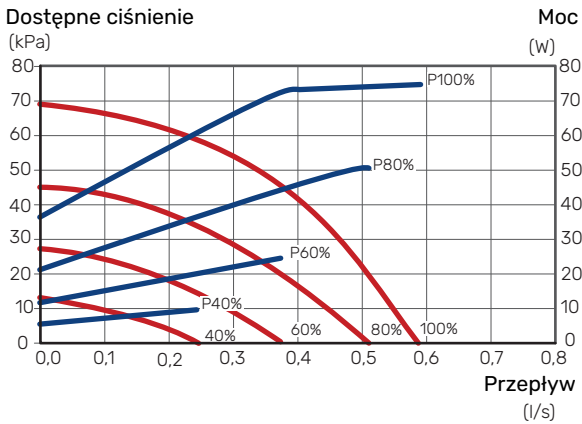
Jeśli zostało użyte wyposażenie dodatkowe do chłodzenia pasywnego, obroty pompy dolnego źródła należy zawsze ustawić w menu 7.1.2.7

Ustawić prędkość pompy po zrównoważeniu instalacji (najlepiej 5 minut od uruchomienia sprężarki).

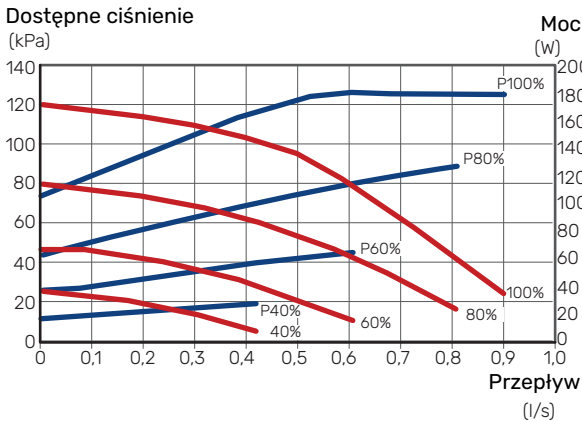
Wyregulować przepływ, aby różnica temperatur między wyjściem (BT11) i wejściem (BT10) czynnika obiegu dolnego źródła wynosiła 2-5 °C. Temperatury te należy sprawdzić w menu 3.1 „Informacje dot. pracy” i regulować obroty pompy obiegu dolnego źródła (GP2) do momentu uzyskania żądanej różnicy temperatur. Duża różnica oznacza niski, natomiast mała różnica oznacza wysoki przepływ czynnika obiegu dolnego źródła.

— Dostępne ciśnienie, kPa
— Moc elektryczna, W

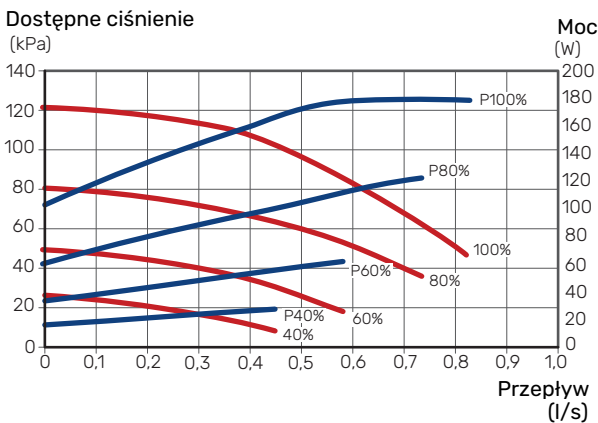
S1256 8 kW



S1256 13 kW



S1256 18 kW



System grzewczy

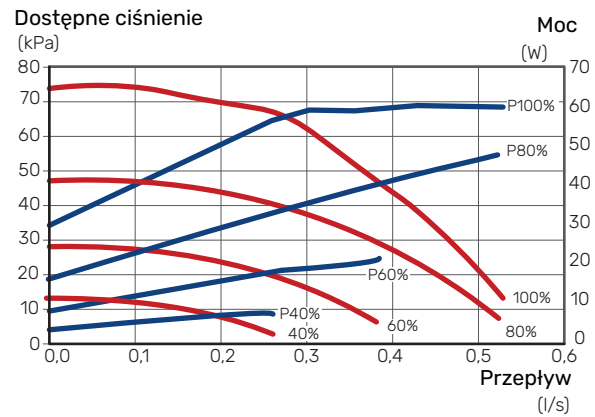
Urządzenie S1256 jest wyposażone w pompę czynnika grzewczego, którą można sterować automatycznie.

W przypadku ręcznego trybu pracy należy wyłączyć opcję „auto” w menu 7.1.2.2, po czym ustawić obroty zgodnie z poniższymi wykresami.

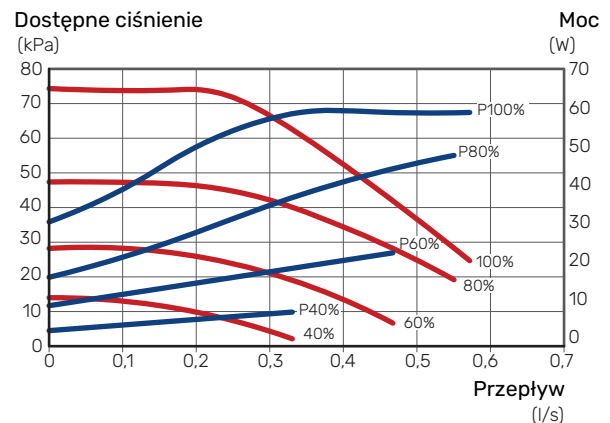
Przepływ musi wykazywać odpowiednią różnicę temperatur w poszczególnych obiegach (ogrzewanie: 5-10 °C, podgrzewanie c.w.u.: 5-10 °C, podgrzewanie basenu: ok. 15 °C) między czujnikiem sterującym temperaturą zasilania i czujnikiem temperatury powrotu. Temperatury te należy sprawdzić w menu 3.1 „Informacje dot. pracy” i regulować obroty pompy czynnika grzewczego (GP1) do momentu uzyskania żądanej różnicy temperatur. Duża różnica oznacza niski, natomiast mała oznacza wysoki przepływ czynnika grzewczego.

— Dostępne ciśnienie, kPa
— Moc elektryczna, W

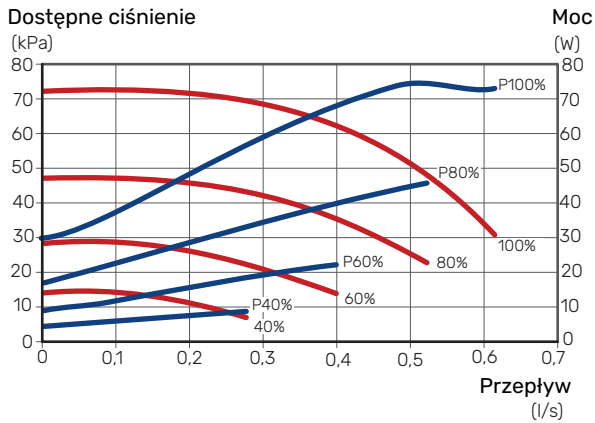
S1256 8 kW



S1256 13 kW



S1256 18 kW



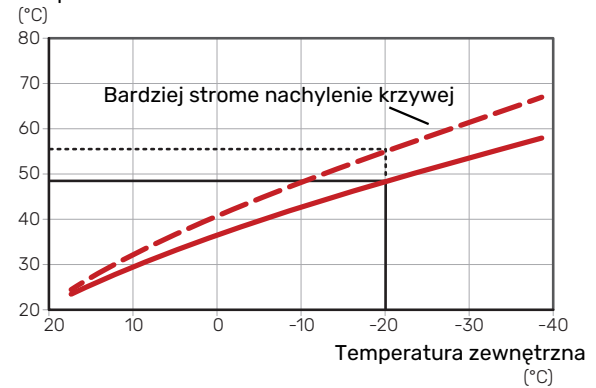
Ustawianie krzywej grzania

W menu „Krzywa, ogrzew.” można zobaczyć krzywą grzania dla budynku. Zadaniem tej krzywej jest zapewnienie stałej temperatury pomieszczenia, a tym samym energooszczędnej pracy, niezależnie od temperatury zewnętrznej. Na podstawie tej krzywej urządzenie S1256 określa temperaturę czynnika grzewczego w systemie grzewczym (temperaturę zasilania), a tym samym temperaturę pomieszczenia.

WSPÓŁCZYNNIK KRZYWEJ GRZANIA

Nachylenie krzywej grzania wskazuje, o ile stopni należy zwiększyć/ zmniejszyć temperaturę zasilania, kiedy spada/ rośnie temperatura zewnętrzna. Bardziej strome nachylenie oznacza wyższą temperaturę zasilania przy określonej temperaturze zewnętrznej.

Temperatura zasilania



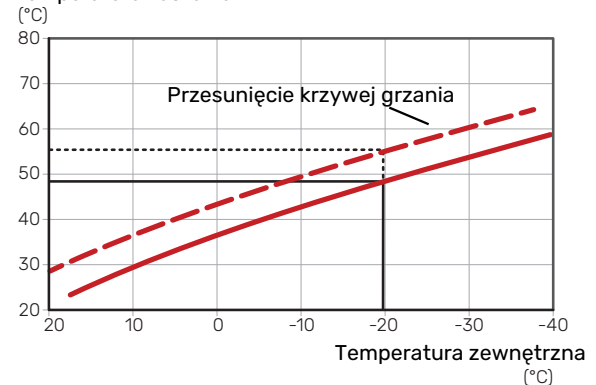
Optymalne nachylenie krzywej zależy od warunków klimatycznych w danej lokalizacji, od tego, czy w budynku są grzejniki, klimakonwektory czy ogrzewanie podłogowe oraz od jego izolacji cieplnej.

Krzywą grzania ustawia się po zainstalowaniu systemu grzewczego, choć może wymagać późniejszej regulacji. Zazwyczaj jednak nie trzeba jej więcej regulować.

PRZESUNIĘCIE KRZYWEJ

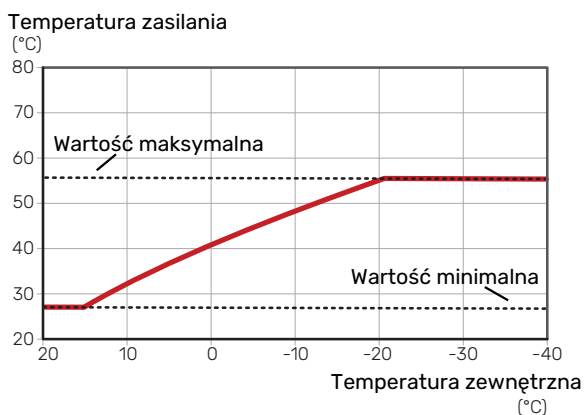
Przesunięcie krzywej grzania oznacza, że temperatura zasilania zmienia się o stałą wartość dla wszystkich temperatur zewnętrznych, np. przesunięcie krzywej o +2 kroki zwiększa temperaturę zasilania o 5°C przy wszystkich temperaturach zewnętrznych.

Temperatura zasilania



TEMPERATURA ZASILANIA – WARTOŚCI MAKSYMALNE I MINIMALNE

Ponieważ temperatura zasilania nie może być obliczana jako wyższa od maksymalnej wartości zadanej, ani niższa od minimalnej wartości zadanej, krzywe przy tych temperaturach spłaszczają się.



UWAGA!

Krzywa 0 oznacza wykorzystanie „Własna krzywa”.
Ustawienia dla „Własna krzywa” wprowadza się w menu 1.30.7.

ODCZYT KRZYWEJ GRZANIA

1. Przeciągnij kółko na oś z temperaturą zewnętrzną.
2. Odczytaj wartość temperatury zasilania w kółku na drugiej osi.



UWAGA!

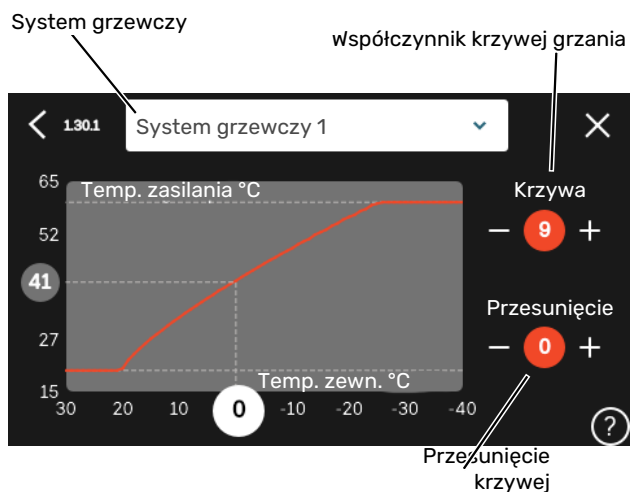
W przypadku systemów ogrzewania podłogowego maksymalną temperaturę zasilania zazwyczaj ustawia się między 35 i 45 °C.



UWAGA!

W przypadku ogrzewania podłogowego należy ją ograniczyć Min. temp. zasilania chłodz., aby zapobiec kondensacji.

REGULACJA KRZYWEJ



1. Wybierz system grzewczy (jeśli jest więcej niż jeden), dla którego ma zostać zmieniona krzywa.
2. Wybierz krzywą i przesunięcie.
3. Wybierz maks. i min. temperaturę zasilania.

myUplink

System myUplink umożliwia sterowanie instalacją z dowolnego miejsca i w dowolnym czasie. W razie jakiegokolwiek awarii można otrzymać komunikat alarmowy na adres e-mail lub powiadomienie push w aplikacji myUplink, co umożliwia szybkie podjęcie działań.

Więcej informacji można znaleźć na stronie myuplink.com.

Specyfikacja

Aby system myUplink mógł komunikować się z urządzeniem S1256, potrzebne są następujące elementy:

- sieć bezprzewodowa lub kabel sieciowy;
- połączenie z Internetem
- konto w systemie myuplink.com

Zalecamy korzystanie z naszych aplikacji mobilnych do obsługi systemu myUplink.

Przyłącze

Podłączanie systemu do myUplink:

1. Wybierz typ połączenia (Wi-Fi/Ethernet) w menu 5.2.1 lub 5.2.2.
2. W menu 5.1 wybierz „Zażądaj nowych parametrów poł.”.
3. Po wygenerowaniu parametrów połączenia, zostaną one wyświetlone w tym menu i będą obowiązywać przez 60 minut.
4. Jeśli nie masz jeszcze konta, zarejestruj się w aplikacji mobilnej lub na stronie myuplink.com.
5. Użyj tych parametrów połączenia, aby połączyć posiadaną instalację ze swoim kontem użytkownika w myUplink.

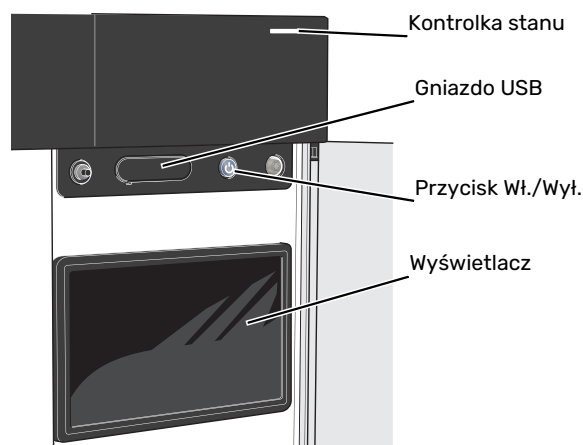
Zakres usług

System myUplink daje dostęp do różnych poziomów usług. Poza poziomem podstawowym można wybrać dwie usługi premium za stałą stawkę roczną (stawka różni się w zależności od wybranych funkcji).

Poziom usług	Podstawowy	Premium: rozszerzona historia	Premium: zmiana ustawień
Obserwator	X	X	X
Alarm	X	X	X
Historia	X	X	X
Rozszerzona historia	-	X	-
Zarządzaj	-	-	X

Sterowanie - Wstęp

Wyświetlacz



KONTROLKA STANU

Kontrolka stanu sygnalizuje bieżący stan pracy. Kontrolka:

- świeci na biało podczas normalnej pracy.
- świeci na żółto w trybie awaryjnym
- świeci na czerwono, jeśli wystąpił alarm
- pulsuje na biało, kiedy jest aktywny komunikat.
- świeci na niebiesko, kiedy urządzenie S1256 jest wyłączone.

Jeśli kontrolka stanu świeci na czerwono, na wyświetlaczu pojawiają się informacje i sugestie dotyczące zalecanych działań.



PORADA!

Informacje zostaną także przesłane przez system myUplink.

PORT USB

Nad wyświetlaczem znajduje się port USB, który może służyć np. do aktualizacji oprogramowania. Zaloguj się na stronie myuplink.com i kliknij „Informacje ogólne”, a następnie zakładkę „Oprogramowanie”, aby pobrać najnowszą wersję oprogramowania dla posiadanej instalacji.



PORADA!

Po podłączeniu produktu do sieci można aktualizować oprogramowanie bez korzystania z portu USB. Patrz punkt „myUplink”.

PRZYCISK WŁ./WYŁ.

Przycisk Wł./Wył. (SF1) ma trzy funkcje:

- włączanie
- wyłączenie
- włączanie trybu awaryjnego

Włączanie: naciśnij przycisk Wł./Wył. jeden raz.

Wyłączanie, ponowne uruchamianie lub włączanie trybu awaryjnego: naciśnij i przytrzymaj przycisk Wł./Wył. przez 2 sekundy. Pojawi się menu z różnymi opcjami.

Wymuszone wyłączenie: naciśnij i przytrzymaj przycisk Wł./Wył. przez 5 sekund.

Aby włączyć tryb awaryjny, kiedy urządzenie S1256 jest wyłączone: naciśnij i przytrzymaj przycisk Wł./Wył. (SF1) przez 5 sekund. (Jedno naciśnięcie wyłącza tryb awaryjny).

WYŚWIETLACZ

Na wyświetlaczu pojawiają się instrukcje, ustawienia i informacje obsługowe.

Nawigacja

Urządzenie S1256 jest wyposażone w ekran dotykowy, którego obsługa polega na naciskaniu i przeciąganiu palcem.

WYBIERZ

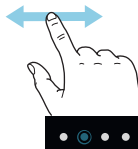
Większość opcji i funkcji aktywuje się, naciskając lekko palcem wyświetlacz.



PRZEGLĄDAJ

Kropki przy dolnej krawędzi informują o tym, że jest więcej stron.

Przeciągnij palcem w prawo lub w lewo, aby przeglądać strony.



PRZEWIŃ

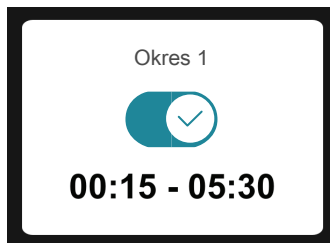
Jeśli dane menu zawiera kilka podmenu, można wyświetlić więcej informacji, przeciągając palcem w górę lub w dół.



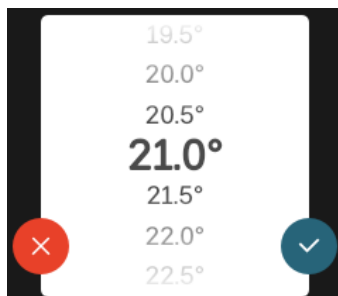
ZMIENŲ USTAWIENIE



Naciśnij ustawienie, które chcesz zmienić.

W przypadku ustawienia typu Wł./Wył., zmiana nastąpi w chwili dotknięcia.



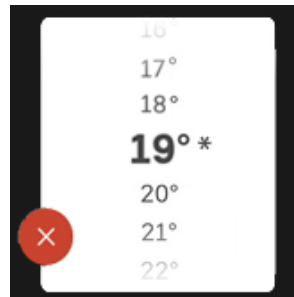
W przypadku kilku możliwych wartości pojawi się lista wartości, którą można przewijać w górę lub w dół, aby wybrać żądaną wartość.



Naciśnij , aby zapisać zmiany, lub , jeśli nie chcesz dokonywać zmian.

USTAWIENIE FABRYCZNE

Ustawienia fabryczne są oznaczone gwiazdką (*).



MENU POMOC

Wiele menu zawiera symbol, który informuje o dostępności dodatkowej pomocy.

Naciśnij symbol, aby wyświetlić tekst pomocy.

Wyświetlenie całego tekstu może wymagać przeciągnięcia palcem.

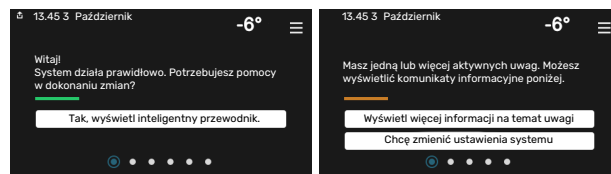
Rodzaje menu

EKRANY GŁÓWNE

Inteligentny przewodnik

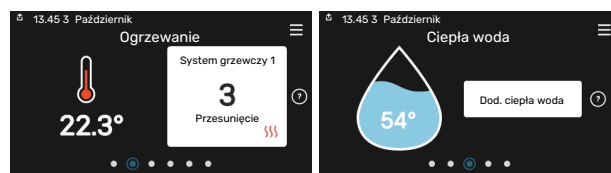
Inteligentny przewodnik ułatwia wyświetlanie informacji o aktualnym stanie oraz wprowadzanie najczęściej używanych ustawień. Wyświetlane informacje będą uzależnione od posiadanego produktu i podłączonych do niego akcesoriów.


Wybierz opcję i naciśnij ją, aby kontynuować. Instrukcje wyświetlane na ekranie pomagają dokonać właściwego wyboru lub informują o tym, co się dzieje.

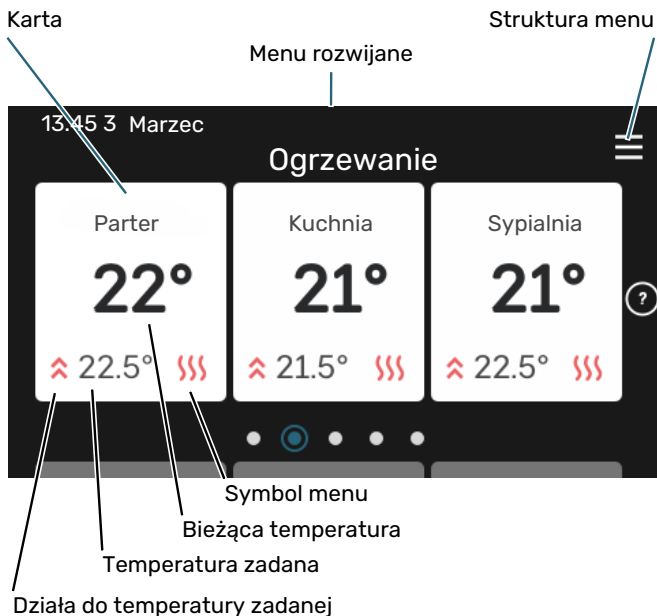


Strony funkcji

Strony funkcji umożliwiają wyświetlanie informacji o aktualnym stanie oraz ułatwiają wprowadzanie najczęściej używanych ustawień. Wyświetlane strony funkcji są uzależnione od posiadanego produktu i podłączonych do niego akcesoriów.



 Przeciągnij palcem w prawo lub w lewo, aby przeglądać strony funkcji.



Naciśnij kartę, aby dostosować żądaną wartość. Na niektórych stronach funkcji można wyświetlić więcej kart, przeciągając palcem w górę lub w dół.

Przegląd urządzenia

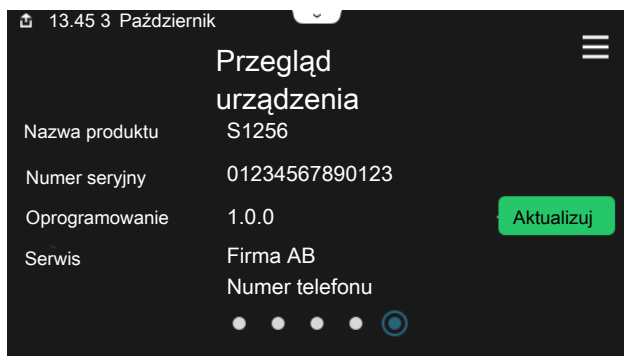
Dobrym pomysłem może być wyświetlanie przeglądu urządzenia podczas każdego serwisowania. Można go znaleźć wśród stron funkcji.

Tutaj można znaleźć informacje takie jak nazwa produktu, numer seryjny produktu, wersja oprogramowania i przeglądy. Kiedy pojawi się nowe oprogramowanie do pobrania, można to zrobić tutaj (pod warunkiem, że urządzenie S1256 jest połączone z myUplink).



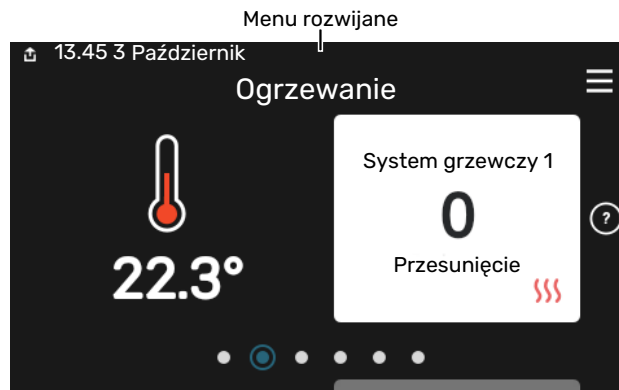
PORADA!

Informacje serwisowe wprowadza się w menu 4.11.1.

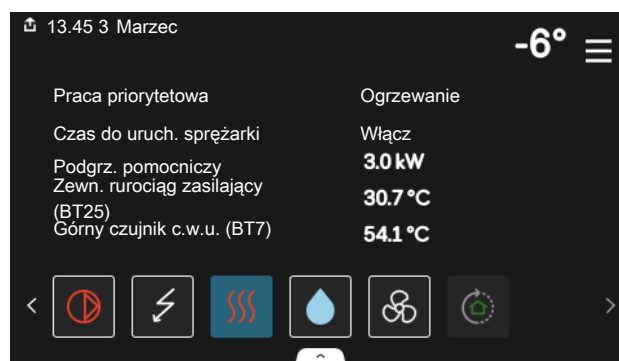


Menu rozwijane

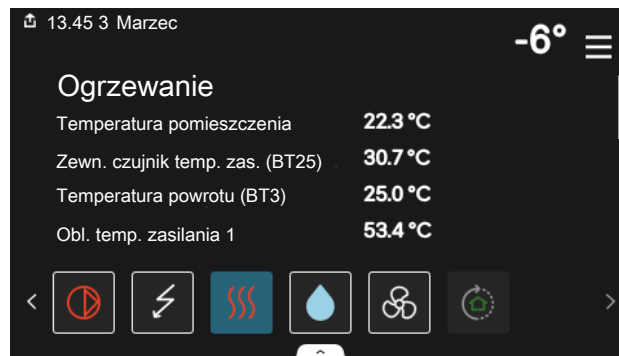
Przeciągając w dół menu rozwijane na dowolnym z ekranów głównych, można wyświetlić nowe okno zawierające dalsze informacje.



Menu rozwijane pokazuje bieżący stan urządzenia S1256, co jest produkowane oraz co urządzenie S1256 robi w danym momencie. Uruchomione funkcje są wyróżnione ramką.

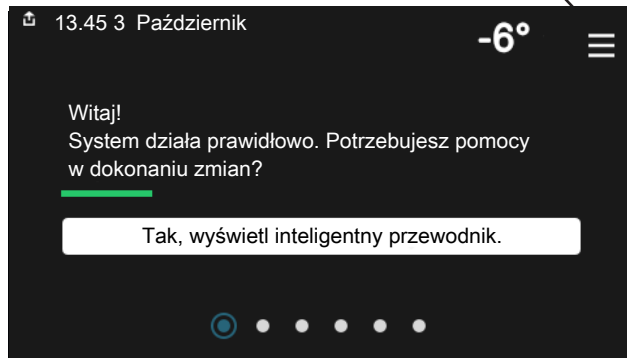


Naciskaj ikony przy dolnej krawędzi menu, aby wyświetlić więcej informacji o każdej funkcji. Użyj paska przewijania, aby wyświetlić wszystkie informacje na temat wybranej funkcji.

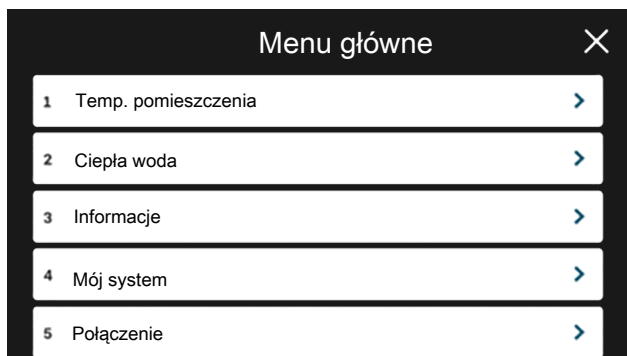


STRUKTURA MENU

W drzewie menu można znaleźć wszystkie menu i dokonywać bardziej zaawansowanych ustawień.



W każdej chwili można nacisnąć „X”, aby powrócić do ekranów głównych.



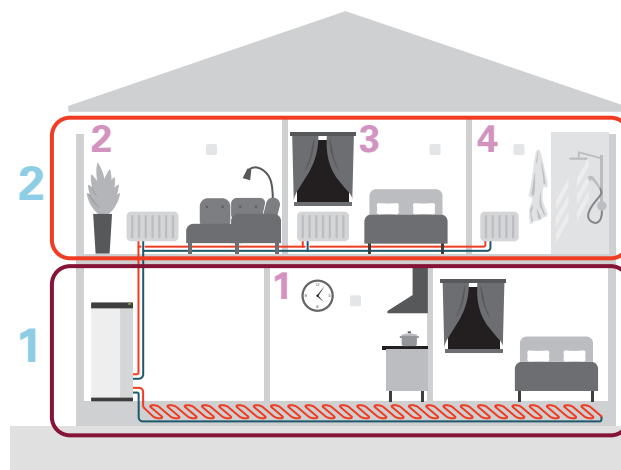
Systemy grzewcze i strefy

Jeden system grzewczy może zawierać jedną lub więcej stref. Jedną strefą może być określone pomieszczenie. Można także podzielić większe pomieszczenie na kilka stref za pomocą termostatów grzejników.

Każda strefa może zawierać jedno lub więcej akcesoriów, np. czujników pokojowych lub termostatów, zarówno przewodowych, jak i bezprzewodowych.

Strefę można ustawić z wpływem lub bez wpływu temperatury zasilania systemu grzewczego.

SCHEMAT OGÓLNY DWÓCH SYSTEMÓW GRZEWczyCH I CZTERECH STREF



Ten przykład przedstawia budynek z dwoma systemami grzewczymi (1 i 2, dwie oddzielne kondygnacje) podzielonymi na cztery strefy (1-4, cztery różne pomieszczenia). Wentylację sterowaną temperaturą i zapotrzebowaniem można regulować indywidualnie dla każdej strefy (wymagane wyposażenie dodatkowe).

Sterowanie - Menu

W kaskadach PC z kilkoma pompami ciepła, niektóre menu są także widoczne na wyświetlaczach pomp ciepła, które nie są urządzeniem głównym.

Menu 1 - Temp. pomieszczenia

PRZEGLĄD

1.1 - Temperatura	1.1.1 - Ogrzewanie
	1.1.2 - Chłodzenie ¹
	1.1.3 - Wilgotność ¹
1.2 - Wentylacja ¹	1.2.1 - Prędk. wentylat. ¹
	1.2.2 - Chłodz. nocne ¹
	1.2.3 - Chłodzenie FLM ¹
	1.2.4 - Went. sterow. przez zapotrzeb. ¹
	1.2.5 - Czas powr. went. ¹
	1.2.6 - Częst. czyszczenia filtra ¹
1.3 - Ustaw. czujnika pokojow.	1.3.3 - Ustaw. czujnika pokojow.
	1.3.4 - Strefy
1.4 - Wpływ zewnętrzny	
1.5 - Nazwa systemu grzewczego	
1.30 - Zaawansowane	1.30.1 - Krzywa, ogrzew.
	1.30.2 - Krzywa, chłodzenie ¹
	1.30.3 - Regulacja zewnętrzna
	1.30.4 - Najniższa temp. zasil. ogrz.
	1.30.5 - Najniższa temp. zasil. chł. ¹
	1.30.6 - Najwyższe zasil. ogrzew.
	1.30.7 - Własna krzywa
	1.30.8 - Przesun. punktowe

¹ Sprawdź w Instrukcji instalatora wyposażenia dodatkowego.

MENU 1.1 - TEMPERATURA

Tutaj dokonuje się ustawień temperatury dla systemu grzewczego posiadanej instalacji.

W przypadku kilku stref i/lub systemów grzewczych, można wprowadzić oddzielne ustawienia dla każdej strefy/systemu.

MENU 1.1.1 - OGRZEWANIE

Ustaw temperaturę (po zainstalowaniu i włączeniu czujników pokojowych):

Zakres ustawień: 5 – 30°C

Jeśli do sterowania strefą służy czujnik pokojowy, wartość na wyświetlaczu jest podawana jako temperatura w °C.



UWAGA!

Wolno reagujący system grzewczy, na przykład ogrzewanie podłogowe, może być nieodpowiedni do sterowania za pomocą czujników pokojowych.

Ustawianie temperatury (bez włączonych czujników pokojowych):

Zakres ustawień: -10 – 10

Wyświetlacz podaje wartość zadaną ogrzewania (przesunięcie krzywej). Aby zwiększyć lub zmniejszyć temperaturę pomieszczenia, należy zwiększyć lub zmniejszyć wartość na wyświetlaczu.

Liczba stopni, o jaką należy zmienić wartość, aby zmienić temperaturę pomieszczenia o jeden stopień Celsjusza, zależy od systemu grzewczego. Zazwyczaj wystarczy jeden stopień, ale w niektórych przypadkach może być wymaganych kilka stopni.

Jeśli wiele stref w systemie grzewczym nie ma włączonych czujników pokojowych, będą miały takie samo przesunięcie krzywej.

Należy ustawić żądaną wartość. Nowa wartość jest wyświetlana z prawej strony symbolu na ekranie głównym ogrzewania.



UWAGA!

Wzrost temperatury pokojowej można spowolnić za pomocą zaworów termostatycznych grzejników lub ogrzewania podłogowego. Dlatego należy całkowicie otworzyć termostaty, oprócz pomieszczeń, w których wymagana jest niższa temperatura, np. sypialni.



PORADA!

Jeśli temperatura pomieszczenia jest nadal zbyt niska/wysoka, należy zwiększać/zmniejszać wartość co jeden stopień w menu 1.1.1.

Jeśli temperatura pomieszczenia zmienia się przy zmianie temperatury zewnętrznej, należy zwiększać/zmniejszać nachylenie krzywej co jeden stopień w menu 1.30.1.

Odczekaj 24 godziny przed nową zmianą ustawień, aby temperatura pomieszczenia miała czas ustabilizować się.

MENU 1.3 - USTAW. CZUJNIKA POKOJOW.

Tutaj konfiguruje się czujniki pokojowe i strefy. Czujniki pokojowe są pogrupowane według stref.

Tutaj wybiera się strefę, do której należy dany czujnik. Do każdej strefy można podłączyć wiele czujników pokojowych. Każdemu czujnikowi pokojowemu można nadać unikatową nazwę.

Sterowanie ogrzewaniem i chłodzeniem włącza się, zaznaczając odpowiednią opcję. Wyświetlane opcje zależą od typu zainstalowanego czujnika. Jeśli sterowanie jest nieaktywne, czujnik będzie tylko wyświetlał pomiar.



UWAGA!

Wolno reagujący system grzewczy, na przykład ogrzewanie podłogowe, może być nieodpowiedni do sterowania za pomocą czujników pokojowych.

W przypadku kilku stref i/lub systemów grzewczych, można wprowadzić oddzielne ustawienia dla każdej strefy/systemu.

MENU 1.3.3 - USTAW. CZUJNIKA POKOJOW.

Nazwa czujnika pokojowego

Wpisz nazwę odpowiedniego czujnika pokojowego.

Główny czujnik pokojowy

Opcje: Wł./Wył.

Tutaj wybiera się strefę, do której należy dany czujnik. Do każdej strefy można podłączyć wiele czujników pokojowych. Każdemu czujnikowi pokojowemu można nadać unikatową nazwę.

Sterowanie ogrzewaniem i chłodzeniem włącza się, zaznaczając odpowiednią opcję. Wyświetlane opcje zależą od typu zainstalowanego czujnika. Jeśli sterowanie jest nieaktywne, czujnik będzie tylko wyświetlał pomiar.



UWAGA!

Wolno reagujący system grzewczy, na przykład ogrzewanie podłogowe, może być nieodpowiedni do sterowania za pomocą czujników pokojowych.

W przypadku kilku stref i/lub systemów grzewczych, można wprowadzić oddzielne ustawienia dla każdej strefy/systemu.

MENU 1.3.4 - STREFY

Tutaj dodaje się strefy i nadaje im nazwy. Można także wybrać system grzewczy, do którego dana strefa będzie przypisana.

MENU 1.4 - WPŁYW ZEWNĘTRZNY

Tutaj są wyświetlane informacje dotyczące akcesoriów/funkcji, które mogą wpływać na temperaturę pomieszczenia i są włączone.

MENU 1.5 - NAZWA SYSTEMU GRZEWczego

Tutaj można nadać nazwę systemowi grzewczemu instalacji.

MENU 1.30 - ZAAWANSOWANE

Menu „Zaawansowane” jest przeznaczone dla zaawansowanych użytkowników. To menu zawiera szereg podmenu.

„Krzywa, ogrzew.” Ustawianie nachylenia krzywej grzania.

„Regulacja zewnętrzna” Ustawianie przesunięcia krzywej grzania w przypadku podłączenia styku zewnętrznego.

„Najniższa temp. zasil. ogrz.” Ustawianie minimalnej dopuszczalnej temperatury zasilania w czasie ogrzewania.

„Najwyższe zasil. ogrzew.” Ustawianie maksymalnej dopuszczalnej temperatury zasilania dla systemu grzewczego.

„Własna krzywa” Tutaj można utworzyć własną krzywą grzania, jeśli występują wymogi specjalne, ustawiając żądane temperatury zasilania dla różnych temperatur zewnętrznych.

„Przesun. punktowe” Tutaj wybiera się zmianę krzywej grzania przy określonej temperaturze zewnętrznej. Zazwyczaj wystarczy jeden krok, aby zmienić temperaturę pomieszczenia o jeden stopień, ale w niektórych przypadkach może być wymaganych kilka kroków.

MENU 1.30.1 - KRZYWA, OGRZEW.

Krzywa, ogrzewanie

Zakres ustawień: 0 – 15

W menu „Krzywa, ogrzewanie” można wyświetlić krzywą grzania dla budynku. Zadaniem krzywej grzania jest zapewnienie stałej temperatury pomieszczenia, niezależnie od temperatury zewnętrznej. To na podstawie tej krzywej grzania urządzenie S1256 określa temperaturę wody w systemie grzewczym, temperaturę zasilania, a tym samym

temperaturę pomieszczenia. Tutaj można wybrać krzywą grzania i odczytać zmiany temperatury zasilania w zależności od różnych temperatur zewnętrznych.



PORADA!

Można także utworzyć własną krzywą. Służy do tego menu 1.30.7.



UWAGA!

W przypadku systemów ogrzewania podłogowego maksymalną temperaturę zasilania zazwyczaj ustawia się między 35 i 45 °C.



PORADA!

Jeśli temperatura pomieszczenia jest nadal zbyt niska/wysoka, należy zwiększać/zmniejszać przesunięcie krzywej co jeden stopień.

Jeśli temperatura pomieszczenia zmienia się przy zmianie temperatury zewnętrznej, należy zwiększać/zmniejszać nachylenie krzywej co jeden stopień.

Odczekaj 24 godziny przed nową zmianą ustawień, aby temperatura pomieszczenia miała czas ustabilizować się.

MENU 1.30.3 - REGULACJA ZEWNĘTRZNA

Regulacja zewnętrzna

Zakres ustawień: -10 – 10

Zakres ustawień (jeśli zainstalowano czujnik pokojowy):
5 – 30 °C

Podłączenie styku zewnętrznego, np. termostatu pokojowego lub programatora, umożliwi tymczasowe lub okresowe zwiększenie lub obniżenie temperatury pomieszczenia. Kiedy styk będzie zwarty, nastąpi przesunięcie krzywej grzania o wartość przesunięcia wybraną w menu. Po zainstalowaniu i aktywacji czujnika pokojowego zostaje ustawiona żądana temperatura pomieszczenia (°C).

W przypadku kilku systemów grzewczych i/lub więcej niż jednej strefy, można wprowadzić oddzielne ustawienia dla każdego systemu i strefy.

MENU 1.30.4 - NAJNIŻSZA TEMP. ZASIL. OGRZ.

Ogrzewanie

Zakres ustawień: 5 – 80°C

Ustaw minimalną temperaturę zasilania systemu grzewczego. Oznacza to, że S1256 nie oblicza temperatury niższej od tu ustawionej.

W przypadku kilku systemów grzewczych, można wprowadzić oddzielne ustawienia dla każdego z nich.

MENU 1.30.6 - NAJWYŻSZE ZASIL. OGRZEW.

System grzewczy

Zakres ustawień: 5 – 80°C

Tutaj ustawia się najwyższą temperaturę zasilania dla systemu grzewczego. Oznacza to, że urządzenie S1256 nigdy nie oblicza temperatury wyższej od tu ustawionej.

W przypadku kilku systemów grzewczych, można wprowadzić oddzielne ustawienia dla każdego z nich. Dla systemów grzewczych 2 – 8 nie można ustawić wyższej maks. temperatury zasilania, niż dla systemu grzewczego 1.



UWAGA!

W przypadku systemów ogrzewania podłogowego, „Maksymalną temperaturę zasilania dla ogrzewania” zazwyczaj należy ustawić między 35 i 45°C.

MENU 1.30.7 - WŁASNA KRZYWA

Własna krzywa, grzanie

Temp. zasilania

Zakres ustawień: 5 – 80 °C



UWAGA!

Aby opcja własna krzywa obowiązywała, należy wybrać krzywą 0.

Tutaj można utworzyć własną krzywą grzania, jeśli występują wymogi specjalne, ustawiając żądane temperatury zasilania dla różnych temperatur zewnętrznych.

MENU 1.30.8 - PRZESUN. PUNKTOWE

Nast. temp. zewn.

Zakres ustawień: -40 – 30 °C

Zmiana krzywej

Zakres ustawień: -10 – 10 °C

Tutaj wybiera się zmianę krzywej grzania przy określonej temperaturze zewnętrznej. Zazwyczaj wystarczy jeden stopień, aby zmienić temperaturę pomieszczenia o jeden stopień, ale w niektórych przypadkach może być wymaganych kilka stopni.

Krzywa grzania ulega zmianie przy $\pm 5^\circ\text{C}$ od ustawienia temp. zewnętrzna.

To ważne, aby została wybrana prawidłowa krzywa grzania, aby zapewnić stałą temperaturę pomieszczenia.



PORADA!

Jeśli w budynku jest odczuwalnie chłodno np. przy temperaturze -2°C , wartość „temp. zewnętrzna” ustawia się na „-2”, a wartość „zmiana krzywej” jest zwiększana, aż zostanie zapewniona żądana temperatura pomieszczenia.



UWAGA!

Odczekaj 24 godziny przed nową zmianą ustawień, aby temperatura pomieszczenia miała czas ustabilizować się.

Menu 2 - Ciepła woda

PRZEGLĄD

2.1 - Dod. ciepła woda

2.2 - Zapotrzeb. na c.w.u.

2.3 - Wpływ zewnętrzny

2.4 - Przegrzew okres.

2.5 - Cyrkulacja c.w.u.

MENU 2.1 - DOD. CIEPŁA WODA

Opcje: 3, 6, 12, 24 i 48 godzin oraz tryby „Wył.” i „Przeg. jednoraz.”

Kiedy zapotrzebowanie na ciepłą wodę chwilowo wzrośnie, można użyć tego menu do wyboru zwiększenia temperatury c.w.u. na określony czas.

Jeśli temperatura ciepłej wody jest już dostatecznie wysoka, Przeg. jednoraz. nie można aktywować „”.

Funkcja zostaje włączona bezpośrednio po wybraniu przedziału czasowego. Pozostały czas dla wybranego ustawienia jest wyświetlany po prawej stronie.

Po upływie tego czasu urządzenie S1256 powraca do zadanego trybu zapotrzebowania.

Wybrać „Wył.”, aby wyłączyć „Dod. ciepła woda”.

MENU 2.2 - ZAPOTRZEB. NA C.W.U.

Opcje: Niskie, Średnie, Wysokie, Smart control

Różnica między dostępnymi trybami to temperatura ciepłej wody użytkowej. Wyższa temperatura oznacza, że ciepła woda wystarczy na dłużej.

Niskie: Ten tryb wytwarza mniej ciepłej wody o niższej temperaturze niż pozostałe. Może być używany w mniejszych rodzinach o niewielkim zapotrzebowaniu na ciepłą wodę.

Średnie: Tryb normalny wytwarza większą ilość ciepłej wody i jest przeznaczony dla większości gospodarstw domowych.

Wysokie: Ten tryb wytwarza najwięcej ciepłej wody o wyższej temperaturze niż pozostałe. W tym trybie do podgrzewania ciepłej wody może być również używana grzałka zanurzeniowa. W tym trybie produkcja ciepłej wody ma priorytet względem ogrzewania.

Smart control: Po włączeniu Smart control, urządzenie S1256 ciągle zapamiętuje wcześniejsze zużycie ciepłej wody i dostosowuje temperaturę w ogrzewaczu c.w.u., aby zapewnić minimalne zużycie energii i maksymalny komfort.

MENU 2.3 - WPŁYW ZEWNĘTRZNY

Tutaj są wyświetlane informacje dotyczące akcesoriów/funkcji, które mogą wpływać na produkcję ciepłej wody.

MENU 2.4 - PRZEGRZEW OKRES.

Okres

Zakres ustawień: 1 - 90 dni

Godz. wł.

Zakres ustawień: 00:00 - 23:59

Następny przegrzew

Tutaj jest wyświetlana data następnego przegrzewu okresowego.

Aby zapobiec rozwojowi bakterii w ogrzewaczu c.w.u., pompa ciepła i grzałka zanurzeniowa mogą jednokrotnie regularnie zwiększać temperaturę c.w.u.

Tutaj można wybrać długość czasu między kolejnymi wzrostami temperatury ciepłej wody. Można ustawić wartość między 1 i 90 dni. Aby włączyć/wyłączyć funkcję, należy zaznaczyć/wyczyścić pole „Włączony”.

MENU 2.5 - CYRKULACJA C.W.U.

Czas pracy

Zakres ustawień: 1 - 60 min

Czas przestoju

Zakres ustawień: 0 - 60 min.

Okres

Dni włączenia

Opcje: Poniedziałek - Niedziela

Godz. wł.

Zakres ustawień: 00:00 - 23:59

Godz. wył.

Zakres ustawień: 00:00 - 23:59

Tutaj ustawia się cyrkulację c.w.u. dla maks. pięciu okresów w ciągu dnia. W ustawionych okresach pompa obiegowa c.w.u. będzie pracować według powyższych ustawień.

„Czas pracy” decyduje, przez jaki czas pompa obiegowa c.w.u. musi pracować w danym przypadku.

„Czas przestoju” decyduje, przez jaki czas pompa obiegowa c.w.u. musi być wyłączona między kolejnymi uruchomieniami.

„Okres” Tutaj ustawia się czas pracy pompy obiegowej c.w.u., wybierając *Dni włączenia*, *Godz. wł.* i *Godz. wył.*



WAŻNE!

Cyrkulację c.w.u. aktywuje się w menu 7.4 „Dostępne wejścia/wyjścia” lub za pomocą wyposażenia dodatkowego.

Menu 3 - Informacje

PRZEGLĄD

3.1 - Info. dot. pracy¹

3.2 - Rejestr temperatury

3.3 - Rejestr energii

3.4 - Dziennik alarmów

3.5 - Info. o prod., podsumowanie

3.6 - Licencje

¹ To menu jest także wyświetlane w okrojonym systemie menu dowolnej zainstalowanej podrzędnej pompy ciepła.

MENU 3.1 - INFO. DOT. PRACY

Tutaj można wyświetlić informacje o bieżącym statusie pracy instalacji (np. bieżące temperatury). W kaskadach PC z kilkoma połączonymi ze sobą pompami ciepła to menu zawiera także informacje na ich temat. Nie można wprowadzać żadnych zmian.

Informacje dotyczące pracy można także odczytać ze wszystkich połączonych urządzeń bezprzewodowych.

Z jednej strony pojawia się kod QR. Kod QR zawiera numer seryjny, nazwę produktu oraz niektóre dane pracy.

MENU 3.2 - DZIENNIK TEMP.

Tu można zobaczyć średnią temperaturę wewnętrzną tygodnień po tygodniu w ciągu ubiegłego roku.

Średnia temperatura wewnętrzna jest ukazywana tylko wtedy, gdy zainstalowany jest czujnik temperatury pokojowej / wyświetlacz pokojowy.

W instalacjach z wyposażeniem dodatkowym do wentylacji i bez czujników pokojowych (BT50) jest natomiast wyświetlana temperatura powietrza wentylacyjnego.

MENU 3.3 - DZIENNIK ENERGII

Liczba lat

Zakres ustawień: 1 - 10 lat

Mies.

Zakres ustawień: 1 - 24 miesiące

Tutaj można wyświetlić wykres pokazujący ilość energii dostarczanej i zużywanej przez urządzenie S1256. Można wybrać, które części instalacji zostaną uwzględnione w dzienniku. Można także włączyć wyświetlanie temperatury pomieszczenia i/lub zewnętrznej.

Liczba lat: Tutaj wybiera się liczbę lat wyświetlanych na wykresie.

Mies.: Tutaj wybiera się liczbę miesięcy wyświetlanych na wykresie.

MENU 3.4 - DZIENNIK ALARMÓW

Tutaj jest zapisywany stan pracy instalacji w chwili wystąpienia alarmu, aby ułatwić usuwanie usterek. Można przejrzeć informacje na temat 10 ostatnich alarmów.

Aby wyświetlić stan pracy w razie alarmu, wybierz odpowiedni alarm z listy.

MENU 3.5 - INFO. O PROD., PODSUMOWANIE

Tutaj można sprawdzić ogólne informacje o posiadanym systemie, w tym wersje oprogramowania.

MENU 3.6 - LICENCJE

Tutaj można wyświetlić licencje kodu Open Source.

Menu 4 - Mój system

PRZEGLĄD

4.1 - Tryb pracy	
4.2 - Funkcje dodatkowe	4.2.2 - Elektrycz. solarna ¹
	4.2.3 - SG Ready
	4.2.5 - Smart Price Adaption™
4.3 - Profile ¹	
4.4 - Sterowanie pogodowe	
4.5 - Tryb urlopowy	
4.6 - Smart Energy Source™	
4.7 - Cena energii	4.7.1 - Zmienna cena energii el.
	4.7.3 - Podgrz. pom. sterow. zaw. 3-drog. ¹
	4.7.4 - Podgrz. pom. sterowany krokowo ¹
	4.7.6 - Zewnętrzny podgrzewacz pomocniczy ¹
4.8 - Godzina i data	
4.9 - Język / Language	
4.10 - Kraj	
4.11 - Narzędzia	4.11.1 - Dane instalatora
	4.11.2 - Dźwięk naciskania przycisków
	4.11.4 - Ekran główny
	4.11.6 - Kolektor odszraniania
4.30 - Zaawansowane	4.30.4 - Ustaw. fabr. użyt.

¹ Sprawdź w Instrukcji instalatora wyposażenia dodatkowego.

MENU 4.1 - TRYB PRACY

Tryb pracy

Opcje: Auto, Ręczny, Tylko pod. pom.

Ręczny

Opcja: Sprężarka, Podgrz. pom., Ogrzewanie

Tylko pod. pom.

Opcja: Ogrzewanie

Tryb pracy urządzenia S1256 jest zwykle ustawiony na „Auto”. Można także wybrać tryb pracy „Tylko pod. pom.”. Wybierz „Ręczny”, aby zdecydować o aktywacji funkcji.

Jeśli wybrano opcję „Ręczny” lub „Tylko pod. pom.”, dostępne opcje zostaną wyświetlone poniżej. Zaznaczyć funkcje, które mają zostać włączone.

Tryb pracy „Auto”

W tym trybie pracy urządzenie S1256 automatycznie decyduje, które funkcje są dostępne.

Tryb pracy „Ręczny”

W tym trybie pracy można decydować, które funkcje będą dostępne.

„Sprężarka” to urządzenie, które odpowiada za produkcję energii do ogrzewania i c.w.u. na potrzeby budynku. „sprężarka” nie można wyłączyć w trybie ręcznym.

Funkcja „Podgrz. pom.” to urządzenie, które pomaga sprężarce ogrzewać budynek i/lub ciepłą wodę, kiedy sama nie może sobie poradzić z całym zapotrzebowaniem.

Funkcja „Ogrzewanie” oznacza, że budynek jest ogrzewany. Jeśli ogrzewanie przestanie być potrzebne, można ją wyłączyć.



UWAGA!

Jeżeli zostanie cofnięte zaznaczenie „Podgrz. pom.” może to oznaczać, że nie uzyskano dostatecznej ilości CWU/energii do ogrzewania budynku.

Tryb pracy „Tylko pod. pom.”

W tym trybie pracy sprężarka nie jest aktywna, używany jest tylko podgrzewacz pomocniczy.



UWAGA!

Wybranie trybu „Tylko pod. pom.” zablokuje sprężarkę i spowoduje wyższe koszty eksploatacji.

MENU 4.2 - FUNKCJE DODATKOWE

Ustawienia dodatkowych funkcji zainstalowanych w S1256 można regulować w podmenu.

MENU 4.2.3 - SG READY

Tutaj ustawia się, która część systemu grzewczego (np. temperatura pomieszczenia) ulegnie zmianie po włączeniu funkcji „SG Ready”. Ta funkcja może być używana tylko w sieciach zasilających zgodnych ze standardem „SG Ready”.

Wpływ na temp. pom.

W trybie ekonomicznym funkcji „SG Ready” równoległe przesunięcie temperatury pomieszczenia zostaje zwiększone o „+1”. Jeśli jest zainstalowany i włączony czujnik pokojowy, żądana temperatura pomieszczenia zostaje zwiększona o 1 °C.

W trybie nieekonomicznym funkcji „SG Ready” równoległe przesunięcie dla temperatury pomieszczenia zostaje zwiększone o „+2”. Jeśli jest zainstalowany i włączony czujnik pokojowy, żądana temperatura pomieszczenia zostaje zwiększona o 2 °C.

Wpływ na c.w.u.

W trybie oszczędnym funkcji „SG Ready” ustawia się jak najwyższą temperaturę końcową c.w.u. przy pracy samej sprężarki (grzałka zanurzeniowa nie jest dozwolona).

W trybie nadmiaru mocy funkcji „SG Ready”, ciepła woda jest ustawiona na wysoki tryb zapotrzebowania (grzałka zanurzeniowa jest dozwolona).



WAŻNE!

Funkcję należy podłączyć do dwóch wejść AUX i włączyć w menu 7.4 „Dostępne wejścia/wyjścia”.

MENU 4.2.5 - SMART PRICE ADAPTION™

Zakres

Opcje: Wł./Wył.

Wpływ na temp. ogrz. pom.

Opcje: Wł./Wył.

Stopień wpływu

Zakres ustawień: 1 – 10

Wpływ na c.w.u.

Opcje: Wł./Wył.

Stopień wpływu

Zakres ustawień: 1 – 4

Wyłącz Smart control (c.w.u.)

Opcje: Wł./Wył.²

Ta funkcja może być używana tylko w przypadku dostawców energii elektrycznej obsługujących funkcję Smart price adaption™, jeśli posiadasz taryfę godzinową i aktywne konto myUplink.

Funkcja Smart price adaption™ dostosowuje częściowo zużycie energii przez instalację w ciągu doby do okresów najtańszej taryfy energii elektrycznej, co może dać oszczędności na poziomie stawki godzinowej, wynikającej z umowy na

² Więcej informacji na temat funkcji Smart Control zawiera menu 2.2.

dostawę energii elektrycznej. Funkcja ta bazuje na stawkach godzinowych dla następnego dnia, pobieranych przez myUplink, w związku z czym wymagane jest połączenie internetowe i konto myUplink.

Zakres: Aby uzyskać informacje na temat obszaru (strefy), w której znajduje się instalacja, należy skontaktować się z dostawcą energii elektrycznej.

Stopień wpływu: Można wybrać, na które części instalacji będzie miała wpływ cena energii elektrycznej i w jakim zakresie; im wyższa wybrana wartość, tym większy wpływ ceny energii.



WAŻNE!

Ustawienie wysokiej wartości może spowodować większe oszczędności, ale może też wpłynąć na komfort.

MENU 4.4 - STEROWANIE POGODOWE

Włącz sterowanie pogodowe

Opcje: Wł./Wył.

Współczynnik

Zakres ustawień: 0 – 10

Tutaj można ustawić, czy urządzenie S1256 ma regulować temperaturę pomieszczenia na podstawie prognozy pogody.

Można ustawić współczynnik dla temperatury zewnętrznej. Im wyższa wartość, tym większy wpływ prognozy pogody.



UWAGA!

To menu jest widoczne tylko, jeśli instalacja jest podłączona do systemu myUplink.

MENU 4.5 - TRYB URLOPOWY

W tym menu włącza się/wyłącza się „Tryb urlopowy”.

Włączenie trybu urlopowego wpływa na następujące funkcje:

- ustawienie ogrzewania zostaje nieco obniżone;
- ustawienie chłodzenia zostaje nieco zwiększone (jeśli zainstalowano wyposażenie dodatkowe do chłodzenia)
- temperatura c.w.u. zostaje obniżona, jeśli wybrano tryb zapotrzebowania „Wysokie” lub „Średnie”;
- Zostaje włączona funkcja AUX „Tryb urlopowy”.

W razie potrzeby można wybrać, aby ten tryb wpływał także na następujące funkcje:

- wentylacja (wymagane wyposażenie dodatkowe);
- cyrkulacja c.w.u. (wymagane wyposażenie dodatkowe lub użycie AUX)

MENU 4.6 - SMART ENERGY SOURCE™



WAŻNE!

Smart Energy Source™ wymaga zewnętrznego podgrzewacza pomocniczego.

Smart Energy Source™

Opcje: Wł./Wył.

Metoda sterowania

Dostępne ustawienia: Cena za kWh / CO₂

Jeśli zostanie włączona funkcja Smart Energy Source™, urządzenie S1256 określa priorytet, jak/w jakim zakresie będzie używane każde podłączone źródło energii. Tutaj można wybrać, czy system będzie korzystać z najtańszego źródła energii, czy z takiego, które jest najbardziej neutralne pod względem emisji dwutlenku węgla w danym czasie.



UWAGA!

Wybory dokonane w tym menu mają wpływ na menu 4.7 - „Cena energii”.

MENU 4.7 - CENA ENERGII

Tutaj można zastosować sterowanie taryfowe dla podgrzewacza pomocniczego.

Tutaj można ustawić, czy system ma realizować sterowanie w oparciu o cenę lokalną, sterowanie taryfowe czy ustawić cenę. Ustawienia dokonuje się dla poszczególnych źródeł energii. Cena lokalna może być używana tylko w przypadku posiadania taryfy godzinowej u dostawcy energii elektrycznej.

Ustaw okresy niższej taryfy. Można ustawić dwa różne okresy dat w roku. W tych okresach można skonfigurować maksymalnie cztery różne okresy w dni powszednie (od poniedziałku do piątku) lub cztery różne okresy w weekendy (soboty i niedziele).



UWAGA!

To menu jest widoczne tylko, jeśli aktywowano Smart Energy Source.

MENU 4.7.1 - ZMIENNA CENA ENERGII EL.

Tutaj można zastosować sterowanie taryfowe dla elektrycznego podgrzewacza pomocniczego.

Ustaw okresy niższej taryfy. Można ustawić dwa różne okresy dat w roku. W tych okresach można skonfigurować maksymalnie cztery różne okresy w dni powszednie (od poniedziałku do piątku) lub cztery różne okresy w weekendy (soboty i niedziele).

MENU 4.8 - GODZINA I DATA

Tutaj ustawia się datę i godzinę, tryb wyświetlania i strefę czasową.



PORADA!

Data i godzina zostaną ustawione automatycznie w przypadku połączenia z myUplink. Aby uzyskać prawidłową godzinę, należy ustawić strefę czasową.

MENU 4.9 - JĘZYK / LANGUAGE

Tutaj można wybrać język, w jakim mają być wyświetlane informacje.

MENU 4.10 - KRAJ

Tutaj wybiera się kraj instalacji produktu. Umożliwia to dostęp do ustawień produktu typowych dla danego kraju.

Ustawienia językowe można wprowadzić niezależnie od tego wyboru.



WAŻNE!

Ta opcja zostaje zablokowana po 24 godzinach, ponownym uruchomieniu wyświetlacza lub aktualizacji programu. Później zmiana wybranego kraju nie będzie możliwa bez uprzedniej wymiany elementów w produkcie.

MENU 4.11 - NARZĘDZIA

Tutaj można znaleźć przydatne narzędzia.

MENU 4.11.1 - DANE INSTALATORA

W tym menu wprowadza się imię i nazwisko oraz numer telefonu instalatora.

Następnie te dane będą widoczne na ekranie głównym „Przegląd urządzenia”.

MENU 4.11.2 - DŹWIĘK NACISKANIA PRZYCISKÓW

Opcje: Wł./Wył.

Tutaj można wybrać, czy naciskaniu przycisków na wyświetlaczu ma towarzyszyć dźwięk.

MENU 4.11.4 - EKRAŃ GŁÓWNY

Opcje: Wł./Wył.

Tutaj wybiera się ekrany główne, które mają być wyświetlane.

Liczba opcji w tym menu zależy od zainstalowanych produktów i akcesoriów.

MENU 4.11.6 - KOLEKTOR ODSZRANIANIA

Opcje: Wł./Wył.

Tutaj można ustawić włączanie odszraniania kolektora. Sprężarka zostanie zablokowana.

Funkcja zostaje włączona na 30 minut lub wyłączona, kiedy czujnik temperatury zasilania skraplacza (BT12) stanie się zbyt zimny.



WAŻNE!

Funkcję uruchamia się w menu 7.2.1 „Dodaj/usuń akcesoria”.

MENU 4.30 - ZAAWANSOWANE

Menu „Zaawansowane” jest przeznaczone dla zaawansowanych użytkowników.

MENU 4.30.4 - USTAW. FABR. UŻYTK.

Tutaj można przywrócić wartości fabryczne wszystkich ustawień dostępnych dla użytkownika (w tym menu zaawansowane).



UWAGA!

Po przywróceniu ustawień fabrycznych należy zresetować ustawienia indywidualne, takie jak krzywa grzania.

Menu 5 - Połączenie

PRZEGLĄD

5.1 - myUplink	
5.2 - Ustawienia sieci	5.2.1 - Wi-Fi
	5.2.2 - Ethernet
5.4 - Urządzenia bezprzewodowe	
5.10 - Narzędzia	5.10.1 - Połączenie bezpośrednie

MENU 5.1 - MYUPLINK

Tutaj można uzyskać informacje na temat stanu połączenia instalacji, numeru seryjnego oraz ilu użytkowników i partnerów serwisowych jest połączonych z instalacją. Połączony użytkownik ma konto użytkownika w myUplink, które otrzymało zgodę na sterowanie i/lub nadzorowanie systemu.

Możesz także zarządzać połączeniem instalacji z myUplink i zażądać nowych parametrów połączenia.

Istnieje możliwość wyłączenia wszystkich użytkowników i partnerów serwisowych połączonych z instalacją przez myUplink.



WAŻNE!

Po odłączeniu wszystkich użytkowników, żaden z nich nie może nadzorować ani sterować systemem przez myUplink bez zażądania nowych parametrów połączenia.

MENU 5.2 - USTAWIENIA SIECI

Tutaj można wybrać, czy system łączy się z Internetem przez Wifi (menu 5.2.1) czy przez kabel sieciowy (Ethernet) (menu 5.2.2).

Tutaj można skonfigurować ustawienia TCP/IP posiadanej instalacji.

Aby skonfigurować ustawienia TCP/IP za pomocą DHCP, włącz opcję „Automatycznie”.

Podczas konfiguracji ręcznej wybierz „Adres IP” i wpisz prawidłowy adres używając klawiatury. Powtórz tę procedurę dla „Maski sieci”, „Bramy” i „DNS”.



UWAGA!

Bez prawidłowych ustawień TCP/IP instalacja nie może połączyć się z Internetem. W razie wątpliwości co do odpowiednich ustawień należy wybrać tryb „Automatyczny” lub skontaktować się z administratorem sieci (lub jego odpowiednikiem), aby uzyskać dodatkowe informacje.



PORADA!

Wszystkie ustawienia wprowadzone od chwili otwarcia menu można skasować naciskając przycisk „Resetuj”.

MENU 5.4 - URZĄDZENIA BEZPRZEWODOWE

W tym menu można aktywować urządzenia bezprzewodowe i zarządzać ustawieniami podłączonych urządzeń.

Dodaj urządzenie bezprzewodowe, naciskając przycisk „Dodaj urządzenie”. W celu jak najszybszej identyfikacji urządzenia bezprzewodowego zaleca się, aby wcześniej ustawić urządzenie główne w trybie wyszukiwania. Następnie ustaw urządzenie bezprzewodowe w trybie identyfikacji.

MENU 5.10 - NARZĘDZIA

Jako instalator, możesz np. łączyć się z instalacją za pomocą aplikacji, aktywując punkt dostępu dla bezpośredniego połączenia z telefonem komórkowym.

MENU 5.10.1 - POŁĄCZENIE BEZPOŚREDNIE

Tutaj można włączyć bezpośrednie połączenie przez Wi-Fi. Oznacza to, że instalacja utraci komunikację z daną siecią, a użytkownik będzie wprowadzał ustawienia na połączonym z instalacją telefonie komórkowym.

Menu 6 - Harmonogram

PRZEGLĄD

6.1 - Urlop

6.2 - Harmonogram

MENU 6.1 - URLOP

W tym menu można programować dłuższe zmiany temperatury ogrzewania i ciepłej wody.

Można także zaprogramować ustawienia wybranych zainstalowanych akcesoriów.

Jeśli jest zainstalowany i włączony czujnik pokojowy, żadaną temperaturę pomieszczenia (°C) ustawia się w danym przedziale czasowym.

Jeśli czujnik pokojowy jest wyłączony, ustawia się żądane przesunięcie krzywej grzania. Zazwyczaj wystarczy jeden stopień, aby zmienić temperaturę pomieszczenia o jeden stopień, ale w niektórych przypadkach może być wymaganych kilka stopni.



PORADA!

Wyłącz harmonogram urlopowy na dzień przed powrotem, aby temperatura pomieszczenia i ciepłej wody miały czas powrócić do standardowych wartości.



UWAGA!

Ustawienia urlopowe kończą się w wybranym dniu. Aby powtórzyć ustawienie urlopowe po upływie daty końcowej, należy przejść do menu i ją zmienić.

MENU 6.2 - HARMONOGRAM

W tym menu można programować powtarzające się zmiany, na przykład dotyczące ogrzewania i ciepłej wody.

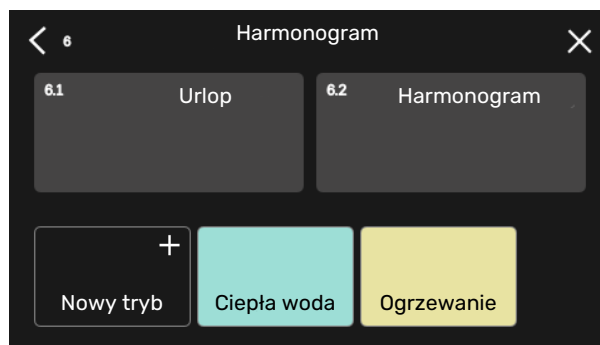
Można także zaprogramować ustawienia wybranych zainstalowanych akcesoriów.



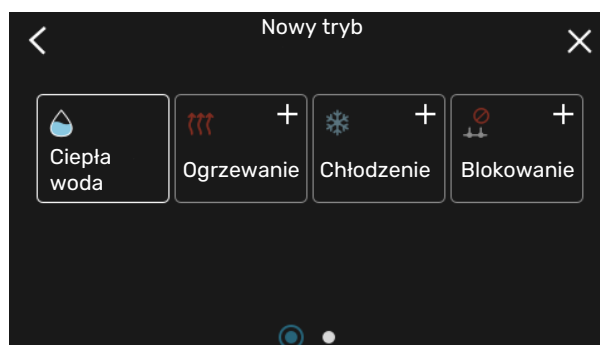
UWAGA!

Harmonogram powtarza się zgodnie z wybranym ustawieniem (np. co poniedziałek), dopóki użytkownik nie wyłączy go w menu.

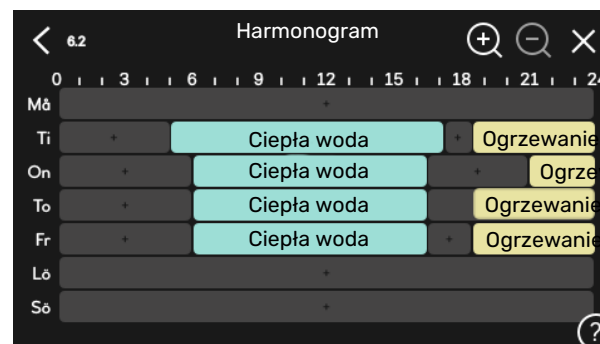
Tryb zawiera ustawienia dotyczące harmonogramu. Należy utworzyć tryb z jednym lub większą liczbą ustawień, naciśkając przycisk „Nowy tryb”.



Wybrać ustawienia, które znajdą się w danym trybie. Przeciągnąć palcem w lewo, aby wybrać nazwę i kolor trybu, dzięki czemu będzie się odróżniał od innych trybów.



Wybrać i nacisnąć pusty wiersz, aby zaprogramować tryb, po czym odpowiednio go dostosować. Można zaznaczyć, czy tryb ma być aktywny w ciągu dnia czy w nocy.



Jeśli jest zainstalowany i włączony czujnik pokojowy, żadaną temperaturę pomieszczenia (°C) ustawia się w danym przedziale czasowym.

Jeśli czujnik pokojowy jest wyłączony, ustawia się żądane przesunięcie krzywej grzania. Zazwyczaj wystarczy jeden stopień, aby zmienić temperaturę pomieszczenia o jeden stopień, ale w niektórych przypadkach może być wymaganych kilka stopni.

Menu 7 - Ustawienia instalatora

PRZEGLĄD

7.1 - Ustaw. robocze ¹	7.1.1 - Ciepła woda	7.1.1.1 - Ustawianie temperatury
	7.1.2 - Pompy obiegowe	7.1.2.1 - Tr. pracy pompy cz. grz. GP1 ¹
		7.1.2.2 - Pr. pompy czyn. grzew. GP1 ¹
		7.1.2.6 - Tryb pracy pompy ob. dol. źr. ¹
		7.1.2.7 - Prędkość pompy ob. dol. źr. ¹
		7.1.2.8 - Ust. alarmu czyn. ob. dol. źr.
	7.1.3 - Sprężarka	7.1.3.1 - Blok częst.
	7.1.4 - Wentylacja ²	7.1.4.1 - Prędk. went., powietrze wyw. ²
		7.1.4.2 - Prędkość went., pow. naw. ²
		7.1.4.3 - Precyz. regul. wentylacji ²
		7.1.4.4 - Went. ster. przez zapotrzeb. ²
	7.1.5 - Podgrz. pom.	7.1.5.1 - Wew. el. pod. pom.
	7.1.6 - Ogrzewanie	7.1.6.1 - Maks. różn. temp. zas.
		7.1.6.2 - Ustaw. przepł., sys. grzew.
		7.1.6.3 - Moc przy DOT
		7.1.6.4 - Ogranicz wilg. wzgl. podczas ogrz. ²
	7.1.7 - Chłodzenie ²	7.1.7.1 - Ustawienia chłodzenia ²
		7.1.7.2 - Regulacja wilgotności ²
		7.1.7.3 - Ustawienia syst. chłodzenia ²
	7.1.8 - Alarmy	7.1.8.1 - Czynności alarmowe
		7.1.8.2 - Tryb awaryjny
	7.1.9 - Miernik natężenia prądu	
	7.1.10 - Ustawienia systemowe	7.1.10.1 - Praca priorytetowa
		7.1.10.2 - Ustaw. trybu Auto
		7.1.10.3 - Ustawienia stopniominut
7.2 - Ustawienia akcesoriów ²	7.2.1 - Dodaj/usuń akcesoria	
	7.2.19 - Zewnętrzny licznik energii	
7.3 - Instalacja zbiorcza	7.3.1 - Konfiguruj	
	7.3.2 - Zainstalowane pompy ciepła	
	7.3.3 - Nazwa pompy ciepła	
	7.3.4 - Podłączanie	
	7.3.5 - Numer seryjny	
7.4 - Dostępne wejścia/wyjścia		
7.5 - Narzędzia	7.5.1 - Pompa ciepła, test	7.5.1.1 - Tryb testowy
	7.5.2 - Funkcja osuszania podłogi	
	7.5.3 - Wymusz. sterow.	
	7.5.6 - Wymiana falownika	
	7.5.8 - Blokada ekranu	
	7.5.9 - Modbus TCP/IP	
7.6 - Ustawienie fabr. serwisowe		
7.7 - Kreator rozruchu		
7.8 - Szybki rozruch		
7.9 - Dzienniki	7.9.1 - Dziennik zmian	
	7.9.2 - Rozszerzony dziennik alarmów	
	7.9.3 - Czarna skrzynka	

¹ To menu jest także wyświetlane w okrojonym systemie menu dowolnej zainstalowanej podrzędnej pompy ciepła.

² Sprawdź w Instrukcji instalatora wyposażenia dodatkowego.

MENU 7.1 - USTAW. ROBOCZE

Tutaj wprowadza się ustawienia robocze systemu.

MENU 7.1.1 - CIEPŁA WODA

To menu zawiera ustawienia zaawansowane produkcji ciepłej wody.

MENU 7.1.1.1 - USTAWIANIE TEMPERATURY

Temperatura wł.

Tryb zapotrzebowania, niskie/średnie/wysokie

Zakres ustawień: 5 – 70 °C

Temperatura zatrzymania

Tryb zapotrzebowania, niskie/średnie/wysokie

Zakres ustawień: 5 – 70 °C

Temp. wył. przegrzewu okr.

Zakres ustawień: 55 – 70 °C

Temp. wł. i temp. wył. tr. zapotrz., niskie/średnie/wysokie:

Tutaj ustawia się temperaturę początkową i końcową ciepłej wody dla różnych trybów zapotrzebowania (menu 2.2).

Temp. wył. przegrzewu okr.: Tutaj ustawia się temperaturę końcową przegrzewu okresowego (menu 2.4).

MENU 7.1.2 - POMPY OBIEGOWE

To menu zawiera podmenu, w których można wprowadzać zaawansowane ustawienia pomp obiegowych.

MENU 7.1.2.1 - TR. PRACY POMPY CZ. GRZ. GP1

Tryb pracy

Opcje: Auto, Przerywana

Auto: Pompa czynnika grzewczego działa odpowiednio do bieżącego trybu pracy S1256.

Przerywana: Pompa czynnika grzewczego włącza się ok. 20 sekund przed i wyłącza 20 sekund po sprężarce.



UWAGA!

Wybór „Przerywana” jest dostępny tylko w instalacjach z zewnętrznym czujnikiem temperatury zasilania (BT25).

MENU 7.1.2.2 - PR. POMPY CZYN. GRZEW. GP1

Ogrzewanie

Auto

Opcje: Wł./Wył.

Prędk. w tr. ręcznym

Zakres ustawień: 1 – 100 %

Min. dopuszczalna prędkość

Zakres ustawień: 1 – 50%

Maks. dopuszczalna prędkość

Zakres ustawień: 80 – 100%

Prędk. w tr. oczek.

Zakres ustawień: 1 – 100%

Ciepła woda

Auto

Opcje: Wł./Wył.

Prędk. w tr. ręcznym

Zakres ustawień: 1 – 100 %

Tutaj ustawia się prędkość pompy czynnika grzewczego w bieżącym trybie pracy, na przykład podczas ogrzewania lub produkcji ciepłej wody. To, które tryby pracy można zmienić, zależy od podłączonych akcesoriów.

Ogrzewanie

Auto: Tutaj ustawia się, czy pompa czynnika grzewczego ma być regulowana automatycznie czy ręcznie.

Prędk. w tr. ręcznym: Jeśli wybrano ręczną regulację pompy czynnika grzewczego, tutaj ustawia się żądaną prędkość pompy.

Min. dopuszczalna prędkość: Tutaj można ograniczyć prędkość pompy, aby pompa czynnika grzewczego nie mogła pracować z prędkością niższą od wartości zadanej w trybie auto.

Maks. dopuszczalna prędkość: Tutaj można ograniczyć prędkość pompy, aby pompa czynnika grzewczego nie mogła pracować z prędkością wyższą od wartości zadanej.

Prędk. w tr. oczek.: Tutaj ustawia się prędkość pompy czynnika grzewczego dla trybu gotowości. Tryb gotowości ma miejsce, kiedy ogrzewanie jest dozwolone, ale nie ma zapotrzebowania na pracę sprężarki lub elektrycznego podgrzewacza pomocniczego.

Ciepła woda

Auto: Tutaj ustawia się, czy pompa czynnika grzewczego ma być regulowana automatycznie czy ręcznie w trybie c.w.u.

Prędk. w tr. ręcznym: Jeśli wybrano ręczną regulację pomp czynnika grzewczego, tutaj ustawia się żądaną prędkość pompy w trybie c.w.u.

MENU 7.1.2.6 - TRYB PRACY POMPY OB. DOL. ŹR.

Tryb pracy

Opcje: Przerzywana, Ciągła, Ciągła 10 dni

Przerzywana: Pompa obiegu dolnego źródła włącza się ok. 20 sekund przed lub po sprężarce. W przypadku systemów wód gruntowych, pompa obiegu dolnego źródła włącza się i wyłącza odpowiednio 2 minuty przed i po sprężarce.

Ciągła: Praca ciągła.

Ciągła 10 dni: Praca ciągła przez 10 dni. Następnie pompa przełącza się na pracę przerywaną.



PORADA!

Można użyć „Ciągła 10 dni” przy uruchamianiu, aby uzyskać ciągły obieg podczas uruchamiania i ułatwić odpowietrzenie systemu.

MENU 7.1.2.7 - PRĘDKOŚĆ POMPY OB. DOL. ŹR.

Tutaj wprowadza się ustawienia prędkości pompy obiegu dolnego źródła.

Tryb pracy

Zakres ustawień: Stała różnica, Auto, Ręczny

Delta-T, stała różnica

Zakres ustawień: 2 - 10°C

Ręczny

Zakres ustawień: 1 - 100 %

Tryb pracy: Tutaj ustawia się, czy pompa obiegu dolnego źródła ma być sterowana automatycznie, ręcznie czy za pomocą stałej różnicy.

Stała różnica: Tutaj ustawia się, czy pompa obiegu dolnego źródła ma być sterowana za pomocą stałej różnicy, np. w systemach wykorzystujących wodę gruntową.

Ręczny: Jeśli wybrano ręczne sterowanie pompą obiegu dolnego źródła, tutaj ustawia się żądaną prędkość pompy.

Pręđ. w tr. oczek., chłodzenie: Tutaj ustawia się prędkość, z jaką pompa obiegu dolnego źródła ma pracować w trybie gotowości w czasie chłodzenia pasywnego.

MENU 7.1.2.8 - UST. ALARMU CZYN. OB. DOL. ŹR.

Automatyczny reset

Opcje: Wł./Wył.

Temperatura alarmowa

Zakres ustawień: -12 - 15 °C

Maks. temp. wej. ob. doln. źr.

Zakres ustawień: 10 - 35 °C

Automatyczny reset: Należy wybrać „automatyczny reset”, aby urządzenie S1256 uruchamiało się automatycznie po alarmie czynnika obiegu dolnego źródła.

Temperatura alarmowa: Tutaj ustawia się temperaturę, przy której pompa ciepła ma aktywować alarm niskiej temperatury na wyjściu obiegu dolnego źródła.

Jeśli zostanie wybrana opcja „Automatyczny reset”, alarm zresetuje się, kiedy temperatura wzrośnie o 1 °C powyżej wartości zadanej.

Maks. temp. wej. ob. doln. źr.: Tutaj ustawia się temperaturę, przy której pompa ciepła ma wywołać alarm wysokiej temperatury na wejściu obiegu dolnego źródła. W trakcie pierwszego uruchomienia przez ograniczony czas temperatura może być o 5°C wyższa od „Maks. temp. wej. ob. doln. źr.”.

MENU 7.1.3 - SPRĘŻARKA

To menu zawiera podmenu, w których można wprowadzać zaawansowane ustawienia sprężarki.

MENU 7.1.3.1 - BLOK. CZĘST.

Częstotliwość blokowania 1 i 2

Zakres ustawień włączenia S1256-8 włączenie: 25 - 101 Hz

Zakres ustawień wyłączenia S1256-8 wyłączenie: 30 - 106 Hz

Zakres ustawień włączenia S1256-13 włączenie: 20 - 90 Hz

Zakres ustawień wyłączenia S1256-13 wyłączenie: 25 - 95 Hz

Zakres ustawień włączenia S1256-18 włączenie: 20 - 95 Hz

Zakres ustawień wyłączenia S1256-18 wyłączenie: 25 - 100 Hz

Maksymalny zakres ustawień: 50 Hz

Tutaj można ustawić zakres częstotliwości, przy których będzie blokowana sprężarka. Ograniczenia dla zakresu ustawień mogą się różnić zależnie od modelu pompy ciepła.



WAŻNE!

Duży zakres częstotliwości blokowania może spowodować nierówną pracę sprężarki.

MENU 7.1.5 - PODGRZ. POM.

To menu zawiera podmenu, w których można wprowadzać zaawansowane ustawienia podgrzewacza pomocniczego.

MENU 7.1.5.1 - WEW. EL. POD. POM.

Maks. podłączona moc el. 3x400 V, S1256-13 / -18

Zakres ustawień: 7 / 9 kW

Maks. zadana moc el.

Zakres ustawień S1256-8 1x230 V: 0 - 4,5 kW

Zakres ustawień S1256-13 1x230 V: 0 - 7 kW

Zakres ustawień S1256-8 3x230 V: 0 - 4,5 kW

Zakres ustawień S1256-13 3x230 V: 0 - 9 kW

Zakres ustawień S1256-8 3x400 V: 0 - 6,5 kW

Zakres ustawień S1256-13 i -18 3x400 V: 0 - 9 kW

Maks. zad. moc el. (SG Ready)

Zakres ustawień 1x230 V: 0 - 7 kW

Zakres ustawień 3x400 V: 0 - 9 kW

Tutaj ustawia się maks. moc elektryczną wewnętrznego elektrycznego podgrzewacza pomocniczego w urządzeniu S1256 podczas normalnej pracy w trybie nieekonomicznym (SG Ready).

MENU 7.1.6 - OGRZEWANIE

To menu zawiera podmenu, w których można wprowadzać zaawansowane ustawienia ogrzewania.

MENU 7.1.6.1 - MAKS. RÓŻN. TEMP. ZAS.

Maks. różn. spr.

Zakres ustawień: 1 - 25 °C

Maks. różn. podgrz. pom.

Zakres ustawień: 1 - 24 °C

Przesunięcie BT12

Zakres ustawień: -5 - 5 °C

Tutaj ustawia się maksymalną dopuszczalną różnicę między obliczoną i rzeczywistą temperaturą zasilania odpowiednio w trybie sprężarki lub podgrzewacza pomocniczego. Maks. różnica podgrzewacza pomocniczego nigdy nie może przekraczać maks. różnicy sprężarki

Maks. różn. spr.: Jeśli bieżąca temperatura zasilania przekracza obliczoną temperaturę zasilania o ustawioną wartość, wartość stopniominut jest ustawiana na 1. Sprężarka wyłącza się, kiedy jest tylko zapotrzebowanie na ogrzewanie.

Maks. różn. podgrz. pom.: Jeśli opcja „Podgrzewacz pomocniczy” zostanie zaznaczona i włączona w menu 4.1, a bieżąca temperatura zasilania przekracza temperaturę obliczoną za pomocą wartości zadanej, podgrzewacz pomocniczy musi się wyłączyć.

Przesunięcie BT12: Jeśli występuje różnica między czujnikiem temperatury na zasilaniu czynnika grzewczego (BT25) i czujnikiem temperatury zasilania skraplacza (BT12), można ustawić stałe przesunięcie, aby wyrównać tę różnicę.

MENU 7.1.6.2 - USTAW. PRZEPL., SYS. GRZEW.

Ustawienie

Opcje: Grzejnik, Ogrzew. podłog., Grzej.+ogrz.pod., Własne ust.

DOT

Zakres ustawień DOT: -40,0 - 20,0°C

Różn. temp. przy DOT

Zakres ustawień dT przy DOT: 0,0 - 25,0°C

Tutaj ustawia się typ instalacji c.o., na potrzeby której pracuje pompa czynnika grzewczego.

dT przy DOT oznacza różnicę temperatur w stopniach Celjusza pomiędzy obiegiem zasilającym, a powrotnym przy projektowej temperaturze zewnętrznej.

MENU 7.1.6.3 - MOC PRZY DOT

Ręcznie ust. moc przy DOT

Opcje: Wł./Wył.

Moc przy DOT

Zakres ustawień: 1 - 1 000 kW

Tutaj można ustawić moc wymaganą przez budynek przy średniej temperaturze zewnętrznej (DOT).

Jeśli użytkownik nie włączy opcji „Ręcznie ust. moc przy DOT”, ustawienie zostanie wykonane automatycznie, tj. S1256 obliczy odpowiednią moc przy DOT.

MENU 7.1.8 - ALARMY

W tym menu wprowadza się ustawienia zabezpieczeń, które urządzenie S1256 zastosuje w przypadku ewentualnej przerwy w pracy.

MENU 7.1.8.1 - CZYNNOŚCI ALARMOWE

Obniż temp. pomieszczenia

Opcje: Wł./Wył.

Wyłącz produkcję c.w.u.

Opcje: Wł./Wył.

Sygnal dźwięk. w razie alarmu

Opcje: Wł./Wył.

Należy wybrać, jak S1256 ma informować o alarmie na wyświetlaczu.

Jedną z opcji jest przerwanie produkcji ciepłej wody przez urządzenie S1256 i/lub obniżenie temperatury pomieszczenia.



UWAGA!

Jeśli nie zostanie wybrana żadna czynność alarmowa, w razie awarii może nastąpić wyższe zużycie energii.

MENU 7.1.8.2 - TRYB AWARYJNY

Moc grzałki zanurzeniowej

Zakres ustawień 1x230 V: 4 – 7 kW

Zakres ustawień 3x400 V: 4 – 9 kW

W tym menu wprowadza się ustawienia dotyczące sterowania podgrzewaczem pomocniczym w trybie awaryjnym.



UWAGA!

W trybie awaryjnym wyświetlacz jest wyłączony. Jeśli użytkownik uzna, że wybrane ustawienia są niewystarczające w trybie awaryjnym, nie będzie mógł ich zmienić.

MENU 7.1.9 - MIERNIK NATĘŻENIA PRĄDU

Wielkość zabezpiecz.

Zakres ustawień: 1 – 400 A

Przekład. transformat.

Zakres ustawień: 300 – 3 000

Wykryj kolejność faz

Opcje: Wł./Wył.

Tutaj ustawia się wielkość zabezpieczenia i przekładnię transformatora systemu. Przekładnia transformatora to współczynnik używany do konwersji zmierzonego napięcia na prąd.

Tutaj można także sprawdzić, który czujnik natężenia prądu został zainstalowany na której fazie doprowadzonej do budynku (wymaga to zainstalowania czujników natężenia prądu). Można to sprawdzić, wybierając opcję „Wykryj kolejność faz”.



PORADA!

Sprawdź ponownie, jeśli wykrywanie faz nie powiedzie się. Procedura wykrywania jest bardzo czuła i podatna na wpływ innych urządzeń w mieszkaniu.

MENU 7.1.10 - USTAWIENIA SYSTEMOWE

Tutaj wprowadza się różne ustawienia systemowe dla posiadanej instalacji.

MENU 7.1.10.1 - PRACA PRIORYTETOWA

Tryb auto

Opcje: Wł./Wył.

Min.

Zakres ustawień: 0 – 180 minut

Tutaj wybiera się, jak długo instalacja powinna pracować z danym zapotrzebowaniem, jeśli wystąpi kilka zapotrzebowań w tym samym czasie.

„Praca priorytetowa” zwykle ustawia się w „Auto”, ale priorytet można również ustawić ręcznie.

Auto: W trybie auto urządzenie S1256 optymalizuje czasy pracy między różnymi zapotrzebowaniami.

Ręcznie: Należy wybrać, jak długo instalacja będzie pracować z każdym zapotrzebowaniem, jeśli wystąpi kilka zapotrzebowań w tym samym czasie.

Jeśli jest tylko jedno zapotrzebowanie, instalacja pracuje tylko z tym jednym zapotrzebowaniem.

Wybór wartości 0 minut oznacza, że dane zapotrzebowanie nie jest priorytetowe i zostanie włączone dopiero, kiedy nie będzie innego zapotrzebowania.



MENU 7.1.10.2 - USTAW. TRYBU AUTO

Wyłącz ogrzewanie

Zakres ustawień: -20 – 40 °C

Wył. podgrz. pom.

Zakres ustawień: -25 – 40 °C

Czas filtrowania ogrzewanie

Zakres ustawień: 0 – 48 godz.

Wyłącz ogrzewanie, Wył. podgrz. pom.: W tym menu ustawia się temperatury używane przez system do sterowania w trybie auto.



UWAGA!

Można nastawić „Wył. podgrz. pom.” wyżej niż „Wyłącz ogrzewanie”.

Czas filtrowania: Można również ustawić czas, w którym jest obliczana średnia temperatura zewnętrzna. Wybierając wartość 0, zostanie użyta bieżąca temperatura zewnętrzna.

MENU 7.1.10.3 - USTAWIENIA STOPNIOMINUT

Wartość bieżąca

Zakres ustawień: -3 000 – 100 GM

Ogrzewanie, auto

Opcje: Wł./Wył.

Włącz sprężarkę

Zakres ustawień: -1 000 – (-30) SM

Wzgl. wart. SM wł. podgrz. pom.

Zakres ustawień: 100 – 2 000 GM

Czas między stopn. podgrz. pom.

Zakres ustawień: 10 – 1 000 GM

Stopniominuty chłodz.

Opcje: -3 000 – 3 000 SM

Czas do wł. nast. spręż.

Zakres ustawień: 10 – 2 000 GM

SM = stopniominuty

Stopniominuty (SM) są jednostką miary bieżącego zapotrzebowania na ogrzewanie/chłodzenie w budynku i określają moment włączenia/wyłączenia sprężarki lub podgrzewacza pomocniczego.



UWAGA!

Wyższa wartość dla „Włącz sprężarkę” spowoduje częstsze uruchamianie sprężarki, zwiększając tym samym jej zużycie. Zbyt niska wartość może skutkować niestabilnością temperatur pomieszczenia.

MENU 7.2 - USTAWIENIA AKCESORIÓW

Ustawienia robocze zainstalowanych i włączonych akcesoriów wprowadza się w podmenu.

MENU 7.2.1 - DODAJ/USUŃ AKCESORIA

Tutaj określa się w urządzeniu S1256 zainstalowane wyposażenie dodatkowe.

Aby automatycznie zidentyfikować podłączone akcesoria, należy wybrać opcję „Wyszukaj akcesoria”. Akcesoria można także wybrać ręcznie z listy.

MENU 7.2.19 - IMPULSOWY LICZNIK ENERGII

Włączony

Opcje: Wł./Wył.

Ustaw tryb

Opcje: Energia na impuls / Impulsy na kWh

Energia na impuls

Zakres ustawień: 0 – 10000 Wh

Impulsy na kWh

Zakres ustawień: 1 – 10000

Do S1256 można podłączyć maksymalnie dwa liczniki energii elektrycznej lub liczniki energii cieplnej (BE6-BE7).

Energia na impuls: Tutaj ustawia się ilość energii odpowiadającą pojedynczym impulsom.

Impulsy na kWh: Tutaj ustawia się liczbę impulsów na kWh, które są wysyłane do S1256.



PORADA!

Wartość „Impulsy na kWh” jest ustawiana i wyświetlana w liczbach całkowitych. Jeśli jest wymagana wyższa rozdzielczość, należy użyć opcji „Energia na impuls”.

MENU 7.3 - INSTALACJA ZBIORCZA

W tych podmenu wprowadza się ustawienia pomp ciepła połączonych z urządzeniem S1256.

MENU 7.3.1 - KONFIGURUJ

Instalacja zbiorcza

Opcje: Wł./Wył.

Ustawienia systemowe

Opcje: Urządzenie główne / Pompa ciepła 1 – 8

Instalacja zbiorcza: Tutaj określa się, czy urządzenie S1256 jest częścią kaskady PC (jedna instalacja z kilkoma podłączonymi pompami ciepła).

Ustawienia systemowe: Tutaj określa się, czy S1256 jest urządzeniem głównym w kaskadzie PC. W systemach z tylko jedną pompą ciepła S1256 będzie urządzeniem głównym. Jeśli w instalacji jest inne urządzenie główne, należy wprowadzić identyfikator, który będzie przypisany do urządzenia S1256.

Wyszukaj zainstal. pompy ciepła: Tutaj można wyszukiwać, włączać i wyłączać podłączone pompy ciepła.



UWAGA!

W kaskadach PC każda pompa ciepła musi mieć niepowtarzalny identyfikator. Wprowadza się go dla każdej pompy ciepła połączonej z urządzeniem S1256.

MENU 7.3.2 - ZAINSTALOWANE POMPY CIEPŁA

Tutaj wybiera się ustawienia dla każdej pompy ciepła.

MENU 7.3.3 - NAZWY POMP CIEPŁA

Tutaj można nadać nazwy pompom ciepła połączonym z urządzeniem S1256.

MENU 7.3.4 - PODŁĄCZANIE

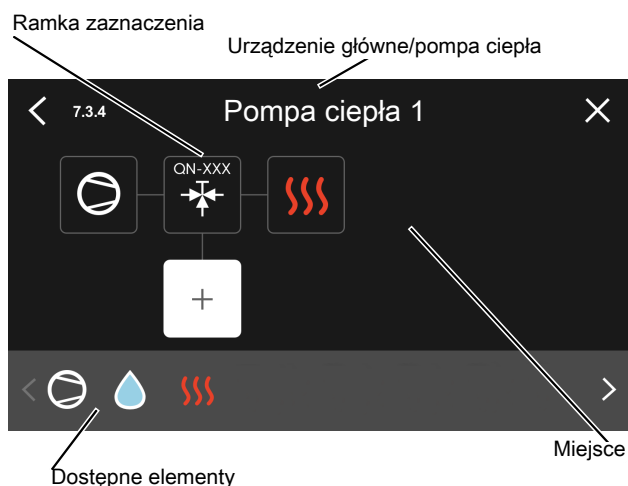
Tutaj można ustawić schemat podłączenia instalacji, jeśli chodzi o ogrzewanie budynku, a także ewentualne wyposażenie dodatkowe.



PORADA!

Przykładowe podłączenia można znaleźć na stronie biawar.com.pl.

To menu zawiera pamięć podłączeń, dzięki czemu układ sterowania pamięta, jak określony zawór rozdzielający jest podłączony i automatycznie wprowadza prawidłowe podłączenie przy kolejnym użyciu tego samego zaworu.



Urządzenie główne/pompa ciepła: Tutaj wybiera się pompę ciepła, dla której ma zostać wprowadzone ustawienie podłączenia (jeśli w systemie jest jedna pompa ciepła, zostanie wyświetlone tylko urządzenie główne).

Miejsce na podłączenie: Rysunek przedstawia podłączenie systemu.

Sprężarka: Tutaj można wybrać, czy sprężarka w pompie ciepła jest zablokowana (ustawienie fabryczne), sterowana zewnątrz przez dostępne wejście czy standardowe (na przykład, podłączona do ładowania c.w.u. i ogrzewania c.o.).

Ramka zaznaczenia: Naciśnij ramkę zaznaczenia, którą chcesz zmienić. Wybierz jeden z dostępnych elementów.

Symbol	Opis
	Zablokowany
	Sprężarka (standardowa)
	Sprężarka (sterowana zewnątrz)
	Sprężarka (zablokowana)
	Zawór trójdrogowy Oznaczenia nad zaworem przełączającym wskazują, gdzie jest podłączony elektrycznie (EB100 = Urządzenie główne, EB101 = Pompa ciepła 1 itd.).

Symbol	Opis
	Ładowanie c.w.u. W kaskadzie PC: ciepła woda za pomocą urządzenia głównego i/lub ciepła woda z kilku różnych pomp ciepła jednocześnie.
	Ładowanie c.w.u. za pomocą podrzędnej pompy ciepła w kaskadzie PC.
	Basen 1
	Basen 2
	Ogrzewanie (ogrzewanie budynku, obejmuje wszystkie dodatkowe systemy grzewcze)

MENU 7.3.5 - NUMER SERYJNY

Tutaj można przypisać numer seryjny pompom ciepła powietrze/woda w instalacji. To menu jest wyświetlane tylko wtedy, gdy co najmniej jedna pompa ciepła powietrze/woda nie ma numeru seryjnego, np. po wymianie płytki drukarskiej.



UWAGA!

To menu jest wyświetlane tylko wtedy, gdy co najmniej jedna pompa ciepła nie ma numeru seryjnego. (Na przykład podczas wizyt serwisowych).

MENU 7.4 - DOSTĘPNE WEJŚCIA/WYJŚCIA

Tutaj można określić, do których zacisków została podłączona funkcja przełącznika zewnętrznego – czy do jednego z wejść AUX na listwie zaciskowej X28, czy do wyjścia AUX na listwie zaciskowej X27.

MENU 7.5 - NARZĘDZIA

Tutaj można znaleźć funkcje do prac konserwacyjnych i serwisowych.

MENU 7.5.1 - POMPA CIEPŁA, TEST



WAŻNE!

To menu i jego podmenu służą do testowania pompy ciepła.

Wykorzystanie z tego menu do innych celów może spowodować nieprawidłową pracę instalacji.

MENU 7.5.2 - FUNKCJA OSUSZANIA PODŁOGI

Długość okresu 1 - 7

Zakres ustawień: 0 - 30 dni

Okres temperatury 1 - 7

Zakres ustawień: 15 - 70 °C

W tym miejscu należy nastawić funkcję osuszania podłogi.

Można skonfigurować do siedmiu okresów o różnych obliczonych temperaturach zasilania. Jeśli ma być używanych mniej niż siedem okresów, pozostałe okresy należy nastawić na 0 dni.

Po włączeniu funkcji osuszania podłogi zostanie wyświetlony licznik, który wskazuje liczbę pełnych dni, w czasie których funkcja jest włączona. Funkcja ta zlicza stopniominuty, tak jak podczas zwykłego ogrzewania, lecz dla temperatur zasilania ustawionych w odpowiednim okresie.



WAŻNE!

Podczas włączonego osuszania podłogi, pompa czynnika grzewczego pracuje na 100 % niezależnie od ustawień dokonanych w menu 7.1.2.2.



PORADA!

Jeśli ma być używany tryb pracy „Tylko podgrzewacz pomocniczy”, należy to wybrać w menu 4.1.

W celu uzyskania bardziej wyrównanej temperatury zasilania, podgrzewacz pomocniczy może zostać uruchomiony wcześniej poprzez ustawienie opcji „Względna wartość SM wł. podgrzewacza pomocniczego” w menu 7.1.10.3 na -80. Kiedy ustawione okresy osuszania podłogi dobiegną końca, należy zresetować menu 4.1 i 7.1.10.3 do poprzednich ustawień.

MENU 7.5.3 - WYMUSZ. STEROW.

Tutaj można w wymuszony sposób sterować różnymi komponentami w instalacji. Jednak najważniejsze zabezpieczenia pozostają aktywne.



WAŻNE!

Wymuszone sterowanie służy wyłącznie do usuwania usterek. Wykorzystanie tej funkcji w jakikolwiek inny sposób może uszkodzić komponenty instalacji.

MENU 7.5.6 - WYMIANA FALOWNIKA

To menu zawiera przewodnik pomocny podczas wymiany falownika.

To menu jest widoczne tylko w razie utraty komunikacji z falownikiem.

MENU 7.5.8 - BLOKADA EKRANU

Tutaj można ustawić włączanie blokady ekranu urządzenia S1256. Podczas włączenia użytkownik zostanie poproszony o wpisanie wymaganego kodu (cztery cyfry). Kod służy do:

- odblokowania ekranu;
- zmiany kodu;
- włączania nieaktywnego wyświetlacza;
- ponownego uruchamiania/rozruchu urządzenia S1256.

MENU 7.5.9 - MODBUS TCP/IP

Opcje: Wł./Wył.

Tutaj można włączyć Modbus TCP/IP. Więcej informacji można znaleźć na stronie 68.

MENU 7.6 - USTAWIENIE FABR. SERWISOWE

Tutaj można przywrócić wartości fabryczne wszystkich ustawień (w tym dostępnych dla użytkownika).

Tutaj można także wykonać nową parametryzację inwertera.



WAŻNE!

Po zresetowaniu, przy kolejnym uruchomieniu urządzenia S1256 zostanie wyświetlony kreator rozruchu.

MENU 7.7 - KREATOR ROZRUCHU

Przy pierwszym uruchomieniu urządzenia S1256 kreator rozruchu uruchamia się automatycznie. Z tego menu można uruchomić go ręcznie.

MENU 7.8 - SZYBKI ROZRUCH

Tutaj można szybko uruchomić sprężarkę.

Szybki rozruch wymaga wystąpienia jednego z następujących zapotrzebowań dla sprężarki:

- ogrzewanie
- c.w.u.
- chłodzenie (wymagane wyposażenie dodatkowe)
- basen (wymagane wyposażenie dodatkowe)



UWAGA!

Zbyt wiele szybkich rozruchów w krótkim okresie może uszkodzić sprężarkę i jej wyposażenie dodatkowe.

MENU 7.9 - REJESTRY

W tym menu znajdują się dzienniki, które zawierają informacje o alarmach i wprowadzanych zmianach. To menu służy do usuwania usterek.

MENU 7.9.1 - REJESTR ZMIAN

Tutaj można odczytać wszystkie dotychczasowe zmiany układu sterowania.



WAŻNE!

Dziennik zmian zostaje zapisany przy ponownym uruchomieniu i pozostaje niezmieniony po ustawieniu fabrycznym.

MENU 7.9.2 - ROZSZERZONY REJESTR ALARMÓW

Dziennik służy do usuwania usterek.

MENU 7.9.3 - CZARNA SKRZYNKA

W tym menu można eksportować wszystkie dzienniki (dziennik zmian, rozszerzony dziennik alarmów) na nośnik pamięci USB. Podłącz nośnik pamięci USB i wybierz dzienniki, które chcesz eksportować.

Serwis

Czynności serwisowe



WAŻNE!

Serwisowanie powinno być prowadzone wyłącznie przez osoby mające wymaganą wiedzę techniczną. Podczas wymiany komponentów w S1256 należy stosować tylko części zamienne firmy NIBE.

TRYB AWARYJNY



WAŻNE!

Nie należy uruchamiać systemu przed napełnieniem go wodą. Grozi to uszkodzeniem podzespołów systemu.

Tryb awaryjny jest używany w razie problemów z działaniem oraz podczas serwisowania.

Kiedy tryb awaryjny jest włączony, kontrolka stanu zmienia kolor na żółty.

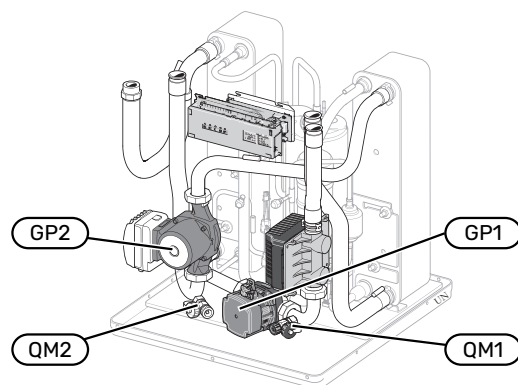
Tryb awaryjny można włączyć zarówno, kiedy urządzenie S1256 jest włączone, jak i wtedy, kiedy jest wyłączone.

Aby włączyć, kiedy urządzenie S1256 jest włączone: należy nacisnąć i przytrzymać przycisk Wł./Wył. (SF1) przez 2 sekundy i wybrać „tryb awaryjny” z menu wyłączenia.

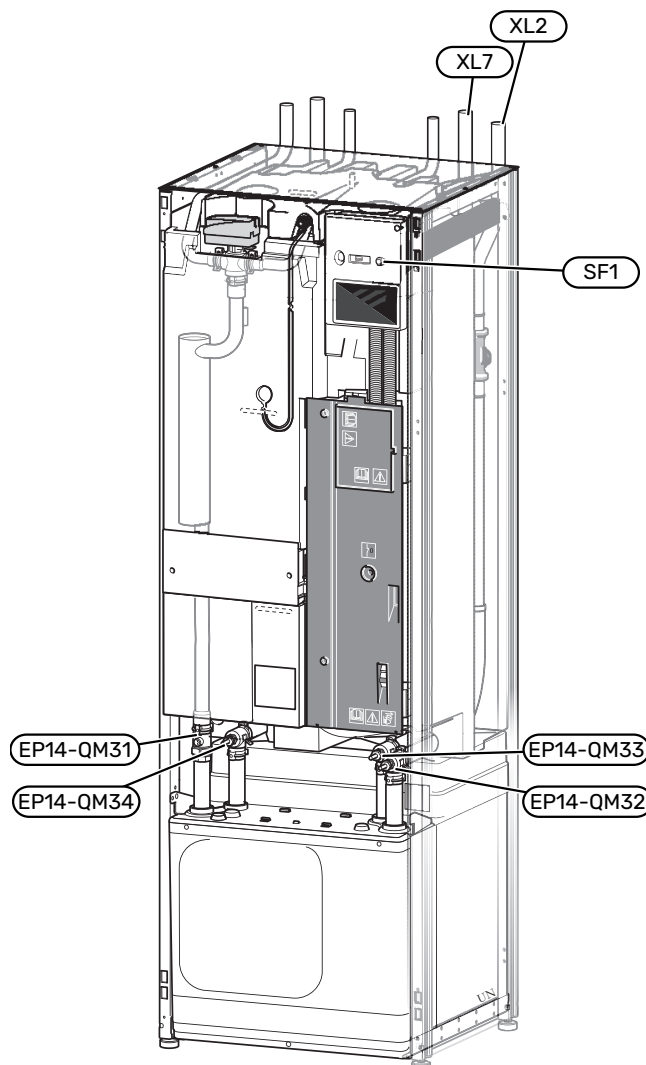
Aby włączyć tryb awaryjny, kiedy urządzenie S1256 jest wyłączone: naciśnij i przytrzymaj przycisk Wł./Wył. (SF1) przez 5 sekund. (Jedno naciśnięcie wyłącza tryb awaryjny).

Kiedy urządzenie S1256 zostanie przełączone w tryb awaryjny, wyświetlacz będzie wyłączony, a najbardziej podstawowe funkcje pozostaną włączone:

- Działa grzałka zanurzeniowa, która utrzymuje obliczoną temperaturę zasilania. Jeśli nie ma czujnika temperatury zewnętrznej (BT1), grzałka zanurzeniowa działa, aby utrzymać maksymalną temperaturę zasilania ustawioną w menu 1.30.6 – „Najwyższe zasil. ogrzew.”.
- Sprężarka i pompa obiegu dolnego źródła są wyłączone i tylko pompa czynnika grzewczego i elektryczny podgrzewacz pomocniczy są aktywne. Maks. moc grzałki zanurzeniowej w trybie awaryjnym, ograniczona zgodnie z ustawieniem w menu 7.1.8.2 – „Tryb awaryjny”.



Rysunek przedstawia przykładowy moduł chłodniczy.



OPRÓŻNIANIE ZASOBNIKA C.W.U.

Do opróżniania zasobnika c.w.u. stosuje się zasadę syfonu. Można to zrobić przez zawór spustowy na rurociągu doprowadzającym zimną wodę lub umieszczając wąż w przyłączy zimnej wody.



WAŻNE!

Może zawierać gorącą wodę – ryzyko oparzenia.

OPRÓŻNIANIE SYSTEMU GRZEWczego

Aby ułatwić serwisowanie systemu grzewczego, najpierw należy go opróżnić. Można to zrobić na różne sposoby, w zależności od potrzeb:



WAŻNE!

Może zawierać gorącą wodę – ryzyko oparzenia.

OPRÓŻNIANIE OBIEGU GRZEWczego w module chłodzenia

Na przykład, w razie konieczności wymiany pompy czynnika grzewczego lub dowolnej naprawy modułu chłodniczego, należy opróżnić system grzewczy w następujący sposób:

1. Zamknij zawory odcinające systemu grzewczego (EP14-QM31) i (EP14-QM32).
2. Podłącz wąż do zaworu spustowego (QM1) i otwórz zawór. Część płynu wypłynie.
3. Aby wypłynęła reszta czynnika, do obiegu musi dostać się powietrze. Aby wypuścić powietrze, należy nieco poluzować przyłącze przy zaworze odcinającym (EP14-QM32), które łączy pompę ciepła z modulem chłodzenia.

Po opróżnieniu systemu grzewczego można przeprowadzić wymaganą naprawę i/lub wymienić podzespoły.

OPRÓŻNIANIE SYSTEMU GRZEWczego w pompie ciepła

Jeśli urządzenie S1256 wymaga naprawy, należy opróżnić system grzewczy w następujący sposób:

1. Zamknij zawory odcinające systemu grzewczego poza pompą ciepła (rurociąg zasilający i powrotny).
2. Podłącz wąż do zaworu spustowego (QM1) i otwórz zawór. Część płynu wypłynie.
3. Aby wypłynęła reszta czynnika, do obiegu musi dostać się powietrze. Aby wypuścić powietrze, należy nieco poluzować przyłącze przy zaworze odcinającym, które łączy system grzewczy z pompą ciepła (XL2).

Po opróżnieniu systemu grzewczego można przeprowadzić wymaganą naprawę.

OPRÓŻNIANIE CAŁEGO SYSTEMU GRZEWczego

Jeśli cały system grzewczy wymaga opróżnienia, należy to zrobić w następujący sposób:

1. Podłącz wąż do zaworu spustowego (QM1) i otwórz zawór. Część płynu wypłynie.
2. Aby wypłynęła reszta czynnika, do obiegu musi dostać się powietrze. Aby wypuścić powietrze, należy odkręcić śrubę odpowietrzającą na najwyższym położonym grzejniku w budynku.

Po opróżnieniu systemu grzewczego można przeprowadzić wymaganą naprawę.

OPRÓŻNIANIE OBIEGU CZYNNIKA DOLNEGO ŹRÓDŁA

Aby ułatwić naprawę obiegu czynnika dolnego źródła, należy go najpierw opróżnić. Można to zrobić na różne sposoby, w zależności od tego, co trzeba naprawić:

OPRÓŻNIANIE OBIEGU CZYNNIKA DOLNEGO ŹRÓDŁA w module chłodzenia

Jeśli, na przykład, należy wymienić pompę obiegu dolnego źródła lub naprawić moduł chłodniczy, należy opróżnić obieg czynnika dolnego źródła następująco:

1. Zamknij zawory odcinające obiegu czynnika dolnego źródła (EP14-QM33) i (EP14-QM34).
2. Podłącz wąż do zaworu spustowego (QM2), włóż drugi koniec węża do jakiegoś pojemnika i otwórz zawór. Nie-wielka ilość czynnika wypłynie do pojemnika.
3. Aby wypłynęła reszta czynnika, do obiegu musi dostać się powietrze. Aby wypuścić powietrze, należy nieco poluzować przyłącze przy zaworze odcinającym (EP14-QM33), które łączy pompę ciepła z modulem chłodzenia.

Po opróżnieniu obiegu czynnika dolnego źródła można przeprowadzić wymaganą naprawę.

OPRÓŻNIANIE OBIEGU CZYNNIKA DOLNEGO ŹRÓDŁA w pompie ciepła

Jeśli pompa ciepła wymaga naprawy, należy opróżnić obieg czynnika dolnego źródła następująco:

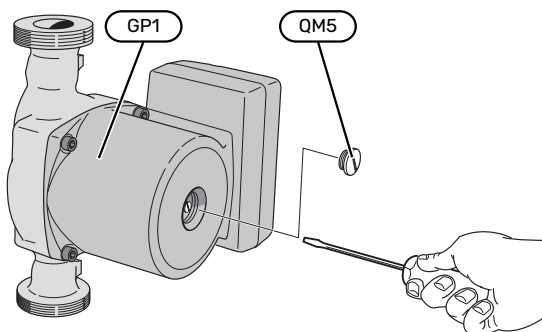
1. Zamknij zawór odcinający obiegu czynnika dolnego źródła poza pompą ciepła.
2. Podłącz wąż do zaworu spustowego (QM2), włóż drugi koniec węża do jakiegoś pojemnika i otwórz zawór. Nie-wielka ilość czynnika wypłynie do pojemnika.
3. Aby wypłynęła reszta czynnika, do obiegu musi dostać się powietrze. Aby wypuścić powietrze, należy nieco poluzować przyłącze przy zaworze odcinającym, które łączy stronę czynnika dolnego źródła z pompą ciepła (XL7).

Po opróżnieniu obiegu czynnika dolnego źródła można przeprowadzić wymaganą naprawę.

POMOC W URUCHOMIENIU POMPY OBIEGOWEJ

Pompa obiegowa w urządzeniu S1256 posiada funkcję automatycznego wspomagania rozruchu. W razie potrzeby pompę można uruchomić ręcznie. W takich przypadkach należy wykonać następujące czynności:

1. Wyłącz S1256.
2. Zdejmij przednią pokrywę
3. Używając śrubokręta, wciśnij śrubę wspomagania rozruchu, zgodnie z rysunkiem.
4. Przekręć wciśniętą śrubę w dowolnym kierunku.
5. Włącz S1256 i sprawdź, czy pompa obiegowa działa.



Rysunek przedstawia przykładowy wygląd pompy obiegowej.

DANE CZUJNIKA TEMPERATURY

Temperatura (°C)	Rezystancja (kOm)	Napięcie (VDC)
-10	56,20	3,047
0	33,02	2,889
10	20,02	2,673
20	12,51	2,399
30	8,045	2,083
40	5,306	1,752
50	3,583	1,426
60	2,467	1,136
70	1,739	0,891
80	1,246	0,691

WYJMOWANIE MODUŁU CHŁODZENIA

Moduł chłodniczy można wymontować w celu naprawy i transportu. Rysunki przedstawiają przykładowy wygląd modułu chłodniczego.



WAŻNE!

Wyłącz pompę ciepła i odłącz zasilanie za pomocą wyłącznika bezpieczeństwa.

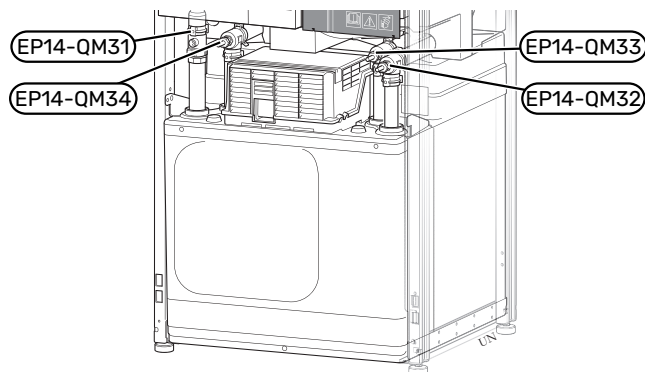


UWAGA!

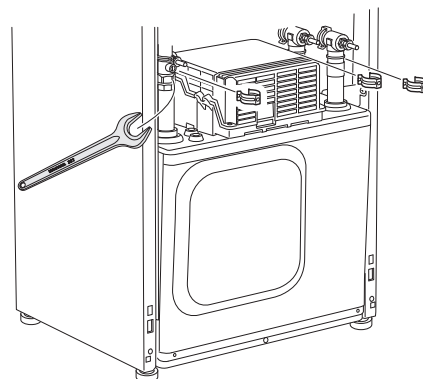
Zdejmij przednią pokrywę zgodnie z opisem na stronie 7.

1. Zamknij zawory odcinające (EP14-QM31), (EP14-QM32), (EP14-QM33) i (EP14-QM34).

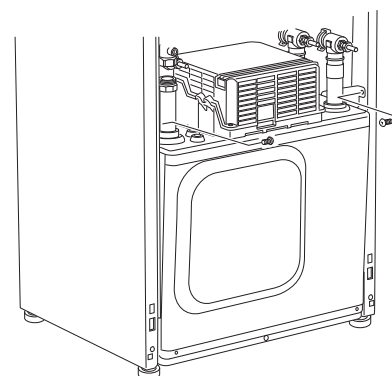
Opróżnij moduł sprężarki zgodnie z instrukcją na stronie 65



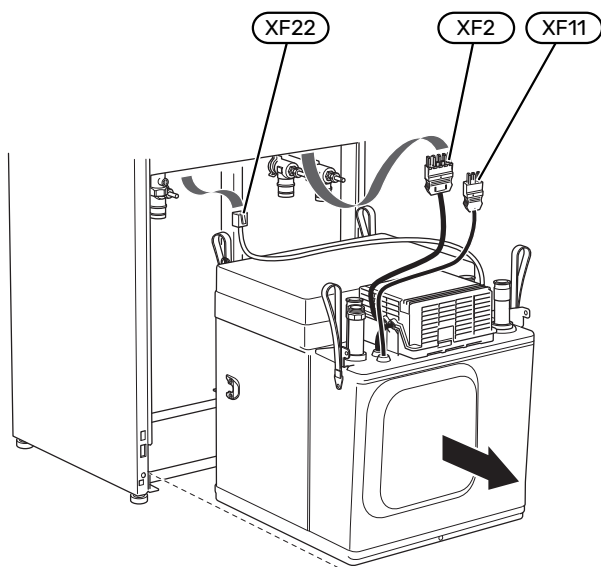
2. Usuń izolację.
3. Usuń płytkę blokującą.
4. Odłącz przyłącze rurowe pod zaworem odcinającym (EP14-QM31).



5. Wykręć dwa wkręty.



6. Odłącz złącza (XF2), (XF11) i (XF22).
7. Ostrożnie wyjmij moduł chłodniczy.



PORADA!

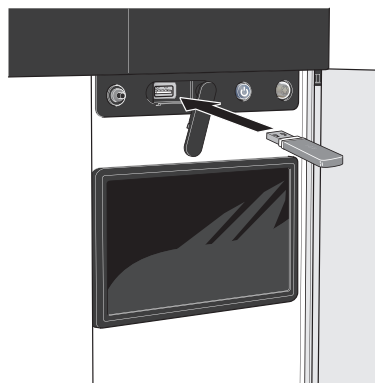
Moduł chłodniczy instaluje się w odwrotnej kolejności.



WAŻNE!

Podczas ponownego montażu należy wymienić istniejące o-ringi na dostarczone w zaworach odcinających (EP14-QM32), (EP14-QM33) i (EP14-QM34).

GNIAZDO SERWISOWE USB



Po podłączeniu pamięci USB, na wyświetlaczu pojawi się nowe menu (menu 8).

Menu 8.1 - „Aktualizuj oprogramow.”

Oprogramowanie można zaktualizować za pomocą nośnika pamięci USB w menu 8.1 - „Aktualizuj oprogramow.”.



WAŻNE!

Aby dokonać aktualizacji za pomocą nośnika pamięci USB, należy umieścić na nim plik z oprogramowaniem dla urządzenia S1256 firmy NIBE.

Oprogramowanie dla urządzenia S1256 można pobrać ze strony <https://myuplink.com>.

Na wyświetlaczu pojawi się jeden lub więcej plików. Wybierz pliki i naciśnij „OK”.



PORADA!

Aktualizacja oprogramowania nie kasuje ustawień menu w S1256.



UWAGA!

Jeśli aktualizacja zostanie przerwana zanim dobiegnie końca (na przykład z powodu przerwy w dostawie prądu itp.), automatycznie zostanie przywrócona poprzednia wersja oprogramowania.

Menu 8.2 - Rejestrowanie

Przedział czasu

Zakres ustawień: 1 s – 60 min

Tutaj można wybrać, jak bieżące wartości pomiarowe z S1256 powinny być zapisywane w pliku dziennika na nośniku pamięci USB.

1. Ustaw żadaną częstotliwość rejestrowania.
2. Wybierz „Włącz rejestrowanie”.
3. Dane wartości pomiarów z urządzenia S1256 będą teraz zapisywane w pliku na nośniku pamięci USB z ustawioną częstotliwością do czasu wybrania opcji „Wyłącz rejestrowanie”.



UWAGA!

Przed odłączeniem nośnika pamięci USB należy wybrać opcję „Wyłącz rejestrowanie”.

Rejestrowanie osuszania podłogi

Istnieje możliwość zapisania dziennika osuszania podłogi w pamięci USB, aby sprawdzić, kiedy płyta betonowa osiągnęła odpowiednią temperaturę.

- Upewnij się, że opcja „Funkcja osuszania podłogi” jest włączona w menu 7.5.2.
- Zostanie utworzony plik dziennika, w którym można sprawdzić temperaturę i moc grzałki zanurzeniowej. Rejestrowanie jest kontynuowane do czasu wyłączenia opcji „Funkcja osuszania podłogi”.



UWAGA!

Przed odłączeniem nośnika pamięci USB należy zamknąć „Funkcja osuszania podłogi”.

Menu 8.3 - Zarządzaj ustaw.

Zapisz ustawienia

Opcje: Wł./Wył.

Wyświetl kopię zapasową

Opcje: Wł./Wył.

Przywróć ustawienia

Opcje: Wł./Wył.

W tym menu można zapisać/wczytać ustawienia menu na/z nośnika pamięci USB.

Zapisz ustawienia: Tutaj można zapisać ustawienia menu w celu ich późniejszego przywrócenia lub sporządzenia kopii ustawień dla innego urządzenia S1256.

Wyświetl kopię zapasową: Tutaj można zapisać zarówno ustawienia menu, jak i wartości pomiarów, np. dane energetyczne.



UWAGA!

Zapisanie ustawień menu na nośniku pamięci USB spowoduje zastąpienie wszelkich wcześniej zapisanych ustawień na tym nośniku pamięci USB.

Przywróć ustawienia: Tutaj można wczytać wszystkie ustawienia menu z nośnika pamięci USB.



UWAGA!

Wgrania ustawień menu z nośnika pamięci USB nie można cofnąć.

Ręczne przywracanie oprogramowania

Aby przywrócić poprzednią wersję oprogramowania:

1. Wyłącz urządzenie S1256 z poziomu menu wyłączenia. Kontrolka stanu zgaśnie, a przycisk Wył./Wł. będzie podświetlony na niebiesko.
2. Naciśnij przycisk Wł./Wył. jeden raz.
3. Kiedy przycisk Wył./Wł. zmieni kolor z niebieskiego na biały, naciśnij i przytrzymaj przycisk Wł./Wył.
4. Kiedy kontrolka stanu zmieni kolor na zielony, puść przycisk Wł./Wył.



UWAGA!

Jeśli kontrolka stanu w dowolnym momencie zmieni kolor na żółty, urządzenie S1256 przełączyło się w tryb awaryjny i oprogramowanie nie zostało przywrócone.



PORADA!

Jeśli masz poprzednią wersję oprogramowania na nośniku pamięci USB, możesz ją zainstalować zamiast ręcznego przywracania poprzedniej wersji.

Menu 8.5 – Eksportuj dzienniki energii

Z tego menu można zapisać swoje rejestry energii na nośniku pamięci USB.

MODBUS TCP/IP

S1256 ma wbudowaną obsługę trybu Modbus TCP/IP, który można włączyć w menu 7.5.9 – „Modbus TCP/IP”.

Ustawienia TCP/IP ustawia się w menu 5.2 – „Ustawienia sieci”.

Protokół Modbus wykorzystuje do komunikacji port 502.

Odczyt	ID	Opis
Read	0x04	Input Register
Read writable	0x03	Holding Register
Writable multiple	0x10	Write multiple registers
Writable single	0x06	Write single register

Dostępne rejestry są widoczne na wyświetlaczu bieżącego produktu oraz jego zainstalowanych i włączonych akcesoriów.

Eksport rejestru

1. Podłącz nośnik pamięci USB.
2. Przejdź do menu 7.5.9 i wybierz opcję „Eksportuj najczęściej używ. rej.” lub „Eksportuj wszystkie rejestry”. Zostaną one zapisane na nośniku pamięci USB w formacie CSV. (Te opcje są widoczne dopiero po podłączeniu nośnika pamięci USB do wyświetlacza).

Zaburzenia komfortu cieplnego

W większości przypadków urządzenie S1256 wykrywa usterki (zakłócenia mogące prowadzić do zaburzenia komfortu cieplnego) i informuje o nich za pomocą alarmów oraz instrukcji na wyświetlaczu.

Menu informacyjne

Wszystkie wartości mierzonych parametrów pompy ciepła znajdują się w menu 3.1 – „Info. dot. pracy” w systemie menu pompy ciepła. Przeglądanie parametrów w tym menu często może ułatwić znalezienie przyczyny usterek.

Zarządzanie alarmami

Alarm oznacza, że wystąpiła jakaś usterka. Kontrolka stanu świeci wtedy na czerwono. Informacja o alarmie pojawi się w inteligentnym przewodniku na wyświetlaczu.

ALARM

Czerwony alarm oznacza, że wystąpiła usterka, której urządzenie S1256 nie potrafi samodzielnie naprawić. Na wyświetlaczu można sprawdzić typ alarmu i skasować go.

W wielu przypadkach wystarczy wybrać opcję „Skasuj alarm i spróbuj ponownie”, aby instalacja powróciła do normalnej pracy.

Jeśli po wybraniu opcji „Skasuj alarm i spróbuj ponownie” włączy się biała kontrolka, przyczyna alarmu została usunięta.

„Ogrzewacz pomocniczy” to typ trybu awaryjnego. Oznacza to, że instalacja próbuje wytwarzać ogrzewanie i/lub ciepłą wodę pomimo występowania problemu. Może to oznaczać, że sprężarka nie działa. W takim przypadku ogrzewanie i/lub c.w.u. przygotowuje elektryczny podgrzewacz pomocniczy.



UWAGA!

Aby wybrać „Ogrzewacz pomocniczy”, należy wybrać czynność alarmową w menu 7.1.8.1 – „Czynności alarmowe”.



UWAGA!

Wybór opcji „Ogrzewacz pomocniczy” nie jest równoznaczny z usunięciem problemu, który wywołał alarm. Dlatego kontrolka stanu nadal będzie świecić na czerwono.

Usuwanie usterek

Jeśli na wyświetlaczu nie ma informacji o zakłóceniach w pracy, można wykorzystać następujące wskazówki:

CZYNNOŚCI PODSTAWOWE

Zacznij od sprawdzenia następujących elementów:

- Grupa bezpieczników i bezpiecznik główny budynku.
- Wyłącznik różnicowo-prądowy budynku.
- Wyłącznik nadprądowy dla S1256 (FC1).
- Ogranicznik temperatury dla S1256 (FQ10).
- Prawidłowo ustawiony miernik natężenia prądu.

NISKA TEMPERATURA LUB BRAK CIEPŁEJ WODY

- Zamknięty lub zablokowany zamontowany na zewnątrz zawór do napełniania zasobnika c.w.u.
 - Otwórz zawór.
- Zbyt niskie ustawienie zaworu mieszającego (jeśli został zainstalowany).
 - Wyreguluj zawór mieszający.
- Urządzenie S1256 w nieprawidłowym trybie pracy.
 - Przejdź do menu 4.1 – „Tryb pracy”. Jeśli wybrano tryb „Auto”, wybierz wyższą wartość dla „Wył. podgrz. pom.” w menu 7.1.10.2 – „Ustaw. trybu Auto”.
 - Jeśli jest wybrany tryb „Ręczny”, wybierz „Podgrz. pomocniczy”.
- Wyższe zużycie ciepłej wody.
 - Zaczekaj, aż ciepła woda zostanie podgrzana. Tymczasowo zwiększony wydatek ciepłej wody można włączyć na ekranie głównym „Ciepła woda”, w menu 2.1 – „Dod. ciepła woda” lub za pomocą myUplink.
- Zbyt niskie ustawienie ciepłej wody.
 - Przejdź do menu 2.2 – „Zapotrzeb. na c.w.u.” i wybierz wyższy tryb zapotrzebowania.
- Niska dostępność ciepłej wody przy włączonej funkcji „Inteligentne sterowanie”.

- W przypadku niskiego zużycia ciepłej wody przez dłuższy czas, zostanie wyprodukowana mniejsza ilość ciepłej wody niż zwykle. Włącz „Dod. ciepła woda” na ekranie głównym „Ciepła woda” w menu 2.1 - „Dod. ciepła woda” lub za pomocą myUplink.
- Zbyt niski lub brak priorytetu ciepłej wody.
 - Przejdź do menu 7.1.10.1 - „Praca priorytetowa” i zwiększ czas, w którym ciepła woda ma mieć priorytet. Pamiętaj, że jeśli zostanie wydłużony czas produkcji c.w.u., czas produkcji ogrzewania ulegnie skróceniu, co może spowodować niższe/niestabilne temperatury pomieszczeń.
- Tryb „Urlop” włączony w menu 6.
 - Wejdź do menu 6 wyłącz.

NISKA TEMPERATURA POMIESZCZENIA

- Zamknięte termostaty w kilku pomieszczeniach.
 - Całkowicie otwórz zawory termostatyczne w jak największej liczbie pomieszczeń. Reguluj temperaturę pomieszczenia z poziomu ekranu głównego „Ogrzewanie” zamiast zakręcać termostaty.
- Urządzenie S1256 w nieprawidłowym trybie pracy.
 - Przejdź do menu 4.1 - „Tryb pracy”. Jeśli wybrano tryb „Auto”, wybierz wyższą wartość dla „Wyłącz ogrzewanie” w menu 7.1.10.2 - „Ustaw. trybu Auto”.
 - Jeśli wybrano tryb „Ręczny”, wybierz „Ogrzewanie”. Jeśli to nie wystarczy, wybierz także „Podgrz. pomocniczy”.
- Zbyt niska wartość zadana w automatycznej regulacji ogrzewania.
 - Regulacja odbywa się na ekranie Smartguide lub na ekranie głównym „Ogrzewanie”
 - Jeśli temperatura pomieszczenia jest niska tylko przy niskiej temperaturze powietrza na zewnątrz, nachylenie krzywej w menu 1.30.1 - „Krzywa, ogrzew.” należy podnieść.
- Zbyt niski lub brak priorytetu ogrzewania.
 - Przejdź do menu 7.1.10.1 - „Praca priorytetowa” i zwiększ czas, w którym ogrzewanie ma mieć priorytet. Pamiętaj, że jeśli zostanie wydłużony czas produkcji ogrzewania, czas produkcji c.w.u. ulegnie skróceniu, co może spowodować mniejszą ilość ciepłej wody.
- Tryb „Urlop” włączony w menu 6 - „Harmonogram”.
 - Wejdź do menu 6 wyłącz.
- Włączono zewnętrzny przełącznik zmiany temperatury pomieszczenia.
 - Sprawdź przełączniki zewnętrzne.
- Powietrze w systemie grzewczym.
 - Odpowietrz system grzewczy.
- Zamknięte zawory (QM31), (QM32) do systemu grzewczego.
 - Otwórz zawory.

WYSOKA TEMPERATURA POMIESZCZENIA

- Zbyt wysoka wartość zadana w automatycznej regulacji ogrzewania.
 - Regulacja odbywa się na ekranie Smartguide lub na ekranie głównym „Ogrzewanie”
 - Jeśli temperatura pomieszczenia jest wysoka tylko przy niskiej temperaturze powietrza na zewnątrz, nachylenie krzywej w menu 1.30.1 - „Krzywa, ogrzew.” należy obniżyć.
- Włączono zewnętrzny przełącznik zmiany temperatury pomieszczenia.
 - Sprawdź przełączniki zewnętrzne.

NIESTABILNA TEMPERATURA POMIESZCZENIA.

- Nieprawidłowe ustawienie krzywej grzania.
 - Dostosuj krzywą grzania w menu 1.30.1.
- Zbyt wysoka wartość zadana w „dT przy DOT”..
 - Przejdź do menu 7.1.6.2 (ust. zas. sys. grzew.) i zmniejsz wartość „DOT”.
- Nierównomierny przepływ przez grzejniki.
 - Dostosuj rozkład przepływu między grzejnikami.

NISKIE CIŚNIENIE W UKŁADZIE

- Zbyt mało wody w systemie grzewczym.
 - Napełnij system grzewczy wodą i sprawdź szczelność (patrz rozdział „Napełnianie i odpowietrzanie”).

SPRĘŻARKA NIE URUCHAMIA SIĘ

- Nie ma zapotrzebowanie na ogrzewanie, ciepłą wodę ani chłodzenie (chłodzenie wymaga wyposażenia dodatkowego).
 - S1256 nie wymaga ogrzewania, ciepłej wody ani chłodzenia.
- Sprężarka zablokowana z powodu problemu z temperaturą.
 - Zaczekaj, aż temperatura znajdzie się w zakresie roboczym produktu.
- Nie upłynął minimalny czas między kolejnymi uruchomieniami sprężarki.
 - Zaczekaj co najmniej 30 minut i sprawdź, czy sprężarka uruchomiła się.
- Włączył się alarm.
 - Postępuj według instrukcji na wyświetlaczu.

DZIWNE ODGŁOSY Z GRZEJNIKÓW

- Zakręcone termostaty w pomieszczeniach i nieprawidłowo ustawiona krzywa grzania.
 - Całkowicie otwórz zawory termostatyczne w jak największej liczbie pomieszczeń. Reguluj krzywą grzania z poziomu ekranu głównego ogrzewania zamiast zakręcać termostaty.
- Zbyt duża ustawiona prędkość pompy obiegowej.

- Przejdź do menu 7.1.2.2 (prędkość pompy czynnika grzewczego GP1) i zmniejsz prędkość pompy obiegowej.
- Nierównomierny przepływ przez grzejniki.
 - Dostosuj rozkład przepływu między grzejnikami.

Akcesoria

Nie wszystkie akcesoria są dostępne na wszystkich rynkach.

Szczegółowe informacje na temat akcesoriów i pełna lista akcesoriów są dostępne na stronie biawar.com.pl.

CHŁODZENIE AKTYWNE/PASYWNE W SYSTEMIE 4-RUROWYM ACS 45

Nr kat. 067 195

CHŁODZENIE AKTYWNE/PASYWNE HPAC S40

Wyposażenie dodatkowe HPAC S40 to moduł klimatyzacyjny, który należy dodać do systemu z S1256.

Nr części 067 624

ZESTAW PRZYŁĄCZENIOWY PVT 40

PVT 40 umożliwia współpracę S1256 z panelami PVT jako źródłem czynnika dolnego źródła.

Nr części 057 245

ZEWNĘTRZNY ELEKTRYCZNY PODGRZEWACZ POMOCNICZY ELK

Te akcesoria wymagają karty rozszerzeń AXC 40 (podgrzewacz pomocniczy sterowany krokowo).

ELK 15

15 kW, 3 x 400 V
Nr kat. 069 022

ELK 213

7–13 kW, 3 x 400 V
Nr kat. 069 500

DODATKOWA GRUPA MIESZANIA ECS

To wyposażenie dodatkowe jest używane w przypadku montażu S1256 w budynkach z co najmniej dwoma różnymi systemami grzewczymi, które wymagają różnych temperatur zasilania.

ECS 40 (maks. 80 m²) ECS 41 (ok. 80–250 m²)

Nr kat. 067 287

Nr kat. 067 288

SYSTEM CHŁODZENIA (FREE COOLING) PCS 44

To wyposażenie dodatkowe jest używane w przypadku zainstalowania S1256 w systemie z chłodzeniem pasywnym.

Nr kat. 067 296

CZUJNIK WILGOTNOŚCI HTS 40

To wyposażenie dodatkowe służy do wskazywania i regulacji wilgotności i temperatur podczas ogrzewania i chłodzenia.

Nr kat. 067 538

MODUŁ WENTYLACYJNY FLM S45

FLM S45 to moduł wentylacyjny zaprojektowany pod kątem połączenia odzysku mechanicznie wywiewanego powietrza z ogrzewaniem za pomocą źródła gruntowego.

FLM S45

Nr kat. 067 627

Wspornik BAU 40

Nr kat. 067 666

REKUPERATOR ERS

To wyposażenie dodatkowe służy do dostarczania do budynku energii odzyskanej z powietrza wentylacyjnego. Urządzenie zapewnia wentylację budynku i w razie potrzeby ogrzewa powietrze nawiewane.

ERS S10-400¹

Nr części 066 163

ERS 20-250¹

Nr części 066 068

ERS 30-400¹

Nr części 066 165

ERS S40-350

Nr kat. 066 166

¹ Może być wymagany ogrzewacz wstępny.

PODWYŻSZENIE PODSTAWY EF 45

To wyposażenie dodatkowe może służyć do powiększenia obszaru w ramach S1256.

Nr kat. 067 152

STYCZNIK POMOCNICZY HR 10

Przełącznik pomocniczy HR 10 służy do sterowania zewnętrznymi obciążeniami faz 1 do 3, takimi jak piece olejowe, grzałki zanurzeniowe i pompy.

Nr kat. 067 309

MODUŁ KOMUNIKACYJNY DO PANELI SŁONECZNYCH EME 20

Urządzenie EME 20 służy do umożliwienia komunikacji i sterowania między falownikami do ogniw solarnych firmy NIBE i urządzeniem S1256.

Nr części 057 215

CZUJNIK POZIOMU NV 10

Czujnik poziomy do zaawansowanej kontroli poziomu czynnika obiegu dolnego źródła.

Nr części 089 315

CHŁODZENIE PASYWNE PCM S40/S42

PCM S40/42 umożliwia uzyskanie chłodzenia pasywnego ze skał, wód gruntowych lub poziomych kolektorów gruntowych.

Nr części 067 625 / 067 626

GRUPA BASENOWA POOL 40

POOL 40 jest używany, aby umożliwić podgrzewanie basenu za pomocą S1256.

Nr kat. 067 062

ZAWÓR DO NAPEŁNIANIA, CZYNNIK OBIEGU DOLNEGO ŹRÓDŁA 25/32

Zawór do uzupełniania czynnika dolnego źródła w przewodach kolektora. Zawiera filtr zanieczyszczeń i izolację.

KB 25 (maks. 13 kW)

Nr kat. 089 368

KB 32 (maks. 30 kW)

Nr kat. 089 971

MODUŁ POKOJOWY RMU S40

Moduł pokojowy to wyposażenie dodatkowe z wbudowanym czujnikiem pokojowym, które umożliwia sterowanie i monitoring urządzenia S1256 z innego miejsca w budynku, niż zostało zainstalowane.

Nr kat. 067 650

ZESTAW SOLARNY NIBE PV

NIBE PV to system modułowy, obejmujący panele słoneczne, części montażowe i falowniki, który umożliwia wytwarzanie własnej energii elektrycznej.

KARTA ROZSZERZEŃ AXC 40

To wyposażenie dodatkowe umożliwia podłączenie i sterowanie podgrzewaczem pomocniczym sterowanym zaworem trójdrogowym, podgrzewaczem pomocniczym sterowanym krokowo, zewnętrzną pompą obiegową lub pompą wód gruntowych.

Nr kat. 067 060

AKCESORIA BEZPRZEWODOWE

Do urządzenia S1256 można podłączyć akcesoria bezprzewodowe, np. czujniki pokojowe, wilgotności, CO₂.

Dodatkowe informacje, a także kompletną listę wszystkich dostępnych akcesoriów bezprzewodowych można znaleźć na stronie myuplink.com.

GÓRNY MODUŁ TOC 30

Górny moduł, który zasłania rury/przewody wentylacyjne.

Wysokość 245 mm

Nr kat. 067 517

Wysokość 345 mm

Nr kat. 067 518

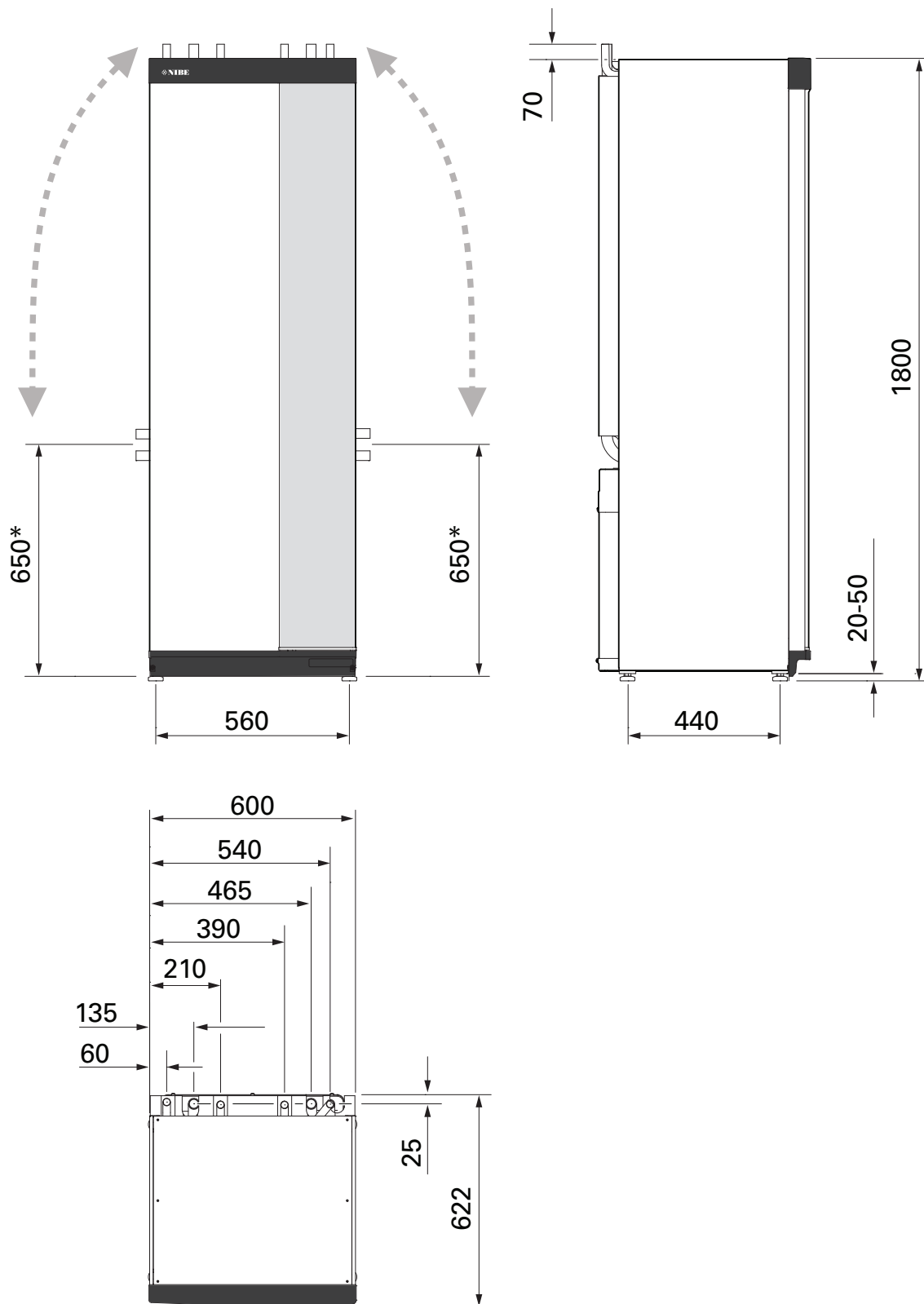
Wysokość

385-635 mm

Nr kat. 067 519

Dane techniczne

Wymiary



* Ten wymiar ma zastosowanie przy kącie 90° rur obiegu czynnika dolnego źródła (przyłącze boczne). Wymiar może się różnić o ± 100 mm w pionie, ponieważ rury obiegu czynnika dolnego źródła są częściowo elastyczne.

Dane elektryczne

1X230 V

S1256-8		
Napięcie znamionowe		230V ~ 50 Hz
Maks. prąd roboczy z grzałką zanurzeniową 0 kW (zalecane zabezpieczenie).	A_{rms}	14(16)
Maks. prąd roboczy z grzałką zanurzeniową 0,5 kW (zalecane zabezpieczenie).	A_{rms}	16(16)
Maks. prąd roboczy z grzałką zanurzeniową 1,5 kW (zalecane zabezpieczenie).	A_{rms}	20(20)
Maks. prąd roboczy z grzałką zanurzeniową 2,5 kW (zalecane zabezpieczenie).	A_{rms}	24(25)
Maks. prąd roboczy z grzałką zanurzeniową 4 kW (zalecane zabezpieczenie).	A_{rms}	31(32)
Maks. prąd roboczy z grzałką zanurzeniową 4,5 kW (zalecane zabezpieczenie).	A_{rms}	33(40)
Dodatkowa moc	kW	0,5/1/1,5/2/2,5/3 /3,5/4/4,5

S1256-13		
Napięcie znamionowe		230 V ~ 50 Hz
Maks. prąd roboczy z grzałką zanurzeniową 0 kW (zalecane zabezpieczenie).	A_{rms}	22(25)
Maks. prąd roboczy z grzałką zanurzeniową 1 kW (zalecane zabezpieczenie).	A_{rms}	26(32)
Maks. prąd roboczy z grzałką zanurzeniową 2 kW (zalecane zabezpieczenie).	A_{rms}	30(32)
Maks. prąd roboczy z grzałką zanurzeniową 4 kW (zalecane zabezpieczenie).	A_{rms}	39(40)
Maks. prąd roboczy z grzałką zanurzeniową 6 kW (zalecane zabezpieczenie).	A_{rms}	48(50)
Maks. prąd roboczy z grzałką zanurzeniową 7 kW (zalecane zabezpieczenie).	A_{rms}	52(63)
Dodatkowa moc	kW	1/2/3/4/5/6/7

3X230 V

S1256-8		
Napięcie znamionowe		230 V 3 ~ 50 Hz
Maks. prąd roboczy z grzałką zanurzeniową 0 kW (zalecane zabezpieczenie).	A_{rms}	14(16)
Maks. prąd roboczy z grzałką zanurzeniową 0,5 kW (zalecane zabezpieczenie).	A_{rms}	16(16)
Maks. prąd roboczy z grzałką zanurzeniową 1,5 kW (zalecane zabezpieczenie).	A_{rms}	20(20)
Maks. prąd roboczy z grzałką zanurzeniową 2,5 kW (zalecane zabezpieczenie).	A_{rms}	23(25)
Maks. prąd roboczy z grzałką zanurzeniową 4 kW (zalecane zabezpieczenie).	A_{rms}	21(25)
Maks. prąd roboczy z grzałką zanurzeniową 4,5 kW (zalecane zabezpieczenie).	A_{rms}	25(25)
Dodatkowa moc	kW	0,5/1/1,5/2/2,5/3 /3,5/4/4,5

S1256-13		
Napięcie znamionowe		230 V 3 ~ 50 Hz
Maks. prąd roboczy z grzałką zanurzeniową 0 kW (zalecane zabezpieczenie).	A_{rms}	22(25)
Maks. prąd roboczy z grzałką zanurzeniową 2 kW (zalecane zabezpieczenie).	A_{rms}	28(32)
Maks. prąd roboczy z grzałką zanurzeniową 4 kW (zalecane zabezpieczenie).	A_{rms}	28(32)
Maks. prąd roboczy z grzałką zanurzeniową 6 kW (zalecane zabezpieczenie).	A_{rms}	37(40)
Maks. prąd roboczy z grzałką zanurzeniową 9 kW (zalecane zabezpieczenie).	A_{rms}	46(50)
Dodatkowa moc	kW	2/4/6/9

3X400 V

S1256-8		
Napięcie znamionowe		400 V 3N ~ 50 Hz
Maks. prąd roboczy z grzałką zanurzeniową 0 kW (zalecane zabezpieczenie).	A_{rms}	12(16)
Maks. prąd roboczy z grzałką zanurzeniową 0,5 – 6,5 kW (zalecane zabezpieczenie).	A_{rms}	16(16)
Dodatkowa moc	kW	0,5/1/1,5/2/2,5/3 /3,5/4/4,5/5/5,5/6/6,5

S1256-13		
Napięcie znamionowe		400 V 3N ~ 50 Hz
Maks. prąd roboczy z grzałką zanurzeniową 0 kW (zalecane zabezpieczenie).	A_{rms}	8(10)
Maks. prąd roboczy z grzałką zanurzeniową 1 kW (zalecane zabezpieczenie).	A_{rms}	11(16)
Maks. prąd roboczy z grzałką zanurzeniową 2 – 4 kW (zalecane zabezpieczenie).	A_{rms}	16(20)
Maks. prąd roboczy z grzałką zanurzeniową 5 – 7 kW (zalecane zabezpieczenie).	A_{rms}	20(25)
Maks. prąd roboczy z grzałką zanurzeniową 9 kW, wymaga ponownego podłączenia (zalecane zabezpieczenie).	A_{rms}	22,5(25)

S1256-13		
Dodatkowa moc	kW	1/2/3/4/5/6/7 (przełączalne do 2/4/6/9)

S1256-18		
Napięcie znamionowe		400 V 3N ~ 50 Hz
Maks. prąd roboczy z grzałką zanurzeniową 0 kW (zalecane zabezpieczenie).	A_{rms}	10(10)
Maks. prąd roboczy z grzałką zanurzeniową 1 kW (zalecane zabezpieczenie).	A_{rms}	13(16)
Maks. prąd roboczy z grzałką zanurzeniową 2 – 4 kW (zalecane zabezpieczenie).	A_{rms}	18(20)
Maks. prąd roboczy z grzałką zanurzeniową 5 – 7 kW (zalecane zabezpieczenie).	A_{rms}	22(25)
Maks. prąd roboczy z grzałką zanurzeniową 9 kW, wymaga ponownego podłączenia (zalecane zabezpieczenie).	A_{rms}	24(25)
Dodatkowa moc	kW	1/2/3/4/5/6/7 (przełączalne do 2/4/6/9)
Moc zwarciova (Ssc) ¹	MVA	2,35

¹ To urządzenie spełnia wymagania normy IEC 61000-3-12 pod warunkiem, że moc zwarciova Ssc jest większa lub równa 2,35 MVA w punkcie połączenia między zasilaniem elektrycznym instalacji użytkownika a siecią główną. Obowiązkiem instalatora lub użytkownika urządzenia jest upewnienie się oraz w razie potrzeby uzyskanie informacji u operatora sieci dystrybucyjnej, że urządzenie jest podłączane do sieci z mocą zwarciową Ssc równą lub większą niż 2,35 MVA.

Dane techniczne

Model		S1256-8	S1256-13	S1256-18
Dane wyjściowe według EN 14511				
Wydajność grzewcza (P_H)	kW	1,5 - 8	3 - 13	4-18
0/35 nominalna				
Wydajność grzewcza (P _H)	kW	2,85	5,12	6,80
Pobór mocy elektrycznej (P _E)	kW	0,56	1,01	1,33
Współczynnik wydajności (COP)		5,05	5,06	5,10
0/45 nominalna				
Wydajność grzewcza (P _H)	kW	2,62	4,81	6,45
Pobór mocy elektrycznej (P _E)	kW	0,69	1,26	1,65
Współczynnik wydajności (COP)		3,80	3,81	3,91
10/35 nominalna				
Wydajność grzewcza (P _H)	kW	3,84	7,07	9,32
Pobór mocy elektrycznej (P _E)	kW	0,54	0,96	1,30
Współczynnik wydajności (COP)		7,05	7,38	7,18
10/45 nominalna				
Wydajność grzewcza (P _H)	kW	3,57	6,58	8,75
Pobór mocy elektrycznej (P _E)	kW	0,71	1,27	1,69
Współczynnik wydajności (COP)		5,07	5,18	5,19
SCOP zgodnie z EN 14825				
Znamionowa moc grzewcza (P _{designh})	kW	7,5	11,0	15,1
SCOP Klimat chłodny, 35 °C / 55 °C		5,95 / 4,44	6,13 / 4,46	6,22 / 4,60
SCOP Klimat umiarkowany, 35 °C / 55 °C		5,67 / 4,26	5,88 / 4,29	5,94 / 4,42
Klasa energetyczna, klimat umiarkowany				
Klasa efektywności ogrzewania pomieszczeń przez produkt 35 °C / 55 °C ¹		A+++ / A+++	A+++ / A+++	A+++ / A+++
Klasa efektywności ogrzewania pomieszczeń przez system 35 °C / 55 °C ²		A+++ / A+++	A+++ / A+++	A+++ / A+++
Klasa sprawności przygotowywania ciepłej wody / deklarowany profil obciążeń ³		A+ / XL	A+ / XL	A+ / XL
Hałas				
Poziom mocy akustycznej (L _{WA}) _{EN 12102} przy 0/35	dB(A)	36 - 43	36 - 47	36 - 47
Wartości poziomu ciśnienia akustycznego (L _{PA}) obliczone według EN ISO 11203 przy 0/35 w odległości 1 m	dB(A)	21 - 28	21 - 32	21 - 32
Dane elektryczne				
Moc, pompa obiegu dolnego źródła	W	2 - 75	2 - 180	2 - 180
Moc, pompa czynnika grzewczego	W	2 - 63	2 - 63	2 - 75
Stopień ochrony			IPx1B	
Urządzenie zgodne z normą IEC 61000-3-12				
W zakresie projektowania podłączenia, urządzenie spełnia wymagania techniczne normy IEC 61000-3-3				
WLAN				
Maks. moc 2,412 - 2,484 GHz	dbm		15	
Urządzenia bezprzewodowe				
Maks. moc 2,405 - 2,480 GHz	dbm		5	
Obieg czynnika chłodniczego				
Typ czynnika chłodniczego			R454B	
Wartość GWP czynnika chłodniczego			466	
Ilość	kg	1,15	1,45	1,75
Odpowiednik CO ₂	tona	0,54	0,68	0,82
Wartość wyłączenia, presostat wysokiego / niskiego ciśnienia	MPa (bary)	4,2 (42) / 0,3 (3)		
Obieg czynnika dolnego źródła				
Min./maks. ciśnienie w układzie czynnika obiegu dolnego źródła	MPa (bary)	0,05 (0,5) / 0,45 (4,5)		
Przepływ przy P _{designh} ^{4 5}	l/s	0,43	0,67	0,68

Model		S1256-8	S1256-13	S1256-18
Maks. zewnętrzne ciśnienie dyspozycyjne przy Pdesignh ⁵	kPa	33	48	70
Min./maks. temp. na wejściu obiegu dolnego źródła	°C	patrz wykres		
Min. temp. na wyjściu obiegu dolnego źródła	°C	-12		
Obieg czynnika grzewczego				
Min./maks. ciśnienie w układzie czynnika grzewczego	MPa (bary)	0,05 (0,5) / 0,45 (4,5)		
Przepływ przy Pdesignh ^{5 6}	l/s	0,18	0,27	0,36
Maks. zewnętrzne ciśnienie dyspozycyjne przy Pdesignh ⁵	kPa	71	72	65
Min./maks. temp. czynnika grzewczego	°C	patrz wykres		
Przyłącza rurowe				
Śr. zewn. rury miedzianej obiegu dolnego źródła	mm	28	28	28
Śr. zewn. rur miedzianych obiegu czynnika grzewczego	mm	22	28	28
Śr. zewn. przyłącza c.w.u.	mm	22		
Śr. zewn. przyłącza z.w.u.	mm	22		
Moduł c.w.u. i ogrzewania				
Pojemność wężownicy (Cu / Rf / E)	l	8,0 / 8,0 / 5,0		
Pojemność ogrzewacza c.w.u. (Cu / Rf / E)	l	178 / 176 / 178		
Ciśnienie maks. w zasobniku c.w.u.	MPa (bary)	1,0 (10)		
Wydajność, przygotowanie c.w.u. zgodnie z EN16147				
Wydatek c.w.u. 40°C w trybie komfortowym Mała, Średnia, Duża	l	235 / 250 / 275	235 / 250 / 275	235 / 250 / 275
COP _{CWU} (profil przepływu wody XL) tryb komfortowy Mała		3,0	3,0	3,0
Olej sprężarki				
Rodzaj oleju		POE		
Objętość oleju	l	0,45	0,90	0,90
Wymiary i masa				
Szerokość x Głębokość x Wysokość	mm	600 x 620 x 1 800		
Wysokość pomieszczenia ⁷	mm	1 970		
Masa całkowita pompy ciepła (Cu / Rf / E) ⁸	kg	231 / 211 / 249	245 / 225 / 263	250 / 230 / 268
Masa samego modułu chłodzenia	kg	83	93,5	98,5
Nr kat., 1x230 V (Rf)		065 701	065 714	-
Nr kat., 3x230 V (Rf)		065 700	065 713	-
Nr kat., 3x400 V (E) T		-	065 716	-
Nr kat., 3x400 V (Cu/Rf/E)		065 697 / 065 699 / 065 698	065 710 / 065 712 / 065 711	065 718 / 065 720 / 065 719

1 Skala klasy efektywności ogrzewania pomieszczeń przez produkt: A+++ – D.

2 Skala klasy efektywności ogrzewania pomieszczeń przez system: A+++ – G. Podana efektywność systemu uwzględnia także regulator temperatury produktu.

3 Skala klasy efektywności przygotowywania ciepłej wody: A+ – F.

4 W przypadku 18 kW, wartość jest podana przy Delta T=4°C; w pozostałych przypadkach przy Delta T=3°C

5 Temp. wej. ob. doln. źród 0°C / Wylot wody 45°C²

6 Przy Delta T=10°C

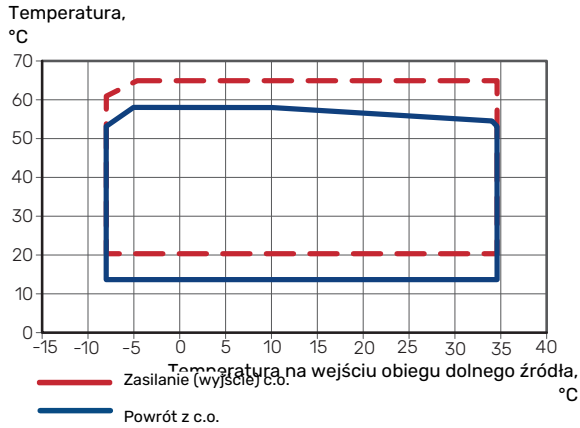
7 Bez nóżek wysokość wynosi ok. 1 950 mm.

8 Cu: miedź, Rf: stal nierdzewna, E: emalia

ZAKRES ROBOCZY POMPY CIEPŁA, PRACA SPRĘŻARKI

Sprężarka zapewnia temperaturę zasilania do 65 °C przy temperaturze doprowadzonego czynnika obiegu dolnego źródła -5 °C.

W pewnych częściach zakresu roboczego obroty sprężarki są ograniczone.

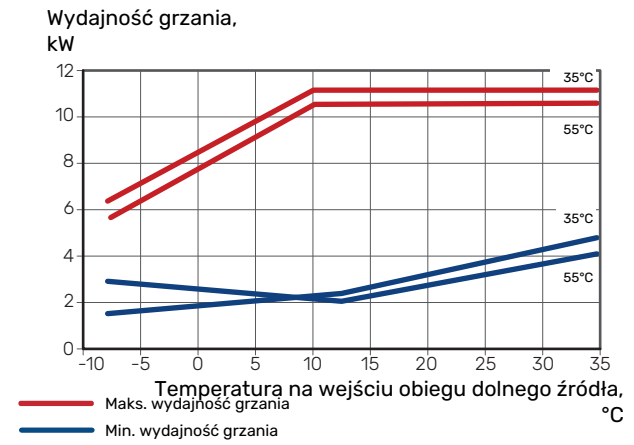


SCHEMAT, WYMIAROWANA MOC SPRĘŻARKI

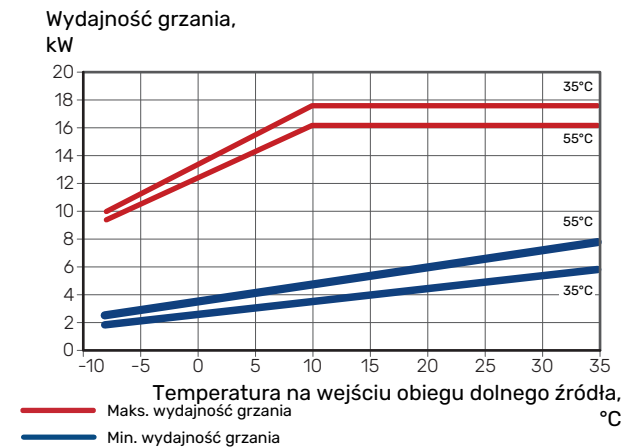
Ogrzewanie 35 °C i 55 °C

Wykres wymiarowania pompy ciepła.

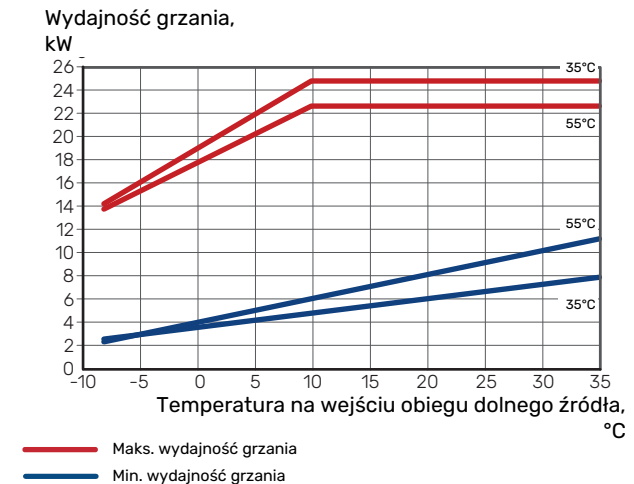
S1256-8



S1256-13



S1256-18



Chłodzenie (wymagane wyposażenie dodatkowe)

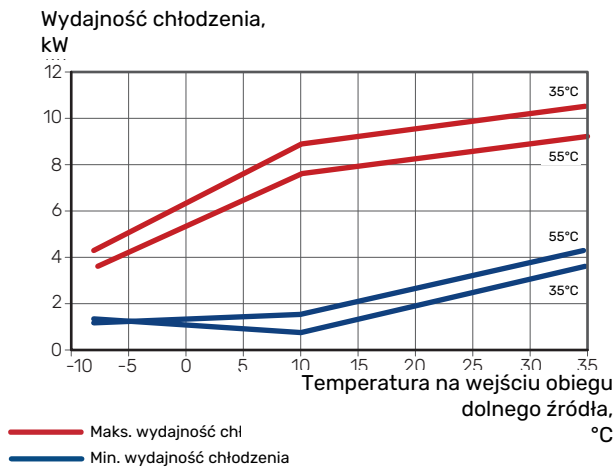


UWAGA!

Wymiarowanie pompy ciepła – patrz wykres pracy w trybie ogrzewania.

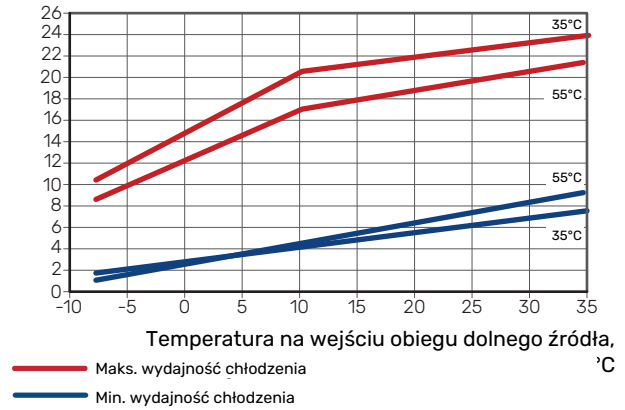
Wydajność chłodzenia przy temperaturze zasilania 35°C i 55°C

S1256-8

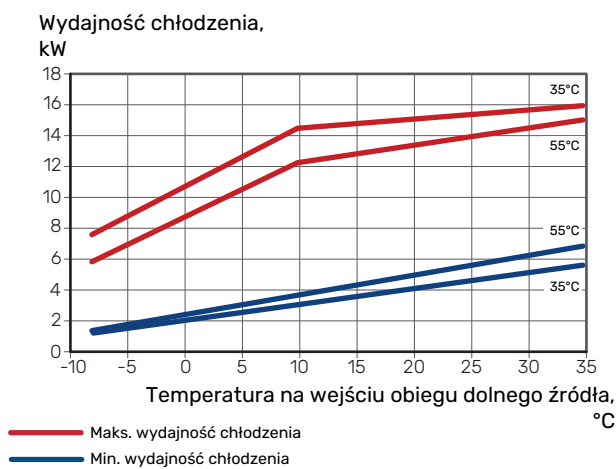


S1256-18

Wydajność chłodzenia, kW



S1256-13



Etykieta efektywności energetycznej

KARTA INFORMACYJNA

Producent	Model	NIBE AB		
		S1256-8	S1256-13	S1256-18
Temperatura zastosowania	°C	35 / 55	35 / 55	35 / 55
Deklarowany profil obciążeń dla przygotowywania ciepłej wody		XL	XL	XL
Klasa sprawności ogrzewania pomieszczeń, klimat umiarkowany		A+++ / A+++	A+++ / A+++	A+++ / A+++
Klasa sprawności przygotowywania ciepłej wody, klimat umiarkowany		A+	A+	A+
Nominalna moc grzewcza ($P_{designh}$), klimat umiarkowany	kW	7,5	11,0	15,1
Roczne zużycie energii na ogrzewanie pomieszczeń, klimat umiarkowany	kWh	2 732 / 3 637	3 868 / 5 303	5 252 / 7 064
Roczne zużycie energii na przygotowywanie ciepłej wody, klimat umiarkowany	kWh	1 331	1 325	1 342
Średnia sezonowa sprawność ogrzewania pomieszczeń, klimat umiarkowany	%	219 / 162	227 / 163	230 / 169
Efektywność energetyczna podgrzewania wody, klimat umiarkowany	%	126	126	125
Poziom natężenia dźwięku L_{WA} wewnątrz	dB	36	39	39
Nominalna moc grzewcza ($P_{designh}$), klimat zimny	kW	7,5	11,0	15,1
Nominalna moc grzewcza ($P_{designh}$), klimat ciepły	kW	7,5	11,0	15,1
Roczne zużycie energii na ogrzewanie pomieszczeń, klimat zimny	kWh	3 107 / 4 167	4 423 / 6 081	5 988 / 8 098
Roczne zużycie energii na przygotowywanie ciepłej wody, klimat zimny	kWh	1 331	1 325	1 342
Roczne zużycie energii na ogrzewanie pomieszczeń, klimat ciepły	kWh	1 765 / 2 346	2 512 / 3 413	3 352 / 4 515
Roczne zużycie energii na przygotowanie ciepłej wody, klimat ciepły	kWh	1 331	1 325	1 342
Średnia sezonowa sprawność ogrzewania pomieszczeń, klimat zimny	%	230 / 169	237 / 170	241 / 176
Efektywność energetyczna podgrzewania wody, klimat zimny	%	126	126	125
Średnia sezonowa sprawność ogrzewania pomieszczeń, klimat ciepły	%	219 / 163	226 / 164	233 / 171
Efektywność energetyczna podgrzewania wody, klimat ciepły	%	126	126	125
Poziom natężenia dźwięku L_{WA} na zewnątrz	dB	-	-	-

DANE DOTYCZĄCE EFEKTYWNOŚCI ENERGETYCZNEJ ZESTAWU

Model		S1256-8	S1256-13	S1256-18
Temperatura zastosowania	°C	35 / 55	35 / 55	35 / 55
Regulator, klasa		VI		
Regulator, udział w efektywności	%	4		
Sezonowa efektywność energetyczna ogrzewania pomieszczeń zestawu, klimat umiarkowany	%	223 / 166	231 / 167	234 / 173
Klasa sezonowej efektywności energetycznej ogrzewania pomieszczeń zestawu, klimat umiarkowany		A+++	A+++	A+++
Sezonowa efektywność energetyczna ogrzewania pomieszczeń zestawu, klimat zimny	%	234 / 173	241 / 174	245 / 180
Sezonowa efektywność energetyczna ogrzewania pomieszczeń zestawu, klimat ciepły	%	223 / 167	230 / 168	237 / 175

Podana efektywność systemu uwzględnia także regulator. Jeśli system zostanie rozbudowany o zewnętrzny kocioł dodatkowy lub ogrzewanie solarne, należy przeliczyć całościową efektywność systemu.

DOKUMENTACJA TECHNICZNA

Model		S1256-8							
Typ pompy ciepła		<input type="checkbox"/> Powietrze-woda <input type="checkbox"/> Powietrze wentylacyjne-woda <input checked="" type="checkbox"/> Solanka-woda <input type="checkbox"/> Woda-woda							
Niskotemperaturowa pompa ciepła		<input type="checkbox"/> Tak <input checked="" type="checkbox"/> Nie							
Zintegrowana grzałka zanurzeniowa jako podgrzewacz pomocniczy		<input checked="" type="checkbox"/> Tak <input type="checkbox"/> Nie							
Wielofunkcyjny ogrzewacz z pompą ciepła		<input checked="" type="checkbox"/> Tak <input type="checkbox"/> Nie							
Klimat		<input checked="" type="checkbox"/> Umiarkowany <input type="checkbox"/> Zimny <input type="checkbox"/> Ciepły							
Temperatura zastosowania		<input checked="" type="checkbox"/> Średnia (55°C) <input type="checkbox"/> Niska (35°C)							
Zastosowane normy		EN-14825, EN-16147 & EN-12102-1							
Znamionowa moc cieplna	Prated	7,5	kW	Sezonowa efektywność energetyczna ogrzewania pomieszczeń	η_s	162	%		
Deklarowana wydajność ogrzewania pomieszczeń przy częściowym obciążeniu i temperaturze zewnętrznej T_j				Deklarowany wskaźnik efektywności ogrzewania pomieszczeń przy częściowym obciążeniu i temperaturze zewnętrznej T_j					
$T_j = -7^\circ\text{C}$	Pdh	6,6	kW	$T_j = -7^\circ\text{C}$	COPd	3,25	-		
$T_j = +2^\circ\text{C}$	Pdh	4,0	kW	$T_j = +2^\circ\text{C}$	COPd	4,26	-		
$T_j = +7^\circ\text{C}$	Pdh	2,6	kW	$T_j = +7^\circ\text{C}$	COPd	5,02	-		
$T_j = +12^\circ\text{C}$	Pdh	1,8	kW	$T_j = +12^\circ\text{C}$	COPd	5,40	-		
$T_j = \text{dwuwart.}$	Pdh	7,5	kW	$T_j = \text{dwuwart.}$	COPd	3,03	-		
$T_j = \text{TOL}$	Pdh	7,5	kW	$T_j = \text{TOL}$	COPd	3,03	-		
$T_j = -15^\circ\text{C}$ (jeżeli TOL < -20°C)	Pdh		kW	$T_j = -15^\circ\text{C}$ (jeżeli TOL < -20°C)	COPd		-		
Temperatura dwuwartościowa		T_{biv}	-10	°C	Min. temperatura powietrza zewnętrznego	TOL	-10	°C	
Wydajność w okresie cyklu w interwale		Pcyc		kW	Efektywność energetyczna cyklu	COPcyc		-	
Współczynnik strat		Cdh	0,99	-	Maks. temperatura zasilania	WTOL	65	°C	
Pobór mocy w trybach innych niż aktywny				Podgrzewacz pomocniczy					
Tryb wyłączenia	P_{OFF}	0,003	kW	Znamionowa moc cieplna	Psup	0,0	kW		
Tryb wyłączzonego termostatu	P_{TO}	0,003	kW						
Tryb czuwania	P_{SB}	0,008	kW	Rodzaj pobieranej energii	Elektryczna				
Tryb włączonej grzałki karteru	P_{CK}	0,010	kW						
Inne parametry									
Regulacja wydajności		Zmienny		Znamionowy przepływ powietrza (powietrze-woda)					m^3/h
Poziom mocy akustycznej, w pomieszczeniu/na zewnątrz		L_{WA}	36 / -	dB	Znamionowe natężenie przepływu czynnika grzewczego				m^3/h
Roczne zużycie energii		Q_{HE}	3 637	kWh	Natężenie przepływu solanki w pompach ciepła solanka-woda lub woda-woda		1,68		m^3/h
Wielofunkcyjny ogrzewacz z pompą ciepła									
Deklarowany profil obciążeń dla przygotowywania ciepłej wody		XL		Efektywność energetyczna podgrzewania wody		η_{wh}	126	%	
Dzienne zużycie energii		Q_{elec}	6,329	kWh	Dzienne zużycie paliwa		Q_{fuel}		kWh
Roczne zużycie energii		AEC	1 331	kWh	Roczne zużycie paliwa		AFC		GJ
Informacje kontaktowe		NIBE Energy Systems – Box 14 – Hannabadvägen 5 – 285 21 Markaryd – Sweden							

Model				S1256-13				
Typ pompy ciepła		<input type="checkbox"/> Powietrze-woda <input type="checkbox"/> Powietrze wentylacyjne-woda <input checked="" type="checkbox"/> Solanka-woda <input type="checkbox"/> Woda-woda						
Niskotemperaturowa pompa ciepła		<input type="checkbox"/> Tak <input checked="" type="checkbox"/> Nie						
Zintegrowana grzałka zanurzeniowa jako podgrzewacz pomocniczy		<input checked="" type="checkbox"/> Tak <input type="checkbox"/> Nie						
Wielofunkcyjny ogrzewacz z pompą ciepła		<input checked="" type="checkbox"/> Tak <input type="checkbox"/> Nie						
Klimat		<input checked="" type="checkbox"/> Umiarkowany <input type="checkbox"/> Zimny <input type="checkbox"/> Ciepły						
Temperatura zastosowania		<input checked="" type="checkbox"/> Średnia (55°C) <input type="checkbox"/> Niska (35°C)						
Zastosowane normy		EN-14825, EN-16147 & EN-12102-1						
Znamionowa moc cieplna	Prated	11,0	kW	Sezonowa efektywność energetyczna ogrzewania pomieszczeń	η_s	163	%	
<i>Deklarowana wydajność ogrzewania pomieszczeń przy częściowym obciążeniu i temperaturze zewnętrznej Tj</i>				<i>Deklarowany wskaźnik efektywności ogrzewania pomieszczeń przy częściowym obciążeniu i temperaturze zewnętrznej Tj</i>				
Tj = -7°C	Pdh	9,7	kW	Tj = -7°C	COPd	3,34	-	
Tj = +2°C	Pdh	6,0	kW	Tj = +2°C	COPd	4,24	-	
Tj = +7°C	Pdh	3,8	kW	Tj = +7°C	COPd	5,01	-	
Tj = +12°C	Pdh	2,5	kW	Tj = +12°C	COPd	5,33	-	
Tj = dwuwart.	Pdh	11,0	kW	Tj = dwuwart.	COPd	3,09	-	
Tj = TOL	Pdh	11,0	kW	Tj = TOL	COPd	3,09	-	
Tj = -15°C (jeżeli TOL < -20°C)	Pdh		kW	Tj = -15°C (jeżeli TOL < -20°C)	COPd		-	
Temperatura dwuwartościowa		T _{biv}	-10	°C	Min. temperatura powietrza zewnętrznego	TOL	-10	°C
Wydajność w okresie cyklu w interwale		P _{cyh}		kW	Efektywność energetyczna cyklu	COP _{cyh}		-
Współczynnik strat		Cdh	0,99	-	Maks. temperatura zasilania	WTOL	65	°C
<i>Pobór mocy w trybach innych niż aktywny</i>				<i>Podgrzewacz pomocniczy</i>				
Tryb wyłączenia	P _{OFF}	0,004	kW	Znamionowa moc cieplna	P _{sup}	0,0	kW	
Tryb wyłączzonego termostatu	P _{TO}	0,007	kW					
Tryb czuwania	P _{SB}	0,010	kW	Rodzaj pobieranej energii	Elektryczna			
Tryb włączonej grzałki karteru	P _{CK}	0,008	kW					
<i>Inne parametry</i>								
Regulacja wydajności	Zmienny			Znamionowy przepływ powietrza (powietrze-woda)			m ³ /h	
Poziom mocy akustycznej, w pomieszczeniu/na zewnątrz	L _{WA}	39 / -	dB	Znamionowe natężenie przepływu czynnika grzewczego			m ³ /h	
Roczne zużycie energii	Q _{HE}	5 303	kWh	Natężenie przepływu solanki w pompach ciepła solanka-woda lub woda-woda		2,20	m ³ /h	
<i>Wielofunkcyjny ogrzewacz z pompą ciepła</i>								
<i>Deklarowany profil obciążeń dla przygotowywania ciepłej wody</i>		XL		<i>Efektywność energetyczna podgrzewania wody</i>	η_{wh}	126	%	
Dzienne zużycie energii	Q _{elec}	6,294	kWh	Dzienne zużycie paliwa	Q _{fuel}		kWh	
Roczne zużycie energii	AEC	1 325	kWh	Roczne zużycie paliwa	AFC		GJ	
Informacje kontaktowe		NIBE Energy Systems - Box 14 - Hannabadsvägen 5 - 285 21 Markaryd - Sweden						

Model				S1256-18				
Typ pompy ciepła		<input type="checkbox"/> Powietrze-woda <input type="checkbox"/> Powietrze wentylacyjne-woda <input checked="" type="checkbox"/> Solanka-woda <input type="checkbox"/> Woda-woda						
Niskotemperaturowa pompa ciepła		<input type="checkbox"/> Tak <input checked="" type="checkbox"/> Nie						
Zintegrowana grzałka zanurzeniowa jako podgrzewacz pomocniczy		<input checked="" type="checkbox"/> Tak <input type="checkbox"/> Nie						
Wielofunkcyjny ogrzewacz z pompą ciepła		<input checked="" type="checkbox"/> Tak <input type="checkbox"/> Nie						
Klimat		<input checked="" type="checkbox"/> Umiarkowany <input type="checkbox"/> Zimny <input type="checkbox"/> Ciepły						
Temperatura zastosowania		<input checked="" type="checkbox"/> Średnia (55°C) <input type="checkbox"/> Niska (35°C)						
Zastosowane normy		EN-14825, EN-16147 & EN-12102-1						
Znamionowa moc cieplna	Prated	15,1	kW	Sezonowa efektywność energetyczna ogrzewania pomieszczeń	η_s	169	%	
<i>Deklarowana wydajność ogrzewania pomieszczeń przy częściowym obciążeniu i temperaturze zewnętrznej Tj</i>				<i>Deklarowany wskaźnik efektywności ogrzewania pomieszczeń przy częściowym obciążeniu i temperaturze zewnętrznej Tj</i>				
Tj = -7°C	Pdh	13,7	kW	Tj = -7°C	COPd	3,37	-	
Tj = +2°C	Pdh	8,3	kW	Tj = +2°C	COPd	4,36	-	
Tj = +7°C	Pdh	5,4	kW	Tj = +7°C	COPd	5,21	-	
Tj = +12°C	Pdh	3,5	kW	Tj = +12°C	COPd	5,66	-	
Tj = dwuwart.	Pdh	15,2	kW	Tj = dwuwart.	COPd	3,12	-	
Tj = TOL	Pdh	15,2	kW	Tj = TOL	COPd	3,12	-	
Tj = -15°C (jeżeli TOL < -20°C)	Pdh		kW	Tj = -15°C (jeżeli TOL < -20°C)	COPd		-	
Temperatura dwuwartościowa		T _{biv}	-10	°C	Min. temperatura powietrza zewnętrznego	TOL	-10	°C
Wydajność w okresie cyklu w interwale		P _{cyh}		kW	Efektywność energetyczna cyklu	COP _{cyh}		-
Współczynnik strat		Cdh	0,99	-	Maks. temperatura zasilania	WTOL	65	°C
<i>Pobór mocy w trybach innych niż aktywny</i>				<i>Podgrzewacz pomocniczy</i>				
Tryb wyłączenia	P _{OFF}	0,004	kW	Znamionowa moc cieplna	P _{sup}	0,0	kW	
Tryb wyłączzonego termostatu	P _{TO}	0,005	kW					
Tryb czuwania	P _{SB}	0,009	kW	Rodzaj pobieranej energii	Elektryczna			
Tryb włączonej grzałki karteru	P _{CK}	0,012	kW					
<i>Inne parametry</i>								
Regulacja wydajności	Zmienny			Znamionowy przepływ powietrza (powietrze-woda)			m ³ /h	
Poziom mocy akustycznej, w pomieszczeniu/na zewnątrz	L _{WA}	39 / -	dB	Znamionowe natężenie przepływu czynnika grzewczego			m ³ /h	
Roczne zużycie energii	Q _{HE}	7 064	kWh	Natężenie przepływu solanki w pompach ciepła solanka-woda lub woda-woda		2,99	m ³ /h	
<i>Wielofunkcyjny ogrzewacz z pompą ciepła</i>								
<i>Deklarowany profil obciążeń dla przygotowywania ciepłej wody</i>		XL		<i>Efektywność energetyczna podgrzewania wody</i>	η_{wh}	125	%	
Dzienne zużycie energii	Q _{elec}	6,333	kWh	Dzienne zużycie paliwa	Q _{fuel}		kWh	
Roczne zużycie energii	AEC	1 342	kWh	Roczne zużycie paliwa	AFC		GJ	
Informacje kontaktowe		NIBE Energy Systems - Box 14 - Hannabadsvägen 5 - 285 21 Markaryd - Sweden						

Indeks

- A**
 - Akcesoria, 72
 - Alarm, 69
- B**
 - Budowa pompy ciepła
 - Lista komponentów, moduł chłodniczy, 12
 - Położenie komponentów, moduł chłodniczy, 12
- C**
 - Czujnik pokojowy, 24
 - Czujnik temperatury, na zewnętrznym rurowym przewodzie zasilającym, 24
 - Czujnik zewnętrzny, 24
 - Czynności serwisowe
 - Dane czujnika temperatury, 66
 - Gniazdo serwisowe USB, 67
 - Modbus TCP/IP, 68
 - Opróżnianie obiegu czynnika dolnego źródła, 65
 - Opróżnianie systemu grzewczego, 65
 - Opróżnianie zasobnika c.w.u., 64
 - Pomoc w uruchomieniu pompy obiegowej, 66
 - Wymowianie modułu chłodniczego, 66
- D**
 - Dane czujnika temperatury, 66
 - Dane dotyczące efektywności energetycznej instalacji, 82
 - Dane techniczne, 74, 77
 - Dane techniczne, 77
 - Etykieta efektywności energetycznej, 81
 - Dane dotyczące efektywności energetycznej instalacji, 82
 - Dokumentacja techniczna, 83
 - Karta informacyjna, 81
 - Schemat, wymiarowana moc sprężarki, 79
 - Wymiary, 74
 - Zakres roboczy pompy ciepła, 79
 - Dokumentacja techniczna, 83
 - Dostarczone elementy, 7
 - Dostawa i obsługa, 6
 - Dostarczone elementy, 7
 - Miejsce instalacji, 6
 - Montaż, 6
 - Transport, 6
 - Usuwanie części izolacji, 9
 - Wymowianie modułu chłodniczego, 6
 - Dostawa i przenoszenie
 - Zdejmowanie pokryw, 7
- E**
 - Etykieta efektywności energetycznej, 81
 - Dane dotyczące efektywności energetycznej zestawu, 82
 - Dokumentacja techniczna, 83
 - Karta informacyjna, 81
- G**
 - Gniazdo serwisowe USB, 67
- I**
 - Informacje dotyczące bezpieczeństwa
 - Numer seryjny, 4
 - Odbiór instalacji, 5
 - Oznaczenie, 4
 - Symbole, 4
- K**
 - Karta informacyjna, 81
- Kaskada PC, 25**
- Kontrola taryfy, 23**
- Kreator rozruchu, 32**
- M**
 - Menu 1 - Temperatura pomieszczenia, 42
 - Menu 2 - Ciepła woda, 46
 - Menu 3 - Informacje, 48
 - Menu 4 - Mój system, 49
 - Menu 5 - Połączenie, 53
 - Menu 6 - Programowanie, 54
 - Menu 7 - Serwis, 55
 - Menu Informacje, 69
 - Menu Pomoc, 39
 - Miejsce instalacji, 6
 - Modbus TCP/IP, 68
 - Moduł chłodniczy, 12
 - Montaż, 6
 - Możliwości podłączenia
 - Basen, 20
 - Co najmniej dwa systemy grzewcze, 19
 - Moduł chłodzenia (free cooling), 19
 - System wykorzystujący wodę gruntową, 19
 - Wentylacja z odzyskiem ciepła, 19
 - Możliwy dobór wejść AUX, 27
 - Możliwy dobór wyjścia AUX (zmienny przekaźnik bezpotencjałowy), 28
- N**
 - Napełnianie i odpowietrzanie, 31
 - Napełnianie i odpowietrzanie obiegu czynnika dolnego źródła, 31
 - Napełnianie zasobnika c.w.u., 31
 - Napełnianie i odpowietrzanie obiegu czynnika dolnego źródła, 31
 - Napełnianie zasobnika c.w.u., 31
 - Nawigacja
 - Menu Pomoc, 39
 - Numer seryjny, 4
- O**
 - Objaśnienie symboli, 14
 - Odbiór instalacji, 5
 - Odpowietrzanie obiegu czynnika dolnego źródła, 32
 - Odpowietrzanie systemu grzewczego, 31
 - Opcje podłączenia
 - Podłączanie obiegu c.w.u., 18
 - Zasobnik c.w.u. z grzałką zanurzeniową, 18
 - Zbiornik buforowy UKV, 18
 - Opcje połączeń zewnętrznych
 - Możliwy dobór wejść AUX, 27
 - Możliwy dobór wyjścia AUX (zmienny przekaźnik bezpotencjałowy), 28
 - Opcje styków zewnętrznych, 26
 - Opróżnianie obiegu czynnika dolnego źródła, 65
 - Opróżnianie systemu grzewczego, 65
 - Opróżnianie zasobnika c.w.u., 64
 - Oznaczenie, 4
- P**
 - Podgrzewacz pomocniczy - moc maksymalna, 29
 - Podgrzewacz pomocniczy - moc maksymalna
 - Przełączenie na maksymalną moc elektryczną, 30
 - Stopnie mocy grzałki zanurzeniowej, 29
 - Podłączanie akcesoriów, 26

- Podłączanie czujników, 24
- Podłączanie mierników natężenia prądu, 25
- Podłączanie obiegu c.w.u., 18
- Podłączanie systemu grzewczego, 17
- Podłączanie zewnętrznego napięcia roboczego układu sterowania, 23
- Podłączenia zewnętrzne, 24
- Podłączenie elektryczne
 - Informacje ogólne, 21
- Połączenia rurowe
 - Zimna i ciepła woda
 - Podłączanie zimnej i ciepłej wody, 17
- Pomoc w uruchomieniu pompy obiegowej, 66
- Późniejsza regulacja i odpowietrzanie, 33
 - Regulacja pompy, praca automatyczna, 33
 - Regulacja pompy, praca ręczna, 33
 - Wykresy wydajności pompy, strona obiegu dolnego źródła, praca ręczna, 33
- Przygotowania, 31
- Przyłącza, 23
- Przyłącza elektryczne
 - Czujnik pokojowy, 24
 - Czujnik temperatury, na zewnętrznym rurowym przewodzie zasilającym, 24
 - Czujnik zewnętrzny, 24
 - Kaskada PC, 25
 - Miernik natężenia prądu, 25
 - Opcje styków zewnętrznych, 26
 - Podgrzewacz pomocniczy - moc maksymalna, 29
 - Podłączanie akcesoriów, 26
 - Podłączanie czujników, 24
 - Podłączanie zewnętrznego napięcia roboczego układu sterowania, 23
 - Podłączenia zewnętrzne, 24
 - Przyłącza, 23
 - Przyłącze zasilania, 23
 - Sterowanie taryfowe, 23
 - Ustawienia, 29
 - Zewnętrzny licznik energii, 24
- Przyłącza rurowe, 14
 - Informacje ogólne, 14
 - Objaśnienie symboli, 14
 - Schemat instalacji, 15
 - Strona czynnika obiegu dolnego źródła, 16
 - Wymiary i przyłącza rurowe, 15
 - Wymiary rur, 15
- Przyłącza rurowe i wentylacyjne
 - Podłączanie systemu grzewczego, 17
- Przyłącza rurowe i wentylacyjne
 - System grzewczy, 17
- Przyłącze elektryczne, 21
- Przyłącze zasilania, 23
- R**
- Regulacja pompy, praca automatyczna, 33
 - Strona czynnika obiegu dolnego źródła, 33
 - System grzewczy, 33
- Regulacja pompy, praca ręczna, 33
- Regulacja pompy, ręczny tryb pracy
 - System grzewczy, 34
- Rozmieszczenie elementów pompy ciepła, 10
 - Lista elementów, 10
 - Lista komponentów w szafkach elektrycznych, 11
 - Położenie komponentów w szafkach elektrycznych, 11
 - Rozmieszczenie elementów, 10
- Rozruch i regulacja, 31
 - Kreator rozruchu, 32
 - Napełnianie i odpowietrzanie, 31
- Przygotowania, 31
- S**
- Schemat, wymiarowana moc sprężarki, 79
- Schemat instalacji, 15
- Serwis, 64
- Sterowanie, 38
 - Sterowanie - Wstęp, 38
- Sterowanie - Menu
 - Menu 1 - Temperatura pomieszczenia, 42
 - Menu 2 - Ciepła woda, 46
 - Menu 3 - Informacje, 48
 - Menu 4 - Mój system, 49
 - Menu 5 - Połączenie, 53
 - Menu 6 - Programowanie, 54
 - Menu 7 - Serwis, 55
- Sterowanie - Wstęp, 38
- Strona czynnika obiegu dolnego źródła, 16
- Symbole, 4
- System grzewczy, 17
- Systemy grzewcze i strefy, 41
 - Sterowanie - Wstęp, 41
- Szafki elektryczne, 11
- T**
- Transport, 6
- Tryb gotowości, 30
- U**
- Uruchomienie i regulacja
 - Ustawianie obrotów pomp, 33
- Ustawienia, 29
 - Tryb awaryjny, 30
- Usuwanie usterek, 69
- Uzupełnianie systemu grzewczego, 31
- W**
- Ważne informacje, 4
 - Oznaczenie, 4
- Wymagowanie modułu chłodniczego, 6, 66
- Wykresy wydajności pompy, strona obiegu dolnego źródła, praca ręczna, 33
- Wymiary, 74
- Wymiary i przyłącza rurowe, 15
- Wymiary rur, 15
- Z**
- Zaburzenia komfortu cieplnego, 69
 - Alarm, 69
 - Usuwanie usterek, 69
 - Zarządzanie alarmami, 69
- Zaburzenie komfortu
 - Menu Informacje, 69
- Zakres roboczy pompy ciepła, 79
- Zarządzanie alarmami, 69
- Zbiornik buforowy UKV, 18
- Zdejmowanie pokryw, 7
- Zewnętrzny licznik energii, 24
- Zimna i ciepła woda, 17
 - Podłączanie zimnej i ciepłej wody, 17

Informacje kontaktowe

AUSTRIA

KNV Energietechnik GmbH
Gahberggasse 11, 4861 Schörfling
Tel: +43 (0)7662 8963-0
mail@knv.at
knv.at

FINLAND

NIBE Energy Systems Oy
Juurakkotie 3, 01510 Vantaa
Tel: +358 (0)9 274 6970
info@nibe.fi
nibe.fi

GREAT BRITAIN

NIBE Energy Systems Ltd
3C Broom Business Park,
Bridge Way, S41 9QG Chesterfield
Tel: +44 (0)330 311 2201
info@nibe.co.uk
nibe.co.uk

POLAND

NIBE-BIAWAR Sp. z o.o.
Al. Jana Pawła II 57, 15-703 Białystok
Tel: +48 (0)85 66 28 490
biawar.com.pl

CZECH REPUBLIC

Družstevní závody Dražice - strojírna
s.r.o.
Dražice 69, 29471 Benátky n. Jiz.
Tel: +420 326 373 801
nibe@nibe.cz
nibe.cz

FRANCE

NIBE Energy Systems France SAS
Zone industrielle RD 28
Rue du Pou du Ciel, 01600 Reyrieux
Tél: 04 74 00 92 92
info@nibe.fr
nibe.fr

NETHERLANDS

NIBE Energietechnik B.V.
Energieweg 31, 4906 CG Oosterhout
Tel: +31 (0)168 47 77 22
info@nibenl.nl
nibenl.nl

SWEDEN

NIBE Energy Systems
Box 14
Hannabadsvägen 5, 285 21 Markaryd
Tel: +46 (0)433-27 30 00
info@nibe.se
nibe.se

DENMARK

Vølund Varmeteknik A/S
Industrivej Nord 7B, 7400 Herning
Tel: +45 97 17 20 33
info@volundvt.dk
volundvt.dk

GERMANY

NIBE Systemtechnik GmbH
Am Reiherpfahl 3, 29223 Celle
Tel: +49 (0)5141 75 46 -0
info@nibe.de
nibe.de

NORWAY

ABK-Qviller AS
Brobekkeveien 80, 0582 Oslo
Tel: (+47) 23 17 05 20
post@abkqviller.no
nibe.no

SWITZERLAND

NIBE Wärmetechnik c/o ait Schweiz AG
Industriepark, CH-6246 Altishofen
Tel. +41 (0)58 252 21 00
info@nibe.ch
nibe.ch

W przypadku krajów nie wymienionych na tej liście, należy kontaktować się z firmą NIBE Sweden lub odwiedzić stronę nibe.eu, aby uzyskać dodatkowe informacje.

NIBE Energy Systems
Hannabadsvägen 5
Box 14
SE-285 21 Markaryd
info@nibe.se
nibe.eu

IHB PL 2326-2 631126

To publikacja firmy NIBE Energy Systems. Wszystkie ilustracje produktów, fakty i dane bazują na informacjach dostępnych w czasie zatwierdzenia publikacji.

Firma NIBE Energy Systems nie ponosi odpowiedzialności za błędy techniczne lub drukarskie w niniejszej publikacji.

©2023 NIBE ENERGY SYSTEMS

