

Handleiding voor installateur



# Aard-warmtepomp

## **NIBE S1256**

---



IHB NL 2326-2  
631124

# Snelgids

## NAVIGATIE

### Selecteren



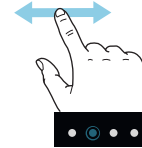
De meeste opties en functies worden geactiveerd door het display lichtjes met uw vinger aan te raken.

### Scrollen



Als het menu meerdere submenu's heeft, kunt u meer informatie bekijken door met uw vinger omhoog of omlaag te slepen.

### Bladeren



De punten aan de onderkant geven aan dat er meer pagina's zijn.

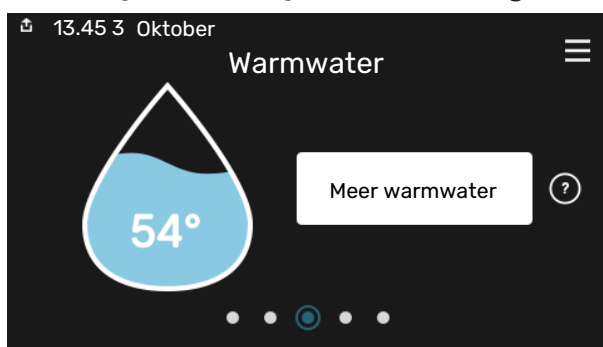
Sleep met uw vinger naar rechts om tussen de pagina's te zoeken.

### Smartguide



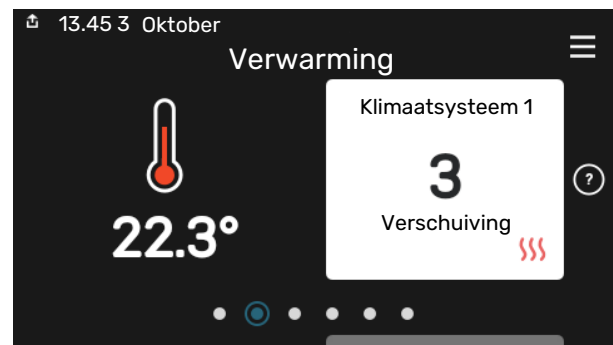
Smartguide helpt u zowel om informatie over de huidige status te bekijken als om eenvoudig de meest voorkomende instellingen in te voeren. De informatie die u ziet, hangt af van het product dat u hebt en de accessoires die op het product zijn aangesloten.

### Warmtapwatertemperatuur verhogen



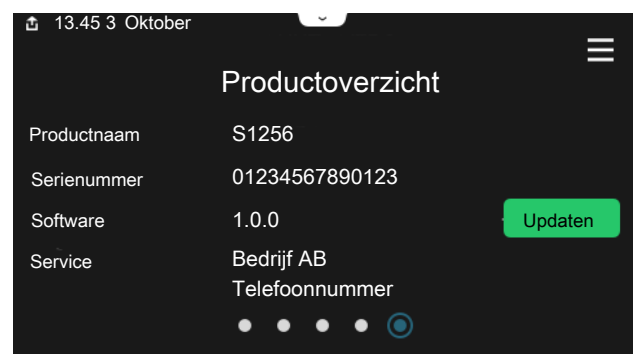
Hier kunt u een tijdelijke stijging van de temperatuur van het warmtapwater starten of stopzetten.

### De binnentemperatuur instellen.



Hier kunt u de temperatuur in de verschillende zones instellen.

### Productoverzicht



Hier vindt u informatie over productnaam, het serienummer van het product, de versie van de software en service. Wanneer er nieuwe software kan worden gedownload, kunt u dat hier doen (vooropgesteld dat de S1256 is aangesloten op myUplink).

# Inhoudsopgave

1	Belangrijke informatie	4	Navigatie	39
	Veiligheidsinformatie	4	Menutypes	39
	Symbolen	4	Klimaatsystemen en -zones	41
	Keurmerk	4		
	Serienummer	4	9 Regeling - Menu's	42
	Inspectie van de installatie	5	Menu 1 - Binnenklimaat	42
2	Bezorging en verwerking	6	Menu 2 - Warmwater	46
	Transport	6	Menu 3 - Info	48
	Montage	6	Menu 4 - Mijn systeem	49
	Geleverde componenten	7	Menu 5 - Aansluiting	53
	Panelen hanteren	7	Menu 6 - Programmeren	54
	De isolatie verwijderen	9	Menu 7 - Installateurinstellingen	55
3	Het ontwerp van de warmtepomp	10	10 Service	64
	Algemeen	10	Servicehandelingen	64
	Distributiekasten	11	11 Storingen in comfort	69
	Compressormodule	12	Infomenu	69
4	Aansluiting van de leidingen	14	Alarm beheren	69
	Algemeen	14	Problemen oplossen	69
	Afmetingen en waterzijdige aansluitingen	15	12 Accessoires	72
	Bronstelsysteem	16	13 Technische gegevens	74
	Afgiftesysteem	17	Afmetingen	74
	Koud en warm water	17	Elektrische gegevens	75
	Alternatieve installatie	18	Technische specificaties	77
5	Elektrische aansluitingen	21	Energielabel	81
	Algemeen	21	Index	86
	Aansluitingen	23	Contactgegevens	91
	Instellingen	29		
6	Inbedrijfstelling en afstelling	31		
	Vorbereidingen	31		
	Vullen en ontluchten	31		
	Inbedrijfstelling en inspectie	32		
	De stooklijn instellen	35		
7	myUplink	37		
	Specificatie	37		
	Aansluiting	37		
	Service	37		
8	Bediening - Inleiding	38		
	Bedieningseenheid	38		

# Belangrijke informatie

## Veiligheidsinformatie

In deze handleiding worden de installatie- en onderhouds-procedures voor uitvoering door specialisten beschreven.

De handleiding moet bij de klant worden achtergelaten.

Zie voor de nieuwste versie van de productdocumentatie [nibenl.nl](http://nibenl.nl).



### Voorzichtig!

Lees de meegeleverde veiligheidshandleiding voorafgaand aan het starten van de installatie.

## Symbolen

Uitleg van symbolen die in deze handleiding gebruikt kunnen worden.



### Voorzichtig!

Dit symbool duidt aan dat een persoon of de machine gevaar loopt.



### LET OP!

Dit symbool duidt belangrijke informatie aan over zaken waar u rekening mee moet houden tijdens installeren of onderhouden van de installatie.



### TIP

Dit symbool duidt tips aan om het gebruik van het product te vergemakkelijken.

## Keurmerk

Uitleg van symbolen die op label(s) van het product kunnen staan.



Gevaarlijke spanning.



Lees de gebruikershandleiding.



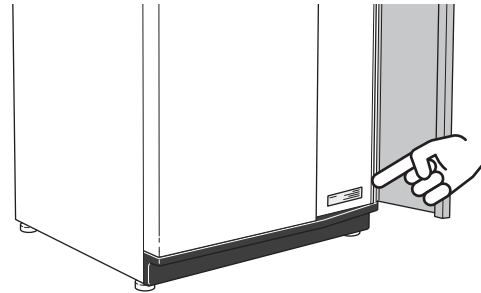
Lees de installateurshandleiding.



Koppel de voedingsspanning los voordat u met de werkzaamheden begint.

## Serienummer

Het serienummer vindt u rechtsonder op het S1256, in het display op het startscherm "Productoverzicht" en op het typeplaatje (PZ1).



### LET OP!

Voor onderhoud en ondersteuning hebt u het serienummer van het product (14 cijfers) nodig.



## Inspectie van de installatie

Volgens de geldende voorschriften moet de verwarmingsinstallatie aan een inspectie worden onderworpen voordat deze in gebruik wordt genomen. De inspectie moet door een daartoe bevoegd persoon worden uitgevoerd. Vul bovendien de pagina voor de installatiegegevens in de Gebruikershandleiding in.

✓	Beschrijving	Opmerkingen	Handtekening	Datum
<b>Bronstelsysteem</b>				
	Systeem doorgespoeld			
	Systeem ontluicht			
	Antivries			
	Expansievat			
	Filterbal (vuilfilter)			
	Overstortventiel			
	Afsluiters			
	Instelling circulatiepomp			
<b>Afgiftesysteem</b>				
	Systeem doorgespoeld			
	Systeem ontluicht			
	Expansievat			
	Filterbal (vuilfilter)			
	Overstortventiel			
	Afsluiters			
	Instelling circulatiepomp			
<b>Elektriciteit</b>				
	Aansluitingen			
	Netspanning			
	Fasespanning			
	Zekeringen warmtepomp			
	Zekeringen woning			
	Buitenvoeler			
	Ruimtevoeler			
	Stroomsensoren			
	Werkschakelaar			
	Aardlekschakelaar			
	Stel de noodstand in in menu 7.1.8.2			

# Bezorging en verwerking

## Transport

S1256 dient verticaal en droog te worden vervoerd en opgeslagen. De S1256 mag tijdens verplaatsing in een gebouw 45° naar achteren leunen.

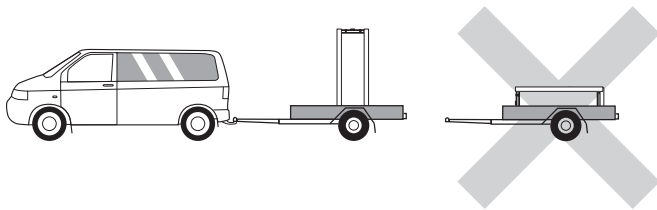
Controleer of de S1256 tijdens transport niet is beschadigd.



### LET OP!

Het zwaartepunt van het product kan zich naar achteren verplaatsen.

Verwijder de buitenste panelen om deze tijdens het verplaatsen in kleine ruimtes in gebouwen te beschermen.



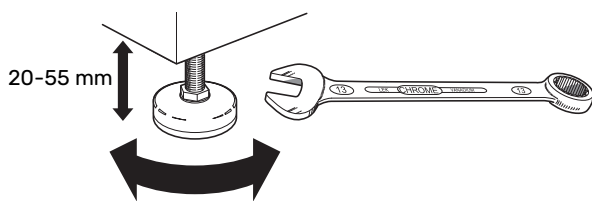
## VERWIJDEREN VAN DE COMPRESSORMODULE

De warmtepomp kan uiteen worden gehaald door de compressor module uit de kast te verwijderen. Dit vereenvoudigt het transport en onderhoud.

Zie pagina 66 voor instructies over de demontage.

## Montage

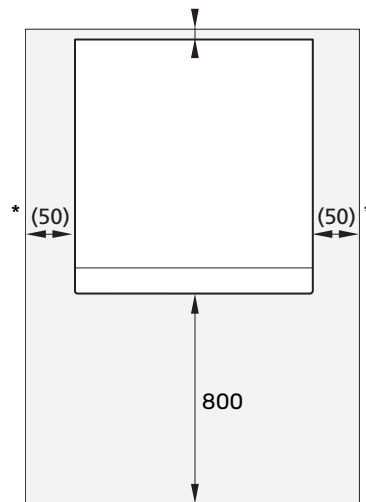
- Plaats de S1256 binnen op een stevige ondergrond die bestand is tegen water en het gewicht van het product.
- Gebruik de verstelbare poten van het product voor een horizontale en stabiele installatie.



- Omdat er water uit de S1256 komt, moet het gebied waar S1256 wordt geplaatst zijn voorzien van een afwatering in de vloer.
- De warmtepomp moet in een niet-geluidsgevoelige ruimte met de rugzijde tegen een buitenmuur worden gezet om storende geluiden tegen te gaan. Indien dit niet mogelijk is, moet de opstelling in nabijheid van slaapkamers of andere geluidsgevoelige kamers worden vermeden.
- Muren van geluidsgevoelige ruimten moeten met geluidsisolatie worden uitgerust, waar u de eenheid ook plaatst.
- Laat leidingen zodanig lopen dat ze niet worden bevestigd aan binnenmuren die aan een slaap- of woonkamer grenzen.

## INSTALLATIEGEBIED

Houd een ruimte van 800 mm vrij aan de voorzijde van het product. Ca. 50 mm vrije ruimte aan iedere kant is nodig om de zijpanelen te kunnen verwijderen (zie afbeelding). Alle service aan de S1256 kan vanaf de voorkant worden uitgevoerd. Wel moet mogelijk het paneel aan de rechterkant worden verwijderd. Laat ruimte vrij tussen de warmtepomp en de muur erachter (en gelegde toevoerkabels en -leidingen) om de kans op het doorgeven van eventuele trilgeluiden te verminderen.



\* Een normale installatie vereist 300 – 400 mm (alle zijkan-ten) voor aansluiting op apparatuur, bijv. niveaureservoir, kleppen en elektrische apparatuur.

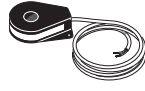
## Geleverde componenten



Buitentemperatuur-  
sensor (BT1)  
1 x



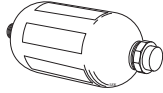
Ruimtesen-  
sor(BT50)  
1 x



Stroomsensor<sup>1</sup>  
3 x



O-ringen  
8 x



Niveaureservoir  
(CM2)<sup>1</sup>  
1 x



Veiligheidsklep  
(FL3) 0,3 MPa  
(3 bar)<sup>1</sup>  
1 x



Filterbal (QZ2)  
**8 kW**

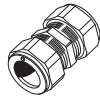
1 x G1  
1 x G3/4

**13 kW**

1 x G1  
1 x G1 1/4

**18 kW**

1 x G1  
1 x G1 1/4



Compressiering  
koppelingen  
**8 kW**

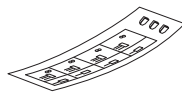
2 x (ø28 x G25)  
2 x (ø22 x G20)

**13 kW**

4 x (ø28 x G25)

**18 kW**

4 x (ø28 x G25)



Label voor externe  
regelspanning voor  
het regelsysteem  
1 x

<sup>1</sup> Niet Italië en de DACH-landen.

## LOCATIE

De set geleverde artikelen wordt boven op de warmtepomp geplaatst.

## Panelen hanteren

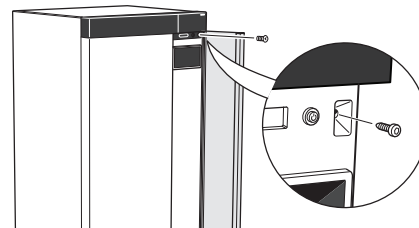
### OPEN HET VOORPANEEL

Druk op de linkerbovenhoek van het paneel om het te openen.

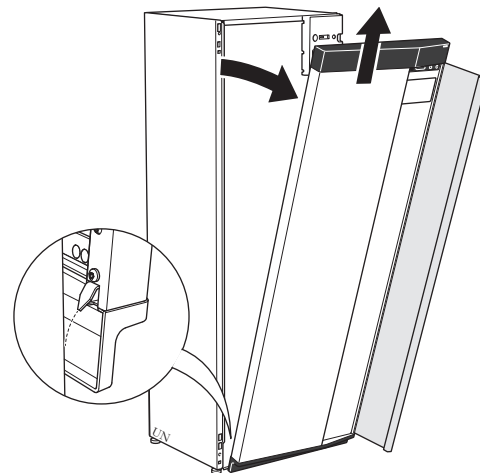


### VERWIJDER HET FRONT

1. Verwijder de schroef in de opening naast de aan/uitknop (SF1).

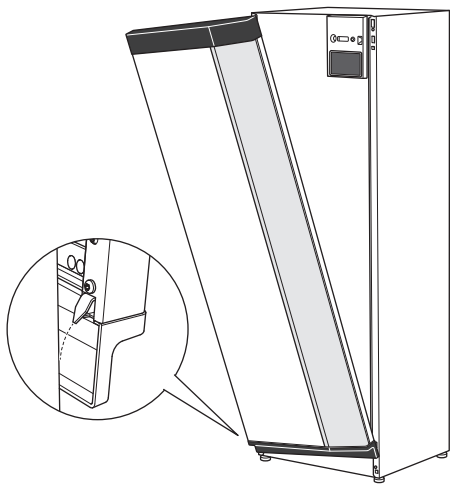


2. Trek de bovenrand van het paneel naar u toe en til het diagonaal op om het los te nemen van het frame.

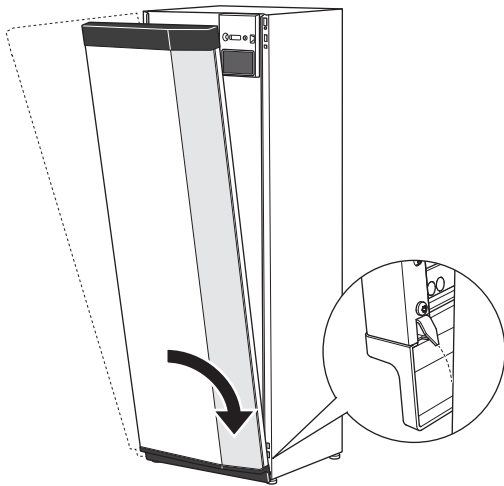


## MONTEER HET FRONT

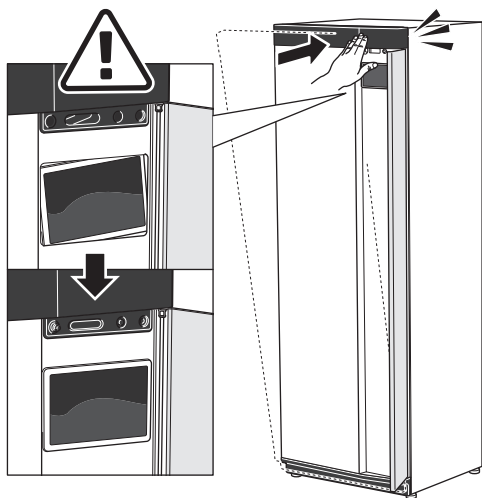
1. Haak één benedenhoek van het front vast op het frame.



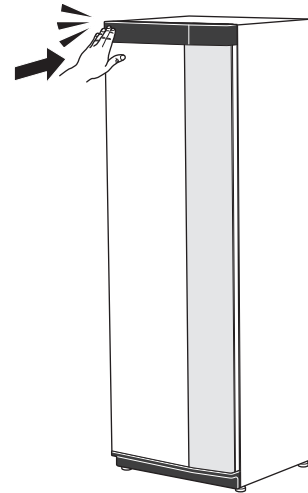
2. Haak de andere hoek op zijn plaats.



3. Controleer of het display recht is. Stel het zo nodig bij.



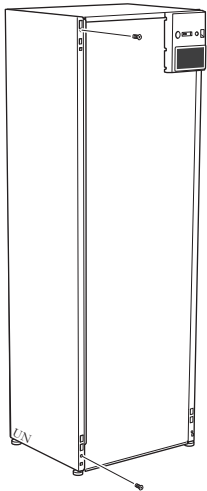
4. Druk de bovenkant van de frontsectie tegen het frame en schroef het op zijn plaats.



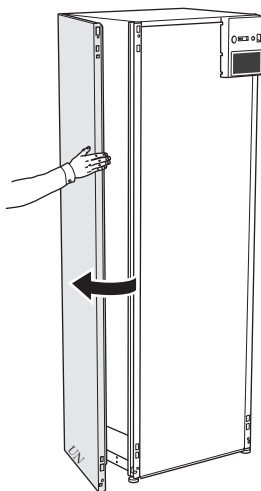
## ZIJPANEEL VERWIJDEREN

De zijpanelen kunnen worden verwijderd om de installatie te vereenvoudigen.

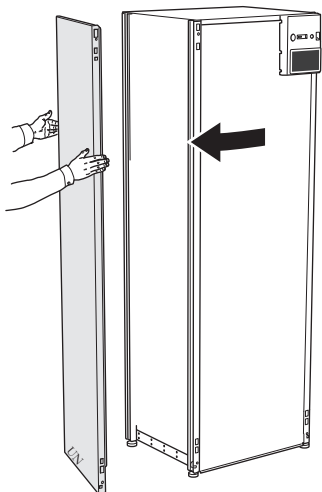
1. Verwijder de schroeven van de boven- en onderrand.



2. Draai het zijpaneel iets naar buiten.



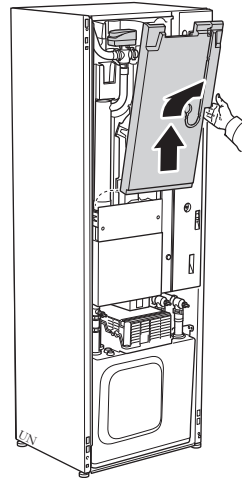
3. Beweeg het paneel naar buiten en naar achteren.



4. Montage moet in omgekeerde volgorde worden uitgevoerd.

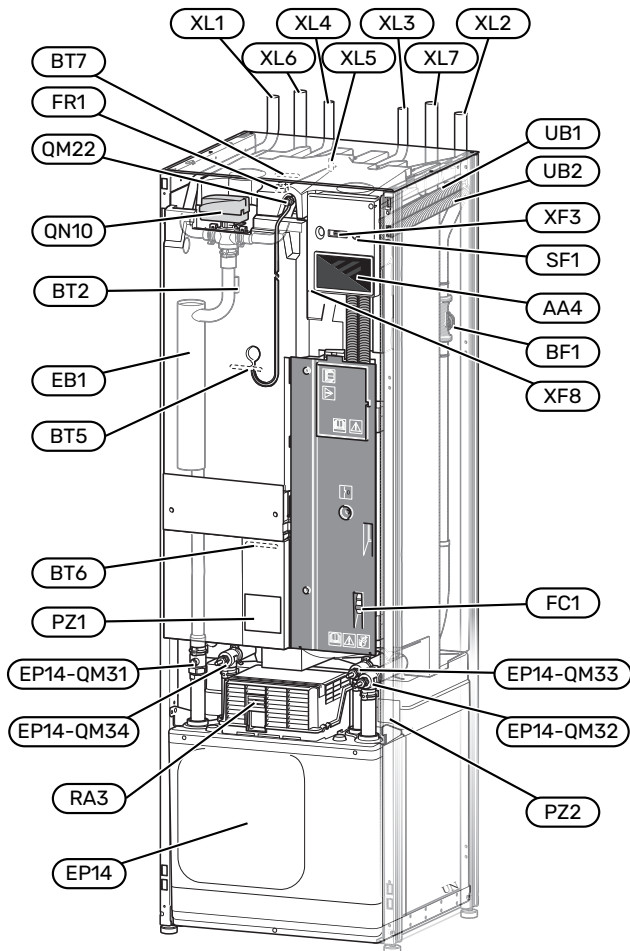
## De isolatie verwijderen

De isolatie kan worden verwijderd om de installatie te vereenvoudigen.



# Het ontwerp van de warmtepomp

## Algemeen



### AANSLUITING VAN DE LEIDINGEN

XL1	Aansluiting, toevoer verwarmingssysteem
XL2	Aansluiting, retour van verwarmingssysteem
XL3	Aansluiting, koud water
XL4	Aansluiting, warmtapwater
XL5	Aansluiting, WW-Rec. <sup>1</sup>
XL6	Aansluiting, bronvloeistof in
XL7	Aansluiting, bronvloeistof uit

<sup>1</sup> Uitsluitend warmtepompen met geëmailleerd of roestvaststalen boiler.

### VVAC-ONDERDELEN

EP14	Compressormodule
EP14-QM31	Stopafsluiter, aanvoer afgiftesysteem
EP14-QM32	Stopafsluiter, retour afgiftesysteem
EP14-QM33	Stopafsluiter, bronvloeistof in
EP14-QM34	Stopafsluiter, bronvloeistof uit
QM22	Ontluchten, spiraal
QN10	Wisselklep, afgiftesysteem/boiler

### VOELERS, ETC.

BF1	Debietmeter
BT2	Temperatuurvoelers, toevoer verwarmingssysteem
BT5	Temperatuursensor, warmtapwater verwarmen starten
BT6	Temperatuurvoeler, warmtapwater verwarmen
BT7	Temperatuursensor, warmtapwater boven

### ELEKTRISCHE ONDERDELEN

AA4	Bedieningseenheid
EB1	Elektrische bijverwarming
FC1	Automatische zekering <sup>1</sup>
FR1	Elektrische anode <sup>2</sup>
RA3	Smoring <sup>3</sup>
SF1	Aan/Uit-knop
XF3	USB-aansluiting
XF8	Netwerkaansluiting voor myUplink

<sup>1</sup> S1256-8 3x400 V is niet voorzien van automatische zekeringen (FC1).

<sup>2</sup> Uitsluitend warmtepomp met geëmailleerde boiler.

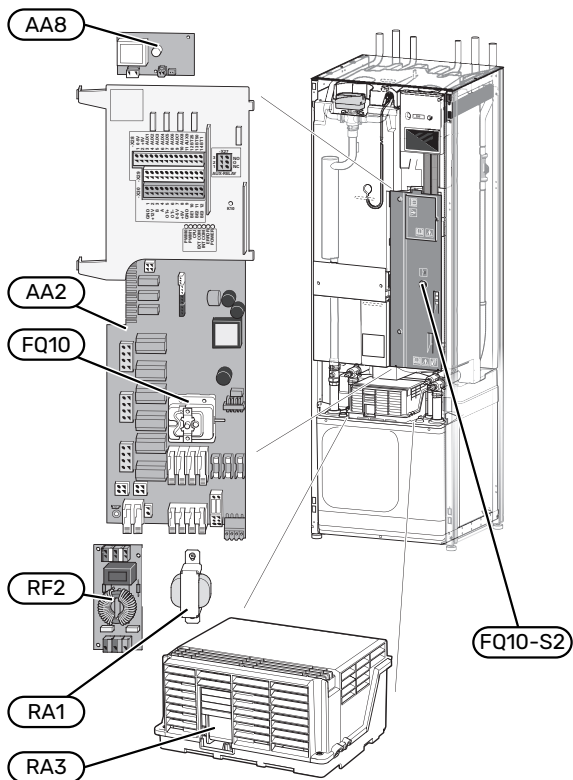
<sup>3</sup> Alleen voor S1256-13 3x400 V

### DIVERSEN

PZ1	Typeplaatje
PZ2	Typeplaatje compressormodule
UB1	Kabeldoorvoer
UB2	Kabeldoorvoer

Aanduidingen volgens standaard EN 81346-2.

# Distributiekasten



## ELEKTRISCHE ONDERDELEN

AA2	Basiskaart
AA8	Elektrische anodeprint <sup>1</sup>
FQ10	Temperatuurbegrenzer
FQ10-S2	Resetknop voor temperatuurbegrenzer
RA1	Smoring <sup>2</sup>
RA3	Smoring <sup>3</sup>
RF2	EMC-filter <sup>4</sup>

<sup>1</sup> Uitsluitend warmtepomp met geëmailleerde boiler.

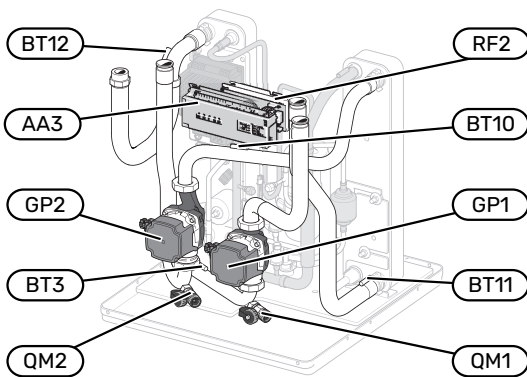
<sup>2</sup> Alleen voor S1256-13 3x400 V

<sup>3</sup> Alleen voor S1256-13 3x400 V

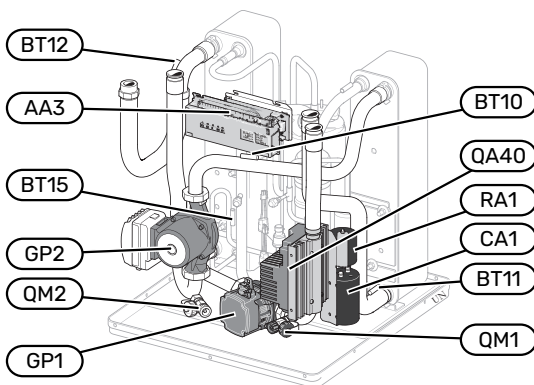
<sup>4</sup> Alleen voor S1256-13 1x230 V / 3x230 V

# Compressormodule

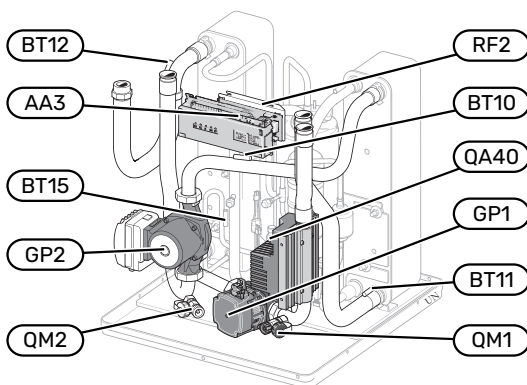
## 8 kW



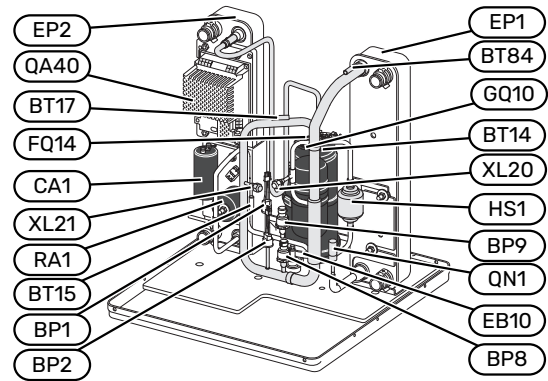
## 1x230 V 13 kW 3x230 V 13 kW



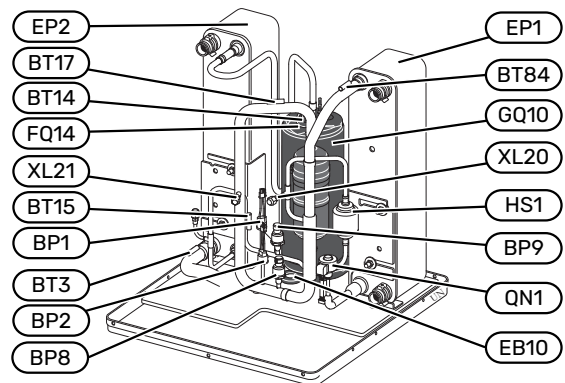
## 13/18 kW



## 8 kW



## 13/18 kW





## **AANSLUITING VAN DE LEIDINGEN**

XL20	Serviceaansluiting, hogedruk
XL21	Serviceaansluiting, lagedruk

## **VVAC-ONDERDELEN**

GP1	Circulatiepomp
GP2	Circulatiepomp van het bronsysteem
QM1	Aftappen, afgiftesysteem
QM2	Aftappen, bronsysteem

## **VOELERS, ETC.**

BP1	Hogedrukpressostaat
BP2	Lagedrukpressostaat
BP8	Lagedrukkzender
BP9	Hogedruksensor
BT3	Temperatuurvoelers, retour verwarmingssysteem
BT10	Temperatuurvoeler, bronvloeistof in
BT11	Temperatuurvoeler, bronvloeistof uit
BT12	Temperatuurvoeler, condensor aanvoerleiding
BT14	Temperatuurvoeler, heet gas
BT15	Temperatuurvoeler, vloeistofleiding
BT17	Temperatuurvoeler, aanzuiggas
BT84	Temperatuursensor, verdamper zuiggas

## **ELEKTRISCHE ONDERDELEN**

AA3	Ingangsprintplaat
CA1	Condensator
EB10	Compressorverwarming
FQ14	Temperatuurbegrenzer, compressor
QA40	Omvormer
RA1	Smoring
RF2	EMC-filter

## **KOEDEMIDDELONDERDELEN**

EP1	Verdamper
EP2	Condensator
GQ10	Compressor
HS1	Droogfilter
QN1	Expansieventiel

# Aansluiting van de leidingen

## Algemeen

De leidingen moeten worden aangesloten volgens de geldende normen en voorschriften. De S1256 kan werken met een retourtemperatuur van maximaal 58 °C en een aanvoertemperatuur vanuit de warmtepomp van 70 (65 °C met uitsluitend de compressor).

De S1256 is niet voorzien van externe afsluiters. Deze moeten worden geïnstalleerd om toekomstig onderhoud te vereenvoudigen.



### LET OP!

Zorg ervoor dat ingaand water schoon is. Bij gebruik van een eigen bron moet misschien een extra waterfilter worden toegevoegd.



### LET OP!

Alle hoge punten in het afgiftesysteem moeten worden voorzien van ontluchtingskleppen.



### Voorzichtig!

De leidingsystemen moeten worden schoongespoeld voordat het product wordt aangesloten om te voorkomen dat componenten beschadigd raken door verontreinigingen.



### Voorzichtig!

Er kan water uit de overstortleiding van het overstortventiel druppelen. Leid de overstortleiding naar een geschikte afvoer om te voorkomen dat opspattend heet water letsel kan veroorzaken. De overstortleiding moet over de hele lengte aflopen - om waterzakken te voorkomen - en hij moet vorstbestendig zijn. De overstortleiding moet minimaal dezelfde diameter hebben als het overstortventiel. De overstortleiding moet zichtbaar zijn en de uitstroomopening moet open zijn en mag niet te dicht bij elektrische componenten zijn geplaatst.

## SYMBOOLVERKLARING

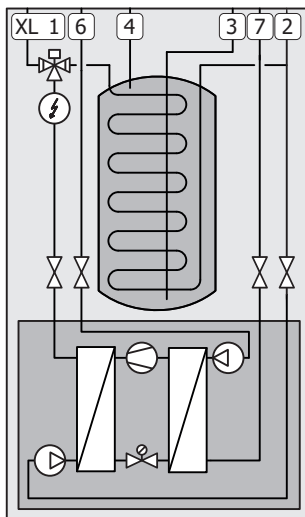
Symbol	Betekenis
	Schakelkast eenheid
	Afsluiter
	Terugslagklep
	Mengklep
	Circulatiepomp
	Expansievat
	Filterbal
	Ventilator
	Drukmeter
	Niveaureservoir
	Regelklep
	Vuilfilter
	Overstortventiel
	Temperatuurvoeler
	Inregelklep
	Wisselklep/shunt
	Handmatige wisselklep/shunt
	Warmtewisselaar
	Overstortventiel
	Verticale bodemcollector
	Bodemcollector
	Koelsysteem
	Zwembad
	Huishoud-warmtapwater
	Warmtapwatercircuit
	Warmtepomp
	Verwarmingssysteem

Symbol	Betekenis
	Verwarmingssysteem met lagere temperatuur

## SYSTEEMSCHEMA

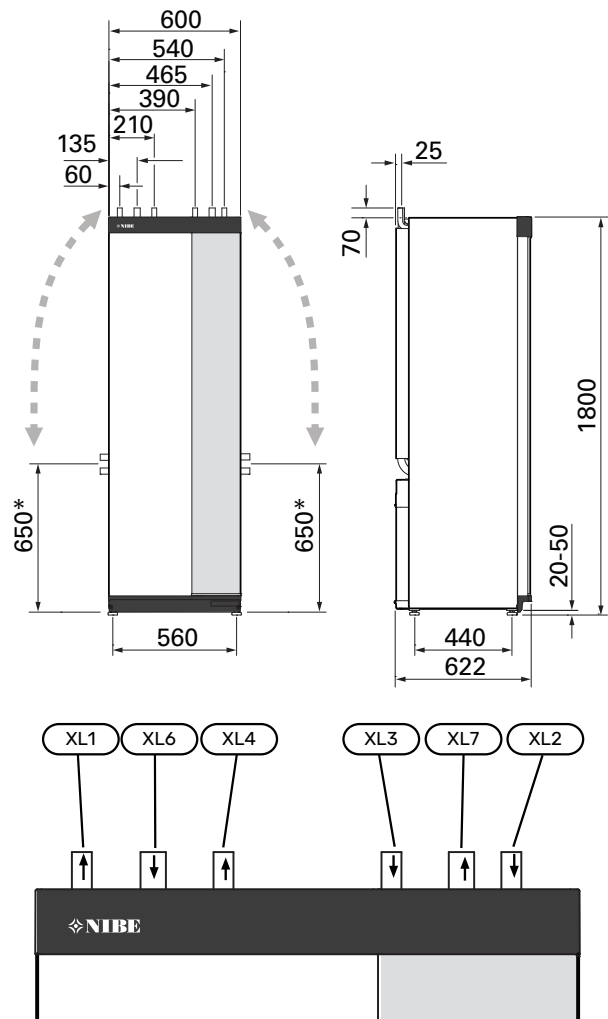
S1256 bestaat uit een warmtepomp, een boiler, een elektrisch verwarmingselement, circulatiepompen en besturingsysteem. S1256 wordt aangesloten op het bronsysteem en CV-systeem.

In de verdampers van de warmtepomp geeft de bronvloeistof (water vermengd met antivries, glycol of ethanol) haar energie af aan het koudemiddel dat wordt verdampt om in de compressor te worden gecomprimeerd. Het koudemiddel, waarvan de temperatuur intussen is toegenomen, wordt naar de condensor geleid, waar het haar energie aan het verwarmingssysteem en eventueel aan de boiler afgeeft. Indien er meer vraag is naar verwarming/warmtapwater dan de compressor kan leveren, vangt een geïntegreerde elektrische bijverwarming dit op.



XL1	Aansluiting, toevoer verwarmingssysteem
XL2	Aansluiting, retour van verwarmingssysteem
XL3	Aansluiting, koud water
XL4	Aansluiting, warmtapwater
XL6	Aansluiting, bronvloeistof in
XL7	Aansluiting, bronvloeistof uit

## Afmetingen en waterzijdige aansluitingen



## AFMETINGEN LEIDING

Aansluiting		8 kW	13 kW	18 kW
(XL1)/(XL2) Cv-zijdig aanvoer/retour ext. Ø	(mm)	22	28	
(XL3)/(XL4) Koud water/warmtapwater Ø	(mm)	22		
(XL6)/(XL7) Bronzijdig in/uit ext. Ø	(mm)	28		

\* Kan worden gebogen voor zijaansluiting.

# Bronstelsysteem

## COLLECTOR



### LET OP!

De lengte van de collectorslang varieert en is afhankelijk van de eigenschappen van gesteente/bodem, de klimaatzone en het klimaatsysteem (radiatoren of vloerverwarming) en het vereiste vermogen voor het gebouw. De formaten moet per installatie individueel worden aangepast. Bij het formaat voor de collector moet rekening worden gehouden met de capaciteit van de bronpomp.

In het geval er meerdere collectoren benodigd zijn, dienen deze parallel te worden aangesloten met de mogelijkheid om de doorstroming van de betreffende collector in te regelen.

Bij horizontale collector moet de slang op een diepte worden aangebracht die wordt bepaald door de omstandigheden ter plaatse en moet de afstand tussen de slangen minstens 1 meter zijn.

Voor meerdere boorgaten moet de afstand tussen de gaten worden bepaald aan de hand van de omstandigheden ter plaatse.

Zorg ervoor dat de horizontale collectorslang voortdurend omhoog loopt naar de warmtepomp. Hierdoor worden luchtballen in het systeem voorkomen. Indien dit niet mogelijk is, dienen er ontluchtingsmogelijkheden te worden aangebracht.

Omdat de temperatuur van het bronsysteem tot onder 0 °C kan dalen, moet het tegen bevriezing worden beveiligd tot -15 °C. Een goede richtwaarde voor het berekenen van het volume is 1 liter voorgemengde bronvloeistof per meter collectorslang (bij gebruik van PEM-slang 40x2,4 PN 6,3).

## ZIJAANSLUITING

U kunt de flexibele aansluitingen van de bronvloeistof buigen voor een zijaansluiting in plaats van een bovenaansluiting.

Een aansluiting buigen:

1. Ontkoppel de leiding van de bovenaansluiting.
2. Buig de leiding in de gewenste richting.
3. Kort, indien nodig, de leiding af tot de gewenste lengte.

## HET BRONSISTEEM AANSLUITEN

Isoleer alle binnenleidingen voor de bronvloeistof tegen condensatie.

Geef op het bronsysteem aan welk antivriesmiddel er is gebruikt.

Als volgt installeren:

- meegeleverd niveaureservoir (CM2)/expansievat

Het niveaureservoir moet worden geïnstalleerd als het hoogste punt van het bronsysteem op de inkomende leiding vóór de bronpomp (alternatief 1). Indien het niveaureservoir niet op het hoogste punt kan worden geplaatst, moet er een expansievat worden gebruikt (alternatief 2).



### Voorzichtig!

Bij het niveaureservoir kan condensvorming optreden. Plaats het reservoir daarom zodanig dat andere apparatuur niet kan worden beschadigd.

- meegeleverd overstortventiel (FL3)

Installeer het overstortventiel onder het niveaureservoir (zie afbeelding).

- drukmeter

De drukmeter is alleen nodig als er een expansievat wordt gebruikt.

- afsluiter

Installeer de stopafsluiter zo dicht mogelijk bij S1256.

- meegeleverde filterbal (QZ2)

Installeer de filterbal zo dicht mogelijk bij S1256.



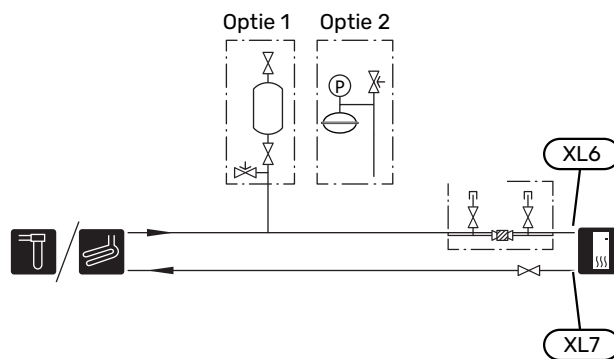
### TIP

Bij gebruik van vulaansluiting KB25/KB32 hoeft de meegeleverde filterbal niet te worden aangebracht.

- ontluchter

Monteer indien nodig ontluchtungskleppen in het bronsysteem.

Bij een open grondwatersysteem moet er, met het oog op verontreiniging en bevriezingsgevaar in de verdamper, een tussenliggend en tegen bevriezing beveiligd circuit worden geïnstalleerd. Hiervoor is een extra warmtewisselaar nodig.



## Afgiftesysteem

Een klimaatsysteem is een systeem dat de binnentemperatuur regelt met behulp van het regelsysteem in S1256 en bijvoorbeeld radiatoren, vloerverwarming, vloerkoeling, ventilatorconvectoren enz.

### AANSLUITEN VAN HET AFGIFTESYSTEEM

Als volgt installeren:

- expansievat
- drukmeter
- drukontlastklep

De aanbevolen openingsdruk is 0,25 MPa (2,5 bar). Voor informatie over de maximale openingsdruk, zie de technische gegevens. Installeer de veiligheidsklep zoals op de afbeelding.

Installeer de veiligheidsklep zoals op de afbeelding.

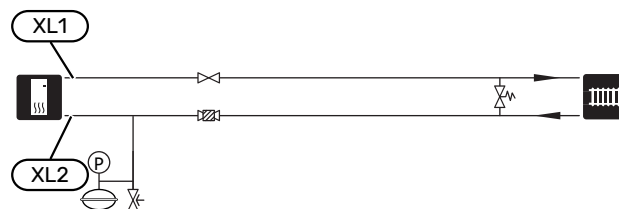
- meegeleverde filterbal (QZ2)

Installeer de filterbal zo dicht mogelijk bij S1256.

- afsluiter

Installeer de stopafsluiter zo dicht mogelijk bij S1256.

- Bij aansluiting op een systeem met thermostaten moet er een bypassklep worden gemonteerd of moet een aantal thermostaten worden verwijderd om voldoende doorstroming en warmteopwekking te waarborgen.



## Koud en warm water

De instellingen voor warmtapwater wordt verricht in menu 7.1.1 - "Warmwater".

### KOUD EN WARM WATER AANSLUITEN

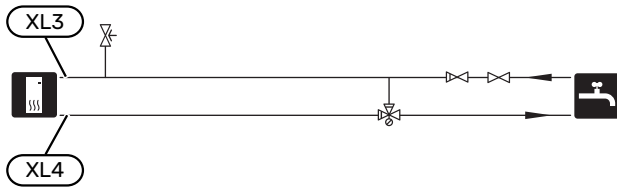
Als volgt installeren:

- afsluiter
- terugslagklep
- drukontlastklep

De veiligheidsklep moet een openingsdruk hebben van max. 1,0 MPa (10,0 bar).

- mengklep

Er moet ook een mengklep worden geïnstalleerd als de fabrieksinstelling voor het warmtapwater wordt gewijzigd. Houd rekening met lokale wet- en regelgeving.



## Alternatieve installatie

S1256 kan op verschillende manieren worden geïnstalleerd, waarvan enkele hier worden weergegeven.

Zie voor meer informatie over opties [nibenl.nl](http://nibenl.nl) en de respectievelijke montage-instructies voor de gebruikte accessoires. Zie pagina 72 voor een lijst met accessoires die kunnen worden gebruikt met de S1256.

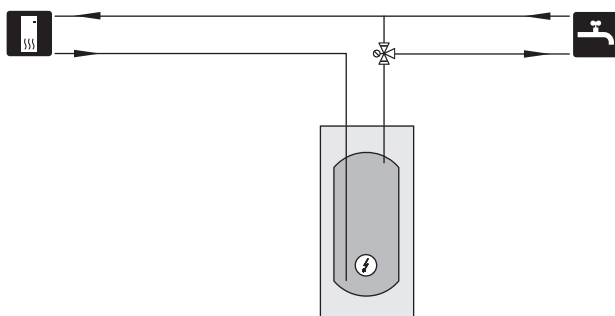
### EXTRA WARMTAPWATERKETELS

Bij installatie van een grote badkuip of een andere grote warmtapwaterverbruiker moet het systeem worden uitgebreid met een extra boiler.

#### Ketel met elektrisch verwarmingselement

In een boiler met elektrisch verwarmingselement wordt het water eerst verhit door de warmtepomp. Het elektrische verwarmingselement in de boiler wordt gebruikt voor warm houden en als de warmtepomp niet voldoende vermogen heeft.

De aanvoer van de boiler wordt aangesloten na S1256.



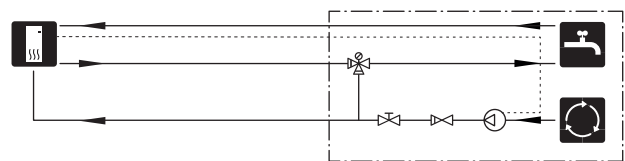
## WARMTAPWATERCIRCUIT

Een circulatiepomp kan worden aangestuurd door S1256 voor de circulatie van het warmtapwater. Het circulerende water moet een temperatuur hebben waarmee bacteriegroei en brandwonden worden voorkomen en landelijke standaarden moeten worden nageleefd.

De HWC-retour kan worden aangesloten op een XL5 of een vrijstaande ketel. Als na de warmtepomp een elektrische boiler wordt aangesloten, moet de HWC-retour op de boiler worden aangesloten.

De circulatiepomp wordt geactiveerd via de AUX-uitgang in menu 7.4 - "Te selecteren in-/uitgangen".

HWC kan worden uitgebreid met een warmtapwatersensor voor HWC (BT70) en (BT82) die wordt aangesloten via de AUX-ingang en wordt geactiveerd in menu 7.4 - "Te selecteren in-/uitgangen".



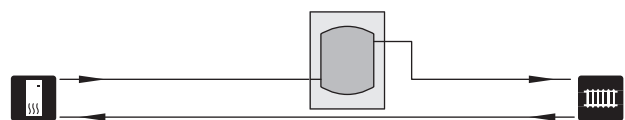
### BUFFERVAT (UKV)

UKV is een buffervat dat geschikt is voor aansluiting op een warmtepomp of een andere externe warmtebron en dat een aantal verschillende toepassingen kan hebben.

Zie de installatiehandleiding voor meer informatie over het accessoire.

#### Volume

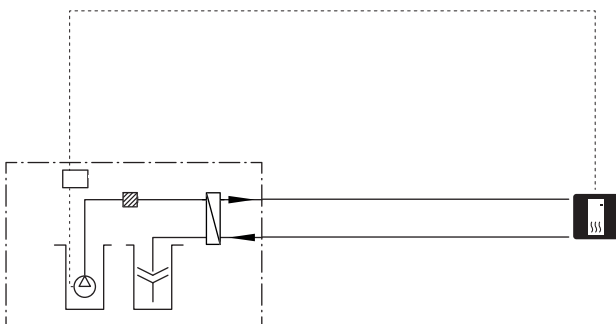
Een buffervat met 2 leidingen wordt gebruikt wanneer het systeemvolume in het klimaatstelsel lager is dan het minimaal aanbevolen volume voor de warmtepomp.



## GRONDWATERSYSTEEM

Een tussenliggende warmtewisselaar wordt gebruikt om de wisselaar van de warmtepomp tegen vuil te beschermen. Het water wordt vrijgelaten in een infiltratie-eenheid onder de grond of een geboorde bron. In het circuit tussen de warmtepomp en de tussenliggende warmtewisselaar moet antivries gemengd worden. Zie "Mogelijke selecties AUX-uitgang" voor meer informatie over het aansluiten van een grondwaterpomp.

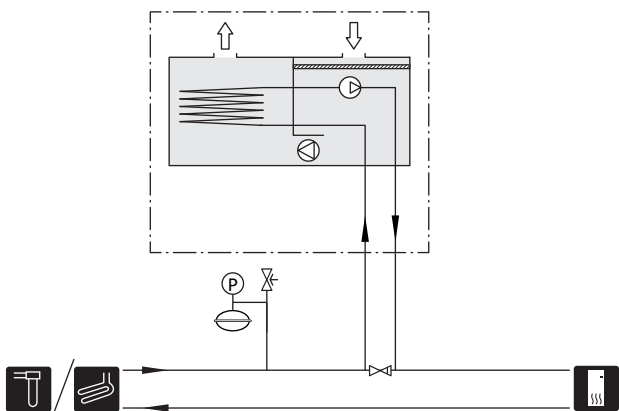
Als deze aansluiting wordt gebruikt, moet "min. T bron uit" in menu 7.1.2.8 "bronpomp al.instelling" worden gewijzigd naar een geschikte waarde om bevrozing van de warmtewisselaar te voorkomen.



## WARMTERUGWINNING VENTILATIE

De installatie kan worden aangevuld met de ventilatiemodule NIBE FLM S45 voor warmterugwinning uit ventilatielucht.

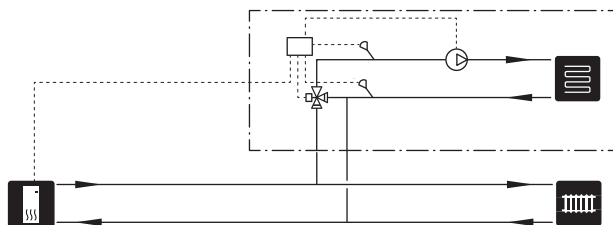
- Om condensatie te voorkomen, moeten de kanalen en leidingen en andere koude oppervlakken geïsoleerd worden met dampdicht isolatiemateriaal.
- Het bronsysteem moet worden voorzien van een expansievat. Als er een niveaureservoir is, moet dit worden vervangen.



## EXTRA AFGIFTESYSTEEM

In gebouwen met meerdere klimaatsystemen die verschillende aanvoertemperaturen verlangen, kan het accessoire ECS 40/ECS 41 worden aangesloten.

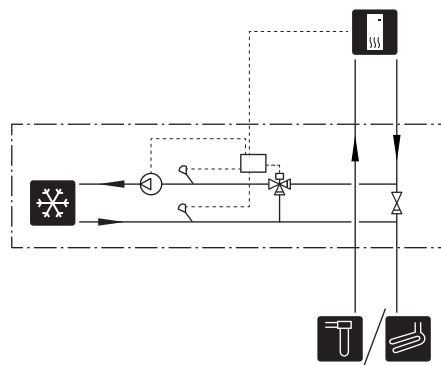
Een shuntklep verlaagt dan bijvoorbeeld de temperatuur naar het vloerverwarmingssysteem.



## KOELING

Het accessoire PCS 44 staat de aansluiting van passieve koeling toe, bijvoorbeeld met ventilatorconvectoren. Het koelsysteem wordt aangesloten op het bronsysteem van de warmtepomp, waarbij koeling vanuit de collector wordt geleverd via een circulatiepomp en een shuntklep.

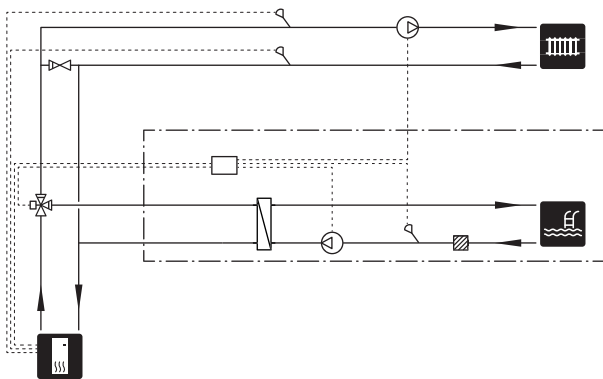
- Om condensatie te voorkomen, moeten de kanalen en leidingen en andere koude oppervlakken geïsoleerd worden met dampdicht isolatiemateriaal.
- Als er veel moet worden gekoeld, zijn ventilatorconvectoren met druppelschaaltjes en afvoerleidingen noodzakelijk.
- Het bronsysteem moet worden voorzien van een expansievat. Als er een niveaureservoir is, moet dit worden vervangen.



## ZWEMBAD

Met het POOL 40 accessoire kunt u het zwembad verwarmen met uw systeem.

Tijdens zwembadverwarming circuleert het cv-water tussen de S1256 en de warmtewisselaar van het zwembad, met gebruikmaking van de interne circulatiepompen van de warmtepomp.



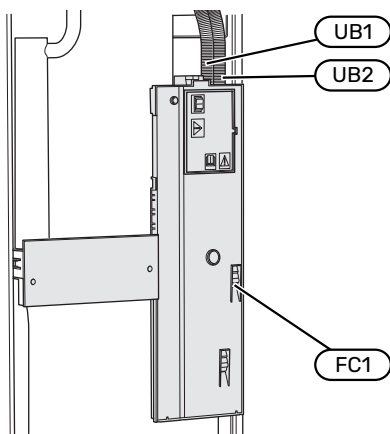


# Elektrische aansluitingen

## Algemeen

Alle elektrische apparatuur, met uitzondering van de buitensensoren, ruimtevoelers en de stroomsensoren, is af fabriek aangesloten.

- De elektrische installatie en de bedrading moeten worden uitgevoerd conform de nationale bepalingen.
- Ontkoppel de S1256 voordat u een isolatietest van de bedrading in het pand uitvoert.
- Als het gebouw is uitgerust met een aardlekschakelaar, moet de S1256 worden voorzien van een afzonderlijke aardlekschakelaar.
- S1256 moet worden geïnstalleerd via een werkschakelaar. De kabeldikte moet berekend zijn op de gebruikte zekeringcapaciteit.
- Als van een automatische zekering gebruik wordt gemaakt, moet deze minimaal trigger-type "C" hebben. Zie hoofdstuk "Technische specificaties" voor de zekeringwaarde.
- Om interferentie te voorkomen, mogen sensorkabels naar externe aansluitingen niet dichtbij elektrische voedingskabels worden gelegd.
- De minimale doorsnede van de communicatie- en sensor-kabels naar externe aansluitingen dient 0,5 mm<sup>2</sup> met een max. 50 m te bedragen, bijvoorbeeld EKKX, LiYY of gelijkwaardig.
- Bedradingsschema voor S1256, zie apart handboek (WHB).
- Bij het trekken van een kabel in de S1256 moeten de kabeldoorvoeren (UB1) en (UB2) worden gebruikt.



### Voorzichtig!

De elektrische installatie en het onderhoud moeten worden uitgevoerd onder toezicht van een erkend elektrotechnisch installateur. Schakel, voordat u met het onderhoud aanvangt, de stroom met gebruikmaking van de werkschakelaar uit.



### Voorzichtig!

Als de voedingskabel beschadigd is, mag deze uitsluitend worden vervangen door NIBE, zijn servicevertegenwoordiger of een soortgelijke erkende persoon om gevaar en schade te voorkomen.



### Voorzichtig!

Controleer voordat het product wordt gestart de aansluitingen, de netspanning en de fasespanning om schade aan de elektronica van de warmtepomp te voorkomen.



### Voorzichtig!

Start het systeem niet voordat u het gevuld hebt met water. Componenten in het systeem kunnen anders beschadigd raken.

## AUTOMATISCHE ZEKERING

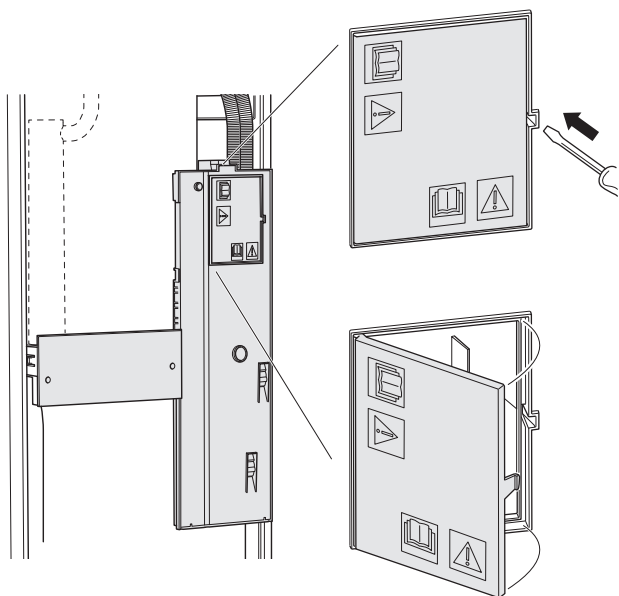
Het bedrijfscircuit in S1256 en een aantal van de interne componenten ervan zijn intern gezekeerd door een automatische zekering (FC1).

S1256-8 3x400 V is niet voorzien van automatische zekeringen (FC1).

## TOEGANKELIJKHEID, ELEKTRISCHE AANSLUITING

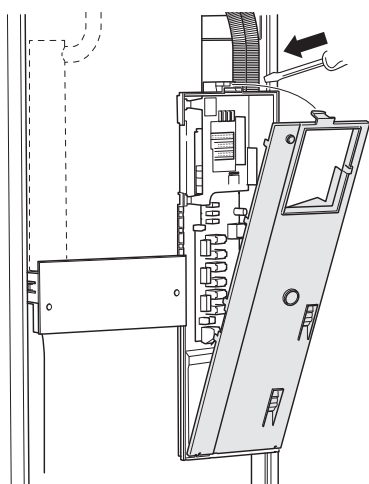
### Buitenmantel verwijderen

Het luik kan worden geopend met een schroevendraaier.



### Buitenmantel verwijderen

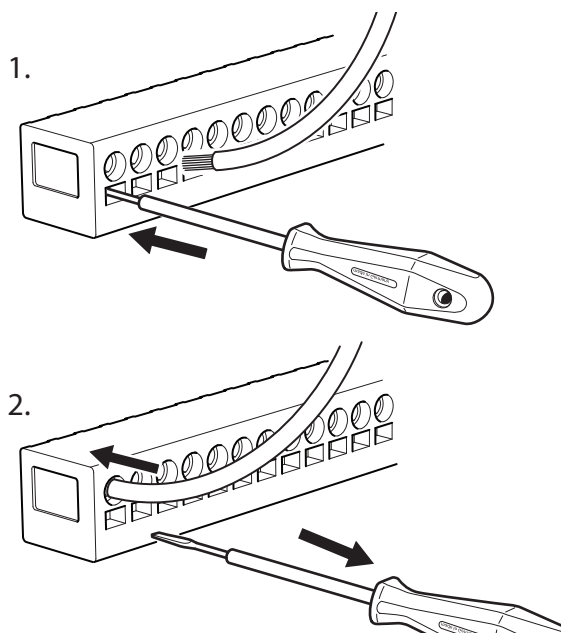
De mantel kan worden geopend met een schroevendraaier.



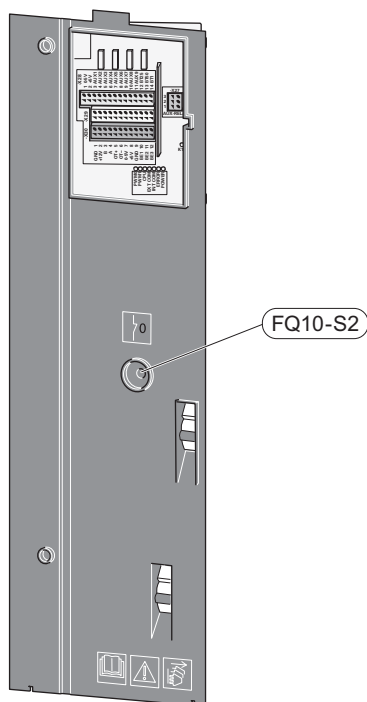
## KABELSLOT

Gebruik een geschikt hulpmiddel om de kabels los te maken/ te vergrendelen in de klemmenstroken van de warmtepomp.

### Klemmenstrook



## TEMPERATUURBEGRENZER



De temperatuurbegrenzer (FQ10) onderbreekt de stroomtoevoer naar de elektrische bijverwarming als de temperatuur tot boven 89 °C stijgt en kan handmatig worden gereset.

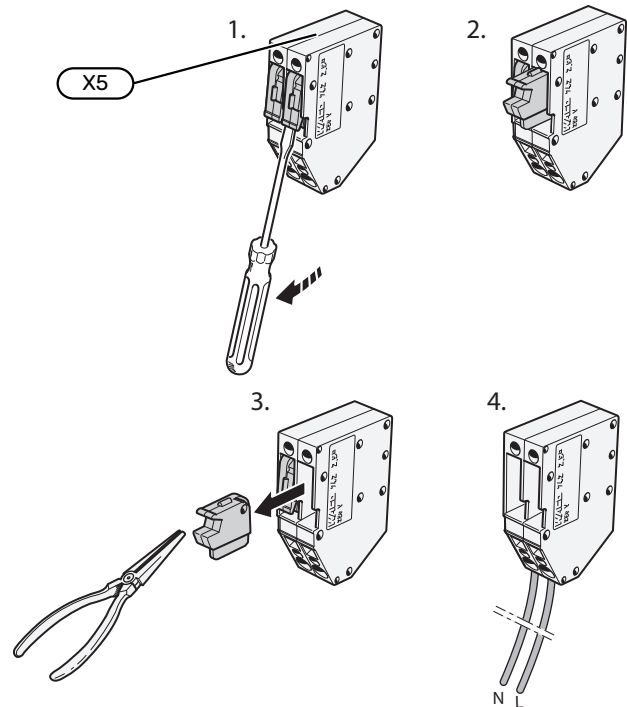
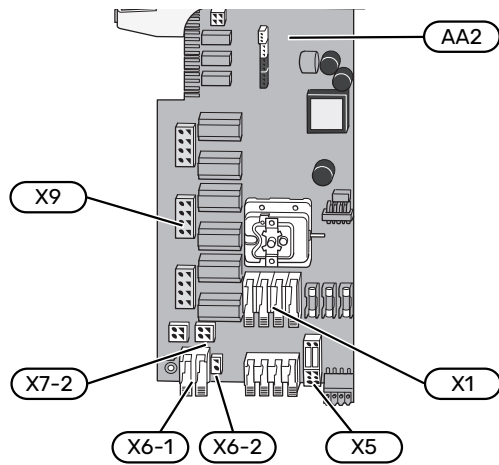
### Resetten

De temperatuurbegrenzer (FQ10) is toegankelijk achter het voorpaneel. Reset de temperatuurbegrenzer door zijn knop (FQ10-S2) in te drukken.

# Aansluitingen

## KLEMMENSTROKEN

De volgende klemmenstroken worden gebruikt op de print (AA2).

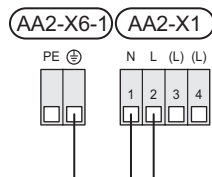


## SPANNINGAANSLUITING

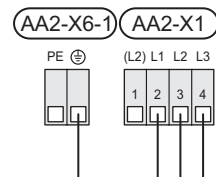
### Elektrische spanning

De bijgeleverde kabel voor inkomende elektriciteit wordt aangesloten op klemmenstrook X1 en X6-1 op de print (AA2).

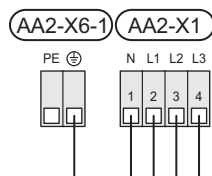
#### Aansluiting 1x230 V



#### Aansluiting 3x230 V



#### Aansluiting 3x400 V



### Externe regelspanning voor het regelsysteem

Als het regelsysteem afzonderlijk van de andere onderdelen in de warmtepomp moet worden gevoed (bijvoorbeeld voor tariefregeling), moet een aparte voedingskabel worden aangesloten.

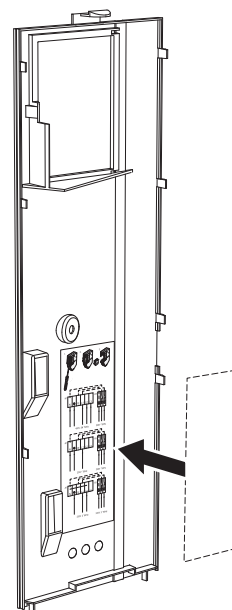
**⚠ Voorzichtig!**  
Tijdens onderhoud moeten alle voedingscircuits worden losgekoppeld.

Verwijder de bruggen van de klemmenstrook X5.

Regelspanning (230 V ~ 50Hz) wordt aangesloten op AA2:X5:N, X5:L en X6-2 (PE).

### Bijgesloten label

Het bijgesloten label bevindt zich op het deksel van de elektrische aansluiting.

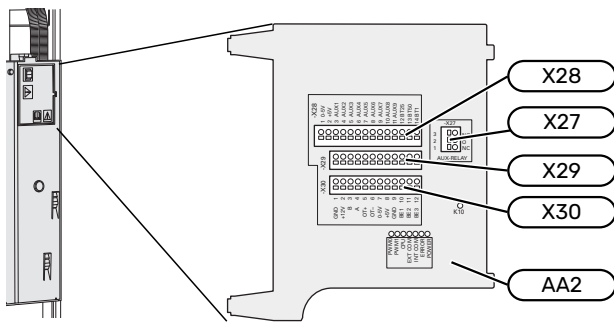


### Tariefregeling

Als de spanning naar het elektrische verwarmingselement en/of de compressor gedurende enige tijd verbroken is, moet tegelijkertijd "Tariefblokkering" worden geselecteerd via de te selecteren ingangen, zie hoofdstuk "Selecteerbare ingangen".

## EXTERNE AANSLUITINGEN

Sluit elektrische aansluitingen aan op klemmenstroken X28, X29 en X30 op de print (AA2).



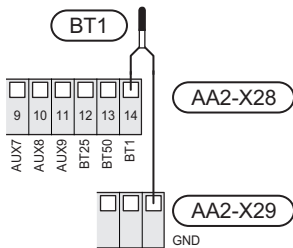
## Sensoren

### Buitenvoeler

De buitentemperatuursensor (BT1) moet op een beschaduwde plaats aan de noord- of noordwestzijde worden geplaatst, zodat de werking ervan niet kan worden verstoord door bijvoorbeeld de ochtendzonn.

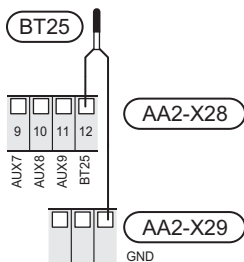
Sluit de buitentemperatuursensor aan op klemmenstrook AA2-X28:14 en AA2-X29:GND.

Indien er een mantelbuis wordt gebruikt, moet deze worden afgesloten om condens in de behuizing van de sensor te voorkomen.



### Externe aanvoertemperatuursensor

Als een externe aanvoertemperatuursensor (BT25) moet worden gebruikt, moet deze op klemmenstrook AA2-X28:12 en op klemmenstrook AA2-X29:GND worden aangesloten.



## Ruimtevoeler

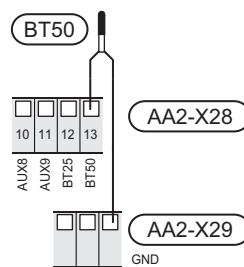
S1256 wordt geleverd met een ruimtesensor (BT50) die het mogelijk maakt om de kamertemperatuur te tonen en te regelen op het display van de S1256.

Monteer de ruimtesensor in een neutrale positie waar een insteltemperatuur is vereist. Een geschikte locatie zou bijvoorbeeld kunnen zijn een vrije binnenwand in een hal, ca. 1,5 m boven de vloer. Het is belangrijk dat de ruimtesensor tijdens het meten van de juiste kamertemperatuur niet wordt gehinderd, bijvoorbeeld doordat deze in een nis, tussen planken, achter een gordijn, boven of nabij een warmtebron, in een tochtstroom van een buitendeur of in direct zonlicht wordt geplaatst. Ook dichtgedraaide radiatorthermostaten kunnen problemen veroorzaken.

S1256 werkt zonder ruimtesensor, maar als u de binnentemperatuur van de woning wilt aflezen van het display op S1256 moet de ruimtesensor worden geïnstalleerd. Sluit de ruimtesensor aan op klemmenstrook X28:13 en AA2-X29:GND.

Als een ruimtesensor wordt gebruikt om de ruimtemtemperatuur in °C te veranderen en/of om de ruimtemtemperatuur te finetunen, moet de sensor worden geactiveerd in menu 1.3 - "Instellingen ruimtesensor".

Als er een ruimtesensor wordt gebruikt in een kamer met vloerverwarming, dient deze uitsluitend een weergavefunctie te hebben en geen functie ter controle van de kamertemperatuur.

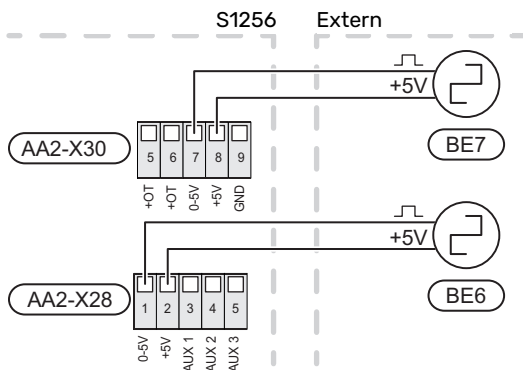


## LET OP!

Wijzigingen van temperatuur in de woning nemen tijd in beslag. Korte perioden in combinatie met vloerverwarming leveren bijvoorbeeld geen merkbaar verschil op in de kamertemperatuur.

## Puls energiemeter

Er kunnen maximaal twee elektriciteitsmeters of energiemeters voor verwarming (BE6, BE7) worden aangesloten op S1256 via klemmenstroken AA2-X28:1-2 en AA2-X30:7-8.



Activeer de meter(s) in menu 7.2 - "Instellingen accessoire" en stel vervolgens de gewenste waarde ("Energie per puls" of "Pulsen per kWh") in menu 7.2.19 - "Puls energiemeter" in.

## Laadmonitor

### Geïntegreerde vermogensregeling

S1256 is voorzien van een eenvoudige vorm van een geïntegreerde vermogensregeling, die de vermogenstrappen voor de elektrische bijverwarming beperkt door te berekenen of toekomstige vermogenstrappen kunnen worden aangesloten op de relevante fase zonder dat de stroom voor de gespecificeerde hoofdzekering wordt overschreden.

Indien de stroom de gespecificeerde hoofdzekering mocht overschrijden, is de vermogenstrap niet toegestaan. De waarde van de hoofdzekering van het gebouw is gespecificeerd in menu 7.1.9 - "Vermogensmonitor".

### Vermogensregeling met stroomsensor

Als er in het gebouw veel stroomverbruikers zijn ingeschakeld terwijl de compressor en/of de elektrische bijverwarming in bedrijf is, bestaat het risico dat de hoofdzekering van het gebouw doorslaat.

S1256 is voorzien van een vermogensregeling die met behulp van een stroomsensor de vermogenstrappen voor de elektrische bijverwarming regelt door het vermogen tussen de verschillende fasen te herverdelen of de elektrische bijverwarming stapsgewijs uitschakelt in geval van overbelasting in een fase.

Als de overbelasting ondanks het uitschakelen van de elektrische bijverwarming blijft bestaan, wordt de compressor beperkt.

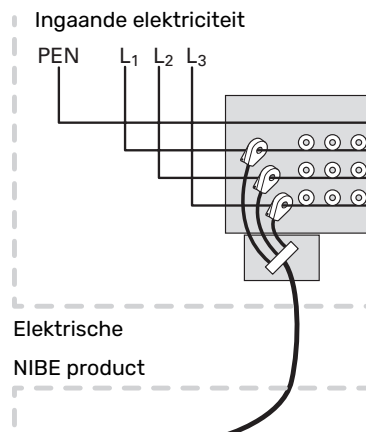
De elektrische bijverwarming wordt opnieuw ingeschakeld wanneer het overige stroomverbruik is afgenomen.

De fasen van het gebouw kunnen verschillende belastingen hebben. Als de compressor op een zwaar belaste fase wordt aangesloten, bestaat de kans dat de capaciteit van de compressor beperkt wordt en dat de elektrische bijverwarming langer werkt dan verwacht. Dit betekent dat de verwachte besparingen niet worden bereikt.

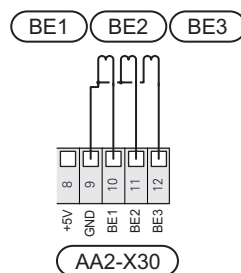
### Aansluiten en activeren van stroomsensoren

1. Installeer een stroomsensor op iedere ingaande faseleiding in de elektrische verdeelkast. Dit kan beste worden gedaan in de elektrische verdeelkast.

2. Sluit de stroomsensoren aan op een meeraderige kabel in een behuizing direct naast de elektrische verdeelkast. De meeraderige kabel tussen de behuizing en de S1256 moet een kabeldikte van minimaal 0,5 mm<sup>2</sup> hebben.



3. Sluit de kabel aan op klemmenstrook, AA2-X30:9-12, waarbij X30:9 de gezamenlijke klemmenstrook is voor de drie stroomsensoren.



4. Specificeer de waarde van de hoofdzekering van het gebouw in menu 7.1.9 - "Vermogensmonitor".
5. Activeer de fasedetectie in menu 7.1.9 - "Vermogensmonitor". Voor meer informatie over de fasedetectie, zie hoofdstuk "Menu 7.1.9 - Vermogensmonitor".

## COMMUNICATIE

### Multi-installatie

Er kunnen meerdere warmtepompen onderling worden verbonden door één warmtepomp als hoofdeenheid te selecteren en de rest als ondergeschikte warmtepompen.

Water/water warmtepompen met multi-installatiefunctie van NIBE kunnen worden aangesloten op de S1256.

Er kunnen nog acht warmtepompen worden aangesloten op de hoofdeenheid. In systemen met meerdere warmtepompen moet elke pomp een unieke naam hebben. Slechts één warmtepomp kan de "Hoofdeenheid" zijn en slechts één bijvoorbeeld "Warmtepomp 5". Hoofdeenheid/warmtepomp worden ingesteld in menu 7.3.1.

Externe temperatuursensoren en regelsignalen mogen alleen op de hoofdeenheid worden aangesloten, met uitzondering van de externe regeling van de compressormodule.

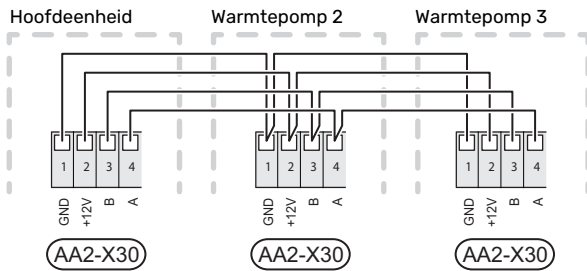


## Voorzichtig!

Als er meerdere warmtepompen gekoppeld zijn, moeten er een externe aanvoertemperatuursensor (BT25) en een externe retourleidingsensor (BT71) worden gebruikt.

Sluit de communicatiekabels tussen de warmtepompen in serie aan op klemmenstrook X30:1 (GND), X30:2 (+12V), X30:3 (B) en X30:4 (A) op de print (AA2).

In het voorbeeld ziet u de aansluiting van meerdere S1256



## Accessoires aansluiten

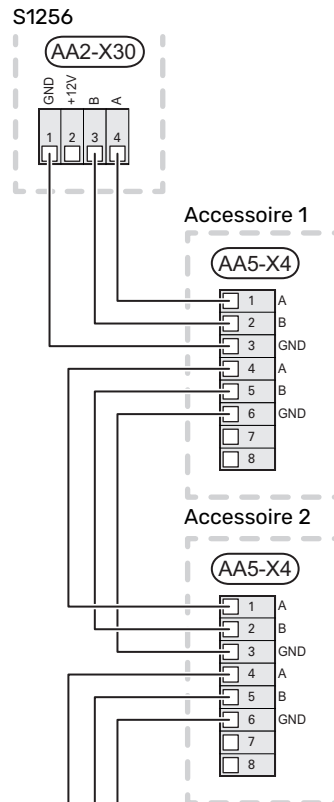
Instructies voor het aansluiten van accessoires vindt u in de bij het accessoire geleverde handleiding. Zie paragraaf "Accessoires" voor een lijst met accessoires die met de S1256 kunnen worden gebruikt. In dit voorbeeld wordt de aansluiting voor communicatie met de meest gebruikte accessoires getoond.

## Accessoires met accessoirekaart (AA5)

Accessoires met accessoirekaart (AA5) zijn aangesloten op klemmenstrook AA2-X30:1, 3, 4 in S1256.

Als er meerdere accessoires moeten worden aangesloten of al zijn geïnstalleerd, worden de printen in serie aangesloten.

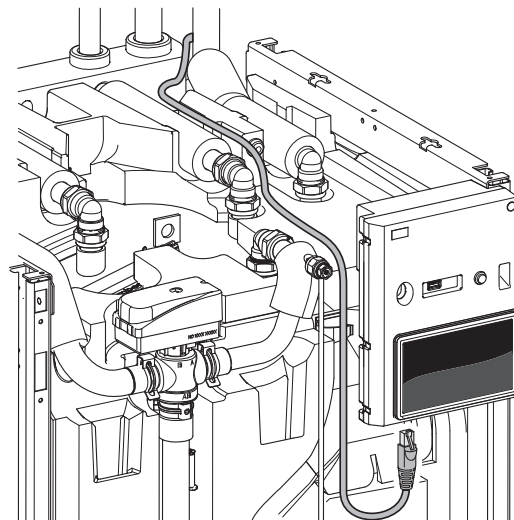
Omdat er verschillende aansluitingen kunnen zijn voor accessoires met printplaten (AA5), moet u altijd de instructies lezen in de handleiding voor het accessoire dat moet worden geïnstalleerd.



## Netwerkkabel voor myUplink (W130)

Voor als u verbinding wilt maken met myUplink met een netwerkkabel in plaats van via wifi.

1. Sluit de afgeschermd netwerkkabel aan op het display.
2. Leid de netwerkkabel naar de bovenkant van S1256.
3. Volg de kabel van de debietmeter aan de achterkant naar buiten toe.



## TE SELECTEREN IN-/UITGANGEN

S1256 heeft softwaregestuurde AUX-ingangen en -uitgangen voor aansluiting van de externe schakelfunctie (contact moet potentiaalvrij zijn) of sensor.

In menu 7.4 - "Te selecteren in-/uitgangen" selecteert u de AUX-aansluiting waarop iedere functie is aangesloten.



Voor sommige functies zijn wellicht accessoires nodig.

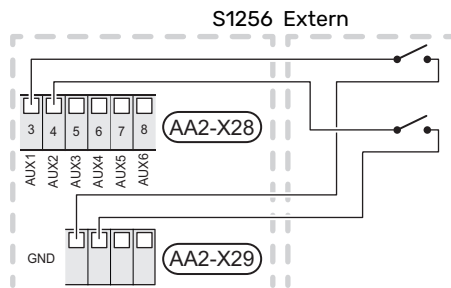


### TIP

Een aantal van de volgende functies kan ook worden geactiveerd en gepland via het menu met instellingen.

## Selecteerbare ingangen

Selecteerbare ingangen op de print (AA2) voor deze functies zijn AA2-X28:3-11. Elke functie heeft verbinding met een ingang en GND (AA2-X29).



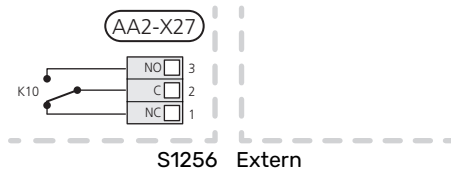
In het bovenstaande voorbeeld worden de ingangen AUX1 (AA2-X28:3) en AUX2 (AA2-X28:4) gebruikt.

## Selecteerbare uitgangen

Een selecteerbare uitgang is AA2-X27.

De uitgang is een potentiaalvrij schakelrelais.

Als S1256 is uitgeschakeld of in de noodstand staat, staat het relais in stand C-NC.



### LET OP!

Voor de relaisuitgang geldt mogelijk een maximale belasting van 2 A bij weerstandsbelasting (230 V~).



### TIP

Het accessoire AXC is nodig als er meer dan één functie wordt aangesloten op de AUX-uitgang.

## Mogelijke selectie AUX-ingangen

### Temperatuurvoeler

Dit zijn de mogelijkheden:

- zes specifieke sensoren om de (BT37.1 – BT37.6) overal te kunnen plaatsen.
- koeling/verwarming (BT74), bepaalt wanneer het tijd is om te wisselen tussen de standen koelen en verwarmen (kan worden geselecteerd als de koelfunctie is geactiveerd in menu 7.2.1 - "Acc. toevoegen/verwijderen").
- externe retourleidingsensor (BT71)
- display warmtapwatersensor voor HWC (BT70). Geplaatst op de aanvoerleiding.
- getoonde warmtapwatersensor voor HWC (BT82). Geplaatst op de retourleiding.

### Monitor

Dit zijn de mogelijkheden:

- alarm van externe eenheden.  
Het alarm is aangesloten op de regeling, wat betekent dat de storing wordt weergegeven als een informatieve mededeling op het display. Potentiaalvrij signaal van het type NO of NC.
- drukschakelaar voor klimaatsysteem (NC).
- niveauregelaar<sup>1</sup> / drukschakelaar / stromingsregelaar voor bronsysteem (NC).

## Externe activering van functies

Er kan een externe schakelaarfunctie op de S1256 worden aangesloten voor het activeren van diverse functies. De functie is geactiveerd gedurende de tijd dat de schakelaar is gesloten.

Mogelijke functies die geactiveerd kunnen worden:

- geforceerd regelen van de circulatiepomp van de brine
- warmtapwatervraag stand "Meer warmwater"
- warmtapwatervraag stand "Klein"
- "Externe afstelling"

Als de schakelaar is gesloten, verandert de temperatuur in °C (als een ruimtesensor is aangesloten en geactiveerd). Als er geen ruimtesensor is aangesloten of geactiveerd, wordt de gewenste verschuiving van "Temperatuur" ("Verschuiving") ingesteld via het aantal gekozen stappen. De waarde kan worden ingesteld tussen -10 en +10. Het instellen van de waarde voor de wijziging vindt plaats in menu 1.30.3 - "Externe afstelling".

- activering van een van de vier ventilatorsnelheden.  
(kan worden geselecteerd als het ventilatieaccessoire is geactiveerd)  
De volgende opties zijn beschikbaar:
  - "Ventilatorsn. 1 activ. (NO)" - "Ventilatorsn. 4 activ. (NO)"

<sup>1</sup> (Accessoire NV10)

- "Ventilatorsn. 1 activ. (NC)"

De ventilatorsnelheid is geactiveerd gedurende de tijd dat de schakelaar is gesloten. De normale snelheid wordt hervat als de schakelaar weer open is.

- SG ready



### LET OP!

Deze functie kan alleen worden gebruikt in elektriciteitsnetten die de "SG Ready"-standaard ondersteunen.

Voor "SG Ready" zijn twee AUX-ingangen vereist.

In gevallen waarbij deze functie vereist is, moet deze worden aangesloten op klemmenstrook X28 op de print (AA2).

"SG Ready" is een slimme vorm van tariefregeling waarbij uw energieleverancier de binnen-, warmtapwater- en/of zwembadtemperaturen (indien van toepassing) kan beïnvloeden of simpelweg de bijverwarming en/of compressor in de warmtepomp op bepaalde uren van de dag kan blokkeren (kan worden geselecteerd in menu 4.2.3 nadat de functie is geactiveerd). Activeer de functie door potentiaalvrije schakelingen aan te sluiten op twee ingangen die u selecteert in menu 7.4 - "Te selecteren in-/uitgangen" (SG Ready A en SG Ready B).

Gesloten of open schakelaar houdt één van de volgende zaken in:

- *Blokkering (A: Gesloten, B: Open)*

"SG Ready" is actief. De compressor in S1256 en bijverwarming worden geblokkeerd.

- *Normale stand (A: Open, B: Open)*

"SG Ready" is niet actief. Geen effect op het systeem.

- *Stand lage prijs (A: Open, B: Gesloten)*

"SG Ready" is actief. Het systeem richt zich op kostenbesparingen en kan bijvoorbeeld gebruik maken van een laag tarief bij de energieleverancier of overcapaciteit van een eigen energiebron (effect op het systeem kan worden afgesteld in menu 4.2.3).

- *Stand overcapaciteit (A: Gesloten, B: Gesloten)*

"SG Ready" is actief. Het systeem mag op volle capaciteit draaien bij overcapaciteit (zeer lage prijs) bij de energieleverancier (effect op het systeem is instelbaar in menu 4.2.3).

(A = SG Ready A en B = SG Ready B)

### Externe blokkering van functies

Er kan een externe schakelaarfunctie op de S1256 worden aangesloten voor het blokkeren van diverse functies. De schakelaar moet potentiaalvrij zijn en een gesloten schakelaar resulteert in blokkeren.



### Voorzichtig!

Blokkeren houdt het gevaar in van bevriezen.

Functies die geblokkeerd kunnen worden:

- verwarming (blokkeren van warmtebehoefte)
- warmtapwater (warmtapwaterproductie). Een eventuele warmtapwatercirculatie (HWC) blijft functioneren.
- compressor
- intern geregelde bijverwarming
- tariefblokkering (bijverwarming, compressor, koeling, verwarming en warmtapwater zijn uitgeschakeld)

### Mogelijke selecties AUX-uitgang

#### Indicaties

- alarm
- lage elektriciteitsprijs (Smart Price Adaption)
- ontdooien omgevingsluchtcollector (geldt alleen als er koelaccessoires zijn)
- hoofdalarm
- indicatie koelmodus (geldt alleen als er koelaccessoires zijn)
- extra koeling (geldt alleen als er koelaccessoires zijn)
- vertraagde indicatie koelstand (geldt alleen als er koelaccessoires zijn)
- vakantie
- weg-modus

#### Bediening

- circulatiepomp voor warmtapwatercirculatie
- externe cv-pomp
- grondwaterpomp
- externe wisselklep voor warmtapwater

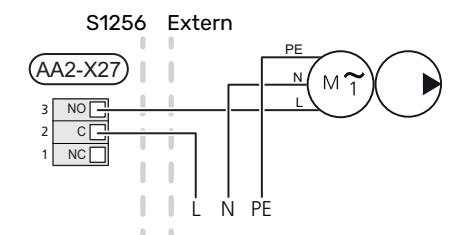


### Voorzichtig!

De relevante verdeelkast moet worden gemarkeerd met een waarschuwing voor externe spanning.

### De externe circulatiepomp aansluiten

Er is een externe circulatiepomp aangesloten op de AUX-uitgang, zie onderstaande afbeelding.





## Instellingen

### ELEKTRISCHE BIJVERWARMING - MAXIMAAL VERMOGEN

Het aantal stappen, het maximale elektrische vermogen en de voeding op de aansluiting voor het elektrische verwarmingselement variëren per model (zie de tabellen).

De elektrische bijverwarming is mogelijk beperkt, afhankelijk van het gekozen land.

Het vermogen van het elektrisch verwarmingselement is verdeeld in stappen (vier stappen als het elektrisch verwarmingselement voor 3x400 V is omgezet naar maximaal 9 kW), volgens de tabel.

Het vermogen van het elektrische verwarmingselement wordt ingesteld in menu 7.1.5.1 - "Int. elek. bijverw."

### Vermogensstappen van het elektrische verwarmingselement

In de tabel(len) wordt de totale fase-stroom voor het elektrische verwarmingselement weergegeven.

#### 3x400 V, S1256-8

Max. elektrische bijverwarming (kW)	Max. fase-stroom L1(A)	Max. fase-stroom L2(A)	Max. fase-stroom L3(A)
0,0	-	-	-
0,5	2,2	-	-
1,0	-	4,3	-
1,5	2,2	4,3	-
2,0	-	-	8,7
2,5	2,2	-	8,7
3,0	-	4,3	8,7
3,5	2,2	4,3	8,7
4,0	-	11,5	7,5
4,5	2,2	11,5	7,5
5,0	-	7,5	15,6
5,5	2,2	7,5	15,6
6,0	-	11,5	15,6
6,5 <sup>1</sup>	2,2	11,5	15,6

<sup>1</sup> Fabrieksinstelling

#### 3x400 V

Max. elektrische bijverwarming (kW)	Max. fase-stroom L1(A)	Max. fase-stroom L2(A)	Max. fase-stroom L3(A)
0	-	-	-
1	-	-	4,3
2	-	8,7	-
3	-	8,7	4,3
4	-	8,7	8,7
5	-	8,7	13,0
6	8,7	8,7	8,7
7 <sup>1</sup>	8,7	8,7	13,0

<sup>1</sup> Fabrieksinstelling

#### 3x230 V, S1256-8

Max. elektrische bijverwarming (kW)	Max. fase-stroom L1(A)	Max. fase-stroom L2(A)	Max. fase-stroom L3(A)
0,0	-	-	-
0,5	-	2,2	2,2
1,0	-	4,3	4,3
1,5	-	6,5	6,5
2,0	-	8,7	8,7
2,5	-	10,9	10,9
3,0	8,7	4,3	11,5
3,5	8,7	6,5	13,2
4,0	8,7	8,7	15,1
4,5 <sup>1</sup>	8,7	10,9	17,0

<sup>1</sup> Fabrieksinstelling

#### 3x230 V, S1256-13

Max. elektrische bijverwarming (kW)	Max. fase-stroom L1(A)	Max. fase-stroom L2(A)	Max. fase-stroom L3(A)
0	-	-	-
2	-	8,7	8,7
4	8,7	8,7	15,1
6	15,1	15,1	15,1
9 <sup>1</sup>	15,1	27,2	27,2

<sup>1</sup> Fabrieksinstelling

#### 1x230 V S1256-8

Max. elektrische bijverwarming (kW)	Max. fase-stroom L1(A)
0,0	-
0,5	2,2
1,0	4,3
1,5	6,5
2,0	8,7
2,5	10,9
3,0	13,0
3,5	15,2
4,0	17,4
4,5 <sup>1</sup>	19,6

<sup>1</sup> Fabrieksinstelling

#### 1x230 V, S1256-13

Max. elektrische bijverwarming (kW)	Max. fase-stroom L1(A)
0,0	-
1,0	4,3
2,0	8,7
3,0	13,0
4,0	17,4
5,0	21,7
6,0	26,1
7,0 <sup>1</sup>	30,4

<sup>1</sup> Fabrieksinstelling

Daarnaast is er de stroom voor de werking van de compressor.

Als de stroomsensoren zijn aangesloten, meet S1256 de fasestromen en wijst deze automatisch de vermogenstrappen toe aan de minst belaste fase.



### Voorzichtig!

Indien de stroomsensoren niet zijn aangesloten, berekent de S1256 hoe hoog de stromen zullen zijn als de relevante vermogensstappen worden toegevoegd. Als de stromen hoger zijn dan de ingestelde zekeringgrootte, mag de vermogensstap niet inschakelen.

## Omzetten naar maximaal elektrisch vermogen



### Voorzichtig!

Deze aansluiting geldt alleen voor 3x400 V voor S1256-13 en -18.

Indien meer dan het maximale vermogen (7 kW) nodig is voor de bij levering aangesloten elektrisch bijverwarmingselement, kan de warmtepomp worden omgezet naar maximaal 9 kW.

Verplaats de witte kabel van klemmenstrook X7-2:N naar klemmenstrook X9:L(2) op de print (AA2).

### 3x400 V

Max. elektrischebijverwarming (kW)	Max. fase-stroom L1(A)	Max. fase-stroom L2(A)	Max. fase-stroom L3(A)
0	-	-	-
2	-	8,7	-
4	-	8,7	8,7
6	8,7	8,7	8,7
9	8,7	15,6	15,6

## NOODSTAND

De noodstand wordt gebruikt bij bedrijfsstoringen en in samenhang met service.

Als de S1256 in de noodstand wordt gezet, werkt het systeem als volgt:

- De compressor is geblokkeerd.
- S1256 geeft voorrang aan verwarmingsproductie.
- Indien mogelijk wordt er warmtapwater geproduceerd.
- De load balancing functie is niet actief.
- Max. vermogen voor het elektrische verwarmingselement in de noodstand, beperkt volgens de instelling in menu 7.1.8.2 - "Noodstand".
- Vaste aanvoertemperatuur als het systeem geen waarde heeft vanuit de buitentemperatuursensor (BT1).

Wanneer de noodstand actief is, is het statuslampje geel.

U kunt de noodstand activeren als de S1256 draait én als deze is uitgeschakeld.

Voor activering als de S1256 loopt: houd de aan/uit-knop (SF1) 2 seconden ingedrukt en selecteer "noodstand" in het afsluitmenu.

Om de noodstand te activeren als S1256 is uitgeschakeld: houd de aan/uit-knop (SF1) ingedrukt gedurende 5 seconden. (Deactiveer de noodstand door één keer te drukken.)

# Inbedrijfstelling en afstelling

## Vorbereidingen

1. Controleer of de extern gemonteerde vulventielen volledig dicht zijn.

### LET OP!

Controleer de automatische zekering (FC1). Het kan zijn dat deze tijdens het transport is gesprongen.



### Voorzichtig!

Start de S1256 niet als het gevaar bestaat dat het water in het systeem is bevroren.

## Vullen en ontluchten

### LET OP!

Als er onvoldoende wordt ontlucht, kan dat schadelijk zijn voor interne onderdelen in de S1256.

### VULLEN VAN HET KLIMAATSYSTEEM

1. Open de extern gemonteerde vulklep. Vul de spiraal in de warmwaterboiler en de rest van het klimaatsysteem met water.
2. Open de ontluichtingsafsluiter (QM22).
3. Wanneer het water dat de ontluichter (QM22) verlaat niet met lucht is vermengd, sluit u de klep. Na een tijdje begint de druk te stijgen.
4. Wanneer de juiste druk is verkregen, sluit u de vulklep.

### ONTLUCHTEN VAN HET KLIMAATSYSTEEM

1. Ontlucht de warmtepomp via de ontluichter (QM22) en de rest van het afgiftesysteem via zijn desbetreffende ontluichters.
2. Blijf vullen en ontluchten totdat alle lucht is verwijderd en de druk klopt.



### Voorzichtig!

Het water dat in de leiding van de spiraal in de tank zit, moet worden afgetapt voordat er lucht kan worden verwijderd. Dit betekent dat het systeem misschien niet echt wordt ontlucht, ondanks de waterstroom, wanneer de ontluichter (QM22) wordt geopend.

### DE BOILER VULLEN

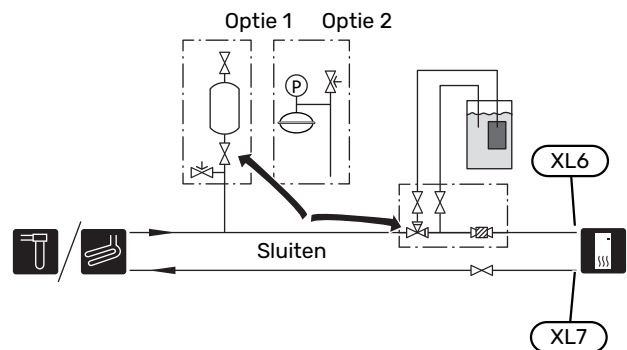
1. Open een warmtapwaterkraan in de woning.
2. Vul de boiler via de koudwateraansluiting (XL3).

3. Wanneer er met het water uit de warmtapwaterkraan geen lucht meer meekomt, is de boiler vol en kan de kraan worden gesloten.

### VULLEN VAN HET BRONSISTEEM

Bij het vullen van het bronsysteem wordt het water gemengd met antivries in een open reservoir. Het mengsel moet bestand zijn tegen bevriezing bij temperaturen tot ongeveer  $-15^{\circ}\text{C}$ . De bronvloeistof wordt aangevuld door een vulpomp aan te sluiten.

1. Controleer of het bronsysteem niet lekt.
2. Sluit de vulpomp en de retourleiding aan op de vulaansluiting van het bronsysteem (accessoire).
3. Als gebruik wordt gemaakt van alternatief 1 (niveaureservoir), sluit u de klep onder het niveaureservoir.
4. Sluit de wisselklep in de vulaansluiting.
5. Open de kleppen op de vulconnector.
6. Start de vulpomp.
7. Vul totdat er vloeistof in de retourleiding stroomt.
8. Sluit de kleppen op de vulconnector.
9. Open de wisselklep in de vulaansluiting.
10. Als gebruik wordt gemaakt van alternatief 1 (niveaureservoir) opent u de klep onder het niveaureservoir (CM2).

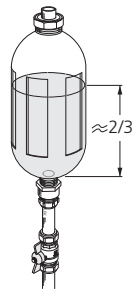


## ONTLUCHTEN VAN HET BRONSISTEEM

### Niveaureservoir

Controleer het vloeistofniveau in het niveaureservoir (CM2). Indien het vloeistofniveau is gezakt, vult u het systeem bij.

1. Sluit de klep onder het reservoir.
2. Ontkoppel de aansluiting bovenop het reservoir.
3. Vul bronvloeistof bij tot het reservoir ongeveer  $2/3$  vol is.
4. Sluit de connector opnieuw aan bovenop het reservoir.
5. Open de klep onder het reservoir.



Indien de druk in het systeem moet worden verhoogd, gebeurt dat door de klep op de uitgaande hoofdleiding te sluiten wanneer de bronpomp (GP2) in bedrijf is en het niveaureservoir (CM2) open staat, zodat vloeistof uit het reservoir wordt gezogen.

### Expansievat

Indien er een expansievat (CM3) wordt gebruikt in plaats van een niveaureservoir, wordt het drukniveau gecontroleerd met de drukmeter (BP6). Als de druk zakt, dient het systeem te worden bijgevuld.



## Inbedrijfstelling en inspectie

### STARTGIDS



#### Voorzichtig!

Er moet water in het klimaatsysteem zitten voordat de S1256 wordt ingeschakeld.



#### Voorzichtig!

Als er meerdere warmtepompen zijn aangesloten, moet de startgids eerst worden uitgevoerd in de secundaire warmtepompen.

In de warmtepompen die niet de hoofdeenheid zijn, kunt u alleen instellingen invoeren voor de circulatiepompen van elke warmtepomp. Overige instellingen worden verricht en aangestuurd door de hoofdeenheid.

1. Start S1256 door te drukken op de aan/uit-knop (SF1).
2. Volg de instructies in de startgids van het display. Als de startgids niet start als u de S1256 opstart, kunt u die handmatig starten in menu 7.7.



#### TIP

Zie de paragraaf "Bediening – Inleiding" voor een nadere introductie van het regelsysteem van de installatie (bediening, menu's, enz.).

Als het gebouw koud is wanneer de S1256 start, is het mogelijk dat de compressor niet kan voldoen aan de volledige vraag zonder daarvoor bijverwarming te gebruiken.

### Inbedrijfstelling

De eerste keer dat de installatie wordt gestart, wordt de startgids gestart. In de instructies van de startgids staat wat er moet gebeuren tijdens de eerste start en wordt er een overzicht gegeven van de basisinstellingen van de installatie.

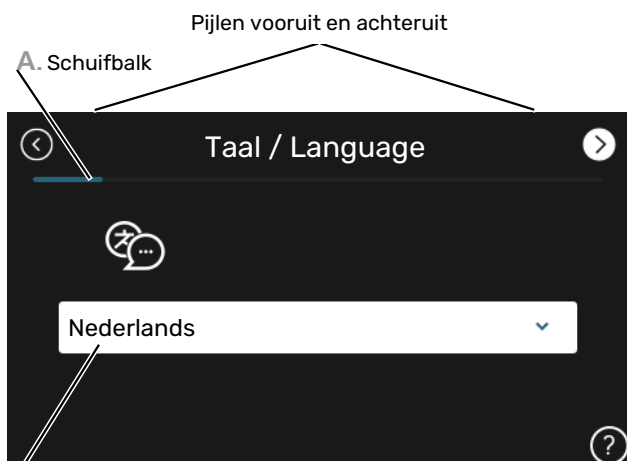
De startgids zorgt ervoor dat het opstarten juist wordt uitgevoerd en kan om die reden niet worden overgeslagen.



#### LET OP!

Zolang als de startgids actief is, wordt geen enkele functie van de installatie automatisch gestart.

## Bediening in de startgids



B. Optie / instelling

### A. Schuifbalk

Hier ziet u hoe ver u bent gevorderd in de startgids.

Sleep met uw vinger naar rechts om tussen de pagina's te zoeken.

Om te zoeken kunt u ook op de pijltjes in de bovenhoeken drukken.

### B. Optie / instelling

Verricht hier de instellingen voor het systeem.

## INSTELLEN VAN POMPSNELHEDEN

### Pompafstelling, automatische regeling

#### Bronstelsysteem

Voor het instellen van het juiste debiet in het bronsysteem moet de bronpomp op de juiste snelheid draaien. S1256 heeft een bronpomp die automatisch wordt geregeld in de standaardstand. Bepaalde functies en accessoires moeten wellicht handmatig draaien en in dat geval moet de juiste snelheid worden ingesteld.



#### TIP

Als er in een multi-installatie meerdere warmtepompen zijn geïnstalleerd, moeten al deze warmtepompen omwille van een optimale werking hetzelfde formaat compressor hebben.

Deze automatische regeling vindt plaats als de compressor draait en stelt de snelheid van de bronpomp in, zodat het optimale temperatuurverschil tussen de aanvoer- en retourleidingen wordt gerealiseerd.

#### Afgiftesysteem

Voor het instellen van het juiste debiet in het klimaatstelsysteem moet de circulatiepomp verwarmingssysteem op de juiste snelheid draaien. S1256 heeft een circulatiepomp verwarmingssysteem die automatisch kan worden geregeld in de standaardstand. Bepaalde functies en accessoires moeten wellicht handmatig draaien en in dat geval moet de juiste snelheid worden ingesteld.

Deze automatische regeling vindt plaats als de compressor draait en stelt de snelheid van de circulatiepomp verwarmingssysteem in, voor de relevante bedrijfsstand, om het optimale temperatuurverschil te verkrijgen tussen de aanvoer- en retourleidingen. Tijdens verwarming worden de ingestelde DOT (gedimensioneerde buitentemperatuur) en het verschil in menu 7.1.6.2. gebruikt. Indien nodig kan de maximale snelheid van de circulatiepomp worden begrensd in menu 7.1.2.2.

### Pompafstelling, handmatige regeling

#### Bronstelsysteem

S1256 heeft een bronpomp die automatisch kan worden aangestuurd. Voor handmatige bediening: deactiveer "Auto" in menu 7.1.2.7 en stel dan de snelheid in volgens het onderstaande schema.



#### LET OP!

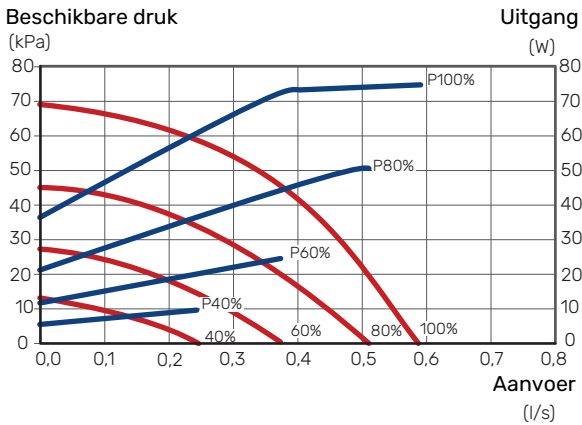
Bij gebruik van een accessoire voor passieve koeling moet de snelheid van de bronpomp worden ingesteld in menu 7.1.2.7

Stel de pompsnelheid zodra het systeem in balans is (idealerweise 5 minuten na de start van de compressor).

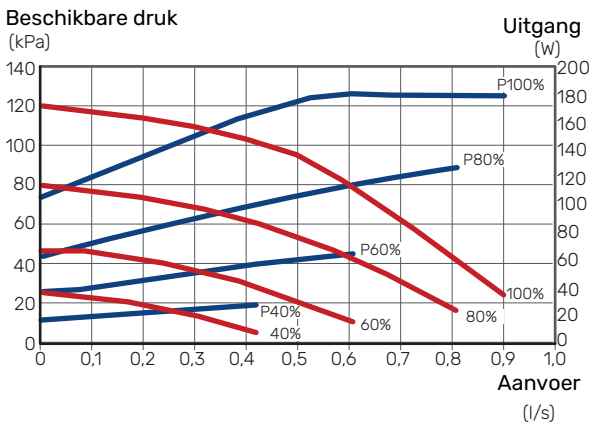
Stel het debiet zo af dat het temperatuurverschil tussen bronvloeistof uit (BT11) en bronvloeistof in (BT10) tussen 2 - 5 °C ligt. Controleer deze temperaturen in menu 3.1 "Bedrijfsinfo" en pas de snelheid van de bronpomp (GP2) aan totdat het temperatuurverschil is verkregen. Een groot verschil duidt op een laag debiet in het bronsysteem en een klein verschil duidt op een hoog debiet in het bronsysteem.

— Beschikbare druk, kPa  
— Elektrisch vermogen, W

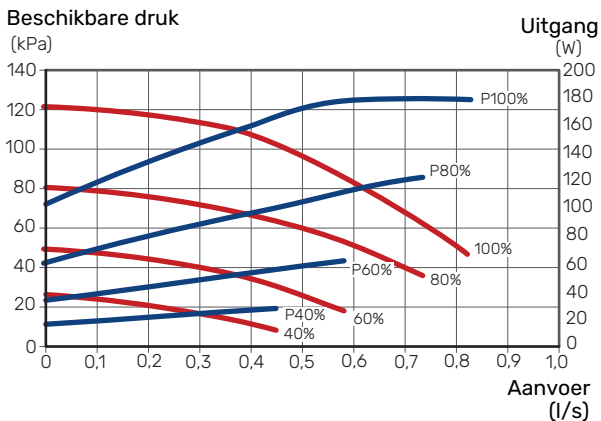
### S1256 8 kW



### S1256 13 kW



### S1256 18 kW



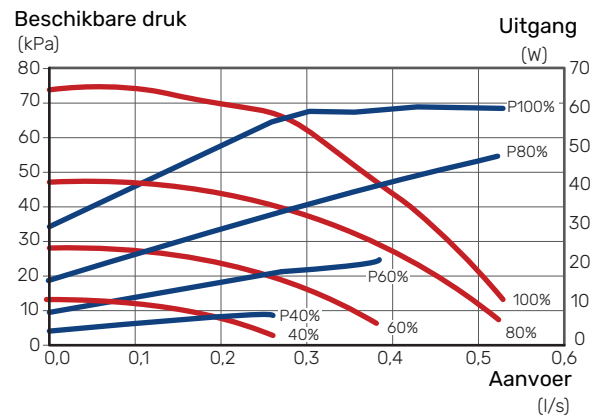
## Klimaatsysteem

S1256 heeft een circulatiepomp verwarmingssysteem die automatisch kan worden aangestuurd. Voor handmatige bediening: deactiveer "Auto" in menu 7.1.2.2 en stel dan de snelheid in volgens de onderstaande grafieken.

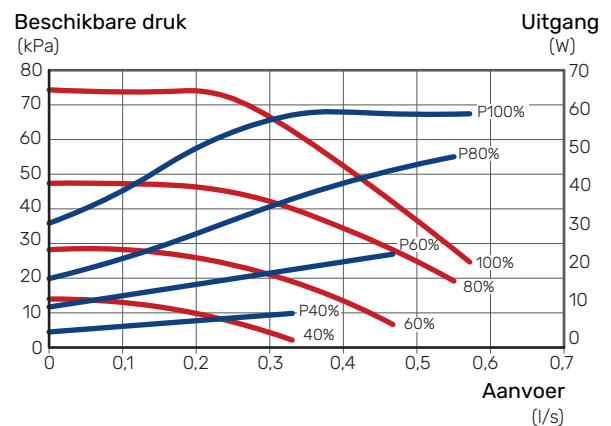
De aanvoer moet een geschikt temperatuurverschil hebben voor de bedrijfssituatie (verwarmen: 5 - 10 °C, warmwaterbereiding: 5 - 10 °C, zwembadverwarming: ca. 15 °C) tussen de regelende aanvoertemperatuursensor en de retourleidingsensor. Controleer deze temperaturen in menu 3.1 "Bedrijfsinfo" en pas de snelheid van de circulatiepomp verwarmingssysteem (GP1) aan totdat het temperatuurverschil is verkregen. Een groot verschil duidt op een laag debiet in het afgiftesysteem en een klein verschil op een hoog debiet in het afgiftesysteem.

— Beschikbare druk, kPa  
— Elektrisch vermogen, W

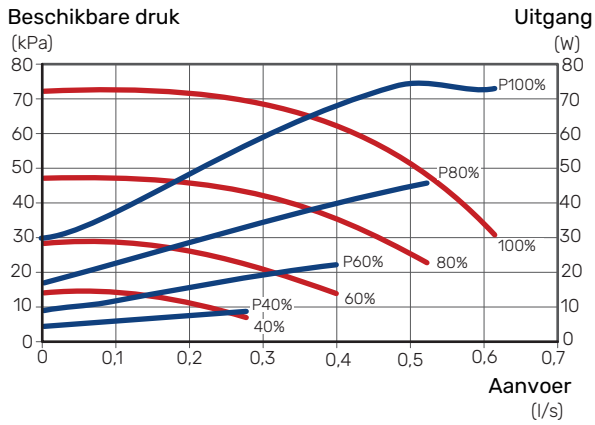
### S1256 8 kW



### S1256 13 kW



## S1256 18 kW

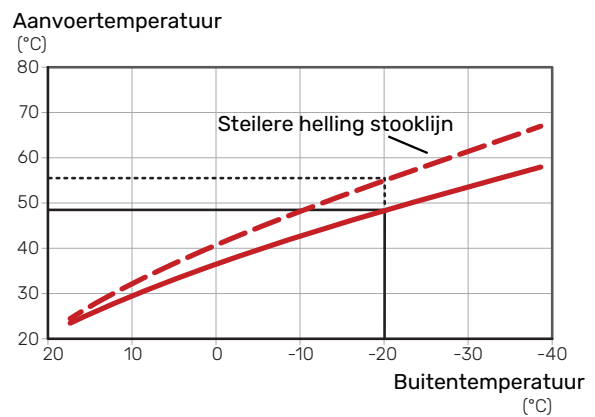


## De stooklijn instellen

In het menu "Stooklijn" ziet u de stooklijn voor uw huis. De lijn is bedoeld om ongeacht de buitentemperatuur voor een gelijkmatige binnentemperatuur te zorgen en daarmee ook voor een energiezuinige werking. Aan de hand van deze curve bepaalt de S1256 de temperatuur van het water naar het klimaatsysteem (de aanvoertemperatuur) en dus de binnentemperatuur.

### HELLING VAN DE STOOKLIJN

De helling van de verwarmingscurve bepaalt hoeveel graden de aanvoertemperatuur moet worden verhoogd/verlaagd wanneer de buitentemperatuur daalt/stijgt. Hoe steiler de helling, hoe hoger de aanvoertemperatuur bij een bepaalde buitentemperatuur.

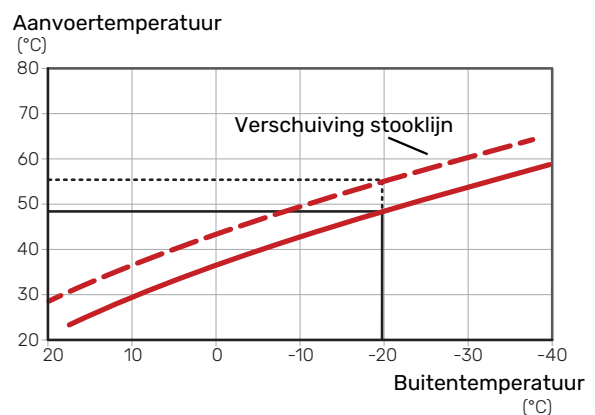


De optimale helling hangt af van de klimaatomstandigheden van uw locatie, of de woning over radiatoren of vloerverwarming beschikt en hoe goed de woning is geïsoleerd.

De stooklijn voor verwarming wordt ingesteld tijdens de installatie van de verwarmingsinstallatie, maar moet later misschien worden aangepast. Normaal gesproken hoeft de stooklijn niet verder te worden afgesteld.

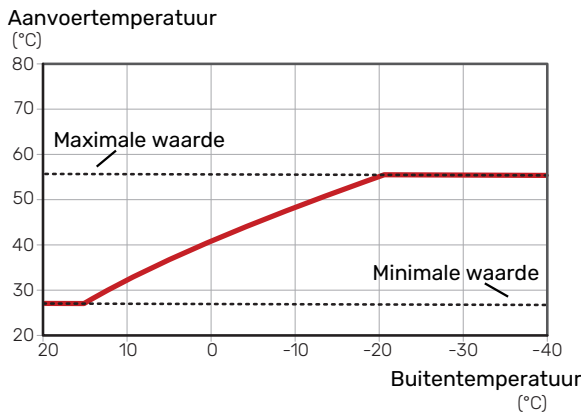
### VERSCHUIVING STOOKLIJN

Een verschuiving van de stooklijn betekent dat de aanvoertemperatuur evenveel verandert voor alle buitentemperaturen. Een verschuiving van de stooklijn met +2 stappen verhoogt bijvoorbeeld de aanvoertemperatuur met 5 °C bij alle buitentemperaturen.



## AANVOERTEMPERATUUR – MAXIMUM- EN MINIMUMWAARDEN

Aangezien de aanvoertemperatuur niet hoger kan zijn dan de ingestelde max. waarde of lager dan de ingestelde min. waarde, vlakken de lijnen af bij deze temperaturen.



### LET OP!

Stooklijn 0 betekent dat "Eigen stooklijn" wordt gebruikt.

Instellingen voor "Eigen stooklijn" worden verricht in menu 1.30.7.

### EEN STOOKLIJN AFLEZEN

1. Sleep het rondje op de as met de buitentemperatuur.
2. Lees de waarde voor de aanvoertemperatuur af in het rondje op de andere as.



### LET OP!

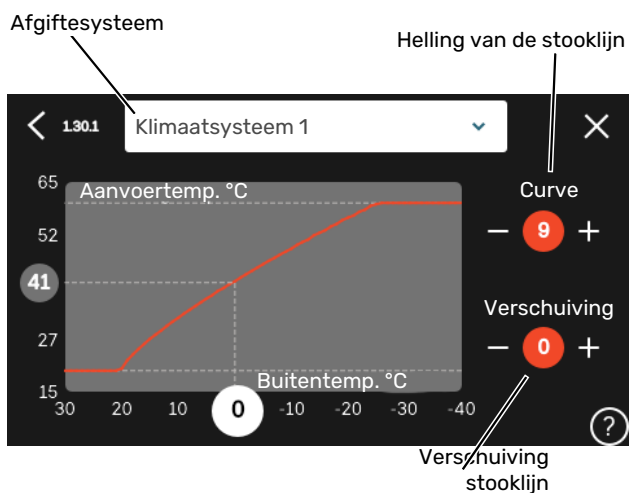
Met vloerverwarmingssystemen wordt de maximale aanvoertemperatuur normaliter ingesteld tussen 35 en 45 °C.



### LET OP!

Moet worden beperkt bij vloerkoeling Min. aanvoertemp. koeling om condensatie te voorkomen.

## INSTELLEN VAN DE STOOKLIJN



1. Selecteer het klimaatstelsysteem (als er meerdere zijn) waarvan u de curve wilt wijzigen.
2. Selecteer stooklijn en verschuiving.
3. Selecteer de max. en min.aanvoertemperatuur.



# myUplink

Met myUplink kunt u de installatie regelen – waar en wanneer u maar wilt. In het geval van een storing ontvangt u een alarm rechtstreeks in uw e-mail of een pushbericht in de myUplink-app, zodat u onmiddellijk actie kunt ondernemen.

Ga naar [myuplink.com](http://myuplink.com) voor meer informatie.

## Specificatie

U hebt het volgende nodig om myUplink in staat te stellen met uw S1256 te communiceren:

- draadloos netwerk of kabel
- Internetaansluiting
- account op [myuplink.com](http://myuplink.com)

Wij raden u onze mobiele apps voor myUplink aan.

## Aansluiting

Uw systeem aansluiten op myUplink:

1. Selecteer het verbindingstype (wifi/ethernet) in menu 5.2.1 of 5.2.2.
2. In het menu 5.1 selecteert u "Nieuwe verbindingstypen vragen".
3. Als er een verbindingstypen is gerealiseerd, wordt dit getoond in dit menu. Deze is 60 minuten geldig.
4. Indien u nog geen account hebt, meld u dan aan in de mobiele app of op [myuplink.com](http://myuplink.com).
5. Gebruik de verbindingstypen om uw installatie aan te sluiten op uw gebruikersaccount op myUplink.

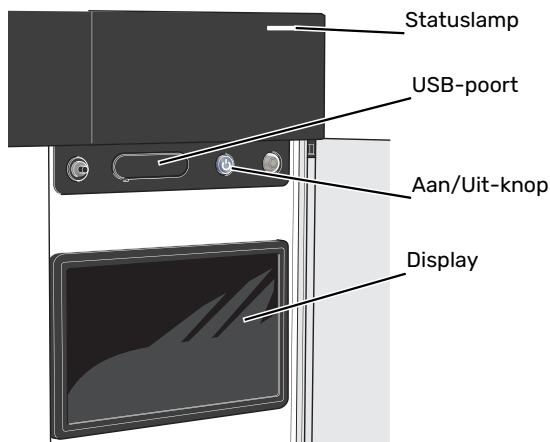
## Service

myUplink biedt u toegang tot diverse serviceniveaus. Het basisniveau is inbegrepen en daarnaast kunt u kiezen voor twee premium services voor een vaste jaarlijkse vergoeding (de vergoeding varieert, afhankelijk van de geselecteerde functies).

Serviceniveau	Basis	Premium uitgebreide geschiedenis	Premium wijzigingsinstellingen
Kijker	X	X	X
Alarm	X	X	X
Geschiedenis	X	X	X
Uitgebreide geschiedenis	-	X	-
Beheren	-	-	X

# Bediening - Inleiding

## Bedieningseenheid



### HET STATUSLAMPJE

Het statuslampje geeft de huidige bedrijfsstatus aan. Het:

- licht wit op tijdens normaal bedrijf.
- brandt geel in de noodstand.
- brandt rood in het geval van een geactiveerd alarm.
- knippert wit tijdens een actieve mededeling.
- is blauw als de S1256 is uitgeschakeld.

Als het statuslampje rood is, ontvangt u informatie en suggesties voor passende maatregelen op het display.



#### TIP

U krijgt deze informatie tevens via myUplink.

### DE USB-POORT

Boven het display zit een USB-poort die bijvoorbeeld kan worden gebruikt voor het updaten van de software. Log in op [myuplink.com](http://myuplink.com) en klik op de tab "Algemeen" en vervolgens op "Software" om de meest recente versie van de software te downloaden voor uw installatie.



#### TIP

Als u het product aansluit op het netwerk, kunt u de software bijwerken zonder de USB-poort te gebruiken. Zie paragraaf "myUplink".

### DE AAN/UIT-KNOP

De Aan/Uit-knop (SF1) heeft drie functies:

- starten
- uitschakelen
- noodstand activeren

Om te starten: druk eenmaal op de Aan/Uit-knop.

Voor uitschakelen, herstarten of activeren van de noodstand: druk op de aan/uit-knop en houd die gedurende 2 seconden ingedrukt. Er wordt dan een menu weergegeven met verschillende opties.

Voor hard uitschakelen: druk 5 seconden op de Aan/Uit-knop.

Om de noodstand te activeren als S1256 is uitgeschakeld: houd de aan/uit-knop (SF1) ingedrukt gedurende 5 seconden. (Deactiveer de noodstand door één keer te drukken.)

### HET DISPLAY

Instructies, instellingen en bedieningsinformatie worden op het display weergegeven.

## Navigatie

S1256 heeft een touchscreen waarmee u eenvoudig kunt navigeren door met uw vinger te drukken en te slepen.

### SELECTEREN

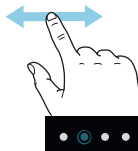
De meeste opties en functies worden geactiveerd door het display lichtjes met uw vinger aan te raken.



### BLADEREN

De punten aan de onderrand geven aan dat er meer pagina's zijn.

Sleep met uw vinger naar rechts om tussen de pagina's te zoeken.



### SCROLLEN

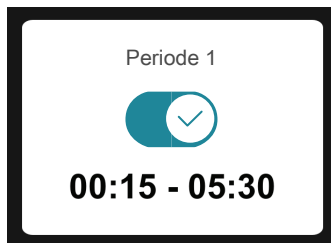
Als het menu meerdere submenu's heeft, kunt u meer informatie bekijken door met uw vinger omhoog of omlaag te slepen.



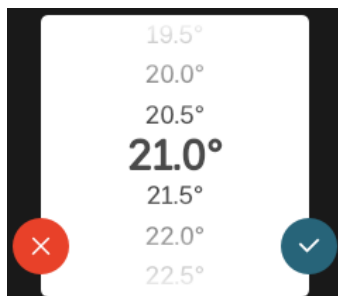
### EEN INSTELLING WIJZIGEN



Druk op de instelling die u wilt wijzigen.

Als het een Aan/Uit-instelling is, wijzigt deze zodra u erop klikt.



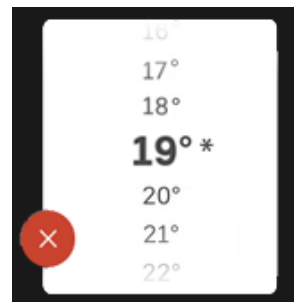
Als er meerdere waarden mogelijk zijn, verschijnt er een draaiwiel dat u omhoog of omlaag kunt slepen om de gewenste waarde te vinden.




Druk op  om uw wijziging op te slaan of op  als u geen wijziging wilt aanbrengen.

## FABRIEKINSTELLING

De af fabriek ingestelde waarden worden gemarkeerd met \*.



### HELPMENU

 In veel menu's staat een symbool dat aangeeft dat er extra hulp beschikbaar is.

Druk op het symbool om de helptekst te openen.

U moet de tekst wellicht slepen om alles in beeld te krijgen.

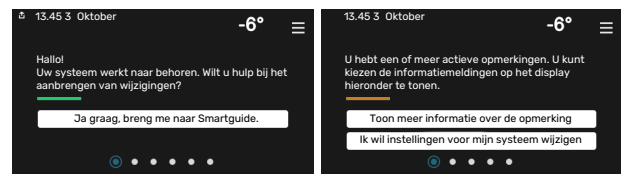
## Menutypes

### STARTSCHERMEN

#### Smartguide

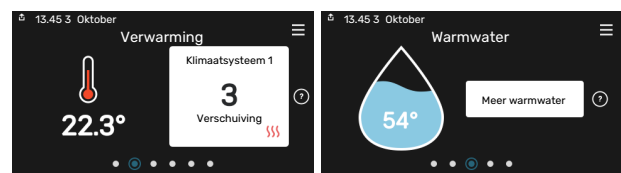
Smartguide helpt u zowel om informatie over de huidige status te bekijken als om eenvoudig de meest voorkomende instellingen in te voeren. De informatie die u ziet, hangt af van het product dat u hebt en de accessoires die op het product zijn aangesloten.

Selecteer een optie en druk erop om door te gaan. De instructies op het scherm helpen u om de juiste keuze te maken of geven u informatie over wat er gebeurt.

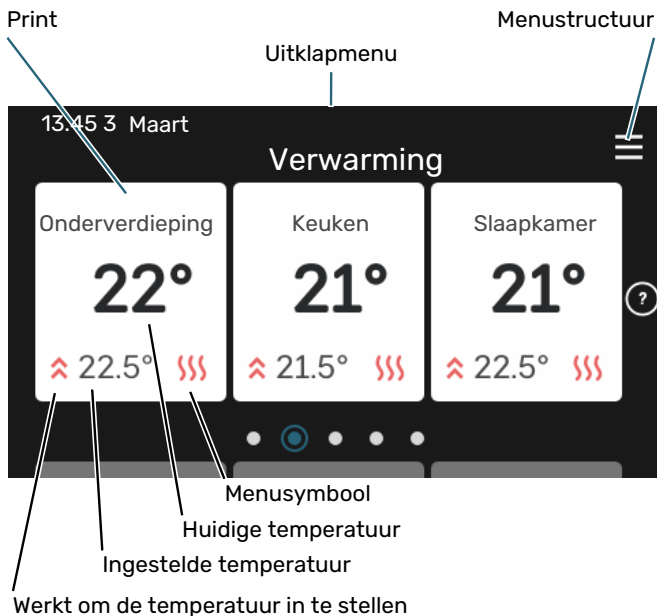


#### Functiepagina's

Op de functiepagina's kunt u zowel informatie over de huidige status bekijken als eenvoudig de meest voorkomende instellingen invoeren. Welke functiepagina's u ziet, hangt af van het product dat u hebt en de accessoires die op het product zijn aangesloten.



Sleep met uw vinger naar rechts of links om tussen de functiepagina's te zoeken.



Druk op display gedeelte om de gewenste waarde aan te passen. Op bepaalde functiepagina's sleept u met uw vinger omhoog of omlaag voor meer gedeelten.

### Productoverzicht

Het kan zinvol zijn om het productoverzicht te openen bij onderhoudswerkzaamheden. U vindt dit bij de functiepagina's.

Hier vindt u informatie over productnaam, het serienummer van het product, de versie van de software en service. Wanneer er nieuwe software kan worden gedownload, kunt u dat hier doen (vooropgesteld dat de S1256 is aangesloten op myUplink).



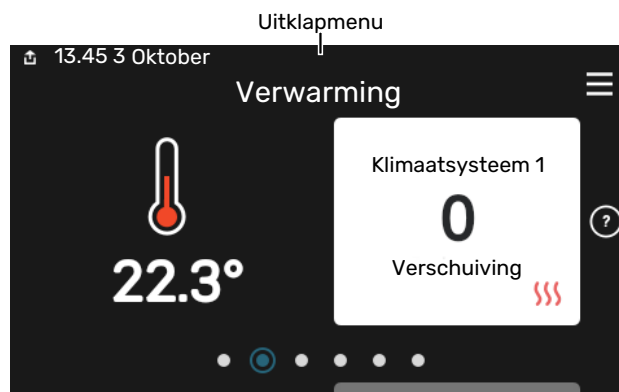
#### TIP

U voert de onderhoudsdetails in in menu 4.11.1.



### Uitklapmenu

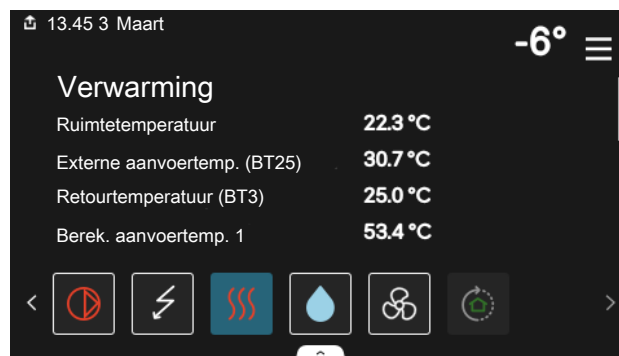
Vanaf de beginschermen gaat u via een vervolgkeuzemenu naar een nieuw venster met meer informatie.



Het vervolgkeuzemenu toont de huidige status voor S1256, wat er in bedrijf is en wat S1256 momenteel doet. De functies die in bedrijf zijn, zijn gemarkeerd met een frame.



Druk op de pictogrammen op de onderste rand van het menu voor meer informatie over iedere functie. Gebruik de schuifbalk om alle informatie voor de geselecteerde functie te bekijken.

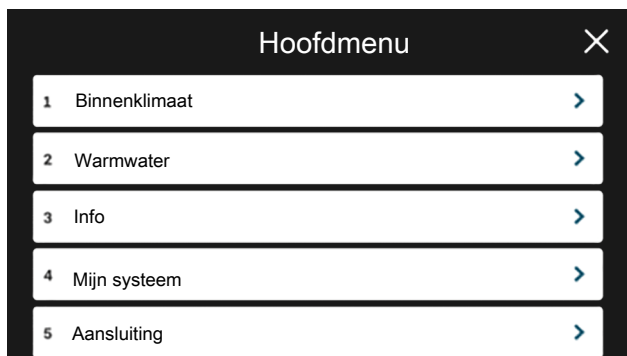


## MENUSTRUCTUUR

In de menustructuur kunt u alle menu's vinden en geavanceerdere instellingen invoeren.



U kunt altijd op "X" drukken om terug te keren naar de startschermen.



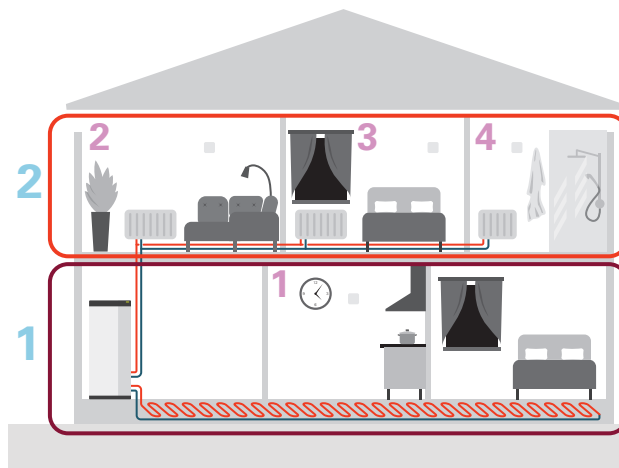
## Klimaatsystemen en -zones

Een klimaatsysteem kan bestaan uit één of meer zones. Een zone kan een bepaalde ruimte zijn. Ook kan een grotere ruimte worden ingedeeld in meerdere zones met behulp van thermostaatkranen.

Elke zone kan een of meer accessoires bevatten, zoals ruimtesensoren of thermostaten. Dit kan zowel bedraad als draadloos.

Een zone kan worden ingesteld met of zonder invloed van de aanvoertemperatuur van het klimaatsysteem.

### SCHEMATISCHE WEERGAVE MET TWEE KLIMAATSYSTEMEN EN VIER ZONES



Dit voorbeeld toont een pand met twee klimaatsystemen (1 en 2, twee aparte verdiepingen) onderverdeeld in vier zones (1-4, vier verschillende ruimtes). Temperatuur- en vraaggestuurde ventilatie kan afzonderlijk worden geregeld voor elke zone (accessoire vereist).

# Regeling - Menu's

In multi-installaties met meerdere warmtepompen zijn sommige menu's ook zichtbaar op het display op de warmtepompen die geen hoofdeenheid zijn.

## Menu 1 - Binnenklimaat

### OVERZICHT

1.1 - Temperatuur	1.1.1 - Verwarming
	1.1.2 - Koeling <sup>1</sup>
	1.1.3 - Vochtigheid <sup>1</sup>
1.2 - Ventilatie <sup>1</sup>	1.2.1 - Ventilatorsnelheid <sup>1</sup>
	1.2.2 - Nachtkoeling <sup>1</sup>
	1.2.3 - FLM koeling <sup>1</sup>
	1.2.4 - Vraaggestuurde ventilatie <sup>1</sup>
	1.2.5 - Terugsteltijd vent. <sup>1</sup>
	1.2.6 - Interval v. filterreiniging <sup>1</sup>
1.3 - Instellingen ruimtesensor	1.3.3 - Instellingen ruimtesensor
	1.3.4 - Zones
1.4 - Externe invloed	
1.5 - Naam klimaatsysteem	
1.30 - Geavanceerd	1.30.1 - Stooklijn
	1.30.2 - Curve, koeling <sup>1</sup>
	1.30.3 - Externe afstelling
	1.30.4 - Laagste a-temp. verw.
	1.30.5 - Laagste aanv. koel. <sup>1</sup>
	1.30.6 - Hoogste aanvoertemp.
	1.30.7 - Eigen stooklijn
	1.30.8 - Puntverschuiving

<sup>1</sup> Raadpleeg de installatiehandleiding van het accessoire.

### MENU 1.1 - TEMPERATUUR

Hier kunt u temperatuurinstellingen voor het klimaatsysteem van uw installatie verrichten.

Als er meerdere zones en/of klimaatsystemen zijn, worden de instellingen per zone/systeem verricht.

### MENU 1.1.1 - VERWARMING

#### Stel de temperatuur (met geïnstalleerde en geactiveerde ruimtevoelers):

Instelbereik: 5 – 30 °C

De waarde in het display wordt weergegeven als temperatuur in °C als de zone wordt geregeld via een ruimtesensor.



#### LET OP!

Een langzaam verwarmingssysteem, zoals bijvoorbeeld vloerverwarming, is mogelijk niet geschikt voor regeling met behulp van ruimtesensoren.

#### Instellen van de temperatuur (zonder geactiveerde ruimtevoelers):

Instelbereik: -10 – 10

Het display toont de instelwaarde voor verwarming (verschuiving stooklijn). Verhoog of verlaag de waarde op het display om de binnentemperatuur te verhogen of te verlagen.

Het aantal stappen dat de waarde moet worden gewijzigd voor één graad verschil in de binnentemperatuur hangt af van het klimaatsysteem. Eén stap is normaliter voldoende, maar in sommige gevallen kunnen meerdere stappen nodig zijn.

Als meerdere zones in een klimaatsysteem geen geactiveerde ruimtesensoren hebben, zullen ze dezelfde verschuiving hebben voor de stooklijn.

Stel de gewenste waarde in. De nieuwe waarde wordt weergegeven aan de rechterkant van het symbool op het startscherm Verwarming.

### LET OP!

Een stijging in de kamertemperatuur kan worden vertraagd door de thermostaten van de radiatoren of de vloerverwarming. Open daarom de thermostaten volledig, behalve in die kamers waar een koudere temperatuur is vereist, bijv. slaapkamers.

### TIP

Als de ruimtetemperatuur steeds te laag/hoog is, verhoogt/verlaagt u de waarde met één stap in menu 1.1.1.

Als de ruimtetemperatuur verandert wanneer de buitentemperatuur verandert, verhoogt/verlaagt u de helling met één stap in menu 1.30.1.

Wacht 24 uur voordat u een nieuwe instelling invoert, zodat de kamertemperatuur tijd heeft te stabiliseren.

## MENU 1.3 - INSTELLINGEN RUIMTESENSOR

Hier verricht u uw instellingen voor ruimtesensoren en zones. De ruimtesensoren zijn ingedeeld in zones.

Hier selecteert u de zone waartoe een sensor behoort. Het is mogelijk meerdere ruimtesensoren aan te sluiten voor iedere zone. Iedere ruimtesensor kan een unieke naam krijgen.

De regeling van verwarming en koeling wordt geactiveerd door de betreffende optie aan te vinken. Welke opties worden weergegeven, is afhankelijk van het geïnstalleerde type sensor. Als de regeling niet wordt geactiveerd, is de sensor de weergegeven sensor.

### LET OP!

Een langzaam verwarmingssysteem, zoals bijvoorbeeld vloerverwarming, is mogelijk niet geschikt voor regeling met behulp van ruimtesensoren.

Als er meerdere zones en/of klimaatsystemen zijn, worden de instellingen per zone/systeem verricht.

## MENU 1.3.3 - INSTELLINGEN RUIMTESENSOR

### Naam ruimtesensor

Voer een naam in voor de betreffende ruimtesensor.

### Regeling ruimtesensor

Alternatief: aan/uit

Hier selecteert u de zone waartoe een sensor behoort. Het is mogelijk meerdere ruimtesensoren aan te sluiten voor iedere zone. Iedere ruimtesensor kan een unieke naam krijgen.

De regeling van verwarming en koeling wordt geactiveerd door de betreffende optie aan te vinken. Welke opties worden weergegeven, is afhankelijk van het geïnstalleerde type sensor. Als de regeling niet wordt geactiveerd, is de sensor de weergegeven sensor.

### LET OP!

Een langzaam verwarmingssysteem, zoals bijvoorbeeld vloerverwarming, is mogelijk niet geschikt voor regeling met behulp van ruimtesensoren.

Als er meerdere zones en/of klimaatsystemen zijn, worden de instellingen per zone/systeem verricht.

## MENU 1.3.4 - ZONES

Hier kunt u zones toevoegen en benoemen. U selecteert ook het klimaatsysteem waaronder een zone valt.

## MENU 1.4 - EXTERNE INVLOED

Informatie voor de accessoires/functies die van invloed kunnen zijn op het binnenklimaat en die actief zijn, wordt hier weergegeven.

## MENU 1.5 - NAAM KLIMAATSYSTEEM

U kunt het klimaatsysteem van de installatie hier een naam geven.

## MENU 1.30 - GEAVANCEERD

Menu "Geavanceerd" is bedoeld voor gevorderde gebruikers. Dit menu heeft meerdere submenu's.

"Stooklijn" Helling van de stooklijn instellen.

"Externe afstelling" Verschuiving van de stooklijn instellen als het externe contact is aangesloten.

"Laagste a-temp. verw." Minimaal toegestane aanvoertemperatuur instellen tijdens verwarming.

"Hoogste aanvoertemp." Maximaal toegestane aanvoertemperatuur instellen voor het klimaatsysteem.

"Eigen stooklijn" Hier kunt u, als er speciale eisen zijn, uw eigen stooklijn creëren door de gewenste aanvoertemperaturen in te stellen voor verschillende buitentemperaturen.

"Puntverschuiving" Selecteer hier een wijziging in de stooklijn bij een bepaalde buitentemperatuur. Eén stap is normaal gesproken voldoende om de ruimtetemperatuur met één graad te veranderen, maar in sommige gevallen kunnen meerdere stappen nodig zijn.

## MENU 1.30.1 - STOOKLIJN

### Stooklijn

Instelbereik: 0 – 15

In menu "Stooklijn voor verwarming" kunt u de stooklijn voor uw woning bekijken. De stooklijn is bedoeld om ongeacht de buitentemperatuur voor een gelijkmatige binnentemperatuur te zorgen. Middels deze stooklijn bepaalt de S1256 de temperatuur van het water naar het klimaatsysteem, de aanvoertemperatuur en zodoende de binnentemperatuur. Hier kunt u een stooklijn selecteren en aflezen hoe de aanvoertemperatuur verandert bij verschillende buitentemperaturen.



### TIP

Het is ook mogelijk om uw eigen stooklijn te creëren. Dit gebeurt in menu 1.30.7.



### LET OP!

Met vloerverwarmingssystemen wordt de maximale aanvoertemperatuur normaliter ingesteld tussen 35 en 45 °C.



### TIP

Als de ruimtetemperatuur steeds te laag/hoog is, verhoogt/verlaagt u de verschuiving van de stooklijn met één stap.

Als de ruimtetemperatuur verandert wanneer de buitentemperatuur verandert, verhoogt/verlaagt u de helling met één stap.

Wacht 24 uur voordat u een nieuwe instelling invoert, zodat de kamertemperatuur tijd heeft te stabiliseren.

## MENU 1.30.3 - EXTERNE AFSTELLING

### Externe afstelling

Instelbereik: -10 - 10

Instelbereik (met ruimtesensor geïnstalleerd): 5 - 30 °C

Door een externe schakelaar aan te sluiten, bijvoorbeeld een kamerthermostaat of een timer, kan de kamertemperatuur tijdelijk of periodiek worden verhoogd of verlaagd. Als de schakelaar aan staat, wordt de verschuiving van de stooklijn gewijzigd met het aantal stappen dat in het menu is geselecteerd. Als er een ruimtesensor is geïnstalleerd en geactiveerd, is de gewenste kamertemperatuur (°C) ingesteld.

Als er meer dan één klimaatsysteem is en/of meer dan één zone kan de instelling afzonderlijk worden verricht voor elk systeem en elke zone.

## MENU 1.30.4 - LAAGSTE A-TEMP. VERW.

### Verwarming

Instelbereik: 5 - 80 °C

Stel de minimumtemperatuur voor de aanvoertemperatuur naar het afgiftesysteem in. Dit betekent dat de S1256 nooit een temperatuur berekent die lager is dan de hier ingestelde temperatuur.

Als er meer dan één afgiftesysteem is, kan de instelling afzonderlijk worden verricht voor ieder systeem.

## MENU 1.30.6 - HOOGSTE AANVOERTEMP.

### Afgiftesysteem

Instelbereik: 5 - 80 °C

Hier stelt u de hoogste aanvoertemperatuur in voor het klimaatsysteem. Dit betekent dat S1256 nooit een hogere temperatuur berekent dan de hier ingestelde temperatuur.

Als er meer dan één afgiftesysteem is, kan de instelling afzonderlijk worden verricht voor ieder systeem. Klimaatsystemen 2 - 8 kunnen niet worden ingesteld op een hogere max. aanvoertemperatuur dan klimaatsysteem 1.



### LET OP!

Met vloerverwarmingssystemen moet de "Maximale aanvoertemperatuur voor verwarming" normaliter worden ingesteld tussen 35 en 45°C.

## MENU 1.30.7 - EIGEN STOOKLIJN

### Eigen stooklijn, warmte

#### Aanvoertemp.

Instelbereik: 5 - 80 °C



### LET OP!

Curve 0 moet worden geselecteerd om eigen stooklijn toe te passen.

Hier kunt u, als er speciale eisen zijn, uw eigen stooklijn creëren door de gewenste aanvoertemperaturen in te stellen voor verschillende buitentemperaturen.

## MENU 1.30.8 - PUNTVERSCHUIVING

#### Punt buitentemp.

Instelbereik: -40 - 30 °C

#### Wijziging in stooklijn

Instelbereik: -10 - 10 °C

Selecteer hier een wijziging in de stooklijn bij een bepaalde buitentemperatuur. Eén stap is normaal voldoende om de kamertemperatuur met één graad te veranderen, maar in sommige gevallen kunnen meerdere stappen nodig zijn.

De stooklijn wordt beïnvloed bij  $\pm 5$  °C ten opzichte van het ingestelde punt buitentemperatuur.

Het is belangrijk dat de juiste stooklijn wordt geselecteerd, zodat de kamertemperatuur als constant wordt ervaren.



### TIP

Als het koud voelt in huis bij bijv. -2°C, wordt het "punt buitentemperatuur" ingesteld op "-2" en "wijziging in stooklijn" wordt verhoogd totdat de gewenste kamertemperatuur gehandhaafd blijft.





## LET OP!

Wacht 24 uur voordat u een nieuwe instelling invoert, zodat de kamertemperatuur tijd heeft te stabiliseren.

## Menu 2 - Warmwater

### OVERZICHT

2.1 - Meer warmwater

2.2 - Warmwatervraag

2.3 - Externe invloed

2.4 - Periodieke verhog.

2.5 - Warmwatercirculatie

### MENU 2.1 - MEER WARMWATER

Alternatieven: 3, 6, 12, 24 en 48 uren en standen "Uit" en "Eenm. verh."

Wanneer er een tijdelijke toename is in de vraag naar warmtapwater, kan dit menu worden gebruikt om een stijging van de warmtapwatertemperatuur voor een te selecteren tijd te kiezen.

Als de warm watertemperatuur al hoog genoeg is, kan "Eenm. verh." niet worden geactiveerd.

De functie wordt rechtstreeks geactiveerd als er een tijdsperiode wordt geselecteerd. De resterende tijd voor de geselecteerde instelling wordt aan de rechterkant weergegeven.

Wanneer de tijd voorbij is, keert de S1256 terug naar de ingestelde vraagmodus.

Selecteer "Uit" om "Meer warmwater" uit te schakelen.

### MENU 2.2 - WARMWATERVRAAG

Alternatieven: Klein, Gemiddeld, Groot, Smart control

Het verschil tussen de te selecteren modi is de temperatuur van het warmtapwater. Een hogere temperatuur betekent dat er meer warmtapwater beschikbaar is.

*Klein:* Deze stand produceert minder warmtapwater op een lagere temperatuur dan de andere alternatieven. Deze stand kan worden gebruikt in kleinere huishoudens met een beperkte vraag naar warmtapwater.

*Gemiddeld:* In de normale stand wordt een grotere hoeveelheid warmtapwater geproduceerd die voor de meeste huishoudens genoeg is.

*Groot:* Deze stand produceert de grootste hoeveelheid warmtapwater op een hogere temperatuur dan de andere alternatieven. In deze stand wordt mogelijk het elektrische verwarmingselement gebruikt voor het gedeeltelijk verwarmen van het warmtapwater. In deze stand krijgt de productie van warmtapwater voorrang op de verwarming.

*Smart control:* Met Smart control geactiveerd leert de S1256 het voorgaande warmtapwaterverbruik continu en wordt de temperatuur in de boiler daarop afgestemd om zo een minimaal energieverbruik en maximaal comfort te bewerkstelligen.

### MENU 2.3 - EXTERNE INVLOED

Informatie voor de accessoires/functies die van invloed kunnen zijn op de werking voor warmtapwater wordt hier weergegeven.

### MENU 2.4 - PERIODIEKE VERHOG.

#### Periode

Instelbereik: 1 - 90 dagen

#### Starttijd

Instelbereik: 00:00 - 23:59

#### Volgende verhoging

De datum waarop de volgende periodieke verhoging plaatsvindt wordt hier weergegeven.

De warmtepomp en de elektrische bijverwarming kunnen de warmtapwatertemperatuur met regelmatige intervallen verhogen om bacteriegroei in de boiler te voorkomen.

Hier kunt u selecteren hoeveel tijd er moet zitten tussen verhogingen van de warmtapwatertemperatuur. De tijd kan worden ingesteld tussen 1 en 90 dagen. Plaats/verwijder het vinkje bij "Ingeschakeld" om de functie te starten/uit te schakelen.

### MENU 2.5 - WARMWATERCIRCULATIE

#### Bedrijfstijd

Instelbereik: 1 - 60 min

#### Uitvaltijd

Instelbereik: 0 - 60 min

#### Periode

#### Actieve dagen

Alternatieven: Maandag - Zondag

#### Starttijd

Instelbereik: 00:00 - 23:59

#### Stoptijd

Instelbereik: 00:00 - 23:59

Hier stelt u de warmtapwatercirculatie in voor maximaal vijf perioden per dag. Tijdens de ingestelde perioden draait de circulatiepomp voor warmtapwater volgens de bovenstaande instellingen.

"Bedrijfstijd" bepaal hoe lang de circulatiepomp voor warmtapwater moet draaien per activering.

"Uitvaltijd" bepaal hoe lang de circulatiepomp voor warmtapwater niet mag draaien tussen activeringen.

"Periode" Hier stelt u in hoe lang de warmtapwatercirculatiepomp moet draaien door het selecteren van *Actieve dagen*, *Starttijd* en *Stoptijd*.



### Voorzichtig!

Warmtapwatercirculatie wordt geactiveerd in menu 7.4 "Te selecteren in-/uitgangen" of via accessoires.

## Menu 3 - Info

### OVERZICHT

3.1 - Bedrijfsinfo <sup>1</sup>
3.2 - Temperatuurlog
3.3 - Energielog
3.4 - Alarmlog
3.5 - Productinfo., samenvatting
3.6 - Licenties

<sup>1</sup> Dit menu wordt ook weergegeven in het beperkte menusysteem van alle geïnstalleerde ondergeschikte warmtepompen.

#### MENU 3.1 - BEDRIJFSINFO

Informatie over de huidige bedrijfsstatus van de installatie (bijv. huidige temperaturen, enz.) wordt hier weergegeven. In multi-installaties met meerde onderling verbonden warmtepompen wordt informatie over deze pompen ook weergegeven in dit menu. Er kunnen geen wijzigingen worden doorgevoerd.

Bedrijfsinformatie kan ook op alle aangesloten draadloze apparaten worden uitgelezen.

Aan één kant wordt een QR-code weergegeven. Deze QR-code geeft het serienummer, de productnaam en, in beperkte mate, de bedrijfsgegevens aan.

#### MENU 3.2 - TEMPERATUURLOG

Hier ziet u de gemiddelde binnentemperatuur per week gedurende het afgelopen jaar.

De gemiddelde buitentemperatuur wordt alleen weergegeven als de ruimtetemperatuursensor/ruimte-eenheid is geïnstalleerd.

Bij installaties met ventilatie-accessoires en zonder ruimtesensoren (BT50) wordt in plaats daarvan de temperatuur van de afvoerlucht weergegeven.

#### MENU 3.3 - ENERGIELOGLIJST

##### Aantal jaren

Instelbereik: 1 – 10 jaar

##### Maanden

Instelbereik: 1 – 24 maanden

Hier kunt u een schema zien dat aangeeft hoeveel energie de S1256 levert en verbruikt. U kunt kiezen welke delen van de installatie worden opgenomen in de loglijst. Het is ook mogelijk om het display van binnen- en/of buitentemperatuur te activeren.

*Aantal jaren:* Hier selecteert u hoeveel jaren er worden weergegeven in het diagram.

*Maanden:* Hier selecteert u hoeveel maanden er worden weergegeven in het diagram.

#### MENU 3.4 - ALARMLOG

Om problemen eenvoudiger te kunnen oplossen, wordt de bedrijfsstatus van de installatie bij een alarm hier opgeslagen. U vindt hier informatie over de 10 meest recente alarmmeldingen.

Om de bedrijfsstatus in het geval van een alarm te vinden, selecteert u het relevante alarm in de lijst.

#### MENU 3.5 - PRODUCTINFO., SAMENVATTING

Hier kunt u algemene informatie over uw systeem bekijken, zoals softwareversies.

#### MENU 3.6 - LICENTIES

U kunt hier licenties voor open source code bekijken.

## Menu 4 - Mijn systeem

### OVERZICHT

4.1 - Bedrijfsstand	
4.2 - Plusfuncties	4.2.2 - Zonne-energie <sup>1</sup>
	4.2.3 - SG Ready
	4.2.5 - Smart Price Adaption™
4.3 - Profielen <sup>1</sup>	
4.4 - Weerregeling	
4.5 - Weg-modus	
4.6 - Smart Energy Source™	
4.7 - Energieprijs	4.7.1 - Variabele elektriciteitsprijs
	4.7.3 - Shuntgeregelde bijverwarming <sup>1</sup>
	4.7.4 - Stapperegelde bijverwarming <sup>1</sup>
	4.7.6 - Externe bijverwarming <sup>1</sup>
4.8 - Tijd en datum	
4.9 - Taal / Language	
4.10 - Land	
4.11 - Gereedschappen	4.11.1 - Installateurgegevens
	4.11.2 - Geluid bij indrukken knop
	4.11.4 - Beginscherm
	4.11.6 - Ontdooi collect.
4.30 - Geavanceerd	4.30.4 - Fabrieksinst. gebr

<sup>1</sup> Raadpleeg de installatiehandleiding van het accessoire.

### MENU 4.1 - BEDRIJFSSTAND

#### Bedrijfsstand

Alternatief: Auto, Handmatig, Alleen bijverw

#### Handmatig

Alternatief: Compressor, Bijverw., Verw.

#### Alleen bijverw

Alternatief: Verw.

De bedrijfsstand voor S1256 is normaal ingesteld op "Auto". Het is ook mogelijk om bedrijfsstand "Alleen bijverw" te selecteren. Selecteer "Handmatig" om te kiezen dat functies worden geactiveerd.

Als "Handmatig" of "Alleen bijverw" wordt geselecteerd, worden de te selecteren opties verderop weergegeven. Vink de functies aan die u wilt activeren.

#### Bedrijfsstand "Auto"

In deze bedrijfsstand selecteert de S1256 automatisch welke functies zijn toegestaan.

#### Bedrijfsstand "Handmatig"

In deze bedrijfsstand kunt u kiezen welke functies zijn toegestaan.

"Compressor" is het apparaat dat verwarming en warmtapwater voor de woning produceert. U kunt "compressor" niet uitvinken in de handmatige stand.

"Bijverw." is het apparaat dat de compressor helpt de woning en/of het warmtapwater te verwarmen, wanneer deze de gehele vraag niet alleen kan verwerken.

"Verw." betekent dat uw woning wordt verwarmd. U kunt selectie van de functie ongedaan maken indien u niet wilt dat de verwarming aan is.



#### LET OP!

Als u de selectie van "Bijverw." deactiveert, kan er onvoldoende warm water en/of verwarming naar de woning gaan.

#### Bedrijfsstand "Alleen bijverw"

In deze bedrijfsmodus is de compressor niet actief. Er wordt alleen gebruikgemaakt van bijverwarming.



#### LET OP!

Als u modus "Alleen bijverw" kiest, wordt de selectie van de compressor ongedaan gemaakt en zijn de energiekosten hoger.

### MENU 4.2 - PLUSFUNCTIES

In de submenu's kunnen instellingen worden verricht voor eventuele extra functies die zijn geïnstalleerd in de S1256.

### MENU 4.2.3 - SG READY

U stelt hier in welk deel van uw klimaatsysteem (bijvoorbeeld kamertemperatuur) wordt beïnvloed bij activering van "SG Ready". Deze functie kan alleen worden gebruikt in elektriciteitsnetten die de "SG Ready"-standaard ondersteunen.

#### Invloed kamertemperatuur

Bij de lageprijsstand van "SG Ready" wordt de parallelle verschuiving van de binnentemperatuur verhoogd met "+1". Als er een ruimtesensor is geïnstalleerd en geactiveerd, wordt daarentegen de gewenste ruimtetemperatuur verhoogd met 1 °C.

Bij de overcapaciteitstand van "SG Ready" wordt de parallelle verschuiving van de binnentemperatuur verhoogd met "+2". Als er een ruimtesensor is geïnstalleerd en geactiveerd, wordt de gewenste ruimtetemperatuur daarentegen verhoogd met 2 °C.

#### Invloed warmtapwater

Bij de lageprijsstand van "SG Ready" wordt de stoptemperatuur voor het warmtapwater zo hoog mogelijk ingesteld terwijl uitsluitend de compressor in bedrijf is (elektrisch verwarmingselement niet toegestaan).

In het geval van de overcapaciteitstand op "SG Ready" moet het warmtapwater op de vraagmodus "Groot" worden gezet (elektrisch verwarmingselement toegestaan).



#### Voorzichtig!

De functie moet worden aangesloten op twee AUX-ingangen en worden geactiveerd in menu 7.4 "Te selecteren in-/uitgangen".

### MENU 4.2.5 - SMART PRICE ADAPTION™

#### Bereik

Alternatief: aan/uit

#### Invloed op verw. ruimtetemp.

Alternatief: aan/uit

#### Mate van invloed

Instelbereik: 1 – 10

#### Warmwater beïnvl.

Alternatief: aan/uit

#### Mate van invloed

Instelbereik: 1 – 4

#### Deactiveer Smart control (WW)

Alternatief: aan/uit<sup>2</sup>

Deze functie kan alleen worden gebruikt als uw energieleverancier ondersteuning biedt voor Smart price adaption™, als u een contract met uurtarieven hebt en een actief myUplink account.

Smart price adaption™ stemt het verbruik van de installatie gedurende de dag voor een deel af op de perioden met het goedkoopste elektriciteitsstarief, zodat besparingen mogelijk zijn bij elektriciteitscontracten met uurtarieven. Omdat deze functie is gebaseerd op het downloaden van de uurtarieven voor de komende dag via myUplink zijn een internetverbinding en een account voor myUplink vereist.

*Bereik:* Voor meer informatie over de zone voor de installatie kunt u contact opnemen met uw energieleverancier.

*Mate van invloed:* U kunt kiezen welke delen van de installatie beïnvloed worden door de elektriciteitsprijs en in welke mate. Hoe hoger de door u gekozen waarde, des te groter het effect van de elektriciteitsprijs.



#### Voorzichtig!

Een waarde die hoog is ingesteld, kan leiden tot hogere besparingen, maar kan ook gevolgen hebben voor het comfort.

### MENU 4.4 - WEERREGELING

#### Weerreg. activeren

Alternatief: aan/uit

#### Factor

Instelbereik: 0 – 10

Hier kunt u kiezen of u de S1256 zo wilt instellen dat deze zich aanpast aan het binnenklimaat op basis van de weersverwachting.

U kunt de factor voor de buitentemperatuur instellen. Hoe hoger de waarde, hoe groter de invloed van de weersvoorspelling.



#### LET OP!

Dit menu is alleen zichtbaar als de installatie is aangesloten op myUplink.

### MENU 4.5 - WEG-MODUS

In dit menu wordt "Weg-modus" geactiveerd/gedeactiveerd.

Als de Weg-modus wordt geactiveerd, worden de volgende functies beïnvloed:

- de instelling voor verwarming wordt licht verlaagd
- de instelling voor koeling wordt iets verhoogd (als koelings-accessoire is geïnstalleerd)
- de warmtapwatertemperatuur wordt verlaagd als de vraagmodus "Groot" of "Gemiddeld" is geselecteerd
- de AUX-functie "Weg-modus" wordt geactiveerd

Als u wilt, kunt u kiezen welke van de volgende functies beïnvloed moeten worden:

- ventilatie (accessoire vereist)

<sup>2</sup> Zie menu 2.2 voor meer informatie over Smart Control.

- warmtapwatercirculatie (accessoires of gebruik van AUX is verplicht)

## MENU 4.6 - SMART ENERGY SOURCE™



### Voorzichtig!

Smart Energy Source™ vereist externe bijverwarming.

### Smart Energy Source™

Alternatief: aan/uit

### Regelmethode

Instelopties: Prijs per kWh / CO2

Als Smart Energy Source™ geactiveerd is, brengt S1256 prioriteit aan voor de manier waarop/de mate waarin de aangesloten energiebron wordt gebruikt. Hier kunt u selecteren of het systeem de energiebron moet gebruiken die op dat moment het goedkoopst is of de bron die op dat moment het meest CO2-neutraal is.



### LET OP!

Uw keuzes in dit menu zijn van invloed op menu 4.7 - "Energieprijs".

## MENU 4.7 - ENERGIEPRIJS

Hier kunt u de tariefregeling gebruiken voor uw bijverwarming.

Hier kunt u kiezen of het systeem moet controleren op basis van spotprijs, tariefregeling of vaste prijs. Dit moet bij iedere afzonderlijke energiebron worden ingesteld. Spotprijs kan alleen worden gebruikt als u een uurtarievenovereenkomst hebt met uw energieleverancier.

Stel de lagetariefperioden in. U kunt twee verschillende perioden per jaar instellen. In deze perioden kunt u tot vier verschillende perioden voor doordeweeks (maandag tot vrijdag) of vier verschillende perioden voor het weekend (zaterdag en zondag) instellen.



### LET OP!

Dit menu is alleen zichtbaar als Smart Energy Source is geactiveerd.

## MENU 4.7.1 - VARIABELE ELEKTRICITEITSPRIJS

Hier kunt u de tariefregeling gebruiken voor de elektrische bijverwarming.

Stel de lagetariefperioden in. U kunt twee verschillende perioden per jaar instellen. In deze perioden kunt u tot vier verschillende perioden voor doordeweeks (maandag tot vrijdag) of vier verschillende perioden voor het weekend (zaterdag en zondag) instellen.

## MENU 4.8 - TIJD EN DATUM

Hier kunt u de tijd, datum, weergavestand en tijdzone instellen.



### TIP

De tijd en datum worden automatisch ingesteld bij aansluiting op myUplink. Voor de juiste tijd moet eerst de tijdzone worden ingesteld.

## MENU 4.9 - TAAL / LANGUAGE

Kies hier de taal waarin u de informatie wilt aflezen.

## MENU 4.10 - LAND

Hier kunt u aangeven in welk land het product is geïnstalleerd. Zo krijgt u toegang tot landspecifieke instellingen in uw product.

Voor de taalinstellingen kan worden afgeweken van deze selectie.



### Voorzichtig!

Deze optie vergrendelt na 24 uur, herstarten van display of updaten van programma. Daarna kan het geselecteerde land niet meer worden gewijzigd in dit menu zonder eerst onderdelen in het product te vervangen.

## MENU 4.11 - GEREEDSCHAPPEN

Hier kunt u de gereedschappen voor gebruik vinden.

### MENU 4.11.1 - INSTALLATEURGEGEVENS

In dit menu voert u de naam en het telefoonnummer van de installateur in.

Daarna zijn de gegevens zichtbaar op het startscherm, "Productoverzicht".

### MENU 4.11.2 - GELUID BIJ INDRUKKEN KNOP

Alternatief: aan/uit

Hier kiest u of u een geluid wilt horen als u knoppen op het display indrukt.

### MENU 4.11.4 - BEGINSCHERM

Alternatief: aan/uit

Hier selecteert u welke beginschermen u wilt laten weergeven.

Het aantal opties in dit menu is afhankelijk van de geïnstalleerde producten en accessoires.

### MENU 4.11.6 - ONTDOOI COLLECT.

Alternatief: aan/uit

Hier kunt u ervoor kiezen om het ontdooien van de collector te activeren. De compressor wordt dan geblokkeerd.

De functie is actief gedurende 30 minuten of wordt uitgeschakeld als de temperatuursensor, condensoraanvoer (BT12) te koud wordt.



### Voorzichtig!

De functie wordt geactiveerd in menu 7.2.1 "Acc. toevoegen/verwijderen".

## **MENU 4.30 - GEAVANCEERD**

Menu "Geavanceerd" is bedoeld voor gevorderde gebruikers.

### **MENU 4.30.4 - FABRIEKSINST. GEBR**

Alle instellingen die beschikbaar zijn voor de gebruiker (inclusief geavanceerde menu's) kunnen hier worden gereset naar de standaardwaarden.



### LET OP!

Na het herstellen van de fabrieksinstelling moeten persoonlijke instellingen, zoals de stooklijn, opnieuw worden ingesteld.



# Menu 5 - Aansluiting

## OVERZICHT

5.1 - myUplink	
5.2 - Netwerkinstellingen	5.2.1 - wifi
	5.2.2 - Ethernet
5.4 - Draadloze eenheden	
5.10 - Gereedschappen	
	5.10.1 - Directe verbinding

### MENU 5.1 - MYUPLINK

Hier krijgt u informatie over de verbindingstatus en het serienummer van de installatie en het aantal gebruikers en servicepartners dat met de installatie is verbonden. Een aangesloten gebruiker beschikt over een gebruikersaccount in myUplink, met toestemming om uw installatie te beheeren/monitoren.

U kunt ook de verbinding van de installatie met myUplink beheren en een nieuwe verbindinglijn aanvragen.

Het is mogelijk om alle gebruikers en servicepartners uit te schakelen die met de installatie zijn verbonden via myUplink.



#### Voorzichtig!

Na het loskoppelen van alle gebruikers kan geen van hen uw installatie nog bekijken of beheren via myUplink zonder eerst een nieuwe verbindinglijn aan te vragen.

### MENU 5.2 - NETWERKINSTELLINGEN

Hier selecteert u of uw systeem met het internet verbindt via wifi (menu 5.2.1) of via een netwerkkabel (ethernet) (menu 5.2.2).

Hier kunt u de TCP/IP-instellingen voor uw installatie instellen.

Als u de TCP/IP-instellingen wilt instellen met behulp van DHCP, activeert u "Automatisch".

Tijdens handmatig instellen, selecteert u "IP-adres" en voert u via het toetsenbord het juiste adres in. Herhaal de procedure voor "Netwerkmasker", "Gateway" en "DNS".



#### LET OP!

De installatie kan geen verbinding met het internet maken zonder de juiste TCP/IP-instellingen. Als u niet zeker weet welke instellingen voor u van toepassing zijn, kunt u de stand "Automatisch" kiezen of contact opnemen met uw netwerkbeheerder (of vergelijkbaar) voor meer informatie.



#### TIP

Alle instellingen ingevoerd sinds het openen van het menu kunnen worden gereset door "Reset" te selecteren.

### MENU 5.4 - DRAADLOZE EENHEDEN

In dit menu sluit u draadloze units aan en beheert u instellingen voor aangesloten units.

Voeg de draadloze unit toe door te drukken op "Unit toevoegen". Om een draadloze unit zo snel mogelijk te identificeren, wordt geadviseerd om uw master unit eerst in de zoekstand te zetten. Vervolgens zet u de draadloze unit in de identificatiestand.

### MENU 5.10 - GEREEDSCHAPPEN

Als installateur kunt u hier via een app bijv. een installatie aansluiten door een toegangspunt voor rechtstreekse aansluiting op een mobiele telefoon te activeren.

### MENU 5.10.1 - RECHTSTREEKSE AANSLUITING

U kunt hier via WiFi een rechtstreekse verbinding activeren. Dat betekent dat de installatie de communicatie met het relevante netwerk zal verliezen en dat u in plaats daarvan instellingen invoert op uw mobiele eenheid die u op de installatie aansluit.

# Menu 6 - Programmeren

## OVERZICHT

6.1 - Vakantie

6.2 - Programmeren

### MENU 6.1 - VAKANTIE

In dit menu programmeert u langere wijzigingen in verwarming en warmtapwatertemperatuur.

U kunt ook instellingen voor bepaalde geïnstalleerde accessoires programmeren.

Als er een ruimtesensor is geïnstalleerd en geactiveerd, is de gewenste kamertemperatuur (°C) voor de opgegeven periode ingesteld.

Indien er geen ruimtesensor is geactiveerd, wordt de gewenste verschuiving van de stooklijn ingesteld. Eén stap is gewoonlijk voldoende om de kamertemperatuur met één graad te veranderen, maar in sommige gevallen kunnen meerdere stappen nodig zijn.



#### TIP

Stop de vakantie-instelling ongeveer een dag voordat u terugkomt, zodat de temperatuur van de kamer en het warmtapwater weer naar hun de gebruikelijke niveaus kunnen terugkeren.



#### LET OP!

Vakantie-instellingen eindigen op de gekozen datum. Als u de vakantie-instelling wilt herhalen als de einddatum is verstreken, gaat u naar het menu om de datum te veranderen.

### MENU 6.2 - PROGRAMMEREN

In dit menu programmeert u herhaaldelijke veranderingen van bijvoorbeeld verwarming en warmtapwater.

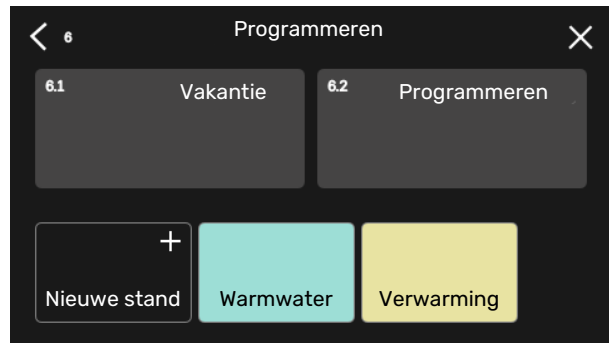
U kunt ook instellingen voor bepaalde geïnstalleerde accessoires programmeren.



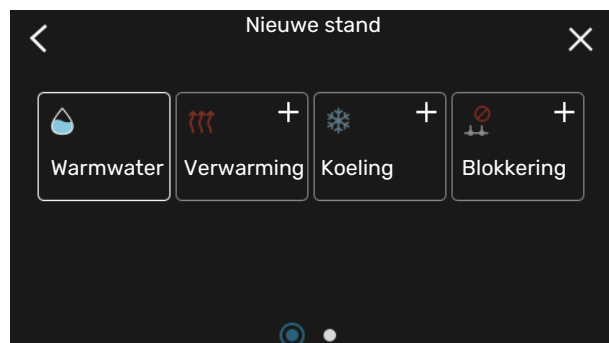
#### LET OP!

Er wordt een schema herhaald volgens de geselecteerde instelling (bijv. elke maandag) totdat u het menu opent en het uitschakelt.

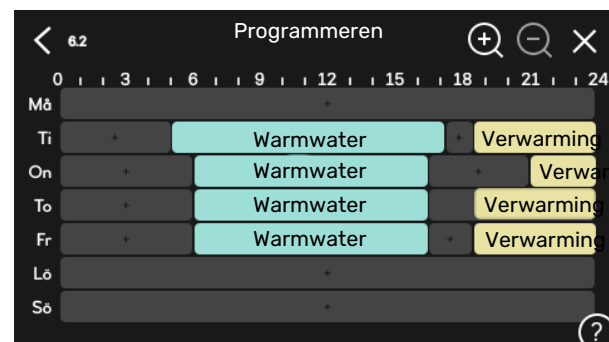
Een modus bevat instellingen die van toepassing zijn op de programmering. Maak een modus met één of meer instellingen aan door te drukken op "Nieuwe stand".



Selecteer de instellingen voor de modus. Sleep met uw vinger naar links om de naam en kleur voor de modus te selecteren om die stand uniek en makkelijk herkenbaar te maken.



Selecteer een lege rij, druk erop om een modus te programmeren en pas hem aan. U kunt een vinkje plaatsen als een modus overdag of 's nachts actief moet zijn.



Als er een ruimtesensor is geïnstalleerd en geactiveerd, is de gewenste kamertemperatuur (°C) voor de opgegeven periode ingesteld.

Indien er geen ruimtesensor is geactiveerd, wordt de gewenste verschuiving van de stooklijn ingesteld. Eén stap is gewoonlijk voldoende om de kamertemperatuur met één graad te veranderen, maar in sommige gevallen kunnen meerdere stappen nodig zijn.

# Menu 7 - Installateurinstellingen

## OVERZICHT

7.1 - Bedrijfsinstelling. <sup>1</sup>	7.1.1 - Warmwater	7.1.1.1 - Temperatuurinstelling
	7.1.2 - Circulatiepompen	7.1.2.1 - Bedr. stand cv-pomp GP1 <sup>1</sup>
		7.1.2.2 - Pp sn. cv GP1 <sup>1</sup>
		7.1.2.6 - Bedrijfsmodus bronpomp <sup>1</sup>
		7.1.2.7 - Snelheid bronpomp <sup>1</sup>
		7.1.2.8 - Alarm bronvloeistof
	7.1.3 - Compressor	7.1.3.1 - BlockFreq
	7.1.4 - Ventilatie <sup>2</sup>	7.1.4.1 - Vent. snelh., afvoerlucht <sup>2</sup>
		7.1.4.2 - Ventilatorsn., aanvoerl. <sup>2</sup>
		7.1.4.3 - De ventilatie finetunen <sup>2</sup>
		7.1.4.4 - Vraaggest. ventilatie <sup>2</sup>
	7.1.5 - Bijverwarm.	7.1.5.1 - Int. elek. bijverw.
	7.1.6 - Verwarming	7.1.6.1 - Max. versch. aanvoertemp.
		7.1.6.2 - Flowinst., klimaatsyst.
		7.1.6.3 - Vermogen bij DOT
		7.1.6.4 - Begrenzing RV in verwarming <sup>2</sup>
	7.1.7 - Koeling <sup>2</sup>	7.1.7.1 - Koelingsinstellingen <sup>2</sup>
		7.1.7.2 - Vochtregeling <sup>2</sup>
		7.1.7.3 - Systeeminstellingen koeling <sup>2</sup>
	7.1.8 - Alarmen	7.1.8.1 - Alarmhandelingen
		7.1.8.2 - Noodstand
	7.1.9 - Vermogensmonitor	
	7.1.10 - Systeeminstellingen	7.1.10.1 - Prioritering werking
		7.1.10.2 - Instel. Auto-modus
		7.1.10.3 - Instel. graadminut.
7.2 - Instellingen accessoire <sup>2</sup>	7.2.1 - Acc. toevoegen/verwijderen	
	7.2.19 - Externe energiemeter	
7.3 - Multi-installatie	7.3.1 - Configureren	
	7.3.2 - Geïnst. warmtepompen	
	7.3.3 - Naam warmtepomp	
	7.3.4 - Koppeling	
	7.3.5 - Serienummer	
7.4 - Te selecteren in-/uitgangen		
7.5 - Gereedschappen	7.5.1 - Warmtepomp, test	7.5.1.1 - Testmodus
	7.5.2 - Functie vloerdrogen	
	7.5.3 - Geforc. regeling	
	7.5.6 - Vervanging omvormer	
	7.5.8 - Schermvergrendeling	
	7.5.9 - Modbus TCP/IP	
7.6 - Fabrieksinstelling service		
7.7 - Startgids		
7.8 - Snelle start		
7.9 - Loglijsten	7.9.1 - Log wijzigen	
	7.9.2 - Uitgebreid alarmlog	
	7.9.3 - Black box	

<sup>1</sup> Dit menu wordt ook weergegeven in het beperkte menusysteem van alle geïnstalleerde ondgeschikte warmtepompen.

<sup>2</sup> Raadpleeg de installatiehandleiding van het accessoire.

## MENU 7.1 - BEDRIJFSINSTELLING.

Voer hier de bedrijfsinstellingen voor het systeem in.

### MENU 7.1.1 - WARMWATER

Dit menu bevat geavanceerde instellingen voor de functie warmtapwater.

#### MENU 7.1.1.1 - TEMPERATUURINSTELLING

##### Starttemperatuur

##### Vraagmodus, klein/gemiddeld/groot

Instelbereik: 5 - 70 °C

##### Stoptemperatuur

##### Vraagmodus, klein/gemiddeld/groot

Instelbereik: 5 - 70 °C

##### Stoptemp. per. toename

Instelbereik: 55 - 70 °C

*Starttemp. en stoptemp. vraagstand, klein/medium/groot:* Hier stelt u de start- en stoptemperatuur in van het warmtapwater voor de verschillende vraagstanden (menu 2.2).

*Stoptemp. per. toename:* Hier stelt u de stoptemperatuur in voor periodieke verhoging (menu 2.4).

### MENU 7.1.2 - CIRCULATIEPOMPEN

Dit menu bevat submenu's waar u geavanceerde instellingen voor de circulatiepomp kunt invoeren.

#### MENU 7.1.2.1 - BEDR. STAND CV-POMP GP1

##### Bedrijfsstand

Opties: Auto, Intermitterend

*Auto:* De circulatiepomp draait volgens de huidige bedrijfsmodus van de S1256.

*Intermitterend:* De circulatiepomp verwarmingssysteem start ca. 20 seconden voor de compressor en stopt 20 seconden na de compressor.



#### LET OP!

De selectie "Intermitterend" is alleen beschikbaar in installaties met een externe aanvoertemperatuursensor (BT25).

### MENU 7.1.2.2 - PP SN. CV GP1

#### Verwarming

##### Auto

Alternatief: aan/uit

##### Handmatige snelheid

Instelbereik: 1 - 100 %

##### Minimaal toegestane snelheid

Instelbereik: 1 - 50%

##### Maximaal toegestane snelheid

Instelbereik: 80 - 100%

##### Snelh. in wachtmodus

Instelbereik: 1 - 100%

#### Warmwater

##### Auto

Alternatief: aan/uit

##### Handmatige snelheid

Instelbereik: 1 - 100 %

Voer hier instellingen voor de snelheid van de circulatiepomp verwarmingssysteem in de huidige bedrijfsstand in, bijvoorbeeld de stand verwarming of de stand warmwater. De aangesloten accessoires bepalen welke bedrijfsstanden er kunnen worden gewijzigd.

#### Verwarming

*Auto:* Hier stelt u in of de cv-installatiepomp automatisch of handmatig moet worden geregeld.

*Handmatige snelheid:* Als u hebt gekozen voor het handmatig regelen van de cv-installatiepomp, stelt u de gewenste pompsnelheid hier in.

*Minimaal toegestane snelheid:* Hier kunt u de pompsnelheid beperken om ervoor te zorgen dat de cv-installatiepomp niet bij een lagere snelheid in automatische stand mag werken dan de ingestelde waarde.

*Maximaal toegestane snelheid:* Hier kunt u de pompsnelheid beperken om ervoor te zorgen dat de cv-installatiepomp niet bij een hogere snelheid mag werken dan de ingestelde waarde.

*Snelh. in wachtmodus:* Hier stelt u de snelheid van de circulatiepomp verwarmingssysteem tijdens de stand-bystand in. De stand-bymodus treedt op wanneer verwarming is toegestaan, maar er geen behoefte is aan compressorbedrijf of elektrische bijverwarming.

#### Warmwater

*Auto:* Hier stelt u in of de cv-installatiepomp automatisch of handmatig moet worden geregeld in de warmtapwaterstand.

*Handmatige snelheid:* Als u hebt gekozen voor het handmatig regelen van de cv-installatiepompen, stelt u de gewenste pompsnelheid hier in bij de warmtapwaterstand.

### MENU 7.1.2.6 - BEDRIJFSMODUS BRONPOMP

#### Bedrijfsstand

Alternatief: Intermitterend, Continu, 10 dagen cont.

*Intermitterend:* De bronpomp start ca. 20 seconden vóór of na de compressor. Voor grondwatersystemen start en stopt de bronpomp respectievelijk 2 minuten vóór en na de compressor.

*Continu:* Continu bedrijf.

*10 dagen cont.:* Continu bedrijf gedurende 10 dagen. De pomp schakelt dan over op intermitterend bedrijf.



#### TIP

U kunt gebruik maken van "10 dagen cont." bij opstarten voor continue circulatie tijdens een opstarttijd, om zo het ontluichten van het systeem te vergemakkelijken.

### MENU 7.1.2.7 - SNELHEID BRONPOMP

Verricht hier de instellingen voor de snelheid van de bronpomp.

#### Bedrijfsstand

Instelbereik: Vaste delta, Auto, Handmatig

#### Delta-T, vaste delta

Instelbereik: 2 - 10 °C

#### Handmatig

Instelbereik: 1 - 100 %

*Bedrijfsstand:* Hier kunt u instellen of de bronpomp automatisch, handmatig of met een vaste delta moet worden geregeld.

*Vaste delta:* Hier stelt u in of de bronpomp zal worden geregeld met vaste delta, bijvoorbeeld voor grondwatersystemen.

*Handmatig:* Als u ervoor hebt gekozen om de bronpomp handmatig te sturen, stelt u hier de gewenste pompsnelheid in.

*Snelheid in wachtstand, koelen:* Hier stelt u de snelheid in waarmee de bronpomp in de stand-by-modus moet werken wanneer passieve koeling is toegestaan.

### MENU 7.1.2.8 - ALARM BRONVLOEISTOF

#### Automatische reset

Alternatief: aan/uit

#### Alarmtemperatuur

Instelbereik: -12 - 15 °C

#### Max. bronvloeistof-in

Instelbereik: 10 - 35 °C

*Automatische reset:* Kies "automatische reset" als u wilt dat de S1256 automatisch start na een bronalarm.

*Alarmtemperatuur:* Hier stelt u de temperatuur in waarbij de warmtepomp het alarm voor lage temperatuur bij uitgaande bronvloeistof activeert.

Indien "Automatische reset" is geselecteerd, wordt het alarm gereset wanneer de temperatuur is gestegen tot 1 °C boven de instelwaarde.

*Max. bronvloeistof-in:* Hier stelt u de temperatuur in waarbij de warmtepomp het alarm voor hoge temperatuur van binnenkomende bronvloeistof activeert. Tijdens het opstarten is het voor een beperkte tijd toegestaan om een temperatuur te hebben van 5 °C boven "Max. bronvloeistof-in".

### MENU 7.1.3 - COMPRESSOR

Dit menu bevat submenu's waar u geavanceerde instellingen voor de compressor kunt invoeren.

#### MENU 7.1.3.1 - BLOCKFREQ

##### Blokkfreq. 1 en 2

Instelbereik start S1256-8 start: 25 - 101 Hz

Instelbereik stop S1256-8 stop: 30 - 106 Hz

Instelbereik start S1256-13 start: 20 - 90 Hz

Instelbereik stop S1256-13 stop: 25 - 95 Hz

Instelbereik start S1256-18 start: 20 - 95 Hz

Instelbereik stop S1256-18 stop: 25 - 100 Hz

Max. instelbereik: 50 Hz

Hier kunt u een frequentiebereik instellen waarbij de compressor wordt geblokkeerd. De limieten voor het instelbereik kunnen verschillen, afhankelijk van het model warmtepomp.



#### Voorzichtig!

Door een groot geblokkeerd frequentiebereik kan de compressor gaan schokken.

### MENU 7.1.5 - BIJVERWARM.

Dit menu bevat submenu's waar u geavanceerde instellingen voor de bijverwarming kunt invoeren.

## MENU 7.1.5.1 - INT. ELEK. BIJVERW.

### Max aangest. elek. verm. 3x400 V, S1256-13 / -18

Instelbereik: 7 / 9 kW

### Max. ingest. elektrisch vermogen

Instelbereik S1256-8 1x230 V: 0 - 4,5 kW

Instelbereik S1256-13 1x230 V: 0 - 7 kW

Instelbereik S1256-8 3x230 V: 0 - 4,5 kW

Instelbereik S1256-13 3x230 V: 0 - 9 kW

Instelbereik S1256-8 3x400 V: 0 - 6,5 kW

Instelbereik S1256-13 en -18 3x400 V: 0 - 9 kW

### Max. ingest. el. verm. (SG Ready)

Instelbereik 1x230V: 0 - 7 kW

Instelbereik 3x400V: 0 - 9 kW

Hier stelt u het max. elektrische vermogen voor de interne elektrische bijverwarming in de S1256 in, tijdens normaal bedrijf en in de overcapaciteitstand (SG Ready).

## MENU 7.1.6 - VERWARMING

Dit menu bevat submenu's waar u geavanceerde instellingen voor de verwarming kunt invoeren.

### MENU 7.1.6.1 - MAX. VERSCH. AANVOERTEMP.

#### Max. versch. compressor

Instelbereik: 1 - 25 °C

#### Max. versch. bijverwarming

Instelbereik: 1 - 24 °C

#### BT12 verschuiving

Instelbereik: -5 - 5 °C

Hier stelt u het maximaal toegestane verschil in tussen de berekende en de actuele aanvoertemperatuur in het geval van respectievelijk de compressor- of de bijverwarmingsmodus. Het max. verschil bijverwarming kan nooit hoger zijn dan het max. verschil compressor

*Max. versch. compressor:* Indien de huidige aanvoertemperatuur *hoger* is dan de berekende aanvoerleiding - en wel met het ingestelde verschil - wordt de instelling voor graadminuten ingesteld op 1. De compressor stopt als er alleen maar vraag naar verwarming is.

*Max. versch. bijverwarming:* Indien "Bijverwarming" wordt gekozen en geactiveerd in menu 4.1 en de actuele aanvoertemperatuur de berekende temperatuur met de ingestelde waarde *overstijgt*, wordt de bijverwarming stopgezet.

*BT12 verschuiving:* Indien er een verschil is tussen de temperatuursensor, aanvoer van het verwarmingsmiddel (BT25) en de temperatuursensor, condensoraanvoer (BT12), kunt u hier een vaste verschuiving instellen om het verschil te compenseren.

## MENU 7.1.6.2 - FLOWINST., KLIMAATSYST.

### Instelling

Opties: Radiator, Vloerverwarm., Rad. + vloerverw., Eigen instelling

### DOT

Instelbereik DOT: -40,0 - 20,0 °C

### Delta T bij DOT

Instelbereik dT bij DOT: 0,0 - 25,0°C

Hier wordt het type afgiftesysteem ingesteld waar de circulatiepomp verwarmingssysteem naartoe werkt.

dT bij DOT is het verschil in graden tussen aanvoer- en retourtemperaturen bij de ontwerpbuitentemperatuur.

## MENU 7.1.6.3 - VERMOGEN BIJ DOT

### Handm. gesel. vermogen bij DOT

Alternatief: aan/uit

### Vermogen bij DOT

Instelbereik: 1 - 1 000 kW

Hier stelt u het vermogen in dat het pand nodig heeft bij DOT (gedimensioneerde buitentemperatuur).

Als u ervoor kiest om "Handm. gesel. vermogen bij DOT" niet te activeren, wordt de instelling automatisch verricht; S1256 berekent geschikt vermogen bij DOT.

## MENU 7.1.8 - ALARMEN

In dit menu kunt u instellingen invoeren voor de veiligheidsmaatregelen die S1256 uitvoert in geval van een storing.

### MENU 7.1.8.1 - ALARMHANDELINGEN

#### Kamertemperatuur verlagen

Alternatief: aan/uit

#### Stop produceren WW

Alternatief: aan/uit

#### Audiosignaal op alarm

Alternatief: aan/uit

Selecteer hier hoe u wilt dat de S1256 u waarschuwt dat er een alarm op het display wordt weergegeven.

De verschillende alternatieven zijn dat de S1256 stopt met het produceren van warmtapwater en/of de kamertemperatuur verlaagt.



### LET OP!

Als er geen alarmhandeling is geselecteerd, kan dit leiden tot een hoger energieverbruik bij een storing.



## MENU 7.1.8.2 - NOODSTAND

### Vermogen elekt. verw.elem.

Instelbereik 1x230 V: 4 – 7 kW

Instelbereik 3x400 V: 4 – 9 kW

In dit menu voert u instellingen in voor de manier waarop de bijverwarming wordt geregeld in de noodstand.

### LET OP!

In de noodstand wordt het display uitgeschakeld. Als u denkt dat de geselecteerde instellingen onvoldoende zijn in de noodstand kunt u deze niet wijzigen.

## MENU 7.1.9 - VERMOGENSMONITOR

### Zekeringgrootte

Instelbereik: 1 – 400 A

### Transformatieverh.

Instelbereik: 300 – 3 000

### Fasevolgorde detecteren

Alternatief: aan/uit

Hier stelt u de zekeringgrootte en transformatieverhouding voor het systeem in. De transformatieverhouding is de factor die wordt gebruikt om de gemeten spanning om te zetten in stroom.

Hier kunt u ook controleren welke stroomsensor op welke inkomende fase van de woning is geïnstalleerd (vraagt om de installatie van stroomsensoren). Voer de controle uit door "Fasevolgorde detecteren" te selecteren.

### TIP

Zoek opnieuw als de fasedetectie mislukt. Het detectieproces is zeer gevoelig en gemakkelijk te beïnvloeden door andere apparatuur in de woning.

## MENU 7.1.10 - SYSTEEMINSTELLINGEN

U voert hier de diverse systeeminstellingen voor uw installatie in.

### MENU 7.1.10.1 - PRIORITERING WERKING

#### Autom. stand

Alternatief: aan/uit

#### Min.

Instelbereik: 0 – 180 minuten

Hier selecteert u hoe lang de installatie met elke vraag zal werken als er gelijktijdig meerdere vragen zijn.

"Prioritering werking" is normaal ingesteld op "Auto", maar het is ook mogelijk om de prioriteit handmatig in te stellen.

*Auto:* In de automatische stand optimaliseert S1256 de bedrijfstijden tussen verschillende vereisten.

*Handmatig:* Selecteer hoe lang de installatie met elke vraag moet werken als er meerdere gelijktijdig vragen zijn.

Indien er slechts één vraag is, werkt de installatie met die vraag.

Indien 0 minuten is geselecteerd, betekent dit dat de vraag geen prioriteit heeft en alleen wordt geactiveerd wanneer er geen andere vraag is.



### MENU 7.1.10.2 - INSTEL. AUTO-MODUS

#### Stop verwarming

Instelbereik: -20 – 40 °C

#### Stop bijverwarming

Instelbereik: -25 – 40 °C

#### Filtertijd verwarming

Instelbereik: 0 – 48 u

*Stop verwarming, Stop bijverwarming:* In dit menu stelt u de temperaturen in die het systeem gaat gebruiken voor regeling in automatische stand.

### LET OP!

Kan niet hoger worden ingesteld dan "Stop bijverwarming" hoger dan "Stop verwarming".

*Filtertijd:* U kunt de tijd instellen waarover de gemiddelde buitentemperatuur wordt berekend. Als u 0 selecteert, wordt de huidige buitentemperatuur gebruikt.

### MENU 7.1.10.3 - INSTEL. GRAADMINUT.

#### Actuele waarde

Instelbereik: -3 000 – 100 GM

#### Verwarming, auto

Alternatief: aan/uit

#### Start compressor

Instelbereik: -1 000 – (-30) GRD MIN

#### Rel. GRD MIN start bijverwarm.

Instelbereik: 100 – 2 000 GM

#### Versch. tussen stappen bijverw.

Instelbereik: 10 – 1 000 GM

#### Graadminuten koeling

Alternatieven: -3 000 – 3 000 DM

#### Stapversch. compressoren

Instelbereik: 10 – 2 000 GM

GM = graadminuten

Graadminuten (GM) zijn een meting van de huidige warmte-/koelingsvraag in de woning en bepalen wanneer de compressor of de bijverwarming wordt gestart/gestopt.



#### LET OP!

Een hogere waarde voor "Start compressor" zorgt voor meer compressorstarts waardoor de compressor sneller slijt. Te lage waarden hebben schommellende ruimtetemperaturen tot gevolg.

### MENU 7.2 - INSTELLINGEN ACCESSOIRE

De bedrijfsinstellingen voor accessoires die geïnstalleerd en geactiveerd zijn, worden verricht in de daarvoor bedoelde submenu's.

#### MENU 7.2.1 - ACC. TOEVOEGEN/VERWIJDEREN

Hier meldt u de S1256 welke accessoires er geïnstalleerd zijn.

Om aangesloten accessoires automatisch te identificeren, selecteert u "Zoeken naar accessoires". Het is ook mogelijk om accessoires handmatig te selecteren in de lijst.

#### MENU 7.2.19 - PULS ENERGIEMETER

#### Ingeschakeld

Alternatief: aan/uit

#### Instelmodus

Alternatieven: Energie per puls / Pulsen per kWh

#### Energie per puls

Instelbereik: 0 – 10000 Wh

#### Pulsen per kWh

Instelbereik: 1 – 10000

Er kunnen tot twee elektriciteitsmeters of energiemeters (BE6-BE7) worden aangesloten op S1256.

*Energie per puls:* Hier stelt u de hoeveelheid energie in waarmee elke puls correspondeert.

*Pulsen per kWh:* Hier stelt u het aantal pulsen per kWh in dat naar de S1256 wordt verstuurd.



#### TIP

"Pulsen per kWh" wordt ingesteld en weergegeven in hele getallen. Gebruik "Energie per puls" als een hogere resolutie vereist is.

### MENU 7.3 - MULTI-INSTALLATIE

In de submenu's voert u de instellingen voor de warmtepomp in die is aangesloten op de S1256.

#### MENU 7.3.1 - CONFIGUREREN

#### Multi-installatie

Alternatief: aan/uit

#### Systeeminstellingen

Alternatief: Hoofdeenheid / Warmtepomp 1 – 8

*Multi-installatie:* Hier specificeert u of de S1256 deel uitmaakt van een multi-installatie (één installatie met meerdere aangesloten warmtepompen).

*Systeeminstellingen:* Hier specificeert u of de S1256 de hoofdeenheid van de multi-installatie is. In systemen met slechts één warmtepomp is de S1256 de hoofdeenheid. Als er een andere hoofdeenheid in de installatie is, voert u de ID in die de S1256 zal krijgen.

*Geïnst. warmtepompen zoeken:* Hier kunt u aangesloten warmtepompen zoeken, activeren of deactiveren.



#### LET OP!

In multi-installaties moet elke warmtepomp een unieke ID hebben. U voert deze in voor elke warmtepomp die op de S1256 is aangesloten.

#### MENU 7.3.2 - GEÏNST. WARMTEPOMPEN

Hier selecteert u de instellingen die u voor elke warmtepomp wilt invoeren.

#### MENU 7.3.3 - NAAM WARMTEPOMPEN

Hier geeft u een naam aan de warmtepompen die zijn aangesloten op S1256.

#### MENU 7.3.4 - KOPPELING

Hier stelt u in hoe uw systeem hydraulisch is gekoppeld, met betrekking tot de verwarming van het pand en eventuele accessoires.

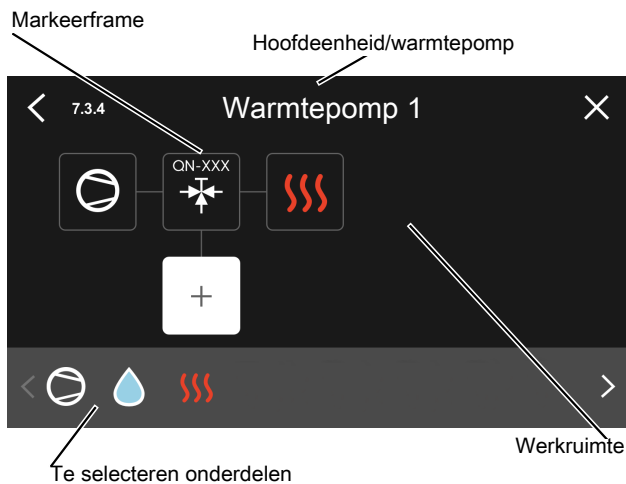


#### TIP

Kijk voor voorbeelden van koppelmogelijkheden op [nibenl.nl](http://nibenl.nl).



Dit menu heeft een koppelingsgeheugen, wat betekent dat het regelsysteem onthoudt hoe een specifieke wisselklep gekoppeld is en automatisch de juiste koppeling kiest bij de volgende keer dat dezelfde wisselklep wordt gebruikt.



**Hoofdeenheid/warmtepomp:** Hier selecteert voor welke warmtepomp de aansluitinstelling moet worden verricht (als er één warmtepomp is in het systeem, wordt alleen de hoofdeenheid getoond).

**Werkrumte voor aansluiting:** Hier wordt de systeemaansluiting getekend.

**Compressor:** Selecteer hier of de compressor in de warmtepomp geblokkeerd (fabrieksinstelling) is, extern wordt aangestuurd via een selecteerbare ingang of standaard is (bijvoorbeeld aangesloten op warmtapwaterproductie en verwarming van het gebouw).

**Markeerframe:** Druk op het markeerframe dat u wilt u wijzigen. Selecteer een van de te selecteren onderdelen.

Symbol	Beschrijving
	Geblokkeerd
	Compressor (standaard)
	Compressor (extern aangestuurd)
	Compressor (geblokkeerd)
	Shuttleklep De aanduidingen boven de wisselklep geven aan waar deze elektrisch is aangesloten (EB100 = Hoofdeenheid, EB101 = Warmtepomp 1, enz.).
	Productie warmtapwater. Voor een mult-installatie: warmtapwater met de hoofdeenheid en/of gedeeld warmtapwater van een aantal verschillende warmtepompen.

Symbol	Beschrijving
	Warmtapwaterproductie met secundaire warmtepomp in multi-installatie.
	Zwembad 1
	Zwembad 2
	Verwarming (verwarming van het gebouw, inclusief eventueel extra afgiftesysteem)

### MENU 7.3.5 - SERIENUMMER

Hier wijst u een serienummer toe voor de lucht/water warmtepompen in het systeem. Dit menu wordt alleen weergegeven als ten minste een van de aangesloten lucht/water warmtepompen geen serienummer heeft, bijv. na het vervangen van een printplaat.

#### LET OP!

Dit menu wordt alleen weergegeven als ten minste een van de aangesloten warmtepompen geen serienummer heeft. (Kan voorkomen tijdens servicebeurten.)

### MENU 7.4 - TE SELECTEREN IN-/UITGANGEN

Hier vermeldt u waar de externe schakelaarfunctie is aangesloten, of op een van AUX-ingangen op klemmenstrook X28 of op de AUX-uitgang op klemmenstrook X27.

### MENU 7.5 - GEREEDSCHAPPEN

Hier vindt u functies voor onderhouds- en servicewerkzaamheden.

#### MENU 7.5.1 - WARMTEPOMP, TEST



#### Voorzichtig!

Dit menu en de bijbehorende submenu's zijn bedoeld om de warmtepomp te testen.

Gebruik van dit menu voor andere doeleinden kan ertoe leiden dat uw installatie niet correct functioneert.

#### MENU 7.5.2 - FUNCTIE VLOERDROGEN

##### Lengteperiode 1 - 7

Instelbereik: 0 - 30 dagen

##### Temperatuurperiode 1 - 7

Instelbereik: 15 - 70 °C

Stel hier de functie drogen ondervloer in.

U kunt maximaal zeven tijdsperioden met verschillende berekende aanvoertemperaturen instellen. Als er minder dan zeven perioden worden gebruikt, moeten de resterende perioden worden ingesteld op 0 dagen.

Als de functie vloerdrogen is geactiveerd, wordt er een teller weergegeven die het aantal volledige dagen laat zien waarop de functie actief is geweest. De functie telt net als bij normaal verwarmen graadminuten, maar dan de voor de resp. periode ingestelde aanvoertemperaturen.



### Voorzichtig!

Tijdens het actief drogen van de vloer draait de circulatiepomp verwarmingssysteem op 100 %, ongeacht de instelling in menu 7.1.2.2.



### TIP

Als bedrijfsstand "Alleen bijverwarming" moet worden gebruikt, selecteert u dat in menu 4.1.

Voor een gelijkmatiger aanvoertemperatuur kan de bijverwarming eerder worden gestart door "relatieve GRD MIN start bijverwarming" in menu 7.1.10.3 in te stellen op -80. Als het instellen van de droogperioden van de ondervloer is voltooid, worden de menu's 4.1 en 7.1.10.3 gereset naar de eerdere instellingen.

## MENU 7.5.3 - GEFORC. REGELING

Hier kunt u de verschillende componenten in de installatie geforceerd sturen. De belangrijkste veiligheidsfuncties blijven echter actief.



### Voorzichtig!

Geforceerde regeling is alleen bedoeld voor het oplossen van problemen. Elk ander gebruik van de functie kan schade veroorzaken aan de onderdelen van uw installatie.

## MENU 7.5.6 - VERVANGING OMVORMER

Dit menu omvat een handleiding die wordt gebruikt bij vervanging van de omvormer.

Het menu is uitsluitend zichtbaar wanneer de communicatie met de omvormer verloren is gegaan.

## MENU 7.5.8 - SCHERMVERGREDELING

Hier kunt u ervoor kiezen om de schermvergrendeling te activeren voor S1256. Bij het activeren wordt u gevraagd om de vereiste code (vier cijfers) in te voeren. De code wordt gebruikt:

- bij het deactiveren van de schermvergrendeling
- bij het wijzigen van de code
- bij het opstarten van het display als het inactief is geweest
- bij het (her)starten van S1256

## MENU 7.5.9 - MODBUS TCP/IP

Alternatief: aan/uit

Hier kunt u Modbus TCP/IP activeren. Lees meer op pagina 68.

## MENU 7.6 - FABRIEKSINSTELLING SERVICE

Hier kunt u alle instellingen (waaronder de beschikbare instellingen voor de gebruiker) resetten naar de fabriekswaarden

Ook kunnen hier nieuwe parameters worden vastgesteld voor de inverter.



### Voorzichtig!

Bij resetten wordt bij de volgende start van de S1256 de startgids weergegeven.

## MENU 7.7 - STARTGIDS

Wanneer de S1256 voor de eerste keer wordt gestart, wordt de startgids automatisch geactiveerd. Vanuit dit menu kunt u hem handmatig starten.

## MENU 7.8 - SNELLE START

U kunt hier de compressor snelstarten.

Voor een snelstart moet er sprake zijn van één van de volgende verzoeken aan de compressor:

- verwarmen
- warmtapwater
- koeling (accessoire vereist)
- zwembad (accessoire vereist)



### LET OP!

Door teveel snelstarts in te korte tijd kan de compressor en zijn hulpapparatuur beschadigd raken.

## MENU 7.9 - LOGS

Onder dit menu vindt u logs die informatie verzamelen over alarmen en aangebrachte wijzigingen. Het menu is bedoeld voor gebruik bij het oplossen van problemen.

### MENU 7.9.1 - LOG MET WIJZIGINGEN

Hier kunt u eerdere wijzigingen in het regelsysteem aflezen.



### Voorzichtig!

Het log met wijzigingen wordt opgeslagen bij herstarten en blijft ongewijzigd na fabrieksinstelling.

### MENU 7.9.2 - UITGEBR. ALARMLOG

Deze loglijst is bedoeld voor gebruik bij het oplossen van problemen.

### **MENU 7.9.3 - BLACK BOX**

Via dit menu is het mogelijk om alle loglijsten (Log met wijzigingen, Uitgebreid alarmlog) te exporteren naar USB. Sluit een USB-geheugen aan en selecteer het log / de logs die u wilt exporteren.

# Service

## Servicehandelingen



### Voorzichtig!

Service mag uitsluitend door ter zake kundig personeel worden verricht.

Gebruik bij het vervangen van onderdelen van de S1256 uitsluitend vervangende onderdelen van NIBE.

## NOODSTAND



### Voorzichtig!

Start het systeem niet voordat u het gevuld hebt met water. Componenten in het systeem kunnen anders beschadigd raken.

De noodstand wordt gebruikt bij bedrijfsstoringen en in samenhang met service.

Wanneer de noodstand actief is, is het statuslampje geel.

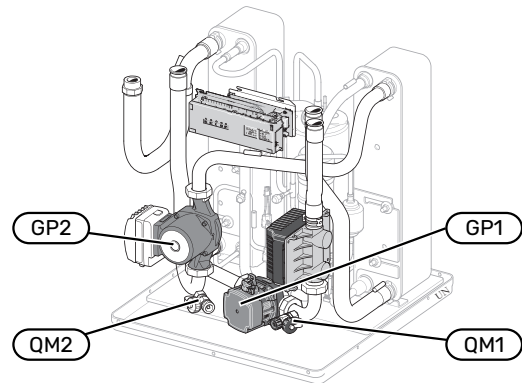
U kunt de noodstand activeren als de S1256 draait én als deze is uitgeschakeld.

Voor activering als de S1256 loopt: houd de aan/uit-knop (SF1) 2 seconden ingedrukt en selecteer "noodstand" in het afsluitmenu.

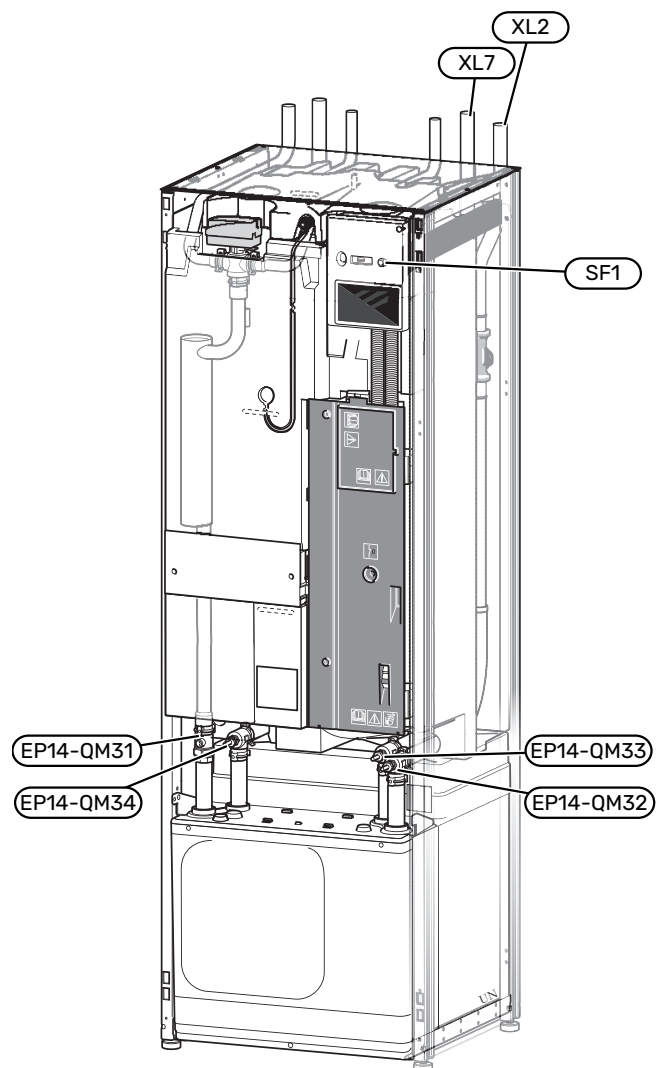
Om de noodstand te activeren als S1256 is uitgeschakeld: houd de aan/uit-knop (SF1) ingedrukt gedurende 5 seconden. (Deactiveer de noodstand door één keer te drukken.)

Als de S1256 in de noodstand staat, wordt het display uitgeschakeld en zijn de meeste basisfuncties actief:

- Het elektrische verwarmingselement zal de berekende aanvoertemperatuur aanhouden. Als er geen buitentempatuursensor (BT1) is, zal het elektrische verwarmingselement de maximale aanvoertemperatuur aanhouden die is ingesteld in menu 1.30.6 - "Hoogste aanvoertemp.".
- De compressor en de bronpomp zijn buiten werking en alleen de circulatiepomp verwarmingssysteem en de elektrische bijverwarming zijn geactiveerd. Max. vermogen voor het elektrische verwarmingselement in de noodstand, beperkt volgens de instelling in menu 7.1.8.2 - "Noodstand".



De afbeelding is een voorbeeld van hoe een compressormodule eruit kan zien.



## DE BOILER AFTAPPEN

De boiler kan worden afgetapt met behulp van het hevelprincipe. Dit kan worden gedaan door een aftapafsluiter op de binnenkomende koudwaterleiding te monteren of door een slang in de koudwateraansluiting te stoppen.



### Voorzichtig!

Er kan wat heet water aanwezig zijn, gevaar voor brandwonden.

## AFTAPPEN VAN HET AFGIFTESYSTEEM

U kunt het beste eerst het systeem aftappen als u onderhoud aan het klimaatsysteem wilt verrichten. Dit kunt u op verschillende manieren doen, afhankelijk van wat er moet gebeuren:



### Voorzichtig!

Er kan wat heet water aanwezig zijn, gevaar voor brandwonden.

## Het klimaatsysteem in de compressormodule aftappen

Als bijvoorbeeld de circulatiepomp verwarmingssysteem moet worden vervangen of de compressormodule op een andere manier moet worden onderhouden, tapt u het klimaatsysteem als volgt af:

1. Sluit de stopafsluiters naar het klimaatsysteem (EP14-QM31) en (EP14-QM32).
2. Sluit een slang aan op de aftapklep (QM1) en open de klep. Er zal een beetje vloeistof uit stromen.
3. Er moet lucht in het systeem gaan, zodat de resterende vloeistof eruit loopt. Om er lucht in te laten, draait u de aansluiting bij de stopafsluiter (EP14-QM32) die de warmtepomp met de compressormodule verbindt, iets open.

Als het klimaatsysteem leeg is, kunnen de benodigde servicewerkzaamheden worden uitgevoerd en/of eventueel onderdelen worden vervangen.

## Het klimaatsysteem in de warmtepomp aftappen

Indien de S1256 service nodig heeft, tapt u het klimaatsysteem als volgt af:

1. Sluit de stopafsluiters buiten de warmtepomp voor het klimaatsysteem (retour- en aanvoerleiding).
2. Sluit een slang aan op de aftapklep (QM1) en open de klep. Er zal een beetje vloeistof uit stromen.
3. Er moet lucht in het systeem gaan, zodat de resterende vloeistof eruit loopt. Om er lucht in te laten stromen, kunt u de aansluiting iets losmaken bij de stopafsluiter die het klimaatsysteem en de warmtepomp verbindt bij de aansluiting (XL2).

Als het afgiftesysteem is afgetapt, kunnen de benodigde servicewerkzaamheden worden uitgevoerd.

## Aftappen van het gehele afgiftesysteem

Indien het gehele afgiftesysteem moet worden afgetapt, kunt u dit als volgt doen:

1. Sluit een slang aan op de aftapklep (QM1) en open de klep. Er zal een beetje vloeistof uit stromen.
2. Laat lucht in het systeem stromen, zodat de resterende vloeistof eruit loopt. U kunt dit doen door de ontluchtingschroef op de hoogste verdeler in de woning los te schroeven.

Als het afgiftesysteem is afgetapt, kunnen de benodigde servicewerkzaamheden worden uitgevoerd.

## HET BRONSYSTEEM LEGEN

U kunt het beste eerst het bronsysteem aftappen voordat u service verricht. Dit kunt u op verschillende manieren doen, afhankelijk van er moet gebeuren:

## Het bronsysteem aftappen in de compressormodule

Indien bijvoorbeeld de circulatiepomp van het bronsysteem moet worden vervangen of de compressormodule onderhoud vereist, tapt u het bronsysteem af door:

1. Sluit de afsluiters naar bronsysteem (EP14-QM33) en (EP14-QM34).
2. Sluit een slang aan op de aftapklep (QM2), plaats de andere opening van de slang in een reservoir en open de klep. Een kleine hoeveelheid bronvloeistof zal in het reservoir stromen.
3. Laat lucht in het systeem stromen, zodat de resterende vloeistof eruit loopt. U kunt dit doen door de aansluiting bij de afsluiter (EP14-QM33) die de warmtepomp met de koelmodule verbindt, iets open te draaien.

Als het bronsysteem is afgetapt, kunnen de benodigde servicewerkzaamheden worden uitgevoerd.

## Het bronsysteem in de warmtepomp aftappen

Indien de warmtepomp service vereist, tapt u het bronsysteem af door:

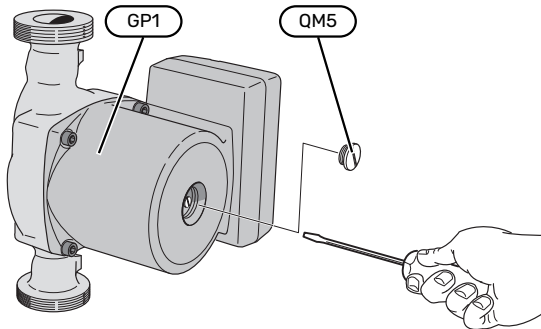
1. De afsluiter buiten de warmtepomp voor het bronsysteem te sluiten.
2. Sluit een slang aan op de aftapklep (QM2), plaats de andere opening van de slang in een reservoir en open de klep. Een kleine hoeveelheid bronvloeistof zal in het reservoir stromen.
3. Er moet lucht in het systeem gaan, zodat de resterende bronvloeistof eruit loopt. Om er lucht in te laten stromen, kunt u de aansluiting iets losmaken bij de stopafsluiter die het bronsysteem met de warmtepomp verbindt bij de aansluiting (XL7).

Als het bronsysteem is afgetapt, kunnen de benodigde servicewerkzaamheden worden uitgevoerd.

## STARHULP VOOR DE CIRCULATIEPOMP

De circulatiepomp in S1256 heeft een automatische start-hulpfunctie. Zo nodig kan de pomp handmatig worden gestart. Ga in zulke gevallen als volgt te werk:

1. Schakel de S1256 uit.
2. Verwijder het voorpaneel
3. Druk de schroef voor starthulp in met behulp van een schroevendraaier. Zie de afbeelding.
4. Draai met de schroef ingedrukt de schroevendraaier in een willekeurige richting.
5. Start de S1256 en controleer of de circulatiepomp werkt.



De afbeelding is een voorbeeld van hoe een circulatiepomp er uit kan zien.

## GEGEVENS TEMPERATUURSENSOR

Temperatuur (°C)	Weerstand (kOhm)	Spanning (VDC)
-10	56,20	3,047
0	33,02	2,889
10	20,02	2,673
20	12,51	2,399
30	8,045	2,083
40	5,306	1,752
50	3,583	1,426
60	2,467	1,136
70	1,739	0,891
80	1,246	0,691

## DE COMPRESSORMODULE VERWIJDEREN

De compressormodule kan worden verwijderd voor service en transport. De afbeeldingen zijn voorbeelden van hoe een compressormodule eruit zou kunnen zien.



### Voorzichtig!

Schakel te warmtepomp uit en onderbreek de stroom met de veiligheidsschakelaar.

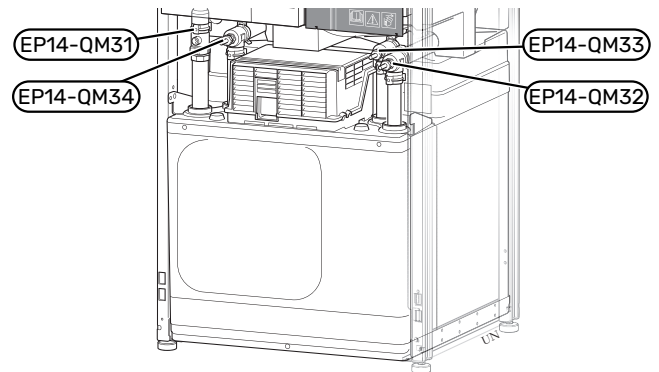


### LET OP!

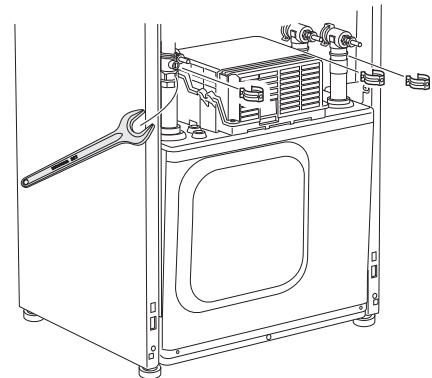
Verwijder het voorpaneel volgens de beschrijving op pagina 7.

1. Sluit de stopafsluiters (EP14-QM31), (EP14-QM32), (EP14-QM33) en (EP14-QM34).

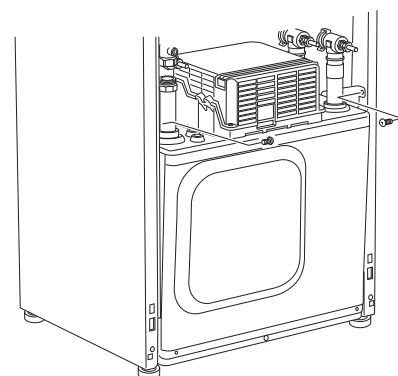
Tap de compressormodule af volgens de instructies op pagina 65



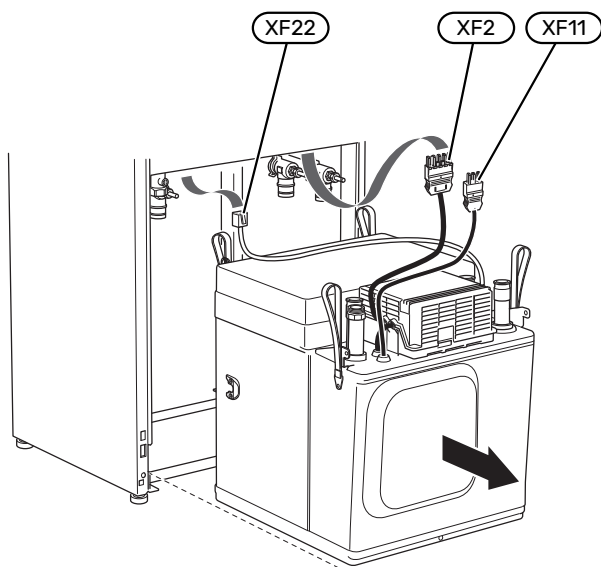
2. Verwijder de isolatie.
3. Verwijder de borgplaat.
4. Ontkoppel de leidingaansluiting onder de afsluiter (EP14-QM31).



5. Verwijder de twee schroeven.



6. Ontkoppel de connectoren (XF2), (XF11) en (XF22).
7. Trek de compressor module voorzichtig uit de warmtepomp.



#### TIP

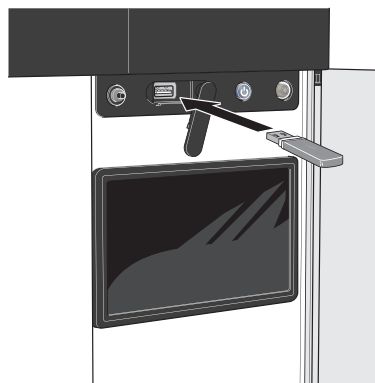
De compressor module wordt in omgekeerde volgorde geïnstalleerd.



#### Voorzichtig!

Bij hermontage moeten de meegeleverde O-ringen de bestaande exemplaren op de afsluiters (EP14-QM32), (EP14-QM33) en (EP14-QM34) vervangen.

## USB-SERVICE-UITGANG



Wanneer er een USB-geheugen wordt aangesloten, verschijnt er een nieuw menu (menu 8) op het display.

### Menu 8.1 - "De software updaten"

U kunt de software updaten met een USB-stick in menu 8.1 - "De software updaten".



#### Voorzichtig!

Om te updaten met behulp van een USB-geheugen, moet het geheugen een bestand bevatten met software voor de S1256 van NIBE.

Software voor S1256 kan worden gedownload van <https://myuplink.com>.

Er worden één of meer bestanden getoond op het display. Selecteer een bestand en druk op "OK".



#### TIP

Bij een software-update worden de menu-instellingen in de S1256 niet gereset.



#### LET OP!

Indien de update wordt onderbroken voordat deze voltooid is (bijvoorbeeld tijdens een stroomonderbreking), wordt de software automatisch hersteld naar de vorige versie.

### Menu 8.2 - Registratie

#### Interval

Instelbereik: 1 s - 60 min

Hier kunt u aangeven hoe actuele meetwaarden van de S1256 moeten worden opgeslagen in een logbestand in het USB-geheugen.

1. Stel het gewenste interval tussen het loggen in.
2. Selecteer "Start loggen".
3. De relevante meetwaarden van S1256 worden met het ingestelde interval opgeslagen in een bestand op de USB-stick tot u "Stop loggen" selecteert.





### LET OP!

Selecteer "Stop loggen" voordat u de USB-stick verwijdert.

## Loggen van drogen van vloer

Hier kunt u op het USB-geheugen een logging opslaan van het drogen van de vloer en op deze manier zien wanneer de betonplaat de juiste temperatuur heeft bereikt.

- Zorg ervoor dat "Functie vloerdrogen" is geactiveerd in menu 7.5.2.
- Er wordt nu een logbestand aangemaakt, waarin de temperatuur en het vermogen van het elektrische verwarmingselement kunnen worden afgelezen. Het loggen gaat door tot "Functie vloerdrogen" wordt gestopt.



### LET OP!

Sluit "Functie vloerdrogen" af voordat u de USB-stick verwijdert.

## Menu 8.3 - Instell. beheren

### Instellingen bewaren

Alternatief: aan/uit

### Back-up weergeven

Alternatief: aan/uit

### Herstel instellingen

Alternatief: aan/uit

In dit menu kunt u de menu-instellingen opslaan/uploaden op/vanaf een USB-geheugenstick.

*Instellingen bewaren:* Hier kunt u de menu-instellingen opslaan, zodat u deze later kunt herstellen of naar een andere S1256 kunt kopiëren.

*Back-up weergeven:* Hier kunt u menu-instellingen en meetwaarden opslaan, zoals energiegegevens.



### LET OP!

Als u menu-instellingen opslaat in het USB-geheugen, vervangt u alle eerdere in het USB-geheugen opgeslagen instellingen.

*Herstel instellingen:* Hier uploadt u alle menu-instellingen vanaf de USB-geheugenstick.



### LET OP!

Het resetten van menu-instellingen vanaf het USB-geheugen kan niet ongedaan worden gemaakt.

## Handmatig software herstellen

Als u de software handmatig wilt herstellen naar de vorige versie:

1. U kunt S1256 uitschakelen via het afsluitmenu. De statuslamp gaat uit, de aan/uit-knop wordt blauw.
2. Druk eenmaal op de Aan/Uit-knop.
3. Als de aan/uit-knop van blauw overgaat op wit, houdt u de aan/uit-knop ingedrukt.
4. Wanneer het statuslampje groen wordt, laat u de Aan/Uit-knop los.



### LET OP!

Als het statuslampje op enig moment geel wordt, is de S1256 in de noodstand beland en de software is niet hersteld.



### TIP

Als u een eerdere versie van de software in uw USB-geheugen hebt, kunt u deze installeren in plaats van de software handmatig te herstellen.

## Menu 8.5 - Exporteren van energielogs

Vanuit dit menu kunt u uw energielogs opslaan naar een USB-geheugen.

### MODBUS TCP/IP

S1256 heeft ingebouwde support voor Modbus TCP/IP die wordt geactiveerd in menu 7.5.9 - "Modbus TCP/IP".

TCP/IP-instellingen worden verricht in menu 5.2 - "Netwerk-instellingen".

Het Modbus-protocol gebruikt poort 502 voor communicatie.

Leesbaar	ID	Beschrijving
Read	0x04	Input Register
Read writable	0x03	Holding Register
Writable multiple	0x10	Write multiple registers
Writable single	0x06	Write single register

Beschikbare registers worden weergegeven op het display voor het huidige product en zijn geïnstalleerde en geactiveerde accessoires.

### Register exporteren

1. Plaats de USB-stick.
2. Ga naar menu 7.5.9 en selecteer "Export meest gebruikte reg" of "Export alle registers". Die worden vervolgens in CSV-formaat opgeslagen op de USB-stick. (Deze opties worden alleen weergegeven als er een USB-stick in het display is geplaatst.)



# Storingen in comfort

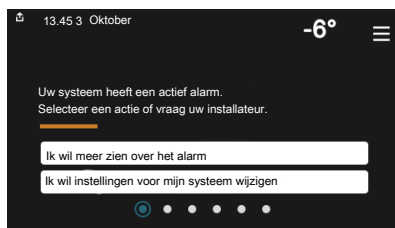
In de meeste gevallen merkt de S1256 een storing op (een storing kan leiden tot een verstoring van het comfort) en geeft dit met alarmen en aanwijzingen voor actie aan op het display.

## Infomenu

Alle meetwaarden van de warmtepomp zijn samengebracht onder menu 3.1 - "Bedrijfsinfo" in het menusysteem van de warmtepomp. Vaak is het een stuk eenvoudiger om de oorzaak van de fout te vinden door de waarden in dit menu te bekijken.

## Alarm beheren

In het geval van een alarm is er een storing opgetreden en het statuslampje brandt permanent rood. U ontvangt informatie over het alarm in de Smartguide op het display.



### ALARM

Bij een alarm met een rood statuslampje is er een storing opgetreden die de S1256 niet zelf kan verhelpen. Op het display kunt u het type alarm zien en het resetten.

In veel gevallen is het voldoende om "Reset het alarm en probeer het opnieuw" te selecteren om de installatie te laten terugkeren naar normaal bedrijf.

Als er een wit lampje gaat branden na het selecteren van "Reset het alarm en probeer het opnieuw", is het alarm verholpen.

"Hulpstand" is een type noodstand. Dit betekent dat de installatie warmte en/of warmtapwater probeert te produceren, zelfs als er een probleem is. Dit kan betekenen dat de compressor niet in bedrijf is. In dit geval produceert de elektrische bijverwarming warmte en/of warmtapwater.



### LET OP!

Om "Hulpstand" te selecteren, moet er een alarmhandeling worden geselecteerd in menu 7.1.8.1 - "Alarmhandelingen".



### LET OP!

Het selecteren van "Alarmhandelingen" is iets anders dan het verhelpen van het probleem dat het alarm heeft veroorzaakt. Het statuslampje blijft daarom rood.

## Problemen oplossen

Indien de bedrijfsstoring niet wordt weergegeven op het display, kunt u de volgende adviezen opvolgen:

### BASISHANDELINGEN

Controleer eerst de volgende zaken:

- Groeps- en hoofdzekeringen van de woning.
- De aardlekschakelaar van de woning.
- Automatische zekering voor S1256 (FC1).
- Temperatuurbegrenzer voor S1256 (FQ10).
- Juist ingestelde vermogensregeling.

### LAGE WARMTAPWATERTEMPERATUUR OF GEBREK AAN WARMTAPWATER

- Gesloten of gesmoorde extern gemonteerde vulklep voor het warmtapwater.
  - Open de afsluiter.
- Mengklep (als er één geïnstalleerd is) te laag ingesteld.
  - Stel de mengklep af.
- S1256 in onjuiste bedrijfsstand.
  - Open menu 4.1 - "Bedrijfsstand". Als stand "Auto" is geselecteerd, selecteert u een hogere waarde voor "Stop bijverwarming" in menu 7.1.10.2 - "Instel. Auto-modus".
  - Indien de modus "Handmatig" geselecteerd is, selecteert u "Bijverwarming".
- Groot warmtapwaterverbruik.
  - Wacht totdat het warmtapwater is opgewarmd. Tijdelijk verhoogde warmtapwatercapaciteit kan worden geactiveerd op het "Warmwater" beginscherm, in menu 2.1 - "Meer warmwater" of via myUplink.
- Te lage warmtapwaterinstelling.
  - Open menu 2.2 - "Warmwatervraag" en selecteer een hogere vraagstand.
- Beperkte toegang warmtapwater met de "Smart Control"-functie actief.

- Als het gebruik van warmtapwater gedurende een langere periode laag is geweest, zal er minder warmtapwater worden geproduceerd dan normaal. Activeer "Meer warmwater" via het "Warmwater" beginscherm, in menu 2.1 - "Meer warmwater" of via myUplink.
- Te lage of niet werkende priorisering van warmtapwater.
  - Open menu 7.1.10.1 - "Prioritering werking" en verhoog de tijd waarin het warmtapwater prioriteit moet krijgen. Let op: als de tijd voor warmtapwater wordt verhoogd, wordt de tijd voor warmteproductie verlaagd, waardoor lagere/ongelijke kamertemperaturen kunnen ontstaan.
- "Vakantie" geactiveerd in menu 6.
  - Open menu 6 om te deactiveren.

## LAGE KAMERTEMPERATUUR

- Gesloten thermostaten in meerdere kamers.
  - Zet de thermostaten in zoveel mogelijk kamers op max. U kunt de ruimtetemperatuur beter aanpassen via het beginscherm "Verwarming" dan door de thermostaten lager te zetten.
- S1256 in onjuiste bedrijfsstand.
  - Open menu 4.1 - "Bedrijfsstand". Als stand "Auto" is geselecteerd, selecteert u een hogere waarde voor "Stop verwarming" in menu 7.1.10.2 - "Instel. Auto-modus".
  - Als stand "Handmatig" is geselecteerd, selecteert u "Verwarming". Als dit niet genoeg is, selecteert u ook "Bijverwarming".
- Te lage instelwaarde op de automatische verwarmingsregeling.
  - Afstellen via de smart guide of beginscherm "Verwarming"
  - Als de kamertemperatuur alleen laag is bij koud weer, moet de helling in menu 1.30.1 - "Stooklijn" mogelijk naar boven toe worden bijgesteld.
- Te lage of niet werkende priorisering van warmte.
  - Open menu 7.1.10.1 - "Prioritering werking" en verhoog de tijd waarop de verwarming prioriteit moet krijgen. Let op: als de periode voor verwarming wordt verhoogd, wordt de tijd voor warmtapwaterproductie verlaagd, waardoor de hoeveelheid warmtapwater kleiner kan worden.
- "Vakantie" wordt geactiveerd in menu 6 - "Programmeren".
  - Open menu 6 om te deactiveren.
- Externe schakelaar voor het wijzigen van de geactiveerde kamertemperatuur.
  - Controleer alle externe schakelaars.
- Lucht in het afgiftesysteem.
  - Ontlucht het afgiftesysteem.
- Gesloten kleppen (QM31), (QM32) naar het klimaatsysteem.
  - Open de kleppen.

## HOGE KAMERTEMPERATUUR

- Te hoge instelwaarde op de automatische verwarmingsregeling.
  - Afstellen via de smart guide of beginscherm "Verwarming"
  - Als de kamertemperatuur alleen hoog is bij koud weer, moet de helling in menu 1.30.1 - "Stooklijn" mogelijk naar beneden worden bijgesteld.
- Externe schakelaar voor het wijzigen van de geactiveerde kamertemperatuur.
  - Controleer alle externe schakelaars.

## ONGELIJKMATIGE RUIMTEMPERATUUR.

- Onjuist ingestelde stooklijn.
  - Finetune de stooklijn in menu 1.30.1.
- Te hoog ingestelde waarde voor "dT bij DOT"..
  - Open menu 7.1.6.2 (aanvinst. klim.systeem) en verlaag de waarde van "DOT".
- Ongelijkmatige doorstroming door de radiatoren.
  - Pas de stroomverdeling tussen de radiatoren aan.

## LAGE SYSTEEMDRUK

- Niet genoeg water in het afgiftesysteem.
  - Vul het klimaatsysteem met water en controleer het op lekkages (zie hoofdstuk "Vullen en ontluichten").

## DE COMPRESSOR START NIET

- Er is geen vraag naar verwarming of warmtapwater en geen vraag naar koeling (accessoire is vereist voor koeling).
  - S1256 vraagt niet om verwarming, warmtapwater of koeling.
- Compressor geblokkeerd vanwege de temperaturomstandigheden.
  - Wacht tot de temperatuur binnen het werkbereik van het product ligt.
- Minimale tijd tussen compressorstarten is nog niet bereikt.
  - Wacht ten minste 30 minuten en controleer dan of de compressor is gestart.
- Alarm geactiveerd.
  - Volg de instructies op het display.

## JANKEND GELUID UIT DE RADIATOREN

- Gesloten thermostaten in de kamers en onjuist ingestelde stooklijn.
  - Zet de thermostaten in zoveel mogelijk kamers op de max. stand. Finetune de stooklijn via het startscherm Verwarming in plaats van de thermostaten te smoren.
- Snelheid circulatiepomp te hoog ingesteld.
  - Ga naar menu 7.1.2.2 (Pompsnelheid CV-water GP1) en verlaag de snelheid van de circulatiepomp.

- Ongelijkmatige doorstroming door de radiatoren.
  - Pas de stroomverdeling tussen de radiatoren aan.

# Accessoires

Gedetailleerde gegevens over de accessoires en een complete accessoirelijst kunt u vinden op [nibenl.nl](http://nibenl.nl).

Niet alle accessoires zijn verkrijgbaar op alle markten.

## ACTIEVE/PASSIEVE KOELING IN SYSTEEM MET 4 LEIDINGEN ACS 45

Art.nr. 067 195

## ACTIEVE/PASSIEVE KOELING HPAC S40

Het accessoire HPAC S40 is een klimaatwisselmodule die is inbegrepen in een systeem met S1256.

Onderdeelnr. 067 624

## KOPPELINGSSET PVT 40

PVT 40 stelt de S1256 in staat om de PVT-panelen te gebruiken als bron van het bronmiddel.

Onderdeelnr. 057 245

## EXTERNE ELEKTRISCHE BIJVERWARMING ELK

Voor deze accessoires is accessoirekaart AXC 40 nodig (stapgeregelde toevoeging).

### ELK 15

15 kW, 3 x 400 V  
Ond.nr. 069 022

### ELK 213

7-13 kW, 3 x 400 V  
Ond.nr. 069 500

## EXTRA SHUNTGROEP ECS

Dit accessoire wordt gebruikt wanneer de S1256 wordt geïnstalleerd in huizen met twee of meer verschillende verwarmingssystemen die verschillende aanvoertemperaturen vereisen.

### ECS 40 (Max. 80 m<sup>2</sup>)

Art.nr. 067 287

### ECS 41 (ca. 80-250 m<sup>2</sup>)

Art.nr. 067 288

## VRIJE KOELING PCS 44

Dit accessoire wordt gebruikt als de S1256 is geïnstalleerd in een installatie met passieve koeling.

Art.nr. 067 296

## VOCHTIGHEIDSSENSOR HTS 40

Dit accessoire wordt gebruikt voor het tonen en regelen van vochtigheid en temperaturen tijdens zowel verwarmen als koelen.

Art.nr. 067 538

## VENTILATIEWARMTEPOMP FLM S45

FLM S45 is een ventilatiemodule die speciaal is ontworpen om terugwinning van mechanische afvoerlucht te combineren met verwarming via een bodembron.

### FLM S45

Onderdeelnr. 067 627

### Steun BAU 40

Art.nr. 067 666

## WTW-UNIT ERS

Dit accessoire wordt gebruikt om de woning te voorzien van energie die is teruggewonnen uit de ventilatielucht. De eenheid ventileert de woning en verwarmt de aanvoerlucht in de mate waarin dat nodig is.

### ERS S10-400<sup>1</sup>

Onderdeelnr. 066 163

### ERS 20-250<sup>1</sup>

Onderdeelnr. 066 068

### ERS 30-400<sup>1</sup>

Onderdeelnr. 066 165

### ERS S40-350

Art.nr. 066 166

<sup>1</sup> Mogelijk is een voorverwarmer vereist.

## BASISUITBREIDING EF 45

Dit accessoire kan worden gebruikt om een groter gebied onder de S1256 te creëren.

Art.nr. 067 152

## HULPRELAIS HR 10

Het hulprelais HR 10 wordt gebruikt om externe een- tot driefasige belastingen zoals oliebranders, elektrische verwarmingselementen en pompen te regelen.

Art.nr. 067 309

## COMMUNICATIEMODULE VOOR ZONNE-ENERGIE EME 20

EME 20 wordt gebruikt om communicatie en controle tussen de omvormers voor zonnecellen van NIBE en de S1256 mogelijk te maken.

Onderdeelnr. 057 215

## NIVEAUREGELAAR NV 10

Niveauregelaar voor uitgebreide controles van het niveau van de bronvloeistof.

Onderdeelnr. 089 315

## PASSIEVE KOELING PCM S40/S42

PCM S40/42 maakt het mogelijk passieve koeling te verkrijgen van open en gesloten bron collectoren.

Onderdeelnr. 067 625 / 067 626

## ZWEMBADVERWARMING POOL 40

POOL 40 wordt gebruikt om zwembadverwarming in te schakelen met S1256.

Art.nr. 067 062

## VULKLEPPENSET, BRONSISTEEM 25/32

Afsluiterset voor vullen van bronvloeistof in de collectorslang. Inclusief partikelfilter en isolatie.

### KB 25 (max. 13 kW)

Ond.nr. 089 368

### KB 32 (max. 30 kW)

Ond.nr. 089 971

## **RUIMTE-EENHEID RMU S40**

De ruimte-unit is een accessoire met een ingebouwde ruimtesensor die ervoor zorgt dat de regeling en bewaking van S1256 kunnen plaatsvinden in een ander deel van de woning dan de plaats waar de eenheid zich bevindt.

Onderdeelnr. 067 650

## **ZONNEPANELENPAKKET NIBE PV**

NIBE PV is een modulair systeem bestaande uit zonnepanelen, montageonderdelen en omvormers. Het wordt gebruikt om uw eigen stroom te produceren.

## **ACCESSOIREKAART AXC 40**

Dit accessoire wordt gebruikt voor het verbinden maken met en controleren van shuntgeregelde bijverwarming, stapperegelde bijverwarming, externe circulatiepomp of grondwaterpomp.

Art.nr. 067 060

## **DRAADLOZE ACCESSOIRES**

Het is mogelijk om draadloze accessoires op S1256 aan te sluiten, bijvoorbeeld ruimte-, vochtigheids- of CO<sub>2</sub>-sensoren.

Voor meer informatie en een volledige lijst van alle beschikbare draadloze accessoires, zie [myuplink.com](http://myuplink.com).

## **BOVENBEHUIZING TOC 30**

Afschermplaat (bovenzijde) die leidingen/ventilatiekanalen aan het oog onttrekt.

**Hoogte 245 mm**

Art.nr. 067 517

**Hoogte 345 mm**

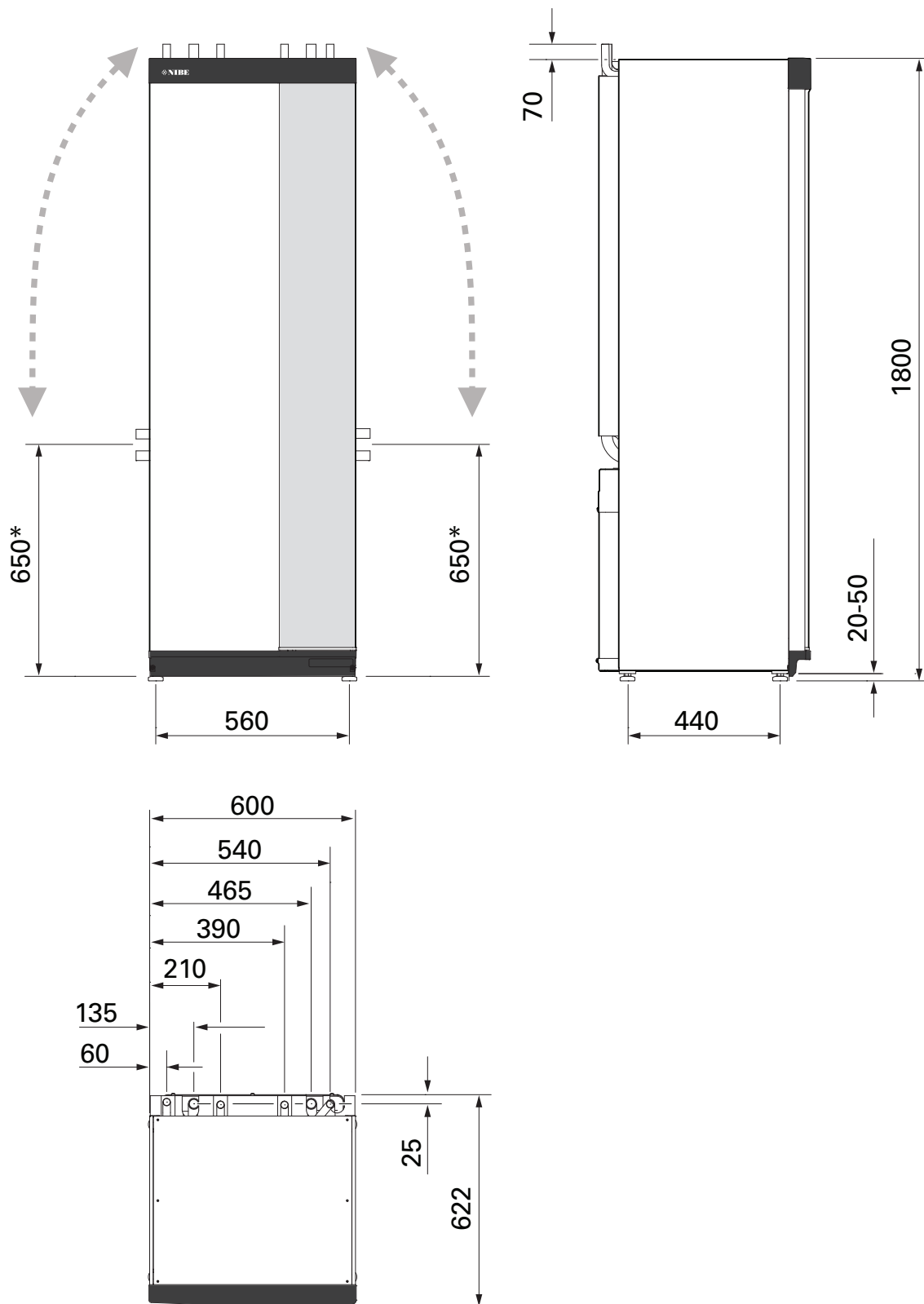
Art.nr. 067 518

**Hoogte 385-635 mm**

Art.nr. 067 519

# Technische gegevens

## Afmetingen



\* Deze maat is van toepassing op een hoek van 90° op de bronleidingen (zijaansluiting). De maat kan verticaal ongeveer ±100 mm variëren, aangezien de bronleidingen deels uit flexibele leidingen bestaan.

# Elektrische gegevens

## 1X230 V

S1256-8		
Nominale spanning		230V ~ 50Hz
Max. bedrijfsstroom inclusief 0 kW elektrisch verwarmingselement (Aanbevolen zekeringcapaciteit).	$A_{rms}$	14(16)
Max. bedrijfsstroom inclusief 0,5 kW elektrisch verwarmingselement (Aanbevolen zekeringcapaciteit).	$A_{rms}$	16(16)
Max. bedrijfsstroom inclusief 1,5 kW elektrisch verwarmingselement (Aanbevolen zekeringcapaciteit).	$A_{rms}$	20(20)
Max. bedrijfsstroom inclusief 2,5 kW elektrisch verwarmingselement (Aanbevolen zekeringcapaciteit).	$A_{rms}$	24(25)
Max. bedrijfsstroom inclusief 4 kW elektrisch verwarmingselement (Aanbevolen zekeringcapaciteit).	$A_{rms}$	31(32)
Max. bedrijfsstroom inclusief 4,5 kW elektrisch verwarmingselement (Aanbevolen zekeringcapaciteit).	$A_{rms}$	33(40)
Extra vermogen	kW	0,5/1/1,5/2/2,5/3 /3,5/4/4,5

S1256-13		
Nominale spanning		230 V ~ 50 Hz
Max. bedrijfsstroom inclusief 0 kW elektrisch verwarmingselement (Aanbevolen zekeringcapaciteit).	$A_{rms}$	22(25)
Max. bedrijfsstroom inclusief 1 kW elektrisch verwarmingselement (Aanbevolen zekeringcapaciteit).	$A_{rms}$	26(32)
Max. bedrijfsstroom inclusief 2 kW elektrisch verwarmingselement (Aanbevolen zekeringcapaciteit).	$A_{rms}$	30(32)
Max. bedrijfsstroom inclusief 4 kW elektrisch verwarmingselement (Aanbevolen zekeringcapaciteit).	$A_{rms}$	39(40)
Max. bedrijfsstroom inclusief 6 kW elektrisch verwarmingselement (Aanbevolen zekeringcapaciteit).	$A_{rms}$	48(50)
Max. bedrijfsstroom inclusief 7 kW elektrisch verwarmingselement (Aanbevolen zekeringcapaciteit).	$A_{rms}$	52(63)
Extra vermogen	kW	1/2/3/4/5/6/7

## 3X230 V

S1256-8		
Nominale spanning		230V 3 ~ 50Hz
Max. bedrijfsstroom inclusief 0 kW elektrisch verwarmingselement (Aanbevolen zekeringcapaciteit).	$A_{rms}$	14(16)
Max. bedrijfsstroom inclusief 0,5 kW elektrisch verwarmingselement (Aanbevolen zekeringcapaciteit).	$A_{rms}$	16(16)
Max. bedrijfsstroom inclusief 1,5 kW elektrisch verwarmingselement (Aanbevolen zekeringcapaciteit).	$A_{rms}$	20(20)
Max. bedrijfsstroom inclusief 2,5 kW elektrisch verwarmingselement (Aanbevolen zekeringcapaciteit).	$A_{rms}$	23(25)
Max. bedrijfsstroom inclusief 4 kW elektrisch verwarmingselement (Aanbevolen zekeringcapaciteit).	$A_{rms}$	21(25)
Max. bedrijfsstroom inclusief 4,5 kW elektrisch verwarmingselement (Aanbevolen zekeringcapaciteit).	$A_{rms}$	25(25)
Extra vermogen	kW	0,5/1/1,5/2/2,5/3 /3,5/4/4,5

S1256-13		
Nominale spanning		230V 3 ~ 50Hz
Max. bedrijfsstroom inclusief 0 kW elektrisch verwarmingselement (Aanbevolen zekeringcapaciteit).	$A_{rms}$	22(25)
Max. bedrijfsstroom inclusief 2 kW elektrisch verwarmingselement (Aanbevolen zekeringcapaciteit).	$A_{rms}$	28(32)
Max. bedrijfsstroom inclusief 4 kW elektrisch verwarmingselement (Aanbevolen zekeringcapaciteit).	$A_{rms}$	28(32)
Max. bedrijfsstroom inclusief 6 kW elektrisch verwarmingselement (Aanbevolen zekeringcapaciteit).	$A_{rms}$	37(40)
Max. bedrijfsstroom inclusief 9 kW elektrisch verwarmingselement (Aanbevolen zekeringcapaciteit).	$A_{rms}$	46(50)
Extra vermogen	kW	2/4/6/9

## 3X400 V

S1256-8		
Nominale spanning		400V 3N ~ 50Hz
Max. bedrijfsstroom inclusief 0 kW elektrisch verwarmingselement (Aanbevolen zekeringcapaciteit).	$A_{rms}$	12(16)
Max. bedrijfsstroom inclusief 0,5 – 6,5 kW elektrisch verwarmingselement (Aanbevolen zekeringcapaciteit).	$A_{rms}$	16(16)
Extra vermogen	kW	0,5/1/1,5/2/2,5/3 /3,5/4/4,5/5/5,5/6/6,5

S1256-13		
Nominale spanning		400V 3N ~ 50Hz
Max. bedrijfsstroom inclusief 0 kW elektrisch verwarmingselement (Aanbevolen zekeringcapaciteit).	$A_{rms}$	8(10)
Max. bedrijfsstroom inclusief 1 kW elektrisch verwarmingselement (Aanbevolen zekeringcapaciteit).	$A_{rms}$	11(16)
Max. bedrijfsstroom inclusief 2 – 4 kW elektrisch verwarmingselement (Aanbevolen zekeringcapaciteit).	$A_{rms}$	16(20)
Max. bedrijfsstroom inclusief 5 – 7 kW elektrisch verwarmingselement (Aanbevolen zekeringcapaciteit).	$A_{rms}$	20(25)

S1256-13		
Max. bedrijfsstroom inclusief 9 kW elektrisch verwarmingselement, vereist opnieuw inschakelen (Aanbevolen zekeringcapaciteit).	A <sub>rms</sub>	22,5(25)
Extra vermogen	kW	1/2/3/4/5/6/7 (om te zetten naar ) 2/4/6/9

S1256-18		
Nominale spanning		400V 3N ~ 50Hz
Max. bedrijfsstroom inclusief 0 kW elektrisch verwarmingselement (Aanbevolen zekeringcapaciteit).	A <sub>rms</sub>	10(10)
Max. bedrijfsstroom inclusief 1 kW elektrisch verwarmingselement (Aanbevolen zekeringcapaciteit).	A <sub>rms</sub>	13(16)
Max. bedrijfsstroom inclusief 2 – 4 kW elektrisch verwarmingselement (Aanbevolen zekeringcapaciteit).	A <sub>rms</sub>	18(20)
Max. bedrijfsstroom inclusief 5 – 7 kW elektrisch verwarmingselement (Aanbevolen zekeringcapaciteit).	A <sub>rms</sub>	22(25)
Max. bedrijfsstroom inclusief 9 kW elektrisch verwarmingselement, vereist opnieuw inschakelen (Aanbevolen zekeringcapaciteit).	A <sub>rms</sub>	24(25)
Extra vermogen	kW	1/2/3/4/5/6/7 (om te zetten naar ) 2/4/6/9
Kortsluitvermogen (Ssc) <sup>1</sup>	MVA	2,35

<sup>1</sup> Deze apparatuur voldoet aan IEC 61000-3-12, mits het kortsluitvermogen Ssc groter dan of gelijk is aan 2,35 MVA bij het verbindingpunt tussen de voeding van de klantinstallatie en het elektriciteitsnet. Het is de verantwoordelijkheid van de installateur of gebruiker van de apparatuur om er, indien nodig in overleg met de netbeheerder, voor te zorgen dat de apparatuur alleen wordt aangesloten op een voeding met een kortsluitvermogen Ssc dat groter dan of gelijk is aan 2,35 MVA.



# Technische specificaties

Model leverancier		S1256-8	S1256-13	S1256-18
<b>Vermogensgegevens volgens EN 14511</b>				
<b>Verwarmingsvermogen (P<sub>H</sub>)</b>	<b>kW</b>	<b>1,5 - 8</b>	<b>3 - 13</b>	<b>4-18</b>
<b>0/35 nominaal</b>				
Verwarmingsvermogen (P <sub>H</sub> )	kW	2,85	5,12	6,80
Geleverd vermogen (P <sub>E</sub> )	kW	0,56	1,01	1,33
COP		5,05	5,06	5,10
<b>0/45 nominaal</b>				
Verwarmingsvermogen (P <sub>H</sub> )	kW	2,62	4,81	6,45
Geleverd vermogen (P <sub>E</sub> )	kW	0,69	1,26	1,65
COP		3,80	3,81	3,91
<b>10/35 nominaal</b>				
Verwarmingsvermogen (P <sub>H</sub> )	kW	3,84	7,07	9,32
Geleverd vermogen (P <sub>E</sub> )	kW	0,54	0,96	1,30
COP		7,05	7,38	7,18
<b>10/45 nominaal</b>				
Verwarmingsvermogen (P <sub>H</sub> )	kW	3,57	6,58	8,75
Geleverd vermogen (P <sub>E</sub> )	kW	0,71	1,27	1,69
COP		5,07	5,18	5,19
<b>SCOP volgens NEN-EN 14825</b>				
Nominaal verwarmingsvermogen (P <sub>designh</sub> )	kW	7,5	11,0	15,1
SCOP koud klimaat, 35 °C / 55 °C		5,95 / 4,44	6,13 / 4,46	6,22 / 4,60
SCOP gematigd klimaat, 35 °C / 55 °C		5,67 / 4,26	5,88 / 4,29	5,94 / 4,42
<b>Energiecapaciteit, gemiddeld klimaat</b>				
De efficiëntieklasse van de ruimteverwarming van het product 35 °C / 55 °C <sup>1</sup>		A+++ / A+++	A+++ / A+++	A+++ / A+++
De efficiëntieklasse van de ruimteverwarming van het systeem 35 °C / 55 °C <sup>2</sup>		A+++ / A+++	A+++ / A+++	A+++ / A+++
Efficiëntieklasse tapwaterverwarming / opgegeven tapprofiel <sup>3</sup>		A+ / XL	A+ / XL	A+ / XL
<b>Geluid</b>				
Geluidsniveau (L <sub>WA</sub> ) <sub>EN 12102</sub> bij 0/35	dB(A)	36 - 43	36 - 47	36 - 47
Geluidsdrukniveau (L <sub>PA</sub> ) berekende waarden volgens EN ISO 11203 bij 0/35 en 1 m bereik	dB(A)	21 - 28	21 - 32	21 - 32
<b>Elektrische gegevens</b>				
Vermogen, Bronpomp	W	2 - 75	2 - 180	2 - 180
Vermogen, circulatiepomp verwarmingssysteem	W	2 - 63	2 - 63	2 - 75
Veiligheidsklasse		IPx1B		
Apparatuur voldoet aan IEC 61000-3-12				
Omwille van het koppelingsontwerp in overeenstemming met de technische vereisten van IEC 61000-3-3				
<b>WLAN</b>				
2,412 - 2,484 GHz max. vermogen	dbm	15		
<b>Draadloze eenheden</b>				
2,405 - 2,480 GHz max. vermogen	dbm	5		
<b>Koudemiddel systeem</b>				
Type koudemiddel		R454B		
GWP koudemiddel		466		
Vulhoeveelheid	kg	1,15	1,45	1,75
CO <sub>2</sub> -equivalent	ton	0,54	0,68	0,82
Uitschakelwaarde drukschakelaar HP / LP	MPa (bar)	4,2 (42) / 0,3 (3)		
<b>Bronstelsysteem</b>				
Min./max. systeemdruk bronsysteem	MPa (bar)	0,05 (0,5) / 0,45 (4,5)		
Debiet bij P <sub>designh</sub> <sup>4 5</sup>	l/s	0,43	0,67	0,68

Model leverancier		S1256-8	S1256-13	S1256-18
Max. extern beschikbare druk bij Pdesignh <sup>5</sup>	kPa	33	48	70
Min./max. temp. binnenk. bronvl.	°C	zie schema		
Min. uitgaande temp. bronvl.	°C	-12		
<b>Afgiftesysteem</b>				
Min./max. systeemdruk verwarmingssysteem	MPa (bar)	0,05 (0,5) / 0,45 (4,5)		
Debiet bij Pdesignh <sup>5 6</sup>	l/s	0,18	0,27	0,36
Max. extern beschikbare druk bij Pdesignh <sup>5</sup>	kPa	71	72	65
Min./max. HM-temp.	°C	zie schema		
<b>Aansluiting van de leidingen</b>				
Bronvl. ext. diam. CU-leiding	mm	28	28	28
Verwarmingmiddel ext diam. CU-leidingen	mm	22	28	28
Warmtapwateraansl. externe diam.	mm	22		
Koudwateraansl. externe diam.	mm	22		
<b>Warmtapwater en verwarmingsgedeelte</b>				
Volumelus (Cu / Rf / E)	l	8,0 / 8,0 / 5,0		
Volume boiler (Cu / Rf / E)	l	178 / 176 / 178		
Max. druk in boiler	MPa (bar)	1,0 (10)		
<b>Capaciteit, warmtapwaterproductie volgens EN16147</b>				
Tapvolume 40°C in comfortstand Klein, Medium, Groot	l	235 / 250 / 275	235 / 250 / 275	235 / 250 / 275
COP <sub>DHW</sub> (tapprofiel XL) comfortstand Klein		3,0	3,0	3,0
<b>Compressor olie</b>				
Olie soort		POE		
Olievolume	l	0,45	0,90	0,90
<b>Afmetingen en gewicht</b>				
Breedte x Diepte x Hoogte	mm	600 x 620 x 1 800		
Plafondhoogte <sup>7</sup>	mm	1 970		
Gewicht volledige warmtepomp (Cu / Rf / E) <sup>8</sup>	kg	231 / 211 / 249	245 / 225 / 263	250 / 230 / 268
Gewicht alleen compressormodule	kg	83	93,5	98,5
Onderdeelnummer, 1x230 V (Rf)		065 701	065 714	-
Onderdeelnummer, 3x230 V (Rf)		065 700	065 713	-
Onderdeelnummer, 3x400 V (E) T		-	065 716	-
Onderdeelnummer, 3x400 V (Cu/Rf/E)		065 697 / 065 699 / 065 698	065 710 / 065 712 / 065 711	065 718 / 065 720 / 065 719

1 Schaal voor de efficiëntieklasse van het product, ruimteverwarming: A+++ tot D.

2 Schaal voor de efficiëntieklasse van het systeem, ruimteverwarming: A+++ tot G. De vermelde efficiëntie van het systeem houdt rekening met de temperatuurregelaar van het product.

3 Schaal voor efficiëntieklasse warmtapwater: A+ tot F.

4 Voor 18 kW wordt de waarde gegeven bij Delta T=4°C, voor overige bij Delta T=3°C

5 Bronvloestof in 0°C / Water uit 45°C\*

6 Bij Delta T=10°C

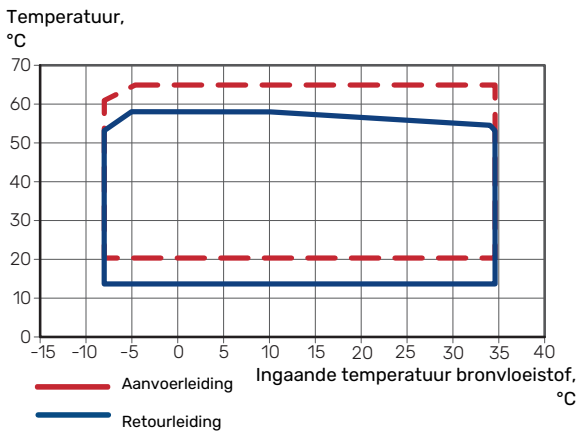
7 Met verwijderde voetjes is de hoogte ca. 1 950 mm.

8 Cu: koper, Rf: roestvast staal, E: email

## WERKBEREIK WARMTEPOMP, COMPRESSORWERKING

De compressor zorgt voor een aanvoertemperatuur tot 65 °C bij -5 °C temperatuur inkomende bronvloeistof.

De snelheid van de compressor is beperkt in bepaalde delen van het werkbereik.



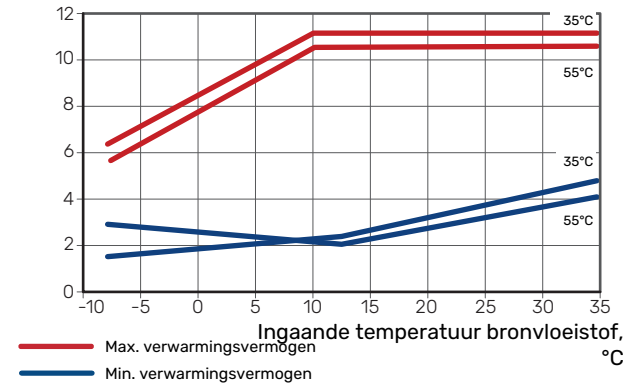
## GRAFIEK, AFSTELLING COMPRESSORSNELHEID

### Verwarming 35 °C en 55 °C

Grafiek voor de dimensionering van een warmtepomp.

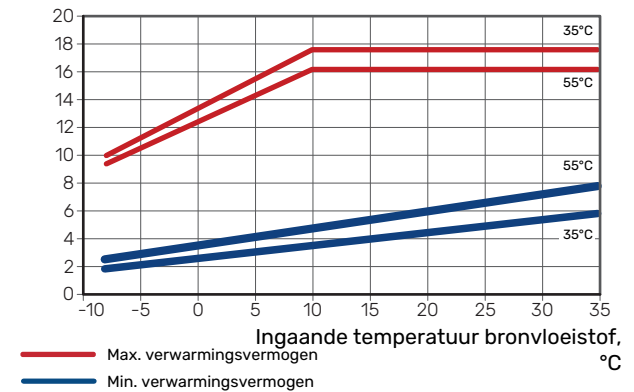
#### S1256-8

Verwarmingsvermogen, kW



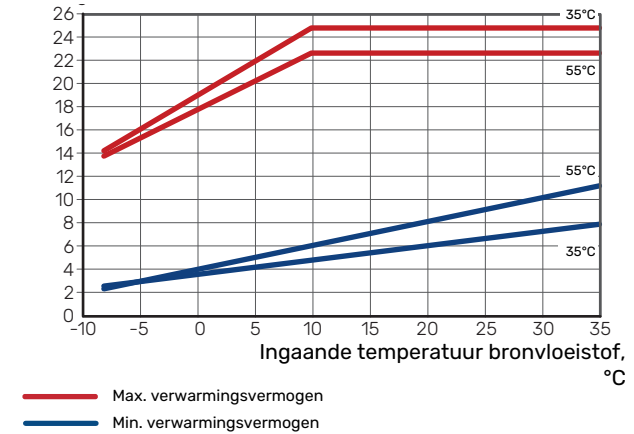
#### S1256-13

Verwarmingsvermogen, kW



#### S1256-18

Verwarmingsvermogen, kW



## Koeling (accessoires vereist)

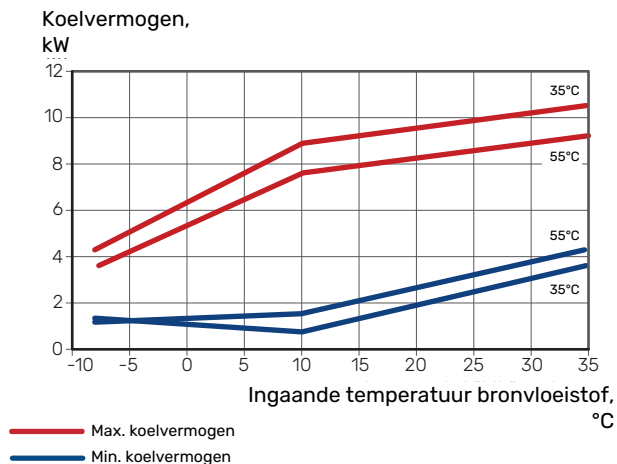


### LET OP!

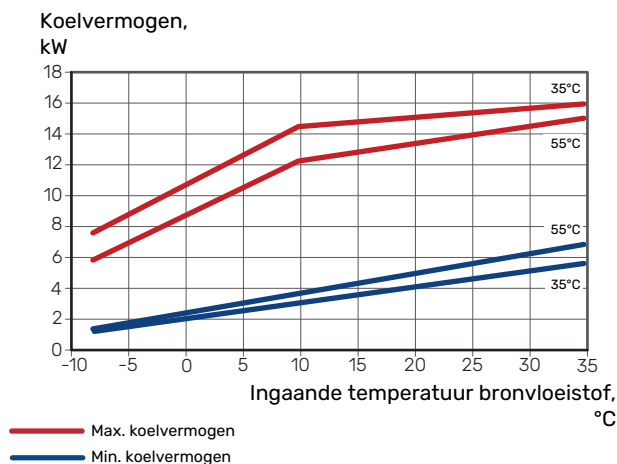
Raadpleeg voor het dimensioneren van de warmteafvoer het diagram voor verwarming.

## Koelvermogen bij aanvoertemperatuur 35 °C en 55 °C

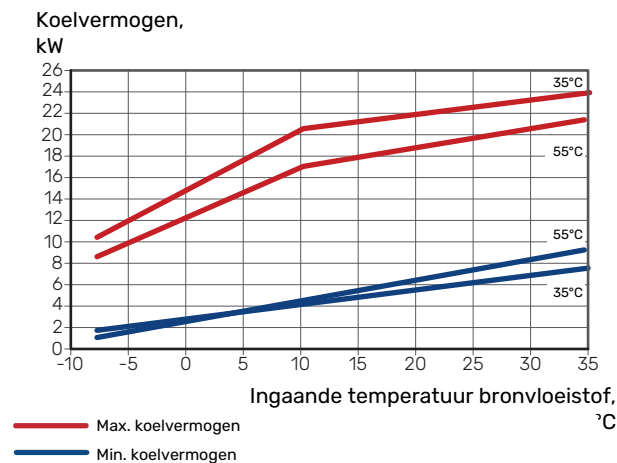
### S1256-8



### S1256-13



### S1256-18



# Energie label

## INFORMATIEBLAD

Naam leverancier		NIBE AB		
Model leverancier		S1256-8	S1256-13	S1256-18
Temperatuurtoepassing	°C	35 / 55	35 / 55	35 / 55
Opgegeven tapprofiel tapwaterverwarming		XL	XL	XL
Efficiëntieklasse ruimteverwarming, gemiddeld klimaat		A+++ / A+++	A+++ / A+++	A+++ / A+++
Efficiëntieklasse tapwaterverwarming, gemiddeld klimaat		A+	A+	A+
Nominaal verwarmingsvermogen ( $P_{designh}$ ), gemiddeld klimaat	kW	7,5	11,0	15,1
Jaarlijks energieverbruik ruimteverwarming, gemiddeld klimaat	kWh	2 732 / 3 637	3 868 / 5 303	5 252 / 7 064
Jaarlijks energieverbruik tapwaterverwarming, gemiddeld klimaat	kWh	1 331	1 325	1 342
Seizoensgemiddelde efficiëntie ruimteverwarming, gemiddeld klimaat	%	219 / 162	227 / 163	230 / 169
Energiezuinigheid tapwaterverwarming, gemiddeld klimaat	%	126	126	125
Geluidsniveau $L_{WA}$ binnen	dB	36	39	39
Nominaal verwarmingsvermogen ( $P_{designh}$ ), koud klimaat	kW	7,5	11,0	15,1
Nominaal verwarmingsvermogen ( $P_{designh}$ ), warm klimaat	kW	7,5	11,0	15,1
Jaarlijks energieverbruik ruimteverwarming, koud klimaat	kWh	3 107 / 4 167	4 423 / 6 081	5 988 / 8 098
Jaarlijks energieverbruik tapwaterverwarming, koud klimaat	kWh	1 331	1 325	1 342
Jaarlijks energieverbruik ruimteverwarming, warm klimaat	kWh	1 765 / 2 346	2 512 / 3 413	3 352 / 4 515
Jaarlijks energieverbruik tapwaterverwarming, warm klimaat	kWh	1 331	1 325	1 342
Seizoensgemiddelde efficiëntie ruimteverwarming, koud klimaat	%	230 / 169	237 / 170	241 / 176
Energiezuinigheid tapwaterverwarming, koud klimaat	%	126	126	125
Seizoensgemiddelde efficiëntie ruimteverwarming, warm klimaat	%	219 / 163	226 / 164	233 / 171
Energiezuinigheid tapwaterverwarming, warm klimaat	%	126	126	125
Geluidsniveau $L_{WA}$ buiten	dB	-	-	-

## GEGEVENS VOOR ENERGIEZUINIGHEID, PAKKET

Model leverancier		S1256-8	S1256-13	S1256-18
Temperatuurtoepassing	°C	35 / 55	35 / 55	35 / 55
Regelaar, klasse		VI		
Regelaar, bijdrage aan efficiëntie	%	4		
Jaarenergiezuinigheid ruimteverwarming, pakket, gemiddeld klimaat	%	223 / 166	231 / 167	234 / 173
Jaarenergiezuinigheidsklasse ruimteverwarming, pakket, gemiddeld klimaat		<b>A+++</b>	<b>A+++</b>	<b>A+++</b>
Jaarenergiezuinigheid ruimteverwarming, pakket, koud klimaat	%	234 / 173	241 / 174	245 / 180
Jaarenergiezuinigheid ruimteverwarming, pakket, warm klimaat	%	223 / 167	230 / 168	237 / 175

De vermelde efficiëntie van het systeem houdt ook rekening met de regelaar. Als er een externe aanvullende ketel of zonnewarmte aan het systeem wordt toegevoegd, moet de totale efficiëntie van het systeem opnieuw worden berekend.

## TECHNISCHE DOCUMENTATIE

Model leverancier				S1256-8			
Type warmtepomp	<input type="checkbox"/> Lucht-water <input type="checkbox"/> Ventilatielucht-water <input checked="" type="checkbox"/> Brine-water <input type="checkbox"/> Water-water						
Lage-temperatuurwarmtepomp	<input type="checkbox"/> Ja <input checked="" type="checkbox"/> Nee						
Geïntegreerde dospelverwarmer voor bijverwarming	<input checked="" type="checkbox"/> Ja <input type="checkbox"/> Nee						
Combinatieverwarming warmtepomp	<input checked="" type="checkbox"/> Ja <input type="checkbox"/> Nee						
Klimaat	<input checked="" type="checkbox"/> Gemiddeld <input type="checkbox"/> Koud <input type="checkbox"/> Warm						
Temperatuurtoepassing	<input checked="" type="checkbox"/> Medium (55 °C) <input type="checkbox"/> Laag (35 °C)						
Toegepaste standaarden	EN-14825, EN-16147 & EN-12102-1						
Nominaal verwarmingsvermogen	Prated	7,5	kW	Jaarenergiezuinigheid ruimteverwarming	$\eta_s$	162	%
Opgeven capaciteit voor ruimteverwarming bij deellast en een buitentemperatuur $T_j$				Opgeven prestatiecoëfficiënt voor ruimteverwarming bij deellast en een buitentemperatuur $T_j$			
$T_j = -7\text{ °C}$	Pdh	6,6	kW	$T_j = -7\text{ °C}$	COPd	3,25	-
$T_j = +2\text{ °C}$	Pdh	4,0	kW	$T_j = +2\text{ °C}$	COPd	4,26	-
$T_j = +7\text{ °C}$	Pdh	2,6	kW	$T_j = +7\text{ °C}$	COPd	5,02	-
$T_j = +12\text{ °C}$	Pdh	1,8	kW	$T_j = +12\text{ °C}$	COPd	5,40	-
$T_j = \text{biv}$	Pdh	7,5	kW	$T_j = \text{biv}$	COPd	3,03	-
$T_j = \text{TOL}$	Pdh	7,5	kW	$T_j = \text{TOL}$	COPd	3,03	-
$T_j = -15\text{ °C}$ (als TOL < -20 °C)	Pdh		kW	$T_j = -15\text{ °C}$ (als TOL < -20 °C)	COPd		-
Bivalentietemperatuur	$T_{\text{biv}}$	-10	°C	Min. buitenluchttemperatuur	TOL	-10	°C
Capaciteit cyclusinterval	$P_{\text{cyc}}$		kW	Efficiëntie cyclusinterval	COP <sub>cyc</sub>		-
Degradatiecoëfficiënt	$C_{\text{dh}}$	0,99	-	Max. aanvoertemperatuur	WTOL	65	°C
<i>Stroomverbruik in andere standen dan de actieve stand</i>				<i>Bijverwarming</i>			
Uit-stand	$P_{\text{OFF}}$	0,003	kW	Nominaal verwarmingsvermogen	$P_{\text{sup}}$	0,0	kW
Uit-stand thermostaat	$P_{\text{TO}}$	0,003	kW				
Stand-bymodus	$P_{\text{SB}}$	0,008	kW	Type ingaande energie		Elektrisch	
Carterverwarmingsstand	$P_{\text{CK}}$	0,010	kW				
<i>Overige punten</i>							
Capaciteitsregeling	Veranderlijk			Nominale luchtstroom (lucht-water)			m <sup>3</sup> /h
Geluidsniveau, binnen/buiten	$L_{\text{WA}}$	36 / -	dB	Nominaal debiet klimaatsysteem			m <sup>3</sup> /h
Jaarlijks energieverbruik	$Q_{\text{HE}}$	3 637	kWh	Brine debiet brine-water of water-water warmtepompen		1,68	m <sup>3</sup> /h
<i>Voor combinatieverwarming warmtepomp</i>							
Opgeven tapprofiel tapwaterverwarming	XL			Energiezuinigheid tapwaterverwarming	$\eta_{\text{wh}}$	126	%
Dagelijks energieverbruik	$Q_{\text{elec}}$	6,329	kWh	Dagelijks brandstofverbruik	$Q_{\text{fuel}}$		kWh
Jaarlijks energieverbruik	AEC	1 331	kWh	Jaarlijks brandstofverbruik	AFC		GJ
Contactgegevens	NIBE Energy Systems - Box 14 - Hannabadsvägen 5 - 285 21 Markaryd - Sweden						

Model leverancier				S1256-13			
Type warmtepomp	<input type="checkbox"/> Lucht-water <input type="checkbox"/> Ventilatielucht-water <input checked="" type="checkbox"/> Brine-water <input type="checkbox"/> Water-water						
Lage-temperatuurwarmtepomp	<input type="checkbox"/> Ja <input checked="" type="checkbox"/> Nee						
Geïntegreerde dompelverwarmer voor bijverwarming	<input checked="" type="checkbox"/> Ja <input type="checkbox"/> Nee						
Combinatieverwarming warmtepomp	<input checked="" type="checkbox"/> Ja <input type="checkbox"/> Nee						
Klimaat	<input checked="" type="checkbox"/> Gemiddeld <input type="checkbox"/> Koud <input type="checkbox"/> Warm						
Temperatuurtoepassing	<input checked="" type="checkbox"/> Medium (55 °C) <input type="checkbox"/> Laag (35 °C)						
Toegepaste standaarden	EN-14825, EN-16147 & EN-12102-1						
Nominaal verwarmingsvermogen	Prated	11,0	kW	Jaarenergiezuinigheid ruimteverwarming	$\eta_s$	163	%
Opgegeven capaciteit voor ruimteverwarming bij deellast en een buitentemperatuur $T_j$				Opgegeven prestatiecoëfficiënt voor ruimteverwarming bij deellast en een buitentemperatuur $T_j$			
$T_j = -7\text{ °C}$	Pdh	9,7	kW	$T_j = -7\text{ °C}$	COPd	3,34	-
$T_j = +2\text{ °C}$	Pdh	6,0	kW	$T_j = +2\text{ °C}$	COPd	4,24	-
$T_j = +7\text{ °C}$	Pdh	3,8	kW	$T_j = +7\text{ °C}$	COPd	5,01	-
$T_j = +12\text{ °C}$	Pdh	2,5	kW	$T_j = +12\text{ °C}$	COPd	5,33	-
$T_j = \text{biv}$	Pdh	11,0	kW	$T_j = \text{biv}$	COPd	3,09	-
$T_j = \text{TOL}$	Pdh	11,0	kW	$T_j = \text{TOL}$	COPd	3,09	-
$T_j = -15\text{ °C}$ (als TOL < -20 °C)	Pdh		kW	$T_j = -15\text{ °C}$ (als TOL < -20 °C)	COPd		-
Bivalentietemperatuur	$T_{\text{biv}}$	-10	°C	Min. buitenluchttemperatuur	TOL	-10	°C
Capaciteit cyclusinterval	$P_{\text{cyc}}$		kW	Efficiëntie cyclusinterval	COPcyc		-
Degradatiecoëfficiënt	$C_{\text{dh}}$	0,99	-	Max. aanvoertemperatuur	WTOL	65	°C
Stroomverbruik in andere standen dan de actieve stand				Bijverwarming			
Uit-stand	$P_{\text{OFF}}$	0,004	kW	Nominaal verwarmingsvermogen	$P_{\text{sup}}$	0,0	kW
Uit-stand thermostaat	$P_{\text{TO}}$	0,007	kW				
Stand-bymodus	$P_{\text{SB}}$	0,010	kW	Type ingaande energie		Elektrisch	
Carterverwarmingsstand	$P_{\text{CK}}$	0,008	kW				
Overige punten							
Capaciteitsregeling	Veranderlijk			Nominale luchtstroom (lucht-water)			m <sup>3</sup> /h
Geluidsniveau, binnen/buiten	$L_{\text{WA}}$	39 / -	dB	Nominaal debiet klimaatsysteem			m <sup>3</sup> /h
Jaarlijks energieverbruik	$Q_{\text{HE}}$	5 303	kWh	Brine debiet brine-water of water-water warmtepompen		2,20	m <sup>3</sup> /h
Voor combinatieverwarming warmtepomp							
Opgegeven tapprofiel tapwaterverwarming	XL			Energiezuinigheid tapwaterverwarming	$\eta_{\text{wh}}$	126	%
Dagelijks energieverbruik	$Q_{\text{elec}}$	6,294	kWh	Dagelijks brandstofverbruik	$Q_{\text{fuel}}$		kWh
Jaarlijks energieverbruik	AEC	1 325	kWh	Jaarlijks brandstofverbruik	AFC		GJ
Contactgegevens	NIBE Energy Systems – Box 14 – Hannabadsvägen 5 – 285 21 Markaryd – Sweden						



Model leverancier				S1256-18			
Type warmtepomp	<input type="checkbox"/> Lucht-water <input type="checkbox"/> Ventilatielucht-water <input checked="" type="checkbox"/> Brine-water <input type="checkbox"/> Water-water						
Lage-temperatuurwarmtepomp	<input type="checkbox"/> Ja <input checked="" type="checkbox"/> Nee						
Geïntegreerde dompelverwarmer voor bijverwarming	<input checked="" type="checkbox"/> Ja <input type="checkbox"/> Nee						
Combinatieverwarming warmtepomp	<input checked="" type="checkbox"/> Ja <input type="checkbox"/> Nee						
Klimaat	<input checked="" type="checkbox"/> Gemiddeld <input type="checkbox"/> Koud <input type="checkbox"/> Warm						
Temperatuurtoepassing	<input checked="" type="checkbox"/> Medium (55 °C) <input type="checkbox"/> Laag (35 °C)						
Toegepaste standaarden	EN-14825, EN-16147 & EN-12102-1						
Nominaal verwarmingsvermogen	Prated	15,1	kW	Jaarenergiezuinigheid ruimteverwarming	$\eta_s$	169	%
Opgegeven capaciteit voor ruimteverwarming bij deellast en een buitentemperatuur $T_j$				Opgegeven prestatiecoëfficiënt voor ruimteverwarming bij deellast en een buitentemperatuur $T_j$			
$T_j = -7\text{ °C}$	Pdh	13,7	kW	$T_j = -7\text{ °C}$	COPd	3,37	-
$T_j = +2\text{ °C}$	Pdh	8,3	kW	$T_j = +2\text{ °C}$	COPd	4,36	-
$T_j = +7\text{ °C}$	Pdh	5,4	kW	$T_j = +7\text{ °C}$	COPd	5,21	-
$T_j = +12\text{ °C}$	Pdh	3,5	kW	$T_j = +12\text{ °C}$	COPd	5,66	-
$T_j = \text{biv}$	Pdh	15,2	kW	$T_j = \text{biv}$	COPd	3,12	-
$T_j = \text{TOL}$	Pdh	15,2	kW	$T_j = \text{TOL}$	COPd	3,12	-
$T_j = -15\text{ °C}$ (als TOL < -20 °C)	Pdh		kW	$T_j = -15\text{ °C}$ (als TOL < -20 °C)	COPd		-
Bivalentietemperatuur	$T_{\text{biv}}$	-10	°C	Min. buitenluchttemperatuur	TOL	-10	°C
Capaciteit cyclusinterval	$P_{\text{cyc}}$		kW	Efficiëntie cyclusinterval	COPcyc		-
Degradatiecoëfficiënt	$C_{\text{dh}}$	0,99	-	Max. aanvoertemperatuur	WTOL	65	°C
Stroomverbruik in andere standen dan de actieve stand				Bijverwarming			
Uit-stand	$P_{\text{OFF}}$	0,004	kW	Nominaal verwarmingsvermogen	$P_{\text{sup}}$	0,0	kW
Uit-stand thermostaat	$P_{\text{TO}}$	0,005	kW				
Stand-bymodus	$P_{\text{SB}}$	0,009	kW	Type ingaande energie		Elektrisch	
Carterverwarmingsstand	$P_{\text{CK}}$	0,012	kW				
Overige punten							
Capaciteitsregeling	Veranderlijk			Nominale luchtstroom (lucht-water)			m <sup>3</sup> /h
Geluidsniveau, binnen/buiten	$L_{\text{WA}}$	39 / -	dB	Nominaal debiet klimaatsysteem			m <sup>3</sup> /h
Jaarlijks energieverbruik	$Q_{\text{HE}}$	7 064	kWh	Brine debiet brine-water of water-water warmtepompen		2,99	m <sup>3</sup> /h
Voor combinatieverwarming warmtepomp							
Opgegeven tapprofiel tapwaterverwarming	XL			Energiezuinigheid tapwaterverwarming	$\eta_{\text{wh}}$	125	%
Dagelijks energieverbruik	$Q_{\text{elec}}$	6,333	kWh	Dagelijks brandstofverbruik	$Q_{\text{fuel}}$		kWh
Jaarlijks energieverbruik	AEC	1 342	kWh	Jaarlijks brandstofverbruik	AFC		GJ
Contactgegevens	NIBE Energy Systems – Box 14 – Hannabadsvägen 5 – 285 21 Markaryd – Sweden						

# Index

- A**
- Aansluiten van externe bedrijfsspanning voor het regelsysteem, 23
- Aansluiten van het afgiftesysteem, 17
- Aansluiten van stroomsensoren, 25
- Aansluitingen, 23
- Aansluiting van de leidingen, 14
  - Afmetingen en leidingaansluitingen, 15
  - Afmetingen leiding, 15
  - Algemeen, 14
  - Bronstelsysteem, 16
  - Symboolverklaring, 14
  - Systeemschema, 15
- Aansluitopties
  - Grondwatersysteem, 19
  - Twee of meer afgiftesystemen, 19
  - Vrije koeling, 19
  - Warmteterugwinning ventilatie, 19
  - Zwembad, 20
- Accessoires, 72
- Accessoires aansluiten, 26
- Achteraf afstellen en ontluchten, 33
  - Grafiek pompcapaciteit, bronsysteem, handmatige regeling, 33
  - Pompafstelling, automatische regeling, 33
  - Pompafstelling, handmatige regeling, 33
- Afmetingen, 74
- Afmetingen en leidingaansluitingen, 15
- Afmetingen leiding, 15
- Aftappen van het afgiftesysteem, 65
- Alarm, 69
- Alarm beheren, 69
- Alternatieve installatie
  - Buffervat UKV, 18
  - Ketel met elektrisch verwarmingselement, 18
  - Warmtapwatercirculatie aansluiten, 18
- B**
- Bediening, 38
  - Bediening - Inleiding, 38
- Bediening - Inleiding, 38
- Belangrijke informatie, 4
  - Markering, 4
- Bezorging en verwerking, 6
  - De compressormodule eruit trekken, 6
  - Geleverde componenten, 7
  - Installatiegebied, 6
  - Montage, 6
  - Transport, 6
  - Verwijderen van de buitenmantel, 7
  - Verwijdering van onderdelen van de isolatie., 9
- Bronstelsysteem, 16
- Buffervat UKV, 18
- Buitensensor, 24
- C**
- Compressormodule, 12
- D**
- De boiler aftappen, 64
- De boiler vullen, 31
- De compressormodule eruit trekken, 6, 66
- E**
- Elektriciteitsmodules, 11
- Elektrische aansluiting, 21
  - Algemeen, 21
- Elektrische aansluitingen
  - Aansluiten van externe bedrijfsspanning voor het regelsysteem, 23
  - Aansluitingen, 23
  - Accessoires aansluiten, 26
  - Buitensensor, 24
  - Elektrische bijverwarming - maximaal vermogen, 29
  - Externe aansluitingen, 24
  - Externe aansluitopties, 26
  - Externe energiemeter, 24
  - Instellingen, 29
  - Multi-installatie, 25
  - Ruimtevoeler, 24
  - Sensoren aansluiten, 24
  - Spanningaansluiting, 23
  - Tariferegeling, 23
  - Temperatuursensor, verbinding externe stroom, 24
  - Vermogensregeling, 25
- Elektrische bijverwarming - maximaal vermogen, 29
  - Omzetten naar maximaal elektrisch vermogen, 30
  - Vermogensstappen van het elektrische verwarmingselement, 29
- Energielabel, 81
  - Gegevens voor energiezuinigheid, pakket, 82
  - Informatieblad, 81
  - Technische documentatie, 83
- Externe aansluitingen, 24
- Externe aansluitopties, 26
  - Mogelijke keuze AUX-uitgang (potentiaalvrij, variabel relais), 28
  - Mogelijke selectie AUX-ingangen, 27
- Externe energiemeter, 24
- G**
- Gegevens temperatuursensor, 66
- Gegevens voor energiezuinigheid van het systeem, 82
- Geleverde componenten, 7
- Grafiek, afstelling compressorsnelheid, 79
- Grafiek pompcapaciteit, bronsysteem, handmatige regeling, 33
- H**
- Helpmenu, 39
- Het afgiftesysteem bijvullen, 31
- Het bronsysteem legen, 65
- Het ontwerp van de warmtepomp, 10
  - Lijst met onderdelen, 10
  - Locatie onderdelen, 10
  - Locatie onderdelen, compressormodule, 12
  - Locatie onderdelen elektriciteitsmodules, 11
  - Onderdelenlijst, compressormodule, 12
  - Onderdelenlijst elektriciteitsmodules, 11
- I**
- Inbedrijfstelling en afstelling, 31
  - Instellen van pompsnelheden, 33
  - Startgids, 32
  - Voorbereidingen, 31
  - Vullen en ontluchten, 31
- Infomenu, 69
- Informatieblad, 81
- Inspectie van de installatie, 5
- Installatiegebied, 6

Instellingen, 29

## **K**

Keurmerk, 4

Klimaatsysteem, 17

Klimaatsystemen en -zones, 41

Bediening - Inleiding, 41

Koud en warm water, 17

Koud en warm water aansluiten, 17

## **L**

Leidingaansluitingen

Koud en warm water

Koud en warm water aansluiten, 17

Leiding- en ontluchtaansluitingen

Afgiftesysteem aansluiten, 17

Leiding- en ventilatieaansluitingen

Klimaatsysteem, 17

## **M**

Menu 1 - Binnenklimaat, 42

Menu 2 - Warmtapwater, 46

Menu 3 - Info, 48

Menu 4 - Mijn systeem, 49

Menu 5 - Aansluiting, 53

Menu 6 - Programmering, 54

Menu 7 - Service, 55

Modbus TCP/IP, 68

Mogelijke keuze AUX-uitgang (potentiaalvrij, variabel relais), 28

Mogelijke selectie AUX-ingangen, 27

Montage, 6

Multi-installatie, 25

## **N**

Navigatie

Helpmenu, 39

## **O**

Ontluchten van het afgiftesysteem, 31

Ontluchten van het bronsysteem, 32

Opstartprocedure

Noodstand, 30

## **P**

Pompafstelling, automatische regeling, 33

Bronstelsysteem, 33

Klimaatsysteem, 33

Pompafstelling, handmatige regeling, 33

Klimaatsysteem, 34

Problemen oplossen, 69

## **R**

Regeling - Menu's

Menu 1 - Binnenklimaat, 42

Menu 2 - Warmtapwater, 46

Menu 3 - Info, 48

Menu 4 - Mijn systeem, 49

Menu 5 - Aansluiting, 53

Menu 6 - Programmering, 54

Menu 7 - Service, 55

Reservestand, 30

Ruimtevoeler, 24

## **S**

Sensoren aansluiten, 24

Serienummer, 4

Service, 64

Servicehandelingen

Aftappen van het afgiftesysteem, 65

De boiler aftappen, 64

De compressormodule eruit trekken, 66

Gegevens temperatuursensor, 66

Het bronsysteem legen, 65

Modbus TCP/IP, 68

Starthulp circulatiepomp, 66

USB-service-uitgang, 67

Spanningaansluiting, 23

Startgids, 32

Starthulp circulatiepomp, 66

Storingen in comfort, 69

Symbolen, 4

Symboolverklaring, 14

Systeemschema, 15

## **T**

Tariefregeling, 23

Technische documentatie, 83

Technische gegevens, 74, 77

Afmetingen, 74

Energielabel, 81

Gegevens voor energiezuinigheid van het systeem, 82

Informatieblad, 81

Technische documentatie, 83

Grafiek, afstelling compressorsnelheid, 79

Technische gegevens, 77

Werkbereik warmtepomp, 79

Temperatuursensor, verbinding externe stroom, 24

Transport, 6

## **U**

USB-service-uitgang, 67

## **V**

Veiligheidsinformatie

CE-merk, 4

Inspectie van de installatie, 5

Serienummer, 4

Symbolen, 4

Vermindering van het comfort

Infomenu, 69

Verstoringen van comfort

Alarm, 69

Alarm beheren, 69

Problemen oplossen, 69

Verwijderen van de buitenmantel, 7

Vorbereidingen, 31

Vullen en ontluchten, 31

De boiler vullen, 31

Vullen en ontluchten van het bronsysteem, 31

Vullen en ontluchten van het bronsysteem, 31

## **W**

Warmtapwatercirculatie aansluiten, 18

Werkbereik warmtepomp, 79







# Contactgegevens

## **AUSTRIA**

KNV Energietechnik GmbH  
Gahberggasse 11, 4861 Schörfling  
Tel: +43 (0)7662 8963-0  
mail@knv.at  
knv.at

## **FINLAND**

NIBE Energy Systems Oy  
Juurakkotie 3, 01510 Vantaa  
Tel: +358 (0)9 274 6970  
info@nibe.fi  
nibe.fi

## **GREAT BRITAIN**

NIBE Energy Systems Ltd  
3C Broom Business Park,  
Bridge Way, S41 9QG Chesterfield  
Tel: +44 (0)330 311 2201  
info@nibe.co.uk  
nibe.co.uk

## **POLAND**

NIBE-BIAWAR Sp. z o.o.  
Al. Jana Pawla II 57, 15-703 Bialystok  
Tel: +48 (0)85 66 28 490  
biawar.com.pl

## **CZECH REPUBLIC**

Družstevní závody Dražice - strojírna  
s.r.o.  
Dražice 69, 29471 Benátky n. Jiz.  
Tel: +420 326 373 801  
nibe@nibe.cz  
nibe.cz

## **FRANCE**

NIBE Energy Systems France SAS  
Zone industrielle RD 28  
Rue du Pou du Ciel, 01600 Reyrieux  
Tél: 04 74 00 92 92  
info@nibe.fr  
nibe.fr

## **NETHERLANDS**

NIBE Energietechnik B.V.  
Energieweg 31, 4906 CG Oosterhout  
Tel: +31 (0)168 47 77 22  
info@nibenl.nl  
nibenl.nl

## **SWEDEN**

NIBE Energy Systems  
Box 14  
Hannabadsvägen 5, 285 21 Markaryd  
Tel: +46 (0)433-27 30 00  
info@nibe.se  
nibe.se

## **DENMARK**

Vølund Varmeteknik A/S  
Industrivej Nord 7B, 7400 Herning  
Tel: +45 97 17 20 33  
info@volundvt.dk  
volundvt.dk

## **GERMANY**

NIBE Systemtechnik GmbH  
Am Reiherpfahl 3, 29223 Celle  
Tel: +49 (0)5141 75 46 -0  
info@nibe.de  
nibe.de

## **NORWAY**

ABK-Qviller AS  
Brobekkveien 80, 0582 Oslo  
Tel: (+47) 23 17 05 20  
post@abkqviller.no  
nibe.no

## **SWITZERLAND**

NIBE Wärmetechnik c/o ait Schweiz AG  
Industriepark, CH-6246 Altishofen  
Tel. +41 (0)58 252 21 00  
info@nibe.ch  
nibe.ch

Voor landen die niet in deze lijst staan, kunt u contact opnemen met NIBE Sweden of kunt u kijken op [nibe.eu](http://nibe.eu) voor meer informatie.

NIBE Energy Systems  
Hannabadsvägen 5  
Box 14  
SE-285 21 Markaryd  
info@nibe.se  
nibe.eu

IHB NL 2326-2 631124

Dit is een publicatie van NIBE Energy Systems. Alle productillustraties, feiten en specificaties zijn gebaseerd op informatie beschikbaar op het moment van goedkeuring van de publicatie. NIBE Energy Systems behoudt zich het recht voor op feitelijke of zetfouten in deze publicatie.

©2023 NIBE ENERGY SYSTEMS

