

Bomba de calor geotérmica

NIBE S1256



Guía rápida

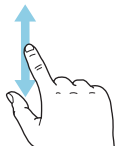
NAVEGACIÓN

Selección



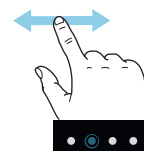
La mayoría de las opciones y funciones se activan pulsando ligeramente la pantalla con el dedo.

Desplazamiento vertical



Si el menú incluye varios submenús, puede ver más información arrastrando hacia arriba o hacia abajo con el dedo.

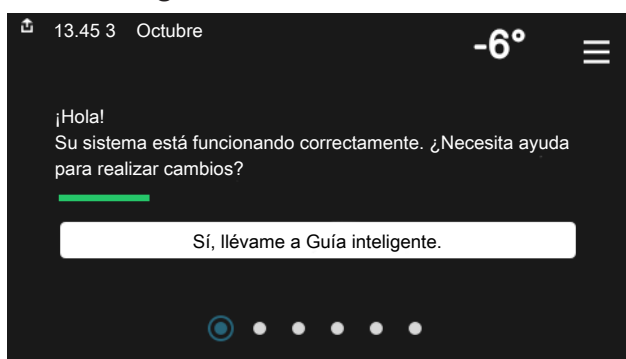
Desplazamiento horizontal



Los puntos del borde inferior indican que hay más páginas.

Arrastre hacia la derecha o hacia la izquierda con el dedo para pasar de una página a otra.

Guía inteligente



La guía inteligente le ayudará a consultar información sobre el estado actual y a realizar fácilmente los ajustes más comunes. La información que aparece en pantalla depende del producto adquirido y de los accesorios conectados al producto.

Ajuste de la temperatura interior.



Aquí puede ajustar la temperatura de las zonas de su instalación.

Aumento de la temperatura del ACS



Aquí puede iniciar o detener un aumento provisional de la temperatura del ACS.

Descripción del producto



Aquí puede encontrar información sobre el nombre del producto, el número de serie del producto, la versión del software y el mantenimiento. Cuando haya una nueva versión de software para descargar, podrá hacerlo desde aquí (siempre que la unidad S1256 esté conectada a myUplink).

Tabla de contenidos

1	Información importante	4	Navegación	39
	Información sobre seguridad	4	Tipos de menús	39
	Símbolos	4	Sistemas climatizadores y zonas	41
	Marcado	4		
	Número de serie	4	9 Control - Menús	42
	Inspección de la instalación	5	Menú 1 - Ambiente interior	42
2	Entrega y manutención	6	Menú 2 - ACS	46
	Transporte	6	Menú 3 - Información	48
	Montaje	6	Menú 4 - Mi sistema	49
	Componentes suministrados	7	Menú 5 - Conexión	53
	Manipulación de los paneles	7	Menú 6 - Programación	54
	Desmontaje del aislamiento	9	Menú 7 - Conf. instalador	55
3	Diseño de la bomba de calor	10	10 Mantenimiento	64
	Generalidades	10	Acciones de mantenimiento	64
	Cajas de distribución	11	11 Problemas de confort	69
	Módulo de refrigeración	12	Menú info	69
4	Conexión de tuberías	14	Gestión de alarmas	69
	Generalidades	14	Solución de problemas	69
	Dimensiones y conexión de tuberías	15	12 Accesorios	72
	Lado del colector	16	13 Especificaciones técnicas	74
	Sistema climatizador	17	Dimensiones	74
	Agua fría y caliente	17	Datos eléctricos	75
	Instalación alternativa	17	Características técnicas	77
5	Conexiones eléctricas	20	Etiquetado energético	81
	Generalidades	20	Índice	86
	Conexiones	22	Información de contacto	91
	Configuración	28		
6	Puesta en servicio y ajuste	30		
	Preparativos	30		
	Llenado y purga	30		
	Puesta en marcha e inspección	31		
	Configuración de la curva de calefacción	35		
7	myUplink	37		
	Especificaciones	37		
	Conexión	37		
	Gama de servicios	37		
8	Control - Introducción	38		
	Unidad de visualización	38		

Información importante

Información sobre seguridad

Este manual describe los procedimientos de instalación y mantenimiento que deben realizar técnicos especializados.

El manual de instalación debe quedar en manos del cliente.

Para obtener la última versión de la documentación del producto, consulte nibe.eu.



NOTA:

Lea también el manual de seguridad adjunto antes de poner en marcha la instalación.

Símbolos

Explicación de los símbolos que pueden aparecer en este manual.



NOTA:

Este símbolo indica que existe peligro para las personas o la máquina.



Cuidado

Este símbolo introduce información importante que debe respetar al instalar o mantener la instalación.



SUGERENCIA

Este símbolo introduce consejos que simplifican el uso del producto.

Marcado

Explicación de los símbolos que pueden aparecer en las etiquetas del producto.



Tensión peligrosa.



Lea el manual del usuario.



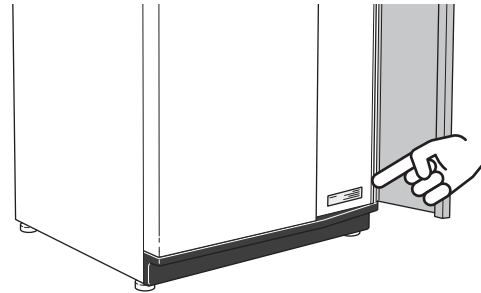
Lea el manual de instalación.



Desconecte la alimentación de tensión antes de comenzar el trabajo.

Número de serie

El número de serie aparece en la esquina inferior derecha de la unidad S1256, en la pantalla de inicio «Descripción del producto» y en la placa de características (PZ1).



Cuidado

Para recibir servicio técnico y asistencia, necesita el número de serie del producto (14 dígitos).

Inspección de la instalación

La normativa actual exige la inspección de la instalación de calefacción antes de su puesta en servicio. Además, la inspección debe encargarse a una persona cualificada. Además, cumplimentar la página de datos de instalación en el manual de instrucciones.

✓	Descripción	Notas	Firma	Fecha
Lado del colector				
	Sistema lavado			
	Sistema purgado			
	Anticongelante			
	Depósito de nivel/expansión			
	Bola de filtro (filtro de partículas)			
	Válvula de seguridad			
	Válvulas de corte			
	Ajuste de la bomba de circulación			
Sistema climatizador				
	Sistema lavado			
	Sistema purgado			
	Depósito de expansión			
	Bola de filtro (filtro de partículas)			
	Válvula de seguridad			
	Válvulas de corte			
	Ajuste de la bomba de circulación			
Electricidad				
	Conexiones			
	Tensión principal			
	Tensión de fase			
	Fusibles de la bomba de calor			
	Fusibles de la casa			
	Sensor exterior			
	Sensor de habitación			
	Sensor de corriente			
	Interruptor de seguridad			
	Interruptor diferencial			
	Activación del modo de emergencia en el menú 7.1.8.2			

Entrega y manutención

Transporte

La unidad S1256 se debe transportar y almacenar en vertical y en un lugar seco. Para trasladarla al interior de un edificio, la unidad S1256 se puede inclinar hacia atrás 45 °.

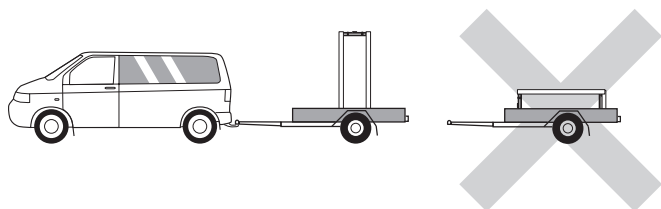
Asegúrese de que la unidad S1256 no haya sufrido daños durante el transporte.



Cuidado

La base del producto puede ser muy pesada.

Si tiene que pasar con la unidad por espacios pequeños dentro de un edificio, quite los paneles exteriores para protegerlos.



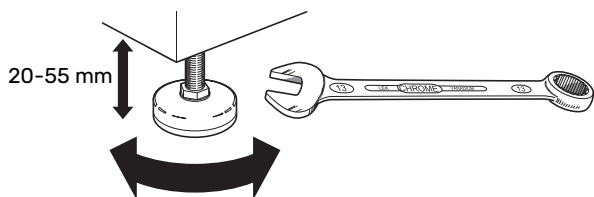
DESMONTAJE DEL MÓDULO DE REFRIGERACIÓN

Para simplificar el transporte y el mantenimiento, la bomba de calor se puede dividir sacando el módulo de refrigeración de la caja.

En la página 66 encontrará instrucciones detalladas.

Montaje

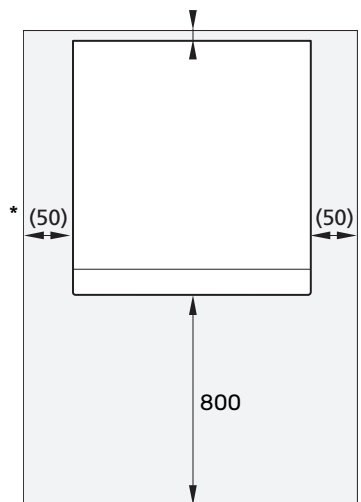
- Coloque el S1256 sobre una base sólida capaz de soportar agua y el peso del producto.
- Use las patas regulables del producto para nivelarlo y estabilizarlo.



- Como el agua procede de S1256, el lugar en el que se instale S1256 debe tener un desagüe en el suelo.
- Colóquela con la parte trasera contra una pared exterior, preferiblemente en una habitación en la que no importe el ruido, para evitar problemas de ruido. Si no es posible, evite colocarla contra una pared que dé a un dormitorio o a otra estancia en la que el ruido pueda resultar molesto.
- Con independencia del lugar donde se instale la unidad, las paredes que den a estancias que requieran silencio deben protegerse con aislamiento acústico.
- Disponga las tuberías sin fijarlas a ninguna pared interior que dé a un dormitorio o sala de estar.

ESPACIO DE INSTALACIÓN

Deje un espacio libre de 800 mm delante del producto. Se necesitan unos 50 mm de espacio libre a ambos lados para poder retirar los paneles laterales (ver imagen). Todo el mantenimiento de S1256 se puede realizar por la parte frontal.; sin embargo, puede que sea necesario retirar el panel derecho. Deje espacio libre entre la bomba de calor y la pared trasera (y los cables de alimentación y tuberías) para reducir el riesgo de transmitir vibraciones.



* Una instalación normal precisa 300–400 mm (en cualquier lateral) para conectar el equipamiento, esto es, el depósito de nivel, las válvulas y los elementos eléctricos.

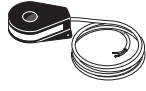
Componentes suministrados



Sensor de temperatura exterior (BT1)
1 x



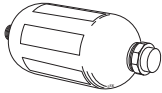
Sensor de habitación (BT50)
1 x



Sensor de corriente¹
3 x



Junta tórica
8 x



Depósito de nivel (CM2)¹
1 x



Válvula de seguridad (FL3) 0,3 MPa (3 bar)¹
1 x



Válvula con filtro (QZ2)

8 kW

1 x G1

1 x G3/4

13 kW

1 x G1

1 x G1 1/4

18 kW

1 x G1

1 x G1 1/4



Acoplamiento de compresión

8 kW

2 x (ø28 x G25)

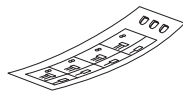
2 x (ø22 x G20)

13 kW

4 x (ø28 x G25)

18 kW

4 x (ø28 x G25)



Etiqueta de tensión de control externa del sistema de control

1 x

¹ En Italia, Alemania, Austria y Suiza no.

UBICACIÓN

El juego de artículos suministrados va embalado y encima de la bomba de calor.

Manipulación de los paneles

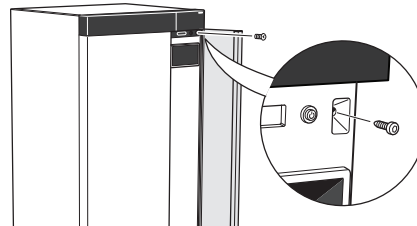
APERTURA DE LA PORTEZUELA FRONTAL

Ejerza presión sobre la esquina superior izquierda de la portezuela para abrirla.

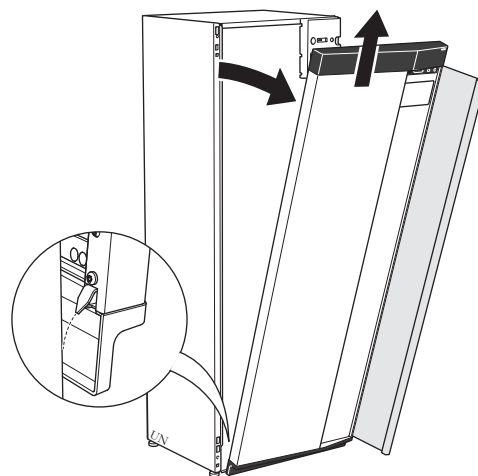


DESMONTAJE DE LA TAPA FRONTAL

1. Quite el tornillo del orificio que hay junto al botón de encendido/apagado (SF1).

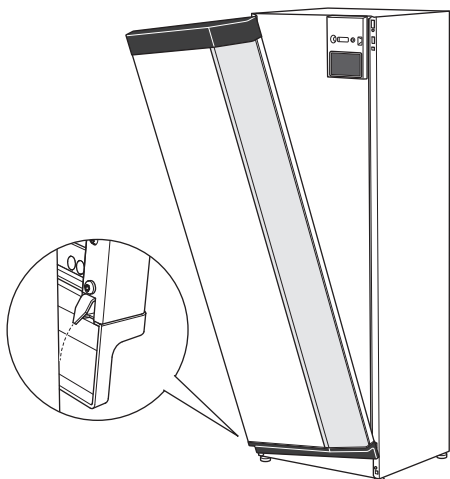


2. Tire del borde superior del panel hacia usted y levante el panel en diagonal para sacarlo del bastidor.

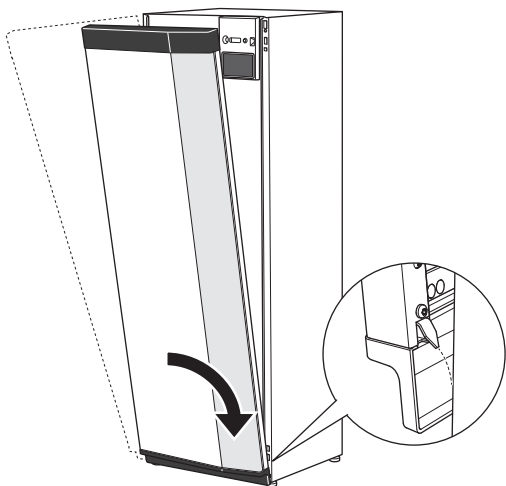


MONTAJE DE LA TAPA FRONTAL

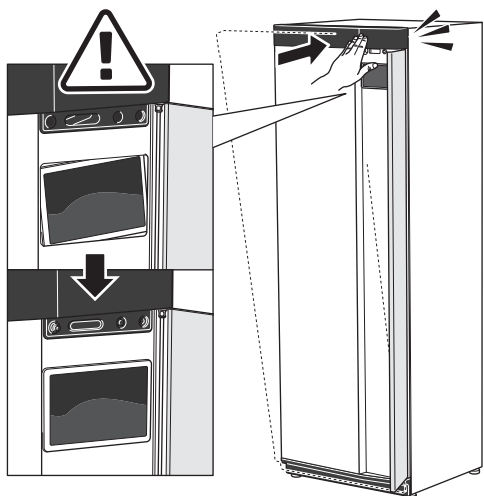
1. Enganche una esquina inferior de la tapa frontal al bastidor.



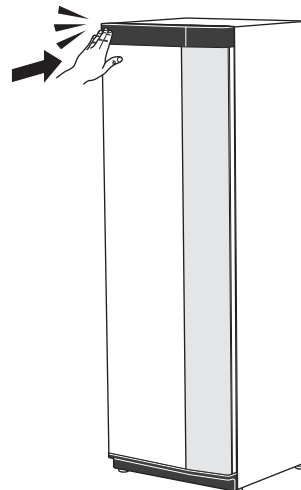
2. Enganche la otra esquina.



3. Asegúrese de que la pantalla esté recta. Ajústela si es necesario.



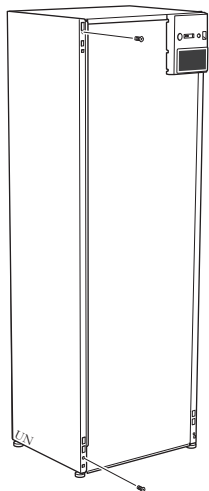
4. Presione la parte superior de la tapa frontal contra el bastidor y coloque el tornillo en su sitio.



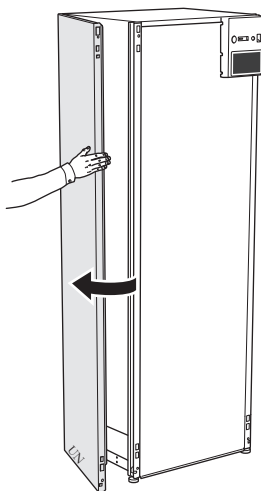
DESMONTAJE DEL PANEL LATERAL

Los paneles laterales se pueden desmontar para simplificar la instalación.

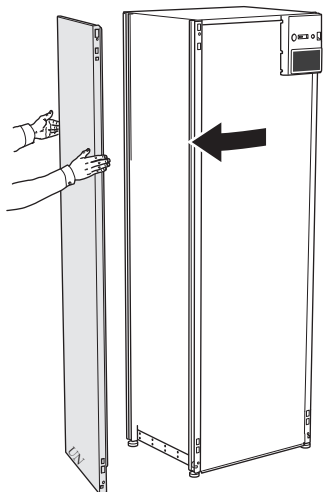
1. Quite los tornillos de los bordes superior e inferior.



2. Separe el panel ligeramente hacia fuera.



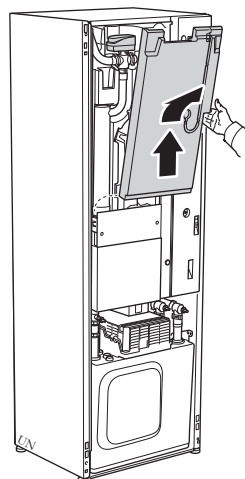
3. Mueva el panel hacia fuera y hacia atrás.



4. El montaje se realiza en orden inverso.

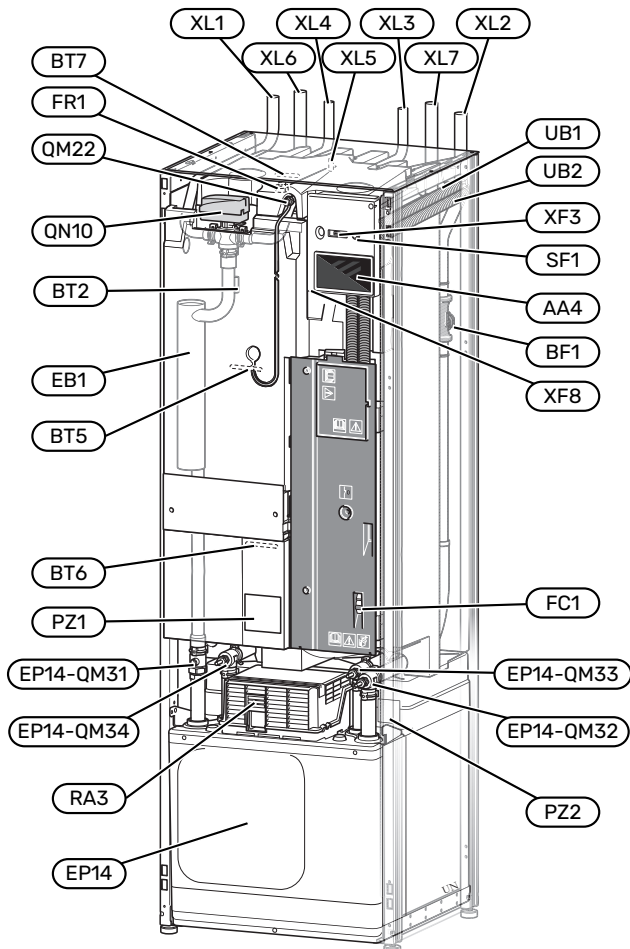
Desmontaje del aislamiento

Es posible quitar el aislamiento para facilitar la instalación.



Diseño de la bomba de calor

Generalidades



CONEXIÓN DE TUBERÍAS

XL1	Conexión, flujo de medio de calentamiento
XL2	Conexión, retorno del medio de calentamiento
XL3	Conexión, agua fría
XL4	Conexión, agua caliente
XL5	Conexión, CAC ¹
XL6	Conexión, entrada de colector
XL7	Conexión, salida de colector

¹ Solo bombas de calor con depósito esmaltado o de acero inoxidable.

COMPONENTES HVAC

EP14	Módulo de refrigeración
EP14-QM31	Válvula de corte, alimentación del medio de calentamiento
EP14-QM32	Válvula de corte, retorno medio de calentamiento
EP14-QM33	Válvula de corte, entrada colector
EP14-QM34	Válvula de corte, salida colector
QM22	Purga, batería
QN10	Válvula de selección, sistema climatizador/acumulador de ACS

SENSORES, ETC.

BF1	Caudalímetro
BT2	Sensores de temperatura, caudal del medio de calentamiento
BT5	Sensor de temperatura, inicio de carga de agua caliente
BT6	Sensor de temperatura, carga de agua caliente
BT7	Sensor de temperatura, ACS máx.

COMPONENTES ELÉCTRICOS

AA4	Unidad de visualización
EB1	Calentador de inmersión
FC1	Interruptor magnetotérmico ¹
FR1	Ánodo eléctrico ²
RA3	Regulador ³
SF1	Botón de encendido/apagado
XF3	Puerto USB
XF8	Conexión de red para myUplink

¹ S1256-8 3x400 V no incluye interruptores magnetotérmicos (FC1).

² Solo bomba de calor con depósito esmaltado.

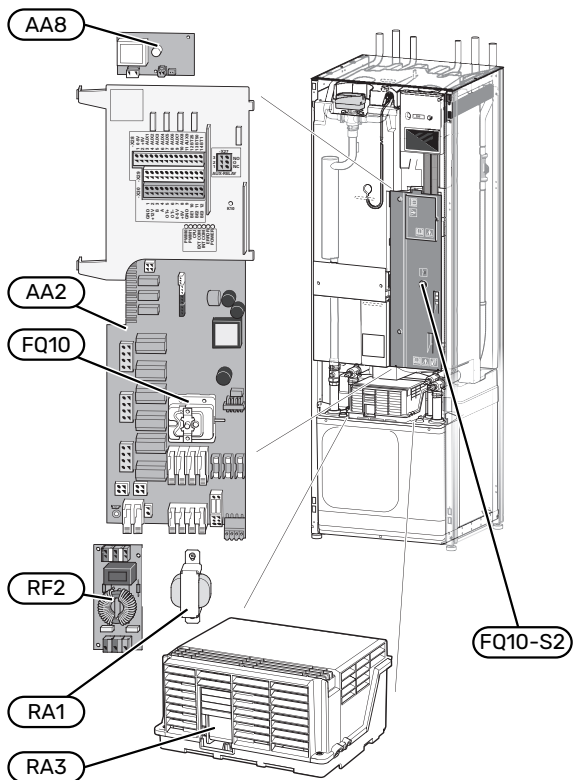
³ Solo para S1256-13 3x400 V

VARIOS

PZ1	Placa de características
PZ2	Placa de identificación, módulo de refrigeración
UB1	Casquillo pasacable
UB2	Casquillo pasacable

Designaciones con arreglo a la norma EN 81346-2.

Cajas de distribución



COMPONENTES ELÉCTRICOS

AA2	Placa base
AA8	Placa de ánodo eléctrico ¹
FQ10	Limitador de temperatura
	FQ10-S2 Botón de reinicio del limitador de temperatura
RA1	Regulador ²
RA3	Regulador ³
RF2	Filtro CEM ⁴

¹ Solo bomba de calor con depósito esmaltado.

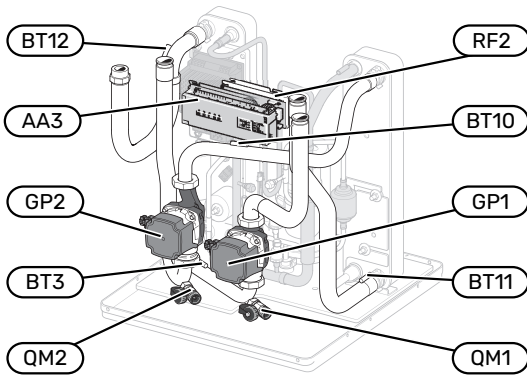
² Solo para S1256-13 3x400 V

³ Solo para S1256-13 3x400 V

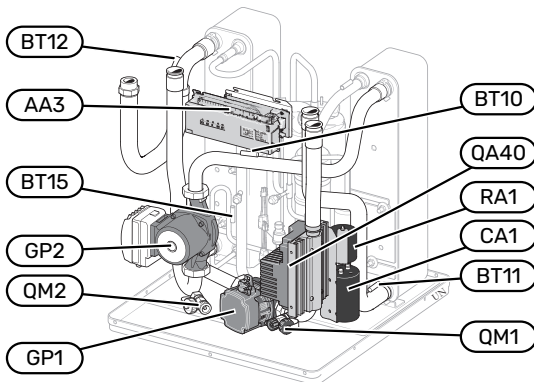
⁴ Solo para S1256-13 1x230 V / 3x230 V

Módulo de refrigeración

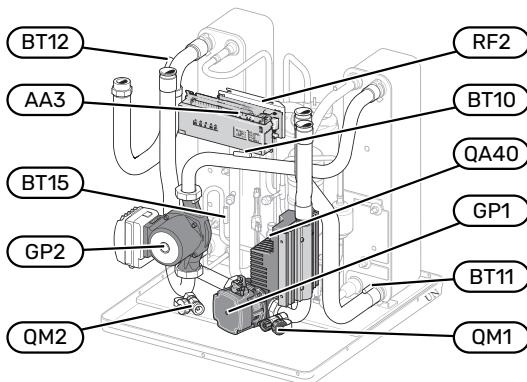
8 kW



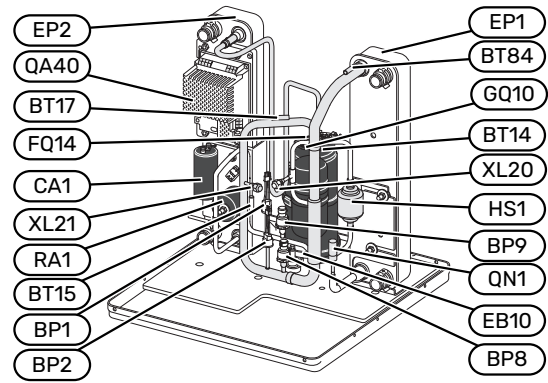
1x230 V 13 kW 3x230 V 13 kW



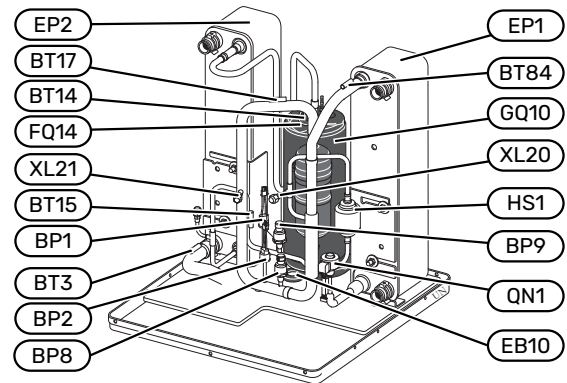
13/18 kW



8 kW



13/18 kW



CONEXIÓN DE TUBERÍAS

XL20	Conexión de servicio, presión alta
XL21	Conexión de servicio, presión baja

COMPONENTES HVAC

GP1	Bomba de circulación
GP2	Bomba de colector
QM1	Drenaje, sistema climatizador
QM2	Drenaje, lado del colector

SENSORES, ETC.

BP1	Presostato de presión alta
BP2	Presostato de presión baja
BP8	Transmisor de presión baja
BP9	Sensor de presión alta
BT3	Sensores de temperatura, retorno del medio de calentamiento
BT10	Sensor de temperatura, entrada colector
BT11	Sensor de temperatura, salida colector
BT12	Sensor de temperatura, línea alimentación condensador
BT14	Sensor de temperatura, gas caliente
BT15	Sensor de temperatura, tubería de fluido
BT17	Sensor de temperatura, gas de admisión
BT84	Sensor de temperatura, gas de admisión del evaporador

COMPONENTES ELÉCTRICOS

AA3	Tarjeta de entradas
CA1	Condensador
EB10	Calentador de compresor
FQ14	Limitador de temperatura, compresor
QA40	Convertidor
RA1	Regulador
RF2	Filtro CEM

COMPONENTES DE REFRIGERACIÓN

EP1	Evaporador
EP2	Condensador
GQ10	Compresor
HS1	Filtro secador
QN1	Válvula de expansión

Conexión de tuberías

Generalidades

La instalación de las tuberías debe realizarse de acuerdo con las normativas y directivas vigentes. S1256 puede funcionar con una temperatura de retorno de hasta 58 °C y una temperatura de salida de la bomba de calor de 70 (65 °C con el compresor solamente).

Si la unidad S1256 no cuenta con válvulas de corte externas, éstas deberán instalarse para facilitar las futuras tareas de mantenimiento.



Cuidado

Asegúrese de que el agua de entrada esté limpia. Si se utiliza un pozo privado, puede que sea necesario completarlo con un filtro de agua adicional.



Cuidado

Si hay puntos altos en el sistema climatizador, instale purgadores en ellos.



NOTA:

Antes de conectar el producto es necesario lavar los sistemas de tuberías para evitar que algún contaminante dañe los componentes.




NOTA:

Es posible que gotee agua por la tubería de desborde de la válvula de seguridad. La tubería de desborde debe dirigirse a un desagüe adecuado para evitar que las salpicaduras de ACS puedan causar daños. La tubería de desborde debe estar inclinada en toda su longitud para evitar bolsas donde se pueda acumular agua; también debe ser resistente a heladas. El tamaño de la tubería de desborde debe ser, como mínimo, igual que el de la válvula de seguridad. La tubería de desborde debe estar a la vista y tener la boca abierta y alejada de cualquier componente eléctrico.

LEYENDA DE SÍMBOLOS

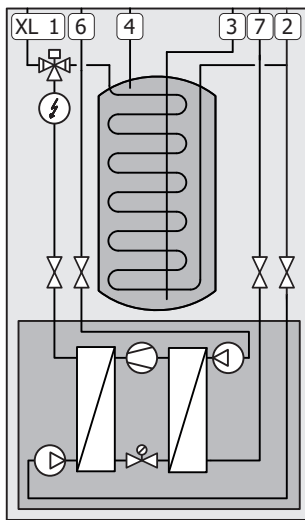
Símbolo	Significado
	Carcasa
	Válvula de cierre
	Válvula antirretorno
	Válvula mezcladora
	Bomba de circulación
	Depósito de expansión
	Válvula con filtro
	Ventilador
	Manómetro
	Depósito de nivel
	Válvula de control
	Filtro de partículas
	Válvula de seguridad
	Sensor de temperatura
	Válvula de compensación
	Válvula de inversión/derivación
	Válvula manual de inversión/derivación
	Intercambiador de calor
	Válvula de rebose
	Perforación
	Colector de suelo
	Sistema de refrigeración
	Piscina
	Agua caliente sanitaria
	Circulación de agua caliente
	Bomba de calor
	Sistema de calefacción

Símbolo	Significado
	Sistema de calefacción con baja temperatura

ESQUEMA DEL SISTEMA

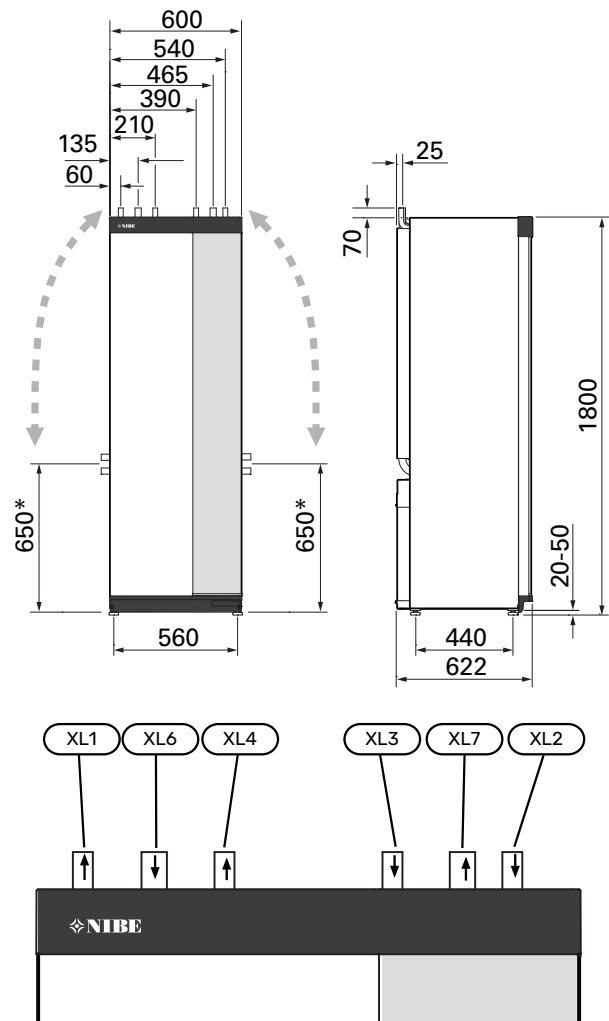
S1256 consta de bomba de calor, calentador de ACS, calentador de inmersión, bombas de circulación y sistema de control. S1256 está conectado a los circuitos del colector y del medio de calentamiento.

En el evaporador de la bomba de calor, la solución anticongelante (agua con anticongelante, que puede ser glicol o etanol) transfiere su energía al refrigerante, que se vaporiza para después comprimirse en el compresor. El refrigerante, cuya temperatura ha aumentado, pasa al condensador, donde traspasa su energía al circuito de medio de calentamiento y, si es necesario, al acumulador de ACS. Si las necesidades de calefacción/ACS son superiores a las que puede cubrir el compresor, el sistema incluye un calentador de inmersión integrado.



XL1	Conexión, flujo de medio de calentamiento
XL2	Conexión, retorno del medio de calentamiento
XL3	Conexión, agua fría
XL4	Conexión, agua caliente
XL6	Conexión, entrada de colector
XL7	Conexión, salida de colector

Dimensiones y conexión de tuberías



DIMENSIONES DE LAS TUBERÍAS

Conexión		8 kW	13 kW	18 kW
(XL1)/(XL2) Alimentación/retorno del medio de calentamiento, \varnothing ext.	(mm)	22		28
(XL3)/(XL4) Agua caliente/fría \varnothing	(mm)		22	
(XL6)/(XL7) Entrada/salida colector, \varnothing ext.	(mm)		28	

* Se puede curvar para conexión lateral.

Lado del colector

COLECTOR

Cuidado

La longitud de la tubería del colector varía en función de las condiciones del lecho de roca/suelo, de la zona climática y del sistema de calefacción (radiadores o suelo radiante) y de los requisitos de potencia del edificio. Cada instalación se debe dimensionar de forma individual. La capacidad de la bomba de colector debe tenerse en cuenta al dimensionar el colector.

En los casos en que sea necesario disponer de varios colectores, éstos deben estar conectados en paralelo y permitir ajustar el caudal del bucle pertinente.

Si se utiliza el suelo superficial como fuente de calor, la profundidad de enterramiento de las tuberías debe calcularse en función de las condiciones locales y la distancia entre las tuberías debe ser al menos de 1 metro.

En caso de múltiples perforaciones, la distancia entre perforaciones debe calcularse en función de las condiciones locales.

Asegúrese de que la tubería del colector ascienda constantemente hasta la bomba de calor; de lo contrario podrían formarse bolsas de aire. Si no es posible, instale purgadores.

Como la temperatura del sistema de colector puede descender por debajo de 0 °C, es necesario protegerlo de la congelación hasta -15 °C. De forma general, para hacer el cálculo utilice 1 litro de solución anticongelante lista para usar por metro de tubería de colector (aplicable a tuberías de PEM 40x2,4 PN 6,3).

CONEXIÓN POR EL LATERAL

Las conexiones del colector se pueden curvar para hacer la conexión por el lateral en lugar de por arriba.

Para curvar una conexión:

1. Desconecte la tubería de la conexión superior.
2. Oriente la tubería en la dirección deseada.
3. Si es necesario, corte la tubería a la longitud deseada.

CONEXIÓN DEL LADO DEL COLECTOR

Aísle todas las tuberías del colector contra la condensación.

Marque el sistema de colector con el anticongelante en uso.

Instale de la siguiente forma:

- depósito de nivel incluido (CM2)/vaso de expansión

El depósito de nivel debe instalarse en el punto más elevado del sistema de colector, en la tubería de entrada anterior a la bomba de colector (alternativa 1). Si el depósito de nivel no se puede instalar en el punto más elevado, habrá que usar un depósito de expansión (alternativa 2).



NOTA:

El depósito de nivel puede gotear debido a la condensación; sitúe el depósito de forma que no dañe ningún otro equipo.

- válvula de seguridad incluida (FL3)

Instale la válvula de seguridad bajo el depósito de nivel, como se muestra.

- manómetro

El manómetro solo se requiere si se utiliza el vaso de expansión.

- válvula de cierre

Instale la válvula de cierre lo más cerca posible de S1256.

- válvula con filtro cerrada (QZ2)

Instale la válvula de filtro lo más cerca posible de S1256.



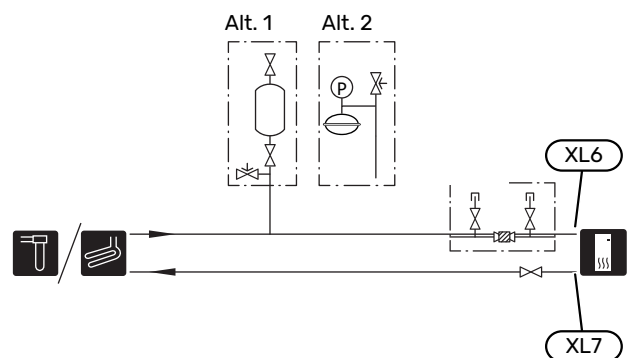
SUGERENCIA

Si utiliza la conexión de llenado KB25/KB32, no tendrá que instalar la válvula de filtro suministrada.

- válvula de purga

Instale válvulas de purga en el sistema de colector siempre que sea necesario.

En caso de conexión a un sistema de aguas subterráneas abierto, es preciso instalar un circuito intermedio con protección contra la congelación debido al riesgo de que entre suciedad en el evaporador o de que se congele. Esta conexión requiere un intercambiador de calor adicional.



Sistema climatizador

Sistema que regula la temperatura interior con ayuda del sistema de control del S1256 y, por ejemplo, radiadores, calefacción de suelo radiante, refrigeración de suelo, aerotermos, etc.

CONEXIÓN DEL SISTEMA CLIMATIZADOR

Instale de la siguiente forma:

- vaso de expansión
- manómetro
- válvula de desahogo de la presión

La presión de apertura recomendada es de 0,25 MPa (2,5 bar). Encontrará información sobre la presión de apertura máxima en los datos técnicos. Instale la válvula de seguridad como se muestra.

Instale la válvula de seguridad como se muestra.

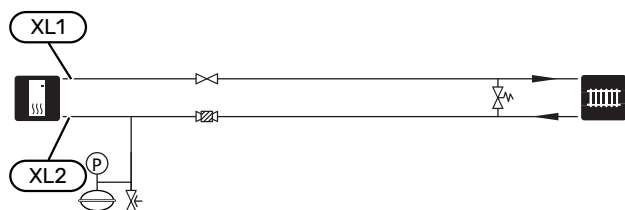
- válvula con filtro incluida (QZ2)

Instale la válvula de filtro lo más cerca posible de S1256.

- válvula de cierre

Instale la válvula de cierre lo más cerca posible de S1256.

- Si la unidad se va a conectar a un sistema con termostatos, será preciso instalar una válvula de derivación o, como alternativa, quitar algunos termostatos para garantizar un caudal y una emisión de calor suficientes.



Agua fría y caliente

Los ajustes para el ACS se configuran en el menú 7.1.1 - «ACS».

CONEXIÓN DEL AGUA FRÍA Y CALIENTE

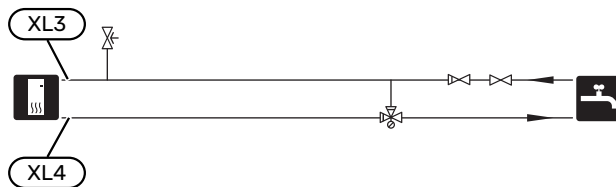
Instale de la siguiente forma:

- válvula de cierre
- válvula antirretorno
- válvula de desahogo de la presión

La válvula de seguridad debe tener una presión de apertura máxima de 1,0 MPa (10,0 bar).

- válvula mezcladora

También habrá que instalar una válvula mezcladora si se modifica la configuración de fábrica para el ACS. Es preciso respetar la normativa nacional vigente.



Instalación alternativa

S1256 se puede instalar de diferentes maneras; aquí se describen algunas de ellas.

Encontrará más información sobre opciones en nibe.eu y en las instrucciones de montaje específicas de los accesorios empleados. En la página 72 puede consultar una lista de los accesorios que se pueden usar con la S1256.

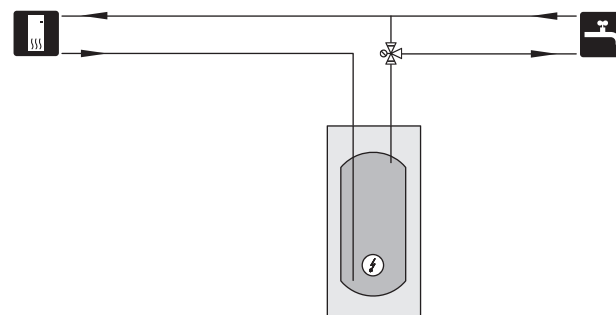
CALENTADORES DE AGUA ADICIONALES

El sistema se debe completar con un acumulador de ACS adicional si la casa tiene una bañera muy grande u otro elemento que consuma cantidades significativas de agua caliente.

Acumulador de ACS con calentador de inmersión

En un acumulador de ACS con calentador de inmersión, el agua se calienta inicialmente mediante la bomba de calor. El calentador de inmersión del acumulador de ACS se utiliza para mantener el calor y cuando la bomba de calor no tiene potencia suficiente.

El flujo del acumulador de ACS se conecta después de S1256.



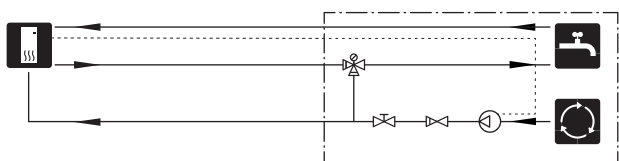
CIRCULACIÓN DE AGUA CALIENTE

Se puede utilizar una bomba de recirculación controlada por S1256 para poner en recirculación el ACS. El agua circulante debe tener una temperatura que impida las quemaduras y la proliferación de bacterias; también deben cumplirse las normas nacionales.

El retorno de CAC se puede conectar al XL5 o a un calentador de agua independiente. Si hay un calentador de agua eléctrico conectado después de la bomba de calor, el retorno de CAC se debe conectar al calentador de agua.

La bomba de circulación se activa a través de la salida AUX del menú 7.4 - «Entr./salidas selecc.».

La CAC se puede complementar con un sensor de ACS para CAC (BT70) y (BT82), que se conecta a la entrada AUX y se activa en el menú 7.4 - «Entr./salidas selecc.».



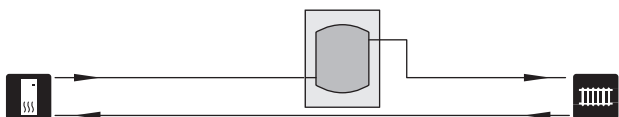
DEPÓSITO DE INERCIA (UKV)

UKV es un depósito acumulador adecuado para la conexión a una bomba de calor u otra fuente de calor externa, y puede tener distintas aplicaciones.

Si desea más información, consulte el manual de instalación del accesorio.

Capacidad

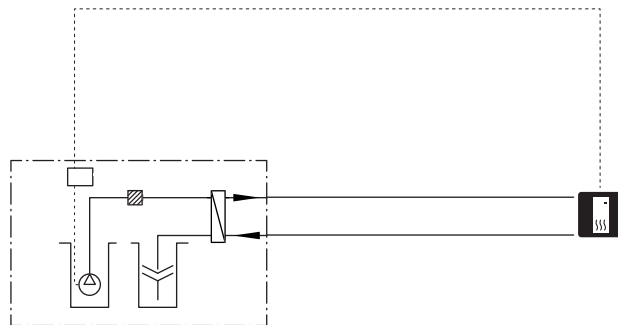
Cuando el volumen del sistema de climatización es menor que el mínimo recomendado para la bomba de calor, se utiliza un depósito de inercia con conexión a 2 tubos.



SISTEMA DE AGUA SUBTERRÁNEA

Se utiliza un intercambiador de calor intermedio para proteger el intercambiador de la bomba de calor de la suciedad. El agua se libera en una unidad de filtración enterrada o en un pozo perforado. El circuito entre la bomba de calor y el intercambiador de calor intermedio debe mezclarse con anticongelante. Consulte «Posibilidades de selección para la salida AUX» si desea más información sobre cómo conectar una bomba de aguas subterráneas.

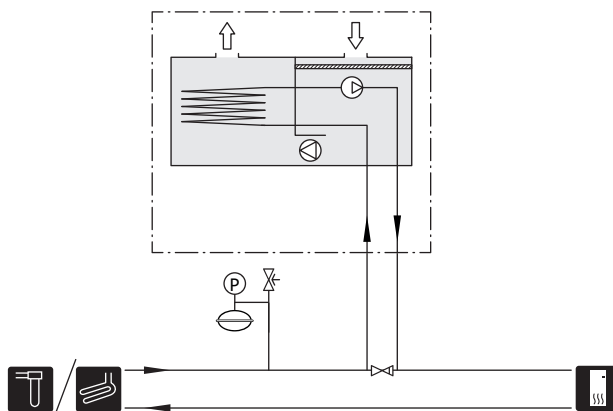
Si se utiliza esta opción de conexión externa, es preciso modificar la opción «salid col mín.» del menú 7.1.2.8 «conf. alar bom col.» a un valor adecuado para evitar que el intercambiador de calor se congele.



RECUPERACIÓN DE VENTILACIÓN

La instalación se puede completar con el módulo de aire de expulsión NIBE FLM S45 para disponer además de recuperación de ventilación. El módulo

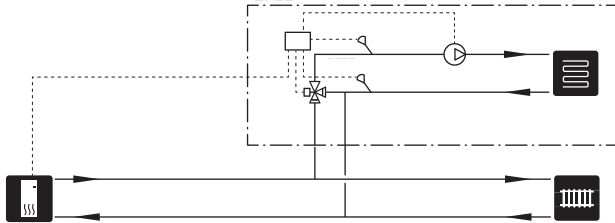
- Las tuberías y otras superficies frías deben aislarse con materiales antidifusión para evitar la condensación.
- El sistema de solución anticongelante debe equiparse con un depósito de expansión de presión. Si cuenta con depósito de nivel, tendrá que cambiarlo.



SISTEMA CLIMATIZADOR ADICIONAL

En edificios con diversos sistemas de climatización que requieren distintas temperaturas de alimentación, se puede conectar el accesorio ECS 40/ECS 41.

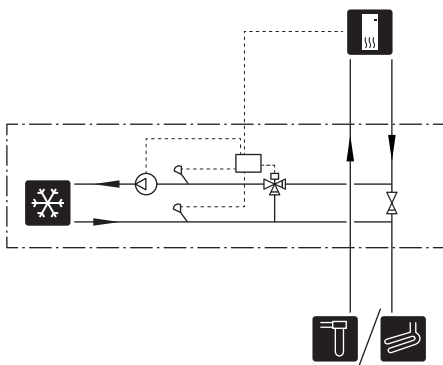
De este modo, una válvula de derivación puede reducir la temperatura para el sistema de calefacción por suelo radiante, por ejemplo.



REFRIGERACIÓN

El accesorio PCS 44 permite conectar la refrigeración pasiva, por ejemplo con aerotermos. El sistema de refrigeración va conectado al circuito del colector de la bomba de calor, por el que se suministra refrigeración desde el colector a través de la bomba de circulación y la válvula de derivación.

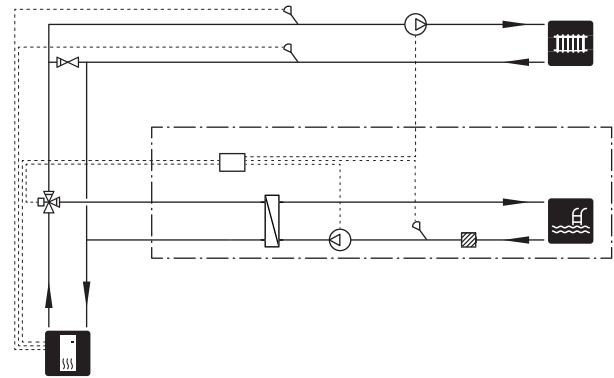
- Las tuberías y otras superficies frías deben aislarse con materiales antidifusión para evitar la condensación.
- Cuando la demanda de refrigeración es alta, se precisa de aerotermos con bandeja de goteo y conexión de drenaje.
- El sistema de solución anticongelante debe equiparse con un depósito de expansión de presión. Si cuenta con depósito de nivel, tendrá que cambiarlo.



PISCINA

Con el accesorio POOL 40, puede calentar la piscina con su sistema.

En el modo de calefacción de piscina, el medio de calentamiento circula entre la unidad S1256 y el intercambiador de la piscina utilizando la bomba de circulación interna de la bomba de calor.

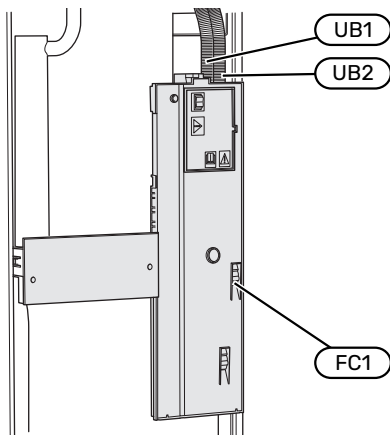


Conexiones eléctricas

Generalidades

Todo el equipamiento eléctrico, salvo los sensores exteriores, los sensores de habitación y los sensores de corriente, se suministra conectado de fábrica.

- La instalación eléctrica y el cableado deben realizarse según la normativa del país.
- Desconecte la unidad S1256 antes de comprobar el aislamiento de la instalación eléctrica doméstica.
- Si el edificio cuenta con un interruptor diferencial, es necesario montar otro independiente en la S1256.
- S1256 debe instalarse mediante un interruptor seccionador. La sección del cable debe calcularse de acuerdo con el tamaño del fusible utilizado.
- Si se utiliza un interruptor magnetotérmico, debe ser de curva C como mínimo. Consulte el tamaño de fusible en la sección «Especificaciones técnicas».
- Para evitar interferencias, los cables de sensores a conexiones externas no deben pasar cerca de cables de tensión elevada.
- Los cables de comunicación y de sensores a conexiones externas deben tener una sección mínima de 0,5 mm² y una longitud de hasta 50 m, por ejemplo, EKKX, LiYY o equivalente.
- Para ver un esquema del cableado eléctrico de S1256, consulte el manual correspondiente (WHB).
- Para introducir un cable por S1256 es preciso utilizar los pasacables (UB1) y (UB2).



NOTA:

La instalación eléctrica y las tareas de mantenimiento y reparación correspondientes deben realizarse siempre bajo la supervisión de un electricista cualificado. Desconecte la electricidad con el seccionador antes de realizar tareas de mantenimiento.



NOTA:

Si el cable de alimentación está dañado, deberá encargarse de cambiarlo NIBE, su servicio técnico autorizado o una persona autorizada para evitar riesgos y daños.



NOTA:

Compruebe las conexiones, la tensión principal y la tensión de fase antes de poner en marcha el producto para no dañar los componentes electrónicos de la bomba de calor.



NOTA:

No ponga en marcha el sistema antes de llenarlo con agua. Algunos componentes del sistema podrían sufrir daños.

INTERRUPTOR MAGNETOTÉRMICO

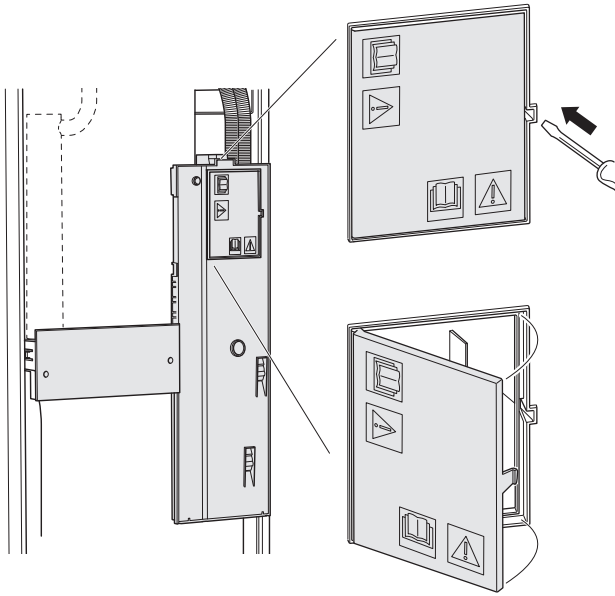
El circuito de funcionamiento de la unidad S1256 y algunos de sus componentes internos llevan protección interna por interruptor magnetotérmico (FC1).

S1256-8 3x400 V no incluye interruptores magnetotérmicos (FC1).

ACCESIBILIDAD, CONEXIÓN ELÉCTRICA

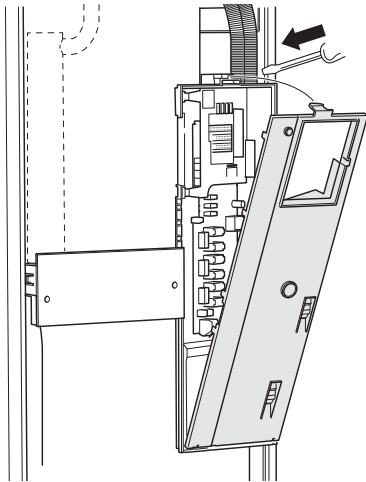
Desmontaje de la tapa

El panel se abre con un destornillador.



Desmontaje de las tapas

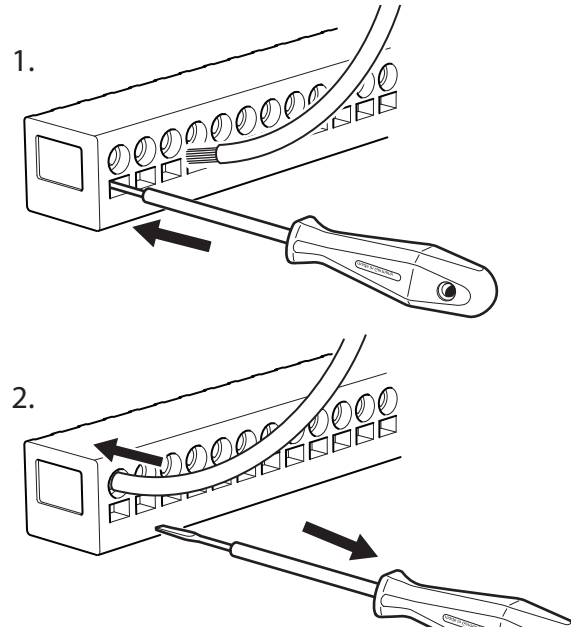
La tapa se abre con un destornillador.



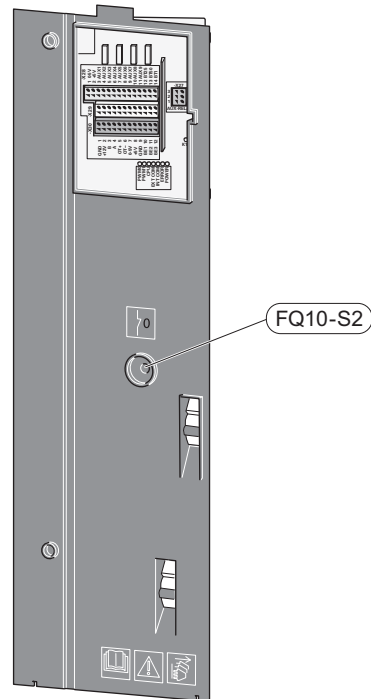
SUJETACABLES

Utilice una herramienta adecuada para sujetar/soltar los cables de los bloques de terminales.

Bloque de terminales



LIMITADOR DE TEMPERATURA



El limitador de temperatura (FQ10) corta la alimentación eléctrica al apoyo externo eléctrico si la temperatura sube por encima de 89 °C. Este dispositivo es de rearme manual.

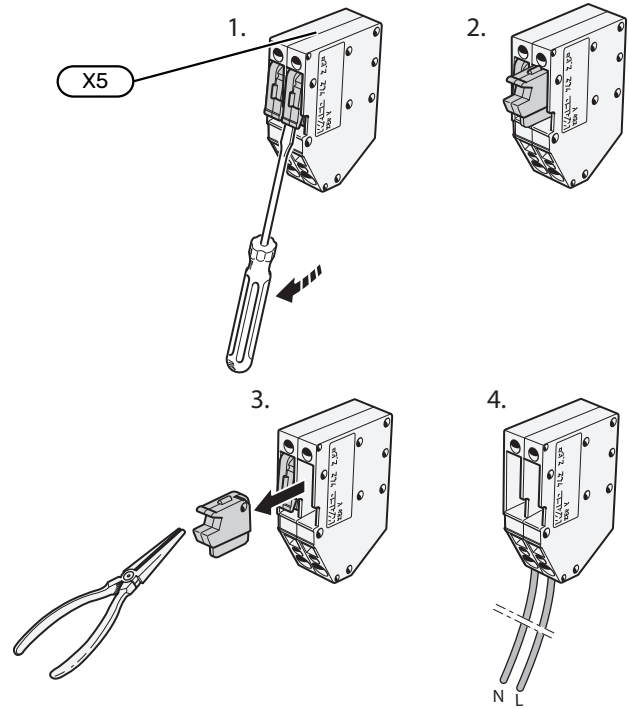
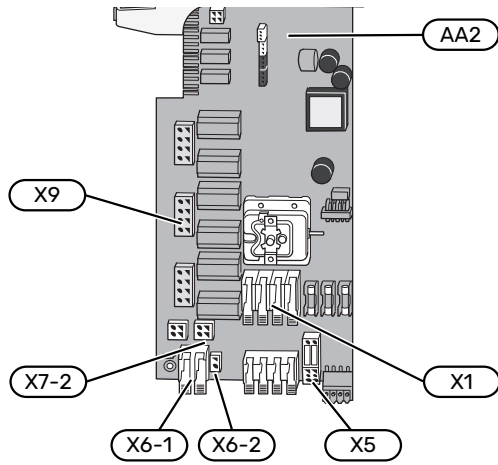
Rearme

El limitador de temperatura (FQ10) se encuentra detrás del panel frontal. Rearme el limitador de temperatura pulsando el botón correspondiente (FQ10-S2).

Conexiones

BLOQUES DE TERMINALES

En la placa base se utilizan los siguientes bloques de terminales (AA2).

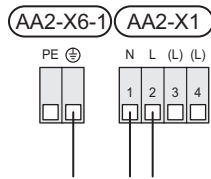


CONEXIÓN ELÉCTRICA

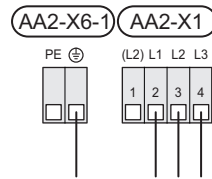
Tensión de alimentación

El cable de alimentación eléctrica suministrado va conectado al bloque de terminales X1 y X6-1 de la tarjeta (AA2).

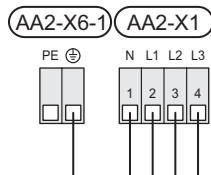
Conexión 1x230 V



Conexión 3x230 V



Conexión 3x400 V



Tensión de control externa del sistema de control

Si el sistema de control va a recibir alimentación de forma independiente con respecto a otros componentes de la bomba de calor (por ejemplo, para una conexión para tarificación), habrá que conectar un cable de funcionamiento aparte.



NOTA:

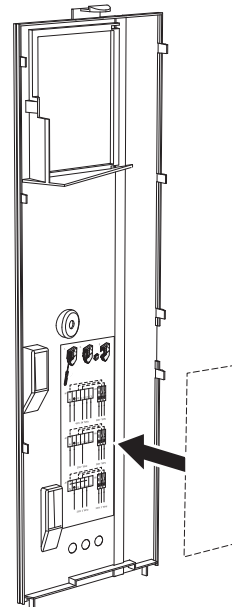
Durante el servicio, todos los circuitos de alimentación deben estar desconectados.

Retire los puentes del bloque de terminales X5.

La tensión de control (230 V ~ 50Hz) se conecta a AA2:X5:N, X5:L y X6-2 (PE).

Etiqueta incluida

La etiqueta incluida se coloca sobre la cubierta de la conexión eléctrica.

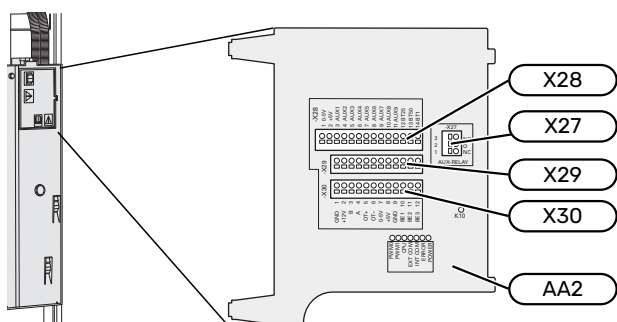


Control de tarificación

Si la tensión del calentador de inmersión y/o compresor se pierde durante un tiempo, debe seleccionarse «Bloq. tarifa» a la vez a través de las entradas seleccionables; consulte la sección «Entradas seleccionables».

CONEXIONES EXTERNAS

Conecte las conexiones externas a los bloques de terminales X28, X29 y X30 de la placa base (AA2).



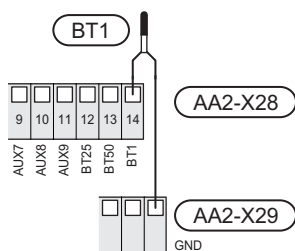
Sensores

Sensor exterior

El sensor de temperatura exterior (BT1) se instala a la sombra, en una pared orientada al norte o al noroeste, para evitar, por ejemplo, los rayos del sol matinal.

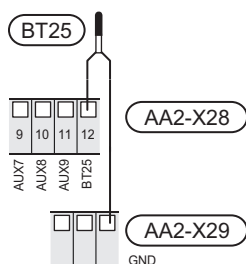
Conecte el sensor de temperatura exterior al bloque de terminales AA2-X28:14 y AA2-X29:GND.

Si utiliza un conducto, asegúrese de sellarlo bien para evitar que se forme condensación dentro de la cápsula del sensor.



Sensor de temperatura de alimentación externo

Si es necesario utilizar un sensor de temperatura de la línea de alimentación externa (BT25), conéctelo al bloque de terminales AA2-X28:12 y al bloque de terminales AA2-X29:GND.



Sensor de habitación

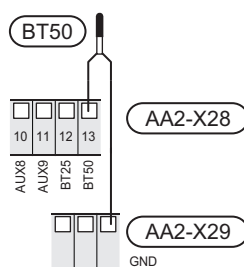
S1256 se suministra con un sensor de habitación incluido (BT50) que permite ver y controlar la temperatura interior en la pantalla de S1256.

Instale el sensor de habitación en un lugar que deba estar a la temperatura configurada. Un lugar adecuado podría ser, por ejemplo, un tabique interior despejado de una estancia, aproximadamente a una altura de 1,5 m sobre el suelo. Es importante que el sensor de habitación pueda medir correctamente la temperatura interior, por lo que no debe colocarse, por ejemplo, en una concavidad, entre los estantes de una estantería, detrás de una cortina, encima o cerca de una fuente de calor, en un punto expuesto a la luz solar directa o donde esté sometido a corrientes de aire. Los termos-tatos de radiador cerrados también pueden ser un problema.

S1256 funciona sin el sensor de habitación, pero si desea leer la temperatura interior de la vivienda en la pantalla de la unidad S1256, deberá instalar el sensor. Conecte el sensor de habitación a los terminales X28:13 y AA2-X29:GND.

Si se va a utilizar un sensor de habitación para cambiar la temperatura interior en °C o para ajustar la temperatura interior, el sensor deberá activarse en el menú 1.3 - «Config. sensor habitación».

Si la calefacción es por suelo radiante, utilice el sensor de habitación únicamente como indicador, no para controlar la temperatura interior.

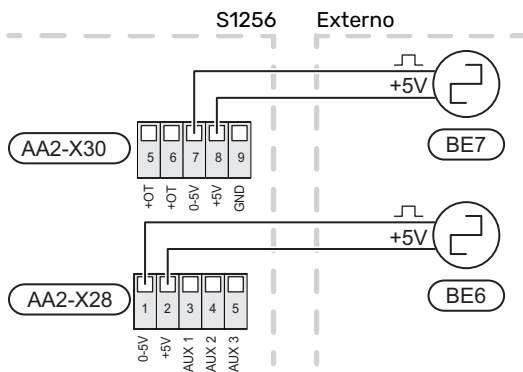


Cuidado

Cambiar la temperatura de la vivienda lleva tiempo. Así, combinar periodos de tiempo breves con un sistema de calefacción radiante no produce diferencias de temperatura apreciables.

Pulsos cont energía

Se pueden conectar hasta dos contadores eléctricos o dos contadores de energía térmica de calefacción (BE6, BE7) a S1256 a través de los bloques de terminales AA2-X28:1-2 y AA2-X30:7-8.



Active los contadores en el menú 7.2 - «Config. accesorios» y ajuste el valor deseado («Energ. por impuls.» o «Impulsos por kWh») en el menú 7.2.19 - «Pulsos cont energía».

Monitor de carga

Monitor de carga integrado

S1256 está equipado con una forma sencilla de monitor de carga integrado, para limitar las etapas de potencia del apoyo eléctrico externo calculando si las futuras etapas pueden conectarse a la fase relevante sin superar la capacidad del fusible general especificado.

Si la corriente excede la capacidad del fusible general especificado, la etapa de potencia no se permite. El tamaño del fusible general del edificio se especifica en el menú 7.1.9 - «Monitor carga».

Monitor de carga con sensor de corriente

Cuando en el edificio hay muchos consumidores eléctricos conectados al mismo tiempo que el compresor y/o el apoyo externo eléctrico está en funcionamiento, existe el riesgo de que los fusibles generales salten.

S1256 está equipado con un monitor de carga que, con la ayuda de un sensor de corriente, controla las etapas de potencia del apoyo eléctrico externo redistribuyendo la potencia entre las distintas fases o, alternativamente, desactiva paso a paso el apoyo externo en caso de sobrecarga en una fase.

Si la sobrecarga persiste una vez que se ha desactivado el apoyo externo eléctrico, el compresor se limita.

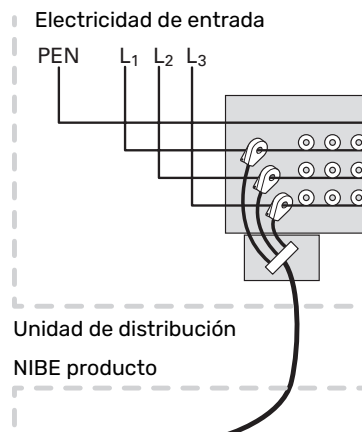
El apoyo externo se vuelve a conectar cuando el consumo disminuye.

Las fases del edificio pueden tener diferentes cargas. Si el compresor se ha conectado a una fase que ya soporta mucha carga, existe el riesgo de que la potencia del compresor se limite y el apoyo externo eléctrico funcione durante más tiempo del previsto. Como resultado, no se obtendrá el nivel de ahorro esperado.

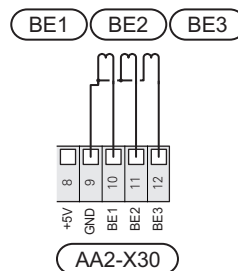
Conexión y activación de los sensores de corriente

1. Instale un sensor de corriente en cada conductor de fase que llega a la unidad de distribución eléctrica. Donde mejor se hace es en la unidad de distribución eléctrica.

2. Conecte los sensores de corriente a un cable multifilar en un armario instalado inmediatamente al lado de la unidad de distribución. El cable multifilar entre el armario y S1256 debe tener una sección mínima de 0,5 mm².



3. Conecte el cable al bloque de terminales AA2-X30:9-12, donde X30:9 es el bloque de terminales común de los tres sensores de corriente.



4. Especifique el tamaño del fusible general del edificio en el menú 7.1.9 - «Monitor carga».
5. Active la detección de fase en el menú 7.1.9 - «Monitor carga». Más información sobre la detección de fase en la sección «Menú 7.1.9 - Monitor carga».

COMUNICACIÓN

Multinstalación

Es posible interconectar varias bombas de calor seleccionando una de ellas como unidad principal y las demás como bombas de calor secundarias.

Las bombas de calor geotérmicas con funcionalidad de multinstalación de NIBE se pueden conectar a la unidad S1256.

Es posible conectar otras ocho bombas de calor a la unidad principal. En sistemas con varias bombas de calor, cada bomba debe tener un nombre único. Solo una puede ser la "Unidad maestra" y solo una puede ser, por ejemplo, la "Bomba de calor 5". La configuración de unidad principal/bomba de calor se define en el menú 7.3.1.

Los sensores de temperatura externos y las señales de control deben conectarse únicamente a la unidad principal, con la excepción del control externo del módulo de compresor.

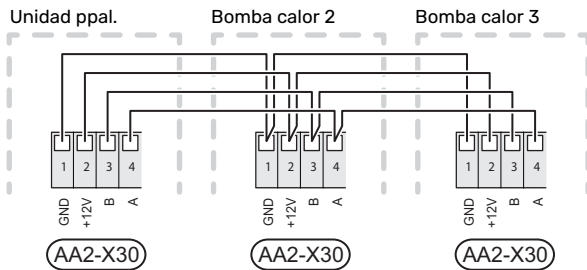


NOTA:

Cuando hay varias bombas de calor conectadas juntas, es preciso usar un sensor de temperatura de alimentación externo (BT25) y un sensor de línea de retorno externo (BT71).

Conecte los cables de comunicación entre las bombas de calor en serie al bloque de terminales X30:1 (GND), X30:2 (+12V), X30:3 (B) y X30:4 (A) en la placa base (AA2).

El ejemplo muestra la conexión de varias unidades S1256.



Conexión de accesorios

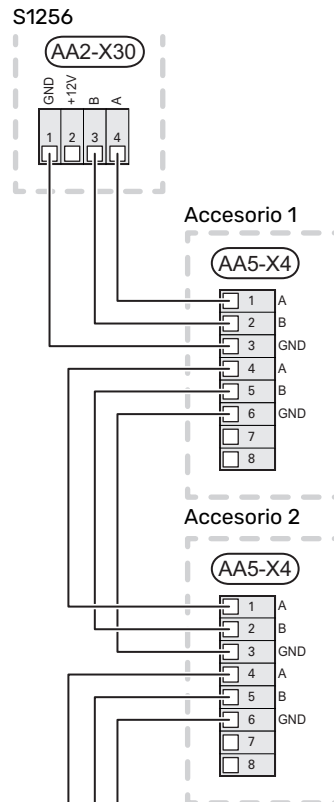
Las instrucciones para conectar accesorios se detallan en el manual que se suministra con el accesorio correspondiente. En la sección «Accesorios» puede consultar la lista de los accesorios que se pueden usar con la unidad S1256. Aquí se muestra la conexión para la comunicación con los accesorios más habituales.

Accesorios con tarjeta de accesorios (AA5)

Los accesorios con tarjeta de accesorios (AA5) se conectan al bloque de terminales AA2-X30:1, 3, 4 de la unidad S1256.

Si hay instalados o se van a conectar varios accesorios, las placas se conectan en serie.

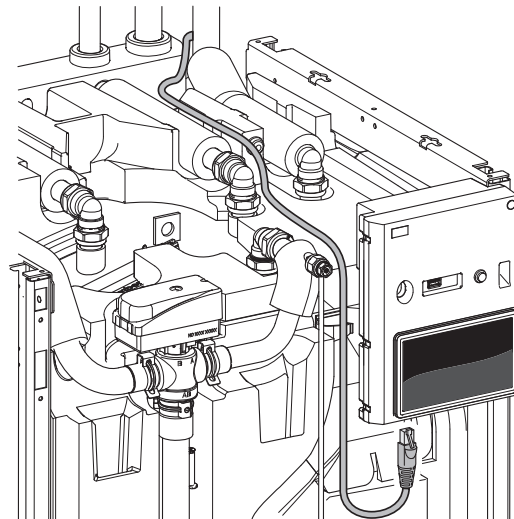
Como puede haber diferentes conexiones para accesorios con tarjeta de accesorios (AA5), siempre deben leerse las instrucciones del manual del accesorio que se vaya a instalar.



Cable de red para myUplink (W130)

En los casos en que quiera conectarse a myUplink utilizando un cable de red en lugar de por WiFi.

1. Conecte a la pantalla el cable de red apantallado.
2. Lleve el cable de red hasta la parte superior de S1256.
3. Siga el cable del caudalímetro por la parte trasera.



ENTRADAS/SALIDAS SELECCIONABLES

El S1256 dispone de entradas y salidas AUX programables para conectar la función de contacto externo (el contacto debe ser de tipo libre de potencial) o el sensor.

En el menú 7.4 - «Entr./salidas selecc.», se selecciona la conexión AUX a la que se ha conectado cada función.

Algunas funciones pueden requerir accesorios.

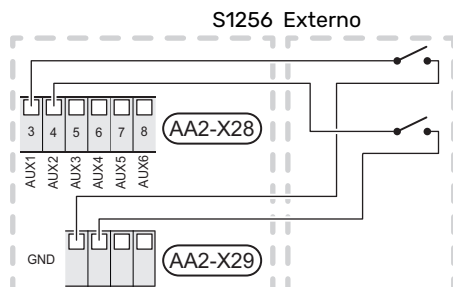


SUGERENCIA

Algunas de las funciones siguientes también se pueden activar y programar a través de los menús.

Entradas seleccionables

Las entradas seleccionables en la placa base (AA2) para estas funciones son AA2-X28:3-11. Cada función se conecta a cualquier entrada y a GND (AA2-X29).



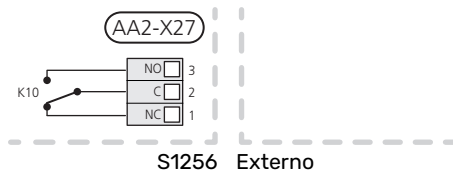
En el ejemplo de arriba se utilizan las entradas AUX1 (AA2-X28:3) y AUX2 (AA2-X28:4).

Salidas seleccionables

Una salida seleccionable es AA2-X27.

La salida es un relé de conmutación libre de potencial.

Si la unidad S1256 se apaga o está en modo de emergencia, el relé está en la posición C-NC.



Posibilidades de selección para las entradas AUX

Sensor de temperatura

Las opciones disponibles son:

- seis sensores específicos (BT37.1 – BT37.6) para que los coloque donde quiera.
- refrigeración/calefacción (BT74), determina el momento en el que hay que cambiar entre el modo de refrigeración y calefacción (se puede seleccionar si la función de refrigeración está activada en el menú 7.2.1 - «Añadir/quitar accesorios»).
- sensor de línea de retorno externo (BT71)
- sensor de ACS mostrado para CAC (BT70). Colocado en la línea de caudal.
- sensor de ACS mostrado para CAC (BT82). Colocado en la línea de retorno.

Indicador

Las opciones disponibles son:

- alarma desde unidades exteriores.
La alarma está conectada al control, lo que significa que el problema de funcionamiento se muestra como mensaje informativo en la pantalla. Señal libre de potencial de tipo NO o NC.
- interruptor de presión del climatizador (NC).
- indicador de nivel¹/ interruptor de presión / monitor de caudal para colector (NC).

Activación externa de las funciones

Se puede conectar un contacto externo a S1256 para activar varias funciones. La función se activa cuando el contacto se cierra.

Funciones que pueden activarse:

- Control forzado de la bomba de colector
- Modo demanda de ACS «Más ACS»
- Modo demanda de ACS «Baja»
- "Ajuste externo"

Cuando el contacto se cierra, la temperatura cambia en °C (si hay un sensor de habitación conectado y activado). Si no hay un sensor de habitación conectado o activado, se aplica el cambio deseado de «Temperatura» («Offset») con el número de etapas seleccionado. El valor se puede ajustar entre -10 y +10. El valor de modificación se configura en el menú 1.30.3 - «Ajuste externo».

- Activación de una de las cuatro velocidades de ventilación. (Se puede seleccionar si está activado el accesorio de ventilación).

Están disponibles las siguientes opciones:

- «Activar vel. ventil. 1 (NO)» - «Activar vel. ventil. 4 (NO)»



Cuidado

La salida de relé puede someterse a una carga máxima de 2 A con carga resistiva (230 V~).



SUGERENCIA

Se requiere el accesorio AXC si se va a conectar más de una función a la salida AUX.

¹ (Accesorio NV10)

- "Activar vel. ventil. 1 (NC)"

La velocidad del ventilador se activa cuando el contacto se cierra. La velocidad vuelve al ajuste normal cuando el interruptor se vuelve a abrir.

- SG ready



Cuidado

Esta función solamente se puede usar en redes eléctricas que admitan el estándar "SG Ready". "SG Ready" requiere dos entradas AUX.

Si se va a utilizar esta función, deberá conectarse al bloque de terminales X28 de la placa base (AA2).

«SG Ready» es un control por tarifa inteligente que permite que su proveedor de electricidad modifique las temperaturas interior, del agua caliente y/o de la piscina (en su caso) o sencillamente bloquee el apoyo externo y/o el compresor de la bomba de calor a determinadas horas del día (se puede seleccionar en el menú 4.2.3 una vez activada la función). Active la función conectando contactos libres de potencial a dos entradas seleccionadas en el menú 7.4 - «Entr./salidas selecc.» (SG Ready A y SG Ready B).

El contacto cerrado o abierto significa lo siguiente:

- *Bloqueo (A: cerrado, B: abierto)*

"SG Ready" activo. El compresor de S1256 y el apoyo externo están bloqueados.

- *Modo normal (A: abierto, B: abierto)*

"SG Ready" desactivada. No tiene ningún efecto en el funcionamiento del sistema.

- *Modo de bajo coste (A: abierto, B: cerrado)*

"SG Ready" activada. El sistema se centra en el ahorro y puede, por ejemplo, aprovechar una tarifa reducida del proveedor de electricidad o un exceso de potencia eléctrica procedente de cualquier fuente de energía propia (el efecto en el sistema se puede ajustar en el menú 4.2.3).

- *Modo de sobrecapacidad (A: cerrado, B: cerrado)*

"SG Ready" activada. El sistema puede funcionar a plena potencia (precio muy bajo) cuando el proveedor de electricidad tiene un exceso de potencia eléctrica en su red (el efecto en el sistema se puede ajustar en el menú 4.2.3).

(A = SG Ready A y B = SG Ready B)

Bloqueo externo de las funciones

Se puede conectar un contacto externo a S1256 para bloquear varias funciones. El contacto debe ser de tipo libre de potencial y al cerrarse se produce el bloqueo.



NOTA:

El bloqueo conlleva un riesgo de congelación.

Funciones que se pueden bloquear:

- Calefacción (bloqueo de la demanda de calefacción)
- agua caliente (producción de agua caliente) Cualquier circulación de agua caliente (HWC) permanece en funcionamiento.
- compresor
- apoyo externo controlado internamente
- bloqueo por tarifa (apoyo externo, compresor, calefacción, refrigeración y ACS se desconectan)

Posibilidades de selección para la salida AUX

Indicaciones

- alarma
- tarifa eléctrica baja (Smart Price Adaption)
- descarche del colector de aire ambiente (aplicable únicamente si hay accesorios para refrigeración)
- alarma común
- indicación del modo de refrigeración (aplicable únicamente si hay accesorios para refrigeración)
- refrigeración adicional (aplicable únicamente si hay accesorios para refrigeración)
- indicación del modo de refrigeración retrasada (aplicable únicamente si hay accesorios para refrigeración)
- vacaciones
- modo fuera

Control

- bomba de circulación para la circulación de ACS
- bomba de medio de calentamiento externa
- bomba agua subterránea
- Válvula inversora externa para ACS

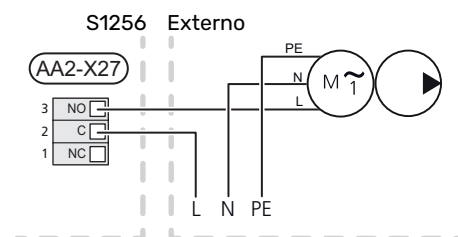


NOTA:

La caja de distribución correspondiente debe llevar una advertencia sobre la tensión externa.

Conexión de la bomba de circulación externa

La bomba de circulación externa está conectada a la salida AUX, como se muestra a continuación.



Configuración

SUPLEMENTO ELÉCTRICO - POTENCIA MÁXIMA

El número de pasos, la potencia eléctrica máxima y la alimentación de conexión del calentador de inmersión varían según el modelo; ver tablas.

El apoyo eléctrico externo puede estar limitado dependiendo del país seleccionado.

La potencia del calentador de inmersión está repartida en pasos (cuatro si es para 3x400 V y se cambia a una potencia máxima de 9 kW) con arreglo a la tabla.

La potencia del calentador de inmersión se ajusta en el menú 7.1.5.1 - «Apoyo ext. eléc. int.».

Etapas eléctricas del calentador de inmersión

Las tablas muestran la intensidad de fase total del calentador de inmersión.

3x400 V, S1256-8

Suplemento eléctrico máx. (kW)	Intensidad máxima de fase L1(A)	Intensidad máxima de fase L2(A)	Intensidad máxima de fase L3(A)
0,0	-	-	-
0,5	2,2	-	-
1,0	-	4,3	-
1,5	2,2	4,3	-
2,0	-	-	8,7
2,5	2,2	-	8,7
3,0	-	4,3	8,7
3,5	2,2	4,3	8,7
4,0	-	11,5	7,5
4,5	2,2	11,5	7,5
5,0	-	7,5	15,6
5,5	2,2	7,5	15,6
6,0	-	11,5	15,6
6,5 ¹	2,2	11,5	15,6

¹ Ajuste de fábrica

3x400 V

Suplemento eléctrico máx. (kW)	Intensidad máxima de fase L1(A)	Intensidad máxima de fase L2(A)	Intensidad máxima de fase L3(A)
0	-	-	-
1	-	-	4,3
2	-	8,7	-
3	-	8,7	4,3
4	-	8,7	8,7
5	-	8,7	13,0
6	8,7	8,7	8,7
7 ¹	8,7	8,7	13,0

¹ Ajuste de fábrica

3x230 V, S1256-8

Suplemento eléctrico máx. (kW)	Intensidad máxima de fase L1(A)	Intensidad máxima de fase L2(A)	Intensidad máxima de fase L3(A)
0,0	-	-	-
0,5	-	2,2	2,2
1,0	-	4,3	4,3
1,5	-	6,5	6,5
2,0	-	8,7	8,7
2,5	-	10,9	10,9
3,0	8,7	4,3	11,5
3,5	8,7	6,5	13,2
4,0	8,7	8,7	15,1
4,5 ¹	8,7	10,9	17,0

¹ Ajuste de fábrica

3x230 V, S1256-13

Suplemento eléctrico máx. (kW)	Intensidad máxima de fase L1(A)	Intensidad máxima de fase L2(A)	Intensidad máxima de fase L3(A)
0	-	-	-
2	-	8,7	8,7
4	8,7	8,7	15,1
6	15,1	15,1	15,1
9 ¹	15,1	27,2	27,2

¹ Ajuste de fábrica

1x230 V S1256-8

Suplemento eléctrico máx. (kW)	Intensidad máxima de fase L1(A)
0,0	-
0,5	2,2
1,0	4,3
1,5	6,5
2,0	8,7
2,5	10,9
3,0	13,0
3,5	15,2
4,0	17,4
4,5 ¹	19,6

¹ Ajuste de fábrica


1x230 V, S1256-13

Suplemento eléctrico máx. (kW)	Intensidad máxima de fase L1(A)
0,0	-
1,0	4,3
2,0	8,7
3,0	13,0
4,0	17,4
5,0	21,7
6,0	26,1
7,0 ¹	30,4


¹ Ajuste de fábrica

Además está la corriente para el funcionamiento del compresor.

Si están conectados los sensores de corriente, S1256 supervisa las intensidades de fase y asigna las etapas eléctricas automáticamente a la fase menos cargada.

 **NOTA:**
Si los sensores de corriente no están conectados, la unidad S1256 calcula la intensidad que tendrán las corrientes si se añaden las correspondientes etapas de potencia. Si las corrientes son superiores a la capacidad del fusible, no se puede añadir la etapa de potencia.

Cambio a la potencia eléctrica máxima

 **NOTA:**
Esta conexión solo se aplica a 3x400V para S1256-13 y -18.

Si es preciso que el calentador de inmersión tenga una potencia superior a la potencia máxima conectada en el momento de la entrega (7 kW), la bomba de calor se puede ajustar a un máximo de 9 kW.

Cambie el cable del bloque de terminales X7-2:N al bloque de terminales X9:L(2) de la placa base (AA2).

3x400 V

Suplemento eléctrico máx. (kW)	Intensidad máxima de fase L1(A)	Intensidad máxima de fase L2(A)	Intensidad máxima de fase L3(A)
0	-	-	-
2	-	8,7	-
4	-	8,7	8,7
6	8,7	8,7	8,7
9	8,7	15,6	15,6

MODO DE EMERGENCIA

El modo de emergencia se usa en caso de problemas de funcionamiento o para tareas de mantenimiento.

Cuando la unidad S1256 pasa a modo de emergencia, el sistema funciona de la siguiente manera:

- Compresor bloqueado.
- S1256 da prioridad a la producción de calefacción.
- Si es posible, se produce ACS.
- El monitor de carga no está activo.
- Potencia máxima del calentador de inmersión en modo de emergencia, limitada según los ajustes del menú 7.1.8.2 - «Modo emergencia».
- Temperatura de caudal fija si el sistema no tiene ningún valor del sensor de temperatura exterior (BT1).

Cuando está activo el modo de emergencia, la luz del piloto de estado es de color amarillo.

Puede activar el modo de emergencia tanto si la unidad S1256 está en funcionamiento como si está apagada.

Para activar el modo de emergencia con la unidad S1256 en funcionamiento: pulse y mantenga presionado el botón de encendido/apagado (SF1) durante 2 segundos y seleccione la opción «modo emergencia» en el menú de apagado.

Para activar el modo de emergencia con la unidad S1256 apagada: pulse y mantenga presionado el botón de encendido/apagado (SF1) durante 5 segundos. (Pulse el botón una vez para desactivar el modo de emergencia.)

Puesta en servicio y ajuste

Preparativos

1. Compruebe que las válvula de llenado montadas externamente están totalmente cerradas.



Cuidado

Compruebe el interruptor magnetotérmico (FC1). Es posible que haya saltado durante el transporte.



NOTA:

No ponga en marcha la unidad S1256 si existe la posibilidad de que el agua que contiene el sistema se haya helado.

Llenado y purga



Cuidado

Si no se purga bien el sistema, los componentes internos de la unidad S1256 pueden dañarse.

LLENADO DEL SISTEMA CLIMATIZADOR

1. Abra la válvula de llenado montada externamente. Llene de agua el serpentín del acumulador de ACS y el resto del sistema climatizador.
2. Abra la válvula de purga ((QM22)).
3. Cuando salga agua por la válvula de purga (QM22) sin aire, cierre la válvula. Después de un tiempo, la presión empieza a subir.
4. Cuando llegue a la presión correcta, cierre la válvula de llenado.

PURGA DE AIRE DEL SISTEMA CLIMATIZADOR

1. Purgue la bomba de calor por la válvula de purga (QM22) y el resto del sistema climatizador por las válvulas de purga correspondientes.
2. Siga llenando y purgando hasta que haya salido todo el aire y el nivel de presión sea correcto.



NOTA:

La tubería de la batería del acumulador debe drenarse de agua para poder eliminar el aire. Esto significa que el sistema no se purgará de aire necesariamente pese al caudal de agua cuando abra la válvula de purga (QM22).

LLENADO DEL ACUMULADOR DE ACS

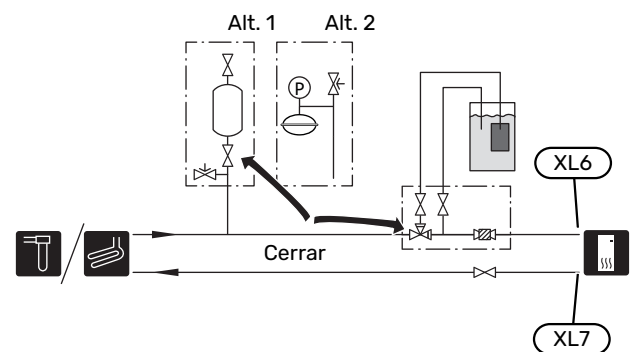
1. Abra un grifo de agua caliente de la vivienda.
2. Llene el acumulador de ACS por la toma de agua fría (XL3).

3. Cuando el agua que salga al abrir el grifo de agua caliente no contenga aire, el acumulador estará lleno. Ya puede cerrar el grifo.

LLENADO DEL SISTEMA DE COLECTOR

Para llenar el sistema de colector, mezcle el agua con anti-congelante en un recipiente abierto. La mezcla debe admitir temperaturas de hasta -15°C . El colector se llena conectando una bomba de llenado.

1. Compruebe si el sistema de colector presenta fugas.
2. Conecte la bomba de llenado y la línea de retorno a la conexión de llenado del sistema de solución anticongelante (accesorio).
3. Si utiliza la alternativa 1 (depósito de nivel), cierre la válvula situada debajo del depósito de nivel.
4. Cierre la válvula inversora de la conexión de llenado.
5. Abra las válvulas del conector de llenado.
6. Arranque la bomba de llenado.
7. Llene hasta que entre líquido en la tubería de retorno.
8. Cierre las válvulas del conector de llenado.
9. Abra la válvula inversora de la conexión de llenado.
10. Si utiliza la alternativa 1 (depósito de nivel), abra la válvula situada debajo del depósito de nivel (CM2).

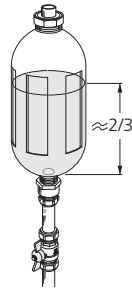


PURGA DEL SISTEMA DE COLECTOR

Depósito de nivel

Compruebe el nivel de fluido del depósito de nivel (CM2). Si ha bajado, rellene el sistema.

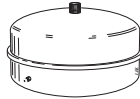
1. Cierre la válvula situada bajo el depósito.
2. Quite el conector de la parte superior del depósito.
3. Reponga solución anticongelante hasta aproximadamente $\frac{2}{3}$ de la capacidad total del depósito.
4. Vuelva a poner el conector de la parte superior del depósito.
5. Abra la válvula situada bajo el depósito.



Si necesita aumentar la presión del sistema, cierre la válvula de la tubería principal de salida cuando la bomba del colector (GP2) esté en funcionamiento y el depósito de nivel (CM2) esté abierto para que salga líquido del depósito.

Depósito de expansión

Si la instalación tiene depósito de expansión (CM3) en lugar de depósito de nivel, el nivel de presión se controla con el manómetro (BP6). Si la presión baja, tendrá que volver a llenar el sistema.



Puesta en marcha e inspección

GUÍA DE PUESTA EN SERVICIO



NOTA:

Antes de que la unidad S1256 se ponga en marcha, tiene que haber agua en el sistema climatizador.



NOTA:

Si hay varias bombas de calor conectadas, aplique primero el procedimiento indicado en la guía de puesta en servicio a las bombas de calor secundarias.

En las bombas de calor que no sean la unidad principal solo podrá realizar ajustes para las bombas de circulación de cada bomba de calor. Los demás ajustes se configuran y controlan desde la unidad principal.

1. Ponga en marcha la unidad S1256 pulsando el botón de encendido/apagado (SF1).
2. Siga las instrucciones que aparecen en la guía de puesta en servicio de la pantalla. Si la guía de puesta en servicio no se inicia al encender la unidad S1256, puede iniciarla manualmente en el menú 7.7.



SUGERENCIA

Consulte la sección «Control - Introducción» para ver una introducción detallada del sistema de control de la instalación (funcionamiento, menús, etc.).

Si el edificio está frío al activarse S1256, podría ocurrir que el compresor no pueda satisfacer toda la demanda sin usar calentamiento adicional.

Puesta en servicio

La primera vez que ponga en marcha la instalación, se activará una guía de puesta en servicio. Las instrucciones de esta guía le indican lo que debe hacer la primera vez que enciende la instalación y hacen un recorrido por sus parámetros de configuración.

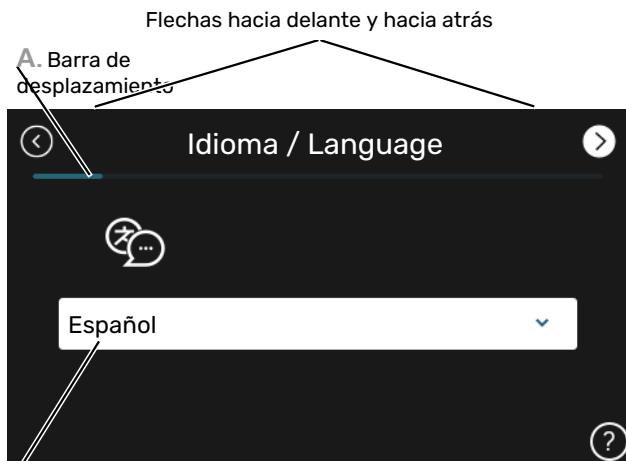
La guía de puesta en servicio garantiza que el procedimiento de puesta en marcha se efectúe correctamente y, por tanto, hay que seguir sus indicaciones.



Cuidado

Mientras la guía esté activa, ninguna función de la instalación se pondrá en marcha automáticamente.

Funcionamiento de la guía de puesta en servicio



B. Opción / configuración

A. Barra de desplazamiento

Le indica la página de la guía de puesta en servicio por la que va.

Arrastre hacia la derecha o hacia la izquierda con el dedo para pasar de una página a otra.

También puede pulsar las flechas de las esquinas superiores para pasar de una página a otra.

B. Opción / configuración

Aquí puede configurar los ajustes del sistema.

AJUSTE DE LA VELOCIDAD DE LA BOMBA

Ajuste de la bomba, funcionamiento automático

Lado del colector

Para ajustar el caudal adecuado en el sistema de solución anticongelante, es preciso que la bomba de solución anticongelante funcione a la velocidad correcta. La unidad S1256 tiene una bomba de solución anticongelante que se controla automáticamente en modo estándar. Algunos accesorios y funciones podrían requerir su funcionamiento manual, en cuyo caso deberá ajustarse la velocidad correcta.



SUGERENCIA

Para un funcionamiento óptimo, cuando hay varias bombas de calor instaladas en una multiinstalación, todas las bombas de calor deben tener el mismo tamaño de compresor.

Este control automático se lleva a cabo cuando el compresor está en funcionamiento y ajusta la velocidad de la bomba de salmuera para que se obtenga la diferencia óptima de temperatura entre las tuberías de alimentación y de retorno.

Sistema climatizador

Para que el caudal en el sistema climatizador sea el correcto, es preciso que la bomba de medio de calentamiento funcione a la velocidad correcta. S1256 tiene una bomba de medio de calentamiento que puede controlarse automáticamente en modo estándar. Algunos accesorios y funciones podrían requerir su funcionamiento manual, en cuyo caso deberá ajustarse la velocidad correcta.

Este control automático tiene lugar cuando el compresor está en funcionamiento y ajusta la velocidad de la bomba del medio de calentamiento, en el modo de funcionamiento correspondiente, de modo que la diferencia de temperatura entre las tuberías de alimentación y de retorno sea óptima. En el modo de calefacción se utilizan la TED (temperatura exterior dimensionada) y la diferencia de temperatura definidas en el menú 7.1.6.2.. Si es necesario, se puede limitar la velocidad máxima de la bomba de circulación en el menú 7.1.2.2.

Ajuste de la bomba, funcionamiento manual

Lado de la solución anticongelante

S1256 tiene una bomba de colector que se puede controlar automáticamente. Para el funcionamiento manual: desactive la opción «Auto» en el menú 7.1.2.7 y defina la velocidad de acuerdo con el diagrama siguiente.



Cuidado

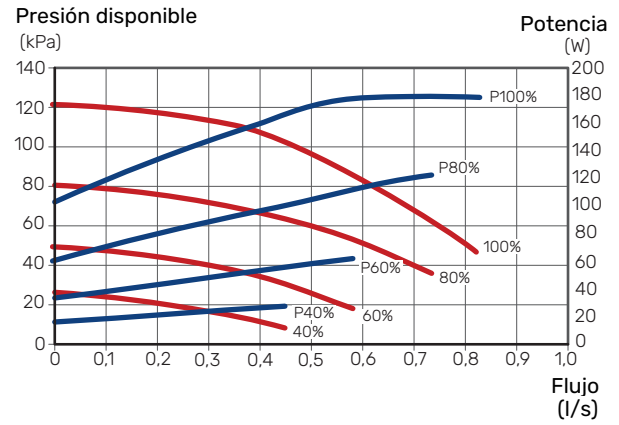
Cuando se usa un accesorio para refrigeración pasiva, debe ajustarse la velocidad de la bomba de colector en el menú 7.1.2.7

Ajuste la velocidad de la bomba cuando el sistema se haya estabilizado (el momento ideal es 5 minutos después del arranque del compresor).

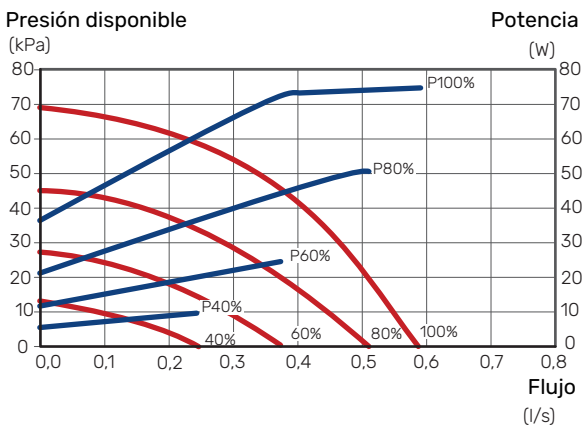
Ajuste el caudal de forma que la diferencia de temperatura entre la salida (BT11) y la entrada del colector (BT10) se encuentre entre 2 - 5 °C. Compruebe estas temperaturas en el menú 3.1 «Info funcionam» y ajuste la velocidad de la bomba de colector (GP2) hasta alcanzar la diferencia de temperatura adecuada. Una diferencia grande indica un caudal bajo del colector, mientras que una diferencia pequeña indica un caudal alto del colector.

— Presión disponible, kPa
— Potencia eléctrica, W

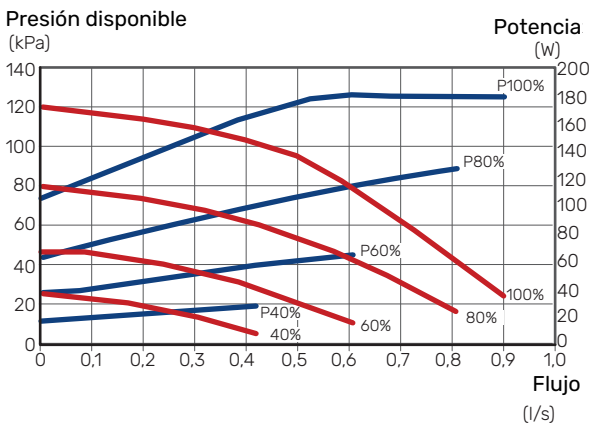
S1256 18 kW



S1256 8 kW



S1256 13 kW



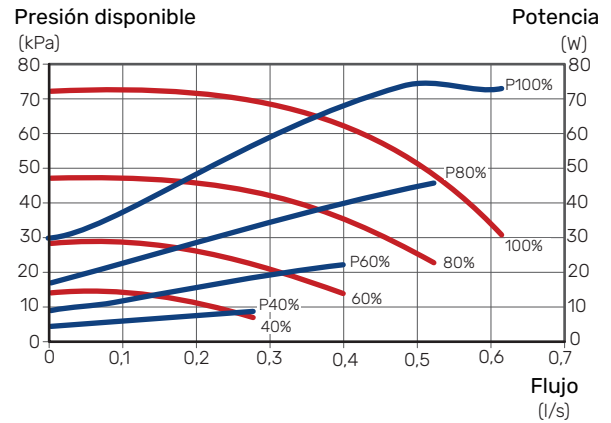
Sistema climatizador

La unidad S1256 tiene una bomba de medio de calentamiento que se puede controlar automáticamente. Para el funcionamiento manual, desactive la opción «Auto» en el menú 7.1.2.2 y defina la velocidad de acuerdo con los diagramas siguientes.

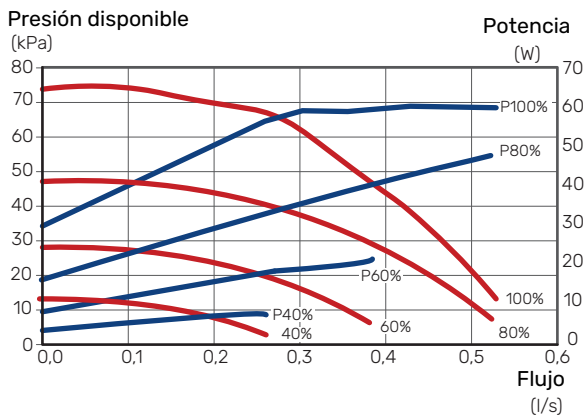
El caudal debe presentar una diferencia de temperatura adecuada para el modo de funcionamiento (calentamiento: 5 - 10 °C, producción de ACS: 5 - 10 °C, calefacción de piscina: aprox. 15 °C) entre el sensor de control de temperatura de caudal y el sensor de la tubería de retorno. Compruebe estas temperaturas en el menú 3.1 «Info funcionam.» y ajuste la velocidad de la bomba del medio de calentamiento (GP1) hasta alcanzar la diferencia de temperatura adecuada. Una diferencia grande indica un caudal de medio de calentamiento bajo y una diferencia pequeña, un caudal de medio de calentamiento alto.

- Presión disponible, kPa
- Potencia eléctrica, W

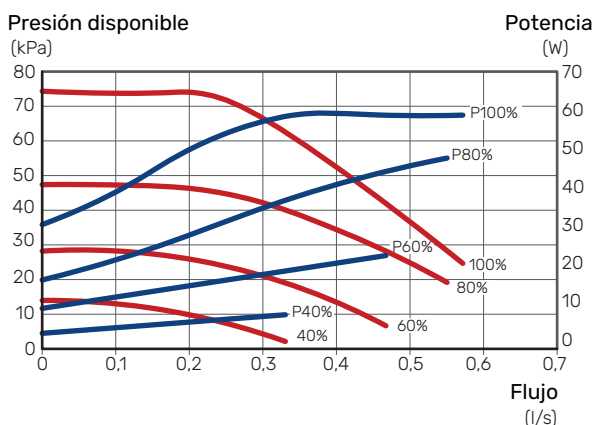
S1256 18 kW



S1256 8 kW



S1256 13 kW

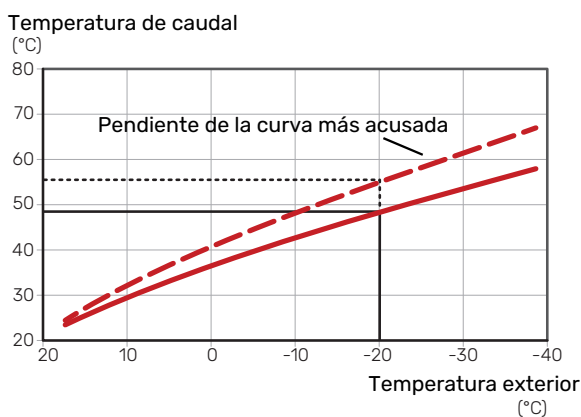


Configuración de la curva de calefacción

En el menú «Curva, calef.», puede ver la curva de calor de su vivienda. El objetivo de la curva es proporcionar una temperatura interior uniforme con independencia de la temperatura exterior y, por tanto, un funcionamiento energéticamente eficiente. A partir de esta curva, la unidad S1256 determina la temperatura del agua del sistema climatizador (la temperatura de alimentación) y, por lo tanto, la temperatura interior.

COEFICIENTE DE LA CURVA

La pendiente de la curva de calor indica cuántos grados debe aumentar o disminuir la temperatura de caudal cuando la temperatura exterior sube o baja. Una pendiente más acusada indica una temperatura de caudal mayor a determinada temperatura exterior.

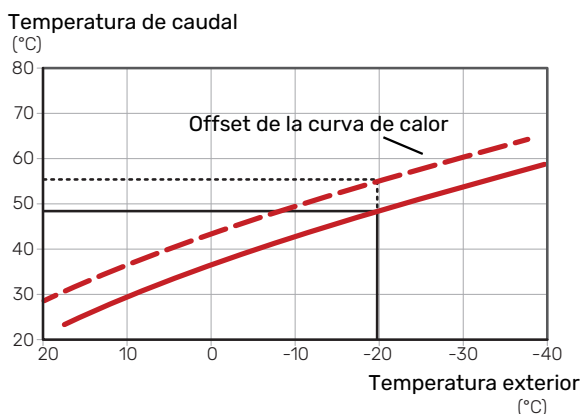


La pendiente óptima de la curva dependerá de las condiciones climatológicas de su localidad, del tipo de calefacción (suelo radiante, aerotermos o radiadores) y de la calidad del aislamiento de la vivienda.

La curva de calor se define durante la instalación de la calefacción, pero puede ser necesario ajustarla más adelante. Por lo general, después ya no debería requerir más ajustes.

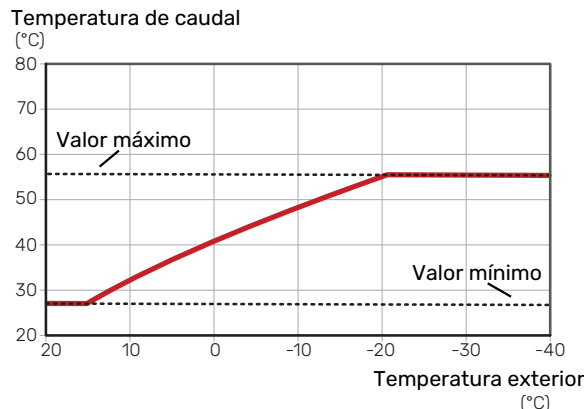
OFFSET DE LA CURVA

Definir un offset para la curva de calefacción hace que la temperatura de alimentación varíe lo mismo a todas las temperaturas exteriores, es decir, un offset de curva de +2 pasos incrementa la temperatura de alimentación 5 °C sea cual sea la temperatura exterior.



TEMPERATURA DE ALIMENTACIÓN: VALORES MÁXIMO Y MÍNIMO

Como no se puede calcular la temperatura de caudal mayor que el valor máximo definido ni menor que el valor mínimo definido, la curva de calor se aplana a esas temperaturas.



Cuidado

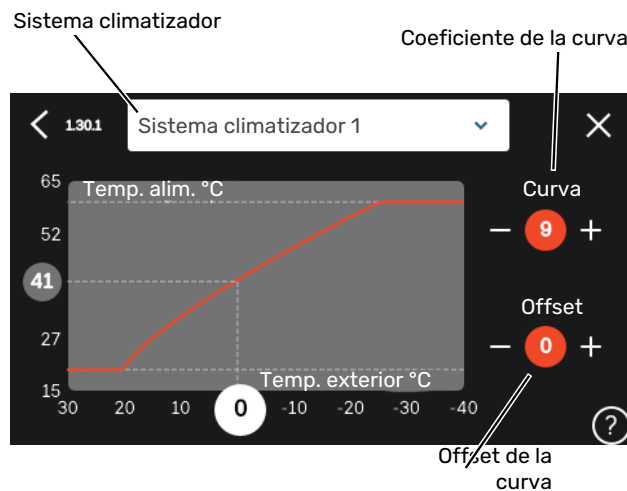
Con sistemas de calefacción por suelo radiante, la temperatura de alimentación máxima se suele ajustar a entre 35 y 45 °C.



Cuidado

Es preciso limitar la temperatura en las instalaciones con refrigeración por suelo radiante Temp. alim. mín., refrig. para evitar la condensación.

AJUSTE DE LA CURVA



1. Seleccione el sistema climatizador (si hay más de uno) cuya curva desea modificar.
2. Seleccione curva y offset.
3. Seleccione la temperatura de alimentación máxima y mínima.



Cuidado

Curva 0 significa que se utilizará »Curva propia«.

Los ajustes para «Curva propia» se configuran en el menú 1.30.7.

PARA LEER UNA CURVA DE CALEFACCIÓN

1. Arrastre el círculo del eje con temperatura exterior.
2. Lea el valor de la temperatura de alimentación en el círculo del otro eje.

myUplink

Con myUplink puede controlar la instalación en cualquier momento y lugar. Si se produce cualquier anomalía, recibirá una alarma directamente en su correo electrónico o una notificación automática en la app myUplink, con lo que podrá tomar medidas de inmediato.

Visite el sitio myuplink.com para obtener más información.

Especificaciones

Para que myUplink pueda comunicarse con su unidad S1256 se requiere lo siguiente:

- Red inalámbrica o cable de red
- conexión a Internet
- Una cuenta en myuplink.com

Recomendamos nuestras apps móviles para myUplink.

Conexión

Para conectar su sistema a myUplink:

1. Seleccione el tipo de conexión (wifi/Ethernet) en el menú 5.2.1 o 5.2.2.
2. En el menú 5.1, seleccione «Pedir nueva cadena conexión».
3. En cuanto se cree una cadena de conexión, aparecerá en este menú y será válida durante 60 minutos.
4. Si aún no tiene una cuenta, dese de alta en la app móvil o en myuplink.com.
5. Utilice la cadena de conexión para conectar la instalación a su cuenta de usuario en myUplink.

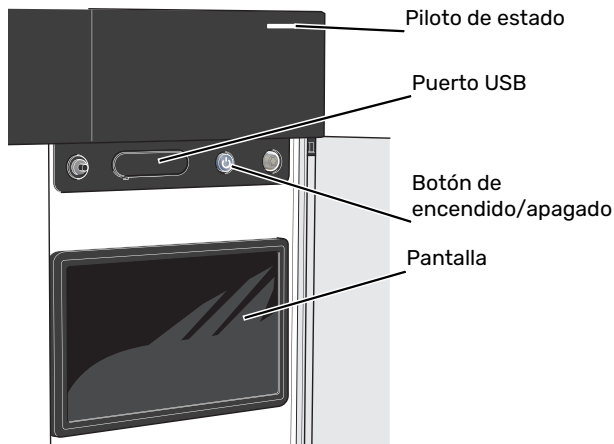
Gama de servicios

myUplink da acceso a varios niveles de servicio. El nivel básico está incluido y, aparte de él, puede elegir dos servicios premium sujetos a una tarifa anual fija (la tarifa varía dependiendo de las funciones seleccionadas).

Nivel de servicio	Básico	Historial ampliado premium	Cambio de ajustes premium
Visualizador	X	X	X
Alarma	X	X	X
Historial	X	X	X
Historial ampliado	-	X	-
Gestión	-	-	X

Control - Introducción

Unidad de visualización



PILOTO DE ESTADO

El piloto de estado indica el estado de funcionamiento actual. Este piloto:

- tiene una luz blanca durante el funcionamiento normal.
- Luce amarillo en el modo de emergencia.
- Luce rojo en caso de alarma.
- tiene una luz blanca intermitente durante las notificaciones activas.
- tiene una luz azul cuando la unidad S1256 está apagada.

Si el piloto de estado tiene una luz roja, recibirá información y sugerencias sobre las acciones adecuadas en la pantalla.



SUGERENCIA

También recibirá esta información a través de myUplink.

PUERTO USB

Encima de la pantalla hay un puerto USB que se puede utilizar, por ejemplo, para actualizar el software. Inicie sesión en myuplink.com y haga clic en la pestaña «General» y luego en «Software» para descargar la versión más reciente del software para su instalación.



SUGERENCIA

Si conecta el producto a la red, podrá actualizar el software sin necesidad de utilizar el puerto USB. Consulte la sección «myUplink».

BOTÓN DE ENCENDIDO/APAGADO

El botón de encendido/apagado (SF1) tiene tres funciones:

- puesta en funcionamiento
- desconexión
- activación del modo de emergencia

Para poner en marcha la unidad, pulse el botón de encendido/apagado una vez.

Para apagar, reiniciar o activar el modo de emergencia: mantenga pulsado el botón de encendido/apagado durante 2 segundos. Aparecerá un menú con diversas opciones.

Para un apagado brusco, pulse y mantenga presionado el botón de encendido/apagado durante 5 segundos.

Para activar el modo de emergencia con la unidad S1256 apagada: pulse y mantenga presionado el botón de encendido/apagado (SF1) durante 5 segundos. (Pulse el botón una vez para desactivar el modo de emergencia.)

PANTALLA

Muestra instrucciones, ajustes e información sobre el funcionamiento.

Navegación

La unidad S1256 tiene una pantalla táctil de fácil manejo por la que podrá navegar con un solo dedo.

SELECCIÓN

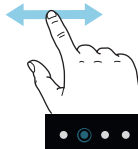
La mayoría de las opciones y funciones se activan pulsando ligeramente la pantalla con el dedo.



DESPLAZAMIENTO HORIZONTAL

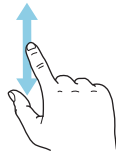
Los puntos del borde inferior indican que hay más páginas.

Arrastre hacia la derecha o hacia la izquierda con el dedo para pasar de una página a otra.



DESPLAZAMIENTO VERTICAL

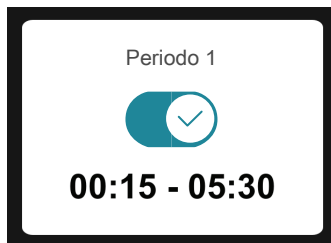
Si el menú incluye varios submenús, puede ver más información arrastrando hacia arriba o hacia abajo con el dedo.



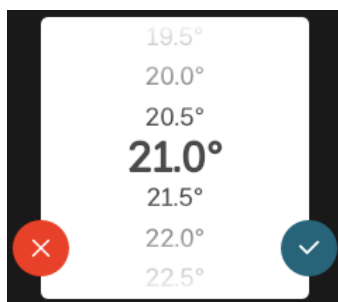
CAMBIO DE AJUSTES



Pulse sobre el ajuste que desee cambiar.

Si se trata de un ajuste de activación/desactivación, cambiará en cuanto pulse sobre él.



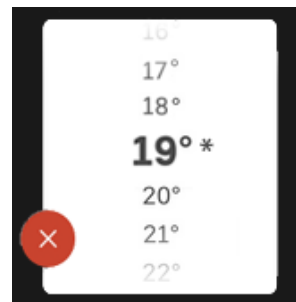
Si hay varios valores posibles, aparecerá una rueda. Arrástrela hacia arriba o hacia abajo para buscar el valor deseado.



Pulse  para guardar el cambio o  si no desea cambiar el valor.

AJUSTE DE FÁBRICA

Los valores predeterminados de fábrica están marcados con un *.



MENÚ AYUDA

En muchos menús aparece un símbolo que indica que hay ayuda disponible.

Pulse el símbolo para abrir el texto de ayuda.

Puede que tenga que arrastrar con el dedo para ver todo el texto.

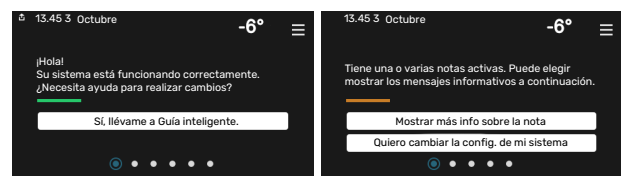
Tipos de menús

PANTALLAS DE INICIO

Guía inteligente

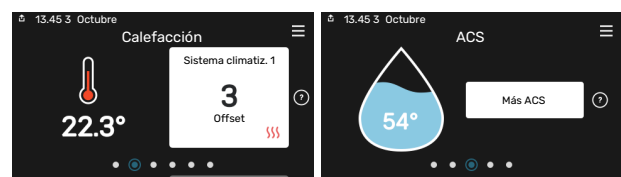
La guía inteligente le ayudará a consultar información sobre el estado actual y a realizar fácilmente los ajustes más comunes. La información que aparece en pantalla depende del producto adquirido y de los accesorios conectados al producto.

Seleccione una opción y pulse sobre ella para continuar. Las instrucciones que aparecen en pantalla le ayudarán a elegir correctamente o le facilitarán información sobre lo que está ocurriendo.

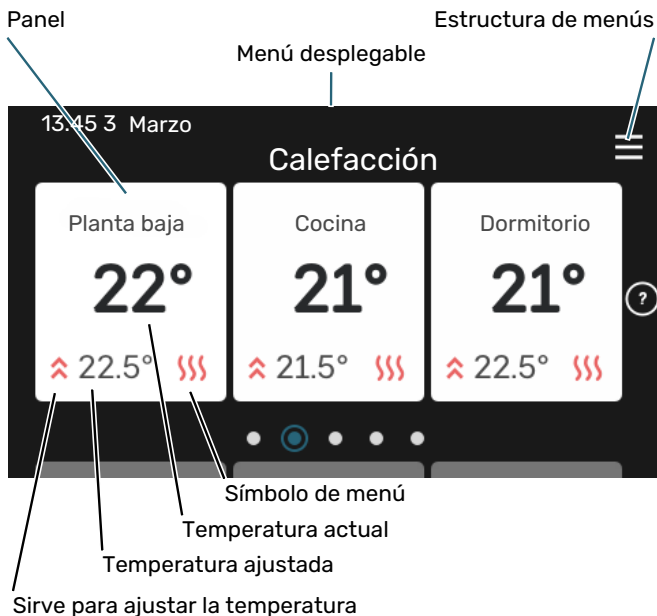


Páginas de función

En las páginas de función puede consultar información sobre el estado actual y realizar fácilmente los ajustes más comunes. Las páginas de función que aparecen en pantalla dependen del producto adquirido y de los accesorios conectados al producto.



Arrastre hacia la derecha o hacia la izquierda con el dedo para pasar de una página de función a otra.



Pulse la tarjeta para ajustar el valor deseado. En determinadas páginas de función tendrá que arrastrar hacia arriba o hacia abajo con el dedo para ver más paneles.

Descripción del producto

Puede resultar útil tener la descripción del producto abierta durante cualquier caso de servicio. Puede encontrarla entre las páginas de función.

Aquí puede encontrar información sobre el nombre del producto, el número de serie del producto, la versión del software y el mantenimiento. Cuando haya una nueva versión de software para descargar, podrá hacerlo desde aquí (siempre que la unidad S1256 esté conectada a myUplink).



SUGERENCIA

A los detalles de servicio se accede desde el menú 4.11.1.



Menú desplegable

Desde las pantallas de inicio puede acceder a una ventana nueva con más información arrastrando hacia abajo un menú desplegable.



El menú desplegable muestra el estado actual de la unidad S1256, qué componentes están en funcionamiento y qué está haciendo la unidad S1256 en ese momento. Las funciones que están en funcionamiento se señalan con un marco.

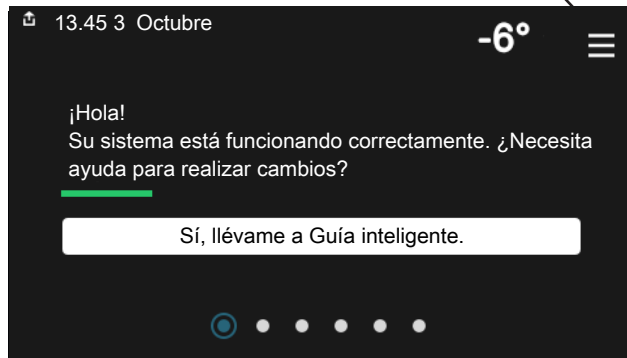


Pulse los iconos del borde inferior del menú para obtener más información sobre cada función. Utilice la barra de desplazamiento para ver toda la información de la función seleccionada.

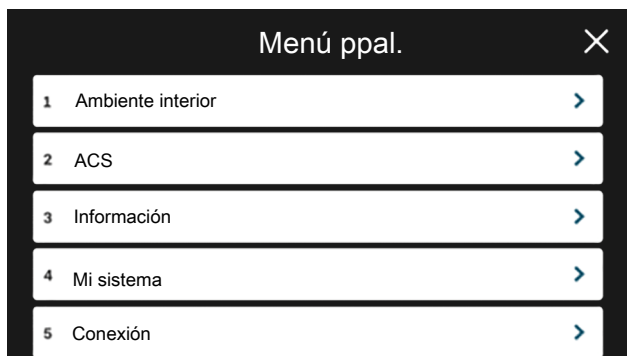


ESTRUCTURA DE MENÚS

En la estructura de menús encontrará todos los menús y podrá configurar ajustes más avanzados.



Siempre puede pulsar «X» para regresar a las pantallas de inicio.



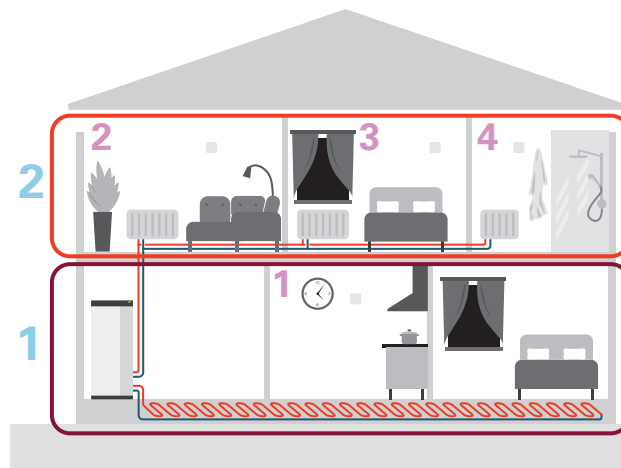
Sistemas climatizadores y zonas

Un sistema climatizador puede tener una o más zonas. Una zona puede ser una habitación concreta. También es posible dividir una sala grande en varias zonas con la ayuda de termostatos de radiador.

Cada zona puede incluir uno o más accesorios, p. ej., sensores de habitación o termostatos, tanto con cable como inalámbricos.

Una zona se puede definir con o sin la influencia de la temperatura de caudal del sistema climatizador.

ESQUEMA CON DOS SISTEMAS CLIMATIZADORES Y CUATRO ZONAS



Este ejemplo muestra una vivienda con dos sistemas climatizadores (1 y 2, dos pisos diferentes) divididos en cuatro zonas (1-4, cuatro habitaciones diferentes). La temperatura y la ventilación controlada por demanda se pueden controlar por separado para cada zona (requiere accesorio).

Control - Menús

En multinstalaciones con varias bombas de calor, algunos menús también están visibles en la pantalla de las bombas de calor que no son la unidad principal.

Menú 1 - Ambiente interior

DESCRIPCIÓN GENERAL

1.1 - Temperatura	1.1.1 - Calefacción
	1.1.2 - Refrig. ¹
	1.1.3 - Humedad ¹
1.2 - Ventilación ¹	1.2.1 - Vel. ventilador ¹
	1.2.2 - Refrig. nocturna ¹
	1.2.3 - FLM refrigeración ¹
	1.2.4 - Ventilación controlada por demanda ¹
	1.2.5 - Tiempo retor. vent. ¹
	1.2.6 - Interv. limpieza filtro ¹
1.3 - Config. sensor habitación	1.3.3 - Config. sensor habitación
	1.3.4 - Zonas
1.4 - Influencia externa	
1.5 - Nombre sist. climatiz.	
1.30 - Avanzad.	1.30.1 - Curva, calef.
	1.30.2 - Curva, refrig. ¹
	1.30.3 - Ajuste externo
	1.30.4 - Alim. calef. más baja
	1.30.5 - Alim. refrig. más baja ¹
	1.30.6 - Alim. calef. más alta
	1.30.7 - Curva propia
	1.30.8 - Punto offset

¹ Consulte el manual de instalación del accesorio.

MENÚ 1.1 - TEMPERATURA

En este menú se define la configuración de temperatura del sistema climatizador.

Si hay más de una zona y/o sistema climatizador, los ajustes se hacen para cada zona/sistema.

MENÚ 1.1.1 - CALEFACCIÓN

Ajuste de la temperatura (con sensores de habitación instalados y activados):

Intervalo de configuración: 5 – 30 °C

Si la zona se controla con un sensor de habitación, el valor de la pantalla indica temperatura en °C.



Cuidado

Un sistema de calefacción lento, como el suelo radiante, puede no ser adecuado para controlar mediante sensores de habitación.

Ajuste de la temperatura (sin sensores de habitación activados):

Intervalo de configuración: -10 – 10

La pantalla muestra el valor definido para calefacción (offset de la curva). Si desea subir o bajar la temperatura interior, aumente o reduzca el valor de la pantalla.

El número de pasos que deberá modificar el valor para obtener una variación de un grado en la temperatura interior dependerá de la instalación del sistema de climatización. Suele ser suficiente un paso, pero en algunos casos pueden ser necesarios varios.

Si varias zonas de un sistema climatizador no tienen activados sensores de habitación, tendrán el mismo offset de la curva.

Ajuste el valor deseado. El nuevo valor se mostrará en la pantalla de inicio, a la derecha del símbolo de calefacción.



Cuidado

El aumento de la temperatura interior puede ralentizarse a causa de los termostatos de los radiadores o del suelo radiante. Para evitarlo, abra los termostatos totalmente, salvo en las estancias donde se requiera una temperatura más baja, como los dormitorios.



SUGERENCIA

Si la temperatura interior es demasiado baja/alta constantemente, tendrá que aumentar/disminuir un paso el valor en el menú 1.1.1.

Si la temperatura interior cambia al cambiar la temperatura exterior, aumente/disminuya un paso la pendiente de la curva en el menú 1.30.1.

Espere 24 horas antes de efectuar un nuevo ajuste para que la temperatura interior tenga tiempo de estabilizarse.

MENÚ 1.3 - CONFIG. SENSOR HABITACIÓN

En este menú se seleccionan los ajustes para los sensores de habitación y zonas. Los sensores de habitación se agrupan por zona.

Aquí se selecciona la zona a la que va a pertenecer un sensor. Se pueden conectar varios sensores de habitación a cada zona. A cada sensor de habitación se le puede asignar un nombre único.

El control de calefacción y refrigeración se activa marcando la opción correspondiente. Las opciones que se muestren dependen del tipo de sensor instalado. Si el control no está activado, el sensor será el que se muestre.



Cuidado

Un sistema de calefacción lento, como el suelo radiante, puede no ser adecuado para controlar mediante sensores de habitación.

Si hay más de una zona y/o sistema climatizador, los ajustes se hacen para cada zona/sistema.

MENÚ 1.3.3 - CONFIG. SENSOR HABITACIÓN

Nombre sensor hab.

Introduzca un nombre para el sensor de habitación correspondiente.

Control sensor hab.

Alternativa: on/off

Aquí se selecciona la zona a la que va a pertenecer un sensor. Se pueden conectar varios sensores de habitación a cada zona. A cada sensor de habitación se le puede asignar un nombre único.

El control de calefacción y refrigeración se activa marcando la opción correspondiente. Las opciones que se muestren dependen del tipo de sensor instalado. Si el control no está activado, el sensor será el que se muestre.



Cuidado

Un sistema de calefacción lento, como el suelo radiante, puede no ser adecuado para controlar mediante sensores de habitación.

Si hay más de una zona y/o sistema climatizador, los ajustes se hacen para cada zona/sistema.

MENÚ 1.3.4 - ZONAS

Aquí se añaden y nombran zonas. También se selecciona el sistema climatizador al que va a pertenecer una zona.

MENÚ 1.4 - INFLUENCIA EXTERNA

Aquí se muestra la información sobre accesorios/funciones que pueden afectar a la climatización interior y que están activos.

MENÚ 1.5 - NOMBRE SIST. CLIMATIZ.

Aquí puede asignar un nombre al sistema climatizador de la instalación.

MENÚ 1.30 - AVANZAD.

El menú «*Avanzad.*» es para usuarios avanzados. Este menú incluye varios submenús.

«*Curva, calef.*» Configura la pendiente de la curva de calor.

«*Ajuste externo*» Configura el offset de la curva de calor cuando está conectado el contacto externo.

«*Alim. calef. más baja*» Configura la temperatura de caudal mínima permitida durante el funcionamiento en modo de calefacción.

«*Alim. calef. más alta*» Configura la temperatura de caudal máxima permitida para el sistema climatizador.

«*Curva propia*» Aquí puede crear su propia curva de calor, si tiene requisitos especiales, definiendo las temperaturas de caudal deseadas para distintas temperaturas exteriores.

«*Punto offset*» Permite definir un cambio en la curva de calefacción a una determinada temperatura exterior. Por lo general basta con un paso para modificar un grado la temperatura ambiente, pero en algunos casos pueden ser necesarios varios.

MENÚ 1.30.1 - CURVA, CALEF.

Curva, calef.

Rango de ajuste: 0 - 15

En el menú «*Curva, calef.*» puede ver la curva de calefacción de su casa. La función de la curva de calefacción es proporcionar una temperatura interior uniforme, con independencia de la temperatura exterior. La unidad S1256 utiliza esta curva para determinar la temperatura del agua del sistema climatizador y, por lo tanto, la temperatura interior. Aquí

puede seleccionar la curva de calefacción y ver cómo varía la temperatura de alimentación a diferentes temperaturas exteriores.



SUGERENCIA

También puede crear su propia curva. Para ello, utilice el menú 1.30.7.



Cuidado

Con sistemas de calefacción por suelo radiante, la temperatura de alimentación máxima se suele ajustar a entre 35 y 45 °C.



SUGERENCIA

Si la temperatura interior es demasiado baja/alta constantemente, tendrá que aumentar/disminuir un paso el offset de la curva.

Si la temperatura interior cambia al cambiar la temperatura exterior, aumente/disminuya un paso la pendiente de la curva.

Espere 24 horas antes de efectuar un nuevo ajuste para que la temperatura interior tenga tiempo de estabilizarse.

MENÚ 1.30.3 - AJUSTE EXTERNO

Ajuste externo

Intervalo de configuración: -10 - 10

Intervalo de configuración (si hay un sensor de habitación instalado): 5 - 30 °C

La conexión de un interruptor externo, como un termostato de habitación o un temporizador, permite aumentar o reducir la temperatura interior de forma temporal o periódica.

Cuando el interruptor se cierra, el offset de la curva de calor se modifica el número de pasos seleccionado en el menú. Si hay un sensor de habitación instalado y activado, se ajusta la temperatura int. deseada (°C).

Si hay más de un sistema climatizador instalado y/o más de una zona, cada sistema y cada zona pueden configurarse por separado.

MENÚ 1.30.4 - ALIM. CALEF. MÁS BAJA

Calefacción

Intervalo de configuración: 5 - 80 °C

Define la temperatura de caudal mínima al sistema climatizador. Esto significa que la S1256 no calcula nunca temperaturas inferiores a la definida en este menú.

Si hay más de un sistema climatizador instalado, cada uno debe configurarse por separado.

MENÚ 1.30.6 - ALIM. CALEF. MÁS ALTA

Sistema climatizador

Rango de ajuste: 5 - 80 °C

En este menú se define la temperatura de alimentación más alta del sistema climatizador. Esto significa que la unidad S1256 no calcula nunca una temperatura superior a la definida en este menú.

Si hay más de un sistema climatizador instalado, cada uno debe configurarse por separado. Los sistemas climatizadores 2 - 8 no se pueden configurar con una temperatura de alimentación máx. más alta que la del sistema climatizador 1.



Cuidado

Con sistemas de calefacción por suelo radiante, la «temperatura de alimentación máxima para calefacción» debe ajustarse normalmente a entre 35 y 45°C.

MENÚ 1.30.7 - CURVA PROPIA

Curva propia, calor

Temperatura de caudal

Intervalo de configuración: 5 - 80 °C



Cuidado

Es preciso seleccionar la curva 0 para que se aplique curva usuario.

Aquí puede crear una curva de calor propia, si tiene requisitos especiales, definiendo las temperaturas de caudal deseadas para distintas temperaturas exteriores.

MENÚ 1.30.8 - PUNTO OFFSET

Punto temp. exterior

Intervalo de configuración: -40 - 30 °C

Cambio en curva

Intervalo de configuración: -10 - 10 °C

Permite definir un cambio en la curva de calor a determinada temperatura exterior. Por lo general basta con un paso para modificar un grado la temperatura interior, pero en algunos casos pueden ser necesarios varios.

La curva de calefacción se ve afectada cuando se produce una variación de $\pm 5^\circ\text{C}$ con respecto al punto temp. exterior configurado.

Es importante seleccionar la curva de calor correcta para notar una temperatura interior uniforme.



SUGERENCIA

Si hace frío en la casa a, p. ej., -2°C , el «punto temp. exterior» se ajusta a «-2» y el «variación curva» se incrementa hasta que se mantenga la temperatura interior deseada.



Cuidado

Espere 24 horas antes de efectuar un nuevo ajuste para que la temperatura interior tenga tiempo de estabilizarse.

Menú 2 - ACS

DESCRIPCIÓN GENERAL

2.1 - Más ACS

2.2 - Demanda ACS

2.3 - Influencia externa

2.4 - Aumento periódico

2.5 - Circ. ACS

MENÚ 2.1 - MÁS ACS

Alternativas: 3, 6, 12, 24 y 48 horas, y modos «Desc.» y «Aum. único»

Cuando haya un aumento temporal en la demanda de ACS, este menú se puede utilizar para seleccionar un aumento de la temperatura del ACS durante un periodo concreto.

Si la temperatura del ACS ya es suficientemente alta, «Aum. único» no se puede activar.

La función se activa directamente cuando se selecciona un periodo de tiempo. El tiempo que aparece a la derecha indica el tiempo restante.

Cuando el tiempo haya transcurrido, la unidad S1256 regresará al modo de demanda configurado.

Seleccione «Desc.» para desactivar «Más ACS».

MENÚ 2.2 - DEMANDA ACS

Alternativas: Baja, Media, Alta, Smart control

La diferencia entre los distintos modos es la temperatura del agua que sale del grifo de agua caliente. A mayor temperatura, más dura el agua caliente.

Baja: En este modo se produce menos cantidad de ACS a una temperatura más baja que con las otras alternativas. Se puede usar en viviendas pequeñas con menos demanda de ACS.

Media: El modo normal produce mayor cantidad de ACS y es el adecuado para la mayoría de los hogares.

Alta: En este modo se produce la mayor cantidad de ACS a una temperatura más alta que con las otras alternativas. En este modo, el calentador de inmersión se puede utilizar para calentar parcialmente el ACS. En este modo la producción de ACS se prioriza sobre la calefacción.

Smart control: Con Smart control activado, S1256 memoriza el consumo de ACS anterior y adapta de esta forma la temperatura del calentador para que el consumo de energía sea mínimo y el confort sea máximo.

MENÚ 2.3 - INFLUENCIA EXTERNA

Aquí se muestra la información sobre accesorios/funciones que pueden afectar al funcionamiento del ACS.

MENÚ 2.4 - AUMENTO PERIÓDICO

Periodo

Intervalo de configuración: 1 - 90 días

Hora inicio

Intervalo de configuración: 00:00 - 23:59

Siguiente incremento

Aquí se muestra la fecha del próximo incremento periódico.

Para evitar un posible riesgo de proliferación de bacterias en el calentador de agua, la bomba de calor y el calentador de inmersión puede incrementar la temperatura del ACS una vez a intervalos fijos.

En este menú puede seleccionar el intervalo de tiempo entre aumentos de la temperatura del ACS. Las opciones son de 1 a 90 días. Marque o desmarque «Activ.» para activar/desactivar la función.

MENÚ 2.5 - CIRC. ACS

Tiempo de funcionam.

Intervalo de configuración: 1 - 60 min

Tiempo de parada

Intervalo de configuración: 0 - 60 min

Periodo

Días activ.

Alternativas: Lunes - Domingo

Hora inicio

Rango de ajuste: 00:00 - 23:59

Hora paro

Rango de ajuste: 00:00 - 23:59

Aquí se puede definir la circulación de ACS para un máximo de cinco periodos al día. Durante los intervalos definidos, la bomba de circulación de ACS trabajará con arreglo a la configuración establecida.

"Tiempo de funcionam." establece el tiempo durante el cual debe permanecer en funcionamiento la bomba de circulación de agua caliente en cada periodo definido.

"Tiempo de parada" establece el tiempo durante el cual debe permanecer en reposo la bomba de circulación de agua caliente entre cada periodo definido.

«Periodo» En este menú se puede definir el tiempo de funcionamiento de la bomba de circulación de ACS seleccionando *Días activ.*, *Hora inicio* y *Hora paro*.



NOTA:

La circulación de ACS se activa en el menú 7.4 «Entr./salidas selecc.» o a través del accesorio.

Menú 3 - Información

DESCRIPCIÓN GENERAL

3.1 - Info funcionam.¹

3.2 - Reg. temperatura

3.3 - Reg. energía

3.4 - Registro alarma

3.5 - Info producto, resumen

3.6 - Licencias

¹ Este menú también aparece en el sistema de menús limitado de cualquier bomba de calor secundaria instalada.

MENÚ 3.1 - INFO FUNCIONAM.

Aquí se muestra información sobre el estado de funcionamiento actual de la instalación (p. ej., temperaturas actuales). En multinstalaciones con varias bombas de calor interconectadas, este menú contiene información sobre todas ellas. No permite efectuar cambios.

También se puede leer la información de funcionamiento de todas las unidades inalámbricas conectadas.

A un lado se muestra un código QR. El código QR contiene el número de serie, el nombre del producto y algunos datos de funcionamiento.

MENÚ 3.2 - REG. TEMPERATURA

Aquí se puede consultar la temperatura interior media de cada semana del año anterior.

La temperatura interior media sólo se muestra si hay instalado un sensor de habitación/unidad de control.

En las instalaciones con accesorios de ventilación y sin sensores de habitación (BT50), se muestra en su lugar la temperatura del aire de expulsión.

MENÚ 3.3 - REG. ENERGÍA

Número de años

Intervalo de configuración: 1 - 10 años

Meses

Intervalo de configuración: 1 - 24 meses

Aquí se puede consultar un diagrama en el que se muestra la cantidad de energía que la unidad S1256 suministra y consume. Puede seleccionar las partes de la instalación que desee incluir en el registro. También puede activar la visualización de la temperatura interior/exterior.

Número de años: Aquí se selecciona el número de años que se mostrarán en el diagrama.

Meses: Aquí se selecciona el número de meses que se mostrarán en el diagrama.

MENÚ 3.4 - REGISTRO ALARMA

Guarda el estado de la instalación en el momento en el que se dispara una alarma para facilitar la solución de averías. Se puede consultar la información de las 10 últimas alarmas.

Para ver el estado de funcionamiento si se dispara una alarma, seleccione la alarma correspondiente en la lista.

MENÚ 3.5 - INFO PRODUCTO, RESUMEN

Aquí puede consultar información general sobre el sistema, por ejemplo, las versiones de software.

MENÚ 3.6 - LICENCIAS

Aquí puede ver las licencias del código abierto.

Menú 4 - Mi sistema

DESCRIPCIÓN GENERAL

4.1 - Modo funcionam.	
4.2 - Funciones adic.	4.2.2 - Electricidad solar ¹
	4.2.3 - SG Ready
	4.2.5 - Smart Price Adaption™
4.3 - Perfiles ¹	
4.4 - Control meteorol.	
4.5 - Modo Fuera	
4.6 - Smart Energy Source™	
4.7 - Precio energía	4.7.1 - Precio electricidad variable
	4.7.3 - Apoyo externo con control deriv. ¹
	4.7.4 - Apoyo ext con control etapas ¹
	4.7.6 - Apoyo externo ¹
4.8 - Hora y fecha	
4.9 - Idioma / Language	
4.10 - País	
4.11 - Herram.	4.11.1 - Datos del instalador
	4.11.2 - Sonar al pulsar el botón
	4.11.4 - Pantalla de inicio
	4.11.6 - Descarche colector
4.30 - Avanzad.	4.30.4 - Conf. fábrica usuario

¹ Consulte el manual de instalación del accesorio.

MENÚ 4.1 - MODO FUNCIONAM.

Modo funcionam.

Alternativa: Auto, Manual, Solo apoyo ext.

Manual

Alternativa: Compresor, Apoyo ext, Calef

Solo apoyo ext.

Alternativa: Calef

El modo de funcionamiento del S1256 suele ajustarse a «Auto». También es posible seleccionar el modo funcionamiento «Solo apoyo ext.». Seleccione «Manual» para elegir las funciones que se van a activar.

Si selecciona «Manual» o «Solo apoyo ext.», las opciones disponibles se mostrarán más abajo. Marque las funciones que desee activar.

Modo funcionamiento «Auto»

En este modo de funcionamiento, la unidad S1256 selecciona automáticamente las funciones que están permitidas.

Modo funcionamiento «Manual»

En este modo de funcionamiento puede seleccionar qué funciones estarán autorizadas.

«Compresor» es la unidad que produce calefacción y ACS para la vivienda. No es posible anular la selección de la opción «compresor» en el modo manual.

“Apoyo ext” es la unidad que ayuda al compresor a calentar la vivienda y/o el agua caliente cuando éste no puede cubrir por sí solo las necesidades.

“Calef” activa la calefacción en la vivienda. Puede desactivar la función si no desea que se encienda la calefacción.



Cuidado

Si deselecciona “Apoyo ext” la producción de ACS o de calefacción para la vivienda puede ser insuficiente.

Modo funcionamiento «Solo apoyo ext.»

En este modo de funcionamiento, el compresor no está activo y solamente se utiliza el apoyo externo.



Cuidado

Si selecciona el modo “Solo apoyo ext.” el compresor se deseleccionará y los costes de funcionamiento aumentarán.

MENÚ 4.2 - FUNCIONES ADIC.

Los submenús de este menú permiten configurar cualesquiera funciones adicionales instaladas en la unidad S1256.

MENÚ 4.2.3: SG READY

Aquí se define la parte del sistema de climatización (p. ej., temperatura ambiente) que se verá afectada con la activación de «SG Ready». Esta función solamente se puede usar en redes eléctricas que admitan el estándar «SG Ready».

Afecta temp. interior

En el modo de bajo coste de «SG Ready», el offset paralelo de la temperatura interior aumenta «+1». Si hay un sensor de habitación instalado y activado, la temperatura interior deseada aumenta en cambio en 1 °C.

En el modo de sobrecapacidad de «SG Ready», el offset paralelo de la temperatura interior aumenta «+2». Si hay un sensor de habitación instalado y activado, la temperatura interior deseada aumenta en cambio en 2 °C.

Afecta ACS

En el modo de bajo coste de «SG Ready» se define la temperatura de parada de la producción de ACS más alta posible en el modo de funcionamiento solo con compresor (el calentador de inmersión no se puede encender).

En el modo de sobrecapacidad de «SG Ready», el ACS se ajusta al modo de demanda alta (calentador de inmersión permitido).



NOTA:

La función debe conectarse a dos entradas AUX y activarse en el menú 7.4 «Entr./salidas selec.».

MENÚ 4.2.5: SMART PRICE ADAPTION™

Rango

Alternativa: on/off

Afecta T int calef

Alternativa: on/off

Grado de efecto

Intervalo de configuración: 1 – 10

Afecta ACS

Alternativa: on/off

Grado de efecto

Intervalo de configuración: 1 – 4

Desactive Smart control (HW)

Alternativa: on/off²

Esta función solo se puede utilizar si la compañía eléctrica admite Smart price adaption™, si tiene un contrato de tarifa por horas y una cuenta myUplink activa.

Smart price adaption™ ajusta parte del consumo de la instalación durante el día a los periodos de tarifa eléctrica más baja, lo que puede suponer un gran ahorro si tiene un contrato de electricidad con tarifa horaria. La función se basa

en la descarga, a través de myUplink, de las tarifas horarias del día siguiente, por lo que es preciso disponer de una conexión a Internet y una cuenta de myUplink.

Rango: Póngase en contacto con su compañía eléctrica para saber a qué área (zona) pertenece la instalación.

Grado de efecto: Puede elegir las partes de la instalación a las que afectará el precio de la electricidad y hasta qué punto; cuanto más alto sea el valor seleccionado, mayor efecto tendrá el precio de la electricidad.



NOTA:

Un valor alto puede conseguir que aumente el ahorro, pero también puede afectar al confort.

MENÚ 4.4 - CONTROL METEOROL.

Activar ctrl. meteorol.

Alternativa: on/off

Factor

Intervalo de configuración: 0 – 10

Aquí puede configurar la unidad S1256 para que ajuste la climatización interior en función del pronóstico meteorológico.

Puede configurar un factor para la temperatura exterior. Cuanto más alto sea el valor, mayor será el efecto del pronóstico meteorológico.



Cuidado

Este menú solo está visible si la instalación está conectada a myUplink.

MENÚ 4.5 - MODO FUERA

En este menú se activa/desactiva «Modo Fuera».

La activación del «modo fuera» afecta a las siguientes funciones:

- El ajuste de calefacción se reduce ligeramente.
- El ajuste de refrigeración se incrementa ligeramente (si está instalado el accesorio de refrigeración).
- La temperatura del ACS se reduce si está seleccionado el modo de demanda «Alta» o «Media».
- La función AUX «Modo Fuera» se activa.

Si lo desea, puede elegir que las siguientes funciones se vean afectadas:

- ventilación (requiere accesorio)
- circulación de ACS (requiere accesorio o uso de AUX)

² Consulte el menú 2.2 si desea más información sobre Control inteligente.

MENÚ 4.6 - SMART ENERGY SOURCE™



NOTA:

Smart Energy Source™ requiere apoyo externo.

Smart Energy Source™

Alternativa: on/off

Método de control

Opciones de configuración: Prec por kWh / CO2

Si está activada la opción Smart Energy Source™, S1256 prioriza cómo y hasta qué punto se usará cada fuente de energía externa acoplada. Aquí puede seleccionar si el sistema utilizará la fuente de energía más barata o la que genere menos dióxido de carbono en ese momento.



Cuidado

Las opciones que elija en este menú afectarán al menú 4.7 - «Precio energía».

MENÚ 4.7 - PRECIO ENERGÍA

Aquí puede utilizar el control por tarifa del apoyo externo.

Aquí puede elegir si el sistema va a controlar basándose en el precio al contado, por tarifa o por un precio fijo. El ajuste se hace para cada fuente de energía individual. El precio al contado solo puede utilizarse si se tiene un contrato de tarifa horaria con la compañía eléctrica.

Defina los periodos por tarifa más bajos. Es posible definir dos periodos diferentes al año. Dentro de esos periodos es posible definir hasta cuatro periodos distintos durante los días de la semana (lunes a viernes) y cuatro periodos distintos durante los fines de semana (sábados y domingos).



Cuidado

Este menú solo está visible si Smart Energy Source está activado.

MENÚ 4.7.1 - PRECIO ELECTRICIDAD VARIABLE

Aquí puede utilizar el control por tarifa para el calentamiento adicional eléctrico.

Defina los periodos por tarifa más bajos. Es posible definir dos periodos diferentes al año. Dentro de esos periodos es posible definir hasta cuatro periodos distintos durante los días de la semana (lunes a viernes) y cuatro periodos distintos durante los fines de semana (sábados y domingos).

MENÚ 4.8 - HORA Y FECHA

Aquí puede configurar la fecha y la hora, el modo de visualización y la zona horaria.



SUGERENCIA

La fecha y la hora se configuran automáticamente si hay establecida una conexión con myUplink. Para obtener la hora correcta, tiene que configurar la zona horaria.

MENÚ 4.9 - IDIOMA / LANGUAGE

Aquí puede seleccionar el idioma en el que quiere que se presente la información.

MENÚ 4.10 - PAÍS

Aquí se especifica el país en el que se ha instalado el producto. Permite acceder a ajustes específicos del país en el producto.

La configuración del idioma puede realizarse independientemente de esta selección.



NOTA:

Esta opción se bloquea tras 24 horas, el reinicio de la pantalla o la actualización del programa. Después no es posible cambiar el país seleccionado en este menú sin sustituir primero componentes del producto.

MENÚ 4.11 - HERRAM.

Aquí encontrará herramientas que puede utilizar.

MENÚ 4.11.1 - DATOS DEL INSTALADOR

En este menú se introducen el nombre y el número de teléfono del instalador.

Después, estos datos aparecen en la pantalla de inicio «Descripción del producto».

MENÚ 4.11.2 - SONAR AL PULSAR EL BOTÓN

Alternativa: on/off

Aquí puede elegir si desea escuchar un sonido al pulsar los botones de la pantalla.

MENÚ 4.11.4 - PANTALLA DE INICIO

Alternativa: on/off

Aquí se seleccionan las pantallas de inicio que se desean visualizar.

El número de opciones de este menú varía en función de qué productos y accesorios hay instalados.

MENÚ 4.11.6 - DESCARCHE COLECTOR

Alternativa: on/off

Aquí puede activar el descarche del colector. El compresor se bloquea.

La función se activa durante 30 minutos o se desconecta cuando el sensor de temperatura de caudal del condensador (BT12) se enfría demasiado.



NOTA:

La función se activa en el menú 7.2.1 «Añadir/quitar accesorios».

MENÚ 4.30 - AVANZAD.

El menú «Avanzad.» está concebido para usuarios avanzados.

MENÚ 4.30.4 - CONF. FÁBRICA USUARIO

En este menú se pueden devolver a la configuración de fábrica todos los parámetros a los que puede acceder el usuario (incluidos los de los menús avanzados).



Cuidado

Después de restaurar la configuración de fábrica, es preciso reiniciar todos los ajustes personales, como la curva de calor.

Menú 5 - Conexión

DESCRIPCIÓN GENERAL

5.1 - myUplink	
5.2 - Config. de red	5.2.1 - wifi
	5.2.2 - Ethernet
5.4 - Unidades inalámbricas	
5.10 - Herram.	5.10.1 - Conex. directa

MENÚ 5.1 - MYUPLINK

Aquí se obtiene información sobre el estado de conexión de la instalación, el número de serie y cuántos usuarios y socios de servicio están conectados a ella. Cada usuario conectado tiene una cuenta de usuario en myUplink que le autoriza a controlar o supervisar su instalación.

También puede gestionar la conexión de la instalación a myUplink y solicitar una nueva cadena de conexión.

Es posible desconectar a todos los usuarios y socios de servicio que estén conectados a la instalación a través de myUplink.



NOTA:

Una vez desconectados todos los usuarios, ninguno de ellos puede supervisar o controlar su instalación por myUplink sin pedir una nueva cadena de conexión.

MENÚ 5.2 - CONFIG. DE RED

Aquí puede elegir si el sistema se va a conectar a Internet por wifi (menú 5.2.1) o mediante un cable de red (Ethernet) (menú 5.2.2).

Aquí se define la configuración TCP/IP de la instalación.

Para establecer la configuración de TCP/IP con la ayuda de DHCP, active «Automática».

Durante la configuración manual, seleccione «Dirección IP» y escriba la dirección correcta con el teclado. Repita el procedimiento para «Máscara red», «Pta. enlace» y «DNS».



Cuidado

La instalación no se puede conectar a Internet si no tiene la configuración TCP/IP correcta. Si tiene dudas sobre los ajustes aplicables, utilice el modo «Automático» o póngase en contacto con el administrador de red (o equivalente) para obtener más información.



SUGERENCIA

Todos los valores definidos desde el acceso al menú se pueden restablecer seleccionando la opción «Restablecer».

MENÚ 5.4 - UNID. INALÁMBRICAS

En este menú puede conectar unidades inalámbricas y gestionar ajustes de unidades conectadas.

Añada la unidad inalámbrica pulsando «Añadir unidad». Para la identificación rápida de una unidad inalámbrica, se recomienda que ponga primero la unidad maestra en modo búsqueda. Después ponga la unidad inalámbrica en modo identificación.

MENÚ 5.10 - HERRAM.

Como instalador, aquí puede, por ejemplo, conectar una instalación a través de una app activando un punto de acceso para la conexión directa a un teléfono móvil.

MENÚ 5.10.1 - CONEX. DIRECTA

Aquí puede activar la conexión directa por Wi-Fi. Significa que la instalación perderá la comunicación con la red y que, en su lugar, tendrá que ajustar los parámetros en la unidad móvil que haya conectado a la instalación.

Menú 6 - Programación

DESCRIPCIÓN GENERAL

6.1 - Vacaciones

6.2 - Programación

MENÚ 6.1 - VACACIONES

En este menú puede programar cambios a más largo plazo para la calefacción y la temperatura del ACS.

También puede programar ajustes para determinados accesorios instalados.

Si hay un sensor de habitación instalado y activado, la temperatura ambiente deseada (°C) se ajusta durante ese intervalo de tiempo.

Si no hay un sensor de hab. activado, se configura el offset deseado de la curva de calef. Por lo general basta con un paso para modificar un grado la temperatura ambiente, pero en algunos casos pueden ser necesarios varios.



SUGERENCIA

Pare el ajuste de vacaciones un día antes de su regreso para que la temperatura interior y el agua caliente tengan tiempo de recuperar sus niveles normales.



Cuidado

Los ajustes de vacaciones finalizan en la fecha seleccionada. Si desea repetir el ajuste de vacaciones una vez transcurrida la fecha final, vaya al menú y cambie la fecha.

MENÚ 6.2 - PROGRAMACIÓN

En este menú puede programar cambios con un patrón de repetición para la calefacción y el ACS, por ejemplo.

También puede programar ajustes para determinados accesorios instalados.



Cuidado

La programación se repite en función del ajuste seleccionado (p. ej., todos los lunes) hasta que el usuario accede al menú y la desactiva.

Un modo incluye ajustes que se aplicarán a la programación. Cree un modo con uno o más ajustes pulsando «Nuevo modo».



Seleccione los ajustes que va a incluir el modo. Arrastre con el dedo hacia la izquierda para seleccionar el nombre y el color del modo para que sea único y diferenciarlo de otros modos.



Seleccione una fila vacía, púlsela para programar un modo y ajústelo como desee. Puede introducir una marca si un modo va a estar activo durante el día o por la noche.



Si hay un sensor de habitación instalado y activado, la temperatura ambiente deseada (°C) se ajusta durante ese intervalo de tiempo.

Si no hay un sensor de hab. activado, se configura el offset deseado de la curva de calef. Por lo general basta con un paso para modificar un grado la temperatura ambiente, pero en algunos casos pueden ser necesarios varios.

Menú 7 - Conf. instalador

DESCRIPCIÓN GENERAL

7.1 - Conf. funcionam. ¹	7.1.1 - ACS	7.1.1.1 - Config temperatura
	7.1.2 - Bombas circulación	7.1.2.1 - Modo func. bomba MC GP1 ¹
		7.1.2.2 - Vel. bom. medio calent. GP1 ¹
		7.1.2.6 - Modo func. bomba colector ¹
		7.1.2.7 - Vel. bomba colector ¹
		7.1.2.8 - Conf. alar. colector
	7.1.3 - Compresor	7.1.3.1 - Frecbloq
	7.1.4 - Ventilación ²	7.1.4.1 - Vel. vent., aire expuls. ²
		7.1.4.2 - Vel. ventil., aire alim. ²
		7.1.4.3 - Ajuste de la ventilación ²
		7.1.4.4 - Vent. control a demanda ²
	7.1.5 - Apoyo ext.	7.1.5.1 - Apoyo ext. eléc. int.
	7.1.6 - Calefacción	7.1.6.1 - Dif. máx. temp. alim.
		7.1.6.2 - Conf. caudal, sist. clim.
		7.1.6.3 - Potencia a TED
		7.1.6.4 - Limitar HR en calef. ²
	7.1.7 - Refrig. ²	7.1.7.1 - Config. refriger. ²
		7.1.7.2 - Control humedad ²
		7.1.7.3 - Ajustes sistema refrig. ²
	7.1.8 - Alarmas	7.1.8.1 - Acciones alarma
		7.1.8.2 - Modo emergencia
	7.1.9 - Monitor carga	
	7.1.10 - Config. sistema	7.1.10.1 - Priorización funcionam.
		7.1.10.2 - Conf. modo auto
		7.1.10.3 - Config. grados-minutos
7.2 - Config. accesorios ²	7.2.1 - Añadir/quitar accesorios	
	7.2.19 - Medidor energ. ext.	
7.3 - Multiinstalación	7.3.1 - Configurar	
	7.3.2 - Bombas cal. instaladas	
	7.3.3 - Nombre bom. calor	
	7.3.4 - Acoplam.	
	7.3.5 - N.º de serie	
7.4 - Entr./salidas selecc.		
7.5 - Herram.	7.5.1 - Bom. calor, prueba	7.5.1.1 - Modo de prueba
	7.5.2 - Fun. sec. suelo radiante	
	7.5.3 - Control forzado	
	7.5.6 - Sustit. de inversor	
	7.5.8 - Bloq. pantalla	
	7.5.9 - Modbus TCP/IP	
7.6 - Config. fábrica servicio		
7.7 - Guía inicio		
7.8 - Inicio rápido		
7.9 - Registros	7.9.1 - Cambiar reg.	
	7.9.2 - Registro alarmas ampl.	
	7.9.3 - Caja negra	

¹ Este menú también aparece en el sistema de menús limitado de cualquier bomba de calor secundaria instalada.

² Consulte el manual de instalación del accesorio.

MENÚ 7.1 - CONF. FUNCIONAM.

Aquí puede configurar los ajustes de funcionamiento del sistema.

MENÚ 7.1.1 - ACS

Este menú contiene ajustes avanzados para el funcionamiento del ACS.

MENÚ 7.1.1.1 - CONFIG TEMPERATURA

Temp. inicio

Modo demanda, baja/media/alta

Intervalo de configuración: 5 - 70 °C

Temp. de paro

Modo demanda, baja/media/alta

Intervalo de configuración: 5 - 70 °C

Incram. periód. temp. fin

Intervalo de configuración: 55 - 70 °C

Temp. inicio y temp. fin, modo demanda, baja/media/alta: Aquí puede definir las temperaturas de encendido y apagado del ACS para los distintos modos de demanda (menú 2.2).

Incram. periód. temp. fin: Aquí se define la temperatura de parada para el aumento periódico (menú 2.4).

MENÚ 7.1.2 - BOMBAS CIRCULACIÓN

Este menú contiene submenús en los que podrá configurar ajustes avanzados de la bomba de circulación.

MENÚ 7.1.2.1 - MODO FUNC. BOMBA MC GP1

Modo funcionam.

Opciones: Auto, Intermitente

Auto: La bomba del medio de calentamiento trabaja con arreglo al modo de funcionamiento definido para la unidad S1256.

Intermitente: La bomba del medio de calentamiento arranca unos 20 segundos antes y se detiene 20 segundos después que el compresor.



Cuidado

La selección «Intermitente» solo está disponible en instalaciones con sensor de temperatura de caudal externo (BT25).

MENÚ 7.1.2.2 - VEL. BOM. MEDIO CALENT. GP1

Calefacción

Auto

Alternativa: on/off

Vel. manual

Intervalo de configuración: 1 - 100 %

Vel. mínima permitida

Intervalo de configuración: 1 - 50 %

Vel. máxima permitida

Intervalo de configuración: 80 - 100 %

Vel. en modo espera

Intervalo de configuración: 1 - 100 %

ACS

Auto

Alternativa: on/off

Vel. manual

Intervalo de configuración: 1 - 100 %

Aquí se configura la velocidad de la bomba del medio de calentamiento en el modo de funcionamiento activo, por ejemplo, en el modo de calefacción o de ACS. Los modos de funcionamiento que se pueden modificar dependerán de los accesorios conectados.

Calefacción

Auto: Aquí se define si la bomba del medio de calentamiento se va a regular automática o manualmente.

Vel. manual: Si ha optado por controlar la bomba del medio de calentamiento manualmente, aquí podrá configurar la velocidad deseada para la bomba.

Vel. mínima permitida: Aquí puede limitar la velocidad de la bomba para asegurarse de que el medio de calentamiento no pueda funcionar en modo automático a una velocidad más baja que la establecida.

Vel. máxima permitida: Aquí puede limitar la velocidad de la bomba para asegurarse de que el medio de calentamiento no pueda funcionar a una velocidad más alta que la establecida.

Vel. en modo espera: Aquí se define la velocidad que tendrá la bomba del medio de calentamiento en el modo de espera. El modo de espera se activa cuando está permitido el modo de funcionamiento de calefacción pero no hay necesidad de funcionamiento del compresor ni del apoyo externo eléctrico.

ACS

Auto: Aquí se define si la bomba del medio de calentamiento se va a regular automática o manualmente en modo ACS.

Vel. manual: Si ha optado por controlar las bombas del medio de calentamiento manualmente, aquí podrá configurar la velocidad de bomba deseada en modo ACS.

MENÚ 7.1.2.6 - MODO FUNC. BOMBA COLECTOR

Modo funcionam.

Alternativa: Intermitente, Continuo, 10 días cont.

Intermitente: La bomba de colector arranca unos 20 segundos antes o después de que lo haga el compresor. En los sistemas de aguas subterráneas, la bomba de colector arranca y se para 2 minutos antes y después que el compresor respectivamente.

Continuo: Funcionamiento continuo.

10 días cont.: La bomba funciona ininterrumpidamente durante 10 días. Después pasa al modo de funcionamiento intermitente.



SUGERENCIA

Puede utilizar "10 días cont." en el arranque para que funcione ininterrumpidamente durante un periodo de arranque para facilitar la purga del sistema.

MENÚ 7.1.2.7 - VEL. BOMBA COLECTOR

Aquí se configura la velocidad de la bomba de colector.

Modo funcionam.

Intervalo de configuración: Delta fijo, Auto, Manual

Delta-T, delta fijo

Intervalo de configuración: 2 - 10 °C

Manual

Intervalo de configuración: 1 - 100 %

Modo funcionam.: Aquí se configura si la bomba de colector se va a controlar de forma automática, manual o con delta fijo.

Delta fijo: Aquí se configura si la bomba de colector se va a controlar con delta fijo, por ejemplo, para sistemas de aguas subterráneas.

Manual: Si ha elegido controlar la bomba de colector manualmente, aquí podrá configurar la velocidad deseada para la bomba.

Vel. en modo espera, refriger.: Aquí se configura la velocidad a la que la bomba de colector va a funcionar en modo de espera cuando se permita la refrigeración pasiva.

MENÚ 7.1.2.8 - CONF. ALAR. COLECTOR

Restabl. automático

Alternativa: on/off

Temp. de alarma

Intervalo de configuración: -12 - 15 °C

Entr. máx. colector

Intervalo de configuración: 10 - 35 °C

Restabl. automático: Seleccione la opción «Restabl. automático» si desea que la unidad S1256 se ponga en marcha automáticamente tras la alarma de colector.

Temp. de alarma: Define la temperatura a la que la bomba de calor debe activar la alarma de temperatura baja en el colector saliente.

Si está seleccionada la opción "Restabl. automático", la alarma se restablecerá una vez que la temperatura haya aumentado 1 °C por encima del valor establecido.

Entr. máx. colector: Aquí puede definir la temperatura a la que la bomba de calor debe activar la alarma de temperatura alta en el colector entrante. En el arranque y durante un tiempo limitado, se permite una temperatura de 5 °C por encima de «Entr. máx. colector».

MENÚ 7.1.3 - COMPRESOR

Este menú contiene submenús en los que podrá configurar ajustes avanzados del compresor.

MENÚ 7.1.3.1 - FRECBLOQ

Frec. bloq. 1 y 2

Rango de ajuste inicio S1256-8: 25 - 101 Hz

Rango de ajuste parada S1256-8: 30 - 106 Hz

Rango de ajuste inicio S1256-13: 20 - 90 Hz

Rango de ajuste parada S1256-13: 25 - 95 Hz

Rango de ajuste inicio S1256-18: 20 - 95 Hz

Rango de ajuste parada S1256-18: 25 - 100 Hz

Rango de ajuste parada máximo: 50 Hz

Aquí puede definir un intervalo de frecuencias de bloqueo del compresor. Los límites para el intervalo de configuración pueden variar según el modelo de la bomba de calor.



NOTA:

Un intervalo de frecuencias de bloqueo grande puede hacer que el compresor funcione a sacudidas.

MENÚ 7.1.5 - APOYO EXT.

Este menú contiene submenús en los que podrá configurar ajustes avanzados del apoyo externo.

MENÚ 7.1.5.1 - APOYO EXT. ELÉC. INT.

Pot eléc máx conect 3x400 V, S1256-13 / -18

Intervalo de configuración: 7/9 kW

Pot. eléc. máx. establ.

Intervalo de configuración S1256-8 1x230 V: 0 - 4,5 kW

Intervalo de configuración S1256-13 1x230 V: 0 - 7 kW

Intervalo de configuración S1256-8 3x230 V: 0 - 4,5 kW

Intervalo de configuración S1256-13 3x230 V: 0 - 9 kW

Intervalo de configuración S1256-8 3x400 V: 0 - 6,5 kW

Intervalo de ajuste S1256-13 y -18 3x400 V: 0 - 9 kW

Pot. eléc. máx. estab. (SG Ready)

Intervalo de configuración 1x230V: 0 - 7 kW

Intervalo de configuración 3x400V: 0 - 9 kW

Aquí se define la potencia eléctrica máxima del apoyo ext. eléctrico interno de la unidad S1256, durante el funcionamiento normal y en el modo de sobrecapacidad (SG Ready).

MENÚ 7.1.6 - CALEFACCIÓN

Este menú contiene submenús en los que podrá configurar ajustes avanzados para el funcionamiento de la calefacción.

MENÚ 7.1.6.1 - DIF. MÁX. TEMP. ALIM.

Dif. máx. compresor

Intervalo de configuración: 1 - 25 °C

Dif. máx. apoyo ext.

Intervalo de configuración: 1 - 24 °C

Offset de BT12

Intervalo de configuración: -5 - 5 °C

Aquí se configura la diferencia máxima permitida entre la temperatura de alimentación calculada y la real en los modos de compresor y apoyo externo respectivamente. La diferencia máxima del modo de apoyo externo no puede exceder en ningún caso la diferencia máxima del compresor.

Dif. máx. compresor: Si la temperatura de caudal actual *supera* la línea de caudal calculada en el valor definido, el valor de grados-minutos se ajusta a 1. El compresor se para si solo hay demanda de calefacción.

Dif. máx. apoyo ext.: Si se selecciona y activa la opción «Apoyo externo» en el menú 4.1 y la temperatura de alimentación actual *supera* la calculada en el valor definido, el apoyo externo se apaga.

Offset de BT12: Si hubiera alguna diferencia entre el sensor de temperatura de alimentación del medio de calentamiento (BT25) y el sensor de temperatura de alimentación del condensador (BT12), aquí podría definir un valor fijo para compensar esa diferencia.

MENÚ 7.1.6.2 - CONF. CAUDAL, SIST. CLIM.

Conf.

Opciones: Radiador, Cal. suelo rad., Rad + suelo rad., Conf. propia

TED

Intervalo de configuración TED: -40,0 - 20,0 °C

Delta T a TED

Rango de ajuste dT a TED: 0,0 - 25,0 °C

En este submenú se define el tipo de sistema de calefacción al que alimenta la bomba de medio de calentamiento.

La dT a TED es la diferencia en grados entre las temperaturas de alimentación y de retorno a la temperatura exterior de diseño.

MENÚ 7.1.6.3 - POTENCIA A TED

Potenc selecc manualm en TED

Alternativa: on/off

Potencia a TED

Intervalo de configuración: 1 - 1.000 kW

Aquí se ajusta la potencia que requiere la vivienda a la TED (temperatura exterior dimensionada).

Si decide no activar la opción «Potenc selecc manualm en TED», el ajuste se realiza automáticamente, es decir, el S1256 calcula una potencia adecuada a la TED.

MENÚ 7.1.8 - ALARMAS

En este menú se configuran ajustes para las medidas de seguridad que implementará la unidad S1256 en caso de que se produzca alguna alteración operativa.

MENÚ 7.1.8.1 - ACCIONES ALARMA

Reduc. temp. int.

Alternativa: on/off

Parar producc. ACS

Alternativa: on/off

Señal audio de alarma

Alternativa: on/off

Aquí puede seleccionar cómo desea que la unidad S1256 le avise de que hay una alarma en pantalla.

Las opciones posibles son que la unidad S1256 deje de producir ACS y/o que reduzca la temperatura interior.



Cuidado

Si no se selecciona ninguna acción de alarma, el consumo de energía puede aumentar en caso de anomalía.

MENÚ 7.1.8.2 - MODO EMERGENCIA

Salida calent. inmer.

Intervalo de configuración 1x230 V: 4 – 7 kW

Intervalo de configuración 3x400 V: 4 – 9 kW

En este menú se ajusta el modo en el que se controlará el apoyo externo en el modo de emergencia.



Cuidado

En el modo de emergencia, la pantalla se apaga. Si cree que los ajustes seleccionados son insuficientes en el modo de emergencia, no podrá cambiarlos.

MENÚ 7.1.9 - MONITOR CARGA

Tamaño fusible

Intervalo de configuración: 1 – 400 A

Rel. transformación

Intervalo de configuración: 300 – 3.000

Detec. secuencia fases

Alternativa: on/off

Aquí se ajustan el tamaño del fusible y la relación de transformación para el sistema. La relación del transformador es el factor que se utiliza para convertir la tensión medida en corriente.

Aquí también puede comprobar qué sensor de corriente está instalado en cada fase entrante de la vivienda (debe haber sensores de corriente instalados). Realice la comprobación seleccionando «Detec. secuencia fases».



SUGERENCIA

Repita la búsqueda si la detección de fase falla. El proceso de detección es muy delicado y se puede ver afectado por otros aparatos de la vivienda.

MENÚ 7.1.10 - CONFIG. SISTEMA

En este menú se configuran diversos ajustes de sistema para la instalación.

MENÚ 7.1.10.1 - PRIORIZACIÓN FUNCIONAM.

Modo auto

Alternativa: on/off

Mín.

Intervalo de configuración: 0 – 180 minutos

Seleccione aquí cuánto tiempo funcionará la instalación con cada demanda, si hay varias demandas simultáneas.

Normalmente, «Priorización funcionam.» está ajustado a «Auto», pero también es posible ajustar la priorización manualmente.

Auto: En modo auto, S1256 optimiza los tiempos de funcionamiento entre distintos requisitos.

Manual: Seleccione durante cuánto tiempo funcionará la instalación para cubrir cada demanda si hay varias al mismo tiempo.

Si solamente hay una, la instalación funcionará con esa demanda.

Si selecciona 0 minutos, la demanda no tendrá prioridad y solo se activará cuando no haya ninguna otra demanda.



MENÚ 7.1.10.2 - CONF. MODO AUTO

Parar calef.

Intervalo de configuración: -20 – 40 °C

Parar apoyo externo

Intervalo de configuración: -25 – 40 °C

Tiempo de filtro calefacción

Intervalo de configuración: 0 – 48 h

Parar calef., Parar apoyo externo: En este menú se ajustan las temperaturas que el sistema deberá utilizar para el control en modo auto.



Cuidado

"Parar apoyo externo" no admite un valor más alto que "Parar calef.".

Tiempo de filtro: Puede definir el tiempo durante el que se va a calcular la temperatura media. Si selecciona 0, se utilizará la temperatura exterior actual.

MENÚ 7.1.10.3 - CONFIG. GRADOS-MINUTOS

Valor actual

Intervalo de configuración: -3.000 – 100 GM

Calef., auto

Alternativa: on/off

Arranc. compresor

Rango de ajuste: -1.000 – (-30) DM

Inicio GM relativos apoyo ext.

Intervalo de configuración: 100 – 2.000 GM

Dif. entre etapas apoyo ext.

Intervalo de configuración: 10 – 1.000 GM

Grados minutos refrig.

Alternativas: -3.000 – 3.000 DM

Dif. etapas compresores

Intervalo de configuración: 10 – 2.000 GM

DM = grados-minuto

Los grados-minutos (Degree Minutes - DM) son una medida de la demanda real de calefacción/refrigeración de la vivienda y determinan el inicio/parada del compresor o el apoyo externo.



Cuidado

Un valor más alto en "Arranc. compresor" produce más arranques del compresor, lo cual aumenta su desgaste. Un valor demasiado bajo puede dar lugar a temperaturas interiores desiguales.

MENÚ 7.2 - CONFIG. ACCESORIOS

Los parámetros de funcionamiento de los accesorios que están instalados y activados se configuran en los submenús de este menú.

MENÚ 7.2.1 - AÑADIR/QUITAR ACCESORIOS

Aquí se informa a la unidad S1256 de los accesorios que están instalados.

Para identificar automáticamente los accesorios conectados, seleccione «Buscar accesorios». También puede seleccionar los accesorios manualmente en la lista.

MENÚ 7.2.19 - PULSOS CONT ENERGÍA

Activ.

Alternativa: on/off

Modo ajust.

Alternativas: Energ. por impul. / Impulsos por kWh

Energ. por impul.

Intervalo de configuración: 0 – 10000 Wh

Impulsos por kWh

Intervalo de configuración: 1 – 10000

Se pueden conectar hasta dos contadores eléctricos o dos contadores de energía (BE6-BE7) a S1256.

Energ. por impul.: Aquí se define la cantidad de energía a la que corresponde cada impulso.

Impulsos por kWh: Aquí se ajusta el número de impulsos por kWh que se envían a la unidad S1256.



SUGERENCIA

«Impulsos por kWh» se ajusta y se muestra en números enteros. Si necesita una resolución mayor, utilice «Energ. por impul.»

MENÚ 7.3 - MULTIINSTALACIÓN

En estos submenús se configuran ajustes para las bombas de calor que están conectadas a la unidad S1256.

MENÚ 7.3.1 - CONFIGURAR

Multiinstalación

Alternativa: on/off

Config. sistema

Alternativa: Unidad ppal./Bomba calor 1 – 8

Multiinstalación: Aquí se indica si la unidad S1256 forma parte de una multiinstalación (una instalación con varias bombas de calor conectadas).

Config. sistema: Aquí se indica si la unidad S1256 es la unidad principal de la multiinstalación. En sistemas con una sola bomba de calor, la unidad S1256 será la unidad principal. Si hay otra unidad principal en la instalación, aquí habrá que indicar el ID que tendrá la unidad S1256.

Buscar bomb. cal. instaladas: Aquí puede buscar, activar o desactivar las bombas de calor conectadas.



Cuidado

En multiinstalaciones, cada bomba de calor debe tener un ID único. Habrá que introducir uno para cada bomba de calor que esté conectada a la unidad S1256.

MENÚ 7.3.2 - BOMBAS CAL. INSTALADAS

Seleccione aquí los ajustes que desee efectuar para cada bomba de calor.

MENÚ 7.3.3 - NOMBRE DE LAS BOMBAS DE CALOR

Aquí se asigna un nombre a las bombas de calor conectadas a S1256.

MENÚ 7.3.4 - ACOPLAM.

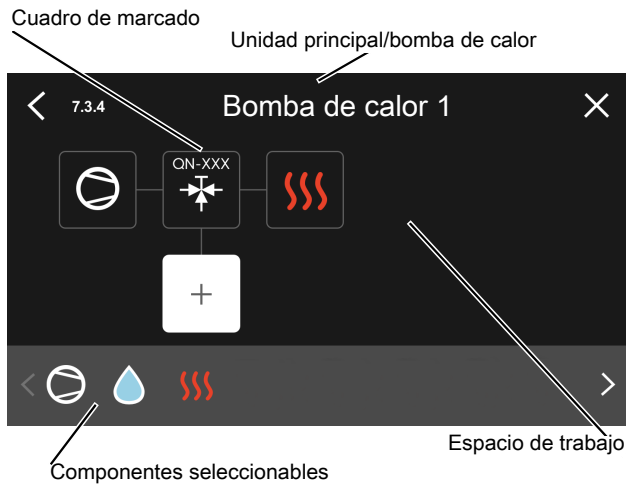
Aquí puede indicar cómo está acoplado el sistema a las tuberías, en relación con la calefacción de la propiedad y los accesorios.



SUGERENCIA

Puede consultar ejemplos de las opciones de conexión externa en nibe.eu.

Este menú tiene una memoria de conexión externa, lo que significa que el sistema de control recuerda cómo está conectada una válvula inversora externa concreta e introduce automáticamente el tipo de conexión externa la siguiente vez que se utiliza la misma válvula inversora.



Unidad ppal./Bomba calor: Aquí se selecciona la bomba de calor para la que se va a realizar la configuración de conexión externa (si el sistema solo tiene una bomba de calor, solo aparecerá la unidad principal).

Espacio de trabajo para conexión externa: Aquí se definen las conexiones externas.

Compresor: Seleccione aquí el ajuste del compresor de la bomba de calor entre bloqueado (ajuste de fábrica), controlado externamente a través de una entrada seleccionable o estándar (conectado, por ejemplo, al calentamiento del ACS o a la calefacción del edificio).

Cuadro de marcado: Pulse sobre el cuadro de marcado que desee cambiar. Elija uno de los componentes seleccionables.

Símbolo	Descripción
	Bloqueado
	Compresor (estándar)
	Compresor (controlado externamente)
	Compresor (bloqueado).
	Válvula de selección Las designaciones que aparecen encima de la válvula inversora indican dónde está conectada eléctricamente (EB100 = unidad principal, EB101 = bomba de calor 1, etc.).

Símbolo	Descripción
	Carga de ACS. Para multinstalaciones: ACS con la unidad principal y/o ACS compartida de varias bombas de calor distintas.
	Carga de ACS con bomba de calor secundaria en multinstalación.
	Piscina 1
	Piscina 2
	Calefacción (calefacción del edificio, incluye cualquier sistema climatizador extra)

MENÚ 7.3.5 - N.º DE SERIE

Aquí puede asignar un número de serie a las bombas de calor de aire/agua del sistema. Este menú solo aparece si al menos una bomba de calor de aire/agua conectada carece de número de serie, por ejemplo, después de sustituir una placa de circuito.



Cuidado

Este menú solo aparece si al menos una bomba de calor conectada carece de número de serie. (Esto puede hacerse durante las visitas de mantenimiento).

MENÚ 7.4 - ENTR./SALIDAS SELECC.

Aquí se indica si la función de contacto externo se ha conectado a una de las entradas AUX del bloque de terminales X28 o a la salida AUX del bloque de terminales X27.

MENÚ 7.5 - HERRAM.

Aquí encontrará funciones para tareas de mantenimiento y reparación.

MENÚ 7.5.1 - BOM. CALOR, PRUEBA



NOTA:

Este menú y sus submenús están previstos para comprobar la bomba de calor.

Utilizarlo por otros motivos puede hacer que la instalación no funcione como está previsto.

MENÚ 7.5.2 - FUN. SEC. SUELO RADIANTE

Duración periodo 1 - 7

Intervalo de configuración: 0 - 30 días

Temp. periodo 1 - 7

Intervalo de configuración: 15 - 70 °C

En este menú se define la función de secado del suelo radiante.

Puede definir hasta siete periodos con diferentes temperaturas de caudal calculadas. Si se van a utilizar menos de siete periodos, seleccione 0 días en los periodos restantes.

Cuando la función de secado del suelo radiante está activada, se muestra un contador que indica el número de días completos que la función ha estado activa. La función cuenta los grados-minutos, como en el modo de calefacción normal, pero de las temperaturas de alimentación definidas para el periodo correspondiente.



NOTA:

Cuando la función de secado del suelo radiante está activada, la bomba del medio de calentamiento trabaja al 100 % independientemente del valor ajustado en el menú 7.1.2.2.



SUGERENCIA

Si va a utilizar el modo de funcionamiento «Solo apoyo externo», selecciónelo en el menú 4.1.

Para que la temperatura de caudal sea más uniforme, puede activar el apoyo externo antes ajustando la opción «Inicio GM relativos apoyo ext.» del menú 7.1.10.3 a -80. Cuando los periodos de secado del suelo radiante definidos hayan terminado, devuelva los menús 4.1 y 7.1.10.3 a sus valores anteriores.

MENÚ 7.5.3 - CONTROL FORZADO

Aquí se puede activar el control forzado de diversos componentes de la instalación. No obstante, las funciones de seguridad más importantes permanecen activas.



NOTA:

El control forzado solo debe usarse para solucionar problemas. Utilizar esta función con cualquier otro propósito puede dañar los componentes de la instalación.

MENÚ 7.5.6 - SUSTIT. DE INVERTER

Este menú incluye una guía que se usa durante la sustitución del inverter.

El menú solo está visible cuando se pierde la comunicación con el inversor.

MENÚ 7.5.8 - BLOQ. PANTALLA

Aquí puede activar el bloqueo de pantalla de la unidad S1256. Durante la activación se le pedirá que introduzca el código necesario (cuatro dígitos). El código se utiliza en los siguientes casos:

- Para desactivar el bloqueo de pantalla.
- Para cambiar el código.

- Para iniciar la pantalla cuando ha estado inactiva.
- Para iniciar/reiniciar S1256.

MENÚ 7.5.9 - MODBUS TCP/IP

Alternativa: on/off

Aquí se activa Modbus TCP/IP. Más información en la página 68.

MENÚ 7.6 - CONFIG. FÁBRICA SERVICIO

Aquí puede devolver todos los ajustes (incluidos los que están a disposición del usuario) a los valores de fábrica.

También se pueden definir nuevos parámetros del inversor.



NOTA:

Si restablece los valores, aparecerá en pantalla la guía de puesta en servicio la próxima vez que encienda la unidad S1256.

MENÚ 7.7 - GUÍA INICIO

Al encender la unidad S1256 por primera vez, la guía de puesta en servicio se activa automáticamente. Desde este menú puede poner en servicio la unidad manualmente.

MENÚ 7.8 - INICIO RÁPIDO

Aquí puede realizar un arranque rápido del compresor.

Para el inicio rápido debe existir una de las siguientes demandas para el compresor:

- calefacción
- agua caliente
- refrigeración (requiere accesorio)
- piscina (requiere accesorio)



Cuidado

Un número demasiado alto de inicios rápidos en un corto espacio de tiempo puede dañar el compresor y sus equipos auxiliares.

MENÚ 7.9 - REGISTROS

En este menú encontrará registros en los que se recopila información sobre las alarmas y los cambios realizados. Este menú se ofrece para facilitar la solución de averías.

MENÚ 7.9.1 - CAMBIO REG.

En este menú puede consultar todos los cambios anteriores efectuados en el sistema de control.



NOTA:

El registro de cambios se guarda al reiniciar y no se modifica aunque se restaure la configuración de fábrica.

MENÚ 7.9.2 - REGISTRO ALARMAS AMPL.

Este registro se realiza para facilitar la solución de averías.

MENÚ 7.9.3 - CAJA NEGRA

El menú también permite exportar todos los registros (registro de cambios, registro de alarmas ampliado) a USB. Conecte una memoria USB y seleccione los registros que desea exportar.

Mantenimiento

Acciones de mantenimiento



NOTA:

El mantenimiento debe hacerlo siempre un técnico con la experiencia necesaria.

Si se cambian componentes de la unidad S1256, deben utilizarse exclusivamente repuestos originales de NIBE.

MODO DE EMERGENCIA



NOTA:

No ponga en marcha el sistema antes de llenarlo con agua. Algunos componentes del sistema podrían sufrir daños.

El modo de emergencia se usa en caso de problemas de funcionamiento o para tareas de mantenimiento.

Cuando está activo el modo de emergencia, la luz del piloto de estado es de color amarillo.

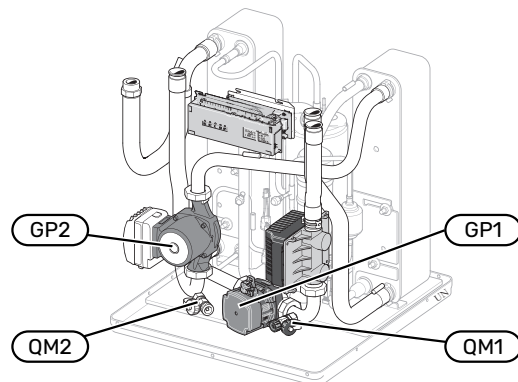
Puede activar el modo de emergencia tanto si la unidad S1256 está en funcionamiento como si está apagada.

Para activar el modo de emergencia con la unidad S1256 en funcionamiento: pulse y mantenga presionado el botón de encendido/apagado (SF1) durante 2 segundos y seleccione la opción «modo emergencia» en el menú de apagado.

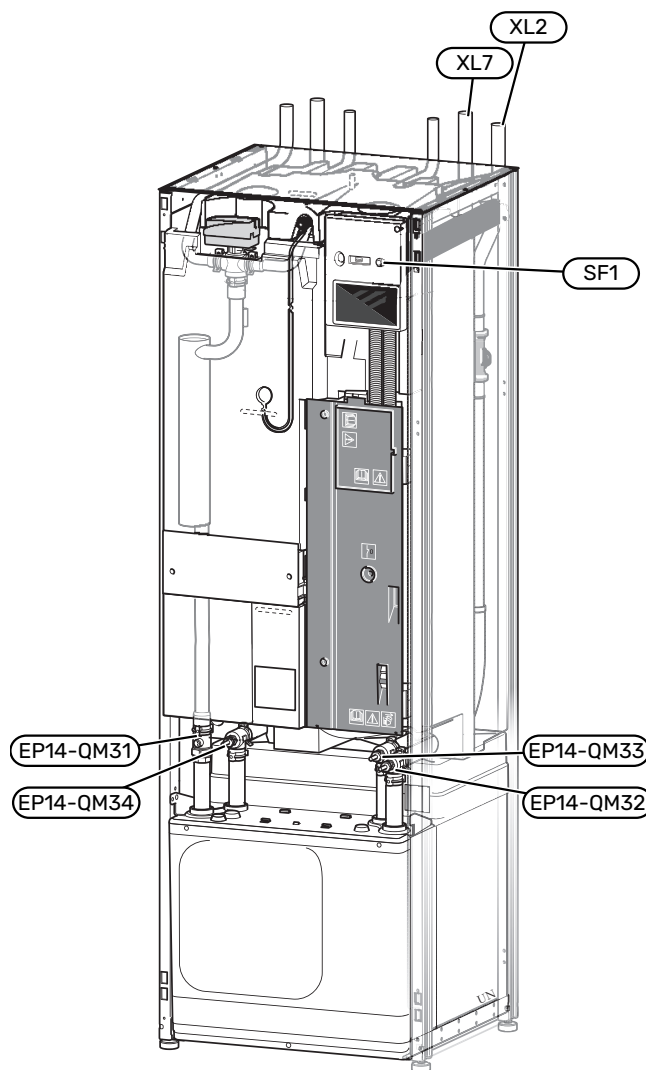
Para activar el modo de emergencia con la unidad S1256 apagada: pulse y mantenga presionado el botón de encendido/apagado (SF1) durante 5 segundos. (Pulse el botón una vez para desactivar el modo de emergencia.)

Cuando la unidad S1256 pasa a modo de emergencia, la pantalla se apaga y las funciones más básicas permanecen activas:

- El calentador de inmersión funciona para mantener la temperatura de alimentación calculada. Si no hay sensor de temperatura exterior (BT1), el calentador de inmersión funciona para mantener la temperatura de caudal máxima, configurada en el menú 1.30.6 - «Alim. calef. más alta».
- El compresor y la bomba de solución anticongelante se desconectan y solamente permanecen activos la bomba del medio de calentamiento y el apoyo eléctrico externo. Potencia máxima del calentador de inmersión en modo de emergencia, limitada según los ajustes del menú 7.1.8.2 - «Modo emergencia».



En la imagen se muestra un ejemplo del aspecto que puede tener un módulo de refrigeración.



DRENAJE DEL ACUMULADOR DE ACS

Para vaciar el acumulador de ACS se utiliza el principio del sifón. El vaciado se realiza mediante la válvula de drenaje de la tubería de entrada de agua fría o mediante la inserción de un tubo flexible en la conexión del agua fría.

**NOTA:**

Puede haber ACS, riesgo de quemaduras.

DRENAJE DEL SISTEMA CLIMATIZADOR

Para hacer tareas de mantenimiento o reparación en el sistema climatizador, conviene vaciarlo. Se puede hacer de distintas maneras, según lo que haya que hacer:

**NOTA:**

Puede haber ACS, riesgo de quemaduras.

Drenaje del sistema climatizador en el módulo de refrigeración

Si, por ejemplo, es preciso sustituir la bomba del medio de calentamiento o el módulo de refrigeración debe repararse de alguna otra forma, drene el sistema climatizador de la siguiente manera:

1. Cierre las válvulas de corte al sistema climatizador (EP14-QM31) y (EP14-QM32).
2. Conecte una manguera a la válvula de purga (QM1) y abra la válvula. Saldrá algo de líquido.
3. Para que salga todo el líquido, tiene que entrar aire en el sistema. Para ello, afloje un poco la conexión en la válvula de corte (EP14-QM32) que hay entre la bomba de calor y el módulo de refrigeración.

Cuando el sistema climatizador esté vacío, podrán realizarse las tareas de servicio necesarias y/o sustituir cualquier componente.

Drenaje del sistema climatizador en la bomba de calor

Si S1256 necesita mantenimiento o reparación, drene el sistema climatizador de la manera siguiente:

1. Cierre las válvulas de corte del exterior de la bomba de calor para el sistema climatizador (líneas de caudal y de retorno).
2. Conecte una manguera a la válvula de purga (QM1) y abra la válvula. Saldrá algo de líquido.
3. Para que salga todo el líquido, tiene que entrar aire en el sistema. Para ello, afloje un poco la conexión en la válvula de corte que une el sistema climatizador y la bomba de calor por la conexión (XL2).

Cuando el sistema climatizador esté vacío, podrán realizarse las tareas de servicio necesarias.

Drenaje de todo el sistema climatizador

Si tiene que vaciar todo el sistema climatizador:

1. Conecte una manguera a la válvula de purga (QM1) y abra la válvula. Saldrá algo de líquido.
2. Para que salga todo el líquido, tiene que entrar aire en el sistema. Para ello, quite el tornillo de purga del radiador situado en el punto más alto de la casa.

Cuando el sistema climatizador esté vacío, podrán realizarse las tareas de servicio necesarias.

VACIADO DEL SISTEMA DE COLECTOR

Para hacer tareas de mantenimiento en el sistema de colector, es conveniente vaciarlo. Se puede hacer de distintas maneras, según lo que haya que hacer:

Drenaje del sistema de colector del módulo de refrigeración

Si, por ejemplo, es preciso cambiar la bomba de salmuera o hacer alguna tarea de mantenimiento en el módulo de refrigeración, drene el sistema de colector de la manera siguiente:

1. Cierre las válvulas de corte al sistema de colector (EP14-QM33) y (EP14-QM34).
2. Conecte una manguera a la válvula de drenaje (QM2), introduzca el otro extremo de la manguera en un recipiente y abra la válvula. Fluirá una cantidad pequeña de líquido del colector en el recipiente.
3. Para que salga todo el líquido, tiene que entrar aire en el sistema. Para ello, afloje un poco la conexión en la válvula de corte (EP14-QM33) que hay entre la bomba de calor y el módulo de refrigeración.

Cuando el sistema de colector esté vacío, podrán realizarse las tareas de servicio necesarias.

Drenaje del sistema de colector en la bomba de calor

Si tiene que hacer alguna tarea de mantenimiento en la bomba de calor, drene el sistema de colector de la manera siguiente:

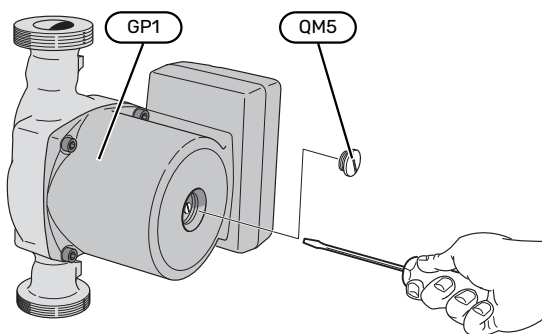
1. Cierre la válvula de corte del sistema de colector que hay en el exterior de la bomba de calor.
2. Conecte una manguera a la válvula de drenaje (QM2), introduzca el otro extremo de la manguera en un recipiente y abra la válvula. Fluirá una cantidad pequeña de líquido del colector en el recipiente.
3. Para que salga todo el líquido del colector, tiene que entrar aire en el sistema. Para ello, afloje un poco la conexión en la válvula de corte que une el lado del colector y la bomba de calor por la conexión (XL7).

Cuando el sistema de colector esté vacío, podrán realizarse las tareas de servicio necesarias.

ARRANQUE ASISTIDO DE LA BOMBA DE CIRCULACIÓN

La bomba de circulación de S1256 tiene una función de ayuda de arranque automático. Si es necesario, la bomba se puede arrancar manualmente. En tal caso, haga lo siguiente:

1. Apague la unidad S1256.
2. Quite la tapa frontal.
3. Presione el tornillo para arrancar con la ayuda de un destornillador.
4. Con el tornillo presionado, gire el destornillador en cualquier dirección.
5. Ponga en marcha la unidad S1256 y asegúrese de que la bomba de circulación funcione.



La imagen muestra un ejemplo del aspecto que puede tener una bomba de circulación.

DATOS DEL SENSOR DE TEMPERATURA

Temperatura (°C)	Resistencia (kohmios)	Tensión (VCC)
-10	56,20	3,047
0	33,02	2,889
10	20,02	2,673
20	12,51	2,399
30	8,045	2,083
40	5,306	1,752
50	3,583	1,426
60	2,467	1,136
70	1,739	0,891
80	1,246	0,691

DESMONTAJE DEL MÓDULO DE REFRIGERACIÓN

El módulo de refrigeración se puede desmontar de la bomba de calor para transporte y mantenimiento. En la imagen se muestran ejemplos del aspecto que podría tener un módulo de refrigeración.



NOTA:

Apague la bomba de calor y corte la alimentación eléctrica con el seccionador de seguridad.

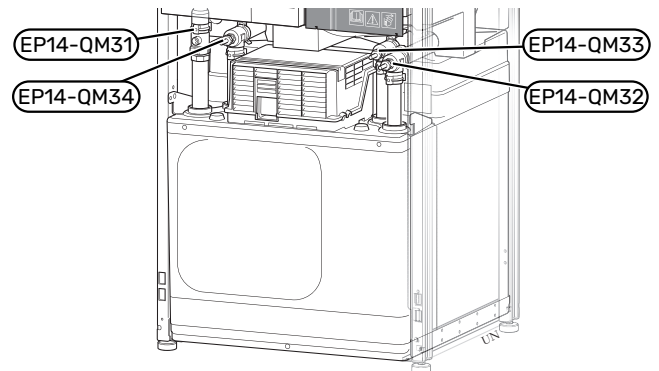


Cuidado

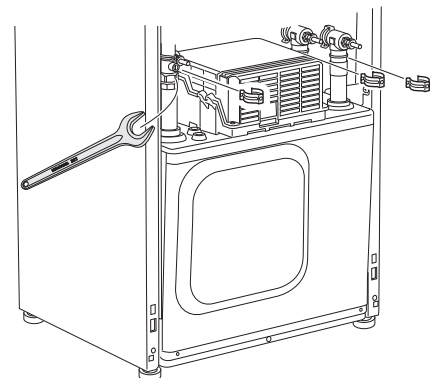
Quite la tapa frontal como se indica en la página 7.

1. Cierre las válvulas de corte (EP14-QM31), (EP14-QM32), (EP14-QM33) y (EP14-QM34).

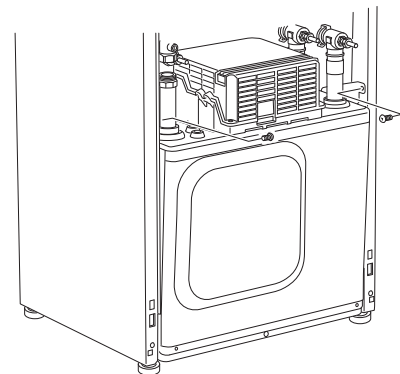
Drene el módulo compresor como se indica en las instrucciones de la página 65



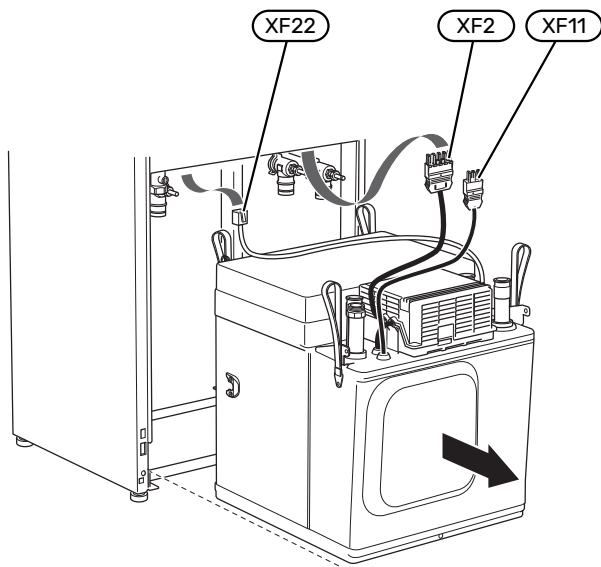
2. Retire el aislamiento.
3. Retire la placa de bloqueo.
4. Desconecte el tubo de debajo de la válvula de corte (EP14-QM31).



5. Quite los dos tornillos.



6. Desconecte los conectores (XF2), (XF11) y (XF22).
7. Saque con cuidado el módulo de refrigeración



SUGERENCIA

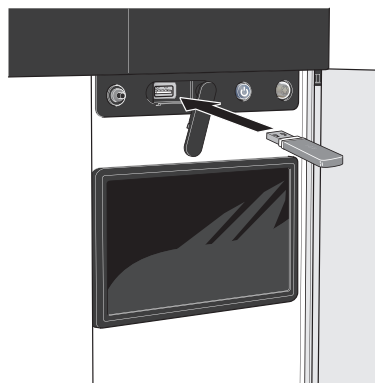
Para volver a montarlo, realice el mismo procedimiento en orden inverso.



NOTA:

Cuando vuelva a montar todo, utilice las juntas tóricas suministradas para sustituir las juntas tóricas de las válvulas de corte (EP14-QM32), (EP14-QM33) y (EP14-QM34).

PUERTO USB



Cuando se conecta una memoria USB, la pantalla muestra un menú nuevo (menú 8).

Menú 8.1 - «Actualizar el software»

Puede actualizar el software con una memoria USB desde el menú 8.1 - «Actualizar el software».



NOTA:

Para llevar a cabo una actualización con una memoria USB, la memoria debe contener un archivo con software para la unidad S1256 de NIBE.

El software para el S1256 se puede descargar en <https://myuplink.com>.

En la pantalla se mostrarán uno o más archivos. Seleccione un archivo y pulse «OK».



SUGERENCIA

La actualización del software no reinicia la configuración de los menús de la S1256.



Cuidado

Si se interrumpe la actualización antes de que concluya (p. ej., durante un corte de corriente), se restaurará automáticamente la versión anterior del software.

Menú 8.2 - Registro

Intervalo

Rango de ajuste: 1 s - 60 min

Aquí puede elegir el modo en el que los valores de medición de la corriente procedentes de S1256 se deben guardar en un archivo de registro de la memoria USB.

1. Defina el intervalo entre registros que desee aplicar.
2. Seleccione «Iniciar registro».
3. Los valores de medición relevantes del S1256 se guardarán ahora en un archivo de memoria USB al intervalo definido hasta que seleccione «Parar registro».



Cuidado

Seleccione «Parar registro» antes de retirar la memoria USB.

Registro de secado de suelo

Aquí puede guardar un registro de secado de suelo en la memoria USB para saber si la losa de hormigón ha alcanzado la temperatura correcta.

- Compruebe que «Fun. sec. suelo radiante» se activa en el menú 7.5.2.
- Se crea un archivo de registro donde pueden consultarse la temperatura y la potencia del calentador de inmersión. El registro continúa hasta que se para «Fun. sec. suelo radiante».



Cuidado

Cierre «Fun. sec. suelo radiante» antes de retirar la memoria USB.

Menú 8.3 - Gestionar conf.

Guardar config.

Alternativa: on/off

Copia pantalla

Alternativa: on/off

Restaurar ajustes

Alternativa: on/off

En este menú puede guardar/cargar los ajustes de los menús en/desde una memoria USB.

Guardar config.: Aquí puede guardar los ajustes de los menús para recuperarlos más adelante o copiarlos en otra unidad S1256.

Copia pantalla: Aquí puede guardar tanto ajustes de menús como valores de medición, p. ej., datos sobre energía.



Cuidado

Cada vez que guarde ajustes de menús en la memoria USB se sobrescribirán los ajustes anteriormente guardados.

Restaurar ajustes: Aquí puede cargar todos los ajustes de los menús guardados en la memoria USB.



Cuidado

La acción de recuperar la configuración de la memoria USB no se puede deshacer.

Restauración manual del software

Si desea restaurar la versión anterior del software:

1. Apague la unidad S1256 utilizando el menú de apagado. El piloto de estado se apaga, el botón de encendido/apagado se pone de color azul.
2. Pulse el botón de encendido/apagado una vez.
3. Cuando el botón de encendido/apagado cambie de color azul a color blanco, pulse y mantenga presionado el botón de encendido/apagado.
4. Cuando la luz del piloto de estado cambie a color verde, suelte el botón de encendido/apagado.



Cuidado

Si la luz del piloto de estado cambia a amarillo en cualquier momento, quiere decir que la unidad S1256 ha pasado al modo de emergencia y el software no se ha restaurado.



SUGERENCIA

Si tiene una versión anterior del software en la memoria USB, puede instalar dicha versión en lugar de restaurar la versión manualmente.

Menú 8.5 - Exportar reg. energía

Desde este menú se pueden guardar los registros de energía en una memoria USB.

MODBUS TCP/IP

S1256 cuenta con un soporte integrado para Modbus TCP/IP que se activa en el menú 7.5.9 - «Modbus TCP/IP».

Los ajustes de TCP/IP se definen en el menú 5.2 - «Config. de red».

El protocolo Modbus utiliza el puerto 502 para la comunicación.

Legible	ID	Descripción
Read	0x04	Input Register
Read writable	0x03	Holding Register
Writable multiple	0x10	Write multiple registers
Writable single	0x06	Write single register

En la pantalla se muestran los registros disponibles para el producto actual y sus accesorios instalados y activados.

Exportar registro

1. Inserte una memoria USB.
2. Vaya al menú 7.5.9 y seleccione «Exportar registros más usados» o «Exportar todos los registros». Se almacenarán en una memoria USB en formato CSV. (Estas opciones solo se muestran cuando hay una memoria USB insertada en la pantalla).

Problemas de confort

En la mayoría de los casos, S1256 detecta los problemas de funcionamiento (que pueden derivar en problemas de confort) y los indica mediante alarmas e instrucciones que muestra en la pantalla.

Menú info

Todos los valores de medición de la bomba de calor se recopilan en el submenú 3.1 - "Info funcionam." del sistema de menús de la bomba de calor. Revisar los valores de este menú suele simplificar la identificación de la causa de un fallo.

Gestión de alarmas

Si se dispara una alarma, quiere decir que se ha producido alguna anomalía. En tal caso, el piloto de estado tendrá una luz roja fija. Recibirá información sobre la alarma en la guía inteligente de la pantalla.

ALARMA

Cuando se produce una alarma que hace que la luz del piloto de estado cambie a color rojo, quiere decir que se ha producido un fallo que la unidad S1256 no puede solucionar por sí sola. En la pantalla podrá ver de qué tipo de alarma se trata y podrá restablecerla.

En muchos casos basta con seleccionar la opción «Rest. alarma y reintentar» para que la instalación vuelva al funcionamiento normal.

Si se enciende una luz blanca después de seleccionar «Rest. alarma y reintentar», la alarma se ha solucionado.

«Func. auxiliar» es un modo de emergencia. En este modo, la instalación intenta producir calefacción y/o ACS incluso si hay algún problema. Puede significar que el compresor no está en funcionamiento. En tal caso, cualquier apoyo eléctrico externo produce calefacción y/o ACS.



Cuidado

Para seleccionar «Func. auxiliar» hay que seleccionar una acción de alarma en el menú 7.1.8.1 - «Acciones alarma».



Cuidado

Seleccionar la opción «Func. auxiliar» no es lo mismo que resolver el problema que ha provocado la alarma. Por tanto, el piloto de estado seguirá con luz roja.

Solución de problemas

Si la pantalla no muestra el problema de funcionamiento, las recomendaciones siguientes pueden servirle de ayuda:

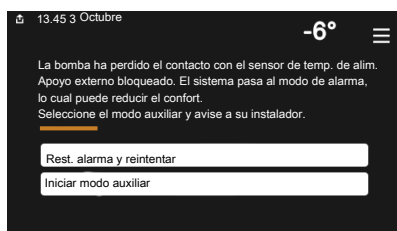
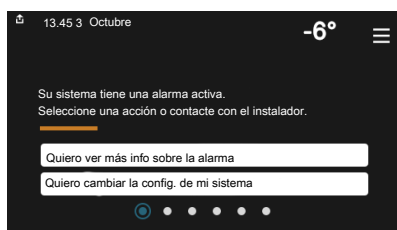
ACCIONES BÁSICAS

Empiece comprobando los siguientes elementos:

- Los fusibles generales y parciales de la vivienda.
- El interruptor diferencial de la casa.
- Interruptor magnetotérmico para S1256 (FC1).
- Limitador de temperatura para S1256 (FQ10).
- Monitor de carga correctamente configurado.

TEMPERATURA DE AGUA CALIENTE BAJA O SIN AGUA CALIENTE

- Válvula de llenado del depósito de ACS externa cerrada u obstruida.
 - Abra la válvula.
- Válvula mezcladora (si está instalada) ajustada a un valor demasiado bajo.
 - Ajuste la válvula mezcladora.
- S1256 en modo de funcionamiento incorrecto.
 - Vaya al menú 4.1 - «Modo funcionam.». Si se ha seleccionado el modo «Auto», defina un valor más alto para «Parar apoyo externo» en el menú 7.1.10.2 - «Conf. modo auto».
 - Si está seleccionado el modo "Manual", seleccione "Apoyo externo".
- Consumo de agua caliente elevado.
 - Espere hasta que el agua se haya calentado. Puede aumentar temporalmente la capacidad de producción de ACS en la pantalla de inicio «ACS», en el menú 2.1 - «Más ACS» o a través de myUplink.
- Ajuste del agua caliente demasiado bajo.
 - Vaya al menú 2.2 - «Demanda ACS» y seleccione un modo de mayor demanda.
- Acceso a temperatura de ACS baja con la función "Control inteligente" activada.



- Si el consumo de ACS ha sido bajo durante un periodo de tiempo prolongado, se producirá menos ACS de lo normal. Active «Más ACS» a través de la pantalla de inicio de «ACS», en el menú 2.1 - «Más ACS» o a través de myUplink.
- Priorización del agua caliente insuficiente o desactivada.
 - Vaya al menú 7.1.10.1 - «Priorización funcionam.» y aumente el tiempo durante el cual debe tener prioridad el ACS. Tenga en cuenta que si aumenta el tiempo de producción de ACS disminuirá el tiempo de producción de calefacción, lo que puede dar lugar a una temperatura interior más baja/desigual.
- «Vacaciones» activada en el menú 6.
 - Vaya al menú 6 y desactívela.

TEMPERATURA INTERIOR BAJA

- Termostatos cerrados en varias estancias.
 - Ponga los termostatos al máximo en tantas habitaciones como sea posible. Ajuste la temperatura interior a través de la pantalla de inicio de «Calefacción» en vez de cerrar los termostatos.
- S1256 en modo de funcionamiento incorrecto.
 - Vaya al menú 4.1 - «Modo funcionam.». Si se ha seleccionado el modo «Auto», defina un valor más alto para «Parar calef.» en el menú 7.1.10.2 - «Conf. modo auto».
 - Si está seleccionado el modo «Manual», seleccione «Calefacción». Si no es suficiente, seleccione también «Apoyo externo».
- Valor definido de control de calefacción automático demasiado bajo.
 - Ajuste mediante la guía inteligente o la pantalla de inicio «Calefacción»
 - Si la temperatura interior solamente es baja cuando hace frío fuera, puede que sea preciso aumentar la pendiente de la curva en el menú 1.30.1 - «Curva, calef.».
- Priorización de la calefacción insuficiente o desactivada.
 - Vaya al menú 7.1.10.1 - «Priorización funcionam.» y aumente el tiempo durante el cual debe tener prioridad la calefacción. Tenga en cuenta que si aumenta el tiempo de producción de calefacción, el de producción de ACS disminuirá, lo cual puede reducir la cantidad de ACS disponible.
- «Vacaciones» se activa en el menú 6 - «Programación».
 - Vaya al menú 6 y desactívela.
- Interruptor externo de modificación de la temperatura interior activado.
 - Compruebe los interruptores externos.
- Aire en el sistema climatizador.
 - Purgue de aire el sistema climatizador.
- Válvulas (QM31), (QM32) al sistema climatizador cerradas.

- Abra las válvulas.

TEMPERATURA INTERIOR ALTA

- Valor definido de control de calefacción automático demasiado alto.
 - Ajuste mediante la guía inteligente o la pantalla de inicio «Calefacción»
 - Si la temperatura interior solamente es alta cuando hace frío fuera, puede que sea preciso reducir la pendiente de la curva en el menú 1.30.1 - «Curva, calef.».
- Interruptor externo de modificación de la temperatura interior activado.
 - Compruebe los interruptores externos.

TEMPERATURA INTERIOR DESIGUAL

- Curva de calor mal definida.
 - Ajuste la curva de calefacción con mayor precisión en el menú 1.30.1.
- Valor demasiado alto en "dT a DOT".
 - Vaya al menú 7.1.6.2 (ajuste caudal stma climat) y reduzca el valor de «TED».
- Caudal desigual por los radiadores.
 - Ajuste la distribución del caudal entre los radiadores.

PRESIÓN DEL SISTEMA BAJA

- El sistema climatizador no tiene agua suficiente.
 - Llene de agua el sistema climatizador y compruebe si hay fugas (consulte el capítulo «Llenado y purga»).

EL COMPRESOR NO ARRANCA

- No hay demanda de calefacción o ACS, ni tampoco de refrigeración (se requiere accesorio para la refrigeración).
 - S1256 no activa la calefacción, el ACS ni la refrigeración.
- Compresor bloqueado debido a las condiciones de temperatura.
 - Espere hasta que la temperatura esté dentro del rango de servicio del producto.
- No ha transcurrido el tiempo mínimo entre arranques del compresor.
 - Espere al menos 30 minutos y compruebe que el compresor haya arrancado.
- Ha saltado una alarma.
 - Siga las instrucciones de la pantalla.

RUIDOS AGUDOS EN LOS RADIADORES

- Termostatos cerrados en las habitaciones y curva de calor mal definida.
 - Ponga los termostatos al máximo en tantas habitaciones como sea posible. Ajuste la curva de calefacción a través de la ventana de inicio de la función de calefacción en vez de cerrar los termostatos.
- La velocidad de la bomba de circulación es excesiva.

- Vaya al menú 7.1.2.2 (velocidad de la bomba del medio de calentamiento GP1) y reduzca la velocidad de la bomba de circulación.
- Caudal desigual por los radiadores.
 - Ajuste la distribución del caudal entre los radiadores.

Accesorios

Encontrará información detallada sobre los accesorios y una lista de accesorios completa en el sitio nibe.eu.

Hay accesorios que no están disponibles en todos los mercados.

REFRIGERACIÓN ACTIVA/PASIVA EN SISTEMAS DE 4 TUBOS ACS 45

N.º de pieza 067 195

REFRIGERACIÓN ACTIVA/PASIVA HPAC S40

El accesorio HPAC S40 es un módulo de inversión de ciclo que debe incluirse en sistemas con unidades S1256.

N.º de pieza 067 624

KIT DE CONEXIÓN EXTERNA PVT 40

El accesorio PVT 40 hace posible que la unidad S1256 utilice paneles PVT como fuente de solución anticongelante.

N.º de pieza 057 245

APOYO ELÉCTRICO EXTERNO ELK

Estos accesorios requieren la tarjeta de accesorios AXC 40 (apoyo de control por etapas).

ELK 15

15 kW, 3 x 400 V

N.º de pieza 069 022

ELK 213

7-13 kW, 3 x 400 V

N.º de pieza 069 500

SISTEMA DE DERIVACIÓN EXTRA ECS

Este accesorio se utiliza cuando la unidad S1256 se instala en viviendas que tienen dos o más sistemas de calefacción que requieren temperaturas de caudal diferentes.

ECS 40 (Máx. 80 m²)

N.º de pieza 067 287

ECS 41 (aprox. 80-250 m²)

N.º de pieza 067 288

REFRIGERACIÓN LIBRE PCS 44

Este accesorio puede utilizarse cuando está instalado S1256 en una instalación con refrigeración pasiva.

N.º de pieza 067 296

SENSOR HUMEDAD HTS 40

Este accesorio se utiliza para mostrar y regular la humedad y la temperatura tanto en el modo calefacción como refrigeración.

N.º de pieza 067 538

MÓDULO DE AIRE DE EXPULSIÓN FLM S45

FLM S45 es un módulo de aire de expulsión diseñado para combinar la recuperación de aire de expulsión mecánico con calefacción geotérmica.

FLM S45

N.º de pieza 067 627

Soporte BAU 40

N.º de pieza 067 666

UNIDAD HRV ERS

Este accesorio se utiliza para proporcionar a la vivienda energía recuperada del aire de ventilación. La unidad ventila la vivienda y calienta el aire de impulsión cuando es necesario.

ERS S10-400¹

N.º de pieza 066 163

ERS 20-250¹

N.º de pieza 066 068

ERS 30-400¹

N.º de pieza 066 165

ERS S40-350

N.º de pieza 066 166

¹ Puede que sea necesario un precalentador.

EXTENSIÓN DE BASE EF 45

Este accesorio se puede utilizar para crear un área mayor debajo de S1256.

N.º de pieza 067 152

RELÉ AUXILIAR HR 10

El relé auxiliar HR 10 se utiliza para controlar las cargas externas de sistemas monofásicos a trifásicos, como por ejemplo calderas de gasoil, calentadores de inmersión y bombas.

N.º de pieza 067 309

MÓDULO DE COMUNICACIONES PARA ELECTRICIDAD SOLAR EME 20

EME 20 se utiliza para permitir la comunicación y el control entre los inversores para células solares de NIBE y S1256.

N.º de pieza 057 215

INDICADOR DE NIVEL NV 10

Indicador de nivel para revisiones ampliadas del nivel del colector.

N.º de pieza 089 315

REFRIG. PASIVA EL MÓDULO PCM S40/S42

PCM S40/42 permite obtener refrigeración pasiva de colectores de lecho de roca, aguas subterráneas y suelo superficial.

N.º de pieza 067 625 / 067 626

CALEFACCIÓN DE PISCINA POOL 40

POOL 40 se utiliza para calentar el agua de la piscina con S1256.

N.º de pieza 067 062

KIT DE VÁLVULAS DE LLENADO, COLECTOR 25/32

Kit de válvula para añadir agua con anticongelante a la tubería del colector. Incluye filtro de partículas y aislante.

KB 25 (máx. 13 kW)

N.º de pieza 089 368

KB 32 (máx. 30 kW)

N.º de pieza 089 971

UNIDAD DE HABITACIÓN RMU S40

La unidad de habitación es un accesorio con un sensor de habitación incorporado que permite controlar y supervisar la unidad S1256 desde una estancia distinta de aquella en la que se encuentra.

N.º de pieza 067 650

KIT SOLAR NIBE FV

NIBE PV es un sistema modular que consta de paneles solares, piezas de montaje e inversers, que se usa para producir electricidad propia.

TARJETA ADICIONAL AXC 40

Este accesorio se usa para activar la conexión y controlar el apoyo externo controlado por shunt, el apoyo externo controlado por etapas, la bomba de circulación externa o la bomba de aguas subterráneas.

N.º de pieza 067 060

ACCESORIOS INALÁMBRICOS

Se pueden conectar accesorios inalámbricos a S1256, por ejemplo, sensores de habitación, de humedad o de CO₂.

Para más información y una lista completa de todos los accesorios inalámbricos disponibles, consulte myuplink.com.

ARMARIO SUPERIOR TOC 30

Armario superior para ocultar tuberías/conductos de ventilación.

Altura 245 mm

N.º de pieza 067 517

Altura 345 mm

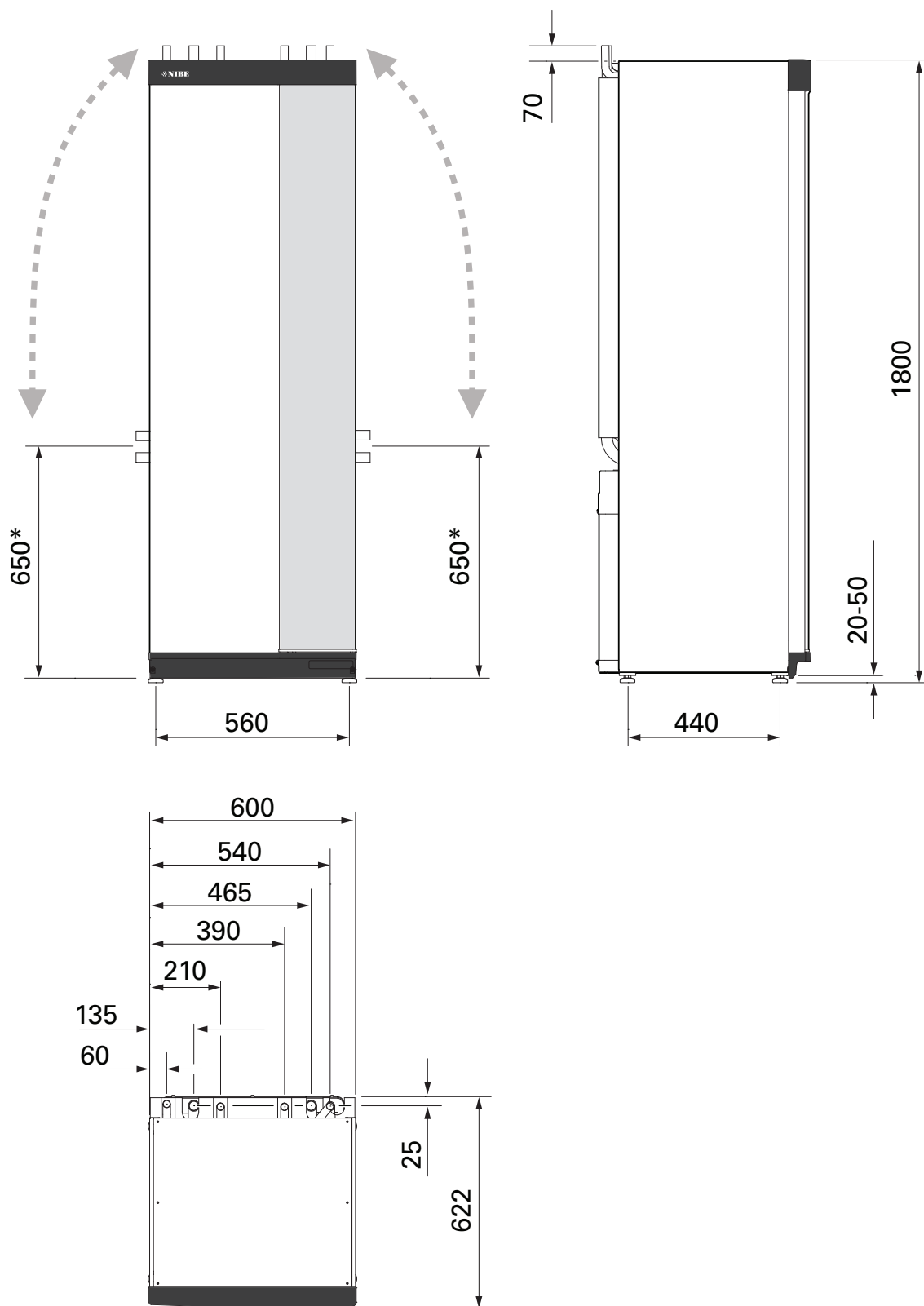
N.º de pieza 067 518

Altura 385-635 mm

N.º de pieza 067 519

Especificaciones técnicas

Dimensiones



* Esta medida se aplica en caso de que las tuberías de solución anticongelante presenten un ángulo de 90° (conexión por el lateral). La medida puede variar ± 100 mm en altura, dado que parte de las tuberías de solución anticongelante son flexibles.

Datos eléctricos

1X230 V

S1256-8		
Tensión nominal		230V ~ 50Hz
Intensidad máxima de servicio, incluido calentador de inmersión de 0 kW (tamaño de fusible recomendado).	A _{rms}	14(16)
Intensidad máx. de servicio, incluido calentador de inmersión de 0,5 kW (tamaño de fusible recomendado).	A _{rms}	16(16)
Intensidad máx. de servicio, incluido calentador de inmersión de 1,5 kW (tamaño de fusible recomendado).	A _{rms}	20(20)
Intensidad máx. de servicio, incluido calentador de inmersión de 2,5 kW (tamaño de fusible recomendado).	A _{rms}	24(25)
Intensidad máxima de servicio, incluido calentador de inmersión de 4 kW (tamaño de fusible recomendado).	A _{rms}	31(32)
Intensidad máx. de servicio, incluido calentador de inmersión de 4,5 kW (tamaño de fusible recomendado).	A _{rms}	33(40)
Potencia adicional	kW	0,5/1/1,5/2/2,5/3 /3,5/4/4,5

S1256-13		
Tensión nominal		230 V ~ 50 Hz
Intensidad máxima de servicio, incluido calentador de inmersión de 0 kW (tamaño de fusible recomendado).	A _{rms}	22(25)
Intensidad máxima de servicio, incluido calentador de inmersión de 1 kW (tamaño de fusible recomendado).	A _{rms}	26(32)
Intensidad máxima de servicio, incluido calentador de inmersión de 2 kW (tamaño de fusible recomendado).	A _{rms}	30(32)
Intensidad máxima de servicio, incluido calentador de inmersión de 4 kW (tamaño de fusible recomendado).	A _{rms}	39(40)
Intensidad máxima de servicio, incluido calentador de inmersión de 6 kW (tamaño de fusible recomendado).	A _{rms}	48(50)
Intensidad máxima de servicio, incluido calentador de inmersión de 7 kW (tamaño de fusible recomendado).	A _{rms}	52(63)
Potencia adicional	kW	1/2/3/4/5/6/7

3X230 V

S1256-8		
Tensión nominal		230V 3 ~ 50 Hz
Intensidad máxima de servicio, incluido calentador de inmersión de 0 kW (tamaño de fusible recomendado).	A _{rms}	14(16)
Intensidad máxima de servicio, incluido calentador de inmersión de 0,5 kW (tamaño de fusible recomendado).	A _{rms}	16(16)
Intensidad máxima de servicio, incluido calentador de inmersión de 1,5 kW (tamaño de fusible recomendado).	A _{rms}	20(20)
Intensidad máxima de servicio, incluido calentador de inmersión de 2,5 kW (tamaño de fusible recomendado).	A _{rms}	23(25)
Intensidad máxima de servicio, incluido calentador de inmersión de 4 kW (tamaño de fusible recomendado).	A _{rms}	21(25)
Intensidad máxima de servicio, incluido calentador de inmersión de 4,5 kW (tamaño de fusible recomendado).	A _{rms}	25(25)
Potencia adicional	kW	0,5/1/1,5/2/2,5/3 /3,5/4/4,5

S1256-13		
Tensión nominal		230V 3 ~ 50 Hz
Intensidad máxima de servicio, incluido calentador de inmersión de 0 kW (tamaño de fusible recomendado).	A _{rms}	22(25)
Intensidad máxima de servicio, incluido calentador de inmersión de 2 kW (tamaño de fusible recomendado).	A _{rms}	28(32)
Intensidad máxima de servicio, incluido calentador de inmersión de 4 kW (tamaño de fusible recomendado).	A _{rms}	28(32)
Intensidad máxima de servicio, incluido calentador de inmersión de 6 kW (tamaño de fusible recomendado).	A _{rms}	37(40)
Intensidad máxima de servicio, incluido calentador de inmersión de 9 kW (tamaño de fusible recomendado).	A _{rms}	46(50)
Potencia adicional	kW	2/4/6/9

3X400 V

S1256-8		
Tensión nominal		400V 3N ~ 50Hz
Intensidad máxima de servicio, incluido calentador de inmersión de 0 kW (tamaño de fusible recomendado).	A _{rms}	12(16)
Intensidad máx. de servicio, incluido calentador de inmersión de 0,5 - 6,5 kW (tamaño de fusible recomendado).	A _{rms}	16(16)
Potencia adicional	kW	0,5/1/1,5/2/2,5/3 /3,5/4/4,5/5/5,5/6/6,5

S1256-13		
Tensión nominal		400V 3N ~ 50Hz
Intensidad máxima de servicio, incluido calentador de inmersión de 0 kW (tamaño de fusible recomendado).	A _{rms}	8(10)
Intensidad máxima de servicio, incluido calentador de inmersión de 1 kW (tamaño de fusible recomendado).	A _{rms}	11(16)
Intensidad máxima de servicio, incluido calentador de inmersión de 2 - 4 kW (tamaño de fusible recomendado).	A _{rms}	16(20)
Intensidad máxima de servicio, incluido calentador de inmersión de 5 - 7 kW (tamaño de fusible recomendado).	A _{rms}	20(25)

S1256-13		
Intensidad máxima de servicio, incluido calentador de inmersión de 9 kW, requiere reconexión (tamaño de fusible recomendado).	A _{rms}	22,5(25)
Potencia adicional	kW	1/2/3/4/5/6/7 (se puede cambiar a 2/4/6/9)

S1256-18		
Tensión nominal		400V 3N ~ 50Hz
Intensidad máxima de servicio, incluido calentador de inmersión de 0 kW (tamaño de fusible recomendado).	A _{rms}	10(10)
Intensidad máxima de servicio, incluido calentador de inmersión de 1 kW (tamaño de fusible recomendado).	A _{rms}	13(16)
Intensidad máxima de servicio, incluido calentador de inmersión de 2 – 4 kW (tamaño de fusible recomendado).	A _{rms}	18(20)
Intensidad máxima de servicio, incluido calentador de inmersión de 5 – 7 kW (tamaño de fusible recomendado).	A _{rms}	22(25)
Intensidad máxima de servicio, incluido calentador de inmersión de 9 kW, requiere reconexión (tamaño de fusible recomendado).	A _{rms}	24(25)
Potencia adicional	kW	1/2/3/4/5/6/7 (se puede cambiar a 2/4/6/9)
Potencia de cortocircuito (Ssc) ¹	MVA	2,35

¹ Este equipo cumple la norma IEC 61000-3-12, a condición de que la potencia de cortocircuito Ssc sea igual o superior a 2,35 MVA en el punto de conexión entre la instalación eléctrica del cliente y la red eléctrica. Es responsabilidad del instalador o del usuario asegurarse, mediante consulta a su proveedor de electricidad si es necesario, de que el equipo se conecte exclusivamente a una red con una potencia de cortocircuito Ssc igual o superior a 2,35 MVA.

Características técnicas

Modelo		S1256-8	S1256-13	S1256-18
Datos de potencia según EN 14511				
Capacidad de calentamiento (P_H)	kW	1,5 - 8	3 - 13	4-18
0/35 nominal				
Capacidad de calentamiento (P _H)	kW	2,85	5,12	6,80
Potencia suministrada (P _E)	kW	0,56	1,01	1,33
COP		5,05	5,06	5,10
0/45 nominal				
Capacidad de calentamiento (P _H)	kW	2,62	4,81	6,45
Potencia suministrada (P _E)	kW	0,69	1,26	1,65
COP		3,80	3,81	3,91
10/35 nominal				
Capacidad de calentamiento (P _H)	kW	3,84	7,07	9,32
Potencia suministrada (P _E)	kW	0,54	0,96	1,30
COP		7,05	7,38	7,18
10/45 nominal				
Capacidad de calentamiento (P _H)	kW	3,57	6,58	8,75
Potencia suministrada (P _E)	kW	0,71	1,27	1,69
COP		5,07	5,18	5,19
SCOP según EN 14825				
Potencia calorífica nominal (P _{designh})	kW	7,5	11,0	15,1
SCOP clima frío, 35 °C/55 °C		5,95 / 4,44	6,13 / 4,46	6,22 / 4,60
SCOP clima medio, 35 °C/ 55 °C		5,67 / 4,26	5,88 / 4,29	5,94 / 4,42
Valor nominal de energía, clima medio				
Clase de eficiencia de la calefacción interior del producto 35 °C/55 °C ¹		A+++ / A+++	A+++ / A+++	A+++ / A+++
Clase de eficiencia de la calefacción interior del sistema 35 °C/55 °C ²		A+++ / A+++	A+++ / A+++	A+++ / A+++
Clase de eficiencia, producción de ACS/caudal de salida declarado ³		A+ / XL	A+ / XL	A+ / XL
Ruido				
Nivel de potencia acústica (L _{WA}) _{EN 12102} a 0/35	dB(A)	36 - 43	36 - 47	36 - 47
Nivel de potencia acústica (L _{PA}), valores calculados según EN ISO 11203 en el intervalo de 0/35 y 1m	dB(A)	21 - 28	21 - 32	21 - 32
Datos eléctricos				
Potencia, bomba de colector	W	2 - 75	2 - 180	2 - 180
Potencia, bomba del medio de calentamiento	W	2 - 63	2 - 63	2 - 75
Clase de protección		IPx1B		
Equipo conforme a la norma IEC 61000-3-12				
Por cuestiones de diseño de la conexión, conforme a los requisitos técnicos de la norma IEC 61000-3-3				
WLAN				
2,412 - 2,484 GHz máx. potencia	dbm	15		
Unidades inalámbricas				
2,405 - 2,480 GHz máx. potencia	dbm	5		
Circuito refrigerante				
Tipo de refrigerante		R454B		
Refrigerante GWP		466		
Cantidad de llenado	kg	1,15	1,45	1,75
CO ₂ equivalente	T	0,54	0,68	0,82
Valor de corte, interruptor de presión HP/LP	MPa (bar)	4,2 (42) / 0,3 (3)		
Circuito de colector				
Presión mín./máx. sistema de colector	MPa (bar)	0,05 (0,5) / 0,45 (4,5)		
Caudal a P _{designh} ^{4 5}	l/s	0,43	0,67	0,68

Modelo		S1256-8	S1256-13	S1256-18
Presión externa máxima disponible a Pdesignh ⁵	kPa	33	48	70
Temp. mín./máx. retorno de colector	°C	consulte la gráfica		
Temp. mín. solución anticongelante saliente	°C	-12		
Circuito del medio de calentamiento				
Presión de sistema mín./máx., medio de calentamiento	MPa (bar)	0,05 (0,5) / 0,45 (4,5)		
Caudal a Pdesignh ^{5 6}	l/s	0,18	0,27	0,36
Presión externa máxima disponible a Pdesignh ⁵	kPa	71	72	65
Temp. mín./máx. del medio de calentamiento	°C	consulte la gráfica		
Conexión de tuberías				
Tubería CU colector, diam. ext.	mm	28	28	28
Tuberías CU medio de calentamiento, diam. ext.	mm	22	28	28
Conexión agua caliente, diam. ext.	mm	22		
Conexión agua fría, diam. ext.	mm	22		
Sección de ACS y calefacción				
Volumen de circuito cerrado (Cu / Rf / E)	l	8,0 / 8,0 / 5,0		
Volumen calentador ACS (Cu / Rf / E)	l	178 / 176 / 178		
Presión máxima	MPa (bar)	1,0 (10)		
Capacidad de calentamiento de ACS según EN16147				
Volumen en grifo a 40 °C en modo confort Pequeño, Medio, Grande	l	235 / 250 / 275	235 / 250 / 275	235 / 250 / 275
COP _{ACS} (caudal de salida XL) modo confort Pequeño		3,0	3,0	3,0
Aceite del compresor				
Tipo de aceite		POE		
Volumen de aceite	l	0,45	0,90	0,90
Dimensiones y peso				
Anchura x fondo x altura	mm	600 x 620 x 1.800		
Altura del techo ⁷	mm	1.970		
Peso, bomba de calor completa (Cu / Rf / E) ⁸	kg	231 / 211 / 249	245 / 225 / 263	250 / 230 / 268
Peso, solo módulo de refrigeración	kg	83	93,5	98,5
N.º de pieza, 1x230 V (Rf)		065 701	065 714	-
N.º de pieza, 3x230 V (Rf)		065 700	065 713	-
N.º de pieza, 3x400 V (E) T		-	065 716	-
N.º de pieza, 3x400 V (Cu/Rf/E)		065 697 / 065 699 / 065 698	065 710 / 065 712 / 065 711	065 718 / 065 720 / 065 719

¹ Escala de la clase de eficiencia de la calefacción interior del producto: A+++ a D.

² Escala de la clase de eficiencia de la calefacción interior del sistema: A+++ a G. En la eficiencia declarada para el sistema se tiene en cuenta el regulador de temperatura del producto.

³ Escala para la clase de eficiencia del ACS: A+ a F.

⁴ Para 18 kW, el valor se da a Delta T = 4 °C; en otros casos, a Delta T = 3 °C

⁵ Colector entrante 0 °C / Agua saliente 45 °C²

⁶ A Delta T = 10 °C

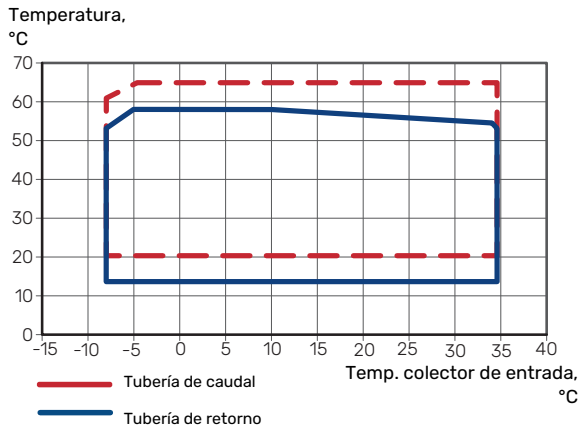
⁷ Sin las patas, la altura es de unos 1.950 mm.

⁸ Cu: cobre, Rf: acero inoxidable, E: esmalte

RANGO DE FUNCIONAMIENTO DE LA BOMBA DE CALOR, COMPRESOR

El compresor genera una temperatura de alimentación de hasta 65 °C a una temperatura de entrada de solución anti-congelante de -5 °C.

La velocidad del compresor está limitada en ciertas partes del rango de funcionamiento.

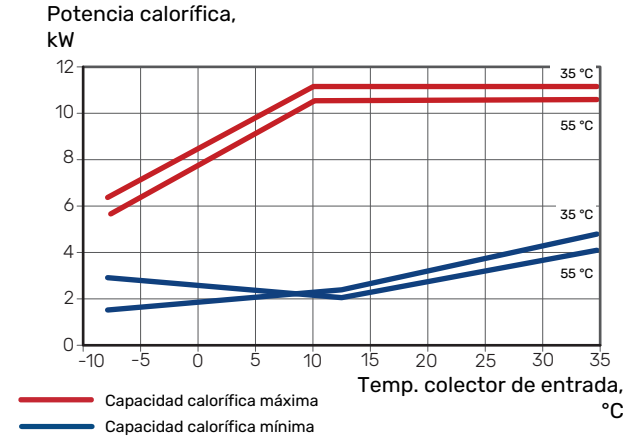


GRÁFICA, DIMENSIONAMIENTO DE LA VELOCIDAD DEL COMPRESOR

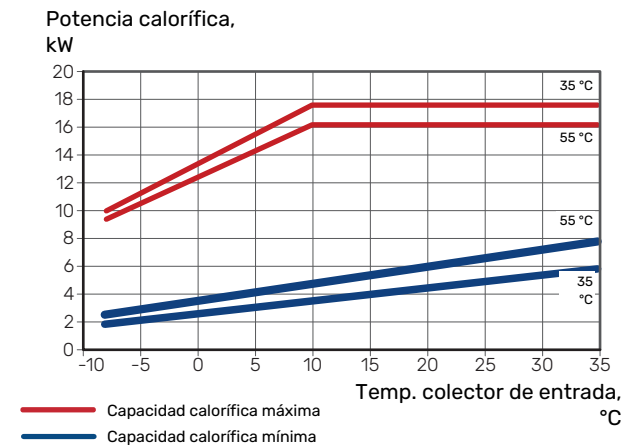
Funcionamiento de la calefacción 35 °C y 55 °C

Diagrama para el dimensionamiento de una bomba de calor.

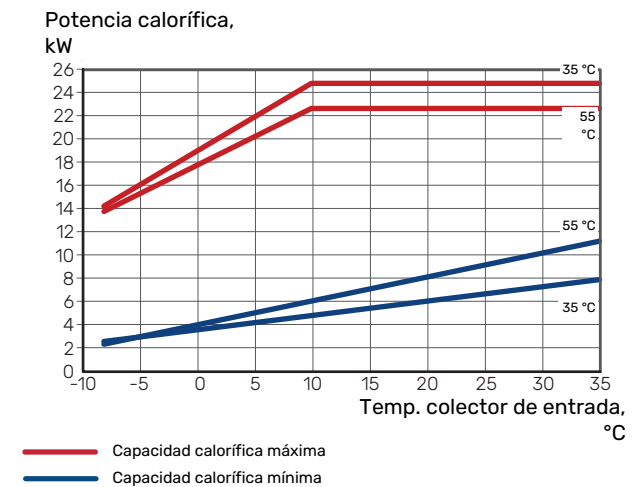
S1256-8



S1256-13



S1256-18



Modo de refrigeración (requiere accesorios)

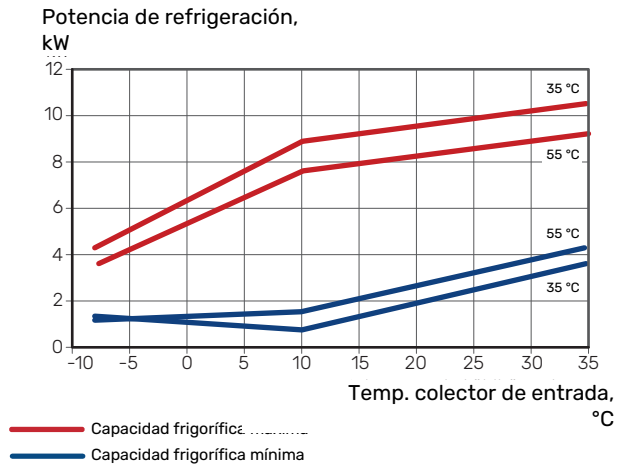


Cuidado

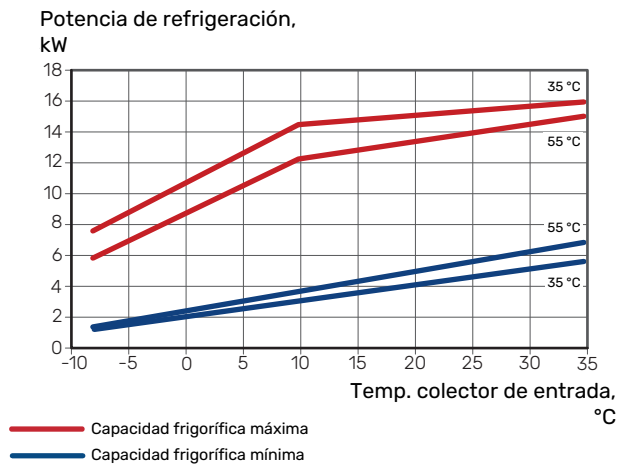
Para dimensionar la descarga de calor, consulte la gráfica correspondiente al modo de calefacción.

Capacidad de refrigeración a la temperatura de caudal 35 °C y 55 °C

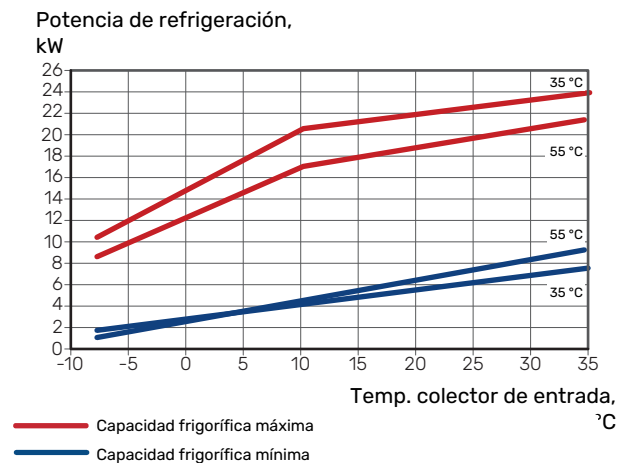
S1256-8



S1256-13



S1256-18



Etiquetado energético

HOJA INFORMATIVA

Proveedor		NIBE AB		
Modelo		S1256-8	S1256-13	S1256-18
Temperatura	°C	35 / 55	35 / 55	35 / 55
Caudal de salida declarado, producción de ACS		XL	XL	XL
Clase de eficiencia, calefacción, clima promedio		A+++ / A+++	A+++ / A+++	A+++ / A+++
Clase de eficiencia, producción de ACS, clima promedio		A+	A+	A+
Potencia calorífica nominal ($P_{designh}$), clima promedio	kW	7,5	11,0	15,1
Consumo anual de energía, calefacción, clima promedio	kWh	2.732 / 3.637	3.868 / 5.303	5.252 / 7.064
Consumo anual de energía, producción de ACS, clima promedio	kWh	1.331	1.325	1.342
Eficiencia media estacional, calefacción, clima promedio	%	219 / 162	227 / 163	230 / 169
Eficiencia energética en producción ACS, clima medio	%	126	126	125
Nivel de potencia acústica L_{WA} en interior	dB	36	39	39
Potencia calorífica nominal ($P_{designh}$), clima frío	kW	7,5	11,0	15,1
Potencia calorífica nominal ($P_{designh}$), clima cálido	kW	7,5	11,0	15,1
Consumo anual de energía, calefacción, clima frío	kWh	3.107 / 4.167	4.423 / 6.081	5.988 / 8.098
Consumo anual de energía, producción de ACS, clima frío	kWh	1.331	1.325	1.342
Consumo anual de energía, calefacción, clima promedio	kWh	1.765 / 2.346	2.512 / 3.413	3.352 / 4.515
Consumo anual de energía, producción de ACS, clima cálido	kWh	1.331	1.325	1.342
Eficiencia media estacional, calefacción, clima frío	%	230 / 169	237 / 170	241 / 176
Eficiencia energética en producción ACS, clima frío	%	126	126	125
Eficiencia media estacional, calefacción, clima cálido	%	219 / 163	226 / 164	233 / 171
Eficiencia energética en producción ACS, clima cálido	%	126	126	125
Nivel de potencia acústica L_{WA} en exterior	dB	-	-	-

DATOS DE EFICIENCIA ENERGÉTICA DEL PAQUETE

Modelo		S1256-8	S1256-13	S1256-18
Temperatura	°C	35 / 55	35 / 55	35 / 55
Controlador, clase		VI		
Controlador, contribución a la eficiencia	%	4		
Eficiencia energética estacional de calefacción de espacios del paquete, clima medio	%	223 / 166	231 / 167	234 / 173
Clase de eficiencia energética estacional de calefacción de espacios del paquete, clima medio		A+++	A+++	A+++
Eficiencia energética estacional de calefacción de espacios del paquete, clima frío	%	234 / 173	241 / 174	245 / 180
Eficiencia energética estacional de calefacción de espacios del paquete, clima cálido	%	223 / 167	230 / 168	237 / 175

La eficiencia del sistema declarada también tiene en cuenta el controlador. Si se añade al sistema una caldera de apoyo externa o calefacción solar, habrá que volver a calcular la eficiencia general del sistema.

DOCUMENTACIÓN TÉCNICA

Modelo				S1256-8				
Tipo de bomba de calor		<input type="checkbox"/> Aire-agua <input type="checkbox"/> Aire de renovación-agua <input checked="" type="checkbox"/> Salmuera-agua <input type="checkbox"/> Agua-agua						
Bomba de calor de baja temperatura		<input type="checkbox"/> Sí <input checked="" type="checkbox"/> No						
Calentador de inmersión integrado para calor adicional		<input checked="" type="checkbox"/> Sí <input type="checkbox"/> No						
Calefactor combinado con bomba de calor		<input checked="" type="checkbox"/> Sí <input type="checkbox"/> No						
Clima		<input checked="" type="checkbox"/> Medio <input type="checkbox"/> Frío <input type="checkbox"/> Cálido						
Temperatura		<input checked="" type="checkbox"/> Medio (55°C) <input type="checkbox"/> Bajo (35°C)						
Normas aplicadas		EN-14825, EN-16147 & EN-12102-1						
Potencia calorífica nominal	Prated	7,5	kW	Eficiencia energética estacional de calefacción de espacios	η_s	162	%	
Potencia declarada para calefacción de espacios a carga parcial y a una temperatura exterior T_j				Coeficiente de rendimiento declarado para calefacción de espacios a carga parcial y a una temperatura exterior T_j				
$T_j = -7\text{ °C}$	Pdh	6,6	kW	$T_j = -7\text{ °C}$	COPd	3,25	-	
$T_j = +2\text{ °C}$	Pdh	4,0	kW	$T_j = +2\text{ °C}$	COPd	4,26	-	
$T_j = +7\text{ °C}$	Pdh	2,6	kW	$T_j = +7\text{ °C}$	COPd	5,02	-	
$T_j = +12\text{ °C}$	Pdh	1,8	kW	$T_j = +12\text{ °C}$	COPd	5,40	-	
$T_j = \text{biv}$	Pdh	7,5	kW	$T_j = \text{biv}$	COPd	3,03	-	
$T_j = \text{TOL}$	Pdh	7,5	kW	$T_j = \text{TOL}$	COPd	3,03	-	
$T_j = -15\text{ °C}$ (si $\text{TOL} < -20\text{ °C}$)	Pdh		kW	$T_j = -15\text{ °C}$ (si $\text{TOL} < -20\text{ °C}$)	COPd		-	
Temperatura bivalente		T_{biv}	-10	°C	Temperatura del aire exterior mín.	TOL	-10	°C
Potencia del intervalo cíclico		P_{cyc}		kW	Eficiencia del intervalo cíclico	COPcyc		-
Coeficiente de degradación		C_{dh}	0,99	-	Temperatura de caudal máx.	WTOL	65	°C
Consumo de energía en modos que no sean el modo «activo»				Apoyo externo				
Modo desactivado	P_{OFF}	0,003	kW	Potencia calorífica nominal	P_{sup}	0,0	kW	
Modo desactivado por termostato	P_{TO}	0,003	kW					
Modo de espera	P_{SB}	0,008	kW	Tipo de energía utilizada	Eléctrica			
Modo de calentamiento del cárter	P_{CK}	0,010	kW					
Otros elementos								
Control de la potencia	Variable			Caudal de aire nominal (aire-agua)			m ³ /h	
Nivel de potencia acústica, en el interior/en el exterior	L_{WA}	36 / -	dB	Caudal nominal del medio de calentamiento			m ³ /h	
Consumo energético anual	Q_{HE}	3.637	kWh	Caudal de salmuera, bombas de calor salmuera-agua o agua-agua		1,68	m ³ /h	
Para calefactor combinado con bomba de calor								
Caudal de salida declarado, producción de ACS	XL			Eficiencia energética en producción ACS	η_{wh}	126	%	
Consumo energético diario	Q_{elec}	6,329	kWh	Consumo de combustible diario	Q_{fuel}		kWh	
Consumo energético anual	AEC	1.331	kWh	Consumo de combustible anual	AFC		GJ	
Información de contacto	NIBE Energy Systems – Box 14 – Hannabadvägen 5 – 285 21 Markaryd – Sweden							

Modelo		S1256-13						
Tipo de bomba de calor		<input type="checkbox"/> Aire-agua <input type="checkbox"/> Aire de renovación-agua <input checked="" type="checkbox"/> Salmuera-agua <input type="checkbox"/> Agua-agua						
Bomba de calor de baja temperatura		<input type="checkbox"/> Sí <input checked="" type="checkbox"/> No						
Calentador de inmersión integrado para calor adicional		<input checked="" type="checkbox"/> Sí <input type="checkbox"/> No						
Calefactor combinado con bomba de calor		<input checked="" type="checkbox"/> Sí <input type="checkbox"/> No						
Clima		<input checked="" type="checkbox"/> Medio <input type="checkbox"/> Frío <input type="checkbox"/> Cálido						
Temperatura		<input checked="" type="checkbox"/> Medio (55°C) <input type="checkbox"/> Bajo (35°C)						
Normas aplicadas		EN-14825, EN-16147 & EN-12102-1						
Potencia calorífica nominal	Prated	11,0	kW	Eficiencia energética estacional de calefacción de espacios	η_s	163	%	
Potencia declarada para calefacción de espacios a carga parcial y a una temperatura exterior T_j				Coeficiente de rendimiento declarado para calefacción de espacios a carga parcial y a una temperatura exterior T_j				
$T_j = -7\text{ °C}$	Pdh	9,7	kW	$T_j = -7\text{ °C}$	COPd	3,34	-	
$T_j = +2\text{ °C}$	Pdh	6,0	kW	$T_j = +2\text{ °C}$	COPd	4,24	-	
$T_j = +7\text{ °C}$	Pdh	3,8	kW	$T_j = +7\text{ °C}$	COPd	5,01	-	
$T_j = +12\text{ °C}$	Pdh	2,5	kW	$T_j = +12\text{ °C}$	COPd	5,33	-	
$T_j = \text{biv}$	Pdh	11,0	kW	$T_j = \text{biv}$	COPd	3,09	-	
$T_j = \text{TOL}$	Pdh	11,0	kW	$T_j = \text{TOL}$	COPd	3,09	-	
$T_j = -15\text{ °C}$ (si TOL < -20 °C)	Pdh		kW	$T_j = -15\text{ °C}$ (si TOL < -20 °C)	COPd		-	
Temperatura bivalente		T_{biv}	-10	°C	Temperatura del aire exterior mín.	TOL	-10	°C
Potencia del intervalo cíclico		P_{ych}		kW	Eficiencia del intervalo cíclico	COP _{yc}		-
Coeficiente de degradación		C_{dh}	0,99	-	Temperatura de caudal máx.	WTOL	65	°C
Consumo de energía en modos que no sean el modo «activo»				Apoyo externo				
Modo desactivado	P_{OFF}	0,004	kW	Potencia calorífica nominal	P_{sup}	0,0	kW	
Modo desactivado por termostato	P_{TO}	0,007	kW					
Modo de espera	P_{SB}	0,010	kW	Tipo de energía utilizada	Eléctrica			
Modo de calentamiento del cárter	P_{CK}	0,008	kW					
Otros elementos								
Control de la potencia	Variable			Caudal de aire nominal (aire-agua)			m ³ /h	
Nivel de potencia acústica, en el interior/en el exterior	L_{WA}	39 / -	dB	Caudal nominal del medio de calentamiento			m ³ /h	
Consumo energético anual	Q_{HE}	5.303	kWh	Caudal de salmuera, bombas de calor salmuera-agua o agua-agua		2,20	m ³ /h	
Para calefactor combinado con bomba de calor								
Caudal de salida declarado, producción de ACS	XL			Eficiencia energética en producción ACS	η_{wh}	126	%	
Consumo energético diario	Q_{elec}	6,294	kWh	Consumo de combustible diario	Q_{fuel}		kWh	
Consumo energético anual	AEC	1.325	kWh	Consumo de combustible anual	AFC		GJ	
Información de contacto	NIBE Energy Systems – Box 14 – Hannabadsvägen 5 – 285 21 Markaryd – Sweden							

Modelo		S1256-18					
Tipo de bomba de calor		<input type="checkbox"/> Aire-agua <input type="checkbox"/> Aire de renovación-agua <input checked="" type="checkbox"/> Salmuera-agua <input type="checkbox"/> Agua-agua					
Bomba de calor de baja temperatura		<input type="checkbox"/> Sí <input checked="" type="checkbox"/> No					
Calentador de inmersión integrado para calor adicional		<input checked="" type="checkbox"/> Sí <input type="checkbox"/> No					
Calefactor combinado con bomba de calor		<input checked="" type="checkbox"/> Sí <input type="checkbox"/> No					
Clima		<input checked="" type="checkbox"/> Medio <input type="checkbox"/> Frío <input type="checkbox"/> Cálido					
Temperatura		<input checked="" type="checkbox"/> Medio (55°C) <input type="checkbox"/> Bajo (35°C)					
Normas aplicadas		EN-14825, EN-16147 & EN-12102-1					
Potencia calorífica nominal	Prated	15,1	kW	Eficiencia energética estacional de calefacción de espacios	η_s	169	%
Potencia declarada para calefacción de espacios a carga parcial y a una temperatura exterior T_j				Coeficiente de rendimiento declarado para calefacción de espacios a carga parcial y a una temperatura exterior T_j			
$T_j = -7\text{ °C}$	Pdh	13,7	kW	$T_j = -7\text{ °C}$	COPd	3,37	-
$T_j = +2\text{ °C}$	Pdh	8,3	kW	$T_j = +2\text{ °C}$	COPd	4,36	-
$T_j = +7\text{ °C}$	Pdh	5,4	kW	$T_j = +7\text{ °C}$	COPd	5,21	-
$T_j = +12\text{ °C}$	Pdh	3,5	kW	$T_j = +12\text{ °C}$	COPd	5,66	-
$T_j = \text{biv}$	Pdh	15,2	kW	$T_j = \text{biv}$	COPd	3,12	-
$T_j = \text{TOL}$	Pdh	15,2	kW	$T_j = \text{TOL}$	COPd	3,12	-
$T_j = -15\text{ °C}$ (si $\text{TOL} < -20\text{ °C}$)	Pdh		kW	$T_j = -15\text{ °C}$ (si $\text{TOL} < -20\text{ °C}$)	COPd		-
Temperatura bivalente	T_{biv}	-10	°C	Temperatura del aire exterior mín.	TOL	-10	°C
Potencia del intervalo cíclico	P_{cyc}		kW	Eficiencia del intervalo cíclico	COPcyc		-
Coeficiente de degradación	C_{dh}	0,99	-	Temperatura de caudal máx.	WTOL	65	°C
Consumo de energía en modos que no sean el modo «activo»				Apoyo externo			
Modo desactivado	P_{OFF}	0,004	kW	Potencia calorífica nominal	P_{sup}	0,0	kW
Modo desactivado por termostato	P_{TO}	0,005	kW				
Modo de espera	P_{SB}	0,009	kW	Tipo de energía utilizada	Eléctrica		
Modo de calentamiento del cárter	P_{CK}	0,012	kW				
<i>Otros elementos</i>							
Control de la potencia	Variable			Caudal de aire nominal (aire-agua)			m ³ /h
Nivel de potencia acústica, en el interior/en el exterior	L_{WA}	39 / -	dB	Caudal nominal del medio de calentamiento			m ³ /h
Consumo energético anual	Q_{HE}	7.064	kWh	Caudal de salmuera, bombas de calor salmuera-agua o agua-agua		2,99	m ³ /h
<i>Para calefactor combinado con bomba de calor</i>							
Caudal de salida declarado, producción de ACS	XL			Eficiencia energética en producción ACS	η_{wh}	125	%
Consumo energético diario	Q_{elec}	6,333	kWh	Consumo de combustible diario	Q_{fuel}		kWh
Consumo energético anual	AEC	1.342	kWh	Consumo de combustible anual	AFC		GJ
Información de contacto	NIBE Energy Systems – Box 14 – Hannabadvägen 5 – 285 21 Markaryd – Sweden						

Índice

- A**
- Accesorios, 72
- Acciones de mantenimiento
 - Arranque asistido de la bomba de circulación, 66
 - Datos del sensor de temperatura, 66
 - Desmontaje del módulo de refrigeración, 66
 - Drenaje del acumulador de ACS, 64
 - Drenaje del sistema climatizador, 65
 - Modbus TCP/IP, 68
 - Puerto USB, 67
 - Vaciado del sistema de colector, 65
- Agua fría y caliente, 17
 - Conexión del agua fría y caliente, 17
- Ajuste de la bomba, funcionamiento automático, 32
 - Lado del colector, 32
 - Sistema climatizador, 32
- Ajuste de la bomba, funcionamiento manual, 32
 - Sistema climatizador, 34
- Alarma, 69
- Alternativa de instalación
 - Acumulador de ACS con calentador de inmersión, 17
- Armarios eléctricos, 11
- Arranque asistido de la bomba de circulación, 66
- C**
- Características técnicas
 - Gráfica, dimensionamiento de la velocidad del compresor, 79
- Componentes suministrados, 7
- Conexión de accesorios, 25
- Conexión de la circulación de agua caliente, 18
- Conexión de la tensión de servicio externa al sistema de control, 22
- Conexión de los sensores, 23
- Conexión de los sensores de corriente, 24
- Conexión del sistema climatizador, 17
- Conexión de tuberías
 - Dimensiones de las tuberías, 15
 - Dimensiones y conexión de tuberías, 15
 - Esquema del sistema, 15
 - Generalidades, 14
 - Lado del colector, 16
 - Leyenda de símbolos, 14
- Conexión de tuberías y ventilación
 - Conexión del sistema climatizador, 17
 - Sistema climatizador, 17
- Conexión eléctrica, 20, 22
 - Generalidades, 20
- Conexiones, 22
- Conexiones de tuberías, 14
- Conexiones de tubos
 - Agua fría y caliente
 - Conexión del agua fría y caliente, 17
- Conexiones eléctricas
 - Conexión de accesorios, 25
 - Conexión de la tensión de servicio externa al sistema de control, 22
 - Conexión de los sensores, 23
 - Conexión eléctrica, 22
 - Conexiones, 22
 - Conexiones externas, 23
 - Configuración, 28
 - Control de tarificación, 22
 - Medidor energ. ext., 23
 - Monitor de carga, 24
 - Multinstalación, 24
 - Opciones de conexión externa, 25
 - Sensor de exterior, 23
 - Sensor de habitación, 23
 - Sensor de temperatura, línea de caudal externa, 23
 - Suplemento eléctrico - potencia máxima, 28
- Conexiones externas, 23
- Configuración, 28
 - Modo de emergencia, 29
- Control, 38
 - Control - Introducción, 38
- Control de tarificación, 22
- Control - Introducción, 38
- Control - Menús
 - Menú 1 - Ambiente interior, 42
 - Menú 2 - ACS, 46
 - Menú 3 - Info, 48
 - Menú 4 - Mi sistema, 49
 - Menú 5 - Conexión, 53
 - Menú 6 - Programación, 54
 - Menú 7 - Servicio, 55
- D**
- Datos de eficiencia energética del sistema, 82
- Datos del sensor de temperatura, 66
- Depósito de inercia UKV, 18
- Desmontaje de las tapas, 7
- Desmontaje del módulo de refrigeración, 6, 66
- Dimensiones, 74
- Dimensiones de las tuberías, 15
- Dimensiones y conexión de tuberías, 15
- Diseño de la bomba de calor, 10
 - Lista de componentes, 10
 - Lista de componentes, armarios eléctricos, 11
 - Lista de componentes, módulo de refrigeración, 12
 - Ubicación de componentes, 10
 - Ubicación de componentes, armarios eléctricos, 11
 - Ubicación de componentes, módulo de refrigeración, 12
- Documentación técnica, 83
- Drenaje del acumulador de ACS, 64
- Drenaje del sistema climatizador, 65
- E**
- Entrega y manipulación
 - Desmontaje de las tapas, 7
- Entrega y manutención, 6
 - Componentes suministrados, 7
 - Desmontaje de las piezas del aislamiento, 9
 - Desmontaje del módulo de refrigeración, 6
 - Espacio de instalación, 6
 - Montaje, 6
 - Transporte, 6
- Espacio de instalación, 6
- Especificaciones técnicas, 74, 77
 - Especificaciones técnicas, 77
 - Rango de funcionamiento de la bomba de calor, 79
- Esquema del sistema, 15
- Etiquetado energético, 81
 - Datos de eficiencia energética del paquete, 82
 - Documentación técnica, 83
 - Hoja informativa, 81

- F**
 Ficha técnica
 Dimensiones, 74
 Etiquetado energético, 81
 Datos de eficiencia energética del sistema, 82
 Documentación técnica, 83
 Hoja de datos, 81
- G**
 Gestión de alarmas, 69
 Gráfica, dimensionamiento de la velocidad del compresor, 79
 Gráfica de capacidad de la bomba, lado del colector, funcionamiento manual, 32
 Guía de puesta en servicio, 31
- H**
 Hoja de datos, 81
- I**
 Información importante, 4
 Marcado, 4
 Información sobre seguridad
 Inspección de la instalación, 5
 Marcado, 4
 Número de serie, 4
 Símbolos, 4
 Inspección de la instalación, 5
 Instalación alternativa
 Conexión de la circulación de agua caliente, 18
 Depósito de inercia UKV, 18
- L**
 Lado del colector, 16
 Leyenda de símbolos, 14
 Llenado del acumulador de ACS, 30
 Llenado del sistema climatizador, 30
 Llenado y purga de aire, 30
 Llenado del acumulador de ACS, 30
 Llenado y purga del sistema de colector, 30
 Llenado y purga del sistema de colector, 30
- M**
 Mantenimiento, 64
 Marcado, 4
 Medidor energ. ext., 23
 Menú 1 - Ambiente interior, 42
 Menú 2 - ACS, 46
 Menú 3 - Info, 48
 Menú 4 - Mi sistema, 49
 Menú 5 - Conexión, 53
 Menú 6 - Programación, 54
 Menú 7 - Servicio, 55
 Menú Ayuda, 39
 Menú info, 69
 Modbus TCP/IP, 68
 Modo de espera, 29
 Módulo de refrigeración, 12
 Montaje, 6
 Multinstalación, 24
- N**
 Navegación
 Menú ayuda, 39
 Número de serie, 4
- O**
 Opciones de conexión externa, 25
 Dos o más sistemas climatizadores, 19
 Piscina, 19
 Posibilidades de selección para la salida AUX (relé variable libre de potencial), 27
 Posibilidades de selección para las entradas AUX, 26
 Recuperación de la ventilación, 18
 Refrigeración libre, 19
 Sistema de agua subterránea, 18
- P**
 Posibilidades de selección para la salida AUX (relé variable libre de potencial), 27
 Posibilidades de selección para las entradas AUX, 26
 Preparativos, 30
 Problemas de confort, 69
 Alarma, 69
 Gestión de alarmas, 69
 Menú info, 69
 Solución de problemas, 69
 Puerto USB, 67
 Puesta en servicio y ajuste, 30
 Ajuste de la velocidad de la bomba, 32
 Guía de puesta en servicio, 31
 Llenado y purga de aire, 30
 Preparativos, 30
 Purga de aire del sistema climatizador, 30
 Purga del sistema de colector, 31
- R**
 Rango de funcionamiento de la bomba de calor, 79
 Reajuste y purga, 32
 Ajuste de la bomba, funcionamiento automático, 32
 Ajuste de la bomba, funcionamiento manual, 32
 Gráfica de capacidad de la bomba, lado del colector, funcionamiento manual, 32
- S**
 Sensor de exterior, 23
 Sensor de habitación, 23
 Sensor de temperatura, línea de caudal externa, 23
 Símbolos, 4
 Sistema climatizador, 17
 Sistemas climatizadores y zonas, 41
 Control - Introducción, 41
 Solución de problemas, 69
 Suplemento eléctrico - potencia máxima, 28
 Cambio a la potencia eléctrica máxima, 29
 Etapas eléctricas del calentador de inmersión, 28
- T**
 Transporte, 6
- V**
 Vaciado del sistema de colector, 65

Información de contacto

AUSTRIA

KNV Energietechnik GmbH
Gahberggasse 11, 4861 Schörfling
Tel: +43 (0)7662 8963-0
mail@knv.at
knv.at

FINLAND

NIBE Energy Systems Oy
Juurakkotie 3, 01510 Vantaa
Tel: +358 (0)9 274 6970
info@nibe.fi
nibe.fi

GREAT BRITAIN

NIBE Energy Systems Ltd
3C Broom Business Park,
Bridge Way, S41 9QG Chesterfield
Tel: +44 (0)330 311 2201
info@nibe.co.uk
nibe.co.uk

POLAND

NIBE-BIAWAR Sp. z o.o.
Al. Jana Pawla II 57, 15-703 Białystok
Tel: +48 (0)85 66 28 490
biawar.com.pl

CZECH REPUBLIC

Družstevní závody Dražice - strojírna
s.r.o.
Dražice 69, 29471 Benátky n. Jiz.
Tel: +420 326 373 801
nibe@nibe.cz
nibe.cz

FRANCE

NIBE Energy Systems France SAS
Zone industrielle RD 28
Rue du Pou du Ciel, 01600 Reyrieux
Tél: 04 74 00 92 92
info@nibe.fr
nibe.fr

NETHERLANDS

NIBE Energietechnik B.V.
Energieweg 31, 4906 CG Oosterhout
Tel: +31 (0)168 47 77 22
info@nibenl.nl
nibenl.nl

SWEDEN

NIBE Energy Systems
Box 14
Hannabadsvägen 5, 285 21 Markaryd
Tel: +46 (0)433-27 30 00
info@nibe.se
nibe.se

DENMARK

Vølund Varmeteknik A/S
Industrivej Nord 7B, 7400 Herning
Tel: +45 97 17 20 33
info@volundvt.dk
volundvt.dk

GERMANY

NIBE Systemtechnik GmbH
Am Reiherpfahl 3, 29223 Celle
Tel: +49 (0)5141 75 46 -0
info@nibe.de
nibe.de

NORWAY

ABK-Qviller AS
Brobekkeveien 80, 0582 Oslo
Tel: (+47) 23 17 05 20
post@abkqviller.no
nibe.no

SWITZERLAND

NIBE Wärmetechnik c/o ait Schweiz AG
Industriepark, CH-6246 Altishofen
Tel. +41 (0)58 252 21 00
info@nibe.ch
nibe.ch

Si su país de residencia no figura en esta lista, póngase en contacto con Nibe Suecia o visite nibe.eu para más información.

NIBE Energy Systems
Hannabadsvägen 5
Box 14
SE-285 21 Markaryd
info@nibe.se
nibe.eu

IHB ES 2326-2 631116

Este documento es una publicación de NIBE Energy Systems. Todas las ilustraciones, cifras y datos de productos se basan en información disponible en el momento de aprobarse la publicación.

NIBE Energy Systems no se hace responsable de cualquier error en la información o impresión de esta publicación.

©2023 NIBE ENERGY SYSTEMS

