

# Геотермальный тепловой насос **NIBE S1156**

---



# Краткое руководство

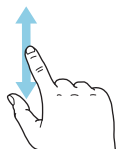
## НАВИГАЦИЯ

### Выбрать



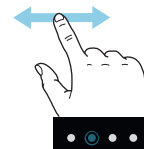
Большинство опций и функций активируются легким нажатием пальца на дисплей.

### Прокрутка



Если в меню есть несколько подменю, можно просмотреть дополнительную информацию, проведя пальцем по экрану вверх или вниз.

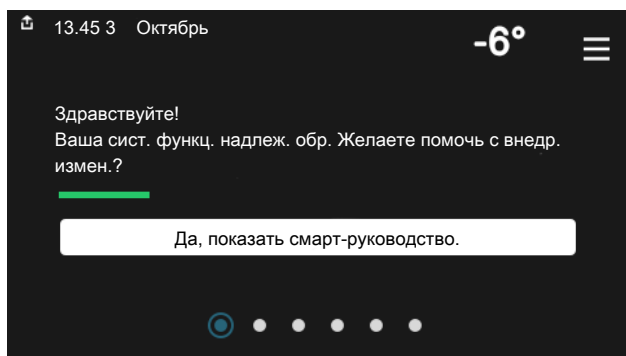
### Просмотр



Точки возле нижнего края означают наличие дополнительных страниц.

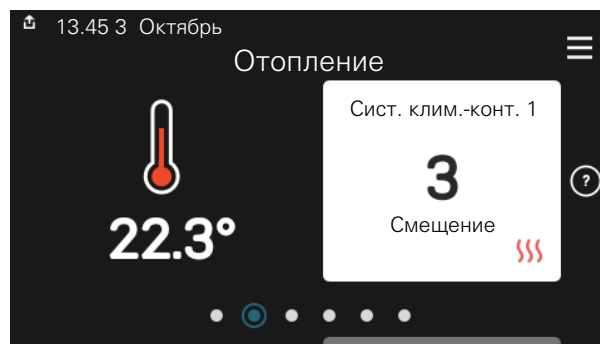
Проведите пальцем вправо или влево для просмотра этих страниц.

### Интеллектуальный помощник



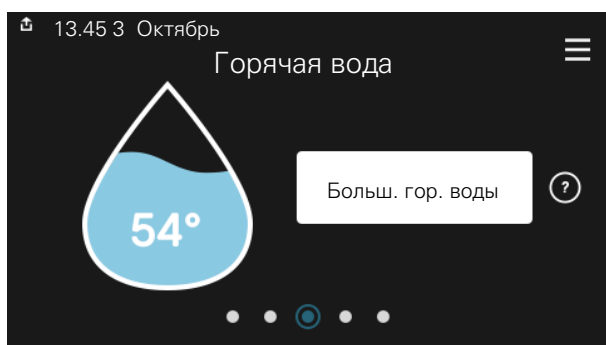
Интеллектуальный помощник помогает просматривать информацию о текущем состоянии и облегчает выполнение самых распространенных настроек. Информация, которую вы видите, зависит от имеющегося у вас изделия и подключенного к нему дополнительного оборудования.

### Установка температуры в помещении.



Здесь можно задать температуру в зонах монтажа.

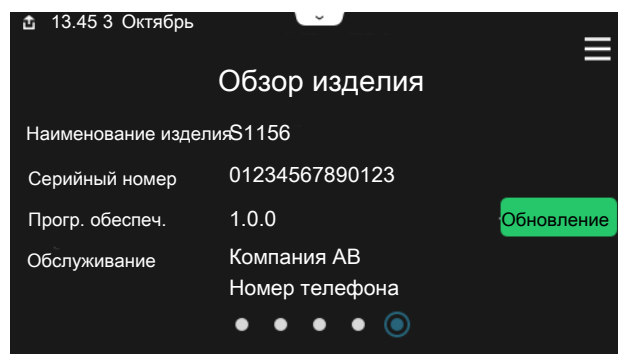
### Повышение температуры горячей воды



Здесь можно включить или выключить временное повышение температуры горячей воды.

Эта страница функции отображается только в установках с водонагревателем.

### Сведения об изделии



Здесь можно найти информацию о названии и серийном номере изделия, версии программного обеспечения и назначении. Когда новое программное обеспечение доступно для загрузки, вы можете загрузить его здесь (при условии подключения S1156 к myUplink).

# Содержание

1	Важная информация	4	Навигация	41
	Информация по технике безопасности	4	Типы меню	41
	Символы	4	Системы и зоны климат-контроля	43
	Маркировка	4		
	Серийный номер	4	9 Управление - меню	44
	Контроль в процессе монтажа оборудования	5	Меню 1 – Климат в помещ.	44
2	Доставка и обращение	6	Меню 2 – Горячая вода	48
	Транспортировка	6	Меню 3 – Информация	50
	Сборка	6	Меню 4 – Моя система	51
	Поставляемые компоненты	7	Меню 5 – Подключение	55
	Работа с панелями	7	Меню 6 – Планирование	56
			Меню 7 – Настр. для монтажника	58
3	Конструкция теплового насоса	10	10 Обслуживание	67
	Общие сведения	10	Действия по обслуживанию	67
	Распределительные коробки	11	11 Сбой климат-контроля	73
	Компрессорный модуль	12	Меню информации	73
			Управление аварийной сигнализацией	73
4	Соединения трубопровода	14	Поиск и устранение неисправностей	73
	Общие сведения	14	12 Аксессуары	76
	Размеры и трубные соединения	15	13 Технические данные	78
	Сторона рассола	16	Габариты	78
	Система климат-контроля	17	Электрические параметры	79
	Холодная и горячая вода	17	Технические характеристики	81
	Вариант установки	18	Энергетическая маркировка	85
5	Электрические соединения	21	Оглавление	90
	Общие сведения	21	Контактная информация	95
	Соединения	23		
	Уставки	30		
6	Ввод в эксплуатацию и регулировка	32		
	Подготовка	32		
	Заполнение и вентиляция	32		
	Пусковые работы и технический контроль	33		
	Установка кривой отопления	37		
7	myUplink	39		
	Технические характеристики	39		
	Подключение	39		
	Диапазон услуг	39		
8	Управление - введение	40		
	Дисплей	40		

# Важная информация

## Информация по технике безопасности

В данном руководстве описываются процедуры установки и обслуживания, осуществляемые специалистами.

Данное руководство должно остаться у клиента.

Чтобы узнать последнюю версию программного обеспечения, см. [nibe.eu](http://nibe.eu).



### ПРИМЕЧАНИЕ

Также прочтите руководство по безопасности, которое прилагается, до начала установки.

## Символы

Объяснение символов, которые могут присутствовать в этом руководстве.



### ПРИМЕЧАНИЕ

Этот символ обозначает опасность для человека или машины.



### ВНИМАНИЕ!

Этот символ обозначает важную информацию обо всем, что требуется учитывать во время установки или технического обслуживания.



### СОВЕТ!

Этот символ обозначает советы по упрощению эксплуатации изделия.

## Маркировка

Объяснение символов, которые могут присутствовать на этикетках изделия.



Опасное напряжение.



Ознакомьтесь с руководством пользователя.



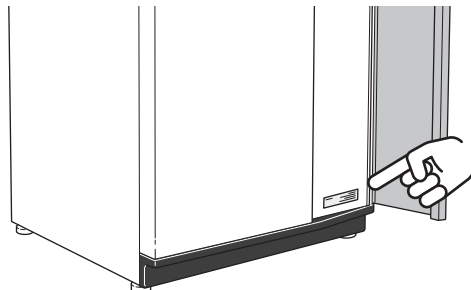
Ознакомьтесь с инструкцией по установке.



Перед началом работы отключите электропитание.

## Серийный номер

Серийный номер находится в нижней правой части на S1156, на дисплее на главном экране «Сведения об изделии» и на шильдике (PZ1).



### ВНИМАНИЕ!

Для обслуживания и поддержки необходим (14-значный) серийный номер.



## Контроль в процессе монтажа оборудования

Действующие регламентные нормы требуют проведения проверки отопительной установки перед вводом в эксплуатацию. Проверка должна выполняться лицом, обладающим соответствующей квалификацией. Кроме того, необходимо заполнить информационную страницу о данных установки в руководстве пользователя.

✓	Описание	Примечания	Подпись	Дата
<b>Сторона рассола</b>				
	Система промыта			
	Система проветрена			
	Антифриз			
	Уравнительный сосуд/расширительный бак			
	Шаровой фильтр (механический фильтр)			
	Предохранительный клапан			
	Запорные клапаны			
	Настройка циркуляционного насоса			
<b>Система климат-контроля</b>				
	Система промыта			
	Система проветрена			
	Расширительный бак			
	Шаровой фильтр (механический фильтр)			
	Предохранительный клапан			
	Запорные клапаны			
	Настройка циркуляционного насоса			
<b>Электричество</b>				
	Соединения			
	Напряжение сети			
	Напряжение фазы			
	Предохранители теплового насоса			
	Предохранители здания			
	Наружный датчик			
	Комнатный датчик			
	Датчик тока			
	Прерыватель-предохранитель			
	Прерыватель цепи заземления			
	Установите аварийный режим в меню 7.1.8.2			

# Доставка и обращение

## Транспортировка

Транспортировку и хранение S1156 следует осуществлять вертикально в сухом месте. При перемещении в здание допускается наклон S1156 назад на 45°.

Убедитесь, что S1156 не повредился во время транспортировки.

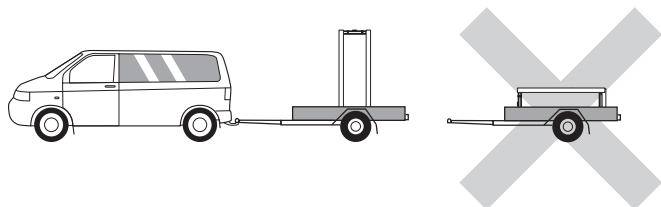


### ВНИМАНИЕ!

Задняя часть устройства может быть перетяжеленной.

Если снять компрессорный модуль и транспортировать его вертикально, S1156 можно перевозить горизонтально задней частью вниз.

Снимите внешние панели, чтобы защитить их при перемещении в ограниченном пространстве внутри зданий.



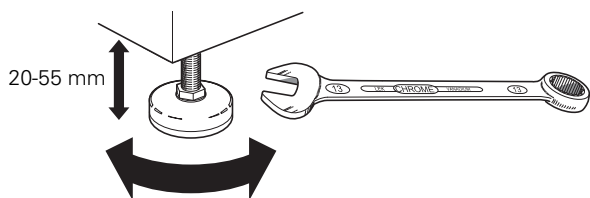
## ИЗВЛЕЧЕНИЕ МОДУЛЯ ОХЛАЖДЕНИЯ

Для упрощения транспортировки и обслуживания можно отделить тепловой насос путем извлечения модуля охлаждения из шкафа.

См. стр. 69 с инструкциями по отделению.

## Сборка

- Поместите S1156 в помещении на прочное основание, выдерживающее воздействие воды и вес изделия.
- Используя регулируемые ножки изделия, обеспечьте горизонтальное устойчивое положение.

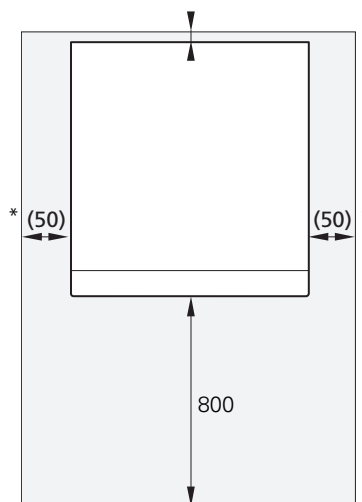


- Поскольку вода поступает из S1156, зона размещения S1156 должна быть оборудована напольной дренажной системой.
- Установите изделие задней частью к наружной стене, предпочтительно в комнате, где шум не имеет значения, с целью устранения проблем с шумом. Если это невозможно, избегайте установки изделия у стены, смежной со спальней или другой комнатой, где шум может стать проблемой.

- Независимо от места расположения изделия следует снабдить звуковой изоляцией комнаты, чувствительные к звукам.
- Трубы прокладываются таким образом, чтобы они не крепились к внутренним стенам, примыкающим к спальне или гостиной.

## ЗОНА УСТАНОВКИ

Оставьте свободное пространство 800 мм перед изделием. С каждой стороны требуется прилбл. 50 мм свободного пространства, чтобы можно было убрать боковые панели (см. рисунок). Все операции на S1156 можно выполнять с передней стороны, но, возможно, потребуется снять правую панель. Во избежание распространения вибраций оставьте свободное пространство между тепловым насосом и стенкой позади него (а также кабелями электропитания и трубами).



\* Требуемое расстояние при обычной установке составляет 300 - 400 мм (со всех сторон) для подключения оборудования, например уравнильного сосуда, клапанов и электрооборудования.

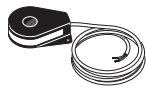
## Поставляемые компоненты



Датчик наружной температуры (BT1)  
1 x



Комнатный датчик (BT50)  
1 x



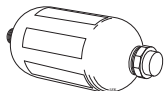
Датчик тока<sup>1</sup>  
3 x



Уплотнительные кольца  
8 x



Датчик температуры  
3 x



Бак уровня (CM2)<sup>1</sup>  
1 x



Алюминиевая лента  
1 x



Изоляционная лента  
1 x



Предохранительный клапан (FL3)  
0,3 МПа (3 бар)<sup>1</sup>  
1 x



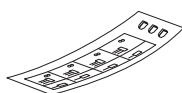
Шаровой фильтр (QZ2)

**8 кВт**  
1 x G1  
1 x G3/4  
**13 кВт**  
1 x G1  
1 x G1 1/4  
**18 кВт**  
1 x G1  
1 x G1 1/4



Муфты с уплотнительными кольцами

**8 кВт**  
2 x (ø28 x G25)  
**13 кВт**  
3 x (ø22 x G20)  
**18 кВт**  
5 x (ø28 x G25)  
**18 кВт**  
5 x (ø28 x G25)



Этикетка внешнего управляющего напряжения для системы управления  
1 x

<sup>1</sup> Помимо Дании, Италии, Германии, Австрии и Швейцарии.

## РАСПОЛОЖЕНИЕ

Комплект поставляемых деталей находится в упаковке в верхней части теплового насоса.

## Работа с панелями

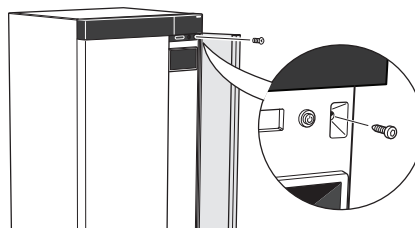
### ОТКРОЙТЕ ПЕРЕДНИЙ ЛЮК

Нажмите на верхний левый угол люка, чтобы открыть его.

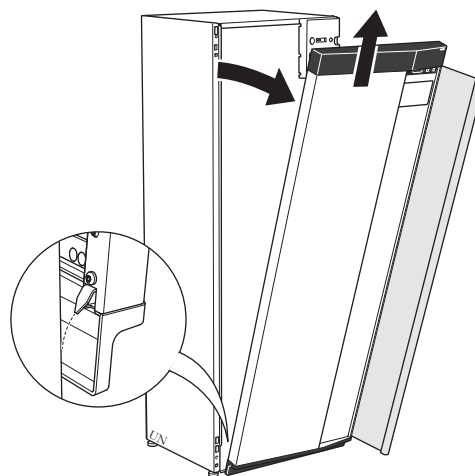


### СНЯТИЕ ПЕРЕДНЕЙ ПАНЕЛИ

1. Выкрутите винт из отверстия рядом с кнопкой включения (SF1).

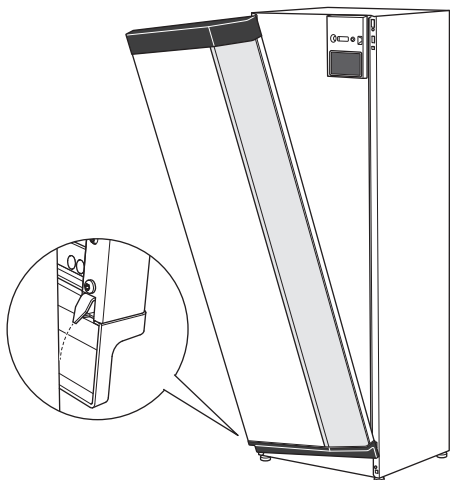


2. Потяните верхний край панели на себя и поднимите ее по диагонали вверх, чтобы извлечь ее из рамы.

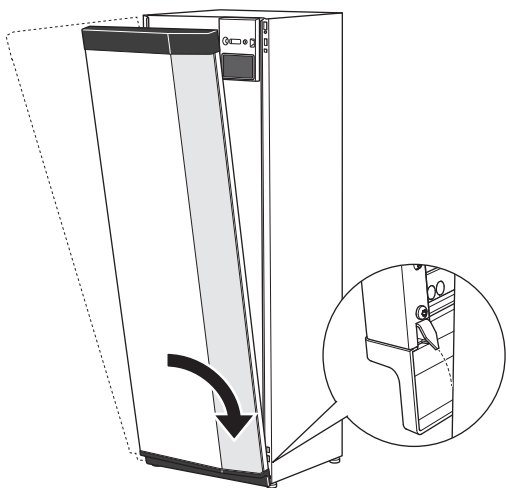


## УСТАНОВКА ПЕРЕДНЕЙ ПАНЕЛИ

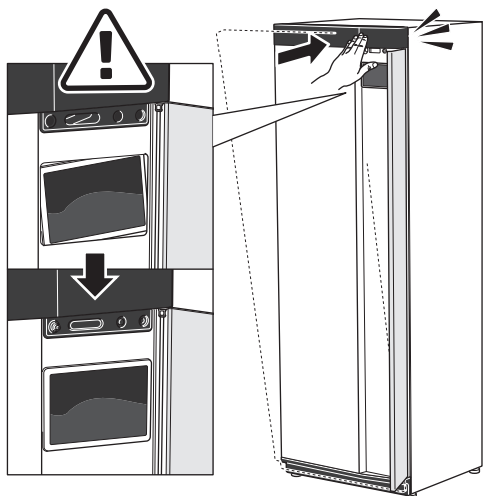
1. Вставьте один нижний угол передней панели в раму.



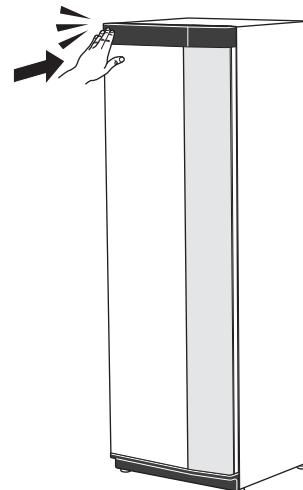
2. Вставьте на место второй угол.



3. Убедитесь, что дисплей расположен ровно. При необходимости измените положение панели.



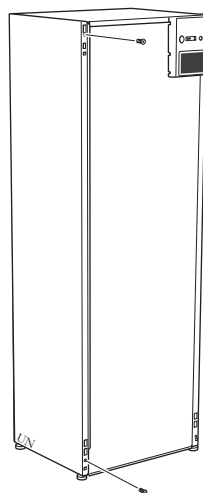
4. Прижмите верхнюю часть передней секции к раме и прикрутите ее винтами.



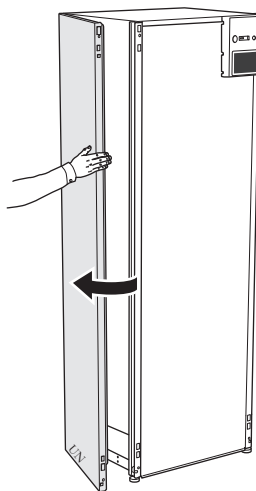
## СНЯТИЕ БОКОВОЙ ПАНЕЛИ

Боковые панели можно снять для облегчения установки.

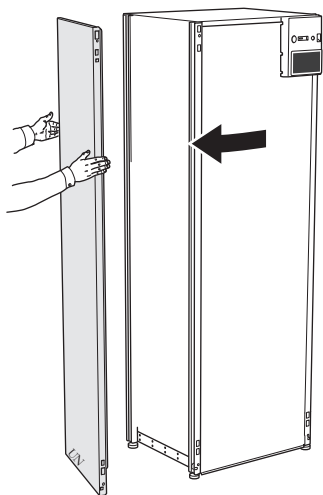
1. Снимите винты с верхнего и нижнего краев.



2. Слегка поверните панель наружу.



3. Переместите панель наружу и назад.

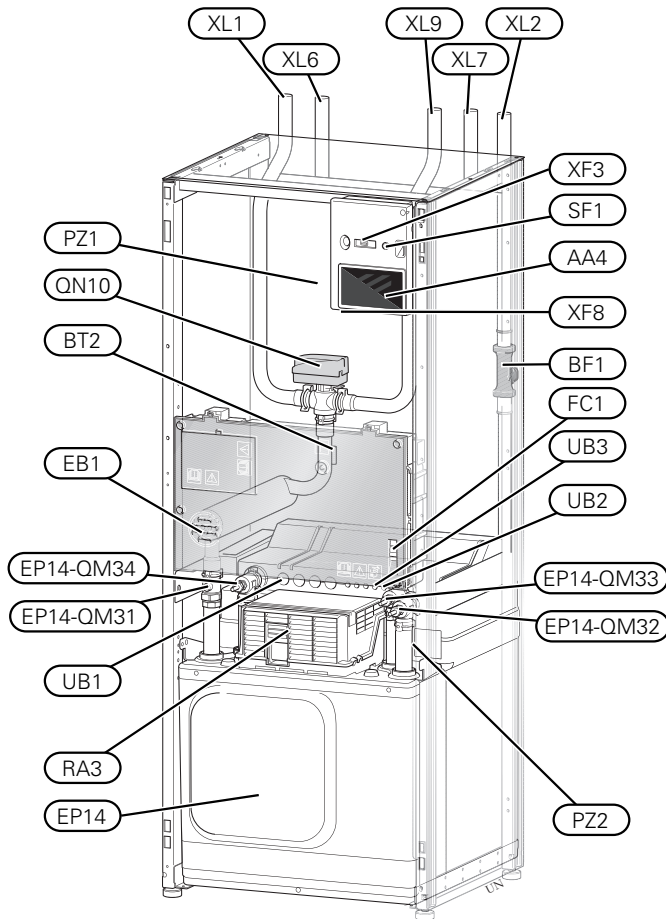


4. Сборку выполняют в обратном порядке.

# Конструкция теплового насоса

## Общие сведения

S1156



### СОЕДИНЕНИЯ ТРУБОПРОВОДА

XL1	Подключение, подача теплоносителя
XL2	Подключение, возврат теплоносителя
XL6	Подключение, вход рассола
XL7	Подключение, подача рассола
XL9	Подключение, нагреватель горячей воды

### КОМПОНЕНТЫ СИСТЕМЫ ОТОПЛЕНИЯ, ВЕНТИЛЯЦИИ И КОНДИЦИОНИРОВАНИЯ ВОЗДУХА

EP14	Компрессорный модуль
EP14-QM31	Запорный клапан, подача теплоносителя
EP14-QM32	Запорный клапан, возврат теплоносителя
EP14-QM33	Запорный клапан, рассол на входе
EP14-QM34	Запорный клапан, рассол на выходе
QN10	Трехходовой клапан, система климат-контроля/водонагреватель

### ДАТЧИКИ И Т. Д.

BF1	Расходомер
BT2	Датчики температуры, поток теплоносителя

### ЭЛЕКТРИЧЕСКИЕ КОМПОНЕНТЫ

AA4	Дисплей
EB1	Погружной нагреватель
FC1	Микровыключатель <sup>1</sup>
RA3	Заслонка <sup>2</sup>
SF1	Кнопка включения
XF3	USB-разъем
XF8	Сетевое подключение для myUplink

<sup>1</sup> Устройство S1156-8 3x400 V не оснащено микровыключателями (FC1).

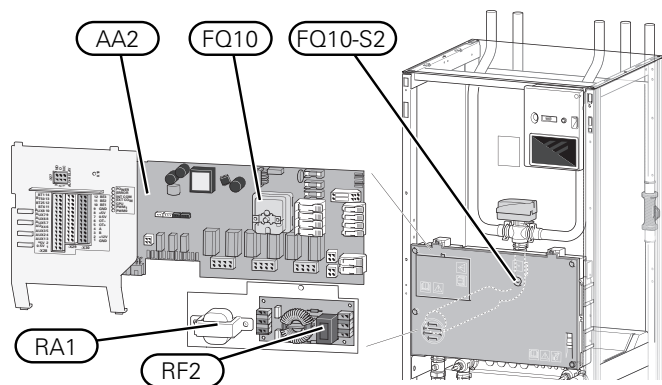
<sup>2</sup> Только для S1156-13 3x400 В

### РАЗНОЕ

PZ1	Паспортная табличка
PZ2	Паспортная табличка, модуль охлаждения
UB1	Уплотнение кабеля
UB2	Уплотнение кабеля
UB3	Уплотнение кабеля, задняя сторона, датчик

Обозначения в соответствии со стандартом EN 81346-2.

## Распределительные коробки



### ЭЛЕКТРИЧЕСКИЕ КОМПОНЕНТЫ

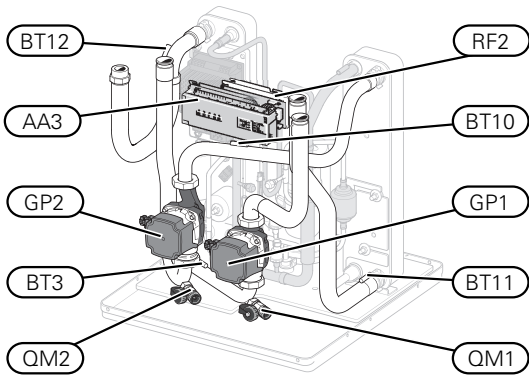
AA2	Базовая плата
FQ10	Ограничитель температуры
FQ10-S2	Кнопка обнуления ограничителя температуры
RA1	Заслонка <sup>1</sup>
RF2	Электромагнитный фильтр <sup>2</sup>

<sup>1</sup> Только для S1156-13 3x400 В

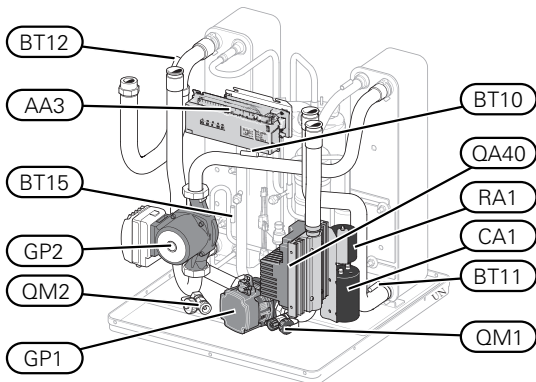
<sup>2</sup> Только для S1156-13 1x230 В / 3x230 В

# Компрессорный модуль

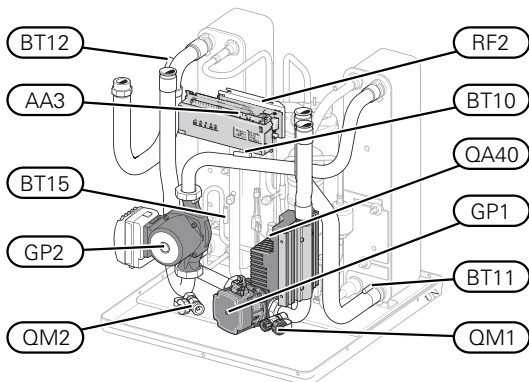
## 8 кВт



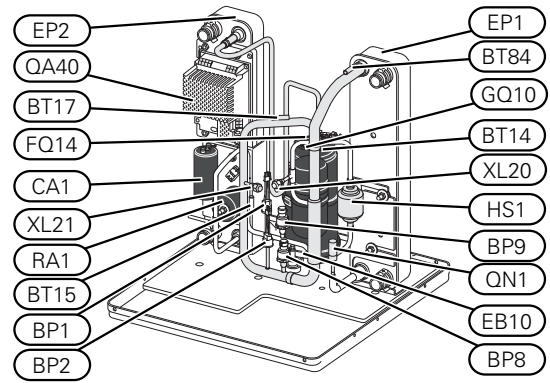
## 1x230 В 13 кВт 3x230 В 13 кВт



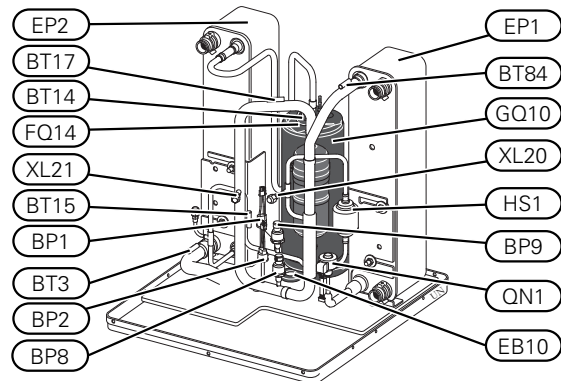
## 13/18 кВт



## 8 кВт



## 13/18 кВт





## **СОЕДИНЕНИЯ ТРУБОПРОВОДА**

XL20	Сервисное соединение, высокое давление
XL21	Сервисное соединение, низкое давление

## **КОМПОНЕНТЫ СИСТЕМЫ ОТОПЛЕНИЯ, ВЕНТИЛЯЦИИ И КОНДИЦИОНИРОВАНИЯ ВОЗДУХА**

GP1	Циркуляционный насос
GP2	Насос для рассола
QM1	Дренаж, система климат-контроля
QM2	Дренаж, сторона рассола

## **ДАТЧИКИ И Т. Д.**

BP1	Реле высокого давления
BP2	Реле низкого давления
BP8	Трансмиситтер низкого давления
BP9	Датчик высокого давления
BT3	Датчики температуры, возврат теплоносителя
BT10	Датчик температуры, рассол на входе
BT11	Датчик температуры, рассол на выходе
BT12	Датчик температуры, подводящий трубопровод конденсатора
BT14	Датчик температуры, нагретый газ
BT15	Датчик температуры, трубопровод жидкого хладагента
BT17	Датчик температуры, всасываемый газ
BT84	Датчик температуры, испаритель с охлаждением всасываемым газом

## **ЭЛЕКТРИЧЕСКИЕ КОМПОНЕНТЫ**

AA3	Печатная плата обработки и настройки входящих сигналов
CA1	Конденсатор
EB10	Нагреватель компрессора
FQ14	Ограничитель температуры, компрессор
QA40	Инвертор
RA1	Заслонка
RF2	Фильтр ЭМС

## **КОМПОНЕНТЫ ОХЛАЖДЕНИЯ**

EP1	Испаритель
EP2	Конденсатор
GQ10	Компрессор
HS1	Сухой газоочиститель
QN1	Расширительный клапан

# Соединения трубопровода

## Общие сведения

Установку труб следует выполнять в соответствии с действующими нормами и директивами. S1156 может работать при температуре до 58° С в обратном трубопроводе и на выходе теплового насоса 70 (65 ° С только с компрессором).

Поскольку S1156 не оснащен внешними запорными клапанами, их необходимо установить для упрощения дальнейшего техобслуживания.



### ВНИМАНИЕ!

Убедитесь, что в систему подается чистая вода. При использовании частной скважины может понадобиться установка дополнительного фильтра воды.



### ВНИМАНИЕ!

Все верхние точки системы климат-контроля должны быть снабжены вентиляционными отверстиями.



### ПРИМЕЧАНИЕ

Чтобы избежать повреждения составных частей из-за засорения мусором, перед подключением изделия следует промыть системы трубопроводов.



### ПРИМЕЧАНИЕ

Вода может стекать из переливной трубы предохранительного клапана. Переливная труба должна прокладываться до подходящего слива так, чтобы предотвратить причинение вреда брызгами горячей воды. Переливная труба прокладывается под наклоном по всей длине во избежание образования карманов, в которых может накапливаться вода, и должна быть защищена от замерзания. Размер переливной трубы должен быть не меньше размера предохранительного клапана. Переливная труба должна располагаться на видном месте. Входной конец должен быть открыт. Не допускается его расположение вблизи электрических компонентов.

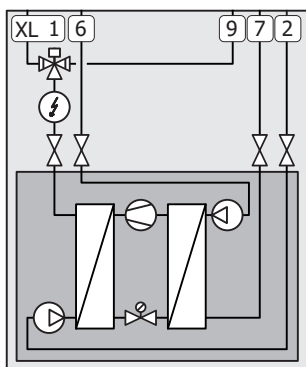
## ОСНОВНЫЕ СИМВОЛЫ

Символ	Значение
	Коробка блока
	Запорный клапан
	Обратный клапан
	Смесительный клапан
	Циркуляционный насос
	Расширительный бак
	Шаровой фильтр
	Вентилятор
	Манометр
	Уравнительный сосуд
	Фильтр твердых частиц
	Предохранительный клапан
	Датчик температуры
	Регулировочный клапан
	Ревверсивный клапан / шунт
	Трехходовой регулирующий клапан
	Теплообменник
	Перепускной клапан
	Скважина
	Коллектор грунтовых вод
	Система охлаждения
	Бассейн
	Горячая вода
	Циркуляция горячей воды
	Тепловой насос
	Система отопления
	Система отопления с более низкой температурой

## СХЕМА СИСТЕМЫ

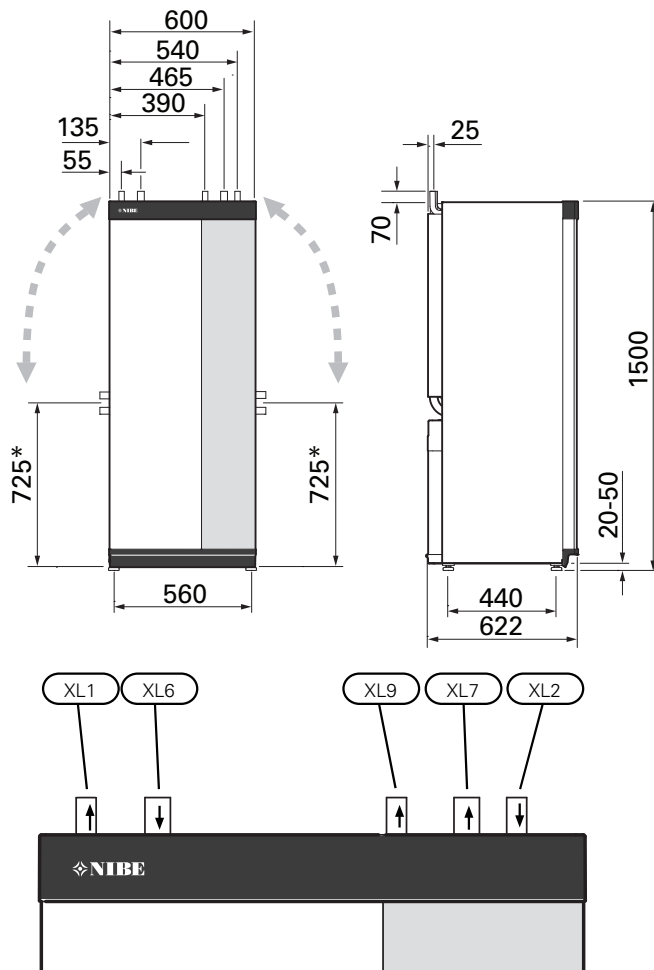
S1156 состоит из теплового насоса, погружного электронасоса, циркуляционных насосов и системы управления. S1156 подключается к контурам рассола и теплоносителя.

В испарителе теплового насоса рассол (смесь воды с антифризом, гликолем или этанолом) передает свою энергию хладагенту, который превращается в пар и подвергается сжатию в компрессоре. Хладагент (температура которого повысилась) поступает в конденсатор, где отдает свою энергию в контур теплоносителя и, при необходимости, состыкованного водонагревателя. Если требуется больше тепла/горячей воды, чем может обеспечить компрессор, имеется встроенный погружной нагреватель.



- XL1 Подключение, подача теплоносителя
- XL2 Подключение, возврат теплоносителя
- XL6 Подключение, вход рассола
- XL7 Подключение, подача рассола
- XL9 Подключение, нагреватель горячей воды

## Размеры и трубные соединения



### РАЗМЕРЫ ТРУБ

Подключение		8 кВт	13 кВт	18 кВт
(XL1)/(XL2) Подача/возврат теплоносителя, внеш. Ø	(мм)	22	28	
(XL9) Соединение нагревателя воды, внеш. Ø	(мм)	22	28	
(XL6)(XL7) Вход/выход рассола, внеш. Ø	(мм)	28		

\* Может быть под углом для бокового соединения.

# Сторона рассола

## КОЛЛЕКТОР



### ВНИМАНИЕ!

Длина коллекторного шланга варьируется в зависимости от состояния породы/почвы, климатической зоны и системы климат-контроля (радиаторы или напольное отопление), а также потребности здания в энергии. Каждая установка должна рассчитываться индивидуально. При расчете коллектора необходимо принимать во внимание мощность насоса рассола.

В тех случаях, когда необходимо иметь несколько коллекторов, они должны быть подключены параллельно с возможностью регулировки потока соответствующей ветви.

Для отбора тепла верхнего слоя почвы шланг следует прокладывать на глубине, соответствующей местным условиям, а расстояние между шлангами должно составлять как минимум 1 метр.

В случае бурения нескольких скважин расстояние между ними должно соответствовать местным условиям.

Необходимо обеспечить равномерный подъем шланга коллектора в направлении теплового насоса во избежание образования воздушных карманов. Если это невозможно, следует использовать вентиляционные отверстия.

Поскольку температура в рассольной системе может падать ниже 0 °С, систему следует защитить от промерзания до температуры -15 °С. При расчете объема в качестве ориентировочного значения применяется соотношение 1 л готового смешанного рассола на метр шланга коллектора (при использовании шланга PEM 40 × 2,4 PN 6,3).

## БОКОВОЕ СОЕДИНЕНИЕ

Можно расположить соединения рассола под углом для соединения сбоку вместо верхнего соединения.

Для соединения под углом:

1. Отсоедините трубу в верхнем соединении.
2. Расположите трубу под углом в нужном направлении.
3. При необходимости обрежьте трубу до требуемой длины.

## СОЕДИНЕНИЕ СТОРОНЫ РАССОЛА

Изолируйте все внутренние трубы рассола для защиты от конденсации.

Нанесите маркировку антифриза, используемого в системе рассола.

Выполните установку следующим образом:

- прилагается бак уровня (СМ2)/расширительный бак  
Уравнительный сосуд следует установить в высшей точке системы рассола на подводящем трубопроводе перед насосом рассола (вариант 1). Если невозможно установить уравнительный сосуд в высшей точке, необходимо использовать расширительный бак (вариант 2).



### ПРИМЕЧАНИЕ

Обратите внимание, что с уравнительного сосуда могут падать капли конденсата. Установите сосуд таким образом, чтобы это не привело к повреждению другого оборудования.

- прилагается предохранительный клапан (FL3)  
Установите предохранительный клапан под уравнительным сосудом, как показано на рисунке.
- манометр  
Манометр требуется только при использовании расширительного бака.
- запорный клапан  
Установите запорный клапан как можно ближе к S1156.
- входящий в комплект поставки шаровой фильтр (QZ2)  
Установите шаровой фильтр как можно ближе к S1156.

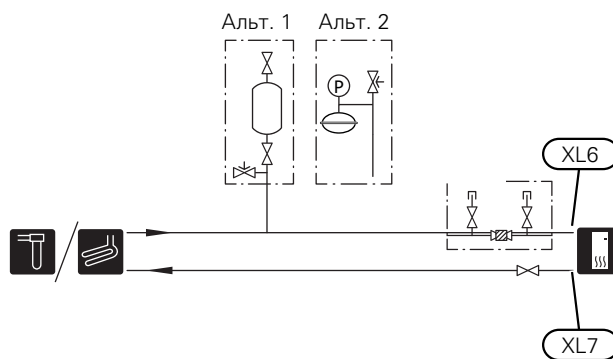


### СОВЕТ!

Если используется заправочное соединение KB25/KB32, поставляемый шаровой фильтр устанавливать не нужно.

- воздуховыпускной клапан  
При необходимости, в системе рассола необходимо установить воздуховыпускные клапаны.

При подключении к открытой системе грунтовых вод следует установить промежуточный теплоизоляционный контур во избежание загрязнения и промерзания испарителя. Для этого требуется установка дополнительного теплообменника.



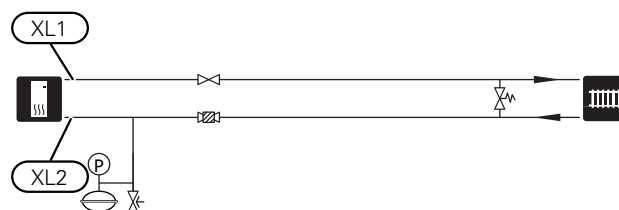
## Система климат-контроля

Система климат-контроля регулирует температуру в помещении с помощью системы управления в S1156 и, например, радиаторов, системы подогрева пола, системы охлаждения пола, вентиляторных змеевиков и т. д.

### СОЕДИНЕНИЕ СИСТЕМЫ КЛИМАТ-КОНТРОЛЯ

Выполните установку следующим образом:

- расширительный бак
- манометр
- предохранительный клапан  
Рекомендуемое давление открывания составляет 0,25 МПа (2,5 бар). Информацию о максимальном давлении открывания см. в технических характеристиках. Установите предохранительный клапан, как показано на иллюстрации.
- входящий в комплект поставки шаровой фильтр (QZ2)  
Установите шаровой фильтр как можно ближе к S1156.
- запорный клапан  
Установите запорный клапан как можно ближе к S1156.
- воздуховыпускной клапан  
При необходимости, в системе климат-контроля необходимо установить воздуховыпускные клапаны.
- При подключении к системе с термостатами для обеспечения достаточного потока подаваемого теплоносителя и выделения тепла требуется установить байпасный клапан или, в качестве альтернативы, удалить некоторые термостаты.



## Холодная и горячая вода

Подача горячей воды активируется в руководстве по началу работы или в меню 7.2 – «Настройки аксессуара».



## ПРИМЕЧАНИЕ

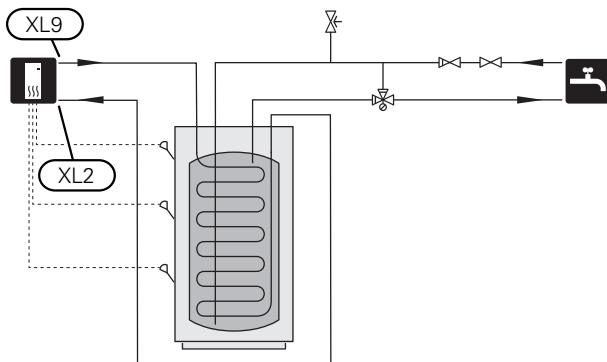
Если S1156 не состыкован с водонагревателем, следует установить заглушку на соединение водонагревателя (XL9).

## СОЕДИНЕНИЕ НАГРЕВАТЕЛЯ ГОРЯЧЕЙ ВОДЫ

Выполните установку следующим образом:

- датчик температуры горячей воды (BT5)<sup>1</sup>  
Оптимизирует работу системы горячего водоснабжения. Датчик является факультативным и размещается между BT6 и BT7 в водонагревателе.
- датчик температуры горячей воды (BT6)  
Датчик, который размещается в середине водонагревателя.
- индикатор датчика горячей воды (BT7)<sup>1</sup>  
Датчик является факультативным и размещается в верхней части водонагревателя.
- запорный клапан
- обратный клапан
- предохранительный клапан  
Предохранительный клапан должен иметь макс. давление открывания 1,0 МПа (10,0 бар).
- смесительный клапан  
Если заводская настройка для горячей воды изменена, необходимо также установить смесительный клапан. Необходимо соблюдать национальные нормы и правила.

<sup>1</sup> Датчик устанавливается на заводе-изготовителе на некоторые модели водонагревателей/накопительных баков от NIBE.



## Вариант установки

S1156 можно установить несколькими различными способами, некоторые из которых описаны в этом документе.

Дальнейшая информация о вариантах доступна в [nibe.eu](http://nibe.eu) и соответствующих инструкциях по сборке используемого дополнительного оборудования. См. стр. 76 со списком дополнительного оборудования, используемого с S1156.

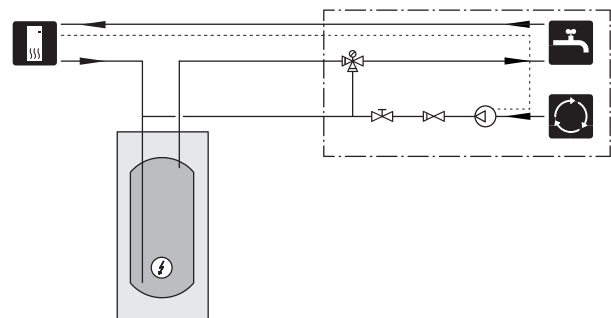
## ЦИРКУЛЯЦИЯ ГОРЯЧЕЙ ВОДЫ

Циркуляционный насос может работать под управлением S1156 для циркуляции горячей воды. Циркулирующая вода должна иметь температуру, предотвращающую бактериальный рост и образование накипи, и отвечать государственным нормативам.

Возвратный трубопровод системы циркуляции горячей воды подключен к автономному водонагревателю.

Циркуляционный насос активируется через вспомогательный вывод в меню 7.4 – «Выб. входы/выходы».

Циркуляция горячей воды может быть дополнена датчиком горячей воды для (BT70) и (BT82) циркуляции горячей воды, который подключается через вход AUX и активируется в меню 7.4 – «Выб. входы/выходы».



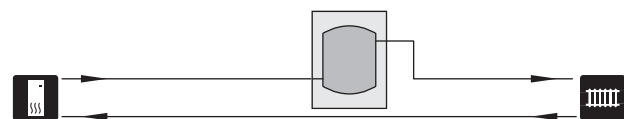
## БУФЕРНЫЙ РЕЗЕРВУАР (UKV)

UKV представляет собой накопительный бак, к которому может подключаться тепловой насос или иной внешний источник тепла. Указанный бак может использоваться в нескольких разных целях.

Чтобы получить подробную информацию, см. руководство по установке дополнительного оборудования.

## Объем

Буферный бак с двухтрубным соединением используется, когда объем системы климат-контроля меньше минимального рекомендуемого объема для теплового насоса.



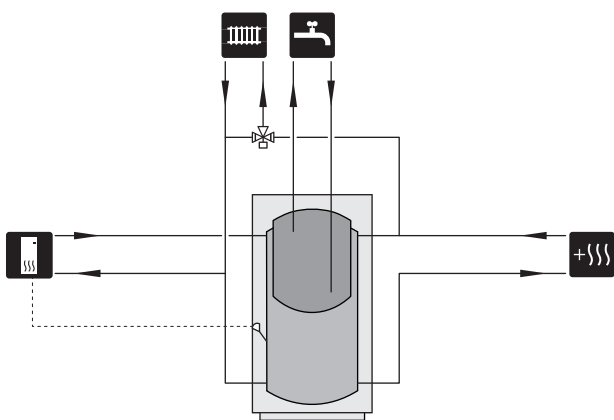
## ФИКСИРОВАННАЯ КОНДЕНСАЦИЯ

Если тепловой насос должен работать с накопительным баком с фиксированной конденсацией, необходимо подключить датчик температуры внешнего подаваемого теплоносителя (BT25). Датчик размещается в баке.

Соединение для нагревателя горячей воды (XL9) на S1156 подключено.

Выполняются указанные ниже настройки в меню:

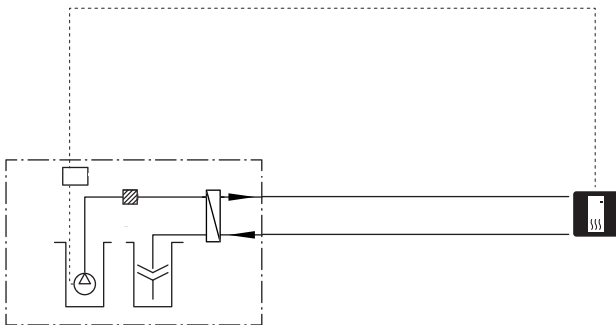
Меню	Настройка меню (могут потребоваться локальные изменения)
1.30.4 - Мин. тем-ра в сист. на-грева	Требуемая температура в баке.
1.30.6 - макс. тем-ра под. труб.	Требуемая температура в баке.
7.1.2.1 - оп. реж. нас. теплонос.	непостоян.
4.1 - режим	ручной



## СИСТЕМА ГРУНТОВЫХ ВОД

Для защиты теплообменника теплового насоса от грязи используется промежуточный теплообменник. Вода поступает в подземную инфильтрационную установку или пробуренную скважину. Контур между тепловым насосом и промежуточным теплообменником должен быть заполнен антифризом. Для получения более подробной информации о подключении насоса грунтовых вод см. «Возможные варианты выбора для вспомогательного выхода AUX».

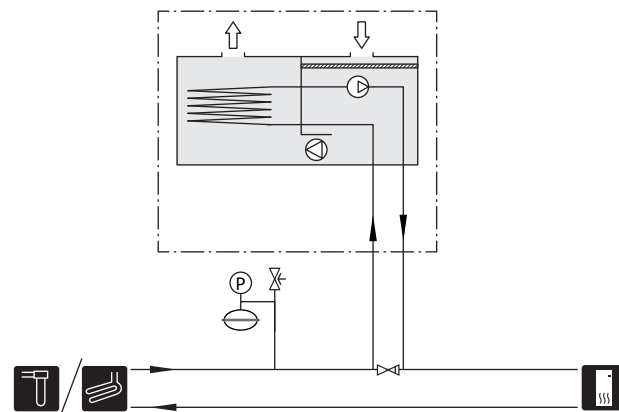
Если используется этот вариант стыковки, «мин. вых. рас.» в меню 7.1.2.8 «все уст. рас. нас.» необходимо заменить на подходящее значение во избежание замерзания теплообменника.



## РЕКУПЕРАЦИЯ ВОЗДУХООБМЕНА

Установка может дополнительно оснащаться модулем вытяжного воздуха NIBE FLM S45 для рекуперации воздухообмена. Модуль

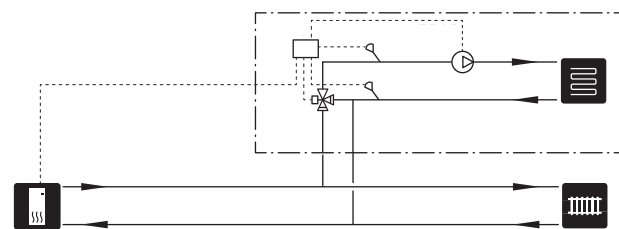
- Во избежание конденсации трубопроводы и другие холодные поверхности изолируются гидроизоляционным материалом.
- Систему рассола следует оснастить расширительным баком для компенсации давления. При наличии уравнительного сосуда его следует заменить.



## ДОПОЛНИТЕЛЬНАЯ СИСТЕМА КЛИМАТ-КОНТРОЛЯ

В зданиях с несколькими системами климат-контроля, требующими разной температуры подаваемого теплоносителя, можно подключать дополнительное оборудование ECS 40/ECS 41.

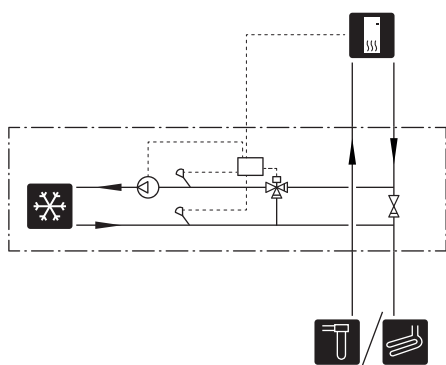
Затем шунтирующий вентиль снижает температуру, например, для системы подогрева пола.



## ОХЛАЖДЕНИЕ

Дополнительное оборудование PCS 44 позволяет подключать пассивное охлаждение, например вентиляторные доводчики (фанкойлы). Система охлаждения подключается к контуру циркуляции рассола теплового насоса, посредством чего холод подается из коллектора через циркуляционный насос и регулирующий вентиль.

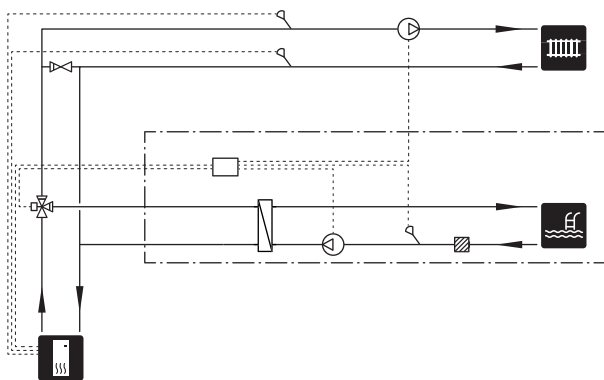
- Во избежание конденсации трубопроводы и другие холодные поверхности изолируются гидроизоляционным материалом.
- При повышенной потребности в охлаждении, требуется установка вентиляторных конвекторов с поддонами для сбора конденсата и сточным трубопроводом.
- Систему рассола следует оснастить расширительным баком для компенсации давления. При наличии уравнительного сосуда его следует заменить.



## БАССЕЙН

При использовании дополнительного устройства POOL 40 можно обогревать бассейн с помощью вашей системы.

При обогреве бассейна теплоноситель прокачивается между S1156 и теплообменником бассейна с помощью внутреннего циркуляционного насоса теплового насоса.





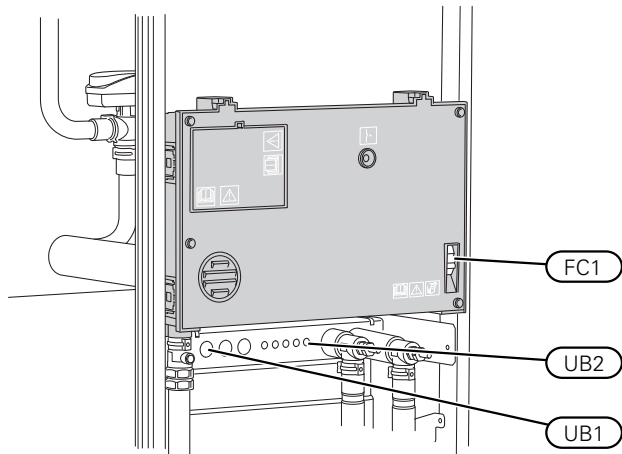
# Электрические соединения

## Общие сведения

Всё электрооборудование, кроме наружных датчиков, комнатных датчиков и датчиков тока, уже подключено на заводе.

- Установку электрооборудования и электропроводку следует выполнять в соответствии с национальными нормами и требованиями.
- Отсоедините S1156 перед проверкой изоляции внутренней электропроводки.
- Если в здании имеется автоматический выключатель замыкания на землю, S1156 должен быть оборудован отдельным автоматическим выключателем замыкания на землю.
- S1156 следует подключать с помощью блокировочного выключателя. Характеристики зоны прокладки кабеля должны соответствовать номиналу используемого предохранителя.
- В случае использования микровыключателя он должен иметь характеристику срабатывания как минимум «С». Номинальный ток предохранителя см. в разделе «Технические характеристики».
- Во избежание помех не следует прокладывать кабели датчиков для внешних подключений вблизи кабелей высокого напряжения.
- Минимальная площадь сечения кабелей связи и кабелей датчиков для внешних подключений должна быть 0,5 мм<sup>2</sup> до 50 м, например, ЕККХ, LiYY или аналогичные.
- Электросхема для S1156 приводится в отдельном руководстве (WHB).
- При прокладке кабеля в S1156 необходимо использовать уплотнительные втулки кабеля (UB1) и (UB2).

## S1156-8, -13, -18



### ПРИМЕЧАНИЕ

Установку и любые работы по техобслуживанию электрооборудования следует выполнять под контролем квалифицированного электрика. Перед проведением любых работ по техобслуживанию отключите электропитание с помощью автоматического выключателя.



### ПРИМЕЧАНИЕ

Если кабель питания поврежден, только NIBE, сотрудники подразделения по работе с клиентами или аналогичные уполномоченные лица могут заменять его во избежание опасности и повреждений.



### ПРИМЕЧАНИЕ

Перед запуском изделия проверьте соединения, напряжение сети и напряжения фаз во избежание повреждения электронных схем теплового насоса.



### ПРИМЕЧАНИЕ

Не запускайте систему, не заполнив ее водой. Возможно повреждение компонентов системы.

## МИКРОВЫКЛЮЧАТЕЛЬ

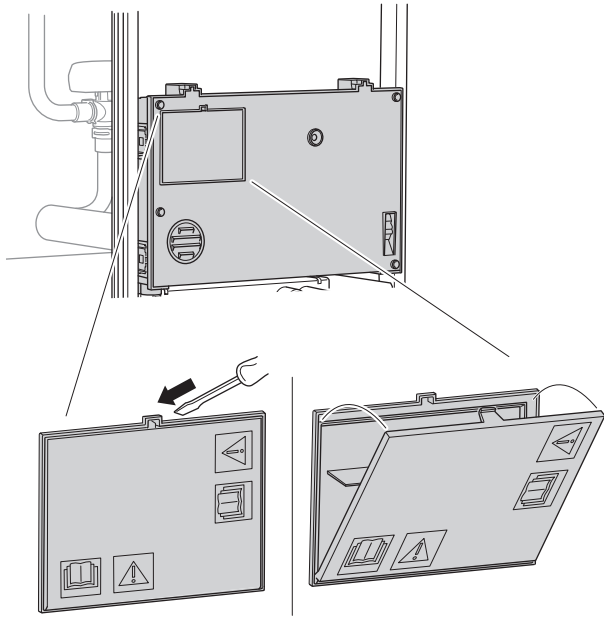
Рабочий контур в S1156 и некоторые его внутренние компоненты оснащены встроенными предохранителями с микровыключателями (FC1).

устройство S1156-8 3x400 V не оснащено микровыключателями (FC1).

## ДОСТУП К ЭЛЕКТРИЧЕСКОМУ СОЕДИНЕНИЮ

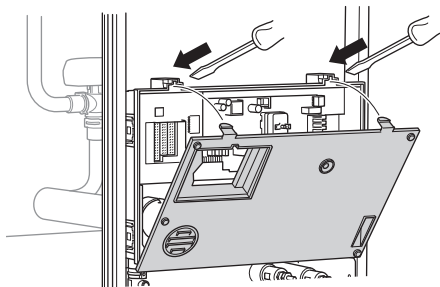
### Снятие крышки

Люк открывается с помощью отвертки.



### Снятие крышек

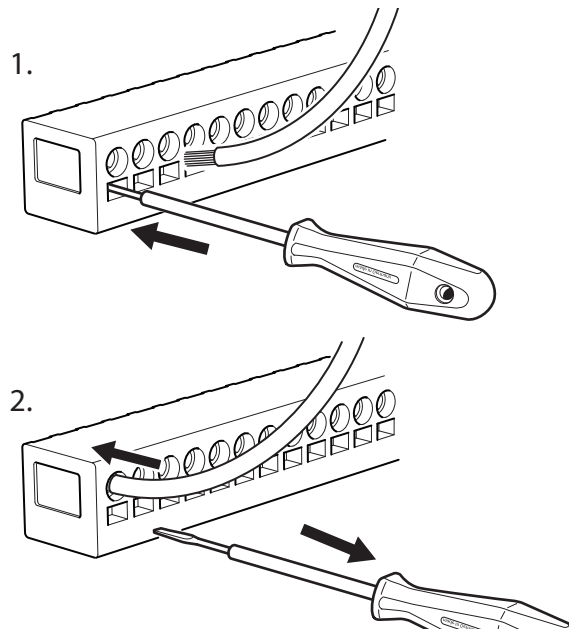
Крышка открывается с помощью отвертки.



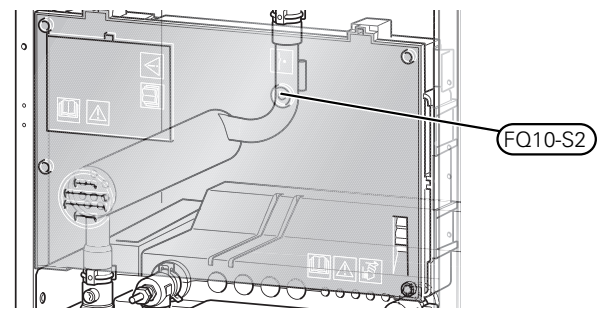
## ФИКСАТОР КАБЕЛЯ

Используйте подходящий инструмент для освобождения/блокировки кабелей в клеммных колодках теплового насоса.

### Клеммная колодка



## ОГРАНИЧИТЕЛЬ ТЕМПЕРАТУРЫ



Ограничитель температуры (FQ10) отключает электропитание дополнительного электрического источника тепла, если температура поднимается выше 89 °C и обнуляется вручную.

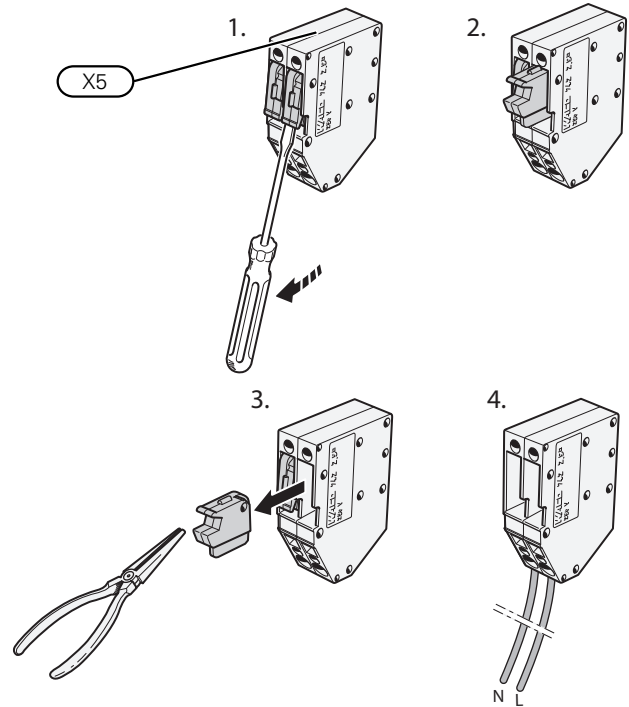
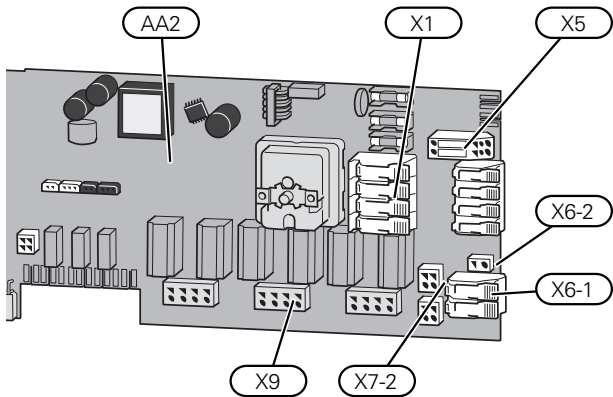
### Обнуление

Ограничитель температуры (FQ10) находится под передней крышкой. Обнуление ограничителя температуры осуществляется нажатием кнопки (FQ10-S2).

# Соединения

## КЛЕММНЫЕ КОЛОДКИ

На плате (AA2) используются следующие клеммные колодки.

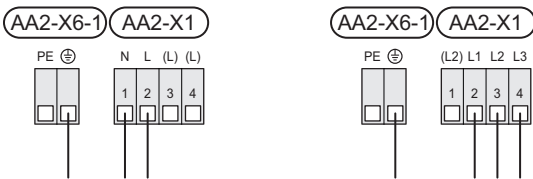


## СОЕДИНЕНИЕ ЭЛЕКТРОПИТАНИЯ

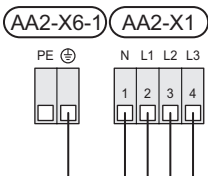
### Напряжение питания

Поставляемый кабель входящего электропитания подключен к клеммной колодке X1 и X6-1 на печатной плате (AA2).

### Подключение 1x230 В      Подключение 3x230 В



### Соединение 3x400 В



### Внешнее управляющее напряжение для системы управления

Если система управления должна быть подключена к питанию отдельно от других компонентов в тепловом насосе (например, для тарифного счетчика), необходимо подключить отдельный рабочий кабель.



### ПРИМЕЧАНИЕ

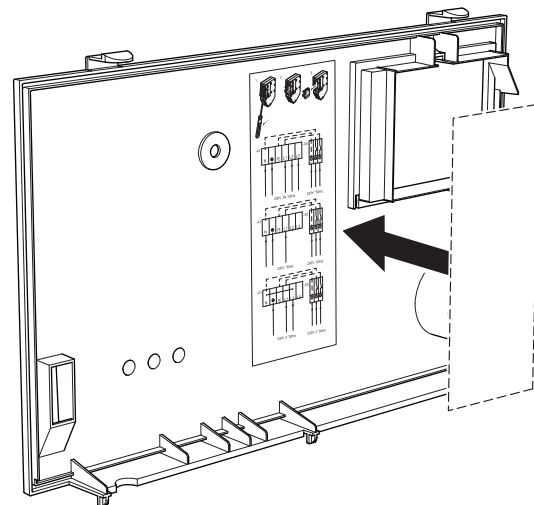
Во время обслуживания все цепи питания должны быть отключены.

Снимите переключки с клеммной колодки X5.

Управляющее напряжение (230 V ~ 50Hz) подключается к AA2:X5:N, X5:L и X6-2 (PE).

### Прилагаемая этикетка

Прилагаемая этикетка размещается на крышке электрического разъема.

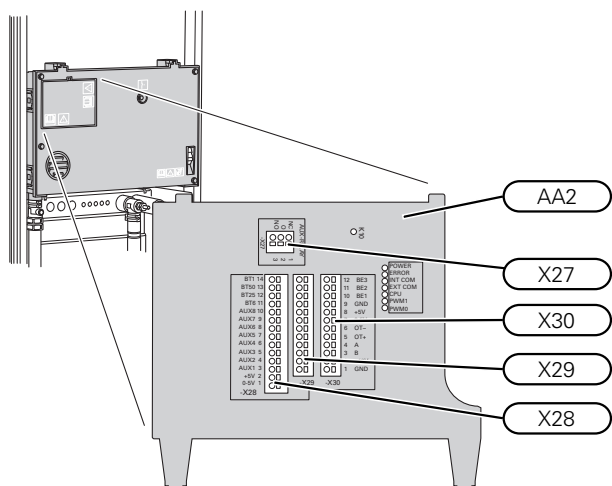


### Управление тарифом

Если питание погружного нагревателя и/или компрессора исчезает на какое-то время, «Блокировка тарифа» следует одновременно выбрать с помощью выбираемых входов, см. раздел «Выбираемые входы».

## ВНЕШНИЕ СОЕДИНЕНИЯ

Подключите внешние соединения к клеммным колодкам X28, X29 и X30 на основной плате (AA2).



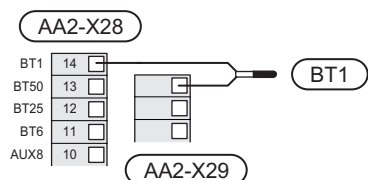
## Датчики

### Наружный датчик

Датчик наружной температуры (BT1) устанавливаются в тени на стене, обращенной на север или северо-запад, таким образом, чтобы на него не попадало утреннее солнце.

Подключите датчик наружной температуры к клеммной колодке AA2-X28:14 и AA2-X29:GND.

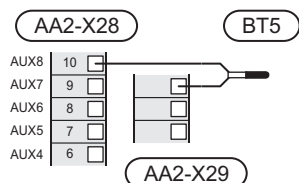
Если используется кабелепровод, его следует покрыть герметиком для предотвращения конденсации в капсуле датчика.



### Датчик температуры, начало подачи горячей воды

Датчик температуры начала подачи горячей воды (BT5) может быть установлен в погружной трубе на водонагревателе между датчиком температуры подачи горячей воды (BT6) и датчиком температуры доливки горячей воды (BT7).

Подключите наружный датчик к клеммной колодке X28:10 (или к одному из других выбираемых входов AUX) и к клеммной колодке AA2-X29:GND.

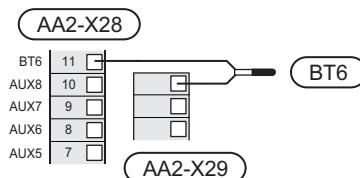


### Датчик температуры, подача горячей воды

Датчик температуры подачи горячей воды (BT6) установлен в погружной трубе на водонагревателе.

Подключите наружный датчик к клеммной колодке AA2-X28:11 (или к одному из выбираемых входов AUX) и к клеммной колодке AA2-X29:GND.

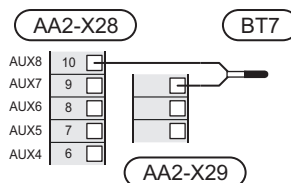
Настройки для горячей воды выполняются в меню 2 «Горячая вода».



### Датчик температуры, верх бака горячей воды

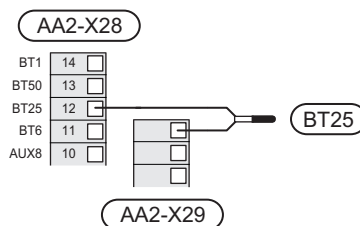
Для отображения температуры воды в верхней части бака к S1156 можно подключить датчик температуры верха бака горячей воды (BT7) (если можно установить датчик в верхней части бака).

Подключите наружный датчик к клеммной колодке X28:10 (или к одному из других выбираемых входов AUX) и к клеммной колодке AA2-X29:GND.



### Датчик температуры внешнего снабжения

Если необходимо использовать внешний датчик температуры подаваемого теплоносителя (BT25), подключите его к клеммной колодке AA2-X28:12 и к клеммной колодке AA2-X29:GND.



## Комнатный датчик

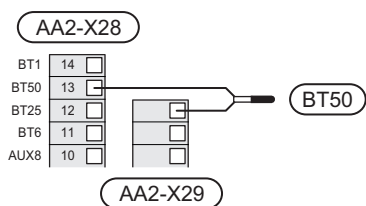
S1156 поставляется с комнатным датчиком (BT50), что позволяет отображать комнатную температуру и управлять ею на дисплее S1156.

Установите комнатный датчик в нейтральном положении там, где требуется заданная температура. Подходящее место может быть, например, на свободной внутренней стене коридора примерно в 1,5 м над полом. Важно, чтобы на правильное измерение комнатной температуры датчиком не влияло его месторасположение, например, в нише, между полками, за занавеской, над или рядом с источником тепла, на сквозняке от внешней двери или в месте воздействия прямых солнечных лучей. Закрытые термостаты радиаторов тоже могут вызвать проблемы.

S1156 работает без комнатного датчика, но если нужно считывать внутрикомнатную температуру помещения на дисплее S1156, необходимо установить комнатный датчик. Подключите комнатный датчик к клеммной колодке X28:13 и AA2-X29:GND.

Если планируется использовать датчик для изменения комнатной температуры в °С и/или для точной подстройки комнатной температуры, этот датчик необходимо активировать в меню 1.3 – «Настройки комн. датчика».

Если комнатный датчик используется в комнате с подогревом пола, он должен использоваться только для индикации комнатной температуры, но не для управления ею.

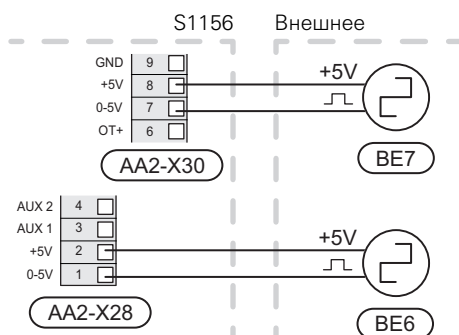


### ВНИМАНИЕ!

Для изменения температуры в помещении требуется время. Например, короткие периоды времени в сочетании с подогревом пола не приведут к заметным изменениям комнатной температуры.

## Импульсный энергосчетчик

Максимум два электросчетчика или энергосчетчика для отопления (BE6, BE7) можно подключить к S1156 посредством клеммных колодок AA2-X28:1-2 и AA2-X30:7-8.



Активируйте счетчик (-и) в меню 7.2 – «Настройки аксессуара» и задайте нужное значение («Энергия имп.» или «Импульсов на кВт·ч») в меню 7.2.19 – «Имп. эн/счетч.».

## Блок контроля нагрузки

### Встроенный монитор нагрузки

S1156 оснащается простым встроенным монитором нагрузки, который ограничивает приращение мощности для дополнительного электрического отопления, вычисляя, можно ли подключить следующее оборудование (приращение мощности) к соответствующей фазе без превышения тока указанного главного предохранителя.

Если результирующая сила тока превысит номинал соответствующего главного предохранителя, приращение мощности запрещается. Номинальный ток главного предохранителя здания указывается в меню 7.1.9 – «Указатель нагрузки».

### Монитор нагрузки с датчиком тока

При одновременном подключении множества энергоемких приборов во время работы компрессора и/или дополнительного электрического источника тепла существует риск срабатывания основных предохранителей здания.

S1156 оснащен встроенным блоком контроля нагрузки, который с помощью датчика тока регулирует приращение мощности дополнительного источника тепла, распределяя мощность между различными фазами или же постепенно отключая дополнительный источник тепла в случае перегрузки какой-либо фазы.

Если после отключения дополнительного источника тепла перегрузка не прекращается, то скорость компрессора ограничивается.

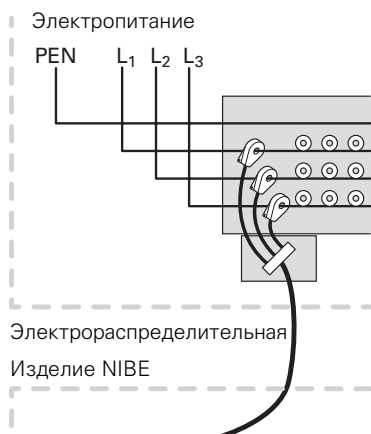
Повторное подключение происходит при уменьшении потребления тока другими потребителями.

В здании могут быть разные нагрузки фаз. Если к сильно нагруженной фазе подсоединен компрессор, существует риск снижения выхода компрессора и более продолжительной работы дополнительного источника тепла, чем ожидалось. Это значит, что ожидаемой экономии не будет.

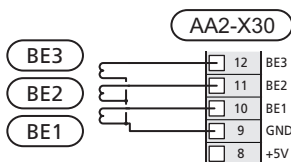
### Соединение и активация датчика тока

1. Установите датчик тока на каждом входящем фазовом проводе в электрораспределительной коробке. Лучше всего это делается в электрораспределительной коробке.

- Соедините датчики тока с многожильным кабелем в корпусе непосредственно рядом с электрораспределительной коробкой. Многожильный кабель между корпусом и S1156 должен иметь площадь поперечного сечения не менее 0,5 мм<sup>2</sup>.



- Подсоедините кабель к клеммной колодке AA2-X30:9-12, где X30:9 является общей клеммной колодкой для трех датчиков тока.



- Укажите номинальный ток главного предохранителя здания в меню 7.1.9 – «Указатель нагрузки».
- Необходимо активировать определение последовательности фаз в меню 7.1.9 – «Указатель нагрузки». Подробная информация об определении последовательности фаз содержится в разделе «Меню 7.1.9 – Указатель нагрузки».

## СВЯЗЬ

### Мультиустановка

Можно подсоединить несколько тепловых насосов, и для этого один тепловой насос выбирается в качестве главного блока, а остальные – в качестве подчиненных.

Геотермальные тепловые насосы с функцией мультиустановки от NIBE можно подключить к S1156.

К главному блоку можно подключить до восьми тепловых насосов. В системах с несколькими тепловыми насосами каждый насос должен иметь уникальное название.

Только один тепловой насос может быть «Главным блоком», и только один может быть, например, «Тепловым насосом 5». Главный блок / тепловой насос задаются в меню 7.3.1.

Наружные датчики температуры и управляющие устройства должны подключаться только к главному блоку, за исключением внешнего устройства управления модулем компрессора.

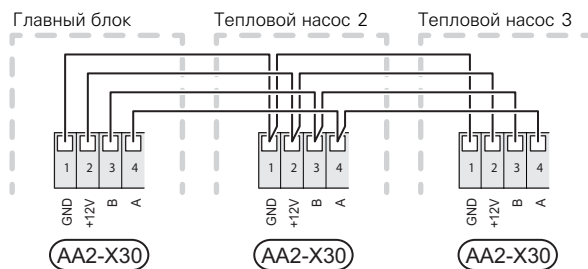


## ПРИМЕЧАНИЕ

При совместном подключении нескольких тепловых насосов необходимо использовать внешний датчик температуры подаваемого теплоносителя (BT25) и внешний датчик линии возврата (BT71).

Подключите кабели связи между тепловыми насосами последовательно к клеммной колодке X30:1 (GND), X30:2 (+12V), X30:3 (B) и X30:4 (A) на плате (AA2).

На рисунке показан пример подключения нескольких S1156.



## Соединение дополнительного оборудования

Инструкции по подключению дополнительного оборудования находятся в руководстве, поставляемом вместе с соответствующим дополнительным устройством. Список дополнительного оборудования, которое можно использовать с S1156, см. в разделе «Дополнительное оборудование». Здесь показано подключение для связи с наиболее распространенным дополнительным оборудованием.

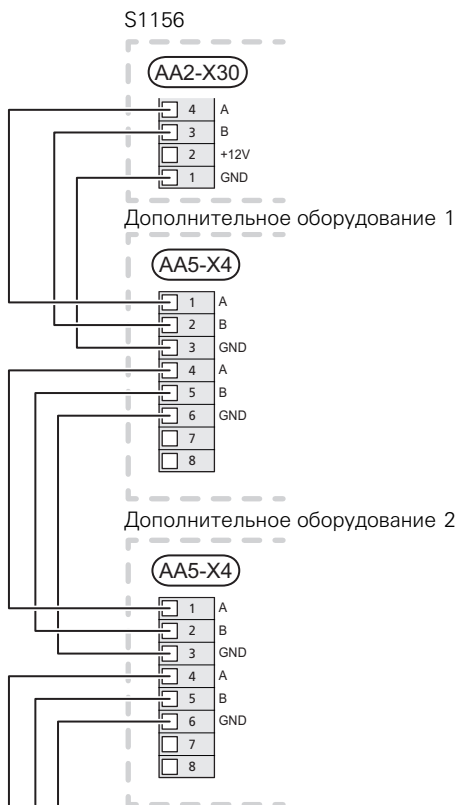
## Дополнительное оборудование со вспомогательной платой (AA5)

Дополнительное оборудование со вспомогательной платой (AA5) подключается к клеммной колодке AA2-X30:1, 3, 4 в S1156.

Если нужно подключить несколько аксессуаров или они уже установлены, платы подключаются последовательно.

Поскольку возможны различные подключения дополнительных устройств со вспомогательными платами (AA5), необходимо обязательно прочитать инструкции в руководстве устройства, которое вы собираетесь установить.





В меню 7.4 – «Выб. входы/выходы» выберите дополнительное соединение, к которому должна быть подключена каждая функция.

Для использования некоторых функций может потребоваться дополнительное оборудование.

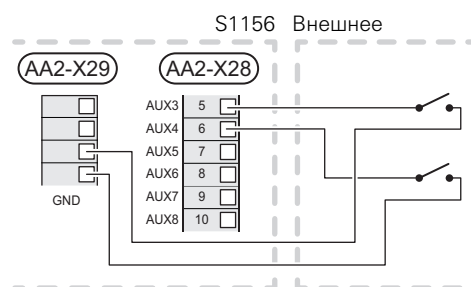


### СОВЕТ!

Некоторые из следующих функций можно также активировать и запланировать с помощью настроек меню.

### Выбираемые входы

Выбираемыми входами на плате (AA2) для этих режимов функционирования являются AA2-X28:3-11. Каждая функция подключается к любому входу и GND (AA2-X29).

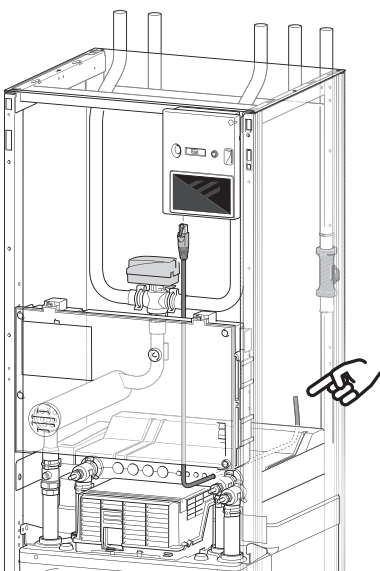


В вышеприведенном примере используются входы AUX1 (AA2-X28:3) и AUX2 (AA2-X28:4).

### Сетевой кабель для myUplink (W130)

В тех случаях, когда вы хотите подключиться к myUplink с помощью сетевого кабеля вместо беспроводного подключения.

1. Подключите экранированный сетевой кабель к дисплею.
2. Выведите кабель расходомера сзади.



### ВЫБИРАЕМЫЕ ВХОДЫ/ВЫХОДЫ

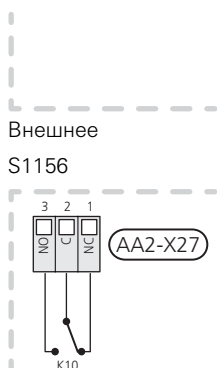
S1156 оснащен программно-управляемыми входами и выходами AUX для подключения внешнего переключателя функции (контакт должен быть беспотенциальным) или датчика.

## Выбираемые выходы

Выбираемым выходом является AA2-X27.

Выход является беспотенциальным переключающим реле.

Если S1156 выключается или переходит в аварийный режим, реле находится в положении C-NC.



### ВНИМАНИЕ!

На релейный выход может действовать максимальная нагрузка 2 А при активной нагрузке (230 V~).



### СОВЕТ!

Если к выходу AUX требуется подключить более одной функции, требуется дополнительное оборудование АХС.

## Возможный выбор для вспомогательных входов AUX

### Датчик температуры

Возможные варианты:

- датчик температуры верха бака горячей воды (BT7) (показывает температуру воды в верхней части бака. Этот датчик температуры установлен в погружной трубе на водонагревателе.)
- шесть специальных датчиков (BT37.1 – BT37.6) для размещения в любом месте.
- охлаждение/отопление (BT74), определяется время переключения между режимами охлаждения и отопления (можно выбрать, если функция охлаждения активирована в меню 7.2.1 – «Добавить/удалить аксес.»).
- датчик внешней обратной линии (BT71)
- отображенный датчик температуры горячей воды для циркуляции горячей воды. Установлен на подающем трубопроводе.
- отображенный датчик температуры горячей воды для циркуляции горячей воды. Установлен на обратной линии.

### Мониторинг

Возможные варианты:

- аварийный сигнал от внешних устройств. Аварийный сигнал подключен к устройству управления; это значит, что в случае неисправности на дисплее отображается информационное сообщение. Беспотенциальный сигнал типа NO (нормально открытый) или NC (нормально закрытый).
- реле давления для системы климат-контроля (NC).
- прибор контр. уров.<sup>1</sup> / датчик давления / блок контроля расхода для рассола (NC).

### Внешняя активация функций

Для активации различных функций к S1156 можно подключить внешний переключатель функции. Функция активна, пока замкнут переключатель.

Функции, которые можно активировать:

- принудительное управление насосом для рассола
- режим потребности в горячей воде «Больш. гор. воды»
- режим потребности в горячей воде «Малая»
- «Внешняя регулировка».

При замыкании переключателя температура изменяется в °C (если комнатный датчик подключен и активирован). Если комнатный датчик не подключен или не активирован, устанавливается требуемое изменение «Температура» («Смещение») с выбранным числом шагов. Это значение регулируется в интервале от –10 до +10. Установка значения для изменения осуществляется в меню 1.30.3 – «Внешняя регулировка».

<sup>1</sup> (Аксессуар NV10)



- Активация одной из четырех скоростей вентилятора.  
(Может быть выбрана при активации дополнительного устройства вентиляции.)

Доступны следующие варианты:

- «Акт. скор. вент. 1 (НО)» - «Акт. скор. вент. 4 (НО)»
- «Акт. скор. вент. 1 (НЗ)».

Эта скорость вентилятора активируется, если выключатель замкнут. После размыкания выключателя восстанавливается нормальная скорость.

- SG ready



## ВНИМАНИЕ!

Эта функция может использоваться только в электросетях, поддерживающих стандарт «SG Ready».

Для «SG Ready» требуется два входа AUX.

В случаях, когда требуется эта функция, она должна быть подключена к клеммной колодке X28 на плате (AA2).

«SG Ready» – интеллектуальная форма управления тарифами, при которой поставщик электроэнергии может влиять на температуру воздуха в помещении, горячей воды и/или воды в бассейне (если применимо) или просто блокировать дополнительный источник тепла и/или компрессор в тепловом насосе в определенное время суток (можно выбрать в меню 4.2.3 после активации этой функции). Активируйте эту функцию, подключив беспотенциальные переключатели режимов к двум входам, выбранным в меню 7.4 – «Выб. входы/выходы» (SG Ready A и SG Ready B).

При замыкании или размыкании переключателя происходит одно из следующих событий:

- *Блокировка (A: Замкнут, B: Разомкнут)*

Режим «SG Ready» активен. Компрессор в S1156 и дополнительный источник тепла блокируются.

- *Нормальный режим (A: открыт, B: открыт)*

«SG Ready» не активен. Нет воздействия на систему.

- *Режим низких цен (A: открыт, B: закрыт)*

"«SG Ready» активен. Главной задачей системы является экономия расходов, для чего, например, может использоваться низкий тариф поставщика электроэнергии или избыточная мощность какого-либо собственного источника энергии (воздействие на систему можно настроить в меню 4.2.3).

- *Режим избыточной мощности (A: закрыт, B: закрыт)*

"SG Ready» активен. Система работает на полной мощности при избыточной мощности (очень низкая цена) у поставщика электроэнергии (воздействие на систему можно настроить в меню 4.2.3).

(A = SG Ready A и B = SG Ready B )

## Внешняя блокировка функций

Для блокировки различных функций к S1156 можно подключить внешний переключатель функции. Переключатель должен быть беспотенциальным, и его замыкание должно соответствовать блокировке функции.



### ПРИМЕЧАНИЕ

Блокировка создает риск замерзания.

Функции, которые можно заблокировать:

- Отопление (блокировка потребности в отоплении).
- подача горячей воды (приготовление горячей воды); при этом продолжает осуществляться циркуляция горячей воды;
- компрессор
- дополнительный источник тепла с внутренним управлением
- блокировка тарифа (дополнительный источник тепла, компрессор, отопление, охлаждение и подача горячей воды отсоединены).

## Возможные варианты выбора для вспомогательного выхода AUX

### Индикация

- аварийный сигнал
- низкая стоимость электроэнергии (Smart Price Adaption – Интеллектуальная адаптация цен)
- размораживание коллектора окружающего воздуха (применяется только при наличии дополнительных устройств охлаждения)
- общий аварийный сигнал
- индикация режима охлаждения (применяется только при наличии дополнительных устройств охлаждения)
- дополнительное охлаждение (применяется только при наличии дополнительных устройств охлаждения)
- отображаемая индикация режима охлаждения (применяется только при наличии дополнительных устройств охлаждения)
- отпуск
- режим отвода

### Управление

- циркуляционный насос циркуляции горячей воды
- внешний насос теплоносителя
- насос грунтовых вод
- внешний реверсивный клапан для горячей воды

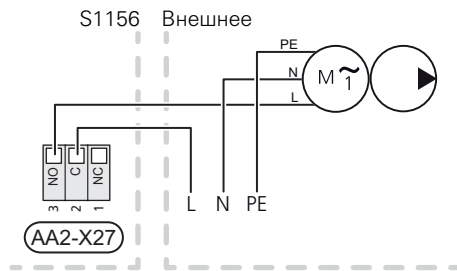


## ПРИМЕЧАНИЕ

Необходимо нанести на соответствующую распределительную коробку знак предупреждения о напряжении от внешнего источника.

## Подключение внешнего циркуляционного насоса

Внешний циркуляционный насос подключен к выходу AUX, как показано ниже.



## Уставки

### ДОПОЛНИТЕЛЬНАЯ МОЩНОСТЬ - МАКСИМАЛЬНАЯ МОЩНОСТЬ

Использование дополнительного электрического источника тепла может ограничиваться в зависимости от страны.

Мощность погружного нагревателя разделена на ступени (четыре ступени, если для 3 × 400 В погружной нагреватель переключен на максимальную мощность 9 кВт) в соответствии с таблицей.

Мощность погружного электротэна устанавливается в меню 7.1.5.1 – «Доп. вн. элект.».

### Ступени электропитания погружного нагревателя

В таблице (-ах) показан полный фазный ток для погружного нагревателя.

## 3x400 V, S1156-8

Макс. дополнительная мощность (кВт)	Макс. фазный ток L1(A)	Макс. фазный ток L2(A)	Макс. фазный ток L3(A)
0,0	-	-	-
0,5	2,2	-	-
1,0	-	4,3	-
1,5	2,2	4,3	-
2,0	-	-	8,7
2,5	2,2	-	8,7
3,0	-	4,3	8,7
3,5	2,2	4,3	8,7
4,0	-	11,5	7,5
4,5	2,2	11,5	7,5
5,0	-	7,5	15,6
5,5	2,2	7,5	15,6
6,0	-	11,5	15,6
6,5 <sup>1</sup>	2,2	11,5	15,6

<sup>1</sup> Заводская установка

## 3 x 400 В

Макс. дополнительная мощность (кВт)	Макс. фазный ток L1(A)	Макс. фазный ток L2(A)	Макс. фазный ток L3(A)
0	-	-	-
1	-	-	4,3
2	-	8,7	-
3	-	8,7	4,3
4	-	8,7	8,7
5	-	8,7	13,0
6	8,7	8,7	8,7
7 <sup>1</sup>	8,7	8,7	13,0

<sup>1</sup> Заводская установка

## 3x230 V, S1156-8

Макс. дополнительная мощность (кВт)	Макс. фазный ток L1(A)	Макс. фазный ток L2(A)	Макс. фазный ток L3(A)
0,0	-	-	-
0,5	-	2,2	2,2
1,0	-	4,3	4,3
1,5	-	6,5	6,5
2,0	-	8,7	8,7
2,5	-	10,9	10,9
3,0	8,7	4,3	11,5
3,5	8,7	6,5	13,2
4,0	8,7	8,7	15,1
4,5 <sup>1</sup>	8,7	10,9	17,0

<sup>1</sup> Заводская установка

### 3x230 В, S1156-13

Макс. дополнительная мощность (кВт)	Макс. фазный ток L1(A)	Макс. фазный ток L2(A)	Макс. фазный ток L3(A)
0	-	-	-
2	-	8,7	8,7
4	8,7	8,7	15,1
6	15,1	15,1	15,1
9 <sup>1</sup>	15,1	27,2	27,2

<sup>1</sup> Заводская установка

### 1x230 V S1156-8

Макс. дополнительная мощность (кВт)	Макс. фазный ток L1(A)
0,0	-
0,5	2,2
1,0	4,3
1,5	6,5
2,0	8,7
2,5	10,9
3,0	13,0
3,5	15,2
4,0	17,4
4,5 <sup>1</sup>	19,6

<sup>1</sup> Заводская установка

### 1x230 В, S1156-13

Макс. дополнительная мощность (кВт)	Макс. фазный ток L1(A)
0,0	-
1,0	4,3
2,0	8,7
3,0	13,0
4,0	17,4
5,0	21,7
6,0	26,1
7,0 <sup>1</sup>	30,4

<sup>1</sup> Заводская установка

В дополнение к этому присутствует рабочий ток компрессора.

Когда подключены датчики тока, S1156 контролирует фазные токи и автоматически назначает ступени мощности наименее загруженной фазе.



#### ПРИМЕЧАНИЕ

Если датчики тока не подключены, S1156 вычисляет, насколько большой будет сила тока при добавлении соответствующих ступеней мощности. Если расчетная сила тока окажется выше заданного номинала предохранителя, включение этой ступени мощности не разрешается.

### Переключение на максимальную электрическую мощность



#### ПРИМЕЧАНИЕ

Это подключение предназначено только для 3x400 В для S1156-13 и -18.

Если необходима более высокая мощность, чем максимальная мощность погружного нагревателя (7 кВт), подключенная при доставке, можно переключить тепловой насос на максимальную мощность 9 кВт.

Переместите белый кабель из клеммной колодки X7-2:N в клеммную колодку X9:L(2) на плате (AA2).

### 3x400 В

Макс. дополнительная мощность (кВт)	Макс. фазный ток L1(A)	Макс. фазный ток L2(A)	Макс. фазный ток L3(A)
0	-	-	-
2	-	8,7	-
4	-	8,7	8,7
6	8,7	8,7	8,7
9	8,7	15,6	15,6

### АВАРИЙНЫЙ РЕЖИМ

Аварийный режим используется в случае операционного сбоя и в связи с обслуживанием.

Когда S1156 переключается в аварийный режим, система работает следующим образом:

- Компрессор заблокирован.
- в качестве приоритета S1156 устанавливается отопление.
- по возможности выполняется подогрев горячей воды;
- Блок контроля нагрузки не активен.
- Максимальная мощность погружного нагревателя в аварийном режиме, ограниченная в соответствии с настройкой в меню 7.1.8.2 – «Аварийный режим».
- Температура подаваемого теплоносителя постоянна, если система не получает значение от наружного датчика температуры (BT1).

Когда аварийный режим активен, индикатор желтый.

Можно включить аварийный режим, когда S1156 работает и когда он отключен.

Чтобы включить аварийный режим, когда S1156 работает, нажмите кнопку включения (SF1) и удерживайте ее в течение 2 с, после чего выберите «Аварийный режим» из меню выключения.

Чтобы включить аварийный режим, когда S1156 выключен, нажмите кнопку включения/выключения (SF1) и удерживайте ее нажатой в течение 5 с. (Для выключения аварийного режима нажмите кнопку один раз.)

# Ввод в эксплуатацию и регулировка

## Подготовка

1. Убедитесь, что заправочные клапаны, установленные снаружи, полностью закрыты.



### ВНИМАНИЕ!

Проверьте микровыключатель (FC1). Он мог сработать во время транспортировки.



### ПРИМЕЧАНИЕ

Не выполняйте пуск S1156, если существует риск, что вода в системе замерзла.

## Заполнение и вентиляция



### ВНИМАНИЕ!

Недостаточная вентиляция может привести к повреждению внутренних компонентов S1156.

### ЗАПОЛНЕНИЕ СИСТЕМЫ КЛИМАТ-КОНТРОЛЯ

1. Откройте заправочный клапан, установленный снаружи. Заполните систему климат-контроля водой.
2. Откройте воздушный клапан, установленный снаружи.
3. Когда в выходящей из воздушного клапана воде не будет воздуха, закройте клапан. Через некоторое время давление начнет увеличиваться.
4. После достижения правильного давления закройте заправочный клапан.

### ОТВОД ВОЗДУХА ИЗ СИСТЕМЫ КЛИМАТ-КОНТРОЛЯ

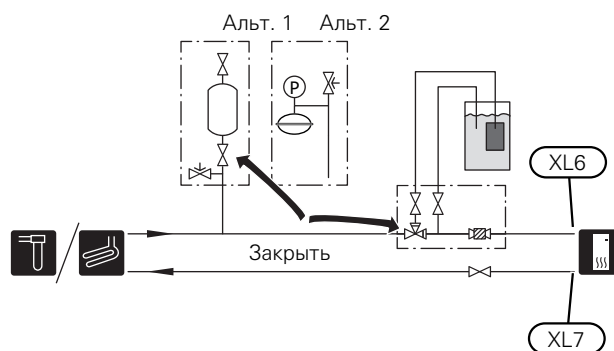
1. Стравите воздух из теплового насоса через установленный снаружи воздушный клапан, а из остальной части климатической системы – через соответствующие воздушные клапаны.
2. Продолжайте доливку и вентиляцию до полного удаления воздуха и достижения правильного давления.

### ЗАПОЛНЕНИЕ СИСТЕМЫ РАССОЛА

Заполняя систему рассола, смешайте воду и антифриз в открытом контейнере. Смесь должна быть защищена от замерзания примерно до температуры  $-15^{\circ}\text{C}$ . Рассол заливается путем подключения заправочного насоса.

1. Проверьте систему рассола на предмет утечек.
2. Подключите заправочный насос и возвратный трубопровод к заправочному соединению системы рассола (дополнительное оборудование).

3. Если применяется вариант 1 (уравнительный сосуд), закройте клапан под уравнительным сосудом.
4. Закройте реверсивный клапан заправочного соединения.
5. Откройте клапаны на заправочном штуцере.
6. Запустите заливной насос.
7. Заливайте жидкость до тех пор, пока она не начнет поступать в возвратный трубопровод.
8. Закройте клапаны на заправочном штуцере.
9. Откройте реверсивный клапан заправочного соединения.
10. Если применяется альтернативное решение с 1 (уравнительный сосуд), откройте клапан под уравнительным сосудом (CM2).

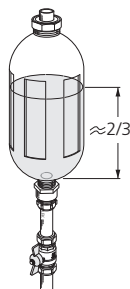


## ВЕНТИЛЯЦИЯ СИСТЕМЫ РАССОЛА

### Уравнительный сосуд

Проверьте уровень жидкости в уравнительном сосуде ((СМ2)). Если уровень жидкости снизился, заполните систему.

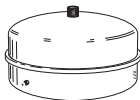
1. Закройте клапан под сосудом.
2. Отсоедините соединение наверху сосуда.
3. Заливайте рассол до тех пор, пока сосуд не наполнится припл. на 2/3.
4. Снова подсоедините разъем наверху сосуда.
5. Откройте клапан под сосудом.



При необходимости увеличить давление в системе следует закрыть клапан на главном отводящем трубопроводе, когда рассольный насос (GP2) работает и уравнительный сосуд (СМ2) открыт, чтобы жидкость отводилась из сосуда.

### Расширительный бак

Если вместо уравнительного сосуда используется расширительный бак для компенсации давления ((СМ3)), уровень давления контролируется с помощью манометра (BP6). Если давление падает, следует заполнить систему.



## Пусковые работы и технический контроль

### РУКОВОДСТВО ПО НАЧАЛУ РАБОТЫ



#### ПРИМЕЧАНИЕ

Перед запуском S1156 следует залить воду в систему климат-контроля.



#### ПРИМЕЧАНИЕ

Если подключено несколько тепловых насосов, необходимо сначала запустить руководство по началу работы в подчиненных тепловых насосах.

В тепловых насосах, которые не являются главным блоком, можно выполнять настройки только циркуляционных насосов каждого теплового насоса. Другие настройки осуществляются и контролируются главным блоком.

1. Запустите S1156, нажимая кнопку включения (SF1).
2. Следуйте указаниям, приведенным в руководстве по началу работы на дисплее. Если руководство по началу работы не запускается при запуске S1156, вы можете запустить его вручную в меню 7.7..



#### СОВЕТ!

Для ознакомления с более исчерпывающим введением в систему управления установки (эксплуатация, меню и др.) см. раздел «Управление – введение».

Если при запуске S1156 здание охлаждено, компрессор может не справиться с производством требуемого объема горячей воды и отопления без использования дополнительного источника тепла.

### Ввод в эксплуатацию

При первом запуске установки запускается руководство по началу работы. В инструкциях руководства по началу работы указывается, какие операции необходимо выполнить при первом запуске, а также какие основные настройки установки следует выбрать.

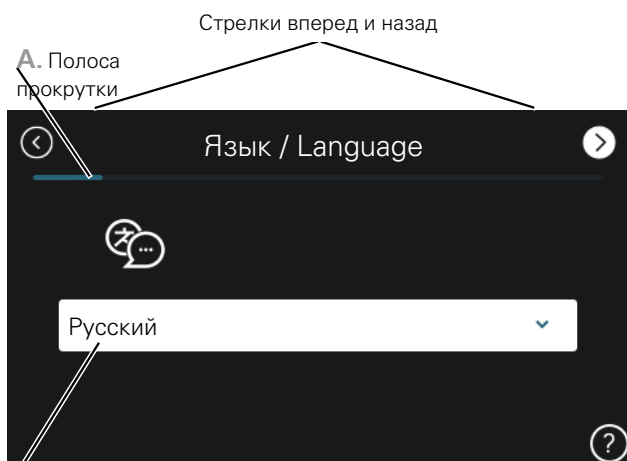
Руководство по началу работы обеспечивает правильность запуска и поэтому не может быть пропущено.



#### ВНИМАНИЕ!

Пока отображается руководство по началу работы, авт. запуск функционирования установки выключен.

## Операции в руководстве по началу работы



В. Опция / уставка

### А. Полоса прокрутки

Здесь вы можете увидеть, как далеко вы продвинулись в руководстве по началу работы.

Проведите пальцем вправо или влево для просмотра этих страниц.

Также можно нажать на стрелки в верхних углах для просмотра.

### В. Опция / настройка

Здесь задаются уставки для системы.

## УСТАВКА СКОРОСТЕЙ НАСОСА

### Регулировка насоса, автоматическое управление

#### Сторона рассола

Для установки правильного расхода в системе рассола следует установить правильную скорость насоса рассола. S1156 снабжен насосом рассола, управление которым в стандартном режиме выполняется автоматически. Для определенных функций и дополнительных устройств может потребоваться ручной запуск и установка правильной скорости.



#### СОВЕТ!

Для оптимальной работы с несколькими установленными тепловыми насосами в составе мультиустановки все они должны быть оснащены компрессором одного размера.

Это автоматическое управление осуществляется, когда компрессор во время работы устанавливает скорость насоса рассола, чтобы получить оптимальную разность температур между подающей и возвратной линиями.

#### Система климат-контроля

Для установки правильного потока в системе климат-контроля следует установить правильную скорость рассольного насоса. S1156 снабжен насосом теплоносителя, управление которым в стандартном режиме может выполняться автоматически. Для определенных функций и дополнительных устройств может потребоваться ручной запуск и установка правильной скорости.

Это автоматическое управление осуществляется, когда компрессор во время работы устанавливает скорость насоса теплоносителя для соответствующего режима работы, чтобы достичь оптимальной разности температур между подающей и возвратной линиями. Во время режима отопления используются заданные значения температуры наружного воздуха и разницы температур в меню 7.1.6.2.. Если необходимо, максимальную скорость циркуляционного насоса можно ограничить в меню 7.1.2.2..

### Регулировка насоса, ручное управление

#### Сторона рассола

Изделие S1156 оснащено насосом рассола с возможностью автоматического управления. Для ручного управления отключите «Авто» в меню 7.1.2.7, после чего задайте скорость в соответствии со схемой ниже.



#### ВНИМАНИЕ!

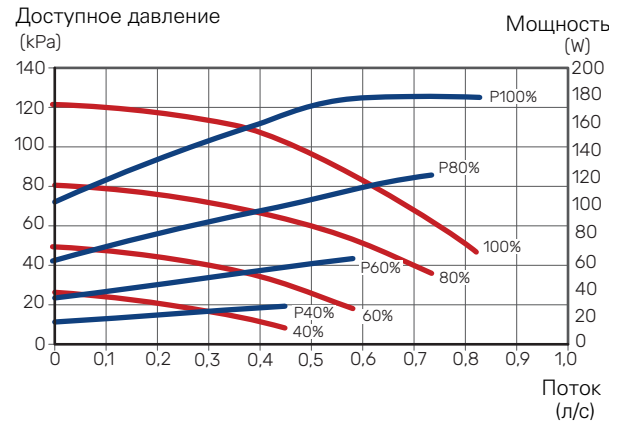
При использовании аксессуара для «пассивного» охлаждения необходимо задать скорость работы рассольного насоса в меню 7.1.2.7

Установите скорость насоса, когда система выйдет на рабочий режим (в идеале через 5 минут после пуска компрессора).

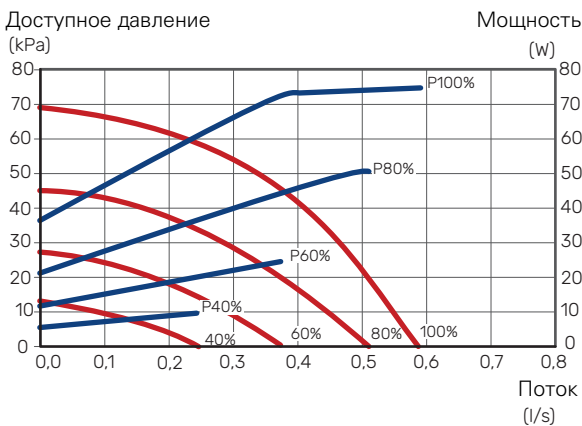
Отрегулируйте расход, чтобы разность температур между потоками рассола на выходе (BT11) и входе (BT10) была в диапазоне 2–5 °С. Проверьте эти температуры в меню 3.1 «Рабочая информация» и регулируйте скорость насоса рассола (GP2), пока не будет получена необходимая разность температур. Большая разность указывает на низкий расход рассола, незначительная разность – на высокий расход рассола.

— Доступное давление, кПа  
— Электрическая мощность, Вт

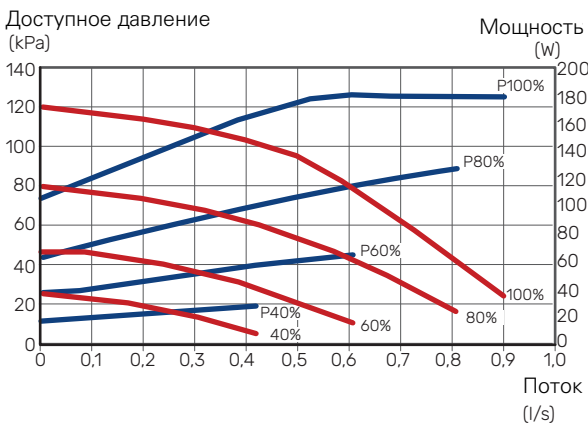
### S1156 18 кВт



### S1156 8 кВт



### S1156 13 кВт





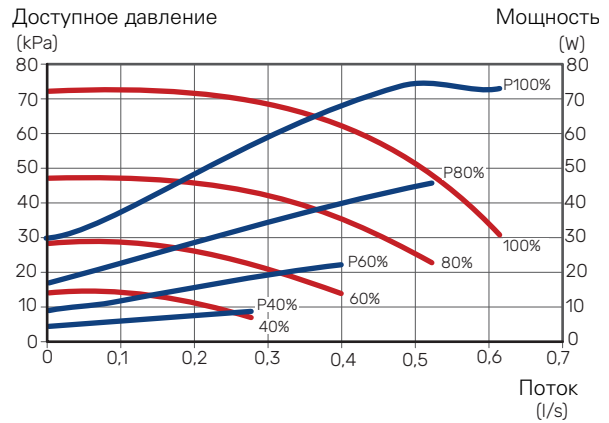
## Система климат-контроля

Изделие S1156 оснащено насосом теплоносителя с возможностью автоматического управления. Для ручного управления отключите «Авто» в меню 7.1.2.2, после чего задайте скорость в соответствии со схемами ниже.

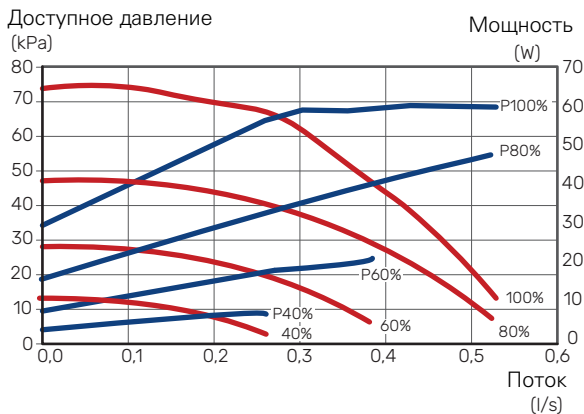
Для работы необходимо обеспечить подходящую разность температур потока (для отопления: 5–10 °С, для нагрева воды: 5–10 °С, для обогрева бассейна: около 15 °С) между управляющим датчиком температуры подаваемого теплоносителя и датчиком возвратного трубопровода. Проверьте эти температуры в меню 3.1 «Рабочая информация» и регулируйте скорость насоса теплоносителя (GP1), пока не будет достигнута нужная разность температур. Большая разность указывает на низкий поток теплоносителя, малая разность – на высокий поток теплоносителя.

— Доступное давление, кПа  
— Электрическая мощность, Вт

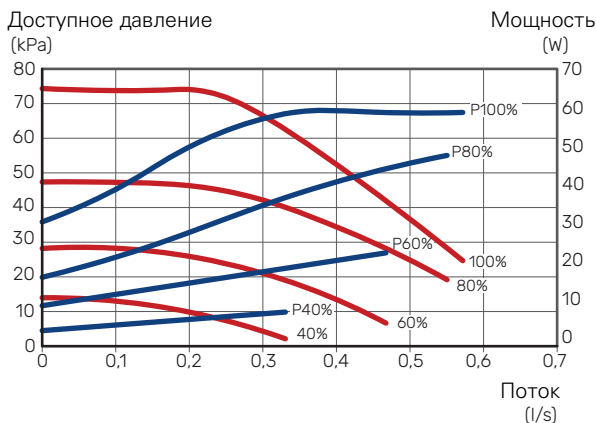
## S1156 18 кВт



## S1156 8 кВт



## S1156 13 кВт



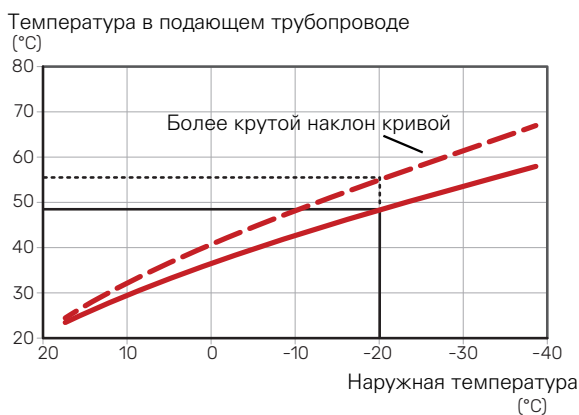


## Установка кривой отопления

В меню «Кривая, нагрев» вы можете посмотреть кривую нагрева для вашего дома. Кривая предназначена для обеспечения равномерной внутрикомнатной температуры, независимо от наружной температуры, и для энергоэффективной работы. С помощью этой кривой S1156 определяет температуру воды для системы климат-контроля (температуру подаваемого теплоносителя) и, следовательно, внутрикомнатную температуру.

### КОЭФФИЦИЕНТ КРИВОЙ

Наклон кривой нагрева указывает, на сколько градусов следует увеличить/уменьшить температуру подаваемого теплоносителя при снижении/повышении наружной температуры. Более крутой наклон означает более высокую температуру подаваемого теплоносителя при определенной наружной температуре.

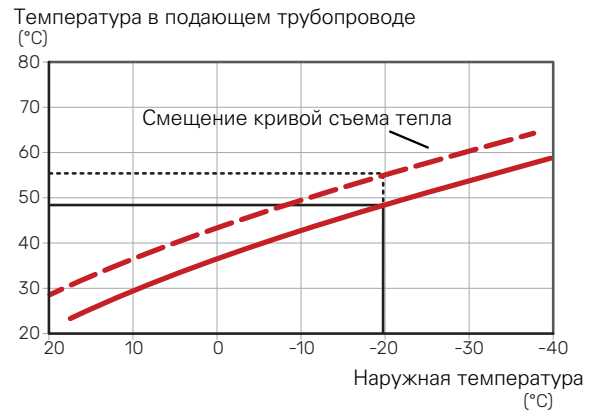


Оптимальный наклон кривой зависит от климатических условий в той или иной местности, наличия в доме радиаторов, вентиляторных доводчиков (фанкойлов) или подогрева пола и качества теплоизоляции дома.

Кривая отопления задается при установке системы отопления, но может потребоваться ее дальнейшая регулировка. В большинстве случаев дальнейшая регулировка кривой не требуется.

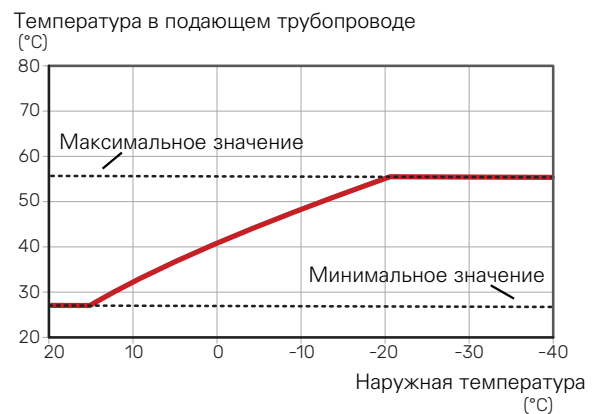
### СМЕЩЕНИЕ КРИВОЙ

Смещение кривой нагрева означает, что температура подаваемого теплоносителя меняется на одну и ту же величину для всех наружных температур. Например, что смещение кривой на +2 ступени увеличивает температуру подаваемого теплоносителя на 5° C при всех наружных температурах.



### ТЕМПЕРАТУРА ПОДАВАЕМОГО ТЕПЛОНОСИТЕЛЯ – МАКСИМАЛЬНЫЕ И МИНИМАЛЬНЫЕ ЗНАЧЕНИЯ

Поскольку невозможно рассчитать температуру подаваемого теплоносителя выше максимальной уставки или ниже минимальной уставки, кривые становятся плоскими при таких температурах.



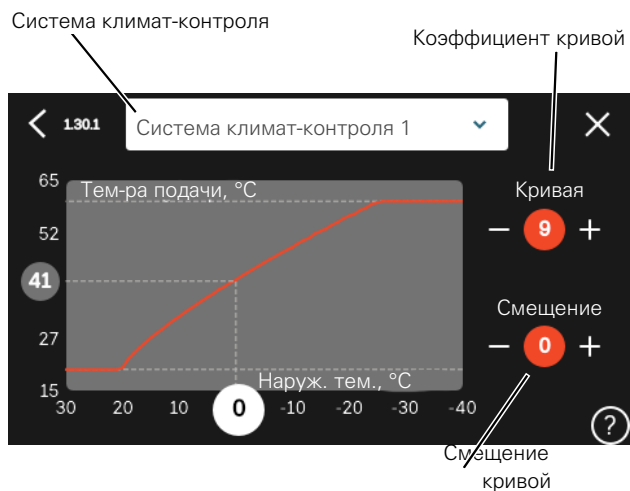
#### ВНИМАНИЕ!

При наличии систем подогрева пола максимальная температура подаваемого теплоносителя обычно устанавливается между 35 и 45 ° C.

#### ВНИМАНИЕ!

Для недопущения конденсации необходимо установить ограничение посредством Мин. темп. подачи, охл. охлаждения пола.

## РЕГУЛИРОВАНИЕ КРИВОЙ



1. Выберите систему климат-контроля (при наличии двух и более), для которой следует изменить кривую нагрева.
2. Выберите кривую и смещение.
3. Выберите максимальную и минимальную температуру теплоносителя.



### ВНИМАНИЕ!

Кривая 0 означает, что используется «Собствен. кривая».

Настройки для «Собствен. кривая» выполняются в меню 1.30.7.

### ДЛЯ СЧИТЫВАНИЯ КРИВОЙ ОТОПЛЕНИЯ

1. Перетащите круг на ось с наружной температурой.
2. Считайте значение температуры подаваемого теплоносителя в круге на другой оси.

# myUplink

С помощью myUplink вы можете управлять установкой отовсюду и в любое время. В случае любой неисправности вы получите аварийный сигнал прямо по электронной почте или в виде push-уведомления в приложении myUplink, что позволит быстро принять меры.

Подробнее см. на сайте [myuplink.com](http://myuplink.com).

## Технические характеристики

Чтобы myUplink мог обмениваться информацией с S1156, нужно следующее:

- беспроводная сеть или сетевой кабель;
- Интернет-подключение
- учетная запись на [myuplink.com](http://myuplink.com).

Мы рекомендуем пользоваться нашими мобильными приложениями для myUplink.

## Подключение

Чтобы подключить систему к myUplink:

1. Выберите тип подключения (Wi-Fi/Ethernet) в меню 5.2.1 или 5.2.2.
2. В меню 5.1 выберите «Запр. новую строку соедин.».
3. После получения строки соединения она отображается в этом меню и действительна в течение 60 мин.
4. Если у вас еще нет учетной записи, зарегистрируйтесь в мобильном приложении или на сайте [myuplink.com](http://myuplink.com).
5. Используйте строку соединения для подключения вашей установки к вашей учетной записи пользователя, зарегистрированной на веб-сайте myUplink.

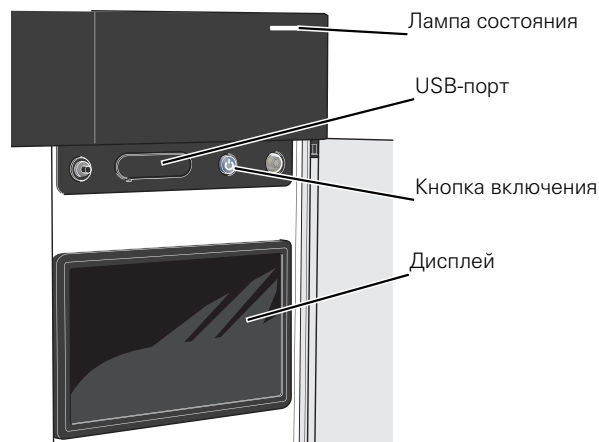
## Диапазон услуг

myUplink предоставляет доступ к различным уровням обслуживания. Кроме базового уровня, вы можете выбрать два уровня обслуживания, предоставляемые за фиксированную ежегодную плату (ее размер зависит от выбранных функций).

Уровень обслуживания	Основные компоненты	Расширенная история за дополнительную плату	Изменение настроек за дополнительную плату
Наблюдатель	X	X	X
Аварийная сигнализация	X	X	X
Журнал	X	X	X
Расширенная история	-	X	-
Управление	-	-	X

# Управление - введение

## Дисплей



### ИНДИКАТОР

Индикатор показывает текущее рабочее состояние. Он:

- горит белым светом в обычном режиме;
- горит желтым светом в аварийном режиме.
- горит красным светом в случае развернутой аварийной сигнализации.
- мигает белым при наличии активного извещения.
- горит синим цветом, когда S1156 выключается;

Если индикатор красный, информация и рекомендации о возможных действиях выводятся на дисплей.



### СОВЕТ!

Вы также можете получить эту информацию через myUplink.

### USB-ПОРТ

Над дисплеем расположен USB-порт, который можно использовать, например, для обновления программного обеспечения. Чтобы загрузить новейшую версию программного обеспечения для установки, войдите в [myuplink.com](http://myuplink.com) и нажмите General (Общие), а затем выберите вкладку Software (Программное обеспечение).



### СОВЕТ!

Если вы подключите изделие к сети, вы сможете обновлять программное обеспечение, не используя USB-порт. См. раздел «myUplink».

### КНОПКА ВКЛЮЧЕНИЯ

Кнопка включения (SF1) выполняет три функции:

- запуск;
- выключение;
- включение аварийного режима.

Для запуска: нажмите кнопку включения один раз.

Для выключения, повторного запуска или активации аварийного режима нажмите кнопку включения/выключения и удерживайте ее нажатой в течение 2 с. Будет отображено меню с различными вариантами.

Для жесткого выключения нажмите кнопку включения и удерживайте ее 5 с.

Чтобы включить аварийный режим, когда S1156 выключен, нажмите кнопку включения/выключения (SF1) и удерживайте ее нажатой в течение 5 с. (Для выключения аварийного режима нажмите кнопку один раз.)

### ДИСПЛЕЙ

На дисплее отображаются инструкции, настройки и оперативная информация.

## Навигация

S1156 оснащен сенсорным экраном. Вы можете выполнять навигацию, просто нажимая на экран и проводя по нему пальцем.

### ВЫБРАТЬ

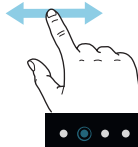
Большинство опций и функций активируются легким нажатием пальца на дисплей.



### ПРОСМОТР

Точки возле нижнего края означают наличие дополнительных страниц.

Проведите пальцем вправо или влево для просмотра этих страниц.



### ПРОКРУТКА

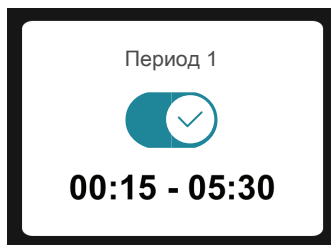
Если в меню есть несколько подменю, можно просмотреть дополнительную информацию, проведя пальцем по экрану вверх или вниз.



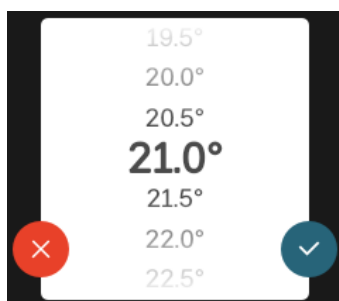
## ИЗМЕНЕНИЕ НАСТРОЙКИ



Нажмите на настройку, которую хотите изменить.

Если это настройка с двумя состояниями, она изменится при нажатии.



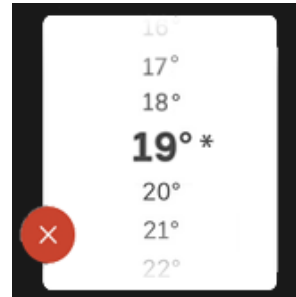
Если имеется несколько возможных значений, появится колесо прокрутки. Чтобы найти нужное значение, проведите по нему пальцем вверх или вниз.




Нажмите , чтобы сохранить изменения, или , если не хотите вносить изменения.

## ЗАВОДСКАЯ УСТАНОВКА

Заводские значения настроек помечены \*.



## МЕНЮ СПРАВКИ

 Во многих меню имеется символ, указывающий на наличие дополнительной справки.

Нажмите на этот символ, чтобы открыть текст справки.

Чтобы просмотреть весь текст, может понадобиться провести пальцем по экрану.

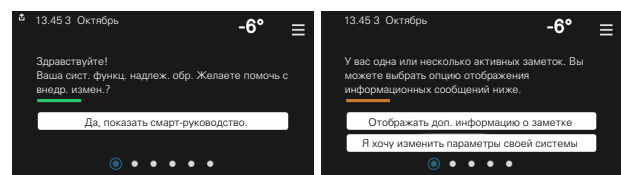
## Типы меню

### ГЛАВНЫЕ ЭКРАНЫ

#### Интеллектуальный помощник

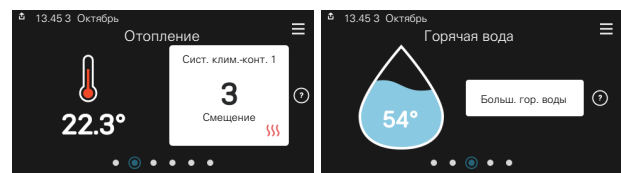
Интеллектуальный помощник помогает просматривать информацию о текущем состоянии и облегчает выполнение самых распространенных настроек. Информация, которую вы видите, зависит от имеющегося у вас изделия и подключенного к нему дополнительного оборудования.


Выберите вариант и нажмите на него, чтобы продолжить. Инструкции на экране помогают сделать правильный выбор или предоставляют информацию о происходящем.



### Страницы функций

На страницах функций можно просматривать информацию о текущем состоянии и легко выполнять самые распространенные настройки. Страницы функций, которые вы видите, зависят от имеющегося у вас изделия и подключенного к нему дополнительного оборудования.



 Проведите пальцем вправо или влево для просмотра страниц функций.



Нажмите на карту, чтобы изменить нужное значение. На некоторых страницах функций проведите пальцем вверх или вниз, чтобы получить больше карточек.

### Сведения об изделии

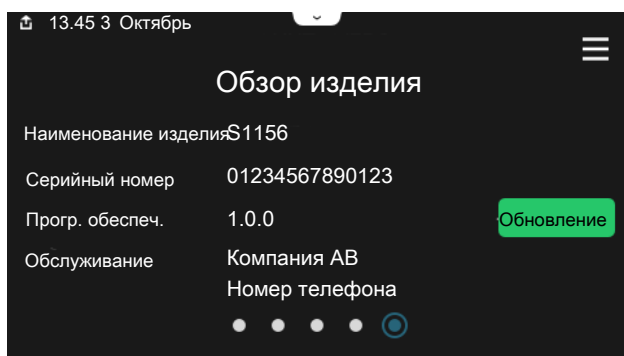
При выполнении обслуживания рекомендуется всегда открывать страницу сведений об изделии. Ее можно найти среди страниц функций.

Здесь можно найти информацию о названии и серийном номере изделия, версии программного обеспечения и назначении. Когда новое программное обеспечение доступно для загрузки, вы можете загрузить его здесь (при условии подключения S1156 к myUplink).



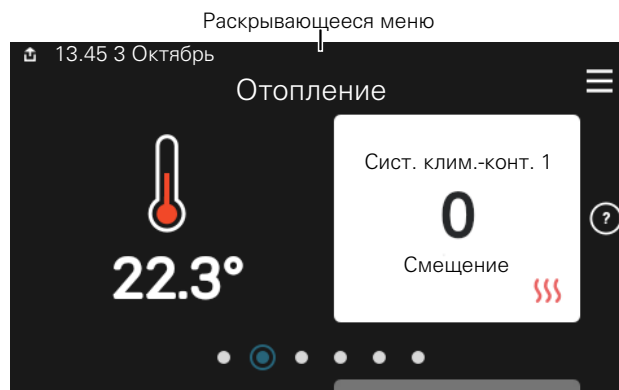
### СОВЕТ!

Вводите сведения об обслуживании в меню 4.11.1.

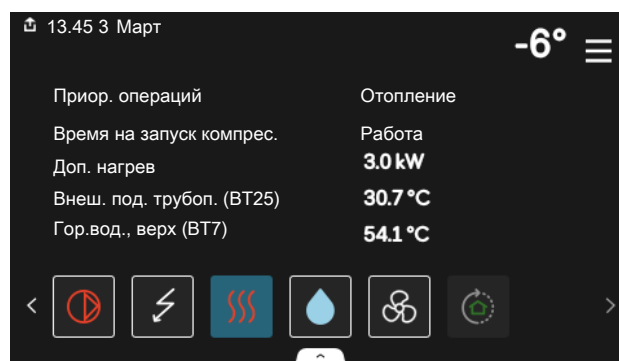


### Раскрывающееся меню

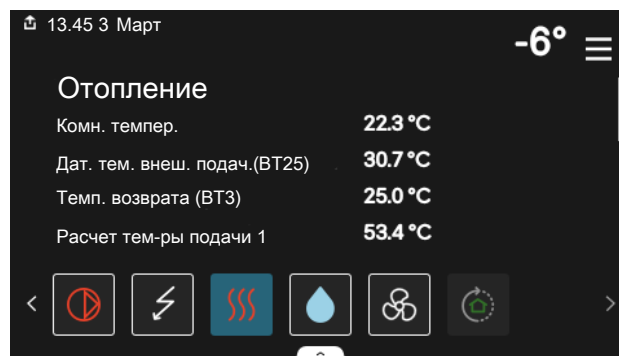
С главных экранов открывается новое окно, содержащее дополнительную информацию, для чего нужно провести вниз пальцем по раскрывающемуся меню.



Раскрывающееся меню отображает текущее состояние S1156, режим работы и то, что делает S1156 в этот момент. Действующие функции выделены рамкой.

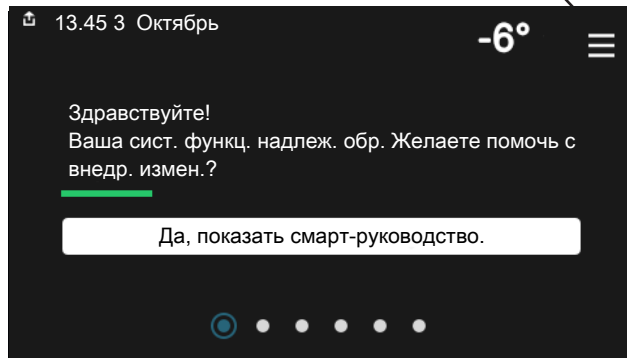


Нажмите на значки у нижнего края меню для дополнительной информации о каждой функции. Используйте полосу прокрутки для просмотра всей информации о выбранной функции.



## СТРУКТУРА МЕНЮ

В дереве меню можно найти все меню и выполнить расширенные настройки.



Можно всегда нажать «X», чтобы вернуться к главным экранам.



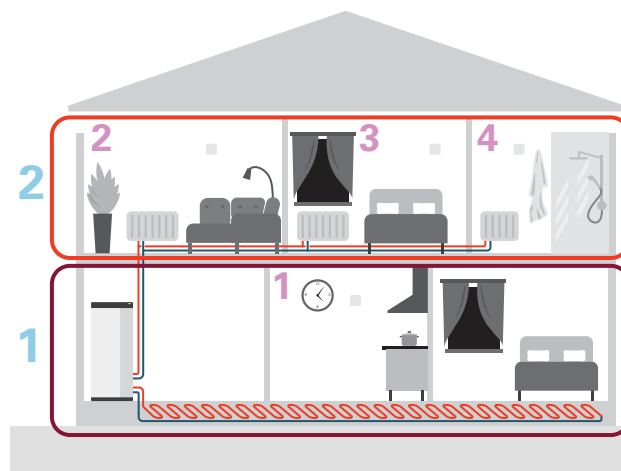
## Системы и зоны климат-контроля

Одна система климат-контроля может включать одну или несколько зон. Одна зона может быть отдельной комнатой. Также можно разделить большую комнату на несколько зон с помощью радиаторных термостатов.

Каждая зона может содержать одно или несколько дополнительных устройств, таких как комнатные датчики или термостаты, как проводные, так и беспроводные.

Зона может быть установлена с влиянием температуры подаваемого теплоносителя системы климат-контроля или без него.

### УПРОЩЕННАЯ СХЕМА С ДВУМЯ СИСТЕМАМИ КЛИМАТ-КОНТРОЛЯ И ЧЕТЫРЬМА ЗОНАМИ



На этом примере показан дом с двумя системами климат-контроля (1 и 2, два отдельных этажа), разделенными на четыре зоны (1-4, четыре разных помещения). Температуру и вентиляцию по потребности можно регулировать индивидуально для каждой зоны (требуется дополнительное устройство).

# Управление - меню

В мультиустановках с несколькими тепловыми насосами некоторые меню также отображаются на дисплеях тепловых насосов, не являющихся главным блоком.

## Меню 1 – Климат в помещ.

### ОБЗОР

1.1 - Температура	1.1.1 - Отопление
	1.1.2 - Охлаждение <sup>1</sup>
	1.1.3 - Влажность <sup>1</sup>
1.2 - Вентиляция <sup>1</sup>	1.2.1 - Скор. вентилят. <sup>1</sup>
	1.2.2 - Ночное охлажд. <sup>1</sup>
	1.2.3 - FLM охлаждение <sup>1</sup>
	1.2.4 «Вентиляция с управлением по потребности <sup>1</sup> »
	1.2.5 - Вр.возвр.вентил. <sup>1</sup>
	1.2.6 - Интервал очист. фильтра <sup>1</sup>
1.3 - Настройки комн. датчика	1.3.3 - Настройки комн. датчика
	1.3.4 - Зоны
1.4 - Внешнее влияние	
1.5 - Имя сис. клим.-конт.	
1.30 - Расширен.	1.30.1 - Кривая, нагрев
	1.30.2 - Кривая, охлажд. <sup>1</sup>
	1.30.3 - Внешняя регулировка
	1.30.4 - Наим. подача, отоп.
	1.30.5 - Наим. под., охл. <sup>1</sup>
	1.30.6 - Наиб. подача, наг.
	1.30.7 - Собствен. кривая
	1.30.8 - Точеч. смещение

<sup>1</sup> См. руководство по установке дополнительного устройства.

### МЕНЮ 1.1 – ТЕМПЕРАТУРА

Здесь выполняются настройки температуры для системы климат-контроля установки.

При наличии двух и более зон и/или систем климат-контроля можно задавать настройки для каждой зоны/системы.

### МЕНЮ 1.1.1 – ОТОПЛЕНИЕ

#### Установка температуры (с помощью установленных и активированных комнатных датчиков):

Диапазон уставок: 5–30° C

Значение на дисплее отображается как температура в °C, если зона управляется комнатным датчиком.



### ВНИМАНИЕ!

Инертные отопительные системы, например отапливаемые полы, могут быть непригодны для управления с помощью комнатных датчиков.

#### Установка температуры (без активированных комнатных датчиков):

Диапазон уставки: -10 – 10

Дисплей отображает уставку для отопления (смещение кривой). Для увеличения или уменьшения внутрикомнатной температуры увеличьте или уменьшите значение на дисплее.

Количество шагов, на которое должно быть изменено значение для изменения внутрикомнатной температуры на один градус, зависит от системы климат-контроля. Обычно достаточно одного шага, но в некоторых случаях может понадобиться несколько шагов.



Если в нескольких зонах системы климат-контроля не активированы комнатные датчики, у них будет одинаковое смещение кривой.

Установите требуемое значение. Новое значение отображено с правой стороны символа на главном экране отопления.



### ВНИМАНИЕ!

Повышение комнатной температуры может быть замедлено термостатами радиаторов или системы подогрева пола. Поэтому откройте термостаты полностью, за исключением комнат, где требуется меньшая температура, напр., спален.



### СОВЕТ!

Если температура в помещении постоянно слишком низкая/высокая, увеличьте/уменьшите значение на одно деление в меню 1.1.1.

Если температура в помещении меняется при изменении наружной температуры, увеличьте/уменьшите наклон кривой на одно деление в меню 1.30.1.

Задавайте новую уставку через 24 часа, дав комнатной температуре время стабилизироваться.

## МЕНЮ 1.3 – НАСТРОЙКИ КОМН. ДАТЧИКА

Здесь можно выполнить настройки комнатных датчиков и зон. Комнатные датчики сгруппированы по зонам.

Здесь вы выбираете зону, к которой будет принадлежать датчик. В каждой зоне можно подключить несколько комнатных датчиков. Можно указать уникальное имя для каждого комнатного датчика.

Управление отоплением и охлаждением активируется отметкой соответствующей опции. Отображаемые параметры зависят от типа установленного датчика. Если элемент управления не активирован, датчик будет датчиком отображения.



### ВНИМАНИЕ!

Инертные отопительные системы, например отапливаемые полы, могут быть непригодны для управления с помощью комнатных датчиков.

При наличии двух и более зон и/или систем климат-контроля можно задавать настройки для каждой зоны/системы.

## МЕНЮ 1.3.3 – НАСТРОЙКИ КОМН. ДАТЧИКА

### Название комнатного датчика

Введите имя соответствующего комнатного датчика.

### Управляющий комнатный датчик

Варианты: вкл./выкл.

Здесь вы выбираете зону, к которой будет принадлежать датчик. В каждой зоне можно подключить несколько комнатных датчиков. Можно указать уникальное имя для каждого комнатного датчика.

Управление отоплением и охлаждением активируется отметкой соответствующей опции. Отображаемые параметры зависят от типа установленного датчика. Если элемент управления не активирован, датчик будет датчиком отображения.



### ВНИМАНИЕ!

Инертные отопительные системы, например отапливаемые полы, могут быть непригодны для управления с помощью комнатных датчиков.

При наличии двух и более зон и/или систем климат-контроля можно задавать настройки для каждой зоны/системы.

## МЕНЮ 1.3.4 – ЗОНЫ

Здесь можно добавлять и называть зоны. Можно также выбрать, к какой зоне должна относиться система климат-контроля.

## МЕНЮ 1.4 - ВНЕШНЕЕ ВЛИЯНИЕ

Здесь отображаются сведения о настройках для активных аксессуаров/функций, которые могут влиять на климат внутри помещений.

## МЕНЮ 1.5 – ИМЯ СИС. КЛИМ.-КОНТ.

Здесь можно задать имя для системы климат-контроля установки.

## МЕНЮ 1.30 – РАСШИРЕН.

Меню «Расширен.» предназначено для опытного пользователя. Это меню состоит из нескольких подменю.

«Кривая, нагрев» Установка наклона кривой нагрева.

«Внешняя регулировка» Установка смещения кривой нагрева при подключении внешнего контакта.

«Наим. подача, отоп.» Установка минимальной допустимой температуры подаваемого теплоносителя для отопления.

«Наиб. подача, наг.» Установка максимальной температуры подаваемого теплоносителя для системы климат-контроля.

«Собствен. кривая» При наличии специальных требований здесь можно создать пользовательскую кривую нагрева, установив требуемые температуры подаваемого теплоносителя для разных наружных температур.

«Точеч. смещение» Здесь выбирается изменение кривой нагрева при определенной наружной температуре. Чтобы изменить комнатную температуру на один градус, обычно достаточно одного шага, но в некоторых случаях может понадобиться несколько шагов.

### МЕНЮ 1.30.1 – КРИВАЯ, НАГРЕВ

#### Кривая, отопление

Диапазон уставок: 0–15

В меню «Кривая, отопление» вы можете просмотреть кривую отопления для своего дома. Кривая отопления предназначена для обеспечения стабильной внутрикомнатной температуры вне зависимости от наружной температуры. С помощью этой кривой отопления S1156 определяет температуру воды для системы климат-контроля (температуру подаваемого теплоносителя) и, следовательно, температуру внутри помещения. Здесь можно выбрать кривую отопления и считать степень изменения температуры подаваемого теплоносителя при различных температурах снаружи.



#### СОВЕТ!

Также имеется возможность создать собственную кривую. Это выполняется в меню 1.30.7.



#### ВНИМАНИЕ!

При наличии систем подогрева пола максимальная температура подаваемого теплоносителя обычно устанавливается между 35 и 45 °С.



#### СОВЕТ!

Если температура в помещении постоянно слишком низкая/высокая, увеличьте/уменьшите смещение кривой на одно деление.

Если температура в помещении меняется при изменении наружной температуры, увеличьте/уменьшите наклон кривой на одно деление.

Задавайте новую уставку через 24 часа, дав комнатной температуре время стабилизироваться.

### МЕНЮ 1.30.3 – ВНЕШНЯЯ РЕГУЛИРОВКА

#### Внешняя регулировка

Диапазон уставок: -10 – 10

Диапазон уставок (если установлен комнатный датчик): 5 – 30 °С

Подключение внешнего выключателя, например комнатного термостата или таймера, позволяет временно или периодически повышать и понижать комнатную температуру. При включении выключателя смещение кривой нагрева изменяется на число шагов, выбранное в меню. Если установлен и активирован комнатный датчик, устанавливается требуемая комнатная температура (°С).

При наличии двух и более систем климат-контроля и/или нескольких зон можно задавать уставку отдельно для каждой системы и зоны.

### МЕНЮ 1.30.4 – НАИМ. ПОДАЧА, ОТОП.

#### Отопление

Диапазон уставок: 5–80° С

Установка минимальной температуры подаваемого теплоносителя для системы климат-контроля. Это означает, что S1156 никогда не рассчитывает температуру ниже уставки.

При наличии двух и более систем климат-контроля можно задавать уставку отдельно для каждой системы.

### МЕНЮ 1.30.6 – НАИБ. ПОДАЧА, НАГ.

#### Система климат-контроля

Диапазон уставок: 5 – 80 °С

Здесь устанавливается максимальная температура подаваемого теплоносителя для системы климат-контроля. Это означает, что S1156 никогда не рассчитывает температуру выше установленной здесь.

При наличии двух и более систем климат-контроля можно задавать уставку отдельно для каждой системы. Для систем климат-контроля 2–8 нельзя задавать более высокую максимальную температуру подаваемого теплоносителя, чем для системы 1.



#### ВНИМАНИЕ!

Для систем подогрева пола «Максимальную температуру подаваемого теплоносителя для отопления» обычно задают в пределах от 35 до 45° С.

### МЕНЮ 1.30.7 – СОБСТВЕН. КРИВАЯ

#### Собствен. кривая, нагрев

#### Температура подаваемого теплоносителя

Диапазон уставок: 5-80°С



#### ВНИМАНИЕ!

Для применения собственная кривая следует выбрать кривую 0.

При наличии специальных требований здесь можно создать пользовательскую кривую нагрева, установив требуемые температуры подаваемого теплоносителя для разных наружных температур.

### МЕНЮ 1.30.8 – ТОЧЕЧ. СМЕЩЕНИЕ

#### **Точка наруж. темп.**

Диапазон уставок: -40-30°C

#### **Изм. в кривой**

Диапазон уставок: -10-10°C

Здесь выбирается изменение кривой нагрева при определенной наружной температуре. Чтобы изменить температуру в помещении, обычно достаточно одного шага, но в некоторых случаях может понадобиться несколько шагов.

На кривую отопления влияет разница  $\pm 5^\circ \text{C}$  по сравнению с заданной точкой наруж. тем..

Важно выбрать правильную кривую нагрева для обеспечения стабильной комнатной температуры.



#### **СОВЕТ!**

Если в доме холодно при, например,  $-2^\circ \text{C}$ , «точка наруж. тем.» устанавливается на «-2», а «изм. в кривой» увеличивается до тех пор, пока не будет поддерживаться требуемая комнатная температура.



#### **ВНИМАНИЕ!**

Задавайте новую уставку через 24 часа, дав комнатной температуре время стабилизироваться.

## Меню 2 – Горячая вода

### ОБЗОР

Для выполнения настроек горячей воды требуется подключение S1156 к водонагревателю.

2.1 - Больш. гор. воды
2.2 - Потр. в гор. воде
2.3 - Внешнее влияние
2.4 - Период. повыш.
2.5 - Циркуляция горячей воды

### МЕНЮ 2.1 – БОЛЬШ. ГОР. ВОДЫ

Варианты: 3, 6, 12, 24 и 48 ч и режимы «Выкл.» и «Одн. повыш.»

Если потребность в горячей воде временно возрастает, это меню можно использовать для повышения температуры горячей воды в течение заданного времени.

Если температура горячей воды уже достаточно высокая, активировать «Одн. повыш.» невозможно.

Функция включается непосредственно при выборе периода времени. Оставшееся время для выбранной уставки отображается справа.

По истечении времени работы S1156 возвращается в заданный режим потребности.

Выберите «Выкл.» для выключения «Больш. гор. воды».

### МЕНЮ 2.2 – ПОТР. В ГОР. ВОДЕ

Варианты: Малая, Средняя, Большой, Smart control

Выбранные режимы отличаются температурой горячей водопроводной воды. Более высокая температура означает, что горячей воды хватит на более длительное время.

*Малая:* при данном режиме объем производимой горячей воды меньше и ее температура ниже, чем в других режимах. Данный режим можно использовать в небольших домохозяйствах, где не требуется большой объем горячей воды.

*Средняя:* в обычном режиме производится большой объем горячей воды, что подходит для большинства домовладений.

*Большой:* при данном режиме производимый объем горячей воды максимальный, и ее температура выше, чем в других режимах. В данном режиме может использоваться погружной нагреватель для частичного нагрева воды. В данном режиме производство горячей воды имеет приоритет перед отоплением.

*Smart control:* Когда активировано Smart control, S1156 непрерывно изучает потребление горячей воды за прошлую неделю и, таким образом, регулирует температуру в водонагревателе, чтобы обеспечить минимальное энергопотребление и максимальный комфорт.

### МЕНЮ 2.3 - ВНЕШНЕЕ ВЛИЯНИЕ

Здесь отображаются сведения о настройках для аксессуаров/функций, которые могут влиять на подачу горячей воды.

### МЕНЮ 2.4 – ПЕРИОД. ПОВЫШ.

#### Период

Диапазон уставок: 1-90 дней

#### Время начала

Диапазон настройки: 00:00–23:59

#### Следующее увеличение

Здесь отображается дата следующего периодического повышения.

Для предотвращения размножения бактерий в водонагревателе тепловой насос и погружной нагреватель могут повышать температуру горячей воды через регулярные промежутки времени.

Здесь можно выбрать продолжительность времени между повышениями температуры горячей воды. Время устанавливается в диапазоне от 1 до 90 дней. Установите/снимите галочку «Активировано» для включения/выключения этой функции.

### МЕНЮ 2.5 – ЦИРКУЛЯЦИЯ ГОРЯЧЕЙ ВОДЫ

#### Время действия / наработка

Диапазон настройки: 1–60 мин

#### Простой

Диапазон уставок: 0–60 мин

#### Период

#### Активные дни

Варианты: Понедельник – Воскресенье

#### Время начала

Диапазон уставок: 00:00–23:59

#### Время окончания

Диапазон уставок: 00:00–23:59

Здесь задается до пяти периодов в сутки для циркуляции горячей воды. В течение заданных периодов циркуляционный насос горячей воды работает в соответствии с вышеуказанными настройками.

"Время действия / наработка" – уставка продолжительности работы циркуляционного насоса горячей воды в определенный период времени.

"Простой" – уставка бездействия циркуляционного насоса горячей воды между определенными периодами времени.

«Период» Здесь можно задать продолжительность работы циркуляционного насоса горячей воды, выбрав *Активные дни*, *Время начала* и *Время окончания*.



#### ПРИМЕЧАНИЕ

Циркуляция горячей воды активируется в меню 7.4 «Выб. входы/выходы» или посредством дополнительного устройства.

## Меню 3 – Информация

### ОБЗОР

3.1 - Рабочая информ.<sup>1</sup>

3.2 - Журнал температуры

3.3 - Журнал энергии

3.4 - Жур. рег. авар. сос.

3.5 - Инф. об изделии, сводка

3.6 - Лицензии

<sup>1</sup> Это меню также отображается в любой установленной системе подчиненного теплового насоса с неполным меню.

#### МЕНЮ 3.1 – РАБОЧАЯ ИНФОРМ.

Здесь можно получить информацию о фактическом рабочем состоянии установки (например, о текущей температуре). В мультиустановках с несколькими подключенными тепловыми насосами в этом меню также приводится соответствующая информация. Изменения не предполагаются.

Сведения о работе также можно считать со всех подключенных беспроводных устройств.

С одной стороны отображается код QR. Этот код QR содержит серийный номер, наименование изделия и ограниченные данные по эксплуатации.

#### МЕНЮ 3.2 – ЖУРНАЛ ТЕМПЕР.

Здесь отображается средняя еженедельная температура в помещении на протяжении прошлого года.

Средняя наружная температура отображается только в случае установки датчика комнатной температуры/комнатного устройства.

В установках с аксессуарами вентиляции без комнатных датчиков (BT50) вместо этого отображается температура вытяжного воздуха.

#### МЕНЮ 3.3 – ЖУРНАЛ ЭНЕРГИИ

##### **Количество лет**

Диапазон настройки: 1–10 лет

##### **Мес.**

Диапазон настройки: 1–24 месяца

Здесь можно просмотреть схему с информацией о подаче и потреблении энергии устройством S1156. Вы можете выбрать, какие части установки будут включены в этот журнал. Также возможно включить отображение температуры внутри и/или снаружи помещения.

*Количество лет:* здесь можно выбрать, сколько лет будет отображаться на диаграмме.

*Мес.:* здесь можно выбрать, сколько месяцев будет отображаться на диаграмме.

#### МЕНЮ 3.4 – ЖУР. РЕГ. АВАР. СОС.

Здесь хранится информация о рабочем состоянии установки в момент срабатывания аварийной сигнализации для облегчения обнаружения неисправностей. Отображается информация о 10 последних случаях аварийной сигнализации.

Чтобы просмотреть рабочее состояние в момент появления аварийного сигнала, выберите соответствующий аварийный сигнал из списка.

#### МЕНЮ 3.5 – ИНФ. ОБ ИЗДЕЛИИ, СВОДКА

Здесь можно просмотреть общую информацию о вашей системе, например версии программного обеспечения.

#### МЕНЮ 3.6 – ЛИЦЕНЗИИ

Здесь можно просматривать лицензии для открытого исходного кода.

## Меню 4 – Моя система

### ОБЗОР

4.1 - Рабочий режим	
4.2 - Доп. функции	4.2.2 - Солн. электроэн. <sup>1</sup>
	4.2.3 - SG Ready
	4.2.5 - Smart Price Adaption™
4.3 - Профили <sup>1</sup>	
4.4 - Управление погодой	
4.5 - Реж. отсут.	
4.6 - Smart Energy Source™	
4.7 - Тариф на электричество	4.7.1 - Перемен. тариф на электр.
	4.7.3 - Дополнительный источник тепла с шунтовым управлением <sup>1</sup>
	4.7.4 - Дополнительный источник тепла с шаговым управлением <sup>1</sup>
	4.7.6 - Внешний дополнительный источник тепла <sup>1</sup>
4.8 - Время и дата	
4.9 - Язык / Language	
4.10 - Страна	
4.11 - Инструменты	4.11.1 - Сведения о монтажнике
	4.11.2 - Звук при нажатии кнопки
	4.11.4 - Главный экран
	4.11.6 - Коллектор оттаивания
4.30 - Расширен.	4.30.4 - Зав. настр., польз.

<sup>1</sup> См. руководство по установке дополнительного устройства.

### МЕНЮ 4.1 – РАБОЧИЙ РЕЖИМ

#### Рабочий режим

Варианты: Авто, Вручную, Тол. доп. от.

#### Вручную

Варианты: Компр., Доп. нагрев, Отоп-ние

#### Тол. доп. от.

Варианты: Отоп-ние

Обычно для S1156 установлен режим «Авто». Кроме того, можно выбрать режим «Тол. доп. от.». Выберите «Вручную», чтобы выбрать активацию этих функций.

Если выбрано «Вручную» или «Тол. доп. от.», возможные варианты отображаются ниже. Установите флажок на функциях, которые вы хотите активировать.

#### Рабочий режим «Авто»

В этом рабочем режиме S1156 автоматически выбирает, какие функции разрешены.

#### Рабочий режим «Вручную»

В этом рабочем режиме можно выбирать разрешаемые функции.

«Компр.» – это установка, которая обеспечивает отопление и подачу горячей воды в дом. В ручном режиме отменить выбор «компрессор» нельзя.

«Доп. нагрев» помогает компрессору осуществлять отопление и/или нагревать горячую воду, когда тот не может самостоятельно обеспечить все требования системы самостоятельно.

«Отоп-ние» означает, что будет производиться отопление дома. Можно отменить выбор этой функции, если отопление не требуется.



#### ВНИМАНИЕ!

Если отменен выбор "Доп. нагрев", это может привести к недостаточному объему горячей воды/недостаточному отоплению помещения.

#### Рабочий режим «Тол. доп. от.»

В этом рабочем режиме компрессор не активен, используется только дополнительный источник тепла.



#### ВНИМАНИЕ!

Если выбран режим "Тол. доп. от.", отменяется выбор компрессора и увеличиваются эксплуатационные расходы.

### МЕНЮ 4.2 – ДОП. ФУНКЦИИ

В подменю можно задать уставки для всех дополнительных функций, установленных в S1156.



### МЕНЮ 4.2.3 – SG READY

Здесь можно задать часть системы климат-контроля (например, комнатную температуру), на которую будет воздействовать включение «SG Ready». Эта функция может использоваться только в электросетях, поддерживающих стандарт «SG Ready».

#### Влияние на комнатную температуру

В режиме низких цен «SG Ready» параллельное смещение внутрикомнатной температуры увеличивается на «+1». Если установлен и активирован комнатный датчик, выбранное значение температуры уменьшается на 1 °С.

В режиме избыточной мощности «SG Ready» параллельное смещение внутрикомнатной температуры увеличивается на «+2». Если же установлен и активирован комнатный датчик, выбранное значение температуры увеличивается на 2 °С.

#### Влияние на горячую воду

В режиме низких цен «SG Ready» температура остановки подачи горячей воды устанавливается максимально возможной при работе только компрессора (использование погружного нагревателя не допускается).

В режиме избыточной мощности «SG Ready» устанавливается режим большой потребности в горячей воде (использование погружного нагревателя разрешено).



#### ПРИМЕЧАНИЕ

Функция должна быть подключена к двум входам AUX и активирована в меню 7.4 «Выбираемые входы/выходы».

### МЕНЮ 4.2.5 – SMART PRICE ADAPTION™

#### Диапазон

Варианты: вкл./выкл.

#### Влияние на обогрев помещен.

Варианты: вкл./выкл.

#### Степень влияния

Диапазон уставки: 1 – 10

#### Влиян. на гор. воду

Варианты: вкл./выкл.

#### Степень влияния

Диапазон уставки: 1 – 4

#### Выкл. Smart control (ГВ)

Варианты: вкл./выкл.<sup>2</sup>

Эту функцию можно использовать только при наличии договора о почасовых тарифах с поставщиком электроэнергии, который поддерживает Smart price adaption™, и активной учетной записи myUplink.

Smart price adaption™ сдвигает потребление электроэнергии установкой в течение суток на те периоды, когда тарифы на электроэнергию снижаются до минимальных, что позволяет добиться экономии при заключении контракта на потребление электричества на основе почасового тарифа. Данная функция базируется на загрузке почасовых тарифов для следующего дня через myUplink. Таким образом, необходимо иметь постоянный выход в интернет и учетную запись myUplink.

**Диапазон:** Обратитесь к своему поставщику электричества для получения информации о том, к какой области (зоне) относится установка.

**Степень влияния:** Можно выбирать, на какие компоненты установки будет влиять тариф на электроснабжение и в какой степени; чем выше выбираемое вами значение, тем больше тариф влияет на соответствующий компонент установки.



#### ПРИМЕЧАНИЕ

Если задать высокое значение, это может привести к большей экономии средств, но также и повлиять на комфорт.

### МЕНЮ 4.4 – УПРАВЛЕНИЕ ПОГОДОЙ

#### Активир. управл. по погоде

Варианты: вкл./выкл.

#### Коэффициент

Диапазон уставки: 0 – 10

Здесь можно выбрать, хотите ли вы, чтобы S1156 регулировал температуру в помещении в зависимости от прогноза погоды.

Можно установить коэффициент для наружной температуры. Чем выше значение, тем больше влияние прогноза погоды.



#### ВНИМАНИЕ!

Это меню отображается только в случае подключения установки к myUplink.

### МЕНЮ 4.5 – РЕЖ. ОТСУТ.

В этом меню можно активировать/деактивировать «Реж. отсут.».

Включение режима отсутствия влияет на следующие функции:

- уставка отопления немного снижается;
- уставка охлаждения немного повышается (если установлено дополнительное оборудование охлаждения)
- температура горячей воды снижается, если выбран режим потребности «большая» или «средняя»;
- Включается функция AUX «Реж. отсут.».

<sup>2</sup> Дополнительную информацию о системе Smart Control см. в меню 2.2.



При желании можно выбрать, чтобы этот режим влиял на следующие функции:

- вентиляция (требуется дополнительное оборудование);
- циркуляция горячей воды (требуется дополнительное устройство или использование AUX)

## МЕНЮ 4.6 -ИНТЕЛЛЕКТ. ИСТОЧНИК ЭНЕРГИИ™



### ПРИМЕЧАНИЕ

Интеллект. источник энергии™ требует внешнего дополнительного источника тепла.

### Интеллект. источник энергии™

Варианты: вкл./выкл.

### Метод управления

Настройки: Цена за кВт·ч / CO2

Если активирован режим Интеллект. источник энергии™, S1156 задает приоритет способа и (или) степени использования каждого подключенного источника энергии. Здесь можно выбрать, какой источник энергии будет использовать система: наиболее дешевый на данный момент или тот, который выделяет меньше всего углекислого газа.



### ВНИМАНИЕ!

Выбор в этом меню влияет на меню 4.7 «Тариф на электричество».

## МЕНЮ 4.7 – ТАРИФ НА ЭЛЕКТРИЧЕСТВО

Здесь можно использовать управление тарифами для дополнительного нагрева.

Здесь можно выбрать, будет ли система осуществлять регулирование на основе текущей цены, управления тарифами или установленной цены. Установка выполняется отдельно для каждого источника энергии. Функцию текущей цены можно использовать только при наличии договора о почасовых тарифах с поставщиком электроэнергии.

Задайте периоды с самыми низкими тарифами. Можно задать два различных диапазона дат на год. В пределах этих периодов можно задать до четырех различных периодов в рабочие дни (с понедельника по пятницу) или до четырех различных периодов в выходные дни (в субботу и воскресенье).



### ВНИМАНИЕ!

Это меню отображается только в случае активации Интеллект. источник энергии.

## МЕНЮ 4.7.1 – ПЕРЕМЕН. ТАРИФ НА ЭЛЕКТР.

Здесь можно использовать управление тарифами для электрического дополнительного источника тепла.

Задайте периоды с самыми низкими тарифами. Можно задать два различных диапазона дат на год. В пределах этих периодов можно задать до четырех различных периодов в рабочие дни (с понедельника по пятницу) или до четырех различных периодов в выходные дни (в субботу и воскресенье).

## МЕНЮ 4.8 – ВРЕМЯ И ДАТА

Здесь задаются время и дата, режим их отображения и часовой пояс.



### СОВЕТ!

Время и дата задаются автоматически при подключении к myUplink. Для вычисления правильного времени необходимо задать часовой пояс.

## МЕНЮ 4.9 – ЯЗЫК / LANGUAGE

Выберите язык, требуемый для отображения информации.

## МЕНЮ 4.10 – СТРАНА

Здесь укажите страну, в которой установлено изделие. Это открывает доступ к настройкам изделия, специфичным для каждой страны.

Выбор языка можно сделать независимо от этой настройки.



### ПРИМЕЧАНИЕ

Эта опция блокируется через 24 часов после перезапуска дисплея или обновления программы. После этого выбранную в этом меню страну изменить будет невозможно без предварительной замены компонентов изделия.

## МЕНЮ 4.11 – ИНСТРУМЕНТЫ

Здесь можно найти инструменты для использования.

### МЕНЮ 4.11.1 – СВЕДЕНИЯ О МОНТАЖНИКЕ

В этом меню вводится название и номер телефона организации, выполнившей монтаж.

После этого они будут отображаться на главном экране в разделе «Сведения об изделии».

### МЕНЮ 4.11.2 – ЗВУК ПРИ НАЖАТИИ КНОПКИ

Варианты: вкл./выкл.

Здесь можно выбрать, хотите ли вы слышать звук при нажатии кнопок на дисплее.

### МЕНЮ 4.11.4 – ГЛАВНЫЙ ЭКРАН

Варианты: вкл./выкл.

Здесь вы выбираете, какие главные экраны вы хотите отображать.

Количество опций в этом меню зависит от того, какие изделия и дополнительные устройства установлены.

#### **МЕНЮ 4.11.6 – КОЛЛЕКТОР ОТТАИВАНИЯ**

Варианты: вкл./выкл.

Здесь можно включить оттаивание коллектора. После этого компрессор блокируется.

Функция активна в течение 30 минут или выключается, когда датчик температуры подачи конденсатора (BT12) становится слишком холодным.



#### **ПРИМЕЧАНИЕ**

Функция активируется в меню 7.2.1 «Добавить/удалить аксес.».

#### **МЕНЮ 4.30 – РАСШИРЕН.**

Меню «Расширен.» предназначено для опытных пользователей.

#### **МЕНЮ 4.30.4 – ЗАВ. НАСТР., ПОЛЬЗ.**

Здесь можно выполнить сброс всех уставок, доступных пользователю (включая расширенные меню), и восстановить значения по умолчанию.



#### **ВНИМАНИЕ!**

После восстановления заводских установок следует выполнить сброс личных уставок, таких как кривая нагрева.

## Меню 5 – Подключение

### ОБЗОР

5.1 - myUplink	
5.2 - Сетевые настройки	5.2.1 - wifi
	5.2.2 - Ethernet
5.4 - Беспроводные устройства	
5.10. Инструменты	5.10.1 - Прямое подключение

#### МЕНЮ 5.1 – MYUPLINK

Здесь вы можете получить данные состояния подключения установки, серийный номер и информацию о количестве пользователей и сервисных партнеров, подключенных к установке. В качестве одного подключенного пользователя считается одна учетная запись в myUplink с правами управления вашей установкой и/или ее контролем.

Вы также можете управлять соединением установки с myUplink и запросить новую строку соединения.

Можно отключить всех пользователей и сервисных партнеров, подключенных к установке через myUplink.



#### ПРИМЕЧАНИЕ

После отключения всех пользователей они не смогут отслеживать состояние или управлять системой через myUplink без запроса новой строки соединения.

#### МЕНЮ 5.2 – НАСТРОЙКИ СЕТИ

Здесь можно выбрать, будет ли система подключаться к интернету через Wi-Fi (меню 5.2.1) или через сетевой кабель (Ethernet) (меню 5.2.2).

Здесь можно выполнить настройки протокола TCP/IP вашей установки.

Чтобы настроить параметры TCP/IP с помощью DHCP, активируйте «Автоматически».

Во время ручной настройки выберите «IP-адрес» и введите правильный адрес с клавиатуры. Повторите процедуру для настроек «Маска подсети», «Шлюз» и «DNS».



#### ВНИМАНИЕ!

Без правильных настроек протокола TCP/IP подключение системы к сети Интернет невозможно. Если у вас есть сомнения относительно правильных настроек, используйте автоматический режим или обратитесь к администратору сети (или сотруднику с аналогичными обязанностями) для получения дополнительной информации.



#### СОВЕТ!

Все выполненные с момента открытия меню настройки можно сбросить, выбрав «Сброс».

#### МЕНЮ 5.4 – БЕСПРОВОДНЫЕ УСТРОЙСТВА

В этом меню можно подключить беспроводные блоки и управлять настройками подключенных блоков.

Добавьте беспроводной блок, нажимая «Добавить блок». Для максимально быстрой идентификации беспроводного блока рекомендуется сначала перевести главный блок в режим поиска. Затем переведите беспроводной блок в режим идентификации.

#### МЕНЮ 5.10 – ИНСТРУМЕНТЫ

Здесь организация, осуществляющая монтаж, может, например, подключить установку через приложение, активировав точку доступа для прямого подключения через мобильный телефон.

#### МЕНЮ 5.10.1 – ПРЯМОЕ ПОДКЛЮЧЕНИЕ

Здесь можно активировать прямое подключение через Wi-Fi. Это означает, что установка утратит связь с соответствующей сетью. При этом вам необходимо будет задать настройки со своего мобильного модуля, подключаемого к установке.

## Меню 6 – Планирование

### ОБЗОР

6.1 - Отпуск

6.2 - Планирование

#### МЕНЮ 6.1 – ОТПУСК

В этом меню можно запланировать долговременные изменения отопления и температуры горячей воды.

Также можно запланировать настройки некоторых установленных дополнительных устройств.

Если установлен и активирован комнатный датчик, требуемая комнатная температура (°C) устанавливается в течение периода времени.

Если комнатный датчик не активирован, устанавливается требуемое смещение кривой нагрева. Чтобы изменить комнатную температуру на один градус, обычно достаточно одного шага, но в некоторых случаях может потребоваться несколько шагов.



#### СОВЕТ!

Обеспечьте завершение уставки отпуска приблизительно за один день до возвращения домой с тем, чтобы было время для восстановления обычных уровней комнатной температуры и подачи горячей воды.



#### ВНИМАНИЕ!

Настройки отпуска заканчиваются в выбранный день. Если вы хотите повторить настройки отпуска после того, как прошла дата окончания, войдите в меню и измените дату.

#### МЕНЮ 6.2 – ПЛАНИРОВАНИЕ

В этом меню можно запланировать, например, повторяющиеся изменения отопления и температуры горячей воды.

Также можно запланировать настройки некоторых установленных дополнительных устройств.



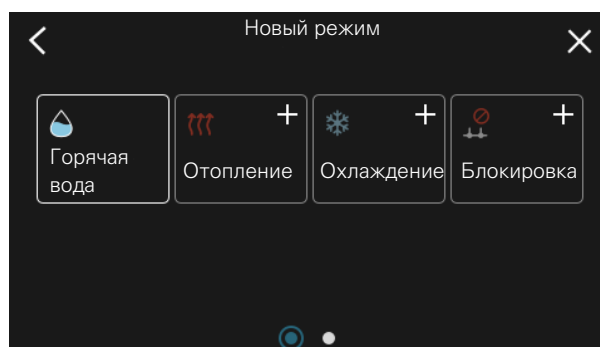
#### ВНИМАНИЕ!

Расписание повторяется в соответствии с выбранной настройкой (например, каждый понедельник), пока вы не войдете в меню и не выключите его.

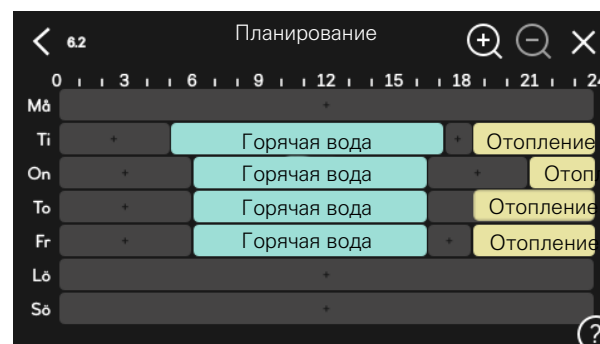
Режим содержит настройки, которые будут применяться к расписанию. Создайте режим с одной или несколькими настройками, нажав «Новый режим».



Выберите настройки, которые будет содержать режим. Проведите пальцем влево, чтобы выбрать название режима и цвет, чтобы сделать его уникальным и отличить его от других режимов.



Выберите пустую строку и нажмите на нее, чтобы запланировать режим и отрегулировать его должным образом. Вы можете поставить галочку, если режим будет активен днем или ночью.



Если установлен и активирован комнатный датчик, требуемая комнатная температура (°C) устанавливается в течение периода времени.

Если комнатный датчик не активирован, устанавливается требуемое смещение кривой нагрева. Чтобы изменить комнатную температуру на один градус, обычно достаточно одного шага, но в некоторых случаях может потребоваться несколько шагов.

## Меню 7 – Настр. для монтажника

### ОБЗОР

7.1 - Настр. раб. парам. <sup>1</sup>	7.1.1 - Горячая вода	7.1.1.1 - Настройка температуры
		7.1.1.2 - Настр. раб. парам.
	7.1.2 - Циркуляционные насосы	7.1.2.1 - Раб. реж., нас. тепл. GP1 <sup>1</sup>
		7.1.2.2 - Скор. нас., теплонос. GP1 <sup>1</sup>
		7.1.2.6 - Раб. реж. насоса рассола <sup>1</sup>
		7.1.2.7 - Скорость насоса, рассол <sup>1</sup>
		7.1.2.8 - Настр. сигнал. рассола
	7.1.3 - Компрессор	7.1.3.1 - Блокир. по част.
	7.1.4 - Вентиляция <sup>2</sup>	7.1.4.1 - Скор. вент., вытяж. возд. <sup>2</sup>
		7.1.4.2 - Скор. вент., прит. воздух <sup>2</sup>
		7.1.4.3 - Точная настр. вентиляции <sup>2</sup>
		7.1.4.4 - Упр. вентил. по потребн. <sup>2</sup>
	7.1.5 - Доп. нагрев	7.1.5.1 - Доп. вн. элект.
	7.1.6 - Отопление	7.1.6.1 - Макс. раз., тем.подачи
		7.1.6.2 - Настр. пот., сис. клим.-конт.
		7.1.6.3 - Мощность при DOT
		7.1.6.4 - Пред. отн. влажн. при отопл. <sup>2</sup>
	7.1.7 - Охлаждение <sup>2</sup>	7.1.7.1 - Уставки охлаждения <sup>2</sup>
		7.1.7.2 - Управление влажностью <sup>2</sup>
		7.1.7.3 - Н-ки сист., охл. <sup>2</sup>
	7.1.8 - Аварийные сигналы	7.1.8.1 - Дейст. по сигнализации
		7.1.8.2 - Аварийный режим
	7.1.9 - Указатель нагрузки	
	7.1.10 - Систем. настройки	7.1.10.1 - Приоритеты в работе
		7.1.10.2 - Настр. автореж.
		7.1.10.3 - Настройки ТВП
7.2 - Настройки аксессуара <sup>2</sup>	7.2.1 - Добавить/удалить аксес.	
	7.2.19 - Внеш. электросчетчик	
7.3 - Мультиустановка	7.3.1 - Настроить	
	7.3.2 - Установ. теп. насосы	
	7.3.3 - Имя теплового насоса	
	7.3.4 - Стыковка	
	7.3.5. Серийный номер	
7.4 - Выб. входы/выходы		
7.5 - Инструменты	7.5.1 - Теп. насос, тест	7.5.1.1. Режим испытания
	7.5.2 - Функция высуш. пола	
	7.5.3 - Принуд. управ.	
	7.5.6. Замена инвертора	
	7.5.8. Блокировка экрана	
	7.5.9 - Modbus TCP/IP	
7.6 - Служба завод. настр.		
7.7 - Руков. по нач. раб.		
7.8 - Быстрый пуск		
7.9. Журналы	7.9.1. Журнал изменений	
	7.9.2. Расширенный журнал аварийных состояний	
	7.9.3. Черный ящик	

<sup>1</sup> Это меню также отображается в любой установленной системе подчиненного теплового насоса с неполным меню.

<sup>2</sup> См. руководство по установке дополнительного устройства.

## МЕНЮ 7.1 – НАСТ. РАБ. ПАРАМ.

Здесь задаются рабочие настройки для системы.

### МЕНЮ 7.1.1 – ГОРЯЧАЯ ВОДА

В этом меню содержатся расширенные настройки подачи горячей воды.

#### МЕНЮ 7.1.1.1 – НАСТРОЙКА ТЕМПЕРАТУРЫ

##### Температура запуска

**Режим потребности, малая/средняя/большая**

Диапазон уставок: 5-70°C

##### Температура остановки

**Режим потребности, малая/средняя/большая**

Диапазон уставок: 5-70°C

**Тем-ра остан., период. пов.**

Диапазон уставок: 55-70°C

**Ручная настройка мощности**

Варианты: вкл./выкл.

*Т-ра пуска и ост, реж. потр., малый/средний/бол.:* здесь можно задавать начальную температуру и температуру остановки горячей воды для разных режимов потребления (меню 2.2).

*Тем-ра остан., период. пов.:* здесь можно задать температуру остановки для периодического повышения температуры (меню 2.4).

При активированной опции «Ручная настройка мощности» можно регулировать мощность нагрева в зависимости от подключенного бака для горячей воды.

#### МЕНЮ 7.1.1.2 – НАСТ. РАБ. ПАРАМ.

##### Шаг разницы компрессора

Диапазон уставок: 0,5-4,0°C

##### Метод нагрева

Варианты: целевая температура, разница температур

##### Мощность подачи

Варианты: авто, ручной

##### Требуемая мощность: «средняя»

Диапазон настройки: 1–50 кВт

##### Требуемая мощность: «высокая»

Диапазон настройки: 1–50 кВт

Если имеется несколько компрессоров, задайте разницу между их включением и выключением во время подачи горячей воды.

Здесь можно выбрать способ нагрева для режима горячей воды. Способ «Разница температур» рекомендуется для нагревателей со змеевиком нагрева, а «Целевая температура» – для нагревателей с двойной оболочкой и нагревателей со змеевиком горячей воды.

#### МЕНЮ 7.1.2 – ЦИРКУЛЯЦИОННЫЕ НАСОСЫ

В этом меню содержатся подменю, где можно выполнить расширенные настройки циркуляционных насосов.

##### МЕНЮ 7.1.2.1 – РАБ. РЕЖ., НАС. ТЕПЛ. GP1

###### Рабочий режим

Параметры: Авто, Непостоян.

*Авто:* насос для теплоносителя работает в соответствии с текущим рабочим режимом для S1156.

*Непостоян.:* насос теплоносителя запускается примерно за 20 секунд до пуска и останавливается через 20 секунд после останова компрессора.



###### ВНИМАНИЕ!

Выбор «Непостоян.» доступен только в установках с датчиком температуры внешнего снабжения (BT25).

##### МЕНЮ 7.1.2.2 – СКОР. НАС., ТЕПЛОНОС. GP1

###### Отопление

###### Авто

Варианты: вкл./выкл.

###### Руч. управ. скор.

Диапазон уставок: 1 - 100 %

###### Мин. разрешенная скорость

Диапазон уставок: 1–50%

###### Макс. разрешенная скорость

Диапазон уставок: 80–100%

###### Час.вращ.в реж.ож.

Диапазон уставок: 1–100%

###### Горячая вода

###### Авто

Варианты: вкл./выкл.

###### Руч. управ. скор.

Диапазон уставок: 1 - 100 %

## Бассейн

### Авто

Варианты: вкл./выкл.

### Руч. управ. скор.

Диапазон уставок: 1 - 100 %

Здесь задаются настройки скорости насоса теплоносителя в текущем режиме, например во время отопления или производства горячей воды. Изменяемые режимы зависят от подключенных аксессуаров.

## Отопление

*Авто:* здесь можно выбрать автоматическую или ручную регулировку скорости насоса теплоносителя.

*Руч. управ. скор.:* если вы предпочли ручное управление насосом теплоносителя, здесь задается желаемая скорость насоса.

*Мин. разрешенная скорость:* здесь можно ограничить скорость насоса, чтобы насос теплоносителя мог работать в автоматическом режиме со скоростью ниже значения уставки.

*Макс. разрешенная скорость:* здесь можно ограничить скорость насоса так, чтобы насос теплоносителя работал со скоростью не выше заданного значения.

*Час. вращ. в реж. ож.:* здесь задается скорость работы насоса теплоносителя в режиме ожидания. Режим ожидания включается, когда разрешена работа отопления, но нет потребности ни в работе компрессора, ни в электрическом дополнительном источнике тепла.

## Горячая вода

*Авто:* здесь задается способ управления насосом теплоносителя – автоматически или вручную в режиме горячей воды.

*Руч. управ. скор.:* если вы предпочли ручное управление насосами теплоносителя, здесь задается желаемая скорость насоса в режиме горячей воды.

## Бассейн

*Авто:* здесь можно выбрать автоматическую или ручную регулировку скорости насоса теплоносителя во время заполнения бассейна.

*Руч. управ. скор.:* если вы предпочли ручное управление насосом теплоносителя, здесь задается желаемая скорость насоса во время заполнения бассейна.

## МЕНЮ 7.1.2.6 – РАБ. РЕЖ. НАСОСА РАССОЛА

### Рабочий режим

Варианты: Непостоян., Непрерыв., 10 дн. непрер.

*Непостоян.:* насос рассола запускается примерно за 20 секунд до пуска и останавливается через столько же времени после останова компрессора. Для систем грун-

товых вод насос рассола запускается примерно за 2 минут до пуска и останавливается через столько же времени после останова компрессора.

*Непрерыв.:* непрерывная работа.

*10 дн. непрер.:* непрерывная работа в течение 10 дней. Затем насос переключается в прерывистый режим работы.



### СОВЕТ!

Можно использовать уставку "10 дн. непрер." при запуске для обеспечения непрерывной циркуляции во время запуска, чтобы упростить стравливание воздуха из системы.

## МЕНЮ 7.1.2.7 – СКОРОСТЬ НАСОСА, РАССОЛ

Здесь задаются настройки скорости насоса рассола.

### Рабочий режим

Диапазон уставок: Фикс. дельта, Авто, Вручную

### Дельта Т, фикс. дельта

Диапазон уставок: 2–10° С

### Вручную

Диапазон уставок: 1 - 100 %

*Рабочий режим:* здесь задается способ управления насосом рассола: автоматически, вручную или с фиксированной дельтой.

*Фикс. дельта:* здесь можно выбрать для скорости насоса теплоносителя регулировку по фиксированной разнице, например для систем грунтовых вод.

*Вручную:* если вы выбрали ручное управление насосом рассола, здесь задается желаемая скорость насоса.

*Скор. в реж. ожид., охлаж.:* здесь задается скорость, с которой насос рассола будет работать в режиме ожидания, когда допускается пассивное охлаждение.

## МЕНЮ 7.1.2.8 – НАСТР. СИГНАЛ. РАССОЛА

### Автом. сброс

Варианты: вкл./выкл.

### Сигн. температуры

Диапазон уставок: -12-15°С

### Макс. вх. рас.

Диапазон уставок: 10-35°С

*Автом. сброс:* выберите «Автоматический сброс», если хотите, чтобы S1156 запускался автоматически после аварийного сигнала рассола.

*Сигн. температуры:* здесь можно установить температуру, при которой тепловой насос активирует аварийную сигнализацию при низкой температуре отводимого рассола.



Если выбрано «Автом. сброс», аварийный сигнал сбрасывается после повышения температуры на 1 °С выше уставки.

**Макс. вх. рас.:** Здесь можно установить температуру, при которой тепловой насос активирует аварийную сигнализацию при высокой температуре входящего рассола. Во время запуска в течение ограниченного времени допускается температура на 5 °С выше «Макс. вх. рас.».

### МЕНЮ 7.1.3 – КОМПРЕССОР

В этом меню содержатся подменю, где можно выполнить расширенные настройки компрессора.

#### МЕНЮ 7.1.3.1 – БЛОКИР. ПО ЧАСТ.

##### Частота блокировки 1 и 2

Диапазон настройки начала S1156-8: 25 – 101 Гц

Диапазон настройки конца S1156-8: 30 – 106 Гц

Диапазон настройки начала S1156-13: 20 – 90 Гц

Диапазон настройки конца S1156-13: 25 – 95 Гц

Диапазон настройки начала S1156-18: 20 – 95 Гц

Диапазон настройки конца S1156-18: 25 – 100 Гц

Диапазон максимальных уставок: 50 Гц

Здесь можно настроить диапазон частот, при котором компрессор блокируется. Пределы диапазона настройки могут отличаться в зависимости от модели теплового насоса.



#### ПРИМЕЧАНИЕ

Большой диапазон уставок для блокировки может привести к неравномерной работе компрессора.

### МЕНЮ 7.1.5 – ДОП. НАГРЕВ

В этом меню содержатся подменю, где можно выполнить расширенные настройки дополнительного источника тепла.

### МЕНЮ 7.1.5.1 – ДОП. ВН. ЭЛЕКТ.

#### Макс. подкл. эл. мощн. 3x400 В, S1156-13 / -18

Диапазон настройки: 7 / 9 кВт

#### Макс. задан. эл. мощн.

Диапазон настройки S1156-8 1x230 В: 0–4,5 кВт

Диапазон настройки S1156-13 1x230 В: 0–7 кВт

Диапазон настройки S1156-8 3x230 В: 0–4,5 кВт

Диапазон настройки S1156-13 3x230 В: 0–9 кВт

Диапазон настройки S1156-8 3x400 В: 0–6,5 кВт

Диапазон уставок S1156-13 и -18 3x400 В: 0–9 кВт

#### Мак. зад. мощ. эл. (SG Ready)

Диапазон настройки 1x230 В: 0–7 кВт

Диапазон настройки 3x400 В: 0–9 кВт

Здесь устанавливается макс. электрическая мощность внутреннего электрического дополнительного источника тепла в S1156 в нормальном режиме работы и в режиме избыточной мощности (SG Ready).

### МЕНЮ 7.1.6 – ОТОПЛЕНИЕ

В этом меню содержатся подменю, где можно выполнить расширенные настройки отопления.

#### МЕНЮ 7.1.6.1 – МАКС. РАЗ., ТЕМ. ПОДАЧИ

##### Макс. разн. компр.

Диапазон уставок: 1–25°C

##### Макс. разн., доп. нагрев

Диапазон уставок: 1–24°C

##### Смещение VT12

Диапазон уставок: -5–5°C

Здесь устанавливается максимально допустимая разность между расчетной и фактической температурой подаваемого теплоносителя при режиме дополнительного нагрева или включенного компрессора соответственно. Максимальная разность для дополнительного нагревателя не может превышать максимальную разность для компрессора

**Макс. разн. компр.:** если текущая температура подаваемого теплоносителя *превысит* заданное значение линии подачи, то температурно-временной показатель принимает значение 1. Компрессор останавливается, если существует потребность только в отоплении.

**Макс. разн., доп. нагрев:** если «Дополнительный источник тепла» выбран и активирован в меню 4.1, и если температура подаваемого теплоносителя *превысит* расчетную температуру на заданное значение, то дополнительный источник тепла будет принудительно остановлен.

*Смещение BT12:* в случае наличия разницы показаний между датчиком температуры подаваемого теплоносителя (BT25) и датчиком температуры подводящего трубопровода конденсатора (BT12) здесь можно задать постоянное смещение для компенсации этой разницы.

### МЕНЮ 7.1.6.2 – НАСТ. ПОТ., СИС. КЛИМ.-КОНТ.

#### Уставка

Параметры: Радиатор, Подогр. пола, Р.+под.пол., Соб. настр.

#### DOT

Диапазон установок DOT: -40,0–20,0 °C

#### Дел. темп. при DOT

Диапазон настройки dT при DOT (измеренной наружной температуре): 0,0–25,0 °C

Здесь задается тип системы распределения тепла, с которой работает насос теплоносителя.

dT при DOT – разница в градусах между температурами подаваемого теплоносителя и возврата при заданной наружной температуре.

### МЕНЮ 7.1.6.3 – МОЩНОСТЬ ПРИ DOT

#### Мощ. при DOT, выбр. вруч.

Варианты: вкл./выкл.

#### Мощность при DOT

Диапазон настройки: 1–1 000 кВт

Здесь можно задать значение мощности, необходимой для здания при DOT (измеренной наружной температуре).

Если вы решите не включать настройку «Мощ. при DOT, выбр. вруч.», настройка выполняется автоматически, то есть S1156 рассчитывает подходящую мощность при DOT.

### МЕНЮ 7.1.8 – АВАРИЙНЫЕ СИГНАЛЫ

В этом меню выполняются настройки мер безопасности, которые примет S1156 в случае любого нарушения в работе.

#### МЕНЮ 7.1.8.1 – ДЕЙСТ. ПО СИГНАЛИЗАЦИИ

##### Снизить комнатную тем.

Варианты: вкл./выкл.

##### Остановить производство ГВ

Варианты: вкл./выкл.

##### Звук. сигнал при сигнал.

Варианты: вкл./выкл.

Выберите способ, с помощью которого S1156 предупредит вас о наличии аварийного сигнала на дисплее.

Возможные варианты: S1156 остановит производство горячей воды и/или снизит комнатную температуру.



#### ВНИМАНИЕ!

Если не выбрано никакого действия при аварийном сигнале, это может привести к повышенному потреблению энергии в случае неисправности.

### МЕНЮ 7.1.8.2 – АВАРИЙНЫЙ РЕЖИМ

#### Погруж. нагрев., выход

Диапазон уставок 1x230 V: 4–7 кВт

Диапазон уставок 3x400 V: 4–9 кВт

В этом меню выполняются настройки управления дополнительного источника тепла в аварийном режиме.



#### ВНИМАНИЕ!

В аварийном режиме дисплей выключается. Если вы почувствуете, что выбранные настройки недостаточны, в аварийном режиме, вы не сможете их изменить.

### МЕНЮ 7.1.9 – УКАЗАТЕЛЬ НАГРУЗКИ

#### Ном. ток предохран.

Диапазон настройки: 1–400 А

#### Кэф. преобраз.

Диапазон уставок: 300 – 3 000

#### Выяв. послед. фаз

Варианты: вкл./выкл.

Здесь можно задать номинальный ток предохранителя и коэффициент преобразования для системы. Коэффициент преобразования используется для преобразования измеренного напряжения в ток.

Здесь также можно проверить, какой датчик тока установлен на какой входящей фазе здания (для этого требуется установка датчиков тока). Выполните проверку, выбрав опцию «Выяв. послед. фаз».



#### СОВЕТ!

Если определение последовательности фаз не удастся, выполните поиск повторно. Процесс определения последовательности фаз является очень чувствительным и легко подвергается воздействию со стороны других приборов в помещении.

### МЕНЮ 7.1.10 – СИСТЕМ. НАСТРОЙКИ

Здесь можно выполнить различные системные настройки для вашей установки.

## МЕНЮ 7.1.10.1 – ПРИОРИТЕТЫ В РАБОТЕ

### Авторежим

Варианты: вкл./выкл.

### Мин.

Диапазон настройки: 0–180 минут

Здесь можно выбрать длительность работы установки по каждому запросу при наличии нескольких запросов одновременно.

«Приоритеты в работе» обычно устанавливается в «Авто», но можно также установить очередность вручную.

*Авто:* В авторежиме S1156 оптимизирует время работы между различными требованиями.

*Ручной:* Вы выбираете длительность работы установки по каждой потребности при одновременном наличии нескольких потребностей.

При наличии только одного запроса установка работает согласно этому запросу.

Если выбрано 0 минут, это означает, что приоритет для этой потребности отсутствует, и она будет активирована только при отсутствии другой потребности.



## МЕНЮ 7.1.10.2 – НАСТР. АВТОРЕЖ.

### Останов отопления

Диапазон уставок: -20–40°C

### Останов доп. отопления

Диапазон уставок: -25–40°C

### Время фильтрации отопление

Диапазон настройки: 0–48 ч

*Останов отопления, Останов доп. отопления:* в этом меню задаются значения температуры, которые система будет использовать для управления в автоматическом режиме.



### ВНИМАНИЕ!

Невозможно задать уставку "Останов доп. отопления" выше чем "Останов отопления".

*Время фильтрации:* Здесь можно задать период, за который рассчитывается средняя температура наружного воздуха. При выборе 0 используется текущая температура наружного воздуха.

## МЕНЮ 7.1.10.3 – НАСТРОЙКИ ТВП

### Текущее значение

Диапазон установки: -3 000 –100 GM

### Отопление, автом.

Варианты: вкл./выкл.

### Вкл. компрессор

Диапазон уставок: -1 000–(-30) ТВП

### Отн. ТВП, пуск доп. нагр.

Диапазон установки: 100 –2 000 GM

### Разн. между шаг. доп. нагр.

Диапазон установки: 10 –1 000 GM

### Охлаждение, градусов/мин

Варианты: -3 000 – 3 000 ТВМ

### Компрессоры с пошаг. разн.

Диапазон установки: 10 –2 000 GM

ТВП = температурно-временной показатель

Температурно-временной показатель (ТВП) отражает текущую потребность в отоплении/охлаждении дома и определяет время запуска/останова компрессора или дополнительного источника тепла.



### ВНИМАНИЕ!

Более высокое значение параметра «Вкл. компрессор» вызовет больше срабатываний компрессора и увеличит его износ. Слишком низкое значение может привести к неравномерной внутрикомнатной температуре.

## МЕНЮ 7.2 – НАСТРОЙКИ АКСЕССУАРА

Рабочие уставки для установленных и активированных аксессуаров задаются в соответствующих подменю.

### МЕНЮ 7.2.1 – ДОБАВИТЬ/УДАЛИТЬ АКСЕС.

Здесь задается перечень дополнительных устройств, установленных в S1156.

Чтобы автоматически идентифицировать установленное дополнительное оборудование, выберите «Поиск аксессуаров». Также имеется возможность выбрать дополнительные устройства вручную из списка.

### МЕНЮ 7.2.19 – ИМПУЛ. ЭН/СЧЕТЧ.

#### Активировано

Варианты: вкл./выкл.

#### Устан. режима

Варианты: Энергия имп. / Импульсов на кВт·ч

#### Энергия имп.

Диапазон настройки: 0–10000 Ватт/ч

#### Импульсов на кВт·ч

Диапазон уставки: 1 – 10000

До двух электросчетчиков или счетчиков энергии (BE6-BE7) можно подключить к S1156.

*Энергия имп.:* здесь задается количество энергии, которому соответствует импульс.

*Импульсов на кВт·ч:* здесь задается количество импульсов на один кВт·ч, которые отправляются на S1156.



### СОВЕТ!

«Импульсов на кВт·ч» устанавливается и отображается в целых числах. Если требуется более высокое разрешение, используйте «Энергия имп.».

## МЕНЮ 7.3 – МУЛЬТИУСТАНОВКА

Здесь в подменю задаются настройки для тепловых насосов, подключенных к S1156.

### МЕНЮ 7.3.1 – НАСТРОИТЬ

#### Мультиустановка

Варианты: вкл./выкл.

#### Систем. настройки

Варианты: главный блок / тепловой насос 1–8

*Мультиустановка:* Здесь можно задать, является ли S1156 частью мультиустановки (одна установка с несколькими подключенными тепловыми насосами).

*Систем. настройки:* здесь можно задать, является ли S1156 главным блоком мультиустановки. В системах с только одним тепловым насосом S1156 будет главным блоком. Если в установке есть еще один главный блок, введите идентификатор, который получит S1156.

*Поиск устан. тепл. насосов:* Здесь можно выполнить поиск подключенных тепловых насосов, включить или выключить их.



### ВНИМАНИЕ!

В мультиустановках каждый тепловой насос должен иметь уникальный идентификатор. Введите его для каждого теплового насоса, подключенного к S1156.

### МЕНЮ 7.3.2 – УСТАНОВ. ТЕП. НАСОСЫ

Здесь можно выбрать настройки, которые вы хотите выполнить для каждого теплового насоса.

### МЕНЮ 7.3.3 – НАЗВАНИЯ ТЕПЛОВЫХ НАСОСОВ

Здесь вы можете присвоить названия тепловым насосам, подключенным к S1156.

### МЕНЮ 7.3.4 – СТЫКОВКА

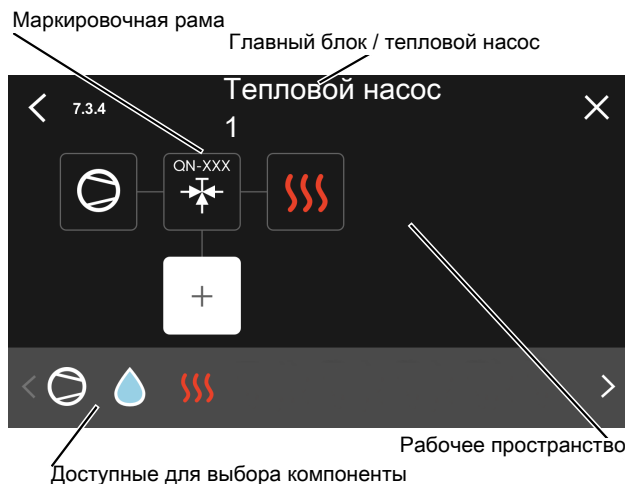
Здесь можно задать способ стыковки системы относительно труб, отопления здания и дополнительного оборудования.



### СОВЕТ!

С подробной информацией о вариантах стыковки можно ознакомиться по адресу [nibe.eu](http://nibe.eu).

В этом меню есть стыковочная память, которая означает, что система управления запоминает способ стыковки определенного реверсивного клапана и автоматически вводит необходимую стыковку в следующий раз при использовании того же реверсивного клапана.









*Главный блок / тепловой насос:* здесь выбирается тепловой насос, для которого должны быть выполнены настройки стыковки (если это единственный тепловой насос в системе, отображается только главный блок).

*Рабочее пространство для стыковки:* стыковка системы изображена здесь.

*Компрессор:* выберите, если компрессор теплового насоса заблокирован (заводская настройка), имеет внешнее управление через выбираемый вход или стандартный (состыкованный, например, с подачей горячей воды и отоплением здания).

*Маркировочная рама:* нажмите на маркировочную раму, которую хотите изменить. Выберите один из доступных для выбора компонентов.

Символ	Описание
	Блокировано
	Компрессор (стандартный)
	Компрессор (с внешним управлением)
	Компрессор (заблокирован)

Символ	Описание
	Трехходовой клапан Обозначения над реверсивным клапаном указывают на место электрического соединения (EV100 = главный блок, EV101 = тепловой насос 1 и т. д.).
	Подача горячей воды. Для мультиустановки: подача горячей воды от главного блока и/или общая подача горячей воды от нескольких разных тепловых насосов.
	Подача горячей воды от подчиненного теплового насоса в мультиустановке.
	Бассейн 1
	Бассейн 2
	Отопление (отопление здания, включает любые дополнительные системы климат-контроля)

### МЕНЮ 7.3.5 - СЕРИЙНЫЙ НОМЕР

Здесь можно присвоить серийный номер тепловым насосам воздуха/воды системы. Это меню отображается только в том случае, если хотя бы один подключенный воздушный/водяной тепловой насос не имеет серийного номера, например после замены платы.

#### ВНИМАНИЕ!

Это меню отображается только в том случае, если хотя бы один подключенный тепловой насос не имеет серийного номера. (Это может происходить во время обслуживания.)

### МЕНЮ 7.4 – ВЫБ. ВХОДЫ/ВЫХОДЫ

Здесь можно задать место подключения внешнего переключателя режимов: либо к одному из AUX входов на клеммной колодке X28, либо к выходу AUX на клеммной колодке X27.

### МЕНЮ 7.5 – ИНСТРУМЕНТЫ

Здесь можно найти функции для технического и сервисного обслуживания.

#### МЕНЮ 7.5.1 – ТЕП. НАСОС, ТЕСТ



#### ПРИМЕЧАНИЕ

Это меню и его подменю предназначены для испытания теплового насоса.

Использование этого меню для других целей может привести к неправильной работе установки.

### МЕНЮ 7.5.2 – ФУНКЦИЯ ВЫСУШ. ПОЛА

#### Длина периода 1 – 7

Диапазон настройки: 0–30 дней

#### Температура периода 1 – 7

Диапазон уставок: 15–70°C

Здесь устанавливается функция высушивания пола.

Можно задать максимум семь периодов времени с разными расчетными температурами подачи. Если необходимо использовать менее семи периодов, установите оставшиеся периоды на 0 дней.

Если активирована функция высушивания пола, счетчик показывает количество полных дней активности функции. Эта функция считает температурно-временной показатель так же, как и при обычном отоплении, но для температур подачи, которые установлены для соответствующего периода.



#### ПРИМЕЧАНИЕ

При активном высушивании пола насос теплоносителя работает на 100 % мощности независимо от настройки в меню 7.1.2.2.



#### СОВЕТ!

Если должен использоваться режим работы «Только дополнительный источник тепла», выберите его в меню 4.1.

Для достижения более равномерной температуры подаваемого теплоносителя можно запустить дополнительный источник тепла раньше, задав для настройки «Относительный температурно-временной показатель запуска дополнительного источника тепла» в меню 7.1.10.3 значение -80. По завершении заданных периодов высушивания пола выполните сброс меню 4.1 и 7.1.10.3 в соответствии с предыдущими уставками.

### МЕНЮ 7.5.3 – ПРИНУД. УПРАВ.

Здесь можно выполнить принудительное управление разными компонентами установки. Однако наиболее важные защитные функции остаются включенными.



#### ПРИМЕЧАНИЕ

Принудительное управление применяется только для поиска и устранения неисправностей. Использование этой функции в каких-либо других целях может привести к повреждению компонентов установки.

### МЕНЮ 7.5.6. ЗАМЕНА ИНВЕРТОРА

Это меню содержит инструкции, которые используются при замене инвертора.



Это меню отображается, только если связь с инвертором потеряна.

### МЕНЮ 7.5.8 - БЛОКИРОВКА ЭКРАНА

Здесь можно включить блокировку экрана для S1156. Во время включения будет выведен запрос на ввод необходимого кода (четыре цифры). Код используется в следующих случаях:

- деактивация блокировки экрана;
- изменение кода;
- запуск дисплея, когда он был неактивен;
- перезапуск/запуск S1156.

### МЕНЮ 7.5.9 – MODBUS TCP/IP

Варианты: вкл./выкл.

Здесь включается блок Modbus TCP/IP. Читайте подробности на странице 72.

### МЕНЮ 7.6 – СЛУЖБА ЗАВОД. НАСТР.

Здесь можно выполнить сброс всех настроек, доступных пользователю, на заводские значения.

Здесь можно выбрать новые параметры преобразователя.



#### ПРИМЕЧАНИЕ

При сбросе руководство по началу работы отображается при следующем перезапуске S1156.

### МЕНЮ 7.7 – РУКОВ. ПО НАЧ. РАБ.

При первом запуске S1156 автоматически запускается руководство по началу работы. Из этого меню можно запустить его вручную.

### МЕНЮ 7.8 – БЫСТРЫЙ ПУСК

Здесь можно осуществлять быстрый запуск компрессора.

Для быстрого запуска должна иметься одна из следующих потребностей для компрессора:

- нагрев
- горячая вода
- охлаждение (требуется дополнительное оборудование);
- бассейн (требуется дополнительное оборудование).



#### ВНИМАНИЕ!

Слишком частый быстрый запуск компрессора через короткие промежутки времени может повредить компрессор и вспомогательное оборудование.

### МЕНЮ 7.9 - ЖУРНАЛЫ

В этом меню содержатся журналы, в которых собирается информация об аварийных сигналах и внесенных изменениях. Это меню предназначено для использования при поиске и устранении неисправностей.

#### МЕНЮ 7.9.1 - ЖУРНАЛ ИЗМЕНЕНИЙ

Здесь считываются все предыдущие изменения, внесенные в систему управления.



#### ПРИМЕЧАНИЕ

Журнал изменений сохраняется при перезапуске и остаётся неизменным после заводской установки.

#### МЕНЮ 7.9.2 - РАСШИРЕННЫЙ ЖУРНАЛ АВАРИЙНЫХ СОСТОЯНИЙ

Данный журнал предназначен для поиска и устранения неисправностей.

#### МЕНЮ 7.9.3 - ЧЕРНЫЙ ЯЩИК

С помощью данного меню можно экспортировать все журналы (журнал изменений, расширенный журнал сигналов тревоги) на USB-накопитель. Подсоедините карту памяти USB и выберите журналы, которые желаете экспортировать.

# Обслуживание

## Действия по обслуживанию



### ПРИМЕЧАНИЕ

К обслуживанию допускаются только лица, обладающими надлежащей квалификацией.

При замене компонентов на S1156 разрешается использование только запасных частей производства компании NIBE.

## АВАРИЙНЫЙ РЕЖИМ



### ПРИМЕЧАНИЕ

Не запускайте систему, не заполнив ее водой. Возможно повреждение компонентов системы.

Аварийный режим используется в случае операционного сбоя и в связи с обслуживанием.

Когда аварийный режим активен, индикатор желтый.

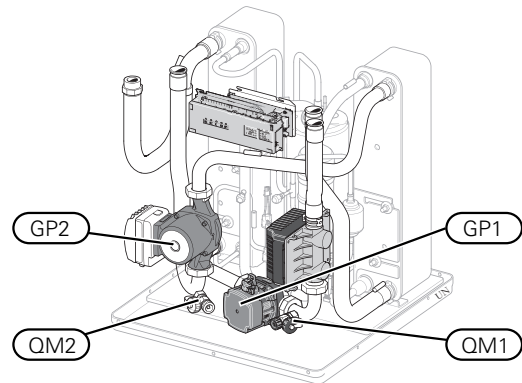
Можно включить аварийный режим, когда S1156 работает и когда он отключен.

Чтобы включить аварийный режим, когда S1156 работает, нажмите кнопку включения (SF1) и удерживайте ее в течение 2 с, после чего выберите «Аварийный режим» из меню выключения.

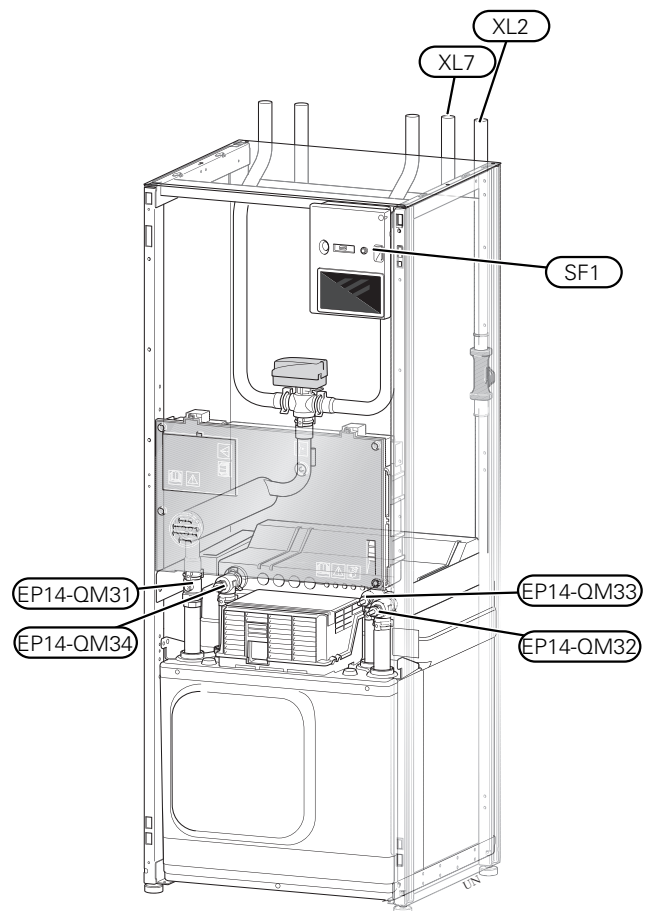
Чтобы включить аварийный режим, когда S1156 выключен, нажмите кнопку включения/выключения (SF1) и удерживайте ее нажатой в течение 5 с. (Для выключения аварийного режима нажмите кнопку один раз.)

Когда S1156 переключается в аварийный режим, дисплей выключается и работают только самые основные функции:

- Погружной нагреватель работает, чтобы поддерживать рассчитанную температуру подаваемого теплоносителя. Если датчик наружной температуры отсутствует (BT1), погружной нагреватель работает, чтобы поддерживать максимальную температуру подаваемого теплоносителя, заданную в меню 1.30.6 – «Наиб. подача, наг.».
- Компрессор и насос рассола отключены; активными остаются только насос теплоносителя и дополнительный электрический источник тепла. Максимальная мощность погружного нагревателя в аварийном режиме, ограниченная в соответствии с настройкой в меню 7.1.8.2 – «Аварийный режим».



На рисунке показан пример того, как может выглядеть компрессорный модуль.



На рисунке показан пример теплового насоса.

## ДРЕНАЖ СИСТЕМЫ КЛИМАТ-КОНТРОЛЯ

Для обслуживания системы климат-контроля может быть проще выполнить сначала дренаж системы. Это можно осуществить разными способами в зависимости от того, что необходимо сделать:



### ПРИМЕЧАНИЕ

Может присутствовать некоторое количество горячей воды, опасность ожогов.

## **Дренаж системы климат-контроля в модуле охлаждения**

Если, к примеру, требуется заменить насос теплоносителя или выполнить другую операцию обслуживания модуля охлаждения, опорожните систему климат-контроля следующим образом:

1. Закройте запорные клапаны системы климат-контроля (EP14-QM31) и (EP14-QM32).
2. Подключите шланг к сливному клапану (QM1) и откройте клапан. Вытечет некоторое количество жидкости.
3. Чтоб оставшаяся жидкость могла вытечь, в систему должен поступить воздух. Для впуска воздуха необходимо ослабить соединение на запорном клапане (EP14-QM32) между тепловым насосом и модулем охлаждения.

После опорожнения системы климат-контроля можно выполнить необходимое обслуживание и/или замену любых компонентов.

## **Дренаж системы климат-контроля в тепловом насосе**

Если S1156 нуждается в обслуживании, выполните дренаж системы климат-контроля следующим образом:

1. Закройте запорные клапаны снаружи теплового насоса для системы климат-контроля (линия возврата и подачи).
2. Подключите шланг к сливному клапану (QM1) и откройте клапан. Вытечет некоторое количество жидкости.
3. Чтоб оставшаяся жидкость могла вытечь, в систему должен поступить воздух. Для впуска воздуха необходимо слегка ослабить соединение на запорном клапане между системой климат-контроля и тепловым насосом на соединении (XL2).

После опорожнения системы климат-контроля можно выполнить необходимое обслуживание.

## **Дренаж всей системы климат-контроля**

Если требуется дренаж всей системы климат-контроля, сделайте это следующим образом:

1. Подключите шланг к сливному клапану (QM1) и откройте клапан. Вытечет некоторое количество жидкости.
2. Для вытекания оставшейся жидкости в систему должен поступить воздух. Для впуска воздуха необходимо отвинтить стравливающий винт на радиаторе в высшей точке дома.

После опорожнения системы климат-контроля можно выполнить необходимое обслуживание.

## **ОПОРОЖНЕНИЕ СИСТЕМЫ РАССОЛА**

Для обслуживания системы рассола может быть проще выполнить сначала дренаж системы. Это можно осуществить разными способами в зависимости от того, что необходимо сделать:

### **Дренаж системы рассола в модуле охлаждения**

Если, к примеру, требуется заменить рассольный насос или обслужить модуль охлаждения, выполните дренаж системы рассола следующим образом:

1. Закройте запорные клапаны системы рассола (EP14-QM33) и (EP14-QM34).
2. Подключите шланг к спускному клапану (QM2), поместите другой конец шланга в сосуд и откройте клапан. В сосуд вытечет небольшое количество рассола.
3. Для того чтобы оставшийся рассол вытек, в систему должен поступать воздух. Для впуска воздуха необходимо слегка ослабить соединение на запорном клапане (EP14-QM33) между тепловым насосом и модулем охлаждения.

После опорожнения системы рассола можно выполнить необходимое обслуживание.

### **Дренаж системы рассола в тепловом насосе**

Если требуется обслуживание теплового насоса, выполните дренаж системы рассола следующим образом:

1. Закройте запорный клапан снаружи теплового насоса для системы рассола.
2. Подключите шланг к спускному клапану (QM2), поместите другой конец шланга в сосуд и откройте клапан. В сосуд вытечет небольшое количество рассола.
3. Чтоб оставшийся рассол мог вытечь, в систему должен поступить воздух. Для впуска воздуха необходимо слегка ослабить соединение на запорном клапане между рассольным участком контура и тепловым насосом на соединении (XL7).

После опорожнения системы рассола можно выполнить необходимое обслуживание.

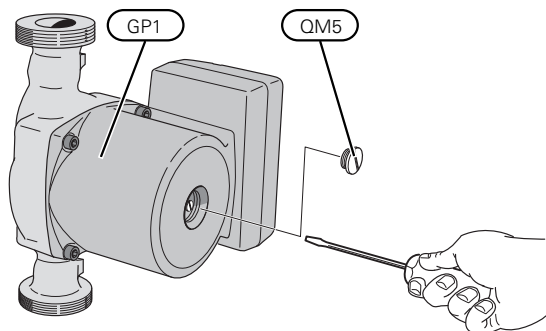
## **ЗАПУСК ЦИРКУЛЯЦИОННОГО НАСОСА ВРУЧНУЮ**

Циркуляционный насос в S1156 имеет вспомогательную функцию автоматического запуска. При необходимости насос можно запустить вручную. В таких случаях выполните следующее действие:

1. Выключите S1156.
2. Снимите переднюю крышку.
3. Вдавите винт для помощи в запуске, используя отвертку, как показано на рисунке.
4. Вдавлив винт, поверните отвертку в любом направлении.



5. Запустите S1156 и проверьте, работает ли циркуляционный насос.



На рисунке показан пример внешнего вида циркуляционного насоса.

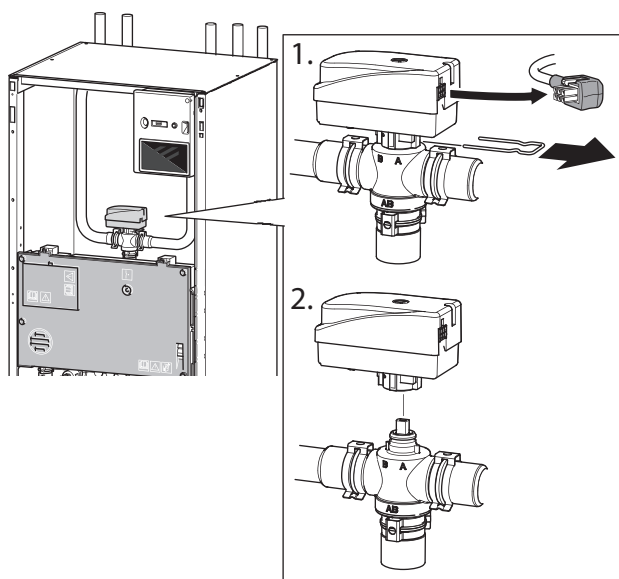
### ДАННЫЕ ДАТЧИКА ТЕМПЕРАТУРЫ

Температура (°C)	Сопротивление (кОм)	Напряжение (В пост. тока)
-10	56,20	3,047
0	33,02	2,889
10	20,02	2,673
20	12,51	2,399
30	8,045	2,083
40	5,306	1,752
50	3,583	1,426
60	2,467	1,136
70	1,739	0,891
80	1,246	0,691

### СНИМИТЕ ДВИГАТЕЛЬ НА ТРЕХХОДОВОМ КЛАПАНЕ

Двигатель на трехходовом клапане можно снять для облегчения обслуживания.

- Отсоедините кабель от двигателя и снимите двигатель с челночного клапана, как показано на рисунке.



### СНЯТИЕ КОМПРЕССОРНОГО МОДУЛЯ

Модуль охлаждения можно извлекать для обслуживания и транспортировки. На рисунке показан пример внешнего вида модуля охлаждения.



#### ПРИМЕЧАНИЕ

Выключите тепловой насос и используйте защитный выключатель для отключения электропитания.

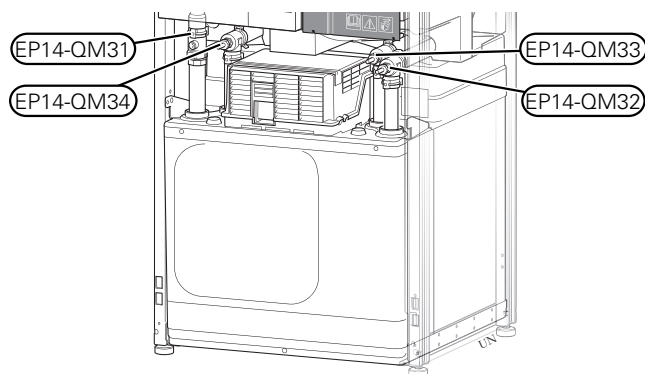


#### ВНИМАНИЕ!

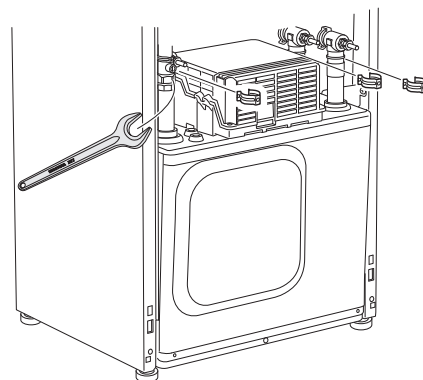
Снимите переднюю панель в соответствии с описанием на странице 7.

1. Закройте запорные клапаны (EP14-QM31), (EP14-QM32), (EP14-QM33) и (EP14-QM34).

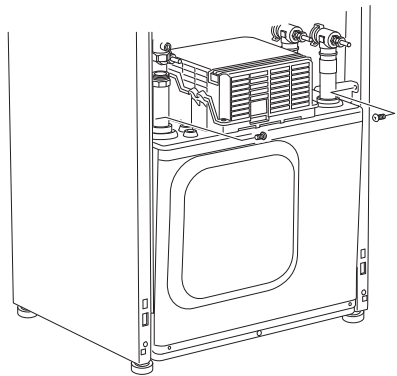
Осушите модуль охлаждения в соответствии с инструкцией на стр. 67



2. Снимите изоляцию.
3. Снимите стопорную пластину.
4. Отсоедините трубное соединение под запорным клапаном ((EP14-QM31)).

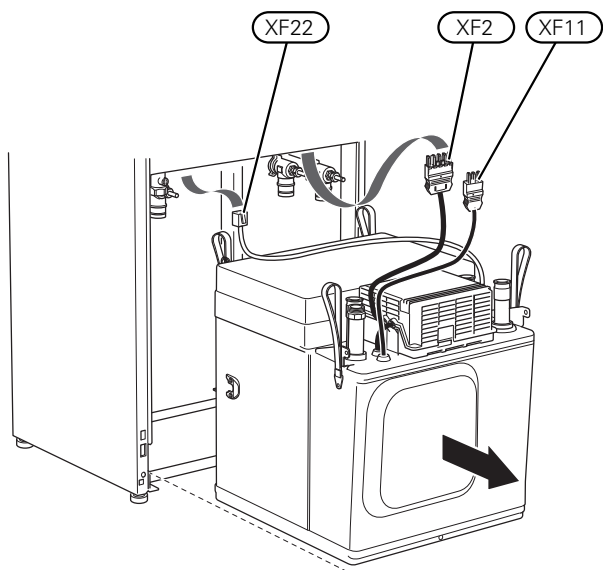


5. Снимите два винта.



6. Отсоедините разъёмы (XF2), ((XF11)) и ((XF22)).

7. Осторожно извлеките компрессорный модуль.



#### СОВЕТ!

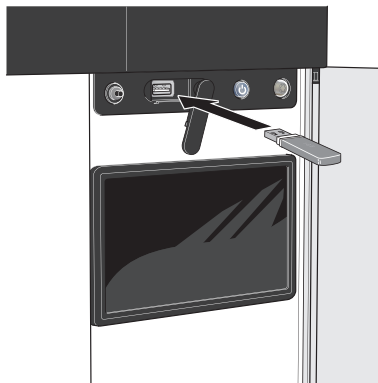
компрессорный модуль устанавливается в обратном порядке.



#### ПРИМЕЧАНИЕ

При повторной сборке следует заменить прилагаемыми уплотнительными кольцами существующие кольца на запорных клапанах (EP14-QM32), (EP14-QM33) и (EP14-QM34).

## СЕРВИСНЫЙ РАЗЪЁМ USB



При подключении карты памяти USB на дисплее отображается новое меню (меню 8).

### Меню 8.1 – «Обновление ПО»

Вы можете обновить программное обеспечение с помощью накопителя USB в меню 8.1 – «Обновление ПО».



#### ПРИМЕЧАНИЕ

Для обновления с помощью накопителя USB он должен содержать файл с программным обеспечением для S1156 производства компании NIBE.

Программное обеспечение для S1156 можно загрузить с <https://myuplink.com>.

Один или несколько файлов отображаются на дисплее. Выберите файл и нажмите «ОК».



#### СОВЕТ!

Обновление программного обеспечения не приводит к сбросу настроек меню в S1156.



#### ВНИМАНИЕ!

Если обновление прервано до его завершения (например, при отключении электроэнергии), автоматически восстанавливается предыдущая версия программного обеспечения.

### Меню 8.2 – Запись в журнал

#### Интервал

Диапазон установки: 1 с – 60 мин

Здесь вы можете выбрать, как текущие значения измерений S1156 необходимо сохранять в файл журнала в USB-памяти.

1. Установите требуемый интервал между записями в журнале.
2. Выберите «Начать запись».

3. Соответствующие значения измерений из S1156 теперь будут сохраняться в файл на накопителе USB с заданным интервалом до тех пор, пока вы не выберете опцию «Прекратить запись».

### ВНИМАНИЕ!

Выберите «Прекратить запись» перед извлечением карты памяти USB.

### Регистрация процесса сушки пола

Здесь можно сохранить журнал высушивания пола в память USB-носителя и использовать этот журнал, чтобы увидеть, когда конкретная бетонная плита достигла надлежащей температуры.

- Убедитесь, что «Функция высуш. пола» активировано в меню 7.5.2.
- Создается файл журнала, куда заносятся данные температуры и выходной мощности погружного нагревателя. Регистрация процесса продолжается до тех пор, пока не будет остановлено «Функция высуш. пола».

### ВНИМАНИЕ!

Закройте «Функция высуш. пола» перед извлечением карты памяти USB.

### Меню 8.3 – Упр. уставками

#### Сохранить настройки

Варианты: вкл./выкл.

#### Резервная копия дисплея

Варианты: вкл./выкл.

#### Восстановить установки

Варианты: вкл./выкл.

В этом меню можно сохранить настройки меню на накопитель USB и загрузить их с него.

*Сохранить настройки:* Здесь сохраняются настройки меню для их последующего восстановления или копирования уставок в другой S1156.

*Резервная копия дисплея:* Здесь можно сохранить как настройки меню, так и значения измерения, например энергетические данные.

### ВНИМАНИЕ!

При сохранении настроек меню на карту памяти USB на ней заменяются все предварительно сохраненные настройки.

*Восстановить установки:* Здесь можно загрузить все настройки меню с накопителя USB.

### ВНИМАНИЕ!

Сброс настроек меню с карты памяти USB нельзя отменить.

### Восстановление программного обеспечения вручную

Если вы хотите восстановить предыдущую версию программного обеспечения:

1. Выключите S1156 с помощью меню выключения. Индикатор состояния отключается, кнопка выключения загорается синим.
2. Нажмите кнопку включения один раз.
3. Когда кнопка выключения изменит цвет с синего на белый, нажмите и удерживайте ее.
4. Когда индикатор изменит цвет на зеленый, отпустите кнопку включения.

### ВНИМАНИЕ!

Если в какой-либо момент индикатор изменит цвет на желтый, это значит, что S1156 переключился в аварийный режим и программное обеспечение не было восстановлено.

### СОВЕТ!

Если на накопителе USB есть предыдущая версия программного обеспечения, можно установить ее вместо того, чтобы вручную восстанавливать эту версию.

### Меню 8.5 – Экспорт протоколов энергии

Из этого меню протоколы энергии можно сохранить на накопитель USB.

## MODBUS TCP/IP

S1156 имеет встроенную поддержку Modbus TCP/IP, которая активируется в меню 7.5.9 – «Modbus TCP/IP».

Настройки TCP/IP можно выбрать в меню 5.2 – «Настройки сети».

Протокол Modbus использует порт 502 для связи.

Считываемый	ИД	Описание
Read	0x04	Input Register
Read writable	0x03	Holding Register
Writable multiple	0x10	Write multiple registers
Writable single	0x06	Write single register

Доступные регистры отображаются на дисплее для текущего изделия и его установленных и активированных дополнительных устройств.

### Экспорт регистра

1. Вставьте карту памяти USB.
2. Перейдите в меню 7.5.9 и выберите «Экспорт часто испол.регист-в» или «Экспорт всех регистров». Они будут сохранены на карте памяти USB в формате CSV. (Эти опции отображаются только тогда, когда карта памяти USB вставлена в дисплей.)

# Сбой климат-контроля

В большинстве случаев S1156 обнаруживает неисправность (неисправность может нарушить комфорт), включает аварийную сигнализацию и отображает на дисплее соответствующие инструкции.

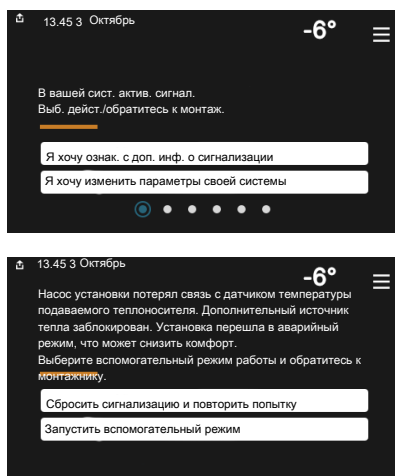
## Меню информации

Все значения измерения теплового насоса собраны в меню 3.1 – «Рабочая информ.» системы меню теплового насоса. Проверка значений в данном меню зачастую облегчает поиск источника неисправности.

## Управление аварийной сигнализацией

В случае неисправности подается аварийный сигнал, а индикатор горит красным, не мигая. Информацию об аварийном сигнале можно получить в интеллектуальном помощнике на дисплее.

### АВАРИЙНАЯ



### СИГНАЛИЗАЦИЯ

Если аварийный сигнал обозначен красным индикатором, это означает неисправность, которую S1156 не может устранить самостоятельно. На дисплее можно увидеть тип аварийного сигнала и сбросить его.

Во многих случаях достаточно выбрать «Сбросить аварийный сигнал и повторить попытку», чтобы вернуть установку к нормальной работе.

Если после выбора «Сбросить аварийный сигнал и повторить попытку» загорается белый индикатор, это значит, что причина срабатывания аварийного сигнала исчезла.

«Вспомогательный режим работы» – тип аварийного режима. Это означает, что установка предпринимает попытку работать на отопление и/или производить горячую воду, несмотря на наличие какой-либо неисправности. Это может означать, что компрессор не работает. В этом случае любой дополнительный электрический источник тепла производит тепло и/или подает горячую воду.



### ВНИМАНИЕ!

Чтобы выбрать «Вспомогательный режим работы», нужно выбрать действие при аварийном сигнале в меню 7.1.8.1 «Дейст. по сигнализации».



### ВНИМАНИЕ!

Выбор опции «Вспомогательный режим работы» не означает устранение неисправности, вызвавшей аварийный сигнал. Поэтому индикатор будет продолжать гореть красным светом.

## Поиск и устранение неисправностей

Если на дисплее не отображается операционный сбой, воспользуйтесь следующими подсказками:

### ОСНОВНЫЕ ДЕЙСТВИЯ

Начните с проверки следующих позиций.

- Групповые и основные предохранители помещения.
- Прерыватель заземляющей цепи здания.
- Микровыключатель для S1156 (FC1).
- Ограничитель температуры для S1156 (FQ10).
- Правильно настроенный блок контроля нагрузки.

### НИЗКАЯ ТЕМПЕРАТУРА ИЛИ ОТСУТСТВИЕ ГОРЯЧЕЙ ВОДЫ

Данная часть главы поиска неисправностей применяется только в случае, если в системе установлен нагреватель горячей воды.

- Закрыт или частично перекрыт установленный снаружи заправочный клапан для горячей воды.
  - Откройте клапан.
- Настройки смесительного клапана (если установлен) слишком низкие.
  - Отрегулируйте смесительный клапан.
- Неправильный режим работы S1156.
  - Войдите в меню 4.1 – «Рабочий режим». Если выбран режим «Авто», выберите большее значение для «Останов доп. отопления» в меню 7.1.10.2 – «Настр. автореж.».
  - Если выбран режим «Вручную», выберите «Доп. нагрев».
- Обильное потребление горячей воды.

- Дождитесь, пока горячая вода нагреется. Временное увеличение объема горячей воды можно активировать на главном экране «Горячая вода» в меню 2.1 – «Больш. гор. воды» или посредством myUplink.
- Слишком низкая уставка горячей воды.
  - Перейдите в меню 2.2 – «Потр. в гор. воде» и выберите режим с более высокой потребностью.
- Малое использование горячей воды с активной функцией интеллектуального управления.
  - Если потребление горячей воды было низким в течение долгого времени, количество горячей воды уменьшится. Активируйте «Больш. гор. воды» на главном экране «Горячая вода» в меню 2.1 – «Больш. гор. воды» или посредством myUplink.
- Слишком низкий или нулевой операционный приоритет горячей воды.
  - Войдите в меню 7.1.10.1 – «Приоритеты в работе» и продлите время приоритета горячей воды. Обратите внимание, что при продлении времени подачи горячей воды сокращается время отопления, что может привести к сниженной/неравномерной комнатной температуре.
- «Отпуск» активировано в меню 6.
  - Перейдите в меню 6 и деактивируйте.

## НИЗКАЯ КОМНАТНАЯ ТЕМПЕРАТУРА

- Закрыты термостаты в нескольких комнатах.
  - Установите термостаты на максимум в как можно большем количестве комнат. Отрегулируйте комнатную температуру посредством «Отопление» на главном экране вместо уменьшения значения на термостатах.
- Неправильный режим работы S1156.
  - Войдите в меню 4.1 – «Рабочий режим». Если выбран режим «Авто», выберите большее значение для «Останов отопления» в меню 7.1.10.2 – «Настр. авто-реж.».
  - Если выбран режим «Вручную», выберите «Отопление». Если этого недостаточно, также выберите «Доп. нагрев».
- Слишком низкая уставка автоматического управления отоплением.
  - Отрегулируйте при помощи умного руководства или главного экрана «Отопление»
  - Если температура помещения является низкой только в холодную погоду, может понадобиться увеличить значение наклона кривой в меню 1.30.1 – «Кривая, нагрев».
- Слишком низкий или нулевой операционный приоритет отопления.

- Войдите в меню 7.1.10.1 – «Приоритеты в работе» и продлите время приоритета отопления. Обратите внимание на то, что при продлении времени отопления сокращается время приготовления горячей воды, что может привести к меньшему объему горячей воды.
- «Отпуск» активировано в меню 6 – «Планирование».
  - Перейдите в меню 6 и деактивируйте.
- Активирован внешний переключатель для изменения комнатной температуры.
  - Проверьте все внешние переключатели.
- Воздух в системе климат-контроля.
  - Провентилируйте систему климат-контроля.
- Закрыты клапаны (QM31), (QM32) системы климат-контроля.
  - Откройте клапаны.

## ВЫСОКАЯ ТЕМПЕРАТУРА В ПОМЕЩЕНИИ

- Слишком высокая уставка автоматического управления отоплением.
  - Отрегулируйте при помощи умного руководства или главного экрана «Отопление»
  - Если температура помещения является высокой только в холодную погоду, может понадобиться уменьшить значение наклона кривой в меню 1.30.1 – «Кривая, нагрев».
- Активирован внешний переключатель для изменения комнатной температуры.
  - Проверьте все внешние переключатели.

## НЕРАВНОМЕРНАЯ КОМНАТНАЯ ТЕМПЕРАТУРА.

- Неправильно задана кривая нагрева.
  - Выполните точную подстройку кривой отопления в меню 1.30.1.
- Установлено слишком высокое значение «dT пр DOT».
  - Перейдите в меню 7.1.6.2 (поток кл. сис.) и уменьшите значение «DOT».
- Неравномерный поток через радиаторы.
  - Отрегулируйте распределение потока между радиаторами.

## НИЗКОЕ ДАВЛЕНИЕ В СИСТЕМЕ

- Недостаточно воды в системе климат-контроля.
  - Заполните систему климат-контроля водой и проверьте ее на утечку (см. главу «Заполнение и вентиляция»).

## **КОМПРЕССОР НЕ ЗАПУСКАЕТСЯ**

- Потребность в отоплении, горячей воде или охлаждении отсутствует (для охлаждения требуется дополнительное оборудование).
  - S1156 не подает запрос на отопление, горячую воду или охлаждение.
- Компрессор заблокирован из-за температурных условий.
  - Дождитесь, пока температура вернется в пределы рабочего диапазона изделия.
- Не достигнуто минимальное время между циклами запуска компрессора.
  - Подождите не менее 30 минут, а затем проверьте, запустился ли компрессор.
- Сработала аварийная сигнализация.
  - Следуйте инструкциям на дисплее.

## **ВОЮЩИЙ ЗВУК В РАДИАТОРАХ**

- Закрыты термостаты в комнатах и неправильно задана кривая нагрева.
  - Установите термостаты на максимум в как можно большем количестве комнат. Выполните точную подстройку комнатной температуры на главном экране отопления вместо регулировки термостатов.
- Скорость циркуляционного насоса слишком высокая.
  - Перейдите в меню 7.1.2.2 (Скорость насоса теплоносителя GP1) и уменьшите скорость циркуляционного насоса.
- Неравномерный поток через радиаторы.
  - Отрегулируйте распределение потока между радиаторами.



# Аксессуары

Дополнительное оборудование недоступно на некоторых рынках.

Подробная информация о дополнительном оборудовании и полный перечень дополнительного оборудования доступны на сайте nibe.eu.

## АКТИВНОЕ/ПАССИВНОЕ ОХЛАЖДЕНИЕ В 4-ТРУБНОЙ СИСТЕМЕ ACS 45

Часть № 067 195

## АКТИВНОЕ/ПАССИВНОЕ ОХЛАЖДЕНИЕ HPAC S40

HPAC S40 (дополнительное оборудование) — это модуль изменения климата, который входит в систему с S1156.

Часть № 067 624

## СТЫКОВОЧНЫЙ КОМПЛЕКТ PVT 40

PVT 40 позволяет S1156 использовать панели PVT (фотоэлектрические) как источник энергии для рассола.

Часть № 057 245

## СТЫКОВОЧНЫЙ КОМПЛЕКТ SOLAR 40

Solar 40 означает, что S1156 (в сочетании с VPAS) можно подключить к солнечному отоплению.

Часть № 067 084

## СТЫКОВОЧНЫЙ КОМПЛЕКТ SOLAR 42

Часть № 067 153

## ВНЕШНИЙ ДОПОЛНИТЕЛЬНЫЙ ИСТОЧНИК ТЕПЛА ELK

Для этого дополнительного оборудования требуется вспомогательная плата АХС 40 (дополнительная мощность с шаговым управлением).

### ELK 15

15 кВт, 3 × 400 В  
Артикул № 069 022

### ELK 26

26 кВт, 3 × 400 В  
Артикул № 067 074

### ELK 42

42 кВт, 3 × 400 В  
Артикул № 067 075

### ELK 213

7–13 кВт, 3 × 400 В  
Артикул № 069 500

## ДОПОЛНИТЕЛЬНАЯ ГРУППА ШУНТИРУЮЩИХ ВЕНТИЛЕЙ ECS

Данный аксессуар используется, когда S1156 установлен в домах с двумя или более различными системами отопления, для которых требуются различные температуры подаваемого теплоносителя.

### ECS 40 (макс. 80 м<sup>2</sup>)

Часть № 067 287

### ECS 41 (прибл. 80–250 м<sup>2</sup>)

Часть № 067 288

## ЕСТЕСТВЕННОЕ ОХЛАЖДЕНИЕ PCS 44

Это дополнительное устройство используется, когда S1156 установлен с пассивным охлаждением.

Часть № 067 296

## ДАТЧИК ВЛАЖ. HTS 40

Это дополнительное оборудование используется для отображения и регулирования влажности во время обогрева и охлаждения.

Часть № 067 538

## МОДУЛЬ ВЫТЯЖНОГО ВОЗДУХА FLM S45

FLM S45 — модуль вытяжного воздуха, предназначенный для обеспечения процесса механической рекуперации вытяжного воздуха с геотермальным отоплением.

### FLM S45

Артикул 067 627

### Кронштейн BAU 40

Часть № 067 666

## БЛОК HRV ERS

Это дополнительное оборудование используется для снабжения помещения энергией, которая восстанавливается из вентиляционного воздуха. Устройство обеспечивает циркуляцию воздуха в доме и подогревает воздух по мере необходимости.

### ERS S10-400<sup>1</sup>

Часть № 066 163

### ERS 20-250<sup>1</sup>

Часть № 066 068

### ERS 30-400<sup>1</sup>

Часть № 066 165

### ERS S40-350

Артикул № 066 166

<sup>1</sup> Может потребоваться подогреватель.

## РАСШИРЕНИЕ БАЗЫ EF 45

Это дополнительное оборудование может использоваться для увеличения зоны под S1156.

Артикул № 067 152

## ВСПОМОГАТЕЛЬНОЕ РЕЛЕ HR 10

Вспомогательное реле HR 10 применяется для управления нагрузками от одной до трех фаз таких устройств, как мазутные горелки, погружные нагреватели и насосы.

Часть № 067 309

## МОДУЛЬ СВЯЗИ ДЛЯ СОЛНЕЧНОЙ ЭЛЕКТРОЭНЕРГИИ EME 20

EME 20 служит для обеспечения обмена данными и управляющими сигналами между инверторами для солнечных батарей от NIBE и S1156.

Часть № 057 215

## ПРИБОР КОНТРОЛЯ УРОВНЯ NV 10

Прибор контроля уровня для расширенного мониторинга уровня рассола.

Часть № 089 315

## ПАССИВНОЕ ОХЛАЖДЕНИЕ PCM S40/S42

PCM S40/42 позволяет использовать пассивное охлаждение из скважины, грунтовых вод или горизонтального коллектора.

Макс. 17 кВт.

Часть № 067 625 / 067 626

## ОБОГРЕВ БАСЕЙНА POOL 40

POOL 40 используется для обеспечения подогрева бассейна с помощью S1156.

Макс. 17 кВт.

Часть № 067 062

## КОМПЛЕКТ ЗАПРАВОЧНЫХ КЛАПАНОВ, РАССОЛ 25/32

Набор клапанов для заливки рассола в шланг коллектора. Включает механический фильтр и теплоизоляцию.

### KB 25 (макс. 13 кВт) KB 32 (не более 30 кВт)

Артикул № 089 368

Артикул № 089 971

## КОМН. УСТР. RMU S40

Комнатный модуль – это дополнительное устройство во встроенным комнатным датчиком, обеспечивающее контроль и мониторинг S1156 из части жилища, удаленной от места его размещения.

Артикул 067 650

## КОМПЛЕКТ СОЛНЕЧНОГО ОБОРУДОВАНИЯ NIBE PV

NIBE PV – это модульная система, включающая солнечные панели, детали для установки и инверторы, для выработки собственной электроэнергии.

## ВСПОМОГАТЕЛЬНАЯ ПЛАТА АХС 40

Это дополнительное устройство применяется для обеспечения связи и управления дополнительным источником тепла с помощью подмешивающего управления, внешним циркуляционным насосом или насосом грунтовых вод.

Часть №067 060

## БЕСПРОВОДНОЕ ДОПОЛНИТЕЛЬНОЕ ОБОРУДОВАНИЕ

К S1156 можно подключить беспроводное дополнительное оборудование, например, комнатные датчики, датчики влажности, CO<sub>2</sub>.

Для получения дополнительной информации, а также полного списка всех доступных беспроводных аксессуаров, см. [myuplink.com](http://myuplink.com).

## ВОДОНАГРЕВАТЕЛЬ / НАКОПИТЕЛЬНЫЙ БАК

### АНPS S

Накопительный бак без погружного нагревателя с солнечным коллектором (коррозионная защита меди) и змеевиком нагрева горячей воды (коррозионная защита нержавеющей стали).

Артикул 080 136

### АНP S

Объемный расширительный бак, используемый в первую очередь для расширения объема совместно с АНPS S.

Артикул 080 134

### АНPH S

Накопительный бак без погружного нагревателя со встроенным змеевиком нагрева горячей воды (коррозионная защита нержавеющей стали).

Артикул 080 137

### VPА

Водонагреватель с баком с двойной рубашкой.

#### VPА 200/70

Защита от коррозии:

Медь Часть №082 033

#### VPА 300/200

Защита от коррозии:

Медь Часть №082 023

Эмаль Часть №082 025

#### VPА 450/300

Защита от коррозии:

Медь Часть №082 030

Эмаль Часть №082 032

### VPAS

Водонагреватель с баком с двойной оболочкой и солнечным коллектором.

#### VPAS 300/450

Защита от коррозии:

Медь Часть №082 026

Эмаль Часть № 082 027

### VPB

Водонагреватель без погружного нагревателя со змеевиком нагнетания.

#### VPB 500

Защита от коррозии:

Медь Часть №081 054

#### VPB 750

Защита от коррозии:

Медь Часть №081 052

#### VPB 1000

Защита от коррозии:

Медь Часть №081 053

### VPB S

Водонагреватель без погружного нагревателя со змеевиком нагнетания.

Для S1156-25 требуются по крайней мере 2 x VPB S200/S300.

#### VPB S200

Защита от коррозии:

Медь Часть №081 139

Эмаль Часть № 081 140

Нержавеющая сталь Часть № 081 141

#### VPB S300

Защита от коррозии:

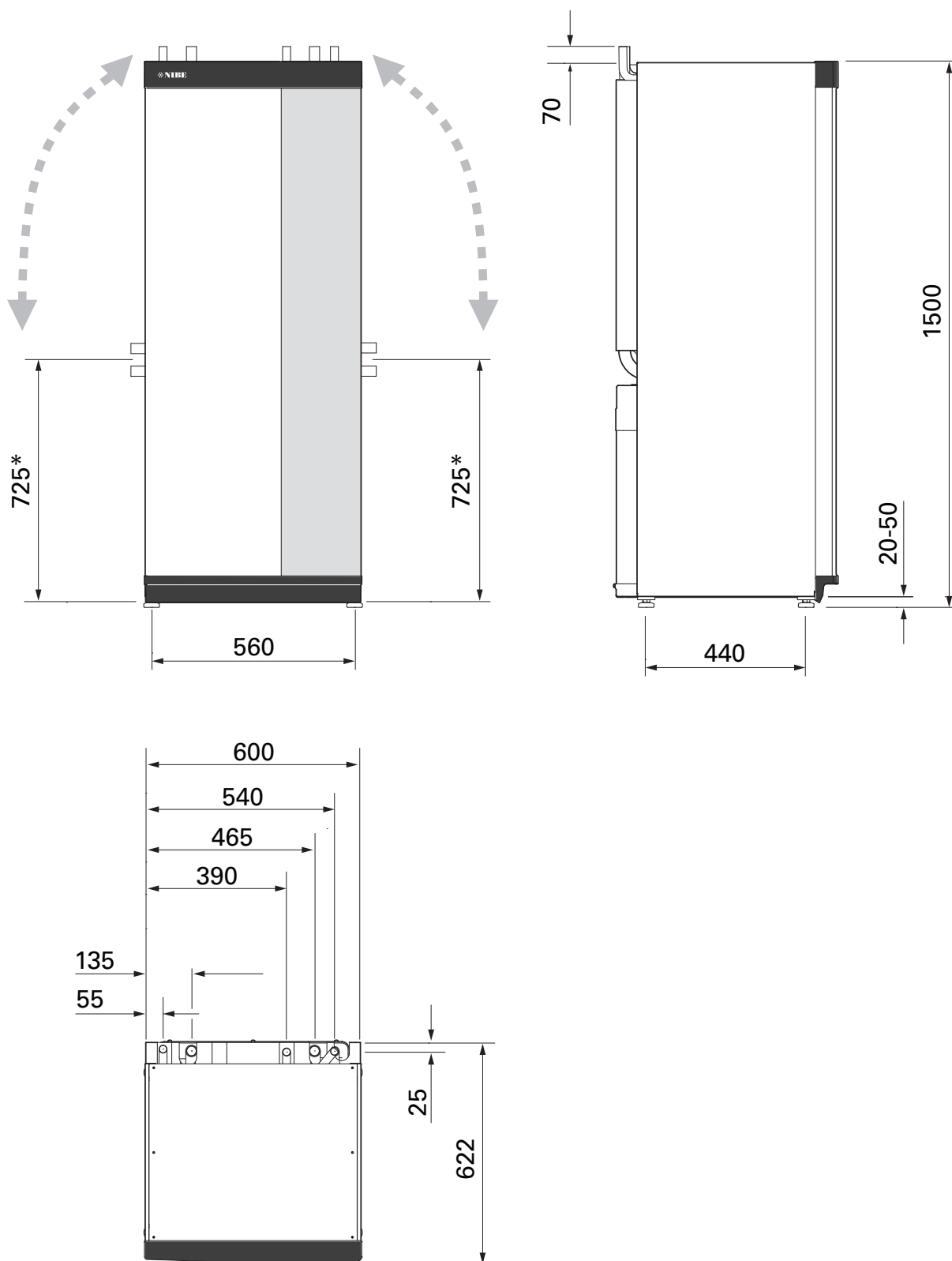
Медь Часть №081 142

Эмаль Часть № 081 144

Нержавеющая сталь Часть № 081 143

# Технические данные

## Габариты



\* Данный размер применяется с учетом угла 90° на трубах подачи рассола (боковое соединение). Отклонение размера может составлять прикл. ±100 мм по вертикали, поскольку трубы для подачи рассола частично являются гибкими.



## 3X400 В

S1156-8		
Номинальное напряжение		400 В, 3 N ~, 50 Гц
Макс. рабочий ток, включая погружной нагреватель мощностью 0 кВт (рекомендованный номинал плавких предохранителей).	A <sub>средне-кв.</sub>	12(16)
Макс. рабочий ток, включая погружной нагреватель мощностью 0,5–6,5 кВт (рекомендованный номинал плавких предохранителей).	A <sub>средне-кв.</sub>	16(16)
Дополнительная мощность	кВт	0,5/1/1,5/2/2,5/3 /3,5/4/4,5/5/5,5/6/6,5

S1156-13		
Номинальное напряжение		400 В, 3 N ~, 50 Гц
Макс. рабочий ток, включая погружной нагреватель мощностью 0 кВт (рекомендованный номинал плавких предохранителей).	A <sub>средне-кв.</sub>	8(10)
Макс. рабочий ток, включая погружной нагреватель мощностью 1 кВт (рекомендованный номинал плавких предохранителей).	A <sub>средне-кв.</sub>	11(16)
Макс. рабочий ток, включая погружной нагреватель мощностью 2–4 кВт (рекомендованный номинал плавких предохранителей).	A <sub>средне-кв.</sub>	16(20)
Макс. рабочий ток, включая погружной нагреватель мощностью 5–7 кВт (рекомендованный номинал плавких предохранителей).	A <sub>средне-кв.</sub>	20(25)
Макс. рабочий ток, включая погружной нагреватель мощностью 9 кВт, требуется повторное подключение (рекомендованный номинал плавких предохранителей).	A <sub>средне-кв.</sub>	22,5(25)
Дополнительная мощность	кВт	1/2/3/4/5/6/7 (с возможностью переключения на 2/4/6/9)

S1156-18		
Номинальное напряжение		400 В, 3 N ~, 50 Гц
Макс. рабочий ток, включая погружной нагреватель мощностью 0 кВт (рекомендованный номинал плавких предохранителей).	A <sub>средне-кв.</sub>	10(10)
Макс. рабочий ток, включая погружной нагреватель мощностью 1 кВт (рекомендованный номинал плавких предохранителей).	A <sub>средне-кв.</sub>	13(16)
Макс. рабочий ток, включая погружной нагреватель мощностью 2–4 кВт (рекомендованный номинал плавких предохранителей).	A <sub>средне-кв.</sub>	18(20)
Макс. рабочий ток, включая погружной нагреватель мощностью 5–7 кВт (рекомендованный номинал плавких предохранителей).	A <sub>средне-кв.</sub>	22(25)
Макс. рабочий ток, включая погружной нагреватель мощностью 9 кВт, требуется повторное подключение (рекомендованный номинал плавких предохранителей).	A <sub>средне-кв.</sub>	24(25)
Дополнительная мощность	кВт	1/2/3/4/5/6/7 (с возможностью переключения на 2/4/6/9)
Мощность короткого замыкания (Ssc) <sup>1</sup>	MVA	2,35

<sup>1</sup> Это оборудование соответствует требованиям IEC 61000-3-12 при условии, что мощность короткого замыкания Ssc больше или равна 2,35 MVA в точке соединения между подачей электропитания пользовательской установки и электрической сетью. Организация, осуществляющая монтаж, или пользователь обязаны обеспечить, при необходимости, путем консультаций с оператором распределительной сети подключение оборудования только к источнику питания с мощностью короткого замыкания Ssc не менее 2,35 MVA.

## Технические характеристики

Модель		S1156-8	S1156-13	S1156-18
<b>Данные выходной мощности согласно EN 14511</b>				
<b>Нагревательная способность (P<sub>H</sub>)</b>	<b>кВт</b>	<b>1,5 – 8</b>	<b>3 – 13</b>	<b>4 – 18</b>
<b>0/35 номинально</b>				
Нагревательная способность (P <sub>H</sub> )	кВт	2,85	5,12	6,80
Затрачиваемая мощность (P <sub>E</sub> )	кВт	0,56	1,01	1,33
Коэффициент теплопроизводительности		5,05	5,06	5,10
<b>0/45 номинально</b>				
Нагревательная способность (P <sub>H</sub> )	кВт	2,62	4,81	6,45
Затрачиваемая мощность (P <sub>E</sub> )	кВт	0,69	1,26	1,65
Коэффициент теплопроизводительности		3,80	3,81	3,91
<b>10/35 номинально</b>				
Нагревательная способность (P <sub>H</sub> )	кВт	3,84	7,07	9,32
Затрачиваемая мощность (P <sub>E</sub> )	кВт	0,54	0,96	1,30
Коэффициент теплопроизводительности		7,05	7,38	7,18
<b>10/45 номинально</b>				
Нагревательная способность (P <sub>H</sub> )	кВт	3,57	6,58	8,75
Затрачиваемая мощность (P <sub>E</sub> )	кВт	0,71	1,27	1,69
Коэффициент теплопроизводительности		5,07	5,18	5,19
<b>Сезонный коэффициент производительности в соответствии с EN 14825</b>				
Номинальная тепловая мощность (P <sub>designh</sub> )	кВт	7,5	11	15,1
Сезонный коэффициент производительности, холодный климат, 35 °C / 55 °C		5,95 / 4,44	6,13 / 4,46	6,22 / 4,60
Сезонный коэффициент производительности, умеренный климат, 35 / 55 °C		5,67 / 4,26	5,88 / 4,29	5,94 / 4,42
<b>Показатель энергоэффективности, умеренный климат</b>				
Класс эффективности изделия для отопления помещений 35 °C / 55 °C <sup>1</sup>		A+++ / A+++	A+++ / A+++	A+++ / A+++
Класс эффективности системы для отопления помещений 35 °C / 55 °C <sup>2</sup>		A+++ / A+++	A+++ / A+++	A+++ / A+++
Класс эффективности для горячего водоснабжения / заявленный профиль крана с водонагревателем <sup>3</sup>		A+ / XL VPB S300	A+ / XL VPB S300	A+ / XXL VPB S300
<b>Шум</b>				
Уровень шума (L <sub>WA</sub> ) <sub>EN 12102</sub> при 0/35	дБ (А)	36 – 43	36 – 47	36 – 47
Уровень звукового давления (L <sub>PA</sub> ) вычисленные значения по EN ISO 11203 на расстоянии 0/35 и 1 м	дБ (А)	21 – 28	21 – 32	21 – 32
<b>Электрические параметры</b>				
Мощность, насос для рассола	Вт	2 – 75	2 – 180	2 – 180
Мощность, насос для теплоносителя	Вт	2 – 63	2 – 63	2 – 75
Класс защиты корпуса			IPx1B	
Оборудование соответствует требованиям стандарта IEC 61000-3-12				
В целях проектирования соединений соответствует техническим требованиям стандарта IEC 61000-3-3				
<b>WLAN</b>				
2,412 – макс. мощность 2,484 ГГц	дБм		15	
<b>Беспроводные устройства</b>				
2,405 – макс. мощность 2,480 ГГц	дБм		5	
<b>Контур хладагента</b>				
Тип хладагента			R454B	
Хладагент с ПГП			466	
Объем заполнения	кг	1,15	1,45	1,75
CO <sub>2</sub> эквивалент	т	0,54	0,68	0,82
Значение отсечки реле высокого/низкого давления	МПа (бар)	4,2 (42) / 0,3 (3)		
<b>Контур рассола</b>				

Модель		S1156-8	S1156-13	S1156-18
Мин./макс. давление в рассольной системе	МПа (бар)	0,05 (0,5) / 0,45 (4,5)		
Расход при Pdesignh <sup>4 5</sup>	л/с	0,43	0,67	0,68
Макс. внешнее доступное давление при Pdesignh <sup>5</sup>	кПа	33	69	70
Мин./макс. температура подаваемого рассола	°С	см. схему		
Мин. темп. отводимого рассола	°С	-12		
<b>Контур теплоносителя</b>				
Мин./макс. давление в системе теплоносителя	МПа (бар)	0,05 (0,5) / 0,45 (4,5)		
Расход при Pdesignh <sup>5 6</sup>	л/с	0,18	0,27	0,36
Макс. внешнее доступное давление при Pdesignh <sup>5</sup>	кПа	71	72	65
Мин./макс. температура теплоносителя	°С	см. схему		
<b>Соединения трубопровода</b>				
Внеш. диам. медн. трубы для рассола	мм	28	28	28
Внеш. диам. медн. трубы для теплоносителя	мм	22	28	28
Внеш. диам. соединения нагревателя горячей воды	мм	22	28	28
<b>Компрессорное масло</b>				
Тип масла		POE		
Объем масла	л	0,45	0,90	0,90
<b>Размеры и вес</b>				
Ширина × Глубина × Высота	мм	600 × 620 × 1500		
Высота потолка <sup>7</sup>	мм	1 670		
Масса укомплектованного теплового насоса	кг	165	179	184
Вес только компрессорного модуля	кг	83	93,5	98,5
Артикул, 1x230 В		065 694	065 708	-
Артикул, 3x230 В		065 693	065 707	-
Артикул, 3x400 В Т		-	065 709	-
Артикул, 3x400 В		065 692	065 706	065 717

<sup>1</sup> Шкала классов эффективности изделия для отопления помещений: A+++–D.

<sup>2</sup> Шкала классов эффективности системы для отопления помещений: A+++–G. Заявленная эффективность системы учитывает регулятор температуры, которым оснащено изделие.

<sup>3</sup> Шкала классов эффективности для горячей воды: A+–F.

<sup>4</sup> Для устройств мощностью 18 кВт значение приведено при разности температур =4°С, для устройств другой мощности значение приведено при разности температур =3°С.

<sup>5</sup> Вход рассола, 0°С / Выход воды, 45°С<sup>2</sup>

<sup>6</sup> При дельте T=10°С

<sup>7</sup> Без ножек высота составляет прибл. 1 650 мм.



## РАБОЧИЙ ДИАПАЗОН ТЕПЛООВОГО НАСОСА, РАБОТА КОМПРЕССОРА

Компрессор обеспечивает температуру подаваемого теплоносителя до 65 °С при температуре подаваемого рассола -5 °С.

Скорость компрессора ограничена в определенных частях рабочего диапазона.

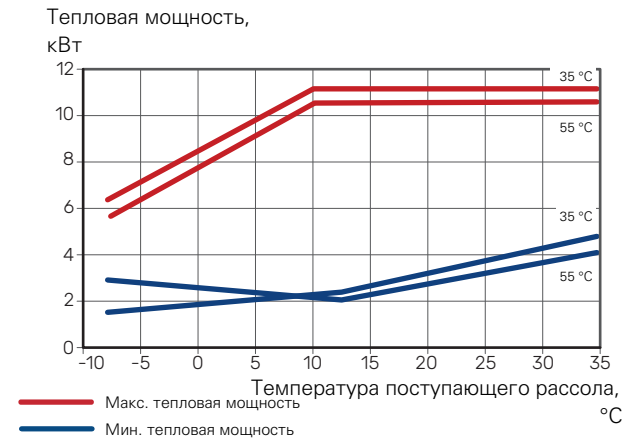


## ДИАГРАММА, ОПРЕДЕЛЕНИЕ СКОРОСТИ КОМПРЕССОРА

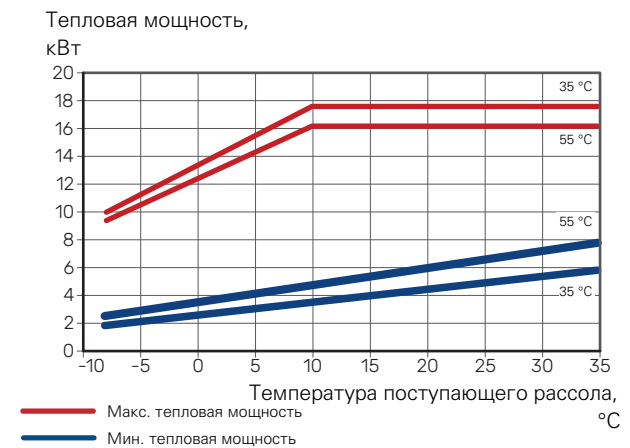
### Режим отопления 35 °C и 55 °C

Схема для определения характеристик теплового насоса.

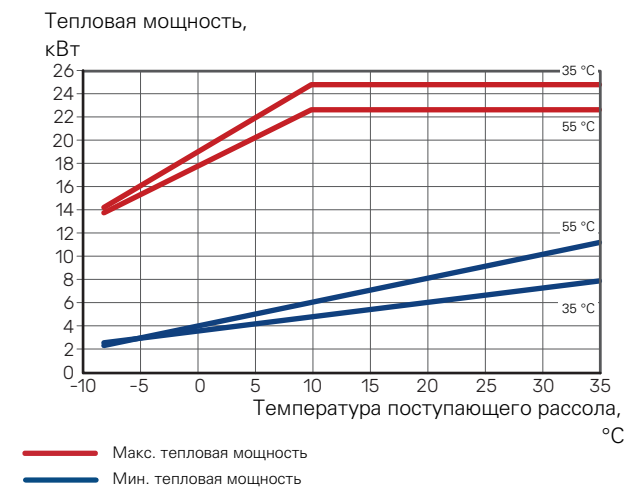
#### S1156-8



#### S1156-13



#### S1156-18



**Работа на охлаждение (Необходимо дополнительное оборудование.)**

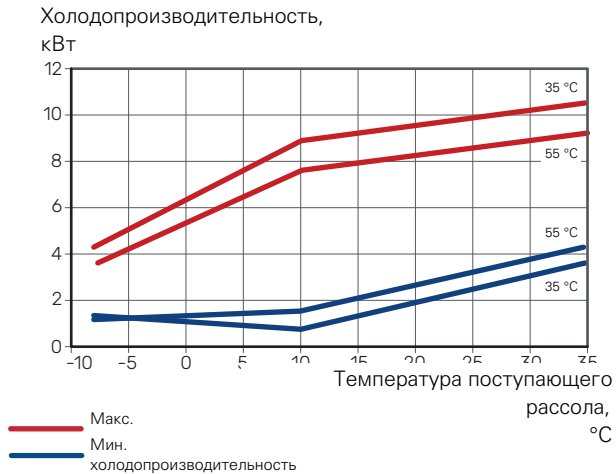


**ВНИМАНИЕ!**

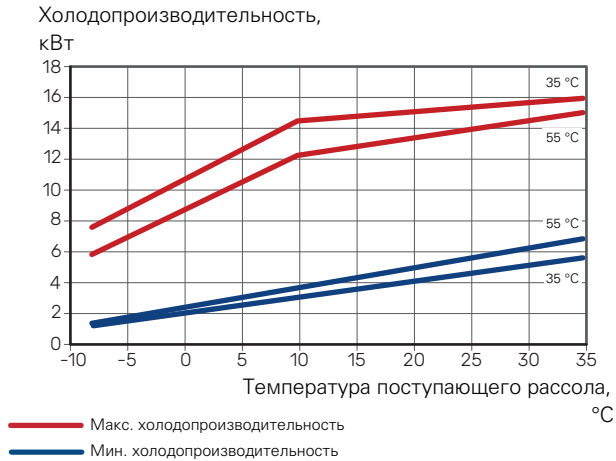
Для выбора характеристик отвода тепла см. диаграмму для режима отопления.

**Холодопроизводительность при температуре подаваемого теплоносителя 35 °C и 55 °C**

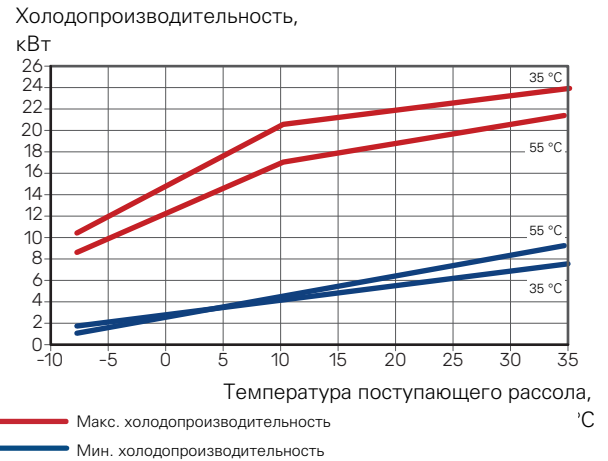
**S1156-8**



**S1156-13**



**S1156-18**



# Энергетическая маркировка

## ИНФОРМАЦИОННЫЙ ЛИСТОК

Поставщик		NIBE AB		
Модель		S1156-8	S1156-13	S1156-18
Модель нагревателя горячей воды		VPB S300	VPB S300	VPB S300
Температура	°C	35 / 55	35 / 55	35 / 55
Заявленный профиль крана, нагрев воды		XL	XL	XXL
Класс эффективности для отопления помещений, умеренный климат		A+++ / A+++	A+++ / A+++	A+++ / A+++
Класс эффективности для нагрева воды, умеренный климат		A+	A+	A+
Номинальная теплопроизводительность ( $P_{designh}$ ), умеренный климат	кВт	7,5	11	15,1
Ежегодное потребление энергии для отопления помещений, умеренный климат	кВт-ч	2 732 / 3 637	3 868 / 5 303	5 252 / 7 064
Ежегодное потребление энергии для нагрева воды, умеренный климат	кВт-ч	1 331	1 325	1 342
Средняя эффективность отопления помещений за сезон, умеренный климат	%	219 / 162	227 / 163	230 / 169
Энергоэффективность при нагреве воды, умеренный климат	%	126	126	125
Уровень шума, $L_{wA}$ в помещении	дБ	36	39	39
Номинальная теплопроизводительность ( $P_{designh}$ ), суровый климат	кВт	7,5	11,0	15,1
Номинальная теплопроизводительность ( $P_{designh}$ ), жаркий климат	кВт	7,5	11,0	15,1
Ежегодное потребление энергии для отопления помещений, суровый климат	кВт-ч	3 107 / 4 167	4 423 / 6 081	5 988 / 8 098
Ежегодное потребление энергии для нагрева воды, суровый климат	кВт-ч	1 331	1 325	1 342
Ежегодное потребление энергии для отопления помещений, жаркий климат	кВт-ч	1 765 / 2 346	2 512 / 3 413	3 352 / 4 515
Ежегодное потребление энергии для нагрева воды, жаркий климат	кВт-ч	1 331	1 325	1 342
Средняя эффективность отопления помещений за сезон, суровый климат	%	230 / 169	237 / 170	241 / 176
Энергоэффективность при нагреве воды, холодный климат	%	126	126	125
Средняя эффективность отопления помещений за сезон, жаркий климат	%	219 / 163	226 / 164	233 / 171
Энергоэффективность при нагреве воды, теплый климат	%	126	126	125
Уровень шума, $L_{wA}$ вне помещения	дБ	-	-	-

## ДАННЫЕ ПО ЭНЕРГОЭФФЕКТИВНОСТИ НА УПАКОВКЕ

Модель		S1156-8	S1156-13	S1156-18
Модель нагревателя горячей воды		VPB S300	VPB S300	VPB S300
Температура	°C	35 / 55	35 / 55	35 / 55
Контроллер, класс		VI		
Контроллер, влияние на энергоэффективность	%	4		
Эффективность отопления помещений за сезон на упаковке, умеренный климат	%	223 / 166	231 / 167	234 / 173
Класс эффективности отопления помещений за сезон на упаковке, умеренный климат		<b>A+++</b>	<b>A+++</b>	<b>A+++</b>
Эффективность отопления помещений за сезон на упаковке, холодный климат	%	234 / 173	241 / 174	245 / 180
Эффективность отопления помещений за сезон на упаковке, теплый климат	%	223 / 167	230 / 168	237 / 175

Заявленная эффективность системы учитывает также и контроллер. Если в систему добавлен внешний дополнительный бойлер или система солнечного отопления, общая эффективность системы должна быть рассчитана заново.

## ТЕХНИЧЕСКАЯ ДОКУМЕНТАЦИЯ

Модель		S1156-8							
Модель нагревателя горячей воды		VPB S300							
Тип теплового насоса		<input type="checkbox"/> Воздух–вода <input type="checkbox"/> Вытяжной воздух–вода <input checked="" type="checkbox"/> Рассол–вода <input type="checkbox"/> Вода–вода							
Низкотемпературный тепловой насос		<input type="checkbox"/> Да <input checked="" type="checkbox"/> Нет							
Встроенный погружной электрод для дополнительного нагрева		<input checked="" type="checkbox"/> Да <input type="checkbox"/> Нет							
Комбинированный нагреватель теплового насоса		<input checked="" type="checkbox"/> Да <input type="checkbox"/> Нет							
Климат		<input checked="" type="checkbox"/> Умеренный <input type="checkbox"/> Холодный <input type="checkbox"/> Теплый							
Температура		<input checked="" type="checkbox"/> Средняя (55°C) <input type="checkbox"/> Низкая (35°C)							
Применяемые стандарты		EN-14825, EN-16147 & EN-12102-1							
Номинальная теплопроизводительность	Prated	7,5	кВт	Эффективность отопления помещений за сезон	$\eta_s$	162	%		
Заявленная мощность для отопления помещений при неполной нагрузке и наружной температуре $T_j$				Заявленный коэффициент теплопроизводительности для отопления помещений при неполной нагрузке и наружной температуре $T_j$					
$T_j = -7^\circ \text{C}$	Pdh	6,6	кВт	$T_j = -7^\circ \text{C}$	COPd	3,25	-		
$T_j = +2^\circ \text{C}$	Pdh	4,0	кВт	$T_j = +2^\circ \text{C}$	COPd	4,26	-		
$T_j = +7^\circ \text{C}$	Pdh	2,6	кВт	$T_j = +7^\circ \text{C}$	COPd	5,02	-		
$T_j = +12^\circ \text{C}$	Pdh	1,8	кВт	$T_j = +12^\circ \text{C}$	COPd	5,40	-		
$T_j = \text{biv}$	Pdh	7,5	кВт	$T_j = \text{biv}$	COPd	3,03	-		
$T_j = \text{TOL}$	Pdh	7,5	кВт	$T_j = \text{TOL}$	COPd	3,03	-		
$T_j = -15^\circ \text{C}$ (если $\text{TOL} < -20^\circ \text{C}$ )	Pdh		кВт	$T_j = -15^\circ \text{C}$ (если $\text{TOL} < -20^\circ \text{C}$ )	COPd		-		
Бивалентная температура		$T_{\text{biv}}$	-10	°C	Мин. температура наружного воздуха	TOL	-10	°C	
Мощность в циклическом режиме		$P_{\text{сych}}$		кВт	Эффективность в периодическом режиме	COPсyc		-	
Коэффициент снижения эффективности		$C_{\text{dh}}$	0,99	-	Макс. температура теплоносителя	WTOL	65	°C	
Потребляемая мощность в режимах, отличающихся от активного				Дополнительный нагрев					
Выключенное состояние	$P_{\text{OFF}}$	0,003	кВт	Номинальная теплопроизводительность	$P_{\text{sup}}$	0,0	кВт		
Режим выключенного термостата	$P_{\text{TO}}$	0,003	кВт						
Режим ожидания	$P_{\text{SB}}$	0,008	кВт	Тип подводимой энергии	Электрическая				
Режим подогревателя картера	$P_{\text{СК}}$	0,010	кВт						
<b>Другие пункты</b>									
Управление мощностью	Переменный			Номинальный поток воздуха (воздух–вода)					м³/ч
Уровень акустической мощности, в помещении / вне помещения	$L_{\text{WA}}$	36 / -	дБ	Номинальный поток теплоносителя					м³/ч
Ежегодное потребление энергии	$Q_{\text{HE}}$	3 637	кВт·ч	Поток рассола в тепловых насосах «рассол–вода» или «вода–вода»		1,68			м³/ч
<b>Комбинированный нагреватель для теплового насоса</b>									
Заявленный профиль крана, нагрев воды	XL			Энергоэффективность при нагреве воды	$\eta_{\text{wh}}$	126	%		
Суточное потребление энергии	$Q_{\text{elec}}$	6,329	кВт·ч	Суточное потребление топлива	$Q_{\text{fuel}}$				кВт·ч
Ежегодное потребление энергии	AEC	1 331	кВт·ч	Годовое потребление топлива	AFC				ГДж
Контактная информация	NIBE Energy Systems – Box 14 – Hannabadsvägen 5 – 285 21 Markaryd – Sweden								

Модель		S1156-13						
Модель нагревателя горячей воды		VPB S300						
Тип теплового насоса		<input type="checkbox"/> Воздух–вода <input type="checkbox"/> Вытяжной воздух–вода <input checked="" type="checkbox"/> Рассол–вода <input type="checkbox"/> Вода–вода						
Низкотемпературный тепловой насос		<input type="checkbox"/> Да <input checked="" type="checkbox"/> Нет						
Встроенный погружной электротен для дополнительного нагрева		<input checked="" type="checkbox"/> Да <input type="checkbox"/> Нет						
Комбинированный нагреватель теплового насоса		<input checked="" type="checkbox"/> Да <input type="checkbox"/> Нет						
Климат		<input checked="" type="checkbox"/> Умеренный <input type="checkbox"/> Холодный <input type="checkbox"/> Теплый						
Температура		<input checked="" type="checkbox"/> Средняя (55°C) <input type="checkbox"/> Низкая (35°C)						
Применяемые стандарты		EN-14825, EN-16147 & EN-12102-1						
Номинальная теплопроизводительность	Prated	11,0	кВт	Эффективность отопления помещений за сезон	$\eta_s$	163	%	
Заявленная мощность для отопления помещений при неполной нагрузке и наружной температуре $T_j$				Заявленный коэффициент теплопроизводительности для отопления помещений при неполной нагрузке и наружной температуре $T_j$				
$T_j = -7^\circ \text{C}$	Pdh	9,7	кВт	$T_j = -7^\circ \text{C}$	COPd	3,34	-	
$T_j = +2^\circ \text{C}$	Pdh	6,0	кВт	$T_j = +2^\circ \text{C}$	COPd	4,24	-	
$T_j = +7^\circ \text{C}$	Pdh	3,8	кВт	$T_j = +7^\circ \text{C}$	COPd	5,01	-	
$T_j = +12^\circ \text{C}$	Pdh	2,5	кВт	$T_j = +12^\circ \text{C}$	COPd	5,33	-	
$T_j = \text{biv}$	Pdh	11,0	кВт	$T_j = \text{biv}$	COPd	3,09	-	
$T_j = \text{TOL}$	Pdh	11,0	кВт	$T_j = \text{TOL}$	COPd	3,09	-	
$T_j = -15^\circ \text{C}$ (если $\text{TOL} < -20^\circ \text{C}$ )	Pdh		кВт	$T_j = -15^\circ \text{C}$ (если $\text{TOL} < -20^\circ \text{C}$ )	COPd		-	
Бивалентная температура		$T_{\text{biv}}$	-10	°C	Мин. температура наружного воздуха	TOL	-10	°C
Мощность в циклическом режиме		$P_{\text{сyc}}$		кВт	Эффективность в периодическом режиме	COPсyc		-
Коэффициент снижения эффективности		$C_{\text{dh}}$	0,99	-	Макс. температура теплоносителя	WTOL	65	°C
Потребляемая мощность в режимах, отличающихся от активного				Дополнительный нагрев				
Выключенное состояние	$P_{\text{OFF}}$	0,004	кВт	Номинальная теплопроизводительность	$P_{\text{sup}}$	0,0	кВт	
Режим выключенного термостата	$P_{\text{TO}}$	0,007	кВт					
Режим ожидания	$P_{\text{SB}}$	0,010	кВт	Тип подводимой энергии	Электрическая			
Режим подогревателя картера	$P_{\text{СК}}$	0,008	кВт					
<b>Другие пункты</b>								
Управление мощностью	Переменный			Номинальный поток воздуха (воздух–вода)			м³/ч	
Уровень акустической мощности, в помещении / вне помещения	$L_{\text{WA}}$	39 / -	дБ	Номинальный поток теплоносителя			м³/ч	
Ежегодное потребление энергии	$Q_{\text{HE}}$	5 303	кВт·ч	Поток рассола в тепловых насосах «рассол–вода» или «вода–вода»		2,20	м³/ч	
<b>Комбинированный нагреватель для теплового насоса</b>								
Заявленный профиль крана, нагрев воды	XL			Энергоэффективность при нагреве воды	$\eta_{\text{wh}}$	126	%	
Суточное потребление энергии	$Q_{\text{elec}}$	6,294	кВт·ч	Суточное потребление топлива	$Q_{\text{fuel}}$		кВт·ч	
Ежегодное потребление энергии	AEC	1 325	кВт·ч	Годовое потребление топлива	AFC		ГДж	
Контактная информация	NIBE Energy Systems – Box 14 – Hannabadsvägen 5 – 285 21 Markaryd – Sweden							

Модель		S1156-18						
Модель нагревателя горячей воды		VPB S300						
Тип теплового насоса		<input type="checkbox"/> Воздух–вода <input type="checkbox"/> Вытяжной воздух–вода <input checked="" type="checkbox"/> Рассол–вода <input type="checkbox"/> Вода–вода						
Низкотемпературный тепловой насос		<input type="checkbox"/> Да <input checked="" type="checkbox"/> Нет						
Встроенный погружной электротен для дополнительного нагрева		<input checked="" type="checkbox"/> Да <input type="checkbox"/> Нет						
Комбинированный нагреватель теплового насоса		<input checked="" type="checkbox"/> Да <input type="checkbox"/> Нет						
Климат		<input checked="" type="checkbox"/> Умеренный <input type="checkbox"/> Холодный <input type="checkbox"/> Теплый						
Температура		<input checked="" type="checkbox"/> Средняя (55°C) <input type="checkbox"/> Низкая (35°C)						
Применяемые стандарты		EN-14825, EN-16147 & EN-12102-1						
Номинальная теплопроизводительность	Prated	15,1	кВт	Эффективность отопления помещений за сезон	$\eta_s$	169	%	
Заявленная мощность для отопления помещений при неполной нагрузке и наружной температуре $T_j$				Заявленный коэффициент теплопроизводительности для отопления помещений при неполной нагрузке и наружной температуре $T_j$				
$T_j = -7^\circ \text{C}$	Pdh	13,7	кВт	$T_j = -7^\circ \text{C}$	COPd	3,37	-	
$T_j = +2^\circ \text{C}$	Pdh	8,3	кВт	$T_j = +2^\circ \text{C}$	COPd	4,36	-	
$T_j = +7^\circ \text{C}$	Pdh	5,4	кВт	$T_j = +7^\circ \text{C}$	COPd	5,21	-	
$T_j = +12^\circ \text{C}$	Pdh	3,5	кВт	$T_j = +12^\circ \text{C}$	COPd	5,66	-	
$T_j = \text{biv}$	Pdh	15,2	кВт	$T_j = \text{biv}$	COPd	3,12	-	
$T_j = \text{TOL}$	Pdh	15,2	кВт	$T_j = \text{TOL}$	COPd	3,12	-	
$T_j = -15^\circ \text{C}$ (если $\text{TOL} < -20^\circ \text{C}$ )	Pdh		кВт	$T_j = -15^\circ \text{C}$ (если $\text{TOL} < -20^\circ \text{C}$ )	COPd		-	
Бивалентная температура		$T_{\text{biv}}$	-10	°C	Мин. температура наружного воздуха	TOL	-10	°C
Мощность в циклическом режиме		Pсуч		кВт	Эффективность в периодическом режиме	COPсуч		-
Коэффициент снижения эффективности		Cdh	0,99	-	Макс. температура теплоносителя	WTOL	65	°C
Потребляемая мощность в режимах, отличающихся от активного				Дополнительный нагрев				
Выключенное состояние	P <sub>OFF</sub>	0,004	кВт	Номинальная теплопроизводительность	Psup	0,0	кВт	
Режим выключенного термостата	P <sub>TO</sub>	0,005	кВт					
Режим ожидания	P <sub>SB</sub>	0,009	кВт	Тип подводимой энергии	Электрическая			
Режим подогревателя картера	P <sub>СК</sub>	0,012	кВт					
<b>Другие пункты</b>								
Управление мощностью	Переменный			Номинальный поток воздуха (воздух–вода)			м³/ч	
Уровень акустической мощности, в помещении / вне помещения	L <sub>WA</sub>	39 / -	дБ	Номинальный поток теплоносителя			м³/ч	
Ежегодное потребление энергии	Q <sub>HE</sub>	7 064	кВт·ч	Поток рассола в тепловых насосах «рассол–вода» или «вода–вода»		2,99	м³/ч	
<b>Комбинированный нагреватель для теплового насоса</b>								
Заявленный профиль крана, нагрев воды	XXL			Энергоэффективность при нагреве воды	$\eta_{\text{wh}}$	125	%	
Суточное потребление энергии	Q <sub>elec</sub>	6,333	кВт·ч	Суточное потребление топлива	Q <sub>fuel</sub>		кВт·ч	
Ежегодное потребление энергии	AEC	1 342	кВт·ч	Годовое потребление топлива	AFC		ГДж	
Контактная информация	NIBE Energy Systems – Box 14 – Hannabadsvägen 5 – 285 21 Markaryd – Sweden							



# Оглавление

- М**
  - Modbus TCP/IP, 72
- А**
  - Аварийная сигнализация, 73
- Б**
  - Буферный резервуар UKV, 18
- В**
  - Важная информация, 4
    - Маркировка, 4
  - Вариант установки
    - Буферный резервуар UKV, 18
    - Подключение циркуляции горячей воды, 18
  - Варианты внешнего соединения, 27
    - Возможный выбор для вспомогательного выхода AUX (беспотенциального переменного реле), 29
    - Возможный выбор для вспомогательных входов AUX, 28
  - Варианты стыковки
    - Бассейн, 20
    - Более двух систем климат-контроля, 19
    - Естественное охлаждение, 20
    - Рекуперация воздухообмена, 19
    - Система грунтовых вод, 19
  - Ввод в эксплуатацию и регулировка, 32
    - Заполнение и вентиляция, 32
    - Подготовка, 32
    - Руководство по началу работы, 33
    - Уставка скоростей насоса, 34
  - Вентиляция системы рассола, 33
  - Внешние соединения, 24
  - Внешний счетчик электроэнергии, 25
  - Возможный выбор для вспомогательного выхода AUX (беспотенциального переменного реле), 29
  - Возможный выбор для вспомогательных входов AUX, 28
- Г**
  - Габариты, 78
- Д**
  - Данные датчика температуры, 69
  - Данные по энергоэффективности системы, 86
  - Датчик температуры, верх бака горячей воды, 24
  - Датчик температуры, внешний подающий трубопровод, 24
  - Датчик температуры, начало подачи горячей воды, 24
  - Датчик температуры, подача горячей воды, 24
  - Действия по обслуживанию
    - Modbus TCP/IP, 72
    - Данные датчика температуры, 69
    - Дренаж системы климат-контроля, 67
    - Запуск циркуляционного насоса вручную, 68
    - Извлечение модуля охлаждения, 69
    - Опорожнение системы рассола, 68
    - Сервисный разъём USB, 70
    - Снимите двигатель на трехходовом клапане, 69
  - Диаграмма, определение скорости компрессора, 83
  - Диаграмма мощности насоса, сторона рассола, ручное управление, 34
  - Дозаправка системы климат-контроля, 32
  - Дополнительная мощность - максимальная мощность, 30
    - Переключение на максимальную электрическую мощность, 31
  - Дополнительная электрическая мощность – максимальная производительность
    - Ступени электропитания погружного нагревателя, 30
  - Дополнительное оборудование, 77
  - Доставка и обращение, 6
    - Зона установки, 6
    - Извлечение модуля охлаждения, 6
    - Поставляемые компоненты, 7
    - Сборка, 6
    - Транспортировка, 6
  - Доставка и разгрузка
    - Снятие крышек, 7
  - Дренаж системы климат-контроля, 67
- З**
  - Заполнение и вентиляция, 32
    - Заполнение и вентиляция системы рассола, 32
  - Заполнение и вентиляция системы рассола, 32
  - Запуск циркуляционного насоса вручную, 68
  - Зона установки, 6
- И**
  - Извлечение компрессорного модуля, 6
  - Извлечение модуля охлаждения, 69
  - Информационный листок, 85
  - Информация по технике безопасности
    - Маркировка, 4
    - Проверка установки, 5
    - Серийный номер, 4
    - Символы, 4
- К**
  - Климат-контроль, 17
  - Комнатный датчик, 25
  - Компрессорный модуль, 12
  - Конструкция теплового насоса, 10
    - Размещение компонентов, 10
    - Размещение компонентов охлаждающего модуля, 12
    - Размещение компонентов электрошкафов, 11
    - Список компонентов, 10
    - Список компонентов, охлаждающий модуль, 12
    - Список компонентов электрошкафов, 11
- М**
  - Маркировка, 4
  - Меню 1. Температура в помещении, 44
  - Меню 2. Горячая вода, 48
  - Меню 3. Информация, 50
  - Меню 4. Моя система, 51
  - Меню 5. Подключение, 55
  - Меню 6. Планирование, 56
  - Меню 7. Служебное, 58
  - Меню «Информация», 73
  - Меню справки, 41
  - Мультиустановка, 26
- Н**
  - Навигация
    - Меню справки, 41
  - Наружный датчик, 24
  - Нарушение бытового снабжения
    - Меню «Информация», 73
  - Настройка насоса, автоматическое управление
    - Климат-контроль, 34
- О**
  - Обслуживание, 67

Опорожнение системы рассола, 68  
Основные символы, 14  
Отвод воздуха из системы климат-контроля, 32

## **п**

Подготовка, 32  
Подключение датчиков, 24  
Подключение трубопроводов и вентиляции  
Климат-контроль, 17  
Подключение циркуляции горячей воды, 18  
Поиск и устранение неисправностей, 73  
Последующая регулировка и стравливание, 34  
  Диаграмма мощности насоса, сторона рассола, ручное управление, 34  
  Регулировка насоса, автоматическое управление, 34  
  Регулировка насоса, ручное управление, 34  
Поставляемые компоненты, 7  
Проверка установки, 5

## **р**

Рабочий диапазон теплового насоса, 83  
Размеры и трубные соединения, 15  
Размеры труб, 15  
Регулировка насоса, автоматическое управление, 34  
  Сторона рассола, 34  
Регулировка насоса, ручное управление, 34  
  Климат-контроль, 36  
Режим ожидания, 31  
Руководство по началу работы, 33

## **с**

Сбой климат-контроля, 73  
  Аварийная сигнализация, 73  
  Поиск и устранение неисправностей, 73  
  Управление аварийной сигнализацией, 73  
Сборка, 6  
Сервисный разъём USB, 70  
Серийный номер, 4  
Символы, 4  
Системы и зоны климат-контроля, 43  
  Управление – введение, 43  
Снимите двигатель на трехходовом клапане, 69  
Снятие крышек, 7  
Соединение внешнего рабочего напряжения для системы управления, 23  
Соединение датчиков тока, 25  
Соединение дополнительного оборудования, 26  
Соединение нагревателя горячей воды, 17  
Соединение системы климат-контроля, 17  
Соединение электропитания, 23  
Соединения, 23  
Соединения труб и вентиляции  
  Подключение системы климат-контроля, 17  
Сторона рассола, 16  
Схема системы, 15

## **т**

Техническая документация, 87  
Технические данные, 78, 81  
  Диаграмма, определение скорости компрессора, 83  
  Рабочий диапазон теплового насоса, 83  
  Размеры, 78  
  Технические данные, 81  
  Энергетическая маркировка, 85  
    Данные по энергоэффективности системы, 86  
    Информационный листок, 85  
    Техническая документация, 87  
Транспортировка, 6  
Трубные соединения, 14  
  Общие сведения, 14

Основные символы, 14  
Размеры и трубные соединения, 15  
Размеры труб, 15  
Сторона рассола, 16  
Схема системы, 15  
Холодная и горячая вода  
  Соединение нагревателя горячей воды, 17

## **у**

Управление, 40  
  Управление – введение, 40  
  Управление аварийной сигнализацией, 73  
  Управление – введение, 40  
  Управление – меню  
    Меню 1. Температура в помещении, 44  
    Меню 2. Горячая вода, 48  
    Меню 3. Информация, 50  
    Меню 4. Моя система, 51  
    Меню 5. Подключение, 55  
    Меню 6. Планирование, 56  
    Меню 7. Служебное, 58  
Управление тарифом, 23  
Уставки, 30  
  Аварийный режим, 31

## **х**

Холодная и горячая вода  
  Соединение нагревателя горячей воды, 17

## **э**

Электрические соединения  
  Блок контроля нагрузки, 25  
  Варианты внешнего соединения, 27  
  Внешние соединения, 24  
  Внешний счетчик электроэнергии, 25  
  Датчик температуры, верх бака горячей воды, 24  
  Датчик температуры, внешний подающий трубопровод, 24  
  Датчик температуры, начало подачи горячей воды, 24  
  Датчик температуры, подача горячей воды, 24  
  Дополнительная мощность – максимальная мощность, 30  
  Комнатный датчик, 25  
  Мультиустановка, 26  
  Наружный датчик, 24  
  Подключение датчиков, 24  
  Соединение внешнего рабочего напряжения для системы управления, 23  
  Соединение дополнительного оборудования, 26  
  Соединение электропитания, 23  
  Соединения, 23  
  Управление тарифом, 23  
  Уставки, 30  
Электрическое соединение, 21  
  Общие сведения, 21  
Электрошкафы, 11  
Энергетическая маркировка, 85  
  Данные по энергоэффективности на упаковке, 86  
  Информационный листок, 85  
  Техническая документация, 87







## Контактная информация

### **AUSTRIA**

KNV Energietechnik GmbH  
Gahberggasse 11, 4861 Schörfling  
Tel: +43 (0)7662 8963-0  
mail@knv.at  
knv.at

### **FINLAND**

NIBE Energy Systems Oy  
Juurakkotie 3, 01510 Vantaa  
Tel: +358 (0)9 274 6970  
info@nibe.fi  
nibe.fi

### **GREAT BRITAIN**

NIBE Energy Systems Ltd  
3C Broom Business Park,  
Bridge Way, S41 9QG Chesterfield  
Tel: +44 (0)330 311 2201  
info@nibe.co.uk  
nibe.co.uk

### **POLAND**

NIBE-BIAWAR Sp. z o.o.  
Al. Jana Pawła II 57, 15-703 Białystok  
Tel: +48 (0)85 66 28 490  
biawar.com.pl

### **CZECH REPUBLIC**

Družstevní závody Dražice - strojírna  
s.r.o.  
Dražice 69, 29471 Benátky n. Jiz.  
Tel: +420 326 373 801  
nibe@nibe.cz  
nibe.cz

### **FRANCE**

NIBE Energy Systems France SAS  
Zone industrielle RD 28  
Rue du Pou du Ciel, 01600 Reyrieux  
Tél: 04 74 00 92 92  
info@nibe.fr  
nibe.fr

### **NETHERLANDS**

NIBE Energietechnik B.V.  
Energieweg 31, 4906 CG Oosterhout  
Tel: +31 (0)168 47 77 22  
info@nibenl.nl  
nibenl.nl

### **SWEDEN**

NIBE Energy Systems  
Box 14  
Hannabadsvägen 5, 285 21 Markaryd  
Tel: +46 (0)433-27 30 00  
info@nibe.se  
nibe.se

### **DENMARK**

Vølund Varmeteknik A/S  
Industrivej Nord 7B, 7400 Herning  
Tel: +45 97 17 20 33  
info@volundvt.dk  
volundvt.dk

### **GERMANY**

NIBE Systemtechnik GmbH  
Am Reiherpfahl 3, 29223 Celle  
Tel: +49 (0)5141 75 46 -0  
info@nibe.de  
nibe.de

### **NORWAY**

ABK-Qviller AS  
Brobekkeveien 80, 0582 Oslo  
Tel: (+47) 23 17 05 20  
post@abkqviller.no  
nibe.no

### **SWITZERLAND**

NIBE Wärmetechnik c/o ait Schweiz AG  
Industriepark, CH-6246 Altishofen  
Tel. +41 (0)58 252 21 00  
info@nibe.ch  
nibe.ch

Относительно стран, не упомянутых в этом списке, свяжитесь с компанией NIBE в Швеции или см. дополнительную информацию на веб-сайте [nibe.eu](http://nibe.eu).

NIBE Energy Systems  
Hannabadsvägen 5  
Box 14  
SE-285 21 Markaryd  
info@nibe.se  
nibe.eu

IHB RU 2326-2 531646

Настоящая брошюра опубликована компанией NIBE Energy Systems. Все иллюстрации продуктов, факты и данные основаны на информации, доступной на момент утверждения публикации.

Компания NIBE Energy Systems не несет ответственности за ошибки изложения или опечатки в данной публикации.

©2023 NIBE ENERGY SYSTEMS



531646