

# Tepelné čerpadlo země-voda, voda-voda **NIBE S1156**

---



# Stručný návod

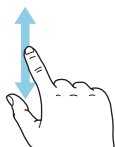
## PROCHÁZENÍ

### Vybrat



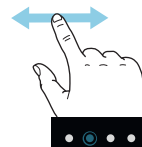
Většina možností a funkcí se aktivuje lehkým klepnutím prstem na displej.

### Posunování



Pokud má nabídka několik dílčích nabídek, můžete zobrazit více informací potažením prstem nahoru nebo dolů.

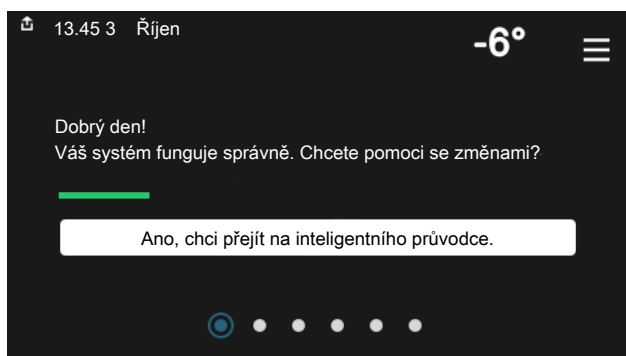
### Procházení



Tečky na spodním okraji signalizují, že existuje více stránek.

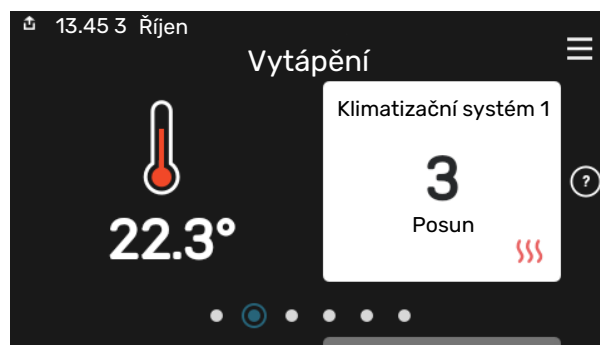
Mezi stránkami můžete přecházet potažením prstem doprava nebo doleva.

## Inteligentní průvodce



Inteligentní průvodce vám pomůže sledovat informace o aktuálním stavu a rovněž snadno upravovat nejpoužívanější nastavení. Zobrazované informace závisejí na vašem zařízení a příslušenství, které je k němu připojené.

## Nastavení pokojové teploty.



Zde můžete nastavit teplotu v jednotlivých zónách systému.

## Zvyšování teploty teplé vody



Zde můžete spustit nebo zastavit dočasné zvýšení teploty teplé vody.

Tato stránka funkcí se zobrazuje pouze v systémech s ohřívačem vody.

## Přehled systému



Zde najdete informace o názvu zařízení, jeho sériovém čísle, verzi softwaru a servisu. Když je k dispozici nový software, zde si jej můžete stáhnout (za předpokladu, že S1156 je připojeno ke službě myUplink).

# Obsah

1	Důležité informace	4	Typy nabídek	38
	Bezpečnostní informace	4	Klimatizační systémy a zóny	40
	Symboly	4		
	Značení	4	9 Ovládání - nabídky	41
	Sériové číslo	4	Nabídka 1 - Vnitřní klima	41
	Prohlídka instalace	5	Nabídka 2 - Teplá voda	44
			Nabídka 3 - Informace	46
2	Dodání a manipulace	6	Nabídka 4 - Můj systém	47
	Přeprava	6	Nabídka 5 - Připojení	51
	Montáž	6	Nabídka 6 - Plánování	52
	Dodané součásti	7	Nabídka 7 - Nastav. pro montážní firmu	53
	Manipulace s panely	7		
3	Konstrukce tepelného čerpadla	10	10 Servis	62
	Všeobecné informace	10	Servisní úkony	62
	Rozvodné skříňe	11	11 Poruchy funkčnosti	67
	Chladicí modul	12	Informační nabídka	67
			Řešení alarmů	67
4	Připojení	14	Řešení problémů	67
	Všeobecné informace	14		
	Rozměry a připojení	15	12 Příslušenství	69
	Primární okruh	16	13 Technické údaje	71
	Klimatizační systém	17	Rozměry	71
	Studená a teplá voda	17	Údaje o napájení	72
	Alternativní instalace	17	Technické specifikace	74
			Energetické značení	77
5	Elektrické zapojení	20	Rejstřík	82
	Všeobecné informace	20	Kontaktní informace	87
	Připojení	22		
	Nastavení	28		
6	Uvádění do provozu a seřizování	31		
	Přípravy	31		
	Napouštění a odvzdušňování	31		
	Spuštění a prohlídka	32		
	Nastavení topné křivky	35		
7	myUplink	36		
	Specifikace	36		
	Přípojka	36		
	Řada služeb	36		
8	Ovládání - úvod	37		
	Zobrazovací jednotka	37		
	Procházení	38		

# Důležité informace

## Bezpečnostní informace

Tato příručka popisuje instalační a servisní postupy, které musí provádět odborníci.

Tato příručka musí zůstat u zákazníka.

Nejnovější verzi dokumentace k výrobku najdete na stránkách nibe.cz.



### UPOZORNĚNÍ!

Před zahájením instalace si přečtěte také dodanou bezpečnostní příručku.

## Symboly

Vysvětlení symbolů, které se mohou objevit v této příručce.



### UPOZORNĚNÍ!

Tento symbol označuje nebezpečí pro osobu nebo stroj.



### POZOR!

Tento symbol označuje důležité informace o tom, co byste měli brát v úvahu při instalaci nebo údržbě systému.



### TIP

Tento symbol označuje tipy, které vám usnadní používání výrobku.

## Značení

Vysvětlení symbolů, které se mohou objevit na štítcích výrobku.



Nebezpečné napětí.



Přečtěte si uživatelskou příručku.



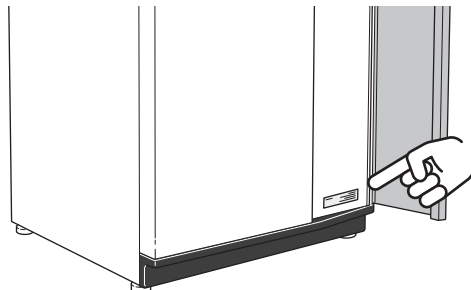
Přečtěte si instalační příručku.



Před zahájením práce odpojte napájecí napětí.

## Sériové číslo

Sériové číslo najdete v pravé dolní části S1156, na displeji na výchozí obrazovce „Přehled systému“ a na typovém štítku (PZ1).



### POZOR!

Sériové číslo produktu (14 číslic) budete potřebovat pro servis a technickou podporu.



## Prohlídka instalace

Platné předpisy vyžadují prohlídku topného systému před uvedením do provozu. Tuto prohlídku musí provést osoba s náležitou kvalifikací. Dále vyplňte stranu s datem instalace v uživatelské příručce.

✓	Popis	Poznámky	Podpis	Datum
<b>Primární okruh</b>				
	Naplnění systému			
	Odvzdušnění systému			
	Nemrznoucí směs			
	Vyrovňovací/expanzní nádoba			
	Kulový ventil s filtrem (filtr nečistot)			
	Pojistný ventil			
	Uzavírací ventily			
	Nastavení oběhového čerpadla			
<b>Klimatizační systém</b>				
	Naplnění systému			
	Odvzdušnění systému			
	Expanzní nádoba			
	Kulový ventil s filtrem (filtr nečistot)			
	Pojistný ventil			
	Uzavírací ventily			
	Nastavení oběhového čerpadla			
<b>Elektroinstalace</b>				
	Připojení			
	Síťové napětí			
	Fázové napětí			
	Jištění, tepelné čerpadlo			
	Jištění, objekt			
	Čidlo venkovní teploty			
	Pokojevé čidlo			
	Proudové čidlo			
	Jistič			
	Proudový chránič			
	Nastavte nouzový režim v nabídce 7.1.8.2			

# Dodání a manipulace

## Přeprava

S1156 se musí přepravovat a skladovat svisle; skladujte ho na suchém místě. Při přemísťování do budovy lze S1156 naklonit dozadu v úhlu 45 °.

Ujistěte se, že během přepravy nedošlo k poškození S1156.

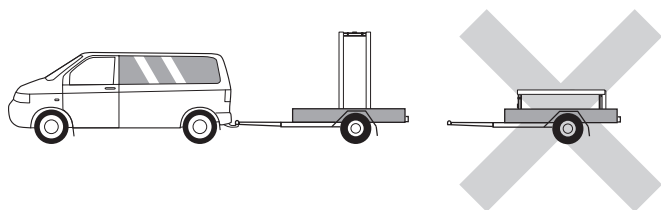


### POZOR!

Výrobek může zatěžovat zadní nápravu.

Pokud je chladicí modul vytažen a přepravuje se ve svislé poloze, lze S1156 přepravovat položený na zadní straně.

Odstraňte vnější panely, abyste je ochránili před poškozením při přemísťování ve stísněných prostorech uvnitř budovy.



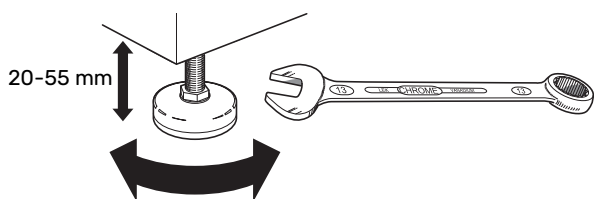
## VYTAŽENÍ CHLADICÍHO MODULU

Pro zjednodušení přepravy a servisu lze tepelné čerpadlo rozdělit tak, že se ze skříně vytáhne chladicí modul.

Viz str. 64 s pokyny pro rozdělení.

## Montáž

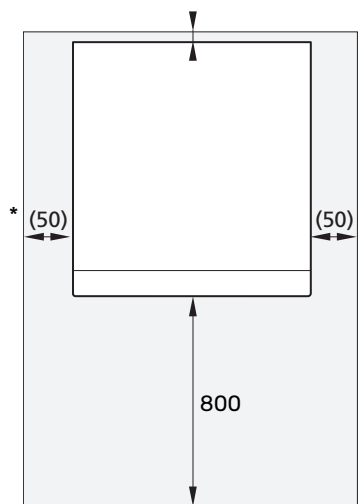
- Umístěte S1156 na pevnou základnu uvnitř budovy, která snáší vodu a unese hmotnost zařízení.
- Pomocí nastavitelných noh vyrovnejte výrobek ve vodorovné rovině do stabilní polohy.



- Vzhledem k tomu, že z S1156 vytéká voda, místo instalace S1156 musí být vybaveno podlahovou výpustí.
- Umístěte ho zadní stranou k obvodové zdi, v ideálním případě do místnosti, ve které nezáleží na hlučnosti, abyste vyloučili problémy. Není-li to možné, neumísťujte ho ke stěně ložnice nebo jiné místnosti, v níž by mohla hlučnost představovat problém.
- Stěny místností citlivých na hluk by se měly opatřit zvukovou izolací bez ohledu na umístění jednotky.
- Potrubí vedte tak, aby nebylo připevněno k vnitřní stěně ložnice nebo obývacího pokoje.

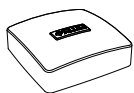
## INSTALAČNÍ PROSTOR

Před výrobkem nechte 800 mm volného místa. Na každé straně musí být přibližně 50 mm volného místa, aby bylo možné odstranit boční panely (viz obrázek). Všechny servisní práce na S1156 lze provádět z přední strany, ale možná bude zapotřebí odstranit pravý panel. Nechte volné místo mezi tepelným čerpadlem a stěnou za ním (a veškerým vedením napájecích kabelů a potrubím), aby se snížilo riziko šíření vibrací.



\* Normální instalace vyžaduje 300 – 400 mm (na všech stranách) pro připojení zařízení, tj. vyrovnávací nádoby, ventilů a elektrického vybavení.

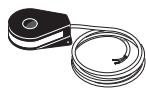
## Dodané součásti



Čidlo venkovní teploty (BT1)  
1 x



Pokojevé čidlo (BT50)  
1 x



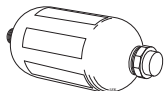
Proudové čidlo<sup>1</sup>  
3 x



Těsnicí kroužky  
8 x



Teplotní čidlo  
3 x



Vyrovnávací nádoba (CM2)<sup>1</sup>  
1 x



Hliníková páska  
1 x



Izolační páska  
1 x



Pojistný ventil (FL3) 0,3 MPa (3 bar)<sup>1</sup>  
1 x



Kulový ventil s filtrem (QZ2)

**8 kW**

1 x G1

1 x G3/4

**13 kW**

1 x G1

1 x G1 1/4

**18 kW**

1 x G1

1 x G1 1/4



Spojky s kompresním kroužkem

**8 kW**

2 x (ø28 x G25)

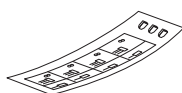
3 x (ø22 x G20)

**13 kW**

5 x (ø28 x G25)

**18 kW**

5 x (ø28 x G25)



Štítek pro externí řídicí napětí pro řídicí systém

1 x

<sup>1</sup> Neplatí pro Dánsko, Itálii a německy mluvící země.

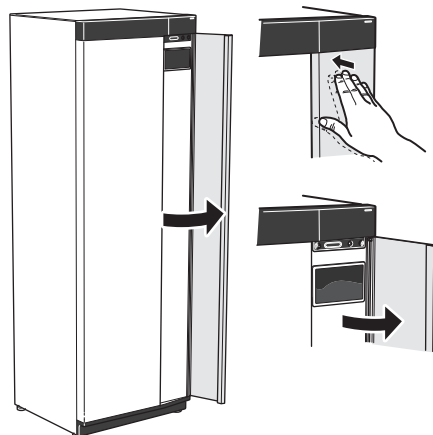
## UMÍSTĚNÍ

Sada dodaných položek je umístěna v obalu na horní straně tepelného čerpadla.

## Manipulace s panely

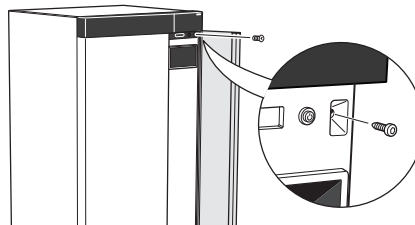
### OTEVŘENÍ PŘEDNÍHO KRYTU

Chcete-li otevřít přední kryt, stiskněte jeho horní levý roh.

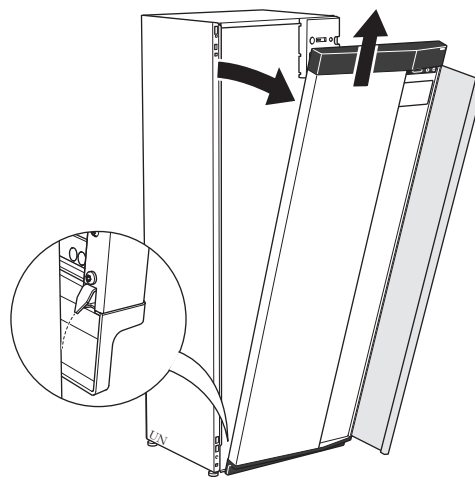


### ODSTRANĚNÍ PŘEDNÍ ČÁSTI

1. Vyjměte šroub z otvoru vedle tlačítka vypínače (SF1).

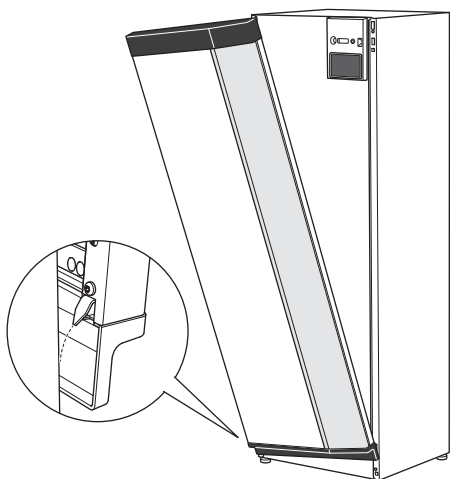


2. Přitáhněte k sobě horní okraj panelu a zvedněte ho šikmo nahoru, aby se oddělil z rámu.

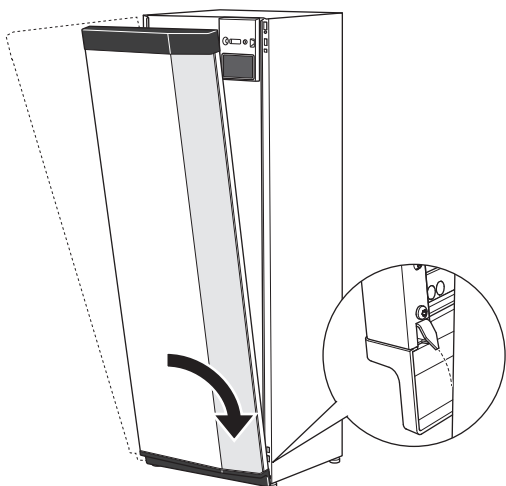


## MONTÁŽ PŘEDNÍ ČÁSTI

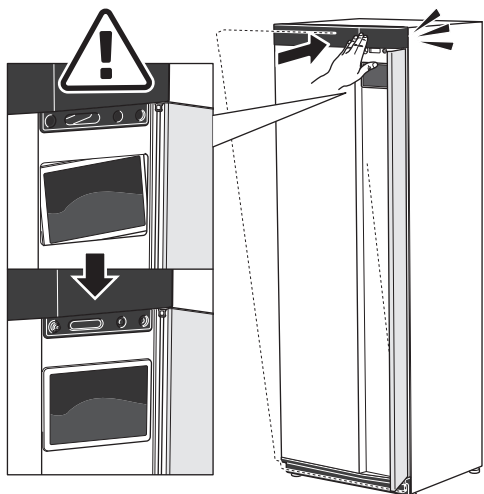
1. Zahákněte dolní roh přední části na rám.



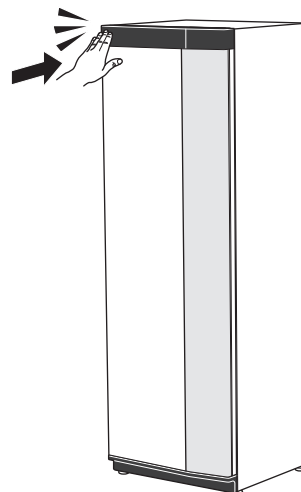
2. Zahákněte druhý roh na své místo.



3. Zkontrolujte, zda je displej rovně. V případě potřeby ho upravte.



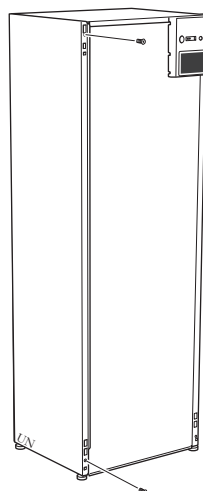
4. Přitlačte horní stranu přední části k rámu a přišroubujte ji na své místo.



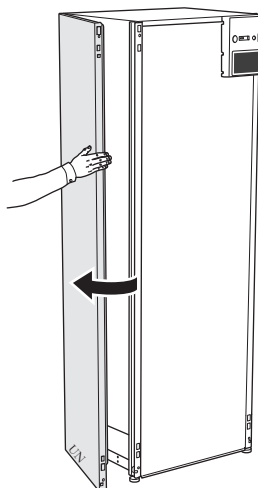
## ODSTRANĚNÍ BOČNÍHO PANELU

Pro usnadnění instalace lze odstranit boční panely.

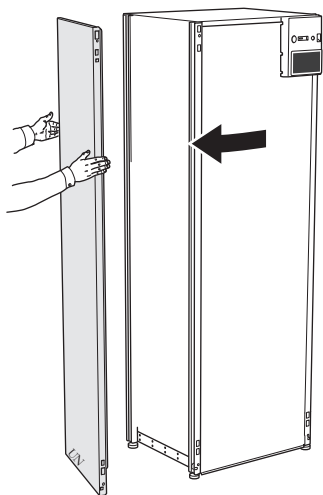
1. Odstraňte šrouby z horního a dolního okraje.



2. Mírně vytočte kryt ven.



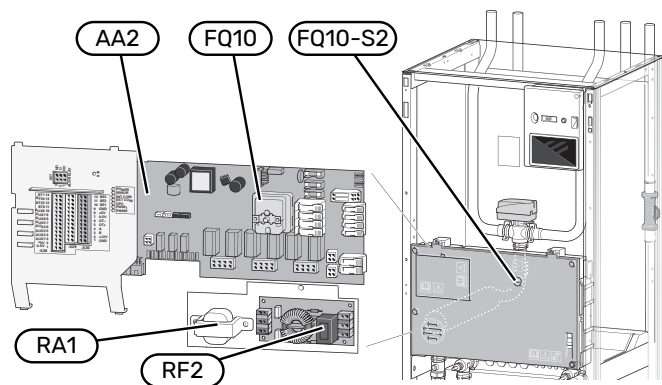
3. Posuňte panel ven a dozadu.



4. Montáž se provádí v opačném pořadí.



## Rozvodné skříň



### ELEKTRICKÉ SOUČÁSTI

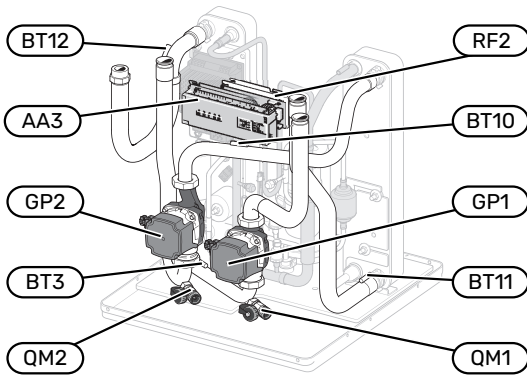
- AA2 Základní deska  
FQ10 Omezovač teploty  
FQ10-S2 Resetovací tlačítko pro omezovač teploty  
RA1 Tlumivka<sup>1</sup>  
RF2 Filtr proti elektromagnetickému rušení<sup>2</sup>

<sup>1</sup> Pouze pro S1156-13 3x400 V

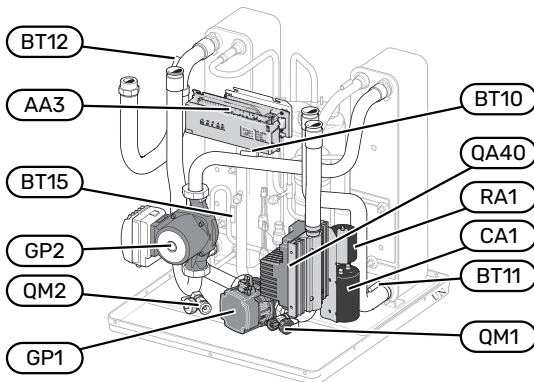
<sup>2</sup> Pouze pro S1156-13 1x230 V / 3x230 V

# Chladicí modul

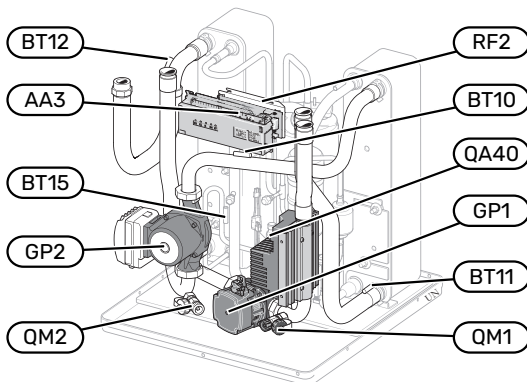
## 8 kW



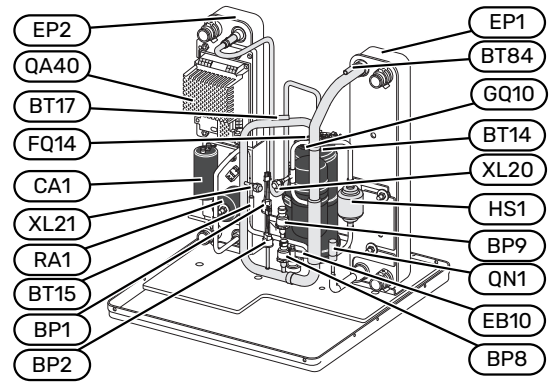
## 1x230 V 13 kW 3x230 V 13 kW



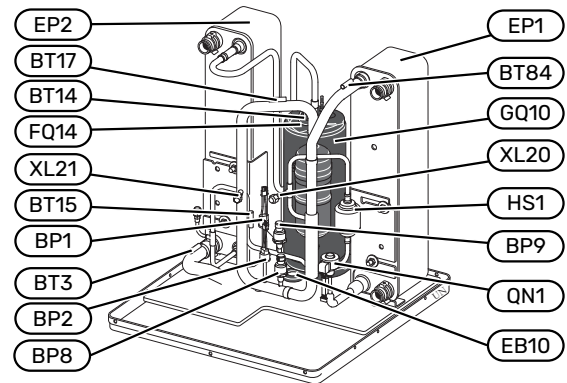
## 13/18 kW



## 8 kW



## 13/18 kW





## PŘIPOJENÍ

XL20	Připojení, chladivo vysoký tlak
XL21	Připojení, chladivo nízký tlak

## SOUČÁSTI TOPENÍ, VĚTRÁNÍ A KLIMATIZACE

GP1	Oběhové čerpadlo
GP2	Čerpadlo primárního okruhu
QM1	Výpust, klimatizační systém
QM2	Vypouštění, primární okruh

## ČIDLA ATD.

BP1	Vysokotlaký presostat
BP2	Nízkotlaký presostat
BP8	Nízkotlaký snímač
BP9	Vysokotlaké čidlo
BT3	Teplotní čidlo, vratná topného média
BT10	Teplotní čidlo, vstup primárního média
BT11	Teplotní čidlo, výstup média
BT12	Teplotní čidlo, přívodní potrubí kondenzátoru
BT14	Teplotní čidlo, výtlak kompresoru
BT15	Teplotní čidlo, za kondenzátorem
BT17	Teplotní čidlo, sání kompresoru
BT84	Teplotní čidlo, sání výparníku

## ELEKTRICKÉ SOUČÁSTI

AA3	Vstupní deska
CA1	Kondenzátor
EB10	Ohřev oleje kompresoru
FQ14	Omezovač teploty, kompresor
QA40	Střídač
RA1	Tlumivka
RF2	Filtr proti elektromagnetickému rušení

## SOUČÁSTI CHLAZENÍ

EP1	Výparník
EP2	Kondenzátor
GQ10	Kompresor
HS1	Filtr dehydrátor
QN1	Expanzní ventil

# Připojení

## Všeobecné informace

Instalace potrubí se musí provést v souladu s platnými normami a směrnicemi. S1156 může pracovat s vratnou teplotou až 58 °C a s výstupní teplotou tepelného čerpadla 70 (65 °C pouze s kompresorem).

S1156 není vybaven externími uzavíracími ventily; tyto ventily musí být nainstalovány, aby se v budoucnu usnadnil servis.



### POZOR!

Zajistěte, aby byla přiváděná voda čistá. Při použití vlastní studny bude možná nutné přidat dodatečný vodní filtr.



### POZOR!

Všechny vyvýšené body klimatizačního systému musí být vybaveny odzdušňovacími ventily.



### UPOZORNĚNÍ!

Před připojením zařízení se musí vypláchnout potrubní systémy, aby se zabránilo poškození součástí nečistotami.



### UPOZORNĚNÍ!

Z přetokové trubky pojistného ventilu může odkapávat voda. Přetoková trubka musí být vedena do vhodné výpusti, aby se předešlo poškození způsobenému stříkající horkou vodou. Přetoková trubka musí být po celé délce nakloněná, aby nevznikaly kapsy, v nichž se může hromadit voda, a musí být chráněna před mrazem. Velikost přetokové trubky musí být stejná nebo větší než velikost pojistného ventilu. Přetoková trubka musí být viditelná a její ústí musí být otevřené a nesmí být umístěno v blízkosti elektrických součástí.

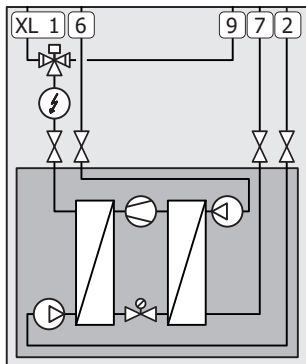
## VÝZNAMY SYMBOLŮ

Symbol	Význam
	Skříň jednotky
	Uzavírací ventil
	Zpětný ventil
	Směšovací ventil
	Oběhové čerpadlo
	Expanzní nádoba
	Kulový ventil s filtrem
	Ventilátor
	Tlakoměr
	Vyrovňovací nádoba
	Filtr nečistot
	Pojistný ventil
	Teplotní čidlo
	Vyvažovací ventil
	Přepínací/směšovací ventil
	Ruční přepínací/směšovací ventil
	Tepelný výměník
	Přetokový ventil
	Vrt
	Zemní kolektor
	Chladicí systém
	Ohřev bazénu
	Teplá užitková voda
	Oběh teplé vody
	Tepelné čerpadlo
	Topný systém
	Nízkoteplotní otopný systém

## SCHÉMA SYSTÉMU

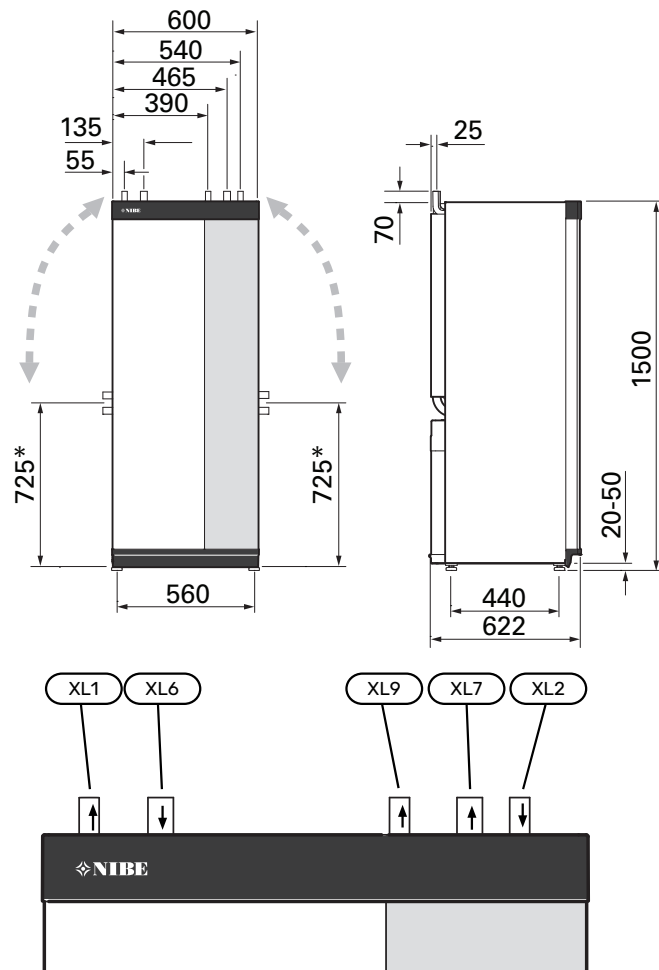
S1156 je tvořen tepelným čerpadlem, ponorným topným tělesem, oběhovými čerpadly a řídicím systémem. S1156 je připojen k primárnímu a topnému okruhu.

Ve výparníku tepelného čerpadla předává nemrznoucí kapalina (směs vody a nemrznoucí směsi, glykolu nebo lihu) energii chladivu, které se odpařuje, aby mohlo být stlačeno v kompresoru. Chladivo, jehož teplota se nyní zvýšila, prochází do kondenzátoru, kde odevzdá energii do okruhu topného média a podle potřeby do jakéhokoliv připojeného ohřívače vody. Je-li požadováno více tepla/teplé vody, než dokáže poskytnout kompresor, použije se vestavěný elektrokotel.



- XL1 Připojení, výstup topného média
- XL2 Připojení, vratná topného média
- XL6 Připojení, primární okruh vstup
- XL7 Připojení, primární okruh výstup
- XL9 Připojení, ohřívač teplé vody

## Rozměry a připojení



### ROZMĚRY POTRUBÍ

Přípojka		8 kW	13 kW	18 kW
(XL1)/(XL2) Výstup/vratná topného média, vnější Ø	(mm)	22	28	
(XL9) Přípojka, ohřívač vody, vnější prům.	(mm)	22	28	
(XL6)/(XL7) Vstup/výstup primárního okruhu, vnější Ø	(mm)	28		

\* Lze natočit pro připojení ze strany.

# Primární okruh

## KOLEKTOR

### POZOR!

Délka kolektorové hadice se liší v závislosti na typu horniny/půdy, klimatickém pásmu, topném systému (radiátory nebo podlahové vytápění) a energetické náročnosti budovy. Je nutné individuálně dimenzovat každý systém. Při dimenzování kolektoru je nutné vzít v úvahu výkon čerpadla primárního okruhu.

V případech vyžadujících několik kolektorů se musí jednotlivé kolektory zapojit paralelně s možností nastavování průtoku příslušnou smyčkou.

Když se teplo získává z povrchové půdy, hadice se musí uložit do hloubky určené místními podmínkami a vzdálenost mezi hadicemi musí být alespoň 1 m.

V případě několika vrtů musí být vzdálenost mezi vrty stanovena podle místních podmínek.

Zajistěte, aby kolektorová hadice stoupala v konstantním úhlu k tepelnému čerpadlu, takže nevzniknou vzduchové kapsy. Není-li to možné, musí se použít odvzdušnění.

Vzhledem k tomu, že teplota v primárním okruhu může klesnout pod 0 °C, musí být chráněn před mrazem až do -15 °C. Při výpočtu objemu použijte předepsanou hodnotu 1 l hotové nemrznoucí směsi na metr kolektorové hadice (platí pro hadici PEM 40x2,4 PN 6,3).

## PŘIPOJENÍ ZE STRANY

Je-li nutné použít připojení ze strany místo shora, připojku primárního okruhu lze natočit.

Natočení přípojky:

1. Odpojte potrubí od horní přípojky.
2. Natočte potrubí do požadovaného směru.
3. Podle potřeby odřízněte potrubí na potřebnou délku.

## PŘIPOJENÍ PRIMÁRNÍHO OKRUHU

Izolujte veškeré venkovní potrubí primárního okruhu proti kondenzaci.

Na primárním okruhu vyznačte použitou nemrznoucí směs.

Instalujte takto:

- dodaná vyrovnávací nádoba (CM2)/expanzní nádoba

Vyrovnávací nádoba musí být nainstalována v nejvyšším bodě primárního okruhu na vstupním potrubí před čerpadlem nemrznoucí směsi (alternativa 1). Jestliže nelze umístit vyrovnávací nádobu do nejvyššího místa, musí se použít expanzní nádoba (alternativa 2).



### UPOZORNĚNÍ!

Upozorňujeme, že z vyrovnávací nádoby může odkapávat kondenzovaná voda. Umístěte nádobu tak, aby nepoškodila ostatní zařízení.

- dodaný pojistný ventil (FL3)

Pod vyrovnávací nádobu nainstalujte pojistný ventil, jak je znázorněno na obrázku.

- tlakoměr

Tlakoměr je nutný pouze v případě použití expanzní nádoby.

- uzavírací ventil

Nainstalujte uzavírací ventil co nejbližší k S1156.

- uzavřený kulový ventil s filtrem (QZ2)

Nainstalujte kulový ventil s filtrem co nejbližší k S1156.



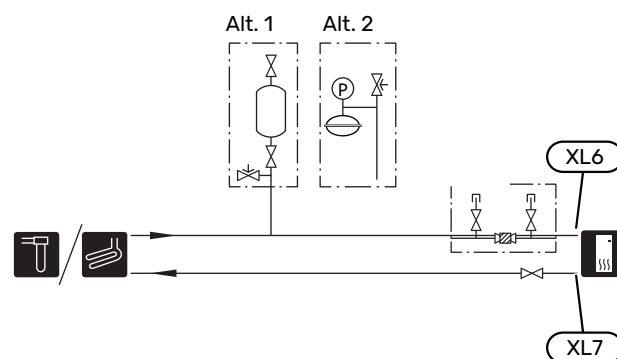
### TIP

Pokud se používá plnicí sada KB25/KB32, není nutné instalovat uzavřený kulový ventil s filtrem.

- odvzdušňovací ventil

V případě potřeby byste měli do primárního okruhu nainstalovat odvzdušňovací ventily.

V případě připojení k otevřenému systému spodní vody musí existovat vložený okruh s ochranou proti mrazu kvůli riziku znečištění a zamrznutí výparníku. K tomu je nutný doplňkový tepelný výměník.



## Klimatizační systém

Klimatizační systém reguluje pokojovou teplotu pomocí řídicího systému v S1156 a například radiátorů, podlahového vytápění, podlahového chlazení, výměníků s ventilátorem atd.

### ZAPOJENÍ KLIMATIZAČNÍHO SYSTÉMU

Instalujte takto:

- expanzní nádoba
- tlakoměr
- tlakový redukční ventil

Doporučený otvírací tlak je 0,25 MPa (2,5 bar). Informace o max. otvíracím tlaku najdete v technických specifikacích. Nainstalujte pojistný ventil, jak je znázorněno na obrázku.

Nainstalujte pojistný ventil, jak je znázorněno na obrázku.

- uzavřený kulový ventil s filtrem (QZ2)

Nainstalujte kulový ventil s filtrem co nejbližší k S1156.

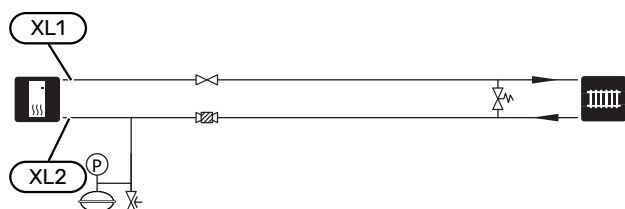
- uzavírací ventil

Nainstalujte uzavírací ventil co nejbližší k S1156.

- odvodušňovací ventil

V případě potřeby byste měli do klimatizačního systému nainstalovat odvodušňovací ventily.

- Při připojování k systému s termostaty musí být buď nainstalován přepouštěcí ventil, nebo se musí odstranit některé termostaty, aby bylo možné zaručit dostatečný průtok a tím i předávání tepla.



## Studená a teplá voda

Ohřev teplé vody se aktivuje v průvodci spouštěním nebo v nabídce 7.2 – „Nastavení příslušenství“.



### UPOZORNĚNÍ!

Pokud není S1156 připojen k ohřivači vody, musí se ucpat přípojka pro ohřivač vody (XL9).

### PŘIPOJENÍ OHŘÍVAČE TEPLÉ VODY

Instalujte takto:

- regulační čidlo teplé vody (BT5)<sup>1</sup>

Optimalizuje přípravu teplé vody. Čidlo je volitelné a umísťuje se mezi BT6 a BT7 v ohřivači vody.

- regulační čidlo teplé vody (BT6)

Čidlo je umístěno uprostřed ohřivače vody.

- zobrazení čidla teplé vody (BT7)<sup>1</sup>

Čidlo je volitelné a umísťuje se do vrchní části ohřivače vody.

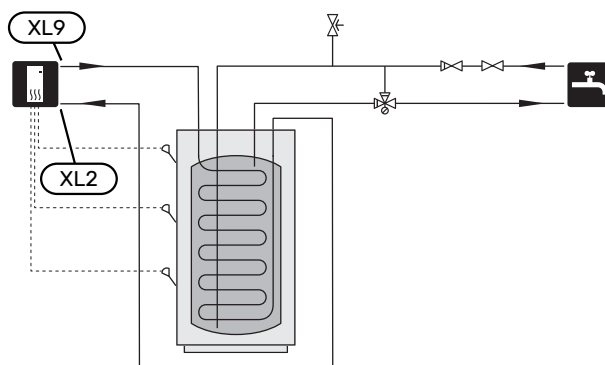
- uzavírací ventil
- zpětná klapka
- tlakový redukční ventil

Pojistný ventil musí mít otvírací tlak max. 1,0 MPa (10,0 bar).

- směšovací ventil

Směšovací ventil se musí nainstalovat také v případě, že se změní nastavení teplé vody z výroby. Musí se dodržovat národní předpisy.

<sup>1</sup> Na určitých modelech ohřivače vody/akumulační nádrže od společnosti NIBE je čidlo nainstalováno z výroby.



## Alternativní instalace

S1156 lze instalovat několika různými způsoby; některé z nich jsou zde znázorněny.

Informace o dalších možnostech jsou k dispozici na stránkách nibe.cz a v příslušných pokynech pro montáž použitého příslušenství. Viz str. 69 se seznamem příslušenství, které lze použít s S1156.

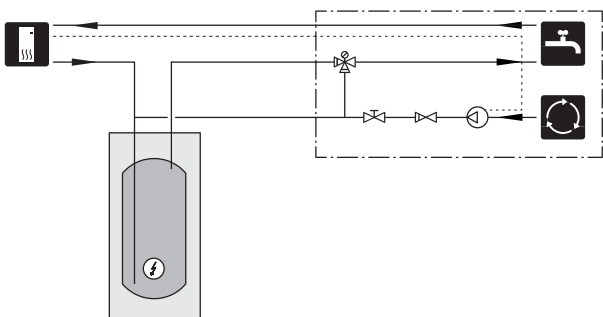
## OBĚH TEPLÉ VODY

S1156 může řídit oběhové čerpadlo tak, aby zajišťovalo cirkulaci teplé vody. Cirkulující voda musí mít teplotu zabraňující množení bakterií a opaření a je nutné dodržet národní normy.

Vratná okruhu teplé vody je připojena k samostatnému ohřívači vody.

Oběhové čerpadlo se aktivuje prostřednictvím výstupu AUX v nabídce 7.4 – „Volitelné vst./výst.“.

Zásobník teplé vody lze doplnit teplotními čidly (BT70) a (BT82), která se připojují prostřednictvím vstupu AUX a aktivují se v nabídce 7.4 – „Volitelné vst./výst.“.



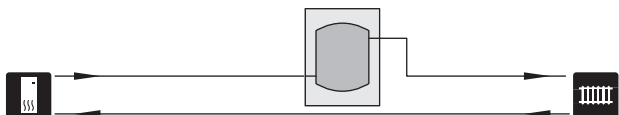
## VYROVNÁVACÍ NÁDOBA (UKV)

UKV je akumulární nádrž vhodná k připojení k tepelnému čerpadlu nebo jinému vnějšímu zdroji tepla a může mít několik různých způsobů využití.

Další informace najdete v instalační příručce k tomuto příslušenství.

### Objem

Když je objem v klimatizačním systému menší než minimální doporučená hodnota pro tepelné čerpadlo, používá se vyrovnávací nádoba připojená dvěma trubkami.



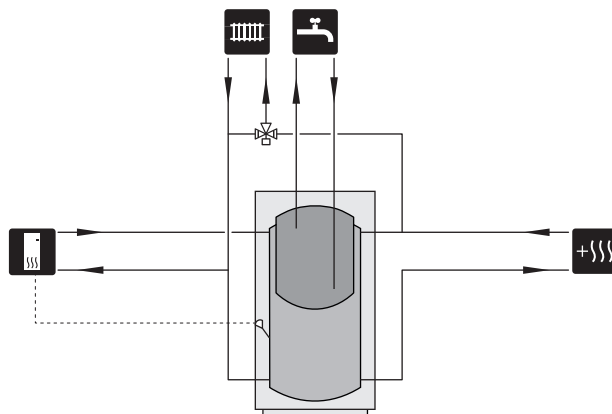
## PEVNÁ KONDENZACE

Pokud má tepelné čerpadlo pracovat s akumulární nádrží s pevnou teplotou, musíte připojit externí čidlo výstupní teploty (BT25). Čidlo se umísťuje do nádrže.

Přípojka pro ohřívač teplé vody (XL9) na S1156 je ucpaná.

Nastavují se následující položky nabídky:

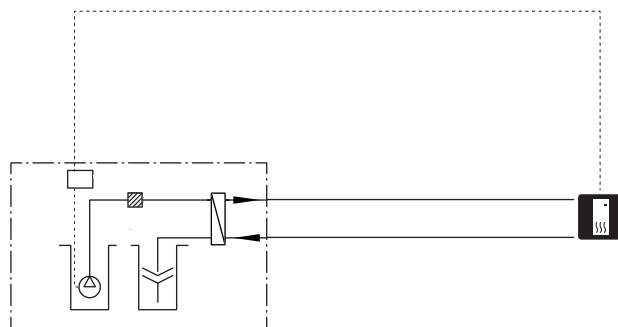
Nabídka	Nastavení nabídky (může vyžadovat zahrnutí místních odchylek)
1.30.4 - min. tepl. na výstupu, ohřev	Požadovaná teplota v nádrži ohřev
1.30.6 - max. teplota na výstupu	Požadovaná teplota v nádrži
7.1.2.1 - prac. rež. čerp. topného média	přerušovaný
4.1 - prac. režim	ruční



## SYSTÉM VODA-VODA

K ochraně tepelných čerpadel před nečistotou se používá vložený tepelný výměník. Voda se vypouští do zakopané filtrační jednotky nebo do hloubkového vrtu. V okruhu mezi tepelným čerpadlem a vloženým tepelným výměníkem musí být přimíchána nemrznoucí směs. Více informací o připojení čerpadla spodní vody najdete v části „Možnosti voleb pro výstup AUX“.

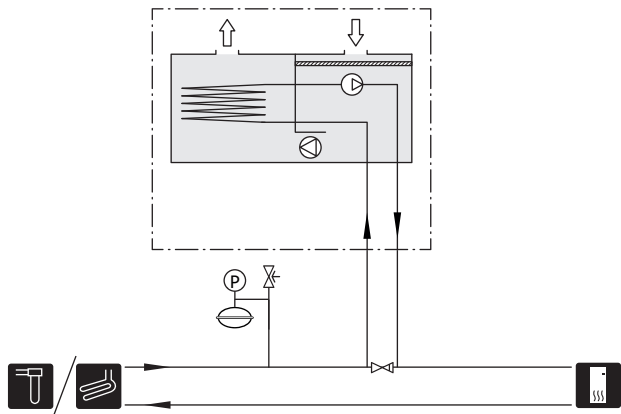
Pokud se používá tato varianta zapojení, položka „min. výstup prim. okruhu“ v nabídce 7.1.2.8 „nast. alarmu čerp. prim. okruhu“ se musí změnit na vhodnou hodnotu, aby se předešlo zamrznutí vody v tepelném výměníku.



## REKUPERAČNÍ VĚTRÁNÍ

Instalaci lze doplnit modulem na odpadní vzduch NIBE FLM S45, který zajistí rekuperační větrání.

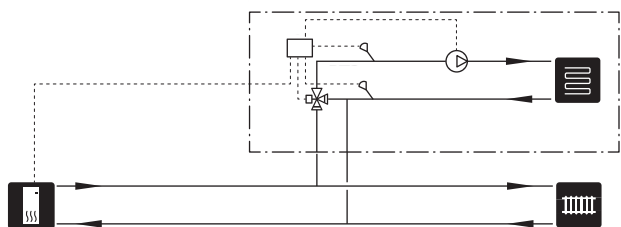
- Potrubí a ostatní chladné povrchy musí být izolované tepelnou kaučukovou izolací, aby se zabránilo kondenzaci.
- Systém primárního okruhu musí být vybaven tlakovou expanzní nádobou. Je-li nainstalována vyrovnávací nádobka, musí se nahradit.



## DOPLŇKOVÝ KLIMATIZAČNÍ SYSTÉM

V budovách s několika klimatizačními systémy, které vyžadují různé výstupní teploty, lze připojit příslušenství ECS 40/ECS 41.

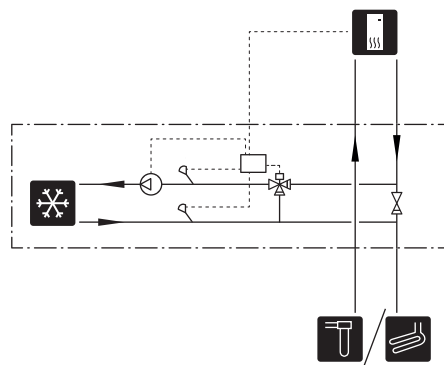
Směšovací ventil potom snižuje teplotu například pro podlahové vytápění.



## CHLAZENÍ

Příslušenství PCS 44 umožňuje připojení pasivního chlazení, například výměníků s ventilátorem. Chladicí systém je připojen k primárnímu okruhu tepelného čerpadla, takže chlad se přivádí z kolektoru prostřednictvím oběhového čerpadla a směšovacího ventilu.

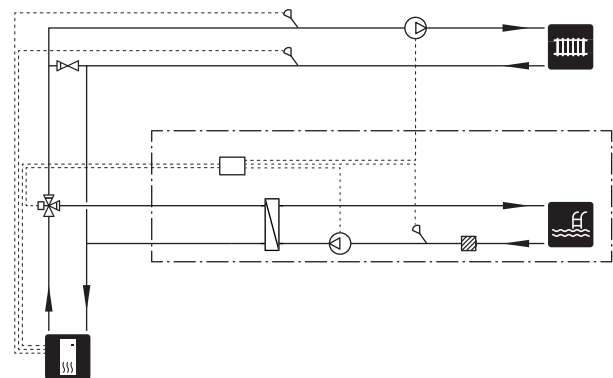
- Potrubí a ostatní chladné povrchy musí být izolované tepelnou kaučukovou izolací, aby se zabránilo kondenzaci.
- V případě vysokých nároků na chlazení jsou nutné konvektory s ventilátory a odvodem kondenzátu do odpadu.
- Systém primárního okruhu musí být vybaven tlakovou expanzní nádobou. Je-li nainstalována vyrovnávací nádobka, musí se nahradit.



## OHŘEV BAZÉNU

S příslušenstvím POOL 40 můžete svým systémem ohřívat bazén.

Během ohřevu bazénu cirkuluje topné médium mezi S1156 a výměníkem bazénu s využitím vnitřního oběhového čerpadla v tepelném čerpadle.



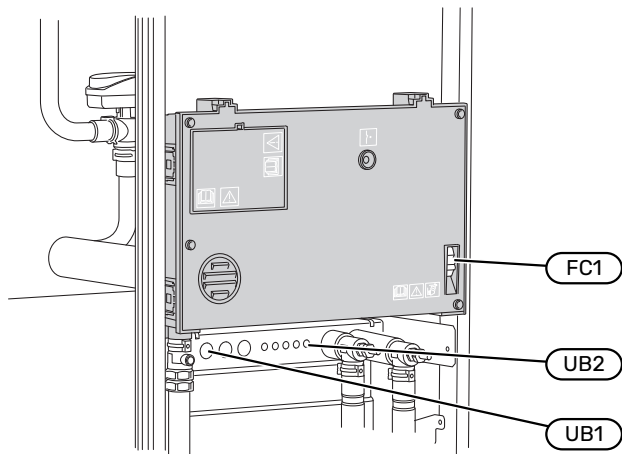
# Elektrické zapojení

## Všeobecné informace

Veškeré elektrické vybavení vyjma venkovních čidel, pokojových čidel a proudových čidel je již zapojeno od výrobce.

- Elektrická instalace a zapojování se musí provádět v souladu s vnitrostátními předpisy.
- Před zkouškou izolace vedení v domě odpojte S1156.
- Je-li budova vybavena proudovým chráničem, S1156 musí být vybaven samostatným proudovým chráničem.
- S1156 musí být připojen přes odpojovač. Průřez kabelu musí být dimenzován na základě jmenovitého proudu použitého jističe.
- Pokud se používá miniaturní jistič, musí mít spínací charakteristiku alespoň „C“. Velikost pojistky najdete v oddílu „Technické specifikace“.
- Kabely čidel pro externí příslušenství se nesmí pokládat podél vysokonapěťových kabelů, aby se zabránilo rušení.
- Komunikační kabely a kabely čidel pro externí příslušenství musí mít minimální průřez 0,5 mm<sup>2</sup> a délku až 50 m; použijte například EKKX, LiYY nebo ekvivalentní typ.
- Schéma elektrického zapojení S1156 najdete v samostatné příručce (WHB).
- Při vedení kabelu do S1156 se musí použít kabelové průchodky (UB1) a (UB2).

## S1156-8, -13, -18



### UPOZORNĚNÍ!

Elektrická instalace a jakýkoli servis se musí provádět pod dozorem kvalifikovaného elektrikáře. Před prováděním jakýchkoliv servisních prací odpojte napájení jističem.



### UPOZORNĚNÍ!

Pokud se poškodí napájecí kabel, může ho vyměnit pouze společnost NIBE, její servisní zastoupení nebo jiná autorizovaná osoba, aby se předešlo riziku úrazu a poškození.



### UPOZORNĚNÍ!

Před spuštěním výrobku zkontrolujte přípojky, síťové napětí a fázové napětí, aby se předešlo poškození elektroniky tepelného čerpadla.



### UPOZORNĚNÍ!

Nespouštějte systém dříve, než bude naplněn vodou. Mohly by se poškodit jednotlivé součásti.

## MINIATURNÍ JISTIČ

Pracovní okruh v S1156 a určitá část jeho vnitřních součástí jsou vnitřně jištěné miniaturním jističem (FC1).

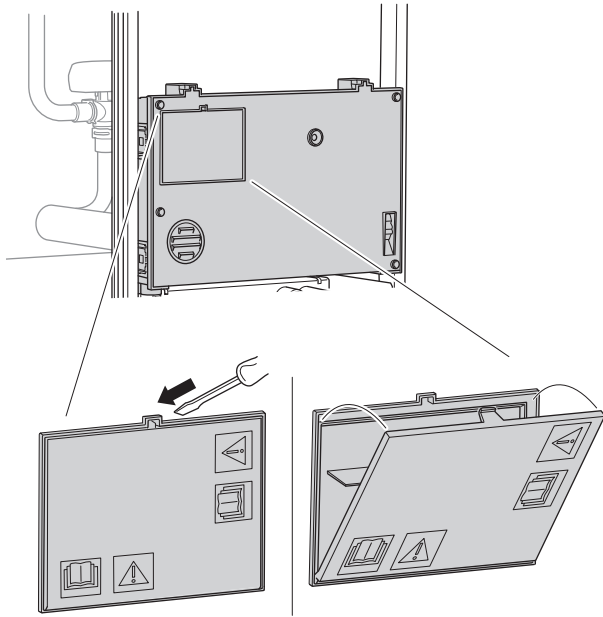
S1156-8 3x400 V není vybaven miniaturními jističi (FC1).



## PŘÍSTUPNOST, ELEKTRICKÉ ZAPOJENÍ

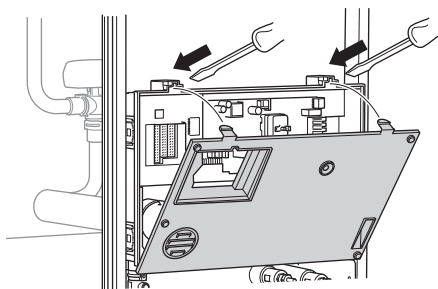
### Odstranění krytu

Víko se otvírá šroubovákem.



### Odstranění krytů

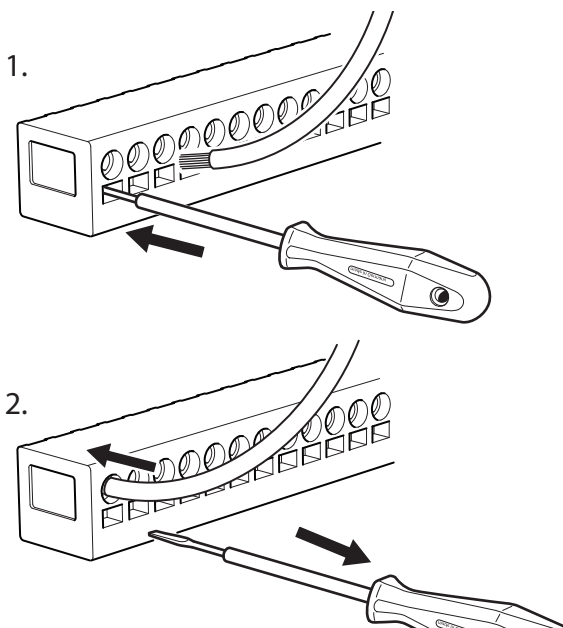
Kryt se otvírá šroubovákem.



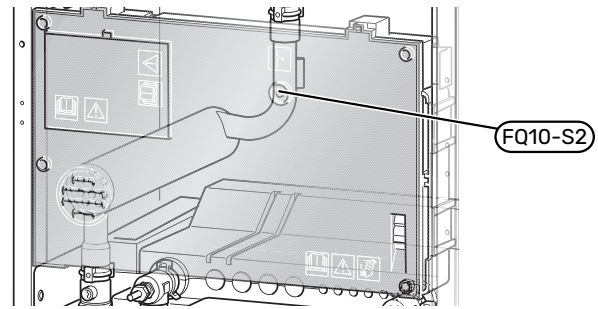
## KABELOVÝ ZÁMEK

K uvolňování a zajišťování kabelů ve svorkovnicích tepelného čerpadla použijte vhodný nástroj.

### Svorkovnice



## OMEZOVAČ TEPLoty



Omezovač teploty ((FQ10)) vypíná přívod napájení do přídatného elektrokotle v případě, že teplota vzroste nad 89 °C, a resetuje se ručně.

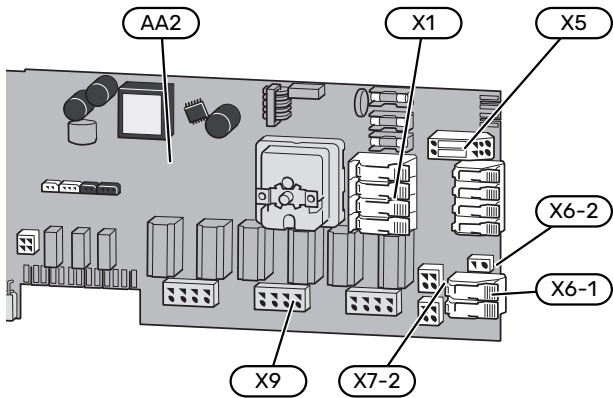
### Resetování

Omezovač teploty (FQ10) je umístěn za předním krytem. Resetujte omezovač teploty stisknutím jeho tlačítka (FQ10-S2).

# Připojení

## SVORKOVNICE

Na základní desce (AA2) se používají následující svorkovnice.

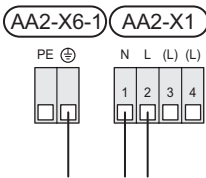


## PŘIPOJENÍ NAPÁJENÍ

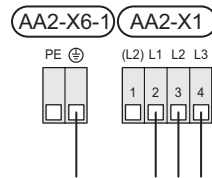
### Napájecí napětí

Přiložený kabel pro vstupní elektrické napájení je připojen ke svorkám X1 a X6-1 na desce (AA2).

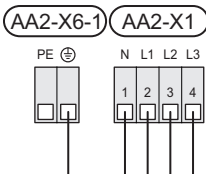
### Přípojka 1x230 V



### Přípojka 3x230 V



### Přípojka 3x400 V



### Externí řídicí napětí pro řídicí systém

Pokud má být řídicí systém napájen odděleně od ostatních součástí tepelného čerpadla (např. pro účely řízení podle tarifu), je nutné připojit samostatný ovládací kabel.

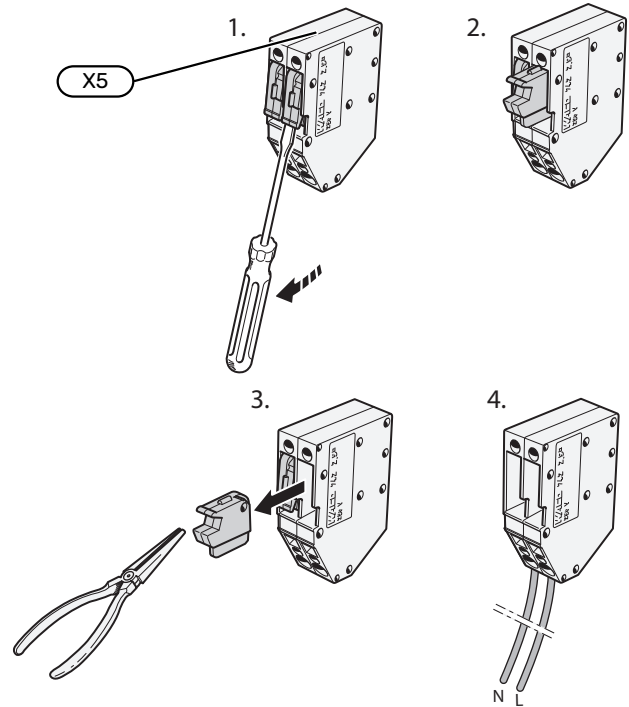


### UPOZORNĚNÍ!

Během servisních zásahů musí být odpojeny všechny přívodní elektrické okruhy.

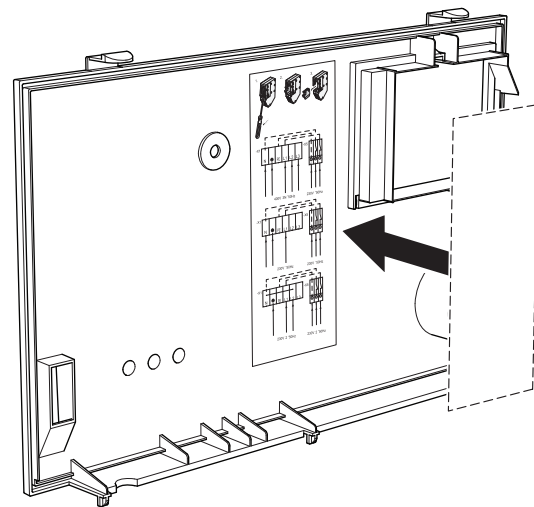
Odstraňte přemostění ze svorkovnice X5.

Řídicí napětí (230 V ~ 50Hz) se připojuje na AA2:X5:N, X5:L a X6-2 (PE).



### Přiložený štítek

Přiložený štítek se umísťuje na kryt elektrických přípojek.

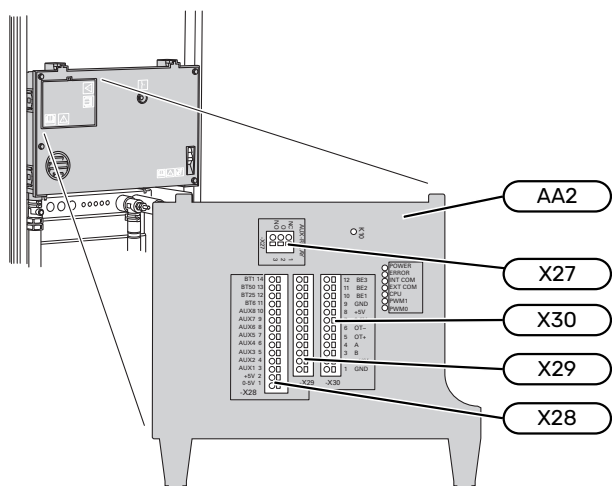


### Regulace tarifu

Pokud po určitou dobu zmizí napětí přiváděné do ponorného ohřívače a/nebo kompresoru, je nutné současně zvolit „Tarifní blokování“ prostřednictvím volitelných vstupů, viz oddíl „Volitelné vstupy“.

## EXTERNÍ PŘÍPOJKY

Připojte externí přípojky ke svorkovnicím X28, X29 a X30 na desce (AA2).



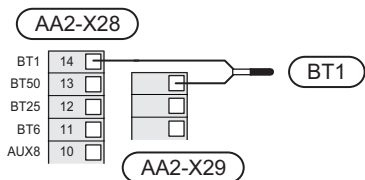
## Čidla

### Čidlo venkovní teploty

Čidlo venkovní teploty (BT1) se umísťuje do stínu na stěnu obrácenou k severu nebo severozápadu, aby nebylo ovlivňováno například ranním sluncem.

Připojte čidlo venkovní teploty ke svorkám AA2-X28:14 a AA2-X29:GND.

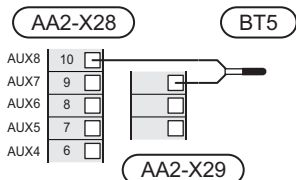
Prostup k čidlu musí být utěsněn, aby nedocházelo ke kondenzaci v pouzdru čidla.



### Teplotní čidlo, spuštění přípravy teplé vody

Teplotní čidlo pro spuštění přípravy teplé vody (BT5) lze umístit do jímky na ohřivači vody mezi teplotní čidlo pro přípravu teplé vody (BT6) a horní teplotní čidlo pro teplou vodu (BT7).

Připojte čidlo ke svorkám X28:10 (nebo k jednomu z jiných volitelných vstupů AUX) a AA2-X29:GND.

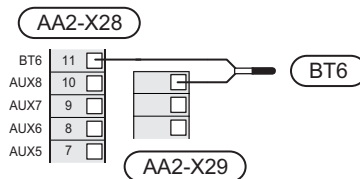


### Teplotní čidlo, plnění teplé vody

Teplotní čidlo pro přípravu teplé vody (BT6) je umístěno v jímce na ohřivači vody.

Připojte čidlo ke svorkám AA2-X28:11 (nebo k jednomu z volitelných vstupů AUX) a AA2-X29:GND.

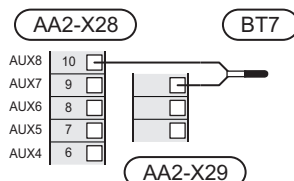
Nastavení teplé vody se provádí v nabídce 2 „Teplá voda“.



### Teplotní čidlo, teplá voda, horní

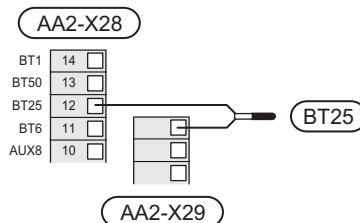
Horní teplotní čidlo pro teplou vodu (BT7) lze připojit k S1156, aby ukazovalo teplotu vody v horní části nádrže (pokud ho lze nainstalovat do horní části nádrže).

Připojte čidlo ke svorkám X28:10 (nebo k jednomu z jiných volitelných vstupů AUX) a AA2-X29:GND.



### Externí čidlo výstupní teploty

Pokud je nutné použít externí čidlo výstupní teploty (BT25), připojte ho ke svorkám AA2-X28:12 a AA2-X29:GND.



## Pokojevé čidlo

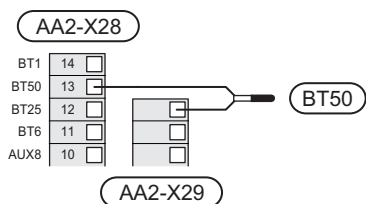
S1156 se dodává s pokojovým čidlem v krabičce (BT50), které umožňuje zobrazovat a ovládat pokojovou teplotu na displeji S1156.

Nainstalujte pokojové čidlo do neutrální polohy na místo, kde má být nastavená teplota. Vhodné místo může být například na prázdné vnitřní stěně v hale ve výšce přibližně 1,5 m nad podlahou. Je důležité zajistit, aby pokojovému čidlu nic nebránilo v měření teploty, proto ho neumísťte například do výklenku, mezi police, za závěs, nad zdroj tepla nebo do jeho blízkosti, do průvanu z venkovních dveří nebo na přímé sluneční světlo. Problémy mohou působit také zavřené termostaty radiátorů.

S1156 pracuje bez pokojového čidla, ale chcete-li sledovat teplotu uvnitř domu na displeji S1156, musíte pokojové čidlo nainstalovat. Připojte pokojové čidlo ke svorkám X28:13 a AA2-X29:GND.

Chcete-li používat pokojové čidlo ke změnám teploty ve °C a/nebo k drobnému nastavování pokojové teploty, musíte ho aktivovat v nabídce 1.3 – „Nastavení pokojového čidla“.

Pokud se pokojové čidlo používá v místnosti s podlahovým vytápěním, mělo by sloužit pouze k signalizaci, nikoli k regulaci pokojové teploty.

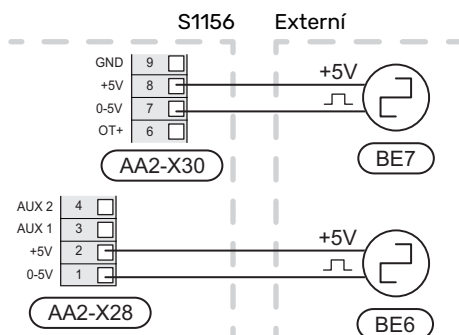


### POZOR!

Změny teploty v budově potřebují čas. Například krátké časové intervaly v kombinaci s podlahovým vytápěním nepřinesou znatelný rozdíl pokojové teploty.

## Měřič energie s pulsním výstupem

K S1156 lze připojit až dva měřiče energie nebo elektroměry pro vytápění (BE6, BE7), a to ke svorkám AA2-X28:1-2 a AA2-X30:7-8.



Aktivujte jeden nebo více měřičů v nabídce 7.2 – „Nastavení příslušenství“ a potom nastavte požadovanou hodnotu („Energie na impuls“ nebo „Impulsy na kWh“) v nabídce 7.2.19 – „Impulsní měřič energie“.

## Monitor zatížení

### Vestavěný monitor zatížení

S1156 je vybaveno jednoduchým monitorem zatížení, který omezuje výkonové stupně elektrokotle na základě výpočtu, zda lze k příslušné fázi připojit další výkonové stupně, aniž dojde k překročení stanoveného proudu hlavního jističe.

Pokud by proud překročil stanovený proud hlavního jističe, není příslušný výkonový stupeň povolen. Velikost hlavního jističe objektu se určuje v nabídce 7.1.9 – „Monitor zatížení“.

### Monitor zatížení s proudovým čidlem

Když je v objektu zapnuto mnoho spotřebičů současně s kompresorem a/nebo přidavným elektrokotlem, hrozí nebezpečí, že se vypne hlavní jistič objektu.

S1156 má vestavěný monitor zatížení, který s podporou proudového čidla řídí jednotlivé výkonové stupně elektrokotle přerodělováním proudu mezi různé fáze, nebo postupným vypínáním elektrokotle v případě přetížení na některé fázi.

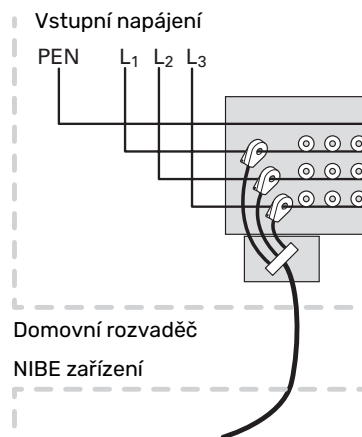
Pokud přetížení přetrvává navzdory vypnutí elektrokotle, omezí se výkon kompresoru.

Ke znovupřipojení dochází při snížení odběru jinými spotřebiči.

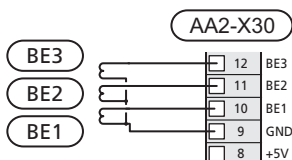
Fáze v budově mohou mít odlišná zatížení. Pokud je kompresor připojen k silně zatížené fázi, hrozí nebezpečí, že jeho výkon bude omezen a elektrokotel poběží déle, než se předpokládalo. To znamená, že se nedosáhne očekávaných úspor.

### Připojení a aktivace proudových čidel

1. Nainstalujte proudová čidla na všechny vstupní fázové vodiče v domovním rozvaděči. Nejlepší je zapojení přímo v domovním rozvaděči.
2. Připojte proudová čidla k vícežilovému kabelu ve skříni, která přímo sousedí s domovním rozvaděčem. Vícežilový kabel mezi skříní a S1156 musí mít průřez alespoň 0,5 mm<sup>2</sup>.



- Připojte kabel ke svorkám AA2-X30:9-12, kde X30:9 je společná svorka pro tři proudová čidla.



- Určete velikost hlavního jističe objektu v nabídce 7.1.9 – „Monitor zatížení“.
- Aktivujte zjišťování fáze v nabídce 7.1.9 – „Monitor zatížení“. Více informací o zjišťování fáze najdete v oddílu „Nabídka 7.1.9 – Monitor zatížení“.

## KOMUNIKACE

### Instalace s více čerpadly

Je možné propojit několik tepelných čerpadel tak, že jedno z nich se vybere jako hlavní jednotka a ostatní jako podřízená tepelná čerpadla.

K S1156 lze připojit tepelná čerpadla země-voda od společnosti NIBE, která podporují instalaci více čerpadel.

K hlavní jednotce lze připojit dalších osm tepelných čerpadel. V systémech s několika tepelnými čerpadly musí mít každé čerpadlo jedinečný název. Pouze jedno tepelné čerpadlo může být „Hlavní jednotka“ a pouze jedno např. „Tepelné čerpadlo 5“. Hlavní jednotka/tepelná čerpadla se nastavují v nabídce 7.3.1.

Vnější teplotní čidla a řídicí signály se musí připojovat pouze k hlavní jednotce; výjimkou je externí řízení modulu kompresoru.

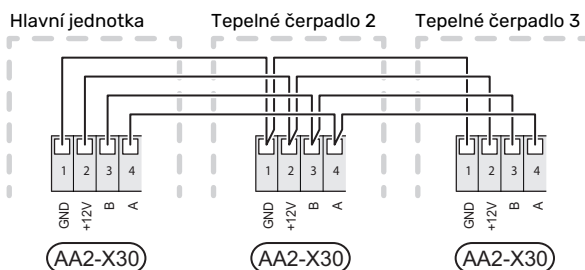


### UPOZORNĚNÍ!

Jestliže se propojuje několik tepelných čerpadel, musí se použít externí čidlo výstupní teploty (BT25) a externí čidlo vratného potrubí (BT71).

Připojte kabely pro komunikaci mezi tepelnými čerpadly v sérii ke svorkám X30:1 (GND), X30:2 (+12V), X30:3 (B) a X30:4 (A) na základní desce (AA2).

Uvedený příklad znázorňuje zapojení několika S1156.



### Připojení příslušenství

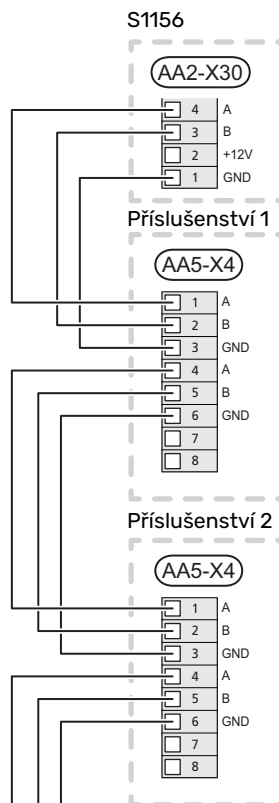
Pokyny pro připojení příslušenství jsou uvedeny v návodu dodaném s příslušenstvím. Viz oddíl „Příslušenství“ se seznamem příslušenství, které lze použít s S1156. Zde je vyobrazeno zapojení pro komunikaci s nejběžnějším příslušenstvím.

### Příslušenství s rozšiřující deskou (AA5)

Příslušenství s doplňkovou kartou (AA5) se připojuje ke svorkám AA2-X30:1, 3, 4 v S1156.

Pokud je třeba připojit nebo je již nainstalováno více kusů příslušenství, karty se zapojují do série.

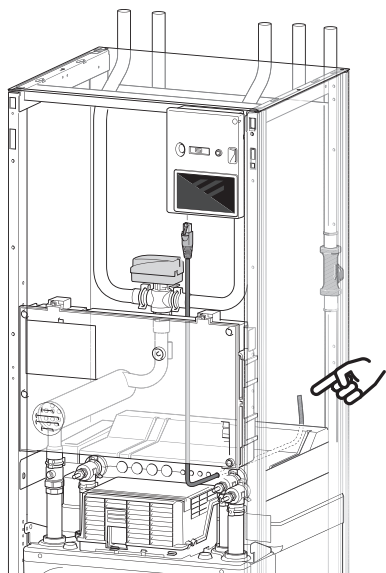
Vzhledem k tomu, že mohou existovat různé způsoby zapojení příslušenství s doplňkovou kartou (AA5), měli byste si vždy přečíst pokyny v návodu k příslušenství, které se bude instalovat.



### Síťový kabel pro myUplink (W130)

V případě, že se chcete připojit ke službě myUplink pomocí síťového kabelu místo Wi-Fi.

- Připojte stíněný síťový kabel k displeji.
- Následujte kabel průtokoměru vystupující ze zadní strany.



## VOLITELNÉ VÝSTUPY/VSTUPY

S1156 má programově ovládané vstupy/výstupy AUX pro připojení externího spínače (kontakt musí být beznapěťový) nebo čidla.

V nabídce 7.4 – „Volitelné vst./výst.“ vyberte vstupy AUX, s nimiž jsou spojeny jednotlivé funkce.

Pro určité funkce může být zapotřebí příslušenství.

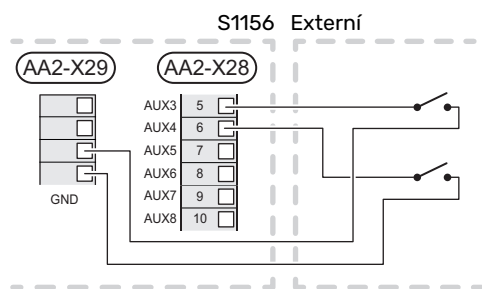


### TIP

Pomocí nastavení v nabídkách lze aktivovat a plánovat také některé z následujících funkcí.

## Volitelné vstupy

Volitelné vstupy těchto funkcí na základní desce (AA2) jsou AA2-X28:3-11. Každá funkce se připojuje k jakémukoliv vstupu a svorce GND (AA2-X29).



Ve výše uvedeném příkladu jsou použity vstupy AUX1 (AA2-X28:3) a AUX2 (AA2-X28:4).

## Volitelné výstupy

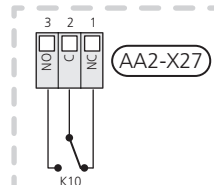
Volitelný výstup je AA2-X27.

Na tomto výstupu je beznapěťové spínací relé.

Pokud je jednotka S1156 vypnutá nebo v nouzovém režimu, relé je v poloze C-NC.

Externí

S1156



### POZOR!

Reléový výstup může přenášet max. proud 2 A při odporové zátěži (230 V-).



### TIP

Pokud má být k výstupu AUX připojena více než jedna funkce, je nutné příslušenství AXC.



## Možnosti voleb pro vstupy AUX

### Teplotní čidlo

Dostupné možnosti:

- teplá voda, horní (BT7) (ukazuje teplotu vody v horní části ohřívače. Teplotní čidlo je umístěno v jímce na ohřívači vody.)
- šest čidel (BT37.1 – BT37.6), které můžete umístit kamkoli.
- chlazení/vytápění (BT74) určuje, kdy nastává čas přepínat mezi režimy chlazení a vytápění (lze zvolit v případě, že je aktivována funkce chlazení v nabídce 7.2.1 – „Přidat/odebrat přísluš.“).
- externí čidlo vratného potrubí (BT71)
- čidlo zobrazované teploty teplé vody v zásobníku (BT70). Je umístěno na výstupním potrubí.
- čidlo zobrazované teploty teplé vody v zásobníku (BT82). Je umístěno na vratném potrubí.

### Monitor

Dostupné možnosti:

- alarm z externích jednotek.  
Alarm se připojuje k řídicí jednotce, což znamená, že závada se zobrazuje na displeji jako informační hlášení. Beznapěťový signál typu NO nebo NC.
- tlakový spínač pro klimatizační systém (NC).
- monitor hladiny<sup>1</sup> / tlakový spínač / monitor průtoku pro primární okruh (NC).

### Externí aktivace funkcí

K S1156 lze připojit externí spínač pro aktivaci různých funkcí. Funkce je aktivována po dobu, po kterou je spínač sepnutý.

Funkce, které lze případně aktivovat:

- externí vynucené řízení čerpadla primárního okruhu
- teplá voda, režim ohřevu „Více teplé vody“
- teplá voda, režim ohřevu „Malý“
- „Externí nastavení“

Když je spínač sepnutý (a pokud je připojeno a aktivováno pokojové čidlo), teplota se mění ve °C. Pokud není připojeno nebo aktivováno pokojové čidlo, nastaví se požadovaná změna parametru „Teplota“ („Posun“) se zvoleným počtem kroků. Hodnotu lze nastavovat v rozsahu -10 až +10. Hodnota změny se nastavuje v nabídce 1.30.3 – „Externí nastavení“.

- aktivace jedné ze čtyř rychlostí ventilátoru (Lze zvolit, pokud je aktivováno příslušenství větrání.)

K dispozici jsou následující možnosti:

- „Aktiv. rychl. vent. 1 (NO)“ – „Aktiv. rychl. vent. 4 (NO)“
- „Aktiv. rychl. vent. 1 (NC)“

Daná rychlost ventilátoru je aktivována po dobu, po kterou je spínač sepnutý. Po rozpojení spínače se opět přepne na normální rychlost.

- SG ready



### POZOR!

Tuto funkci lze používat pouze v elektrických sítích, které podporují standard „SG Ready“.

„SG Ready“ vyžaduje dva vstupy AUX.

V případech vyžadujících tuto funkci musí být připojen ke svorkovnici X28 na desce (AA2).

„SG Ready“ je inteligentní varianta řízení dle tarifu elektrické energie, jejímž prostřednictvím může dodavatel elektřiny v určitých částech dne ovlivňovat pokojovou teplotu, teplotu teplé vody a/nebo teplotu bazénu (pokud se využívá) nebo jednoduše blokovat přídavný zdroj tepla a/nebo kompresor (chování lze zvolit v nabídce 4.2.3 po aktivaci této funkce). Aktivujte tuto funkci připojením beznapěťových kontaktů ke dvěma vstupům zvoleným v nabídce 7.4 – „Volitelné vst./výst.“ (SG Ready A a SG Ready B).

Sepnutí nebo rozepnutí spínače znamená jeden z následujících režimů:

- *Blokování (A: sepnutý, B: rozpojený)*

„SG Ready“ je aktivní. Kompresor v S1156 a přídavný zdroj tepla jsou blokovány.

- *Normální režim (A: rozpojený, B: rozpojený)*

„SG Ready“ není aktivní. Systém není nijak ovlivňován.

- *Režim nízké ceny (A: rozpojený, B: sepnutý)*

„SG Ready“ je aktivní. Systém se soustředí na úsporu nákladů a může například využívat nízký tarif od dodavatele elektřiny nebo nadbytek výkonu z kteréhokoliv vlastního zdroje (vliv na systém lze nastavit v nabídce 4.2.3).

- *Režim nadbytečného výkonu (A: sepnutý, B: sepnutý)*

„SG Ready“ je aktivní. Systém má povoleno pracovat na plný výkon při nadbytku výkonu (velmi nízké ceně) od dodavatele elektřiny (vliv na systém lze nastavit v nabídce 4.2.3).

(A = SG Ready A a B = SG Ready B)

### Externí blokování funkcí

K S1156 lze připojit externí spínač pro blokování různých funkcí. Tento spínač musí být beznapěťový a jeho sepnutí bude mít za následek blokování.



### UPOZORNĚNÍ!

Blokování přináší riziko zamrznutí.

<sup>1</sup> (Příslušenství NV10)

Funkce, které lze blokovat:

- vytápění (blokování požadavku na vytápění)
- teplá voda (ohřev teplé vody). Veškerá cirkulace teplé vody (TV) zůstává v provozu.
- kompresor
- vnitřně řízený přídatný zdroj tepla
- tarifní blokování (elektrokotel, kompresor, vytápění, chlazení a ohřev teplé vody jsou odpojené)

## Možnosti voleb pro výstup AUX

### Signalizace

- alarm
- nízká cena za elektřinu (funkce Smart Price Adaptation)
- odmrazování kolektoru na okolní vzduch (platí pouze v případě, že je k dispozici příslušenství pro chlazení)
- běžný alarm
- signalizace režimu chlazení (platí pouze v případě, že je k dispozici příslušenství pro chlazení)
- extra chlazení (platí pouze v případě, že je k dispozici příslušenství pro chlazení)
- signalizace zpožděného režimu chlazení (platí pouze v případě, že je k dispozici příslušenství pro chlazení)
- dovolená
- režim opuštění

### Ovládání

- oběhové čerpadlo pro cirkulaci teplé vody
- externí čerpadlo topného média
- čerpadlo spodní vody
- externí přepínací ventil pro teplou vodu

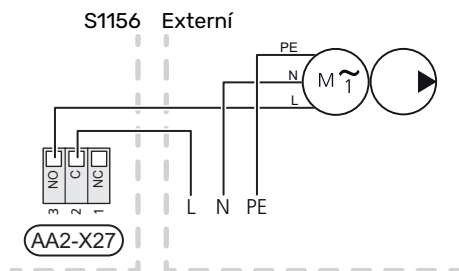


### UPOZORNĚNÍ!

Příslušná rozvodná skříň musí být označena varováním o externím napětí.

## Připojení vnějšího oběhového čerpadla

Externí oběhové čerpadlo je připojeno k výstupu AUX, jak je znázorněno níže.



## Nastavení

### PŘÍDATNÝ ELEKTROKOTEL - MAXIMÁLNÍ VÝKON

Na přídatný elektrokotel se mohou vztahovat omezení v závislosti na zvolené zemi.

Výkon topného tělesa je rozdělen do sedmi stupňů podle uvedené tabulky (čtyři stupně v případě, že topné těleso pro variantu 3x400 V je přepnuto na maximum 9 kW).

Výkon ponorného topného tělesa se nastavuje v nabídce 7.1.5.1 – „Vnitřní příd. elektrokotel“.

### Výkonové stupně elektrokotle

V tabulce/tabulkách je uveden celkový počet fází pro ponorné topné těleso.

#### 3x400 V, S1156-8

Max. výkon přídatného elektrického tělesa (kW)	Max. fázový proud L1 (A)	Max. fázový proud L2 (A)	Max. fázový proud L3 (A)
0,0	-	-	-
0,5	2,2	-	-
1,0	-	4,3	-
1,5	2,2	4,3	-
2,0	-	-	8,7
2,5	2,2	-	8,7
3,0	-	4,3	8,7
3,5	2,2	4,3	8,7
4,0	-	11,5	7,5
4,5	2,2	11,5	7,5
5,0	-	7,5	15,6
5,5	2,2	7,5	15,6
6,0	-	11,5	15,6
6,5 <sup>1</sup>	2,2	11,5	15,6

<sup>1</sup> Nastavení z výroby

#### 3 x 400 V

Max. výkon přídatného elektrického tělesa (kW)	Max. fázový proud L1 (A)	Max. fázový proud L2 (A)	Max. fázový proud L3 (A)
0	-	-	-
1	-	-	4,3
2	-	8,7	-
3	-	8,7	4,3
4	-	8,7	8,7
5	-	8,7	13,0
6	8,7	8,7	8,7
7 <sup>1</sup>	8,7	8,7	13,0

<sup>1</sup> Nastavení z výroby



### 3x230 V, S1156-8

Max. výkon přídavného elektrického tělesa (kW)	Max. fázový proud L1 (A)	Max. fázový proud L2 (A)	Max. fázový proud L3 (A)
0,0	-	-	-
0,5	-	2,2	2,2
1,0	-	4,3	4,3
1,5	-	6,5	6,5
2,0	-	8,7	8,7
2,5	-	10,9	10,9
3,0	8,7	4,3	11,5
3,5	8,7	6,5	13,2
4,0	8,7	8,7	15,1
4,5 <sup>1</sup>	8,7	10,9	17,0

<sup>1</sup> Nastavení z výroby

### 3x230 V, S1156-13

Max. výkon přídavného elektrického tělesa (kW)	Max. fázový proud L1 (A)	Max. fázový proud L2 (A)	Max. fázový proud L3 (A)
0	-	-	-
2	-	8,7	8,7
4	8,7	8,7	15,1
6	15,1	15,1	15,1
9 <sup>1</sup>	15,1	27,2	27,2

<sup>1</sup> Nastavení z výroby

### 1x230 V S1156-8

Max. výkon přídavného elektrického tělesa (kW)	Max. fázový proud L1 (A)
0,0	-
0,5	2,2
1,0	4,3
1,5	6,5
2,0	8,7
2,5	10,9
3,0	13,0
3,5	15,2
4,0	17,4
4,5 <sup>1</sup>	19,6

<sup>1</sup> Nastavení z výroby

### 1x230 V, S1156-13

Max. výkon přídavného elektrického tělesa (kW)	Max. fázový proud L1 (A)
0,0	-
1,0	4,3
2,0	8,7
3,0	13,0
4,0	17,4
5,0	21,7
6,0	26,1
7,0 <sup>1</sup>	30,4

<sup>1</sup> Nastavení z výroby

Kromě toho je zde uveden proud pro provoz kompresoru.

Když jsou připojena proudová čidla, S1156 sleduje fázové proudy a automaticky přepíná výkonové stupně na nejméně zatíženou fázi.



#### UPOZORNĚNÍ!

Pokud nejsou připojena proudová čidla, S1156 vypočítá, jaké budou velikosti proudu v případě připojení příslušných výkonových stupňů. Pokud jsou velikosti proudu vyšší než nastavená velikost pojistky, nepovolí se zapnutí určitého výkonového stupně.

### Přepnutí na maximální elektrický výkon



#### UPOZORNĚNÍ!

Toto zapojení se vztahuje pouze na 3x400 V, platí pro S1156-13 a -18.

Je-li nutný vyšší maximální výkon (7 kW), než na jaký je topné těleso zapojeno po dodání, tepelné čerpadlo lze přepnout na maximum 9 kW.

Přepojte bílý kabel ze svorkovnice X7-2:N na svorkovnici X9:L(2) na desce (AA2).

### 3 x 400 V

Max. výkon přídavného elektrického tělesa (kW)	Max. fázový proud L1 (A)	Max. fázový proud L2 (A)	Max. fázový proud L3 (A)
0	-	-	-
2	-	8,7	-
4	-	8,7	8,7
6	8,7	8,7	8,7
9	8,7	15,6	15,6

## **NOUZOVÝ REŽIM**

Nouzový režim se používá v případě narušení provozu a v souvislosti se servisem.

Po přechodu S1156 do nouzového režimu funguje systém takto:

- Kompresor je zablokován.
- S1156 upřednostňuje vytápění.
- Pokud je to možné, připravuje se teplá voda.
- Monitor zatížení není aktivní.
- Max. výkon ponorného ohřívače v nouzovém režimu je omezen podle nastavení v nabídce 7.1.8.2 - „Nouzový režim“.
- Pevná výstupní teplota, pokud systém nemá žádnou hodnotu z čidla venkovní teploty (BT1).

Když se aktivuje nouzový režim, stavový indikátor svítí žlutě.

Nouzový režim můžete aktivovat jak za chodu S1156, tak při jeho vypnutí.

Chcete-li jej aktivovat za chodu S1156: stiskněte a podržte tlačítko vypínače (SF1) po dobu 2 sekund a vyberte možnost „nouzový režim“ v nabídce Zastavení.

Chcete-li aktivovat nouzový režim, když je S1156 vypnutý: stiskněte a podržte tlačítko vypínače (SF1) po dobu 5 sekund. (Nouzový režim se deaktivuje jedním stisknutím tlačítka.)

# Uvádění do provozu a seřizování

## Přípravy

1. Zkontrolujte, zda jsou externí plnicí ventily a úplně zavřené.



### POZOR!

Zkontrolujte miniaturní jistič (FC1). Je možné, že se během přepravy vypnul.



### UPOZORNĚNÍ!

Pokud existuje nebezpečí, že voda v systému zmrzla, nespouštějte S1156.

## Napouštění a odvzdušňování



### POZOR!

Nedostatečné odvzdušnění může poškodit vnitřní součásti S1156.

### PLNĚNÍ KLIMATIZAČNÍHO SYSTÉMU

1. Otevřete externí plnicí ventil. Naplňte klimatizační systém vodou.
2. Otevřete externí odvzdušňovací ventil.
3. Až nebude voda vytékající z odvzdušňovacího ventilu smíchána se vzduchem, zavřete ventil. Po chvíli začne stoupat tlak.
4. Až dosáhne tlak správné hodnoty, zavřete plnicí ventil.

### ODVZDUŠŇOVÁNÍ KLIMATIZAČNÍHO SYSTÉMU

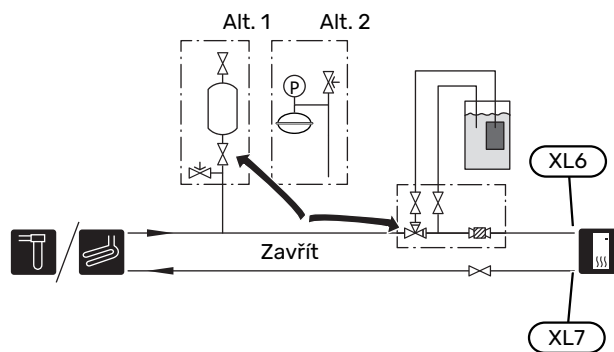
1. Odvzdušněte tepelné čerpadlo externím odvzdušňovacím ventilem a zbytek klimatizačního systému příslušnými odvzdušňovacími ventily.
2. Pokračujte v doplňování a odvzdušňování, dokud nevyпустíte všechny vzduch a nedosáhnete správného tlaku.

### PLNĚNÍ PRIMÁRNÍHO OKRUHU

Při plnění primárního okruhu smíchejte vodu s nemrznoucí směsí v otevřené nádobě. Směs musí být chráněna před mrazem až do  $-15^{\circ}\text{C}$ . Nemrznoucí kapalina se doplňuje připojením plnicího čerpadla.

1. Zkontrolujte primární okruh tlakovou zkouškou.
2. Připojte k plnicí přípojce systému primárního okruhu plnicí čerpadlo a vratné potrubí (příslušenství).
3. Pokud se používá alternativa 1 (vyrovnávací nádoba), zavřete ventil pod vyrovnávací nádobou.
4. Zavřete přepínací ventil v plnicí přípojce.
5. Otevřete ventily na plnicí přípojce.
6. Spusťte plnicí čerpadlo.

7. Plňte systém, dokud kapalina neteče bez příměsi vzduchu do zpětného potrubí.
8. Zavřete ventily na plnicí přípojce.
9. Otevřete přepínací ventil v plnicí přípojce.
10. Pokud se používá alternativa 1 (vyrovnávací nádoba), otevřete ventil pod vyrovnávací nádobou (CM2).

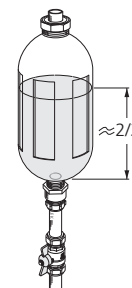


### ODVZDUŠŇOVÁNÍ PRIMÁRNÍHO OKRUHU

#### Vyrovnávací nádoba

Zkontrolujte hladinu kapaliny ve vyrovnávací nádobě ((CM2)). Jestliže hladina klesla, doplňte systém.

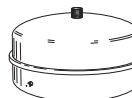
1. Zavřete ventil pod nádrží.
2. Odpojte přípojku na horní straně nádoby.
3. Doplnějte nemrznoucí kapalina, dokud nebude nádoba asi ze dvou třetin plná.
4. Znovu připojte víčko na horní straně nádoby.
5. Otevřete ventil pod nádrží.



Pokud je nutné zvýšit tlak v systému, provádí se to zavřením ventilu na hlavním výstupním potrubí za běhu čerpadla primárního okruhu (GP2) s otevřenou vyrovnávací nádobou (CM2), takže kapalina je z ní vyčerpána.

#### Expanzní nádoba

Pokud se místo vyrovnávací nádoby používá tlaková expanzní nádoba ((CM3)), tlak v nádobě se kontroluje tlakoměrem (BP6). Jestliže tlak klesne, systém se musí doplnit.



# Spuštění a prohlídka

## PRŮVODCE SPOUŠTĚNÍM



### UPOZORNĚNÍ!

Před spuštěním S1156 musí být v klimatizačním systému voda.



### UPOZORNĚNÍ!

V případě několika propojených tepelných čerpadel se musí spustit průvodce spuštěním nejprve v podřízených tepelných čerpadlech.

V tepelných čerpadlech, které nejsou hlavní jednotkou, můžete nastavovat pouze oběhová čerpadla každého z nich. Ostatní parametry jsou nastavovány a řízeny hlavní jednotkou.

1. Spustíte S1156 stisknutím tlačítka vypínače (SF1).
2. Postupujte podle pokynů v průvodci spuštěním na displeji. Pokud se po zapnutí S1156 nespustí průvodce spuštěním, můžete ho spustit ručně v nabídce 7.7.



### TIP

Viz oddíl „Ovládání – úvod“ s podrobnějším úvodem do řídicího systému instalace (provoz, nabídky atd.).

Pokud se při spuštění S1156 budova ochlazuje, může se stát, že kompresor nebude schopen pokrýt celkovou spotřebu bez použití přídatného vytápění.

## Uvádění do provozu

Při prvním spuštění instalace se spustí průvodce spuštěním. Pokyny v průvodci spuštěním určují, co je třeba provést při prvním spuštění, a zároveň vás provedou základním nastavením instalace.

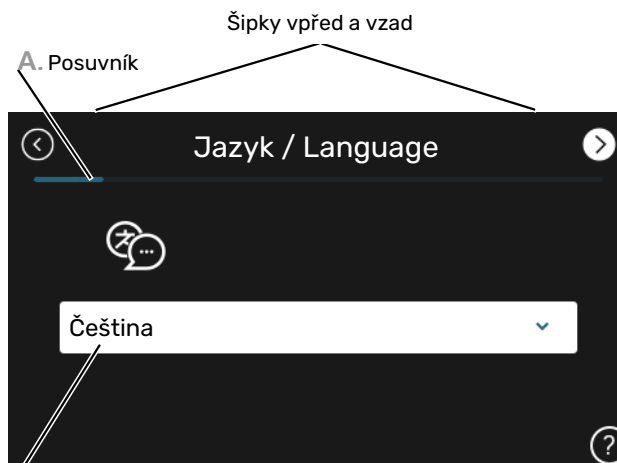
Průvodce spuštěním zaručuje správné spuštění, proto ho nelze přeskočit.



### POZOR!

Dokud je průvodce spuštěním aktivní, nespustí se automaticky žádná funkce instalace.

## Ovládání v průvodci spuštěním



Šipky vpřed a vzad

A. Posuvník

B. Možnost/nastavení

### A. Posuvník

Zde můžete vidět, jak daleko jste se dostali v průvodci spuštěním.

Mezi stránkami můžete přecházet potažením prstem doprava nebo doleva.

K procházení můžete použít také šipky v horních rozích.

### B. Možnost/nastavení

Zde nastavte parametry pro systém.

## NASTAVENÍ RYCHLOSTÍ ČERPADEL

### Nastavování čerpadla, automatický provoz

#### Primární okruh

Aby bylo možné nastavit správný průtok v primárním okruhu, čerpadlo primárního okruhu musí běžet správnou rychlostí. S1156 je vybaveno čerpadlem primárního okruhu, které je ve standardním režimu řízeno automaticky. Určité funkce a příslušenství mohou vyžadovat ruční spuštění, v takovém případě je nutné nastavit správnou rychlost.



#### TIP

Když je v systému nainstalováno několik tepelných čerpadel, všechna by měla mít kompresor stejné velikosti.

K tomuto automatickému řízení dochází v případě, že běží kompresor; pak se nastavuje rychlost čerpadla primárního okruhu tak, aby se dosáhlo optimálního rozdílu teplot mezi výstupním a vratným potrubím.

#### Klimatizační systém

Aby bylo možné nastavit správný průtok v klimatizačním systému, čerpadlo topného okruhu musí běžet správnou rychlostí. S1156 je vybaveno čerpadlem topného okruhu, které lze ve standardním režimu ovládat automaticky. Určité funkce a příslušenství mohou vyžadovat ruční nastavení, v takovém případě je nutné nastavit správnou rychlost.

K tomuto automatickému řízení dochází v případě, že běží kompresor; pak se nastavuje rychlost čerpadla topného média podle příslušného pracovního režimu tak, aby se dosáhlo optimálního rozdílu teplot mezi výstupním a vratným potrubím. Během vytápění se používají nastavená VVT (výpočtová venkovní teplota) a rozdíl teplot v nabídce 7.1.6.2.. V případě potřeby lze omezit maximální rychlost oběhového čerpadla v nabídce 7.1.2.2.

### Nastavování čerpadla, ruční ovládání

#### Primární okruh

S1156 je vybaven čerpadlem primárního okruhu, které lze ovládat automaticky. V případě ručního ovládání: deaktivujte položku „Automat.“ v nabídce 7.1.2.7 a potom nastavte rychlost podle níže uvedeného grafu.



#### POZOR!

Když se používá příslušenství pro pasivní chlazení, musí se nastavit rychlost čerpadla primárního okruhu v nabídce 7.1.2.7

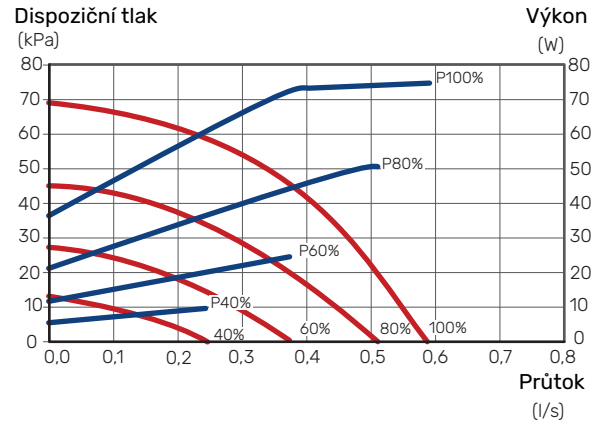
Rychlost čerpadla nastavte, až bude systém ve vyváženém stavu (v ideálním případě 5 minut po spuštění kompresoru).

Nastavte průtok tak, aby byl rozdíl mezi teplotami na výstupu (BT11) a vstupu (BT10) primárního okruhu v rozsahu 2 – 5 °C. Zkontrolujte tyto teploty v nabídce 3.1 „Provozní údaje“ a upravujte rychlost čerpadla primárního okruhu (GP2), dokud

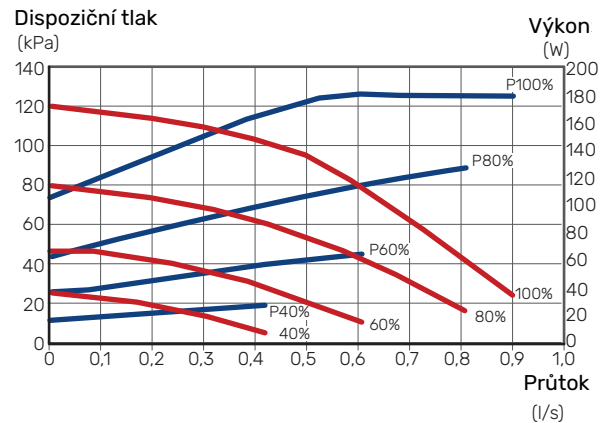
nedosáhnete uvedeného rozdílu teplot. Velký rozdíl znamená nízký průtok a malý rozdíl znamená vysoký průtok v primárním okruhu.

— Dispoziční tlak, kPa  
— Elektrický výkon, W

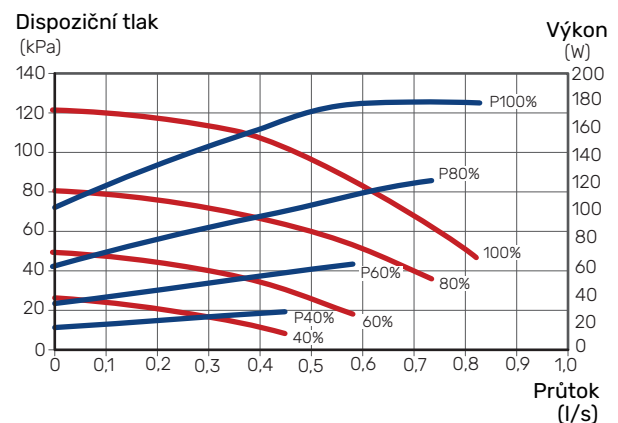
#### S1156 8 kW



#### S1156 13 kW



#### S1156 18 kW



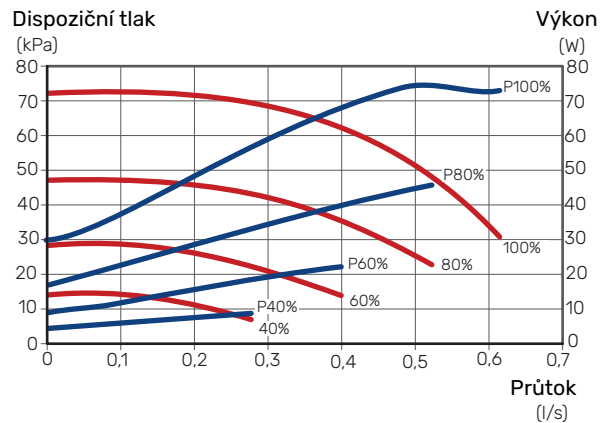
## Klimatizační systém

S1156 je vybaven čerpadlem topného média, které lze ovládat automaticky. V případě ručního ovládání: deaktivujte položku „Automat.“ v nabídce 7.1.2.2 a potom nastavte rychlost podle níže uvedených grafů.

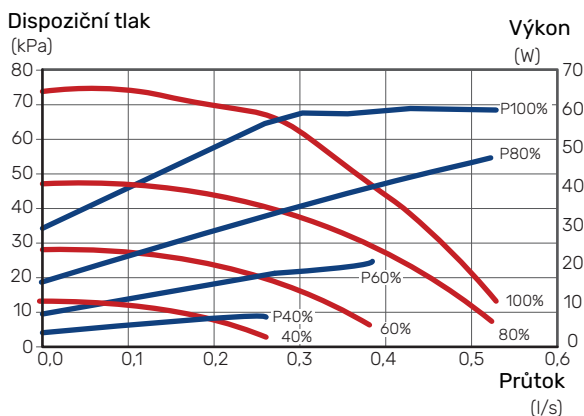
Pro daný provoz (vytápění: 5 – 10 °C, ohřev teplé vody: 5 – 10 °C, ohřev bazénu: přibližně 15 °C) musí mít průtok vhodný rozdíl teplot mezi čidlem výstupní teploty a čidlem vratného potrubí. Zkontrolujte tyto teploty v nabídce 3.1 „Provozní údaje“ a upravujte rychlost čerpadla topného média (GP1), dokud nedosáhnete uvedeného rozdílu teplot. Velký rozdíl znamená nízký průtok a malý rozdíl znamená vysoký průtok topného média.

— Dispoziční tlak, kPa  
— Elektrický výkon, W

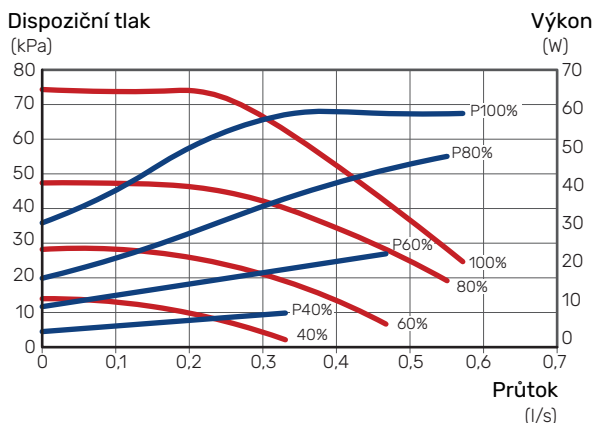
## S1156 18 kW



## S1156 8 kW



## S1156 13 kW

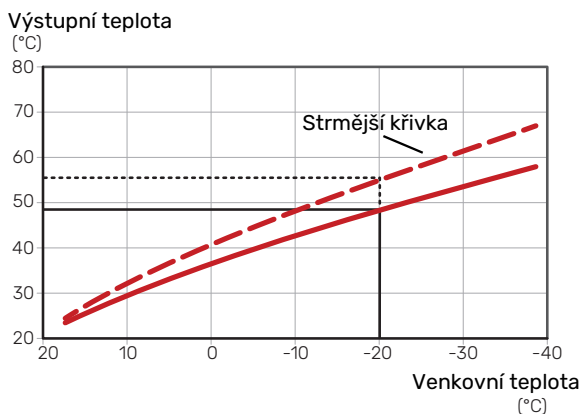


## Nastavení topné křivky

V nabídce „Křivka, vytápění“ můžete zobrazit topnou křivku pro váš dům. Účelem této křivky je zajišťovat vyrovnanou pokojovou teplotu bez ohledu na venkovní teplotu, a tím udržovat energeticky hospodárný provoz. Na základě této křivky určuje S1156 teplotu vody na výstupu do klimatizačního systému (výstupní teplotu) a tím i pokojovou teplotu.

### KOEFICIENT KŘIVKY

Strmost topné křivky určuje, o kolik stupňů se má zvýšit/snížit výstupní teplota při poklesu/zvýšení venkovní teploty. Strmější křivka znamená vyšší výstupní teplotu při určité venkovní teplotě.

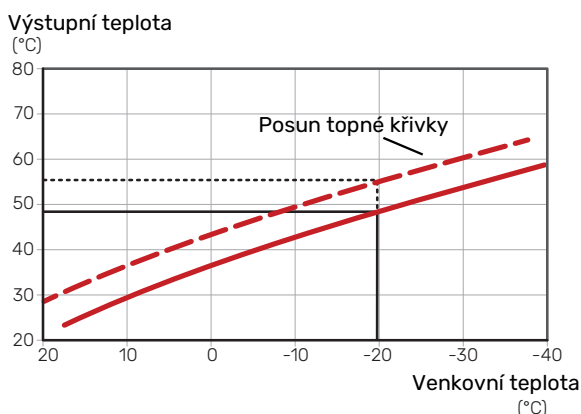


Optimální strmost křivky je závislá na tom, jaké jsou klimatické podmínky ve vaší oblasti, zda jsou v domě radiátory, fan-coily nebo podlahové vytápění a jak dobrou má dům izolaci.

Topná křivka se nastavuje když je nainstalováno vytápění, ale později ji možná bude nutné upravit. Obvykle nebudou nutné další úpravy křivky.

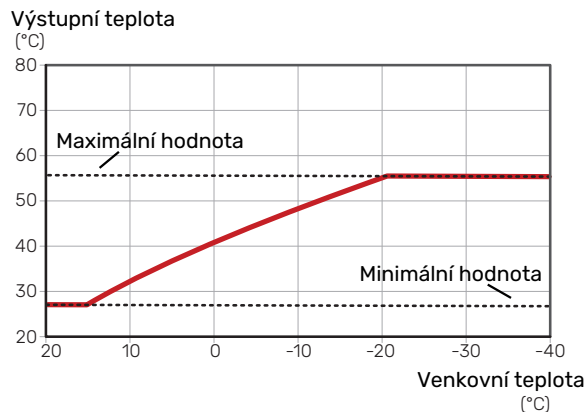
### POSUN KŘIVKY

Posun topné křivky znamená, že výstupní teplota se mění o stejnou hodnotu pro všechny venkovní teploty, např. posun křivky o +2 kroky zvýší výstupní teplotu o 5 °C při všech venkovních teplotách.



### VÝSTUPNÍ TEPLOTA – MAXIMÁLNÍ A MINIMÁLNÍ HODNOTY

Vzhledem k tomu, že vypočítaná výstupní teplota nemůže být vyšší než nastavená maximální teplota ani nižší než nastavená minimální teplota, křivky se při těchto teplotách zplošťují.



### POZOR!

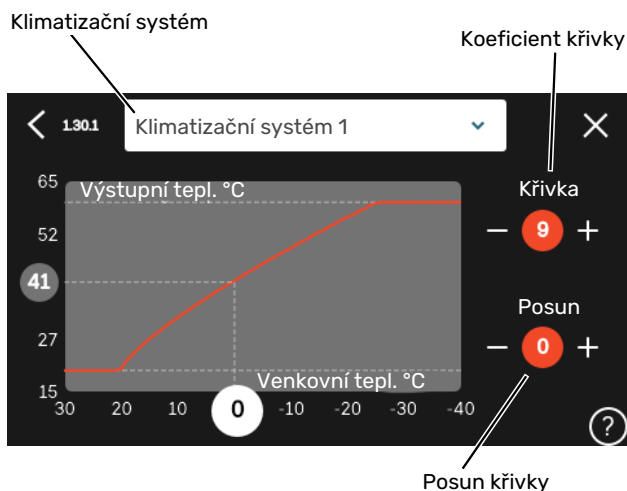
V systémech s podlahovým vytápěním se výstupní teplota normálně nastavuje mezi 35 a 45 °C.



### POZOR!

V případě podlahového vytápění se musí omezit Min. výstupní tepl. chlazení, aby se předešlo kondenzaci.

## NASTAVOVÁNÍ KŘIVKY



1. Vyberte klimatizační systém (pokud je jich více), pro který chcete změnit křivku.
2. Vyberte křivku a posun.
3. Vyberte max. a min. výstupní teplotu.



### POZOR!

Křivka 0 znamená, že se používá „Vlastní křivka“. Nastavení pro „Vlastní křivka“ se provádí v nabídce 1.30.7.

## CHCETE-LI ODEČÍST TOPNOU KŘIVKU

1. Přetáhněte kroužek na osu s venkovní teplotou.
2. V kroužku na druhé ose odečtěte hodnotu výstupní teploty.

# myUplink

Pomocí služby myUplink můžete ovládat systém odkudkoli a kdykoli. V případě jakékoli závady obdržíte zprávu o alarmu přímo e-mailem nebo jako nabízené oznámení v aplikaci myUplink, což vám umožní okamžitě jednat.

Navštivte stránky [myuplink.com](http://myuplink.com), kde najdete více informací.

## Specifikace

K tomu, aby mohla služba myUplink komunikovat s vaším zařízením S1156, potřebujete:

- bezdrátovou síť nebo síťový kabel
- Připojení k internetu
- účet ve službě [myuplink.com](http://myuplink.com)

Doporučujeme naše mobilní aplikace pro službu myUplink.

## Přípojka

Chcete-li připojit systém ke službě myUplink:

1. Vyberte typ připojení (Wi-Fi/Ethernet) v nabídce 5.2.1 nebo 5.2.2.
2. V nabídce 5.1 vyberte možnost „Vyžádat si nový připojovací řetězec“.
3. Až bude vytvořen připojovací řetězec, zobrazí se v této nabídce a bude mít platnost 60 minut.
4. Pokud ještě nemáte účet, zaregistrujte se v mobilní aplikaci nebo na stránkách [myuplink.com](http://myuplink.com).
5. Tento připojovací řetězec použijte ke spojení systému s vaším uživatelským účtem ve službě myUplink.

## Řada služeb

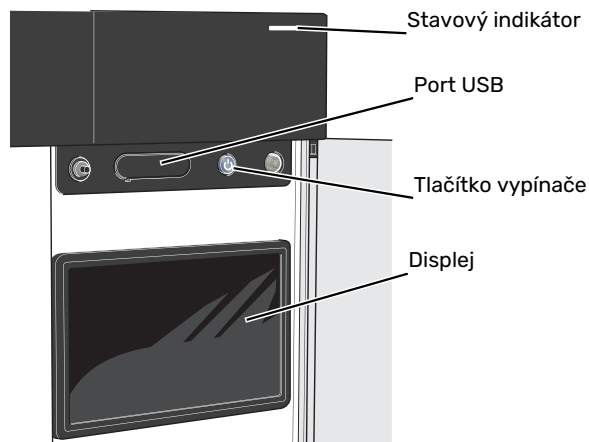
Služba myUplink poskytuje přístup k různým úrovním. Základní úroveň je součástí dodávky a kromě ní si můžete zvolit dvě nadstandardní služby za pevně stanovený roční poplatek (výše poplatku se liší podle vybraných funkcí).

Úroveň služby	Základní	Nadstandard s rozšířenou historií	Nadstandard se změnou nastavení
Pozorovatel	X	X	X
Alarm	X	X	X
Historie	X	X	X
Rozšířená historie	-	X	-
Spravovat	-	-	X



# Ovládání - úvod

## Zobrazovací jednotka



### STAVOVÝ INDIKÁTOR

Stavový indikátor signalizuje aktuální provozní stav. Indikátor:

- Během normálního provozu svítí bíle.
- V nouzovém režimu svítí žlutě.
- Při aktivaci alarmu svítí červeně.
- Během aktivního upozornění bíle bliká.
- Při vypnutém S1156 svítí modře.

Pokud stavový indikátor svítí červeně, na displeji se zobrazují informace a vhodné doporučené kroky.



#### TIP

Tyto informace obdržíte také prostřednictvím služby myUplink.

### PORT USB

Nad displejem je port USB, který lze použít např. k aktualizování softwaru. Chcete-li si stáhnout nejnovější verzi softwaru pro svůj systém, přihlašte se ke službě myuplink.com, zvolte možnost „General“ (Obecné) a potom kartu „Software“.



#### TIP

Pokud připojíte zařízení k síti, můžete aktualizovat software bez použití portu USB. Viz oddíl „myUplink“.

### TLAČÍTKO VYPÍNAČE

Tlačítko vypínače (SF1) má tři funkce:

- spuštění
- vypnutí
- aktivace nouzového režimu

Pro spuštění: jednou stiskněte tlačítko vypínače.

Chcete-li provést vypnutí, restart nebo aktivovat nouzový režim: stiskněte a podržte tlačítko vypínače po dobu 2 sekund. Tím se vyvolá nabídka s různými možnostmi.

Pro vynucené vypnutí: stiskněte a podržte tlačítko vypínače po dobu 5 sekund.

Chcete-li aktivovat nouzový režim, když je S1156 vypnutý: stiskněte a podržte tlačítko vypínače (SF1) po dobu 5 sekund. (Nouzový režim se deaktivuje jedním stisknutím tlačítka.)

### DISPLEJ

Na displeji se zobrazují pokyny, nastavení a provozní informace.

## Procházení

S1156 má dotykový displej, který můžete jednoduše ovládat dotykem a potahováním prstem.

### VYBRAT

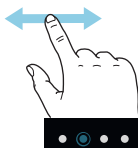
Většina možností a funkcí se aktivuje lehkým klepnutím prstem na displej.



### PROCHÁZENÍ

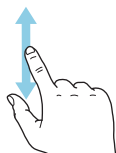
Tečky na spodním okraji signalizují, že existuje více stránek.

Mezi stránkami můžete přecházet potažením prstem doprava nebo doleva.



### POSUNOVÁNÍ

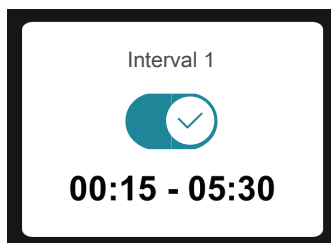
Pokud má nabídka několik dílčích nabídek, můžete zobrazit více informací potažením prstem nahoru nebo dolů.



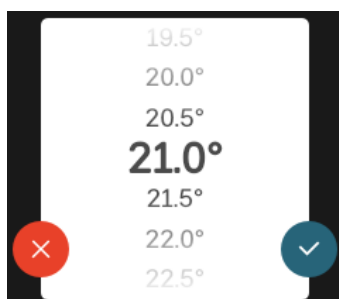
### ZMĚNA NASTAVENÍ



Stiskněte nastavení, které chcete změnit.

Pokud se jedná o dvoustavové nastavení, změní se ihned po stisknutí.



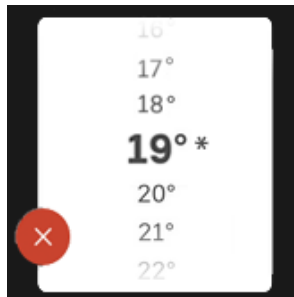
Pokud existuje několik možných hodnot, zobrazí se posuvný seznam, který můžete přetahovat nahoru nebo dolů, abyste našli požadovanou hodnotu.



Stiskněte  pro uložení změny, nebo , jestliže nechcete provést změnu.

## NASTAVENÍ Z VÝROBY

Hodnoty nastavené z výroby jsou označeny znakem \*.



### NABÍDKA NÁPOVĚDY



V mnoha nabídkách je symbol, který znamená, že je k dispozici další nápověda.

Stisknutím tohoto symbolu otevřete text nápovědy.

Možná budete muset potáhnout prstem, abyste zobrazili celý text.

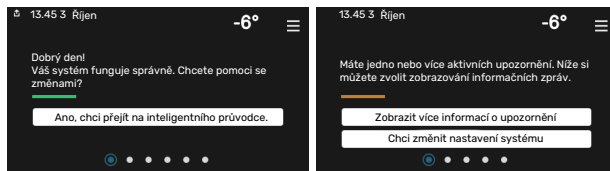
## Typy nabídek

### VÝCHOZÍ OBRAZOVKY

#### Inteligentní průvodce

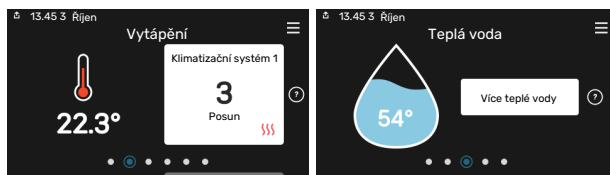
Inteligentní průvodce vám pomůže sledovat informace o aktuálním stavu a rovněž snadno upravovat nejpoužívanější nastavení. Zobrazované informace závisejí na vašem zařízení a příslušenství, které je k němu připojené.

Vyberte některou možnost a pokračujte jejím stisknutím. Pokyny na obrazovce vám pomohou zvolit správnou možnost, nebo vás informují o tom, co se děje.

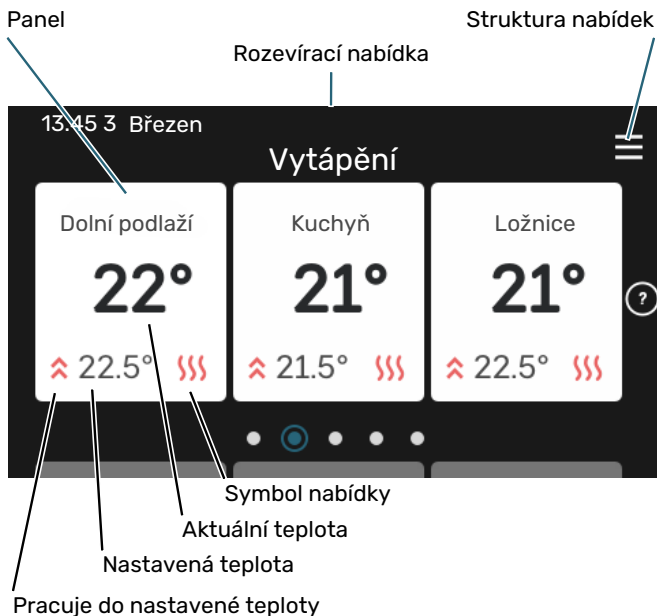


### Stránky funkcí

Na stránkách funkcí můžete sledovat informace o aktuálním stavu a rovněž snadno upravovat nejpoužívanější nastavení. Zobrazované stránky funkcí závisejí na vašem zařízení a příslušenství, které je k němu připojené.



Mezi stránkami funkcí můžete přecházet potažením prstem doprava nebo doleva.



## Rozevírací nabídka

Z výchozích obrazovek se dostanete do nového okna s dalšími informacemi tak, že potáhnete dolů rozevírací nabídku.



V rozevírací nabídce se zobrazuje aktuální stav S1156, co je v chodu a co dělá S1156 v daném okamžiku. Funkce, které jsou v chodu, jsou zvýrazněné rámečkem.

Chcete-li upravit požadovanou hodnotu, stiskněte příslušnou kartu. Na stránkách některých funkcí můžete potahovat prstem nahoru nebo dolů, aby se zobrazily další karty.

## Přehled systému

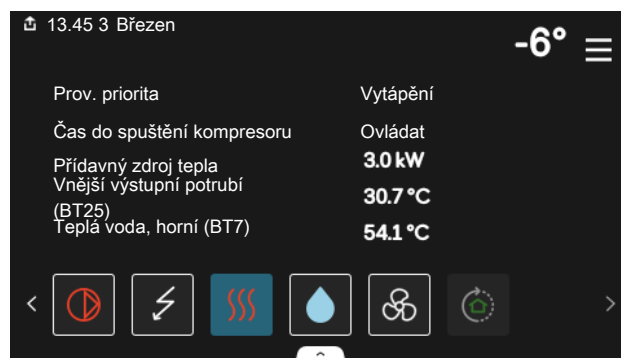
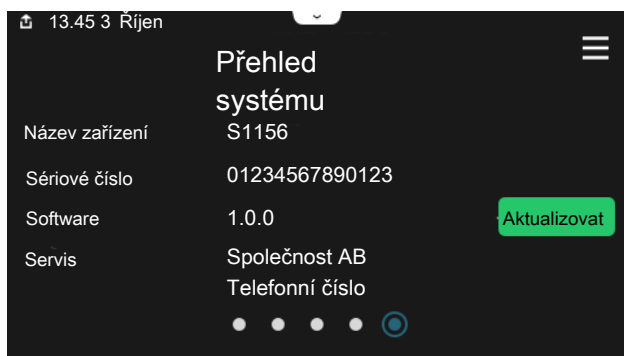
Během jakýchkoli servisních úkonů je vhodné mít otevřený přehled systému. Najdete jej mezi stránkami funkcí.

Zde najdete informace o názvu zařízení, jeho sériovém čísle, verzi softwaru a servisu. Když je k dispozici nový software, zde si jej můžete stáhnout (za předpokladu, že S1156 je připojeno ke službě myUplink).

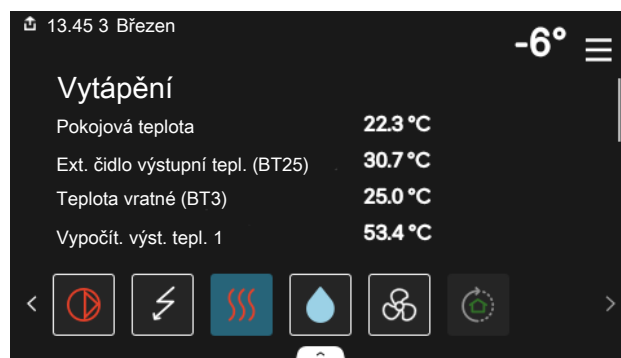


### TIP

Servisní údaje najdete v nabídce 4.11.1.

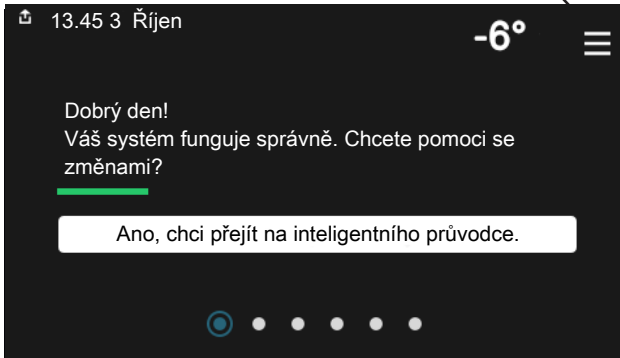


Stisknutím ikon na dolním okraji nabídky získáte více informací o jednotlivých funkcích. K zobrazení všech informací pro vybranou funkci použijte posuvník.



## STRUKTURA NABÍDEK

Ve struktuře nabídek najdete všechny nabídky a můžete v ní provádět další rozšířená nastavení.



Stisknutím symbolu „X“ se můžete vždy vrátit na výchozí obrazovku.



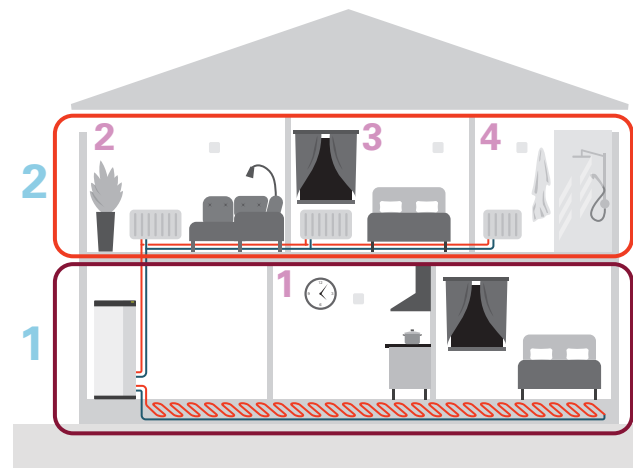
## Klimatizační systémy a zóny

Jeden klimatizační systém může obsahovat jednu nebo více zón. Jedna zóna může být určitá místnost. Také je možné rozdělit velkou místnost do několika zón pomocí termostatů na radiátorech.

Každá zóna může obsahovat jeden nebo více kusů příslušenství, např. pokojová čidla nebo termostaty, připojené jak kabelem, tak bezdrátově.

Zónu lze nastavit tak, aby ji ovlivňovala nebo neovlivňovala výstupní teplota klimatizačního systému.

### PŘEHLEDOVÉ SCHÉMA SE DVĚMA KLIMATIZAČNÍMI SYSTÉMY A ČTYŘMI ZÓNAMI



Tento příklad ukazuje budovu se dvěma klimatizačními systémy (1 a 2, dvě samostatná podlaží) rozdělenými do čtyř zón (1-4, čtyři různé místnosti). Pro každou zónu lze jednotlivě regulovat teplotu a větrání řízené podle potřeby (je nutné příslušenství).

# Ovládání - nabídky

V systémech s několika tepelnými čerpadly se některé nabídky zobrazují také na displejích těch tepelných čerpadel, která nejsou hlavní jednotkou.

## Nabídka 1 - Vnitřní klima

### PŘEHLED

1.1 - Teplota	1.1.1 - Vytápění
	1.1.2 - Chlazení <sup>1</sup>
	1.1.3 - Vlhkost <sup>1</sup>
1.2 - Větrání <sup>1</sup>	1.2.1 - Rychlost ventilátoru <sup>1</sup>
	1.2.2 - Noční chlazení <sup>1</sup>
	1.2.3 - FLM chlazení <sup>1</sup>
	1.2.4 - Větrání řízené podle potřeby <sup>1</sup>
	1.2.5 - Návratový čas ventilátoru <sup>1</sup>
	1.2.6 - Interval čištění filtru <sup>1</sup>
1.3 - Nastavení pokojového čidla	1.3.3 - Nastavení pokojového čidla
	1.3.4 - Zóny
1.4 - Vnější vlivy	
1.5 - Název klimatiz. systému	
1.30 - Upřesnit	1.30.1 - Křivka, vytápění
	1.30.2 - Křivka, chlazení <sup>1</sup>
	1.30.3 - Externí nastavení
	1.30.4 - Nejn. výst. tepl. vytápění
	1.30.5 - Nejn. výst. tepl. chlazení <sup>1</sup>
	1.30.6 - Nejvyšší výst. tepl.
	1.30.7 - Vlastní křivka
	1.30.8 - Posun bodu

<sup>1</sup> Podívejte se do instalační příručky k příslušenství.

### NABÍDKA 1.1 - TEPLOTA

Zde se nastavují teploty pro váš klimatizační systém.

Pokud existuje více zón a/nebo klimatizačních systémů, zadává se nastavení pro každou zónu/systém.

### NABÍDKA 1.1.1 - VYTÁPĚNÍ

#### Nastavení teploty (s nainstalovanými a aktivovanými pokojovými čidly):

Rozsah nastavení: 5 – 30 °C

Je-li zóna řízena pokojovým čidlem, na displeji se zobrazuje hodnota ve °C.



#### POZOR!

Pomalý topný systém, například podlahové vytápění, nemusí být vhodný k řízení pomocí pokojových čidel.

### Nastavení teploty (bez aktivovaných pokojových čidel):

Rozsah nastavení: -10 – 10

Na displeji se zobrazuje nastavená hodnota pro vytápění (posun křivky). Chcete-li zvýšit nebo snížit pokojovou teplotu, zvýšte nebo snižte hodnotu na displeji.

Počet kroků, o který je třeba změnit hodnotu, aby se dosáhlo požadované změny pokojové teploty o jeden stupeň, je závislý na klimatizačním systému. Obvykle postačuje jeden krok, ale v některých případech bude možná nutných více kroků.

Pokud je v klimatizačním systému více zón, které nemají aktivovaná pokojová čidla, budou mít stejný posun křivky.

Nastavte požadovanou hodnotu. Nová hodnota se zobrazuje vpravo vedle symbolu na výchozí obrazovce vytápění.

## POZOR!

Zvyšování pokojové teploty mohou zpomalit termostatické ventily pro radiátory nebo podlahové vytápění. Proto úplně otevřete termostaty vyjma těch místností, ve kterých má být nižší teplota, např. v ložnicích.

## TIP

Pokud je pokojová teplota neustále příliš nízká/vysoká, zvýšte/snižte hodnotu v nabídce 1.1.1 o jeden krok.

Pokud se pokojová teplota mění podle změn venkovní teploty, zvýšte/snižte strmost křivky v nabídce 1.30.1 o jeden krok.

Než přistoupíte k novému nastavování, počkejte 24 hodin, aby se mohla pokojová teplota dostatečně stabilizovat.

### **NABÍDKA 1.3 - NASTAVENÍ POKOJOVÉHO ČIDLA**

Zde se nastavují parametry pokojových čidel a zón. Pokojová čidla jsou seskupena podle zón.

Zde se vybírá zóna, do které bude náležet čidlo. Ke každé zóně lze připojit více pokojových čidel. Každému pokojovému čidlu lze dát jedinečný název.

Regulace vytápění a chlazení se aktivuje zaškrtnutím příslušné možnosti. Zobrazení jednotlivých možností závisí na typu nainstalovaného čidla. Pokud není aktivována regulace, bude se zobrazovat údaj z čidla.

## POZOR!

Pomalý topný systém, například podlahové vytápění, nemusí být vhodný k řízení pomocí pokojových čidel.

Pokud existuje více zón a/nebo klimatizačních systémů, zadává se nastavení pro každou zónu/systém.

### **NABÍDKA 1.3.3 - NASTAVENÍ POKOJOVÉHO ČIDLA**

#### **Název, pokojové čidlo**

Zadejte název pro příslušné pokojové čidlo.

#### **Řídicí pokojové čidlo**

Volba: zapnuto/vypnuto

Zde se vybírá zóna, do které bude náležet čidlo. Ke každé zóně lze připojit více pokojových čidel. Každému pokojovému čidlu lze dát jedinečný název.

Regulace vytápění a chlazení se aktivuje zaškrtnutím příslušné možnosti. Zobrazení jednotlivých možností závisí na typu nainstalovaného čidla. Pokud není aktivována regulace, bude se zobrazovat údaj z čidla.

## POZOR!

Pomalý topný systém, například podlahové vytápění, nemusí být vhodný k řízení pomocí pokojových čidel.

Pokud existuje více zón a/nebo klimatizačních systémů, zadává se nastavení pro každou zónu/systém.

### **NABÍDKA 1.3.4 - ZÓNY**

Zde můžete přidat a pojmenovat zóny. Také můžete vybrat klimatizační systém, k němuž zóna náleží.

### **NABÍDKA 1.4 - VNĚJŠÍ VLIVY**

Zde se zobrazují informace týkající se příslušenství/funkcí, které mohou ovlivňovat vnitřní klima a jsou aktivní.

### **NABÍDKA 1.5 - NÁZEV KLIMATIZ. SYSTÉMU**

Zde můžete pojmenovat klimatizační systém v nainstalovaném systému.

### **NABÍDKA 1.30 - UPŘESNIT**

Nabídka „Upřesnit“ je určena zkušenějším uživatelům. Tato nabídka má několik dílčích nabídek.

„Křivka, vytápění“ Nastavení strmosti topné křivky.

„Externí nastavení“ Nastavení posunu topné křivky při připojení externího kontaktu.

„Nejn. výst. tepl. vytápění“ Nastavení minimální přípustné výstupní teploty během vytápění.

„Nejvyšší výst. tepl.“ Nastavení maximální přípustné výstupní teploty pro klimatizační systém.

„Vlastní křivka“ Pokud máte zvláštní požadavky, zde můžete vytvořit vlastní topnou křivku tak, že nastavíte požadované výstupní teploty pro různé venkovní teploty.

„Posun bodu“ Zde vyberte změnu topné křivky při určité venkovní teplotě. Ke změně teploty o jeden stupeň obvykle postačuje jeden krok, ale v některých případech bude možná nutných více kroků.

### **NABÍDKA 1.30.1 - KŘIVKA, VYTÁPĚNÍ**

#### **Křivka, vytápění**

Rozsah nastavení: 0 – 15

V nabídce „Křivka, vytápění“ můžete zobrazit topnou křivku pro váš dům. Účelem topné křivky je zajišťovat vyrovnanou pokojovou teplotu bez ohledu na venkovní teplotu. Podle této topné křivky určuje S1156 teplotu vody na výstupu do klimatizačního systému, výstupní teplotu, a tím i pokojovou teplotu. Zde můžete vybrat topnou křivku a odečítat změny výstupní teploty při různých venkovních teplotách.

## TIP

Také si můžete vytvořit vlastní křivku. To se provádí v nabídce 1.30.7.

## POZOR!

V systémech s podlahovým vytápěním se výstupní teplota normálně nastavuje mezi 35 a 45 °C.

## TIP

Pokud je pokojová teplota neustále příliš nízká/vysoká, zvyšte/snižte posun křivky o jeden krok.

Pokud se pokojová teplota mění podle změn venkovní teploty, zvyšte/snižte strmost křivky o jeden krok.

Než přistoupíte k novému nastavování, počkejte 24 hodin, aby se mohla pokojová teplota dostatečně stabilizovat.

## NABÍDKA 1.30.3 - EXTERNÍ NASTAVENÍ

### Externí nastavení

Rozsah nastavení: -10 – 10

Rozsah nastavení (pokud je nainstalováno pokojové čidlo): 5 – 30 °C

Připojení externího spínače, například pokojového termostatu, vám umožní dočasně nebo pravidelně zvyšovat nebo snižovat pokojovou teplotu. Když je spínač sepnutý, posun topné křivky se změní o počet kroků zvolený v nabídce. Je-li nainstalováno a aktivováno pokojové čidlo, nastavuje se požadovaná pokojová teplota (°C).

Pokud existuje více klimatizačních systémů a/nebo více zón, nastavení lze upravovat samostatně pro každý systém a každou zónu.

## NABÍDKA 1.30.4 - NEJN. VÝST. TEPL. VYTÁPĚNÍ

### Vytápění

Rozsah nastavení: 5 – 80 °C

Nastavte minimální teplotu výstupu do klimatizačního systému. To znamená, že S1156 nikdy nevypočítá nižší teplotu, než jaká je zde nastavena.

Pokud existuje více klimatizačních systémů, lze nastavit každý z nich samostatně.

## NABÍDKA 1.30.6 - NEJVYŠŠÍ VÝST. TEPL.

### Klimatizační systém

Rozsah nastavení: 5 – 80 °C

Zde se nastavuje nejvyšší výstupní teplota pro klimatizační systém. To znamená, že S1156 nikdy nevypočítá vyšší teplotu, než jaká je zde nastavena.

Pokud existuje více klimatizačních systémů, lze nastavit každý z nich samostatně. Klimatizační systémy 2 – 8 nelze nastavit na vyšší max. výstupní teplotu, než na jakou je nastaven klimatizační systém 1.

## POZOR!

V případě systémů podlahového vytápění by měla být „Maximální výstupní teplota pro vytápění“ normálně nastavena na hodnotu mezi 35 a 45°C.

## NABÍDKA 1.30.7 - VLASTNÍ KŘIVKA

### Vlastní křivka, vytápění

#### Výstupní tepl.

Rozsah nastavení: 5 – 80 °C

## POZOR!

Aby byla vlastní křivka funkční, je nutné vybrat křivku 0.

Pokud máte zvláštní požadavky, zde můžete vytvořit vlastní topnou křivku tak, že nastavíte požadované výstupní teploty pro různé venkovní teploty.

## NABÍDKA 1.30.8 - POSUN BODU

#### Bod venkovní tepl.

Rozsah nastavení: -40 – 30 °C

#### Změna křivky

Rozsah nastavení: -10 – 10 °C

Zde vyberte změnu topné křivky při určité venkovní teplotě. Ke změně teploty o jeden stupeň obvykle postačuje jeden krok, ale v některých případech bude možná nutných více kroků.

Topná křivka je ovlivňována o  $\pm 5$  °C od nastavené hodnoty venkovní tepl. bod.

Je důležité vybrat správnou topnou křivku, aby byla pokojová teplota vyrovnaná.

## TIP

Je-li v domě chladno, např. při -2 °C, „venkovní tepl. bod“ se nastaví na „-2“ a „změna křivky“ se zvyšuje, dokud se nedosáhne požadované pokojové teploty.

## POZOR!

Než přistoupíte k novému nastavování, počkejte 24 hodin, aby se mohla pokojová teplota dostatečně stabilizovat.



## Nabídka 2 - Teplá voda

### PŘEHLED

Aby bylo možné nastavovat teplou vodu, je nutné připojit S1156 k ohřívači vody.

2.1 - Více teplé vody
2.2 - Vydatnost teplé vody
2.3 - Vnější vlivy
2.4 - Pravidelné ohřívání
2.5 - Cirkulace tep. vody

#### NABÍDKA 2.1 - VÍCE TEPLÉ VODY

Volby: 3, 6, 12, 24 a 48 hodin a režimy „Vypnuto“ a „Jednoráz. zvýš.“

Při dočasném zvýšení odběru teplé vody lze použít tuto nabídku k volbě zvýšení teploty teplé vody na volitelnou dobu.

Pokud již má teplá voda dostatečně vysokou teplotu, nelze aktivovat možnost „Jednoráz. zvýš.“.

Funkce se aktivuje ihned po výběru časového intervalu. Vpravo se zobrazuje zbývající čas pro zvolené nastavení.

Po vypršení času se S1156 vrátí do nastaveného režimu ohřevu.

Volbou „Vypnuto“ vypnete „Více teplé vody“.

#### NABÍDKA 2.2 - VYDATNOST TEPLÉ VODY

Volby: Malý, Střední, Velký, Smart control

Rozdíl mezi volitelnými režimy spočívá v teplotě teplé vody ve vodovodu. Vyšší teplota znamená, že teplá voda vydrží déle.

*Malý:* Tento režim poskytuje méně teplé vody o nižší teplotě než ostatní alternativy. Tento režim lze použít v menších domácnostech s malou spotřebou teplé vody.

*Střední:* Normální režim poskytuje více teplé vody a je vhodný pro většinu domácností.

*Velký:* Tento režim poskytuje nejvíce teplé vody o vyšší teplotě než ostatní alternativy. V tomto režimu se může k ohřevu teplé vody částečně používat elektrické topné těleso. V tomto režimu je upřednostňován ohřev teplé vody před vytápěním.

*Smart control:* Při aktivovaném režimu Smart control se S1156 neustále učí z předchozí spotřeby teplé vody a podle toho upravuje teplotu v ohřívači vody, aby byla zajištěna minimální spotřeba energie s maximálním komfortem.

#### NABÍDKA 2.3 - VNĚJŠÍ VLIVY

Zde se zobrazují informace týkající se příslušenství/funkcí, které mohou ovlivňovat přípravu teplé vody.

#### NABÍDKA 2.4 - PRAVIDELNÉ OHŘÍVÁNÍ

##### Interval

Rozsah nastavení: 1 – 90 dnů

##### Čas spuštění

Rozsah nastavení: 00:00 – 23:59

##### Další ohřev

Zde se zobrazuje datum, kdy dojde k dalšímu pravidelnému ohřevu.

Tepelné čerpadlo a topné těleso mohou v pravidelných intervalech zvyšovat teplotu teplé vody na ochranu před množstvím bakterií v ohřívači vody.

Zde můžete vybrat interval mezi zvyšováním teploty teplé vody. Čas lze nastavit mezi 1 a 90 dny. Chcete-li tuto funkci spustit/vypnout, zaškrtněte/zrušte zaškrtnutí položky „Aktivováno“.

#### NABÍDKA 2.5 - CIRKULACE TEP. VODY

##### Doba provozu

Rozsah nastavení: 1 – 60 min

##### Doba nečinnosti

Rozsah nastavení: 0 – 60 min

##### Interval

##### Aktivní dny

Volby: Pondělí – Neděle

##### Čas spuštění

Rozsah nastavení: 00:00 – 23:59

##### Čas zastavení

Rozsah nastavení: 00:00 – 23:59

Zde nastavte cirkulaci teplé vody až pro pět intervalů denně. V nastavených intervalech poběží oběhové čerpadlo pro teplou vodu podle výše nastavených hodnot.

„Doba provozu“ určuje, jak dlouho musí běžet oběhové čerpadlo pro teplou vodu na jedno spuštění.

„Doba nečinnosti“ určuje, jak dlouho musí oběhové čerpadlo pro teplou vodu stát mezi jednotlivými spuštěními.

„Interval“ – zde lze nastavit časový interval, v němž poběží oběhové čerpadlo pro teplou vodu; k tomu slouží volby *Aktivní dny*, *Čas spuštění* a *Čas zastavení*.





## UPOZORNĚNÍ!

Cirkulace teplé vody se aktivuje v nabídce 7.4 „Volitelné vst./výst.“ nebo prostřednictvím příslušenství.

## Nabídka 3 - Informace

### PŘEHLED

3.1 - Provozní údaje <sup>1</sup>
3.2 - Protokol teplot
3.3 - Protokol energie
3.4 - Protokol alarmu
3.5 - Inf. o zařízení, shrnutí
3.6 - Licence

<sup>1</sup> Tato nabídka se zobrazuje také v omezeném systému nabídek jakéhokoliv podřízeného tepelného čerpadla.

#### NABÍDKA 3.1 - PROVOZNÍ ÚDAJE

Zde lze získat informace o aktuálním provozním stavu systému (např. aktuální teploty). V systémech s několika propojenými tepelnými čerpadly se v této nabídce zobrazují také informace o tepelných čerpadlech. Nelze provádět žádné změny.

Můžete také sledovat provozní informace ze všech připojených bezdrátových jednotek.

Na jedné straně se zobrazuje kód QR. Tento kód QR vyjadřuje sériové číslo, název výrobku a určité provozní údaje.

#### NABÍDKA 3.2 - PROTOKOL TEPLIT

Zde můžete sledovat průměrnou pokojovou teplotu v jednotlivých týdnech za poslední rok.

Průměrná venkovní teplota se zobrazuje pouze v případě, že je nainstalováno čidlo pokojové teploty/pokojeová jednotka.

V systémech s příslušenstvím pro větrání a bez pokojových čidel (BT50) se místo toho zobrazuje teplota odpadního vzduchu.

#### NABÍDKA 3.3 - PROTOKOL ENERGIE

##### Počet roků

Rozsah nastavení: 1 – 10 roků

##### Měsíce

Rozsah nastavení: 1–24 měsíců

Zde můžete zobrazit graf znázorňující množství energie dodávané a spotřebovávané zařízením S1156. Můžete vybrat, které části systému budou zahrnuty v protokolu. Také lze aktivovat zobrazování pokojové a/nebo venkovní teploty.

*Počet roků:* Zde zvolte, kolik roků se bude zobrazovat v grafu.

*Měsíce:* Zde zvolte, kolik měsíců se bude zobrazovat v grafu.

#### NABÍDKA 3.4 - PROTOKOL ALARMU

Zde jsou uloženy informace o provozním stavu systému v okamžiku alarmu pro snadnější řešení problémů. Můžete si prohlížet informace o 10 posledních alarmech.

Chcete-li zobrazit provozní stav při nějakém alarmu, vyberte ze seznamu příslušný alarm.

#### NABÍDKA 3.5 - INF. O ZAŘÍZENÍ, SHRUTÍ

Zde můžete zobrazit všeobecné informace o systému, například verze softwaru.

#### NABÍDKA 3.6 - LICENCE

Zde můžete zobrazit licence k programům open source.

# Nabídka 4 - Můj systém

## PŘEHLED

4.1 - Pracovní režim	
4.2 - Další funkce	4.2.2 - Solární elektřina <sup>1</sup>
	4.2.3 - SG Ready
	4.2.5 - Smart Price Adaption™
4.3 - Profily <sup>1</sup>	
4.4 - Regulace podle počasí	
4.5 - Režim opuštění	
4.6 - Smart Energy Source™	
4.7 - Cena za energii	4.7.1 - Proměnná cena za elektřinu
	4.7.3 - Přídavný zdroj tepla řízený směšovací ventilem <sup>1</sup>
	4.7.4 - Krokově řízený přídavný zdroj tepla <sup>1</sup>
	4.7.6 - Vnější přídavný zdroj tepla <sup>1</sup>
4.8 - Čas a datum	
4.9 - Jazyk / Language	
4.10 - Země	
4.11 - Nástroje	4.11.1 - Informace o montážní firmě
	4.11.2 - Zvuk při stisknutí tlačítka
	4.11.4 - Výchozí obrazovka
	4.11.6 - Odmrazit kolektor
4.30 - Upřesnit	4.30.4 - Užívat. nast. z výroby

<sup>1</sup> Podívejte se do instalační příručky k příslušenství.

## NABÍDKA 4.1 - PRACOVNÍ REŽIM

### Pracovní režim

Volba: Automat., Ruční, Pouze příd. zdr.

### Ruční

Volba: Kompresor, Příd. zdr., Vytápění

### Pouze příd. zdr.

Volba: Vytápění

Pracovní režim pro S1156 je obvykle nastaven na „Automat.“. Také je možné vybrat pracovní režim „Pouze příd. zdr.“. Vyberte „Ruční“, abyste zvolili, které funkce budou aktivovány. Pokud je vybrána možnost „Ruční“ nebo „Pouze příd. zdr.“, níže jsou zobrazeny volitelné možnosti. Zaškrtněte funkce, které chcete aktivovat.

### Pracovní režim „Automat.“

V tomto pracovním režimu S1156 automaticky vybírá, které funkce jsou povolené.

### Pracovní režim „Ruční“

V tomto pracovním režimu můžete vybírat, které funkce jsou povolené.

„Kompresor“ je jednotka, která zajišťuje vytápění a ohřev teplé vody pro dům. V ručním režimu nemůžete zrušit volbu „kompresor“.

„Příd. zdr.“ je jednotka, která pomáhá kompresoru vytápět dům a/nebo ohřívat teplou vodu, když kompresor nedokáže zvládnout celou spotřebu.

„Vytápění“ znamená, že máte zajištěno vytápění domu. Nechcete-li zapnuté vytápění, můžete zrušit volbu této funkce.



### POZOR!

Pokud zrušíte volbu „Příd. zdr.“, může se stát, že nebude zajištěn dostatek teplé vody a/nebo tepla pro dům.

### Pracovní režim „Pouze příd. zdr.“

V tomto pracovním režimu není kompresor aktivní, používá se pouze elektrokotel.



### POZOR!

Pokud zvolíte režim „Pouze příd. zdr.“, deaktivuje se kompresor a zvýší se provozní náklady.

## NABÍDKA 4.2 - DALŠÍ FUNKCE

V dílčích nabídkách lze nastavovat jakékoliv přídavné funkce, nainstalované v S1156.

### NABÍDKA 4.2.3 - SG READY

Zde nastavte, která složka klimatizačního systému (např. pokojová teplota) bude ovlivněna při aktivaci funkce „SG Ready“. Tuto funkci lze používat pouze v elektrických sítích, které podporují standard „SG Ready“.

## Ovlivňovat pokojovou teplotu

Při nastavení funkce „SG Ready“ na režim nízké ceny se zvyšuje posun křivky pokojové teploty o „+1“. Je-li nainstalováno a aktivováno pokojové čidlo, místo toho se zvyšuje požadovaná pokojová teplota o 1 °C.

Při nastavení funkce „SG Ready“ na režim nadbytku výkonu se zvyšuje posun křivky pokojové teploty o „+2“. Je-li nainstalováno a aktivováno pokojové čidlo, místo toho se zvyšuje požadovaná pokojová teplota o 2 °C.

## Ovlivňovat teplou vodu

Při nastavení funkce „SG Ready“ na režim nízké ceny je nastavena co nejvyšší zastavovací teplota teplé vody při provozu pouze s kompresorem (ponorný ohřívač není povolen).

V případě nastavení funkce „SG Ready“ na režim nadbytku výkonu je teplá voda nastavena na velkou vydatnost (topné těleso je povoleno).



### UPOZORNĚNÍ!

Funkce musí být připojena ke dvěma vstupům AUX a aktivována v nabídce 7.4 „Volitelné vstupy/výstupy“.

## NABÍDKA 4.2.5 - SMART PRICE ADAPTION™

### Rozsah

Volba: zapnuto/vypnuto

### Ovlivňovat pok. tepl. vytápění

Volba: zapnuto/vypnuto

### Stupeň účinku

Rozsah nastavení: 1 – 10

### Ovlivňovat teplou vodu

Volba: zapnuto/vypnuto

### Stupeň účinku

Rozsah nastavení: 1 – 4

### Deaktivovat Smart control (TV)

Volba: zapnuto/vypnuto<sup>2</sup>

Tuto funkci lze použít pouze v případě, že váš dodavatel elektřiny podporuje funkci Smart price adaption™, máte uzavřenou smlouvu o hodinovém tarifu a máte aktivní účet ve službě myUplink.

Funkce Smart price adaption™ do určité míry přizpůsobuje spotřebu systému během dne intervalům s nejlevnějším tarifem elektrické energie, což může přinést úspory, pokud máte s dodavatelem elektřiny uzavřenou příslušnou smlouvu. Tato funkce je založena na stahování hodinových sazeb po další den, které jsou získávány pomocí služby myUplink, proto jsou nutné připojení k internetu a účet ve službě myUplink.

**Rozsah:** Informace o tom, do jaké oblasti (zóny) systém patří, vám sdělí váš dodavatel elektřiny.

<sup>2</sup> Více informací o režimu Smart najdete v nabídce 2.2.

**Stupeň účinku:** Můžete si vybrat, které části systému budou ovlivňovány cenou elektřiny a do jaké míry; čím vyšší hodnotu zvolíte, tím vyšší bude vliv ceny elektřiny.



### UPOZORNĚNÍ!

Nastavení vysoké hodnoty by mohlo vést k větší úspoře, ale také by mohlo narušit komfort.

## NABÍDKA 4.4 - REGULACE PODLE POČASÍ

### Aktivovat regulaci podle počasí

Volba: zapnuto/vypnuto

### Činitel

Rozsah nastavení: 0 – 10

Zde můžete zvolit, zda má S1156 upravovat vnitřní klima podle předpovědi počasí.

Můžete nastavit činitel pro venkovní teplotu. Čím vyšší je hodnota, tím větší je účinek předpovědi počasí.



### POZOR!

Tato nabídka se zobrazuje pouze v případě, že systém je připojen ke službě myUplink.

## NABÍDKA 4.5 - REŽIM OPUŠTĚNÍ

V této nabídce se aktivuje/deaktivuje „Režim opuštění“.

Aktivovaný režim opuštění ovlivňuje následující funkce:

- mírně se sníží nastavení pro vytápění
- mírně se zvýší nastavení pro chlazení (pokud je nainstalováno příslušenství pro chlazení)
- pokud je zvolen režim ohřevu „velký“ nebo „střední“, sníží se teplota teplé vody
- Aktivuje se funkce AUX „Režim opuštění“.

Chcete-li, můžete zvolit ovlivňování následujících funkcí:

- větrání (vyžaduje příslušenství)
- cirkulace teplé vody (vyžaduje příslušenství nebo použití AUX)

## NABÍDKA 4.6 - SMART ENERGY SOURCE™



### UPOZORNĚNÍ!

Smart Energy Source™ vyžaduje externí přídavný zdroj tepla.

### Smart Energy Source™

Volba: zapnuto/vypnuto

### Způsob řízení

Možnosti nastavení: Cena za kWh / CO2

Pokud je aktivována funkce Smart Energy Source™, S1156 upřednostňuje způsob/míru využívání jednotlivých připojených zdrojů energie. Zde můžete zvolit, zda bude systém využívat zdroj energie, který je v daném okamžiku nejlevnější, nebo ten, který je v daném okamžiku nejvíce neutrální z hlediska emisí oxidu uhličitého.



### POZOR!

Vaše volby v této nabídce ovlivňují nabídku 4.7 - „Cena za energii“.

## NABÍDKA 4.7 - CENA ZA ENERGIÍ

Zde můžete použít řízení podle tarifu pro přídatný zdroj tepla.

Zde můžete zvolit, zda má systém vykonávat řízení na základě tržní ceny, tarifu nebo nastavené ceny. Nastavení se provádí zvlášť pro každý jednotlivý zdroj energie. Tržní cenu lze použít pouze v případě, že máte se svým dodavatelem elektřiny uzavřenou smlouvu o hodinovém tarifu.

Nastavte intervaly s nižším tarifem. Lze nastavit dva různé mezidenní intervaly za rok. V těchto intervalech lze nastavit až čtyři různé intervaly pro pracovní dny (pondělí až pátek) nebo čtyři různé intervaly pro víkendy (soboty a neděle).



### POZOR!

Tato nabídka se zobrazuje pouze v případě, že je aktivován Smart Energy Source.

## NABÍDKA 4.7.1 - PROMĚNNÁ CENA ZA ELEKTRINU

Zde můžete použít řízení podle tarifu pro elektrokotel.

Nastavte intervaly s nižším tarifem. Lze nastavit dva různé mezidenní intervaly za rok. V těchto intervalech lze nastavit až čtyři různé intervaly pro pracovní dny (pondělí až pátek) nebo čtyři různé intervaly pro víkendy (soboty a neděle).

## NABÍDKA 4.8 - ČAS A DATUM

Zde se nastavují čas, datum, režim zobrazení a časové pásmo.



### TIP

V případě připojení ke službě myUplink se čas a datum nastavují automaticky. Pro získání správného času musí být nastaveno časové pásmo.

## NABÍDKA 4.9 - JAZYK / LANGUAGE

Zde vyberte jazyk, ve kterém se mají zobrazovat informace.

## NABÍDKA 4.10 - ZEMĚ

Zde určete zemi, v níž je zařízení nainstalováno. Získáte tím přístup k nastavením svého zařízení pro konkrétní zemi.

Jazyk lze nastavovat bez ohledu na tuto volbu.



### UPOZORNĚNÍ!

Tato možnost se zablokuje po 24 hodinách, restartování displeje nebo aktualizací programu. Potom již není možné změnit vybranou zemi v této nabídce, aniž se nejprve vymění součásti v zařízení.

## NABÍDKA 4.11 - NÁSTROJE

Zde najdete nástroje, které můžete použít.

### NABÍDKA 4.11.1 - INFORMACE O MONTÁŽNÍ FIRMĚ

Do této nabídky se zadává název montážní firmy a její telefonní číslo.

Potom se budou tyto údaje zobrazovat na výchozí obrazovce „Přehled systému“.

### NABÍDKA 4.11.2 - ZVUK PŘI STISKNUTÍ TLAČÍTKA

Volba: zapnuto/vypnuto

Zde můžete zvolit, zda se má ozývat zvuk při ovládání tlačítek na displeji.

### NABÍDKA 4.11.4 - VÝCHOZÍ OBRAZOVKA

Volba: zapnuto/vypnuto

Zde lze zvolit, které výchozí obrazovky se mají zobrazovat.

Počet možností v této nabídce se liší v závislosti na nainstalovaných zařízeních a příslušenství.

### NABÍDKA 4.11.6 - ODMRAZIT KOLEKTOR

Volba: zapnuto/vypnuto

Zde lze zvolit, zda se má aktivovat odmrazování kolektoru. Potom se kompresor zablokuje.

Tato funkce je aktivní po dobu 30 minut, nebo vypnutá v případě, že teplotní čidlo (BT12) na výstupu kondenzátoru snímá příliš nízkou teplotu.



### UPOZORNĚNÍ!

Funkce se aktivuje v nabídce 7.2.1 „Přidat/odebrat přísluš.“.

## NABÍDKA 4.30 - UPŘESNIT

Nabídka „Upřesnit“ je určena zkušenějším uživatelům.

### NABÍDKA 4.30.4 - UŽIVAT. NAST. Z VÝROBY

Zde lze obnovit výchozí hodnoty všech parametrů, které má uživatel k dispozici (včetně upřesňujících nabídek).



## POZOR!

Po obnovení nastavení z výroby se musí resetovat vlastní nastavení, například topná křivka.

# Nabídka 5 - Připojení

## PŘEHLED

5.1 - myUplink	
5.2 - Nastavení sítě	5.2.1 - Wi-Fi
	5.2.2 - Ethernet
5.4 - Bezdrátové jednotky	
5.10 - Nástroje	
	5.10.1 - Přímé spojení

### NABÍDKA 5.1 - MYUPLINK

Zde získáte informace o stavu připojení systému, sériovém čísle a počtu uživatelů a servisních partnerů připojených k systému. Připojený uživatel má uživatelský účet ve službě myUplink, která mu dala svolení k ovládní a/nebo monitorování vašeho systému.

Také můžete spravovat připojení systému ke službě myUplink a vyžádat si nový připojovací řetězec.

Je možné odpojit všechny uživatele a servisní partnery, kteří jsou připojeni k systému prostřednictvím služby myUplink.



#### UPOZORNĚNÍ!

Až budou všichni uživatelé odpojeni, žádný z nich nebude moci sledovat nebo ovládat vaši instalaci prostřednictvím systému myUplink bez vyžádání nového připojovacího řetězce.

### NABÍDKA 5.2 - NASTAVENÍ SÍTĚ

Zde můžete zvolit, zda je váš systém připojen k internetu prostřednictvím sítě Wi-Fi (nabídka 5.2.1), nebo síťovým kabelem (typu Ethernet) (nabídka 5.2.2).

Zde můžete nastavit parametry TCP/IP pro vaši instalaci.

Chcete-li nastavit parametry TCP/IP pomocí DHCP, aktivujte možnost „Automaticky“.

Během ručního nastavování vyberte možnost „Adresa IP“ a pomocí klávesnice zadejte správnou adresu. Opakujte stejný postup pro položky „Maska sítě“, „Brána“ a „DNS“.



#### POZOR!

Bez správného nastavení TCP/IP se systém nebude moci připojit k internetu. Nejste-li si jisti správným nastavením, použijte režim „Automaticky“ nebo se obraťte na správce vaší sítě (či někoho s podobnou kvalifikací), který vám sdělí další informace.



#### TIP

Všechna nastavení provedená od otevření nabídky lze resetovat volbou „Reset“.

### NABÍDKA 5.4 - BEZDRÁTOVÉ JEDNOTKY

V této nabídce se připojují bezdrátové jednotky a spravuje se nastavení pro připojené jednotky.

Přidejte bezdrátovou jednotku stisknutím „Přidat jednotku“. Aby bylo možné co nejrychleji identifikovat bezdrátovou jednotku, doporučuje se nejprve přepnout nadřazenou jednotku do režimu hledání. Potom přepněte bezdrátovou jednotku do režimu identifikace.

### NABÍDKA 5.10 - NÁSTROJE

Zde můžete jako montážní firma např. připojit systém prostřednictvím aplikace tak, že aktivujete přístupový bod pro přímé připojení k mobilnímu telefonu.

### NABÍDKA 5.10.1 - PŘÍMÉ SPOJENÍ

Zde lze aktivovat přímé spojení prostřednictvím Wi-Fi. To znamená, že systém přijde o možnost komunikace s příslušnou sítí a místo toho budete nastavovat parametry na mobilní jednotce, kterou připojíte k systému.

## Nabídka 6 - Plánování

### PŘEHLED

6.1 - Dovolena

6.2 - Plánování

#### NABÍDKA 6.1 – DOVOLENÁ

V této nabídce můžete naplánovat delší změny parametrů vytápění a teploty teplé vody.

Lze rovněž plánovat nastavení určitých kusů nainstalovaného příslušenství.

Je-li nainstalováno a aktivováno pokojové čidlo, nastavuje se požadovaná pokojová teplota (°C) v daném časovém intervalu.

Není-li aktivováno pokojové čidlo, nastavuje se požadovaný posun topné křivky. Ke změně teploty o jeden stupeň obvykle postačuje jeden krok, ale v některých případech bude možná nutných více kroků.



#### TIP

Nastavení dovolené ukončete asi den před návratem, aby bylo dost času na obnovení běžných hodnot pokojové teploty a teploty teplé vody.



#### POZOR!

Nastavení dovolené končí k vybranému datu. Chcete-li zopakovat nastavení dovolené po uplynutí data konce, přejděte do této nabídky a změňte datum.

#### NABÍDKA 6.2 - PLÁNOVÁNÍ

V této nabídce můžete například naplánovat opakované změny parametrů vytápění a teplé vody.

Lze rovněž plánovat nastavení určitých kusů nainstalovaného příslušenství.



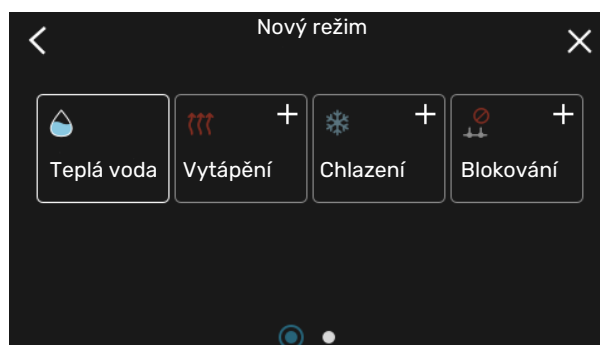
#### POZOR!

Rozvrh se opakuje podle vybraného nastavení (např. každé pondělí), dokud nevstoupíte do nabídky a nevypnete ho.

Režim obsahuje nastavení, které je použito při plánování. Chcete-li vytvořit režim s jedním nebo více nastaveními, stiskněte „Nový režim“.



Vyberte nastavení, která bude tento režim obsahovat. Přetažením prstu doleva vyberte jedinečný název a barvu režimu, abyste ho mohli odlišit od ostatních režimů.



Vyberte prázdný řádek, stiskněte ho, abyste naplánovali režim, a upravte nastavení podle potřeby. Můžete zaškrtnout, zda má být režim aktivní během dne nebo přes noc.



Je-li nainstalováno a aktivováno pokojové čidlo, nastavuje se požadovaná pokojová teplota (°C) v daném časovém intervalu.

Není-li aktivováno pokojové čidlo, nastavuje se požadovaný posun topné křivky. Ke změně teploty o jeden stupeň obvykle postačuje jeden krok, ale v některých případech bude možná nutných více kroků.



# Nabídka 7 - Nastav. pro montážní firmu

## PŘEHLED

7.1 - Nastav. provozních param. <sup>1</sup>	7.1.1 - Teplá voda	7.1.1.1 - Nastavení teplot
		7.1.1.2 - Nastav. provozních param.
	7.1.2 - Oběhová čerpadla	7.1.2.1 - Prac. režim čerp. TM GP1 <sup>1</sup>
		7.1.2.2 - Rychl. čerp., topné méd. GP1 <sup>1</sup>
		7.1.2.6 - Prac.režim čerp. prim.okruhu <sup>1</sup>
		7.1.2.7 - Rychlost čerp. prim. okruhu <sup>1</sup>
		7.1.2.8 - Nastav. alarmu prim. okruhu
	7.1.3 - Kompresor	7.1.3.1 - Blok. frekv.
	7.1.4 - Větrání <sup>2</sup>	7.1.4.1 - Rychl. ventilátoru, odp. vzd. <sup>2</sup>
		7.1.4.2 - Rychl. ventilát., přív. vzduch <sup>2</sup>
		7.1.4.3 - Jemné nastavení větrání <sup>2</sup>
		7.1.4.4 - Větr. řízené dle potřeby <sup>2</sup>
	7.1.5 - Příd. zdr.	7.1.5.1 - Vnitřní příd. elektrokotel
	7.1.6 - Vytápění	7.1.6.1 - Max. rozd. tepl. na výst.
		7.1.6.2 - Nast. průtoku, klimat. sys.
		7.1.6.3 - Výkon při VVT
		7.1.6.4 - Omezit RV při vytápění <sup>2</sup>
	7.1.7 - Chlazení <sup>2</sup>	7.1.7.1 - Nastavení chlazení <sup>2</sup>
		7.1.7.2 - Regulace vlhkosti <sup>2</sup>
		7.1.7.3 - Nastavení systému, chlazení <sup>2</sup>
	7.1.8 - Alarmy	7.1.8.1 - Činnosti alarmu
		7.1.8.2 - Nouzový režim
	7.1.9 - Monitor zatížení	
	7.1.10 - Nastavení systému	7.1.10.1 - Provozní priorita
		7.1.10.2 - Nastavení automat. režimu
		7.1.10.3 - Nastavení stupňů-minut
7.2 - Nastavení příslušenství <sup>2</sup>	7.2.1 - Přidat/odebrat přísluš.	
	7.2.19 - Externí měřič energie	
7.3 - Instalace s více čerpadly	7.3.1 - Konfigurovat	
	7.3.2 - Nainstalov. tep. čerpadla	
	7.3.3 - Název, tepelné čerpadlo	
	7.3.4 - Zapojení	
	7.3.5 - Sériové číslo	
7.4 - Volitelné vst./výst.		
7.5 - Nástroje	7.5.1 - Tepelné čerpadlo, zkouška	7.5.1.1 - Testovací režim
	7.5.2 - Funkce vysoušení podlahy	
	7.5.3 - Vynucené řízení	
	7.5.6 - Výměna invertoru	
	7.5.8 - Zámek obrazovky	
	7.5.9 - Modbus TCP/IP	
7.6 - Servisní nastavení z výroby		
7.7 - Průvodce spouštěním		
7.8 - Rychlé spuštění		
7.9 - Protokoly	7.9.1 - Protokol změn	
	7.9.2 - Rozšířený protokol alarmu	
	7.9.3 - Černá skříňka	

<sup>1</sup> Tato nabídka se zobrazuje také v omezeném systému nabídek jakéhokoliv podřízeného tepelného čerpadla.

<sup>2</sup> Podívejte se do instalační příručky k příslušenství.

## NABÍDKA 7.1 - NASTAV. PROVOZNÍCH PARAM.

Zde nastavte provozní parametry pro systém.

### NABÍDKA 7.1.1 - TEPLÁ VODA

Tato nabídka obsahuje rozšířená nastavení pro ohřev teplé vody.

#### NABÍDKA 7.1.1.1 - NASTAVENÍ TEPLIT

##### Spouštěcí teplota

##### Režim ohřevu, malý/střední/velký

Rozsah nastavení: 5 – 70 °C

##### Zastavovací teplota

##### Režim ohřevu, malý/střední/velký

Rozsah nastavení: 5 – 70 °C

##### Zastavov. tepl. pravid. ohřev

Rozsah nastavení: 55 – 70 °C

##### Ruční výkon

Volba: zapnuto/vypnuto

*Spoušt. a zastav. tepl., režim ohřevu, malý/střední/velký:*  
Zde se nastavuje spouštěcí a zastavovací teplota pro teplou vodu v různých režimech ohřevu (nabídka 2.2).

*Zastavov. tepl. pravid. ohřev:* Zde se nastavuje zastavovací teplota pro pravidelné zvyšování (nabídka 2.4).

S aktivovanou možností „Ruční výkon“ můžete upravovat nabíjecí výkon v závislosti na připojené nádrži na teplou vodu.

#### NABÍDKA 7.1.1.2 - NASTAV. PROVOZNÍCH PARAM.

##### Spín. difference kompr.

Rozsah nastavení: 0,5 – 4,0 °C

##### Způsob přípravy

Volba: Cílová tepl., Delta tepl.

##### Nabíjecí výkon

Volby: automat., ruční

##### Požadovaný výkon „střední“

Rozsah nastavení: 1 – 50 kW

##### Požadovaný výkon „velký“

Rozsah nastavení: 1 – 50 kW

Je-li k dispozici několik kompresorů, nastavte rozdíl mezi jejich zapínáním a vypínáním během přípravy teplé vody.

Zde se vybírá způsob přípravy pro režim teplé vody. „Delta tepl.“ se doporučuje pro ohřivače s nabíjecím výměníkem, „Cílová tepl.“ pro ohřivače s dvojitým pláštěm a nepřímotopné ohřivače teplé vody.

#### NABÍDKA 7.1.2 - OBĚHOVÁ ČERPADLA

Tato nabídka obsahuje dílčí nabídky, v nichž můžete provádět rozšířená nastavení oběhových čerpadel.

#### NABÍDKA 7.1.2.1 - PRAC. REŽIM ČERP. TM GP1

##### Pracovní režim

Možnosti: Automat., Přerušovaný

*Automat.:* Oběhové čerpadlo topného média pracuje podle aktuálního pracovního režimu S1156.

*Přerušovaný:* Oběhové čerpadlo topného média se spouští přibl. 20 sekund před kompresorem a zastavuje se 20 sekund po kompresoru.



##### POZOR!

Volba „Přerušovaný“ je k dispozici pouze v systémech s externím čidlem výstupní teploty (BT25).

#### NABÍDKA 7.1.2.2 - RYCHL. ČERP., TOPNÉ MÉD. GP1

##### Vytápění

##### Automat.

Volba: zapnuto/vypnuto

##### Ruční rychlost

Rozsah nastavení: 1 – 100 %

##### Minimální přípustná rychlost

Rozsah nastavení: 1 – 50 %

##### Maximální přípustná rychlost

Rozsah nastavení: 80 – 100 %

##### Rychlost v čekacím režimu

Rozsah nastavení: 1 – 100 %

##### Teplá voda

##### Automat.

Volba: zapnuto/vypnuto

##### Ruční rychlost

Rozsah nastavení: 1 – 100 %

##### Bazén

##### Automat.

Volba: zapnuto/vypnuto

##### Ruční rychlost

Rozsah nastavení: 1 – 100 %

Zde nastavte rychlost čerpadla topného média v aktuálním pracovním režimu, například v režimu vytápění nebo ohřevu teplé vody. Možnosti změn v konkrétních pracovních režimech závisejí na připojeném příslušenství.

##### Vytápění

*Automat.:* Zde se nastavuje, zda se má oběhové čerpadlo topného média regulovat automaticky nebo ručně.

**Ruční rychlost:** Pokud jste se rozhodli pro ruční regulaci čerpadla topného média, zde nastavte požadovanou rychlost čerpadla.

**Minimální přípustná rychlost:** Zde můžete omezit rychlost čerpadla topného média, aby v automatickém režimu nemohlo běžet nižší rychlostí, než je nastavená hodnota.

**Maximální přípustná rychlost:** Zde můžete omezit rychlost čerpadla topného média, aby nemohlo běžet vyšší rychlostí, než je nastavená hodnota.

**Rychlost v čekacím režimu:** Zde se nastavuje rychlost, kterou poběží čerpadlo topného média v pohotovostním režimu. Pohotovostní režim nastává v případě, že je povoleno vytápění, ale není nutné, aby běžel kompresor nebo přídatný zdroj tepla.

## Teplá voda

**Automat.:** Zde se nastavuje, zda se má oběhové čerpadlo topného média v režimu teplé vody regulovat automaticky nebo ručně.

**Ruční rychlost:** Pokud jste se rozhodli pro ruční regulaci čerpadel topného média, zde nastavte požadovanou rychlost čerpadel v režimu teplé vody.

## Bazén

**Automat.:** Zde se nastavuje, zda se má oběhové čerpadlo topného média regulovat automaticky nebo ručně během vytápění bazénu.

**Ruční rychlost:** Pokud jste se rozhodli pro ruční regulaci čerpadel topného média, zde nastavte požadovanou rychlost čerpadel během vytápění bazénu.

## NABÍDKA 7.1.2.6 - PRAC.REŽIM ČERP. PRIM.OKRUHU

### Pracovní režim

Volba: Přerušovaný, Nepřetržitý, 10 dnů nepřetrž.

**Přerušovaný:** Čerpadlo primárního okruhu se spouští přibližně 20 sekund před kompresorem nebo po kompresoru. V případě systému voda-voda se čerpadlo primárního okruhu spouští a zastavuje 2 minuty před kompresorem a po kompresoru.

**Nepřetržitý:** Nepřetržitý provoz.

**10 dnů nepřetrž.:** Nepřetržitý provoz po dobu 10 dnů. Potom se čerpadlo přepne na přerušovaný provoz.



### TIP

Pomocí „10 dnů nepřetrž.“ při spuštění můžete dosáhnout nepřetržitého oběhu během spuštění, aby se usnadnilo odvzdušňování systému.

## NABÍDKA 7.1.2.7 - RYCHLOST ČERP. PRIM. OKRUHU

Zde nastavte rychlost čerpadla primárního okruhu.

### Pracovní režim

Rozsah nastavení: Pevná delta, Automat., Ruční

### Delta-T, pevná delta

Rozsah nastavení: 2-10 °C

### Ruční

Rozsah nastavení: 1 - 100 %

**Pracovní režim:** Zde se nastavuje, zda se má čerpadlo primárního okruhu regulovat automaticky, ručně nebo s pevnou hodnotou delta.

**Pevná delta:** Zde se nastavuje, zda se má čerpadlo primárního okruhu regulovat s pevnou hodnotou delta, např. pro systémy voda-voda.

**Ruční:** Pokud jste zvolili ruční regulaci čerpadla primárního okruhu, zde nastavte požadovanou rychlost čerpadla.

**Rychl. v ček. režimu, chlazení:** Zde nastavte rychlost, kterou poběží čerpadlo primárního okruhu v pohotovostním režimu, když je povoleno pasivní chlazení.

## NABÍDKA 7.1.2.8 - NASTAV. ALARMU PRIM. OKRUHU

### Automatický reset

Volba: zapnuto/vypnuto

### Teplota při alarmu

Rozsah nastavení: -12 - 15 °C

### Max. vstup prim. okruhu

Rozsah nastavení: 10 - 35 °C

**Automatický reset:** Chcete-li, aby se zařízení S1156 spouštělo automaticky po alarmu primárního okruhu, vyberte „automatický reset“.

**Teplota při alarmu:** Zde nastavte teplotu, při které bude tepelné čerpadlo aktivovat alarm nízké teploty na výstupu primárního okruhu.

Pokud je zvolena možnost „Automatický reset“, alarm se resetuje, když teplota vzroste o 1 °C nad nastavenou hodnotu.

**Max. vstup prim. okruhu:** Zde nastavte teplotu, při které bude tepelné čerpadlo aktivovat alarm vysoké teploty na vstupu primárního okruhu. Během spuštění je přípustné, aby byla teplota po omezenou dobu o 5 °C vyšší než „Max. vstup prim. okruhu“.

## NABÍDKA 7.1.3 - KOMPRESOR

Tato nabídka obsahuje dílčí nabídky, v nichž můžete provádět rozšířená nastavení kompresoru.

### NABÍDKA 7.1.3.1 - BLOK. FREKV.

#### Blokovat frekv. 1 a 2

Rozsah nastavení pro spuštění S1156-8: 25 – 101 Hz  
Rozsah nastavení pro zastavení S1156-8: 30 – 106 Hz  
Rozsah nastavení pro spuštění S1156-13: 20 – 90 Hz  
Rozsah nastavení pro zastavení S1156-13: 25 – 95 Hz  
Rozsah nastavení pro spuštění S1156-18: 20 – 95 Hz  
Rozsah nastavení pro zastavení S1156-18: 25 – 100 Hz  
Maximální rozsah nastavení: 50 Hz

Zde můžete nastavit frekvenční rozsah, který nebude kompresor používat. Meze rozsahu nastavení se mohou lišit v závislosti na modelu tepelného čerpadla.



#### UPOZORNĚNÍ!

Velký frekvenční rozsah pro blokování může způsobit trhavý chod kompresoru.

### NABÍDKA 7.1.5 - PŘÍD. ZDR.

Tato nabídka obsahuje dílčí nabídky, v nichž můžete provádět rozšířená nastavení přídatného zdroje tepla.

#### NABÍDKA 7.1.5.1 - VNITŘNÍ PŘÍD. ELEKTROKOTEL

##### Max. zapojený el. výkon 3x400 V, S1156-13 / -18

Rozsah nastavení: 7 / 9 kW

##### Max. nast. elektrický výkon

Rozsah nastavení S1156-8 1x230 V: 0 – 4,5 kW

Rozsah nastavení S1156-13 1x230 V: 0 – 7 kW

Rozsah nastavení S1156-8 3x230 V: 0 – 4,5 kW

Rozsah nastavení S1156-13 3x230 V: 0 – 9 kW

Rozsah nastavení S1156-8 3x400 V: 0 – 6,5 kW

Rozsah nastavení S1156-13 a -18 3x400 V: 0 – 9 kW

##### Max. nast. el. výkon (SG Ready)

Rozsah nastavení 1x230V: 0 – 7 kW

Rozsah nastavení 3x400V: 0 – 9 kW

Zde se nastavuje max. elektrický výkon vnitřního elektrokotle v S1156 během normálního provozu a režimu nadbytku výkonu (SG Ready).

### NABÍDKA 7.1.6 - VYTÁPĚNÍ

Tato nabídka obsahuje dílčí nabídky, v nichž můžete provádět rozšířená nastavení vytápění.

### NABÍDKA 7.1.6.1 - MAX. ROZD. TEPL. NA VÝST.

#### Max. rozd. kompresor

Rozsah nastavení: 1 – 25 °C

#### Max. rozd. příd. zdroj tepla

Rozsah nastavení: 1 – 24 °C

#### Posun BT12

Rozsah nastavení: -5 – 5 °C

Zde nastavte maximální přípustný rozdíl mezi vypočítanou a aktuální výstupní teplotou pro režim kompresoru nebo přídatného zdroje tepla. Max. rozdíl na přídatném zdroji tepla nemůže nikdy překračovat max. rozdíl na kompresoru.

*Max. rozd. kompresor:* Pokud aktuální výstupní teplota *překračuje* vypočítanou teplotu výstupního potrubí o nastavenou hodnotu, hodnota stupňů-minut se nastaví na 1. Když existuje pouze požadavek na vytápění, kompresor se zastaví.

*Max. rozd. příd. zdroj tepla:* Při volbě „Přídatný zdroj tepla“, pokud je aktivována v nabídce 4.1 a aktuální výstupní teplota *překračuje* vypočítanou teplotu o nastavenou hodnotu, se vynutí zastavení přídatného zdroje tepla.

*Posun BT12:* Pokud existuje rozdíl mezi údaji z teplotního čidla na výstupu topného média (BT25) a teplotního čidla na výstupu kondenzátoru (BT12), zde můžete nastavit pevný posun, abyste tento rozdíl kompenzovali.

### NABÍDKA 7.1.6.2 - NAST. PRŮTOKU, KLIMAT. SYS.

#### Nastavení

Možnosti: Radiátor, Podlah. vyt., Rad. + podlah., Vlastní nast.

#### VVT

Rozsah nastavení VVT: -40,0 – 20,0 °C

#### Delta tepl. při VVT

Rozsah nastavení dT při VVT: 0,0 – 25,0 °C

Zde se nastavuje typ rozvodného systému, s nímž pracuje čerpadlo topného média.

Hodnota dT při VVT je rozdíl mezi teplotami výstupu a vratného potrubí ve stupních při výpočtové venkovní teplotě.

### NABÍDKA 7.1.6.3 - VÝKON PŘI VVT

#### Ručně vybraný výkon při VVT

Volba: zapnuto/vypnuto

#### Výkon při VVT

Rozsah nastavení: 1 – 1 000 kW

Zde se nastavuje výkon vyžadovaný objektem při VVT (výpočtové venkovní teplotě).

Pokud se rozhodnete neaktivovat „Ručně vybraný výkon při VVT“, nastavení se provede automaticky, tzn. S1156 vypočítá vhodný výkon při VVT.

## NABÍDKA 7.1.8 - ALARMY

V této nabídce se nastavují bezpečnostní opatření, která se zavedou S1156 v případě jakéhokoli narušení provozu.

### NABÍDKA 7.1.8.1 - ČINNOSTI ALARMU

#### Snížit pokojovou teplotu

Volba: zapnuto/vypnuto

#### Zastavit ohřev TV

Volba: zapnuto/vypnuto

#### Zvukový signál při alarmu

Volba: zapnuto/vypnuto

Zde vyberte, jak vás má S1156 upozorňovat, že se na displeji zobrazil alarm.

Existují různé alternativy podle toho, zda zařízení S1156 přestalo ohřívat teplou vodu a/nebo snížilo pokojovou teplotu.



#### POZOR!

Není-li zvolena žádná činnost alarmu, může to vést k vyšší spotřebě energie v případě závady.

### NABÍDKA 7.1.8.2 - NOUZOVÝ REŽIM

#### Výstup topného tělesa

Rozsah nastavení 1x230 V: 4 – 7 kW

Rozsah nastavení 3x400 V: 4 – 9 kW

V této nabídce se nastavuje, jak bude řízen přídatný zdroj tepla v nouzovém režimu.



#### POZOR!

V nouzovém režimu se vypne displej. Pokud se domníváte, že v nouzovém režimu jsou vybraná nastavení nedostatečná, nebudete je moci změnit.

### NABÍDKA 7.1.9 - MONITOR ZATÍŽENÍ

#### Velikost pojistky

Rozsah nastavení: 1 – 400 A

#### Transformační poměr

Rozsah nastavení: 300 – 3 000

#### Zjistit sled fází

Volba: zapnuto/vypnuto

Zde se nastavuje velikost jističe a transformační poměr pro systém. Transformační poměr je činitel, který slouží k převádění naměřeného napětí na proud.

Zde můžete rovněž zkontrolovat, jaká proudová čidla jsou nainstalována na jednotlivých vstupních fázích v budově (k tomu musí být nainstalována proudová čidla). Kontrolu provedte volbou „Zjistit sled fází“.



#### TIP

Pokud se nepodaří zjistit fáze, hledejte znovu. Detekční postup je velmi citlivý a může být snadno ovlivněn ostatními spotřebiči v domě.

### NABÍDKA 7.1.10 - NASTAVENÍ SYSTÉMU

Zde se nastavují různé parametry pro váš systém.

#### NABÍDKA 7.1.10.1 - PROVOZNÍ PRIORITY

##### Autom. režim

Volba: zapnuto/vypnuto

##### Min.

Rozsah nastavení: 0 – 180 minut

Zde vyberte, jak dlouho bude systém zpracovávat každý požadavek, pokud se současně objeví několik požadavků.

„Provozní priorita“ se normálně nastavuje na „Automat.“, ale také je možné nastavit prioritu ručně.

*Automat.:* V automatickém režimu S1156 optimalizuje dobu provozu mezi různými požadavky.

*Ruční:* Zde vyberte, jak dlouho bude systém plnit každý požadavek, pokud se současně objeví několik požadavků.

Jestliže existuje pouze jeden požadavek, systém bude zpracovávat tento požadavek.

Je-li zvoleno 0 minut, znamená to, že požadavek nemá přednost, ale místo toho bude aktivován pouze v případě, že neexistuje žádný jiný požadavek.



#### NABÍDKA 7.1.10.2 - NASTAVENÍ AUTOMAT. REŽIMU

##### Zastavit vytápění

Rozsah nastavení: -20 – 40 °C

##### Zastavit před. zdroj tepla

Rozsah nastavení: -25 – 40 °C

##### Doba filtrování vytápění

Rozsah nastavení: 0 – 48 h

*Zastavit vytápění, Zastavit před. zdroj tepla:* V této nabídce se nastavují teploty, které bude systém používat k řízení v automatickém režimu.





## POZOR!

„Zastavit příd. zdroj tepla“ nelze nastavit na vyšší hodnotu než „Zastavit vytápění“.

**Doba filtrování:** Můžete nastavit časový úsek, pro který se počítá průměrná venkovní teplota. Pokud vyberete 0, použije se aktuální venkovní teplota.

### NABÍDKA 7.1.10.3 - NASTAVENÍ STUPŇŮ-MINUT

#### Aktuální hodnota

Rozsah nastavení: -3 000 – 100 SM

#### Vytápění, aut.

Volba: zapnuto/vypnuto

#### Spustit kompresor

Rozsah nastavení: --1 000 – (-30) SM

#### Relat. SM spušt. příd. zdr. tepla

Rozsah nastavení: 100 – 2 000 SM

#### Rozd. mezi stupni příd. zdr.

Rozsah nastavení: 10 – 1 000 SM

#### Stupně-minuty chlazení

Volby: -3 000 – 3 000 SM

#### Spín. difference kompresory

Rozsah nastavení: 10 – 2 000 SM

SM = stupně-minuty

Stupně-minuty (SM) jsou mírou aktuální potřeby vytápění/chlazení v domě a určují, kdy se má spustit/zastavit kompresor nebo přídatný zdroj tepla.



## POZOR!

Vyšší hodnota „Spustit kompresor“ má za následek častější spouštění kompresoru, což zvyšuje jeho opotřebení. Příliš nízká hodnota může vést k nevyrovnaným pokojovým teplotám.

### NABÍDKA 7.2 - NASTAVENÍ PŘÍSLUŠENSTVÍ

V dílčích nabídkách této položky se nastavují provozní parametry nainstalovaného a aktivovaného příslušenství.

#### NABÍDKA 7.2.1 - PŘIDAT/ODEBRAT PŘÍSLUŠ.

Zde sdělíte zařízení S1156, jaké příslušenství je nainstalováno.

Chcete-li automaticky zjišťovat připojené příslušenství, zvolte možnost „Hledat příslušenství“. Také je možné vybrat příslušenství ručně ze seznamu.

### NABÍDKA 7.2.19 - IMPULSNÍ MĚŘIČ ENERGIE

#### Aktivováno

Volba: zapnuto/vypnuto

#### Nast. režim

Volby: Energie na impuls / Impulsy na kWh

#### Energie na impuls

Rozsah nastavení: 0 – 10000 Wh

#### Impulsy na kWh

Rozsah nastavení: 1 – 10000

K S1156 lze připojit až dva elektroměry nebo měřiče energie (BE6-BE7).

**Energie na impuls:** Zde se nastavuje množství energie, kterému bude odpovídat každý impuls.

**Impulsy na kWh:** Zde se nastavuje počet impulsů na kWh, které se vysílají do S1156.



## TIP

Hodnota „Impulsy na kWh“ se nastavuje a zobrazuje v celých číslech. Pokud je nutné vyšší rozlišení, použijte „Energie na impuls“.

### NABÍDKA 7.3 - INSTALACE S VÍCE ČERPADLY

Zde se v dílčích nabídkách provádí nastavení pro tepelná čerpadla, která jsou připojena k S1156.

#### NABÍDKA 7.3.1 - KONFIGUROVAT

##### Instalace s více čerpadly

Volba: zapnuto/vypnuto

##### Nastavení systému

Volba: Hlavní jednotka / Tepelné čerpadlo 1 – 8

**Instalace s více čerpadly:** Zde se specifikuje, zda je S1156 součástí instalace s více čerpadly (jedné instalace s několika připojenými tepelnými čerpadly).

**Nastavení systému:** Zde určete, zda je S1156 hlavní jednotkou instalace s více čerpadly. V systémech s pouze jedním tepelným čerpadlem bude S1156 hlavní jednotkou. Pokud je v systému další hlavní jednotka, zadejte ID, které bude mít S1156.

**Hledat nainstalov. tep. čerpadla:** Zde lze vyhledávat, aktivovat nebo deaktivovat připojená tepelná čerpadla.



## POZOR!

V systémech s více tepelnými čerpadly musí mít každé z nich jedinečné ID. Zadává se pro každé tepelné čerpadlo, které je připojeno k S1156.

### NABÍDKA 7.3.2 - NAINSTALOV. TEP. ČERPADLA

Zde zvolte požadovaná nastavení pro jednotlivá tepelná čerpadla.

### NABÍDKA 7.3.3 – NÁZEV, TEPELNÉ ČERPADLO

Zde pojmenujte tepelná čerpadla, která jsou připojena k S1156.

### NABÍDKA 7.3.4 - ZAPOJENÍ

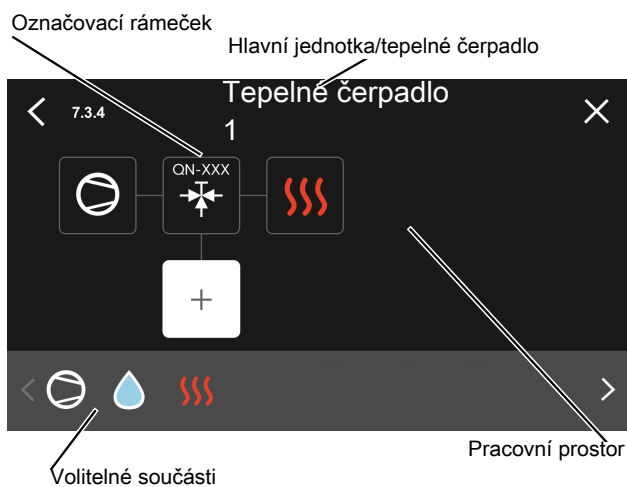
Zde se nastavuje způsob zapojení systému ve smyslu potrubí souvisejících s vytápěním objektu a veškerého příslušenství.



#### TIP

Příklady alternativních zapojení najdete na stránkách nibe.cz.

Tato nabídka má paměť zapojení, což znamená, že řídicí systém si pamatuje, jak je zapojen konkrétní přepínací ventil, a když příště použijete stejný přepínací ventil, automaticky zadá správné parametry zapojení.



**Hlavní jednotka/tepelné čerpadlo:** Zde vyberte tepelné čerpadlo, pro které se má nastavit zapojení (pokud je v systému jediné tepelné čerpadlo, zobrazuje se pouze hlavní jednotka).

**Pracovní prostor pro zapojení:** Zde je znázorněno zapojení systému.

**Kompresor:** Zde zvolte, zda je váš kompresor v tepelném čerpadle zablokován (nastavení z výroby), ovládán externě prostřednictvím volitelného vstupu, nebo standardně zapojen (například pro ohřev teplé vody a vytápění budovy).

**Označovací rámeček:** Stiskněte označovací rámeček, který chcete změnit. Vyberte jednu z volitelných součástí.

Symbol	Popis
	Blokováno
	Kompresor (standardní)
	Kompresor (ovládán externě)
	Kompresor (zablokován)

Symbol	Popis
	Trojcestný přepínací ventil Označení nad přepínacím ventilem ukazují, kde je elektricky zapojený (EB100 = hlavní jednotka, EB101 = tepelné čerpadlo 1 atd.).
	Příprava teplé vody Pro systém s více čerpadly: teplá voda připravovaná hlavní jednotkou a/nebo sdílená teplá voda z několika různých tepelných čerpadel.
	Příprava teplé vody podřízeným tepelným čerpadlem v systému s více čerpadly.
	Bazén 1
	Bazén 2
	Vytápění (vytápění budovy včetně jakéhokoliv doplnkového klimatizačního systému)

### NABÍDKA 7.3.5 – SÉRIOVÉ ČÍSLO

Zde přiřadíte sériové číslo tepelným čerpadlům vzduch-voda v systému. Tato nabídka se zobrazuje pouze v případě, že alespoň jedno připojené tepelné čerpadlo vzduch-voda nemá sériové číslo, např. po výměně desky el. obvodů.



#### POZOR!

Tato nabídka se zobrazuje pouze v případě, že alespoň jedno připojené tepelné čerpadlo nemá sériové číslo. (K tomu může dojít během servisních návštěv.)

### NABÍDKA 7.4 - VOLITELNÉ VST./VÝST.

Zde se určuje, zda byl připojen externí spínač, a to buď k jednomu z pěti vstupů AUX na svorkovnici X28, nebo k vstupu AUX na svorkovnici X27.

### NABÍDKA 7.5 - NÁSTROJE

Zde najdete funkce pro údržbu a servisní práce.

### NABÍDKA 7.5.1 - TEPELNÉ ČERPADLO, ZKOUŠKA



#### UPOZORNĚNÍ!

Tato nabídka a její dílčí nabídky jsou určeny k testování tepelného čerpadla.

Používání této nabídky k jiným účelům by mohlo mít za následek, že instalace nebude fungovat tak, jak má.

## NABÍDKA 7.5.2 - FUNKCE VYSOUŠENÍ PODLAHY

### Časový interval 1 - 7

Rozsah nastavení: 0 - 30 dnů

### Teplotní interval 1 - 7

Rozsah nastavení: 15 - 70 °C

Zde se nastavuje funkce vysoušení podlahy.

Můžete nastavit až sedm intervalů s různými vypočítanými výstupními teplotami. Pokud se má použít méně než sedm intervalů, nastavte zbývající intervaly na 0 dnů.

Když je aktivována funkce vysoušení podlahy, zobrazuje se počítadlo ukazující počet celých dnů, ve kterých byla tato funkce aktivní. Tato funkce počítá stupně-minuty stejně jako během normálního vytápění, ale pro výstupní teploty nastavené pro příslušný interval.



### UPOZORNĚNÍ!

Během aktivního vysoušení podlahy běží čerpadlo topného média na 100 % bez ohledu na nastavení v nabídce 7.1.2.2.



### TIP

Pokud se má použít pracovní režim „Pouze přídatný zdroj“, vyberte ho v nabídce 4.1.

Pro dosažení vyrovnanější výstupní teploty lze spustit přídatný zdroj tepla dříve pomocí volby „relat. SM spušt. příd. zdr. tepla“ v nabídkách 7.1.10.3 až -80. Po uplynutí intervalů pro vysoušení podlahy resetujte nabídky 4.1 a 7.1.10.3 podle předchozího nastavení.

## NABÍDKA 7.5.3 - VYNUCENÉ ŘÍZENÍ

Zde můžete vynutit sepnutí různých součástí systému. Nejdůležitější bezpečnostní funkce jsou však stále aktivní.



### UPOZORNĚNÍ!

Vynucené řízení je určeno pouze pro účely řešení problémů. Použití této funkce jakýmkoli jiným způsobem by mohlo vést k poškození součástí systému.

## NABÍDKA 7.5.6 - VÝMĚNA INVERTORU

Tato nabídka obsahuje průvodce, který se používá během výměny invertoru.

Tato nabídka se zobrazuje pouze při výpadku komunikace s invertorem.

## NABÍDKA 7.5.8 - ZÁMEK OBRAZOVKY

Zde lze zvolit, zda se má aktivovat zámek obrazovky pro S1156. Během aktivace budete vyzváni k zadání požadovaného kódu (čtyř číslic). Tento kód se používá při:

- deaktivaci zámku obrazovky;

- změně kódu;
- zapínání displeje, když byl neaktivní;
- restartování/spouštění S1156.

## NABÍDKA 7.5.9 - MODBUS TCP/IP

Volba: zapnuto/vypnuto

Zde se aktivuje Modbus TCP/IP. Více informací najdete na str. 66.

## NABÍDKA 7.6 - SERVISNÍ NASTAVENÍ Z VÝROBY

Zde můžete obnovit všechna nastavení (včetně těch, která jsou k dispozici uživateli) na hodnoty z výroby.

Zde lze provést také novou parametrizaci střídače.



### UPOZORNĚNÍ!

Po resetu se při dalším spuštění S1156 zobrazí průvodce spouštěním.

## NABÍDKA 7.7 - PRŮVODCE SPOUŠTĚNÍM

Při prvním spuštění S1156 se automaticky aktivuje průvodce spouštěním. Z této nabídky jej můžete spustit ručně.

## NABÍDKA 7.8 - RYCHLÉ SPUŠTĚNÍ

Zde lze rychle spustit kompresor.

Pro rychlé spuštění musí existovat jeden z následujících požadavků na kompresor:

- vytápění
- teplá voda
- chlazení (vyžaduje příslušenství)
- ohřev bazénu (vyžaduje příslušenství)



### POZOR!

Příliš mnoho rychlých spuštění v krátké době by mohlo poškodit kompresor včetně jeho pomocného vybavení.

## NABÍDKA 7.9 - PROTOKOLY

V této nabídce jsou protokoly shromažďující informace o alarmech a provedených změnách. Tato nabídka má sloužit k řešení problémů.

## NABÍDKA 7.9.1 - PROTOKOL ZMĚN

Zde se odečítají všechny předchozí změny v řídicím systému.



### UPOZORNĚNÍ!

Protokol o změnách se ukládá při restartu a po obnovení nastavení z výroby se nemění.

## NABÍDKA 7.9.2 - ROZŠÍŘENÝ PROTOKOL ALARMU

Tento protokol je určen pouze k řešení problémů.



### **NABÍDKA 7.9.3 – ČERNÁ SKŘÍŇKA**

Prostřednictvím této nabídky lze exportovat všechny protokoly (Protokol změn, Rozšířený protokol alarmu) do paměti USB. Připojte paměť USB a vyberte jeden nebo více protokolů, které chcete exportovat.

# Servis

## Servisní úkony



### UPOZORNĚNÍ!

Servis mohou provádět pouze osoby s potřebnými odbornými znalostmi.

Při výměně součástí v S1156 se smí používat pouze náhradní díly od společnosti NIBE.

## NOUZOVÝ REŽIM



### UPOZORNĚNÍ!

Nespouštějte systém dříve, než bude naplněn vodou. Mohly by se poškodit jednotlivé součásti.

Nouzový režim se používá v případě narušení provozu a v souvislosti se servisem.

Když se aktivuje nouzový režim, stavový indikátor svítí žlutě.

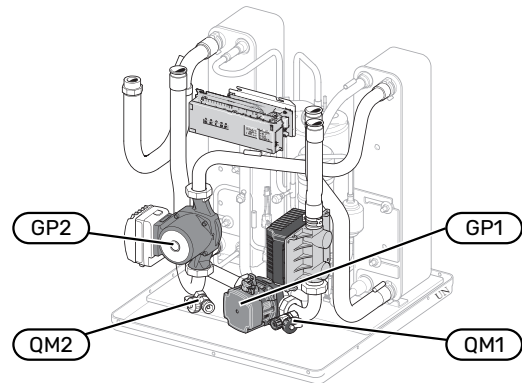
Nouzový režim můžete aktivovat jak za chodu S1156, tak při jeho vypnutí.

Chcete-li jej aktivovat za chodu S1156: stiskněte a podržte tlačítko vypínače (SF1) po dobu 2 sekund a vyberte možnost „nouzový režim“ v nabídce Zastavení.

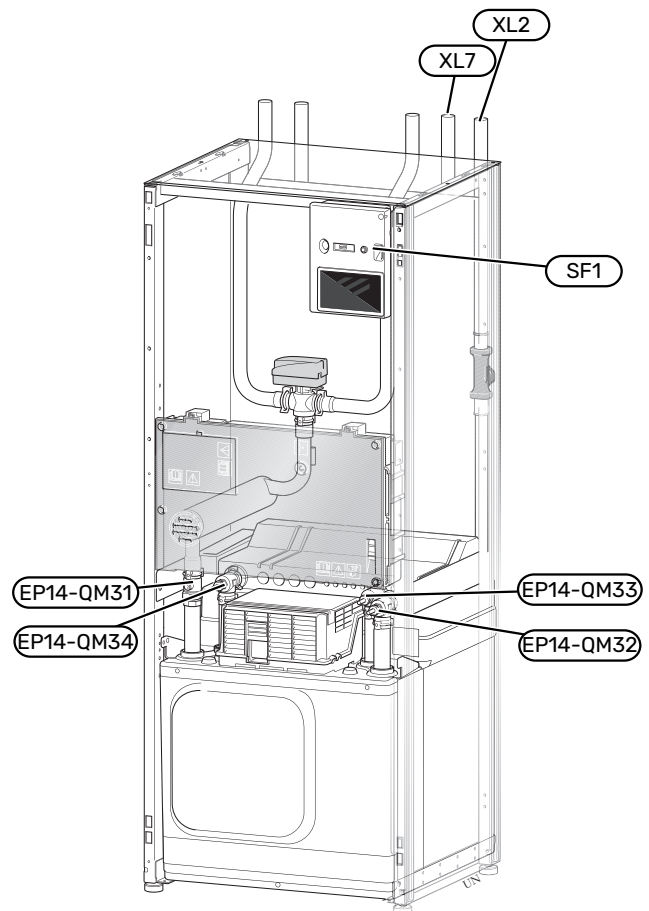
Chcete-li aktivovat nouzový režim, když je S1156 vypnutý: stiskněte a podržte tlačítko vypínače (SF1) po dobu 5 sekund. (Nouzový režim se deaktivuje jedním stisknutím tlačítka.)

Po uvedení S1156 do nouzového režimu se vypne displej a budou aktivní nejzákladnější funkce:

- Ponorný ohřívač zajišťuje udržování vypočítané výstupní teploty. Pokud se nepoužívá žádné čidlo venkovní teploty (BT1), ponorný ohřívač zajišťuje udržování maximální výstupní teploty nastavené v nabídce 1.30.6 - „Nejvyšší výst. tepl.“.
- Kompresor a čerpadlo primárního okruhu jsou vypnuté a aktivní jsou pouze čerpadlo topného média a elektrokotel. Max. výkon ponorného ohřívače v nouzovém režimu je omezen podle nastavení v nabídce 7.1.8.2 - „Nouzový režim“.



Na obrázku je znázorněn příklad modulu kompresoru.



Na obrázku je znázorněn příklad tepelného čerpadla.

## VYPOUŠTĚNÍ KLIMATIZAČNÍHO SYSTÉMU

Abyste mohli provést opravu na klimatizačním systému, možná bude jednodušší nejprve ho vypustit. Lze postupovat různými způsoby podle toho, co je třeba udělat:



### UPOZORNĚNÍ!

Může se objevit horká voda. Hrozí nebezpečí opaření.

## Vypouštění klimatizačního systému v chladicím modulu

Pokud je zapotřebí například vyměnit čerpadlo topného média nebo nějak jinak opravit chladicí modul, následujícím způsobem vypustíte klimatizační systém:

1. Zavřete uzavírací ventily klimatizačního systému (EP14-QM31) a (EP14-QM32).
2. Připojte hadici k vypouštěcímu ventilu (QM1) a otevřete ventil. Vyteče trochu kapaliny.
3. Aby mohla vytéci zbývající kapalina, do systému musí vniknout vzduch. Chcete-li vpustit vzduch, trochu povolte přípojku na uzavíracím ventilu (EP14-QM32), který spojuje tepelné čerpadlo s chladicím modulem.

Až se vyprázdní klimatizační systém, je možné provést požadovanou opravu a/nebo výměnu libovolných součástí.

## Vypouštění klimatizačního systému v tepelném čerpadle

Pokud je nutné opravit S1156, vypustíte klimatizační systém:

1. Zavřete uzavírací ventily klimatizačního systému (pro vratné a výstupní potrubí) vně tepelného čerpadla.
2. Připojte hadici k vypouštěcímu ventilu (QM1) a otevřete ventil. Vyteče trochu kapaliny.
3. Aby mohla vytéci zbývající kapalina, do systému musí vniknout vzduch. Chcete-li do systému vpustit vzduch, lehce povolte přípojku (XL2) na uzavíracím ventilu, který spojuje klimatizační systém a tepelné čerpadlo.

Až se vyprázdní klimatizační systém, je možné provést požadovanou opravu.

## Vypouštění celého klimatizačního systému

Je-li nutné vypustit celý klimatizační systém, postupujte takto:

1. Připojte hadici k vypouštěcímu ventilu (QM1) a otevřete ventil. Vyteče trochu kapaliny.
2. Aby mohla kapalina vytéci, do systému se musí dostat vzduch. Chcete-li vpustit vzduch, odšroubujte odvzdušňovací šroub na nejvyšším radiátoru v domě.

Až se vyprázdní klimatizační systém, je možné provést požadovanou opravu.

## VYPRÁZDNĚNÍ PRIMÁRNÍHO OKRUHU

Abyste mohli provést opravu na primárním okruhu, možná bude jednodušší nejprve vypustit systém. Lze postupovat různými způsoby podle toho, co je třeba udělat:

### Vypouštění primárního okruhu v chladicím modulu

Pokud je nutné například vyměnit čerpadlo primárního okruhu nebo opravit chladicí modul, vypustíte systém primárního okruhu:

1. Zavřete uzavírací ventily systému primárního okruhu (EP14-QM33) a (EP14-QM34).
2. Připojte hadici k vypouštěcímu ventilu (QM2), vložte druhý otvor hadice do nádoby a otevřete ventil. Do nádoby vyteče trochu nemrznoucí kapaliny.
3. Aby mohla nemrznoucí kapalina vytéci, do systému se musí dostat vzduch. Chcete-li vpustit vzduch, trochu povolte přípojku na uzavíracím ventilu (EP14-QM33), která spojuje tepelné čerpadlo s chladicím modulem.

Až se vyprázdní primární okruh, je možné provést požadovanou opravu.

### Vypouštění primárního okruhu v tepelném čerpadle

Pokud je nutné opravit tepelné čerpadlo, vypustíte primární okruh:

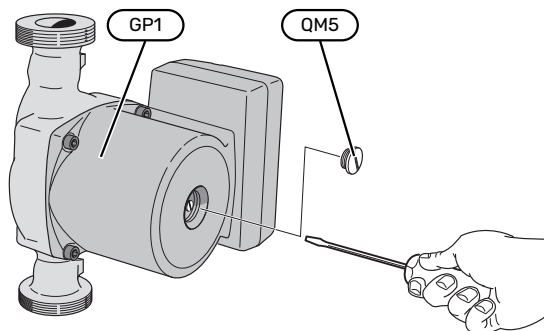
1. Zavřete uzavírací ventil primárního okruhu vně tepelného čerpadla.
2. Připojte hadici k vypouštěcímu ventilu (QM2), vložte druhý otvor hadice do nádoby a otevřete ventil. Do nádoby vyteče trochu nemrznoucí kapaliny.
3. Aby mohla vytéci zbývající nemrznoucí kapalina, do systému musí vniknout vzduch. Chcete-li do systému vpustit vzduch, lehce povolte přípojku (XL7) na uzavíracím ventilu, který spojuje primární okruh a tepelné čerpadlo.

Až se vyprázdní primární okruh, je možné provést požadovanou opravu.

## ROZTÁČENÍ OBĚHOVÉHO ČERPADLA

Oběhové čerpadlo v S1156 má funkci automatického roztáčení. V případě potřeby lze čerpadlo spustit ručně. V takových případech postupuje následujícím způsobem:

1. Vypněte S1156.
2. Odstraňte přední kryt.
3. Při roztáčení zatlačte šroub šroubovákem, jak je znázorněno na obrázku.
4. Po zatlačení šroubu otočte šroubovákem doleva nebo doprava. <https://www.facebook.com/#!/torbjornhas-ten.johansson>
5. Spusťte S1156 a zkontrolujte, zda funguje oběhové čerpadlo.



Na obrázku je znázorněn příklad, jak může vypadat oběhové čerpadlo.

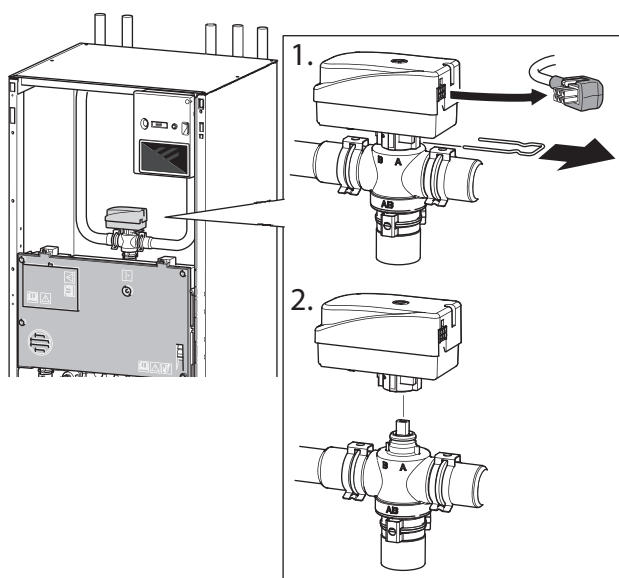
## ÚDAJE TEPLOTNÍHO ČIDLA

Teplota (°C)	Odpor (kohm)	Napětí (V ss.)
-10	56,20	3,047
0	33,02	2,889
10	20,02	2,673
20	12,51	2,399
30	8,045	2,083
40	5,306	1,752
50	3,583	1,426
60	2,467	1,136
70	1,739	0,891
80	1,246	0,691

## ODSTRAŇTE MOTOR NA TROJCESTNÉM PŘEPÍNAČÍM VENTILU

Pro usnadnění servisu lze odstranit ventil na trojcestném přepínacím ventilu.

- Odpojte kabel od motoru a vyjměte motor z trojcestného ventilu, jak je znázorněno na obrázku.



## VYJMUTÍ CHLADICÍHO MODULU

Chladicí modul lze vytáhnout za účelem opravy nebo přepravy. Na obrázcích jsou znázorněny příklady, jak může vypadat chladicí modul.



## UPOZORNĚNÍ!

Vypněte tepelné čerpadlo a odpojte napájení ochranným vypínačem.

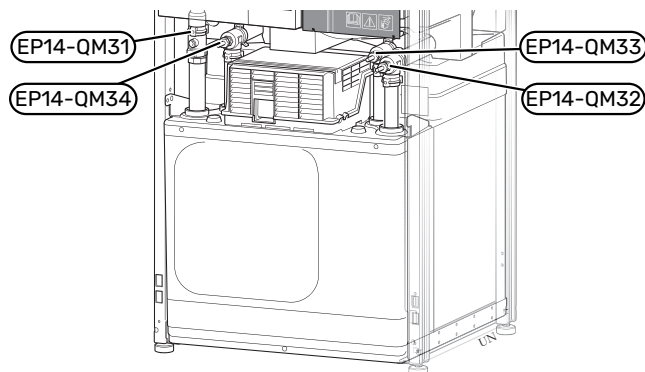


## POZOR!

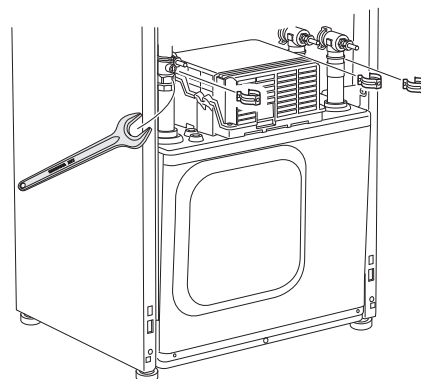
Odstraňte přední kryt podle popisu na str. 7.

1. Zavřete uzavírací ventily (EP14-QM31), (EP14-QM32), (EP14-QM33) a (EP14-QM34).

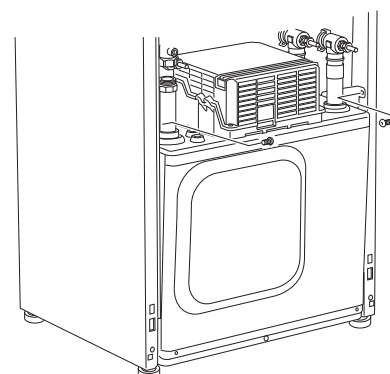
Vypusťte modul kompresoru podle pokynů na str. 62.



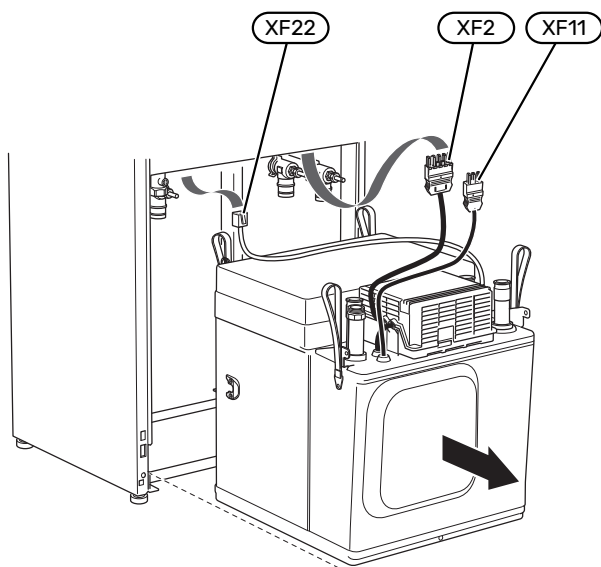
2. Odstraňte izolaci.
3. Odstraňte pojistnou desku.
4. Odpojte potrubní přípojku pod uzavíracím ventilem ((EP14-QM31)).



5. Odstraňte dva šrouby.



6. Odpojte konektory (XF2), (XF11) a (XF22).
7. Opatrně vytáhněte chladicí modul.



#### TIP

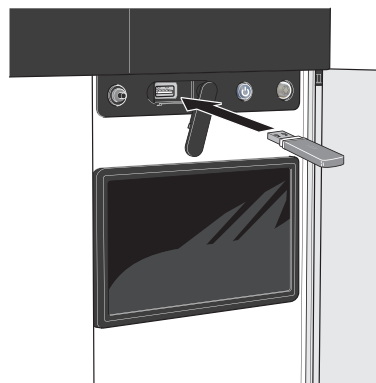
Instalace chladicího modulu se provádí opačným postupem.



#### UPOZORNĚNÍ!

Během montáže je nutné vyměnit stávající těsnící kroužky na uzavíracích ventilech (EP14-QM32), (EP14-QM33) a (EP14-QM34).

## SERVISNÍ VÝSTUP USB



Po připojení paměti USB se na displeji zobrazí nová nabídka (nabídka 8).

### Nabídka 8.1 - „Aktualizovat software“

Aktualizaci softwaru z paměti USB můžete provést v nabídce 8.1 - „Aktualizovat software“.



#### UPOZORNĚNÍ!

Aby bylo možné aktualizovat z paměti USB, paměť musí obsahovat soubor se softwarem pro S1156 od společnosti NIBE.

Software S1156 je k dispozici ke stažení na stránkách <https://myuplink.com>.

Na displeji se zobrazí jeden nebo více souborů. Vyberte soubor a stiskněte „OK“.



#### TIP

Aktualizace softwaru neresetuje nastavení nabídek v S1156.



#### POZOR!

Dojde-li k přerušení aktualizace dříve, než skončí (např. během výpadku napájení), automaticky se obnoví předchozí verze softwaru.

### Nabídka 8.2 - Protokolování

#### Interval

Rozsah nastavení: 1 s – 60 min

Zde můžete zvolit, jaké aktuální naměřené hodnoty z S1156 se mají ukládat do protokolového souboru v paměti USB.

1. Nastavte požadovaný interval mezi protokolováním.
2. Zvolte: „Spustit protokolování“.
3. Příslušné měřené hodnoty z S1156 se nyní v nastavených intervalech ukládají do souboru v paměti USB, dokud ne zvolíte „Zastavit protokolování“.



## POZOR!

Než vyjmete paměť USB, vyberte „Zastavit protokolování“.

### Protokolování vysoušení podlahy

Zde můžete nastavit protokol vysoušení podlahy na paměťovém zařízení USB, z něhož lze zjistit, kdy dosáhla betonová deska správné teploty.

- Ujistěte se, že je aktivována možnost „Funkce vysoušení podlahy“ v nabídce 7.5.2.
- Nyní je vytvořen soubor protokolu, ze kterého lze odečítat teplotu a výkon elektrického topného tělesa. Protokolování pokračuje tak dlouho, dokud není zastavena „Funkce vysoušení podlahy“.



## POZOR!

Než vyjmete paměť USB, zavřete „Funkce vysoušení podlahy“.

### Nabídka 8.3 - Spravovat nastavení

#### **Uložit nastavení**

Volba: zapnuto/vypnuto

#### **Zobrazit zálohu**

Volba: zapnuto/vypnuto

#### **Obnovit nastavení**

Volba: zapnuto/vypnuto

Tato nabídka slouží k uložení nastavení nabídek do paměti USB nebo jejich načtení z paměti USB.

*Uložit nastavení:* Zde uložíte nastavení nabídek, abyste ho mohli později obnovit nebo zkopírovat do jiného S1156.

*Zobrazit zálohu:* Zde uložte jak nastavení nabídek, tak naměřené hodnoty, např. údaje o energii.



## POZOR!

Když uložíte nastavení nabídek do paměti USB, nahradíte tím všechna dříve uložená nastavení v paměti USB.

*Obnovit nastavení:* Zde načtete nastavení všech nabídek z paměti USB.



## POZOR!

Resetování nastavení nabídek z paměti USB nelze vrátit zpět.

### Ruční obnovení softwaru

Pokud chcete vrátit předchozí verzi softwaru:

1. Vypněte S1156 pomocí nabídky Zastavení. Stavový indikátor zhasne, tlačítko vypínače se rozsvítí modře.
2. Jednou stiskněte tlačítko vypínače.

3. Až tlačítko vypínače změní barvu z modré na bílou, stiskněte a podržte tlačítko vypínače.
4. Až stavový indikátor změní barvu na zelenou, uvolněte tlačítko vypínače.



## POZOR!

Jestliže stavový indikátor změní barvu na žlutou, znamená to, že zařízení S1156 skončilo v pohotovostním režimu a software nebyl obnoven.



## TIP

Pokud máte předchozí verzi softwaru v paměti USB, můžete ji nainstalovat místo ručního obnovení této verze.

### Nabídka 8.5 - Exportovat protokoly energie

Z této nabídky můžete uložit protokoly energie do paměti USB.

### MODBUS TCP/IP

S1156 má vestavěnou podporu pro Modbus TCP/IP, kterou lze aktivovat v nabídce 7.5.9 – „Modbus TCP/IP“.

TCP/IP se nastavuje v nabídce 5.2 – „Nastavení sítě“.

Protokol Modbus používá ke komunikaci port 502.

Možnost čtení	ID	Popis
Read	0x04	Input Register
Read writable	0x03	Holding Register
Writable multiple	0x10	Write multiple registers
Writable single	0x06	Write single register

Na displeji se zobrazují dostupné registry pro aktuální zařízení a jeho nainstalované a aktivované příslušenství.

### Export registru

1. Vložte paměť USB.
2. Přejděte do nabídky 7.5.9 a zvolte „Export. nejpoužívanější registry“ nebo „Exportovat všechny registry“. Registry se potom uloží na paměťové zařízení ve formátu CSV. (Tyto možnosti se zobrazují pouze v případě, že je do displeje vložena paměť USB.)



# Poruchy funkčnosti

S1156 většinou zaznamená závadu (která může vést k narušení komfortu) a signalizuje ji aktivací alarmů a zobrazením pokynů pro nápravu na displeji.

## Informační nabídka

Všechny naměřené hodnoty tepelného čerpadla se shromažďují v nabídce 3.1 – „Provozní údaje“ v systému nabídek tepelného čerpadla. Prozkoumáním hodnot v této nabídce si často můžete usnadnit hledání příčin závad.

## Řešení alarmů

Když se objeví alarm, znamená to, že došlo k závadě a stavový indikátor bude svítit červeně. O alarmu vás bude informovat inteligentní průvodce na displeji.

### ALARM

V případě alarmu s červeným stavovým indikátorem došlo k takové závadě, kterou zařízení S1156 nedokáže samo odstranit. Na displeji uvidíte typ alarmu a můžete ho resetovat.

V mnoha případech stačí zvolit „Resetovat alarm a zkusit znovu“, aby se obnovil normální provoz systému.

Pokud se po volbě „Resetovat alarm a zkusit znovu“ rozsvítí bílý indikátor, znamená to, že příčina alarmu byla odstraněna.

„Režim podpory“ je typ nouzového režimu. V tomto režimu se systém pokouší vytápět a/nebo ohřívat teplou vodu, i když se vyskytl nějaký problém. Může to znamenat, že není v provozu kompresor. V takovém případě jsou vytápění a/nebo ohřev teplé vody zajišťovány přídavným elektrokotlem.



### POZOR!

Chcete-li vybrat možnost „Režim podpory“, musí být vybrána nějaká činnost alarmu v nabídce 7.1.8.1 – „Činnosti alarmu“.



### POZOR!

Volba „Režim podpory“ neznámá totéž jako odstranění problému, který způsobil alarm. Proto bude stavový indikátor dále svítit červeně.

## Řešení problémů

Pokud se na displeji nezobrazí narušení provozu, můžete použít následující tipy:

### ZÁKLADNÍ ÚKONY

Začněte kontrolou následujících položek:

- Skupinové pojistky a hlavní jistič v domě.
- Jistič uzemňovacího obvodu v budově.
- Miniaturní jistič pro S1156 (FC1).
- Omezovač teploty pro S1156 (FQ10).
- Správně nastavený monitor zatížení.

### NÍZKÁ TEPLOTA TEPLÉ VODY NEBO NEDOSTATEK TEPLÉ VODY

Tato část kapitoly o hledání závad platí pouze tehdy, pokud je nainstalován ohřívač vody.

- Zavřený nebo přivřený vnější plnicí ventil teplé vody.
  - Otevřete ventil.
- Směšovací ventil (je-li nainstalován) je nastaven na příliš nízkou hodnotu.
  - Nastavte směšovací ventil.
- S1156 v nesprávném pracovním režimu.
  - Vstupte do nabídky 4.1 – „Pracovní režim“. Pokud je zvolen režim „Automat.“, vyberte vyšší hodnotu pro „Zastavit příd. zdroj tepla“ v nabídce 7.1.10.2 – „Nastavení automat. režimu“.
  - Pokud je zvolen režim „Ruční“, vyberte „Přídavný zdroj tepla“.
- Velká spotřeba teplé vody.
  - Počkejte, dokud se neohřeje teplá voda. Dočasné zvýšení objemu teplé vody lze aktivovat na výchozí obrazovce „Teplá voda“, v nabídce 2.1 – „Více teplé vody“ nebo prostřednictvím myUplink.
- Příliš nízké nastavení teplé vody.
  - Vstupte do nabídky 2.2 – „Vydatnost teplé vody“ a vyberte vyšší režim ohřevu.
- Málo dostupné teplé vody při aktivní funkci „Inteligentní řízení“.
  - Pokud byla spotřeba teplé vody delší dobu nízká, bude se připravovat méně teplé vody než obvykle. Aktivujte „Více teplé vody“ prostřednictvím výchozí obrazovky „Teplá voda“ v nabídce 2.1 – „Více teplé vody“ nebo prostřednictvím služby myUplink.
- Příliš nízká nebo žádná provozní priorita teplé vody.

- Vstupte do nabídky 7.1.10.1 – „Provozní priorita“ a zvyšte dobu, po kterou má mít teplá voda přednost. Upozorňujeme, že pokud se prodlouží čas pro přípravu teplé vody, zkrátí se čas pro vytápění, což může mít za následek nižší/nevyrovnanou pokojovou teplotu.
- Možnost „Dovolená“ aktivovaná v nabídce 6.
  - Vstupte do nabídky 6 a deaktivujte ji.

## NÍZKÁ POKOJOVÁ TEPLOTA

- Zavřené termostaty v několika místnostech.
  - Nastavte termostaty v co nejvíce místnostech na maximum. Místo zavírání termostatů upravte pokojovou teplotu pomocí výchozí obrazovky „Vytápění“.
- S1156 v nesprávném pracovním režimu.
  - Vstupte do nabídky 4.1 – „Pracovní režim“. Pokud je zvolen režim „Automat.“, vyberte vyšší hodnotu pro „Zastavit vytápění“ v nabídce 7.1.10.2 – „Nastavení automat. režimu“.
  - Pokud je zvolen režim „Ruční“, vyberte „Vytápění“. Pokud to nestačí, vyberte také „Přídavný zdroj tepla“.
- Příliš nízká nastavená hodnota automatické regulace vytápění.
  - Upravte prostřednictvím inteligentního průvodce nebo výchozí obrazovky „Vytápění“
  - Pokud je pokojová teplota nízká pouze za chladného počasí, možná bude nutné zvýšit strmost křivky v nabídce 1.30.1 – „Křivka, vytápění“.
- Příliš nízká nebo žádná provozní priorita tepla.
  - Vstupte do nabídky 7.1.10.1 – „Provozní priorita“ a zvyšte dobu, po kterou má mít vytápění přednost. Upozorňujeme, že pokud se prodlouží čas pro vytápění, zkrátí se čas pro ohřev teplé vody, což může mít za následek menší množství teplé vody.
- Možnost „Dovolená“ aktivovaná v nabídce 6 – „Plánování“.
  - Vstupte do nabídky 6 a deaktivujte ji.
- Aktivovaný externí spínač pro změnu pokojové teploty.
  - Zkontrolujte všechny externí spínače.
- Vzduch v klimatizačním systému.
  - Odvzdušněte klimatizační systém.
- Zavřené ventily (QM31), (QM32) klimatizačního systému.
  - Otevřete ventily.

## VYSOKÁ POKOJOVÁ TEPLOTA

- Příliš vysoká nastavená hodnota automatické regulace vytápění.
  - Upravte prostřednictvím inteligentního průvodce nebo výchozí obrazovky „Vytápění“
  - Pokud je pokojová teplota vysoká pouze za chladného počasí, možná bude nutné snížit strmost křivky v nabídce 1.30.1 – „Křivka, vytápění“.

- Aktivovaný externí spínač pro změnu pokojové teploty.
  - Zkontrolujte všechny externí spínače.

## NEVYROVNANÁ POKOJOVÁ TEPLOTA

- Nesprávně nastavená topná křivka.
  - Jemně upravte topnou křivku v nabídce 1.30.1.
- Příliš vysoká nastavená hodnota položky „dT při VVT“.
  - Přejděte do nabídky 7.1.6.2 (nast. průtoku klimat. systém) a snižte hodnotu „VVT“.
- Nevyrovnaný průtok v radiátorech.
  - Seřídte rozdělení průtoku mezi radiátory.

## NÍZKÝ TLAK V SYSTÉMU

- Nedostatek vody v klimatizačním systému.
  - Napiňte klimatizační systém vodou a zkontrolujte těsnost (viz kapitola „Plnění a odvzdušňování“).

## NESPOUŠTÍ SE KOMPRESOR

- Neexistuje žádný požadavek na vytápění, přípravu teplé vody nebo chlazení (pro chlazení se vyžaduje příslušenství).
  - S1156 nevyžaduje vytápění, teplou vodu ani chlazení.
- Kompresor je blokován kvůli teplotním podmínkám.
  - Počkejte, než bude teplota v pracovním rozsahu výrobku.
- Neuplynula minimální doba mezi spouštěním kompresoru.
  - Počkejte alespoň 30 minut a potom zkontrolujte, zda se spustil kompresor.
- Aktivoval se alarm.
  - Postupujte podle pokynů na displeji.

## SKUČENÍ V RADIÁTORECH

- Zavřené termostaty v místnostech a nesprávně nastavená topná křivka.
  - Nastavte termostaty v co nejvíce místnostech na maximum. Místo zavírání termostatů jemně upravte topnou křivku pomocí výchozí obrazovky vytápění.
- Příliš vysoká nastavená rychlost oběhového čerpadla.
  - Vstupte do nabídky 7.1.2.2 (Rychlost čerpadla topného média GP1) a snižte rychlost oběhového čerpadla.
- Nevyrovnaný průtok v radiátorech.
  - Seřídte rozdělení průtoku mezi radiátory.



# Příslušenství

Některá příslušenství nejsou k dispozici na všech trzích.

Podrobné informace o příslušenství a úplný seznam příslušenství najdete na stránkách nibe.cz.

## AKTIVNÍ/PASIVNÍ CHLAZENÍ VE ČTYŘTRUBKOVÉM SYSTÉMU ACS 45

Č. dílu 067 195

## AKTIVNÍ/PASIVNÍ CHLAZENÍ HPAC S40

Příslušenství HPAC S40 je modul na změnu funkce topení/chlazení, který musí být začleněn v systému s S1156.

Č. dílu 067 624

## PŘIPOJOVACÍ SADA PVT 40

PVT 40 umožňuje zařízení S1156 využívat panely PVT jako zdroj pro primární okruh.

Č. dílu 057 245

## ZAPOJOVACÍ SADA SOLAR 40

Solar 40 znamená, že S1156 (společně s VPAS) lze připojit k solárnímu vytápění.

Č. dílu 067 084

## ZAPOJOVACÍ SADA SOLAR 42

Č. dílu 067 153

## EXTERNÍ PŘÍDAVNÝ ELEKTROKOTEL ELK

Tato příslušenství vyžadují doplňkovou kartu AXC 40 (krokově řízený elektrokotel).

### ELK 15

15 kW, 3 x 400 V  
Č. dílu 069 022

### ELK 26

26 kW, 3 x 400 V  
Č. dílu 067 074

### ELK 42

42 kW, 3 x 400 V  
Č. dílu 067 075

### ELK 213

7–13 kW, 3 x 400 V  
Č. dílu 069 500

## DOPLŇKOVÁ SMĚŠOVACÍ SADA ECS

Toto příslušenství se používá tehdy, když se S1156 instaluje do domu se dvěma nebo více odlišnými topnými systémy, které vyžadují různé výstupní teploty.

### ECS 40 (max. 80 m<sup>2</sup>)

Č. dílu 067 287

### ECS 41 (přibl. 80–250 m<sup>2</sup>)

Č. dílu 067 288

## CHLAZENÍ VZDUCHEM PCS 44

Toto příslušenství se používá v případě, že S1156 je umístěno v instalaci s pasivním chlazením.

Č. dílu 067 296

## ČIDLO VLHKOSTI HTS 40

Toto příslušenství slouží k zobrazování a regulování vlhkosti a teplot během vytápění i chlazení.

Č. dílu 067 538

## MODUL NA ODPADNÍ VZDUCH FLM S45

FLM S45 je modul na odpadní vzduch, který je určen ke kombinování mechanické ventilace s rekuperací odpadního vzduchu s tepelným čerpadlem země-voda.

### FLM S45

Č. dílu 067 627

### Konzola BAU 40

Č. dílu 067 666

## REKUPERAČNÍ JEDNOTKAERS

Toto příslušenství slouží k zásobování budovy energií, která byla získána z větracího vzduchu. Jednotka větrá dům a podle potřeby ohřívá přiváděný vzduch.

### ERS S10-400<sup>1</sup>

Č. dílu 066 163

### ERS 20-250<sup>1</sup>

Č. dílu 066 068

### ERS 30-400<sup>1</sup>

Č. dílu 066 165

### ERS S40-350

Č. dílu 066 166

<sup>1</sup> Možná bude zapotřebí předeřev.

## ROZŠÍŘENÍ ZÁKLADNY EF 45

Toto příslušenství lze použít k vytvoření větší plochy pod S1156.

Č. dílu 067 152

## POMOCNÉ RELÉ HR 10

Pomocné relé HR 10 slouží k řízení externích jednofázových a trojfázových zátěží, například olejových kotlů, ponorných ohřivačů a čerpadel.

Č. dílu 067 309

## KOMUNIKAČNÍ MODUL PRO SOLÁRNÍ ELEKTRINU EME 20

EME 20 slouží k zajišťování komunikace a řízení mezi inventory pro solární články od společnosti NIBE a S1156.

Č. dílu 057 215

## MONITOR HLADINY NV 10

Monitor hladiny pro kontroly hladiny v primárním okruhu.

Č. dílu 089 315

## PASIVNÍ CHLAZENÍ PCM S40/S42

PCM S40/42 umožňuje zajišťovat pasivní chlazení z vrtů, spodní vody nebo plošného kolektoru.

Max. 17 kW.

Č. dílu 067 625 / 067 626

## OHŘEV BAZÉNU POOL 40

POOL 40 slouží k tomu, aby bylo možné využívat ohřev bazénu s S1156.

Max. 17 kW.

Č. dílu 067 062

## SADA PLNICÍHO VENTILU, PRIMÁRNÍ OKRUH 25/32

Sestava ventilů na plnění nemrznoucí kapaliny do kolektorového potrubí. Obsahuje filtr nečistot a izolaci.

### KB 25 (max. 13 kW)

Č. dílu 089 368

### KB 32 (max. 30 kW)

Č. dílu 089 971

## POKOJOVÁ JEDNOTKA RMU S40

Pokojeová jednotka je příslušenství s vestavěným pokojovým čidlem, které umožňuje ovládat a monitorovat provoz v různých částech domu, kde je umístěno S1156.

Č. dílu 067 650

## SADA SOLÁRNÍCH ČLÁNKŮ NIBE FV

NIBE FVE je modulární systém tvořený solárními kolektory, montážními součástmi a invertory, který slouží k výrobě vaší vlastní elektřiny.

## DOPLŇKOVÁ KARTA AXC 40

Toto příslušenství slouží k připojování a ovládání přídavného zdroje tepla řízeného směšovacím ventilem, krokově řízeného přídavného zdroje tepla, vnějšího oběhového čerpadla nebo čerpadla spodní vody.

Č. dílu 067 060

## BEZDRÁTOVÉ PŘÍSLUŠENSTVÍ

K S1156 lze připojit bezdrátové příslušenství, např. čidla pokojové teploty, vlhkosti a CO<sub>2</sub>.

Více informací a rovněž úplný seznam veškerého dostupného bezdrátového příslušenství najdete na stránkách [myuplink.com](http://myuplink.com).

## OHŘÍVAČ VODY/AKUMULAČNÍ NÁDRŽ

### AHPS S

Akumulační nádrž bez ponorného elektrokotle se solárním výměníkem (měděná protikorozní ochrana) a spirálovým ohříváčem teplé vody (nerezová antikorozi ochrana).

Č. dílu 080 136

### AHP S

Expanzní nádoba, které slouží především k rozšiřování objemu společně s AHPS S.

Č. dílu 080 134

### AHPH S

Akumulační nádrž bez ponorného ohříváče s vestavěným spirálovým ohříváčem teplé vody (nerezová protikorozní ochrana).

Č. dílu 080 137

## VPA

Ohříváč vody s nádrží s dvojitým pláštěm.

### VPA 200/70

Ochrana proti korozi:

Měď Č. dílu 082 033

### VPA 300/200

Ochrana proti korozi:

Měď Č. dílu 082 023

Smalt Č. dílu 082 025

### VPA 450/300

Ochrana proti korozi:

Měď Č. dílu 082 030

Smalt Č. dílu 082 032

## VPAS

Ohříváč vody s nádrží s dvojitým pláštěm a solárním trubkovým výměníkem.

### VPAS 300/450

Ochrana proti korozi:

Měď Č. dílu 082 026

Smalt Č. dílu 082 027

## VPB

Ohříváč vody bez ponorného ohříváče s nepřímotopným výměníkem.

### VPB 500

Ochrana proti korozi:

Měď Č. dílu 081 054

### VPB 750

Ochrana proti korozi:

Měď Č. dílu 081 052

### VPB 1000

Ochrana proti korozi:

Měď Č. dílu 081 053

## VPB S

Ohříváč vody bez ponorného ohříváče s nepřímotopným výměníkem.

Pro S1156-25 jsou nutné nejméně 2 x VPB S200/S300.

### VPB S200

Ochrana proti korozi:

Měď Č. dílu 081 139

Smalt Č. dílu 081 140

Nerez Č. dílu 081 141

### VPB S300

Ochrana proti korozi:

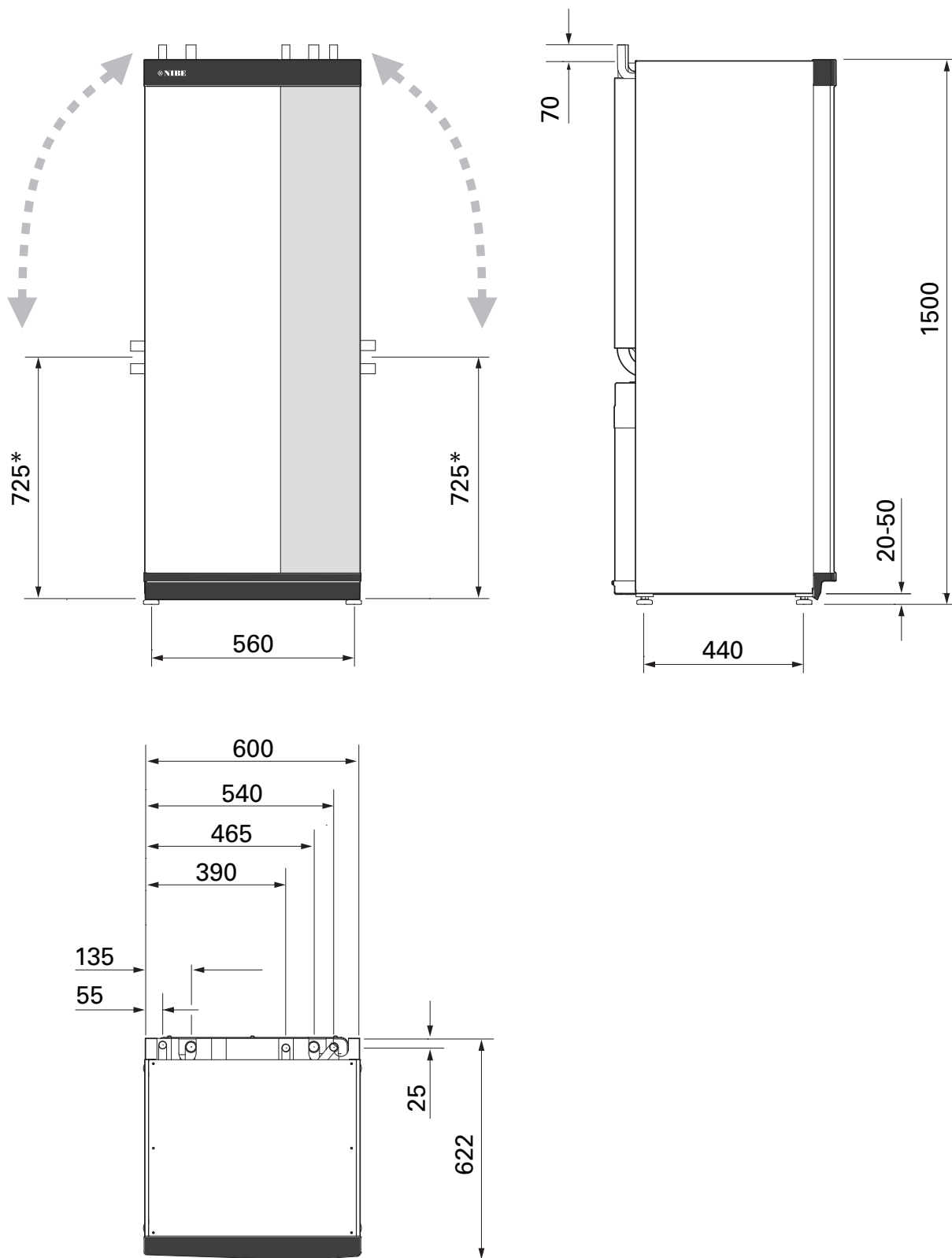
Měď Č. dílu 081 142

Smalt Č. dílu 081 144

Nerez Č. dílu 081 143

# Technické údaje

## Rozměry



\* Tento rozměr platí při úhlu potrubí primárního okruhu 90° (boční přípojka). Rozměr se může lišit přibl. o ±100 mm ve svislém směru, protože potrubí primárního okruhu je částečně tvořeno pružnými trubkami.

# Údaje o napájení

## 1X230 V

S1156-8		
Jmenovité napětí		230V ~ 50 Hz
Max. pracovní proud včetně 0kW ponorného ohřívače (doporučený jmenovitý proud pojistky).	A <sub>ef</sub>	14(16)
Max. pracovní proud včetně 0,5kW ponorného ohřívače (doporučený jmenovitý proud pojistky).	A <sub>ef</sub>	16(16)
Max. pracovní proud včetně 1,5kW ponorného ohřívače (doporučený jmenovitý proud pojistky).	A <sub>ef</sub>	20(20)
Max. pracovní proud včetně 2,5kW ponorného ohřívače (doporučený jmenovitý proud pojistky).	A <sub>ef</sub>	24(25)
Max. pracovní proud včetně 4kW ponorného ohřívače (doporučený jmenovitý proud pojistky).	A <sub>ef</sub>	31(32)
Max. pracovní proud včetně 4,5kW ponorného ohřívače (doporučený jmenovitý proud pojistky).	A <sub>ef</sub>	33(40)
Dodatečný výkon	kW	0,5/1/1,5/2/2,5/3 /3,5/4/4,5

S1156-13		
Jmenovité napětí		230 V ~ 50 Hz
Max. pracovní proud včetně 0kW ponorného ohřívače (doporučený jmenovitý proud pojistky).	A <sub>ef</sub>	22(25)
Max. pracovní proud včetně 1kW ponorného ohřívače (doporučený jmenovitý proud pojistky).	A <sub>ef</sub>	26(32)
Max. pracovní proud včetně 2kW ponorného ohřívače (doporučený jmenovitý proud pojistky).	A <sub>ef</sub>	30(32)
Max. pracovní proud včetně 4kW ponorného ohřívače (doporučený jmenovitý proud pojistky).	A <sub>ef</sub>	39(40)
Max. pracovní proud včetně 6kW ponorného ohřívače (doporučený jmenovitý proud pojistky).	A <sub>ef</sub>	48(50)
Max. pracovní proud včetně 7kW ponorného ohřívače (doporučený jmenovitý proud pojistky).	A <sub>ef</sub>	52(63)
Dodatečný výkon	kW	1/2/3/4/5/6/7

## 3X230 V

S1156-8		
Jmenovité napětí		230 V, 3 ~, 50 Hz
Max. pracovní proud včetně 0kW ponorného ohřívače (doporučený jmenovitý proud pojistky).	A <sub>ef</sub>	14(16)
Max. pracovní proud včetně 0,5kW ponorného ohřívače (doporučený jmenovitý proud pojistky).	A <sub>ef</sub>	16(16)
Max. pracovní proud včetně 1,5kW ponorného ohřívače (doporučený jmenovitý proud pojistky).	A <sub>ef</sub>	20(20)
Max. pracovní proud včetně 2,5kW ponorného ohřívače (doporučený jmenovitý proud pojistky).	A <sub>ef</sub>	23(25)
Max. pracovní proud včetně 4kW ponorného ohřívače (doporučený jmenovitý proud pojistky).	A <sub>ef</sub>	21(25)
Max. pracovní proud včetně 4,5kW ponorného ohřívače (doporučený jmenovitý proud pojistky).	A <sub>ef</sub>	25(25)
Dodatečný výkon	kW	0,5/1/1,5/2/2,5/3 /3,5/4/4,5

S1156-13		
Jmenovité napětí		230 V, 3 ~, 50 Hz
Max. pracovní proud včetně 0kW ponorného ohřívače (doporučený jmenovitý proud pojistky).	A <sub>ef</sub>	22(25)
Max. pracovní proud včetně 2kW ponorného ohřívače (doporučený jmenovitý proud pojistky).	A <sub>ef</sub>	28(32)
Max. pracovní proud včetně 4kW ponorného ohřívače (doporučený jmenovitý proud pojistky).	A <sub>ef</sub>	28(32)
Max. pracovní proud včetně 6kW ponorného ohřívače (doporučený jmenovitý proud pojistky).	A <sub>ef</sub>	37(40)
Max. pracovní proud včetně 9kW ponorného ohřívače (doporučený jmenovitý proud pojistky).	A <sub>ef</sub>	46(50)
Dodatečný výkon	kW	2/4/6/9

## 3X400 V

S1156-8		
Jmenovité napětí		400 V 3 N ~ 50 Hz
Max. pracovní proud včetně 0kW ponorného ohřívače (doporučený jmenovitý proud pojistky).	A <sub>ef</sub>	12(16)
Max. pracovní proud včetně 0,5 – 6,5kW ponorného ohřívače (doporučený jmenovitý proud pojistky).	A <sub>ef</sub>	16(16)
Dodatečný výkon	kW	0,5/1/1,5/2/2,5/3 /3,5/4/4,5/5/5,5/6/6,5

S1156-13		
Jmenovité napětí		400 V 3 N ~ 50 Hz
Max. pracovní proud včetně 0kW ponorného ohřívače (doporučený jmenovitý proud pojistky).	A <sub>ef</sub>	8(10)
Max. pracovní proud včetně 1kW ponorného ohřívače (doporučený jmenovitý proud pojistky).	A <sub>ef</sub>	11(16)
Max. pracovní proud včetně 2 – 4kW ponorného ohřívače (doporučený jmenovitý proud pojistky).	A <sub>ef</sub>	16(20)
Max. pracovní proud včetně 5 – 7kW ponorného ohřívače (doporučený jmenovitý proud pojistky).	A <sub>ef</sub>	20(25)
Max. pracovní proud včetně 9kW elektrokotle, vyžaduje přepojení (doporučený jmenovitý proud pojistky).	A <sub>ef</sub>	22,5(25)

S1156-13		
Dodatečný výkon	kW	1/2/3/4/5/6/7 (lze přepnout na 2/4/6/9)

S1156-18		
Jmenovité napětí		400 V 3 N - 50 Hz
Max. pracovní proud včetně 0kW ponorného ohřívače (doporučený jmenovitý proud pojistky).	A <sub>ef</sub>	10(10)
Max. pracovní proud včetně 1kW ponorného ohřívače (doporučený jmenovitý proud pojistky).	A <sub>ef</sub>	13(16)
Max. pracovní proud včetně 2 – 4kW ponorného ohřívače (doporučený jmenovitý proud pojistky).	A <sub>ef</sub>	18(20)
Max. pracovní proud včetně 5 – 7kW ponorného ohřívače (doporučený jmenovitý proud pojistky).	A <sub>ef</sub>	22(25)
Max. pracovní proud včetně 9kW elektrokotle, vyžaduje přepojení (doporučený jmenovitý proud pojistky).	A <sub>ef</sub>	24(25)
Dodatečný výkon	kW	1/2/3/4/5/6/7 (lze přepnout na 2/4/6/9)
Zkratový výkon (Ssc) <sup>1</sup>	MVA	2,35

<sup>1</sup> Toto zařízení vyhovuje normě IEC 61000-3-12 za podmínky, že zkratový výkon Ssc je větší nebo roven 2,35 MVA v místě připojení mezi přívodem napájení do rozvaděče budovy a elektrickou sítí. Montážní firma nebo uživatel zařízení má povinnost zajistit, aby bylo zařízení připojeno pouze k přívodu napájení, jehož zkratový výkon Ssc je větší nebo roven hodnotě 2,35 MVA; v případě potřeby se musí poradit s provozovatelem rozvodné sítě.

# Technické specifikace

Model		S1156-8	S1156-13	S1156-18
<b>Údaje o výkonu podle EN 14511</b>				
<b>Tepelný výkon (P<sub>H</sub>)</b>	<b>kW</b>	<b>1,5 – 8</b>	<b>3 – 13</b>	<b>4 – 18</b>
<b>0/35 jmenovitý</b>				
Tepelný výkon (P <sub>H</sub> )	kW	2,85	5,12	6,80
Příkon (P <sub>E</sub> )	kW	0,56	1,01	1,33
COP		5,05	5,06	5,10
<b>0/45 jmenovitý</b>				
Tepelný výkon (P <sub>H</sub> )	kW	2,62	4,81	6,45
Příkon (P <sub>E</sub> )	kW	0,69	1,26	1,65
COP		3,80	3,81	3,91
<b>10/35 jmenovitý</b>				
Tepelný výkon (P <sub>H</sub> )	kW	3,84	7,07	9,32
Příkon (P <sub>E</sub> )	kW	0,54	0,96	1,30
COP		7,05	7,38	7,18
<b>10/45 jmenovitý</b>				
Tepelný výkon (P <sub>H</sub> )	kW	3,57	6,58	8,75
Příkon (P <sub>E</sub> )	kW	0,71	1,27	1,69
COP		5,07	5,18	5,19
<b>SCOP podle EN 14825</b>				
Jmenovitý topný výkon (P <sub>designh</sub> )	kW	7,5	11	15,1
SCOP, chladné podnebí, 35 °C / 55 °C		5,95 / 4,44	6,13 / 4,46	6,22 / 4,60
SCOP, průměrné podnebí, 35 °C / 55 °C		5,67 / 4,26	5,88 / 4,29	5,94 / 4,42
<b>Energetická účinnost, průměrné podnebí</b>				
Třída energetické účinnosti zařízení při vytápění místností 35 °C / 55 °C <sup>1</sup>		A+++ / A+++	A+++ / A+++	A+++ / A+++
Třída energetické účinnosti systému při vytápění místností 35 °C / 55 °C <sup>2</sup>		A+++ / A+++	A+++ / A+++	A+++ / A+++
Třída účinnosti ohřevu teplé vody / udávaný profil odběru s ohřívacem vody <sup>3</sup>		A+ / XL VPB S300	A+ / XL VPB S300	A+ / XXL VPB S300
<b>Hluk</b>				
Hladina akustického výkonu (L <sub>WA</sub> ) <sub>EN 12102</sub> při 0/35	dB(A)	36 – 43	36 – 47	36 – 47
Hladina akustického tlaku (L <sub>PA</sub> ), hodnoty vypočítané podle EN ISO 11203 při 0/35 a vzdálenosti 1 m	dB(A)	21 – 28	21 – 32	21 – 32
<b>Údaje o napájení</b>				
Příkon, čerpadlo primárního okruhu	W	2 – 75	2 – 180	2 – 180
Příkon, čerpadlo topného média	W	2 – 63	2 – 63	2 – 75
Třída krytí			IPx1B	
Zařízení vyhovuje normě IEC 61000-3-12				
Pro účely návrhu zapojení vyhovuje technickým požadavkům normy IEC 61000-3-3				
<b>WLAN</b>				
Max. výkon 2,412-2,484 GHz	dBm		15	
<b>Bezdrátové jednotky</b>				
Max. výkon 2,405-2,480 GHz	dBm		5	
<b>Okruh chladiva</b>				
Typ chladiva			R454B	
Chladivo GWP			466	
Plnicí množství	kg	1,15	1,45	1,75
Ekvivalent CO <sub>2</sub>	t	0,54	0,68	0,82
Vypínací hodnota tlakového spínače VT/NT	MPa (bar)		4,2 (42) / 0,3 (3)	
<b>Primární okruh</b>				
Min./max. tlak v primárním okruhu	MPa (bar)		0,05 (0,5) / 0,45 (4,5)	

Model		S1156-8	S1156-13	S1156-18
Průtok při Pdesignh <sup>4 5</sup>	l/s	0,43	0,67	0,68
Max. vnější dispoziční tlak při Pdesignh <sup>5</sup>	kPa	33	69	70
Min./max. teplota na vstupu primárního okruhu	°C	viz graf		
Min. teplota na výstupu primárního okruhu	°C	-12		
<b>Okruh topného média</b>				
Min./max. tlak v systému topného média	MPa (bar)	0,05 (0,5) / 0,45 (4,5)		
Průtok při Pdesignh <sup>5 6</sup>	l/s	0,18	0,27	0,36
Max. vnější dispoziční tlak při Pdesignh <sup>5</sup>	kPa	71	72	65
Min./max. teplota TM	°C	viz graf		
<b>Připojení</b>				
Vnější prům. Cu potrubí na nemrznoucí kapalinu	mm	28	28	28
Vnější prům. Cu potrubí na topné médium	mm	22	28	28
Přípojka, ohříváč teplé vody, vnější prům.	mm	22	28	28
<b>Kompresorový olej</b>				
Typ oleje		POE		
Objem oleje	l	0,45	0,90	0,90
<b>Rozměry a hmotnost</b>				
Šířka x hloubka x výška	mm	600 x 620 x 1500		
Výška stropu <sup>7</sup>	mm	1670		
Hmotnost celého tepelného čerpadla	kg	165	179	184
Hmotnost pouze chladičového modulu	kg	83	93,5	98,5
Číslo dílu, 1x230 V		065 694	065 708	-
Číslo dílu, 3x230 V		065 693	065 707	-
Číslo dílu, 3x400 V T		-	065 709	-
Číslo dílu, 3x400 V		065 692	065 706	065 717

1 Stupnice pro třídu účinnosti výrobku při vytápění místností: A+++ až D.

2 Stupnice pro třídu účinnosti sestavy při vytápění místností: A+++ až G. Uváděná účinnost sestavy bere v úvahu regulátor teploty.

3 Stupnice pro třídu účinnosti ohřevu teplé vody: A+ až F.

4 Pro variantu 18 kW se uvádí hodnota při delta T = 4 °C, pro ostatní při delta T = 3 °C

5 Vstup primárního okruhu 0 °C / výstup vody 45 °C<sup>2</sup>

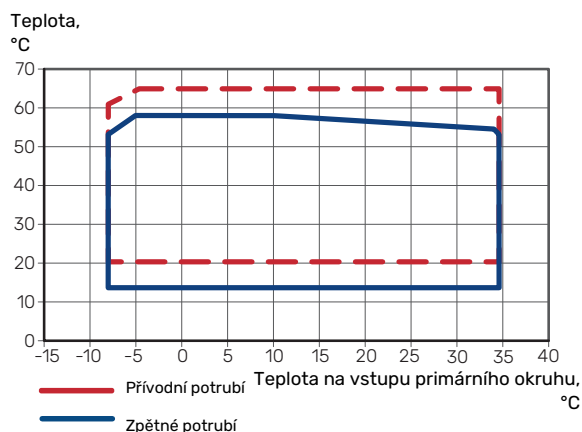
6 Při delta T=10 °C

7 Výška s odstraněnými nohami je přibližně 1650 mm.

## PRACOVNÍ ROZSAH, TEPELNÉ ČERPADLO, KOMPRESOR V PROVOZU

Kompresor poskytuje výstupní teplotu až 65 °C při teplotě -5 °C na vstupu primárního okruhu.

V určitých částech pracovního rozsahu je omezena rychlost kompresoru.



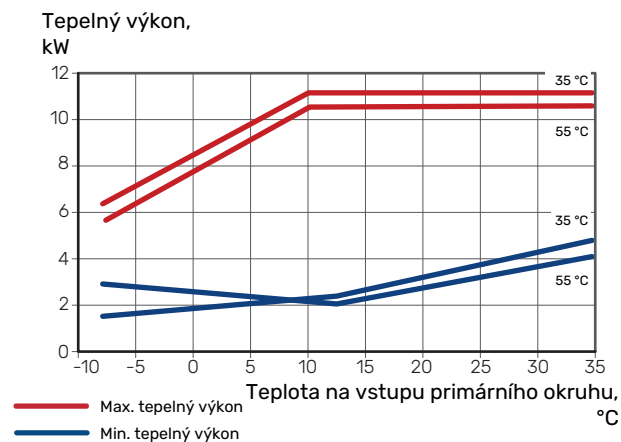


## GRAF, DIMENZOVÁNÍ RYCHLOSTI KOMPRESORU

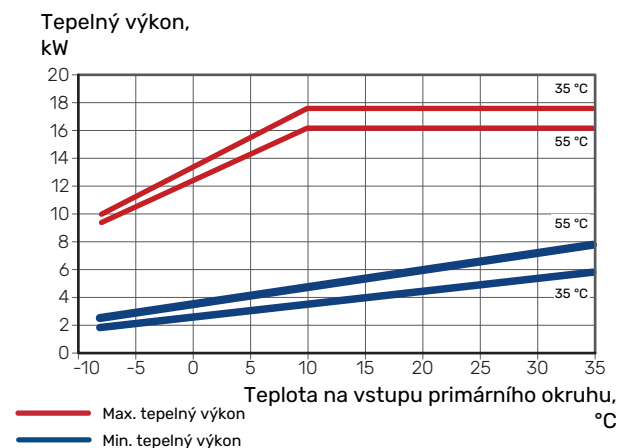
### Vytápění 35 °C a 55 °C

Graf pro dimenzování tepelného čerpadla.

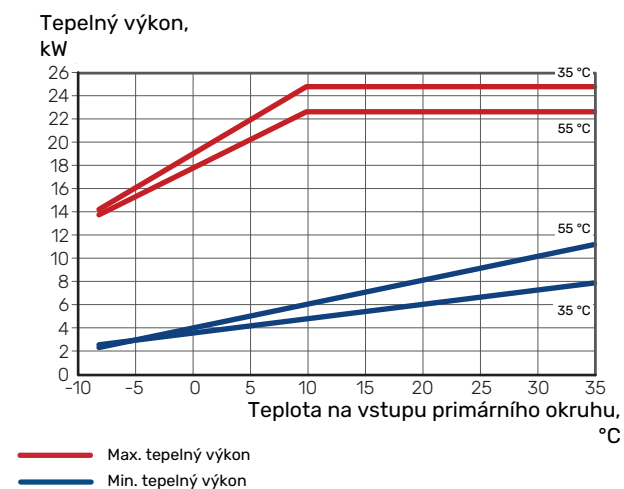
#### S1156-8



#### S1156-13



#### S1156-18



## Chlazení (vyžaduje příslušenství)

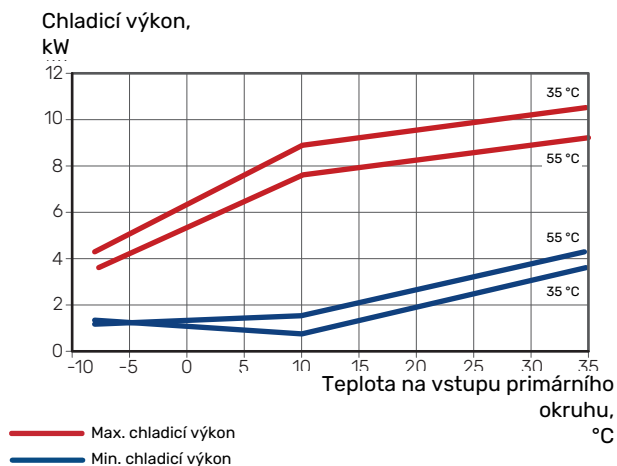


### POZOR!

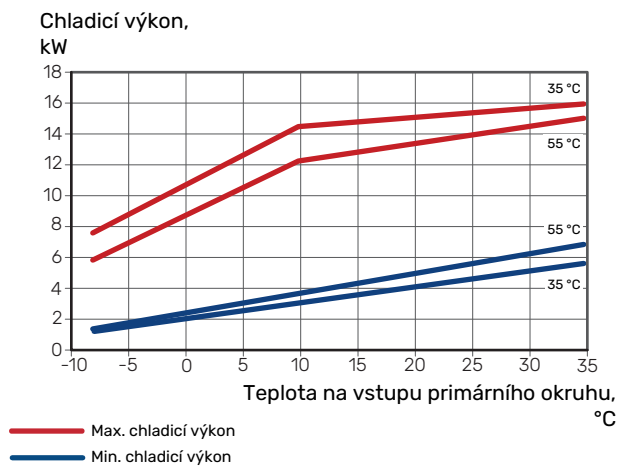
Při dimenzování množství odpadního tepla se řiďte grafem pro vytápění.

## Chladicí výkon při výstupní teplotě 35 °C a 55 °C

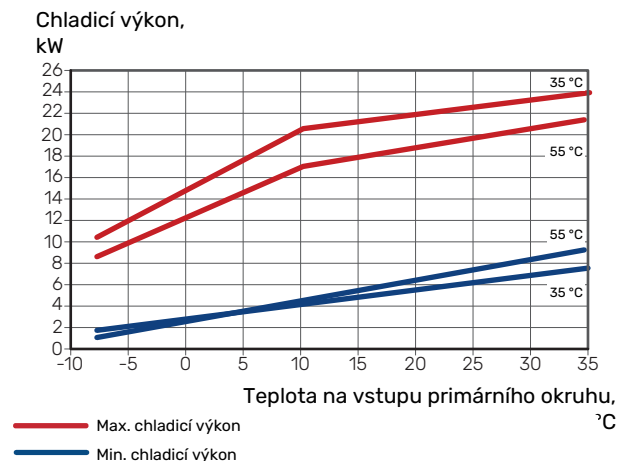
#### S1156-8



#### S1156-13



#### S1156-18



# Energetické značení

## INFORMAČNÍ LIST

Dodavatel		NIBE AB		
Model		S1156-8	S1156-13	S1156-18
Model ohřívače teplé vody		VPB S300	VPB S300	VPB S300
Aplikace teploty	°C	35 / 55	35 / 55	35 / 55
Udávaný profil odběru, ohřev teplé vody		XL	XL	XXL
Třída účinnosti vytápění místností, průměrné podnebí		A+++ / A+++	A+++ / A+++	A+++ / A+++
Třída účinnosti ohřevu teplé vody, průměrné podnebí		A+	A+	A+
Jmenovitý topný výkon ( $P_{designh}$ ), průměrné podnebí	kW	7,5	11	15,1
Roční spotřeba energie na vytápění místností, průměrné podnebí	kWh	2 732 / 3 637	3 868 / 5 303	5 252 / 7 064
Roční spotřeba energie na ohřev teplé vody, průměrné podnebí	kWh	1 331	1 325	1 342
Sezónní průměrná účinnost vytápění místností, průměrné podnebí	%	219 / 162	227 / 163	230 / 169
Energetická účinnost ohřevu vody, průměrné podnebí	%	126	126	125
Hladina akustického výkonu $L_{WA}$ v místnosti	dB	36	39	39
Jmenovitý topný výkon ( $P_{designh}$ ), chladné podnebí	kW	7,5	11,0	15,1
Jmenovitý topný výkon ( $P_{designh}$ ), teplé podnebí	kW	7,5	11,0	15,1
Roční spotřeba energie na vytápění místností, chladné podnebí	kWh	3 107 / 4 167	4 423 / 6 081	5 988 / 8 098
Roční spotřeba energie na ohřev teplé vody, chladné podnebí	kWh	1 331	1 325	1 342
Roční spotřeba energie na vytápění místností, teplé podnebí	kWh	1 765 / 2 346	2 512 / 3 413	3 352 / 4 515
Roční spotřeba energie na ohřev teplé vody, teplé podnebí	kWh	1 331	1 325	1 342
Sezónní průměrná účinnost vytápění místností, chladné podnebí	%	230 / 169	237 / 170	241 / 176
Energetická účinnost ohřevu vody, chladné podnebí	%	126	126	125
Sezónní průměrná účinnost vytápění místností, teplé podnebí	%	219 / 163	226 / 164	233 / 171
Energetická účinnost ohřevu vody, teplé podnebí	%	126	126	125
Hladina akustického výkonu $L_{WA}$ venku	dB	-	-	-

## ÚDAJE PRO ENERGETICKOU ÚČINNOST SESTAVY

Model		S1156-8	S1156-13	S1156-18
Model ohřívače teplé vody		VPB S300	VPB S300	VPB S300
Aplikace teploty	°C	35 / 55	35 / 55	35 / 55
Řídicí jednotka, třída		VI		
Řídicí jednotka, podíl na účinnosti	%	4		
Průměrná roční energetická účinnost sestavy při vytápění prostorů, průměrné podnebí	%	223 / 166	231 / 167	234 / 173
Průměrná roční třída energetické účinnosti při vytápění prostorů, průměrné podnebí		<b>A+++</b>	<b>A+++</b>	<b>A+++</b>
Průměrná roční energetická účinnost sestavy při vytápění prostorů, chladné podnebí	%	234 / 173	241 / 174	245 / 180
Průměrná roční energetická účinnost sestavy při vytápění prostorů, teplé podnebí	%	223 / 167	230 / 168	237 / 175

Uváděná účinnost systému bere v úvahu také řídicí jednotku. Pokud se do systému přidá externí doplňkový kotel nebo solární kolektor, celková účinnost systému se musí přepočítat.

# TECHNICKÁ DOKUMENTACE

Model				S1156-8				
Model ohřivače teplé vody				VPB S300				
Typ tepelného čerpadla		<input type="checkbox"/> Vzduch-voda <input type="checkbox"/> Ventilací <input checked="" type="checkbox"/> Země-voda <input type="checkbox"/> Voda-voda						
Nízkoteplotní tepelné čerpadlo		<input type="checkbox"/> Ano <input checked="" type="checkbox"/> Ne						
Vestavěný elektrokotel jako přídatný zdroj		<input checked="" type="checkbox"/> Ano <input type="checkbox"/> Ne						
Kombinovaný ohřivač tepelného čerpadla		<input checked="" type="checkbox"/> Ano <input type="checkbox"/> Ne						
Podnebí		<input checked="" type="checkbox"/> Průměrné <input type="checkbox"/> Chladné <input type="checkbox"/> Teplé						
Aplikace teploty		<input checked="" type="checkbox"/> Střední (55°C) <input type="checkbox"/> Nízká (35°C)						
Použité normy		EN-14825, EN-16147 & EN-12102-1						
Jmenovitý tepelný výkon		Prated	7,5	kW	Průměrná roční energetická účinnost při vytápění prostorů	$\eta_s$	162	%
<i>Deklarovaný výkon pro vytápění prostorů při částečném zatížení a venkovní teplotě Tj</i>				<i>Deklarovaný topný faktor pro vytápění prostorů při částečném zatížení a venkovní teplotě Tj</i>				
Tj = -7 °C	Pdh	6,6	kW	Tj = -7 °C	COPd	3,25	-	
Tj = +2 °C	Pdh	4,0	kW	Tj = +2 °C	COPd	4,26	-	
Tj = +7 °C	Pdh	2,6	kW	Tj = +7 °C	COPd	5,02	-	
Tj = +12 °C	Pdh	1,8	kW	Tj = +12 °C	COPd	5,40	-	
Tj = biv	Pdh	7,5	kW	Tj = biv	COPd	3,03	-	
Tj = TOL	Pdh	7,5	kW	Tj = TOL	COPd	3,03	-	
Tj = -15 °C (pokud TOL < -20 °C)	Pdh		kW	Tj = -15 °C (pokud TOL < -20 °C)	COPd		-	
Bivalentní teplota		T <sub>biv</sub>	-10	°C	Min. teplota venkovního vzduchu	TOL	-10	°C
Výkon v cyklickém intervalu		P <sub>cyh</sub>		kW	Účinnost v cyklickém intervalu	COP <sub>cyh</sub>		-
Koeficient ztráty energie		Cdh	0,99	-	Max. výstupní teplota	WTOL	65	°C
<i>Příkon v jiných režimech než v aktivním režimu</i>				<i>Přídavné teplo</i>				
Vypnutý stav	P <sub>OFF</sub>	0,003	kW	Jmenovitý tepelný výkon	P <sub>sup</sub>	0,0	kW	
Vypnutý stav termostatu	P <sub>TO</sub>	0,003	kW					
Pohotovostní režim	P <sub>SB</sub>	0,008	kW	Typ energetického příkonu	Elektrický			
Režim zahřívání skříně kompresoru	P <sub>CK</sub>	0,010	kW					
<i>Ostatní položky</i>								
Regulace výkonu	Proměnlivý			Jmenovitý průtok vzduchu (vzduch-voda)			m <sup>3</sup> /h	
Hladina akustického výkonu, uvnitř budovy/venku	L <sub>WA</sub>	36 / -	dB	Jmenovitý průtok topného média			m <sup>3</sup> /h	
Roční spotřeba energie	Q <sub>HE</sub>	3 637	kWh	Průtok v primárním okruhu tepelných čerpadel typu země-voda nebo voda-voda		1,68	m <sup>3</sup> /h	
<i>Pro kombinovaný ohřivač tepelného čerpadla</i>								
Udávaný profil odběru, ohřev teplé vody	XL			Energetická účinnost ohřevu vody	$\eta_{wh}$	126	%	
Denní spotřeba energie	Q <sub>elec</sub>	6,329	kWh	Denní spotřeba paliva	Q <sub>fuel</sub>		kWh	
Roční spotřeba energie	AEC	1 331	kWh	Roční spotřeba paliva	AFC		GJ	
Kontaktní informace	NIBE Energy Systems – Box 14 – Hannabadvägen 5 – 285 21 Markaryd – Sweden							

Model		S1156-13						
Model ohřivače teplé vody		VPB S300						
Typ tepelného čerpadla		<input type="checkbox"/> Vzduch-voda <input type="checkbox"/> Ventilací <input checked="" type="checkbox"/> Země-voda <input type="checkbox"/> Voda-voda						
Nízkoteplotní tepelné čerpadlo		<input type="checkbox"/> Ano <input checked="" type="checkbox"/> Ne						
Vestavěný elektrokotel jako přídavný zdroj		<input checked="" type="checkbox"/> Ano <input type="checkbox"/> Ne						
Kombinovaný ohřivač tepelného čerpadla		<input checked="" type="checkbox"/> Ano <input type="checkbox"/> Ne						
Podnebí		<input checked="" type="checkbox"/> Průměrné <input type="checkbox"/> Chladné <input type="checkbox"/> Teplé						
Applikace teploty		<input checked="" type="checkbox"/> Střední (55°C) <input type="checkbox"/> Nízká (35°C)						
Použité normy		EN-14825, EN-16147 & EN-12102-1						
Jmenovitý tepelný výkon		Prated	11,0	kW	Průměrná roční energetická účinnost při vytápění prostorů	$\eta_s$	163	%
Deklarovaný výkon pro vytápění prostorů při částečném zatížení a venkovní teplotě Tj				Deklarovaný topný faktor pro vytápění prostorů při částečném zatížení a venkovní teplotě Tj				
Tj = -7 °C	Pdh	9,7	kW	Tj = -7 °C	COPd	3,34	-	
Tj = +2 °C	Pdh	6,0	kW	Tj = +2 °C	COPd	4,24	-	
Tj = +7 °C	Pdh	3,8	kW	Tj = +7 °C	COPd	5,01	-	
Tj = +12 °C	Pdh	2,5	kW	Tj = +12 °C	COPd	5,33	-	
Tj = biv	Pdh	11,0	kW	Tj = biv	COPd	3,09	-	
Tj = TOL	Pdh	11,0	kW	Tj = TOL	COPd	3,09	-	
Tj = -15 °C (pokud TOL < -20 °C)	Pdh		kW	Tj = -15 °C (pokud TOL < -20 °C)	COPd		-	
Bivalentní teplota		T <sub>biv</sub>	-10	°C	Min. teplota venkovního vzduchu	TOL	-10	°C
Výkon v cyklickém intervalu		P <sub>cyh</sub>		kW	Účinnost v cyklickém intervalu	COP <sub>cyh</sub>		-
Koeficient ztráty energie		Cdh	0,99	-	Max. výstupní teplota	WTOL	65	°C
Příkon v jiných režimech než v aktivním režimu				Přídavné teplo				
Vypnutý stav	P <sub>OFF</sub>	0,004	kW	Jmenovitý tepelný výkon	P <sub>sup</sub>	0,0	kW	
Vypnutý stav termostatu	P <sub>TO</sub>	0,007	kW					
Pohotovostní režim	P <sub>SB</sub>	0,010	kW	Typ energetického příkonu	Elektrický			
Režim zahřívání skříně kompresoru	P <sub>CK</sub>	0,008	kW					
<i>Ostatní položky</i>								
Regulace výkonu	Proměnlivý			Jmenovitý průtok vzduchu (vzduch-voda)			m <sup>3</sup> /h	
Hladina akustického výkonu, uvnitř budovy/venku	L <sub>WA</sub>	39 / -	dB	Jmenovitý průtok topného média			m <sup>3</sup> /h	
Roční spotřeba energie	Q <sub>HE</sub>	5 303	kWh	Průtok v primárním okruhu tepelných čerpadel typu země-voda nebo voda-voda		2,20	m <sup>3</sup> /h	
<i>Pro kombinovaný ohřivač tepelného čerpadla</i>								
Udávaný profil odběru, ohřev teplé vody	XL			Energetická účinnost ohřevu vody	$\eta_{wh}$	126	%	
Denní spotřeba energie	Q <sub>elec</sub>	6,294	kWh	Denní spotřeba paliva	Q <sub>fuel</sub>		kWh	
Roční spotřeba energie	AEC	1 325	kWh	Roční spotřeba paliva	AFC		GJ	
Kontaktní informace	NIBE Energy Systems – Box 14 – Hannabadvägen 5 – 285 21 Markaryd – Sweden							

Model		S1156-18						
Model ohřivače teplé vody		VPB S300						
Typ tepelného čerpadla		<input type="checkbox"/> Vzduch-voda <input type="checkbox"/> Ventilací <input checked="" type="checkbox"/> Země-voda <input type="checkbox"/> Voda-voda						
Nízkoteplotní tepelné čerpadlo		<input type="checkbox"/> Ano <input checked="" type="checkbox"/> Ne						
Vestavěný elektrokotel jako přídavný zdroj		<input checked="" type="checkbox"/> Ano <input type="checkbox"/> Ne						
Kombinovaný ohřivač tepelného čerpadla		<input checked="" type="checkbox"/> Ano <input type="checkbox"/> Ne						
Podnebí		<input checked="" type="checkbox"/> Průměrné <input type="checkbox"/> Chladné <input type="checkbox"/> Teplé						
Aplicace teploty		<input checked="" type="checkbox"/> Střední (55°C) <input type="checkbox"/> Nízká (35°C)						
Použité normy		EN-14825, EN-16147 & EN-12102-1						
Jmenovitý tepelný výkon		Prated	15,1	kW	Průměrná roční energetická účinnost při vytápění prostorů	$\eta_s$	169	%
Deklarovaný výkon pro vytápění prostorů při částečném zatížení a venkovní teplotě Tj				Deklarovaný topný faktor pro vytápění prostorů při částečném zatížení a venkovní teplotě Tj				
Tj = -7 °C	Pdh	13,7	kW	Tj = -7 °C	COPd	3,37	-	
Tj = +2 °C	Pdh	8,3	kW	Tj = +2 °C	COPd	4,36	-	
Tj = +7 °C	Pdh	5,4	kW	Tj = +7 °C	COPd	5,21	-	
Tj = +12 °C	Pdh	3,5	kW	Tj = +12 °C	COPd	5,66	-	
Tj = biv	Pdh	15,2	kW	Tj = biv	COPd	3,12	-	
Tj = TOL	Pdh	15,2	kW	Tj = TOL	COPd	3,12	-	
Tj = -15 °C (pokud TOL < -20 °C)	Pdh		kW	Tj = -15 °C (pokud TOL < -20 °C)	COPd		-	
Bivalentní teplota		T <sub>biv</sub>	-10	°C	Min. teplota venkovního vzduchu	TOL	-10	°C
Výkon v cyklickém intervalu		P <sub>cyh</sub>		kW	Účinnost v cyklickém intervalu	COP <sub>cyh</sub>		-
Koeficient ztráty energie		Cdh	0,99	-	Max. výstupní teplota	WTOL	65	°C
Příkon v jiných režimech než v aktivním režimu				Přídavné teplo				
Vypnutý stav	P <sub>OFF</sub>	0,004	kW	Jmenovitý tepelný výkon	P <sub>sup</sub>	0,0	kW	
Vypnutý stav termostatu	P <sub>TO</sub>	0,005	kW					
Pohotovostní režim	P <sub>SB</sub>	0,009	kW	Typ energetického příkonu	Elektrický			
Režim zahřívání skříně kompresoru	P <sub>CK</sub>	0,012	kW					
<i>Ostatní položky</i>								
Regulace výkonu	Proměnlivý			Jmenovitý průtok vzduchu (vzduch-voda)			m <sup>3</sup> /h	
Hladina akustického výkonu, uvnitř budovy/venku	L <sub>WA</sub>	39 / -	dB	Jmenovitý průtok topného média			m <sup>3</sup> /h	
Roční spotřeba energie	Q <sub>HE</sub>	7 064	kWh	Průtok v primárním okruhu tepelných čerpadel typu země-voda nebo voda-voda		2,99	m <sup>3</sup> /h	
<i>Pro kombinovaný ohřivač tepelného čerpadla</i>								
Udávaný profil odběru, ohřev teplé vody	XXL			Energetická účinnost ohřevu vody	$\eta_{wh}$	125	%	
Denní spotřeba energie	Q <sub>elec</sub>	6,333	kWh	Denní spotřeba paliva	Q <sub>fuel</sub>		kWh	
Roční spotřeba energie	AEC	1 342	kWh	Roční spotřeba paliva	AFC		GJ	
Kontaktní informace	NIBE Energy Systems – Box 14 – Hannabadvägen 5 – 285 21 Markaryd – Sweden							

# Rejstřík

## A

- Alarm, 67
- Alternativní instalace
  - Připojení oběhu teplé vody, 18
  - Vyrovňovací nádoba UKV, 18
- Alternativní zapojení
  - Dva nebo více klimatizačních systémů, 19
  - Chlazení vzduchem, 19
  - Ohřev bazénu, 19
  - Rekuperační větrání, 19
  - Systém voda-voda, 18

## B

- Bezpečnostní informace
  - Prohlídka instalace, 5
  - Sériové číslo, 4
  - Symboly, 4
  - Značení, 4

## D

- Dodané součásti, 7
- Dodání a manipulace, 6
  - Dodané součásti, 7
  - Instalační prostor, 6
  - Montáž, 6
  - Odstranění krytů, 7
  - Přeprava, 6
  - Vytažení chladicího modulu, 6
- Doplňování klimatizačního systému, 31
- Důležité informace, 4
  - Značení, 4

## E

- Elektrické zapojení, 20
  - Externí elektroměr, 24
  - Externí přípojky, 23
  - Instalace s více čerpadly, 25
  - Monitor zatížení, 24
  - Možnosti externího zapojení, 26
  - Nastavení, 28
  - Pokojové čidlo, 24
  - Přídavný elektrokotel - maximální výkon, 28
  - Připojení, 22
  - Připojení externího pracovního napětí pro řídicí systém, 22
  - Připojení napájení, 22
  - Připojení příslušenství, 25
  - Připojování čidel, 23
  - Řízení podle tarifu, 22
  - Teplotní čidlo, externí výstup, 23
  - Teplotní čidlo, plnění teplé vody, 23
  - Teplotní čidlo, spuštění přípravy teplé vody, 23
  - Teplotní čidlo, teplá voda, horní, 23
  - Venkovní čidlo, 23
  - Všeobecné informace, 20
- Elektroinstalační skříň, 11
- Energetické značení, 77
  - Informační list, 77
  - Technická dokumentace, 79
  - Údaje pro energetickou účinnost sestavy, 78
- Externí elektroměr, 24
- Externí přípojky, 23

## G

- Graf, dimenzování rychlosti kompresoru, 76

## I

- Informační list, 77
- Informační nabídka, 67
- Instalace s více čerpadly, 25
- Instalační prostor, 6

## K

- Klimatizační systém, 17
- Klimatizační systémy a zóny, 40
  - Ovládání – úvod, 40
- Konstrukce tepelného čerpadla, 10
  - Seznam součástí, 10
  - Seznam součástí, elektroinstalační skříň, 11
  - Seznam součástí, chladicí modul, 12
  - Umístění součástí, 10
  - Umístění součástí, elektroinstalační skříň, 11
  - Umístění součástí, chladicí modul, 12

## M

- Modbus TCP/IP, 66
- Modul kompresoru, 12
- Montáž, 6
- Možnosti externího zapojení, 26
  - Možnosti voleb pro vstupy AUX, 27
  - Možnosti voleb pro výstup AUX (beznapěťové přepínací relé), 28
- Možnosti voleb pro vstupy AUX, 27
- Možnosti voleb pro výstup AUX (beznapěťové přepínací relé), 28

## N

- Nabídka 1 – Vnitřní klima, 41
- Nabídka 2 – Teplá voda, 44
- Nabídka 3 – Informace, 46
- Nabídka 4 – Můj systém, 47
- Nabídka 5 – Připojení, 51
- Nabídka 6 – Plánování, 52
- Nabídka 7 – Servis, 53
- Nabídka nápovědy, 38
- Narušení komfortu
  - Informační nabídka, 67
- Následné nastavování a odvzdušňování, 33
  - Nastavování čerpadla, automatický provoz, 33
  - Nastavování čerpadla, ruční ovládání, 33
  - Výkonová charakteristika čerpadla, primární okruh, ruční ovládání, 33
- Nastavení, 28
  - Nouzový režim, 30
- Nastavování čerpadla, automatický provoz, 33
  - Klimatizační systém, 33
  - Primární okruh, 33
- Nastavování čerpadla, ruční ovládání, 33
  - Klimatizační systém, 34

## O

- Odstranění krytů, 7
- Odstraňte motor na trojcestném přepínacím ventilu, 64
- Odvzdušňování klimatizačního systému, 31
- Odvzdušňování primárního okruhu, 31
- Ovládání, 37
  - Ovládání – úvod, 37
- Ovládání – nabídky
  - Nabídka 1 – Vnitřní klima, 41
  - Nabídka 2 – Teplá voda, 44
  - Nabídka 3 – Informace, 46



- Nabídka 4 – Můj systém, 47
- Nabídka 5 – Připojení, 51
- Nabídka 6 – Plánování, 52
- Nabídka 7 – Servis, 53
- Ovládání - úvod, 37
- P**
- Plnění a odvodušňování, 31
  - Plnění a odvodušňování primárního okruhu, 31
- Plnění a odvodušňování primárního okruhu, 31
- Pohotovostní režim, 30
- Pokojevé čidlo, 24
- Poruchy funkčnosti, 67
  - Alarm, 67
  - Řešení alarmů, 67
  - Řešení problémů, 67
- Pracovní rozsah, tepelné čerpadlo, 75
- Primární okruh, 16
- Prohlídka instalace, 5
- Procházení
  - Nabídka nápovědy, 38
- Průvodce spouštěním, 32
- Přeprava, 6
- Přídavný elektrokotel - maximální výkon, 28
  - Přepnutí na maximální elektrický výkon, 29
  - Výkonové stupně elektrokotle, 28
- Připojení, 22
- Připojení externího pracovního napětí pro řídicí systém, 22
- Připojení napájení, 22
- Připojení oběhu (cirkulace) teplé vody, 18
- Připojení ohřívače teplé vody, 17
- Připojení potrubí, 14
  - Primární okruh, 16
  - Rozměry a připojení, 15
  - Rozměry potrubí, 15
  - Schéma systému, 15
  - Studená a teplá voda
    - Připojení ohřívače teplé vody, 17
  - Všeobecné informace, 14
  - Významy symbolů, 14
- Připojení potrubí a větrání
  - Klimatizační systém, 17
  - Zapojení klimatizačního systému, 17
- Připojení proudových čidel, 24
- Připojení příslušenství, 25
- Připojování čidel, 23
- Přípravy, 31
- Příslušenství, 70
- R**
- Regulace tarifu, 22
- Rozměry, 71
- Rozměry a připojení, 15
- Rozměry potrubí, 15
- Rozpohybování oběhového čerpadla, 63
- Ř**
- Řešení alarmů, 67
- Řešení problémů, 67
- S**
- Sériové číslo, 4
- Servis, 62
- Servisní úkony
  - Modbus TCP/IP, 66
  - Odstraňte motor na trojcestném přepínacím ventilu, 64
  - Rozpohybování oběhového čerpadla, 63
  - Servisní výstup USB, 65
  - Údaje teplotního čidla, 64
  - Vypouštění klimatizačního systému, 62
- Vyprázdnění primárního okruhu, 63
- Vytažení chladicího modulu, 64
- Servisní výstup USB, 65
- Schéma systému, 15
- Studená a teplá voda
  - Připojení ohřívače teplé vody, 17
- Symboly, 4
- T**
- Technická dokumentace, 79
- Technické údaje, 71, 74
  - Energetické značení, 77
  - Informační list, 77
  - Technická dokumentace, 79
  - Údaje pro energetickou účinnost sestavy, 78
  - Graf, dimenzování rychlosti kompresoru, 76
  - Pracovní rozsah, tepelné čerpadlo, 75
  - Rozměry, 71
  - Technické údaje, 74
- Teplotní čidlo, externí výstup, 23
- Teplotní čidlo, plnění teplé vody, 23
- Teplotní čidlo, spuštění přípravy teplé vody, 23
- Teplotní čidlo, teplá voda, horní, 23
- U**
- Údaje pro energetickou účinnost sestavy, 78
- Údaje teplotního čidla, 64
- Uvádění do provozu a seřizování, 31
  - Nastavení rychlostí čerpadel, 33
  - Plnění a odvodušňování, 31
  - Průvodce spouštěním, 32
  - Přípravy, 31
- V**
- Venkovní čidlo, 23
- Výkonová charakteristika čerpadla, primární okruh, ruční ovládání, 33
- Vypouštění klimatizačního systému, 62
- Vyprázdnění primárního okruhu, 63
- Vyrovnávací nádoba UKV, 18
- Vytažení chladicího modulu, 6, 64
- Významy symbolů, 14
- Z**
- Zapojení klimatizačního systému, 17
- Značení, 4







# Kontaktní informace

## **AUSTRIA**

KNV Energietechnik GmbH  
Gahberggasse 11, 4861 Schörfling  
Tel: +43 (0)7662 8963-0  
mail@knv.at  
knv.at

## **FINLAND**

NIBE Energy Systems Oy  
Juurakkotie 3, 01510 Vantaa  
Tel: +358 (0)9 274 6970  
info@nibe.fi  
nibe.fi

## **GREAT BRITAIN**

NIBE Energy Systems Ltd  
3C Broom Business Park,  
Bridge Way, S41 9QG Chesterfield  
Tel: +44 (0)330 311 2201  
info@nibe.co.uk  
nibe.co.uk

## **POLAND**

NIBE-BIAWAR Sp. z o.o.  
Al. Jana Pawła II 57, 15-703 Białystok  
Tel: +48 (0)85 66 28 490  
biawar.com.pl

## **CZECH REPUBLIC**

Družstevní závody Dražice - strojírna  
s.r.o.  
Dražice 69, 29471 Benátky n. Jiz.  
Tel: +420 326 373 801  
nibe@nibe.cz  
nibe.cz

## **FRANCE**

NIBE Energy Systems France SAS  
Zone industrielle RD 28  
Rue du Pou du Ciel, 01600 Reyrieux  
Tél: 04 74 00 92 92  
info@nibe.fr  
nibe.fr

## **NETHERLANDS**

NIBE Energietechnik B.V.  
Energieweg 31, 4906 CG Oosterhout  
Tel: +31 (0)168 47 77 22  
info@nibenl.nl  
nibenl.nl

## **SWEDEN**

NIBE Energy Systems  
Box 14  
Hannabadsvägen 5, 285 21 Markaryd  
Tel: +46 (0)433-27 30 00  
info@nibe.se  
nibe.se

## **DENMARK**

Vølund Varmeteknik A/S  
Industrivej Nord 7B, 7400 Herning  
Tel: +45 97 17 20 33  
info@volundvt.dk  
volundvt.dk

## **GERMANY**

NIBE Systemtechnik GmbH  
Am Reiherpfahl 3, 29223 Celle  
Tel: +49 (0)5141 75 46 -0  
info@nibe.de  
nibe.de

## **NORWAY**

ABK-Qviller AS  
Brobekkveien 80, 0582 Oslo  
Tel: (+47) 23 17 05 20  
post@abkqviller.no  
nibe.no

## **SWITZERLAND**

NIBE Wärmetechnik c/o ait Schweiz AG  
Industriepark, CH-6246 Altishofen  
Tel. +41 (0)58 252 21 00  
info@nibe.ch  
nibe.ch

V zemích neuvedených v tomto seznamu se obraťte na společnost NIBE Sweden nebo navštivte stránky [nibe.eu](http://nibe.eu), kde získáte více informací.

NIBE Energy Systems  
Hannabadsvägen 5  
Box 14  
SE-285 21 Markaryd  
info@nibe.se  
nibe.eu

IHB CS 2326-2 531630

Jedná se o publikaci společnosti NIBE Energy Systems. Všechny obrázky výrobků, fakta a údaje vycházejí z dostupných informací platných v době schválení publikace.

Společnost NIBE Energy Systems si vyhrazuje právo na jakékoliv faktické nebo tiskové chyby v této publikaci.

©2023 NIBE ENERGY SYSTEMS

