

Handleiding voor installateur



Binnenmodule **NIBE VVM S330**



IHB NL 2314-1
631461

Snelgids

NAVIGATIE

Selecteren



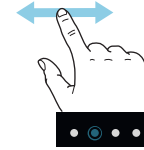
De meeste opties en functies worden geactiveerd door het display lichtjes met uw vinger aan te raken.

Scrollen



Als het menu meerdere submenu's heeft, kunt u meer informatie bekijken door met uw vinger omhoog of omlaag te slepen.

Bladeren



De punten aan de onderkant geven aan dat er meer pagina's zijn.

Sleep met uw vinger naar rechts om tussen de pagina's te zoeken.

Smartguide



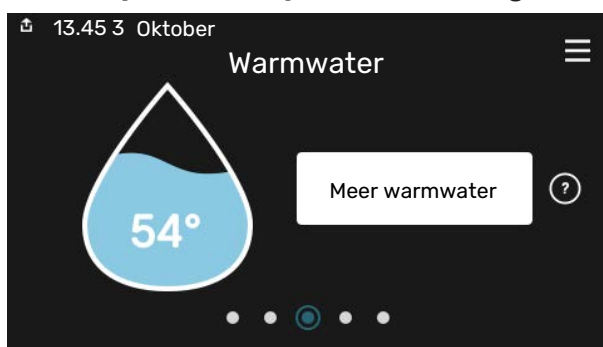
Smartguide helpt u zowel om informatie over de huidige status te bekijken als om eenvoudig de meest voorkomende instellingen in te voeren. De informatie die u ziet, hangt af van het product dat u hebt en de accessoires die op het product zijn aangesloten.

De binnentemperatuur instellen.



Hier kunt u de temperatuur in de verschillende zones instellen.

Warmtapwatertemperatuur verhogen



Hier kunt u een tijdelijke stijging van de temperatuur van het warmtapwater starten of stopzetten.

Productoverzicht



Hier vindt u informatie over productnaam, het serienummer van het product, de versie van de software en service. Wanneer er nieuwe software kan worden gedownload, kunt u dat hier doen (vooropgesteld dat de VVM S330 is aangesloten op myUplink).

Inhoudsopgave

1	Belangrijke informatie	4	8	Bediening - Inleiding	34
	Veiligheidsinformatie	4		Bedieningseenheid	34
	Symbolen	4		Navigatie	35
	Keurmerk	4		Menutypes	35
	Serienummer	4		Klimaatsystemen en -zones	37
	Inspectie van de installatie	5			
	Compatibele buitenmodules	5	9	Regeling - Menu's	38
2	Bezorging en verwerking	6		Menu 1 - Binnenklimaat	38
	Transport	6		Menu 2 - Warmtapwater	42
	Montage	6		Menu 3 - Info	43
	Geleverde componenten	7		Menu 4 - Mijn systeem	44
	Panelen hanteren	8		Menu 5 - Aansluiting	48
				Menu 6 - Programmering	49
				Menu 7 - Service	50
3	Design binnenmodule	10	10	Service	57
	Algemeen	10		Servicehandelingen	57
	Distributiekasten	11			
4	Aansluiting van de leidingen	12	11	Storingen in comfort	60
	Algemeen	12		Infomenu	60
	Afmetingen en waterzijdige aansluitingen	14		Alarm beheren	60
	Aansluiten op lucht/water-warmtepomp	14		Problemen oplossen	60
	Gebruik zonder warmtepomp	15			
	Afgiftesysteem	15	12	Accessoires	63
	Koeling	15			
	Koud en warm water	15	13	Technische gegevens	65
	Alternatieve installatie	16		Afmetingen	65
				Afmetingen, binnenmodule	65
				Technische specificaties	66
5	Elektrische aansluitingen	18		Elektrisch schema	67
	Algemeen	18			
	Aansluitingen	20		Index	75
	Instellingen	26		Contactgegevens	79
6	Inbedrijfstelling en afstelling	28			
	Vorbereidingen	28			
	Vullen en ontluchten	29			
	Inbedrijfstelling en inspectie	30			
	De koelcurve/stooklijn instellen	31			
7	myUplink	33			
	Specificatie	33			
	Aansluiting	33			
	Service	33			

Belangrijke informatie

Veiligheidsinformatie

In deze handleiding worden de installatie- en onderhouds-procedures voor uitvoering door specialisten beschreven.

De handleiding moet bij de klant worden achtergelaten.

Symbolen

Uitleg van symbolen die in deze handleiding gebruikt kunnen worden.



Voorzichtig!

Dit symbool duidt aan dat een persoon of de machine gevaar loopt.



LET OP!

Dit symbool duidt belangrijke informatie aan over zaken waar u rekening mee moet houden tijdens installeren of onderhouden van de installatie.



TIP

Dit symbool duidt tips aan om het gebruik van het product te vergemakkelijken.

Keurmerk

Uitleg van symbolen die op label(s) van het product kunnen staan.



Gevaarlijke spanning.



Gevaar voor personen of de machine.



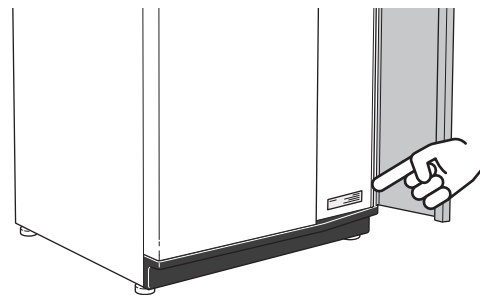
Lees de gebruikershandleiding.



Koppel de voedingsspanning los voordat u met de werkzaamheden begint.

Serienummer

Het serienummer vindt u rechtsonder op het VVM S330, in het display op het startscherm "Productoverzicht" en op het typeplaatje (PZ1).



LET OP!

Voor onderhoud en ondersteuning hebt u het serienummer van het product (14 cijfers) nodig.

Inspectie van de installatie

Volgens de geldende voorschriften moet de verwarmingsinstallatie aan een inspectie worden onderworpen voordat deze in gebruik wordt genomen. De inspectie moet door een daartoe bevoegd persoon worden uitgevoerd. Vul de pagina met informatie over installatiegegevens in de Gebruikershandleiding in.

✓	Beschrijving	Opmerkingen	Handtekening	Datum
	Aansluiten op lucht/water-warmtepomp			
	Systeem doorgespoeld			
	Systeem ontlucht			
	VuulfILTER			
	Overstortventiel			
	Afsluiters			
	Systeemdruk			
	Aangesloten volgens schematische weergave			
	Debieten volgens de tabel in paragraaf "Minimale systeemdebieten", hoofdstuk "Aansluiting van de leidingen"			
	Koud en warm water			
	Afsluiters			
	Mengklep			
	Overstortventiel			
	Elektrische aansluitingen			
	Aangesloten communicatie			
	Circuitzekeringen			
	Zekeringen woning			
	Buitenvoeler			
	Ruimtevoeler			
	Stroomsensoren			
	Werkschakelaar			
	Aardlekschakelaar			
	Noodstand instellen			
	Diversen			
	Aangesloten op			

Compatibele buitenmodules

F2040

F2040-12

Art.nr. 064 092

F2050

F2050-6

Art.nr. 064 328

F2050-10

Art.nr. 064 318

S2125

S2125-8 1x230 V

Art.nr. 064 220

S2125-8 3x400 V

Onderdeelnr. 064 219

S2125-12 1x230 V

Onderdeelnr. 064 218

S2125-12 3x400 V

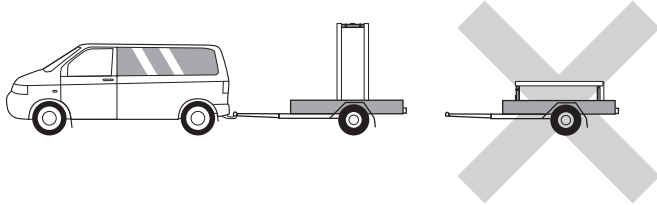
Onderdeelnr. 064 217

Bezorging en verwerking

Transport

De VVM S330 dient verticaal en droog te worden vervoerd en opgeslagen.

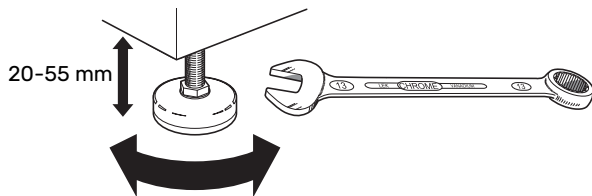
Tijdens het naar binnen dragen kan de VVM S330 echter voorzichtig op de achterkant worden neergelegd.



Montage

- Plaats de VVM S330 binnen op een stevige ondergrond die bestand is tegen water en het gewicht van het product.

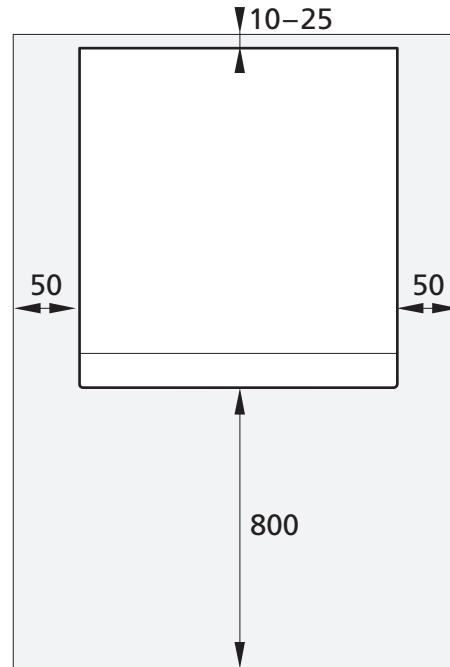
Gebruik de verstelbare poten van het product voor een horizontale en stabiele installatie.



- De ruimte waar de VVM S330 is geplaatst, moet vorstvrij zijn.
- Omdat er water uit de VVM S330 komt, moet het gebied waar VVM S330 wordt geplaatst zijn voorzien van een afwatering in de vloer.

INSTALLATIEGEBIED

Houd een ruimte van 800 mm vrij aan de voorzijde van het product en van 200 mm boven het product. Alle servicewerkzaamheden aan de VVM S330 kunnen vanaf de voor- en bovenzijde worden uitgevoerd.



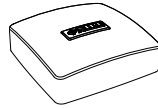
Voorzichtig!

Laat 10 - 25 mm ruimte vrij tussen de VVM S330 en de muur erachter voor het leggen van kabels en leidingen.

Geleverde componenten



Buitentemperatuursensor
(BT1)
1 x



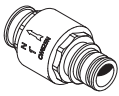
Ruimtesensor(BT50)
1 x



Stroomsensor¹
3 x



Filterbalklep voor inkomend
koud water (QZ2)
1 x



Terugslagklep (RM1)²
1 x



Gecombineerd overstortven-
tiel (FL2)/drukmeter, verwar-
mingsmiddel (BP5)
1 x



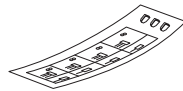
Ontluchtingsslang
2 x



Clips
2 x tot VVM S330 1x230 V, 1 x
tot VVM S330 3x400 V



O-ring
8 x



Label voor externe regelspan-
ning voor het regelsysteem
1 x

¹ Alleen VVM S330 3x400 V.

² Alleen VVM S330 1x230 V.

LOCATIE

De set met meegeleverde artikelen wordt boven op de bin-
nenmodule geplaatst.

Panelen hanteren

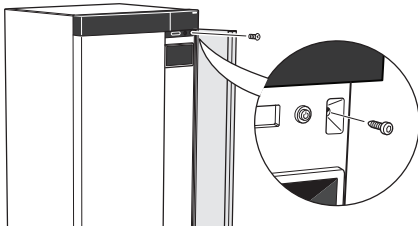
OPEN HET VOORPANEEL

Druk op de linkerbovenhoek van het paneel om het te openen.

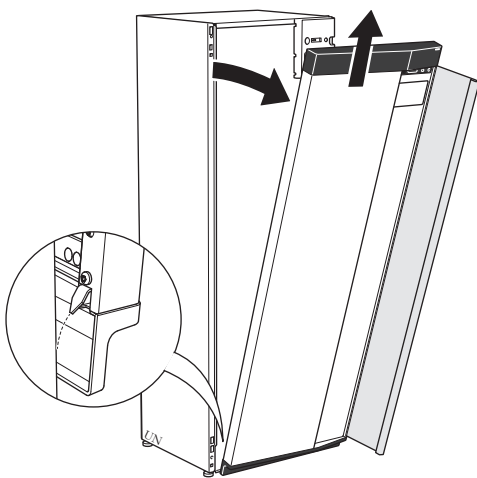


VERWIJDER HET FRONT

1. Verwijder de schroef in de opening naast de aan/uitknop (SF1).

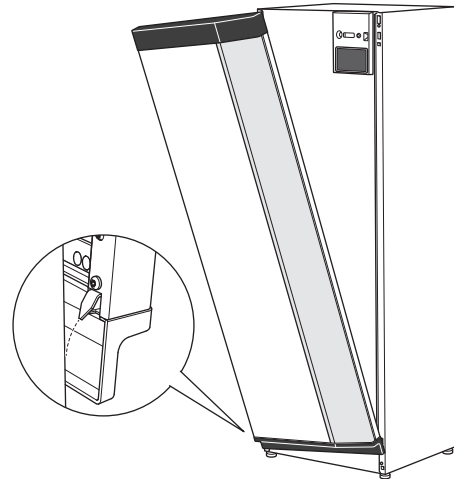


2. Trek de bovenrand van het paneel naar u toe en til het diagonaal op om het los te nemen van het frame.

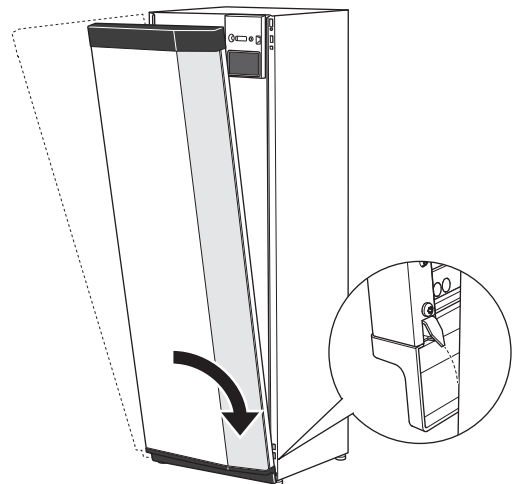


MONTEER HET FRONT

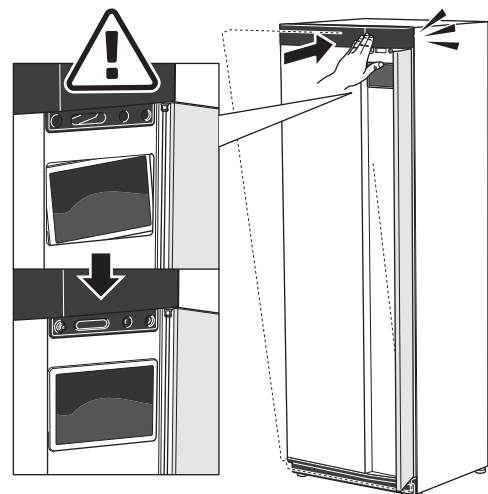
1. Haak één benedenhoek van het front vast op het frame.



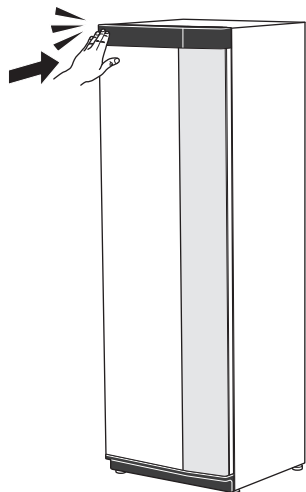
2. Haak de andere hoek op zijn plaats.



3. Controleer of het display recht is. Stel het zo nodig bij.



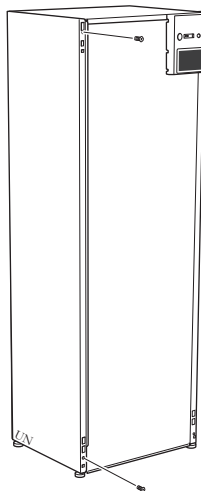
4. Druk de bovenkant van de frontsectie tegen het frame en schroef het op zijn plaats.



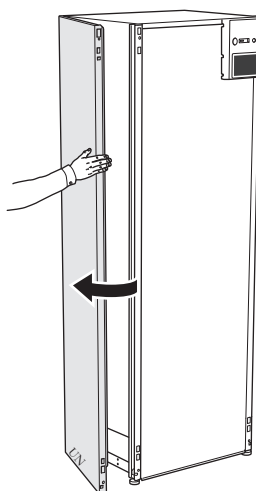
ZIJPANEEL VERWIJDEREN

De zijpanelen kunnen worden verwijderd om de installatie te vergemakkelijken.

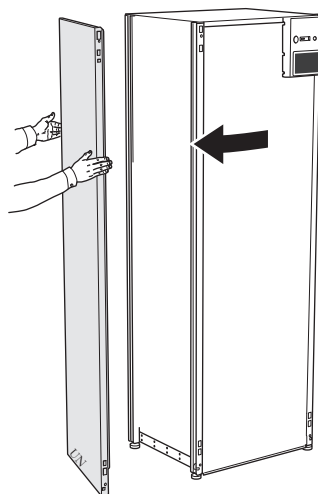
1. Verwijder de schroeven van de boven- en onderrand.



2. Draai het zijpaneel iets naar buiten.



3. Beweeg het paneel naar buiten en naar achteren.

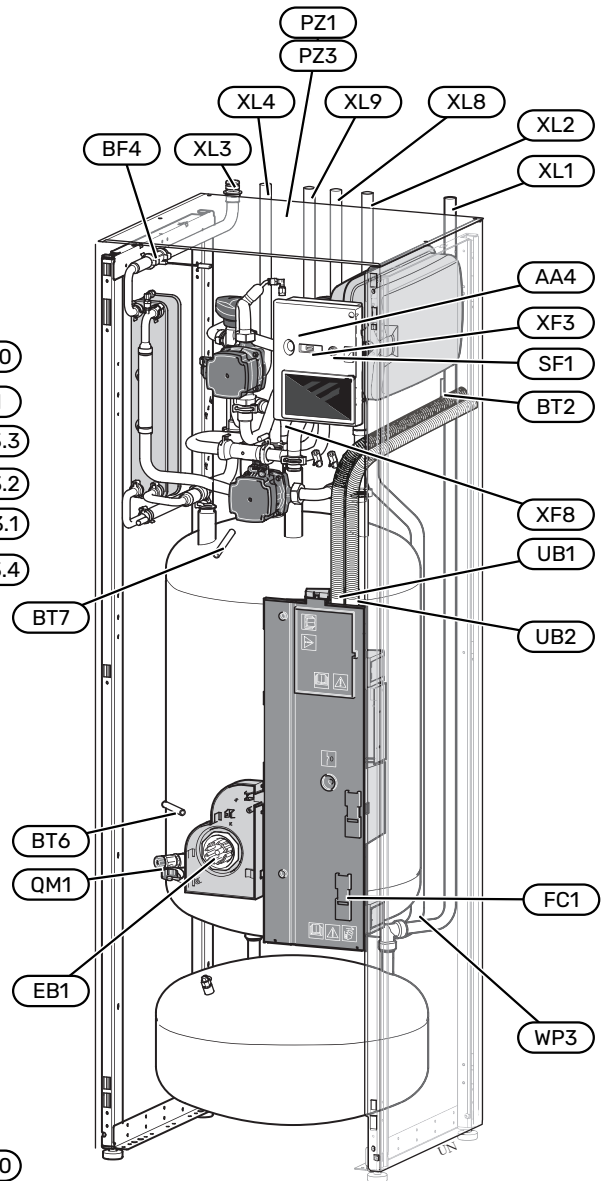
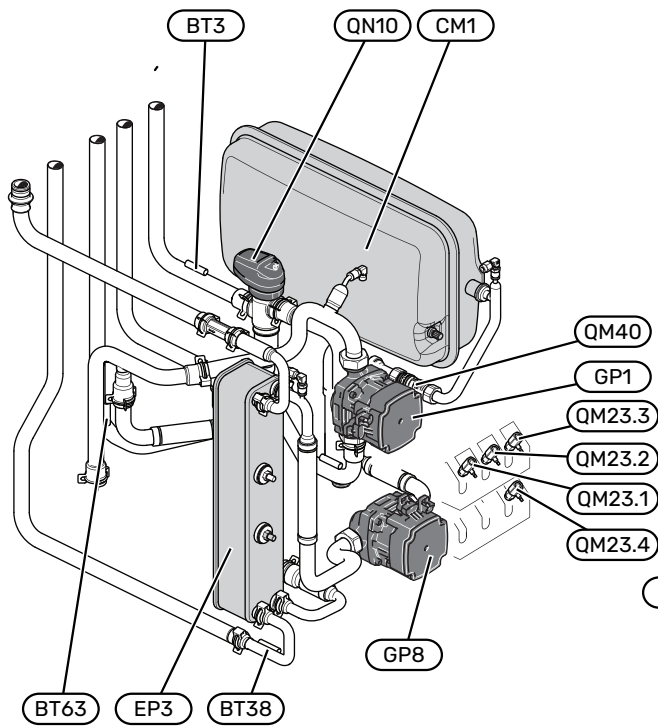


4. Montage moet in omgekeerde volgorde worden uitgevoerd.

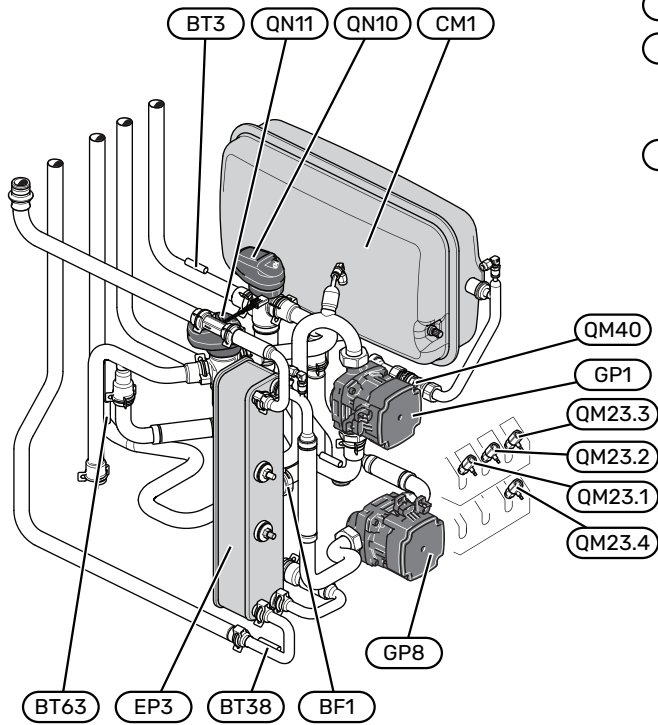
Design binnenmodule

Algemeen

1x230 V



3x400 V



Aansluiting van de leidingen

XL1	Aansluiting afgiftesysteem, aanvoer
XL2	Aansluiting afgiftesysteem, retour
XL3	Koudwateraansluiting
XL4	Warmtapwateraansluiting
XL8	Koppelingsaansluiting, aanvoer, vanaf warmtepomp
XL9	Koppelingsaansluiting, retour, naar warmtepomp

VVAC-onderdelen

CM1	Gesloten expansievat
EP3	Warmtapwaterwisselaar
GP1	Circulatiepomp
GP8	Laadpomp warmtapwater
QM1	Aftapklep, afgiftesysteem
QM23.1	Ontluchter, buffervat
QM23.2	Ontluchter, expansievat
QM23.3	Ontluchter, warmtapwaterwisselaar
QM23.4	Ontluchter, circulatiepomp verwarmingssysteem
QM40	Afsluiter
QN10	Wisselklep, verwarming/warmtapwater
QN11	Shuntklep ¹
WP3	Overstortleiding voor condens

¹ Alleen VVM S330 3x400 V.

Voelers, etc.

BF1	Debietmeter ¹
BF4	Debietmeter, warmtapwater
BT2	Aanvoerleidingsensor
BT3	Retourleidingsensor
BT6	Warmtapwatersensor regeling
BT7	Warmtapwatersensor display
BT38	Warmtapwatersensor, uitgaand warmtapwater
BT63	Aanvoertemperatuursensor na bijverwarming

¹ Alleen VVM S330 3x400 V.

Elektrische onderdelen

AA4	Bedieningseenheid
EB1	Elektrische bijverwarming
FC1	Automatische zekering ¹
SF1	Aan/Uit-knop
XF3	USB-aansluiting
XF8	Netwerkaansluiting voor myUplink

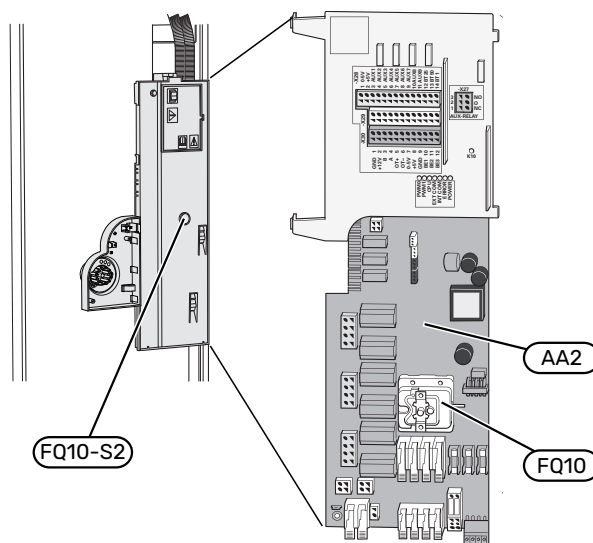
¹ Alleen VVM S330 1x230 V.

Diversen

PZ1	Typeplaatje
PZ3	Serienummer
UB1-UB2	Kabeldoorvoer

Aanduidingen volgens standaard EN 81346-2.

Distributiekasten



ELEKTRISCHE ONDERDELEN

AA2	Basiskaart
FQ10	Temperatuurbegrenzer
FQ10-S2	Resetknop voor temperatuurbegrenzer

Aansluiting van de leidingen

Algemeen

Leidingen moeten volgens de geldende normen en richtlijnen worden aangesloten.

Voor dit systeem moet de grootte van het radiatorcircuit berekend zijn op een verwarmingsmiddel met lage temperatuur. Bij de laagst gedimensioneerde buitentemperatuur (DOT) zijn de hoogst aanbevolen aanvoerleidingtemperaturen 55 °C voor aanvoerleiding en 45 °C voor de retourleiding, maar de VVM S330 kan temperaturen aan tot 70 °C.



LET OP!

Zorg ervoor dat ingaand water schoon is. Bij gebruik van een eigen bron moet misschien een extra waterfilter worden toegevoegd.



Voorzichtig!

Alle hoge punten in het afgiftesysteem moeten worden voorzien van ontluchtingskleppen.



Voorzichtig!

Voordat de binnenmodule wordt aangesloten, moeten de leidingsystemen worden doorgespoeld om te voorkomen dat componenten beschadigd of verstopt raken door verontreinigingen.



Voorzichtig!

Er kan water uit de overstortleiding van het overstortventiel druppelen. Leid de overstortleiding naar een geschikte afvoer om te voorkomen dat opspattend heet water letsel kan veroorzaken. De overstortleiding moet over de hele lengte aflopen - om waterzakken te voorkomen - en hij moet vorstbestendig zijn. De overstortleiding moet minimaal dezelfde diameter hebben als het overstortventiel. De overstortleiding moet zichtbaar zijn en de uitstroomopening moet open zijn en mag niet te dicht bij elektrische componenten zijn geplaatst.

MINIMALE SYSTEEMDEBIETEN



Voorzichtig!

Een te klein klimaatsysteem kan resulteren in beschadiging van het product en kan leiden tot storingen.

Ieder klimaatsysteem moet afzonderlijk worden afgestemd op het leveren van de aanbevolen systeemdebieten.

De installatie moet worden afgestemd op het leveren van ten minste het minimale ontdooidebiet bij een werking van de circulatiepomp op 100%.

Lucht/water-warmtepomp	Minimale debiet tijdens ontdooien Werking circulatiepomp op 100% (l/s)	Minimaal aanbevolen leidingafmetingen (DN)	Minimaal aanbevolen leidingafmetingen (mm)
F2040-12	0,29	20	22

Lucht/water-warmtepomp	Minimale debiet tijdens ontdooien Werking circulatiepomp op 100% (l/s)	Minimaal aanbevolen leidingafmetingen (DN)	Minimaal aanbevolen leidingafmetingen (mm)
F2050-6	0,19	20	22
F2050-10			

Lucht/water-warmtepomp	Minimale debiet tijdens ontdooien Werking circulatiepomp op 100% (l/s)	Minimaal aanbevolen leidingafmetingen (DN)	Minimaal aanbevolen leidingafmetingen (mm)
S2125-8 (1x230 V)	0,32	25	28
S2125-8 (3x400 V)			
S2125-12 (1x230 V)			
S2125-12 (3x400 V)			

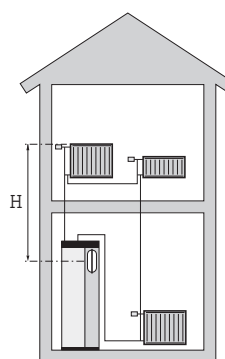
SYSTEEMVOLUME

VVM S330 is voorzien van een expansievat (CM1).

Het volume van het expansievat is 13 liter en staat standaard op 0,5 bar voordruk. Daardoor is de maximaal toegestane hoogte "H" tussen het expansievat en de hoogste radiator 5 m (zie de afbeelding).

Als de voordruk niet hoog genoeg is, kan deze worden verhoogd door lucht bij te vullen via het ventiel in het expansievat. Veranderingen in de voordruk hebben gevolgen voor de mate waarin het expansievat de uitzetting van het water kan opvangen.

Het maximale systeemvolume, exclusief de VVM S330, is 60 liter bij de bovengenoemde voordruk.



SYMBOOLVERKLARING

Symbol	Betekenis
	Schakelkast eenheid
	Afsluiters
	Aftapkraan
	Terugslagklep
	Mengklep
	Circulatiepomp
	Elektrische bijverwarming
	Expansievat
	Filterbal
	Overstortventiel
	Temperatuurvoeler
	Inregelklep
	Wisselklep/shunt
	Warmtewisselaar
	Overstortventiel
	Binnenmodule
	Huishoud-warmtapwater
	Buitendeel
	Warmtapwatercircuit
	Verwarmingssysteem
	Verwarmingssysteem met lagere temperatuur

SYSTEEMGRAFIEK

VVM S330 bestaat uit een opslagtank warmtapwaterwisselaar, expansievat warmtapwater, elektrisch verwarmingselement, circulatiepompen, buffervat en regelsysteem.

VVM S330 kan worden aangesloten op het klimaatsysteem. Warmtapwater wordt geproduceerd via de warmtapwaterwisselaar.

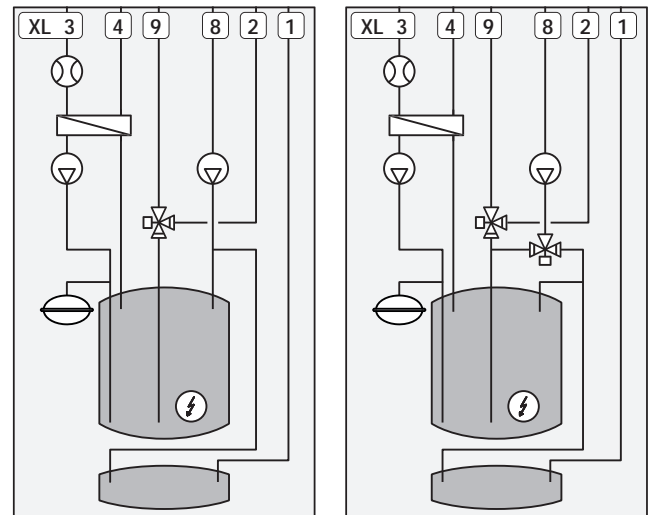
VVM S330 is bedoeld voor aansluiting op en communicatie met een compatibele NIBE buitenmodule. Samen vormen zij een complete verwarmingsinstallatie.

Als het buiten koud is, werkt de buitenmodule met de binnenmodule samen en als de luchttemperatuur buiten daalt tot onder het werkbereik van de buitenmodule wordt de verwarming compleet overgenomen door het elektrische verwarmingselement¹.

De binnenmodule kan warmtapwater produceren via het ingebouwde elektrische verwarmingselement op hetzelfde moment dat de buitenmodule koeling produceert via de compressor.

1x230 V

3x400 V



- XL1 Aansluiting, aanvoerleiding cv-zijdig
- XL2 Aansluiting, retourleiding cv-zijdig
- XL3 Aansluiting, koud water
- XL4 Aansluiting, warmtapwater
- XL8 Aansluiting, koppeling vanaf warmtepomp
- XL9 Aansluiting, koppeling aan warmtepomp

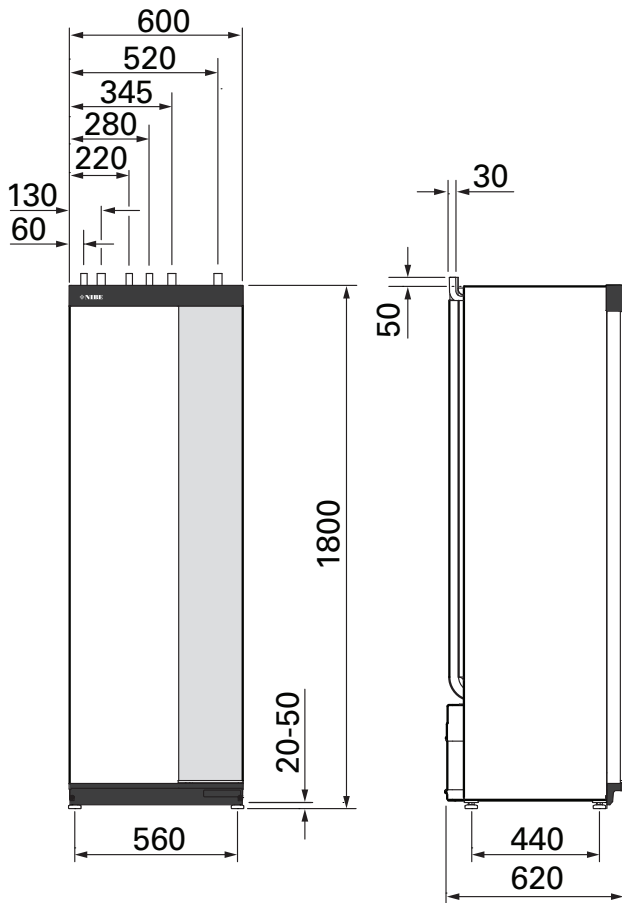
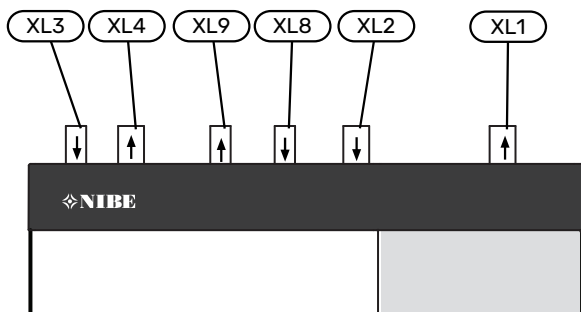


LET OP!

Dit is een werkingsprincipe. Voor nadere informatie over de VVM S330, zie het hoofdstuk "Design binnenmodule".

¹ Alleen VVM S330 3x400 V.

Afmetingen en waterzijdige aansluitingen



AFMETINGEN LEIDING

Aansluiting			
XL1 / XL2	Aanvoer/retour afgiftesysteem Ø	mm	22
XL3 / XL4	Koud water/warmtapwater Ø	mm	22
XL8 / XL9	Koppelingsaansluiting, aanvoer (vanaf warmtepomp) / Koppelingsaansluiting, retour (naar warmtepomp) Ø	mm	22

Aansluiten op lucht/water-warmtepomp

NIBE raadt aan de VVM S330 zo dicht mogelijk bij de warmtepomp te installeren om te profiteren van optimaal comfort.

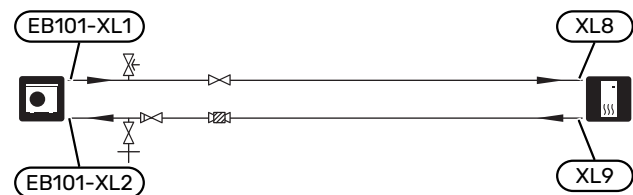
U vindt een lijst met compatibele lucht/water-warmtepompen in hoofdstuk "Compatibele buitenmodules".

LET OP!

Zie ook de installateurshandleiding van uw lucht/water-warmtepomp.

Als volgt installeren:

- drukontlastklep
Bij sommige warmtepompmodellen is af fabriek een overstortventiel aangebracht.
- aftapklep
Voor het aftappen van de warmtepomp tijdens langdurige stroomuitvallen. Alleen voor warmtepompen zonder gasafscheider.
- terugslagklep
Een terugslagklep is alleen nodig in installaties waar de plaatsing van de producten ten opzichte van elkaar kan zorgen voor recirculatie.
Als de warmtepomp al is uitgerust met een terugslagklep, hoeft er geen andere meer te worden geïnstalleerd.
- afsluiter
Om toekomstig onderhoud te vergemakkelijken.
- afsluiter met ingebouwd filter of vuilfilter
Geïnstalleerd vóór aansluiting "retour afgiftesysteem" (XL2) (de onderste aansluiting) op de vacuümpomp.
Bij installaties met een vuilfilter wordt het filter gecombineerd met een extra stopafsluiter.

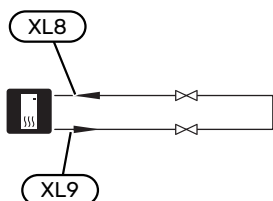


Gebruik zonder warmtepomp

De binnenmodule kan worden gebruikt zonder buitenmodule, d.w.z. zelfstandig als elektrische boiler, om warmte² en warmtapwater te produceren voorafgaand aan installatie van de buitenmodule.

Voorwaarden voor gebruik van binnenmodule als elektrische boiler:

1. sluit de ingaande leiding van de warmtepomp (XL8) aan op de uitgaande leiding naar de warmtepomp (XL9)
2. Om software-instellingen in te voeren volgens hoofdstuk "Inbedrijfstelling zonder warmtepomp".



Afgiftesysteem

Een klimaatsysteem is een systeem dat de binnentemperatuur regelt met behulp van het regelsysteem in VVM S330 en bijvoorbeeld radiatoren, vloerverwarming, vloerkoeling, ventilatorconvectoren enz.

AANSLUITEN VAN HET AFGIFTESYSTEEM

Als volgt installeren:

- meegeleverd gecombineerd overstortventiel (FL2) / drukmeter (BP5)
- vuilfilter
- stopafsluiters

Installeer de afsluiters zo dicht mogelijk bij VVM S330.

- Bij aansluiting op een systeem met thermostaten moet er een bypassklep worden gemonteerd of moet een aantal thermostaten worden verwijderd om voldoende doorstroming en warmteopwekking te waarborgen.

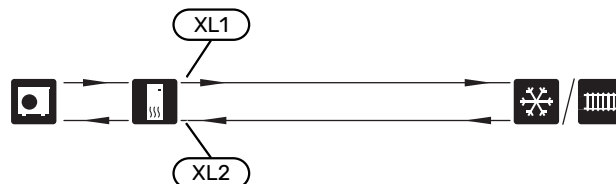


Koeling

Koeling wordt geproduceerd door de buitenmodule om vervolgens door de binnenmodule te stromen en in de woning te worden verspreid met bijvoorbeeld ventilatorconvectoren.

VERWARMING EN KOELING IN HETZELFDE SYSTEEM

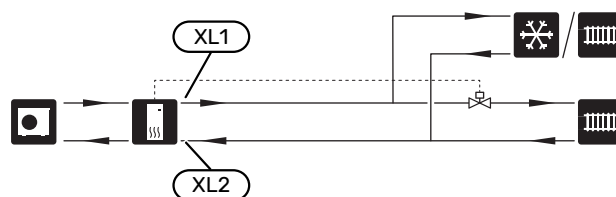
Bij installaties waarbij warmte en koeling op verschillende momenten vereist zijn, kan de warmte en koeling verspreid worden via hetzelfde klimaatsysteem.



AFZONDERLIJK SYSTEEM VOOR VERWARMING EN KOELING

Bij installaties waarbij sommige klimaatsystemen niet zijn beschermd tegen condensatie, kan het debiet naar deze klimaatsystemen tijdens koeling worden afgesloten met een afsluiter.

1. Sluit de afsluiter aan op de AUX uitgang in VVM S330
2. In menu 7.4 - "Te selecteren in-/uitgangen" selecteer "Indicatie koelingmodus".



Koud en warm water

De instellingen voor warmtapwater wordt verricht in menu 7.1.1 - "Warmwater".

VVM S330 3X400 V

Koud en warm water aansluiten

Als volgt installeren:

- terugslagklep
- meegeleverde filterbal (QZ2)

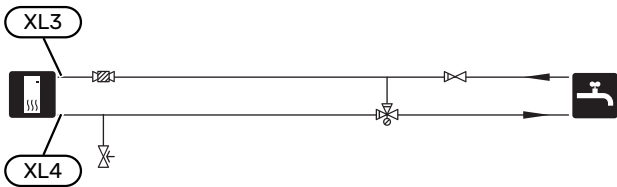
Installeer de filterbal zo dicht mogelijk bij VVM S330.

- drukontlastklep

De veiligheidsklep moet een openingsdruk hebben van max. 1,0 MPa (10,0 bar).

- mengklep

² Alleen VVM S330 met shuntklep QN11.



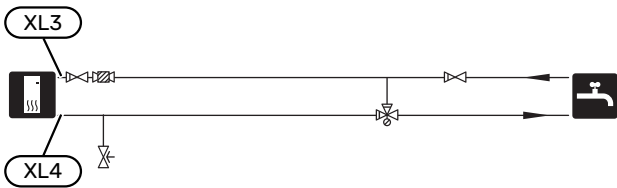
VVM S330 1X230 V

Koud en warm water aansluiten

Als volgt installeren:

- meegeleverde terugslagklep
Geplaatst op de koudwateraansluiting (XL3)
- meegeleverde filterbal (QZ2)
Geplaatst achter de meegeleverde terugslagklep
- drukontlastklep
De veiligheidsklep moet een openingsdruk hebben van max. 1,0 MPa (10,0 bar).
- mengklep
- terugslagklep

Als er een mengafsluiter is geïnstalleerd, is een extra terugslagklep noodzakelijk



Alternatieve installatie

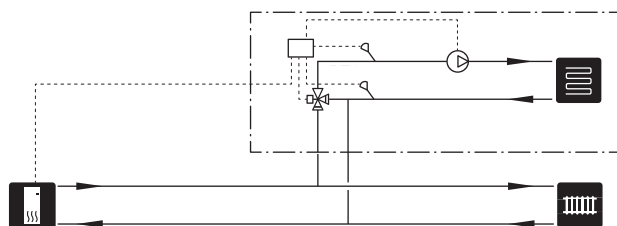
VVM S330 kan op verschillende manieren worden geïnstalleerd, waarvan enkele hier worden weergegeven.

Zie voor meer informatie over opties nibenl.nl en de respectievelijke montage-instructies voor de gebruikte accessoires. Zie pagina 63 voor een lijst met accessoires die kunnen worden gebruikt met de VVM S330.

EXTRA AFGIFTESYSTEEM

In gebouwen met meerdere klimaatsystemen die verschillende aanvoertemperaturen verlangen, kan het accessoire ECS 40/ECS 41 worden aangesloten.

Een shuntklep verlaagt dan bijvoorbeeld de temperatuur naar het vloerverwarmingssysteem.



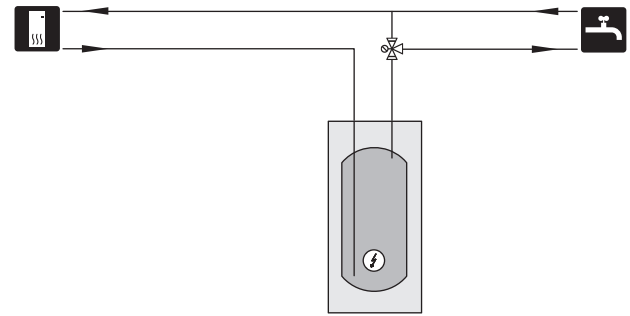
EXTRA WARMTAPWATERKETELS

Bij installatie van een grote badkuip of een andere grote warmtapwaterverbruiker moet het systeem worden uitgebreid met een extra boiler.

Ketel met elektrisch verwarmingselement

In een boiler met elektrisch verwarmingselement wordt het water eerst verhit door de warmtepomp. Het elektrische verwarmingselement in de boiler wordt gebruikt voor warm houden en als de warmtepomp niet voldoende vermogen heeft.

De aanvoer van de boiler wordt aangesloten na VVM S330.



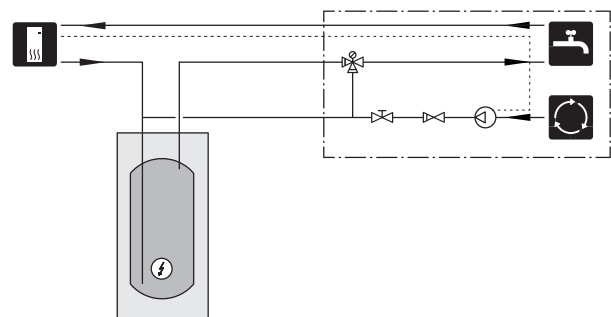
WARMTAPWATERCIRCUIT

Een circulatiepomp kan worden aangestuurd door VVM S330 voor de circulatie van het warmtapwater. Het circulerende water moet een temperatuur hebben waarmee bacteriegroei en brandwonden worden voorkomen en landelijke standaarden moeten worden nageleefd.

De HWC-retour is aangesloten op een vrijstaande boiler.

De circulatiepomp wordt geactiveerd via de AUX-uitgang in menu 7.4 - "Te selecteren in-/uitgangen".

HWC kan worden uitgebreid met een warmtapwatersensor voor HWC (BT70) en (BT82) die wordt aangesloten via de AUX-ingang en wordt geactiveerd in menu 7.4 - "Te selecteren in-/uitgangen".

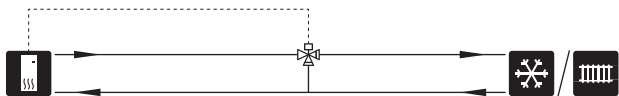


VERTRAAGDE AANVOERLEIDING VOOR KOELING

Op het moment dat de installatie overschakelt op de productie van koeling, bijv. na de productie van warmtapwater, stroomt er een bepaalde hoeveelheid warmte naar het koelsysteem. Om dit te voorkomen, is er een wisselklep geïnstalleerd (QN44) in het systeem.

Via de wisselklep circuleert de aanvoer terug naar de binnenmodule totdat de temperatuur in het laadcircuit de 20 °C bereikt en de klep naar het klimaatsysteem schakelt. De temperatuur wordt gemeten met een interne sensor in de buitenmodule en er is geen extra sensor nodig.

De wisselklep wordt geactiveerd via de AUX uitgang in het menu 7.4 - "Te selecteren in-/uitgangen", "Koelmodus ind. met vertr."

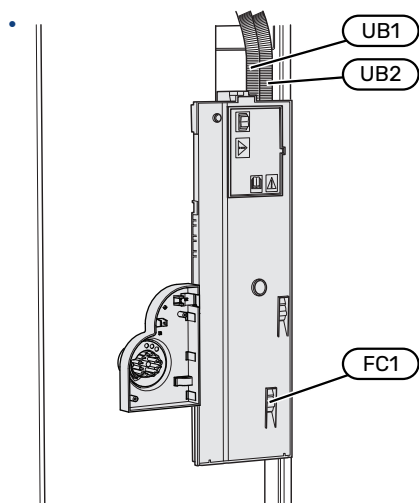


Elektrische aansluitingen

Algemeen

Alle elektrische apparatuur, met uitzondering van de buitensensoren, ruimtevoelers en de stroomsensoren, is af fabriek aangesloten.

- De elektrische installatie en de bedrading moeten worden uitgevoerd conform de nationale bepalingen.
- Ontkoppel de VVM S330 voordat u een isolatietest van de bedrading in het pand uitvoert.
- Als het gebouw is uitgerust met een aardlekschakelaar, moet de VVM S330 worden voorzien van een afzonderlijke aardlekschakelaar.
- VVM S330 moet worden geïnstalleerd via een werkschakelaar. De kabeldikte moet berekend zijn op de gebruikte zekeringcapaciteit.
- Als van een automatische zekering gebruik wordt gemaakt, moet deze minimaal trigger-type "C" hebben. Zie hoofdstuk "Technische specificaties" voor de zekeringwaarde.
- Gebruik voor de communicatie met de warmtepomp een afgeschermd kabel.
- Om interferentie te voorkomen, mogen sensorkabels naar externe aansluitingen niet dichtbij elektrische voedingskabels worden gelegd.
- De minimale doorsnede van de communicatie- en sensor-kabels naar externe aansluitingen dient 0,5 mm² met een max. 50 m te bedragen, bijvoorbeeld EKKX, LiYY of gelijkwaardig.
- Voor een bedradingsschema voor de VVM S330, zie het hoofdstuk "Technische specificaties".
- Bij het trekken van een kabel in de VVM S330 moeten de kabeldoorvoeren (UB1) en (UB2) worden gebruikt.



Voorzichtig!

De elektrische installatie en het onderhoud moeten worden uitgevoerd onder toezicht van een erkend elektrotechnisch installateur. Schakel, voordat u met het onderhoud aanvangt, de stroom met gebruikmaking van de werkschakelaar uit.



Voorzichtig!

Als de voedingskabel beschadigd is, mag deze uitsluitend worden vervangen door NIBE, zijn servicevertegenwoordiger of een soortgelijke erkende persoon om gevaar en schade te voorkomen.



Voorzichtig!

Controleer voordat het apparaat wordt gestart de aansluitingen, de netspanning en de fasespanning om schade aan de elektronica van de binneneenheid te voorkomen.



Voorzichtig!

Start het systeem niet voordat u het gevuld hebt met water. Componenten in het systeem kunnen anders beschadigd raken.

AUTOMATISCHE ZEKERING

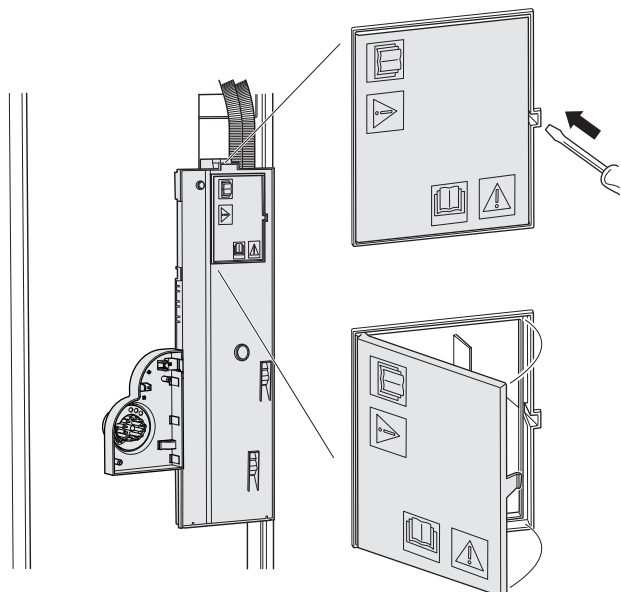
Het bedrijfs circuit in VVM S330 en een aantal van de interne componenten ervan zijn intern gezekeerd door een automatische zekering (FC1).

Alleen VVM S330 1x230 V.

TOEGANKELIJKHEID, ELEKTRISCHE AANSLUITING

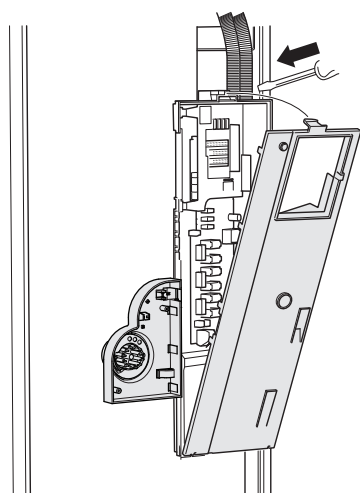
Buitenmantel verwijderen

De mantel kan worden geopend met een schroevendraaier.



Buitenmantel verwijderen

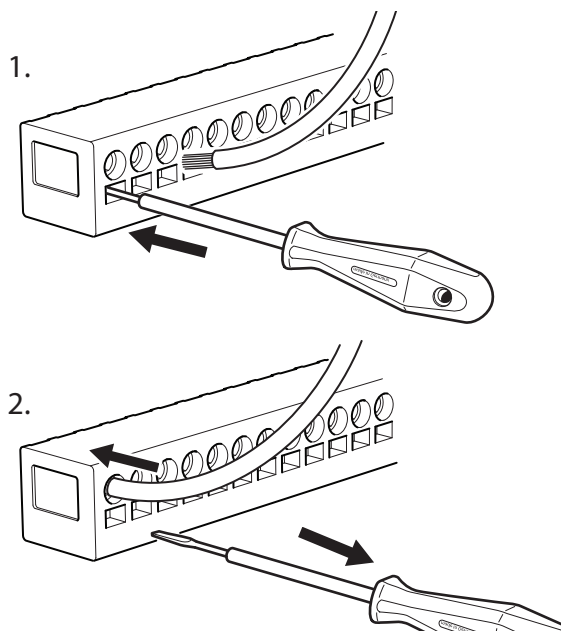
De mantel kan worden geopend met een schroevendraaier.



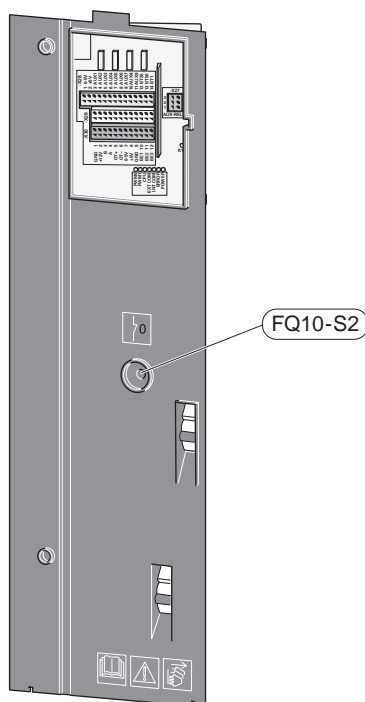
KABELSLOT

Gebruik een geschikt hulpmiddel om de kabels in de klemmenstrook van de binnenmodule los te maken/te vergrendelen.

Klemmenstrook



TEMPERATUURBEGRENZER



De temperatuurbegrenzer (FQ10) onderbreekt de stroomtoevoer naar de elektrische bijverwarming als de temperatuur tot boven 89 °C stijgt en kan handmatig worden gereset.

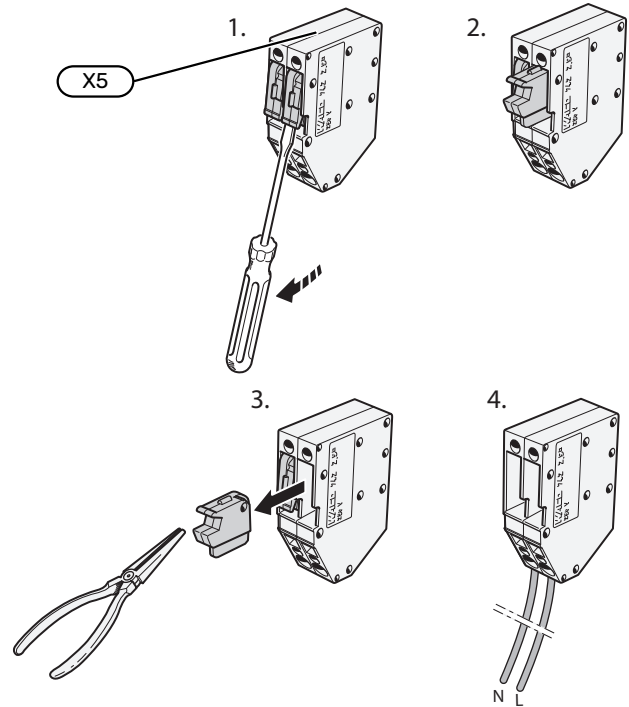
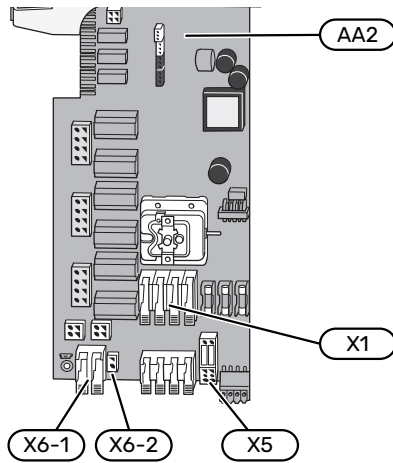
Resetten

De temperatuurbegrenzer (FQ10) is toegankelijk achter het voorpaneel. Reset de temperatuurbegrenzer door zijn knop (FQ10-S2) in te drukken.

Aansluitingen

KLEMMENSTROKEN

De volgende klemmenstroken worden gebruikt op de print (AA2).

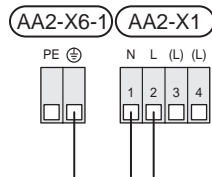


SPANNINGAANSLUITING

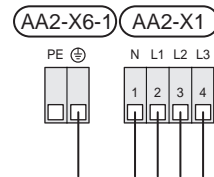
Elektrische spanning

De bijgeleverde kabel voor inkomende elektriciteit wordt aangesloten op klemmenstrook X1 en X6-1 op de print (AA2).

Aansluiting 1x230 V



Aansluiting 3x400 V



Externe regelspanning voor het regelsysteem

Als het regelsysteem afzonderlijk van andere onderdelen in de binnenmodule zal worden gevoed (bijvoorbeeld voor tariefregeling), moet er een aparte voedingskabel worden aangesloten.



Voorzichtig!

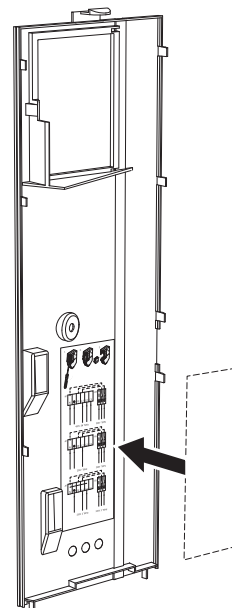
Tijdens onderhoud moeten alle voedingscircuits worden losgekoppeld.

Verwijder de bruggen van de klemmenstrook X5.

Regelspanning (230 V ~ 50Hz) wordt aangesloten op AA2:X5:N, X5:L en X6-2 (PE).

Bijgesloten label

Het bijgesloten label bevindt zich op het deksel van de elektrische aansluiting.

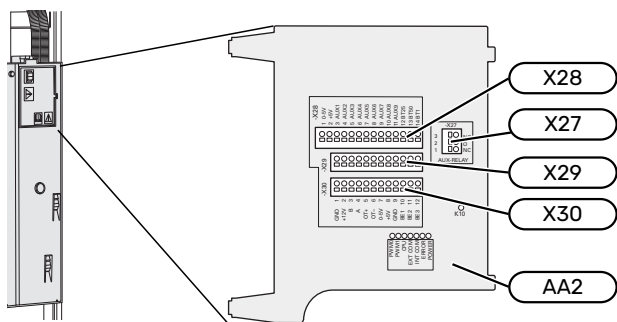


Tariefregeling

Als de spanning naar het elektrische verwarmingselement gedurende enige tijd verbroken is, moet tegelijkertijd "Tariefblokkering" worden geselecteerd via de te selecteren ingangen, zie paragraaf "Selecteerbare ingangen".

EXTERNE AANSLUITINGEN

Sluit elektrische aansluitingen aan op klemmenstroken X28, X29 en X30 op de print (AA2).



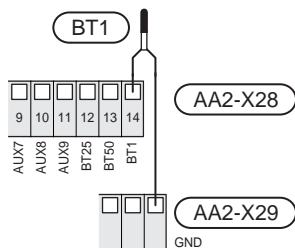
Sensoren

Buitenvoeler

De buitentemperatuursensor (BT1) moet op een beschaduwde plaats aan de noord- of noordwestzijde worden geplaatst, zodat de werking ervan niet kan worden verstoord door bijvoorbeeld de ochtendzon.

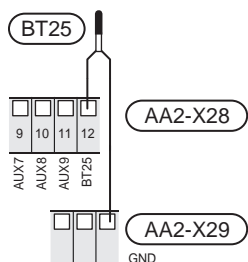
Sluit de buitentemperatuursensor aan op klemmenstrook AA2-X28:14 en AA2-X29:GND.

Indien er een mantelbuis wordt gebruikt, moet deze worden afgesloten om condens in de behuizing van de sensor te voorkomen.



Externe aanvoertemperatuursensor

Als een externe aanvoertemperatuursensor (BT25) moet worden gebruikt, moet deze op klemmenstrook AA2-X28:12 en op klemmenstrook AA2-X29:GND worden aangesloten.



Ruimtevoeler

VVM S330 wordt geleverd met een ruimtesensor (BT50) die het mogelijk maakt om de kamertemperatuur te tonen en te regelen op het display van de VVM S330.

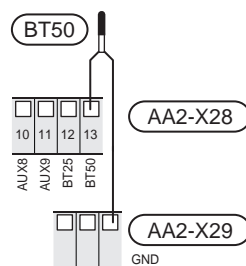
Monteer de ruimtesensor in een neutrale positie waar een insteltemperatuur is vereist. Een geschikte locatie zou bijvoorbeeld kunnen zijn een vrije binnenwand in een hal, ca. 1,5 m boven de vloer. Het is belangrijk dat de ruimtesensor tijdens het meten van de juiste kamertemperatuur niet wordt

gehinderd, bijvoorbeeld doordat deze in een nis, tussen planken, achter een gordijn, boven of nabij een warmtebron, in een tochtstroom van een buitendeur of in direct zonlicht wordt geplaatst. Ook dichtgedraaide radiatorthermostaten kunnen problemen veroorzaken.

VVM S330 werkt zonder ruimtesensor, maar als u de binnentemperatuur van de woning wilt aflezen van het display op VVM S330 moet de ruimtesensor worden geïnstalleerd. Sluit de ruimtesensor aan op klemmenstrook X28:13 en AA2-X29:GND.

Als een ruimtesensor wordt gebruikt om de ruimtemtemperatuur in °C te veranderen en/of om de ruimtetemperatuur te finetunen, moet de sensor worden geactiveerd in menu 1.3 - "Instellingen ruimtesensor".

Als er een ruimtesensor wordt gebruikt in een kamer met vloerverwarming, dient deze uitsluitend een weergavefunctie te hebben en geen functie ter controle van de kamertemperatuur.



LET OP!

Wijzigingen van temperatuur in de woning nemen tijd in beslag. Korte perioden in combinatie met vloerverwarming leveren bijvoorbeeld geen merkbaar verschil op in de kamertemperatuur.

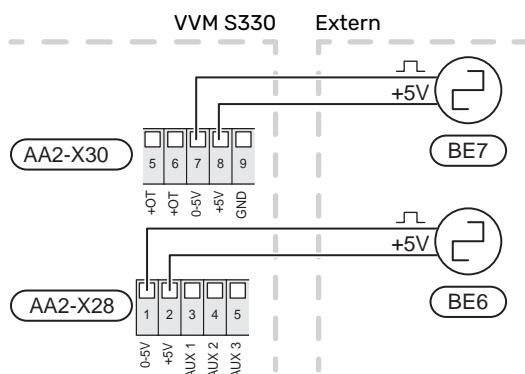
Puls energiemeter

Er kunnen maximaal twee elektriciteitsmeters of energiemeters voor verwarming (BE6, BE7) worden aangesloten op VVM S330 via klemmenstroken AA2-X28:1-2 en AA2-X30:7-8.



LET OP!

Het EMK accessoire wordt aangesloten op dezelfde klemmenstroken als elektriciteitsmeters/energiemeters.



Activeer de meter(s) in menu 7.2 - "Instellingen accessoire" en stel vervolgens de gewenste waarde ("Energie per puls" of "Pulsen per kWh") in menu 7.2.19 - "Puls energiemeter" in.

Laadmonitor

Geïntegreerde vermogensregeling

VVM S330 is voorzien van een eenvoudige vorm van een geïntegreerde vermogensregeling, die de vermogenstrappen voor de elektrische bijverwarming beperkt door te berekenen of toekomstige vermogenstrappen kunnen worden aangesloten op de relevante fase zonder dat de stroom voor de gespecificeerde hoofdzekering wordt overschreden.

Indien de stroom de gespecificeerde hoofdzekering mocht overschrijden, is de vermogenstrap niet toegestaan. De waarde van de hoofdzekering van het gebouw is gespecificeerd in menu 7.1.9 - "Vermogensmonitor".

Vermogensregeling met stroomsensor

Als er in het gebouw veel stroomverbruikers zijn ingeschakeld terwijl de compressor en/of de elektrische bijverwarming in bedrijf is, bestaat het risico dat de hoofdzekering van het gebouw doorslaat.

VVM S330 is voorzien van een vermogensregeling die met behulp van een stroomsensor de vermogenstrappen voor de elektrische bijverwarming regelt door het vermogen tussen de verschillende fasen te herverdelen of de elektrische bijverwarming stapsgewijs uitschakelt in geval van overbelasting in een fase.

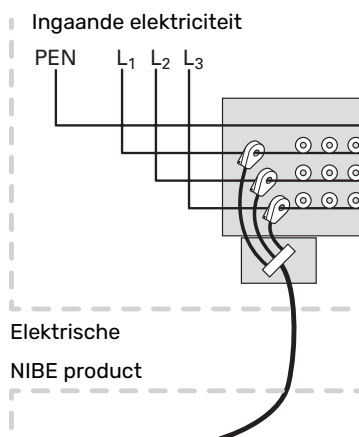
Als de overbelasting blijft bestaan, zelfs als de aanvullende elektrische bijverwarming is losgekoppeld, wordt de compressor beperkt als deze door de omvormer wordt geregeld.

De elektrische bijverwarming wordt opnieuw ingeschakeld wanneer het overige stroomverbruik is afgenomen.

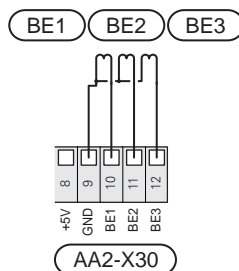
De fasen van het gebouw kunnen verschillende belastingen hebben. Als de compressor op een zwaar belaste fase wordt aangesloten, bestaat de kans dat de capaciteit van de compressor beperkt wordt en dat de elektrische bijverwarming langer werkt dan verwacht. Dit betekent dat de verwachte besparingen niet worden bereikt.

Aansluiten en activeren van stroomsensoren

1. Installeer een stroomsensor op iedere ingaande faseleiding in de elektrische verdeelkast. Dit kan beste worden gedaan in de elektrische verdeelkast.
2. Sluit de stroomsensoren aan op een meeraderige kabel in een behuizing direct naast de elektrische verdeelkast. De meeraderige kabel tussen de behuizing en de VVM S330 moet een kabeldikte van minimaal 0,5 mm² hebben.



3. Sluit de kabel aan op klemmenstrook, AA2-X30:9-12, waarbij X30:9 de gezamenlijke klemmenstrook is voor de drie stroomsensoren.



4. Specificeer de waarde van de hoofdzekering van het gebouw in menu 7.1.9 - "Vermogensmonitor".
5. Activeer de fasedetectie in menu 7.1.9 - "Vermogensmonitor". Voor meer informatie over de fasedetectie, zie hoofdstuk "Menu 7.1.9 - Vermogensmonitor".

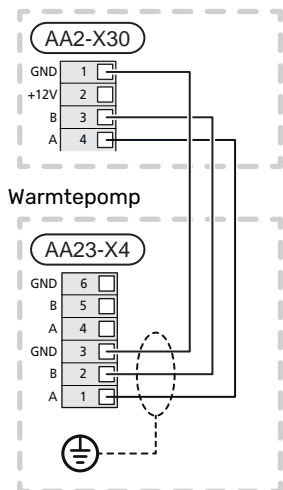
COMMUNICATIE

Buitendeel

Als de lucht/water-warmtepomp aangesloten moet worden op de VVM S330 wordt deze aangesloten op klemmenstrook X30:1 (GND), X30:3 (B) en X30:4 (A) op de print AA2.

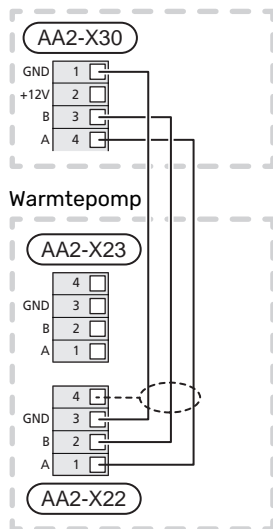
VVM S330 en F2040/F2050

VVM S330



VVM S330 en S2125

VVM S330



Accessoires aansluiten

Instructies voor het aansluiten van accessoires vindt u in de bij het accessoire geleverde handleiding. Zie paragraaf "Accessoires" voor een lijst met accessoires die met de VVM S330 kunnen worden gebruikt. In dit voorbeeld wordt de aansluiting voor communicatie met de meest gebruikte accessoires getoond.

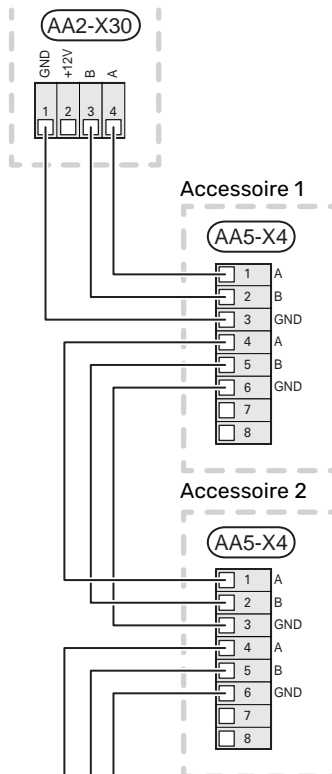
Accessoires met accessoirekaart (AA5)

Accessoires met accessoirekaart (AA5) zijn aangesloten op klemmenstrook AA2-X30:1, 3, 4 in VVM S330.

Als er meerdere accessoires moeten worden aangesloten of al zijn geïnstalleerd, worden de printen in serie aangesloten.

Omdat er verschillende aansluitingen kunnen zijn voor accessoires met printplaten (AA5), moet u altijd de instructies lezen in de handleiding voor het accessoire dat moet worden geïnstalleerd.

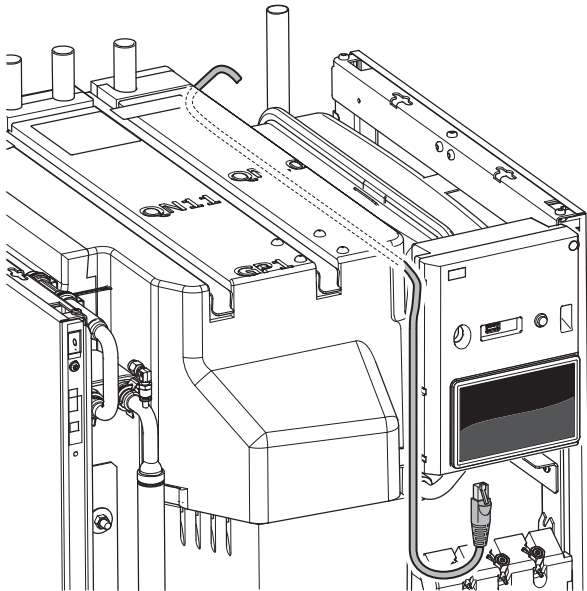
VVM S330



Netwerkkabel voor myUplink (W130)

Voor als u verbinding wilt maken met myUplink met een netwerkkabel in plaats van via wifi.

1. Sluit de afgeschermd netwerkkabel aan op het display.
2. Leid de netwerkkabel naar de bovenkant van VVM S330.



TE SELECTEREN IN-/UITGANGEN

VVM S330 heeft softwaregeregelde AUX-ingangen en -uitgangen voor aansluiting van de externe schakelfunctie (contact moet potentiaalvrij zijn) of sensor.

In menu 7.4 - "Te selecteren in-/uitgangen" selecteert u de AUX-aansluiting waarop iedere functie is aangesloten.

Voor sommige functies zijn wellicht accessoires nodig.

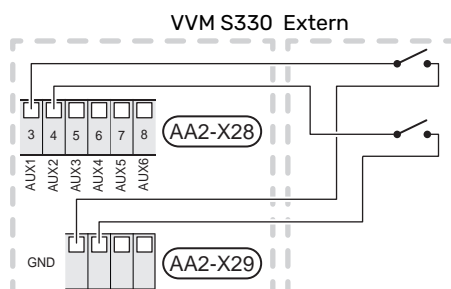


TIP

Een aantal van de volgende functies kan ook worden geactiveerd en gepland via het menu met instellingen.

Selecteerbare ingangen

Selecteerbare ingangen op de print (AA2) voor deze functies zijn AA2-X28:3-11. Elke functie heeft verbinding met een ingang en GND (AA2-X29).



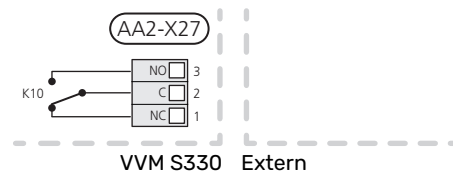
In het bovenstaande voorbeeld worden de ingangen AUX1 (AA2-X28:3) en AUX2 (AA2-X28:4) gebruikt.

Selecteerbare uitgangen

Een selecteerbare uitgang is AA2-X27.

De uitgang is een potentiaalvrij schakelrelais.

Als VVM S330 is uitgeschakeld of in de noodstand staat, staat het relais in stand C-NC.



LET OP!

Voor de relaisuitgang geldt mogelijk een maximale belasting van 2 A bij weerstandsbelasting (230 V~).



TIP

Het accessoire AXC is nodig als er meer dan één functie wordt aangesloten op de AUX-uitgang.

Mogelijke selectie AUX-ingangen

Temperatuurvoeler

Dit zijn de mogelijkheden:

- koelen/verwarmen/warmtapwater bepaalt wanneer het tijd is om te wisselen tussen de standen koelen, verwarmen en warmtapwater (selecteerbaar als de lucht/water-warmtepomp koeling mag produceren).
- display warmtapwatersensor voor HWC (BT70). Geplaatst op de aanvoerleiding.
- getoonde warmtapwatersensor voor HWC (BT82). Geplaatst op de retourleiding.
- Zes (6) specifieke sensoren (BT37.1 – BT37.6). Plaatsing optioneel.

Monitor

Dit zijn de mogelijkheden:

- alarm van externe eenheden.
Het alarm is aangesloten op de regeling, wat betekent dat de storing wordt weergegeven als een informatieve mededeling op het display. Potentiaalvrij signaal van het type NO of NC.
- houtkachelmonitor voor accessoire ERS.
De houtkachelmonitor is een thermostaat die is aangesloten op de schoorsteen. Wanneer de negatieve druk te laag is, zijn de ventilatoren in de ERS (NC) uitgeschakeld.

Externe activering van functies

Er kan een externe schakelaarfunctie op de VVM S330 worden aangesloten voor het activeren van diverse functies. De functie is geactiveerd gedurende de tijd dat de schakelaar is gesloten.

Mogelijke functies die geactiveerd kunnen worden:

- warmtapwatervraag stand "Meer warmwater"
- warmtapwatervraag stand "Klein"
- "Externe afstelling"

Als de schakelaar is gesloten, verandert de temperatuur in °C (als een ruimtesensor is aangesloten en geactiveerd). Als er geen ruimtesensor is aangesloten of geactiveerd, wordt de gewenste verschuiving van "Temperatuur" ("Verschuiving") ingesteld via het aantal gekozen stappen. De waarde kan worden ingesteld tussen -10 en +10. Externe afstelling van zones 2 tot 4 vereist accessoires.

- zones 1 tot 4

Het instellen van de waarde voor de wijziging vindt plaats in menu 1.30.3 - "Externe afstelling".

- activering van een van de vier ventilatorsnelheden.

(kan worden geselecteerd als het ventilatieaccessoire is geactiveerd)

De volgende opties zijn beschikbaar:

- "Ventilatorsn. 1 activ. (NO)" - "Ventilatorsn. 4 activ. (NO)"
- "Ventilatorsn. 1 activ. (NC)"

De ventilatorsnelheid is geactiveerd gedurende de tijd dat de schakelaar is gesloten. De normale snelheid wordt hervat als de schakelaar weer open is.

- SG ready



LET OP!

Deze functie kan alleen worden gebruikt in elektriciteitsnetten die de "SG Ready"-standaard ondersteunen.

Voor "SG Ready" zijn twee AUX-ingangen vereist.

In gevallen waarbij deze functie vereist is, moet deze worden aangesloten op klemmenstrook X28 op de print (AA2).

"SG Ready" is een slimme vorm van tariefregeling waarbij uw energieleverancier de binnen-, warmtapwater- en/of zwembadtemperaturen (indien van toepassing) kan beïnvloeden of simpelweg de bijverwarming en/of compressor in de warmtepomp op bepaalde uren van de dag kan blokkeren (kan worden geselecteerd in menu 4.2.3 nadat de functie is geactiveerd). Activeer de functie door potentiaalvrije schakelingen aan te sluiten op twee ingangen die u selecteert in menu 7.4 - "Te selecteren in-/uitgangen" (SG Ready A en SG Ready B).

Gesloten of open schakelaar houdt één van de volgende zaken in:

- *Blokkering (A: Gesloten, B: Open)*

"SG Ready" is actief. De compressor in de lucht/water-warmtepomp en bijverwarming zijn geblokkeerd op dezelfde manier als de tariefblokkering.

- *Normale stand (A: Open, B: Open)*

"SG Ready" is niet actief. Geen effect op het systeem.

- *Stand lage prijs (A: Open, B: Gesloten)*

"SG Ready" is actief. Het systeem richt zich op kostenbesparingen en kan bijvoorbeeld gebruik maken van een laag tarief bij de energieleverancier of overcapaciteit van een eigen energiebron (effect op het systeem kan worden afgesteld in menu 4.2.3).

- *Stand overcapaciteit (A: Gesloten, B: Gesloten)*

"SG Ready" is actief. Het systeem mag op volle capaciteit draaien bij overcapaciteit (zeer lage prijs) bij de energieleverancier (effect op het systeem is instelbaar in menu 4.2.3).

(A = SG Ready A en B = SG Ready B)

Externe blokkering van functies

Er kan een externe schakelaarfunctie op de VVM S330 worden aangesloten voor het blokkeren van diverse functies. De schakelaar moet potentiaalvrij zijn en een gesloten schakelaar resulteert in blokkeren.



Voorzichtig!

Blokkeren houdt het gevaar in van bevriezen.

Functies die geblokkeerd kunnen worden:

- verwarming (blokkeren van warmtebehoefte)
- warmtapwater (warmtapwaterproductie). Een eventuele warmtapwatercirculatie (HWC) blijft functioneren.
- compressor in warmtepomp (EB101)
- intern geregelde bijverwarming
- tariefblokkering (bijverwarming, compressor, koeling, verwarming en warmtapwater zijn uitgeschakeld)

Mogelijke selecties AUX-uitgang

Indicaties

- alarm
- hoofdalarm
- indicatie koelmodus
- indicatie vertraagde koelmodus
- vakantie
- weg-modus
- lage elektriciteitsprijs (Smart Price Adaption)

Bediening

- circulatiepomp voor warmtapwatercirculatie
- externe cv-pomp

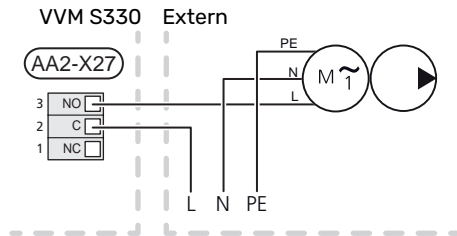


Voorzichtig!

De relevante verdeelkast moet worden gemarkeerd met een waarschuwing voor externe spanning.

De externe circulatiepomp aansluiten

Er is een externe circulatiepomp aangesloten op de AUX-uitgang, zie onderstaande afbeelding.



Instellingen

ELEKTRISCHE BIJVERWARMING - MAXIMAAL VERMOGEN

Het elektrische verwarmingselement is af fabriek ingesteld op het maximale vermogen.

Het vermogen van het elektrische verwarmingselement wordt ingesteld in menu 7.1.5.1 - "Int. elek. bijverw.".

Vermogensstappen van het elektrische verwarmingselement

In de tabel(len) wordt de totale fasestroom voor het elektrische verwarmingselement weergegeven.

1x230 V (maximaal elektrisch vermogen, bij levering aangesloten op 7 kW)

Elektrische bijverwarming (kW)	Max. L1 (A)
0	0,0
1	4,3
2	8,7
3	13,0
4	17,4
5	21,7
6	26,1
7 ¹	30,4

¹ Fabrieksinstelling

3x400 V (maximaal elektrisch vermogen, bij levering aangesloten op 9 kW)

Elektrische bijverwarming (kW)	Max. L1 (A)	Max. L2 (A)	Max. L3 (A)	N (A)
0	0,0	0,0	0,0	0,0
1	0,0	4,3	0,0	4,3
2	0,0	0,0	8,7	8,7
3	0,0	4,3	8,7	7,5
4	0,0	8,7	8,7	8,7
5	4,3	8,7	8,7	4,3
6	8,7	8,7	8,7	0,0
7	8,7	8,7	13,0	4,3
8	8,7	13,0	13,0	4,3
9 ¹	13,0	13,0	13,0	0,0

¹ Fabrieksinstelling

Als de stroomsensoren zijn aangesloten, meet VVM S330 de fasestromen en wijst deze automatisch de vermogenstrappen toe aan de minst belaste fase.



Voorzichtig!

Indien de stroomsensoren niet zijn aangesloten, berekent de VVM S330 hoe hoog de stromen zullen zijn als de relevante vermogensstappen worden toegevoegd. Als de stromen hoger zijn dan de ingestelde zekeringgrootte, mag de vermogensstap niet inschakelen.

NOODSTAND

De noodstand wordt gebruikt bij bedrijfsstoringen en in samenhang met service.

Als de VVM S330 in de noodstand wordt gezet, werkt het systeem als volgt:

- VVM S330 geeft voorrang aan verwarmingsproductie³.
- Indien mogelijk wordt er warmtapwater geproduceerd.
- De load balancing functie is niet actief.
- Max. vermogen voor het elektrische verwarmingselement in de noodstand, beperkt volgens de instelling in menu 7.1.8.2 - "Noodstand".
- Vaste aanvoertemperatuur als het systeem geen waarde heeft vanuit de buitentemperatuursensor (BT1).

Wanneer de noodstand actief is, is het statuslampje geel.

U kunt de noodstand activeren als de VVM S330 draait én als deze is uitgeschakeld.

Voor activering als de VVM S330 loopt: houd de aan/uit-knop (SF1) 2 seconden ingedrukt en selecteer "noodstand" in het afsluitmenu.

Om de noodstand te activeren als VVM S330 is uitgeschakeld: houd de aan/uit-knop (SF1) ingedrukt gedurende 5 seconden. (Deactiveer de noodstand door één keer te drukken.)

³ Alleen VVM S330 met shuntklep QN11.

Inbedrijfstelling en afstelling

Vorbereidingen

Controleer of de extern gemonteerde vulventielen volledig dicht zijn.



Voorzichtig!

Start de VVM S330 niet als het gevaar bestaat dat het water in het systeem is bevroren.



LET OP!

Controleer de automatische zekering (FC1). Het kan zijn dat deze tijdens het transport is gesprongen.

1. Controleer of de VVM S330 gesloten is.
2. Controleer of de aftapklep (QM1) volledig dicht is en of de temperatuurbegrenzer (FQ10) niet is geactiveerd. Zie hoofdstuk "Temperatuurbegrenzer".

Vullen en ontluichten

WARMTAPWATERWISSELAAR VULLEN

1. Open een warmtapwaterkraan in de woning.
2. Vul de warmtapwaterwisselaar via de koudwateraansluiting (XL3).
3. Wanneer er met het water uit de warmtapwaterkraan geen lucht meer meekomt, is de warmtapwaterwisselaar vol en kan de warmtapwaterkraan worden gesloten.

VULLEN VAN HET AFGIFTESYSTEEM

Het klimaatsysteem en de VVM S330 worden gevuld via een externe vulslang (incl. vulklep) die moet worden aangesloten op de aftapklep van het product (QM1).

1. Open alle ontluichters (QM23.1-QM23.4).
2. Sluit een vulslang aan op de aftapklep voor verwarmingsmiddel (QM1).
3. Open de aftapklep (QM1) en de externe vulklep. VVM S330 en vul het systeem met water.
4. Wanneer er met het water dat de ontluichters (QM23) verlaat geen lucht meer meekomt, sluit u de ontluichters.
5. Na een tijdje begint de druk te stijgen op de extern gemonteerde drukmeter (BP5). Als de druk ongeveer 2,5 bar (0,25 MPa) bereikt, begint het extern gemonteerde overstortventiel (FL2) water door te laten. Sluit dan de aftapklep (QM1).
6. Verlaag de druk in het klimaatsysteem naar het normale werkbereik (ca. 1 bar) door de ontluichters (QM23.1-QM23.4) of het overstortventiel (FL2) te openen.

ONTLUCHTEN VAN HET KLIMAATSYSTEEM



TIP

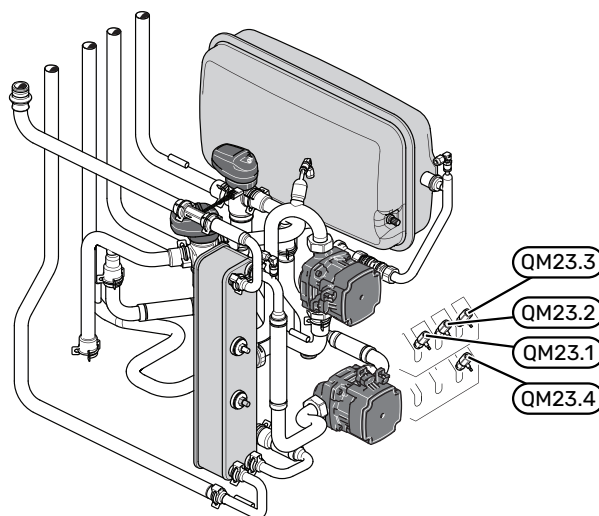
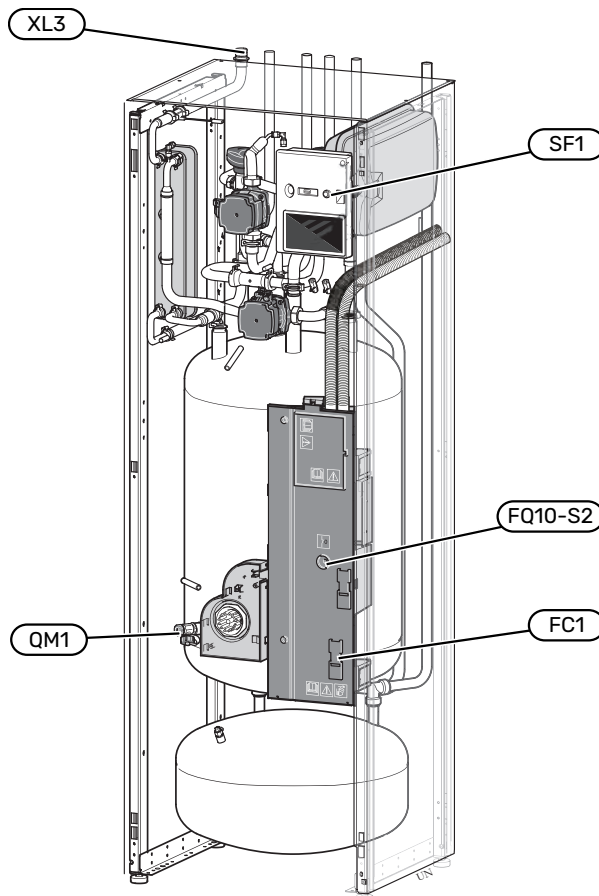
Gebruik de meegeleverde ontluichtings slang voor een eenvoudigere en makkelijkere ontluichting.



LET OP!

Als er onvoldoende wordt ontluicht, kan dat schadelijk zijn voor interne onderdelen in de VVM S330.

1. Schakel VVM S330 uit met de aan/uit-knop (SF1).
2. Wacht ongeveer 30 seconden.
3. Ontluicht VVM S330 via de ontluichters (alle QM23) en de rest van het klimaatsysteem via de betreffende ontluichters. Elke keer wanneer de startgids wordt uitgevoerd start er een ontluichtingsprocedure.
4. Blijf vullen en ontluichten totdat alle lucht is verwijderd en de druk klopt.



Inbedrijfstelling en inspectie

STARTGIDS



Voorzichtig!

Er moet water in het klimaatsysteem zitten voordat de VVM S330 wordt ingeschakeld.

1. Schakel de warmtepomp in.
2. Start VVM S330 door te drukken op de aan/uit-knop (SF1).
3. Volg de instructies in de startgids van het display. Als de startgids niet start als u de VVM S330 opstart, kunt u die handmatig starten in menu 7.7.



TIP

Zie de paragraaf "Bediening – Inleiding" voor een nadere introductie van het regelsysteem van de installatie (bediening, menu's, enz.).

Inbedrijfstelling

De eerste keer dat de installatie wordt gestart, wordt de startgids gestart. In de instructies van de startgids staat wat er moet gebeuren tijdens de eerste start en wordt er een overzicht gegeven van de basisinstellingen van de installatie.

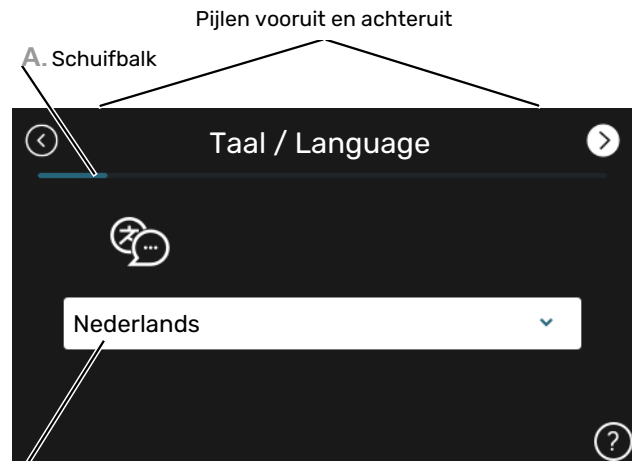
De startgids zorgt ervoor dat het opstarten juist wordt uitgevoerd en kan om die reden niet worden overgeslagen.



LET OP!

Zolang de startgids actief is, start geen enkele functie van de VVM S330 automatisch.

Bediening in de startgids



B. Optie / instelling

A. Schuifbalk

Hier ziet u hoe ver u bent gevorderd in de startgids.

Sleep met uw vinger naar rechts om tussen de pagina's te zoeken.

Om te zoeken kunt u ook op de pijltjes in de bovenhoeken drukken.

B. Optie / instelling

Verricht hier de instellingen voor het systeem.

INBEDRIJFSTELLING ZONDER WARMTEPOMP

De binnenmodule kan worden gebruikt zonder buitenmodule, d.w.z. zelfstandig als elektrische boiler, om warmte⁴ en warmtapwater te produceren voorafgaand aan installatie van de buitenmodule.

1. Ga naar menu 4.1 - "Bedrijfsstand" en selecteer "Alleen bijverw".
2. Ga naar menu 7.3.2 - "Geïnstalleerde warmtepomp" en deactiveer de warmtepomp.



LET OP!

Bij inbedrijfstelling zonder NIBE buitenmodule wordt mogelijk het alarm "communicatiefout" weergegeven op het display.

Het alarm wordt gereset als de betreffende warmtepomp wordt gedeactiveerd in menu 7.3.2 - "Geïnstalleerde warmtepomp"



Voorzichtig!

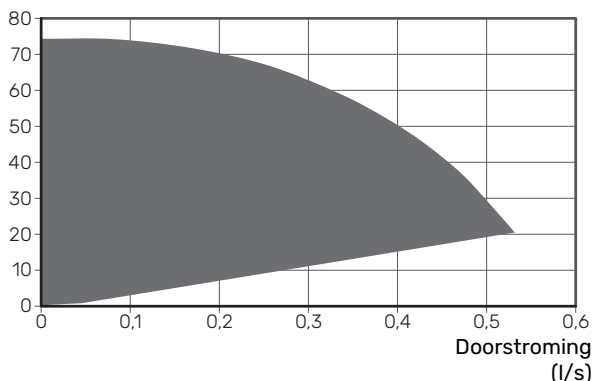
Selecteer de bedrijfsstand "Auto" of "Handmatig" als de binnenmodule weer met de buitenmodule wordt gebruikt.

POMPSNELHEID

De circulatiepomp verwarmingssysteem (GP1) in VVM S330 is frequentiegeregeld en stelt zichzelf automatisch in via de regeling op basis van de vraag naar verwarming.

Capaciteit, circulatiepomp verwarmingssysteem (GP1)

Beschikbare druk (kPa)

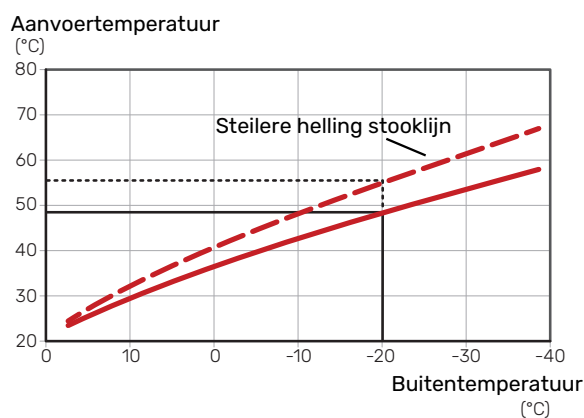


De koelcurve/stooklijn instellen

In de menu's "Stooklijn" en "Curve, koeling" kunt u de stooklijn en koelcurve voor uw huis bekijken. De lijnen zijn bedoeld om ongeacht de buitentemperatuur voor een gelijkmatige binnentemperatuur te zorgen en daarmee ook voor een energiezuinige werking. Aan de hand van deze lijnen bepaalt de VVM S330 de temperatuur van het water naar het klimaatsysteem (de aanvoertemperatuur) en daarmee ook de binnentemperatuur.

HELLING VAN DE STOOKLIJN

De helling van verwarmings-/koelcurves bepaalt hoeveel graden de aanvoertemperatuur moet worden verhoogd/verlaagd als de buitentemperatuur daalt/stijgt. Hoe steiler de helling, hoe hoger de aanvoertemperatuur voor de verwarming of hoe lager de aanvoertemperatuur voor de koeling bij een bepaalde buitentemperatuur.



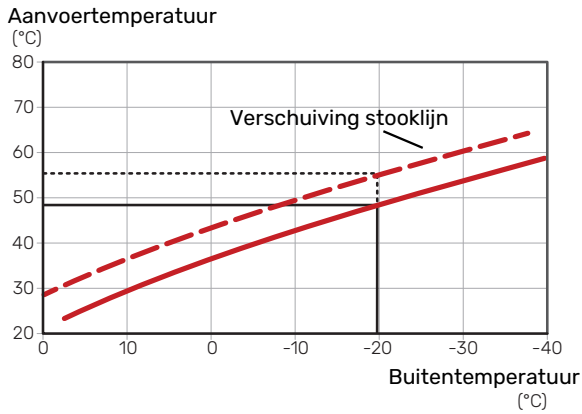
De optimale helling hangt af van de klimaatomstandigheden van uw locatie, of de woning over radiatoren of vloerverwarming beschikt en hoe goed de woning is geïsoleerd.

De verwarmings-/koelcurves worden ingesteld tijdens de installatie van het verwarmings-/koelsysteem, maar moeten misschien later worden bijgesteld. Daarna hoeven de curves niet meer te worden bijgesteld.

VERSCHUIVING STOOKLIJN

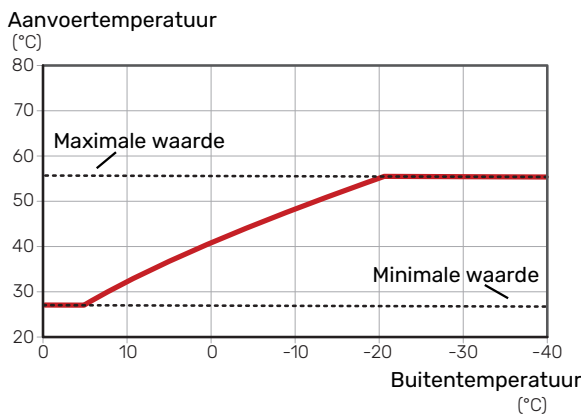
Een verschuiving van de stooklijn betekent dat de aanvoertemperatuur evenveel verandert voor alle buitentemperaturen. Een verschuiving van de stooklijn met +2 stappen verhoogt bijvoorbeeld de aanvoertemperatuur met 5 °C bij alle buitentemperaturen. Een overeenkomstige wijziging in de koelcurve resulteert in een afname van de aanvoertemperatuur.

⁴ Alleen VVM S330 met shuntklep QN11.



AANVOERTEMPERATUUR - MAXIMUM- EN MINIMUMWAARDEN

Aangezien de aanvoertemperatuur niet hoger kan zijn dan de ingestelde max. waarde of lager dan de ingestelde min. waarde, vlakken de lijnen af bij deze temperaturen.



LET OP!

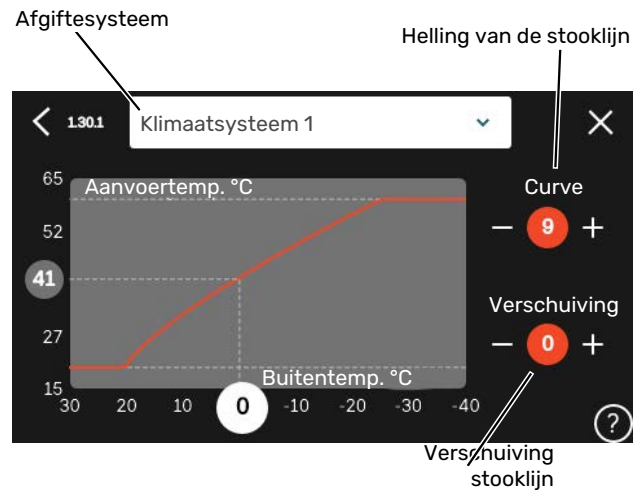
Met vloerverwarmingssystemen wordt de maximale aanvoertemperatuur normaliter ingesteld tussen 35 en 45 °C.



LET OP!

Moet worden beperkt bij vloerkoeling min. aanvoer temp. om condensatie te voorkomen.

INSTELLEN VAN DE STOOKLIJN



1. Selecteer het klimaatstelsysteem (als er meerdere zijn) waarvan u de curve wilt wijzigen.
2. Selecteer stooklijn en verschuiving.
3. Selecteer de max. en min.aanvoertemperatuur.



LET OP!

Stooklijn 0 betekent dat "Eigen stooklijn" wordt gebruikt.

Instellingen voor "Eigen stooklijn" worden verricht in menu 1.30.7.

EEN STOOKLIJN AFLEZEN

1. Sleep het rondje op de as met de buitentemperatuur.
2. Lees de waarde voor de aanvoertemperatuur af in het rondje op de andere as.

myUplink

Met myUplink kunt u de installatie regelen – waar en wanneer u maar wilt. In het geval van een storing ontvangt u een alarm rechtstreeks in uw e-mail of een pushbericht in de myUplink-app, zodat u onmiddellijk actie kunt ondernemen.

Ga naar myuplink.com voor meer informatie.

Specificatie

U hebt het volgende nodig om myUplink in staat te stellen met uw VVM S330 te communiceren:

- draadloos netwerk of kabel
- Internetaansluiting
- account op myuplink.com

Wij raden u onze mobiele apps voor myUplink aan.

Aansluiting

Uw systeem aansluiten op myUplink:

1. Selecteer het verbindingstype (wifi/ethernet) in menu 5.2.1 of 5.2.2.
2. In het menu 5.1 selecteert u "Nieuwe verbindingstypen vragen".
3. Als er een verbindingstypen is gerealiseerd, wordt dit getoond in dit menu. Deze is 60 minuten geldig.
4. Indien u nog geen account hebt, meld u dan aan in de mobiele app of op myuplink.com.
5. Gebruik de verbindingstypen om uw installatie aan te sluiten op uw gebruikersaccount op myUplink.

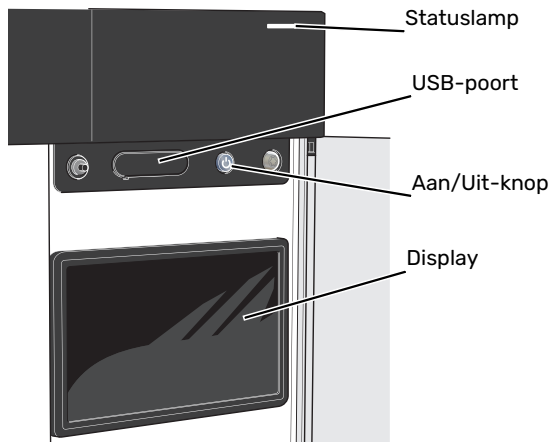
Service

myUplink biedt u toegang tot diverse serviceniveaus. Het basisniveau is inbegrepen en daarnaast kunt u kiezen voor twee premium services voor een vaste jaarlijkse vergoeding (de vergoeding varieert, afhankelijk van de geselecteerde functies).

Serviceniveau	Basis	Premium uitgebreide geschiedenis	Premium wijzigingsinstellingen
Kijker	X	X	X
Alarm	X	X	X
Geschiedenis	X	X	X
Uitgebreide geschiedenis	-	X	-
Beheren	-	-	X

Bediening - Inleiding

Bedieningseenheid



HET STATUSLAMPJE

Het statuslampje geeft de huidige bedrijfsstatus aan. Het:

- licht wit op tijdens normaal bedrijf.
- brandt geel in de noodstand.
- brandt rood in het geval van een geactiveerd alarm.
- knippert wit tijdens een actieve mededeling.
- is blauw als de VVM S330 is uitgeschakeld.

Als het statuslampje rood is, ontvangt u informatie en suggesties voor passende maatregelen op het display.



TIP

U krijgt deze informatie tevens via myUplink.

DE USB-POORT

Boven het display zit een USB-poort die bijvoorbeeld kan worden gebruikt voor het updaten van de software. Log in op myuplink.com en klik op de tab "Algemeen" en vervolgens op "Software" om de meest recente versie van de software te downloaden voor uw installatie.



TIP

Als u het product aansluit op het netwerk, kunt u de software bijwerken zonder de USB-poort te gebruiken. Zie paragraaf "myUplink".

DE AAN/UIT-KNOP

De Aan/Uit-knop (SF1) heeft drie functies:

- starten
- uitschakelen
- noodstand activeren

Om te starten: druk eenmaal op de Aan/Uit-knop.

Voor uitschakelen, herstarten of activeren van de noodstand: druk op de aan/uit-knop en houd die gedurende 2 seconden ingedrukt. Er wordt dan een menu weergegeven met verschillende opties.

Voor hard uitschakelen: druk 5 seconden op de Aan/Uit-knop.

Om de noodstand te activeren als VVM S330 is uitgeschakeld: houd de aan/uit-knop (SF1) ingedrukt gedurende 5 seconden. (Deactiveer de noodstand door één keer te drukken.)

HET DISPLAY

Instructies, instellingen en bedieningsinformatie worden op het display weergegeven.

Navigatie

VVM S330 heeft een touchscreen waarmee u eenvoudig kunt navigeren door met uw vinger te drukken en te slepen.

SELECTEREN

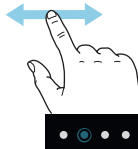
De meeste opties en functies worden geactiveerd door het display lichtjes met uw vinger aan te raken.



BLADEREN

De punten aan de onderrand geven aan dat er meer pagina's zijn.

Sleep met uw vinger naar rechts om tussen de pagina's te zoeken.



SCROLLEN

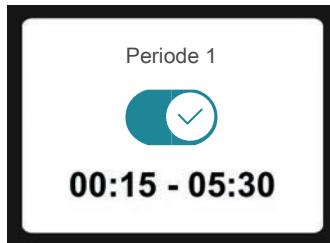
Als het menu meerdere submenu's heeft, kunt u meer informatie bekijken door met uw vinger omhoog of omlaag te slepen.



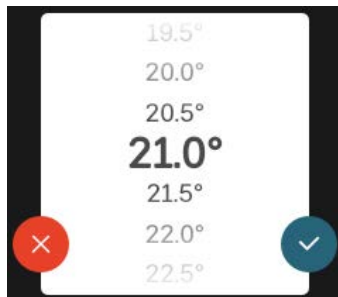
EEN INSTELLING WIJZIGEN



Druk op de instelling die u wilt wijzigen.

Als het een Aan/Uit-instelling is, wijzigt deze zodra u erop klikt.



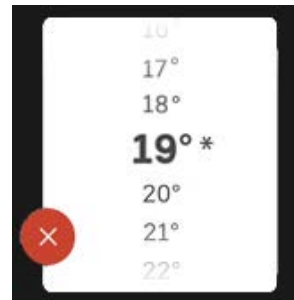
Als er meerdere waarden mogelijk zijn, verschijnt er een draaiwiel dat u omhoog of omlaag kunt slepen om de gewenste waarde te vinden.




Druk op  om uw wijziging op te slaan of op  als u geen wijziging wilt aanbrengen.

FABRIEKINSTELLING

De af fabriek ingestelde waarden worden gemarkeerd met *.



HELPMENU

 In veel menu's staat een symbool dat aangeeft dat er extra hulp beschikbaar is.

Druk op het symbool om de helptekst te openen.

U moet de tekst wellicht slepen om alles in beeld te krijgen.

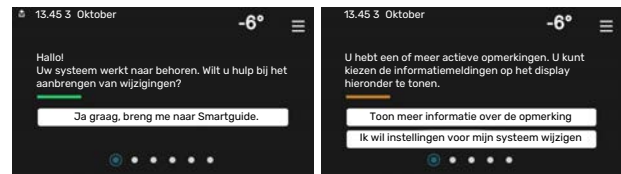
Menutypes

STARTSCHERMEN

Smartguide

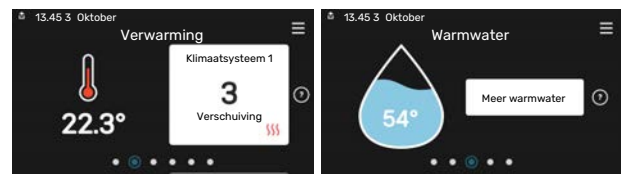
Smartguide helpt u zowel om informatie over de huidige status te bekijken als om eenvoudig de meest voorkomende instellingen in te voeren. De informatie die u ziet, hangt af van het product dat u hebt en de accessoires die op het product zijn aangesloten.

Selecteer een optie en druk erop om door te gaan. De instructies op het scherm helpen u om de juiste keuze te maken of geven u informatie over wat er gebeurt.

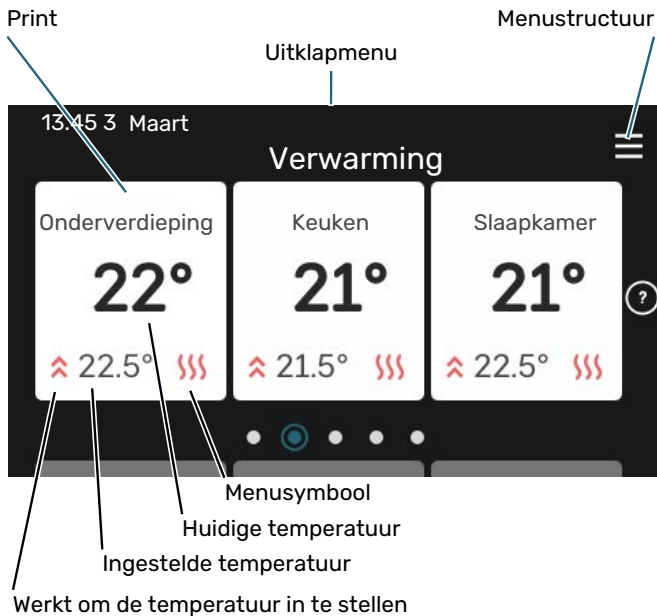


Functiepagina's

Op de functiepagina's kunt u zowel informatie over de huidige status bekijken als eenvoudig de meest voorkomende instellingen invoeren. Welke functiepagina's u ziet, hangt af van het product dat u hebt en de accessoires die op het product zijn aangesloten.



Sleep met uw vinger naar rechts of links om tussen de functiepagina's te zoeken.



Uitklapmenu

Vanaf de beginschermen gaat u via een vervolgkeuzemenu naar een nieuw venster met meer informatie.



Het vervolgkeuzemenu toont de huidige status voor VVM S330, wat er in bedrijf is en wat VVM S330 momenteel doet. De functies die in bedrijf zijn, zijn gemarkeerd met een frame.

Druk op display gedeelte om de gewenste waarde aan te passen. Op bepaalde functiepagina's sleept u met uw vinger omhoog of omlaag voor meer gedeeltes.

Productoverzicht

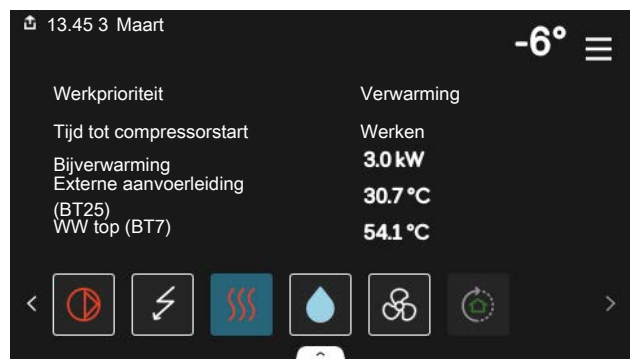
Het kan zinvol zijn om het productoverzicht te openen bij onderhoudswerkzaamheden. U vindt dit bij de functiepagina's.

Hier vindt u informatie over productnaam, het serienummer van het product, de versie van de software en service. Wanneer er nieuwe software kan worden gedownload, kunt u dat hier doen (vooropgesteld dat de VVM S330 is aangesloten op myUplink).

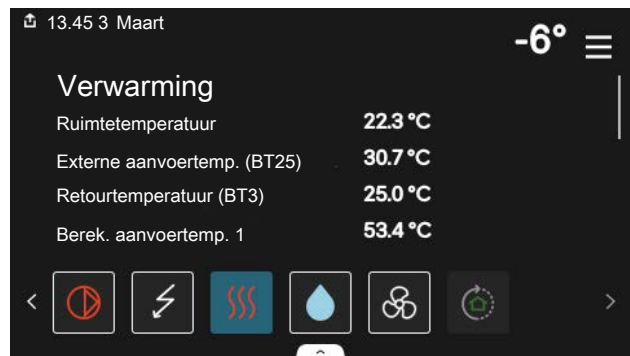


TIP

U voert de onderhoudsdetails in in menu 4.11.1.



Druk op de pictogrammen op de onderste rand van het menu voor meer informatie over iedere functie. Gebruik de schuifbalk om alle informatie voor de geselecteerde functie te bekijken.



MENUSTRUCTUUR EN INFORMATIE

In de menustructuur kunt u alle menu's vinden en geavanceerdere instellingen invoeren.



U kunt altijd op "X" drukken om terug te keren naar de startschermen.



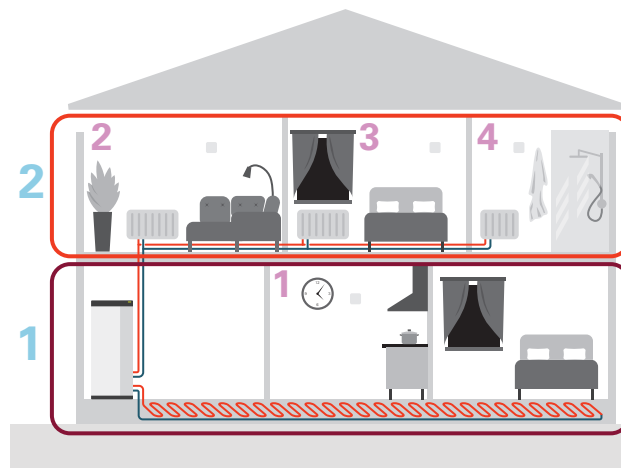
Klimaatsystemen en -zones

Een klimaatsysteem kan bestaan uit één of meer zones. Een zone kan een bepaalde ruimte zijn. Ook kan een grotere ruimte worden ingedeeld in meerdere zones met behulp van thermostaatkranen.

Elke zone kan een of meer accessoires bevatten, zoals ruimtesensoren of thermostaten. Dit kan zowel bedraad als draadloos.

Een zone kan worden ingesteld met of zonder invloed van de aanvoertemperatuur van het klimaatsysteem.

SCHEMATISCHE WEERGAVE MET TWEE KLIMAATSYSTEMEN EN VIER ZONES



Dit voorbeeld toont een pand met twee klimaatsystemen (1 en 2, twee aparte verdiepingen) onderverdeeld in vier zones (1-4, vier verschillende ruimtes). Temperatuur- en vraaggestuurde ventilatie kan afzonderlijk worden geregeld voor elke zone (accessoire vereist).

Regeling - Menu's

Menu 1 – Binnenklimaat

OVERZICHT

1.1 - Temperatuur	1.1.1 - Verwarming
	1.1.2 - Koeling
	1.1.3 - Vochtigheid ¹
1.2 - Ventilatie ¹	1.2.1 - Ventilatorsnelheid ¹
	1.2.2 - Nachtkoeling ¹
	1.2.4 - Vraaggestuurde ventilatie ¹
	1.2.5 - Terugsteltijd vent. ¹
	1.2.6 - Interval v. filterreiniging ¹
	1.2.7 - Warmteterugw. ventil. ¹
1.3 - Instellingen ruimtesensor	1.3.3 - Instellingen ruimtesensor
	1.3.4 - Zones
1.5 - Naam klimaatsysteem	
1.30 - Geavanceerd	1.30.1 - Stooklijn
	1.30.2 - Curve, koeling
	1.30.3 - Externe afstelling
	1.30.4 - Laagste a-temp. verw.
	1.30.5 - Laagste aanv. koel.
	1.30.6 - Hoogste aanvoertemp.
	1.30.7 - Eigen stooklijn
	1.30.8 - Puntverschuiving

¹ Raadpleeg de installatiehandleiding van het accessoire.

MENU 1.1 - TEMPERATUUR

Hier kunt u temperatuurinstellingen voor het klimaatsysteem van uw installatie verrichten.

Als er meerdere zones en/of klimaatsystemen zijn, worden de instellingen per zone/systeem verricht.

MENU 1.1.1, 1.1.2 - VERWARMING EN KOELING

Stel de temperatuur (met geïnstalleerde en geactiveerde ruimtevoelers):

Verwarming

Instelbereik: 5 – 30 °C

Koeling⁵

Instelbereik: 5 – 35°C

De waarde in het display wordt weergegeven als temperatuur in °C als de zone wordt geregeld via een ruimtesensor.



LET OP!

Een langzaam klimaatsysteem, zoals bijvoorbeeld een vloerverwarming, is mogelijk niet geschikt voor regeling met behulp van ruimtesensoren.

Instellen van de temperatuur (zonder geactiveerde ruimtevoelers):

Instelbereik: -10 – 10

Het display geeft de instelwaarde voor verwarming/koeling weer (verschuiving stooklijn). Verhoog of verlaag de waarde op het display om de binnentemperatuur te verhogen of te verlagen.

Het aantal stappen dat de waarde moet worden gewijzigd voor één graad verschil in de binnentemperatuur hangt af van het klimaatsysteem. Eén stap is normaliter voldoende, maar in sommige gevallen kunnen meerdere stappen nodig zijn.

Als meerdere zones in een klimaatsysteem geen geactiveerde ruimtesensoren hebben, zullen ze dezelfde verschuiving hebben voor de stooklijn.

⁵ Voor sommige buitenmodules geldt dat de koeling moet zijn geactiveerd in menu 7.3.2.1. Er zijn accessoires nodig voor de binnenmodule om koeling, 4-pijps mogelijk te maken.

Stel de gewenste waarde in. De nieuwe waarde wordt weergegeven aan de rechterkant van het symbool op het startscherm Verwarming/startscherm Koeling.

LET OP!

Een stijging in de kamertemperatuur kan worden vertraagd door de thermostaten van de radiatoren of de vloerverwarming. Open daarom de thermostaten volledig, behalve in die kamers waar een koudere temperatuur is vereist, bijv. slaapkamers.

TIP

Als de ruimtetemperatuur steeds te laag/hoog is, verhoogt/verlaagt u de waarde met één stap in menu 1.1.1.

Als de ruimtetemperatuur verandert wanneer de buitentemperatuur verandert, verhoogt/verlaagt u de helling met één stap in menu 1.30.1.

Wacht 24 uur voordat u een nieuwe instelling invoert, zodat de kamertemperatuur tijd heeft te stabiliseren.

MENU 1.3 - INSTELLINGEN RUIMTESENSOR

Hier verricht u uw instellingen voor ruimtesensoren en zones. De ruimtesensoren zijn ingedeeld in zones.

Hier selecteert u de zone waartoe een sensor behoort. Het is mogelijk meerdere ruimtesensoren aan te sluiten voor iedere zone. Iedere ruimtesensor kan een unieke naam krijgen.

De regeling van verwarming en koeling wordt geactiveerd door de betreffende optie aan te vinken. Welke opties worden weergegeven, is afhankelijk van het geïnstalleerde type sensor. Als de regeling niet wordt geactiveerd, is de sensor de weergegeven sensor.

LET OP!

Een langzaam verwarmingssysteem, zoals bijvoorbeeld vloerverwarming, is mogelijk niet geschikt voor regeling met behulp van ruimtesensoren.

Als er meerdere zones en/of klimaatsystemen zijn, worden de instellingen per zone/systeem verricht.

MENU 1.3.3 - INSTELLINGEN RUIMTESENSOR

Naam ruimtesensor

Voer een naam in voor de betreffende ruimtesensor.

Regeling ruimtesensor

Instelbereik: aan/uit

Hier selecteert u de zone waartoe een sensor behoort. Het is mogelijk meerdere ruimtesensoren aan te sluiten voor iedere zone. Iedere ruimtesensor kan een unieke naam krijgen.

De regeling van verwarming en koeling wordt geactiveerd door de betreffende optie aan te vinken. Welke opties worden weergegeven, is afhankelijk van het geïnstalleerde type sensor. Als de regeling niet wordt geactiveerd, is de sensor de weergegeven sensor.

LET OP!

Een langzaam verwarmingssysteem, zoals bijvoorbeeld vloerverwarming, is mogelijk niet geschikt voor regeling met behulp van ruimtesensoren.

Als er meerdere zones en/of klimaatsystemen zijn, worden de instellingen per zone/systeem verricht.

MENU 1.3.4 - ZONES

Hier kunt u zones toevoegen en benoemen. U selecteert ook het klimaatsysteem waaronder een zone valt.

MENU 1.5 - NAAM KLIMAATSYSTEEM

U kunt het klimaatsysteem van de installatie hier een naam geven.

MENU 1.30 - GEAVANCEERD

Menu "Geavanceerd" is bedoeld voor gevorderde gebruikers. Dit menu heeft meerdere submenu's.

"Stooklijn" Helling van de stooklijn instellen.

"Curve, koeling" Helling van de koelcurve instellen.

"Externe afstelling" Verschuiving van de stooklijn instellen als het externe contact is aangesloten.

"Laagste a-temp. verw." Minimaal toegestane aanvoertemperatuur instellen tijdens verwarming.

"Laagste aanv. koel." Minimaal toegestane aanvoertemperatuur instellen tijdens koeling.

"Hoogste aanvoertemp." Maximaal toegestane aanvoertemperatuur instellen voor het klimaatsysteem.

"Eigen stooklijn" Hier kunt u, als er speciale eisen zijn, uw eigen stooklijn creëren door de gewenste aanvoertemperaturen in te stellen voor verschillende buitentemperaturen.

"Puntverschuiving" Selecteer hier een wijziging in de stooklijn bij een bepaalde buitentemperatuur. Eén stap is normaal gesproken voldoende om de ruimtetemperatuur met één graad te veranderen, maar in sommige gevallen kunnen meerdere stappen nodig zijn.

MENU 1.30.1 - STOOKLIJN

Stooklijn

Instelbereik: 0 - 15

In menu "Stooklijn voor verwarming" kunt u de stooklijn voor uw woning bekijken. De stooklijn is bedoeld om ongeacht de buitentemperatuur voor een gelijkmatige binnentemperatuur te zorgen. Middels deze stooklijn bepaalt de VVM S330 de temperatuur van het water naar het klimaatsysteem, de aanvoertemperatuur en zodoende de binnentemperatuur.

Hier kunt u een stooklijn selecteren en aflezen hoe de aanvoertemperatuur verandert bij verschillende buitentemperaturen.



TIP

Het is ook mogelijk om uw eigen stooklijn te creëren. Dit gebeurt in menu 1.30.7.



LET OP!

Met vloerverwarmingssystemen wordt de maximale aanvoertemperatuur normaliter ingesteld tussen 35 en 45 °C.



TIP

Als de ruimtetemperatuur steeds te laag/hoog is, verhoogt/verlaagt u de verschuiving van de stooklijn met één stap.

Als de ruimtetemperatuur verandert wanneer de buitentemperatuur verandert, verhoogt/verlaagt u de helling met één stap.

Wacht 24 uur voordat u een nieuwe instelling invoert, zodat de kamertemperatuur tijd heeft te stabiliseren.

MENU 1.30.2 - CURVE, KOELING

Curve, koeling

Instelbereik: 0 - 9

In menu "Koelcurve" kunt u de koelcurve voor uw woning bekijken. De koelcurve is bedoeld om samen met de stooklijn en ongeacht de buitentemperatuur voor een uniforme binnentemperatuur te zorgen en dus voor een energiezuinige werking. Middels deze stooklijnen bepaalt de VVM S330 de temperatuur van het water naar het verwarmingssysteem, de aanvoertemperatuur en zodoende de binnentemperatuur. Hier kunt u de stooklijn selecteren en aflezen hoe de aanvoertemperatuur verandert bij verschillende buitentemperaturen. Het getal rechts van "systeem" toont het systeem waarvoor u de stooklijn hebt geselecteerd.



LET OP!

Moet worden beperkt bij vloerkoeling min. aanvoer temp. om condensatie te voorkomen.

Koeling in systeem met 2 leidingen

VVM S330 bevat een ingebouwde functie voor koeling in een systeem met 2 leidingen tot 7 °C.

Om de bedrijfsstand "koeling" te kunnen toestaan, moet de gemiddelde temperatuur hoger zijn dan de ingestelde waarde voor "start koelen" in het menu 7.1.10.2 "Instelling

automatische stand". Het is ook mogelijk koelen te activeren door de bedrijfsstand "handmatig" te selecteren in het menu 4.1 "Bedrijfsstand".

De koelingsinstellingen voor het afgiftesysteem worden ingesteld in het binnenklimaatmenu, menu 1.

MENU 1.30.3 - EXTERNE AFSTELLING

Externe afstelling

Instelbereik: -10 - 10

Instelbereik (met ruimtesensor geïnstalleerd): 5 - 30 °C

Door een externe schakelaar aan te sluiten, bijvoorbeeld een kamerthermostaat of een timer, kan de kamertemperatuur tijdelijk of periodiek worden verhoogd of verlaagd. Als de schakelaar aan staat, wordt de verschuiving van de stooklijn gewijzigd met het aantal stappen dat in het menu is geselecteerd. Als er een ruimtesensor is geïnstalleerd en geactiveerd, is de gewenste kamertemperatuur (°C) ingesteld.

Als er meer dan één klimaatsysteem is, kan de instelling afzonderlijk worden verricht voor elk systeem en elke zone.

MENU 1.30.4 - LAAGSTE A-TEMP. VERW.

Verwarming

Instelbereik: 5 - 80 °C

Stel de minimumtemperatuur voor de aanvoertemperatuur naar het afgiftesysteem in. Dit betekent dat de VVM S330 nooit een temperatuur berekent die lager is dan de hier ingestelde temperatuur.

Als er meer dan één afgiftesysteem is, kan de instelling afzonderlijk worden verricht voor ieder systeem.

MENU 1.30.5 - LAAGSTE AANV. KOEL.

Koeling

Instelbereik 7 - 30 °C

Alarm, ruimtesensor tijdens het koelen

Instelbereik: aan/uit

Stel de minimumtemperatuur voor de aanvoertemperatuur naar het afgiftesysteem in. Dit betekent dat de VVM S330 nooit een temperatuur berekent die lager is dan de hier ingestelde temperatuur.

Als er meer dan één afgiftesysteem is, kan de instelling afzonderlijk worden verricht voor ieder systeem.

Hier kunt u alarmen ontvangen tijdens het koelen, bijvoorbeeld wanneer een ruimtesensor niet goed werkt.



Voorzichtig!

De aanvoertemperatuur voor het afgiftesysteem moet worden ingesteld aan de hand van het aangesloten klimaatsysteem. Zo kan een vloerkoeling met een lage aanvoertemperatuur tot condensvorming leiden en dat kan in het ergste geval vloerschade tot gevolg hebben.

MENU 1.30.6 - HOOGSTE AANVOERTEMP.

Afgiftesysteem

Instelbereik: 5 – 80 °C

Hier stelt u de hoogste aanvoertemperatuur in voor het klimaatsysteem. Dit betekent dat VVM S330 nooit een hogere temperatuur berekent dan de hier ingestelde temperatuur.

Als er meer dan één afgiftesysteem is, kan de instelling afzonderlijk worden verricht voor ieder systeem. Klimaatsystemen 2 – 8 kunnen niet worden ingesteld op een hogere max. aanvoertemperatuur dan klimaatsysteem 1.



LET OP!

Met vloerverwarmingsystemen moet de "Maximale aanvoertemperatuur voor verwarming" normaliter worden ingesteld tussen 35 en 45°C.

MENU 1.30.7 - EIGEN STOOKLIJN

Eigen stooklijn, warmte

Aanvoertemp.

Instelbereik: 5 – 80 °C



LET OP!

Curve 0 moet worden geselecteerd om eigen stooklijn toe te passen.

Hier kunt u, als er speciale eisen zijn, uw eigen stooklijn creëren door de gewenste aanvoertemperaturen in te stellen voor verschillende buitentemperaturen.

Eigen stooklijn, koeling

Aanvoertemp.

Instelbereik: 7 – 40 °C



LET OP!

Curve 0 moet worden geselecteerd om eigen stooklijn toe te passen.

Hier kunt u, als er speciale eisen zijn, uw eigen koelcurve creëren door de gewenste aanvoertemperaturen in te stellen voor verschillende buitentemperaturen.

MENU 1.30.8 - PUNTVERSCHUIVING

Punt buitentemp.

Instelbereik: -40 – 30 °C

Wijziging in stooklijn

Instelbereik: -10 – 10 °C

Selecteer hier een wijziging in de stooklijn bij een bepaalde buitentemperatuur. Eén stap is normaal voldoende om de kamertemperatuur met één graad te veranderen, maar in sommige gevallen kunnen meerdere stappen nodig zijn.

De stooklijn wordt beïnvloed bij ± 5 °C ten opzichte van het ingestelde punt buitentemperatuur.

Het is belangrijk dat de juiste stooklijn wordt geselecteerd, zodat de kamertemperatuur als constant wordt ervaren.



TIP

Als het koud voelt in huis bij bijv. -2°C, wordt het "punt buitentemperatuur" ingesteld op "-2" en "wijziging in stooklijn" wordt verhoogd totdat de gewenste kamertemperatuur gehandhaafd blijft.



LET OP!

Wacht 24 uur voordat u een nieuwe instelling invoert, zodat de kamertemperatuur tijd heeft te stabiliseren.

Menu 2 – Warmtapwater

OVERZICHT

2.1 - Meer warmwater
2.2 - Warmwatervraag
2.3 - Externe invloed
2.5 - Warmwatercirculatie

MENU 2.1 - MEER WARMWATER

Instelbereik: 3, 6, 12, 24 en 48 uren en standen "Uit" en "Eenm. verh."

Wanneer er een tijdelijke toename is in de vraag naar warmtapwater, kan dit menu worden gebruikt om een stijging van de warmtapwatertemperatuur voor een te selecteren tijd te kiezen.



LET OP!

Als de vraagmodus "Groot" is geselecteerd in menu 2.2, is een verdere toename niet mogelijk.

De functie wordt rechtstreeks geactiveerd als er een tijdsperiode wordt geselecteerd. De resterende tijd voor de geselecteerde instelling wordt aan de rechterkant weergegeven.

Wanneer de tijd voorbij is, keert de VVM S330 terug naar de ingestelde vraagmodus.

Selecteer "Uit" om "Meer warmwater" uit te schakelen.

MENU 2.2 - WARMWATERVRAAG

Instelbereik: Klein, Gemiddeld, Groot, Smart control

Het verschil tussen de te selecteren modi is de temperatuur van het warmtapwater. Een hogere temperatuur betekent dat er meer warmtapwater beschikbaar is.

Klein: Deze stand produceert minder warmtapwater bij een lagere temperatuur dan de andere alternatieven. Deze modus kan worden gebruikt in kleinere huishoudens met een beperkte warmtapwatervraag.

Gemiddeld: In de normale stand wordt een grotere hoeveelheid warmtapwater geproduceerd, wat voor de meeste huishoudens genoeg is.

Groot: Deze stand produceert de grootste hoeveelheid warmtapwater bij een hogere temperatuur dan de andere alternatieven. Bij deze stand wordt mogelijk het elektrische verwarmingselement gebruikt voor het gedeeltelijk verwarmen van het warmtapwater. Bij deze stand krijgt de productie van warmtapwater voorrang op de verwarming.

Smart control: Met Smart control geactiveerd leert de VVM S330 het voorgaande warmtapwaterverbruik continu en wordt de temperatuur in de boiler daarop afgestemd om zo een minimaal energieverbruik en maximaal comfort te bewerkstelligen.

MENU 2.3 - EXTERNE INVLOED

Informatie voor de accessoires/functies die van invloed kunnen zijn op de werking voor warmtapwater wordt hier weergegeven.

MENU 2.5 - WARMWATERCIRCULATIE

Bedrijfstijd

Instelbereik: 1 – 60 min

Uitvaltijd

Instelbereik: 0 – 60 min

Periode

Actieve dagen

Instelbereik: Maandag – Zondag

Starttijd

Instelbereik: 00:00 – 23:59

Stoptijd

Instelbereik: 00:00 – 23:59

Hier stelt u de warmtapwatercirculatie in voor maximaal vijf perioden per dag. Tijdens de ingestelde perioden draait de circulatiepomp voor warmtapwater volgens de bovenstaande instellingen.

"Bedrijfstijd" bepaal hoe lang de circulatiepomp voor warmtapwater moet draaien per activering.

"Uitvaltijd" bepaal hoe lang de circulatiepomp voor warmtapwater niet mag draaien tussen activeringen.

"Periode" Hier stelt u in hoe lang de warmtapwatercirculatiepomp moet draaien door het selecteren van *Actieve dagen*, *Starttijd* en *Stoptijd*.



Voorzichtig!

Warmtapwatercirculatie wordt geactiveerd in menu 7.4 "Te selecteren in-/uitgangen" of via accessoires.

Menu 3 - Info

OVERZICHT

3.1 - Bedrijfsinfo
3.2 - Temperatuurlog
3.4 - Alarmlog
3.5 - Productinfo., samenvatting
3.6 - Licenties

MENU 3.1 - BEDRIJFSINFO

Informatie over de huidige bedrijfsstatus van de installatie (bijv. huidige temperaturen) kan hier worden verkregen. Er kunnen geen wijzigingen worden doorgevoerd.

Bedrijfsinformatie kan ook op alle aangesloten draadloze apparaten worden uitgelezen.

Aan één kant wordt een QR-code weergegeven. Deze QR-code geeft het serienummer, de productnaam en, in beperkte mate, de bedrijfsgegevens aan.

MENU 3.2 - TEMPERATUURLOG

Hier ziet u de gemiddelde binnentemperatuur per week gedurende het afgelopen jaar.

De gemiddelde buitentemperatuur wordt alleen weergegeven als de ruimtetemperatuursensor/ruimte-eenheid is geïnstalleerd.

Bij installaties met ventilatie-accessoires en zonder ruimtesensoren (BT50) wordt in plaats daarvan de temperatuur van de afvoerlucht weergegeven.

MENU 3.4 - ALARMLOG

Om problemen eenvoudiger te kunnen oplossen, wordt de bedrijfsstatus van de installatie bij een alarm hier opgeslagen. U vindt hier informatie over de 10 meest recente alarmmeldingen.

Om de bedrijfsstatus in het geval van een alarm te vinden, selecteert u het relevante alarm in de lijst.

MENU 3.5 - PRODUCTINFO., SAMENVATTING

Hier kunt u algemene informatie over uw systeem bekijken, zoals softwareversies.

MENU 3.6 - LICENTIES

U kunt hier licenties voor open source code bekijken.

Menu 4 - Mijn systeem

OVERZICHT

4.1 - Bedrijfsstand	
4.2 - Plusfuncties	4.2.2 - Zonne-energie ¹
	4.2.3 - SG Ready
	4.2.5 - Smart Price Adaption™
4.3 - Profielen ¹	
4.4 - Weerregeling	
4.5 - Weg-modus	
4.6 - Smart Energy Source™	
4.7 - Energieprijs	4.7.1 - Variabele elektriciteitsprijs
	4.7.3 - Shuntgeregelde bijverwarming ¹
	4.7.4 - Stapperegelde bijverwarming ¹
	4.7.6 - Externe bijverwarming ¹
4.8 - Tijd en datum	
4.9 - Taal / Language	
4.10 - Land	
4.11 - Gereedschappen	4.11.1 - Installateurgegevens
	4.11.2 - Geluid bij indrukken knop
	4.11.3 - Ventilator ontdooien ¹
	4.11.4 - Beginscherm
4.30 - Geavanceerd	4.30.4 - Fabrieksinst. gebr

¹ Raadpleeg de installatiehandleiding van het accessoire.

MENU 4.1 - BEDRIJFSSTAND

Bedrijfsstand

Instelopties: Auto, Handmatig, Alleen bijverw

Handmatig

Instelopties: Compressor, Bijverw., Verw., Koeling

Alleen bijverw

Instelopties: Verw.

De bedrijfsstand voor VVM S330 is normaal ingesteld op "Auto". Het is ook mogelijk om bedrijfsstand "Alleen bijverw" te selecteren. Selecteer "Handmatig" om te kiezen dat functies worden geactiveerd.

Als "Handmatig" of "Alleen bijverw" wordt geselecteerd, worden de te selecteren opties verderop weergegeven. Vink de functies aan die u wilt activeren.

Bedrijfsstand "Auto"

In deze bedrijfsstand selecteert de VVM S330 automatisch welke functies zijn toegestaan.

Bedrijfsstand "Handmatig"

In deze bedrijfsstand kunt u kiezen welke functies zijn toegestaan.

"Compressor" is het apparaat dat warmtapwater, verwarming en koeling produceert voor het huis. U kunt "compressor" niet uitvinken in de handmatige stand.

"Bijverw." is het apparaat dat de compressor helpt de woning en/of het warmtapwater te verwarmen, wanneer deze de gehele vraag niet alleen kan verwerken.

"Verw." betekent dat uw woning wordt verwarmd. U kunt selectie van de functie ongedaan maken indien u niet wilt dat de verwarming aan is.

"Koeling" betekent dat u bij warm weer koeling in de woning krijgt. U kunt deze functie uitvinken als u geen koeling wilt.



LET OP!

Als u de selectie van "Bijverw." deactiveert, kan er onvoldoende warm water en/of verwarming naar de woning gaan.

Bedrijfsstand "Alleen bijverw"

In deze bedrijfsmodus is de compressor niet actief. Er wordt alleen gebruikgemaakt van bijverwarming.



LET OP!

Als u modus "Alleen bijverw" kiest, wordt de selectie van de compressor ongedaan gemaakt en zijn de energiekosten hoger.

LET OP!

U kunt niet wisselen van alleen bijverwarming als u geen warmtepomp hebt aangesloten (zie menu 7.3.1 - "Configureren").

MENU 4.2 - PLUSFUNCTIES

In de submenu's kunnen instellingen worden verricht voor eventuele extra functies die zijn geïnstalleerd in de VVM S330.

MENU 4.2.3 - SG READY

U stelt hier in welk deel van uw klimaatsysteem (bijvoorbeeld kamertemperatuur) wordt beïnvloed bij activering van "SG Ready". Deze functie kan alleen worden gebruikt in elektriciteitsnetten die de "SG Ready"-standaard ondersteunen.

Invloed kamertemperatuur

Bij de lageprijsstand van "SG Ready" wordt de parallelle verschuiving van de binnentemperatuur verhoogd met "+1". Als er een ruimtesensor is geïnstalleerd en geactiveerd, wordt daarentegen de gewenste ruimtetemperatuur verhoogd met 1 °C.

Bij de overcapaciteitstand van "SG Ready" wordt de parallelle verschuiving van de binnentemperatuur verhoogd met "+2". Als er een ruimtesensor is geïnstalleerd en geactiveerd, wordt de gewenste ruimtetemperatuur daarentegen verhoogd met 2 °C.

Invloed warmtapwater

Bij de lageprijsstand van "SG Ready" wordt de stoptemperatuur voor het warmtapwater zo hoog mogelijk ingesteld terwijl uitsluitend de compressor in bedrijf is (elektrisch verwarmingselement niet toegestaan).

In het geval van de overcapaciteitstand op "SG Ready" moet het warmtapwater op de vraagmodus "Groot" worden gezet (elektrisch verwarmingselement toegestaan).

Invloed koelen

Bij de lageprijsstand van "SG Ready" en koeling zijn er geen gevolgen voor de binnentemperatuur.

Bij de overcapaciteitstand van "SG Ready" en bij koelen wordt de parallelle verschuiving van de binnentemperatuur verlaagd met "-1". Als er een ruimtesensor is geïnstalleerd en geactiveerd, wordt de gewenste ruimtetemperatuur daarentegen verlaagd met 1 °C.



Voorzichtig!

De functie moet worden aangesloten op twee AUX-ingangen en worden geactiveerd in menu 7.4 "Te selecteren in-/uitgangen".

MENU 4.2.5 - SMART PRICE ADAPTION™

Bereik

Instelbereik: aan/uit

Invloed op verw. ruimtetemp.

Instelbereik: aan/uit

Mate van invloed

Instelbereik: 1 - 10

Warmwater beïnvl.

Instelbereik: aan/uit

Mate van invloed

Instelbereik: 1 - 4

Deactiveer Smart control (WW)

Instelbereik: aan/uit⁶

Invloed koelen

Instelbereik: aan/uit

Mate van invloed

Instelbereik: 1 - 10

Deze functie kan alleen worden gebruikt als uw energieleverancier ondersteuning biedt voor Smart price adaption™, als u een contract met uurtarieven hebt en een actief myUplink account.

Smart price adaption™ stemt het verbruik van de installatie gedurende de dag voor een deel af op de perioden met het goedkoopste elektriciteitsstarief, zodat besparingen mogelijk zijn bij elektriciteitscontracten met uurtarieven. Omdat deze functie is gebaseerd op het downloaden van de uurtarieven voor de komende dag via myUplink zijn een internetverbinding en een account voor myUplink vereist.

Bereik: Voor meer informatie over de zone voor de installatie kunt u contact opnemen met uw energieleverancier.

Mate van invloed: U kunt kiezen welke delen van de installatie beïnvloed worden door de elektriciteitsprijs en in welke mate. Hoe hoger de door u gekozen waarde, des te groter het effect van de elektriciteitsprijs.



Voorzichtig!

Een waarde die hoog is ingesteld, kan leiden tot hogere besparingen, maar kan ook gevolgen hebben voor het comfort.

MENU 4.4 - WEERREGELING

Weerreg. activeren

Instelbereik: aan/uit

Factor

Instelbereik: 0 - 10

⁶ Zie menu 2.2 voor meer informatie over Smart Control.

Hier kunt u kiezen of u de VVM S330 zo wilt instellen dat deze zich aanpast aan het binnenklimaat op basis van de weersverwachting.

U kunt de factor voor de buitentemperatuur instellen. Hoe hoger de waarde, hoe groter de invloed van de weersvoorspelling.



LET OP!

Dit menu is alleen zichtbaar als de installatie is aangesloten op myUplink.

MENU 4.5 - WEG-MODUS

In dit menu wordt "Weg-modus" geactiveerd/gedeactiveerd.

Als de Weg-modus wordt geactiveerd, worden de volgende functies beïnvloed:

- de instelling voor verwarming wordt licht verlaagd
- de instelling voor koeling wordt licht verhoogd
- de warmtapwatertemperatuur wordt verlaagd als de vraagmodus "Groot" of "Gemiddeld" is geselecteerd
- de AUX-functie "Weg-modus" wordt geactiveerd

Als u wilt, kunt u kiezen welke van de volgende functies beïnvloed moeten worden:

- ventilatie (accessoire vereist)
- warmtapwatercirculatie (accessoires of gebruik van AUX is verplicht)

MENU 4.6 - SMART ENERGY SOURCE™



Voorzichtig!

Smart Energy Source™ vereist externe bijverwarming.

Smart Energy Source™

Insteloptie: aan/uit

Regelmethode

Instelopties: Prijs per kWh / CO2

Als Smart Energy Source™ geactiveerd is, brengt VVM S330 prioriteit aan voor de manier waarop/de mate waarin de aangesloten energiebron wordt gebruikt. Hier kunt u selecteren of het systeem de energiebron moet gebruiken die op dat moment het goedkoopst is of de bron die op dat moment het meest CO2-neutraal is.



LET OP!

Uw keuzes in dit menu zijn van invloed op menu 4.7 - Energieprijs.

MENU 4.7 - ENERGIEPRIJS

Hier kunt u de tariefregeling gebruiken voor uw bijverwarming.

Hier kunt u kiezen of het systeem moet controleren op basis van spotprijs, tariefregeling of vaste prijs. Dit moet bij iedere afzonderlijke energiebron worden ingesteld. Spotprijs kan alleen worden gebruikt als u een uurtarievenovereenkomst hebt met uw energieleverancier.

Stel de lagetariefperioden in. U kunt twee verschillende perioden per jaar instellen. In deze perioden kunt u tot vier verschillende perioden voor doordeweeks (maandag tot vrijdag) of vier verschillende perioden voor het weekend (zaterdag en zondag) instellen.

MENU 4.7.1 - VARIABELE ELEKTRICITEITSPRIJS

Hier kunt u de tariefregeling gebruiken voor de elektrische bijverwarming.

Stel de lagetariefperioden in. U kunt twee verschillende perioden per jaar instellen. In deze perioden kunt u tot vier verschillende perioden voor doordeweeks (maandag tot vrijdag) of vier verschillende perioden voor het weekend (zaterdag en zondag) instellen.

MENU 4.8 - TIJD EN DATUM

Hier kunt u de tijd, datum, weergavestand en tijdzone instellen.



TIP

De tijd en datum worden automatisch ingesteld bij aansluiting op myUplink. Voor de juiste tijd moet eerst de tijdzone worden ingesteld.

MENU 4.9 - TAAL / LANGUAGE

Kies hier de taal waarin u de informatie wilt aflezen.

MENU 4.10 - LAND

Hier kunt u aangeven in welk land het product is geïnstalleerd. Zo krijgt u toegang tot landspecifieke instellingen in uw product.

Voor de taalinstellingen kan worden afgeweken van deze selectie.



Voorzichtig!

Deze optie vergrendelt na 24 uur, herstarten van display of updaten van programma. Daarna kan het geselecteerde land niet meer worden gewijzigd in dit menu zonder eerst onderdelen in het product te vervangen.

MENU 4.11 - GEREEDSCHAPPEN

Hier kunt u de gereedschappen voor gebruik vinden.

MENU 4.11.1 - INSTALLATEURGEGEVENS

In dit menu voert u de naam en het telefoonnummer van de installateur in.

Daarna zijn de gegevens zichtbaar op het startscherm, "Productoverzicht".

MENU 4.11.2 - GELUID BIJ INDRUKKEN KNOP

Instelbereik: aan/uit

Hier kiest u of u een geluid wilt horen als u knoppen op het display indrukt.

MENU 4.11.4 - BEGINSCHERM

Instelbereik: aan/uit

Hier selecteert u welke beginschermen u wilt laten weergeven.

Het aantal opties in dit menu is afhankelijk van de geïnstalleerde producten en accessoires.

MENU 4.30 - GEAVANCEERD

Menu "Geavanceerd" is bedoeld voor gevorderde gebruikers.

MENU 4.30.4 - FABRIEKSINST. GEBR

Alle instellingen die beschikbaar zijn voor de gebruiker (inclusief geavanceerde menu's) kunnen hier worden gereset naar de standaardwaarden.



LET OP!

Na het herstellen van de fabrieksinstelling moeten persoonlijke instellingen, zoals de stooklijn, opnieuw worden ingesteld.

Menu 5 - Aansluiting

OVERZICHT

5.1 - myUplink	
5.2 - Netwerkinstellingen	5.2.1 - wifi
	5.2.2 - Ethernet
5.4 - Draadloze eenheden	
5.10 - Gereedschappen	
	5.10.1 - Directe verbinding

MENU 5.1 - MYUPLINK

Hier krijgt u informatie over de verbindingstatus en het serienummer van de installatie en het aantal gebruikers en servicepartners dat met de installatie is verbonden. Een aangesloten gebruiker beschikt over een gebruikersaccount in myUplink, met toestemming om uw installatie te beheeren/monitoren.

U kunt ook de verbinding van de installatie met myUplink beheren en een nieuwe verbindinglijn aanvragen.

Het is mogelijk om alle gebruikers en servicepartners uit te schakelen die met de installatie zijn verbonden via myUplink.



Voorzichtig!

Na het loskoppelen van alle gebruikers kan geen van hen uw installatie nog bekijken of beheren via myUplink zonder eerst een nieuwe verbindinglijn aan te vragen.

MENU 5.2 - NETWERKINSTELLINGEN

Hier selecteert u of uw systeem met het internet verbindt via wifi (menu 5.2.1) of via een netwerkkabel (ethernet) (menu 5.2.2).

Hier kunt u de TCP/IP-instellingen voor uw installatie instellen.

Als u de TCP/IP-instellingen wilt instellen met behulp van DHCP, activeert u "Automatisch".

Tijdens handmatig instellen, selecteert u "IP-adres" en voert u via het toetsenbord het juiste adres in. Herhaal de procedure voor "Netwerkmasker", "Gateway" en "DNS".



LET OP!

De installatie kan geen verbinding met het internet maken zonder de juiste TCP/IP-instellingen. Als u niet zeker weet welke instellingen voor u van toepassing zijn, kunt u de stand "Automatisch" kiezen of contact opnemen met uw netwerkbeheerder (of vergelijkbaar) voor meer informatie.



TIP

Alle instellingen ingevoerd sinds het openen van het menu kunnen worden gereset door "Reset" te selecteren.

MENU 5.4 - DRAADLOZE EENHEDEN

In dit menu sluit u draadloze units aan en beheert u instellingen voor aangesloten units.

Voeg de draadloze unit toe door te drukken op "Unit toevoegen". Om een draadloze unit zo snel mogelijk te identificeren, wordt geadviseerd om uw master unit eerst in de zoekstand te zetten. Vervolgens zet u de draadloze unit in de identificatiestand.

MENU 5.10 - GEREEDSCHAPPEN

Als installateur kunt u hier via een app bijv. een installatie aansluiten door een toegangspunt voor rechtstreekse aansluiting op een mobiele telefoon te activeren.

MENU 5.10.1 - RECHTSTREEKSE AANSLUITING

U kunt hier via WiFi een rechtstreekse verbinding activeren. Dat betekent dat de installatie de communicatie met het relevante netwerk zal verliezen en dat u in plaats daarvan instellingen invoert op uw mobiele eenheid die u op de installatie aansluit.

Menu 6 - Programmering

OVERZICHT

6.1 - Vakantie

6.2 - Programmeren

MENU 6.1 - VAKANTIE

In dit menu programmeert u langere wijzigingen in verwarming en warmtapwatertemperatuur.

U kunt ook instellingen voor bepaalde geïnstalleerde accessoires programmeren.

Als er een ruimtesensor is geïnstalleerd en geactiveerd, is de gewenste kamertemperatuur (°C) voor de opgegeven periode ingesteld.

Indien er geen ruimtesensor is geactiveerd, wordt de gewenste verschuiving van de stooklijn ingesteld. Eén stap is gewoonlijk voldoende om de kamertemperatuur met één graad te veranderen, maar in sommige gevallen kunnen meerdere stappen nodig zijn.



TIP

Stop de vakantie-instelling ongeveer een dag voordat u terugkomt, zodat de temperatuur van de kamer en het warmtapwater weer naar hun de gebruikelijke niveaus kunnen terugkeren.



LET OP!

Vakantie-instellingen eindigen op de gekozen datum. Als u de vakantie-instelling wilt herhalen als de einddatum is verstreken, gaat u naar het menu om de datum te veranderen.

MENU 6.2 - PROGRAMMEREN

In dit menu programmeert u herhaaldelijke veranderingen van bijvoorbeeld verwarming en warmtapwater.

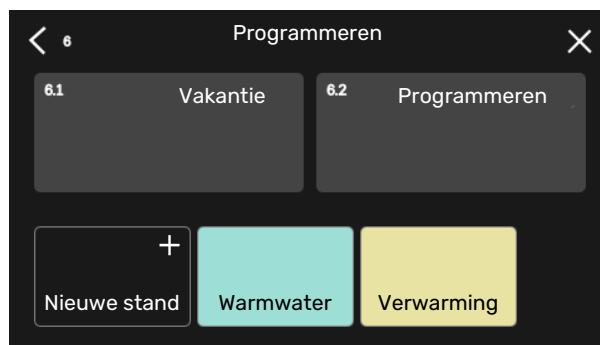
U kunt ook instellingen voor bepaalde geïnstalleerde accessoires programmeren.



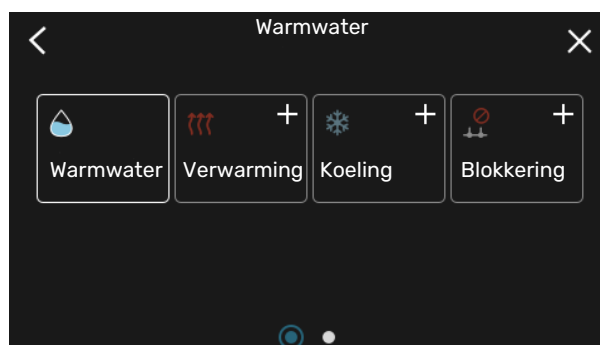
LET OP!

Er wordt een schema herhaald volgens de geselecteerde instelling (bijv. elke maandag) totdat u het menu opent en het uitschakelt.

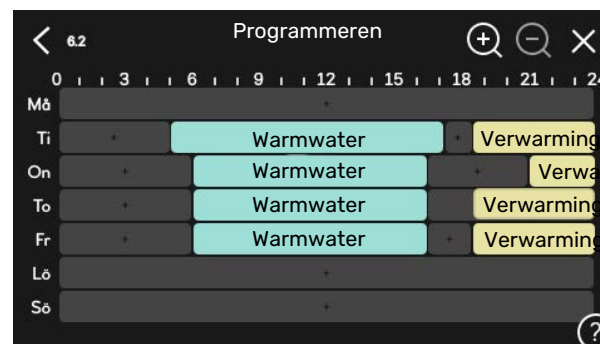
Een modus bevat instellingen die van toepassing zijn op de programmering. Maak een modus met één of meer instellingen aan door te drukken op "Nieuwe stand".



Selecteer de instellingen voor de modus. Sleep met uw vinger naar links om de naam en kleur voor de modus te selecteren om die stand uniek en makkelijk herkenbaar te maken.



Selecteer een lege rij, druk erop om een modus te programmeren en pas hem aan. U kunt een vinkje plaatsen als een modus overdag of 's nachts actief moet zijn.



Als er een ruimtesensor is geïnstalleerd en geactiveerd, is de gewenste kamertemperatuur (°C) voor de opgegeven periode ingesteld.

Indien er geen ruimtesensor is geactiveerd, wordt de gewenste verschuiving van de stooklijn ingesteld. Eén stap is gewoonlijk voldoende om de kamertemperatuur met één graad te veranderen, maar in sommige gevallen kunnen meerdere stappen nodig zijn.

Menu 7 - Service

OVERZICHT

7.1 - Bedrijfsinstelling.	7.1.1 - Warmwater	7.1.1.1 - Temperatuurinstelling
		7.1.1.3 - Instellingen warmtapwater
	7.1.2 - Circulatiepompen	7.1.2.1 - Bedr. stand cv-pomp GP1
		7.1.2.2 - Pp sn. cv GP1
	7.1.4 - Ventilatie ¹	7.1.4.1 - Vent. snelh., afvoerlucht ¹
		7.1.4.2 - Ventilatorsn., aanvoerl. ¹
		7.1.4.3 - De ventilatie finetunen ¹
		7.1.4.4 - Vraaggest. ventilatie ¹
	7.1.5 - Bijverwarm.	7.1.5.1 - Int. elek. bijverw.
	7.1.6 - Verwarming	7.1.6.1 - Max. versch. aanvoertemp.
		7.1.6.2 - Flowinst., klimaatsyst.
		7.1.6.3 - Vermogen bij DOT
	7.1.7 - Koeling	7.1.7.1 - Koelingsinstellingen
		7.1.7.2 - Vochtregeling ¹
		7.1.7.3 - Systeeminstellingen koeling
	7.1.8 - Alarmen	7.1.8.1 - Alarmhandelingen
		7.1.8.2 - Noodstand
	7.1.9 - Vermogensmonitor	
	7.1.10 - Systeeminstellingen	7.1.10.1 - Prioritering werking
		7.1.10.2 - Instel. Auto-modus
		7.1.10.3 - Instel. graadminut.
7.2 - Instellingen accessoire ¹	7.2.1 - Acc. toevoegen/verwijderen	
	7.2.19 - Externe energiemeter	
7.3 - Multi-installatie	7.3.1 - Configureren	
	7.3.2 - Geïnstalleerde warmtepomp	
	7.3.3 - Naam warmtepomp	
	7.3.5 - Serienummer	
7.4 - Te selecteren in-/uitgangen		
7.5 - Gereedschappen	7.5.1 - Warmtepomp, test	7.5.1.1 - Testmodus
	7.5.2 - Functie vloerdrogen	
	7.5.3 - Geforc. regeling	
	7.5.8 - Schermvergrendeling	
	7.5.9 - Modbus TCP/IP	
7.6 - Fabrieksinstelling service		
7.7 - Startgids		
7.8 - Snelle start		
7.9 - Loglijsten	7.9.1 - Log wijzigen	
	7.9.2 - Uitgebreid alarmlog	
	7.9.3 - Black box	

¹ Raadpleeg de installatiehandleiding van het accessoire.

MENU 7.1 - BEDRIJFSINSTELLING.

Voer hier de bedrijfsinstellingen voor het systeem in.

MENU 7.1.1 - WARMWATER

Dit menu bevat geavanceerde instellingen voor de functie warmtapwater.

MENU 7.1.1.1 - TEMPERATUURINSTELLING

Starttemperatuur

Vraagmodus, klein/gemiddeld/groot

Instelbereik: 5 - 70 °C

Stoptemperatuur

Vraagmodus, klein/gemiddeld/groot

Instelbereik: 5 - 70 °C

Hier stelt u de start- en stoptemperatuur in van het warmtapwater voor de verschillende vraagstanden in menu 2.2.

MENU 7.1.1.3 - INSTELLINGEN WARMTAPWATER

Instelbereik: 30 - 85 °C

Hier stelt u de temperatuur in voor uitgaand water. U kunt kiezen uit hoog of laag debiet.

Een voorbeeld van hoog debiet is douchen.

Een voorbeeld van laag debiet is afwassen.

MENU 7.1.2 - CIRCULATIEPOMPEN

Dit menu bevat submenu's waar u geavanceerde instellingen voor de circulatiepomp kunt invoeren.

MENU 7.1.2.1 - BEDR. STAND CV-POMP GP1

Bedrijfsstand

Instelopties: Auto, Intermitterend

Auto: De circulatiepomp draait volgens de huidige bedrijfsmodus van de VVM S330.

Intermitterend: De circulatiepomp verwarmingssysteem start ca. 20 seconden voor de compressor en stopt 20 seconden na de compressor.

MENU 7.1.2.2 - PP SN. CV GP1

Verwarming

Auto

Instelbereik: aan/uit

Handmatige snelheid

Instelbereik: 1 - 100 %

Minimaal toegestane snelheid

Instelbereik: 1 - 50%

Maximaal toegestane snelheid

Instelbereik: 80 - 100%

Snelh. in wachtmodus

Instelbereik: 1 - 100%

Warmwater

Auto

Instelbereik: aan/uit

Handmatige snelheid

Instelbereik: 1 - 100 %

Koeling

Auto

Alternatief: aan/uit

Handmatige snelheid

Instelbereik: 1 - 100 %

Zwembad

Auto

Insteloptie: aan/uit

Handmatige snelheid

Instelbereik: 1 - 100 %

Voer hier instellingen voor de snelheid van de circulatiepomp verwarmingssysteem in de huidige bedrijfsstand in, bijvoorbeeld de stand verwarming of de stand warmwater. De aangesloten accessoires bepalen welke bedrijfsstanden er kunnen worden gewijzigd.

Verwarming

Auto: Hier stelt u in of de cv-installatiepomp automatisch of handmatig moet worden geregeld.

Handmatige snelheid: Als u hebt gekozen voor het handmatig regelen van de cv-installatiepomp, stelt u de gewenste pompsnelheid hier in.

Minimaal toegestane snelheid: Hier kunt u de pompsnelheid beperken om ervoor te zorgen dat de cv-installatiepomp niet bij een lagere snelheid in automatische stand mag werken dan de ingestelde waarde.

Maximaal toegestane snelheid: Hier kunt u de pompsnelheid beperken om ervoor te zorgen dat de cv-installatiepomp niet bij een hogere snelheid mag werken dan de ingestelde waarde.

Snelh. in wachtmodus: Hier stelt u de snelheid van de cv-installatiepomp tijdens de stand-bystand in. De stand-bystand treedt op wanneer verwarming of koeling is toegestaan en er op dat moment geen behoefte is aan compressorbedrijf of elektrische bijverwarming.

Warmwater

Auto: Hier stelt u in of de cv-installatiepomp automatisch of handmatig moet worden geregeld in de warmtapwaterstand.

Handmatige snelheid: Als u hebt gekozen voor het handmatig regelen van de cv-installatiepompen, stelt u de gewenste pompsnelheid hier in bij de warmtapwaterstand.

Koeling

Auto: Hier stelt u in of de cv-installatiepomp automatisch of handmatig moet worden geregeld.

Handmatige snelheid: Als u hebt gekozen voor het handmatig regelen van de cv-installatiepomp, stelt u de gewenste pompsnelheid hier in.

Zwembad

Auto: Hier stelt u in of de circulatiepomp verwarmingssysteem automatisch of handmatig moet worden geregeld tijdens zwembad verwarmen.

Handmatige snelheid: Als u hebt gekozen voor het handmatig regelen van de circulatiepompen verwarmingssysteem stelt u de gewenste pompsnelheid tijdens zwembad verwarmen hier in.

MENU 7.1.5 - BIJVERWARM.

Dit menu bevat submenu's waar u geavanceerde instellingen voor de bijverwarming kunt invoeren.

MENU 7.1.5.1 - INT. ELEK. BIJVERW.

Max. ingest. elektrisch vermogen

Instelbereik 1x230 V: 0 – 7 kW

Instelbereik 3x400V: 0 – 9 kW

Max. ingest. el. verm. (SG Ready)

Instelbereik 1x230V: 0 – 7 kW

Instelbereik 3x400V: 0 – 9 kW

Hier stelt u het max. elektrische vermogen voor de interne elektrische bijverwarming in de VVM S330 in, tijdens normaal bedrijf en in de overcapaciteitstand (SG Ready).

MENU 7.1.6 - VERWARMING

Dit menu bevat submenu's waar u geavanceerde instellingen voor de verwarming kunt invoeren.

MENU 7.1.6.1 - MAX. VERSCH. AANVOERTEMP.

Max. versch. compressor

Instelbereik: 1 – 25 °C

Max. versch. bijverwarming

Instelbereik: 1 – 24 °C

BT12 verschuiving warmtepomp 1

Instelbereik: -5 – 5 °C

Hier stelt u het maximaal toegestane verschil in tussen de berekende en de actuele aanvoertemperatuur in het geval van respectievelijk de compressor- of de bijverwarmingsmodus. Het max. verschil bijverwarming kan nooit hoger zijn dan het max. verschil compressor

Max. versch. compressor: Indien de huidige aanvoertemperatuur *hoger* is dan de berekende aanvoerleiding - en wel met het ingestelde verschil - wordt de instelling voor graadminuten ingesteld op 1. De compressor stopt als er alleen maar vraag naar verwarming is.

Max. versch. bijverwarming: Indien "Bijverwarming" wordt gekozen en geactiveerd in menu 4.1 en de actuele aanvoertemperatuur de berekende temperatuur met de ingestelde waarde *overstijgt*, wordt de bijverwarming stopgezet.

BT12 verschuiving: Indien er een verschil is tussen de externe aanvoertemperatuursensor (BT25) en condensorsensor, aanvoer (BT12) kunt u hier een vaste verschuiving instellen om het verschil te compenseren.

MENU 7.1.6.2 - FLOWINST., KLIMAATSYST.

Instelling

Instelbereik: Radiator, Vloerverwarm., Rad. + vloerverw., Eigen instelling

DOT

Instelbereik DOT: -40,0 – 20,0 °C

Delta T bij DOT

Instelbereik dT bij DOT: 1,0 – 25,0°C

Hier wordt het type afgiftesysteem ingesteld waar de circulatiepomp verwarmingssysteem naartoe werkt.

dT bij DOT is het verschil in graden tussen aanvoer- en retourtemperaturen bij de ontwerpbuitentemperatuur.

MENU 7.1.6.3 - VERMOGEN BIJ DOT

Handm. gesel. vermogen bij DOT

Instelbereik: aan/uit

Vermogen bij DOT

Instelbereik: 1 – 1 000 kW

Hier stelt u het vermogen in dat het pand nodig heeft bij DOT (gedimensioneerde buitentemperatuur).

Als u ervoor kiest om "Handm. gesel. vermogen bij DOT" niet te activeren, wordt de instelling automatisch verricht; VVM S330 berekent geschikt vermogen bij DOT.

MENU 7.1.7 - KOELING

Dit menu bevat submenu's waar u geavanceerde instellingen kunt invoeren voor tijdens koeling.

MENU 7.1.7.1 - KOELINGSINSTELLINGEN

Superkoeling

Instelbereik: aan/uit

Superkoeling: Als superkoeling is geactiveerd, geeft de installatie prioriteit aan de productie van koeling met behulp van de compressor terwijl er warmtapwater wordt geproduceerd door de bijverwarming in de tank.

MENU 7.1.7.3 - SYSTEEMINSTELLINGEN KOELING

Delta op +20 °C

Instelbereik: 3 – 10 graden

Delta op +40 °C

Instelbereik: 3 – 20 graden

Hier kunt u het gewenste verschil instellen tussen de aanvoer- en retourleidingen tijdens koeling.

MENU 7.1.8 - ALARMEN

In dit menu kunt u instellingen invoeren voor de veiligheidsmaatregelen die VVM S330 uitvoert in geval van een storing.

MENU 7.1.8.1 - ALARMHANDELINGEN

Kamertemperatuur verlagen

Instelbereik: aan/uit

Stop produceren WW

Instelbereik: aan/uit

Audiosignaal op alarm

Instelbereik: aan/uit

Selecteer hier hoe u wilt dat de VVM S330 u waarschuwt dat er een alarm op het display wordt weergegeven.

De verschillende alternatieven zijn dat de VVM S330 stopt met het produceren van warmtapwater en/of de kamertemperatuur verlaagt.



LET OP!

Als er geen alarmhandeling is geselecteerd, kan dit leiden tot een hoger energieverbruik bij een storing.

MENU 7.1.8.2 - NOODSTAND

Vermogen elekt. verw.elem.

Instelbereik 1x230 V: 4 – 7 kW

Instelbereik 3x400 V: 4 – 9 kW

In dit menu voert u instellingen in voor de manier waarop de bijverwarming wordt geregeld in de noodstand.



LET OP!

In de noodstand wordt het display uitgeschakeld. Als u denkt dat de geselecteerde instellingen onvoldoende zijn in de noodstand kunt u deze niet wijzigen.

MENU 7.1.9 - VERMOGENSMONITOR

Zekeringgrootte

Instelbereik: 1 – 400 A

Transformatieverh.

Instelbereik: 300 – 3 000

Fasevolgorde detecteren

Instelbereik: aan/uit

Hier stelt u de zekeringgrootte en transformatieverhouding voor het systeem in. De transformatieverhouding is de factor die wordt gebruikt om de gemeten spanning om te zetten in stroom.

Hier kunt u ook controleren welke stroomsensor op welke inkomende fase van de woning is geïnstalleerd (vraagt om de installatie van stroomsensoren). Voer de controle uit door "Fasevolgorde detecteren" te selecteren.



TIP

Zoek opnieuw als de fasedetectie mislukt. Het detectieproces is zeer gevoelig en gemakkelijk te beïnvloeden door andere apparatuur in de woning.

MENU 7.1.10 - SYSTEEMINSTELLINGEN

U voert hier de diverse systeeminstellingen voor uw installatie in.

MENU 7.1.10.1 - PRIORITERING WERKING

Autom. stand

Insteloptie: aan/uit

Min.

Instelbereik: 0 – 180 minuten

Hier selecteert u hoe lang de installatie met elke vraag zal werken als er gelijktijdig meerdere vragen zijn.

"Prioritering werking" is normaal ingesteld op "Auto", maar het is ook mogelijk om de prioriteit handmatig in te stellen.

Auto: In de automatische stand optimaliseert VVM S330 de bedrijfstijden tussen verschillende vereisten.

Handmatig: Selecteer hoe lang de installatie met elke vraag moet werken als er meerdere gelijktijdig vragen zijn.

Indien er slechts één vraag is, werkt de installatie met die vraag.

Indien 0 minuten is geselecteerd, betekent dit dat de vraag geen prioriteit heeft en alleen wordt geactiveerd wanneer er geen andere vraag is.



MENU 7.1.10.2 - INSTEL. AUTO-MODUS

Start koeling

Instelbereik: 15 – 40 °C

Stop verwarming

Instelbereik: -20 – 40 °C

Stop bijverwarming

Instelbereik: -25 – 40 °C

Filtertijd

Instelbereik: 0 – 48 u

Tijd tussen koelen en verwarmen

Instelbereik: 0 – 48 u

Koel-/warmtesensor

Instelbereik: Geen, BT74, Zone 1 - x

Instelw. koel-/verwarm.sensor

Instelbereik: 5 – 40 °C

Verw. bij te lage kamertemp

Instelbereik: 0,5 – 10,0 °C

Koeling bij te hoge kamertemp

Instelbereik: 0,5 – 10,0 °C

Stop verwarming, Stop bijverwarming: In dit menu stelt u de temperaturen in die het systeem gaat gebruiken voor regeling in automatische stand.

Filtertijd: U kunt de tijd instellen waarover de gemiddelde buitentemperatuur wordt berekend. Als u 0 selecteert, wordt de huidige buitentemperatuur gebruikt.

Tijd tussen koelen en verwarmen: Hier kunt u instellen hoe lang de VVM S330 moet wachten tot deze terugkeert naar verwarmen als er geen behoefte meer is aan koelen of omgekeerd.

Koel-/warmtesensor

Hier selecteert u de sensor die gebruikt wordt voor koeling/verwarming. Als BT74 is geïnstalleerd, is deze optie vooraf ingesteld en is er geen andere optie beschikbaar.

Instelw. koel-/verwarm.sensor: Hier kunt u de binnentemperatuur instellen waarbij VVM S330 schakelt tussen verwarming en koeling.

Verw. bij te lage kamertemp: Hier kunt u instellen hoe ver de ruimtetemperatuur onder de gewenste temperatuur mag dalen voordat de VVM S330 overschakelt naar verwarmen.

Koeling bij te hoge kamertemp: Hier kunt u instellen hoe ver de ruimtetemperatuur boven de gewenste temperatuur mag stijgen voordat de VVM S330 overschakelt naar koelen.

MENU 7.1.10.3 - INSTEL. GRAADMINUT.

Actuele waarde

Instelbereik: -3 000 – 3 000 GM

Verwarming, auto

Insteloptie: aan/uit

Start compressor

Instelbereik: -1 000 – (-30) GRD MIN

Rel. GRD MIN start bijverwarm.

Instelbereik: 100 – 2 000 GM

Versch. tussen stappen bijverw.

Instelbereik: 10 – 1 000 GM

GM = graadminuten

Graadminuten (GM) zijn een meting van de huidige warmte-/koelingsvraag in de woning en bepalen wanneer de compressor of de bijverwarming wordt gestart/gestopt.

LET OP!

Een hogere waarde voor "Start compressor" zorgt voor meer compressorstarts waardoor de compressor sneller slijt. Te lage waarden hebben schommelende ruimtetemperaturen tot gevolg.

MENU 7.2 - INSTELLINGEN ACCESSOIRE

De bedrijfsinstellingen voor accessoires die geïnstalleerd en geactiveerd zijn, worden verricht in de daarvoor bedoelde submenu's.

MENU 7.2.1 - ACC. TOEVOEGEN/VERWIJDEREN

Hier meldt u de VVM S330 welke accessoires er geïnstalleerd zijn.

Om aangesloten accessoires automatisch te identificeren, selecteert u "Zoeken naar accessoires". Het is ook mogelijk om accessoires handmatig te selecteren in de lijst.

MENU 7.2.19 - PULS ENERGIEMETER

Ingeschakeld

Instelbereik: aan/uit

Instelmodus

Instelbereik: Energie per puls / Pulsen per kWh

Energie per puls

Instelbereik: 0 – 10000 Wh

Pulsen per kWh

Instelbereik: 1 – 10000

Er kunnen tot twee elektriciteitsmeters of energiemeters (BE6-BE7) worden aangesloten op VVM S330.

Energie per puls: Hier stelt u de hoeveelheid energie in waarmee elke puls correspondeert.

Pulsen per kWh: Hier stelt u het aantal pulsen per kWh in dat naar de VVM S330 wordt verstuurd.



TIP

"Pulsen per kWh" wordt ingesteld in hele getallen. Als een hogere resolutie vereist is, gebruikt u "Energie per puls"

MENU 7.3 - MULTI-INSTALLATIE

In de submenu's voert u de instellingen voor de warmtepomp in die is aangesloten op de VVM S330.

MENU 7.3.1 - CONFIGUREREN

Geïnstall. warmtepompen zoeken: Hier kunt u de aangesloten warmtepomp zoeken, activeren of deactiveren.

MENU 7.3.2 - GEÏNSTALLEERDE WARMTEPOMP

Hier voert u instellingen in die specifiek zijn voor de geïnstalleerde warmtepomp. Zie voor de mogelijke instellingen de installatiehandleiding voor de warmtepomp.

MENU 7.3.3 - NAAM WARMTEPOMP

Hier geeft u een naam aan de warmtepomp die is aangesloten op VVM S330.

MENU 7.3.5 - SERIENUMMER

Hier wijst u een serienummer toe aan de lucht/water-warmtepomp, bijvoorbeeld na het vervangen van de printplaat.



LET OP!

Dit menu wordt alleen weergegeven als één van de aangesloten warmtepompen geen serienummer heeft. (Dit kan het geval zijn tijdens servicebeurten.)

MENU 7.4 - TE SELECTEREN IN-/UITGANGEN

Hier vermeldt u waar de externe schakelaarfunctie is aangesloten, of op een van AUX-ingangen op klemmenstrook X28 of op de AUX-uitgang op klemmenstrook X27.

MENU 7.5 - GEREEDSCHAPPEN

Hier vindt u functies voor onderhouds- en servicewerkzaamheden.

MENU 7.5.1 - WARMTEPOMP, TEST



Voorzichtig!

Dit menu en de bijbehorende submenu's zijn bedoeld om de warmtepomp te testen.

Gebruik van dit menu voor andere doeleinden kan ertoe leiden dat uw installatie niet correct functioneert.

MENU 7.5.2 - FUNCTIE VLOERDROGEN

Lengteperiode 1 – 7

Instelbereik: 0 – 30 dagen

Temperatuurperiode 1 – 7

Instelbereik: 15 – 70 °C

Stel hier de functie drogen ondervloer in.

U kunt maximaal zeven tijdsperioden met verschillende berekende aanvoertemperaturen instellen. Als er minder dan zeven perioden worden gebruikt, moeten de resterende perioden worden ingesteld op 0 dagen.

Als de functie vloerdrogen is geactiveerd, wordt er een teller weergegeven die het aantal volledige dagen laat zien waarop de functie actief is geweest. De functie telt net als bij normaal verwarmen graadminuten, maar dan de voor de resp. periode ingestelde aanvoertemperaturen.



TIP

Als bedrijfsstand "Alleen bijverwarming"⁷ moet worden gebruikt, selecteert u dat in menu 4.1.

Zodra de ingestelde droogperioden van de ondervloer zijn verstreken, moet menu 4.1 worden gereset.

MENU 7.5.3 - GEFORC. REGELING

Hier kunt u de verschillende componenten in de installatie geforceerd sturen. De belangrijkste veiligheidsfuncties blijven echter actief.

⁷ Alleen VVM S330 met shuntklep QN11.



Voorzichtig!

Geforceerde regeling is alleen bedoeld voor het oplossen van problemen. Elk ander gebruik van de functie kan schade veroorzaken aan de onderdelen van uw installatie.

MENU 7.5.8 - SCHERMVERGREDELING

Hier kunt u ervoor kiezen om de schermvergrendeling te activeren voor VVM S330. Bij het activeren wordt u gevraagd om de vereiste code (vier cijfers) in te voeren. De code wordt gebruikt:

- bij het deactiveren van de schermvergrendeling
- bij het wijzigen van de code
- bij het opstarten van het display als het inactief is geweest
- bij het (her)starten van VVM S330

MENU 7.5.9 - MODBUS TCP/IP

Instelbereik: aan/uit

Hier kunt u Modbus TCP/IP activeren. Lees meer op pagina 59.

MENU 7.6 - FABRIEKSINSTELLING SERVICE

Hier kunt u alle instellingen (waaronder de beschikbare instellingen voor de gebruiker) resetten naar de fabriekswaarden

U kunt er tevens voor kiezen om hier de aangesloten warmtepomp te resetten naar de fabrieksinstellingen.



Voorzichtig!

Bij resetten wordt bij de volgende start van de VVM S330 de startgids weergegeven.

MENU 7.7 - STARTGIDS

Wanneer de VVM S330 voor de eerste keer wordt gestart, wordt de startgids automatisch geactiveerd. Vanuit dit menu kunt u hem handmatig starten.

MENU 7.8 - SNELLE START

U kunt hier de compressor snelstarten.

Voor een snelstart moet er sprake zijn van één van de volgende verzoeken aan de compressor:

- verwarmen
- warmtapwater
- koelen
- zwembad (accessoire vereist)



LET OP!

Door teveel snelstarts in te korte tijd kan de compressor en zijn hulpapparatuur beschadigd raken.

MENU 7.9 - LOGS

Onder dit menu vindt u logs die informatie verzamelen over alarmen en aangebrachte wijzigingen. Het menu is bedoeld voor gebruik bij het oplossen van problemen.

MENU 7.9.1 - LOG MET WIJZIGINGEN

Hier kunt u eerdere wijzigingen in het regelsysteem aflezen.



Voorzichtig!

Het log met wijzigingen wordt opgeslagen bij herstarten en blijft ongewijzigd na fabrieksinstelling.

MENU 7.9.2 - UITGEBR. ALARMLOG

Deze loglijst is bedoeld voor gebruik bij het oplossen van problemen.

MENU 7.9.3 - BLACK BOX

Via dit menu is het mogelijk om alle loglijsten (Log met wijzigingen, Uitgebreid alarmlog) te exporteren naar USB. Sluit een USB-geheugen aan en selecteer het log / de logs die u wilt exporteren.

Service

Servicehandelingen



Voorzichtig!

Service mag uitsluitend door ter zake kundig personeel worden verricht.

Gebruik bij het vervangen van onderdelen van de VVM S330 uitsluitend vervangende onderdelen van NIBE.

NOODSTAND



Voorzichtig!

Start het systeem niet voordat u het gevuld hebt met water. Componenten in het systeem kunnen anders beschadigd raken.

De noodstand wordt gebruikt bij bedrijfsstoringen en in samenhang met service.

Wanneer de noodstand actief is, is het statuslampje geel.

U kunt de noodstand activeren als de VVM S330 draait én als deze is uitgeschakeld.

Voor activering als de VVM S330 loopt: houd de aan/uit-knop (SF1) 2 seconden ingedrukt en selecteer "noodstand" in het afsluitmenu.

Om de noodstand te activeren als VVM S330 is uitgeschakeld: houd de aan/uit-knop (SF1) ingedrukt gedurende 5 seconden. (Deactiveer de noodstand door één keer te drukken.)

Als de VVM S330 in de noodstand staat, wordt het display uitgeschakeld en zijn de meeste basisfuncties actief:

- Het elektrische verwarmingselement zal de berekende aanvoertemperatuur aanhouden. Als er geen buitentemperatuursensor (BT1) is, zal het elektrische verwarmingselement de maximale aanvoertemperatuur aanhouden die is ingesteld in menu 1.30.6 - "Hoogste aanvoertemp."¹.
- Alleen de circulatiepomp en de elektrische bijverwarming zijn actief. Max. vermogen voor het elektrische verwarmingselement in de noodstand, beperkt volgens de instelling in menu 7.1.8.2 - "Noodstand".

¹ Alleen VVM S330 met shuntklep QN11.

WARMTAPWATER AFTAPPEN

Warmtapwaterwisselaar en opslagtank voor warmtapwater aftappen.

1. Sluit de stopafsluiters naar het klimaatsysteem en de buitenmodule.
2. Sluit een slang aan op de aftapklep voor verwarmingsmiddel (QM1).
3. Open de ontluchters (QM23.2 - QM23.4).
4. Open de aftapklep voor het verwarmingsmiddel (QM1).



TIP

Als u alleen de warmtapwaterwisselaar wilt legen, hoeft u alleen maar ongeveer 10 liter water af te tappen.

AFTAPPEN VAN HET AFGIFTESYSTEEM

U kunt het beste eerst het systeem aftappen als u onderhoud aan het klimaatsysteem wilt verrichten.



LET OP!

Hierbij wordt het UKV-vat niet afgetapt. Bij het aftappen van het UKV-vat moet een hevel worden gebruikt in de aansluiting van het afgiftesysteem (XL1). Alle service kan worden uitgevoerd zonder het UKV-vat af te tappen.



Voorzichtig!

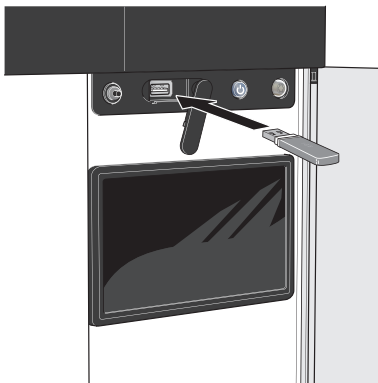
Er kan wat heet water aanwezig zijn, gevaar voor brandwonden.

1. Sluit een slang aan op de aftapklep voor verwarmingsmiddel (QM1).
2. Open de ontluchtingskleppen (QM23.2 - QM23.4).
3. Open de aftapklep voor het verwarmingsmiddel (QM1).

GEGEVENS VOOR TEMPERATUURSENSOR IN DE BINNENMODULE

Temperatuur (°C)	Weerstand (kOhm)	Spanning (VDC)
-10	56,20	3,047
0	33,02	2,889
10	20,02	2,673
20	12,51	2,399
30	8,045	2,083
40	5,306	1,752
50	3,583	1,426
60	2,467	1,136
70	1,739	0,891
80	1,246	0,691

USB-SERVICE-UITGANG



Wanneer er een USB-geheugen wordt aangesloten, verschijnt er een nieuw menu (menu 8) op het display.

Menu 8.1 - "De software updaten"

U kunt de software updaten met een USB-stick in menu 8.1 - "De software updaten".



Voorzichtig!

Om te updaten met behulp van een USB-geheugen, moet het geheugen een bestand bevatten met software voor de VVM S330 van NIBE.

Software voor VVM S330 kan worden gedownload van <https://myuplink.com>.

Er worden één of meer bestanden getoond op het display. Selecteer een bestand en druk op "OK".



TIP

Bij een software-update worden de menu-instellingen in de VVM S330 niet gereset.



LET OP!

Indien de update wordt onderbroken voordat deze voltooid is (bijvoorbeeld tijdens een stroomonderbreking), wordt de software automatisch hersteld naar de vorige versie.

Menu 8.2 - Registratie

Instelbereik: 1 s – 60 min

Hier kunt u aangeven hoe actuele meetwaarden van de VVM S330 moeten worden opgeslagen in een logbestand in het USB-geheugen.

1. Stel het gewenste interval tussen het loggen in.
2. Selecteer "Start loggen".
3. De relevante meetwaarden van VVM S330 worden met het ingestelde interval opgeslagen in een bestand op de USB-stick tot u "Stop loggen" selecteert.



LET OP!

Selecteer "Stop loggen" voordat u de USB-stick verwijdert.

Loggen van drogen van vloer

Hier kunt u op het USB-geheugen een logging opslaan van het drogen van de vloer en op deze manier zien wanneer de betonplaat de juiste temperatuur heeft bereikt.

- Zorg ervoor dat "Functie vloerdrogen" is geactiveerd in menu 7.5.2.
- Er wordt nu een logbestand aangemaakt, waarin de temperatuur en het vermogen van het elektrische verwarmingselement kunnen worden afgelezen. Het loggen gaat door tot "Functie vloerdrogen" wordt gestopt.



LET OP!

Sluit "Functie vloerdrogen" af voordat u de USB-stick verwijdert.

Menu 8.3 - Instell. beheren

Instellingen bewaren

Insteloptie: aan/uit

Back-up weergeven

Insteloptie: aan/uit

Herstel instellingen

Insteloptie: aan/uit

In dit menu kunt u de menu-instellingen opslaan/uploaden op/vanaf een USB-geheugenstick.

Instellingen bewaren: Hier kunt u de menu-instellingen opslaan, zodat u deze later kunt herstellen of naar een andere VVM S330 kunt kopiëren.

Back-up weergeven: Hier kunt u menu-instellingen en meetwaarden opslaan, zoals energiegegevens.



LET OP!

Als u menu-instellingen opslaat in het USB-geheugen, vervangt u alle eerdere in het USB-geheugen opgeslagen instellingen.

Herstel instellingen: Hier uploadt u alle menu-instellingen vanaf de USB-geheugenstick.



LET OP!

Het resetten van menu-instellingen vanaf het USB-geheugen kan niet ongedaan worden gemaakt.

Handmatig software herstellen

Als u de software handmatig wilt herstellen naar de vorige versie:

1. U kunt VVM S330 uitschakelen via het afsluitmenu. De statuslamp gaat uit, de aan/uit-knop wordt blauw.
2. Druk eenmaal op de Aan/Uit-knop.
3. Als de aan/uit-knop van blauw overgaat op wit, houdt u de aan/uit-knop ingedrukt.
4. Wanneer het statuslampje groen wordt, laat u de Aan/Uit-knop los.



LET OP!

Als het statuslampje op enig moment geel wordt, is de VVM S330 in de noodstand beland en de software is niet hersteld.



TIP

Als u een eerdere versie van de software in uw USB-geheugen hebt, kunt u deze installeren in plaats van de software handmatig te herstellen.

Menu 8.5 - Exporteren van energielogs

Vanuit dit menu kunt u uw energielogs opslaan naar een USB-geheugen.

MODBUS TCP/IP

VVM S330 heeft ingebouwde support voor Modbus TCP/IP die wordt geactiveerd in menu 7.5.9 - "Modbus TCP/IP".

TCP/IP-instellingen worden verricht in menu 5.2 - "Netwerk-instellingen".

Het Modbus-protocol gebruikt poort 502 voor communicatie.

Leesbaar	ID	Beschrijving
Read	0x04	Input Register
Read writable	0x03	Holding Register
Writable multiple	0x10	Write multiple registers
Writable single	0x06	Write single register

Beschikbare registers worden weergegeven op het display voor het huidige product en zijn geïnstalleerde en geactiveerde accessoires.

Register exporteren

1. Plaats de USB-stick.
2. Ga naar menu 7.5.9 en selecteer "Export meest gebruikte reg" of "Export alle registers". Die worden vervolgens in CSV-formaat opgeslagen op de USB-stick. (Deze opties worden alleen weergegeven als er een USB-stick in het display is geplaatst.)

Storingen in comfort

In de meeste gevallen merkt de VVM S330 een storing op (een storing kan leiden tot een verstoring van het comfort) en geeft dit met alarmen en aanwijzingen voor actie aan op het display.

Infomenu

Alle gemeten waarden van de binnenmodule worden verzameld onder menu 3.1 - "Bedrijfsinfo" in het menusysteem van de binnenmodule. Vaak is het een stuk eenvoudiger om de oorzaak van de fout te vinden door de waarden in dit menu te bekijken.

Alarm beheren

In het geval van een alarm is er een storing opgetreden en het statuslampje brandt permanent rood. U ontvangt informatie over het alarm in de Smartguide op het display.



ALARM

Bij een alarm met een rood statuslampje is er een storing opgetreden die de VVM S330 niet zelf kan verhelpen. Op het display kunt u het type alarm zien en het resetten.

In veel gevallen is het voldoende om "Reset het alarm en probeer het opnieuw" te selecteren om de installatie te laten terugkeren naar normaal bedrijf.

Als er een wit lampje gaat branden na het selecteren van "Reset het alarm en probeer het opnieuw", is het alarm verholpen.

"Hulpstand" is een type noodstand. Dit betekent dat de installatie warmte en/of warmtapwater probeert te produceren, zelfs als er een probleem is. Dit kan betekenen dat de compressor niet in bedrijf is. In dit geval produceert de elektrische bijverwarming warmte en/of warmtapwater.



LET OP!

Om "Hulpstand" te selecteren, moet er een alarmhandeling worden geselecteerd in menu 7.1.8.1 - "Alarmhandelingen".



LET OP!

Het selecteren van "Alarmhandelingen" is iets anders dan het verhelpen van het probleem dat het alarm heeft veroorzaakt. Het statuslampje blijft daarom rood.

Problemen oplossen

Indien de bedrijfsstoring niet wordt weergegeven op het display, kunt u de volgende adviezen opvolgen:

BASISHANDELINGEN

Controleer eerst de volgende zaken:

- Groeps- en hoofdzekeringen van de woning.
- De aardlekschakelaar van de woning.
- Aardlekschakelaar binnenmodule
- Automatische zekering voor VVM S330 (FC1).
- Temperatuurbegrenzer voor VVM S330 (FQ10).
- Juist ingestelde vermogensregeling.

LAGE WARMTAPWATERTEMPERATUUR OF GEBREK AAN WARMTAPWATER

- Gesloten of gesmoorde extern gemonteerde vulklep voor het warmtapwater.
 - Open de afsluiter.
- Mengklep (als er één geïnstalleerd is) te laag ingesteld.
 - Stel de mengklep af.
- VVM S330 in onjuiste bedrijfsstand.
 - Open menu 4.1 - "Bedrijfsstand". Als stand "Auto" is geselecteerd, selecteert u een hogere waarde voor "Stop bijverwarming" in menu 7.1.10.2 - "Instel. Auto-modus".
 - Warmtapwater wordt geproduceerd met de VVM S330 in de stand "Handmatig". Als er geen lucht/water-warmtepomp is, moet "Bijverwarming" ⁸ worden geactiveerd.
- Groot warmtapwaterverbruik.
 - Wacht totdat het warmtapwater is opgewarmd. Tijdelijk verhoogde warmtapwatercapaciteit kan worden geactiveerd op het "Warmwater" beginscherm, in menu 2.1 - "Meer warmwater" of via myUplink.
- Te hoge tapwaterstroom.
 - Verlaag de tapwaterstroom, zie de technische specificaties voor de warmtapwatercapaciteit in het hoofdstuk "Technische specificaties".
- Te lage warmtapwaterinstelling.

⁸ Alleen VVM S330 met shuntklep QN11.

- Open menu 2.2 - "Warmwatervraag" en selecteer een hogere vraagstand.
- Beperkte toegang warmtapwater met de "Smart Control"-functie actief.
 - Als het gebruik van warmtapwater gedurende een langere periode laag is geweest, zal er minder warmtapwater worden geproduceerd dan normaal. Activeer "Meer warmwater" via het "Warmwater" beginscherm, in menu 2.1 - "Meer warmwater" of via myUplink.
- De aanvoertemperatuur voor warmtapwater is te laag ingesteld.
 - Pas de aanvoertemperatuur aan in menu 7.1.1.3 - Instellingen warmtapwater.
- Te lage of niet werkende priorisering van warmtapwater.
 - Open menu 7.1.10.1 - "Prioritering werking" en verhoog de tijd waarin het warmtapwater prioriteit moet krijgen. Let op: als de tijd voor warmtapwater wordt verhoogd, wordt de tijd voor warmteproductie verlaagd, waardoor lagere/ongelijke kamertemperaturen kunnen ontstaan.
- "Vakantie" geactiveerd in menu 6.
 - Open menu 6 om te deactiveren.
- "Vakantie" wordt geactiveerd in menu 6 - "Programmeren".
 - Open menu 6 om te deactiveren.
- Externe schakelaar voor het wijzigen van de geactiveerde kamertemperatuur.
 - Controleer alle externe schakelaars.
- Lucht in het afgiftesysteem.
 - Ontlucht het afgiftesysteem.
- Gesloten kleppen naar het klimaatsysteem of warmtepomp.
 - Open de kleppen.

HOGE KAMERTEMPERATUUR

- Te hoge instelwaarde op de automatische verwarmingsregeling.
 - Afstellen via de smart guide of beginscherm "Verwarming"
 - Als de kamertemperatuur alleen hoog is bij koud weer, moet de helling in menu 1.30.1 - "Stooklijn" mogelijk naar beneden worden bijgesteld.
- Externe schakelaar voor het wijzigen van de geactiveerde kamertemperatuur.
 - Controleer alle externe schakelaars.

LAGE KAMERTEMPERATUUR

- Gesloten thermostaten in meerdere kamers.
 - Zet de thermostaten in zoveel mogelijk kamers op max. U kunt de ruimtetemperatuur beter aanpassen via het beginscherm "Verwarming" dan door de thermostaten lager te zetten.
- VVM S330 in onjuiste bedrijfsstand.
 - Open menu 4.1 - "Bedrijfsstand". Als stand "Auto" is geselecteerd, selecteert u een hogere waarde voor "Stop verwarming" in menu 7.1.10.2 - "Instel. Auto-modus".
 - Als stand "Handmatig" is geselecteerd, selecteert u "Verwarming". Als dit niet genoeg is, selecteert u ook "Bijverwarming¹".

¹ Alleen VVM S330 met shuntklep QN11.

- Te lage instelwaarde op de automatische verwarmingsregeling.
 - Afstellen via de smart guide of beginscherm "Verwarming"
 - Als de kamertemperatuur alleen laag is bij koud weer, moet de helling in menu 1.30.1 - "Stooklijn" mogelijk naar boven toe worden bijgesteld.
- Te lage of niet werkende priorisering van warmte.
 - Open menu 7.1.10.1 - "Prioritering werking" en verhoog de tijd waarop de verwarming prioriteit moet krijgen. Let op: als de periode voor verwarming wordt verhoogd, wordt de tijd voor warmtapwaterproductie verlaagd, waardoor de hoeveelheid warmtapwater kleiner kan worden.

ONGELIJKMATIGE RUIMTETEMP. RUIJTETEMP. RUIJTETEMP. RUIJTETEMP.

- Onjuist ingestelde stooklijn.
 - Finetune de stooklijn in menu 1.30.1.
- Te hoog ingestelde waarde voor "dT bij DOT"..
 - Open menu 7.1.6.2 (aanvinst. klim.systeem) en verlaag de waarde van "DOT".
- Ongelijkmatige doorstroming door de radiatoren.
 - Pas de stroomverdeling tussen de radiatoren aan.

LAGE SYSTEEMDRUK

- Niet genoeg water in het afgiftesysteem.
 - Vul het klimaatsysteem met water en controleer het op lekkages (zie hoofdstuk "Vullen en ontluchten").

DE COMPRESSOR VAN DE BUITENMODULE START NIET

- Er is geen vraag naar verwarming of warmtapwater en geen vraag naar koeling.
 - VVM S330 vraagt niet om verwarming, warmtapwater of koeling.
- Compressor geblokkeerd vanwege de temperaturomstandigheden.
 - Wacht tot de temperatuur binnen het werkbereik van het product ligt.
- Minimale tijd tussen compressorstarten is nog niet bereikt.
 - Wacht ten minste 30 minuten en controleer dan of de compressor is gestart.
- Alarm geactiveerd.
 - Volg de instructies op het display.

Accessoires

Gedetailleerde gegevens over de accessoires en een complete accessoirelijst kunt u vinden op nibenl.nl.

Niet alle accessoires zijn verkrijgbaar op alle markten.

ENERGIEMETERSET EMK 300

Dit accessoire is extern geïnstalleerd en wordt gebruikt om de hoeveelheid energie te meten die wordt geleverd voor zwembad/warmtapwater/verwarming/koeling voor het huis.

Onderdeelnr. 067 314

EXTERNE ELEKTRISCHE BIJVERWARMING ELK

Voor deze accessoires is accessoirekaart AXC 40 nodig (stapgeregelde toevoeging).

ELK 5

Elektrische verwarmmer
5 kW, 1 x 230 V
Art.nr. 069 025

ELK 15

15 kW, 3 x 400 V
Ond.nr. 069 022

ELK 42

42 kW, 3 x 400 V
Ond.nr. 067 075

ELK 8

Elektrische verwarmmer
8 kW, 1 x 230 V
Art.nr. 069 026

ELK 26

26 kW, 3 x 400 V
Ond.nr. 067 074

ELK 213

7-13 kW, 3 x 400 V
Ond.nr. 069 500

EXTRA SHUNTGROEP ECS

Dit accessoire wordt gebruikt wanneer de VVM S330 wordt geïnstalleerd in huizen met twee of meer verschillende verwarmingssystemen die verschillende aanvoertemperaturen vereisen.

ECS 40 (Max. 80 m²)

Art.nr. 067 287

ECS 41 (ca. 80-250 m²)

Art.nr. 067 288

VOCHTIGHEIDSSENSOR HTS 40

Dit accessoire wordt gebruikt voor het tonen en regelen van vochtigheid en temperaturen tijdens zowel verwarmen als koelen.

Art.nr. 067 538

VENTILATIEMODULE S135¹

S135 is een ventilatiemodule speciaal ontworpen voor het combineren van terugwinning van mechanische afvoerlucht met een lucht/water-warmtepomp. De binnenunit/regelmodule regelt S135.

Art.nr. 066 161

¹ Het accessoire vereist dat de NIBE buitenmodule is geïnstalleerd.

WTW-UNIT ERS

Dit accessoire wordt gebruikt om de woning te voorzien van energie die is teruggewonnen uit de ventilatielucht. De eenheid ventileert de woning en verwarmt de aanvoerlucht in de mate waarin dat nodig is.

ERS S10-400¹

Onderdeelnr. 066 163

ERS 20-250¹

Onderdeelnr. 066 068

ERS 30-400¹

Onderdeelnr. 066 165

ERS S40-350

Art.nr. 066 166

¹ Mogelijk is een voorverwarmer vereist.

BASISUITBREIDING EF 45

Dit accessoire kan worden gebruikt om een groter gebied onder de VVM S330 te creëren.

Art.nr. 067 152

HULPRELAIS HR 10

Het hulprelais HR 10 wordt gebruikt om externe een- tot driefasige belastingen zoals oliebranders, elektrische verwarmingselementen en pompen te regelen.

Art.nr. 067 309

COMMUNICATIEMODULE VOOR ZONNE-ENERGIE EME 20

EME 20 wordt gebruikt om communicatie en controle tussen de omvormers voor zonnecellen van NIBE en de VVM S330 mogelijk te maken.

Onderdeelnr. 057 215

ZWEMBADVERWARMING POOL 310¹

POOL 310 is er een accessoire dat zwembadverwarming mogelijk maakt met de VVM S330.

Art.nr. 067 247

¹ Het accessoire vereist dat de NIBE buitenmodule is geïnstalleerd.

RUIMTE-EENHEID RMU S40

De ruimte-unit is een accessoire met een ingebouwde ruimtesensor die ervoor zorgt dat de regeling en bewaking van VVM S330 kunnen plaatsvinden in een ander deel van de woning dan de plaats waar de eenheid zich bevindt.

Onderdeelnr. 067 650

ZONNEPANELENPAKKET NIBE PV

NIBE PV is een modulair systeem bestaande uit zonnepanelen, montageonderdelen en omvormers. Het wordt gebruikt om uw eigen stroom te produceren.

ACCESSOIREKAART AXC 40

Dit accessoire wordt gebruikt voor het verbinden maken met en controleren van shuntgeregelde bijverwarming, stapgeregelde bijverwarming of externe circulatiepomp.

Art.nr. 067 060

DRAADLOZE ACCESSOIRES

Het is mogelijk om draadloze accessoires op VVM S330 aan te sluiten, bijvoorbeeld ruimte-, vochtigheids- of CO₂-sensoren.

Voor meer informatie en een volledige lijst van alle beschikbare draadloze accessoires, zie myuplink.com.

BUFFERVAT UKV

Een buffervat is een opslagvat dat geschikt is voor aansluiting op een warmtepomp of een andere externe warmtebron en een aantal verschillende toepassingen kan hebben.

UKV 40

Art.nr. 088 470

UKV 100

Art.nr. 088 207

UKV 200

Art.nr. 080 300

UKV 300

Art.nr. 080 301

UKV 500

Art.nr. 080 114

UKV 200 Koeling

Art.nr. 080 321

UKV 300 Koeling

Art.nr. 080 330

BOVENBEHUIZING TOC 30

Afschermplaat (bovenzijde) die leidingen/ventilatiekanalen aan het oog onttrekt.

Hoogte 245 mm

Art.nr. 067 517

Hoogte 345 mm

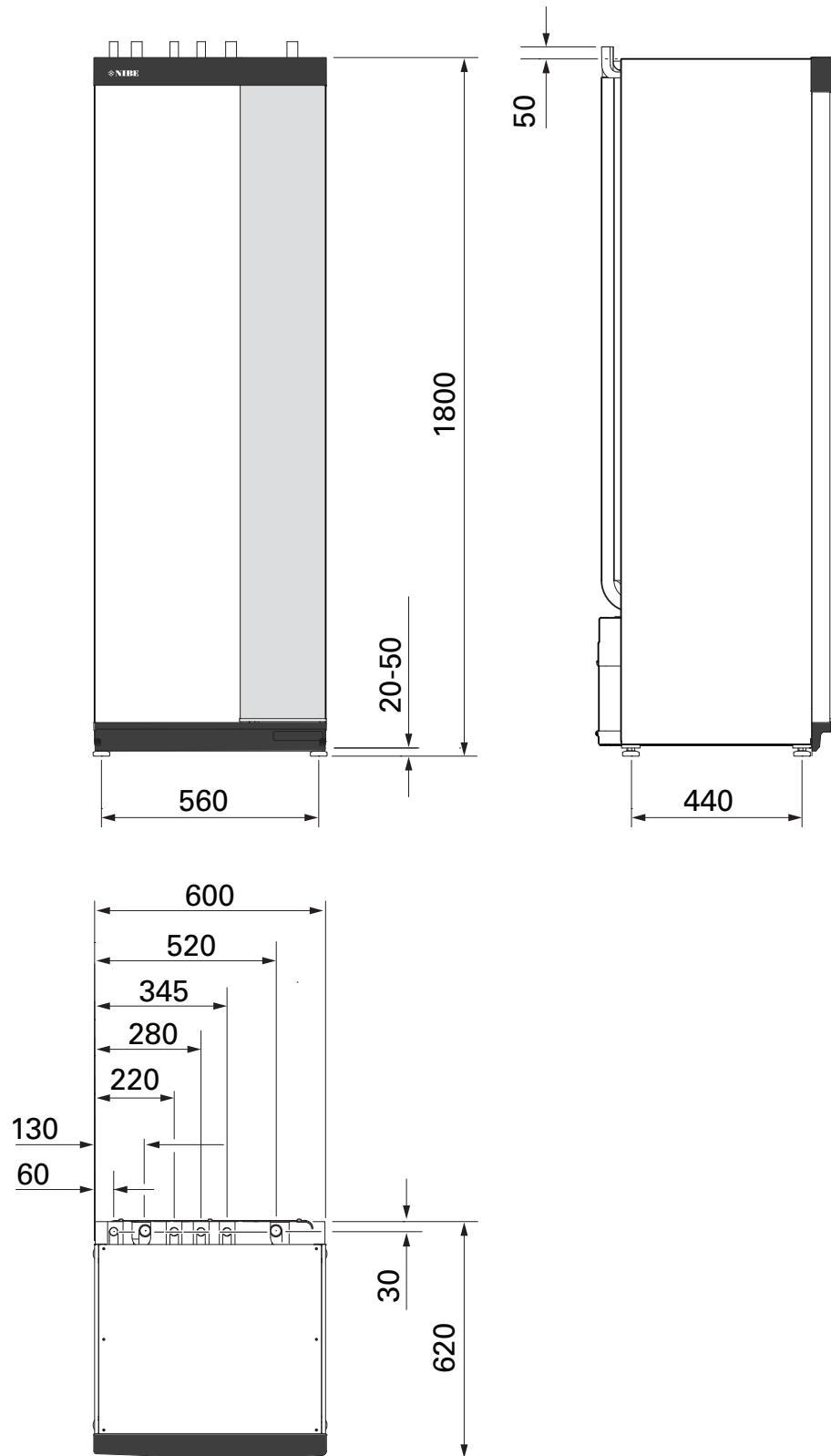
Art.nr. 067 518

Hoogte 385-635 mm

Art.nr. 067 519

Technische gegevens

Afmetingen



Afmetingen, binnenmodule

Technische specificaties

Voltage		1 x 230 V	3 x 400 V
Elektrische gegevens			
Max. vermogen, elektrisch verwarmingselement (fabrieksinstelling)	kW	7 (7)	9 (9)
Nominale spanning		230 V ~ 50 Hz	400 V 3N ~ 50 Hz
Max. bedrijfsstroom	A	30,1	13,5
Zekering	A	32	16
Vermogen, circulatiepomp verwarmingssysteem (GP1)	W	2 - 75	2 - 75
Vermogen, laadpomp voor warmtapwater (GP8)	W	2 - 45	2 - 45
Veiligheidsklasse		IPX1B	
Apparatuur voldoet aan IEC 61000-3-12			
Omwille van het koppelingsontwerp in overeenstemming met de technische vereisten van IEC 61000-3-3			
WLAN			
2,412 - 2,484 GHz max. vermogen	dbm	11	
Draadloze eenheden			
2,405 - 2,480 GHz max. vermogen	dbm	4	
Verwarmingssysteem			
Max. systeemdruk verw.systeem	MPa (bar)	0,3 (3)	
Min. systeemdruk verwarmingssysteem	MPa (bar)	0,05 (0,5)	
Uitschakeldruk, verwarmingssysteem	MPa (bar)	0,25 (2,5)	
Max. temperatuur verwarmingsmiddel	°C	70	
Aansluiting van de leidingen			
Verwarmingsmiddel ext. Ø	mm	22	
Warmtapwateraansluiting ext. Ø	mm	22	
Koudwateraansluiting ext. Ø	mm	22	
Warmtepomp aansluiting ext. Ø	mm	22	
Warmtapwater en verwarmingsgedeelte			
Volume opslagtank warmtapwater	liter	140	
Volume, compleet binnen	liter	192	
Volume buffervat	liter	52	
Max. toegestane druk in warmtapwaterwisselaar	MPa (bar)	1,0 (10)	
Min. toegestane druk in warmtapwaterwisselaar	MPa (bar)	0,01 (0,1)	
Capaciteit warmwaterproductie volgens EN16147			
Tapvolume 40 °C (comfortstand Medium) ¹	liter	240	
Afmetingen en gewicht			
Breedte	mm	600	
Diepte	mm	620	
Hoogte ²	mm	1800	
Benodigde opstelhoogte ³	mm	1930	
Gewicht	kg	115	118
Corrosiebeveiliging in de warmtapwaterwisselaar		Roestvrij	
Art. nr.			
Art. nr.		069 249	069 250

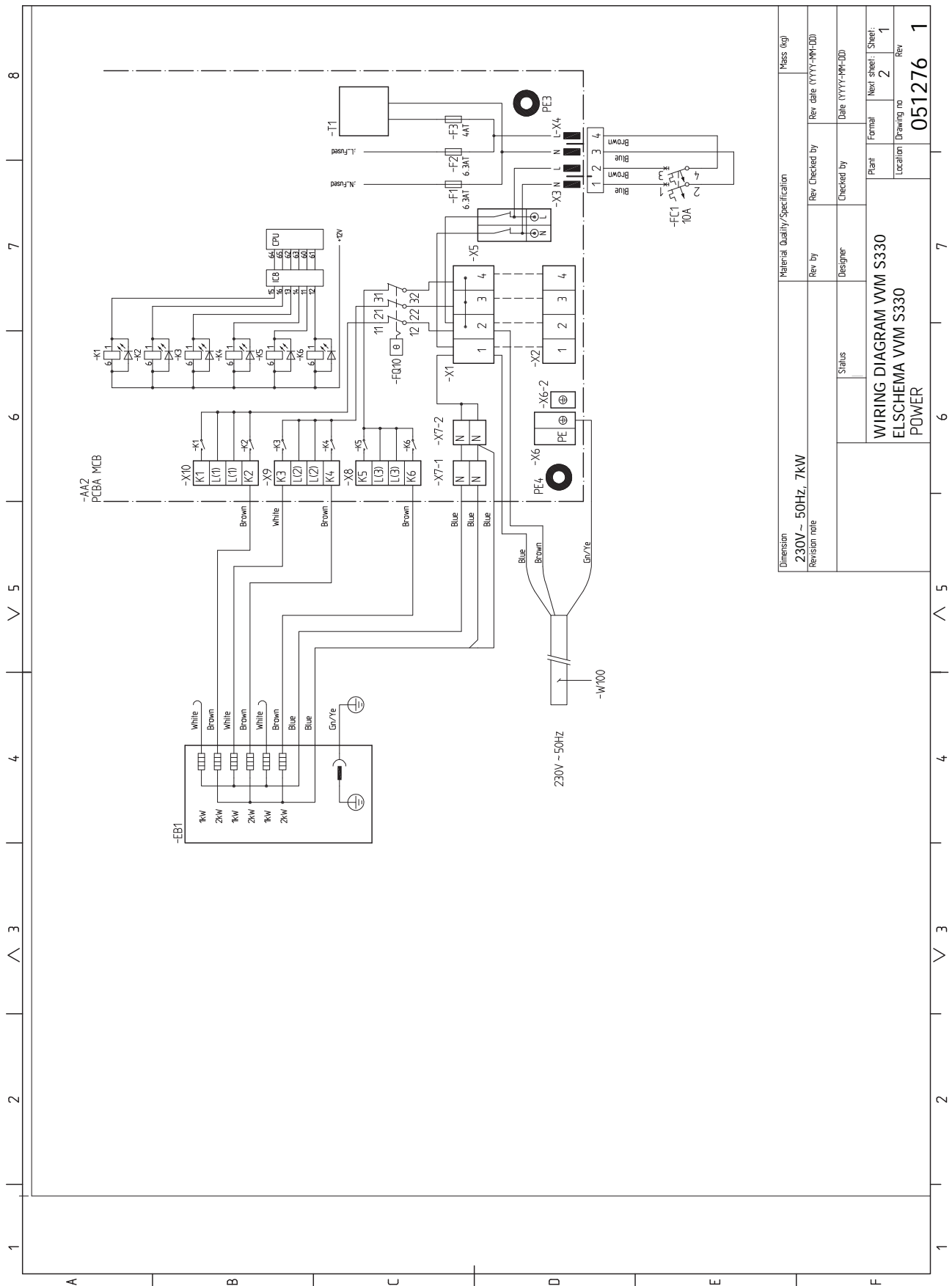
¹ Van toepassing bij een tapwaterdebiet van 10 l/min.

² Meegeleverde filterbalklep (QZ2) is 120 mm groot. VVM S330 1x230 V heeft zowel meegeleverde terugslagklep (RM1) als filterbalklep (QZ2) die samen 190 mm groot zijn.

³ Met verwijderde voetjes is de hoogte ca. 1940 mm.

Elektrisch schema

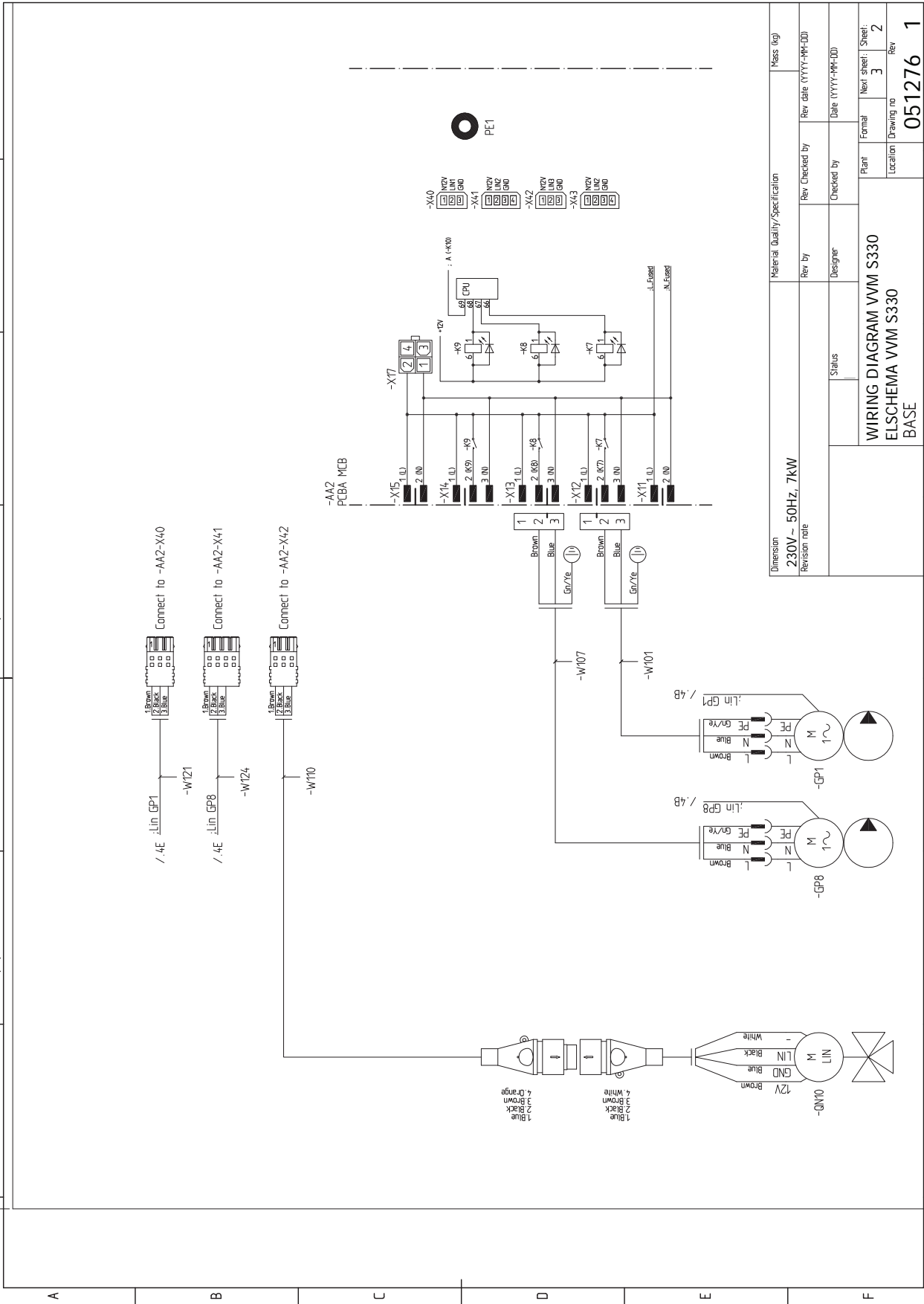
1X230 V



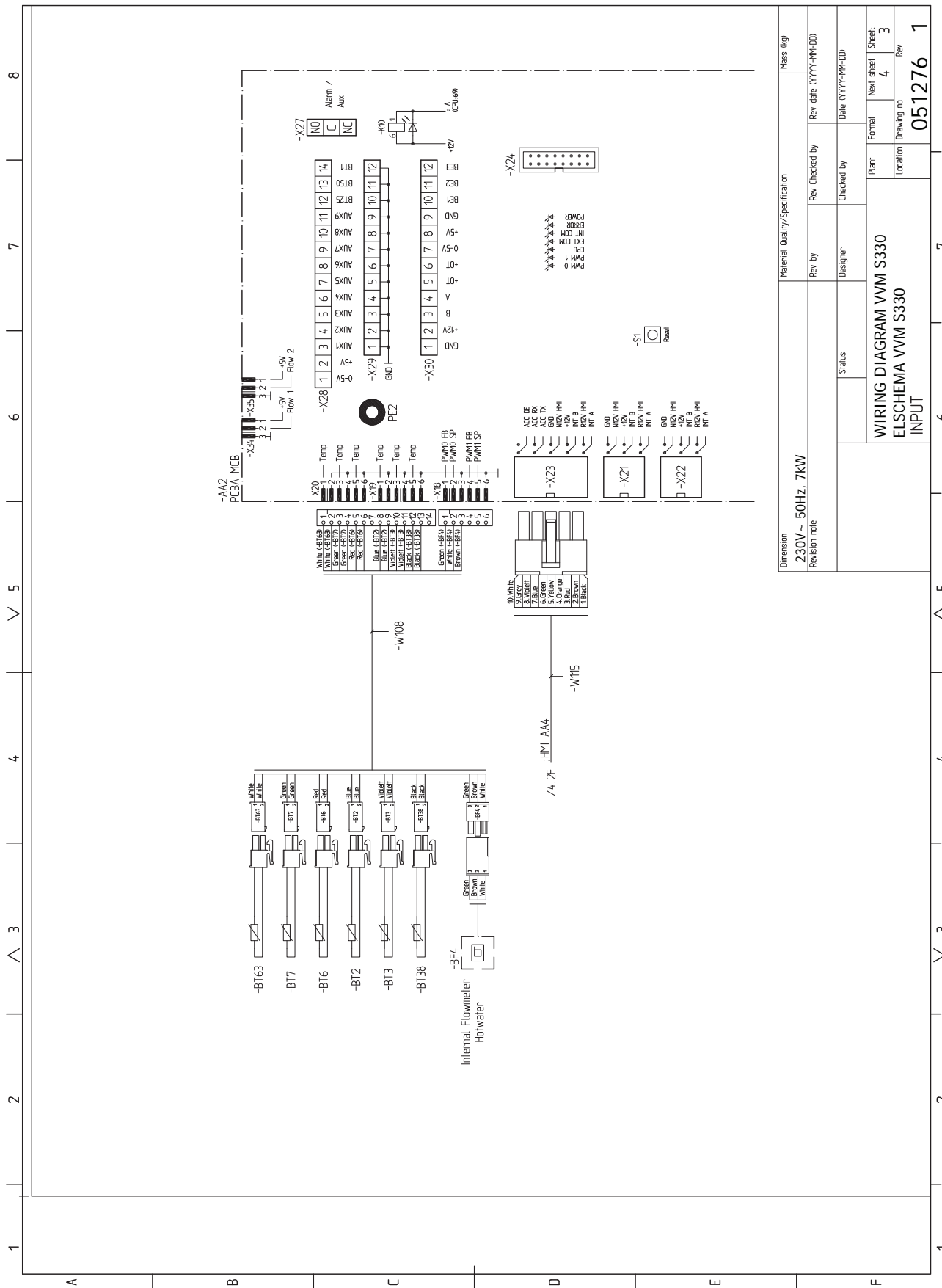
Material Quality/Specification		Mass (kg)	
Dimension	230V-50Hz, 7kW	Rev. checked by	Rev. date (YYYY-MM-DD)
Revision note		Designer	Date (YYYY-MM-DD)
Status		Plant	Formal
WIRING DIAGRAM VVM S330		Location	Next sheet: 1
ELSCHEMA VVM S330		Drawing no	2
POWER		Rev	1
		051276	1

1 2 3 4 5 6 7 8

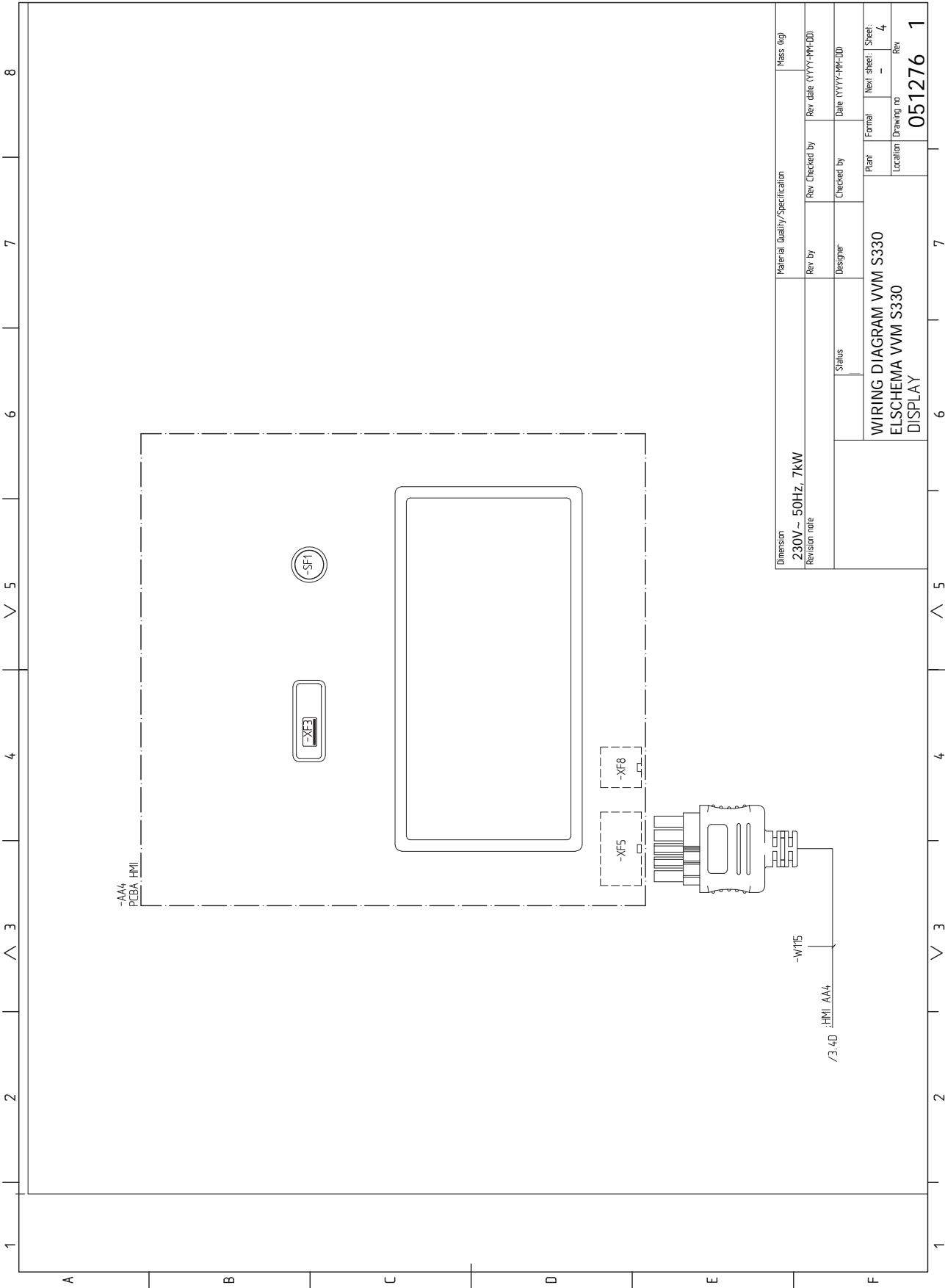
A B C D E F



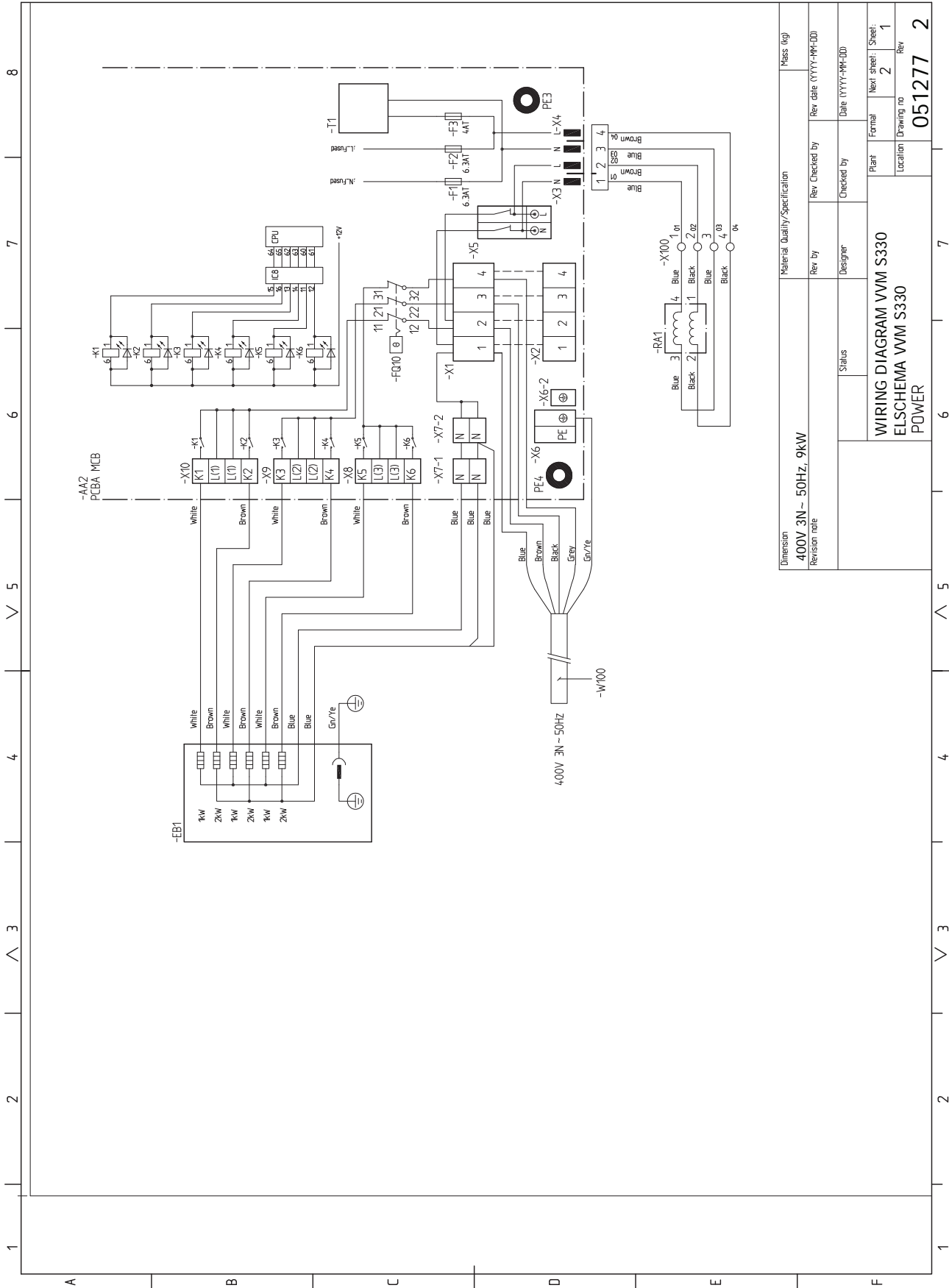
Dimension	Material Quality/Specification	Mass (kg)
230V ~ 50Hz, 7kW		
Revision note	Rev. by	Rev. date (YYYY-MM-DD)
	Designer	Date (YYYY-MM-DD)
	Status	
	Plant	Format
	Location	Next sheet / Sheet
		3 / 2
		Drawing no
		051276
		Rev
		1



Dimension 230V ~ 50Hz, 7kW		Material Quality/Specification		Mass (kg)	
Revision note		Rev by	Rev Checked by	Rev date (YYYY-MM-DD)	
Status		Designer	Checked by	Date (YYYY-MM-DD)	
WIRING DIAGRAM VVM S330 ELSCHEMA VVM S330 INPUT		Plant	Format	Next sheet	Sheet
Location		Drawing no	Rev		
051276		1			



Dimension	Material Quality/Specification		Mass (kg)
230V ~ 50Hz, 7kW	Rev by	Rev Checked by	Rev date (YYYY-MM-DD)
Revision note	Designer	Checked by	Date (YYYY-MM-DD)
	Status		
WIRING DIAGRAM VVM S330		Plant	Formal
ELSCHEMA VVM S330		Location	Next sheet Sheet: 4
DISPLAY		Drawing no	Rev
			051276 1



Dimension		Material Quality/Specification		Mass (kg)
400V 3N- 50HZ, 9kW				
Revision note	Rev by	Rev Checked by	Rev date (YYYY-MM-DD)	
	Designer	Checked by	Date (YYYY-MM-DD)	
Status				Formal
WIRING DIAGRAM VVM S330				Next sheet: Sheet
ELSCHEMA VVM S330				2
POWER				1
Drawing no				051277
Location				Rev
				2

1 2 3 4 5 6 7 8

A

B

C

D

E

F

1

2

3

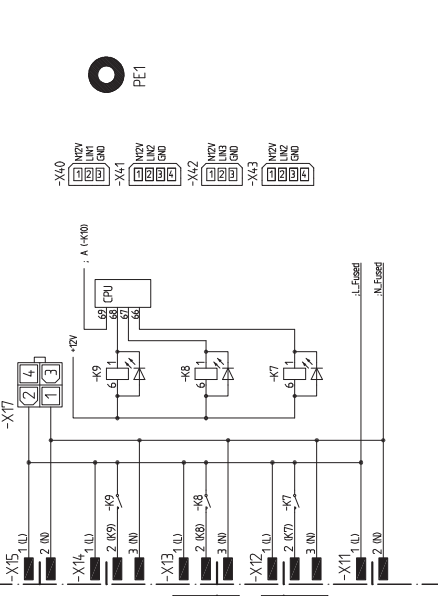
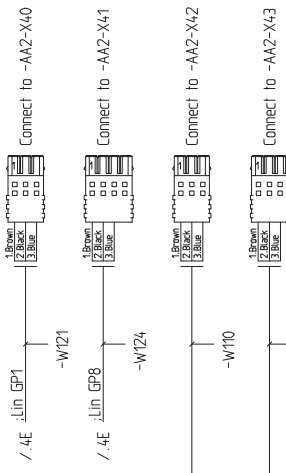
4

5

6

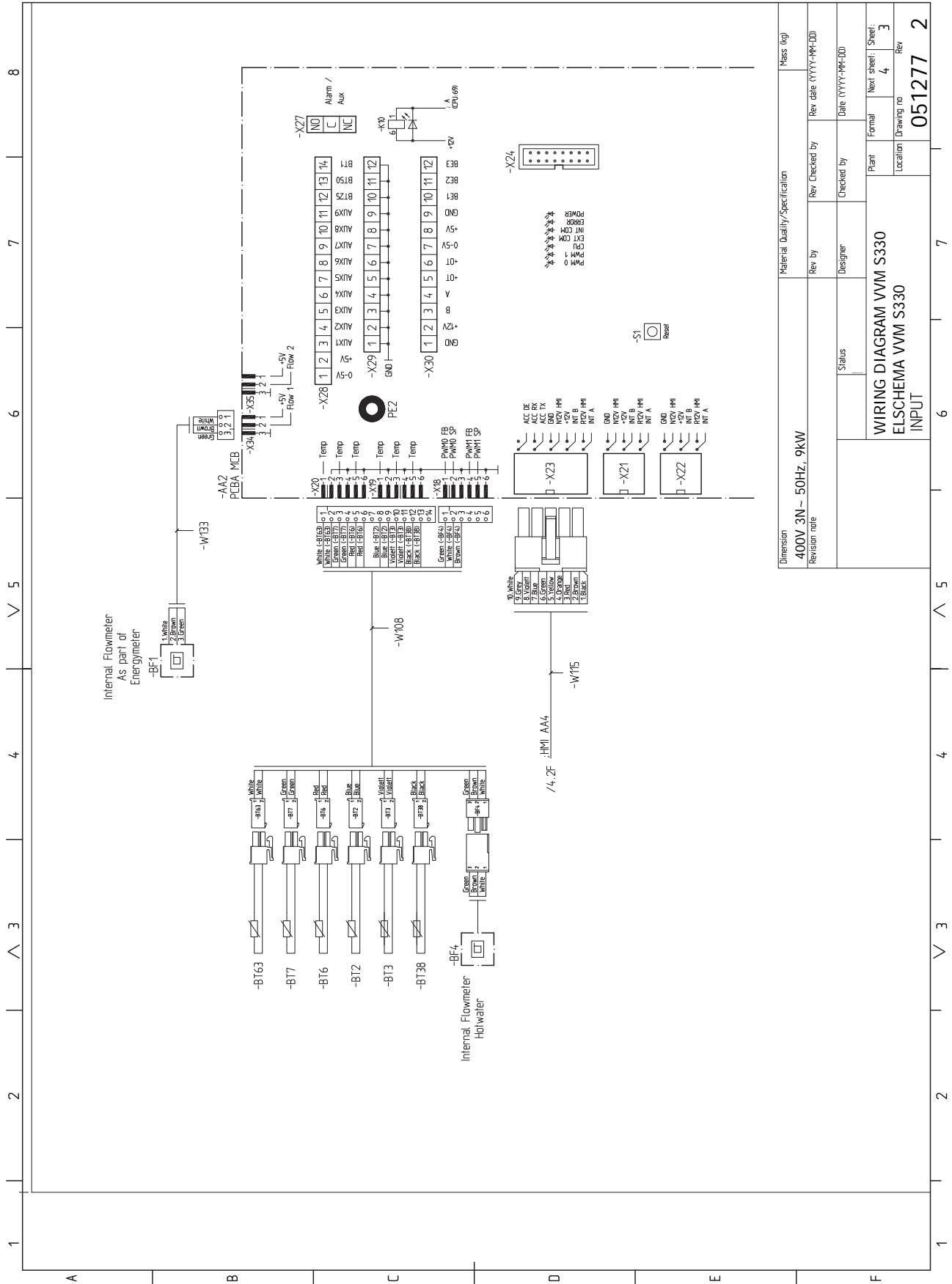
7

8

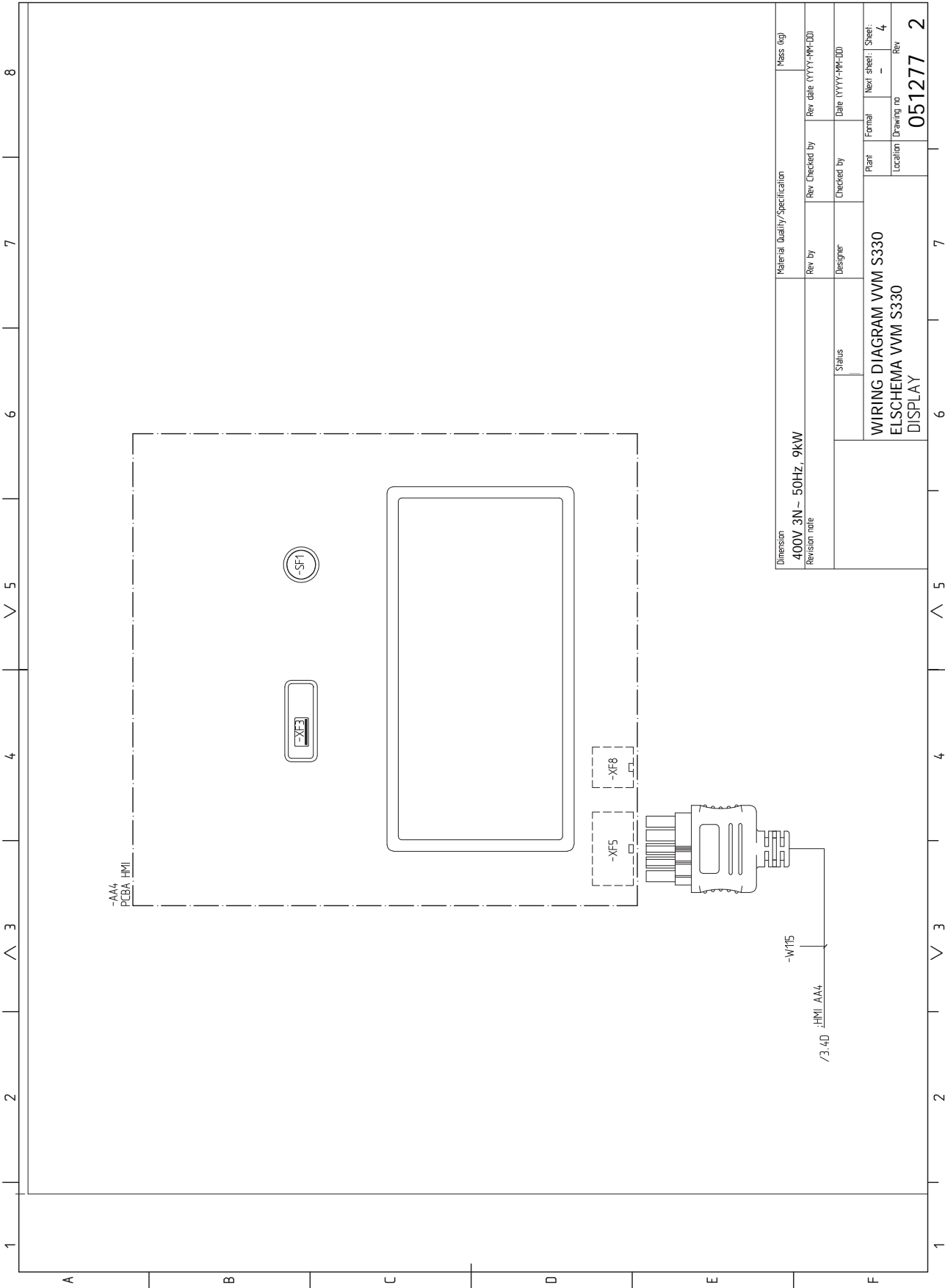


Dimension		Material Quality/Specification		Mass (kg)	
400V 3N~ 50Hz, 9kW					
Revision note		Rev. by	Rev. Checked by	Rev. date (YYYY-MM-DD)	
		Designer	Checked by	Date (YYYY-MM-DD)	
		Status			
		Plant	Format	Next sheet / Sheet	
		Location	Drawing no	Rev	
				051277	2

WIRING DIAGRAM VVM S330
ELSCHEMA VVM S330
BASE



Dimension		Material Quality/Specification		Mass (kg)	
400V 3N-50HZ, 9KW					
Revision note		Rev by	Rev Checked by	Rev date (YYYY-MM-DD)	
		Designer	Checked by	Date (YYYY-MM-DD)	
		Status			
		Plant	Format	Next sheet	Sheet
		Location		4	3
		Drawing no			Rev
					051277
					2



Dimension		Material Quality/Specification		Mass (kg)
400V 3N~ 50HZ, 9KW				
Revision note		Rev by	Rev Checked by	Rev date (YYYY-MM-DD)
		Designer	Checked by	Date (YYYY-MM-DD)
		Status		
		Plant	Formal	Next sheet Sheet: 4
		WIRING DIAGRAM VVM S330		Location
		ELSHEMA VVM S330		Drawing no
		DISPLAY		Rev
				051277
				2

Index

- A**
 - Aansluiten van externe bedrijfsspanning voor het regelsysteem, 20
 - Aansluiten van het afgiftesysteem, 15
 - Aansluiten van stroomsensoren, 22
 - Aansluitingen, 20
 - Aansluiting van de leidingen, 12
 - Algemene leidingaansluitingen, 12
 - Alternatieve installatie, 16
 - Symbolverklaring, 13
 - Systeemschema, 13
 - Verwarmingssysteem, 15
 - Volumes ketel en radiator, 12
 - Aansluitopties
 - Twee of meer afgiftesystemen, 16
 - Accessoires, 63
 - Accessoires aansluiten, 23
 - Afgiftesysteem ontluchten, 29
 - Afmetingen, 65
 - Aftappen van het afgiftesysteem, 57
 - Alarm, 60
 - Alarm beheren, 60
 - Alternatieve installatie, 16
 - Ketel met elektrisch verwarmingselement, 16
 - Warmtapwatercirculatie aansluiten, 16
- B**
 - Bediening, 34
 - Bediening - Inleiding, 34
 - Bediening - Inleiding, 34
 - Belangrijke informatie, 4
 - Compatibele buitenmodules, 5
 - Inspectie van de installatie, 5
 - Markering, 4
 - Symbolen, 4
 - Veiligheidsinformatie, 4
 - Bezorging en verwerking, 6
 - Geleverde componenten, 7
 - Installatiegebied, 6
 - Montage, 6
 - Transport, 6
 - Verwijderen van de buitenmantel, 8
 - Buitenmodules, 23
 - Buitensensor, 21
- C**
 - Communicatie, 23
 - Compatibele buitenmodules, 5
- D**
 - De koelcurve/stooklijn instellen, 31
 - Design binnenmodule, 10
 - Positie componenten, 10
- E**
 - Elektrische aansluiting, 18
 - Algemeen, 18
 - Elektrische aansluitingen, 18
 - Aansluiten van externe bedrijfsspanning voor het regelsysteem, 20
 - Aansluitingen, 20
 - Accessoires aansluiten, 23
 - Buitenmodules, 23
 - Buitensensor, 21
 - Communicatie, 23
 - Elektrische bijverwarming - maximaal vermogen, 26
 - Elektrische spanning, 20
 - Externe aansluitingen, 21
 - Externe aansluitopties, 24
 - Externe aanvoertemperatuursensor, 21
 - Externe energiemeter, 22
 - Instellingen, 26
 - Ruimtevoeler, 21
 - Sensoren aansluiten, 21
 - Spanningaansluiting, 20
 - Tariefregeling, 20
 - Vermogensregeling, 22
 - Elektrische bijverwarming - maximaal vermogen, 26
 - Vermogensstappen van het elektrische verwarmingselement, 26
 - Elektrische spanning, 20
 - Elektrisch schema, 67
 - Externe aansluitingen, 21
 - Externe aansluitopties, 24
 - Mogelijke keuze AUX-uitgang (potentiaalvrij, variabel relais), 25
 - Mogelijke selectie AUX-ingangen, 24
 - Externe aanvoertemperatuursensor, 21
 - Externe energiemeter, 22
- G**
 - Gebruik zonder warmtepomp, 15
 - Gegevens temperatuursensor, 57
 - Geleverde componenten, 7
- H**
 - Helpmenu, 35
- I**
 - Inbedrijfstelling en afstelling, 28
 - De koelcurve/stooklijn instellen, 31
 - Inbedrijfstelling zonder warmtepomp, 31
 - Opstarten en inspectie, 30
 - Startgids, 30
 - Vorbereidingen, 28
 - Vullen en ontluchten, 29
 - Inbedrijfstelling zonder warmtepomp, 31
 - Infomenu, 60
 - Inspectie van de installatie, 5
 - Installatiegebied, 6
 - Instellingen, 26
- K**
 - Keurmerk, 4
 - Klimaatsysteem, 15
 - Klimaatsystemen en -zones, 37
 - Bediening - Inleiding, 37
 - Koeling, 15
 - Koud en warm water, 15
 - Koud en warm water aansluiten, 15
- L**
 - Leidingaansluiting, verwarmingsmiddel, 14
 - Leidingaansluitingen
 - Gebruik zonder warmtepomp, 15
 - Koeling, 15
 - Koud en warm water
 - Koud en warm water aansluiten, 15
 - Leidingaansluiting, verwarmingsmiddel, 14
 - Leiding- en ontluchtaansluitingen
 - Afgiftesysteem aansluiten, 15

Leiding- en ventilatieaansluitingen
Klimaatstelsel, 15

M

Menu 1 - Binnenklimaat, 38
Menu 2 - Warmtapwater, 42
Menu 3 - Info, 43
Menu 4 - Mijn stelsel, 44
Menu 5 - Aansluiting, 48
Menu 6 - Programmering, 49
Menu 7 - Service, 50
Modbus TCP/IP, 59
Mogelijke keuze AUX-uitgang (potentiaalvrij, variabel relais), 25
Mogelijke selectie AUX-ingangen, 24
Montage, 6
myUplink, 33

N

Navigatie
Helpmenu, 35

O

Opstarten en inspectie, 30
Pompsnelheid, 31
Opstartprocedure
Noodstand, 27

P

Pompsnelheid, 31
Problemen oplossen, 60

R

Regeling - Menu's
Menu 1 - Binnenklimaat, 38
Menu 2 - Warmtapwater, 42
Menu 3 - Info, 43
Menu 4 - Mijn stelsel, 44
Menu 5 - Aansluiting, 48
Menu 6 - Programmering, 49
Menu 7 - Service, 50

Reservestand, 27, 57

Ruimtevoeler, 21

S

Sensoren aansluiten, 21
Serienummer, 4
Service, 57
Servicehandelingen, 57
Servicehandelingen, 57
Aftappen van het afgiftesysteem, 57
Gegevens temperatuursensor, 57
Modbus TCP/IP, 59
Reservestand, 57
USB-service-uitgang, 58
Servicemaatregelen
Warmtapwaterwisselaar aftappen, 57
Spanningaansluiting, 20
Startgids, 30
Storingen in comfort, 60
Symbolen, 4
Symboolverklaring, 13
Systeemschema, 13

T

Tariefregeling, 20
Technische gegevens, 65-66
Afmetingen, 65
Elektrisch schema, 67
Technische gegevens, 66
Transport, 6

U

USB-service-uitgang, 58

V

Veiligheidsinformatie, 4
CE-merk, 4
Serienummer, 4
Symbolen, 4
Vermindering van het comfort
Infomenu, 60
Vermogensschakelaar, 22
Verstoringen van comfort
Alarm, 60
Alarm beheren, 60
Problemen oplossen, 60
Verwarmingssysteem, 15
Verwijderen van de buitenmantel, 8
Vorbereidingen, 28
Vullen en ontlichten, 29
Afgiftesysteem ontlichten, 29
Vullen van , 29
Warmtapwaterwisselaar vullen, 29
Vullen van , 29

W

Warmtapwatercirculatie aansluiten, 16
Warmtapwaterwisselaar aftappen, 57
Warmtapwaterwisselaar vullen, 29

Contactgegevens

AUSTRIA

KNV Energietechnik GmbH
Gahberggasse 11, 4861 Schörfling
Tel: +43 (0)7662 8963-0
mail@knv.at
knv.at

FINLAND

NIBE Energy Systems Oy
Juurakkotie 3, 01510 Vantaa
Tel: +358 (0)9 274 6970
info@nibe.fi
nibe.fi

GREAT BRITAIN

NIBE Energy Systems Ltd
3C Broom Business Park,
Bridge Way, S41 9QG Chesterfield
Tel: +44 (0)330 311 2201
info@nibe.co.uk
nibe.co.uk

POLAND

NIBE-BIAWAR Sp. z o.o.
Al. Jana Pawla II 57, 15-703 Bialystok
Tel: +48 (0)85 66 28 490
biawar.com.pl

CZECH REPUBLIC

Družstevní závody Dražice - strojírna
s.r.o.
Dražice 69, 29471 Benátky n. Jiz.
Tel: +420 326 373 801
nibe@nibe.cz
nibe.cz

FRANCE

NIBE Energy Systems France SAS
Zone industrielle RD 28
Rue du Pou du Ciel, 01600 Reyrieux
Tél: 04 74 00 92 92
info@nibe.fr
nibe.fr

NETHERLANDS

NIBE Energietechnik B.V.
Energieweg 31, 4906 CG Oosterhout
Tel: +31 (0)168 47 77 22
info@nibenl.nl
nibenl.nl

SWEDEN

NIBE Energy Systems
Box 14
Hannabadsvägen 5, 285 21 Markaryd
Tel: +46 (0)433-27 30 00
info@nibe.se
nibe.se

DENMARK

Vølund Varmeteknik A/S
Industrivej Nord 7B, 7400 Herning
Tel: +45 97 17 20 33
info@volundvt.dk
volundvt.dk

GERMANY

NIBE Systemtechnik GmbH
Am Reiherpfahl 3, 29223 Celle
Tel: +49 (0)5141 75 46 -0
info@nibe.de
nibe.de

NORWAY

ABK-Qviller AS
Brobekkveien 80, 0582 Oslo
Tel: (+47) 23 17 05 20
post@abkqviller.no
nibe.no

SWITZERLAND

NIBE Wärmetechnik c/o ait Schweiz AG
Industriepark, CH-6246 Altishofen
Tel. +41 (0)58 252 21 00
info@nibe.ch
nibe.ch

Voor landen die niet in deze lijst staan, kunt u contact opnemen met NIBE Sweden of kunt u kijken op nibe.eu voor meer informatie.

NIBE Energy Systems
Hannabadsvägen 5
Box 14
SE-285 21 Markaryd
info@nibe.se
nibe.eu

IHB NL 2314-1 631461

Dit is een publicatie van NIBE Energy Systems. Alle productillustraties, feiten en specificaties zijn gebaseerd op informatie beschikbaar op het moment van goedkeuring van de publicatie. NIBE Energy Systems behoudt zich het recht voor op feitelijke of zetfouten in deze publicatie.

©2023 NIBE ENERGY SYSTEMS

