



Cetetherm Midi Select



Lämmönjakokeskus kerros-, rivi- ja paritaloihin.

Cetethermillä on vuosikymmenten kokemus kaukolämmityksestä ja -jäähdytyksestä. Midi Select on kehitetty tämän kokemuksen myötä ajatellen mahdollisimman pientä hiilijalanjälkeä. Kaikki komponentit ovat helposti esillä huoltoa varten.

Cetetherm Midi Select on moderni, täydellinen kaukolämmityksen lämmönjakokeskus, joka tarjoaa erinomaisen mukavuuden ja energiatehokkuuden.

Lämmönjakokeskuksessa on vakio-ominaisuutena ohjaujärjestelmä, jossa on modernit rajapinnat pilvi- ja BMS-palveluihin. Useita säätölaitevaihtoehtoja.

Perusratkaisuiden ja esivalmistettujen moduulien ansiosta kokonaisuus on kustannustehokas ja mahdollistaa nopeat toimitukset.

Midi Selectistä on saatavana sekä seinä- että lattia-asennettava vaihtoehto.

Kompakti kokonaisuus mahdollistaa helpon ja nopean asennuksen.

SOVELLUKSET

Midi Select on kompakti ja täydellinen lämmönjakokeskus pieniin ja keskisuuriin kiinteistöihin. Se soveltuu sekä uudis- että saneerauskohteisiin. Midi Select suunnitellaan rakennuksen tyyppiin, tehontarpeen, lämpötilojen ja KL-verkoston olosuhteiden mukaan.

Midi Selectiin voi valita useita lisävarusteita ja -toimintoja. Esim. valitsemalla pilvipalvelun ja huonelämpötila-anturit, voidaan lämmityksen menoveden lämpötila optimoida sääennusteen ja huonelämpötilojen mukaan.

Midi Select -järjestelmään kuuluu aina sekä lämmitys- että käyttövesipiirit varusteineen.

Lämmityskapasiteetti on 10–250 kW ja lämpimän käyttöveden maks. virtaama jopa 1,2 l/s.

Midi Select voidaan toimittaa lämpöpumppuliitännällä ja vakuumi-ilmanpoistolaitteen yhteillä.

Järjestelmän voi integroida täysin NIBE lämpöpumppuihin.

OMINAISUUDET

Kaikki järjestelmän komponentit ovat standardoituja varastokomponentteja, joten järjestelmän toimitusaika on lyhyt.

Midi Select on kompakti ja joustava järjestelmä, joka voidaan helposti liittää rakennusten ja kaukolämpöjärjestelmän putkistoihin.

Midi Select voidaan asentaa seinälle (W-malli) tai lattialle (F-malli).

Käyttövesi voidaan mitoittaa joko yksiteisellä tai välisyötöllisellä kytkennällä.

RAKENNE

Midi Select mitoitetaan ja suunnitellaan WebSelect-ohjelmistollamme. Mitoitukseen tarvitaan vain rakennuksen lämmönjakokeskuksen mitoitustiedot ja toimitusrajaus.

KOMPONENTIT

Kaikki komponenttivalinnat ja mitoitukset perustuvat lähtötietoihin, kuten lämpötiloihin, tehoihin ja sallittuihin painehäviöihin. Cetetherm käyttää Midi Select -järjestelmässä ainoastaan tunnettuja tavaramerkkejä ja laadukkaimpia komponentteja. Cetetherm on suunnitellut itse kaikki putkiston osat, laadun ja toimivuuden takaamiseksi.

Midi Selectin mukana toimitetaan elektronisesti ohjatut pumput energian optimaalista käyttöä varten.

Midi Selectiin voidaan asentaa erimerkkisiä ja kokonaisuudeltaan vaihtelevia ohjauksyksiköitä ja pumppuohjaimia.

Cetetherm suosittelee parhaan mahdollisen energiansäästön saamiseksi etätiedonsiirtoon ja -optimointiin soveltuvaa ohjauksyksikköä.

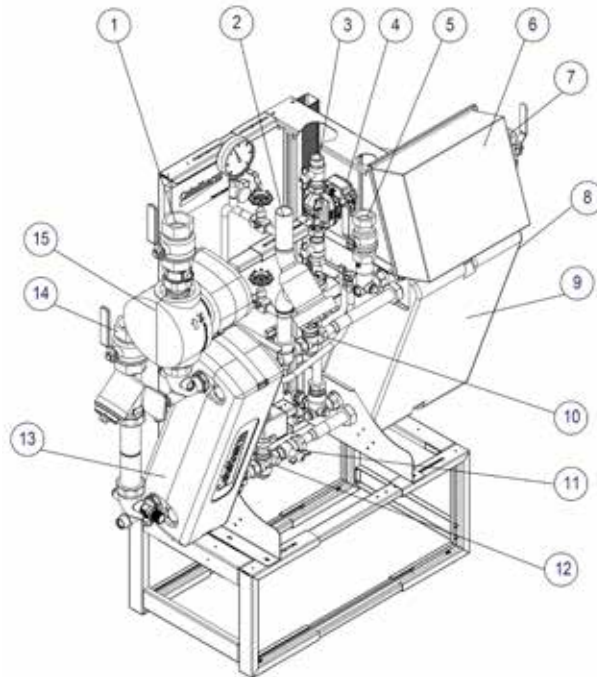
Lisävarusteena on saatavana mittausantureita erilaisille toteutuksille.

LÄMMÖNVAIHTIMET

Midi Select -järjestelmässä käytetään aina juotettuja lämmönsiirtimiä. Näin varmistetaan paras mahdollinen energiatehokkuus ja säädettävyyks.

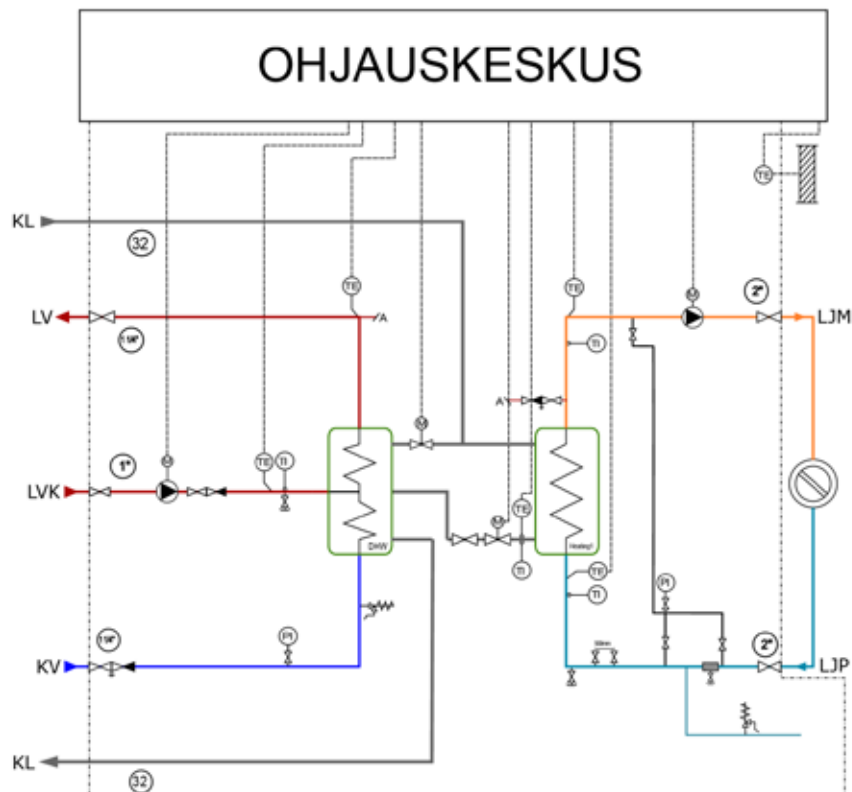
Kierreltiittimien ansiosta järjestelmä on helppo purkaa ja huoltaa. Lämmönvaihtimet on eristetty ABS-pinnoitetulla polyuretaanivaahdolla.

Esimerkki: kaksi Midi Select -vaihtoehtoa..



- | | |
|------------------------------------|--------------------------------------|
| 1 Lämmitys, meno | 10 Säätöventtiili, lämmin käyttövesi |
| 2 Kaukolämpö, meno | 11 Kesäsulku |
| 3 Käyttövesikierto | 12 Säätöventtiili, lämmitys |
| 4 Pumppu, käyttövesikierto kierto | 13 Lämmönsiirrin, lämmitys |
| 5 Lämmin käyttövesi | 14 Lämmitys, paluu |
| 6 Säätökeskus | 15 Pumppu, lämmitys |
| 7 Kylmä vesi | |
| 8 Kaukolämpö, paluu | |
| 9 Lämmönsiirrin, lämmin käyttövesi | |

Esimerkki Midi Select -järjestelmästä: yksi piiri käyttövedelle ja toinen lämmitykselle.



SUUNNITTELUARVOT

	Kaukolämpö	Lämmin käyttövesi	Lämmitys
Mitoituspaine PS	16–25 bar	10 bar	6–10 bar
Mitoituslämpötila TS, °C	120	90	100
Varoventtiilin avautumispaine	120	10 bar	3–6 bar

LÄMPÖTILAOHJELMA JA TEHOT

Lämpötilaohjelma (°C)	Teho (kW)	Ensiöpiirin virtaus (l/s)	Todellinen paluulämpötila (°C)	Toisiopiirin virtaus (l/s)
Lämmitys				
90-63/60-80	120	1,04	62,5	1,44
90-43/40-70	220	1,11	42,7	1,76
90-33/30-60	260	1,08	32,6	2,08
90-33/30-35	70	0,28	30	3,35
Käyttövesi				
70-20/10-58	230	1,1	19,8	1,15

Taulukossa esimerkkituloituksia, muut lämpötilat saatavilla pyynnöstä. Esimerkki lämmitykseen ja lämpimän käyttöveden tuotantoon käytettävän Midi Select -järjestelmän mitoista (sis. pumpput). Kokoonpanon tai rakenteen muutokset vaikuttavat mittoihin ja painoon.

TOISIOPUOLEN PUTKILIITOKSET

	Lattiamalli
Lämmitys, meno	G 2"/W50
Lämmitys, paluu	G 2"/W50
Kylmä vesi	G 1 1/4"
Lämmin käyttövesi	G 1 1/4"
Käyttövesikierto	G 1 1/4"

TESTIT JA SERTIFIOINNIT

Midi Select on sertifioitu painelaitedirektiivin mukaisesti.

Lämmönjakokeskukset on mitoitettu K1/2021 määräysten ja ohjeiden mukaan.

Kaikille putkiston osille tehdään tiivistesti. Jännitteisten komponenttien toiminta ja turvallisuus on myös testattu.

Cetetherm on sertifioitu ISO 9001-, ISO 14001- ja ISO 45001 -standardien mukaisesti.

ENSIÖPUOLEN HITSAUSLIITOKSET

Kaukolämpö, meno	DN32
Kaukolämpö, paluu	DN32

EDUT

- Moduulirakenteinen ja kompakti.
- Lattia- tai seinämalli.
- Avoin rakenne; eri komponentit ja putkilähdöt helposti nähtävillä. Tämä helpottaa huoltoa ja kunnossapitoa.
- Valmiiksi koottu ja optimoitu järjestelmä, jonka kaikki komponentit on testattu – vähemmän ongelmia asennus- ja käyttöönottoaiheissa sekä parempi suorituskyky vuosien käyttöaikana.
- Kompakti toteutus – laitteisto on helppo kuljettaa asennustilaan ja kytkeä putkistoihin.

Kestävämpiä energiaratkaisuja jo vuodesta 1952

NIBE on jo 70 vuoden ajan valmistanut energiatehokkaita ja kestävämpiä lämmitysratkaisuja kotiisi. NIBEn tarina sai alkunsa Smoolannin Markarydissä. Kunnioitamme pohjoismaista perintöämme hyödyntämällä luonnon energiaa. Yhdistämällä uusiutuvan energian uuteen älykkääseen tekniikkaan voimme tarjota tehokkaita ratkaisuja – näin saamme yhdessä luotua kestävämmän tulevaisuuden.

Olipa talvinen pakkaspäivä kuinka kylmä tai kesän aurinkoinen iltapäivä kuinka lämmin tahansa, tarvitsemme tasapainoisen sisäilman, joka tekee arjesta miellyttävää – säästä riippumatta. Tarjoamme laajan valikoiman tuotteita, jotka huolehtivat kotisi jäähdytyksestä, lämmityksestä, ilmanvaihdosta ja käyttövedestä. Saat miellyttävän sisäilman luonnollisesti.

NIBE Energy Systems Oy

Juurakkotie 3, 01510 Vantaa

Puh. 09 274 6970 | nibe.fi



Tämä esite on NIBE Energy Systemsin julkaisu. Kaikki tuotekuvitukset ja tiedot perustuvat julkaisun hyväksymisajankohdan tietoihin. NIBE Energy Systems ei vastaa tässä esitteessä mahdollisesti olevista asia- tai painovirheistä.

©2023 NIBE Energy Systems. .

CIL Cetetherm Midi Select 2307-2