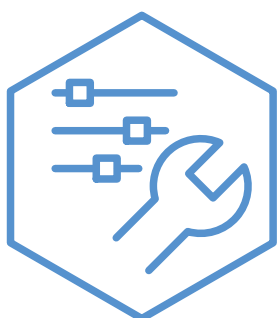


Käyttö- ja asennusohje



Sähkökattila

NIBE EVC 13



CHB FI 2313-8
511196

Sisällys

1	Tärkeää _____	4
	Turvallisuustiedot _____	4
	Yleistä _____	4
2	Käyttäjälle _____	5
	Yleistä _____	5
	Luukun irrotus _____	5
	Etupaneeli _____	6
	Asetukset _____	7
	Kytkentäkello _____	8
	Valvonta ja huolto _____	9
	Toimenpiteet käyttöhäiriöiden yhteydessä _____	10
3	Asentajalle _____	12
	Järjestelmän kuvaus _____	12
	Asennus _____	13
	Tekniset tiedot _____	21
	Yhteystiedot _____	31

Tärkeää

Turvallisuustiedot

Tässä käsikirjassa selostetaan asennus- ja huoltotoimenpiteitä, jotka tulisi teettää ammattilaisella.

Käsikirja tulee jättää asiakkaalle.

Tätä laitetta saavat käyttää yli 8-vuotiaat lapset ja henkilöt, joiden fyysiset, aistivaraiset tai henkiset kyvyt ovat rajoittuneet tai joilla ei ole riittävästi kokemusta tai tietoa, jos heille on opastettu tai kerrottu laitteen turvallinen käyttö ja he ymmärtävät laitteen käyttöön liittyvät vaarateki- jät. Älä anna lasten leikkiä laitteella. Lapset eivät saa puhdistaa tai huoltaa laitetta valvomatta.

Tämä on alkuperäinen käsikirja. Sitä ei saa kääntää ilman NIBE:n lupaa.

Pidätämme oikeudet rakennemuutoksiin.

©NIBE 2023.

EVC 13 kytketään turvakytkimellä. Johdina- lan tulee vastata käytettävää varoketta.

KIINTEÄ PUTKILIITÄNTÄ

EVC 13 kytketään kiinteästi lämmitys- ja/tai käyttövesijärjes- telmään.

SYMBOLIT



HUOM!

Tämä symboli merkitsee ihmistä tai konetta uhkaa- vaa vaaraa.

ASENNUSTEN TARKASTUS

Lämmitysjärjestelmä on tarkastettava ennen käyttöönottoa voimassa olevien määräysten mukaan. Tarkastuksen saa tehdä vain tehtävään pätevä henkilö.

✓	Kuvaus	Huomautus	Allekirjoi- tus	Päiväys
	Asetus "Lämpökäyrän valinta" sivu 7			
	Asetus "Lämpökäyrän siirto" sivu 7			
	Asetus "Suojatermostaatti" sivu 9			
	Asetus "Tehonrajoitus" sivu 18			
	Asetus "Varokekoko" (tehovahdi) sivu 18			
	Asetus "Lämpötilarajoitus" sivu 17			



MUISTA!

Tämä symboli osoittaa tärkeän tiedon, joka pitää ottaa huomioon laitteistoa asennettaessa tai huollettaessa.



VIHJE!

Tämä symboli osoittaa vinkin, joka helpottaa tuot- teen käsittelyä.

Yleistä

SARJANUMERO

Sarjanumero on vasemman etuluukun sisäpuolella vasem- malla.



MUISTA!

Ilmoita aina tuotteen sarjanumero vikailmoitusta tehtäessä.

KIERRÄTYS



Anna tuotteen asentaneen asentajan tai jäteaseman huolehtia pakkauksen hävittämisestä.

Kun tuote poistetaan käytöstä, sitä ei saa hävittää tavallisen talousjätteen mukana. Se tulee toimittaa jäteasemalle tai jälleenmyyjälle, joka tarjoaa tämäntyyppisen palvelun.

Tuotteen asianmukaisen hävittämisen laiminlyönti aiheuttaa käyttäjälle voimassa olevan lainsäädännön mukaiset hallin- nolliset seuraamukset.

Käyttäjälle

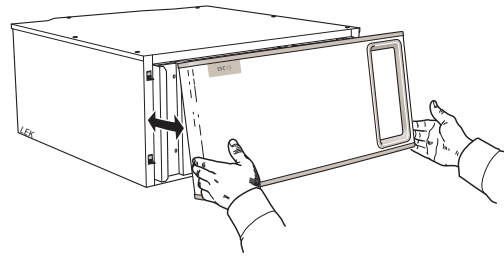
Yleistä

Lue tämä käyttäjän ja asentajan käsikirja huolella, jotta saat parhaan hyödyn EVC 13:sta.

EVC 13 on suunniteltu omakotitaloihin, joissa on vesikiertoinen lämmitysjärjestelmä. EVC 13 asennetaan vaakasuoraan, mieluiten kaappimallisen lämminvesivaraajan päälle, esim. NIBE COMPACT.

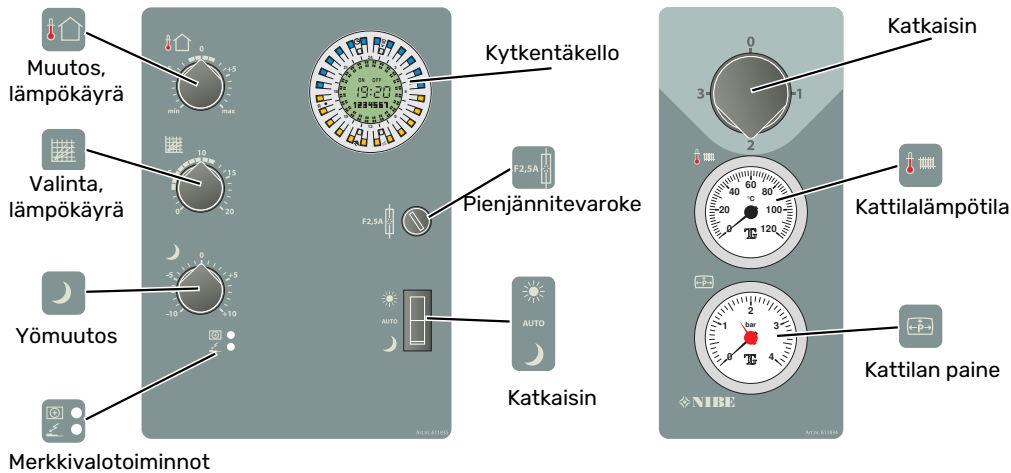
EVC 13:ssa on valmius verkkokäsilyohjaukselle, siinä on sisäänrakennettu tehovahti ja varusteet lämminvesivaraajan tariffiohjausta varten, jonka jännitteensyöttö saadaan suoraan kattilasta. Säätimet on kerätty selkeään etupaneeliin.

Luukun irrotus



Vedä luukku suoraan ulos.

Etupaneeli



Merkkivalotoiminnot



MUUTOS, LÄMPÖKÄYRÄ

Tässä säätöpöyrällä voit nostaa tai laskea lämpötilaa, katso "Huonelämpötilan muutos" sivulla 7.



VALINTA, LÄMPÖKÄYRÄ

Asetus riippuu maantieteellisestä sijainnista ja lämmitys-järjestelmän tyypistä. Oikeaa asetus on selostettu luvussa "Perussäädöt" sivulla 7.



YÖMUUTOS

Tällä säätöpöyrällä voi muuttaa talon lämpötilaa tiettyinä vuorokaudenaikoina. Muutos kytketään päälle tai pois kytkinkelloon asetettuina aikoina.



MERKKIVALOTOIMINNOT

Ylin merkkivalo palaa, kun sähkövastus on päällä. Alin merkkivalo palaa:

- Kun tehoa on rajoitettu ylikuormitettujen päävarokkeiden vuoksi.
 - Kun verkkokäskyohjaus on aktivoitu.
- Ylempi merkkivalo vilkkuu, jos menoanturia ei ole kytketty oikein (oikosulku tai katkos). Alempi merkkivalo vilkkuu, jos kattila-anturia ei ole kytketty oikein (oikosulku tai katkos).

KYTKENTÄKELLO

Kytchentäkellolla asetetaan valitun "yömuutoksen" päälle- ja poiskytkentäajat, katso myös "Valitsin".



PIENJÄNNITEVAROKE

Varoke (2,5 A), ohjaus ja kiertovesipumppu.



KATKAISIN

Kolmiasentoinen valitsin:

Jatkuva päivä

Yömuutos pois käytöstä.

Automaattinen

Aikaohjattu yömuutos.

Jatkuva yö

Yömuutos jatkuvasti aktiivinen.

KATKAISIN

Virtakytkimellä on neljä asentoa:

- 0: Sähkökattila pois päältä.
- 1: Kesätila.

Vain kytchentäkello ja mahdollinen varaajan tariffiohjaus ovat käytössä.

- 2: Lämmitystila.

Normaali käyntitila, kaikki toiminnot päällä.

- 3: Varatila.

Tätä käytetään mahdollisten toimintahäiriöiden yhteydessä. Kattila/menolämpötilaa säädetään "Suojatermostaatti"-asetuksen perusteella. Kiertovesipumppu ja sähkövastus ovat käynnissä.

Sähkövastuksen maksimiteho on 6 kW. Mahdollinen lämminvesivaraajalle saa jännitteen.



KATTILALÄMPÖTILA

Mittari näyttää kattilalämpötilan, joka on sama kuin menolämpötila.



KATTILAN PAINE

Tässä näytetään järjestelmän/sähkökattilan paine. Mittarin asteikko on 0 – 4 bar. Normaali paine on 0,5 – 1,5 bar.

Asetukset

LÄMPÖAUTOMATIikka

Lämpimänä vuodenaikana riittää useimmiten auringon säteilemä lämpö sekä ihmisten ja eri laitteiden luovuttama lämpö talon pitämiseksi lämpimänä. Kun ilma kylmenee, lämmitysjärjestelmä on käynnistettävä. Mitä kylmempää ulkona on, sitä enemmän on lämmitettävä.

Tämä mukautus tapahtuu automaattisesti etupaneelissa tehtyjen asetusten mukaisesti.

HUONELÄMPÖTILAN MUUTOS

Huonelämpötilan manuaalinen muuttaminen

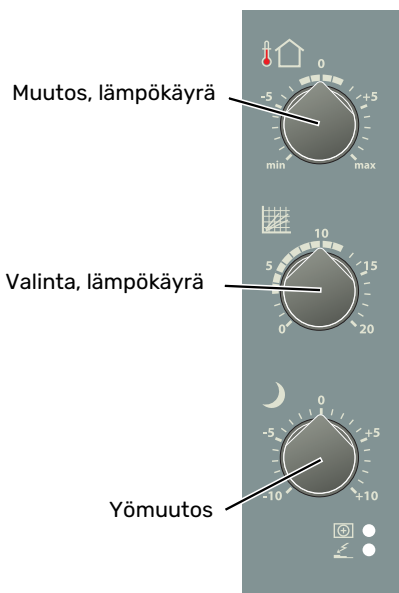
Jos haluat laskea tai korottaa sisälämpötilaa joko tilapäisesti tai pysyvästi aikaisempaan lämpötilaan verrattuna, kierrä säädintä "Muutos, lämpökäyrä" myötä- tai vastapäivään. Yksi viiva vastaa n. 1 asteen huonelämpötilan muutosta.

Huonelämpötilan aikaohjattu muuttaminen

Käytä "Yömuutos"-säätöpyörää, jos haluat muuttaa talon lämpötilaa tiettyinä vuorokaudenaikoina. Lähtötilassa säätöpyörän PITÄÄ olla asennossa 0. Yksi viiva vastaa n. 1 asteen huonelämpötilan muutosta. Muutos kytketään päälle tai pois kelloon asetettuina aikoina (katso luku "Kytkenäkellon ohjelmointi" sivulla 8).

PERUSSÄÄDÖT

Perusasetukset tehdään säätimellä "Valinta, lämpökäyrä" ja säätimellä "Muutos, lämpökäyrä". Jos huonelämpötilaa ei saada halutuksi, jälkisaätö on ehkä tarpeen.



VIHJE!

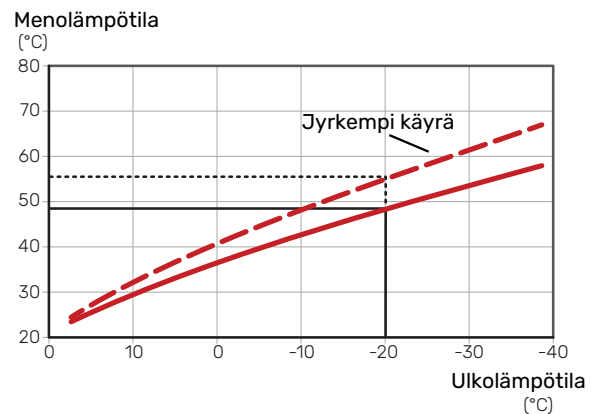
Odota vuorokausi säätöjen välillä, niin että lämpötilat ehtivät asettua.

Lämpökäyrän asetukset

Käyrän tehtävä on varmistaa tasainen sisälämpötila kaikissa ulkolämpötiloissa ja säästää siten energiaa. Tämän lämpökäyrän perusteella EVC 13 määrittää lämmitysjärjestelmään menevän veden lämpötilan, menolämpötilan, ja siten sisälämpötilan.

Lämpökäyrän jyrkkyys

Lämpökäyrän jyrkkyys ilmaisee, kuinka monta astetta menolämpötilaa nostetaan/lasketaan, kun ulkolämpötila laskee/nousee. Jyrkemmällä käyrällä lämmityksen menolämpötila on korkeampi tiettyssä ulkolämpötilassa.

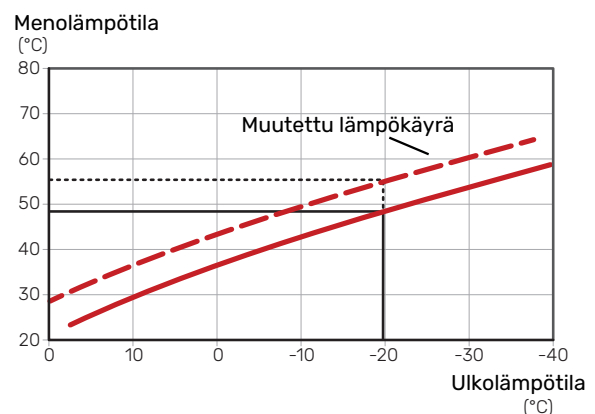


Käyrän ihannejyrkkyys riippuu paikallisista ilmasto-olosuhteista, talon lämmitysjärjestelmästä (patterit, puhallinkonvektorit tai lattialämmitys) sekä siitä, kuinka hyvin talo on eristetty.

Lämpökäyrä asetetaan lämmitysjärjestelmän asennuksen yhteydessä, mutta sitä on ehkä säädettävä jälkepäin. Sen jälkeen lämpökäyrää ei normaalisti tarvitse muuttaa.

Käyrän muutos

Käyrän muutos tarkoittaa, että menolämpötila muuttuu yhtä paljon kaikissa ulkolämpötiloissa, esim. +2 muutos nostaa menolämpötilaa 5 °C kaikissa ulkolämpötiloissa.



Perusasetusten jälkisaätö

Kylmä sää

Jos huonelämpötila on liian alhainen, kierrä säädintä "Valinta, lämpökäyrä" askel myötäpäivään.

Jos huonelämpötila on liian korkea, kierrä säädintä "Valinta, lämpökäyrä" askel vastapäivään.

Lämmin sää

Jos huonelämpötila on liian alhainen, kierrä säädintä "Muutos, lämpökäyrä" askel myötöpäivään.

Jos huonelämpötila on liian korkea, kierrä säädintä "Muutos, lämpökäyrä" askel vastapäivään.

Kytkentäkello

AJAN ASETUS



MUISTA!

Asetus vaaditaan vain, jos automaattiohjausta halutaan käyttää.

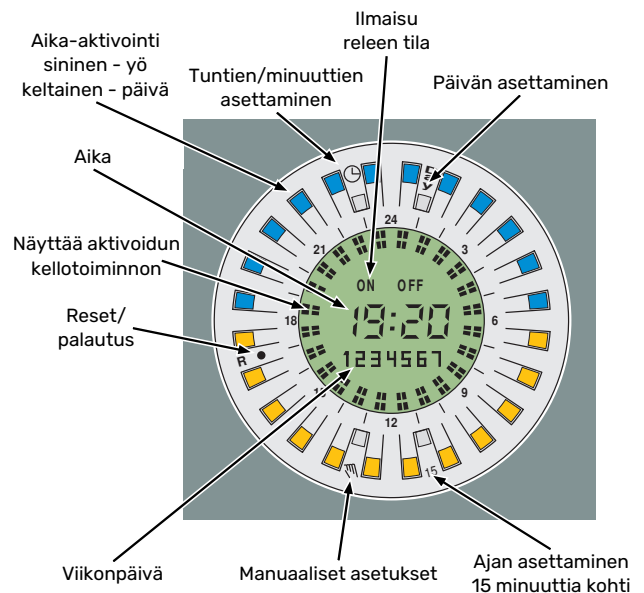
Kellon nollaaminen

Poista kellon ohjelmoidut arvot työntämällä ohut tappi reikään (R) ja painamalla. Tehdään yleensä käynnistyksen/käyttönoton yhteydessä.

Aika-asetus

Paina oikeaa painiketta . Kellon LCD-näytön ON/OFF-ilmaisin sammuu. Suurena tunti lukemaa pitämällä painettuna. Vapauta painike, kun oikea tunti lukema näkyy näytössä. Aseta minuutit painamalla -painiketta.

Aseta viikonpäivä painamalla Day-painiketta, kunnes haluttu päivä näkyy näytössä. Odota, kunnes kellon ON/OFF-ilmaisin syttyy 5 sekunnin kuluttua viimeisestä painalluksesta. Kun oikea aika ja päivä on ohjelmoitu, voit ohjelmoida kellon toiminnot, katso kellon ohjelmointi.



KYTKENTÄKELLON OHJELMOINTI

Tämä ohjelmointi tehdään sen määrittämiseksi, mihin aikaan yömuutoksen tulisi aktivoitua. Kytkentäkellon ohjelmointi tapahtuu seuraavasti:

- Paina "Day"-painiketta, kunnes haluttu päivä näkyy näytössä.
- Ohjelmoi haluttu yömuutos aika painamalla kellon näytön ympärillä olevia painikkeita. Näytön ympärillä olevat numerot viittaavat vuorokauden 24 tuntiin.

Yksi painallus: Yömuutos aktiivinen koko ajan.




Kaksi painallusta: Yömuutos aktiivinen ensimmäisen puolituntisen ajan.

Kolme painallusta: Yömuutos aktiivinen toisen puolitusajan ajan.

Neljä painallusta: Yömuutos deaktivoitu koko ajan.

- Valitse uusi päivä "Day"-painikkeella ja toista edellinen menettely.
- Kun ohjelmointi on valmis, paina Päivä-painiketta, kunnes nykyinen päivä näkyy näytössä.

KytKentäkello voidaan ohjelmoida 15 minuutin tarkkuudella. Aloita valitsemalla puolitusajan, jolloin 15 minuutin aktivointi toivotaan. Paina uudelleen samaa painiketta, ja pidä se painettuna. Kun painat tässä tilassa 15-painiketta, voit valita halutun 15-minuuttivälin. KytKentäkelloa voidaan käyttää myös käsin (ei käytetä tavallisesti). Tämä tapahtuu seuraavasti:

- Paina -painiketta ja pidä se painettuna 3 sekunnin ajan. Rele kytkeytyy pois ja OFF alkaa vilkkua.
- Paina -painiketta. Rele kytkeytyy päälle ja pois. ON/OFF vilkkuu koko ajan.
- Palaa automaattikäyttöön painamalla -painiketta ja pidä se painettuna 3 sekunnin ajan. ON/OFF-merkkivalo palaa nyt jatkuvasti.

YÖMUUTOS

Tällä asetuksella voidaan muuttaa lämpötilaa tiettyinä vuorokaudenaikoina.

Yömuutos aktivoidaan kytKentäkellolla. Tila valitaan valitsimella (SF5).

KytKentäkellon ohjelmoitu päälle/poiskytkentä määrittää ajat, jolloin tulolämpötila muuttuu huonelämpötilan muuttamiseksi. ON tarkoittaa yömuutos päälle. OFF tarkoittaa yömuutos pois.

Voit laskea lämpötilaa pienentämällä arvoa "Yömuutos" säätöpyörällä. Voit nostaa lämpötilaa suurentamalla arvoa "Yömuutos" säätöpyörällä. Säätöalue on -10 - +10. Yksi askel tarkoittaa n. 1 asteen huonelämpötilan muutosta.

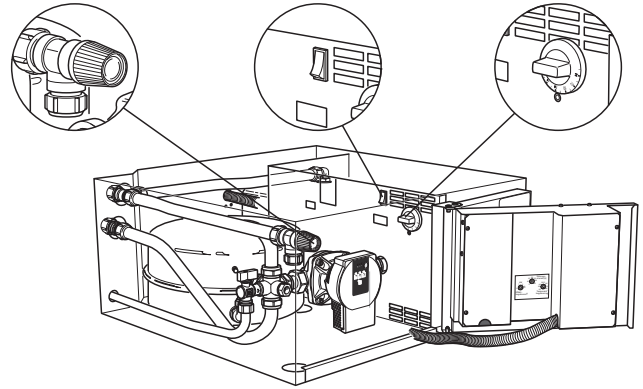


MUISTA!

HUOM! Patterien tai lattialämmityksen liian alhaiseksi asetetut termostaatit saattavat jarruttaa huonelämpötilan kohoamista!

Jos haluat laskea tai korottaa huonelämpötilaa joko tilapäisesti tai pysyvästi, voit tehdä sen kytKentäkellon manuaalisen päälle/poiskytkennän lisäksi myös "Yömuutos" valitsimella. Painike vaihtaa tilaksi "Jatkuva päivä", "Jatkuva yö" ja "Automaattikka". Katso luku "Etupaneeli" sivulla 6.

Valvonta ja huolto



VAROVENTTIILI

Etuluukku on irrotettava varoventtiiliin käsiksi pääsyä varten. Kierrä painiketta vastapäivään ja avaa luukku. Varoventtiili avataan käsin ja suljetaan (kierrä säätöpyörää yksi naksaus vastapäivään) noin neljä kertaa vuodessa. Tämän yhteydessä tarkastetaan, että venttiilistä valuu pieni määrä vettä ja venttiili sulkeutuu sitten tiiviisti. Varmista tarkastuksen jälkeen, että järjestelmän paine on riittävä. Lisää tarvittaessa vettä, katso "Käyttöönotto ja säätö" - "Täyttö".

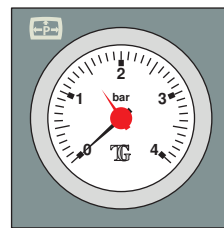
TARIFFIOHJAUS (LISÄVARUSTE)

Kun katkaisin on painettuna niin, että punainen merkintä näkyy, ulkoinen lämminvesivaraaja saa aina syötön EVC 13:n kautta ulkoisesta ohjauksesta riippumatta.

SUOJATERMOSTAATTI

Etuluukku pitää avata suojatermostaattiin ja tariffiohjauksen käsiksi pääsyä varten. Suojatermostaatilla rajoitetaan suurin kattila-/menolämpötila lämmitysjärjestelmään. Sopiva asetus on n. 10 °C yli mitoitettun menolämpötilan. Tämä on erityisen tärkeää lattialämmityksen yhteydessä, jotta lattiapäällysteet eivät vahingoitu.

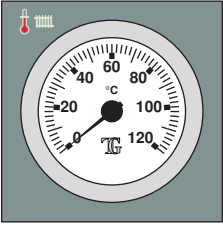
PAINEMITTARI



Etupaneelin oikeassa osassa olevan painemittarin on näytettävä paisuntasäiliön esipainearvoa (normaalisti 0,5 - 1,5 bar).

Jos paine on liian alhainen, kaikki patterit eivät ehkä lämpe. Jos paine on liian korkea, varoventtiiliin pitää päästää ylimääräinen vesi. Paine on korkeimmillaan, kun ulkona on kylmintä. Lisää tarvittaessa vettä, katso "Käyttöönotto ja säätö" - "Täyttö".

LÄMPÖMITTARI



Etupaneelin oikeassa osassa oleva painemittari näyttää kattila-/menolämpötilan.

PIENJÄNNITEVAROKE



Sähkökattilan kiertovesipumppu ja ohjauspiiri on suojattu 2,5 A pienjännitevarokkeella. Siihen pääsee käsiksi etupaneelin etupuolelta. Jos pienjännitevaroke on lauennut, selvitä vian syy ja korjaa se ennen varokkeen vaihtamista.

Toimenpiteet käyttöhäiriöiden yhteydessä

MATALA HUONELÄMPÖTILA

- Lauennut ryhmä- tai päävaroke.
- Lauennut ohjausvaroke, katso luku "Pienjännitevaroke" sivulla 10.
- Väärin asetettu lämpökäyrä, katso luku "Perussäädöt" sivulla 7.
- Lauennut lämpötilarajoin, katso luku "Lämpötilarajoittimen palautus" sivulla 11.
- Ilmaa sähkökattilassa/lämmitysjärjestelmässä.
- Kiertopumppu pysähtynyt.
- Liian alas säädetyn suojatermostaatin tai lämpötilarajoituksen osalta katso luku "Suojatermostaatti" sivulla 9 ja "Suojatermostaatti/Lämpötilarajoitus" sivulla 17.
- Katkaisin asennossa 1 tai 0.
- Ilmaa kiertovesipumpussa.
- Liian pieni kiertovesipumpun teho.
- Katkaisin (SF5) asennossa "Jatkuva yö".
- Liian pienelle säädetyt patteritermostaatit/huonetermostaatit.
- Tehovahti estää osan tehosta päävarokkeen liian suuren kuormituksen vuoksi.

EI KÄYTTÖVETTÄ

Jos EVC 13 syöttää sähkölämmivesivaraajaa "Varoke- ja tariffisarja" lisävarusteen avulla, se voi johtua jostakin alla olevista syistä:

- Lauennut ryhmä- tai päävaroke.
- Tariffiohjaus estänyt lämminvesivaraajan.
- Suuri vedenkulutus (erityisesti tariffiohjauksen aikana).
- Lauennut automaattivarokeryhmä (FQ11) (vain lämminvesivaraajan sisäinen edelleensyöttö).

KORKEA HUONELÄMPÖTILA

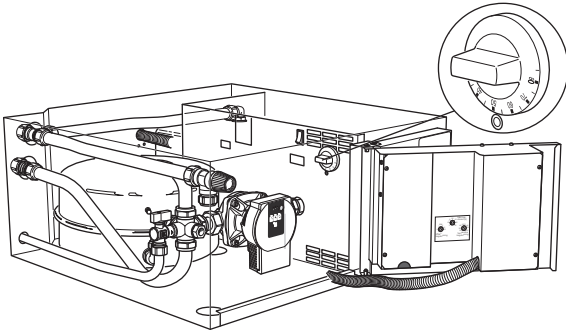
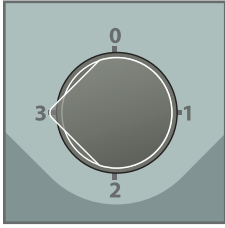
- Väärin asetettu lämpökäyrä, katso luku "Perussäädöt" sivulla 7.
- Liian suurelle säädetyt patteritermostaatit/huonetermostaatit.



MUISTA!

Ilmoita aina tuotteen sarjanumero vikailmoitusta tehtäessä.

VARATILA



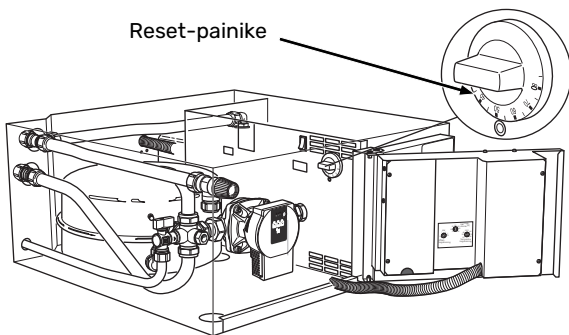
EVC 13:n käyttötilavalitsimessa on lisäsuojana ”Varatila” (asento 3). Tätä tilaa voidaan käyttää, jos tavallinen ohjausautomaattikka ei toimi. Suojatermostaatti ohjaa kattila-/menolämpötilan asetettuun arvoon. Kiertovesipumppu ja sähkövastus ovat käynnissä. Sähkövastuksen maksimiteho on 6 kW.



HUOM!

Mahdollinen lämminvesivaraaja saa jännitteen.

LÄMPÖTILARAJOITTIMEN PALAUTUS



Jos lämpötilarajoinn on lauennut, se palautetaan painamalla palautuspainiketta pienellä ruuvitaltalla.



MUISTA!

Jos laite tarvitsee huoltoa, ota yhteys asentajaan toimenpideohjeita varten.

Asentajalle

Järjestelmän kuvaus

YLEISTÄ

EVC 13 ohjataan mukana tulevalla ulkoilma-anturilla. Teho kytketään päälle ja pois kahdella koskettimella ja kahdella releellä.

EVC 13:ssa on sisäänrakennettu kiertovesipumppu, paisuntasäiliö, varoventtiili, tyhjennysventtiili, tehovahti ja tulo verkkokäskyohjausta varten.

KULJETUS JA ASENNUS

Sähkökattila on kuljetettava ja säilytettävä kuivassa.

Asennusta ja huoltoa varten sähkökattilan päällä on oltava n. 30 cm vapaata tilaa ja edessä n. 80 cm vapaata tilaa.



HUOM!

EVC 13 asennetaan vaaka-asentoon vähintään 50 cm korkeudelle lattiasta. Sähkökomponenttien riittävän tuuletuksen varmistamiseksi sähkökattilan pohjapellin alla on oltava vähintään 10 mm ilmarako.

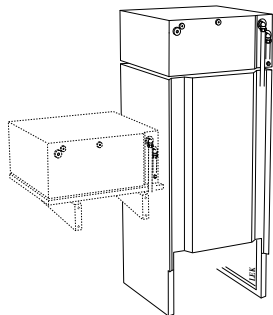
ASENNUS

EVC 13 on tarkoitettu asennettavaksi sähkökäyttöisen lämminvesivaraajan päälle NIBE Compact, (varmistu, että lämminvesivaraajassa olevaan anodiin pääsee käsiksi), mutta se voidaan sijoittaa myös muulla sopivalla tavalla (vain vaakasuoraan). Ripustusta varten tuotteen takaosassa on kaksi ripustusreikää.

EVC 13 voidaan liittää kattilaan, ja se on kytkettävä kattilan kuumavesilähtöön.

Asennusvaihtoehdot, sijainti.

Asennus lämminvesivaraajan päälle tai muulla sopivalla tavalla (Huom: vain vaakasuoraan), katso kuva.



ERILLINEN VARUSTE-ERÄ, SISÄLTYY TOIMITUKSEEN

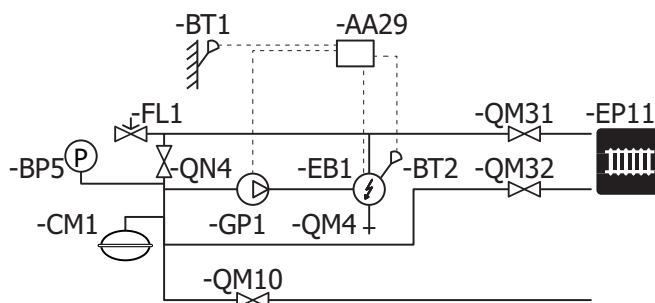


Ulkolämpötilan anturi



Virrantunnistin, 3 kpl.

TOIMINTAPERIAATE



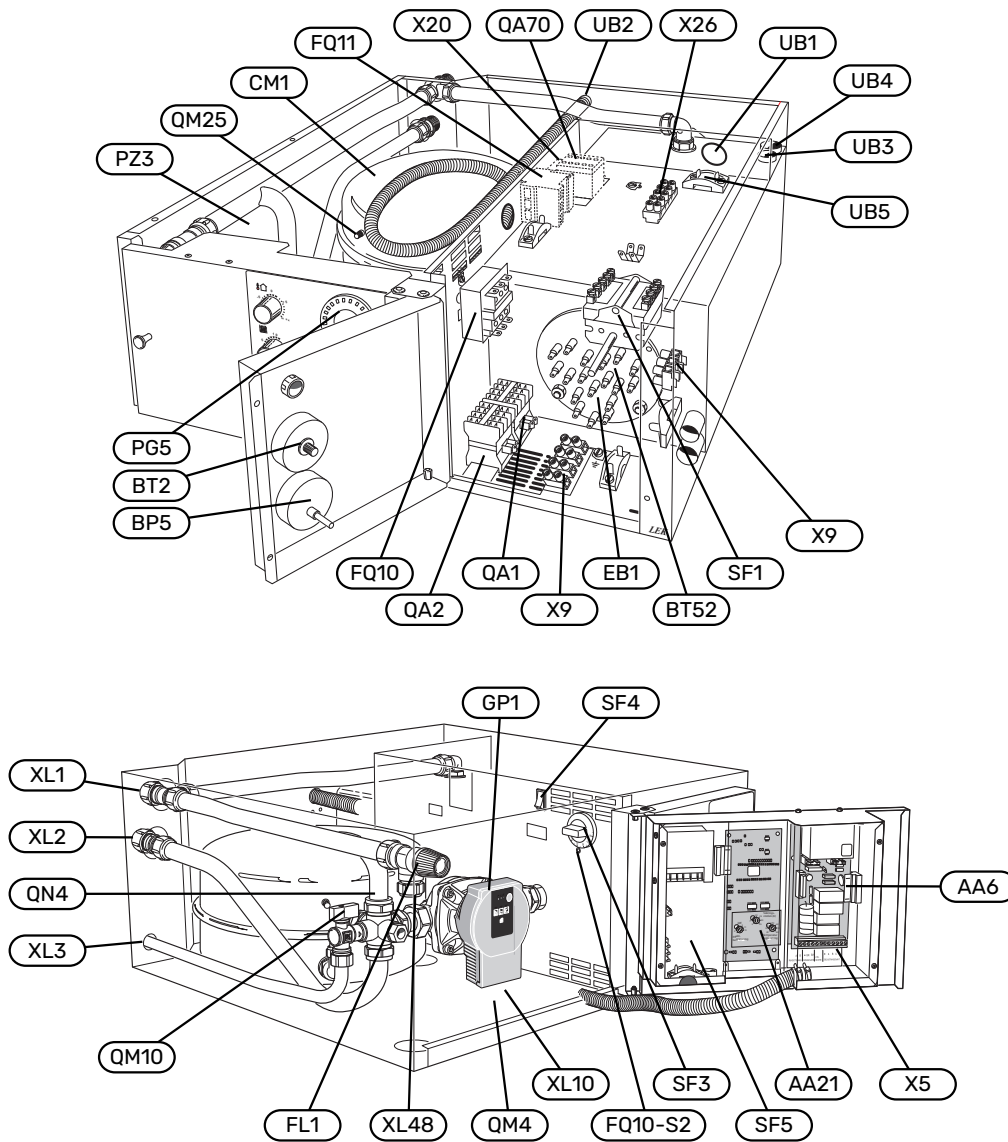
Selvitys

AA29	Säätöautomaatiikka
BP5	Painemittari
BT1	Ulkolämpötilan anturi
BT2	Kattila-/menolämpötilan anturi
CM1	Kalvopaisuntasäiliö
EB1	Sähkövastus
EP11 *	Patterijärjestelmä
FL1	Varoventtiili, kattila.
GP1	Kiertovesipumppu
PG5	Kytkenäkello
QM4	Tyhjennysventtiili
QM31 *	Sulkuventtiili, patteripiirin menojohto
QM32 *	Sulkuventtiili, patteripiirin paluujohto
QM10	Täyttöventtiili
QN4	Paineohjattu ohitusventtiili

* Ei sisälly

Asennus

KOMPONENTTIEN SIJAINTI



Komponenttiluettelo

AA21	CPU-kortti
AA6	Relekortti
BE1-3	Virrantunnistin (sisältyy)
BP5	Painemittari, kattilavesi
BT1	Ulkoanturi (sisältyy)
BT2	Kattila-/menolämpötilan anturi
BT52	Kattila-anturi
CM1	Paisuntasäiliö 12 litraa, esipaine 50 kPa (0,5 bar)
EB1	Sähkövastus 13 kW
F7	Lämpöautomaatiikan ja kiertovesipumpun pienjännitesulake 2,5 A (ei näy kuvassa)
FL1	Varoventtiili, kattilavesi 2,5 bar
FQ10	Yhdistetty suojatermostaatti ja lämpötilarajoin
FQ10-S2	Ylikuumenemissuojan palautus
FQ11	Automaattivarokeryhmä (lisävaruste)
GP1	Kiertovesipumppu
PG5	Kytkenäkello, kellotoiminnolle
PZ3	Laitekilpi
QA1	Kontaktori, sähkövastuksen ohjaus
QA2	Kontaktori, sähkövastuksen ohjaus
QA70	Kontaktori (lisävaruste)
QM10	Täyttöventtiili
QM25	Ilmausnipa, paisuntasäiliö
QM4	Tyhjennysventtiili (ei näy kuvassa)
QN4	Ohitusventtiili
SF1	Virtakytkin, asento 0 – 1 – 2 – 3
SF3	Varatilatermostaatti
SF4	Katkaisin, ulkoisen lämminvesivaraajan tariffiohjaus (lisävaruste)
SF5	Katkaisin "Jatkuva päivä", "Jatkuva yö" ja "Automaatiikka"
UB1	Läpivientireikä ulkoisen lämminvesivaraajan syöttökaapelille
UB2	Sähköliitäntä, suojapienjännite (sähköputki 16 mm)
UB3	Sähköliitäntä, tariffiohjaus (sähköputki 16 mm)
UB4	Sähköliitäntä, syöttö (sähköputki 25 mm)
UB5	Vedonpoistaja (lisävaruste)
X20	Nollaliitin (lisävaruste)
X26	Liitin ulkoisen lämminvesivaraajan syötölle
X5	Liitinrima, suojapienjännite
X9	Liitinrima, syöttö
X9	Liitin, nolla ja tariffiohjaus ulkoiselle lämminvesivaraajalle
XL1	Meno, lämmitysvesi (R 20 ulk.)
XL10	Tyhjennysliitäntä, kattilavesi (R 20 ulk. Ei näy kuvassa)
XL2	Paluu, lämmitysvesi (R 20 ulk.)
XL3	Täyttöliitäntä (Ø 15 mm)
XL48	Varoventtiilin vedenpoistoputken liittäminen (puserrusrenkas 22 mm)

PUTKIASENNUS

Liitännät

Putkiasennukset on tehtävä voimassa olevien asetusten ja määräysten mukaisesti. Sähkökattilassa on R20 ulkokierrelliitokset. EVC 13:n ulkopuolelle on asennettava sulkuventtiilit tulevan huollon helpottamiseksi.



HUOM!

Putkisto on huuhdeltava ennen sähkökattilan asennusta epäpuhtauksien aiheuttamien vahinkojen välttämiseksi.

Vedenpoistoputki

Varoventtiin poistovesi pitää johtaa lattiakaivoon niin, että kuumavesiroiskeet eivät voi aiheuttaa henkilövahinkoja. Vedenpoistoputki tulee vetää laskevana koko pituudeltaan vesitaskujen välttämiseksi, eikä se saa päästä jäätymään. Putken pää pitää jättää näkyville eikä sitä saa asettaa sähkökomponenttien läheisyyteen.

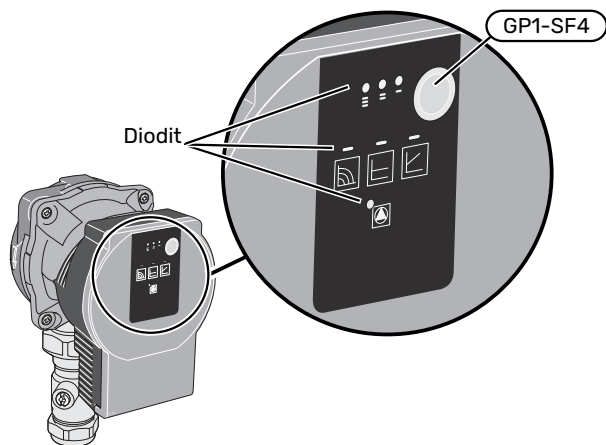
Kun sähkökattila asennetaan lämminvesivaraajan NIBE COMPACT päälle, kattilan vedenpoistoputki johdetaan suoraan alas lämminvesivaraajan yläpellin läpi.

Tyhjennysventtiili

EVC 13 on varustettu tyhjennysventtiilillä (QM4) sähkökattilassa R15 (1/2") letkuliittimellä. Sähkökattilan tyhjennystä varten venttiilin hattu irrotetaan ja letkuliitin kierretään paikalleen. Avaa tyhjennysventtiili. Varoventtiili (FL1) on avattava korvausilman pääsyä varten. Sijoita patterijärjestelmän tyhjennysventtiili sopivalle paikalle.

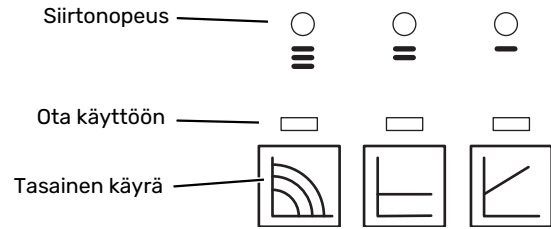
Kiertovesipumppu

EVC 13:n kiertovesipumppu on sijoitettu menojohtoon.



Kiertovesipumpussa on kolme merkkivaloa, jotka osoittavat pumpun nopeuden ja kolme merkkivaloa, jotka osoittavat pumpun toimintatavan.

Normaalitilassa kaksi merkkivaloa palaa vihreänä, yksi nopeudelle ja yksi toimintatavalle.

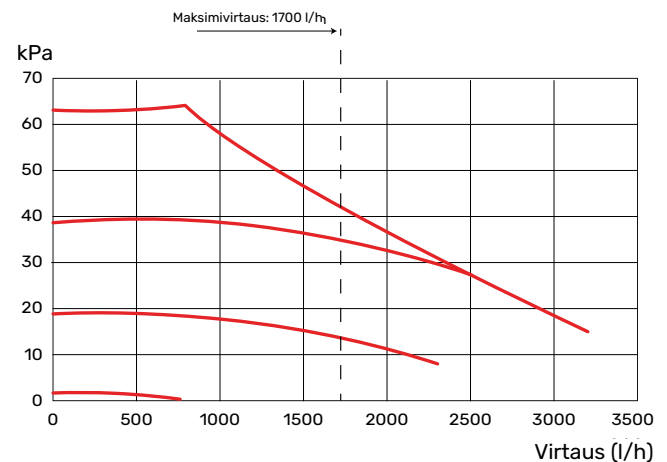


Kiertovesipumpun toimintatilaksi on asetettava vakiokäyrä.

Aseta pumpun nopeus kaavion avulla, tarvittava nopeus riippuu lämmitysjärjestelmästä ja tarvittavasta paineesta ja virtauksesta.

Pumpun nopeus vakiokäyrä

Käytettävissä oleva paine kiertovesipumppu



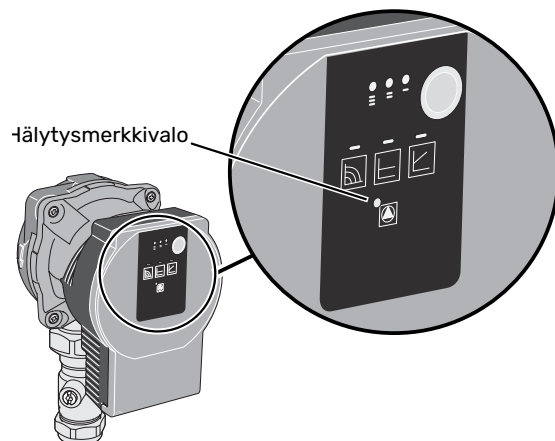
Pumpun teho säädetään käyrän avulla. Putkiston kavitaatio-ongelmien välttämiseksi virtaus ei saa olla yli 1700 l/h.

Painikelukko

Aktivoi/vapauta painikelukko pitämällä painike (GP1-SF4) painettuna 8 sekuntia.

Hälytys

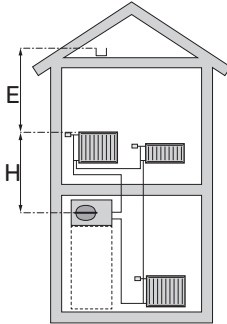
Hälytys osoitetaan merkkivalolla. Kun yksi tai useampi hälytys on aktiivinen, se osoitetaan alla olevan taulukon mukaan. Jos useampi hälytys on aktiivinen, näytetään korkeimman prioriteetin hälytys.



Merkkivaloilmaisuus	Syy	Toimenpide
Jatkuva punainen valo	Roottori juuttunut. Vika käämissä.	Odota, käynnistä uudelleen tai vapauta roottorin akseli.
Vilkuva punainen valo	Liian pieni / korkea syöttöjännite. Lämpötila liian suuri. Oikosulku.	Tarkasta syöttöjännite tai vaihda kiertovesipumppu.
Vilkuva punainen ja vihreä valo	Ei syöttöjännitettä. Ylikuormitus. Ilmaa kiertovesipumpussa.	Tarkasta syöttöjännite ja muut olosuhteet. Ilmaa.

Kalvopaisuntasäiliö

Paisuntasäiliön tilavuus on 10 litraa ja sen vakioesipaine on 0,5 baaria. Tämä tarkoittaa, että suurin sallittu korkeusero "H" säiliön ja ylimmäksi asennetun lämpöpatterin välillä on 5 m, katso kuva.



Jos esipaine ei riitä, sitä voidaan nostaa lisäämällä paisuntasäiliöön ilmaa venttiilin kautta. Esipaineen muutos vaikuttaa säiliön kykyyn mukautua veden tilavuuden muutoksiin.

Jos lämmitysjärjestelmässä on avoin paisuntasäiliö, korkeimmalla olevan patterin ja paisuntasäiliön E välisen korkeuseron pitää olla vähintään 2,5 m.

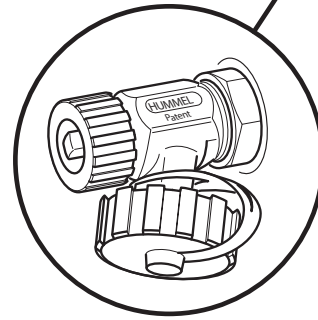
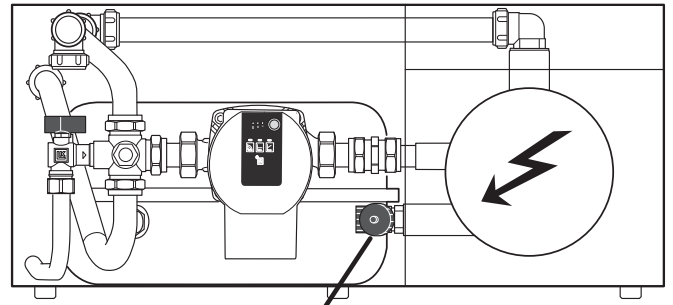
Suurin patteritilavuus

Suurin sallittu patteritilavuus on 150 litraa 0,5 esipaineella.

Paineohjattu ohitusventtiili

EVC 13 on varustettu paineohjatulla ohitusventtiilillä. Tällä suojataan kiertovesipumppu laitteistoissa, joissa patterivirtaus voi loppua kokonaan. Kun patteripiiri on kiinni, kattilavesi kiertää pumpun kautta sisäisesti EVC 13:ssa.

Kattilaveden tyhjennys



Kattilavesi tyhjenetään tyhjennysventtiin kautta. Irrota suojahattu ja asenna letku tyhjennysputkeen, avaa venttiili.

Päästää ilmaa järjestelmään esim. avaamalla varoventtiili.



HUOM!

Katkaise EVC 13:n jännitteensyöttö ennen veden tyhjentämistä.

SÄHKÖASENNUKSET



HUOM!

Sähköasennukset ja mahdolliset huollot saa tehdä vain valtuutetun sähköasentajan valvonnassa. Katkaise virta turvakytkimellä ennen mahdollista huoltoa. Sähköasennukset ja johtimien veto on tehtävä voimassa olevien määräysten mukaisesti.

Kytkeminen

Sähkökattila on kytkettävä irti kiinteistön eristystestin ajaksi.

Jos kiinteistö on varustettu vikavirtasuojilla, voidaan EVC 13 kytkeä erilliseen vikavirtasuojaan.

Sähkökattila kytketään liittimeen(9) 400 V 3-vaihe, nolla + maadoitus sähkökeskuksen varokkeella suojattuun piiriin.

EVC 13:ssa ei ole sähkönsyötön moninapaista turvakytkintä. Laitteisto on sen vuoksi varustettava turvakytkimellä, jonka kosketinväli on vähintään 3 mm.

Sähkökattilaa ei saa kytkeä ilman sähkön toimittajan suostumusta, ja kytkentä on suoritettava pätevän sähköasentajan valvonnassa.

Maksimiteho valitaan säätämällä tehonrajoitinta, katso kohta "Tehonohjaus sähkövastus" sivulla 18. Asentaja dokumentoi valitun tehon. Tehonrajoituksen tehdasasetus on 9,0 kW.

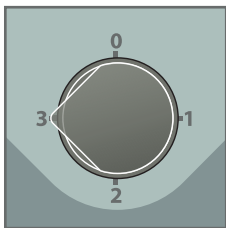
Kaikki sähkölaitteet paitsi ulkoanturi ja virrantunnistimet on valmiiksi kytketty tehtaalla. Ulkoanturin kytkentä on selostettu luvussa "Ulkolämpötilan anturi" sivulla 18

Sähkökattilassa on tehovahti ja valmius verkkokäskyohjaukselle. Lämminvesivaraajan tariffiohjaus on saatavana lisävarusteena.

Kaapeliläpiviennit

Kaapelit vedetään sisään kattilan takasivulta tai yläpuolelta, katso luku "Komponenttien sijainti" sivulla 13.

Katkaisin



• Tila "0"

Kattila on täysin pois päältä, ei lämpöä.



HUOM!

Liitin (X26) on jännitteellinen asennossa "0"

• Tila "1"

Vain kytkentäkello ja mahdollinen lämminvesivaraajan tariffiohjaus ovat käytössä.

• Tila "2"

Normaali käyttötila. Kuten tila "1", mutta kytkentäkello, sähkövastus, automatiikka ja kiertovesipumppu ovat päällä.

• Tila "3"

Varatila. Tätä tilaa voidaan käyttää tilapäisesti, jos automatiikka ei toimi. Suojatermostaatti säätää kattila/menolämpötilaa. Pumppu ja sähkövastus (rajoitettu 6 kW:iin) ovat käynnissä. Mahdollinen lämminvesivaraajalle saa jännitteen.



MUISTA!

Tarkasta, suojatermostaatin asetus ei ole liian korkea. Tämä on erityisen tärkeää lattialämmityksen yhteydessä.

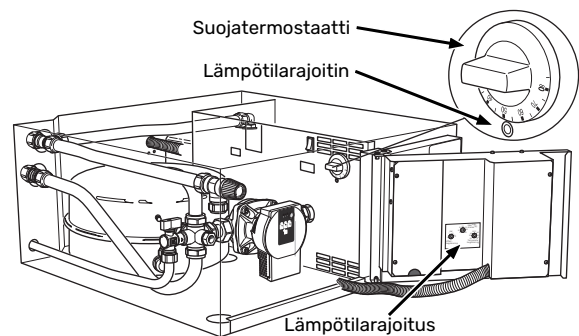


HUOM!

Katkaisinta ei saa kääntää asennosta "0" ennen kuin kattilavesi on täytetty. Lämpötilarajoin, termostaatti, lämpömittari ja sähkövastus voivat muuten vahingoittua.

Suojatermostaatti/Lämpötilarajointus

Normaalikäytössä sähkökattilan menolämpötila rajoitetaan Lämpötilarajointus-potentiometrillä, katso kuva luvussa "Tehonohjaus sähkövastus". Normaaliasetus on n. 5 °C yli mitoitettun menolämpötilan. Lämpötilarajointus-asetuksen lisäksi on myös suojatermostaatti, joka varmistaa menolämpötilan rajoituksen. Normaaliasetus on n. 10 °C yli mitoitettun menolämpötilan. 3-tilassa (varatila) menolämpötilaa voidaan säätää suojatermostaatin avulla.



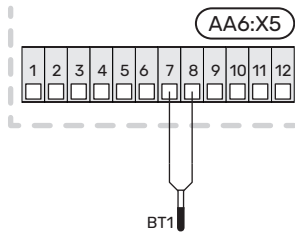
Lämpötilarajoin

Lämpötilarajoin (FQ10) katkaisee virransyötön 90 – 100 °C:ssa. Se voidaan palauttaa painamalla palautuspainiketta, katso luku "11" sivulla 11.

Ulkolämpötilan anturi

Ulkoanturi (BT1) tulee sijoittaa varjoisaan paikkaan pohjois- tai luoteisseinälle, jottei esimerkiksi aamuaurinko vaikuta siihen.

Mahdollinen kaapeliputki on tiivistettävä, jotta kosteutta ei tiivisty ulkoanturin koteloon.



Kattila-/menolämpötilan anturi

Kattilan/menolämpötilan anturi (BT2), katso kohta "Komponenttien sijainti" sivulla 13, mittaa menolämpötilan ja lähettää signaalin lämpöautomaatikalle, joka puolestaan korjaa menolämpötilan sähkövastuksen avulla.

Lämpötila-anturin tiedot

Lämpötila (°C)	Resistanssi (kΩ)	Jännite (V)
-40	102,35	4,78
-30	53,44	4,60
-20	29,20	4,31
-10	16,62	3,90
-5	12,71	3,65
0	9,81	3,38
5	7,62	3,09
10	5,97	2,80
15	4,71	2,50
20	3,75	2,22
25	3,00	1,95
30	2,42	1,70
40	1,60	1,27
50	1,08	0,94
60	0,746	0,70
70	0,525	0,51

Palautuva teho/itsetesti

Sähkökattila on varustettu aikareleellä, joka estää osan sähkövastuksesta niin, että enintään 6,0 kW kytetään kahden ensimmäisen tunnin aikana sähkökattilan päällekytkenästä.

Aikaviive voidaan helposti ohittaa pikakäynnistyspainiketta painamalla. Tätä toimintoa voidaan käyttää sähkökattilan huollon ja toimintatarkastuksen yhteydessä.

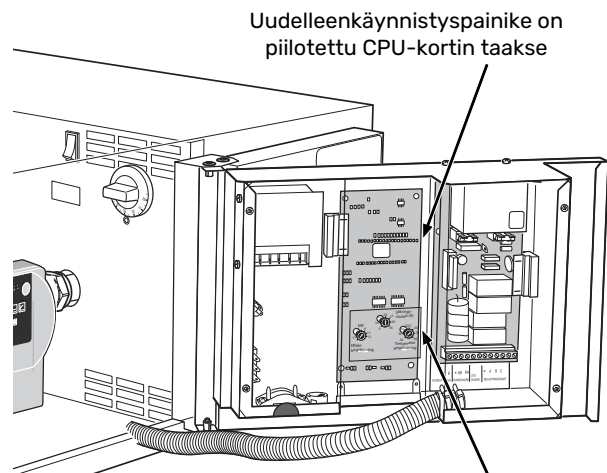


VIHJE!

Kunkin portaan välillä on kuitenkin aina 4 minuuttia (katso taulukko kohdassa "Tehonohjaus sähkövastus").

EVC 13:ssä on sisäänrakennettu itsetestiohjelma. Se aktivoidaan pitämällä pikakäynnistyspainike painettuna ja painamalla sitten palautuspainiketta. Pikakäynnistyspainike va-

putetaan vasta kun rele kytkeytyy. Itsetesti käy läpi tarvittavat rele yhdistelmät. Itsetestin jälkeen kattila on käynnistettävä uudelleen.

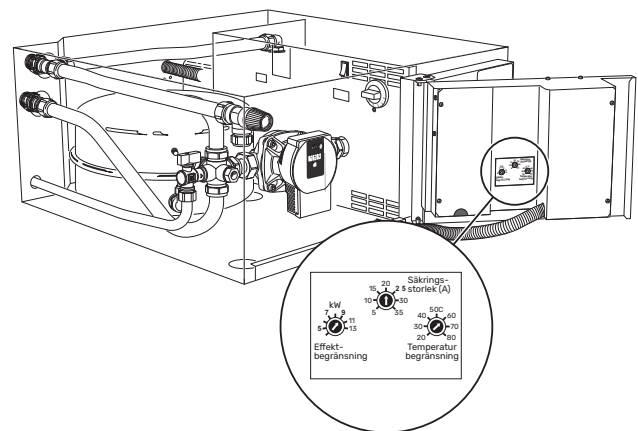


Uudelleenkäynnistyspainike on piilotettu CPU-kortin taakse

Pikakäynnistyspainike (2 tunnin viive) on piilotettu CPU-kortin taakse

Tehonohjaus sähkövastus

Kattilan lämpötilaa ohjataan ulkolämpötilan perusteella. Säätolaitteisto kytkee tehon 1 – 2 kW portain ja säätää sen sopivalle tehoalueelle. Tehon rajoitus asetetaan Tehonrajoitus-potentiometrillä, katso kuva. Sähkövastus kytkeytyy päälle/pois päältä asteminuuttilaskelman perusteella. Asteminuutit mittaavat talon hetkellisen lämmöntarpeen.

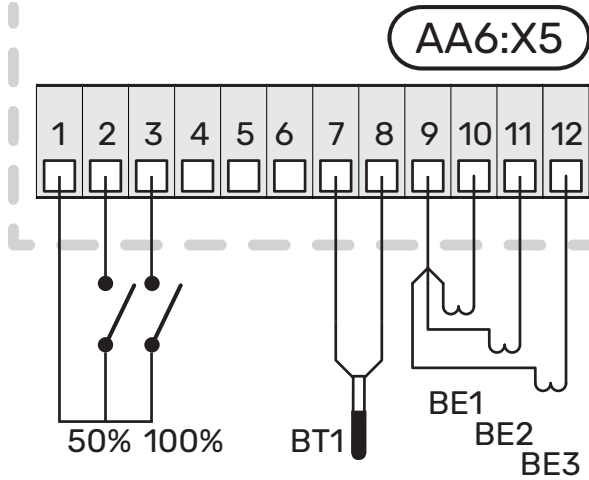


Teho (kW)	Porraskoko (kW)	Vaihekuormitus (A)		
		L1	L2	L3
2	2	5,0	5,0	-
4	2+2	5,8	5,8	5,8
5	3+2	9,3	9,3	4,3
6	6	8,7	8,7	8,7
7	2+2+3	10,1	10,1	10,1
8	6+2	13,7	13,7	8,7
9	6+3	13,0	13,0	13,0
11	6+3+2	18,0	18,0	13,0
13	6+3+2+2	18,8	18,8	5,0

Verkköskytohojaus/tehovalti

Jos verkköskytohojausta tai tehovaltia käytetään, sähkö-asennusputki signaalijohtimille täytyy vetää EVC 13:n luo. Tehovaldin asetus asetetaan Varokekoko-potentiometrillä,

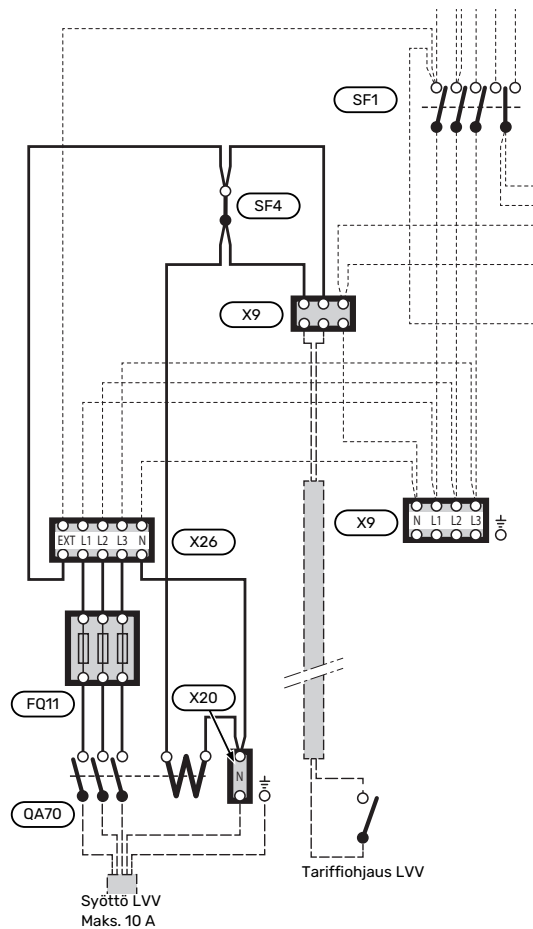
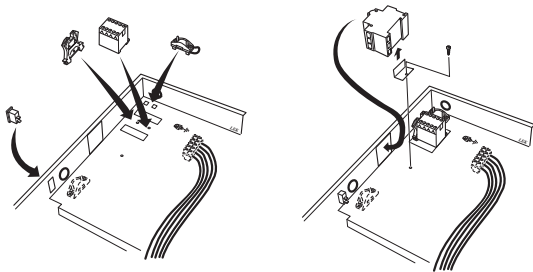
katso luku "Tehonohjaus sähkövastus" sivulla 18. Kytke virrantunnistimet (BE1-3) relekorttiin (AA6) liitinrimaan X5:9-12, jossa X5:9 on kolmen virrantunnistimen yhteinen liitinrima.



Varoke- ja tariffisarja ulkoisen lämminvesivaraajan (lisävaruste) sähkösyötölle

Tämän varoke- ja tariffisarjan avulla EVC 13 voi syöttää ulkoista lämminvesivaraajaa eikä sille tarvitse siten vetää erillistä syöttöä. Lämminvesivaraajaa voidaan tariffiohjata oheisella kontaktorilla.

Varoke- ja tariffisarjan osat asennetaan EVC 13:een valmistetuille paikoille. Kytkentä tapahtuu alla olevan kytkentäkaavion mukaan. Virtakytkin (SF4) kiinni, jos tariffiohjausta ei käytetä.



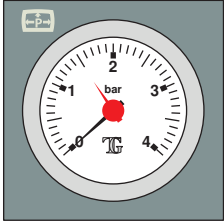
Selvitys

FQ11	Automaattivarokeryhmä
QA70	Kosketin, tariffiohjaus lämminvesivaraaja
SF1	Virtakytkin, asennot 0 - 1 - 2 - 3
SF4	Virtakytkin, tariffiohjaus lämminvesivaraaja
X9	Tariffiohjauksen ohitus
X20	Nollaliitin
X26	Lämminvesivaraajan liitinrima

KÄYNNISTYS JA SÄÄDÖT

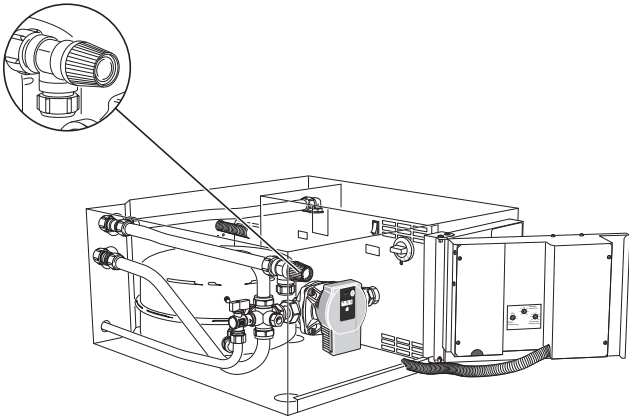
Täyttö

Täyttöliitäntä (XL3), 15 mm:n kupariputki, liitetään järjestelmän kylmävesijohtoon. Lämmitysjärjestelmää täytettäessä täyttöventtiili (QM10) avataan, jolloin järjestelmä täyttyy vedellä. Tarkkaile järjestelmän painetta painemittarista. Kun paine on 2,5 baaria, varoventtiili (FL1) avautuu ja alkaa päästää ilmansekaista vettä. Keskeytä täyttö. Kierrä varoventtiiliä, kunnes kattilan paine on lähellä normaalia työaluetta (0,5 – 1,5 baaria).



Ilmaus

Ilmaa sähkökattila varoventtiin (FL1) kautta. Ilmaa muu lämmitysjärjestelmä sen omien ilmausventtiilien avulla.



MUISTA!

Käytä varoventtiiliä varovasti, sillä se avautuu nopeasti.

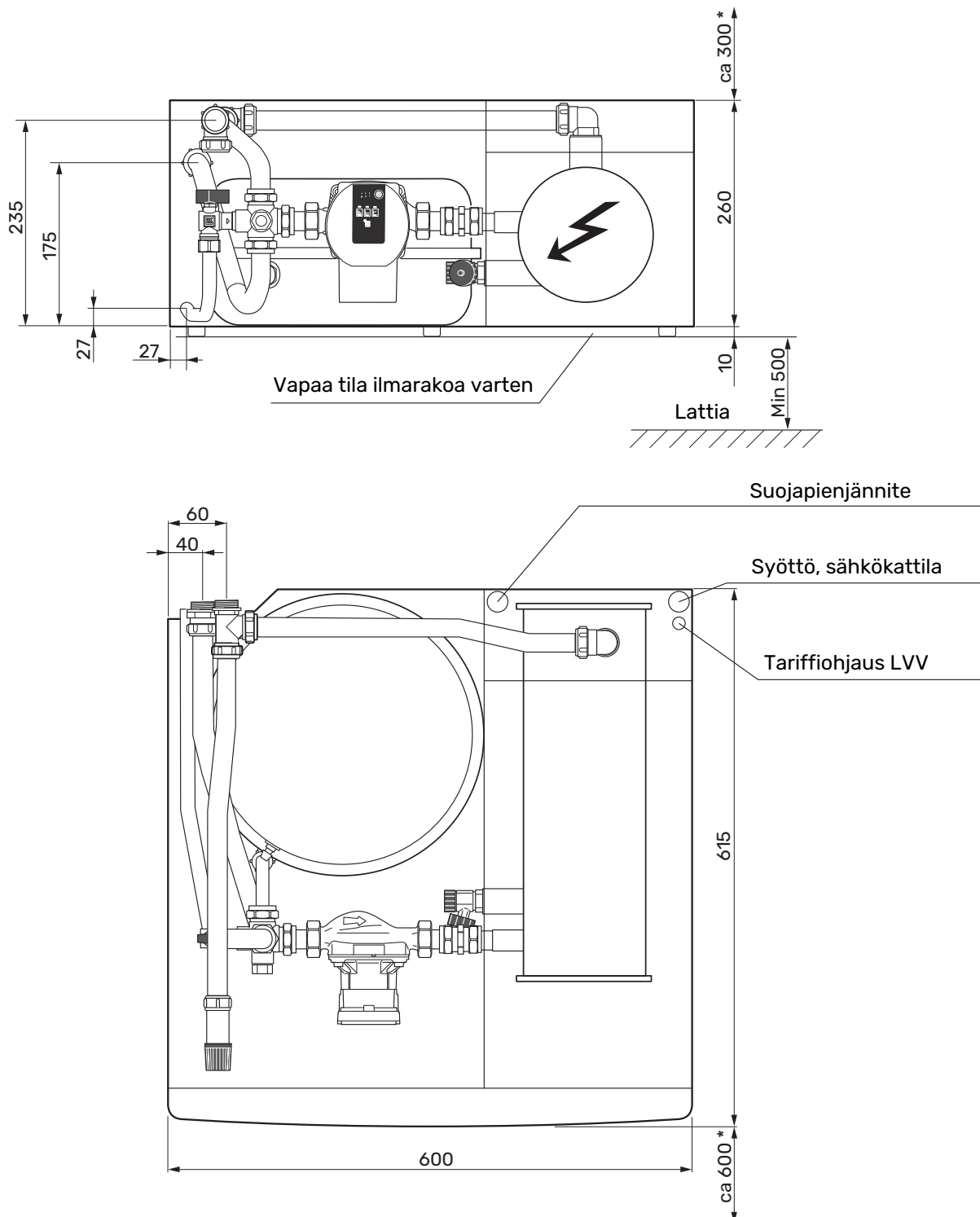
Jälkisäätö

Säädä paine ilmauksen jälkeen. Sopiva paine on n. 1,2 bar, jos järjestelmä on lämmin ja n. 0,6, kun järjestelmä on kylmä. Aluksi lämmitysvedestä vapautuu ilmaa ja ilmaukset ovat ehkä tarpeen. Jos sähkökattilasta kuuluu lorinaa, koko järjestelmä on ilmattava uudelleen. Kun järjestelmä on vakiintunut (paine on oikea ja kaikki ilma poistettu), lämpöautomaatiikka voidaan säätää haluttuihin arvoihin. Katso luku "Lämpöautomaatiikka" sivulla 7 ja "Etupaneeli" sivulla 6.

Tekniset tiedot

MITAT

Mitat ja varattavien mittojen koordinaatit



* Vapaa tila tarkastusta ja huoltoa varten.

TEKNISET TIEDOT

EVC 13		
Tuotteen huonelämmityksen tehokkuusluokka ¹		D
Järjestelmän tehokkuusluokka huonelämmitys ²		D
Syöttöjännite	V	400 V 3N-50 Hz
Maksimiteho, sähkövastus	kW	13
Nimellisteho, kiertovesipumppu	W	3-45
Asetus suojatermostaatti	°C	30-85
Kotelointiluokka	IP	21
Tilavuus	litraa	5,5
Paisuntasäiliön tilavuus	litraa	12
Maksimipaine	MPa/bar	0,3/3,0
Katkaisupaine	MPa/bar	0,25/2,5
Korkeus	mm	260
Leveys	mm	600
Syvyys	mm	615
Paino	kg	36
Tuotenumero		089 300

¹Tuotteen huonelämmityksen tehokkuusluokka-asteikko A++ - G.

²Järjestelmän huonelämmityksen tehokkuusluokka-asteikko A+++ - G.

ENERGIAMERKINTÄ

Valmistaja		NIBE
Malli		EVC 13
Huonelämmityksen tehokkuusluokka		D
Nimellinen lämmitysteho (P _{designh})	kW	9
Vuotuinen huonelämmityksen energiankulutus	kWh	20 310
Huonelämmityksen kausikeskihyötysuhde	%	36,6
Äänitehotaso L _{WA} sisällä	dB	35

Paketin energiatehokkuustiedot

Malli		EVC 13
Lämpötilasäädin, luokka		II
Lämpötilasäädin, vaikutus tehokkuuteen	%	2
Paketin huonelämmityksen kausikeskihyötysuhde	%	38,6
Paketin huonelämmityksen tehokkuusluokka		D

Paketin ilmoitettu tehokkuus huomioi myös sen lämpötilasäätimen. Jos pakettiin liitetään ulkoinen kattila tai aurinkokeräin, paketin kokonaistehokkuus on laskettava uudelleen.

Malli				EVC 13			
Kondensoiva kattila	<input type="checkbox"/> Kyllä	<input checked="" type="checkbox"/> Ei					
Matalalämpötilakattila	<input type="checkbox"/> Kyllä	<input checked="" type="checkbox"/> Ei					
Kattila tyyppiä B11	<input type="checkbox"/> Kyllä	<input checked="" type="checkbox"/> Ei					
Sähkölämpökattila	<input type="checkbox"/> Kyllä	<input checked="" type="checkbox"/> Ei					
Kattila sisäänrakennetulla käyttövesilämmityksellä	<input type="checkbox"/> Kyllä	<input checked="" type="checkbox"/> Ei					
Nimellinen antolämmitysteho	Prated	9	kW	Huonelämmityksen kausikeskihyötysuhde.	η_s	36,6	%
Kattiloille keskuslämmityksellä ja kattiloille sisäänrakennetulla käyttövesilämmityksellä: Hyödynnetty luovutettu lämpö				Kattiloille keskuslämmityksellä ja kattiloille sisäänrakennetulla käyttövesilämmityksellä: nettohyötysuhde			
Nimellisellä antolämmitysteholla ja korkealämpötilakäytössä	P_4	9	kW	Nimellisellä antolämmitysteholla ja korkealämpötilakäytössä	η_4	40	%
30 %:lla nimellisestä antolämmitystehosta ja matalalämpötilakäytössä	P_1		kW	30 %:lla nimellisestä antolämmitystehosta ja matalalämpötilakäytössä	η_1		%
Lisälämmönlähteen sähkönkulutus				Muut tiedot			
Täydellä kuormalla	elmax		kW	Lämpimänäpitohäviö	P_{stby}	0,15	kW
Osakuormituksella	elmin		kW	Polttimen energiankulutus	P_{ign}		kW
Valmiustila	P_{SB}	0,01	kW	Vuotuinen energiankulutus	Q_{HE}	20 310	kWh
				Äänen tehotaso, sisällä	L_{WA}	35	dB
Kattiloille sisäänrakennetulla käyttövesilämmityksellä							
Ilmoitettu laskuprofiili käyttöveden lämmityksessä				Käyttövesilämmityksen energiatehokkuus	η_{wh}		%
Päivittäinen energiankulutus	Q_{elec}		kWh	Päivittäinen polttoaineenkulutus	Q_{fuel}		kWh
Vuotuinen energiankulutus	AEC		kWh	Vuotuinen polttoaineenkulutus	AFC		GJ

LISÄTARVIKKEET

Kaikkia lisävarusteita ei ole saatavana kaikilla markkina-alueilla.

Lisätietoja lisävarusteista ja täydellisen lisävarusteluettelon löydät osoitteesta nibe.fi.

Huoneanturi RG 10

Tuotenro 018 433

Varoke- ja tariffisarja ulkoisille sähkölämmivesivaraajille

Tämän varoke- ja tariffisarjan avulla EVC 13 voi syöttää ulkoista lämminvesivaraajaa eikä sille tarvitse siten vetää erillistä syöttöä. Lämminvesivaraajaa voidaan tariffiohjata oheisella kontaktorilla.

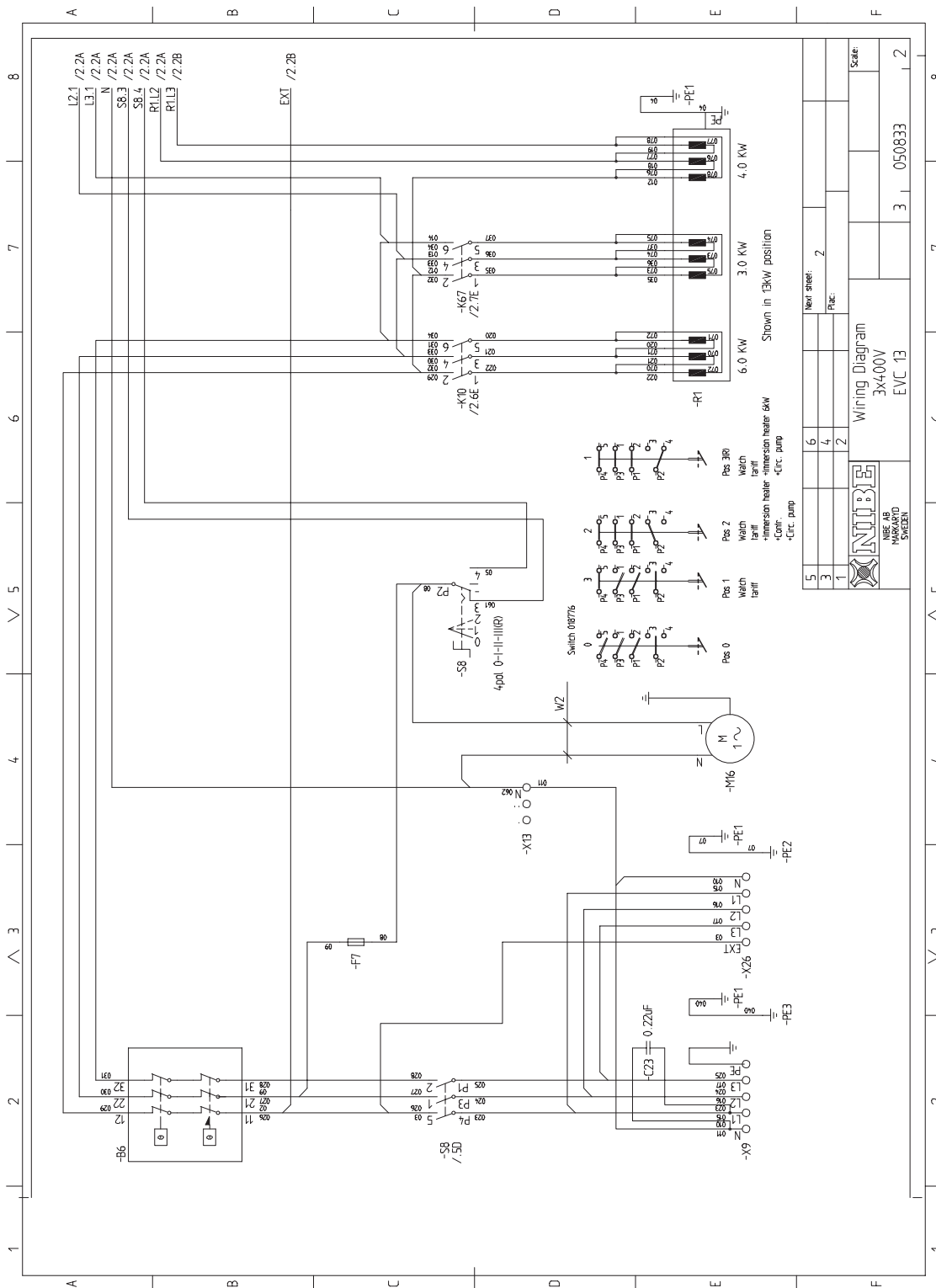
Tuotenro 018 973

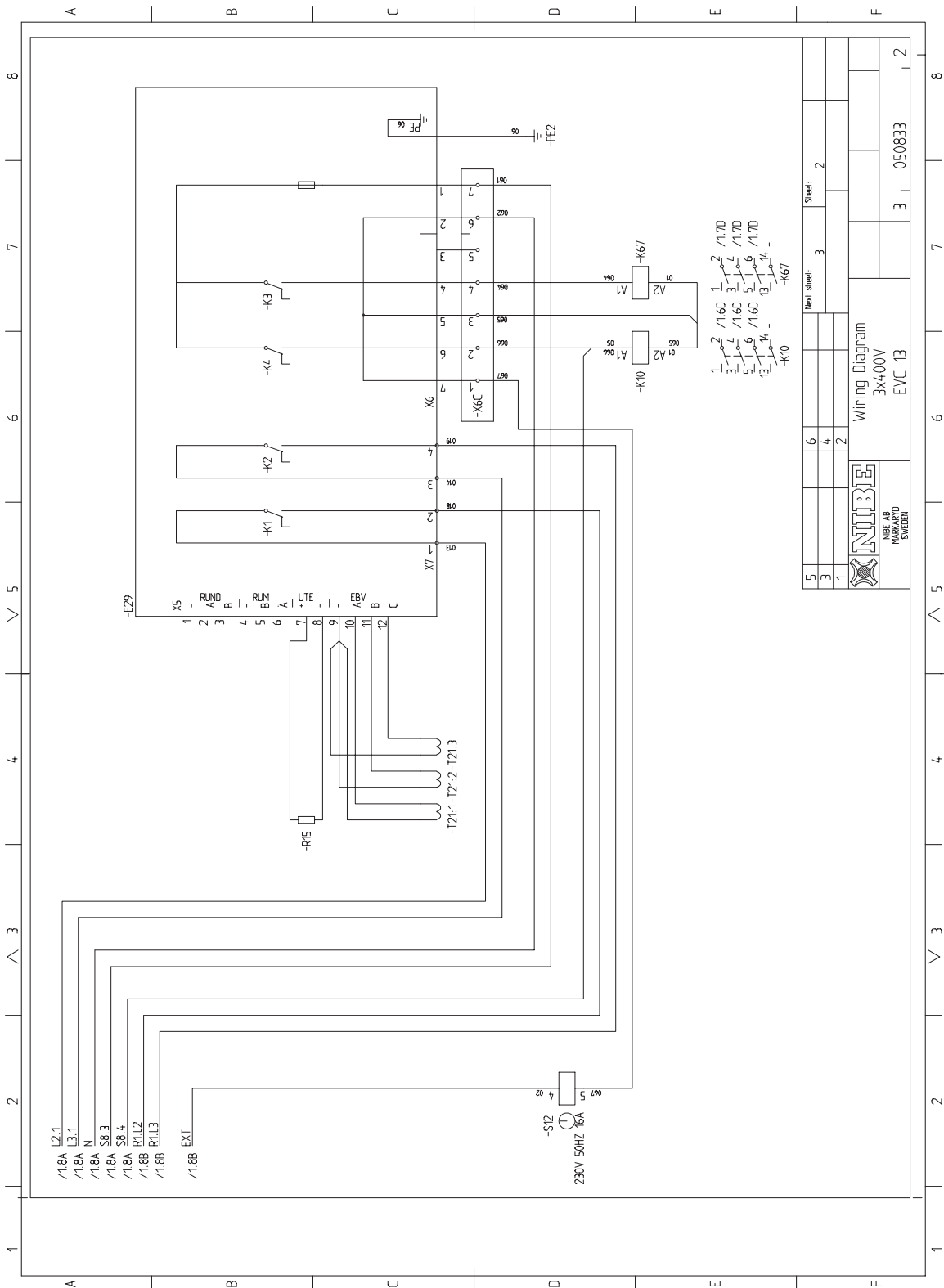
SÄHKÖKYTKENTÄKAAVIO



HUOM!

Liitin X26 on jännitteellinen, vaikka katkaisin on asennossa 0.





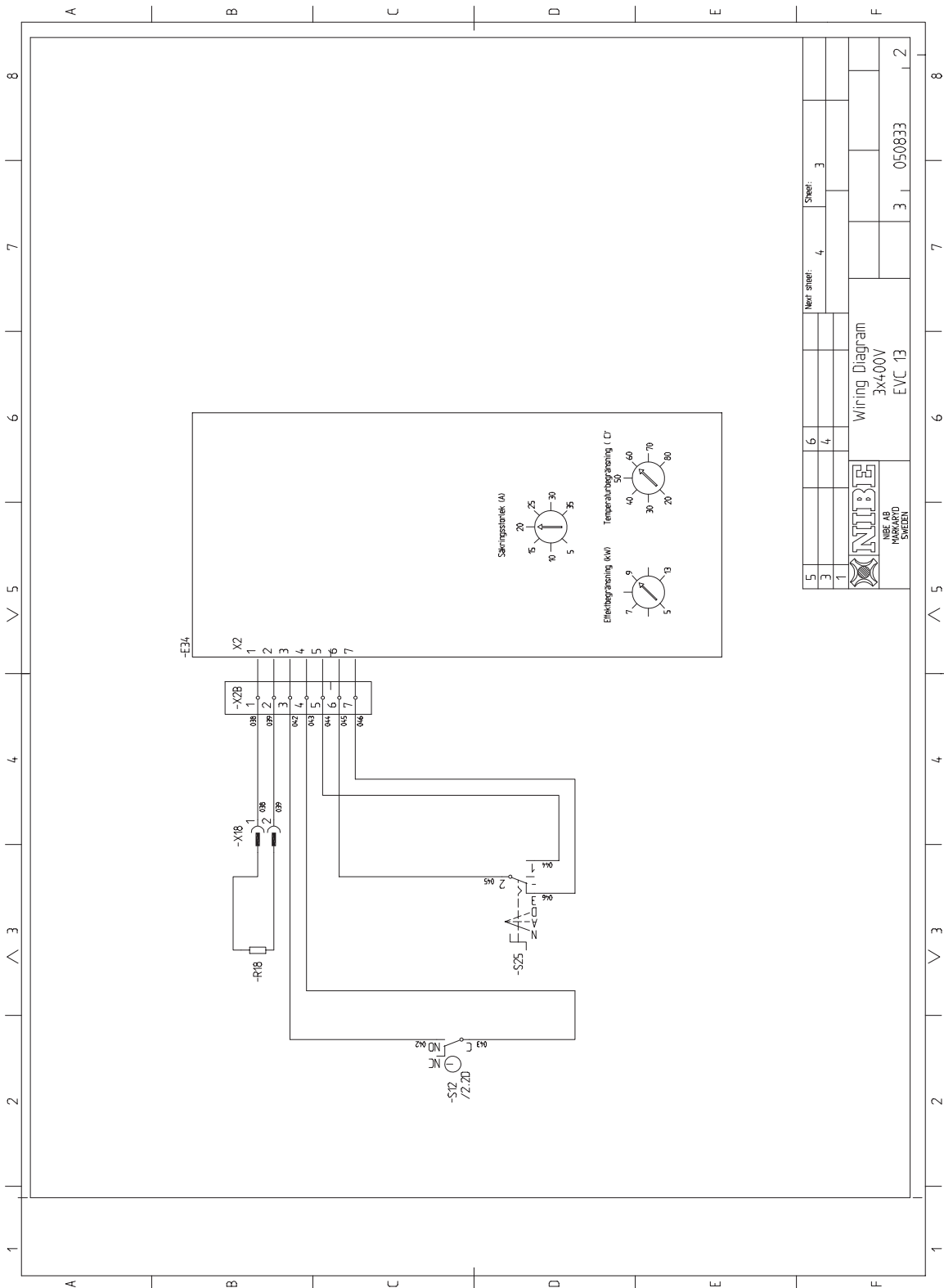
1	2	1/160	1	2	1/170
3	4	1/160	3	4	1/170
5	6	1/160	5	6	1/170
13	14	-	13	14	-
					-K10
					-K67

5	6	Next sheet:	Sheet:
3	4	3	2
1	2		

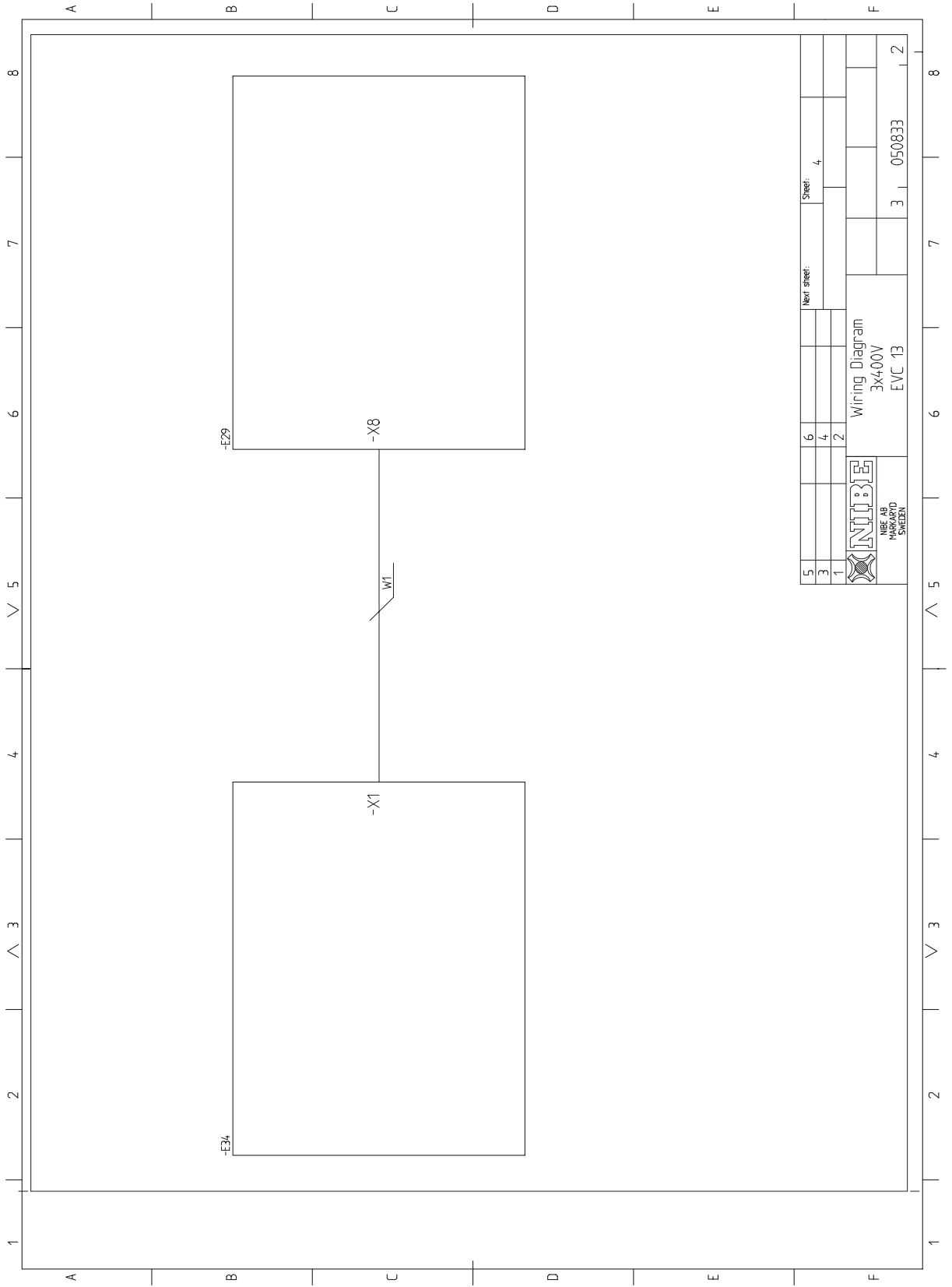
Wiring Diagram
3X400V
EVC 13

NIBE
NIBE AB
HÅKARVAD
SWELEN


3	050833	2
---	--------	---



5	6	7	8
3	4	5	6
1	2	3	4
NIBE AB HÅKÅRÅRD SVELEN			
Wiring Diagram 3X400V EVC 13			
Sheet: 3			2
3 050833			1



5				6		Next Sheet:	Sheet:	4
3				4				
1				2				



 NIBE AB
 MARKARVAD
 SWEDEN

Wiring Diagram
 3x400V
 EVC 13

3	050833
2	

Yhteystiedot

AUSTRIA

KNV Energietechnik GmbH
Gahberggasse 11, 4861 Schörfling
Tel: +43 (0)7662 8963-0
mail@knv.at
knv.at

FINLAND

NIBE Energy Systems Oy
Juurakkotie 3, 01510 Vantaa
Tel: +358 (0)9 274 6970
info@nibe.fi
nibe.fi

GREAT BRITAIN

NIBE Energy Systems Ltd
3C Broom Business Park,
Bridge Way, S41 9QG Chesterfield
Tel: +44 (0)330 311 2201
info@nibe.co.uk
nibe.co.uk

POLAND

NIBE-BIAWAR Sp. z o.o.
Al. Jana Pawla II 57, 15-703 Białystok
Tel: +48 (0)85 66 28 490
biawar.com.pl

CZECH REPUBLIC

Družstevní závody Dražice - strojírna
s.r.o.
Dražice 69, 29471 Benátky n. Jiz.
Tel: +420 326 373 801
nibe@nibe.cz
nibe.cz

FRANCE

NIBE Energy Systems France SAS
Zone industrielle RD 28
Rue du Pou du Ciel, 01600 Reyrieux
Tél: 04 74 00 92 92
info@nibe.fr
nibe.fr

NETHERLANDS

NIBE Energietechnik B.V.
Energieweg 31, 4906 CG Oosterhout
Tel: +31 (0)168 47 77 22
info@nibenl.nl
nibenl.nl

SWEDEN

NIBE Energy Systems
Box 14
Hannabadsvägen 5, 285 21 Markaryd
Tel: +46 (0)433-27 30 00
info@nibe.se
nibe.se

DENMARK

Vølund Varmeteknik A/S
Industrivej Nord 7B, 7400 Herning
Tel: +45 97 17 20 33
info@volundvt.dk
volundvt.dk

GERMANY

NIBE Systemtechnik GmbH
Am Reiherpfahl 3, 29223 Celle
Tel: +49 (0)5141 75 46 -0
info@nibe.de
nibe.de

NORWAY

ABK-Qviller AS
Brobekkeveien 80, 0582 Oslo
Tel: (+47) 23 17 05 20
post@abkqviller.no
nibe.no

SWITZERLAND

NIBE Wärmetechnik c/o ait Schweiz AG
Industriepark, CH-6246 Altishofen
Tel. +41 (0)58 252 21 00
info@nibe.ch
nibe.ch

Ellei maatasi ole tässä luettelossa, ota yhteys NIBE:een tai lue lisätietoja osoitteesta nibe.eu.

NIBE Energy Systems
Hannabadsvägen 5
Box 14
SE-285 21 Markaryd
info@nibe.se
nibe.eu

CHB FI 2313-8 511196

Tämä esite on NIBE Energy Systemsin julkaisu. Kaikki tuotekuvat ja tiedot perustuvat julkaisun hyväksymishetkellä voimassa olleisiin tietoihin.

NIBE Energy Systems ei vastaa tämän esitteen mahdollisista asia- tai painovirheistä.

©2023 NIBE ENERGY SYSTEMS

