

Inšalačná príručka



Tepelné čerp. zem/voda

NIBE S1156PC



IHB SK 2305-1
631395

Rýchly sprievodca

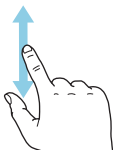
NAVIGÁCIA

Výber



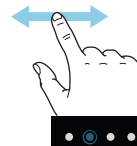
Väčšina možností a funkcií sa aktivuje ľahkým stlačením displeja prstom.

Posúvanie



Ak má ponuka niekoľko podponúk, ďalšie informácie môžete zobrazíť potiahnutím prstom nahor alebo nadol.

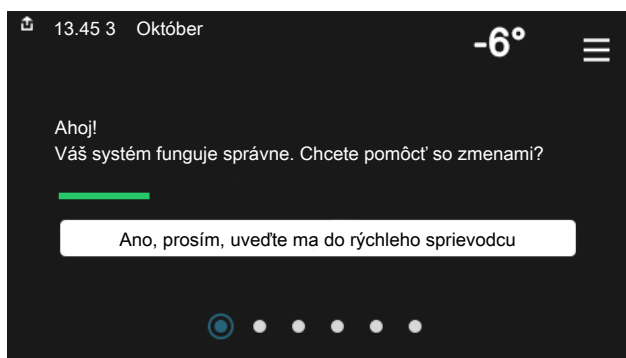
Prehliadanie



Bodky na spodnom okraji signalizujú, že je k dispozícii viac strán.

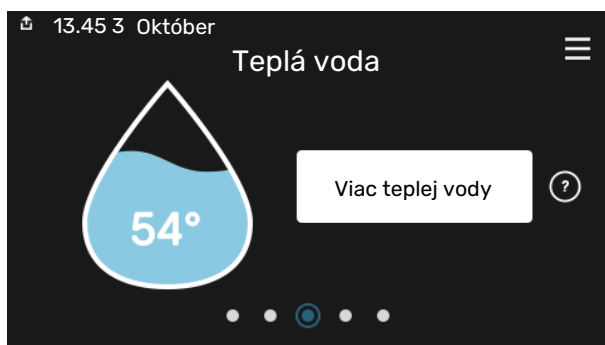
Potiahnutím prstom doprava alebo doľava môžete prehliadať jednotlivé strany.

Inteligentný sprievodca



Inteligentný sprievodca vám pomôže zobraziť informácie o aktuálnom stave a ľahko vykonať najbežnejšie nastavenia. Zobrazené informácie závisia od produktu, ktorý máte, a od príslušenstva, ktoré je k produktu pripojené.

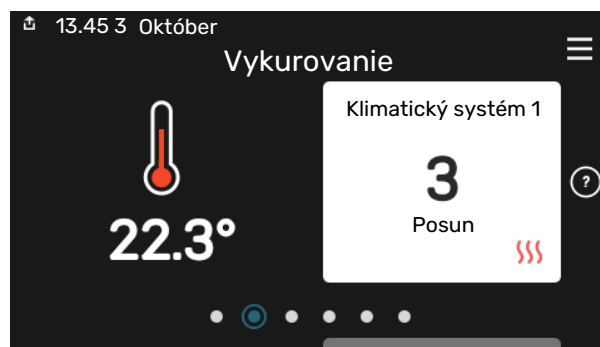
Zvýšenie teploty teplej vody



Tu môžete spustiť alebo zastaviť dočasné zvýšenie teploty teplej vody.

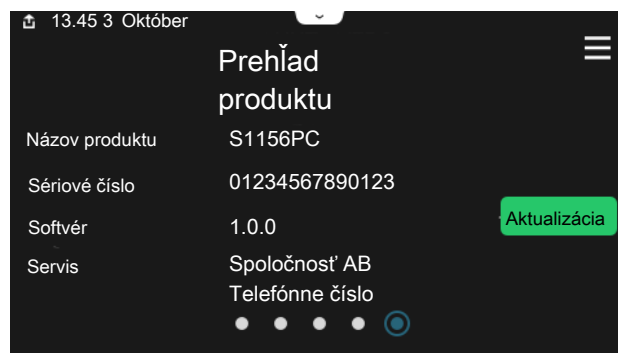
Túto funkčnú stránku vidno iba na inštaláciách s ohrievačom vody.

Nastavenie vnútornej teploty.



Tu môžete nastaviť teplotu v zónach inštalácie.

Prehľad produktu



Tu nájdete informácie o názve produktu, sériovom čísle produktu, verzii softvéru a servise. Keď je k dispozícii nový softvér na stiahnutie, môžete to urobiť tu (za predpokladu, že je zariadenie S1156PC pripojené k lokalite myUplink).

Obsah

1	Dôležitá informácia	4	Typy ponúk	35
	Bezpečnostné informácie	4	Klimatizačný systém a zóny	37
	Symbole	4		
	Značenie	4	9 Ovládanie - menu	38
	Sériové číslo	4	Menu 1 - Vnútorná klíma	38
	Kontrola inštalácie	5	Menu 2 - Teplá voda	42
			Menu 3 - Info	44
2	Dodávka a manipulácia	6	Menu 4 - Môj systém	45
	Doprava	6	Menu 5 - Pripojenie	49
	Montáž	6	Menu 6 - Plánovanie	50
	Dodávané komponenty	7	Menu 7 - Nastavenia montérom	51
	Manipulácia s panelmi	7		
3	Konštrukcia tepelného čerpadla	10	10 Servis	60
	Všeobecné	10	Servisné zásahy	60
	Rozvodné skrine	11	11 Poruchy funkčnosti	65
	Modul chladenia	11	Informačné menu	65
			Správa alarmu	65
			Riešenie problémov	65
4	Pripojenie potrubia	12	12 Príslušenstvo	68
	Všeobecné	12		
	Rozmery a pripojenia potrubia	13	13 Technické dáta	70
	Strana primárneho okruhu	14	Rozmery	70
	Klimatizačný systém	15	Údaje o napájaní	71
	Studená a teplá voda	15	Technické špecifikácie	72
	Alternatívna inštalácia	16	Energetické označenie	75
5	Elektrické pripojenia	18	Register položiek	78
	Všeobecné	18		
	Pripojenia	20	Kontaktné informácie	83
	Nastavenia	26		
6	Uvedenie do prevádzky a nastavenie	28		
	Prípravy	28		
	Plnenie a odvzdušňovanie	28		
	Spustenie a prehliadka	29		
	Nastavenie krivky chladenia/vykurovania	31		
7	myUplink	33		
	Špecifikácia	33		
	Pripojenie	33		
	Rozsah služieb	33		
8	Ovládanie - Úvod	34		
	Zobrazovacia jednotka	34		
	Navigácia	35		

Dôležitá informácia

Bezpečnostné informácie

Táto príručka opisuje inštalačné a servisné postupy, ktoré musia vykonávať odborníci.

Táto príručka musí zostať u zákazníka.

Symbole

Vysvetlenie symbolov, ktoré sa môžu nachádzať v tejto príručke.



UPOZORNENIE

Tento symbol označuje nebezpečenstvo pre osobu alebo stroj.



Pozor

Tento symbol označuje dôležité informácie o tom, čo by ste mali brať do úvahy pri inštalácii alebo údržbe systému.

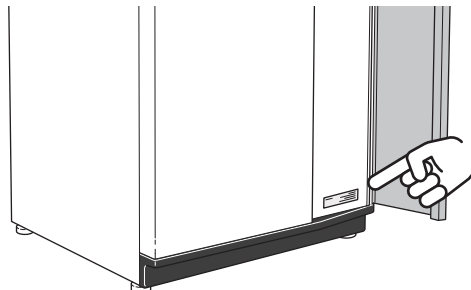


TIP

Tento symbol označuje tipy, ktoré vám uľahčia používanie výrobku.

Sériové číslo

Sériové číslo nájdete vpravo dole S1156PC na displeji na domovskej obrazovke „Prehľad produktu“ a na typovom štítku (PZ1).



Pozor

Sériové číslo produktu (14) budete potrebovať pre servis a technickú podporu.

Značenie

Vysvetlenie symbolov, ktoré sa môžu nachádzať na výrobnom štítku/och.



Prečítajte si používateľskú príručku.



Prečítajte si inštalačnú príručku.



Pred začatím prác odpojte elektr. napájanie.



Nebezpečné napätie.

Kontrola inštalácie

Platné predpisy vyžadujú kontrolu klimatizačnej jednotky pred jej uvedením do prevádzky. Inšpekciu musí vykonať príslušne kvalifikovaná osoba. Zároveň vyplňte stranu pre informácie o údajoch o inštalácii v používateľskej príručke.

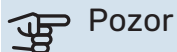
✓	Opis	Poznámky	Podpis	Dátum
Strana primárneho okruhu				
	Systém je prepláchnutý			
	Systém je odvzdušnený			
	Nemrznúca zmes			
	Úroveň/expanzná nádoba			
	Guľový ventil s filtrom (filter častíc)			
	Bezpečnostný ventil			
	Uzatváracie ventily			
	Nastavenie obehového čerpadla			
Klimatizačný systém				
	Systém je prepláchnutý			
	Systém je odvzdušnený			
	Expanzná nádoba			
	Guľový ventil s filtrom (filter častíc)			
	Bezpečnostný ventil			
	Uzatváracie ventily			
	Nastavenie obehového čerpadla			
Elektrika				
	Pripojenia			
	Hlavné napätie			
	Fázové napätie			
	Poistky tepelného čerpadla			
	Vlastnosti istenia			
	Vonkajší snímač			
	Izbový snímač			
	Prúdový snímač			
	Bezpečnostný istič			
	Prúdový chránič			
	Nastavte núdzový režim v ponuke 7.1.8.2			

Dodávka a manipulácia

Doprava

S1156PC musí byť prepravované a uložené vertikálne na suchom mieste. Pri premiestňovaní v rámci budovy S1156PC môže ležať na zadnej strane 45 °.

Skontrolujte, či sa S1156PC počas prepravy nepoškodilo.

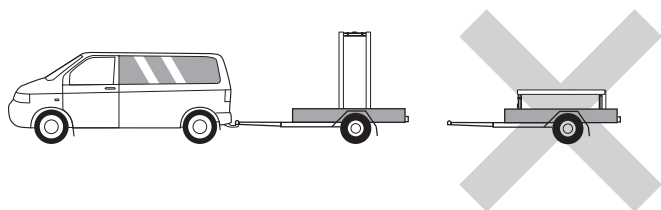


Pozor

Produkt môže mať ťažkú koncovú časť.

Ak sa chladiaci modul vytiahne a preváža vzpriamene, S1156PC môže sa prepravovať položený na chrbte.

Odmontujte vonkajšie panely, aby ste ich chránili pri premiestňovaní zariadenia v rámci budovy.



VYBRATIE CHLADIACEHO MODULU

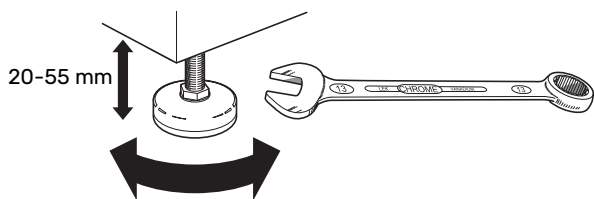
Aby sa zjednodušila preprava a servis, tepelné čerpadlo sa dá oddeliť vytiahnutím chladiaceho modulu zo skrine.

Pokyny na oddelenie nájdete na strane 62.

Montáž

- V uzavretých priestoroch umiestnite S1156PC na pevný podklad, ktorý musí byť vodovzdorný a musí uniesť hmotnosť tepelného čerpadla.

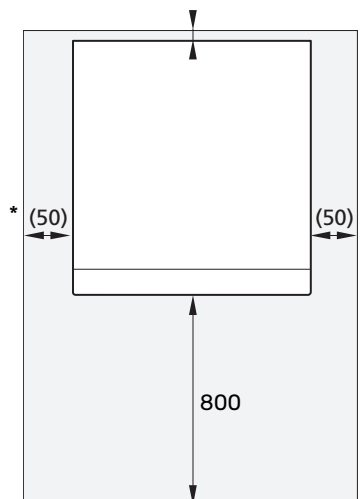
Na dosiahnutie vodorovnej a stabilnej polohy produktu použite výškovo nastaviteľné nohy.



- Pretože voda prichádza od S1156PC, oblasť, kde je S1156PC, musí byť vybavená podlahovým vpustom.
- Nainštalujte chrbtom k vonkajšej stene, najlepšie v miestnosti, kde nezáleží na hluku, aby ste eliminovali problémy s hlukom. Ak toto nie je možné, vyhýbajte sa umiestneniu pri stene za spálňou alebo inej miestnosti, kde by mohol hluk spôsobovať problémy.
- Kdekoľvek je jednotka umiestnená, steny miestností citlivých na hluk by mali zvukovo izolované.
- Vedzte potrubia tak, aby neboli pripevnené k vnútornej stene, ktorá susedí so spálňou alebo obývacou izbou.

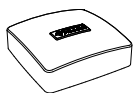
OBLASŤ INŠTALÁCIE

Ponechajte voľný priestor 800 mm pred výrobkom. Na každej strane sa vyžaduje voľný priestor približne 50 mm na demontáž bočných panelov (pozrite si obrázok). Všetky služby na S1156PC je možné vykonať z prednej strany, môže sa však stať, že bude potrebné odmontovať pravý panel. Medzi tepelným čerpadlom a stenou (a akýmkoľvek vedením prívodných káblov a potrubí) ponechajte priestor, aby ste znížili riziko šírenia vibrácií.

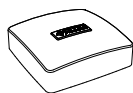


* Pri normálnej inštalácii je potrebných 300 – 400 mm (na každej strane) pre spojovacie prvky, napr. vyrovnávaciu nádobu, ventily a elektrické vybavenie.

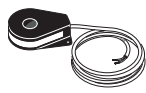
Dodávané komponenty



Snímač vonkajšej
teploty (BT1)
1 x



Izbový
snímač (BT50)
1 x



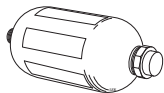
Prúdový snímač¹
3 x



O-kružky
8 x



Snímač teploty
3 x



Vyrovňavacia
nádoba (CM2)¹
1 x



Hliníková páska
1 x



Izolačná páska
1 x



Poistný ventil (FL3)
0,3 MPa (3 bar)¹
1 x



Guľový ventil s
filtrom (QZ2)

8 kW

1 x G1

1 x G3/4

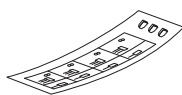


Spojky
kompresného
krúžku

8 kW

2 x (ø28 x G25)

3 x (ø22 x G20)



Štítok pre externé
radiacie napätie
pre radiaci systém
1 x

¹ Nie Dánsko, Taliansko a krajiny DACH.

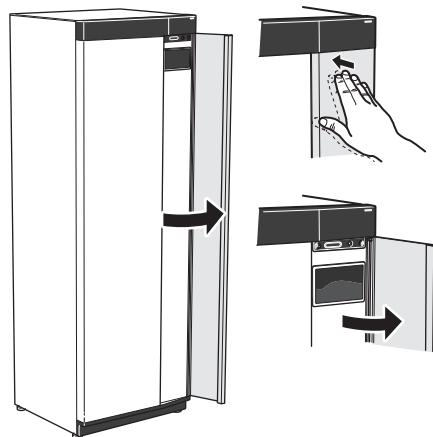
POLOHA

Súprava dodávaných položiek je umiestnená v zostave na hornej strane tepelného čerpadla.

Manipulácia s panelmi

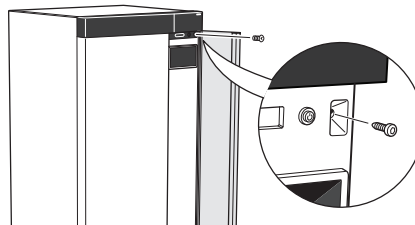
OTVORENIE PREDNÉHO KRYTU

Kryt otvoríte stlačením ľavého horného rohu.

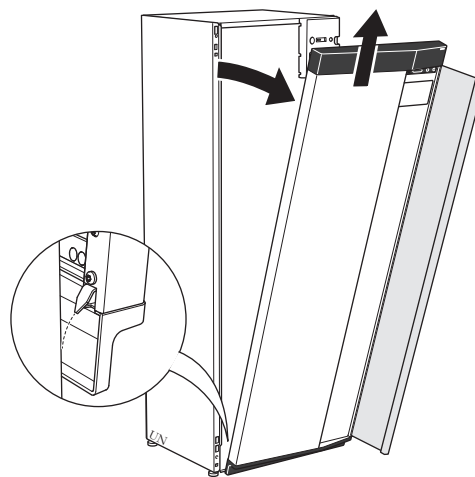


ZLOŽENIE PREDNEJ ČASTI

1. Odstukujte skrutku v otvore vedľa vypínača (SF1).

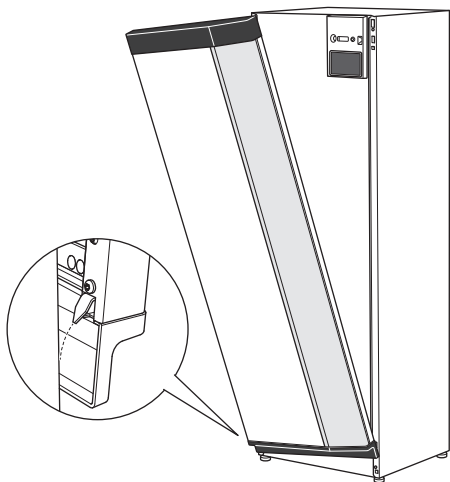


2. Potiahnite horný okraj panela smerom k sebe, nadvihnite ho šikmo nahor a vyberte ho z rámu.

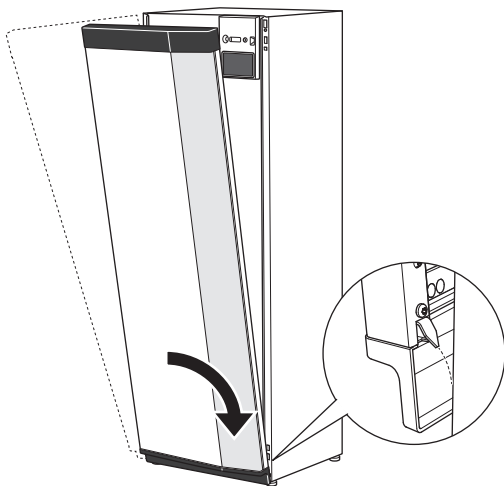


ZMONTOVANIE PREDNEJ ČASTI

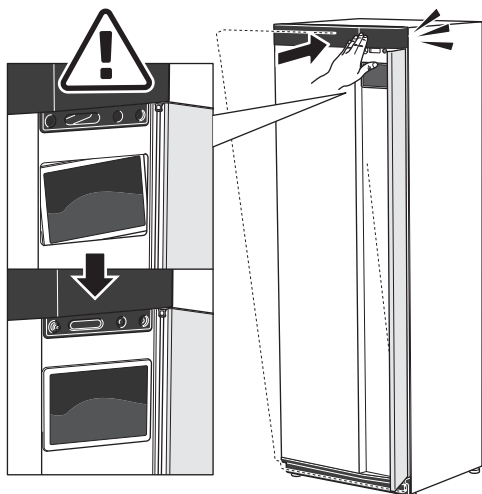
1. Nasadte jeden spodný roh prednej časti na rám.



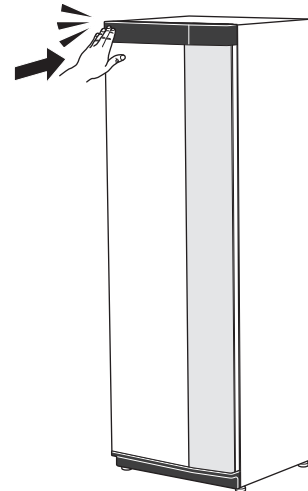
2. Nasadte druhý roh na miesto.



3. Skontrolujte, či je displej v rovnej polohe. V prípade potreby upravte.



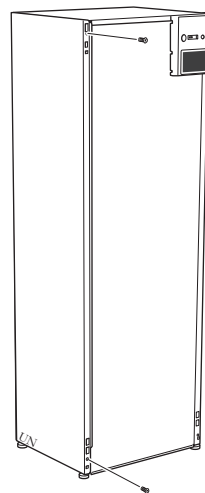
4. Pritlačte hornú časť prednej časti k rámu a priskrutkujte ju.



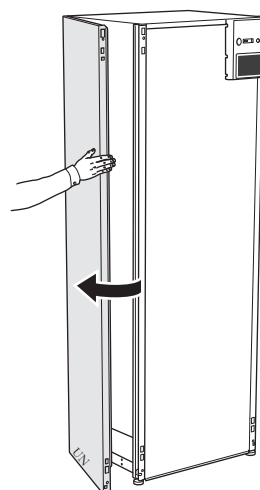
ODSTRÁNENIE BOČNÉHO PANELA

Je možné odstrániť bočné panely, aby sa uľahčila inštalácia.

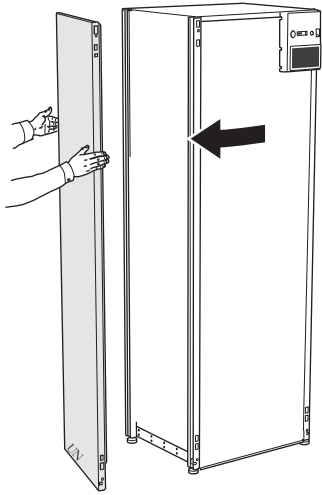
1. Odskrutkujte skrutky z horného a dolného okraja predného panela.



2. Mierne otočte panel smerom von.



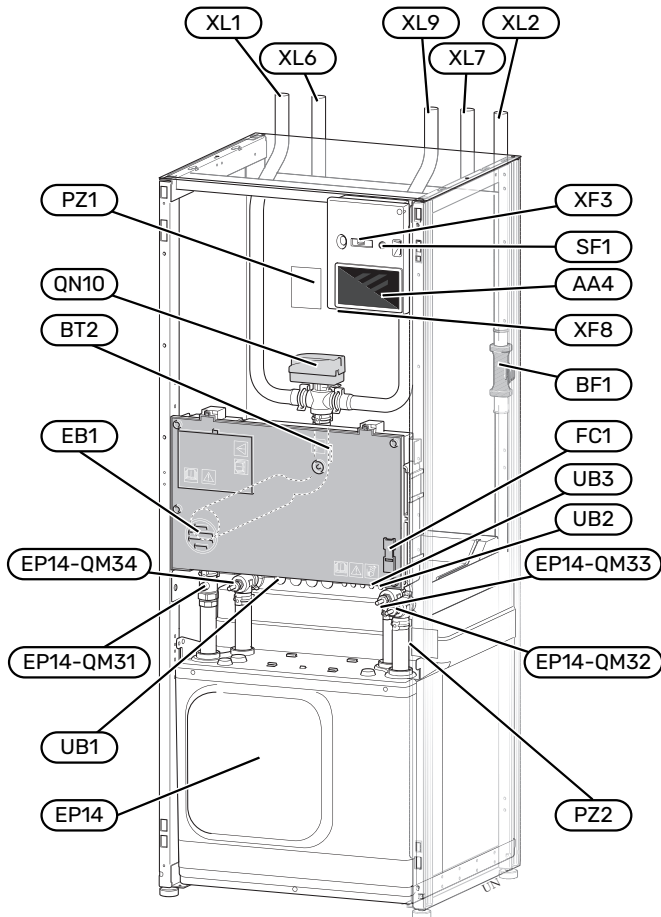
3. Posuňte panel smerom von a dozadu.



4. Montáž prebieha v opačnom poradí.

Konštrukcia tepelného čerpadla

Všeobecné



PRIPOJENIE POTRUBIA

- XL1 Pripojenie, prívod vykurovacieho média
- XL2 Pripojenie, vratná vykurovacieho média
- XL6 Pripojenie, prívod pre prim. okruh
- XL7 Pripojenie, návrat pre prim. okruh
- XL9 Pripojenie, ohrievač teplej vody

HVAC KOMPONNETY

- EP14 Modul chladenia
 - EP14-QM31 Uzatvárací ventil, prívod vykurovacieho média
 - EP14-QM32 Uzatvárací ventil, návrat vykurovacieho média
 - EP14-QM33 Uzatvárací ventil, prívod primárneho okruhu
 - EP14-QM34 Uzatvárací ventil, návrat prim. okruhu
- QN10 Prepínací ventil, klimatizačný systém/ohrievač vody

SNÍMAČE ATĎ.

- BF1 Merač prietoku
- BT2 Teplotné snímače, vykurovacie médium, výstup

ELEKTRICKÉ KOMPONENTY

- AA4 Zobrazovacia jednotka
- EB1 Elektrokotol
- FC1 Miniaturný istič¹
- SF1 Vypínač
- XF3 USB zásuvka
- XF8 Sieťové pripojenie pre myUplink

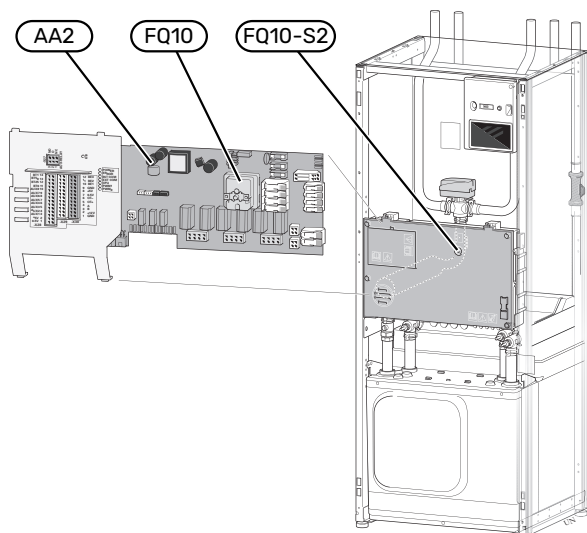
¹ S1156PC-8 3x400 V nie je vybavený miniaturným ističom (FC1).

RÔZNE

- PZ1 Typový štítok
- PZ2 Identifikačný štítok, chladiaci modul
- UB1 Káblová priechodka
- UB2 Káblová priechodka
- UB3 Káblová priechodka, zadná strana, snímač

Označenia podľa štandardu EN 81346-2.

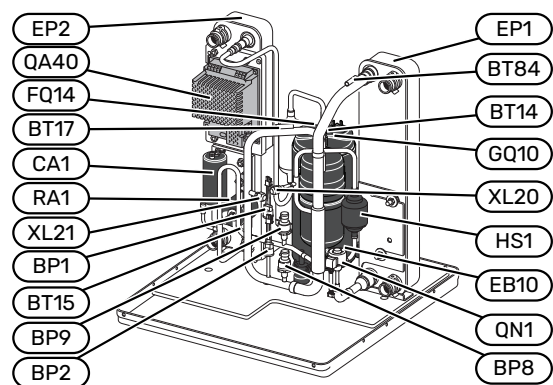
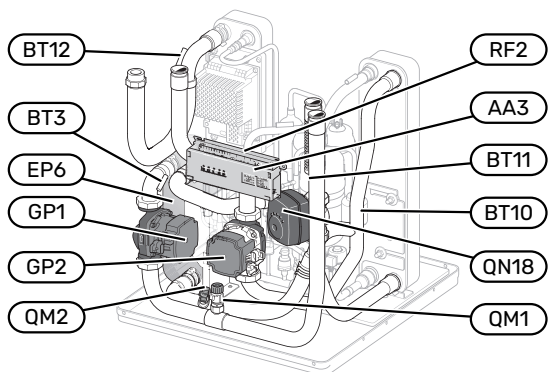
Rozvodné skrine



ELEKTRICKÉ KOMPONENTY

- AA2 Základná doska
- FQ10 Obmedzovač teploty
- FQ10-S2 Tlačidlo resetovania pre obmedzovač teploty

Modul chladenia



PRIPOJENIE POTRUBIA

- XL20 Servisné pripojenie, vysoký tlak
- XL21 Servisné pripojenie, nízky tlak

HVAC KOMPONENTY

- GP1 Obehové čerpadlo
- GP2 Čerpadlo prim. okruhu
- QM1 Vypúšťanie, klimatizačný systém
- QM2 Vypúšťanie, strana prim. okruhu
- QN18 Zmiešavací ventil, chladenie

SNÍMAČE ATĎ.

- BP1 Vysoký tlak presostatu
- BP2 Nízky tlak presostatu
- BP8 Nízkotlakový snímač
- BP9 Snímač vysokého tlaku
- BT3 Teplotné snímače, vykurovacie médium, vstup
- BT10 Snímač teploty, prívod prim. okruhu
- BT11 Snímač teploty, návrat prim. okruhu
- BT12 Snímač teploty, prívodné potrubie kondenzátora
- BT14 Snímač teploty, horúci plyn
- BT15 Snímač teploty, potrubie kvapaliny
- BT17 Snímač teploty, sanie kompresoru
- BT84 Snímač teploty, sanie výparníka

ELEKTRICKÉ KOMPONENTY

- AA3 Vstupná doska
- CA1 Kondenzátor
- EB10 Kompresorový ohrievač
- FQ14 Obmedzovač teploty, kompresor
- QA40 Invertor
- RA1 Tlmivka
- RF2 EMC-filter

SÚČASTI CHLADENIA

- EP1 Výparník
- EP2 Kondenzátor
- EP6 Výmenník tepla, chladenie
- GQ10 Kompresor
- HS1 Filter dehydradátor
- QN1 Expanzný ventil

Pripojenie potrubia

Všeobecné

Inštalácia potrubia musí byť vykonaná v súlade s platnými normami a smernicami. S1156PC môže fungovať s vratnou teplotou až na 58 °C a výstupnou teplotou ohrevného čerpadla 70 (65 °C iba s kompresorom).

S1156PC nie je vybavený externými uzatváracími ventilmi; tieto ventily musia byť nainštalované, aby sa v budúcnosti uľahčil servis.

Pozor

Uistite sa, že prichádzajúca voda je čistá. Pri použití súkromnej studne môže byť potrebné doplniť extra filter vody.

Pozor

Všetky vyvýšené body klimatizačného systému musia byť vybavené odvzdušňovacími ventilmi.



UPOZORNENIE

Pred pripojením tepelného čerpadla je potrebné prepláchnuť potrubné systémy, aby nečistoty nemohli poškodiť komponenty.



UPOZORNENIE










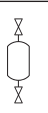
















Z prepadového potrubia poistného ventilu môže odkvapkávať voda. Prepadové potrubie musí viesť do vhodného vpustu, aby sa zabránilo poškodeniu spôsobenému striekajúcou horúcou vodou. Prepadové potrubie musí byť po celej dĺžke naklonené tak, aby sa predišlo hromadeniu vody. Potrubie musí byť chránené proti mrazu. Prepadové potrubie musí byť minimálne takej veľkosti ako poistný ventil. Prepadové potrubie musí byť viditeľné, jeho ústie musí byť otvorené a nesmie byť umiestnené v blízkosti elektrických komponentov.



UPOZORNENIE

Klimatizačný systém sa musí upraviť na vykurovanie aj na chladenie.

VÝZNAM SYMBOLU

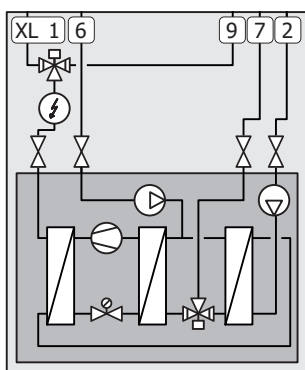
Symbol	Význam
	Skrinka jednotky
	Uzatvárací ventil
	Spätný ventil
	Zmiešavací ventil
	Obehové čerpadlo
	Expanzná nádoba
	Guľový ventil s filtrom
	Ventilátor
	Tlaková miera
	Vyrovňavacia nádoba
	Filter častíc
	Bezpečnostný ventil
	Snímač teploty
	Vyvažovací ventil
	Trojcestný prepínací ventil
	Manuálny trojcestný prepínací ventil
	Tepelný výmeník
	Prepúšťací ventil
	Vyvŕtaný otvor
	Uzemňovací kolektor
	Bazén
	Teplá voda
	Cirkulácia teplej vody
	Tepelné čerpadlo
	Vykurovací systém
	Vykurovací systém s nižšou teplotou

SYSTÉMOVÝ DIAGRAM

S1156PC pozostáva z tepelného čerpadla, elektrokotla, obehových čerpadiel a riadiaceho systému. S1156PC je pripojený ku primárnemu okruhu a okruhu vykurov. média.

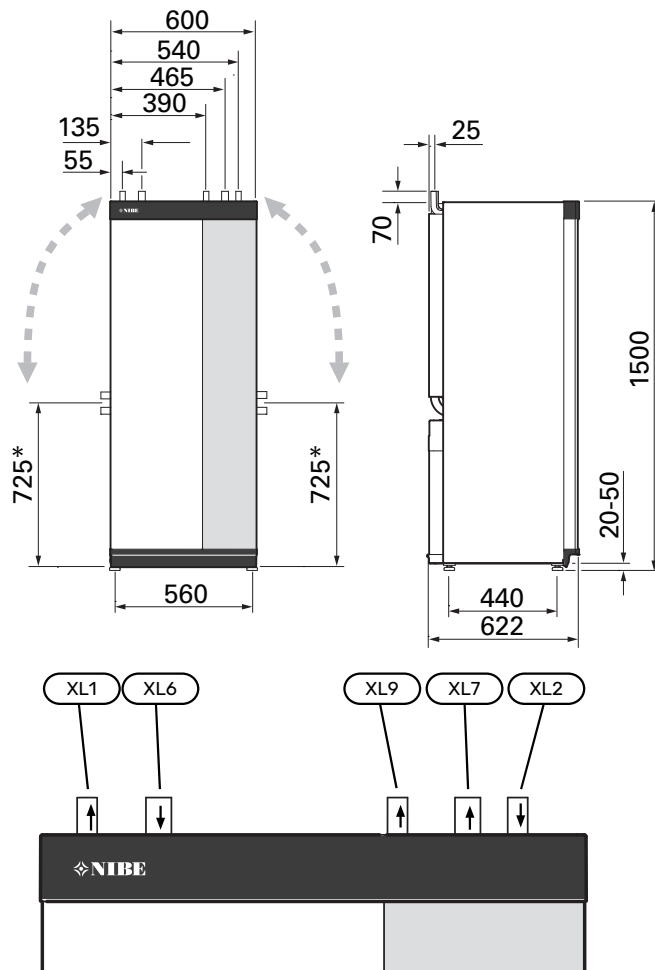
Vo výparníku tepelného čerpadla prim. okruh (voda zmiešaná s nemrznúcou zmesou, glykolom alebo etanolom) uvoľňuje svoju energiu chladivu, ktoré sa odparuje, aby sa stlačilo v kompresore. Chladivo, ktorého teplota je teraz zvýšená, prechádza do kondenzátora, kde odovzdáva svoju energiu okruhu vykurovacieho média a podľa potreby aj akémukoľvek pripojenému ohrievaču vody. Ak je potreba vykurovania/teplej vody väčšia ako dokáže zabezpečiť kompresor, je k dispozícii integrovaný elektrokotol.

Prim. okruh môže tiež cirkulovať cez zmiešavací ventil do výmenníka tepla. Tam prim. okruh ochladzuje vodu vykurovacieho systému, aby bolo možné udržiavať komfortné chladenie počas teplejších období roka.



XL1	Pripojenie, prívod vykurovacieho média
XL2	Pripojenie, vratná vykurovacieho média
XL6	Pripojenie, prívod pre prim. okruh
XL7	Pripojenie, návrat pre prim. okruh
XL9	Pripojenie, ohrievač teplej vody

Rozmery a pripojenia potrubia



ROZMERY POTRUBIA

Pripojenie		8 kW
(XL1)/(XL2) Prívod/vratné vykurovacieho média, vonk. Ø	(mm)	22
(XL9) Pripojka ohrievača vody, vonk. Ø	(mm)	22
(XL6)/(XL7) Prívod/spiatačka vykurov. média, vonk. Ø	(mm)	28

* Môže sa vybočiť pre bočnú prípojku.

Strana primárneho okruhu

KOLEKTOR

Pozor

Dĺžka hadice kolektora sa mení v závislosti od podmienok skál/pôdy, klimatickej zóny a klimatizačného systému (radiátory alebo podlahové vykurovanie) a od požiadaviek na vykurovanie v budove. Každá inštalácia musí byť dimenzovaná jednotlivo. Pri dimenzovaní kolektora sa musí vziať do úvahy kapacita čerpadla prim. okruhu.

V týchto prípadoch, keď je nevyhnutné mať niekoľko kolektorov, mali by byť pripojené paralelne, s možnosťou úpravy prietoku príslušnej cievky.

V dôsledku povrchového tepla pôdy by mala byť hadica zakopaná v hĺbke určenej miestnymi podmienkami a vzdialenosť medzi hadicami by mala byť minimálne 1 metrov.

Ak sa vyvráta niekoľko otvorov, vzdialenosť medzi otvormi sa musí určiť podľa miestnych podmienok.

Zabezpečte, aby hadica kolektora neustále stúpala smerom k tepelnému čerpadlu, aby sa predišlo vzduchovým bublinám. Ak by to nebolo možné, treba využiť odvzdušňovacie otvory.

Vzhľadom na to, že teplota systému primárneho okruhu môže klesnúť pod 0 °C, musí byť chránený proti zmrazeniu pri -15 °C. Pri výpočte objemu použite 1 litrov hotovej nemrznúcej zmesi na meter rúrky kolektora (platí pri použití PEM-hadice 40x2,4 PN 6,3) ako hodnotu pre usmernenie.

BOČNÁ PRÍPOJKA

Prípojky k primárnemu okruhu je možné urobiť z boku namiesto z hornej strany.

Ak chcete urobiť bočnú prípojku:

1. Odpojte potrubie od prípojky z hornej strany.
2. Otočte potrubie do želaného smeru.
3. Podľa potreby odrežte potrubie na požadovanú dĺžku.

PRIPOJENIE NA STRANE PRIMÁRNEHO OKRUHU

Všetky vnútorné potrubia primárneho okruhu zaizolujte proti kondenzácii.

Primárny okruh označte značkou používanej nemrznúcej zmesi.

Nainštalujte nasledujúcim postupom:

- uzavretá vyrovnávací nádob (CM2)/expanzná nádob
Vyrovnávací nádob sa musí nainštalovať čo najvyššie v systéme primárneho okruhu na prívodnom potrubí pred čerpadlom primárneho okruhu (Alternatíva 1). AK sa vyrovnávací nádob nedá umiestniť v najvyššom bode, musí sa použiť expanzná nádob (Alternatíva 2).



UPOZORNENIE

Nezabudnite, že z vyrovnávacej nádoby môže kvapkať voda. Umiestnite nádobu tak, aby sa nepoškodilo ostatné zariadenie.

- priložený poistný ventil (FL3)
Poistný ventil nainštalujte pod vyrovnávaciu nádobu podľa ilustrácie.
- tlakomer
Tlakomer sa vyžaduje, iba keď sa používa expanzná nádob.
- uzatvárací ventil
Nainštalujte uzatvárací ventil čo najbližšie ku S1156PC.
- priložený guľový ventil s filtrom (QZ2)
Nainštalujte guľový ventil s filtrom čo najbližšie ku S1156PC.

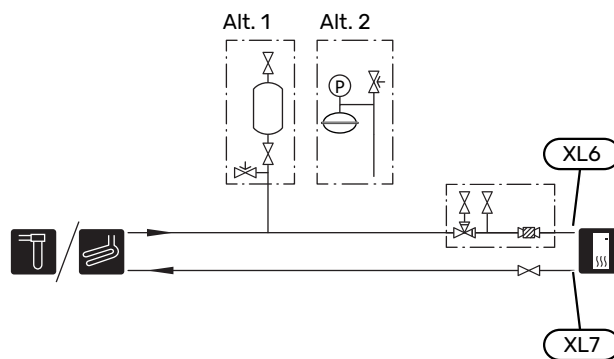


TIP

Ak sa používa plniaca prípojka KB25/KB32, priložený guľový ventil s filtrom sa nemusí namontovať.

- odvzdušňovací ventil
Podľa potreby nainštalujte do systému primárneho okruhu odvzdušňovacie ventily.

V prípade pripojenia k otvorenému systému podzemnej vody musí byť zabezpečený medziokruh chránený pred mrazom z dôvodu rizika nečistôt a zamrznutia vo výparníku. Toto si vyžaduje doplnkový výmenník.



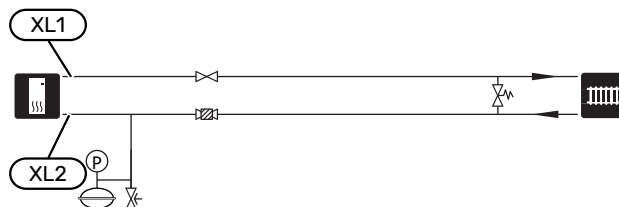
Klimatizačný systém

Klimatizačný systém je systém, ktorý reguluje teplotu v interiéri pomocou ovládacieho systému v zariadení S1156PC a napríklad radiátorov, podlahového vykurovania, podlahového chladenia, ventilátorových konvektorov atď.

PRIPOJENIE KU KLIMATIZAČNÉMU SYSTÉMU

Nainštalujte nasledujúcim postupom:

- expanzná nádob
- tlakomer
- Poistný tlakový ventil
Odporúčaný tlak otvorenia 0,25 MPa (2,5 bar). Informácie o max. tlaku otvorenia nájdete v technických údajoch. Bezpečnostný ventil nainštalujte podľa ilustrácie. Bezpečnostný ventil nainštalujte podľa ilustrácie.
- priložený guľový ventil s filtrom (QZ2)
Nainštalujte guľový ventil s filtrom čo najbližšie ku S1156PC.
- uzatvárací ventil
Nainštalujte uzatvárací ventil čo najbližšie ku S1156PC.
- odvzdušňovací ventil
Podľa potreby nainštalujte do klimatického systému odvzdušňovacie ventily.
- Pri pripájaní k systému s termostatmi musí byť namontovaný prepúšťací ventil alebo, alternatívne, musia sa odstrániť niektoré termostaty, aby sa zabezpečil dostatočný prietok a odovzdanie tepla.



Studená a teplá voda

Produkcia teplej vody sa aktivuje v sprievodcovi spustením alebo v ponuke 7.1.1 – „Teplá voda“.



UPOZORNENIE

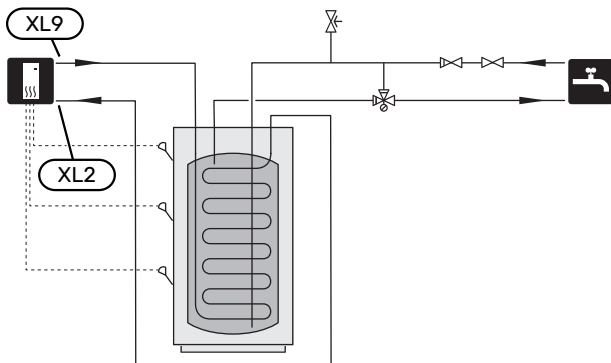
Ak S1156PC nie je pripojený k ohrievaču vody, musí byť zapojené pripojenie pre ohrievač vody (XL9).

ZAPOJENIE OHRIEVAČA TEPLEJ VODY

Nainštalujte nasledujúcim postupom:

- snímač regulácie teploty teplej vody (BT5)¹
Optimalizuje prevádzku teplej vody. Snímač je voliteľný a nachádza sa medzi BT6 a BT7 v ohrievači vody.
- snímač regulácie teploty teplej vody (BT6)
Snímač sa nachádza v strede ohrievača vody.
- snímač zobrazenia teploty teplej vody (BT7)¹
Snímač je voliteľný a nachádza sa v strede ohrievača vody.
- uzatvárací ventil
- spätný ventil
- Poistný tlakový ventil
Bezpečnostný ventil musí mať tlak otvorenia max. 1,0 MPa (10,0 bar).
- zmiešavací ventil
Ak sa zmení nastavenie pre teplú vodu, musí sa nainštalovať zmiešavací ventil. Musia sa dodržiavať vnútroštátne predpisy.

¹ V niektorých modeloch ohrievačov vody/akumulačných nádrží od spoločnosti NIBE je snímač nainštalovaný z výroby.



Alternatívna inštalácia

S1156PC možno nainštalovať niekoľkými rôznymi spôsobmi, pričom niektoré sú znázornené tu.

Ďalšie informácie o možnostiach sú k dispozícii na nibe.eu a v príslušných montážnych pokynoch pre použitie príslušenstva. Pozrite si stranu 68 sso zoznamom príslušenstva, ktoré je možné použiť so zariadením S1156PC.

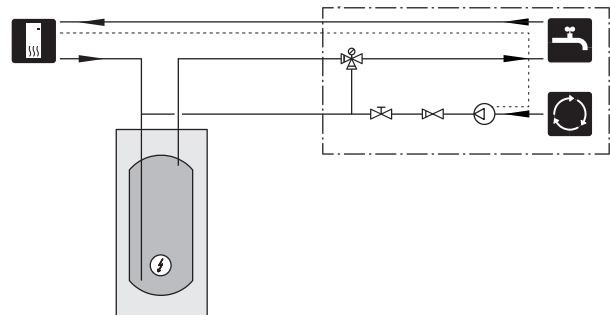
CIRKULÁCIA TEPLEJ VODY

Obehové čerpadlo je možné regulovať pomocou S1156PC aby cirkulovalo teplú vodu. Cirkulovaná voda musí mať teplotu, ktorá zabraňuje množeniu baktérií a obareniu, a musí spĺňať národné normy.

Spiaťočka z CTV je pripojená ku voľne stojacemu ohrievaču vody.

Obehové čerpadlo sa aktivuje prostredníctvom výstupu AUX v ponuke 7.4 – „Voliteľné vst./výstupy“.

CTV sa dá dodávať použitím snímača teplej vody pre CTV (BT70) a (BT82), ktorý je pripojený prostredníctvom AUX vstupu v ponuke 7.4 – „Voliteľné vst./výstupy“.



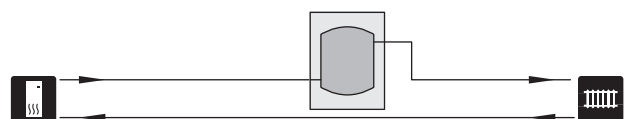
VYROVNÁVACIA NÁDOBA (UKV)

UKV je akumuláčna nádrž, ktorá je vhodná na pripojenie k tepelnému čerpadlu alebo inému externému zdroju tepla, a môže mať niekoľko rôznych aplikácií.

Ďalšie informácie nájdete v Príručke pre inštalatéra príslušného príslušenstva.

Objem

Vyrovnávací nádobu pripojenú 2 rúrkami sa používa, keď je objem systému v klimatizačnom systéme menší ako min. odporúčaný objem pre tep. čerpadlo.



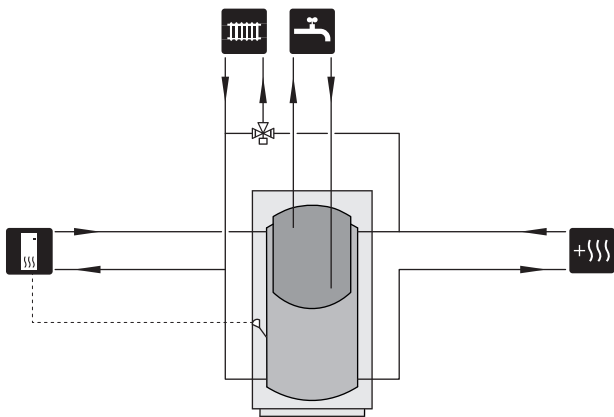
PEVNÁ KONDENZÁCIA

Ak má tepelné čerpadlo čerpať médium do akumulačnej nádrže s konštantnou kondenzáciou, musíte pripojiť externý snímač prívodnej teploty (BT25). Snímač je umiestnený v nádrži.

Pripojenie ohrievača teplej vody (XL9) na S1156PC je zapojené.

Vykonávajú sa nasledujúce nastavenia ponuky:

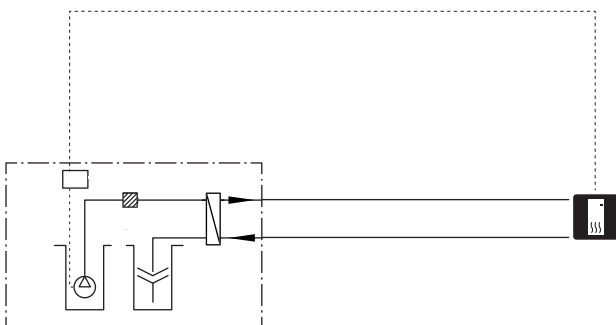
Ponuka	Nastavenie ponúk (môžu byť potrebné miestne variácie)
1.30.4 - min. tepl. na výstupe, ohrev	Požadovaná teplota v nádrži.
1.30.6 - max. teplota na výstupe	Požadovaná teplota v nádrži.
7.1.2.1 - prac. rež. čerp. topného média	přerušovaný
7.1.6.1 - max. rozdíl teplot na výstupe	max. rozd. kompresor 3° max. rozd. elektrokotel 2°
4.1 - prac. režim	ruční



SYSTÉM PODZEMNEJ VODY

Oddeľovací tepelný výmenník sa používa na ochranu výmenníka tepelného čerpadla pred nečistotami. Voda sa vypúšťa do podzemnej infiltračnej jednotky alebo do vrtanej studne. Pozrite stranu Možné výbery AUX výstupov, kde nájdete viac informácií o čerpadle podzemnej vody.

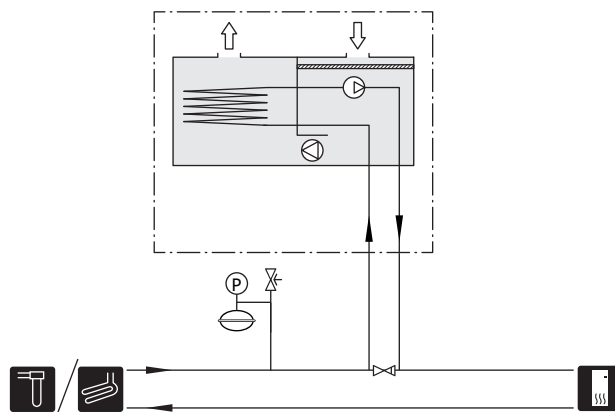
Ak sa používa alternatívne pripojenie, „min. výstup prim. okruhu“ v ponuke 7.1.2.8 "nast. alarmu čerp. prim. okruhu" sa musí zmeniť na vhodnú hodnotu, aby sa predišlo zamrznutiu tepelného výmenníka.



OBNOVA VENTILÁCIE

Inštalácia sa môže doplniť modulom odpadového vzduchu NIBE FLM S45, aby sa zaistila obnova ventilácie.

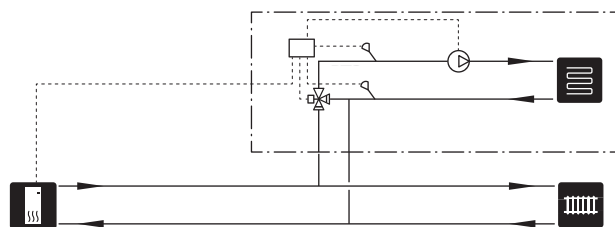
- Potrubia a ostatné studené povrchy musia byť izolované s takým materiálom, aby sa predišlo kondenzácii.
- Systém primárneho okruhu je vybavený tlakovou expanznou nádobou. Ak je k dispozícii vyrovnávací nádob, treba ju vymeniť.



DODATOČNÝ KLIMATIZAČNÝ SYSTÉM

V budovách s niekoľkými klimatickými systémami, ktoré si vyžadujú rôzne teploty na prívodoch, je možné pripojiť príslušenstvo ECS 40/ECS 41.

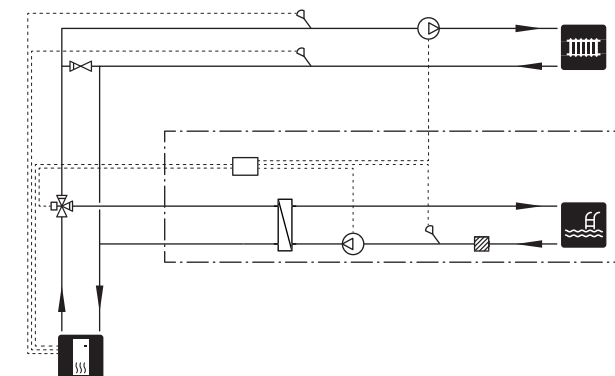
Zmiešavací ventil, napríklad, potom zníži teplotu smerom ku podlahovému systému vykurovania.



BAZÉN

Použitím príslušenstva POOL 40 môžete ohriať bazén prostredníctvom svojho systému.

Počas ohrevu bazénu médium cirkuluje medzi S1156PC a výmenníkom tepla bazénu použitím vnútorného obehového čerpadla tepelného čerpadla.

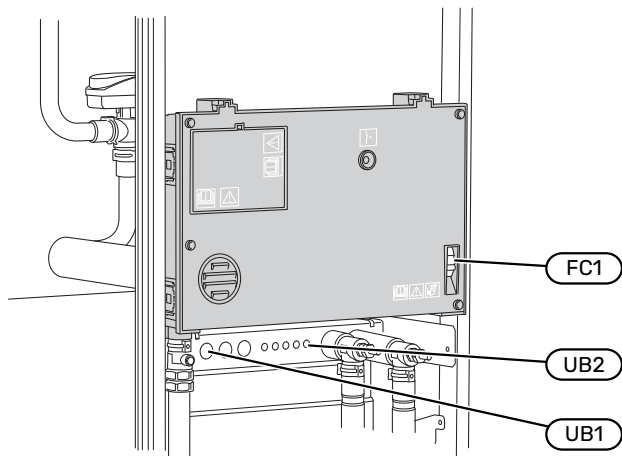


Elektrické pripojenia

Všeobecné

Všetky elektrické zariadenia, okrem vonkajších snímačov, snímačov miestnosti a snímačov prúdu, sú už pripravené z výroby.

- Elektrická inštalácia a zapojenie káblov sa musia vykonávať v súlade s národnými predpismi.
- Odpojte zariadenie S1156PC pred skúškou izolácie domových rozvodov.
- Keď je budova vybavená prúdovým chráničom, S1156PC musí byť vybavená samostatným prúdovým chráničom.
- S1156PC musí byť inštalovaná s odpojovačom na napájacom kábli. Kábel musí byť dimenzovaný na základe hodnoty použitej poistky.
- Ak sa používa miniatúrny istič, musí mať charakteristiku zásahu minimálne „C“. Veľkosť poistky nájdete v časti „Technické špecifikácie“.
- Aby sa predišlo rušeniu, káble snímačov k externým pripojeniam nesmú byť umiestnené v blízkosti vysokonapäťových káblov.
- Minimálna plocha komunikačných káblov a káblov snímačov na externé pripojenia musí byť 0,5 mm² až do 50 m, napríklad EKKX alebo LiYY alebo ekvivalent.
- Schému elektrického zapojenia pre S1156PC nájdete v samostatnej príručke (WHB).
- Pri vedení kábla do S1156PC musia byť použité káblové priechodky UB1 a UB2.



UPOZORNENIE

Elektrická inštalácia a akýkoľvek servis sa musí vykonávať pod dozorom kvalifikovaného elektrikára. Pred vykonávaním akýchkoľvek servisných prác odpojte napájanie ističom.



UPOZORNENIE

Ak sa poškodí napájací kábel, môže ho vymeniť len NIBE, jej servisné zastúpenie alebo iná autorizovaná osoba, aby sa predišlo riziku úrazu a poškodenia.



UPOZORNENIE

Pred spustením zariadenia skontrolujte pripojenia, hlavné napätie a fázové napätie, aby nedošlo k poškodeniu elektroniky tepelného čerpadla.



UPOZORNENIE

Nespúšťajte systém pred naplnením vodou. Komponenty v systéme sa môžu poškodiť.

MINIATÚRNY PRÚDOVÝ CHRÁNIČ

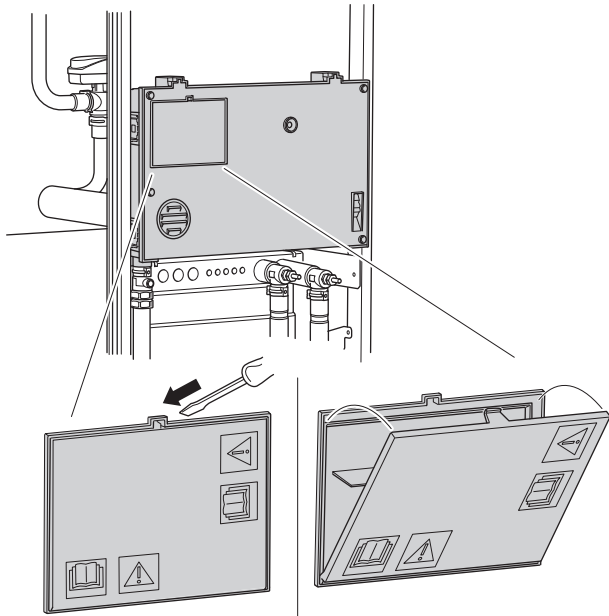
Prevádzkový obvod v zariadení S1156PC a niektoré z jeho vnútorných komponentov sú interne istené pomocou miniatúrneho ističa (FC1).

S1156PC--8 3x400 V nie je vybavený miniatúrnymi ističmi (FC1).

PRÍSTUPNOSŤ, ELEKTRICKÉ ZAPOJENIE

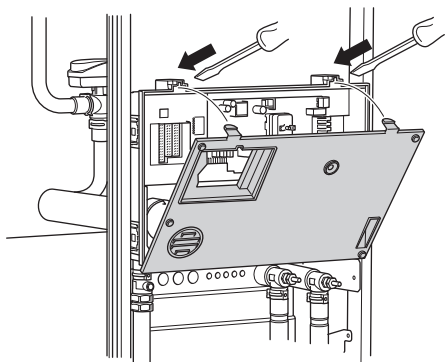
Odstránenie krytu

Kryt sa otvára pomocou skrutkovača.



Odstránenie krytov

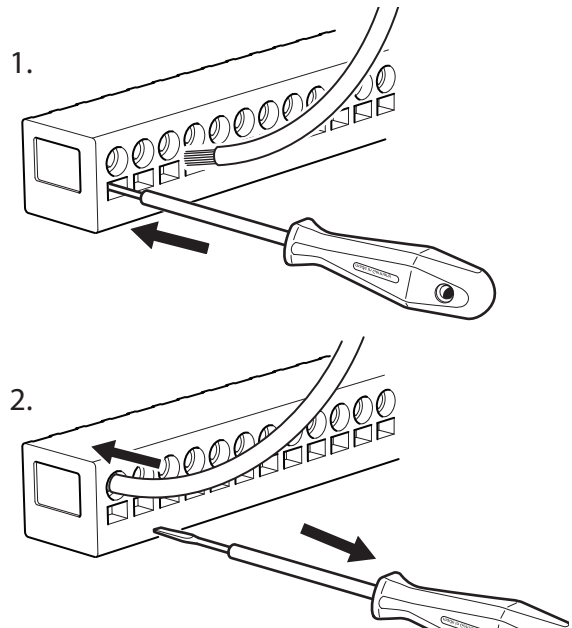
Kryt sa otvára pomocou skrutkovača.



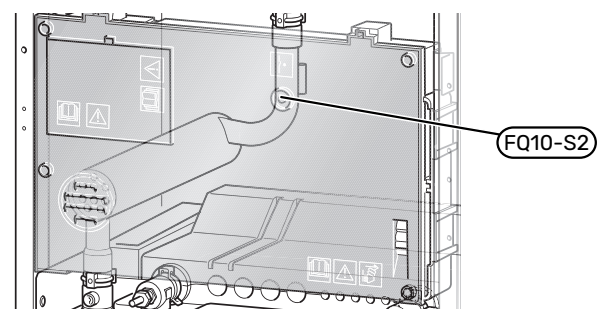
KÁBLOVÝ ZÁMOK

Na uvoľnenie/uzamknutie káblov v svorkovniciach tepelného čerpadla použite vhodný nástroj.

Svorkovnica



OBMEDZOVAČ TEPLoty



Obmedzovač teploty (FQ10) odpojí napájanie elektrického prídavného zdroja tepla, ak teplota stúpne nad 89 °C, a resetuje sa manuálne.

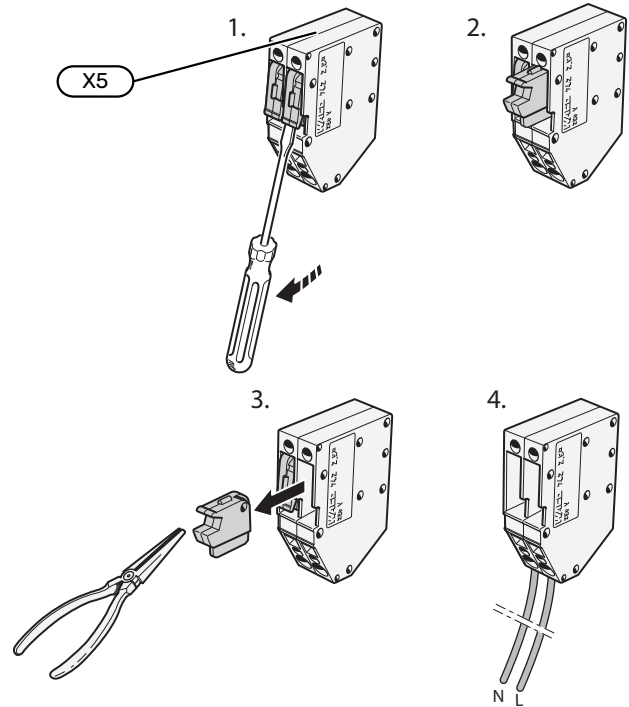
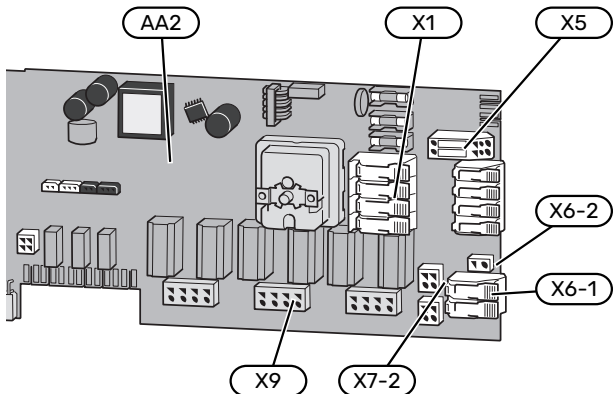
Resetovanie

Obmedzovač teploty (FQ10) je prístupný za predným krytom. Obmedzovač teploty resetujete stlačením jeho tlačidla (FQ10-S2).

Pripojenia

SVORKOVNICE

Na základnej doske (AA2) sa používajú nasledujúce svorkovnice.

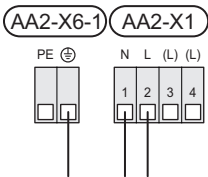


PRIPOJENIE NAPÁJANIA

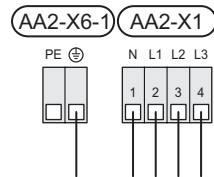
Napájacie napätie

K svorkovnici je pripojený kábel na prívod elektrickej energie X1 a X6-1 na DPS (AA2).

Pripojenie 1 x 230 V



Pripojenie 3 x 400 V



Externé riadiace napätie pre riadiaci systém

Pokiaľ sa má ovládací systém elektricky napájať oddelene od ostatných dielov tepelného čerpadla (napr. na účely riadenia podľa tarify), musí sa pripojiť samostatný ovládací kábel.



UPOZORNENIE

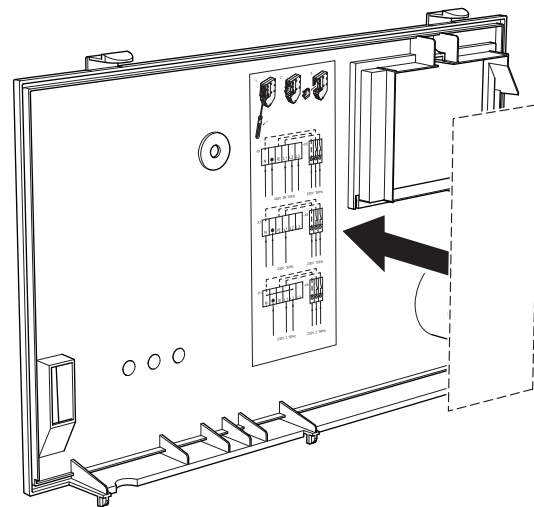
Počas vykonávania servisu musia byť všetky prívodné okruhy odpojené.

Odstráňte premostenia zo svorkovnice X5.

Riadiace napätie (230 V - 50Hz) pripája sa k prvkom AA2:X5:N, X5:L a X6 - 2 (PE).

Priložený štítok

Priložený štítok je na kryte elektrickej prípojky.

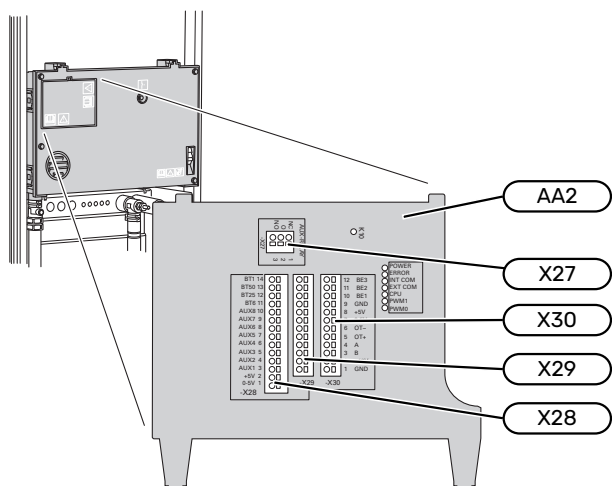


Kontrola taríf

Ak sa na určitú dobu preruší el. napájanie elektrokotla a/alebo kompresora, musí sa „Blokovanie tarify“ zvoliť súčasne pomocou voliteľných vstupov, pozrite časť „Voliteľné vstupy“.

EXTERNÉ PRIPOJENIA

Externé pripojenia pripojte ku svorkovniciam X28, X29 a X30 na základnej doske (AA2).



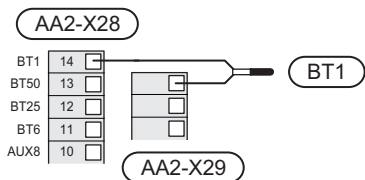
Snímače

Vonkajší snímač

Snímač vonkajšej teploty (BT1) sa umiestňuje na miesto v tieni na stenu orientovanú na sever alebo severozápad, aby neho hodnota nebola ovplyvnená, napríklad ranným slnkom.

Snímač vonkajšej teploty pripojte na svorkovnicu AA2-X28:14 a AA2-X29:GND.

Ak sa používa potrubie, musí byť utesnené, aby sa zabránilo kondenzácii v puzdre snímača.

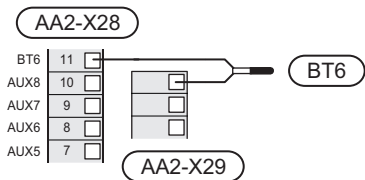


Snímač teploty, teplá voda, plnenie

Snímač teploty pre plnenie teplou vodou (BT6) je umiestnený v ponorenej trubici v ohrievači vody.

Pripojte snímač ku svorkovnici AA2-X28:11 (alebo k jednému z voliteľných AUX vstupov) a ku svorkovnici AA2-X29:GND.

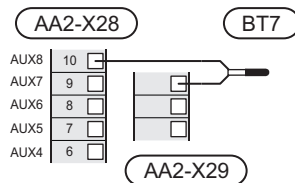
Nastavenia pre teplú vodu sa vykonávajú v ponuke 2 „Teplá voda“.



Snímač teploty, teplá voda, top

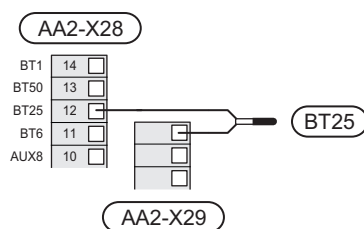
Snímač teploty pre teplú vodu v hornej časti (BT7) možno pripojiť k zariadeniu S1156PC na zobrazovanie teploty vody v hornej časti nádrže (ak je možné nainštalovať senzor do hornej časti nádrže).

Pripojte snímač ku svorkovnici X28:10 (alebo k iným voliteľným AUX vstupom) a ku svorkovnici AA2-X29:GND.



Externý snímač prírodnej teploty

Ak sa používa teplotný snímač externého prívodu (BT25), pripojte ho k svorkovnici AA2-X28:12 a svorkovnici AA2-X29:GND.



Izbový snímač

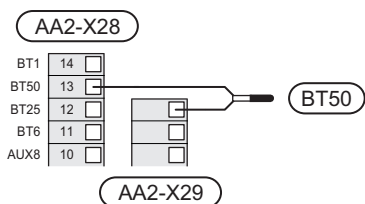
S1156PC sa dodáva s uzavretým izbovým snímačom (BT50), ktorý umožňuje zobrazenie a reguláciu izbovej teploty na displeji na zariadení S1156PC.

Nainštalujte izbový snímač do neutrálnej polohy, kde je požadovaná nastavená teplota. Vhodná poloha je napríklad miesto na voľnej vnútornej stene v chodbe pribl. 1,5 m nad podlahou. Je dôležité, aby izbovému snímaču nič nebránilo v meraní správnej izbovej teploty, napríklad umiestnenie vo výklenku, medzi policami, za clonou, nad zdrojom tepla alebo v jeho blízkosti, v prievane z vchodových dverí alebo na priamom slnečnom svetle. Uzavreté termostaty radiátorov môžu tiež spôsobiť problémy.

S1156PC funguje bez izbového snímača, ale ak chcete zobraziť vnútornú teplotu domu na displeji S1156PC, musí byť nainštalovaný izbový snímač. Pripojte izbový snímač k svorkovnici X28:13 a AA2-X29:GND.

Ak sa má izbový snímač použiť na zmenu izbovej teploty v °C a/alebo jemné doladenie izbovej teploty, musí sa snímač aktivovať v menu 1.3 - „Nastav. izbového snímača“.

Ak sa izbový snímač používa v miestnosti s podlahovým vykurovaním, mala by mať iba funkciu indikátora, nie kontrolu nad izbovou teplotou.

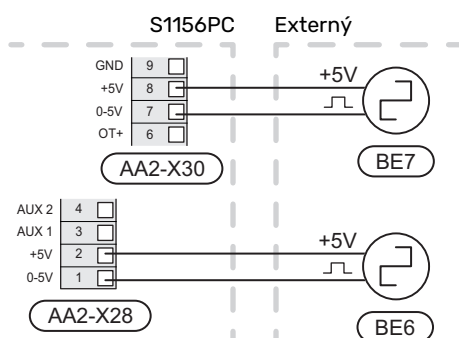


Pozor

Zmeny teploty v obytnej miestnosti vyžadujú čas. Napríklad krátke časové obdobia v kombinácii s podlahovým vykurovaním nedosiahnu výrazný rozdiel v izbovej teplote.

Pulzný elektromer

Pre vykurovanie je možné pripojiť až dva elektromery alebo merače energie (BE6, BE7), ku S1156PC cez svorkovnice AA2-X28:1-2 a AA2-X30:7-8.



Aktivujte elektromer(y) v menu 7.2 - „Nastavenia príslušenstva“, a nastavte želanú hodnotu („Energia na pulz“ alebo „Pulzy na kWh“) v menu 7.2.19 - „Pulzný elektromer“.

Monitor záťaže

Integrovaný monitor záťaže

S1156PC je vybavený jednoduchou formou integrovaného monitora zaťaženia, ktorý obmedzuje výkonové stupne elektrokotla výpočtom, či budúce napájacie stupne môžu byť pripojené k príslušnej fáze bez prekročenia stanoveného prúdu hlavného ističa.

V prípadoch, keď by prúd prekročil stanovený prúd hlavného ističa, nie je povolený príslušný výkonový stupeň. Veľkosť hlavného ističa objektu je uvedená v menu 7.1.9 - „Monitor záťaže“.

Monitor záťaže so snímačom prúdu

Keď je v objekte súčasne zapojených mnoho spotrebičov, pričom je v prevádzke elektrický prídavný zdroj tepla, hrozí nebezpečenstvo vyhodenia hlavných poistiek.

S1156PC je vybavený snímačom záťaže, ktorý pomocou prúdového snímača riadi kroky výkonu elektrického prídavného zdroja tepla redistribúciou napájania medzi rôznymi fázami alebo vypína prídavný zdroj tepla, ak dôjde k preťaženiu v niektorej fáze.

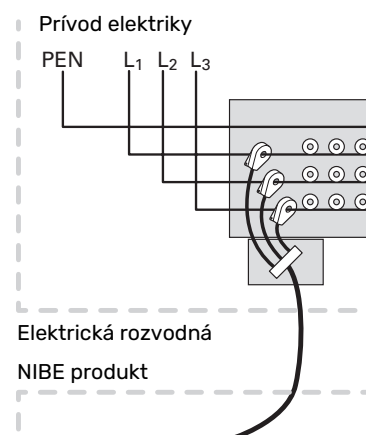
Ak preťaženie pretrváva aj napriek vypnutému elektrickému prídavnému ohrevu, kompresor je obmedzený.

K opätovnému pripojeniu dôjde, keď klesne iná spotreba prúdu.

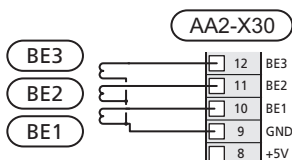
Fázy budovy majú rôzne zaťaženia. Ak je kompresor pripojený k silne zaťaženej fáze, existuje riziko, že sa kompresor vypne a elektrický prídavný zdroj bude fungovať dlhšie, ako sa očakávalo. To znamená, že úspory nebudú také, ako sa očakávalo.

Pripojenie a aktivácia snímačov prúdu

1. Snímač prúdu nainštalujte na každý prichádzajúci fázový vodič do elektrickej rozvážacej skrinky. Toto sa robí najlepšie v elektrickej rozvodnej jednotke.
2. Pripojte prúdové snímače k viac žilovému káblu v kryte priamo pri elektrickej rozvodnej jednotke. Viacžilový kábel medzi krytom a S1156PC musí mať minimálne plochu aspoň 0,5 mm².



- Pripojte kábel k svorkovnici AA2-X30:9-12, kde X30:9 je spoločná svorkovnica pre tri prúdové snímače.



- Veľkosť hlavného ističa objektu špecifikujte v menu 7.1.9 - „Monitor záťaže“.
- Aktivujte fázovú detekciu v menu 7.1.9 - „Monitor záťaže“.

KOMUNIKÁCIA

Multi-inštalácia

Niekoľko tepelných čerpadiel je možné prepojiť výberom jedného tepelného čerpadla ako hlavnej jednotky a ostatných ako podriadených tepelných čerpadiel.

Tepelné čerpadlá zem/voda s funkčnosťou multi-inštalácie od NIBE sa dajú pripojiť ku S1156PC.

Ku hlavnej jednotke sa môže zapojiť až osem tepelných čerpadiel. V systémoch s niekoľkými tepelnými čerpadlami musí mať každé tepelné čerpadlo jedinečný názov. Iba jedno tepelné čerpadlo môže byť „hlavnou jednotkou“ a iba jedno môže byť, napríklad „Tepelným čerpadlom 5“. Hlavná jednotka/tepelné čerpadlo sú nastavené v ponuke 7.3.1.

Snímače externej teploty a kontrolné signály sa musia pripojiť ku hlavnej jednotke s výnimkou externého ovládača modulu kompresora.

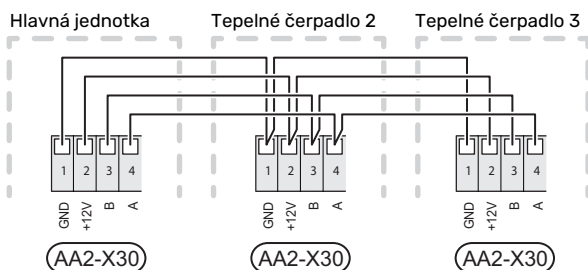


UPOZORNENIE

Keď je pripojených spolu niekoľko tepelných čerpadiel, musí sa použiť snímač teploty externého prívodu (BT25) a snímač vedenia externého návratu (BT71).

Pripojte komunikačné káble medzi tepelnými čerpadlami v sérii ku svorkovnici X30:1 (GND), X30:2 (+12V), X30:3 (B) a X30:4 (A) na základni (AA2).

V príklade je zobrazené pripojenie niekoľkých S1156PC .



Pripojenie príslušenstva

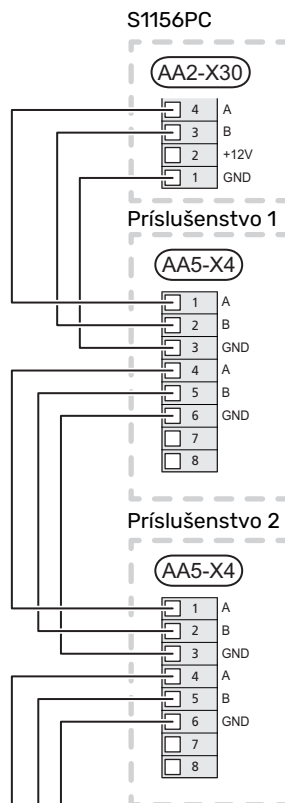
Pokyny na pripojenie príslušenstva nájdete v príručke, ktorá je súčasťou príslušenstva. V časti „Príslušenstvo“ nájdete zoznam príslušenstva, ktoré je možné použiť so zariadením S1156PC. Zobrazí sa pripojenie pre komunikáciu s najbežnejšími rozširujúcimi kartami.

Rozširujúce karty s doskou (AA5)

Príslušenstvo s doskou prísl. (AA5) sa pripája k svorkovnici AA2-X30:1, 3, 4 na S1156PC.

Ak sa má pripojiť alebo je už nainštalovaných niekoľko kusov príslušenstva, dosky sú zapojené sériovo.

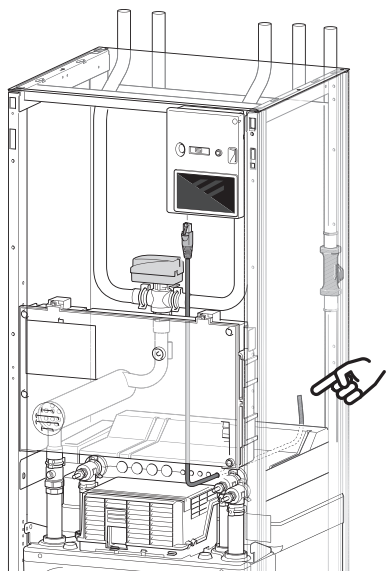
Nakoľko pre príslušenstvo s doskou príslušenstva môžu existovať rôzne pripojenia (AA5), mali by ste si vždy prečítať pokyny v príručke pre príslušenstvo, ktoré sa má nainštalovať.



Sieťový kábel pre myUplink (W130)

V prípadoch pripojenia ku myUplink použitím sieťového kábla namiesto wifi.

- Pripojte tienový sieťový kábel k displeju.
- Vyvedte kábel prietokomeru mimo zadnej strany.



Voliteľné výstupy

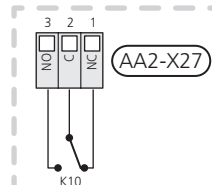
Voliteľný výstup je AA2-X27.

Výstupom je bezpotenciálové spínacie relé.

Ak je zariadenie S1156PC vypnuté alebo v núdzovom režime, je relé v polohe C-NC.

Externý

S1156PC



VOLITELNÉ VÝSTUPY/VSTUPY

S1156PC má softvérovovo riadené vstupy AUX a výstupy pre pripojenie funkcie externého spínača (kontakt musí byť bezpotenciálový) alebo snímača.

V ponuke 7.4 – „Voliteľné vst./výstupy“ vyberte prípojku AUX, na ktorú sú pripojené jednotlivé funkcie.

Pre určité funkcie môže byť vyžadované príslušenstvo.



TIP

Niektoré z nasledujúcich funkcií môžu byť tiež aktivované a naplánované pomocou nastavení v menu.



Pozor

Reléový výstup môže byť vystavený maximálnemu zaťaženiu 2 A pri odporovej záťaži (230 V-).

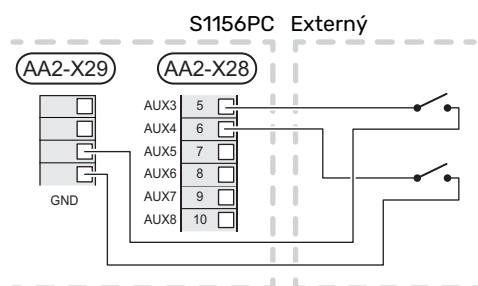


TIP

Vyžaduje sa príslušenstvo AXC ak je potrebné pripojiť k výstupu AUX viac ako jednu funkciu.

Voliteľné vstupy

Voliteľné vstupy na základnej doske (AA2) pre tieto funkcie sú AA2-X28:3-11. Každá funkcia sa pripája k ľubovoľnému vstupu a GND (AA2-X29).



Vyššie uvedený príklad používa vstupy AUX1 (AA2-X28:3) a AUX2 (AA2-X28:4).

Možný výber AUX vstupov

Snímač teploty

Dostupné možnosti sú:

- teplú vodu v hornej časti (BT7) (zobrazuje teplotu vody v hornej časti nádrže. Snímač teploty je umiestnený v ponorenej trubici v ohrievači vody.)
- je možné pripojiť dva vlastné snímače (BT37.1, BT37.2).
- chladenie/vykurovanie (BT74) určuje, kedy je čas na prepínanie medzi režimom chladenia a vykurovania.
- externý snímač vratného potrubia (BT71)
- zobrazený snímač teploty teplej vody pre CTV (BT70). Umiestnený na strane prívodu.
- zobrazený snímač teploty teplej vody pre CTV (BT82). Umiestnený na vratnom vedení.

Monitor

Dostupné možnosti sú:

- alarm z externých jednotiek.
Alarm je pripojený k riadiacemu prvku, čo znamená, že porucha je na displeji zobrazená ako informačný alarm. Bezpotenciálový signál typu NO alebo NC.
- tlakový spínač pre klimatizačný systém (NC).
- monitor hladiny¹ / tlakový spínač / monitor prietoku prim. okruhu (NC).

Externá aktivácia funkcií

Na aktiváciu rôznych funkcií je možné pripojiť funkciu externého prepínača na S1156PC. Funkcia sa aktivuje počas doby, kedy je spínač zopnutý.

Možné funkcie, ktoré je možné aktivovať:

- nútená kontrola čerpadla prim. okruhu
- režim teplej vody na požiadanie „Viac teplej vody“
- režim teplej vody na požiadanie „Nízka“
- „Externé nastav.“

Keď je spínač zopnutý, teplota sa zmení v °C (ak je pripojený a aktivovaný izbový snímač). Ak izbový snímač nie je pripojený alebo aktivovaný, požadovaná zmena "Teplota" („Posun“) sa nastaví s vybraným počtom krokov. Hodnota je nastaviteľná medzi -10 a +10. Externé prispôsobenie zón 2 až 4 vyžaduje príslušenstvo.

- zóny 1 až 4

Nastavovanie hodnoty zmeny sa realizuje v ponuke 1.30.3 – „Externé nastav.“.

- aktivácia jednej zo štyroch rýchlostí ventilátora.
(Možno zvoliť, ak je aktivované príslušenstvo ventilácie.)

Dostupné sú nasledujúce možnosti:

- „Aktív. rýchl. ventil. 1 (NO)“ - „Aktív. rýchl. ventil. 4 (NO)“
- „Aktív. rýchl. ventil. 1 (NC)“

¹ (Príslušenstvo NV10)

Daná rýchlosť ventilátora sa aktivuje počas doby, kedy je spínač zopnutý. Po opätovnom otvorení spínača sa obnoví normálna rýchlosť.

- SG ready



Pozor

Táto funkcia sa môže používať iba v elektrických sieťach, ktoré podporujú štandard "SG Ready".

"SG Ready" vyžaduje dva AUX vstupy.

V prípadoch, že je táto funkcia potrebná, musí byť pripojená na svorkovnicu X28 na základni (AA2).

„SG Ready“ je inteligentná forma riadenia taríf, pomocou ktorej môže dodávateľ elektriny ovplyvniť teplotu v miestnosti, teplú vodu a/alebo teplotu bazéna (ak je to možné) alebo jednoducho zablokuje prídavný elektrokotol a/alebo kompresor v tepelnom čerpadle v určitých úsekoch dňa (môžete vybrať v menu 4.2.3 po aktivácii funkcie). Aktivujte funkciu prepojením bezpotenciálových spínačov s dvoma vstupmi zvolenými v ponuke 7.4 – „Voliteľné vst./výstupy“ (SG Ready A a SG Ready B).

Zopnutie alebo rozpojenie spínača znamená jednu z nasledujúcich možností:

- *Blokovanie (A: Zopnutý, B: Rozpojený)*

"SG Ready" je aktívny. Kompresor v zariadení S1156PC a prídavný zdroj tepla sa blokuje.

- *Normálny režim (A: rozpojené, B: rozpojené)*

"SG Ready" nie je aktívny. Žiadny vplyv na systém.

- *Režim nízkej ceny (A: Rozpojený, B: Zopnutý)*

"SG Ready" je aktívny. Systém sa zameriava na úsporu nákladov a môže napr. využívať nízku cenu od dodávateľa elektrickej energie alebo nadbytočnú kapacitu z akéhokoľvek vlastného zdroja energie (vplyv na systém je možné upraviť v menu 4.2.3).

- *Režim nadbytočnej kapacity (A: Zopnutý, B: Zopnutý)*

"SG Ready" je aktívny. Systém má povolenú prevádzku na plnú kapacitu pri nadmernej kapacite (veľmi nízkej cene) u dodávateľa elektrickej energie (vplyv na systém je nastaviteľný v menu 4.2.3).

(A = SG Ready A a B = SG Ready B)

Externé blokovanie funkcií

Na zablokovanie rôznych funkcií je možné pripojiť funkciu externého prepínača na S1156PC. Spínač musí byť bezpotenciálový a zopnutý spínač má za následok zablokovanie.



UPOZORNENIE

Blokovanie spôsobuje riziko zamrznutia.

Funkcie, ktoré je možné zablokovať:

- vykurovanie (blokovanie požiadavky na vykurovanie)
- chladenie (požiadavka na blokovanie chladenia)
- teplá voda (výroba teplej vody). Cirkulácia teplej vody (HWC) zostáva v prevádzke.
- kompresor
- interne riadený prídavný zdroj tepla
- blokovanie taríf (elektrokotol, kompresor, vykurovanie, chladenie a teplá voda sú odpojené)

Možné výbery AUX výstupov

Indikácie

- alarm
- nízka cena za elektrinu (inteligentné prispôsobenie cien)
- odmraz. kolektora okol. vzduchu
- všeobecný alarm
- indikácia režimu chlad.
- extra chladenie
- oneskorená indikácia režimu chladenia
- dovolenka
- režim v neprítomnosti

Ovládanie

- obehové čerpadlo na cirkuláciu teplej vody
- externé čerpadlo vykurovacieho média
- čerpadlo podzem. vody
- externý prepínací ventil teplej vody

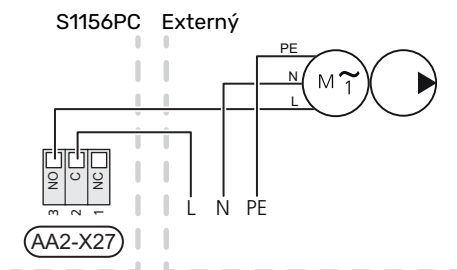


UPOZORNENIE

Príslušná rozvodná skriňa musí byť označená upozornením o externom napätí.

Pripojenie externého obehového čerpadla

Do výstupu AUX je pripojené externé obehové čerpadlo, ako je to znázornené nižšie.



Nastavenia

PRÍDAVNÝ ELEKTROKOTOL - MAXIMÁLNY VÝKON

Počet krokov, maximálny elektr. výkon a prívod elektrokotla sa mení v závislosti od modelu, pozrite tabuľky.

Elektrický prídavný zdroj vykurovania sa môže obmedziť v závislosti od zvolenej krajiny.

Výkon elektrokotla je nastavený v 7.1.5.1 – „Vnút. elek. príd. zdr. tep.“.

Výkonové stupne elektrokotla

Tabuľky zobrazujú celk. fázový prúd príslušného elektrokotla.

Okrem toho, je tu prúd pre prevádzku kompresora.

3x400 V

Max. pridaný elektrický výkon (kW)	Max fázový prúd L1(A)	Max fázový prúd L2(A)	Max fázový prúd L3(A)
0,0	-	-	-
0,5	2,2	-	-
1,0	-	4,3	-
1,5	2,2	4,3	-
2,0	-	-	8,7
2,5	2,2	-	8,7
3,0	-	4,3	8,7
3,5	2,2	4,3	8,7
4,0	-	11,5	7,5
4,5	2,2	11,5	7,5
5,0	-	7,5	15,6
5,5	2,2	7,5	15,6
6,0	-	11,5	15,6
6,5 ¹	2,2	11,5	15,6

¹ Nastavenie z výroby

1x230 V

Max. pridaný elektrický výkon (kW)	Max fázový prúd L1(A)
0,0	-
0,5	2,2
1,0	4,3
1,5	6,5
2,0	8,7
2,5	10,9
3,0	13,0
3,5	15,2
4,0	17,4
4,5 ¹	19,6

¹ Nastavenie z výroby

Keď sú pripojené prúdové snímače, zariadenie S1156PC monitoruje fázové prúdy a automaticky priraduje výkonové kroky k najmenej zaťaženej fáze.



UPOZORNENIE

Ak nie sú pripojené prúdové snímače, zariadenie S1156PC vypočíta výšku prúdov, ak budú pridané príslušné výkonové stupne. Ak sú prúdy vyššie ako je nastavená veľkosť poistky, výkonový krok nie je povolený.

NÚDZOVÝ REŽIM

Núdzový režim sa používa v prípade prerušenia prevádzky a v spojení so servisom.

Keď zariadenie S1156PC prejde do núdzového režimu, systém funguje nasledovne:

- Kompresor je zablokovaný.
- S1156PC uprednostňuje výrobu tepla.
- Teplá voda sa vyrába, ak je to možné.
- Monitor záťaže nie je aktívny.
- Max. výstup pre elektrokotol v núdzovom režime, limitovaný podľa nastavení v ponuke 7.1.8.2 – „Núdzový režim“.
- Nemenná teplota prívodu, ak systém nemá hodnotu od snímača vonkajšej teploty (BT1).

Keď je núdzový režim aktívny, farba svetelného indikátora stavu sa zmení na žltú.

Núdzový režim môžete aktivovať, keď je zariadenie S1156PC spustené a keď je vypnuté.

Na aktiváciu počas prevádzky zariadenia S1156PC: stlačte a podržte vypínač (SF1) na 2 sekundy a vyberte položku „Núdzový režim“ z ponuky vypnutia.

Aktivácia núdzového režimu, keď je S1156PC vypnuté: stlačte a podržte vypínač (SF1) 5 sekúnd. (Núdzový režim deaktivujete jedným stlačením.)

Uvedenie do prevádzky a nastavenie

Prípravy

1. Skontrolujte, či sú externe namontované plniace ventily úplne zatvorené.



Pozor

Skontrolujte miniatúrny istič (FC1). Počas prepravy sa mohol aktivovať.



UPOZORNENIE

Nespúšťajte S1156PC ak existuje riziko, že voda v systéme zamrzla.

Plnenie a odvzdušňovanie



Pozor

Nedostatočné vetranie môže poškodiť vnútorné komponenty v zariadení S1156PC.

PLNENIE KLIMATIZAČNÉHO SYSTÉMU

1. Otvorte externe namontovaný plniaci ventil. Naplňte klimatizačný systém vodou.
2. Otvorte externe namontovaný odvzduš. ventil.
3. Keď voda, ktorá vyteká cez odvzdušňovací ventil nie je zmiešaná so vzduchom, ventil zatvorte. Po chvíli začne stúpať tlak na manometri.
4. Po dosiahnutí správneho tlaku zatvorte plniaci ventil.

ODVZDUŠNENIE KLIMATIZAČNÉHO SYSTÉMU

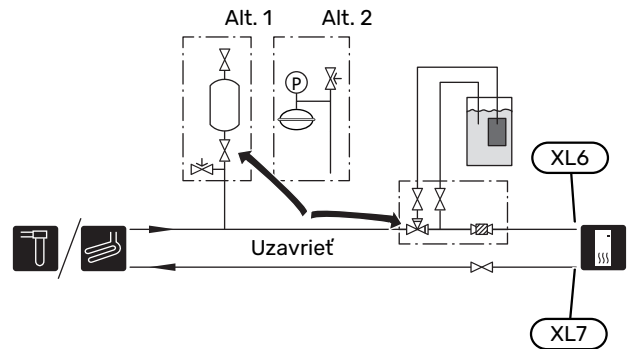
1. Odvzdušnite tep. čerpadlo cez externe namontovaný odvzd. ventil a zvyšok klimat. systému cez príslušné odvzduš. ventily.
2. Dbajte na doplnenie a odvzdušňovanie, kým nie je odstránený všetok vzduch a nebude správny tlak.

PLNENIE SYSTÉMU PRIM. OKRUHU

Pri plnení primárneho okruhu zmiešajte vodu s nemrznúcou zmesou v otvorenej nádobe. Zmes by mala chrániť proti zamrznutiu po teplote -15°C . Primárny okruh sa dopĺňa pripojením ku plniacemu čerpadlu.

1. Skontrolujte úniky na primárnom okruhu.
2. Pripojte plniace čerpadlo a vratné potrubie ku plniacej prípojke systému primárneho potrubia (príslušenstvo).
3. Ak sa alternatívne používa 1 (vyrovnávacia nádoba), zatvorte ventil pod vyrovnávacou nádobou.
4. Zatvorte prepínací ventil na plniacej prípojke.
5. Otvorte ventily plniacej prípojky.
6. Zapnite plniace čerpadlo.

7. Plňte kvapalinou, kým nezačne plniť vratné potrubie.
8. Zatvorte ventily plniacej prípojky.
9. Otvorte prepínací ventil na plniacej prípojke.
10. Ak sa alternatívne používa 1 (vyrovnávacia nádoba), otvorte ventil pod vyrovnávacou nádobou (CM2).

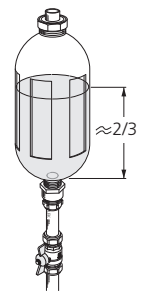


ODVZDUŠŇOVANIE SYSTÉMU PRIM. OKRUHU

Vyrovnávacia nádoba

Skontrolujte hladinu kvapaliny vo vyrovnávacej nádobe (CM2). Ak hladina kvapaliny klesla, systém doplňte.

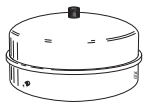
1. Zatvorte ventil pod nádobou.
2. Odpojte prípojku na vrchu nádoby.
3. Naplňte prim. okruh, kým nebude nádoba naplnená do pribl. 2/3.
4. Znovu pripojte konektor na vrchu nádoby.
5. Otvorte ventil pod nádobou.



Ak treba tlak v systéme zvýšiť, robí sa to zatvorením ventilu na výstupnom hlavnom potrubí, kým je v prevádzke čerpadlo prim. okruhu (GP2) a je otvorená vyrovnávacia nádoba (CM2), aby sa kvapalina nasávala z nádoby.

Expanzná nádoba

Ak sa používa expanzná nádoba (CM3) namiesto vyrovnávacej nádoby, úroveň tlaku sa kontroluje tlakomerom (BP6). Ak tlak klesne, systém treba doplniť.



Spustenie a prehliadka

SPUSŤTE SPRIEVODCU



UPOZORNENIE

V klimatizačnom systéme musí byť voda pred spustením zariadenia S1156PC.



UPOZORNENIE

Pokiaľ je pripojených niekoľko tepelných čerpadiel, musíte najprv spustiť spriev. v podriadených tepelných čerpadlách.

V tepelných čerpadlách, ktoré nie sú hlavnou jednotkou, môžete urobiť iba nastavenia pre každé obehové čerpadlo tepelného čerpadla. Ostatné nastavenia sa robia a ovládajú hlavnou jednotkou.

1. Spustíte zariadenie S1156PC stlačením vypínača (SF1).
2. Postupujte podľa pokynov zobrazených v sprievodcovi spustení. Ak sa sprievodca spustením nespustí pri spustení zariadenia S1156PC, môžete ho spustiť manuálne v ponuke 7.7.



TIP

Podrobnejšie informácie o riadiacom systéme inštalácie nájdete v časti „Ovládanie – úvod“ (obsluha, menu, atď.).

Ak sa budova chladí po zapnutí S1156PC, kompresor nemusí byť schopný splniť celú žiadosť bez použitia doplnkového ohrevu.

Uvedenie do prevádzky

Pri prvom spustení inštalácie sa spustí sprievodca spustenia. Pokyny sprievodcu pre spustenie uvádzajú, čo je potrebné vykonať pri prvom štarte spolu s prechodom základných nastavení inštalácie.

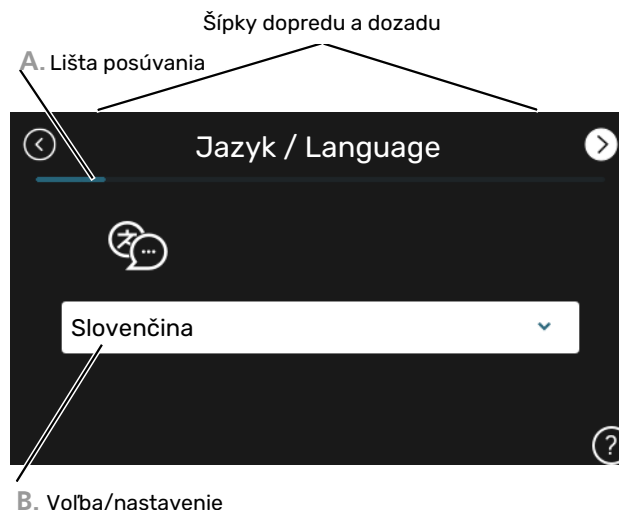
Sprievodca spustením zabezpečuje správne spustenie štartu a preto sa nedá vynechať.



Pozor

Ak je aktívny sprievodca, žiadna funkcia sa pri inštalácii nespustí automaticky.

Prevádzka v sprievodcovi spustenia



A. Lišta posúvania

Tu môžete vidieť, ako ďaleko ste pokročili v sprievodcovi spustenia

Potiahnutím prstom doprava alebo doľava môžete prehľadávať jednotlivé strany.

Na prehľadávanie môžete tiež stlačiť šípky v horných rohoch.

B. Voľba/nastavenie

Tu vykonajte nastavenia pre systém.

NASTAVENIE OTÁČOK ČERP.

Úprava čerpadla, automatická prevádzka

Strana primárneho okruhu

Ak chcete nastaviť správny prietok, čerpadlo prim. okruhu musí mať správnu rýchlosť. S1156PC má čerpadlo prim. okruhu, ktoré je v štandardnom režime riadené automaticky. Určité funkcie a príslušenstvo môžu vyžadovať manuálne spustenie, v takom prípade je potrebné nastaviť správnu rýchlosť.



TIP

Aby sa pri multiinštalácii niekoľkých tepelných čerpadiel dosiahla optimálna prevádzka, všetky tepelné čerpadlá by mali mať rovnakú veľkosť kompresora.

Táto automatická regulácia sa robí na zapnutom kompresore a nastavuje otáčky čerpadla prim. okruhu tak, aby sa dosiahol optimálny teplotný rozdiel medzi prírodným a spätným potrubím.

Klimatizačný systém

Ak chcete nastaviť správny prietok klimatizačného systému, obehové čerpadlo vykurovacieho média musí mať správnu rýchlosť. S1156PC má čerpadlo vykur. média, ktoré je v štandardnom režime riadené automaticky. Určité funkcie a príslušenstvo môžu vyžadovať manuálne spustenie, v takom prípade je potrebné nastaviť správnu rýchlosť.

Táto automatická regulácia sa robí na zapnutom kompresore a nastavuje otáčky čerpadla vykur. média pre relevantný prevádzkový režim tak, aby sa dosiahol optimálny teplotný rozdiel medzi prírodným a spätným potrubím. Počas vykurovania sa používa DOT (dimenzovaná vonkajšia teplota) a teplotný rozdiel nastavené v ponuke 7.1.6.2.. Podľa potreby sa môže maximálna rýchlosť obehového čerpadla obmedziť v ponuke 7.1.2.2.

Úprava čerpadla, manuálna prevádzka

Strana primárneho okruhu

S1156PC má čerpadlo prim. okruhu, ktoré sa dá ovládať automaticky. Pri manuálnej prevádzke: vypnite „Auto“ v ponuke 7.1.2.7 a potom nastavte rýchlosť podľa schémy nižšie.



Pozor

Keď sa používa pasívne chladenie, rýchlosť čerpadla prim. okruhu sa musí nastaviť v ponuke 7.1.2.7.

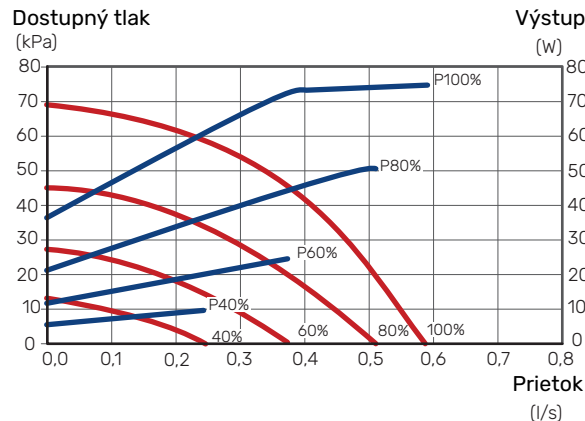
Nastavte rýchlosť čerpadla po vyvážení systému (ideálne 5 minút po spustení kompresora).

Upravte prietok tak, aby bol teplotný rozdiel medzi výstupom na prim. okruhu (BT11) a vstupe prim. okruhu (BT10) v rozsahu 2 - 5 °C. Skontrolujte tieto teploty v ponuke 3.1 „Informácie o prevádzke“ a upravujte rýchlosť čerpadla prim.

okruhu (GP2), kým nedosiahnete správny teplotný rozdiel. Veľký rozdiel indikuje nízky prietok v prim. okruhu a malý rozdiel indikuje vysoký prietok v prim. okruhu.

— Dostupný tlak, kPa
— Elektr. výkon, W

S1156PC 8 kW



Klimatizačný systém

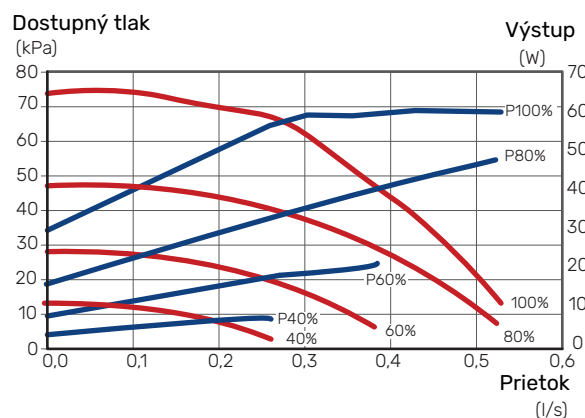
S1156PC má čerpadlo vykur. média, ktoré sa dá ovládať automaticky. Pri manuálnej prevádzke: vypnite „Auto“ v ponuke 7.1.2.2 a potom nastavte rýchlosť podľa schém nižšie.

Prietok musí mať vhodný teplotný rozdiel pre prevádzkový prípad (vykurovanie: 5 - 10 °C, generovanie teplej vody: 5 - 10 °C, vykur. bazéna: pribl. 15 °C) medzi teplotným snímačom ovládania prívodu a snímačom vratného potrubia.

Skontrolujte tieto teploty v ponuke 3.1 „Informácie o prevádzke“ a upravujte rýchlosť čerpadla vykur. okruhu (GP1), kým nedosiahnete správny teplotný rozdiel. Veľký rozdiel indikuje nízky prietok vykur. média a malý rozdiel indikuje vysoký prietok vykur. média.

— Dostupný tlak, kPa
— Elektr. výkon, W

S1156PC 8 kW

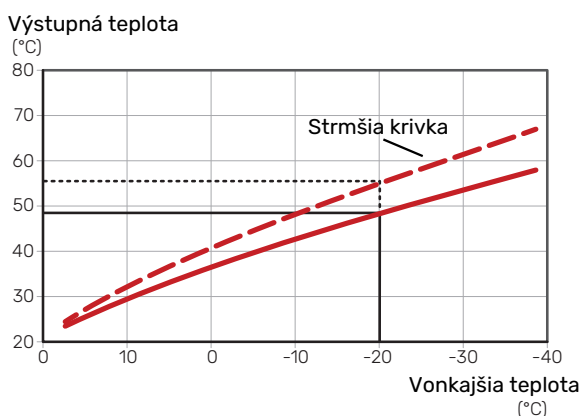


Nastavenie krivky chladenia/vykurovania

V menu „Krivka, vykurovanie,“ a „Krivka, chladenie“ vidno krivky vykurovania a chladenia v dome. Úlohou kriviek je zaisťovať rovnomernú vnútornú teplotu bez ohľadu na vonkajšiu teplotu a tým aj energeticky účinnú prevádzku. Na základe týchto kriviek S1156PC určuje teplotu vody pre klimatizačný systém (teplotu prívodu) a tým aj vnútornú teplotu.

KOEFICIENT KRIVKY

Sklony kriviek vykurovania / chladenia ukazujú, o koľko stupňov sa má zvýšiť / znížiť prívodná teplota, keď vonkajšia teplota klesá / rastie. Stúpajúci sklon znamená vyššiu prívodnú teplotu pre vykurovanie alebo nižšiu prívodnú teplotu pre chladenie pri určitej vonkajšej teplote.

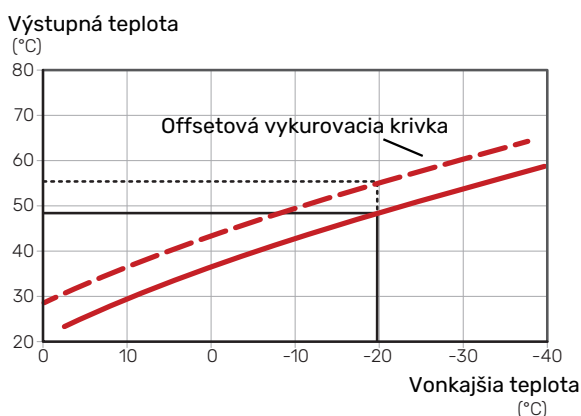


Optimálny sklon krivky závisí od klimatických podmienok vo vašej lokalite, od toho, či sú v dome radiátory, špirály s ventilátormi alebo podlahové vykurovanie, a ako je dom dobre izolovaný.

Krivky vykurovania/chladenia sa nastavujú pri inštalácii systému vykurovania/chladenia, no môžu vyžadovať neskoršiu úpravu. Následne by už nemalo byť potrebné ďalšie nastavovanie kriviek.

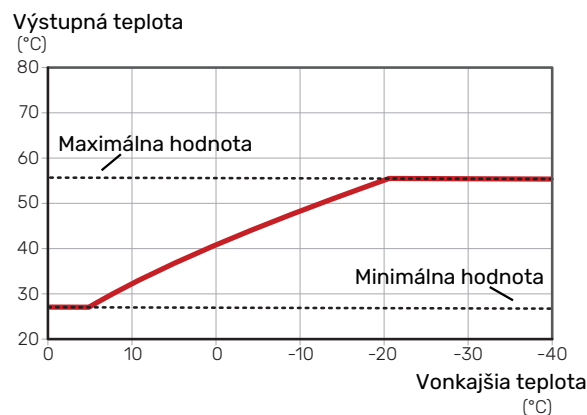
POSUN KRIVKY

Posun krivky vykurovania znamená, že prívodná teplota sa mení rovnako pre všetky vonkajšie teploty, napr. že posun krivky +2 krokovo zvyšuje prívodnú teplotu o 5 °C pri všetkých vonkajších teplotách. Zodpovedajúca zmena krivky chladenia má za následok pokles prívodnej teploty.



TEPLOTA PRÍVODU – MAXIMÁLNA A MINIMÁLNA HODNOTA

Pretože teplotu prívodu nie je možné vypočítať vyššiu ako je nastavená maximálna hodnota alebo nižšiu ako je nastavená minimálna hodnota, vykurovacia krivka sa pri týchto teplotách vyrovnáva (sploštuje).



Pozor

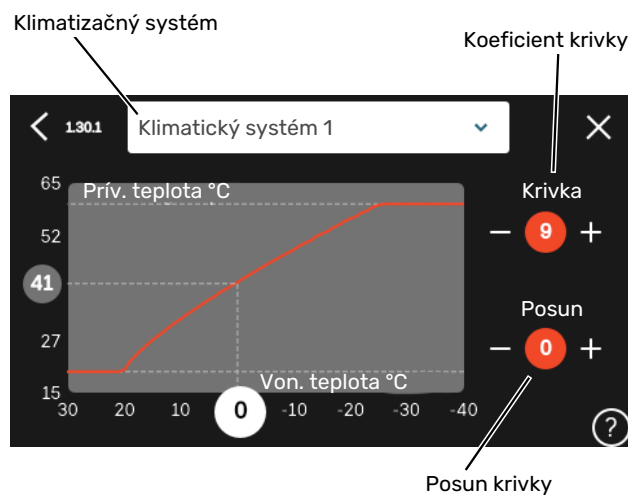
Pri podlahových vykurovacích systémoch sa maximálna teplota prívodu obvykle nastaví medzi 35 a 45 °C.



Pozor

Musí byť obmedzené chladenie podlahou min. tepl. na výstupe aby sa zabránilo kondenzácii.

ÚPRAVA KRIVKY



1. Zvoľte klimatizačný systém (ak je ich viac ako jeden), pre ktorý má byť krivka zmenená.
2. Vyberte krivku a posun.
3. Vyberte maximálnu a minimálnu teplotu prívodu.



Pozor

Krivka 0 znamená, že sa používa "Vlastná krivka".

Nastavenia funkcie „Vlastná krivka“ sa vykonávajú v ponuke 1.30.7.

URČENIE VYKUROVACEJ KRIVKY

1. Potiahnite krúžok na osi s vonkajšou teplotou.
2. Odčítajte hodnotu teploty prívodu v kruhu na druhej osi.

myUplink

Vďaka funkcii myUplink môžete ovládať svoj systém – kdekoľvek a kedykoľvek. V prípade akejkoľvek poruchy dostanete upozornenie priamo na váš e-mail alebo upozornenie push v aplikácii myUplink, čo vám umožňuje okamžite konať.

Ďalšie informácie získate na lokalite myuplink.com.

Špecifikácia

Na umožnenie komunikácie funkcie myUplink so zariadením S1156PC potrebujete nasledujúce komponenty:

- bezdrôtová sieť alebo sieťový kábel
- Internetové pripojenie
- konto na lokalite myuplink.com

Na používanie funkcie myUplink odporúčame naše mobilné aplikácie.

Pripojenie

Aby ste pripojili systém ku myUplink:

1. Vyberte typ pripojenia (wifi/ethernet) v ponuke 5.2.1 alebo 5.2.2.
2. V menu 5.1 vyberte „Požiadajte o nový reťazec pripoj.“.
3. Po vytvorení reťazca pripojenia sa zobrazí v tejto ponuke zobrazí platí 60 minút.
4. Ak ešte nemáte účet, zaregistrujte sa v mobilnej aplikácii alebo na lokalite myuplink.com.
5. Použite pripoj. reťazec na pripojenie inštalácie k vášmu účtu na myUplink.

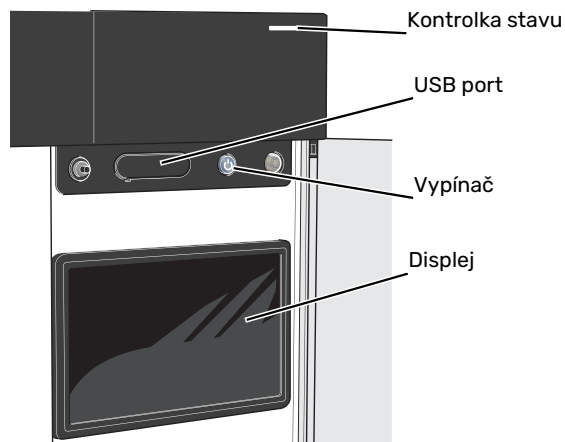
Rozsah služieb

myUplink vám poskytuje prístup k rôznym úrovňam služieb. Zahrnutá je základná úroveň a okrem toho si môžete vybrať dve prémiové služby za fixný ročný poplatok (poplatok sa líši v závislosti od zvolených funkcií).

Úroveň služieb	Základná	Prémiová rozšírená história	Prémiová zmena nastavení
Zobrazovač	X	X	X
Alarm	X	X	X
História	X	X	X
Rozšírená história	-	X	-
Spravovať	-	-	X

Ovládanie - Úvod

Zobrazovacia jednotka



KONTROLKA STAVU

Kontrolka stavu zobrazuje aktuálny prevádzkový stav. Táto kontrolka:

- sa rozsvieti počas bežnej prevádzky.
- svieti žltá v núdzovom režime.
- svieti červená v prípade spustenia poplachu.
- bliká nabiele počas aktívneho upozornenia.
- je modrá, keď je zariadenie S1156PC vypnuté.

Ak je kontrolka stavu červená, na displeji sa zobrazia informácie a návrhy vhodných opatrení.



TIP

Táto informáciu dostanete aj prostredníctvom služby myUplink.

PORT USB

Nad displejom sa nachádza port USB, ktorý sa dá použiť napr. na aktualizáciu softvéru. Prihláste sa do myuplink.com a kliknite na „Všeobecne“, potom „Softvér“ a stiahnite poslednú verziu softvéru na inštaláciu.



TIP

Ak produkt pripojíte k sieti, môžete softvér aktualizovať bez použitia portu USB. Pozrite si časť „myUplink“.

VYPÍNAČ

Vypínač (SF1) má tri funkcie:

- spustenie
- vypnutie
- aktivácia núdzového režimu

Spustenie: jedno stlačenie vypínača.

Vypnutie, reštart alebo aktivácia núdzového režimu: stlačte a podržte vypínač 2 sekúnd. Zobrazí sa ponuka s rôznymi možnosťami.

Tvrde vypnutie: stlačte a podržte vypínač na 5 sekúnd.

Aktivácia núdzového režimu, keď je S1156PC vypnuté: stlačte a podržte vypínač (SF1) 5 sekúnd. (Núdzový režim deaktivujete jedným stlačením.)

DISPLEJ

Pokyny, nastavenia a prevádzkové informácie sa zobrazujú na displeji.

Navigácia

S1156PC má dotykovú obrazovku, na ktorej jednoducho navigujete stláčaním a potiahnutím prsta.

VÝBER

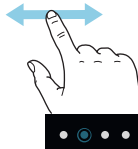
Väčšina možností a funkcií sa aktivuje ľahkým stlačením displeja prstom.



PREHLIADANIE

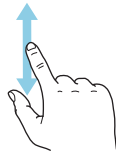
Bodky na spodnom okraji signalizujú, že je k dispozícii viac strán.

Potiahnutím prstom doprava alebo doľava môžete prehliadať jednotlivé strany.



POSÚVANIE

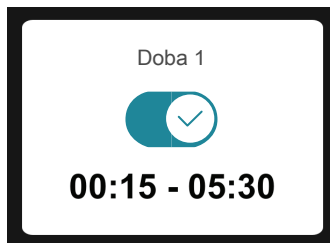
Ak má ponuka niekoľko podponúk, ďalšie informácie môžete zobraziť potiahnutím prstom nahor alebo nadol.



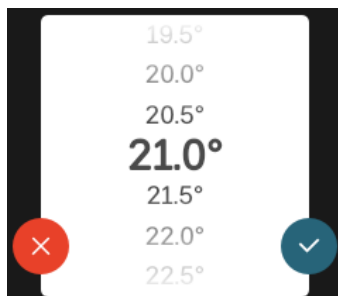
ZMENA NASTAVENIA



Stlačte nastavenie, ktoré chcete zmeniť.

Ak ide o nastavenie zapnutia/vypnutia, zmení sa ihneď po jeho stlačení.



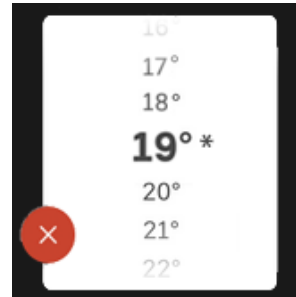
Ak existuje niekoľko možných hodnôt, objaví sa otočné koliesko, na ktorom potiahnutím nahor alebo nadol vyhľadáte požadovanú hodnotu.




Stlačením tlačidla  uložíte zmenu. Ak nechcete vykonať zmenu, stlačte tlačidlo .

NASTAVENIE Z VÝROBY

Prednastavené hodnoty z výroby sú označené symbolom *.



PONUKA NÁPOVEDY

 V mnohých menu existuje symbol, ktorý označuje, že je k dispozícii ďalšia pomoc.

Stlačením symbolu otvorte text pomocníka.

Na zobrazenie celého textu môže byť potrebné potiahnuť prstom.

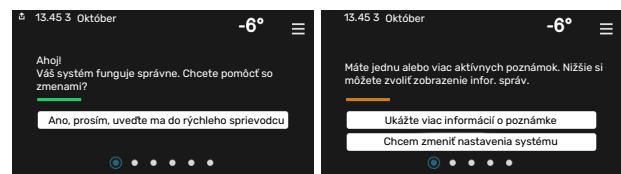
Typy ponúk

DOMOVSKÉ OBRAZOVKY

Inteligentný sprievodca

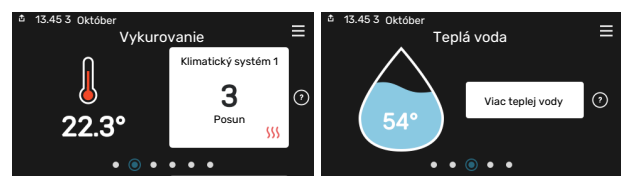
Inteligentný sprievodca vám pomôže zobraziť informácie o aktuálnom stave a ľahko vykonať najbežnejšie nastavenia. Zobrazené informácie závisia od produktu, ktorý máte, a od príslušenstva, ktoré je k produktu pripojené.


Vyberte možnosť a pokračujte jej stlačením. Pokyny na obrazovke vám pomôžu správne vybrať alebo vám poskytnú informácie o tom, čo sa deje.

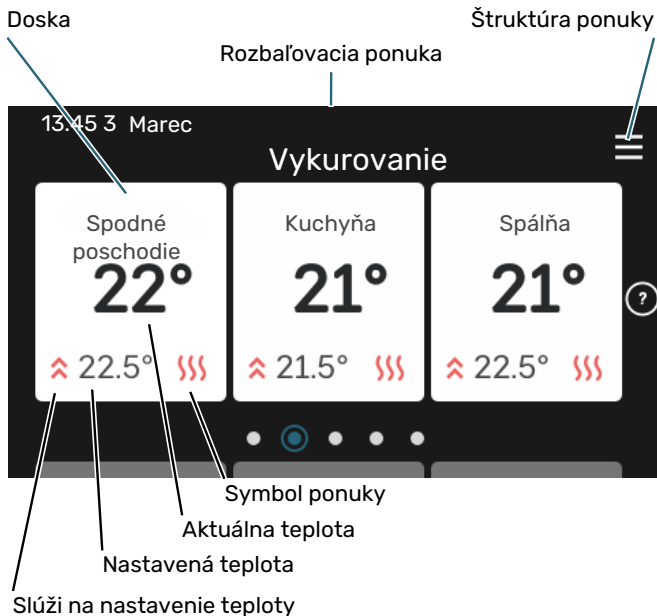


Funkčné stránky

Na funkčných stránkach môžete zobraziť informácie o aktuálnom stave a ľahko vykonať najbežnejšie nastavenia. Zobrazené funkčné stránky závisia od produktu, ktorý máte, a od príslušenstva, ktoré je k produktu pripojené.



 Potiahnutím prstom doprava alebo doľava môžete prehliadať jednotlivé funkčné stránky.



Stlačením karty upravíte požadovanú hodnotu. Na niektorých funkčných stránkach môžete zobraziť ďalšie karty potiahnutím prstom nahor alebo nadol.

Prehľad produktu

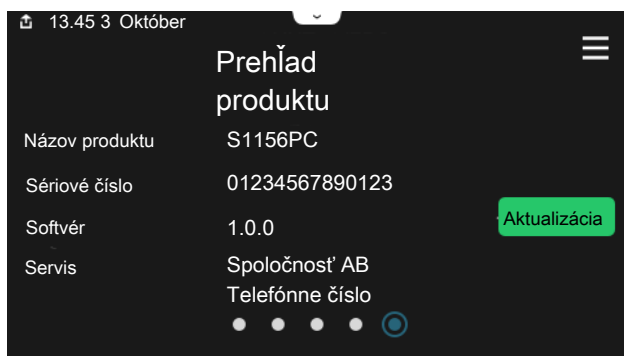
Odporúčame zobraziť prehľad produktu počas akýchkoľvek servisných prípadov. Nájdete ho medzi funkčnými stránkami.

Tu nájdete informácie o názve produktu, sériovom čísle produktu, verzii softvéru a servise. Keď je k dispozícii nový softvér na stiahnutie, môžete to urobiť tu (za predpokladu, že je zariadenie S1156PC pripojené k lokalite myUplink).



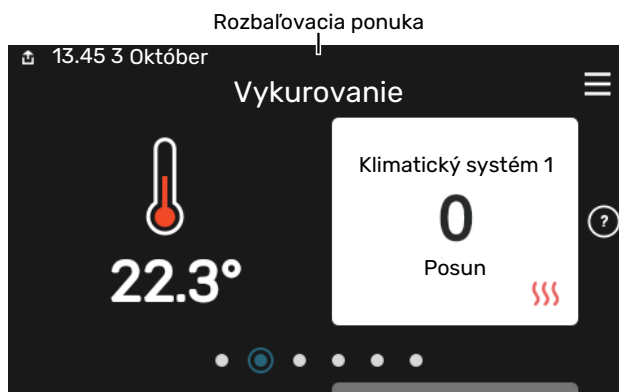
TIP

Podrobnosti o servise zadáte v ponuke 4.11.1.

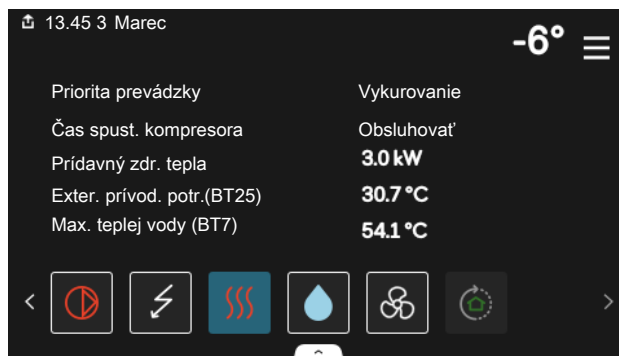


Rozbaľovacia ponuka

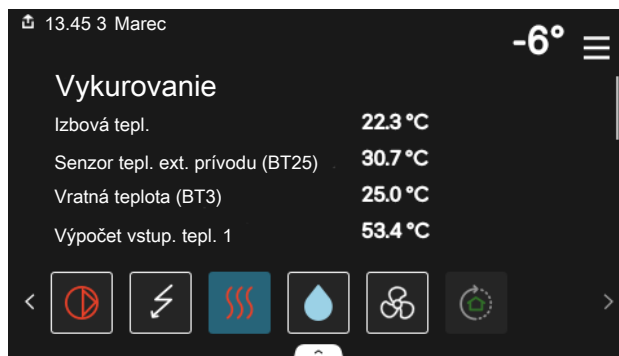
Z domovských obrazoviek môžete prejsť na nové okno s ďalšími informáciami rozbaľením ponuky potiahnutím nadol.



Rozbaľovacia ponuka zobrazuje aktuálny stav pre S1156PC, spustené funkcie a momentálnu činnosť zariadenia S1156PC. Spustené funkcie sú označené rámčekom.

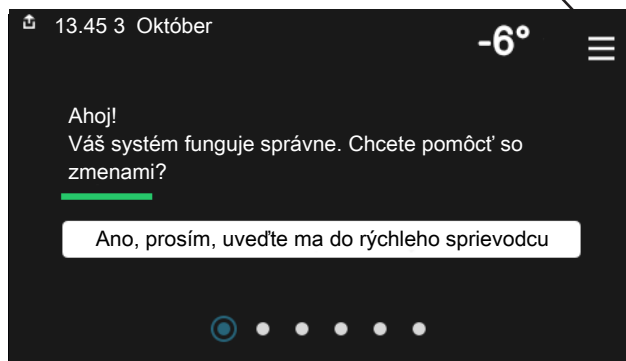


Stlačením ikon na spodnom okraji ponuky získate viac informácií o každej funkcii. Na zobrazenie všetkých informácií o zvolenej funkcii použite posuvník.



ŠTRUKTÚRA PONUKY

V štruktúre ponuky nájdete všetky ponuky a môžete vykonať pokročilejšie nastavenia.



Kedykoľvek môžete stlačiť tlačidlo „X“ pre návrat na úvodnú obrazovku.



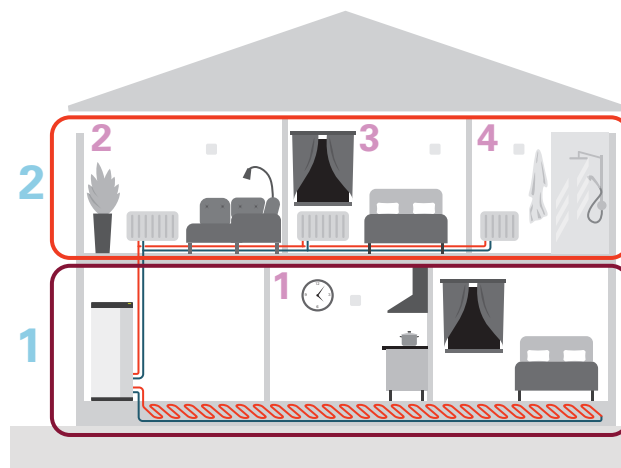
Klimatizačný systém a zóny

Klimat. systém môže zahrievať jednu alebo viac zón. Zónou môže byť určitá miestnosť. Okrem toho je možné rozdeliť veľkú miestnosť na viac zón, napr. termostatmi radiátorov.

Každá zóna môže zahrievať jednu alebo viac zariadení, snímače alebo termostaty, káblové alebo bezdrôtové.

Zónu je možné nastaviť s vplyvom teploty prívodu klimatizačného systému alebo bez neho.

SCHÉMA S DVOMA KLIMAT. SYSTÉMAMI A ŠTYRMI ZÓNAMI



Príklad zobrazuje nehnuteľnosť s dvoma klim. systémami (1 a 2, dve podlažia) rozdelenými na štyri zóny (1-4, štyri rôzne miestnosti). Teplota a ventilácia na požiadanie sa dá ovládať pre každú zónu nezávisle (požadované príslušenstvo).

Ovládanie - menu

V multi-inštaláciách s niekoľkými tepelnými čerpadlami sa niektoré ponuky zobrazujú aj na displeji tepelného čerpadla, ktoré nie je hlavnou jednotkou.

Menu 1 - Vnútorná klíma

PREHĽAD

1.1 - Teplota	1.1.1 - Vykurovanie
	1.1.2 - Chladenie
	1.1.3 - Vlhkosť ¹
1.2 - Ventilácia ¹	1.2.1 - Rýchl. ventilátora ¹
	1.2.2 - Nočné chladenie ¹
	1.2.3 - FLM chladenie ¹
	1.2.4 - Požiadavka na riadenie ventilácie ¹
	1.2.5 - Doba návratu ventilátora ¹
	1.2.6 - Inter. čistenia filt. ¹
	1.2.7 - Rekuperácia ¹
	1.3.4 - Zóny
1.4 - Externý vplyv	
1.5 - Názov klimatického systému	
1.30 - Pokročilý	1.30.1 - Krivka, vykurovanie
	1.30.2 - Krivka, chladenie
	1.30.3 - Externé nastav.
	1.30.4 - Najniž. prív. tepl. vyk.
	1.30.5 - Najniž. prív. tepl. chl.
	1.30.6 - Vyk. s najv. tepl. na výst.
	1.30.7 - Vlastná krivka
	1.30.8 - Bod posunu

¹ Prečítajte si inštaláciu príručku príslušenstva.

MENU 1.1 - TEPLOTA

Tu môžete vykonávať nastavenia teploty klimatizačného systému vašej inštalácie.

Ak existuje viac zón a/alebo klimatizačných systémov, nastavenia sa vykonávajú pre každú zónu, resp. každý systém.

PONUKA 1.1.1, 1.1.2 - VYKUROVANIE A CHLADENIE

Nastavte teplotu (s inštalovanými a aktivovanými snímačmi miestnosti):

Vykurovanie

Rozsah nastavenia: 5 – 30 °C

Chladenie

Rozsah nastavenia: 5 – 35 °C

Hodnota na displeji sa zobrazí ako teplota v °C, ak je zóna riadená izbovým snímačom.



Pozor

Pomalý klimatizačný systém, ako napríklad podlahové vykurovanie, nemusí byť vhodný na riadenie pomocou izbových snímačov.

Nastavenie teploty (bez aktivovania snímačov miestnosti):

Rozsah nastavenia: -10 – 10

Na displeji sa zobrazuje nastavená hodnota pre vykurovanie/chladenie (posun krivky). Ak chcete zvýšiť alebo znížiť vnútornú teplotu, zvýšte alebo znížte hodnotu na displeji.

Počet krokov, o ktorý sa hodnota musí zmeniť, aby sa dosiahla zmena vnútornej teploty o jeden stupeň, závisí od klimatizačného systému. Jeden krok je zvyčajne dostatočný, avšak v niektorých prípadoch môže byť potrebných niekoľko krokov.

Ak je v klimatizačnom systéme viac zón, ktoré nemajú aktivované izbové snímače, budú mať rovnaký posun krivky.

Nastavte požadovanú hodnotu. Nová hodnota je zobrazená na pravej strane symbolu domovskej obrazovky pre vykurovanie/chladenie.

Pozor

Zvýšenie teploty v miestnosti môže byť spomalené pomocou termostatov pre radiátory alebo podlahového vykurovania. Úplne otvorte termostaty, s výnimkou miestností, kde je potrebná chladnejšia teplota, napr. spálne.

TIP

Ak je izbová teplota neustále príliš nízka/vysoká, zvýšte/znížte hodnotu v ponuke 1.1.1 o jeden krok.

Ak pri zmene vonkajšej teploty dochádza k zmene izbovej teploty, zvýšte/znížte strmosť krivky v ponuke 1.30.1 o jeden krok.

Pred nastavením nového nastavenia počkajte 24 hodín, aby teplota v miestnosti bola stabilizovaná.

MENU 1.3 - NASTAV. IZBOVÉHO SNÍMAČA

Tu môžete vykonávať nastavenia izbových snímačov a zón. Izbové snímače sú zoskupené podľa zón.

Tu vyberte zónu, ktorej patrí snímač. Je možné pripojiť snímače pre každú zónu. Každý snímač miestnosti môže mať svoj názov.

Reguláciu vykurovania a chladenia aktivujete začiarknutím príslušnej možnosti. Zobrazovanie možností závisí od typu nainštalovaného snímača. Ak nie je aktivovaná regulácia, budú sa zobrazovať údaje zo snímača.

Pozor

System pomalého vykurovania, ako napríklad podlahové vykurovanie, nemusí byť vhodný na ovládanie pomocou izbových snímačov.

Ak existuje viac zón a/alebo klimatizačných systémov, nastavenia sa vykonávajú pre každú zónu, resp. každý systém.

MENU 1.3.4 - ZÓNY

Tu pridajte a pomenujte zóny. Okrem toho môžete vybrať klimatický systém, ku ktorému má zóna patriť.

MENU 1.4 - EXTERNÝ VPLYV

Tu sú zobrazené informácie pre príslušenstvo/funkcie, ktoré môžu ovplyvniť vnútornú klímu a ktoré sú aktívne.

MENU 1.5 - NÁZOV KLIMATICKÉHO SYSTÉMU

Tu môžete pomenovať klimatický systém zariadenia.

MENU 1.30 - POKROČILÝ

Menu „Pokročilý“ je určená pre pokr. používateľov. Toto menu má niekoľko podmenu.

„Krivka, vykurovanie“ Nastavenie sklonu krivky vykुर.

„Krivka, chladenie“ Nastavenie sklonu krivky chlad.

„Externé nastav.“ Nastavenie odsad. krivky vykुर., keď je pripojený externý kontakt.

„Najniž. prív. tepl. vyk.“ Nastavenie minimálnej povolenej prírodnej teploty počas vykurovania.

„Najniž. prív. tepl. chl.“ Nastavenie minimálnej povolenej prírodnej teploty počas chladenia.

„Vyk. s najv. tepl. na výst.“ Nastavenie max. povolenej prírodnej teploty pre klimatizačný systém.

„Vlastná krivka“ Môžete vytvoriť svoju vlastnú vykurovaciu krivku, ak existujú zvláštne požiadavky, nastavením požadovaných teplôt prívodu pre rôzne vonkajšie teploty.

„Bod posunu“ Tu zvolíte zmenu vykurovacej krivky pri určitej vonkajšej teplote. Jeden krok zvyčajne stačí na zmenu teploty v miestnosti o jeden stupeň, ale niekedy môže byť potrebných niekoľko krokov.

MENU 1.30.1 - KRIVKA, VYKUROVANIE

Krivka, vykurovanie

Rozsah nastavenia: 0 – 15

V ponuke „Krivka, vykurovanie“ si môžete pozrieť vykurovaciu krivku pre váš dom. Úlohou vykurovacej krivky je dosiahnuť rovnomernú vnútornú teplotu bez ohľadu na vonkajšiu teplotu. Z tejto vykurovacej krivky zariadenie S1156PC určuje teplotu vody pre klimatizačný systém (teplotu prívodu) a tým i vnútornú teplotu. Tu môžete zvoliť vykurovaciu krivku a prečítať si, ako sa mení teplota prívodu pri rôznych vonkajších teplotách.

TIP

Je tiež možné vytvoriť si vlastnú krivku. Toto sa vykonáva v menu 1.30.7.

Pozor

Pri podlahových vykurovacích systémoch sa maximálna teplota prívodu obvykle nastaví medzi 35 a 45 °C.

TIP

Ak je izbová teplota neustále príliš nízka/vysoká, zvýšte/znížte posun krivky o jeden krok.

Ak pri zmene vonkajšej teploty dochádza k zmene izbovej teploty, zvýšte/znížte strmosť krivky o jeden krok.

Pred nastavením nového nastavenia počkajte 24 hodín, aby teplota v miestnosti bola stabilizovaná.

PONUKA 1.30.2 – KRIVKA, CHLADENIE

Krivka, chladenie

Rozsah nastavenia: 0 – 9

V ponuke „Krivka, chladenie“ si môžete pozrieť krivku chladenia pre váš dom. Úlohou krivky chladenia spolu s vykurovacou krivkou je dosiahnuť rovnomernú vnútornú teplotu bez ohľadu na vonkajšiu teplotu a tým aj energeticky efektívnu prevádzku. Z týchto kriviek krivky zariadenie S1156PC určuje teplotu vody pre systém vykurovania, teplotu prívodu a tým i vnútornú teplotu. Tu môžete zvoliť krivku a prečítať si, ako sa mení teplota prívodu pri rôznych vonkajších teplotách. Číslo napravo položky „systém“ zobrazuje systém, pre ktorý ste vybrali krivku.



Musí byť obmedzené chladenie podlahou min. tepl. na výstupu aby sa zabránilo kondenzácii.

Chladenie v 2-rúrkovom systéme

Aby bolo možné povoliť prevádzkový režim „chladenie“, musí byť priemerná teplota nad nastavenou hodnotou pre „spustenie chladenia“ v ponuke 7.1.10.2 „Nastavenie automatického režimu“. Alternatívou je aktivovať chladenie zvolením „manuálneho“ prevádzkového režimu v ponuke 4.1 „Prevádzkový režim“.

Nastavenia chladenia pre klimatizačný systém sú nastavené v menu pre vnútornú klímu, menu 1.

MENU 1.30.3 - EXTERNÉ NASTAV.

Externé nastavenie

Rozsah nastavenia: -10 – 10

Rozsah nastavenia (ak je nainštalovaný izbový snímač):
5 – 30 °C

Pripojením externého spínača, napríklad izbového termostatu alebo časovača, môžete dočasne alebo periodicky zvyšovať alebo znižovať izbovú teplotu. Keď je spínač zapnutý, posun vykurovacej krivky sa zmení o počet krokov vybraných v menu. Ak je nainštalovaný a aktivovaný izbový senzor, počas nastaveného času sa nastaví požadovaná izbová teplota (°C).

Ak existuje viac ako jeden klimat. systém, nastavenie sa môže robiť oddelene pre každý systém a zónu.

MENU 1.30.4 - NAJNIŽ. PRÍV. TEPL. VYK.

Vykurovanie

Rozsah nastavenia: 5 – 80 °C

Nastavte minimálnu prívodnú teplotu klimatizačného systému. To znamená, že systém S1156PC nikdy nevypočíta nižšiu teplotu ako tu nastavenú hodnotu.

Ak existuje viac ako jeden klimatizačný systém, nastavenie sa môže vykonať oddelene pre každý systém.

MENU 1.30.5 - NAJNIŽ. PRÍV. TEPL. CHL.

Chladenie

Rozsah nastavenia 7 – 30 °C

Alarm, izbový snímač počas chladenia

Rozsah nastavenia: zap./vyp.

Nastavte minimálnu prívodnú teplotu klimatizačného systému. To znamená, že systém S1156PC nikdy nevypočíta nižšiu teplotu ako tu nastavenú hodnotu.

Ak existuje viac ako jeden klimatizačný systém, nastavenie sa môže vykonať oddelene pre každý systém.

Tu môžete počas chladenia prijímať alarmy, napríklad v prípade poruchy izbového snímača.



UPOZORNENIE

Vedenie chladiaceho toku sa musí nastaviť podľa toho, ku ktorému klimatizačnému systému je pripojené. Napríklad podlahové chladenie s príliš nízkou teplotou prietoku chladenia môže spôsobiť zrážanie kondenzátu, čo v najhoršom prípade môže viesť k poškodeniu kvôli vlhkosti.

MENU 1.30.6 - VYK. S NAJV. TEPL. NA VÝST.

Klimatizačný systém

Rozsah nastavenia: 5 – 80 °C

Tu môžete nastaviť maximálnu teplotu pre klimatizačný systém. To znamená, že systém S1156PC nikdy nevypočíta vyššiu teplotu ako tu nastavenú hodnotu.

Ak existuje viac ako jeden klimatizačný systém, nastavenie sa môže vykonať oddelene pre každý systém. Klimatizačné systémy 2 – 8 nemožno nastaviť na vyššiu max. prívodnú teplotu, než na akú je nastavený klimatizačný systém 1.



Pozor

Pri systémoch podlahového vykurovania by sa „maximálna prívodná teplota pre vykurovanie“ mala normálne nastaviť medzi 35 a 45 °C.

MENU 1.30.7 - VLASTNÁ KRIVKA

Vlastná krivka, ohrev

Teplota prívodu

Rozsah nastavenia: 5 – 80 °C

Pozor

Musí byť zvolená krivka 0, aby bolo možné použiť funkciu vlastnej křivky.

Môžete vytvoriť svoju vlastnú vykurovaciu krivku, ak existujú zvláštne požiadavky, nastavením požadovaných teplôt prívodu pre rôzne vonkajšie teploty.

Vlastná krivka, chladenie

Teplota prívodu

Rozsah nastavenia: 7 – 40 °C

Pozor

Musí byť zvolená krivka 0, aby bolo možné použiť funkciu vlastnej křivky.

Môžete vytvoriť svoju vlastnú krivku chladenia, ak existujú zvláštne požiadavky, nastavením požadovaných teplôt prívodu pre rôzne vonkajšie teploty.

MENU 1.30.8 - BOD POSUNU

Bod vonk. teploty

Rozsah nastavenia: -40 – 30 °C

Zmena krivky

Rozsah nastavenia: -10 – 10 °C

Zvoľte tu zmenu vykurovacej krivky pri určitej vonkajšej teplote. Jeden krok zvyčajne stačí na zmenu teploty v miestnosti o jeden stupeň, ale v niektorých prípadoch môže byť potrebných niekoľko krokov.

Teplotná krivka je ovplyvnená hodnotou $\pm 5^{\circ}\text{C}$ od nastavenej hodnoty vonkajšieho tepl. bod.

Je dôležité, aby ste vybrali správnu vykurovaciu krivku tak, aby sa izbová teplota prejavila rovnomerne.

TIP

Ak je v domácnosti zima, napríklad pri -2°C , nastavte položku „vonkajší tepl. bod“ na hodnotu „-2“ a zvyšujte hodnotu nastavenia „zmena křivky“, až kým nedosiahnete požadovanú teplotu miestnosti.

Pozor

Pred nastavením nového nastavenia počkajte 24 hodín, aby teplota v miestnosti bola stabilizovaná.

Menu 2 - Teplá voda

PREHLAD

Nastavenia pre teplú vodu si vyžadujú, aby bol S1156PC zapojený k ohrievaču vody.

2.1 - Viac teplej vody

2.2 - Pož. na teplú vodu

2.3 - Externý vplyv

2.4 - Pravidelné zvyšov.

2.5 - Cirkulácia teplej vody

MENU 2.1 - VIAC TEPLEJ VODY

Rozsah nastavenia: 3, 6, 12, 24 a 48 hodín and režimy „Vyp.“ a „Jednoraz. zvýš.“

Ak sa dočasne zvýšila požiadavka na prípravu teplej vody, táto ponuka sa môže použiť na výber zvýšenia teploty teplej vody na voliteľný čas.



Pozor

Ak je zvolený režim požiadavky „Veľká“ v ponuke 2.2, nemôže dôjsť k ďalšiemu zvýšeniu.

Funkcia sa aktivuje okamžite po zvolení časového intervalu. Zostávajúci čas pre zvolené nastavenie sa zobrazí vpravo.

Po uplynutí času sa zariadenie S1156PC vráti do nastaveného režimu.

Výberom možnosti „Vyp.“ vypnete „Viac teplej vody“.

MENU 2.2 - POŽ. NA TEPLÚ VODU

Rozsah nastavenia: Nízka, Stredná, Veľká, Smart control

Rozdiel medzi možnosťami výberu je teplota teplej vody z vodovodu. Vyššia teplota znamená, že teplá voda trvá dlhšie.

Nízka: Tento režim produkuje menej teplej vody pri nižšej teplote ako iné alternatívy. Tento režim je možné použiť v menších domácnostiach s nízkymi nárokmi na teplú vodu.

Stredná: Normálny režim produkuje väčšie množstvo teplej vody a je vhodný pre väčšinu domácností.

Veľká: Tento režim produkuje najviac teplej vody pri vyššej teplote ako iné alternatívy. V tomto režime sa elektrokotol môže používať čiastočne na ohrev teplej vody. V tomto režime má prioritu produkcia teplej vody pred vykurovaním.

Smart control: Keď je aktivované Smart control, S1156PC neustále učí na základe predchádz. spotreby teplej vody a prispôsobuje teplotu v ohrievači vody pre minimálnu spotrebu energie.

MENU 2.3 - EXTERNÝ VPLYV

Tu sú zobrazené informácie pre príslušenstvo/funkcie, ktoré môžu ovplyvniť prevádzku teplej vody.

MENU 2.4 - PRAVIDELNÉ ZVYŠOV.

Doba

Rozsah nastavenia: 1 – 90 dní

Čas spustenia

Rozsah nastavenia: 00:00 – 23:59

Ďalšie zvyšovanie

Tu je zobrazený dátum, kedy nastane ďalšie pravidelné zvyšovanie.

Aby sa zabránilo rastu baktérií v ohrievači vody, môže tepelné čerpadlo a elektrokotol v pravidelných intervaloch zvyšovať teplotu teplej vody.

Tu môžete vybrať dĺžku času medzi zvyšovaním teploty teplej vody. Čas je možné nastaviť medzi 1 a 90 dňami. Začiarknutím/zrušením začiarknutia možnosti „Aktivovaný“ spustíte/vypnete funkciu.

MENU 2.5 - CIRKULÁCIA TEPLEJ VODY

Čas prevádzky

Rozsah nastavenia: 1 – 60 min

Výpadok

Rozsah nastavenia: 0 – 60 min

Obdobie

Aktivujte dni

Rozsah nastavenia: Pondelok – Nedeľa

Čas spustenia

Rozsah nastavenia: 00:00 – 23:59

Čas zastavenia

Rozsah nastavenia: 00:00 – 23:59

Nastavte obeh teplej vody na maximálne päť intervalov za deň. Počas nastavených časových intervalov bude obehové čerpadlo teplej vody pracovať podľa vyššie uvedených nastavení.

"Čas prevádzky" rozhodnite sa, ako dlho musí obehové čerpadlo teplej vody bežať na jedno spustenie.

"Výpadok" rozhodnite sa, ako dlho musí obehové čerpadlo teplej vody stáť medzi prevádzkovými stupňami.

„Obdobie“ Tu môžete nastaviť časové obdobie, počas ktorého bude v činnosti obehové čerpadlo teplej vody, a to výberom možnosti *Aktivujte dni*, *Čas spustenia* a *Čas zastavenia*.



UPOZORNENIE

Cirkulácia teplej vody sa aktivuje v ponuke 7.4 „Voliteľné vst./výstupy“ alebo prostredníctvom príslušenstva.

Menu 3 - Info

PREHĽAD

3.1 - Prevádz. informácie ¹
3.2 - Záznam teploty
3.3 - Záznam energie
3.4 - Záznam alarmu
3.5 - Infor. o prod., zhrnutie
3.6 - Licencie

¹ Toto menu sa zobrazuje aj v obmedzenom systéme ponúk ľubovoľného podriadeného tepelného čerpadla.

MENU 3.1 - PREVÁDZ. INFORMÁCIE

V tejto časti je možné získať informácie o aktuálnom prevádzkovom stave inštalácie (napr. aktuálne teploty). V inštaláciách s niekoľkými vzájomne prepojenými tepelnými čerpadlami sa informácie o daných čerpadlách zobrazia v tejto ponuke. Nie je možné vykonať žiadne zmeny.

Môžete si prečítať aj info. o prevádzke všetkých pripojených bezdrôtových jednotiek.

Na jednej strane sa zobrazí kód QR. Tento QR kód zobrazuje sériové číslo, názov produktu a určité prevádzkové údaje.

MENU 3.2 - ZÁZNAM TEPLoty

Tu môžete vidieť priemernú teplotu v interiéri týždenne za posledný rok.

Priemerná vonkajšia teplota je zobrazená iba vtedy, ak je nainštalovaný priestorový snímač / izbová jednotka.

V inštaláciách s ventilačným príslušenstvom a bez izbových snímačov (BT50) sa zobrazuje aj teplota odpadového vzduchu.

MENU 3.3 - ZÁZNAM ENERGIE

Počet mesiacov

Rozsah nastavenia: 1 – 24 mesiacov

Počet rokov

Rozsah nastavenia: 1 – 5 rokov

Tu vidíte diagram, ktorý ukazuje, koľko energie sa privádza do zariadenia S1156PC a koľko spotrebuje. Môžete si vybrať, ktoré časti inštalácie budú zahrnuté do protokolu. Je tiež možné aktivovať zobrazenie vnútornej a/alebo vonkajšej teploty.

Počet mesiacov: Tu vyberte, koľko mesiacov sa má v grafe zobraziť.

Počet rokov: Tu vyberte, koľko rokov sa má v grafe zobraziť.

MENU 3.4 - ZÁZNAM ALARMU

Na uľahčenie riešenia problémov sa tu ukladá prevádzkový stav zariadenia pri výstrahách alarmov. Môžete vidieť informácie o najnovších alarmoch zariadenia 10.

Ak chcete zobraziť prevádzkový stav v prípade alarmu, vyberte príslušný alarm zo zoznamu.

MENU 3.5 - INFOR. O PROD., ZHRNUTIE

Tu nájdete všeobecné informácie o vašom systéme, napríklad verzie softvéru.

MENU 3.6 - LICENCIE

Tu si môžete pozrieť licencie na otvorený zdrojový kód.

Menu 4 - Môj systém

PREHLAD

4.1 - Režim prevádzky	
4.2 - Plus funkcie	4.2.2 - Solárna električka ¹
	4.2.3 - SG Ready
	4.2.5 - Smart Price Adaption™
4.3 - Profily ¹	
4.4 - Ovládanie počasia	
4.5 - Režim v neprít.	
4.6 - Smart Energy Source™	
4.7 - Cena energie	4.7.1 - Premenná cena za elektr.
	4.7.3 - Prídavný zdroj tepla riadený zmiešavacím ventilom ¹
	4.7.4 - Krokovo riadený prídavný zdroj tepla ¹
	4.7.6 - Externý prídavný zdroj ¹
4.8 - Čas a dátum	
4.9 - Jazyk / Language	
4.10 - Krajina	
4.11 - Nástroje	4.11.1 - Podrob. inštal. prog.
	4.11.2 - Zvuk pri stlačení tlačidla
	4.11.4 - Domovská obrazovka
4.30 - Pokročilý	4.30.4 - Použ. tov. nastav.

¹ Prečítajte si inštalačnú príručku príslušenstva.

MENU 4.1 - REŽIM PREVÁDZKY

Režim prevádzky

Možnosti nastavenia: Auto, Manuálne, Len príd. zdr. tep

Manuálne

Možnosti nastavenia: Kompresor, Príd. zdr. tep.,
Vykurovanie, Chladenie

Len príd. zdr. tep

Možnosti nastavenia: Vykurovanie

Prevádzkový režim pre zariadenie S1156PC je zvyčajne nastavený na možnosť „Auto“. Je možné vybrať aj prevádzkový režim „Len príd. zdr. tep“. Vyberte „Manuálne“, aby ste vybrali, ktoré funkcie budú aktívne.

Ak vyberiete „Manuálne“ alebo „Len príd. zdr. tep“, voliteľné možnosti sa zobrazia nižšie. Zaškrtnite funkcie, ktoré chcete aktivovať.

Režim prevádzky „Auto“

V tomto prevádzkovom režime zariadenie S1156PC automaticky vyberá, aké funkcie sú povolené.

Režim prevádzky „Manuálne“

V tomto prevádzkovom režime si môžete vybrať, ktoré funkcie sú povolené.

„Kompresor“ je jednotka, ktorá produkuje teplú vodu, vykurovanie a chladenie pre domácnosť. Nemôžete zrušiť výber „kompresor“ v manuálnom režime.

je jednotka, ktorá vyrába teplo a teplú vodu pre domácnosť. Nemôžete zrušiť výber „kompresor“ v manuálnom režime.

„Príd. zdr. tep.“ je jednotka, ktorá pomáha kompresoru vykurovať domácnosť a / alebo teplú vodu, keď nemôže spravovať celú požiadavku samostatne.

„Vykurovanie“ znamená, že máte zaistené vykurovanie v domácnosti. Funkciu môžete zrušiť, keď nechcete zapnúť vykurovanie.

„Chladenie“ znamená, že v horúcom počasí získate chladenie v domácnosti. Funkciu môžete zrušiť, keď nechcete mať v chode chladenie.



Pozor

A zrušíte výber možnosti „Príd. zdr. tep.“, môže to znamenať, že v domácnosti nebude dostatočný ohrev teplej vody alebo vykurovanie.

Režim prevádzky „Len príd. zdr. tep“

V tomto prevádzkovom režime kompresor nie je aktívny, používa sa iba elektrokotol.



Pozor

Ak zvolíte režim „Len príd. zdr. tep“ kompresor bude zrušený a náklady na prevádzku budú vyššie.

MENU 4.2 - PLUS FUNKCIE

Nastavenia pre akékoľvek ďalšie funkcie nainštalované v S1156PC môžete vykonať v podmenu.

PONUKA 4.2.3 – SG READY

Tu môžete nastaviť časť svojho klimatizačného systému (napr. izbová teplota), ktorá bude ovplyvnená aktiváciou funkcie „SG Ready“. Táto funkcia sa môže používať iba v elektrických sieťach, ktoré podporujú štandard „SG Ready“.

Ovplyvniť izbovú teplotu

Pri režime s nízkou cenou na "SG Ready", sa paralelne zvýši posun vnútornej teploty o "+1". Ak je nainštalovaný a aktivovaný izbový snímač, požadovaná izbová teplota je namiesto toho zvýšená o 1 °C.

Pri zapnutom režime nadbytku výkonu "SG Ready", sa paralelne zvýši posun vnútornej teploty o "+2". Ak je nainštalovaný a aktivovaný izbový snímač, požadovaná izbová teplota je namiesto toho zvýšená o 2 °C.

Ovplyvniť teplú vodu

Pri režime s nízkou cenou "SG Ready", zastavenie teploty teplej vody je nastavené čo najvyššie iba pri prevádzke kompresora (elektrokotol nie je povolený).

V prípade režimu nadmernej kapacity funkcie „SG Ready“ sa nastaví veľká požiadavka teplej vody (elektrokotol povolený).

Ovplyvniť chladenie

Pri režime s nízkou cenou "SG Ready" pri prevádzke chladenia nedochádza ovplyvňovaniu vnútornej teploty.

Pri zapnutom režime nadbytku výkonu „SG Ready“, a s prevádzkou chladenia sa paralelne zníži posun vnútornej teploty o „-1“. Ak je nainštalovaný a aktivovaný izbový snímač, požadovaná izbová teplota je namiesto toho znížená o 1 °C.



UPOZORNENIE

Táto funkcia musí byť pripojená k dvom vstupom AUX a aktivovaná v ponuke 7.4 „Voliteľné vstupy/výstupy“.

MENU 4.2.5 - SMART PRICE ADAPTION™

Rozsah

Rozsah nastavenia: zap./vyp.

Ovplyv. izbovú teplotu vykurov.

Rozsah nastavenia: zap./vyp.

Stupeň účinku

Rozsah nastavenia: 1 – 10

Ovplyvniť teplú vodu

Rozsah nastavenia: zap./vyp.

Stupeň účinku

Rozsah nastavenia: 1 – 4

Deaktivujte Smart control (TV)

Rozsah nastavenia: zap./vyp.²

Ovplyvniť chladenie

Rozsah nastavenia: zap./vyp.

Stupeň účinku

Rozsah nastavenia: 1 – 10

Túto funkciu je možné použiť iba v prípade, že váš dodávateľ elektriny podporuje Smart price adaption™, ak máte dohodu o hod. tarife a máte aktívny myUplink účet.

Smart price adaption™ upravuje časť spotreby tepelného čerpadla počas dňa na úseky s najnižšou tarifou za elektrinu, čo umožňuje úsporu pri zmluve na báze hodinových sadzieb. Funkcia je založená na hodinových sadzbách na nasledujúci deň, ktoré boli získané prostredníctvom myUplink, preto sa vyžaduje pripojenie k internetu a účet pre myUplink.

Rozsah: Kontaktujte svojho dodávateľa energie, aby vám poskytol informácie o oblasti (zóne), do ktorej patrí inštalácia.

Stupeň účinku: Môžete si vybrať, ktoré časti zariadenia budú ovplyvnené cenou elektrickej energie a do akej miery; čím vyššiu hodnotu vyberiete, tým väčší je vplyv ceny elektriny.



UPOZORNENIE

Vysoká hodnota môže viesť k vyšším úsporám, ale môže tiež ovplyvniť pohodlie.

MENU 4.4 - OVLÁDANIE POČASIA

Aktiv. ovlád. počasia

Rozsah nastavenia: zap./vyp.

Faktor

Rozsah nastavenia: 0 – 10

Môžete nastaviť, či má zariadenie S1156PC upraviť vnútornú klímu na základe predpovede počasia.

Môžete nastaviť faktor pre vonkajšiu teplotu. Čím je hodnota vyššia, tým je väčší vplyv predpovede počasia.

² Pozri ponuku 2.2, čím získate viac informácií o Smart Control.

Pozor

Táto ponuka je viditeľná, iba ak je inštalácia pripojená k službe myUplink.

MENU 4.5 - REŽIM V NEPRÍT.

V tejto ponuke aktivujete/deaktivujete možnosť „Režim v neprít.“.

Ak je aktivovaný režim Preč, sú ovplyvnené nasledujúce funkcie:

- nastavenie pre vykurovanie sa mierne zníži
- nastavenie pre chladenie sa mierne zvýši
- teplota teplej vody sa zníži, ak je zvolený režim požiadavky „veľká“ alebo „stredná“
- Aktivuje sa funkcia AUX „Režim v neprít.“.

Ak chcete, môžete nastaviť, aby boli ovplyvnené nasledujúce funkcie:

- ventilácia (je vyžadované príslušenstvo)
- cirkul. teplej vody (vyžaduje sa prísl. alebo použitie AUX)

MENU 4.6 - INTELIGENTNÝ ZDROJ ENERGIE™



UPOZORNENIE

Inteligentný zdroj energie™ vyžaduje externý prídavný zdroj tepla.

Inteligentný zdroj energie™

Možnosti nastavenia: zap./vyp.

Metóda riadenia

Možnosti nastavenia: Cena za kWh / CO2

Ak je aktivovaná Inteligentný zdroj energie™, S1156PC uprednostňuje, ako a nakoľko sa použije každý pripoj. zdroj energie. Tu si môžete vybrať, či má systém používať najlacnejší zdroj energie v danom čase, alebo ten, ktorý je v tej dobe najviac neutrálny k oxidu uhličitému.

Pozor

Vaše voľby v tejto ponuke ovplyvňujú ponuku 4.7 – Cena energií.

MENU 4.7 - CENA ENERGIE

Tu môžete použiť tarifné ovládanie pre prídavný zdroj tepla.

Tu si môžete vybrať, či má systém vykonávať kontrolu na základe tržnej ceny, tarifu alebo stanovenej ceny. Nastavenie sa vykonáva pre každý jednotlivý zdroj energie. Tržná cena sa môže použiť iba vtedy, ak máte s dodávateľom elektrickej energie dohodu o hodinovej sadzbe.

Nastavte obdobia s nižšou sadzbou. Je možné nastaviť ročne dva medzidňové intervaly. V týchto obdobiach je možné nastaviť až štyri rôzne obdobia v pracovných dňoch (pondelok až piatok) alebo štyri rôzne obdobia cez víkendy (sobota a nedeľa).

MENU 4.7.1 - PREMENLIVÁ CENA ZA ELEKTR.

Tu môžete použiť tarifné ovládanie pre elektrokotol.

Nastavte obdobia s nižšou sadzbou. Je možné nastaviť ročne dva medzidňové intervaly. V týchto obdobiach je možné nastaviť až štyri rôzne obdobia v pracovných dňoch (pondelok až piatok) alebo štyri rôzne obdobia cez víkendy (sobota a nedeľa).

MENU 4.8 - ČAS A DÁTUM

Nastavte čas a dátum, režim zobrazenia a časové pásmo tu.



TIP

Čas a dátum sú nastavené automaticky, ak je zariadenie pripojené k službe myUplink. Ak chcete získať správny čas, musíte nastaviť časové pásmo.

MENU 4.9 - JAZYK / LANGUAGE

Vyberte jazyk, v ktorom chcete, aby sa informácie zobrazovali tu.

MENU 4.10 - KRAJINA

Tu vyberte krajinu, v ktorej je produkt nainštalovaný. To umožňuje prístup k špecifickým nastaveniam krajiny vo vašom produkte.

Jazykové nastavenia je možné vykonať bez ohľadu na tento výber.



UPOZORNENIE

Možnosť sa uzamkne po 24 hod., reštart displeja alebo aktual. programu. Potom nebude možné zmeniť krajinu zvolenú v menu bez výmeny komponentov v produkte.

MENU 4.11 - NÁSTROJE

Tu nájdete nástroje na použitie.

MENU 4.11.1 - PODROB. INŠTAL. PROG.

V tejto ponuke sa zadáva meno inštalatéra a telefónne číslo.

Potom sú tieto údaje viditeľné na domovskej obrazovke „Prehľad produktu“.

MENU 4.11.2 - ZVUK PRI STLAČENÍ TLAČIDLA

Rozsah nastavenia: zap./vyp.

Tu si môžete vybrať, či chcete po stlačení tlačidiel na displeji počuť zvuk.

MENU 4.11.4 - DOMOVSKÁ OBRAZOVKA

Rozsah nastavenia: zap./vyp.

Tu môžete zvoliť, ktorú domovskú obrazovku chcete zobraziť.

Počet možností v menu sa mení podľa nainštalovaných produktov a príslušenstva.

MENU 4.30 - POKROČILÝ

Ponuka „Pokročilý“ je určená pre pokročilých používateľov.

MENU 4.30.4 - POUŽ. TOV. NASTAV.

Všetky nastavenia, ktoré sú pre používateľa k dispozícii (vrátane pokročilých ponúk), sa dajú obnoviť na predvolené hodnoty.



Pozor

Po obnovení nastavenia z výroby sa musia resetovať vlastné nastavenia, ako sú vykurovacie krivky.

Menu 5 - Pripojenie

PREHLAD

5.1 - myUplink	
5.2 - Nastavenia siete	5.2.1 - wifi
	5.2.2 - Ethernet
5.4 - Bezdrôtové jednotky	
5.10 - Nástroje	5.10.1 - Priame pripojenie

MENU 5.1 – MYUPLINK

Tu získate informácie o stave pripojenia inštalácie, sériovom čísle a o tom, koľko používateľov a servisných partnerov je pripojených k inštalácii. Pripojený používateľ má používateľský účet v myUplink, ktorému bolo udelené povolenie na kontrolu a/alebo monitorovanie vašej inštalácie.

Môžete riadiť aj pripojenie inštalácie ku myUplink a vyžiadať nový pripojovací reťazec.

Je možné vypnúť všetkých používateľov a servisných partnerov, ktorí sú pripojení k inštalácii cez myUplink.



UPOZORNENIE

Po odpojení všetkých používateľov nikto z nich nemôže monitorovať alebo kontrolovať vašu inštaláciu prostredníctvom myUplink bez vyžiadania nového pripojovacieho reťazca.

MENU 5.2 – NASTAVENIA SIETE

Tu si môžete zvoliť, či sa váš systém pripojí k internetu cez Wi-Fi (ponuka 5.2.1) alebo prostredníctvom sieťového kábla (Ethernet) (ponuka 5.2.2).

Tu môžete nastaviť nastavenia TCP/IP pre svoju inštaláciu.

Ak chcete nastaviť TCP/IP nastavenia pomocou DHCP, aktivujte „Automatické“.

Počas manuálneho nastavenia vyberte možnosť „Adresa IP“ a pomocou klávesnice zadajte správnu adresu. Zopakujte tento postup pre možnosť „Sieťová maska“, „Brána“ a „DNS“.



Pozor

Inštalácia sa nedá pripojiť k internetu bez správneho nastavenia protokolu TCP/IP. Ak si nie ste istý o príslušných nastaveniach, použite „Automatický“ režim alebo sa požiadajte ďalšie informácie od správcu siete (alebo podobne).



TIP

Všetky nastavenia vykonané po otvorení tejto ponuky sa dajú resetovať označením možnosť „Reset“.

MENU 5.4 – BEZDRÔT. MODULY

V tejto ponuke môžete pripájať bezdr. jedn. a spravovať nastavenia pripojených jednotiek.

Bezdrôtovú jednotku pridáte stlačením „Pridať jednotku“. Bezdrôtová jednotka sa najrýchlejšie identifikuje, ak najskôr uvediete do režimu vyhľadávania hlavnú jednotku. Potom aktivujte režim identifikácie bezdrôtovej jednotky.

MENU 5.10 – NÁSTROJE

Ako inštalátor tu môžete napríklad pripojiť inštaláciu prostredníctvom aplikácie aktivovaním prístupového bodu pre priame pripojenie k mobilnému telefónu.

MENU 5.10.1 – PRIAME PRIPOJENIE

Tu môžete aktivovať priame pripojenie cez Wi-Fi. To znamená, že inštalácia stratí komunikáciu s príslušnou sieťou, a že namiesto toho urobíte nastavenia na svojej mobilnej jednotke, ktorá sa pripojí k inštalácii.

Menu 6 - Plánovanie

PREHĽAD

6.1 - Dovolenka

6.2 - Plánovanie

PONUKA 6.1 – DOVOLENKA

V tejto ponuke môžete naplánovať dlhšie zmeny teploty vykurovania a teploty teplej vody.

Môžete tiež naplánovať nastavenia pre určité nainštalované príslušenstvo.

Ak je nainštalovaný a aktivovaný izbový senzor, počas nastaveného času sa nastaví požadovaná izbová teplota (°C).

Ak nie je priestorový senzor aktivovaný, nastaví sa požadovaný posun vykurovacej krivky. Jeden krok zvyčajne stačí na zmenu teploty v miestnosti o jeden stupeň, ale v niektorých prípadoch môže byť potrebných niekoľko krokov.



TIP

Ukončíte nastavenie dovolenky asi deň pred vašim návratom, aby teplota miestnosti a teplej vody mali čas na získanie pôvodných nastavení.



Pozor

Nastavenia dovolenky sa skončia vo vybraný dátum. Ak chcete nastavenie dovolenky zopakovať po uplynutí dátumu ukončenia, prejdite do ponuky a zmeňte dátum.

MENU 6.2 - PLÁNOVANIE

V tejto ponuke môžete naplánovať napríklad opakované zmeny týkajúce sa ohrevu a teplej vody.

Môžete tiež naplánovať nastavenia pre určité nainštalované príslušenstvo.



Pozor

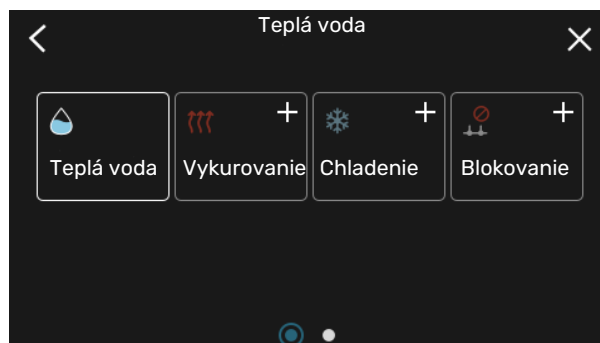
Časový plán sa bude opakovať podľa zvoleného nastavenia (napr. každý pondelok), až kým sa neprejdete do ponuky a nevypnete ho.

Režim obsahuje nastavenia na použitie pri plánovaní.

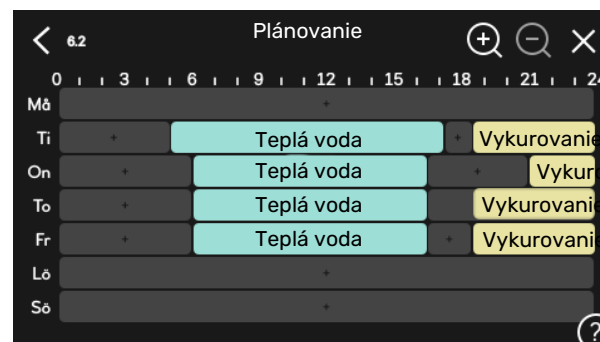
Vytvorte režim s jedným alebo viac nastav. stlačením „Nový režim“.



Vyberte nastavenia na zahrnutie do režimu. Potiahnite doľava prstom, aby ste vybrali názov režimu a farbu, aby bol jedinečný a odlišoval sa od iných režimov.



Vyberte prázdny riadok, vložte ho do plánu režimu a podľa potreby upravte. Zaškrtnite, ak má byť režim aktívny cez deň alebo v noci.



Ak je nainštalovaný a aktivovaný izbový senzor, počas nastaveného času sa nastaví požadovaná izbová teplota (°C).

Ak nie je priestorový senzor aktivovaný, nastaví sa požadovaný posun vykurovacej krivky. Jeden krok zvyčajne stačí na zmenu teploty v miestnosti o jeden stupeň, ale v niektorých prípadoch môže byť potrebných niekoľko krokov.

Menu 7 - Nastavenia montérom

PREHLAD

7.1 - Nastav. prevádzky ¹	7.1.1 - Teplá voda	7.1.1.1 - Nastavenie teploty
		7.1.1.2 - Nastav. prevádzky
	7.1.2 - Obehové čerpadlá	7.1.2.1 - Rež. prev. čerp. VM GP1 ¹
		7.1.2.2 - Rýchl. čerp. vyk. média GP1 ¹
		7.1.2.6 - Rež. prevádz. prim. čerp. ¹
		7.1.2.7 - Rých. prim. čerp. ¹
		7.1.2.8 - Nas. al prim. okr
	7.1.3 - Kompresor	7.1.3.1 - Blok. frekv
	7.1.4 - Ventilácia ²	7.1.4.1 - Rýchl. ventil., odvád. vzduch ²
		7.1.4.2 - Rýchl. vent., prívod vzduchu ²
		7.1.4.3 - Jemné doladenie ventilácie ²
		7.1.4.4 - Požiad. na riad. ventilácie ²
	7.1.5 - Príd. zdr. tepla	7.1.5.1 - Vnút. elek. príd. zdr. tep.
		7.1.5.2 - Max. inštal. el. príkon /BBR
	7.1.6 - Vykurovanie	7.1.6.1 - Max. rozd. tepl. dodávky
		7.1.6.2 - Nastav. prietoku, klimat. sys
		7.1.6.3 - Výkon pri VVT
		7.1.6.4 - Limit RV v teple ²
	7.1.7 - Chladenie	7.1.7.1 - Nastavenia chladenia
		7.1.7.2 - Ovládanie vlhkosti ²
		7.1.7.3 - Nast. syst. chladenia
	7.1.8 - Alarmy	7.1.8.1 - Poplachové akcie
		7.1.8.2 - Núdzový režim
	7.1.9 - Monitor záťaže	
	7.1.10 - Nast. systému	7.1.10.1 - Prevádz. uprednostňov.
		7.1.10.2 - Nastav. auto režimu
		7.1.10.3 - Nastavenia stup. minút
7.2 - Nastavenia príslušenstva ²	7.2.1 - Príd./odstráň prísluš.	
	7.2.19 - Exter. elektromer	
	7.2.25 - PVT Zdroj (PVT)	
7.3 - Multi-inštalácia	7.3.1 - Konfigurovať	
	7.3.2 - Inštalov. tepelné čerpadlá	
	7.3.3 - Názov tep. čerpadla	
	7.3.4 - Pripojenie	
	7.3.5 - Sériové číslo	
7.4 - Voliteľné vst./výstupy		
7.5 - Nástroje	7.5.1 - Tep. čerp., test	7.5.1.1 - Testovací režim
	7.5.2 - Fun. podlah. sušenia	
	7.5.3 - Nútené ovládanie	
	7.5.6 - Výmena meniča	
	7.5.8 - Zámok obrazovky	
	7.5.9 - Modbus TCP/IP	
7.6 - Služba nastavenia z výroby		
7.7 - Spustíte spriev.		
7.8 - Rýchly štart		
7.9 - Denníky	7.9.1 - Denník zmien	
	7.9.2 - Rozšírený denník alarmov	

¹ Toto menu sa zobrazuje aj v obmedzenom systéme ponúk ľubovoľného podriadeného tepelného čerpadla.

² Prečítajte si inštalačnú príručku príslušenstva.

MENU 7.1 - NASTAV. PREVÁDZKY

Tu vykonajte prevádzkové nastavenia pre systém.

MENU 7.1.1 - TEPLÁ VODA

Táto ponuka obsahuje rozšírené nastavenia pre prevádzku s teplou vodou.

MENU 7.1.1.1 - NASTAVENIE TEPLoty

Teplota spustenia

Režim požiadavky, malá/stredná/veľká

Rozsah nastavenia: 5 – 70 °C

Teplota zastavenia

Režim požiadavky, malá/stredná/veľká

Rozsah nastavenia: 5 – 70 °C

Teplota zastavenia periodického zvýšenia

Rozsah nastavenia: 55 – 70 °C

Manuálny výkon

Rozsah nastavenia: zap./vyp.

Tu nastavíte začiatočnú a konečnú hodnotu teploty teplej vody pre rôzne režimy požiadavky v menu 2.2. Nastavte teplotu zastavenia pre pravidelné zvyšovanie v menu 2.4.

Keď je aktivovaný „Manuálny výkon“, môžete upraviť výkon plnenia v závislosti od toho, ku ktorej nádrži teplej vody je pripojený.

MENU 7.1.1.2 - NASTAV. PREVÁDZKY

Krok diferenciálneho kompresora

Rozsah nastavenia: 0,5 – 4,0 °C

Spôsob plnenia

Možnosti nastavenia: Cieľová teplota, Rozdiel teploty

Výkon plnenia

Možnosti nastavenia: auto, manuálne

Želaný výstup „stredný“

Rozsah nastavenia: 1 – 50 kW

Želaný výstup „veľký“

Rozsah nastavenia: 1 – 50 kW

Ak je k dispozícii niekoľko kompresorov, nastavte rozdiel medzi ich zapojením a odpojením počas plnenia teplou vodou.

Tu zvolíte metódu plnenia pre režim teplej vody. „Rozdiel teploty“ sa odporúča pre prietokové ohrievače teplej vody, „Cieľová teplota“ pre dvojlášťové zásobníkové ohrievače a nepriamo výhrevné zásobníkové ohrievače teplej vody.

MENU 7.1.2 - OBEHOVÉ ČERPADLÁ

Táto ponuka obsahuje podponuky, v ktorých môžete vykonať rozšírené nastavenia obehového čerpadla.

MENU 7.1.2.1 - REŽ. PREV. ČERP. VM GP1

Režim prevádzky

Možnosti nastavenia: Auto, Nepravidelný

Auto: Čerpadlo vykurovacieho média beží podľa aktuálneho režimu prevádzky pre S1156PC.

Nepravidelný: Čerpadlo vykurovacieho média sa spustí približne 20 sekúnd pred štartom kompresora a zastaví sa 20 sekúnd po ňom.



Pozor

Výber „Nepravidelný“ je dostupný iba v inštaláciách s externým snímačom prírodnej teploty (BT25).

MENU 7.1.2.2 - RÝCHL. ČERP. VYKUR. MÉDIA GP1

Vykurovanie

Automatický

Rozsah nastavenia: zap./vyp.

Manuálna rýchlosť

Rozsah nastavenia: 1 - 100 %

Max. dovol. rýchlosť

Rozsah nastavenia: 1 - 50 %

Max. dovol. rýchlosť

Rozsah nastavenia: 80 - 100 %

Rýchl. v rež. čakania

Rozsah nastavenia: 1 - 100 %

Teplá voda

Automatický

Rozsah nastavenia: zap./vyp.

Manuálna rýchlosť

Rozsah nastavenia: 1 - 100 %

Chladienie

Rýchl. v pasív. chladiení

Rozsah nastavenia: 1 - 100 %

Bazén

Automatický

Možnosti nastavenia: zap./vyp.

Manuálna rýchlosť

Rozsah nastavenia: 1 - 100 %

Tu vykonajte nastavenia pre rýchlosť čerpadla vykurovacieho média v aktuálnom prevádzkovom režime, napríklad pri prevádzke vykurovania alebo teplej vody. Ktoré pracovné režimy je možné zmeniť, závisí od toho, ktoré príslušenstvo je pripojené.

Vykurovanie

Automatický: Tu nastavíte, či sa má čerpadlo vykurovacieho média regulovať automaticky alebo manuálne.

Manuálna rýchlosť: Ak chcete ovládať čerpadlo vykurovacieho média manuálne, tu nastavte požadovanú rýchlosť čerpadla.

Max. dovol. rýchlosť: Tu môžete obmedziť rýchlosť čerpadla tak, aby čerpadlo vykurovacieho média nemohlo v automat. režime pracovať pri nižšej rýchlosti, ako je nastavená hodnota.

Max. dovol. rýchlosť: Tu môžete obmedziť rýchlosť čerpadla tak, aby čerpadlo vykurovacieho média nemohlo pracovať pri vyšších otáčkach, ako je nastavená hodnota.

Rýchl. v rež. čakania: Tu nastavíte rýchlosť pre čerpadlo vykurovacieho média v pohot. režime. Pohotovostný režim nastane, keď je povolená prevádzka vykurovania alebo chladenia, ale netreba pracovať s kompresorom ani elekt. prírd. zdrojom tepla.

Teplá voda

Automatický: Tu nastavíte, či sa má čerpadlo vykurovacieho média v režime teplej vody regulovať automaticky alebo manuálne.

Manuálna rýchlosť: Ak ste sa rozhodli manuálne ovládať čerpadlá vykurovacieho média, tu nastavte požad. rýchlosť čerpadla v režime teplej vody.

Chladenie

Rýchl v pasív. chladení: Tu nastavíte požadovanú rýchlosť čerpadla pre pasívne chladenie.

Bazén

Automatický: Tu nastavíte, či sa má čerpadlo vykurovacieho média počas plnenia bazéna regulovať automaticky alebo manuálne.

Manuálna rýchlosť: Ak chcete ovládať čerpadlá vykurovacieho média manuálne, tu nastavte požadovanú rýchlosť čerpadla počas plnenia bazéna.

MENU 7.1.2.6 - REŽ. PREVÁDZ. PRIM. ČERP.

Režim prevádzky

Možnosti nastavenia: Nepravidelný, Nepretržitý, 10 dní pokrač.

Nepravidelný: Čerpadlo primárneho okruhu sa spustí približne 20 sekúnd pred alebo po kompresore. V prípade systému podzemnej vody sa čerpadlo primárneho okruhu spustí a zastaví 2 minút pred štartom kompresora a zase po ňom.

Nepretržitý: Nepretržitá prevádzka.

10 dní pokrač.: Nepretržitá prevádzka po dobu 10 dní. Čerpadlo sa potom prepne do prerušovanej prevádzky.



TIP

Pri spustení môžete použiť „10 dní pokrač.“, aby ste dosiahli nepretržitú cirkuláciu počas doby spustenia, aby ste uľahčili odvzdušnenie systému.

MENU 7.1.2.7 - RÝCH. PRIM. ČERP.

Tu upravte rýchlosť čerpadla primárneho okruhu.

Režim prevádzky

Rozsah nastavenia: Pevná delta, Auto, Manuálne

Delta-T, pevná delta

Rozsah nastavenia: 2 – 10 °C

Manuál

Rozsah nastavenia: 1 – 100 %

Režim prevádzky: Tu nastavíte, či sa má čerpadlo primárneho okruhu riadiť automaticky, manuálne alebo s pevnou deltou.

Pevná delta: Tu nastavíte, či sa má čerpadlo primárneho okruhu riadiť s nemenným rozdielom, napr. so systémami podzemnej vody.

Manuálne: Ak ste sa rozhodli manuálne ovládať čerpadlo primárneho okruhu, tu nastavte požadovanú rýchlosť čerpadla.

Rýchl v pasív. chladení: Tu nastavíte rýchlosť fungovania čerpadla primárneho okruhu pri pasívnom chladení.

Rýchl. v režime čakania, chlad.: Tu nastavte rýchlosť, s akou má fungovať čerpadlo primárneho okruhu počas pohotovostného režimu, keď je povolené pasívne chladenie.

MENU 7.1.2.8 - NAS. AL PRIM. OKR

Automatické vynul.

Rozsah nastavenia: zap./vyp.

Teplotný alarm

Rozsah nastavenia: -12 – 15 °C

Max prim. okr. vst.

Rozsah nastavenia: 10 – 35 °C

Automatické vynul.: Vyberte „automaticky resetovať“, ak chcete, aby sa S1156PC po alarme prim. okruhu spustil automaticky.

Teplotný alarm: Tu nastavte teplotu, pri ktorej má tepelné čerpadlo aktivovať alarm nízkej teploty na výstupe primárneho okruhu.

Ak vyberiete možnosť „Automatické vynul.“, alarm sa resetuje, keď sa teplota zvýši o 1 °C nad nastavenú hodnotu.

Max prim. okr. vst.: Tu nastavte teplotu, pri ktorej má tepelné čerpadlo aktivovať alarm vysokej teploty na vstupe primárneho okruhu.

MENU 7.1.3 - KOMPRESOR

Táto ponuka obsahuje podponuky, v ktorých môžete vykonať rozšírené nastavenia kompresora.

MENU 7.1.3.1 - BLOK. FREKV

Blokovacia frekvencia 1 a 2

Rozsah nastavenia štartu S1156PC-8 začína: 25 – 101 Hz

Rozsah nastavenia zastavenia S1156PC-8 sa zastaví: 30 – 106 Hz

Maximálny rozsah nastavenia: 50 Hz

Tu môžete nastaviť frekvenčný rozsah, v ktorom je kompresor blokovaný. Limity rozsahu nastavenia sa môžu líšiť v závislosti od modelu tepelného čerpadla.



UPOZORNENIE

Veľký blokovaný frekvenčný rozsah môže spôsobiť trhaný chod kompresora.

MENU 7.1.5 - PRÍD. ZDR. TEPLA

Táto ponuka obsahuje podponuky, v ktorých môžete vykonať rozšírené nastavenia prídavného zdroja tepla.

PONUKA 7.1.5.1 - VNÚT. ELEK. PRÍD. ZDR. TEP.

Max. nast. elektr. výkonu

Rozsah nastavenia S1156PC-8 1x230 V: 0 – 4,5 kW

Rozsah nastavenia S1156PC-8 3x400 V: 0 – 6,5 kW

Max. nast. el. príkonu (SG Ready)

Rozsah nastavenia 1x230V: 0 – 7 kW

Rozsah nastavenia 3x400V: 0 – 9 kW

Tu nastavíte maximálny elektrický výkon pre interný elektrický prídavný zdroj tepla S1156PC počas bežnej prevádzky a v režime nadmernej kapacity (SG Ready).

MENU 7.1.5.2 - MAX. INŠTAL. EL. PRÍKON /BBR

Max. nast. elektr. výkonu

Rozsah nastav.: 1 000 – 30 000 W

V záujme dodržania určitých stavebných predpisov je možné zablokovať maximálny výkon zariadenia.

Ak sa vyššie uvedené stavebné predpisy neplatia, nepoužívajte toto nastavenie.

Ak je to potrebné, v tejto ponuke môžete nastaviť hodnotu zodpovedajúcu maximálnemu výkonu tepelného čerpadla pre vykurovanie, teplú vodu a chladenie.

Musíte zohľadniť, či existujú aj externé elektrické komponenty, ktoré sa musia zahrnúť. Po uzamknutí tejto hodnoty sa spustí týždenné obdobie, počas ktorého môžete hodnoty zmeniť. Po tomto období bude zmena nastavenia v ponuke možná len výmenou komponentov produktu.

MENU 7.1.6 - VYKUROVANIE

Táto ponuka obsahuje podponuky, v ktorých môžete vykonať rozšírené nastavenia prevádzky vykurovania.

MENU 7.1.6.1 - MAX. ROZD. TEPL. DODÁVKY

Max. rozd. kompresora

Rozsah nastavenia: 1 – 25 °C

Max. rozd. príd. zdr. tepl.

Rozsah nastavenia: 1 – 24 °C

BT12 posun

Rozsah nastavenia: -5 – 5 °C

Tu nastavíte maximálny povolený rozdiel medzi vypočítanou a skutočnou teplotou prívodu v prípade režimu kompresora alebo prídavného zdroja tepla. Maximálny rozdiel prídavného zdroja tepla nikdy nemôže presiahnuť max. rozdiel kompresora

Max. rozd. kompresora: Ak aktuálna prívodná teplota *prekračuje* vypočítanú prívodnú teplotu o nastavenú hodnotu, hodnota stupňov-minút je nastavená na 1. Kompresor v tepelnom čerpadle sa zastaví, ak je požiadavka len na vykurovanie.

Max. rozd. príd. zdr. tepl.: Ak je zvolená a aktivovaná možnosť „Prídavný zdroj tepla“ v ponuke 4.1 a aktuálna prívodná teplota *prekračuje* vypočítanú teplotu o nastavenú hodnotu, prídavný zdroj tepla je nútený zastaviť.

BT12 posun: Ak je rozdiel medzi snímačom teploty, prívodom vykurovacieho média (BT25) a snímačom teploty, prívodu do kondenzátora (BT12), tu môžete nastaviť pevný posun, aby ste kompenzovali tento rozdiel.

MENU 7.1.6.2 - NASTAV. PRIETOKU, KLIMAT. SYS

Nastav.

Rozsah nastavenia: Radiátor, Podlah. kúrenie, Rad. a pod. vyk., Vlast. nastav.

VVT

Rozsah nastavenia: VVT: -40,0 – 20,0 °C

Delta tepl. pri VVT

Rozsah nastavenia dT pri VVT 0,0 – 25,0 °C

Tu sa nastavuje typ rozvodného systému, s ktorým pracuje čerpadlo vykurovacieho média.

dT pri VVT je rozdiel v stupňoch medzi vstupnou a vratnou teplotou pri projektovanej vonkajšej teplote.

MENU 7.1.6.3 - VÝKON PRI VVT

Manuál. výber výkonu pri VVT

Rozsah nastavenia: zap./vyp.

Výkon pri VVT

Rozsah nastavenia: 1 – 1 000 kW

Tu nastavíte požadovaný výkon pri VVT (vonkajšia výpočtová teplota).

Ak sa rozhodnete neaktivovať možnosť „Manuál. výber výkonu pri VVT“, nastavenie sa vykoná automaticky, t. j. S1156PC vypočíta vhodný výkon pri VVT.

PONUKA 7.1.7 – CHLADENIE

Táto ponuka obsahuje podponuky, v ktorých môžete vykonať rozšírené nastavenia prevádzky chladenia.

MENU 7.1.8 – ALARMY

V tejto ponuke môžete vykonať nastavenia bezpečnostných opatrení, ktoré zariadenie S1156PC implementuje v prípade akýchkoľvek prevádzkových porúch.

MENU 7.1.8.1 – POPLACHOVÉ AKCIE

Znížiť izbovú teplotu

Rozsah nastavenia: zap./vyp.

Zast. výroby TV

Rozsah nastavenia: zap./vyp.

Zvukový signál pri alarme

Rozsah nastavenia: zap./vyp.

V tejto časti vyberte, akým spôsobom vás bude zariadenie S1156PC upozorňovať, že na displeji je alarm.

Jednotlivé možnosti sú: zariadenie S1156PC prestane produkovať teplú vodu a/alebo zníži teplotu v miestnosti.



Pozor

Ak nie je vybraná žiadna činnosť pri alarme, môže pri poruche dôjsť k vyššej spotrebe energie.

MENU 7.1.8.2 – NÚDZOVÝ REŽIM

Výstup elektrokotla

Rozsah nast. 1x230 V: 4 – 7 kW

Rozsah nast. 3x400 V: 4 – 9 kW

V tejto ponuke sa nastavuje spôsob regulácie prídavného zdroja tepla v núdzovom režime.



Pozor

V núdzovom režime je displej vypnutý. Ak sa domnievate, že vybrané nastavenia nie sú v núdzovom režime dostatočné, nebudete ich môcť zmeniť.

MENU 7.1.9 – MONITOR ZÁŤAŽE

Veľkosť poistky

Rozsah nastavenia: 1 – 400 A

Transformátor. pomer

Rozsah nastavenia: 300 – 3 000

Zistiť sled fáze

Rozsah nastavenia: zap./vyp.

Tu nastavíte veľkosť poistky a transformátorový pomer pre systém. Transformátorový pomer je faktor, ktorý sa používa na prevod meraného napätia na prúd.

Tu môžete tiež skontrolovať, ktorý snímač prúdu je nainštalovaný a na ktorý prichádza fáza v budove (vyžaduje sa inštalácia prúd. snímačov). Vykonajte kontrolu výberom „Zistiť sled fáze“.

MENU 7.1.10 – NAST. SYSTÉMU

Tu môžete vykonať rôzne nastavenia systému.

MENU 7.1.10.1 – PREVÁDZ. UPREDNOSTŇOV.

Aut režim

Možnosti nastavenia: zap./vyp.

Min

Rozsah nastavenia: 0 – 180 minút

Tu vyberte, ako dlho by mala inštalácia pracovať s každou požiadavkou, ak existuje súčasne niekoľko požiadaviek.

„Prevádz. uprednostňov.“ je normálne nastavené v „Auto“, ale dá sa nastaviť prioritne manuálne. Tu vyberte, ako dlho by mala inštalácia pracovať s každou požiadavkou, ak existuje súčasne niekoľko požiadaviek.

Auto: V autom. režime S1156PC optimalizuje prevádzkové časy pre rôzne požiadavky.

Manuálne: Tu vyberte, ako dlho bude inštalácia pracovať s každou požiadavkou, ak existuje súčasne niekoľko požiadaviek.

Ak existuje len jedna požiadavka, inštalácia funguje s touto požiadavkou.

Ak sa vyberie 0 minút, znamená to, že požiadavka nie je uprednostňovaná, ale bude aktivovaná len v prípade, že neexistuje žiadna iná požiadavka.



MENU 7.1.10.2 - NASTAV. AUTO REŽIMU

Spustenie chladenia

Rozsah nastavenia: 15 – 40 °C

Zast. vykurovania

Rozsah nastavenia: -20 – 40 °C

Zast. príd. zdr. tepla

Rozsah nastavenia: -25 – 40 °C

Čas filtrovania

Rozsah nastavenia: 0 – 48 h

Čas medzi chlad. a vykुर.

Rozsah nastavenia: 0 – 48 h

Snímač chlad./vykुर.

Rozsah nastavenia: Žiadna, BT74, Zóna 1 - x

Nastav. hodn. sním. chladu a tepla

Rozsah nastavenia: 5 – 40 °C

Vykur. pri nižšej. izbov. tepl.

Rozsah nastavenia: 0,5 – 10,0 °C

Chlad. pri nadmer. izbov. tepl.

Rozsah nastavenia: 0,5 – 10,0 °C

Zast. vykurovania, Zast. príd. zdr. tepla: V tejto ponuke môžete nastaviť teploty, ktoré systém bude používať na riadenie v automatickom režime.

Čas filtrovania: Môžete nastaviť čas, podľa ktorého sa vypočíta priemerná vonkajšia teplota. Ak zvolíte možnosť 0, použije sa aktuálna vonkajšia teplota.

Čas medzi chlad. a vykुर.: Tu môžete nastaviť, ako dlho bude S1156PC čakať, kým sa nevráti do režimu vykुर. po uplynutí dopytu o chladenie alebo naopak.

Snímač chlad./vykुर.

Tu môžete zvoliť snímač na použitie pre chladenie/vykurovanie. Ak BT74 nainštalované, bude predvolené, iná možnosť nebude možná.

Nastav. hodn. sním. chladu a tepla: Tu môžete nastaviť teplotu miestnosti, pri ktorej S1156PC sa má zmeniť prevádzka vykुर. alebo chladenia.

Vykur. pri nižšej. izbov. tepl.: Tu môžete nastaviť, do akej miery môže izbová teplota klesnúť pod želanú teplotu pred prepnutím na prevádzku vykurovania S1156PC.

Chlad. pri nadmer. izbov. tepl.: Tu môžete nastaviť, ako môže teplota miestnosti vzrastať nad požadovanú teplotu pred prepnutím na prevádzku chladenia S1156PC.

MENU 7.1.10.3 - NASTAVENIA STUP. MINÚT

Prúd. hodnota

Rozsah nastavenia: -3 000 – 100 DM

Vykurovanie, auto

Možnosti nastavenia: zap./vyp.

Spust. kompresora

Rozsah nastavenia: -1 000 – (-30) DM

Spus. dod. zdr. tepl. relat. SM

Rozsah nastavenia: 100 – 2 000 DM

Rozd. medzi krokmi príd. zdr. tepl.

Rozsah nastavenia: 10 – 1 000 DM

Krok. rozdiel. kompresorov

Rozsah nastavenia: 10 – 2 000 DM

SM = stupne-minúty

Stupne-minúty (DM) sú miera aktuálnej požiadavky na vykurovanie/chladenie v dome a určujú, kedy sa spustí/vypne kompresor alebo prídavný zdroj tepla.



Pozor

Vyššia hodnota Spust. kompresora" poskytuje viac štartov kompresora, čo zvyšuje opotrebovanie kompresora. Príliš nízka hodnota môže spôsobiť nerovnomerné vnútorné teploty.

MENU 7.2 - NASTAVENIA PRÍSLUŠENSTVA

Prevádzkové nastavenia pre príslušenstvo, ktoré je nainštalované a aktivované, sú vykonané v podmenu.

MENU 7.2.1 - PRID./ODSTRÁŇ PRÍSLUŠ.

Tu môžete zadať do zariadenia S1156PC, ktoré príslušenstvo je nainštalované.

Ak chcete automaticky identifikovať pripojené príslušenstvo, vyberte položku „Vyhľadajte príslušenstvo“. Tiež je možné vybrať príslušenstvo ručne zo zoznamu.

MENU 7.2.19 - PULZNÝ ELEKTROMER

Aktivovaný

Rozsah nastavenia: zap./vyp.

Režim nastavenia

Rozsah nastavenia: Energia na pulz / Pulzy na kWh

Energia na pulz

Rozsah nastavenia: 0 – 10000 Wh

Pulzy na kWh

Rozsah nastavenia: 1 – 10000

Je možné pripojiť až dva elektromery alebo merače energie (BE6-BE7) ku S1156PC.

Energia na pulz: Tu nastavíte množstvo energie, ku ktorému bude zodpovedať každý impulz.

Pulzy na kWh: Tu môžete nastaviť počet impulzov na kWh, ktoré sa odosielať do S1156PC.



TIP

Položka „Pulzy na kWh“ sa nastavuje v celých číslach. Ak sa vyžaduje vyššie rozlíšenie, použite „Energia na pulz“

PONUKA 7.2.25 – NIBE PVT SOURCE (PVT)

Max prim. okr. vst.

Rozsah nastavenia: 0 – 35°C

Zosilnenie

Rozsah nastavenia: 0,1 - 100

Čakacia doba

Rozsah nastavenia: 10 – 300 s

Povoliť príd. zdroj tepla pri odmraz.

Možnosti: zap./vyp.

Tu môžete nastaviť maximálnu teplotu pre vstup do primárneho okruhu.

Pre zmiešavací ventil je možné nastaviť zosilnenie a čakaciu dobu medzi ovládačmi pre teplotu primárneho okruhu.

Tu môžete povoliť príd. zdroj tepla počas odmrazovania.

MENU 7.3 - MULTI-INŠTALÁCIA

V týchto rozšírených ponukách môžete urobiť nastavenia pre tepelné čerpadlo, ktoré je pripojené k S1156PC.

MENU 7.3.1 - KONFIGUROVAŤ

Multi-inštalácia

Možnosti nastavenia: zap./vyp.

Nastavenia systému

Možnosti nastavenia: Hlavná jednotka/Tepelné čerpadlo 1 – 8

Multi-inštalácia: Tu určíte, či je S1156PC súčasťou viacnásobnej inštalácie (jedna inštalácia s niekoľkými pripojenými tepelnými čerpadlami).

Nastavenia systému: Tu špecifikujte, či je S1156PC hlavnou jednotkou multi-inštalácie. V systémoch s jedným tepelným čerpadlom bude S1156PC hlavnou jednotkou. Ak je v inštalácii ďalšia hlavná jednotka, zadajte ID, ktoré S1156PC bude mať.

Vyhľ. inšt. tepel. čerp.: Tu môžete vyhľadávať, aktivovať alebo deaktivovať pripojené tepelné čerpadlá.



Pozor

V inštaláciách s viacerými tepelnými čerpadlami musí mať každé tepelné čerpadlo jedinečné ID. Zadajte ho pre každé tepelné čerpadlo, ktoré je pripojené k S1156PC.

MENU 7.3.2 - INŠTALOV. TEPELNÉ ČERPADLÁ

Tu môžete zvoliť nastavenia, ktoré chcete urobiť pre každé tepelné čerpadlo vzduch/voda.

MENU 7.3.3 - MENO VYK. ČERP.

Tu pomenujte tepelné čerpadlá, ktoré sú pripojené k S1156PC.

MENU 7.3.4 - PRIPOJENIE

Tu nastavíte, ako sa váš systém pripojí v súvislosti s potrubiami, vo vzťahu k vykurovaniu nehnuteľnosti a akémukoľvek príslušenstvu.



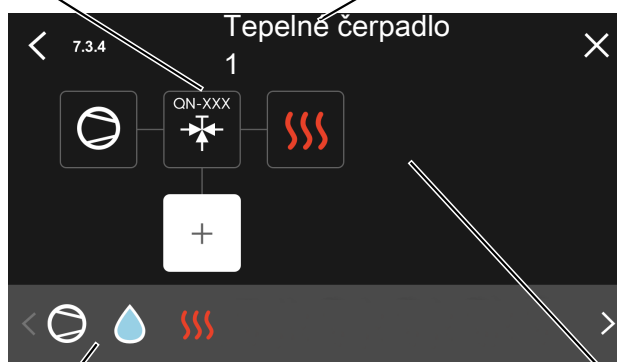
TIP

Príklady alternatív pripojenia uvádza nibe.eu.

Táto ponuka má pamäť zapojenia, čo znamená, že riadiaci systém si pamätá, ako je konkrétny prepínací ventil zapojený, a automaticky vstúpi do správneho zapojenia pri ďalšom použití rovnakého prepínacieho ventilu.

Označovací rámk

Hlavná jednotka/tepelné čerpadlo



Voliteľné komponenty

Pracovný priestor







Hlavná jednotka/tepelné čerpadlo: Tu vyberiete tepelné čerpadlo, pre ktoré sa má upraviť nastavenie pripojenia (ak je v systéme iba jedno tepelné čerpadlo, zobrazí sa iba hlavná jednotka).

Pracovný priestor pre zapojenie: V tejto časti sa vykresľuje zapojenie systému

Kompresor: Tu vyberte, či je kompresor v tepelnom čerpadle blokován (nastavenie z výroby), externe riadený prostredníctvom voliteľného vstupu alebo štandardný (pripojený, napríklad, k plneniu teplej vody a vykurovaniu budovy).

Označovací rámk: Stlačte označovací rámk, ktorý chcete zmeniť. Zvoľte jeden z voliteľných komponentov.

Symbol	Opis
	Blokováný
	Kompresor (štandardný)
	Kompresor (riadený externe)

Symbol	Opis
	Kompresor (blokováný)
	Trojcestný prepínací ventil Označenia nad prepínacím ventilom označujú, kde je elektricky pripojený (EB100 = Hlavná jednotka, EB101 = Tepelné čerpadlo 1, atď.).
	Plnenie teplej vody. Pri inštalácii s viacerými tepelnými čerpadlami: teplá voda s hlavnou jednotkou a/alebo zdieľaná teplá voda z niekoľkých rôznych tepelných čerpadiel.
	Plnenie teplej vody s podriadeným tepelným čerpadlom v inštaláciách s niekoľkými čerpadlami.
	Bazén 1
	Bazén 2
	Vykurovanie (vykurovanie v budove vrátane akéhokoľvek klimatizačného systému)

MENU 7.3.5 – SÉRIOVÉ ČÍSLO

Tu pridajte svojim tep. čerpadlám vzduch/voda sériové číslo. Táto ponuka sa zobrazuje iba vtedy, ak aspoň jedno pripojené tepelné čerpadlo vzduch/voda nemá sériové číslo, napr. po výmene dosky plošných spojov.

MENU 7.4 - VOLITEĽNÉ VST./VÝSTUPY

Tu môžete uviesť, kam bola funkcia externého spínača pripojená k jednému zo vstupov AUX na svorkovnici X28 alebo k výstupu AUX na svorkovnici X27.

MENU 7.5 - NÁSTROJE

Tu nájdete funkcie pre údržbárske a servisné práce.

MENU 7.5.1 - TEP. ČERP., TEST



UPOZORNENIE

Táto ponuka a jej podponuky sú určené na testovanie tepelného čerpadla.

Použitie tohto menu z iných dôvodov môže mať za následok, že vaša inštalácia nebude fungovať podľa určenia.

MENU 7.5.2 - FUN. PODLAH. SUŠENIA

Dĺžka obdobia 1 – 7

Rozsah nastavenia: 0 – 30 dní

Obdobie teploty 1 – 7

Rozsah nastavenia: 15 – 70 °C

Tu nastavte funkciu sušenia podlahy.

Môžete nastaviť až sedem časových intervalov s rôznymi vypočítanými teplotami prívodu. Ak sa má použiť menej ako sedem časových intervalov, nastavte zvyšné časové úseky na 0 dní.

Po aktivácii funkcie podlahového sušenia sa zobrazí počítadlo ukazujúce počet celých dní, kedy bola táto funkcia aktívna. Funkcia počíta stupne minút rovnakým spôsobom ako pri normálnej prevádzke vykurovania, ale pre teploty prívodu, ktoré sú nastavené na príslušné obdobie.



UPOZORNENIE

Počas aktívneho sušenia podlahy beží čerpadlo vykurovacieho média na 100 %, bez ohľadu na nastavenie v menu 7.1.2.2.



TIP

Ak sa má použiť prevádzkový režim „len prídavný zdroj tepla“, vyberte ho v menu 4.1.

Ak chcete dosiahnuť rovnomernejšiu prívodnú teplotu, prídavný zdroj tepla sa môže spustiť skôr nastavením položky „Relatívne SM pre spustenie prídavného zdroja tepla“ v ponuke 7.1.10.3 až --80. Po uplynutí nastaveného času sušenia podlahy obnovte ponuky 4.1 a 7.1.10.3 na predchádzajúce nastavenia.

MENU 7.5.3 - NÚTENÉ OVLÁDANIE

Tu si môžete vynútiť ovládanie rôznych komponentov v inštalácii. Najdôležitejšie bezpečnostné funkcie však zostávajú aktívne.



UPOZORNENIE

Vynútené ovládanie je určené len na účely odstraňovania problémov. Použitie funkcie iným spôsobom môže spôsobiť poškodenie komponentov inštalácie.

PONUKA 7.5.6 - VÝMENA MENIČA

Toto menu obsahuje sprievodcu, ktorý slúži pri výmene meniča.

Ponuka je viditeľná, iba keď je prerušená komunikácia s meničom.

MENU 7.5.8 – ZÁMKA OBRAZOVKY

Tu si môžete zvoliť aktiváciu zámky obrazovky pre S1156PC. Počas aktivácie sa zobrazí výzva na zadanie požadovaného kódu (štyri číslice). Kód sa používa pri:

- vypnutí zámky obrazovky.
- zmene kódu.
- zapnutí displeja, keď bol vypnutý.
- reštarte/štartovaní S1156PC.

MENU 7.5.9 - MODBUS TCP/IP

Rozsah nastavenia: zap./vyp.

Tu aktivujete Modbus TCP/IP. Viac na strane 64.

MENU 7.6 - SLUŽBA NASTAVENIA Z VÝROBY

Tu môžete resetovať všetky nastavenia (vrátane dostupných nastavení) na hodnoty z výroby

Tu sa dá urobiť aj zadanie nových parametrov meniča.



UPOZORNENIE

Po resetovaní sa po najbližšom reštartovaní zariadenia S1156PC zobrazí sprievodca spustením.

MENU 7.7 - SPUSŤTE SPRIEV.

Pri prvom spustení zariadenia S1156PC sa automaticky spustí sprievodca spustením. Z tejto ponuky ho môžete spustiť manuálne.

MENU 7.8 - RÝCHLY ŠTART

Tu môžete rýchlo spustiť kompresor.

Na rýchle spustenie musí existovať jedna z nasledujúcich požiadaviek na kompresor:

- vykurovanie
- teplá voda
- chladenie
- bazén (je vyžadované príslušenstvo)



Pozor

Príliš veľa rýchlych spustení v krátkom čase môže poškodiť kompresor a jeho pomocné vybavenie.

MENU 7.9 - ZÁZNAMY

V tejto ponuke sú denníky, ktoré zhromažďujú informácie o alarmoch a vykonaných zmenách. Táto ponuka je určená len na účely odstraňovania problémov.

MENU 7.9.1 - ZMENA ZÁZNAMU

Ti si prečítajte všetky predchádzajúce zmeny riadiaceho systému.



UPOZORNENIE

Záznam o zmene je uložený pri reštarte a zostáva nezmenený po nastavení z výroby.

MENU 7.9.2 - ROZŠÍRENÝ ZÁZNAM ALARMOV

Tento protokol je určený na použitie pri riešení problémov.

MENU 7.9.3 - ČIERNA SKRINKA

Prostredníctvom tohto menu je možné exportovať všetky protokoly (Zmena, Predĺžený alarm) na USB. Pripojte pamäť USB a vyberte protokoly, ktoré chcete exportovať.

Servis

Servisné zásahy



UPOZORNENIE

Servis by mali vykonávať iba osoby s potrebnými odbornými znalosťami.

Pri výmene komponentov na S1156PC sa môžu používať iba náhradné diely od NIBE.

NÚDZOVÝ REŽIM



UPOZORNENIE

Nespúšťajte systém pred naplnením vodou. Komponenty v systéme sa môžu poškodiť.

Núdzový režim sa používa v prípade prerušenia prevádzky a v spojení so servisom.

Keď je núdzový režim aktívny, farba svetelného indikátora stavu sa zmení na žltú.

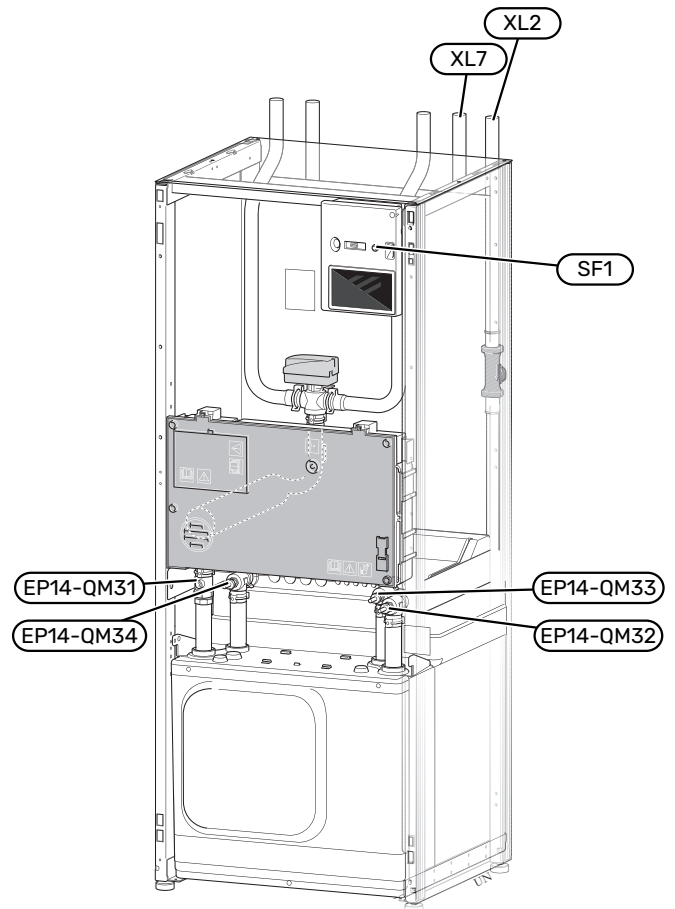
Núdzový režim môžete aktivovať, keď je zariadenie S1156PC spustené a keď je vypnuté.

Na aktiváciu počas prevádzky zariadenia S1156PC: stlačte a podržte vypínač (SF1) na 2 sekundy a vyberte položku „Núdzový režim“ z ponuky vypnutia.

Aktivácia núdzového režimu, keď je S1156PC vypnuté: stlačte a podržte vypínač (SF1) 5 sekúnd. (Núdzový režim deaktivujete jedným stlačením.)

Keď zariadenie S1156PC prejde do núdzového režimu, displej sa vypne a sú aktívne najzákladnejšie funkcie:

- Elektrokotol pracuje na udržiavaní vypočítanej prírodnej teploty. Ak sa nepoužíva žiadny vonkajší snímač teploty (BT1), elektrokotol pracuje na udržaní maximálnej prírodnej teploty nastavenej v menu 1.30.6 – „Vyk. s najv. tepl. na výst.“.
- Kompresor a čerpadlo prim. okruhu sú vypnuté a aktívne sú iba čerpadlo vykurov. média a doplnkový elektrický ohrev. Max. výstup pre elektrokotol v núdzovom režime, limitovaný podľa nastavení v ponuke 7.1.8.2 – „Núdzový režim“.



VYPÚŠŤANIE KLIMATIZAČNÉHO SYSTÉMU

Ak chcete vykonať servis na klimatizačnom systéme, najjednoduchšie je systém najprv vypustiť. To sa dá urobiť rôznymi spôsobmi, v závislosti od toho, čo treba urobiť:



UPOZORNENIE

Môže uniknúť trochu horúcej vody, hrozí riziko obarenia.

Vypúšťanie klimatizačného systému v module chladienia

Napríklad, ak treba vymeniť čerpadlo vykurovacieho média alebo iným spôsobom vykonať servis chladiaceho modulu, vypustíte klimatizačný systém nasledujúcim spôsobom:

1. Zatvorte ventily do klimatizačného systému (EP14-QM31) a (EP14-QM32).
2. Pripojte hadicu k vypúšťajúcemu ventilu (QM1) a otvorte ventil. Unikne trochu kvapaliny.
3. Aby sa dala vypustiť zvyšná kvapalina, musí do systému vstúpiť vzduch. Aby mohol vniknúť vzduch, uvoľníte mierne prípojku na uzatváracom ventile (EP14-QM32), ktorý pripája tepelné čerpadlo ku chladiacemu modulu.

Po vyprázdnení klimatizačného systému môžete vykonať príslušné servisné úkony a/alebo vymeniť potrebné komponenty.

Vypúšťanie klimatizačného systému v tepelnom čerpadle

Ak sa vyžaduje vykonanie servisu S1156PC, vypustíte klimatizačný systém nasledujúcim spôsobom:

1. Zatvorte uzatváracie ventily mimo tepelného čerpadla pre klimatizačný systém (vratné a prívodné potrubie).
2. Pripojte hadicu k vypúšťajúcemu ventilu (QM1) a otvorte ventil. Unikne trochu kvapaliny.
3. Aby sa dala vypustiť zvyšná kvapalina, musí do systému vstúpiť vzduch. Aby mohol vniknúť vzduch, uvoľnite mierne prípojku na uzatváracom ventile, ktorý pripája klimatizačný systém a tepelné čerpadlo pripojením (XL2).

Po vyprázdnení klimatizačného systému môžete vykonať príslušné servisné úkony.

Vypúšťanie celého klimatizačného systému

Ak treba vypustiť celý klimatizačný systém, dodržte nasledujúci postup:

1. Pripojte hadicu k vypúšťajúcemu ventilu (QM1) a otvorte ventil. Unikne trochu kvapaliny.
2. Aby sa dala vypustiť zvyšná kvapalina, musí do systému vstúpiť vzduch. Aby mohol vniknúť vzduch, odskrutkujte odvzdušňovaciu skrutku na najvyššie položenom radiátore v dome.

Po vyprázdnení klimatizačného systému môžete vykonať príslušné servisné úkony.

VYPRÁZDNITE SYSTÉM PRIMÁRNEHO OKRUHU

Ak chcete vykonať servis systému primárneho okruhu, najjednoduchšie je systém najprv vypustiť. To sa dá urobiť rôznymi spôsobmi, v závislosti od toho, čo treba urobiť:

Vypúšťanie systému primárneho okruhu v module chladienia

Ak sa vyžaduje výmena čerpadla primárneho okruhu alebo servis chladiaceho modulu, vypustíte systém primárneho okruhu nasledujúcim postupom:

1. Zatvorte uzatváracie ventily do systému primárneho okruhu (EP14-QM33) a (EP14-QM34).
2. Pripojte hadicu k vypúšťajúcemu ventilu (QM2), vsuňte opačný koniec hadice do nádoby a otvorte ventil. Malé množstvo z prim. okruhu vtečie do nádoby.
3. Aby sa dala vypustiť zvyšná kvapalina z prim. okruhu, musí do systému vstúpiť vzduch. Aby mohol vniknúť vzduch, povoľte mierne prípojku na uzatváracom ventile (EP14-QM33), ktorý pripája tepelné čerpadlo ku chladiacemu modulu.

Po vyprázdnení systému prim. okruhu môžete vykonať príslušné servisné úkony.

Vypúšťanie systému primárneho okruhu v teplotnom čerpadle

Ak sa vyžaduje servis teplotného čerpadla, vypustíte systém primárneho okruhu nasledujúcim postupom:

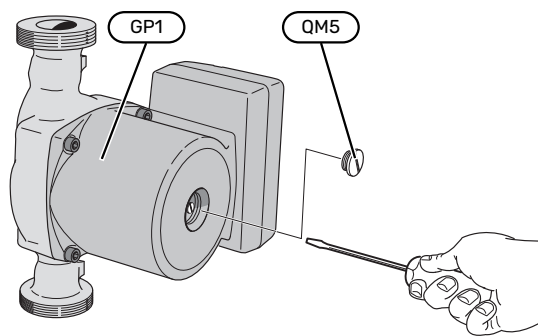
1. Zatvorte uzatvárací ventil mimo tepelného čerpadla pre systém prim. okruhu.
2. Pripojte hadicu k vypúšťajúcemu ventilu (QM2), vsuňte opačný koniec hadice do nádoby a otvorte ventil. Malé množstvo z prim. okruhu vtečie do nádoby.
3. Aby sa dala vypustiť zvyšná kvapalina prim. okruhu, musí do systému vstúpiť vzduch. Aby mohol vniknúť vzduch, uvoľnite mierne prípojku na uzatváracom ventile, ktorý pripája stranu prim. okruhu a tepelné čerpadlo pripojením (XL7).

Po vyprázdnení systému prim. okruhu môžete vykonať príslušné servisné úkony.

POMÁHA SPUSTIŤ OBEHOVÉ ČERPADLO

Obehové čerpadlo v S1156PC má funkciu pomoci pri automatickom štarte. Podľa potreby sa dá čerpadlo naštartovať manuálne. V takých prípadoch postupujte nasledovne:

1. Zatvorte S1156PC.
2. Odmontujte predný kryt
3. Zatlačte skrutku, aby ste mohli začať používať skrutkovač, ako je znázornené na obrázku.
4. Keď je skrutka vtlačaná, otočte skrutkovačom v ľubovoľnom smere.
5. Naštartujte S1156PC a skontrolujte, či funguje obehové čerpadlo.



Na obrázku je príklad obehového čerpadla.

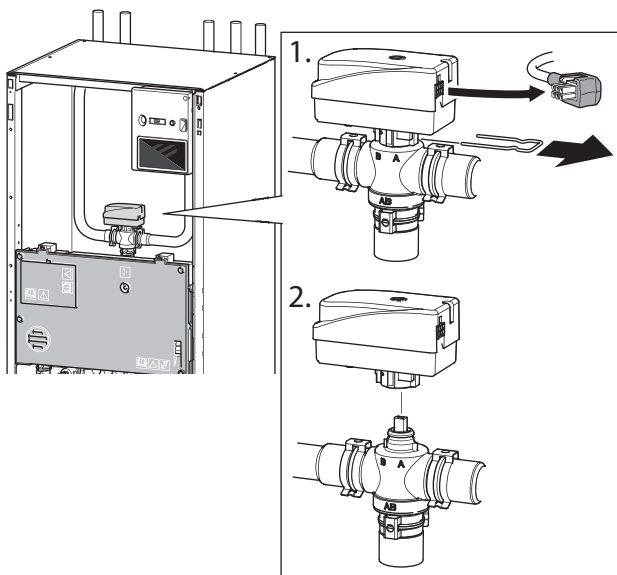
DÁTA SNÍMAČA TEPLoty

Teplota (°C)	Odpor (kOhm)	Napätie (VDC)
-10	56,20	3,047
0	33,02	2,889
10	20,02	2,673
20	12,51	2,399
30	8,045	2,083
40	5,306	1,752
50	3,583	1,426
60	2,467	1,136
70	1,739	0,891
80	1,246	0,691

ODMONTUJTE MOTOR PREPÍNACIEHO VENTILU

Motor prepínacieho ventilu sa dá odstrániť, aby sa uľahčilo vykonávanie servisu.

- Odpojte kábel od motora a vyberte motor z prepínacieho ventilu podľa ilustrácie.



VYTIAHNUTIE CHLADIACEHO MODULU

Aby sa dal na chladiacom module vykonať servis alebo aby sa dal premiestniť, môžete ho vytiahnuť. Na obrázku je príklad chladiaceho modulu.



UPOZORNENIE

Vypnite tepelné čerpadlo a vypnite napájanie bezpečnostným spínačom.

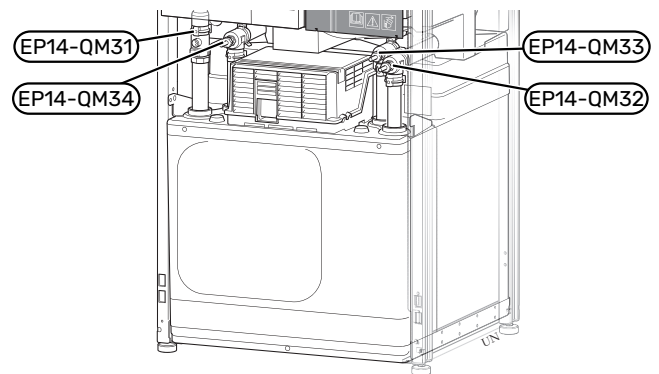


Pozor

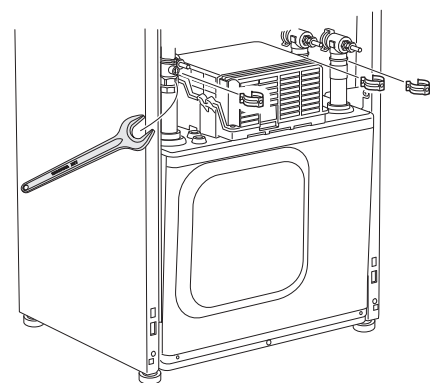
Odmontujte predný kryt podľa opisu na strane 7.

1. Zatvorte uzatváracie ventily (EP14-QM31), (EP14-QM32), (EP14-QM33) a (EP14-QM34).

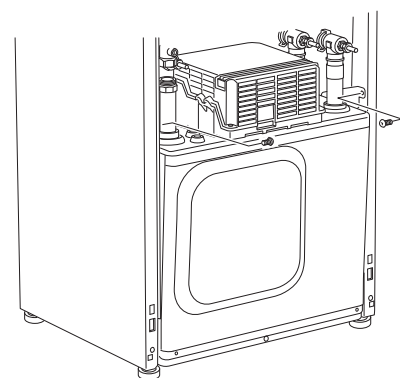
Vypustte modul kompresora podľa pokynov na strane 60



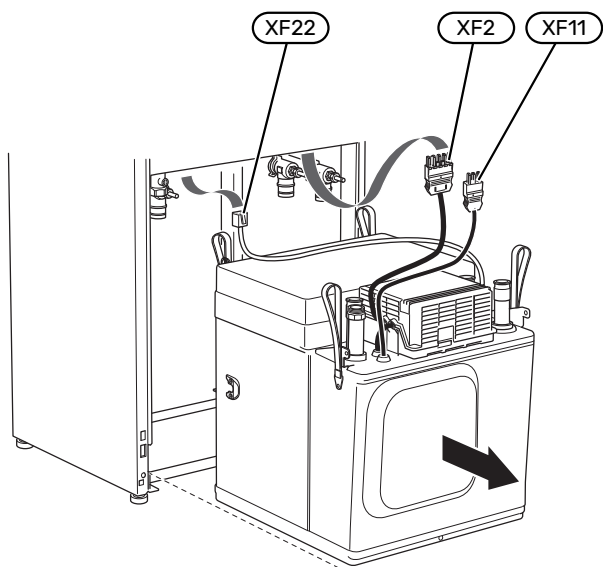
2. Vyberte izoláciu.
3. Vyberte poistnú platňu.
4. Odpojte potrubnú prípojku pod uzatváracím ventilom (EP14-QM31).



5. Vyberte dve skrutky.



6. Odpojte konektory (XF2), (XF11) a (XF22).
7. Opatrne vytiahnite chladiaci modul.



TIP

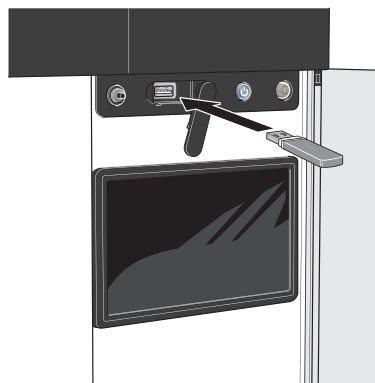
Chladiaci modul je nainštalovaný v opačnom poradí úkonov.



UPOZORNENIE

Počas opätovnej montáže treba predchádzajúce tesniace krúžky na uzatváracích ventiloch (EP14-QM32), (EP14-QM33) a (EP14-QM34) vymeniť za priložené.

USB SERVISNÁ ZÁSUVKA



Keď je pripojená pamäť USB, na displeji sa zobrazí nové menu (menu 8).

Ponuka 8.1 - „Aktualizujte firmvér“

Softvér môžete aktualizovať pomocou USB kľúča v menu 8.1 - „Aktualizujte firmvér“.



UPOZORNENIE

Na aktualizáciu pomocou pamäťového zariadenia USB musí toto pamäťové zariadenie obsahovať súbor so softvérom pre zariadenie S1156PC z lokality NIBE.

Softvér pre S1156PC si môžete stiahnuť z lokality <https://myuplink.com>.

Na displeji sa zobrazí jeden alebo viac súborov. Vyberte súbor a stlačte „OK“.



TIP

Aktualizácia softvéru neobnoví nastavenia ponuky v aplikácii S1156PC.



Pozor

Ak sa aktualizácia preruší pred dokončením (napr. počas výpadku elektr. napájania), softvér sa automaticky obnoví na predchádzajúcu verziu.

Ponuka 8.2 - Zápis

Rozsah nastavenia: 1 s – 60 min

Tu si môžete vybrať, ako by sa mali uložiť aktuálne hodnoty merania z S1156PC do súboru denníka v pamäti USB.

1. Nastavte požadovaný interval medzi prihláseniami.
2. Vyberte možnosť „Spustiť zápis“.
3. Relevantné hodnoty merania S1156PC sa budú ukladať do súboru na USB kľúči v nastavenom intervale, kým nevyberiete „Zastaviť zápis“.

Pozor

Vyberte „Zastaviť zápis“ pred vysunutím USB kľúča.

Protokolovanie vysušania podlahy

Tu je možné uložiť denník na sušenie podlahy do pamäte USB, ktorý ukazuje, kedy betónová doska dosiahla správnu teplotu.

- Uistite sa, že je aktivovaná možnosť „Fun. podlah. sušenia“ v ponuke 7.5.2.
- Vytvorí sa súbor denníka, z ktorého je možné odčítať teplotu a výkon elektrokotla. Zaznamenávanie do denníka pokračuje až do zastavenia „Fun. podlah. sušenia“.

Pozor

Zatvorte „Fun. podlah. sušenia“ pred vysunutím USB kľúča.

Ponuka 8.3 - Spravovať nastav.

Uložte nastavenia

Možnosti nastavenia: zap./vyp.

Zobraz zálohu

Možnosti nastavenia: zap./vyp.

Obnoviť nastavenia

Možnosti nastavenia: zap./vyp.

V rámci tejto ponuky môžete uložiť/načítať nastavenia na USB alebo ich prebrať z USB kľúča.

Uložte nastavenia: Tu môžete uložiť nastavenia ponuky, aby ste ich neskôr mohli obnoviť alebo skopírovať nastavenia do inej S1156PC.

Zobraz zálohu: Tu uložte nastavenia ponuky aj hodnoty merania, napr. energetické údaje.

Pozor

Keď uložíte nastavenia menu do pamäte USB, nahradíte všetky predtým uložené nastavenia v pamäti USB.

Obnoviť nastavenia: Tu nahrajte všetky nastavenia menu z USB pamäte.

Pozor

Resetovanie nastavení menu z pamäte USB sa nedá vrátiť späť.

Manuálne obnovenie softvéru

Ak chcete softvér obnoviť na predchádzajúcu verziu:

1. Vypnite zariadenie S1156PC pomocou ponuky vypnutia. Kontrolka stavu zhasne, tlačidlo vypínača bude svietiť modrou farbou.
2. Jedenkrát stlačte vypínač.

3. Keď sa farba vypínača zmení z modrej na bielu, stlačte a podržte vypínač.
4. Keď sa farba kontrolky stavu zmení na zelenú, uvoľnite vypínač.

Pozor

Ak sa farba kontrolky stavu kedykoľvek zmení na žltú, zariadenie S1156PC prešlo do pohotovostného režimu a softvér nebol obnovený.

TIP

Ak máte na pamäťovom zariadení USB predchádzajúcu verziu softvéru, môžete ju nainštalovať namiesto manuálneho obnovenia verzie.

Menu 8.5 - Export záznamov energie

Pomocou tejto ponuky môžete uložiť svoje záznamy energie na USB pamäť.

MODBUS TCP/IP

S1156PC má zabudovanú podporu pre Modbus TCP/IP, ktorá sa aktivuje v menu 7.5.9 - „Modbus TCP/IP“.

TCP/IP nastavenia sú v menu 5.2 - „Nastavenia siete“.

Protokol Modbus používa na komunikáciu port 502.

Na čítanie	ID	Opis
Read	0x04	Input Register
Read writable	0x03	Holding Register
Writable multiple	0x10	Write multiple registers
Writable single	0x06	Write single register

Dostupné registre zo na displeji pre aktuálny produkt a nainštalované a aktivované príslušenstvo.

Exportovať záznam

1. Vsunúť USB kľúč.
2. Prejdite na menu 7.5.9 a vyberte „Exportovať najpoužív. registre„alebo“Exportovať všetky registre“. Uložia sa na USB kľúč vo formáte CSV. (Tieto možnosti sa zobrazujú, iba keď je USB kľúč vsunutý v displeji).

Poruchy funkčnosti

Vo väčšine prípadov, S1156PC zaznamená poruchu (porucha môže viesť k narušeniu komfortu) a na displeji sa zobrazia alarmy a pokyny na ich opravu.

Informačné menu

Všetky namerané hodnoty z tepelného čerpadla sa zhromažďujú v menu 3.1 - „Prevádz. informácie“ v systéme menu tepelného čerpadla. Preskúmanie hodnôt v tejto ponuke môže často uľahčiť identifikáciu zdroja poruchy.

Správa alarmu

V prípade alarmu došlo k poruche a kontrolka stavu svieti nepretržite načerveno. Informácie o nájdete dostanete v inteligentnom sprievodcovi na displeji.

ALARM

V prípade alarmu s červenou stavovou kontrolkou, sa vyskytla porucha zariadenia S1156PC, ktorá sa nedá automaticky odstrániť. Na displeji môžete vidieť, o aký typ alarmu ide, a môžete ho resetovať.

V mnohých prípadoch stačí vybrať položku „Resetovať alarm a skúsiť znova“, aby sa systém vrátil do normálnej prevádzky. Ak sa po zvolení položky „Resetovať alarm a skúsiť znova“ rozsvieti zelená kontrolka, alarm bol odstránený.

„Pomocná prevádzka“ je typ núdzového režimu. To znamená, že inštalácia sa pokúša produkovať teplo a/alebo teplú vodu, aj keď existuje nejaký problém. To môže znamenať, že kompresor tepelného čerpadla nefunguje. V tomto prípade elektrický prídavný zdroj tepla produkuje teplo a/alebo teplú vodu.

Pozor

Ak chcete vybrať možnosť „Pomocná prevádzka“, musí byť vybraná akcia alarmu v ponuke 7.1.8.1 - „Poplachové akcie“.

Pozor

Výber položky „Pomocná prevádzka“ nie je to isté ako odstránenie problému, ktorý spôsobil alarm. Stavová kontrolka bude preto naďalej svietiť načerveno.

Riešenie problémov

Ak sa na displeji nezobrazuje narušenie prevádzky, môžu sa použiť nasledujúce tipy:

ZÁKLADNÉ ÚKONY

Začnite tým, že skontrolujete nasledujúce položky:

- Skupinové poistky a hlavné istič v dome.
- Prúdový chránič budovy.
- Miniatúrny istič pre S1156PC (FC1).
- Obmedzovač teploty pre S1156PC (FQ10).
- Správne nastavte monitor zaťaženia.

NÍZKA TEPLOTA TEPLEJ VODY ALEBO NEDOSTATOK TEPLEJ VODY

Táto časť kapitoly o identifikácii porúch platí len vtedy, ak je v systéme nainštalovaný ohrievač vody.

- Uzavretý alebo privretý externe namontovaný plniaci ventil pre teplú vodu.
 - Otvorte odvzdušňovací ventil.
- Zmiešavací ventil (ak je nainštalovaný) je nastavený na príliš nízku hodnotu.
 - Nastavte zmiešavací ventil.
- S1156PC v nesprávnom prevádzkovom režime.
 - Vstúpte do ponuky 4.1 - „Režim prevádzky“. Ak je vybraný režim „Auto“, zvolte vyššiu hodnotu pre „Zast. príd. zdr. tepla“ v ponuke 7.1.10.2 - „Nastav. auto režimu“.
 - Ak je vybraný režim "Manuálne" zvolte "Prídavný zdr. tepla".
- Veľká spotreba teplej vody
 - Počkajte, kým sa neohreje teplá voda. Dočasne zvýšenú kapacitu teplej vody je možné aktivovať na domovskej obrazovke „Teplá voda“ v ponuke 2.1 - „Viac teplej vody“ alebo prostredníctvom myUplink.
- Príliš nízke nastavenie teplej vody.
 - Vstúpte do ponuky 2.2 - „Pož. na teplú vodu“ a vyberte režim s vyššími nárokmi.
- Prístup k nízkej teplote vody s aktívnou funkciou "Smart Control".

- Ak je spotreba teplej vody počas dlhšej doby nízka, zariadenie bude produkovať menej teplej vody, ako je normálne. Aktivujte „Viac teplej vody“ cez „Teplá voda“ domovskej obraz., v menu 2.1 - „Viac teplej vody“ alebo myUplink.
- Príliš nízke alebo žiadne prevádzkové priority teplej vody.
 - Vstúpte do ponuky 7.1.10.1 – „Prevádz. uprednostňov.“ a zvýšte dobu, počas ktorej má mať teplá voda prioritu. Upozorňujeme, že ak sa zvýši čas pre teplú vodu, čas na produkovanie vykurovania sa zníži, čo môže viesť k nižším/nerovnomerným teplotám v miestnostiach.
- „Dovolenka“ aktivované v menu 6.
 - Vstúpte do ponuky 6 a deaktivujte ju.

NÍZKA IZBOVÁ TEPLOTA

- Zatvorené termostaty v niekoľkých miestnostiach.
 - Nastavte termostaty v čo najviac miestnostiach na maximum. Nastavte teplotu v miestnosti cez „Vykurovanie“ domovskej obrazovky namiesto privretia termostatov.
- S1156PC v nesprávnom prevádzkovom režime.
 - Vstúpte do ponuky 4.1 – „Režim prevádzky“. Ak je vybraný režim „Auto“, zvolte vyššiu hodnotu pre „Zast. vykurovania“ v ponuke 7.1.10.2 – „Nastav. auto režimu“.
 - Ak je vybraný režim "Manuálne" zvolte "Vykurovanie". Ak to nestačí, vyberte aj „Prídavný zdr. tepla“.
- Príliš nízko nastavená hodnota automatickej regulácie vykurovania.
 - Upravte pomocou inteligentného sprievodcu alebo domovskej obrazovky „Vykurovanie“
 - Ak je izbová teplota nízka iba v chladnom počasí, možno bude potrebné nastaviť strmosť krivky v menu 1.30.1 – „Krivka, vykurovanie“ smerom nahor.
- Príliš nízke alebo žiadne prevádzkové priority tepla.
 - Vstúpte do ponuky 7.1.10.1 – „Prevádz. uprednostňov.“ a zvýšte dobu, počas ktorej má mať vykurovanie prioritu. Upozorňujeme, že ak sa čas na vykurovanie zvýši, čas na prípravu teplej vody sa zníži, čo môže viesť k zníženiu produkcie teplej vody.
- „Dovolenka“ aktivované v menu 6 – „Plánovanie“.
 - Vstúpte do ponuky 6 a deaktivujte ju.
- Externý spínač pre zmenu teploty miestnosti aktivovaný.
 - Skontrolujte všetky externé spínače.
- Vzduch v klimatizačnom systéme.
 - Odvzdušnenie klimatizačného systému.
- Uzavreté ventily (QM31), (QM32) do klimatizačného systému.
 - Otvorte odzdušňovacie ventily.

VYSOKÁ IZBOVÁ TEPLOTA

- Príliš vysoko nastavená hodnota automatickej regulácie vykurovania.
 - Upravte pomocou inteligentného sprievodcu alebo domovskej obrazovky „Vykurovanie“
 - Ak je izbová teplota vysoká iba v chladnom počasí, možno bude potrebné nastaviť strmosť krivky v menu 1.30.1 – „Krivka, vykurovanie“ smerom nadol.
- Externý spínač pre zmenu teploty miestnosti aktivovaný.
 - Skontrolujte všetky externé spínače.

NEROVNOMERNÁ TEPLOTA V MIESTNOSTIACH.

- Nesprávne nastavená vykurovací krivka.
 - Jemne doladte vykurovaciu krivku v ponuke 1.30.1.
- Príliš vysoká nastavená hodnota pre položku „dT při VVT“.
 - Prejdite do ponuky 7.1.6.2 (nast. prútok klimat. systém) a znížte hodnotu nastavenia „VVT“.
- Nerovnomerný prietok cez radiátory.
 - Upravte rozloženie prietoku medzi radiátormi.

NÍZKY SYSTÉMOVÝ TLAK

- Nedostatok vody v klimatizačnom systéme.
 - Napiňte klimatizačný systém vodou a skontrolujte netesnosti (pozrite si kapitolu „Plnenie a odzdušňovanie“).

KOMPRESOR SA NENAŠTARTUJE

- Neexistuje žiadna požiadavka na vykurovanie alebo teplú vodu, ani na chladenie.
 - S1156PC nevyžaduje vykurovanie, teplú vodu ani chladenie.
- Kompresor je kvôli teplotným podmienkam zablokovaný.
 - Počkajte, kým teplota nedosiahne pracovný rozsah produktu.
- Nebol dosiahnutý minimálny čas medzi spustením kompresora.
 - Počkajte aspoň 30 minút a potom skontrolujte, či sa spustil kompresor.
- Vypnutý alarm.
 - Postupujte podľa pokynov na displeji.

PÍSKANIE V RADIÁTOROCH

- Zatvorené termostaty v miestnostiach a nesprávne nastavená vykurovací krivka.
 - Nastavte termostaty v čo najviac miestnostiach na maximum. Jemne nastavte teplotu vykurovaciu krivku prostredníctvom domovskej obrazovky „Vykurovanie“ namiesto privretia termostatov.
- Nastavená príliš vysoká rýchlosť obehového čerpadla.

- Prejdite do ponuky 7.1.2.2 (Rýchlosť čerpadla, vykurovacie médium GP1) a znížte rýchlosť obehového čerpadla.
- Nerovnomerný prietok cez radiátory.
 - Upravte rozloženie prietoku medzi radiátormi.

Príslušenstvo

Niektoré príslušenstvo nie je k dispozícii na všetkých trhoch.

Podrobné informácie o príslušenstve a kompletný zoznam príslušenstva uvádza nibe.eu.

PRIPOJOVACIA SADA PVT 40

PVT 40 povoľuje S1156PC na použitie PVT-panelov ako zdroja prim. okruhu.

Obj.č. 057 245

PRIPOJOVACIA SADA SOLAR 40

Solar 40 znamená, že zariadenie S1156PC (spolu so zariadením VPAS) môže byť pripojené k termickému solárnemu vykurovaniu.

Obj. č. 067 084

PRIPOJOVACIA SADA SOLAR 42

Obj. č. 067 153

EXTERNÝ PRÍDAVNÝ ELEKTROKOTOL ELK

Toto príslušenstvo vyžaduje kartu príslušenstva AXC 40 (krokovo riadený elektrokotol).

ELK 15

15 kW, 3 x 400 V
Č. dielu 069 022

ELK 26

26 kW, 3 x 400 V
Č. dielu 067 074

ELK 42

42 kW, 3 x 400 V
Č. dielu 067 075

ELK 213

7–13 kW, 3 x 400 V
Č. dielu 069 500

PRÍDAVNÁ ZMIEŠAVACIA SKUPINA ECS

Toto príslušenstvo sa používa pri inštalácii S1156PC v domoch s dvomi alebo viacerými rozdielnymi vykurovacími systémami, ktoré vyžadujú rôzne prívodné teploty.

ECS 40 (Max 80 m²)

Obj.č. 067 287

ECS 41 (pribl. 80–250 m²)

Obj.č. 067 288

SNÍMAČ VLNKOSTI HTS 40

Toto príslušenstvo sa používa na zobrazovanie a reguláciu vlhkosti a teplôt počas prevádzky vykurovania a chladenia.

Obj.č. 067 538

MODUL ODP. VZDUCHU FLM S45

FLM S45 je modul odpadového vzduchu, ktorý je špeciálne určený pre kombináciu mechanickej rekuperácie odpadného vzduchu s tepelným zdrojom vzduch/voda.

FLM S45

Obj. č. 067 627

Konzola BAU 40

Obj. č. 067 666

HRV JEDNOTKA ERS

Toto príslušenstvo sa používa na zásobovanie obytného priestoru energiou, ktorá bola získaná z ventilačného vzduchu. Jednotka vetrá dom a podľa potreby ohrieva prívodný vzduch.

ERS S10-400¹

Obj.č. 066 163

ERS 20-250¹

Obj.č. 066 068

ERS 30-400¹

Obj.č. 066 165

¹ Možno bude potrebný predhrievač.

ROZŠÍRENIE ZÁKLADNE EF 45

Toto príslušenstvo sa môže použiť na vytvorenie väčšej oblasti pod S1156PC.

Obj.č. 067 152

POMOCNÉ RELÉ HR 10

Pomocné relé HR 10 sa používa na riadenie externého 1 až 3 fázového zaťaženia, ako sú olejové horáky, elektrokotly a čerpadlá.

Obj.č. 067 309

KOMUNIKAČNÝ MODUL NA SOLÁRNU ELEKTRIKU EME 20

EME 20 sa používa na umožnenie komunikácie a riadenia medzi invertormi pre solárne panely od NIBE a S1156PC.

Obj.č. 057 188

MONITOR HLADINY NV 10

Monitor hladiny pre pokročilé kontroly úrovne prim. okruhu.

Obj.č. 089 315

OHREV BAZÉNA POOL 40

POOL 40 sa používa na aktiváciu ohrevu bazéna pomocou zariadenia S1156PC.

Max. 17 kW.

Obj.č. 067 062

SÚPRAVA PLNIAČEHO VENTILU, PRIMÁRNY OKRUH 25/32

Súprava ventilu na plnenie prim. okruhu v potrubí kolektora. Zahŕňa filter častíc a izoláciu.

KB 25 (max. 13 kW)

Obj.č. 089 368

KB 32 (max. 30 kW)

Obj.č. 089 971

INT.JEDN. RMU S40

Interná jednotka je príslušenstvo so zabudovaným snímačom, ktoré umožňuje riadenie a monitorovanie S1156PC, ktoré sa majú vykonať v inej časti vášho domova tam, kde sa nachádza.

Obj. č. 067 650

BALÍK SOLÁRNYCH PANELOV NIBE PV

NIBE PV je modulárny systém zo solárnych panelov, montážnych dielov a meničov, ktorý slúži na výrobu vlastnej elektriny.

KARTA PRÍSLUŠENSTVA AXC 40

Toto príslušenstvo sa používa na umožnenie pripojenia a ovládania prídavného zdroja tepla riadeného zmiešavacím ventilom, stupňovito riadeného prídavného zdroja tepla, externého obehového čerpadla alebo čerpadla podzemnej vody.

Obj. č. 067 060

BEZDRÔTOVÉ PRÍSLUŠENSTVO

Ku S1156PC je možné pripojiť bezdrôt. príslušenstvo, napr. snímače interné, vlhkosti, CO₂.

Ďalšie informácie spolu s kompletným zoznamom všetkých dostupných typov bezdrôtového príslušenstva nájdete na myuplink.com.

OHRIEVAČ VODY/AKUMULAČNÁ NÁDRŽ

AHPS S

Akumulačná nádrž bez elektrokotla so solárnym výmenníkom (meď s ochranou proti korózii) a špirálovým orievačom teplej vody (nerezová oceľ).
Obj. č. 080 136

AHP S

Objem expanznej nádoby, ktorý slúži primárne na expanziu objemu spolu s AHPS S.
Obj. č. 080 134

AHPH S

Akumulačná nádrž bez elektrokotla s integrovanou špirálou teplej vody (nerezová oceľ s ochranou proti korózii).
Obj. č. 080 137

VPA

Ohrievač vody s nádobou s dvojitým plášťom.

VPA 200/70

Ochrana proti korózii:
Med' Obj. č. 082 033

VPA 300/200

Ochrana proti korózii:
Med' Obj. č. 082 023
Smalt Obj. č. 082 025

VPA 450/300

Ochrana proti korózii:
Med' Obj. č. 082 030
Smalt Obj. č. 082 032

VPAS

Ohrievač vody s nádobou s dvojitým plášťom a solárnym výmenníkom.

VPAS 300/450

Ochrana proti korózii:
Med' Obj. č. 082 026
Smalt Obj. č. 082 027

VPB

Ohrievač vody bez elektrokotla s nepriamo-výhrevným výmenníkom.

VPB 500

Ochrana proti korózii:
Med' Obj. č. 081 054

VPB 750

Ochrana proti korózii:
Med' Obj. č. 081 052

VPB 1000

Ochrana proti korózii:
Med' Obj. č. 081 053

VPB S

Ohrievač vody bez elektrokotla s nepriamo-výhrevným výmenníkom.

VPB S200/S300 nie je kompatibilné so zariadením S1155-25.

VPB S200

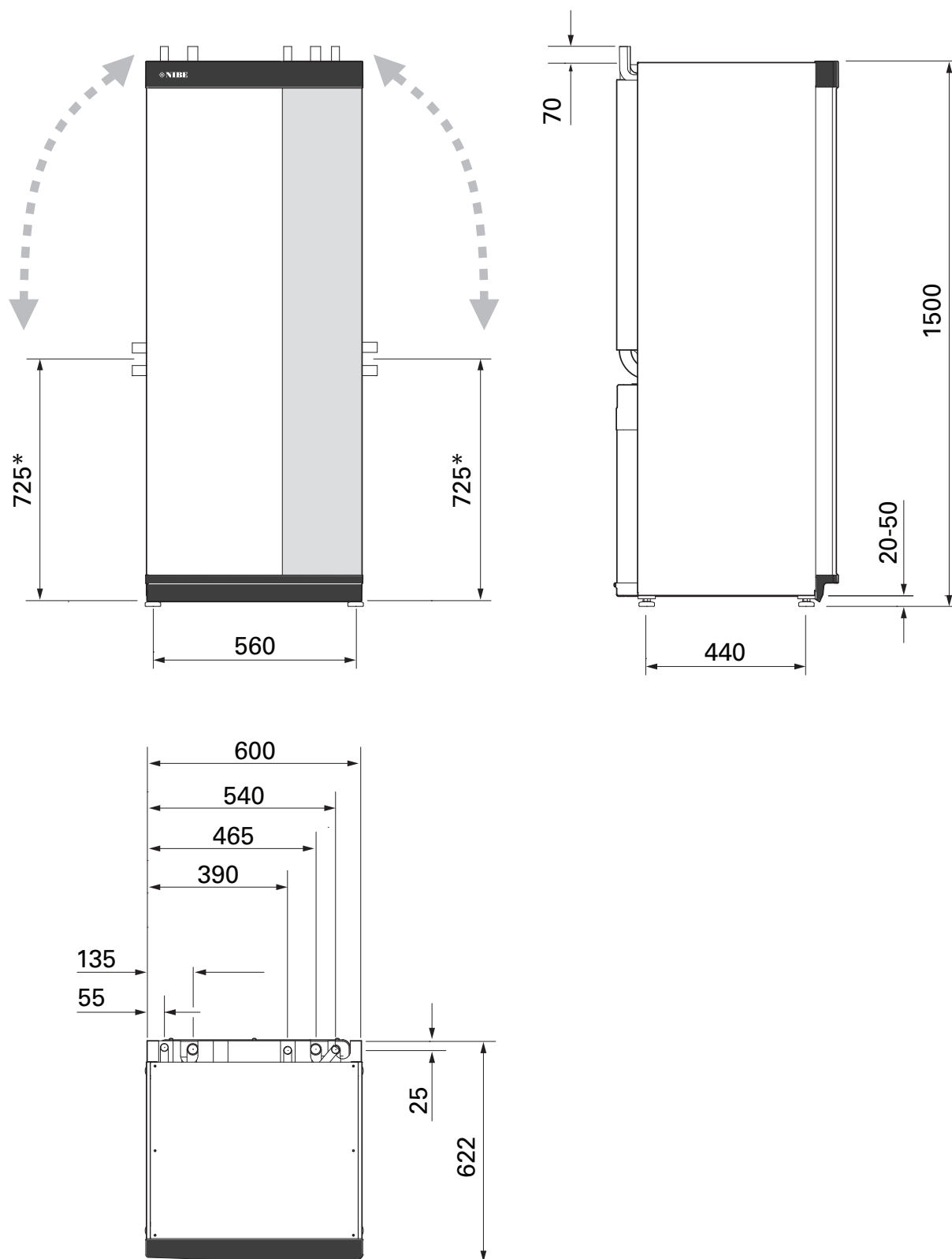
Ochrana proti korózii:
Med' Obj. č. 081 139
Smalt Obj. č. 081 140
Nerezový Obj. č. 081 141

VPB S300

Ochrana proti korózii:
Med' Obj. č. 081 142
Smalt Obj. č. 081 144
Nerezový Obj. č. 081 143

Technické dáta

Rozmery



* Tento rozmer platí pre 90° uhol na potrubí prim. okruhu (strana prípojky). Rozmery sa môžu meniť o pribl. ±100 mm vertikálne, pretože potrubia prim. okruhu pozostáva čiastočne z ohybných trubíc.

Údaje o napájaní

1X230 V

S1156PC-8		
Menovité napätie		230V ~ 50Hz
Max prevádzkový prúd vrátane 0 kW elektrokotla (Odporúčaná hodnota poistky).	A _{rms}	14(16)
Max prevádzkový prúd vrátane 0,5 kW elektrokotla (Odporúčaná hodnota poistky).	A _{rms}	16(16)
Max prevádzkový prúd vrátane 1,5 kW elektrokotla (Odporúčaná hodnota poistky).	A _{rms}	20(20)
Max prevádzkový prúd vrátane 2,5 kW elektrokotla (Odporúčaná hodnota poistky).	A _{rms}	24(25)
Max prevádzkový prúd vrátane 4 kW elektrokotla (Odporúčaná hodnota poistky).	A _{rms}	31(32)
Max prevádzkový prúd vrátane 4,5 kW elektrokotla (Odporúčaná hodnota poistky).	A _{rms}	33(40)
Prídavné napájanie	kW	0,5/1/1,5/2/2,5/3 /3,5/4/4,5

3X400 V

S1156PC-8		
Menovité napätie		400V 3N ~ 50Hz
Max prevádzkový prúd vrátane 0 kW elektrokotla (Odporúčaná hodnota poistky).	A _{rms}	12(16)
Max prevádzkový prúd vrátane 0,5 – 6,5 kW elektrokotla (Odporúčaná hodnota poistky).	A _{rms}	16(16)
Prídavné napájanie	kW	0,5/1/1,5/2/2,5/3 /3,5/4/4,5/5/5,5/6/6,5

Technické špecifikácie

Model		S1156PC - 8
Výstupné údaje podľa EN 14511		
Tepelný výkon (P_H)	kW	1,5 – 8
0/35 nominálny		
Tepelný výkon (P_H)	kW	2,85
Dodávaný výkon (P_E)	kW	0,56
COP		5,05
0/45 nominálny		
Tepelný výkon (P_H)	kW	2,62
Dodávaný výkon (P_E)	kW	0,69
COP		3,80
10/35 nominálny		
Tepelný výkon (P_H)	kW	3,84
Dodávaný výkon (P_E)	kW	0,54
COP		7,05
10/45 nominálny		
Tepelný výkon (P_H)	kW	3,57
Dodávaný výkon (P_E)	kW	0,71
COP		5,07
SCOP podľa normy EN 14825		
Menovitý tepelný výkon ($P_{designh}$)	kW	7,5
SCOP chladné podnebie, 35 °C / 55 °C		5,95 / 4,44
SCOP mierne podnebie, 35 °C / 55 °C		5,67 / 4,26
Energetická účinnosť, priemerné podnebie		
Trieda energetickej účinnosti výrobku pri vykurovaní miestnosti 35 °C / 55 °C ¹		A+++ / A+++
Trieda energetickej účinnosti výrobku pri vykurovaní miestnosti 35 °C / 55 °C ²		A+++ / A+++
Trieda účinnosti ohrevu teplej vody/deklarovaný profil batérie s ohrievačom vody ³		A+ / XL VPB S300
Hluk		
Hladina akustického výkonu (L_{WA}) _{EN 12102} at 0/35	dB(A)	36 – 43
Hladina akustického tlaku (L_{PA}) hodnoty vypočítané podľa EN ISO 11203 pri 0/35 a 1m rozsah	dB(A)	21 – 28
Údaje o napájaní		
Výstup, čerpadlo prim. okruhu	W	2 – 75
Výstup, čerpadlo vykurovacieho média	W	2 – 63
Trieda krytia		IPx1B
Vybavenie vyhovujúce IEC 61000-3-12		
Pre účely návrhu pripojenia v súlade technickými požiadavkami normy IEC 61000-3-3		
WLAN		
2,412 - 2,484 GHz max. výkon	dbm	15
Bezdrôtové jednotky		
2,405 - 2,480 GHz max. výkon	dbm	5
Chladiaci okruh		
Typ chladiva		R454B
GWP chladivo		466
Množstvo plnenia	kg	1,15
CO ₂ ekvivalent	ton	0,54
Vypínacia hodnota tlakového spínača VT/NT	MPa (bar)	4,2 (42) / 0,3 (3)
Primárny okruh		
Min/Max tlak systému prim. okruhu	MPa (bar)	0,05 (0,5) / 0,45 (4,5)
Prietok pri $P_{designh}$ ⁴	(l/s)	0,43
Max externý dostup. tlak pri $P_{designh}$	kPa	33

Model		S1156PC -8
Min/Max prív. teplota primárneho okruhu	°C	pozri diagram
Min. teplota výstupu prim. okruhu	°C	-12
Okruh vykurovacieho média		
Min/Max tlak vykurovacieho média v systéme	MPa (bar)	0,05 (0,5) / 0,45 (4,5)
Prietok pri Pdesignh	(l/s)	0,18
Max externý dostup. tlak pri Pdesignh	kPa	71
Min/max VM-tepl	°C	pozri diagram
Pripojenie potrubia		
Vonk. priem prim. okruh Medené potrubie	mm	28
Vonk. priemer pre vyk. médium Medené potrubia	mm	22
Pripojenie, ohrievač teplej vody vonk. priem.	mm	22
Olejevý kompresor		
Typ oleja		POE
Objem oleja	l	0,45
Rozmery a hmotnosť		
Šírka x hĺbka x výška	mm	600 x 620 x 1500
Výška stropu ⁵	mm	1 670
Hmotnosť celého tepel. čerpadla	kg	171
Hmotnosť iba chlad. modulu	kg	88,5
Číslo dielu, 1x230 V		065 696
Číslo dielu, 3x400 V		065 695

1 Stupnica pre triedu energetickej účinnosti výrobku pri vykurovaní miestností A+++ až D.

2 Stupnica pre triedu energetickej účinnosti systému pri vykurovaní miestností A+++ až G. Uvádzaná účinnosť systému zohľadňuje regulátor teploty produktu.

3 Stupnica pre triedu účinnosti pre teplú vodu: A+ až F.

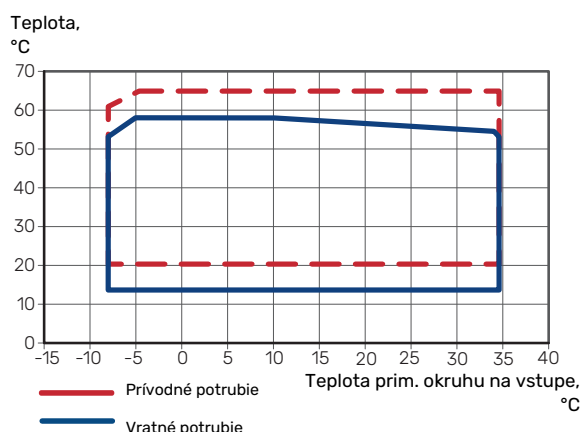
4 Pri Delta T=3°

5 S odmontovanými nožičkami je výška pribl. 1 650 mm.

PRACOVNÝ ROZSAH TEPELNÉHO ČERPADLA, PREVÁDZKA KOMPRESORA

Kompresor poskytuje zvýšenie teploty až na 65 °C pri -5 °C teplote na vstupe do prim. okruhu.

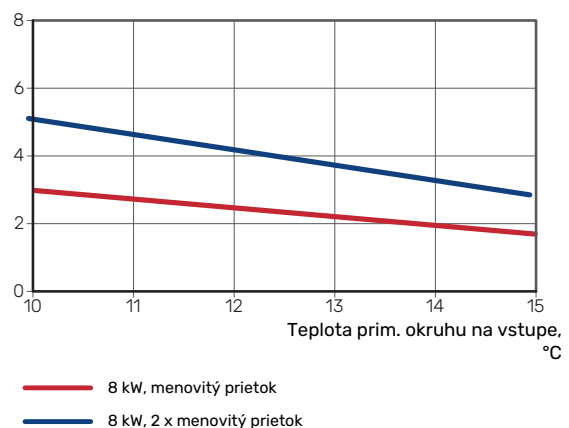
Rýchlosť kompresora je v určitých dieloch obmedzená pracovným rozsahom.



DIAGRAM, PASÍVNE CHLADENIE

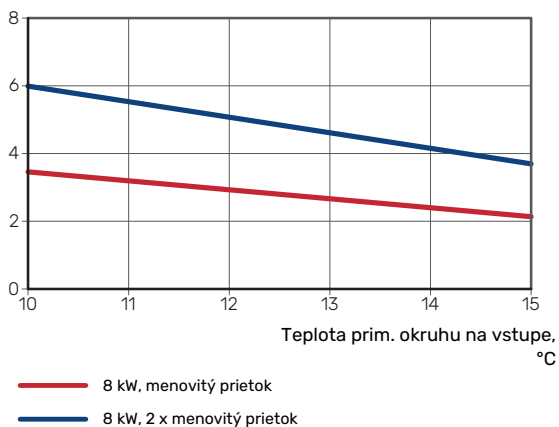
Pasívne chladenie, 21 °C vratná teplota nominálneho prietoku prim. okruhu/vykur. média

Chladiaci výkon, kW



Pasívne chladenie, 23 °C vratná teplota nominálneho prietoku prim. okruhu/vykur. média

Chladiaci výkon,
kW

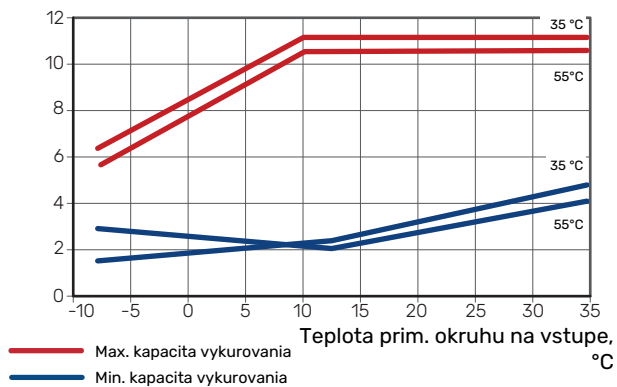


DIAGRAM, DIMENZOVANIE RÝCHLOSTI KOMPRESORA

Prevádzka vykurovania 35 °C a 55 °C

Diagram pre dimenzovanie tepelného čerpadla.

Tepelný výkon,
kW



Energetické označenie

INFORMAČNÝ LIST

Dodávateľ		NIBE AB
Model		S1156PC-8
Model ohrievača teplej vody		VPB S300
Aplikácia teploty	°C	35 / 55
Deklarovaný profil zaťaženia pre ohrev vody		XL
Trieda účinnosti sezónneho vykurovania, priemerné podnebie		A+++ / A+++
Trieda účinnosti energie na ohrev vody, priemerné podnebie		A+
Menovitý vykurovací výkon ($P_{designh}$), priemerné podnebie	kW	7,5
Ročná spotreba energie na vykurovanie priestorov, priemerné podnebie	kWh	2 732 / 3 637
Ročná spotreba energie na ohrev teplej vody, priemerné podnebie	kWh	1 331
Sezónna energetická účinnosť vykurovania priestorov, priemerné podnebie	%	219 / 162
Energetická účinnosť pri ohreve teplej vody, priemerné podnebie	%	126
Hladina akustického výkonu L_{WA} vo vnútri budovy	dB	36
Menovitý vykurovací výkon ($P_{designh}$), chladné podnebie	kW	7,5
Menovitý vykurovací výkon ($P_{designh}$), teplé podnebie	kW	7,5
Ročná spotreba energie na vykurovanie priestorov, chladné podnebie	kWh	3 107 / 4 167
Ročná spotreba energie na ohrev teplej vody, chladné podnebie	kWh	1 331
Ročná spotreba energie na vykurovanie priestorov, teplé podnebie	kWh	1 765 / 2 346
Ročná spotreba energie na ohrev teplej vody, teplé podnebie	kWh	1 331
Sezónna energetická účinnosť vykurovania priestorov, chladné podnebie	%	230 / 169
Energetická účinnosť pri ohreve teplej vody, chladné podnebie	%	126
Sezónna energetická účinnosť vykurovania priestorov, teplé podnebie	%	219 / 163
Energetická účinnosť pri ohreve teplej vody, teplé podnebie	%	126
Hladina akustického výkonu L_{WA} vonku	dB	-

ÚDAJE PRE ENERGETICKÚ ÚČINNOSŤ ZOSTAVY

Model		S1156PC-8
Model ohrievača teplej vody		VPB S300
Aplikácia teploty	°C	35 / 55
Riadiaca jednotka, trieda		VI
Riadiaca jednotka, podiel na účinnosti	%	4
Priemerná ročná energetická účinnosť zostavy pri vykurovaní priestorov, priemerné podnebie	%	223 / 166
Priemerná ročná trieda energetickej účinnosti zostavy pri vykurovaní priestorov, priemerné podnebie		A+++
Priemerná ročná energetická účinnosť zostavy pri vykurovaní priestorov, chladné podnebie	%	234 / 173
Priemerná ročná energetická účinnosť zostavy pri vykurovaní priestorov, teplé podnebie	%	223 / 167

Uvádzaná účinnosť systému berie do úvahy aj riadiacu jednotku. Ak sa do systému pridá externý doplnkový kotol alebo solárny kolektor, celková účinnosť systému sa musí prepočítať.

TECHNICKÁ DOKUMENTÁCIA

Model				S1156PC-8					
Model ohrievača teplej vody				VPB S300					
Typ tepelného čerpadla		<input type="checkbox"/> Vzduch-voda <input type="checkbox"/> Ventilačné <input checked="" type="checkbox"/> Zem-voda <input type="checkbox"/> Voda-voda							
Nízkoteplotné tepelné čerpadlo		<input type="checkbox"/> Áno <input checked="" type="checkbox"/> Nie							
Vstavaný elektrokotol ako prídavný zdroj		<input checked="" type="checkbox"/> Áno <input type="checkbox"/> Nie							
Kombinovaný ohrievač tepelného čerpadla		<input checked="" type="checkbox"/> Áno <input type="checkbox"/> Nie							
Podnebie		<input checked="" type="checkbox"/> Priemerné <input type="checkbox"/> Chladné <input type="checkbox"/> Teplé							
Aplikácia teploty		<input checked="" type="checkbox"/> Médium (55°C) <input type="checkbox"/> Nízka (35°C)							
Použité normy		EN-14825, EN-16147 & EN-12102-1							
Menovitý tepelný výkon		Prated	7,5	kW	Priemerná ročná energetická účinnosť pri vykurovaní priestorov		η_s	162	%
Deklarovaný výkon pre vykurovanie priestorov pri čiastočnom zaťažení a vonkajšej teplote Tj					Deklarovaný tepelný faktor pre vykurovanie priestorov pri čiastočnom zaťažení a vonkajšej teplote Tj				
Tj = -7 °C	Pdh	6,6	kW	Tj = -7 °C	COPd	3,25	-		
Tj = +2 °C	Pdh	4,0	kW	Tj = +2 °C	COPd	4,26	-		
Tj = +7 °C	Pdh	2,6	kW	Tj = +7 °C	COPd	5,02	-		
Tj = +12 °C	Pdh	1,8	kW	Tj = +12 °C	COPd	5,40	-		
Tj = biv	Pdh	7,5	kW	Tj = biv	COPd	3,03	-		
Tj = TOL	Pdh	7,5	kW	Tj = TOL	COPd	3,03	-		
Tj = -15 °C (ak TOL < -20 °C)	Pdh		kW	Tj = -15 °C (ak TOL < -20 °C)	COPd		-		
Bivalentná teplota		T _{biv}	-10	°C	Min. teplota vonkajšieho vzduchu		TOL	-10	°C
Výkon v cyklickom intervale		P _{cyh}		kW	Účinnosť v cyklickom intervale		COP _{cyh}		-
Koeficient straty energie		Cdh	0,99	-	Max. výstupná teplota		WTOL	65	°C
Príkon v iných režimoch než v aktívnom režime					Prídavné teplo				
Vypnutý stav	P _{OFF}	0,003	kW	Menovitý tepelný výkon		P _{sup}	0,0	kW	
Vypnutý stav termostatu	P _{TO}	0,003	kW						
Pohotovostný stav	P _{SB}	0,008	kW	Typ energetického príkonu		Elektrický			
Režim zahrievania skrine kompresora	P _{CK}	0,010	kW						
Ostatné položky									
Regulácia výkonu	Premennivá			Menovitý prietok vzduchu (vzduch-voda)					m ³ /h
Hladina akustického výkonu, vo vnútri budovy/vonku	L _{WA}	36 / -	dB	Menovitý prietok vykurovacieho média					m ³ /h
Ročná spotreba energie	Q _{HE}	3 637	kWh	Prietok v primárnom okruhu tepelných čerpadiel typu zem-voda alebo voda-voda			1,68		m ³ /h
Pre kombinovaný ohrievač tepelného čerpadla									
Deklarovaný profil zaťaženia pre ohrev vody		XL			Účinnosť energie pri ohreve teplej vody		η_{wh}	126	%
Denná spotreba energie	Q _{elec}	6,329	kWh	Denná spotreba paliva		Q _{fuel}			kWh
Ročná spotreba energie	AEC	1 331	kWh	Ročná spotreba paliva		AFC			GJ
Kontaktné informácie		NIBE Energy Systems – Box 14 – Hannabadsvägen 5 – 285 21 Markaryd – Sweden							

Register položiek

- A**
 - Alarm, 65
 - Alternatívna inštalácia
 - Pripojenie cirkulácie teplej vody, 16
 - Vyrovňavacia nádoba UKV, 16
 - Alternatívny pripojenia
 - Bazén, 17
 - Dva alebo viac klimatizačných systémov, 17
 - Rekuperácia, 17
 - Systém podzemnej vody, 17
- B**
 - Bezpečnostné informácie
 - Kontrola inštalácie, 5
 - Sériové číslo, 4
 - Symboly, 4
 - Značenie, 4
- D**
 - Dáta snímača teploty, 62
 - Diagram, dimenzovanie rýchlosti kompresora, 74
 - Diagram, výkon pasívneho chladienia, 73
 - Dodávané komponenty, 7
 - Dodávka a manipulácia, 6
 - Dodávané komponenty, 7
 - Doprava, 6
 - Montáž, 6
 - Oblasť inštalácie, 6
 - Odstránenie krytov, 7
 - Vysunutie chladiaceho modulu, 6
 - Doplnenie klimatického systému, 28
 - Doprava, 6
 - Dôležitá informácia, 4
 - Dôležité informácie
 - Značenie, 4
- E**
 - Elektrické pripojenia
 - Externé pripojenia, 21
 - Externý elektromer, 22
 - Izbový snímač, 22
 - Kontrola taríf, 20
 - Monitor záťaže, 22
 - Možnosti externých pripojení, 24
 - Multi-inštalácia, 23
 - Nastavenia, 26
 - Prídavný elektrokotol - maximálny výkon, 26
 - Pripojenia, 20
 - Pripojenie externého pracovného napätia pre riadiaci systém, 20
 - Pripojenie napájania, 20
 - Pripojenie príslušenstva, 23
 - Pripojenie snímačov, 21
 - Snímač teploty, teplá voda, plnenie, 21
 - Snímač teploty, teplá voda, top, 21
 - Teplotný snímač, externý výstup, 21
 - Vonkajší snímač teploty, 21
 - Elektrické pripojenie, 18
 - Všeobecné, 18
 - Elektroinštalčné skrine, 11
 - Energetické označenie, 75
 - Informačný list, 75
 - Technická dokumentácia, 77
 - Údaje pre energetickú účinnosť zostavy, 76
 - Externé pripojenia, 21
 - Externý elektromer, 22
- I**
 - Informačná ponuka, 65
 - Informačný list, 75
 - Izbový snímač, 22
- K**
 - Klimatizačný systém, 15
 - Klimatizačný systém a zóny, 37
 - Ovládanie - Úvod, 37
 - Konštrukcia tepelného čerpadla, 10
 - Umiestnenie komponentov, 10
 - Zoznam komponentov, 10
 - Kontrola inštalácie, 5
 - Kontrola taríf, 20
- M**
 - Modbus TCP/IP, 64
 - Modul chladienia, 11
 - Montáž, 6
 - Možné výbery AUX výstupov (bezpotenciálové premenné relé), 26
 - Možnosti externých pripojení, 24
 - Možné výbery AUX výstupov (bezpotenciálové premenné relé), 26
 - Možný výber AUX vstupov, 25
 - Možný výber AUX vstupov, 25
 - Multi-inštalácia, 23
- N**
 - Narušenie komfortu
 - Informačná ponuka, 65
 - Následné nastavenie a vypustenie, 30
 - Úprava čerpadla, automatická prevádzka, 30
 - Úprava čerpadla, manuálna prevádzka, 30
 - Výkonový diagram čerpadla, strana primárneho okruhu, manuálna prevádzka, 30
 - Nastavenia, 26
 - Núdzový režim, 27
 - Navigácia
 - Ponuka pomocníka, 35
 - Návrh tepelného čerpadla
 - Umiestnenie komponentov, chladiaci modul, 11
 - Umiestnenie komponentov elektrických skrií, 11
 - Zoznam komponentov, chladiaci modul, 11
 - Zoznam komponentov elektrických skrií, 11
- O**
 - Oblasť inštalácie, 6
 - Odmontujte motor prepínacieho ventilu, 62
 - Odstránenie krytov, 7
 - Odvzdušnenie klimatizačného systému, 28
 - Odvzdušňovanie systému prim. okruhu, 28
 - Ovládanie, 34
 - Ovládanie - Úvod, 34
 - Ovládanie - ponuky
 - Ponuka 1 - Vnútna klíma, 38
 - Ponuka 2 - Teplá voda, 42
 - Ponuka 3 - Informácie, 44
 - Ponuka 4 - Mój systém, 45
 - Ponuka 5 - Pripojenie, 49
 - Ponuka 6 - Plánovanie, 50
 - Ponuka 7 - Servis, 51
 - Ovládanie - Úvod, 34

- P**
- Plnenie a odvzdušňovanie, 28
 - Plnenie a odvzdušňovanie systému prim. okruhu, 28
 - Plnenie a odvzdušňovanie systému prim. okruhu, 28
 - Pohotovostný stav, 27
 - Pomáha spustiť obehové čerpadlo, 61
 - Ponuka 1 – Vnútná klíma, 38
 - Ponuka 2 – Teplá voda, 42
 - Ponuka 3 – Informácie, 44
 - Ponuka 4 – Môj systém, 45
 - Ponuka 5 – Pripojenie, 49
 - Ponuka 6 – Plánovanie, 50
 - Ponuka 7 – Servis, 51
 - Ponuka nápoedy, 35
 - Poruchy funkčnosti, 65
 - Alarm, 65
 - Riešenie problémov, 65
 - Správa alarmu, 65
 - Potrúbné prípojky
 - Rozmery a pripojenia potrubia, 13
 - Systémový diagram, 13
 - Význam symbolu, 12
 - Pracovný rozsah tepelného čerpadla, 73
 - Prídavný elektrokotol - maximálny výkon, 26
 - Výkonové stupne elektrokotla, 26
 - Pripojenia, 20
 - Pripojenia potrubia a vetrania
 - Klimatizačný systém, 15
 - Pripojenie klimatizačného systému, 15
 - Pripojenie cirkulácie teplej vody, 16
 - Pripojenie externého pracovného napätia pre riadiaci systém, 20
 - Pripojenie ku klimatizačnému systému, 15
 - Pripojenie napájania, 20
 - Pripojenie potrubia, 12
 - Rozmery potrubia, 13
 - Strana primárneho okruhu, 14
 - Studená a teplá voda
 - Zapojenie ohrievača teplej vody, 15
 - Všeobecné, 12
 - Pripojenie príslušenstva, 23
 - Pripojenie snímačov, 21
 - Pripojenie snímačov prúdu, 22
 - Prípravy, 28
 - Príslušenstvo, 69
- R**
- Riešenie problémov, 65
 - Rozmery, 70
 - Rozmery a pripojenia potrubia, 13
 - Rozmery potrubia, 13
- S**
- Sériové číslo, 4
 - Servis, 60
 - Servisné zásahy
 - Dáta snímača teploty, 62
 - Modbus TCP/IP, 64
 - Odmontujte motor prepínacieho ventilu, 62
 - Pomáha spustiť obehové čerpadlo, 61
 - USB servisná zásuvka, 63
 - Vyprázdňte systém primárneho okruhu, 61
 - Vypúšťanie klimatizačného systému, 60
 - Vysunutie chladiaceho modulu, 62
 - Snímač teploty, teplá voda, plnenie, 21
 - Snímač teploty, teplá voda, top, 21
 - Správa alarmu, 65
 - Spusťte sprievodcu, 29
- Strana primárneho okruhu, 14
 - Studená a teplá voda
 - Zapojenie ohrievača teplej vody, 15
 - Symboly, 4
 - Systémový diagram, 13
- T**
- Technická dokumentácia, 77
 - Technické dáta, 70, 72
 - Energetické označenie, 75
 - Rozmery, 70
 - Technické dáta, 72
 - Technické údaje
 - Diagram, dimenzovanie rýchlosti kompresora, 74
 - Diagram, výkon pasívneho chladenia, 73
 - Energetické označenie
 - Informačný list, 75
 - Technická dokumentácia, 77
 - Údaje pre energetickú účinnosť systému, 76
 - Pracovný rozsah tepelného čerpadla, 73
 - Teplotný snímač, externý výstup, 21
- U**
- Údaje pre energetickú účinnosť systému, 76
 - Úprava čerpadla, automatická prevádzka, 30
 - Klimatizačný systém, 30
 - Strana primárneho okruhu, 30
 - Úprava čerpadla, manuálna prevádzka, 30
 - Klimatizačný systém, 30
 - USB servisná zásuvka, 63
 - Uvedenie do prevádzky a nastavenie, 28
 - Nastavenie otáčok čerp., 30
 - Plnenie a odvzdušňovanie, 28
 - Prípravy, 28
 - Spusťte sprievodcu, 29
- V**
- Vonkajší snímač teploty, 21
 - Výkonový diagram čerpadla, strana primárneho okruhu, manuálna prevádzka, 30
 - Vyprázdňte systém primárneho okruhu, 61
 - Vypúšťanie klimatizačného systému, 60
 - Vyrovňavacia nádoba UKV, 16
 - Vysunutie chladiaceho modulu, 6, 62
 - Význam symbolu, 12
- Z**
- Zapojenie ohrievača teplej vody, 15
 - Značenie, 4

Kontaktné informácie

AUSTRIA

KNV Energietechnik GmbH
Gahberggasse 11, 4861 Schörfling
Tel: +43 (0)7662 8963-0
mail@knv.at
knv.at

FINLAND

NIBE Energy Systems Oy
Juurakkotie 3, 01510 Vantaa
Tel: +358 (0)9 274 6970
info@nibe.fi
nibe.fi

GREAT BRITAIN

NIBE Energy Systems Ltd
3C Broom Business Park,
Bridge Way, S41 9QG Chesterfield
Tel: +44 (0)330 311 2201
info@nibe.co.uk
nibe.co.uk

POLAND

NIBE-BIAWAR Sp. z o.o.
Al. Jana Pawła II 57, 15-703 Białystok
Tel: +48 (0)85 66 28 490
biawar.com.pl

CZECH REPUBLIC

Družstevní závody Dražice - strojírna
s.r.o.
Dražice 69, 29471 Benátky n. Jiz.
Tel: +420 326 373 801
nibe@nibe.cz
nibe.cz

FRANCE

NIBE Energy Systems France SAS
Zone industrielle RD 28
Rue du Pou du Ciel, 01600 Reyrieux
Tél: 04 74 00 92 92
info@nibe.fr
nibe.fr

NETHERLANDS

NIBE Energietechnik B.V.
Energieweg 31, 4906 CG Oosterhout
Tel: +31 (0)168 47 77 22
info@nibenl.nl
nibenl.nl

SWEDEN

NIBE Energy Systems
Box 14
Hannabadsvägen 5, 285 21 Markaryd
Tel: +46 (0)433-27 30 00
info@nibe.se
nibe.se

DENMARK

Vølund Varmeteknik A/S
Industrivej Nord 7B, 7400 Herning
Tel: +45 97 17 20 33
info@volundvt.dk
volundvt.dk

GERMANY

NIBE Systemtechnik GmbH
Am Reiherpfahl 3, 29223 Celle
Tel: +49 (0)5141 75 46 -0
info@nibe.de
nibe.de

NORWAY

ABK-Qviller AS
Brobekkveien 80, 0582 Oslo
Tel: (+47) 23 17 05 20
post@abkqviller.no
nibe.no

SWITZERLAND

NIBE Wärmetechnik c/o ait Schweiz AG
Industriepark, CH-6246 Altishofen
Tel. +41 (0)58 252 21 00
info@nibe.ch
nibe.ch

V krajinách neuvedených v tomto zozname sa obráťte na spoločnosť NIBE Sweden alebo navštívte nibe.eu kde získate viac informácií.

NIBE Energy Systems
Hannabadsvägen 5
Box 14
SE-285 21 Markaryd
info@nibe.se
nibe.eu

IHB SK 2305-1 631395

Táto publikácia je od spoločnosti NIBE Energy Systems. Všetky ilustrácie, fakty a údaje o produkte sú založené na dostupných informáciách v čase schválenia publikácie.

Spoločnosť NIBE Energy Systems si vyhradzuje právo na akékoľvek faktické alebo tlačové chyby v tejto publikácii.

©2023 NIBE ENERGY SYSTEMS

