



Cetetherm Mini Plus



Kaukolämmön lämmönjakokeskus omakotitaloihin joissa on lämpimän käyttöveden kierto.

Cetetherm Mini Plus on asennusvalmis ja täydellinen kaukolämmön lämmönjakokeskus lämmitykselle ja lämpimälle käyttövedelle. Se on suunniteltu omakotitaloihin, joissa on lämpimän käyttöveden kierto.

Cetethermillä on pitkä kokemus kaukolämpötekniikasta. Se on kehittänyt Mini Plus -lämmönjakokeskuksen, joka toimii selkeästi ja jota on helppo käsitellä. Kaikki komponentit ovat helposti ulottuvilla kunnossapitoa ja huoltoa varten.

ERINOMAISTA MUKAVUUTTA

Mini Plus -lämmönjakokeskuksessa on lämmityksessä automaattinen ulkolämpötilan mukaan ohjautuva säätö. Käyttövesipuolella on kiertovesipumppu ja elektroninen säätöventtiili jotka yhdessä varmistavat nopean ja vakaan säädön.

HELPPO ASENTAA

Asentaminen on erittäin helppoa kompaktien mittojen, kevyen painon, selkeiden putkitusten ja tehdasenteisten sisäisten sähkökytkentöjen ansiosta. Esiohjelmoitu ohjausyksikkö helpottaa käyttöönottoa. Putket voidaan liittää ylä- tai alakautta rakennuksen asennustavan mukaan.

PITKÄIKÄISTÄ TURVALLISUUTTA

Mini Plus edustaa uusinta tekniikkaa ja täyttää pitkäkestoiselle suorituskyvyllä asetetut korkeat vaatimukset. Kaikki lämmönvaihtimen levyt ja putket on valmistettu haponkestävästä ruostumattomasta teräksestä. Kaikki osat sopivat hyvin toisiinsa, ja niiden toiminta on testattu huolellisesti kolmannen osapuolen varmistaman laadunvalvontajärjestelmän ISO 9001 mukaisesti. Mini Plus on CE-merkitty tuote, joten lämmönjakokeskus täyttää kansainväliset turvallisuusmääräykset.

KAUKOLÄMPÖ – ERINOMAINEN LÄMMITYSMUOTO

Kaukolämpö on tehokasta tekniikkaa, joka täyttää sekä lämmityksen että lämpimän käyttöveden tarpeet helposti, mukavasti ja luotettavasti. Taloudellisesta kaukolämpö on erittäin kilpailukykyinen verrattuna muihin lämmitysmuotoihin.

KÄYTTÖ

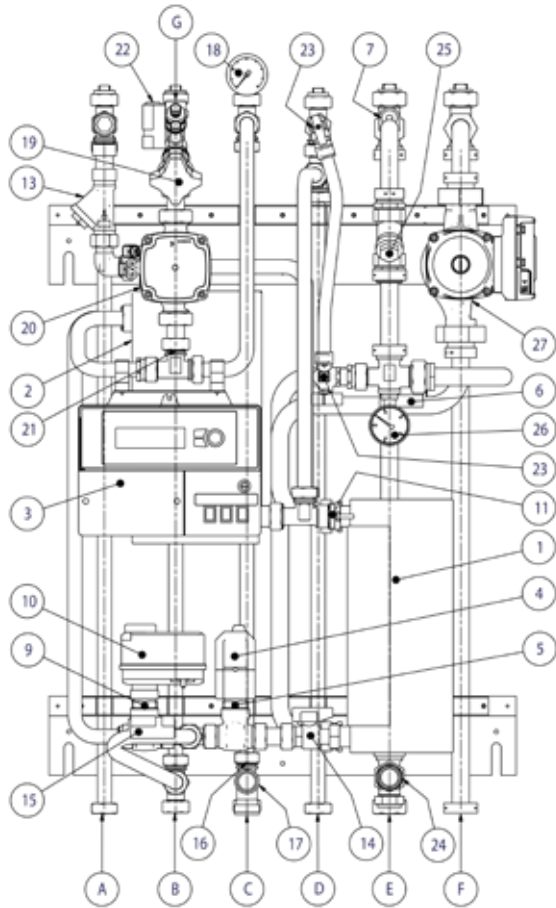
Putkiverkosta tulevan kaukolämpöveden lämpötila ja paine ovat korkeat. Sen vuoksi tästä vedestä hyödynnetään vain sen lämpö. Kaukolämpövesi ei siirry rakennuksen lämmitysjärjestelmään eikä lämpimän käyttöveden järjestelmään.

Lämmön siirtäminen kaukolämpövedestä kiinteistön lämmitysjärjestelmään ja lämpimän käyttöveden järjestelmään tapahtuu lämmönsiirtimissä. Lämpö siirtyy haponkestävästä teräksestä valmistettujen ohuiden levyjen kautta, jotka pitävät kaukolämpöveden täysin erillään rakennuksen omista järjestelmistä.

Mini Plus -lämmönjakokeskuksessa on automaattinen lämpötilansäätö lämmitykselle ja lämpimälle käyttövedelle. Lämmityspiiriä säädetään ulkolämpötilan ja säätökäyrän mukaan ohjauskeskuksen ja ulkolämpötila-anturin avulla. Kun lämmitystä ei tarvita, lämmityspiirin kiertopumppu pysähtyy automaattisesti. Se kuitenkin pyörii säännöllisesti, jotta se ei jumiudu pidempien seisokkien aikana.

Käyttövesipuolella on kiertovesipumppu ja elektroninen säätöventtiili jotka yhdessä varmistavat nopean ja vakaan säädön.

Kaukolämmön toimittaja rekisteröi energiankulutuksen. Mittaus tehdään siten, että järjestelmä mittaa sekä laitteiston kautta kulkevan kaukolämpöveden virtausta että kaukolämpöveden menon ja paluun lämpötilaeroa.

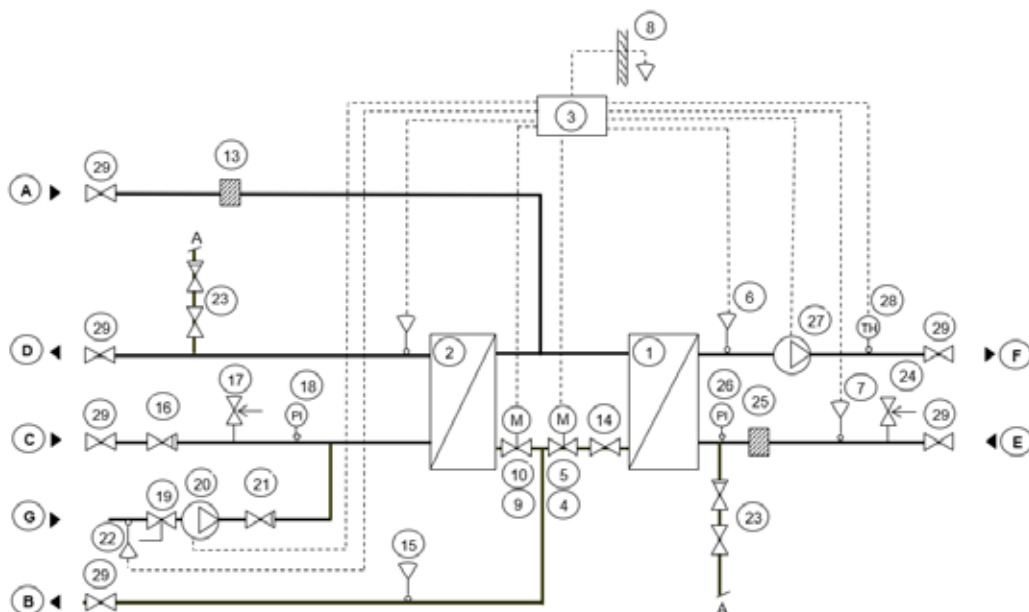


KOMPONENTIT

- | | |
|----|------------------------------|
| 1 | Lämmityksen lämmönsiirin |
| 2 | Käyttöveden lämmönsiirin |
| 3 | Säätökeskus |
| 4 | Lämmityksen säätöventtiili |
| 5 | Lämmityksen säätömoottori |
| 6 | Lämmityksen menovesianturi |
| 7 | Lämmityksen paluuvesianturi |
| 8 | Ulkoanturi* |
| 9 | Käyttöveden säätöventtiili |
| 10 | Käyttöveden säätömoottori |
| 11 | Lämpimän käyttöveden anturi |
| 13 | Mudanerotin kaukolämpö tulo |
| 14 | Kesäsulku |
| 15 | Ensiö paluu anturi |
| 16 | Takaikuventtiili kylmävesi |
| 17 | Käyttöveden varoventtiili |
| 18 | Kylmävesi painemittari |
| 19 | Linjasäätöventtiili LVK |
| 20 | LVK Pumppu |
| 21 | Takaikuventtiili LVK |
| 22 | LVK lämpötila anturi |
| 23 | Lämmityksen täyttöventtiili |
| 24 | Lämmityksen varoventtiili |
| 25 | Lämmityksen mudanerotin |
| 26 | Lämmityksen painemittari |
| 27 | Lämpöjohtopumppu |
| 28 | Pumpun pysäytystermostaatti* |
| 29 | Sulkuventtiili* |
| A | KL Tulo |
| B | KL Paluu |
| C | Kylmävesi |
| D | Lämminvesi |
| E | Lämmitys paluu |
| F | Lämmitys meno |
| G | Lämpimän veden kierto |
| * | Ei näy kuvassa |

Messinkiosat ovat sinkkikadon kestäviä. Kaukolämmön ja käyttöveden liitännät, DN20, sisäkierre. Lämmityksen liitännät, DN25, sisäkierre. Putket voidaan liittää ylä- tai alaosasta. Sulkuventtiilit sisältyvät toimitukseen.

MINI PLUS -KESKUKSEN VIRTAAUSKAAVIO



KÄYTTÖTIEDOT

	Kaukolämpövesi	Lämmityspiiri	Lämpimän käyttöveden piiri
Mitoituspaine, Bar	16	6	10
Mitoituslämpötila, °C	120	100	90
Varoventtiilin avautumispaino, Bar	-	2,5	10
Lämmönvaihtimen tilavuus, l	1,01/1,57	1,05	1,62

SUORITUSKYKY, ENSIÖPIIRIN PAINE-ERO 100–600 KPA

Mitoitettava lämpötilaohjelma (°C)	Teho (kW)	Ensiövirtaus (l/s)	Todellinen paluulämpötila (°C)	Toisiovirtaus (l/s)
Lämpimän käyttöveden piiri				
70-20/10-58	60	0,29	17,4	0,3
Lämmityspiiri				
90-33/30-35	15	0,07	30,1	0,72
90-33/30-37	21	0,09	30,1	0,72
90-33/30-45	45	0,2	30,8	0,72
90-33/30-60	43,5	0,19	33,0	0,35
90-43/40-70	29,4	0,16	43,0	0,24
90-53/50-80	12,8	0,09	53,0	0,1
90-63/60-80	25,3	0,23	63,0	0,31

LIITÄNNÄT

	Sisäinen kierre	Ulkopuolinen kierre
Kaukolämpö meno	G ¾"	
Kaukolämpö paluu	G ¾"	
Lämmityspiiri meno	G 1"	
Lämmityspiiri paluu	G 1"	
Kylmävesi	G ¾"	
Lämmin käyttövesi	G ¾"	
Käyttövesi kierto (LVK)		G ¾"

MUUT TIEDOT

Sähkö tiedot: 230 V, 1-vaihe, 120 W
Mitat: leveys 615mm × syvyys 380 mm × korkeus 959 mm
Paino: 45 kg
Kuljetus: Kokonaispaino 52 kg, tilavuus 0,4 m ³

HELPPOHOITAINEN, TALOUDELLINEN JA PITKÄIKÄINEN LÄMMÖNLÄHDE

Mini Plus kiinnitetään seinään, ja se on erittäin kompakti, hiljainen ja huomaamaton. Käyttöäänien välttämiseksi suosittelemme sen sijoittamista hyvin eristettyyn seinään tai betoniseinään. Mini Plus ei edellytä hoitoa eikä kunnossapitoa, ja sen käyttöikä on erittäin pitkä. Jos laite tarvitsee huoltoa tai komponentteja pitää vaihtaa, kaikki osat ovat helposti ulottuvilla ja vaihdettavissa erikseen.

Kestävämpiä energiaratkaisuja jo vuodesta 1952

NIBE on jo 70 vuoden ajan valmistanut energiatehokkaita ja kestävämpiä lämmitysratkaisuja kotiisi. NIBEn tarina sai alkunsa Smoolannin Markarydissä. Kunnioitamme pohjoismaista perintöämme hyödyntämällä luonnon energiaa. Yhdistämällä uusiutuvan energian uuteen älykkääseen tekniikkaan voimme tarjota tehokkaita ratkaisuja – näin saamme yhdessä luotua kestävämmän tulevaisuuden.

Olipa talvinen pakkaspäivä kuinka kylmä tai kesän aurinkoinen iltapäivä kuinka lämmin tahansa, tarvitsemme tasapainoisen sisäilman, joka tekee arjesta miellyttävää – säästä riippumatta. Tarjoamme laajan valikoiman tuotteita, jotka huolehtivat kotisi jäähdytyksestä, lämmityksestä, ilmanvaihdosta ja käyttövedestä. Saat miellyttävän sisäilman luonnollisesti.

NIBE Energy Systems Oy

Juurakkotie 3, 01510 Vantaa

Puh. 09 274 6970 | nibe.fi



Tämä esite on NIBE Energy Systemsin julkaisu. Kaikki tuotekuviukset ja tiedot perustuvat julkaisun hyväksymisajankohdan tietoihin. NIBE Energy Systems ei vastaa tässä esitteessä mahdollisesti olevista asia- tai painovirheistä.

©2023 NIBE Energy Systems.

CIL Cetetherm Mini Plus 2311