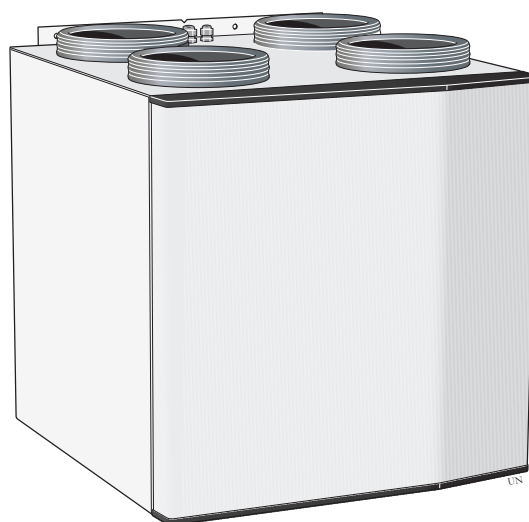


Používateľská príručka

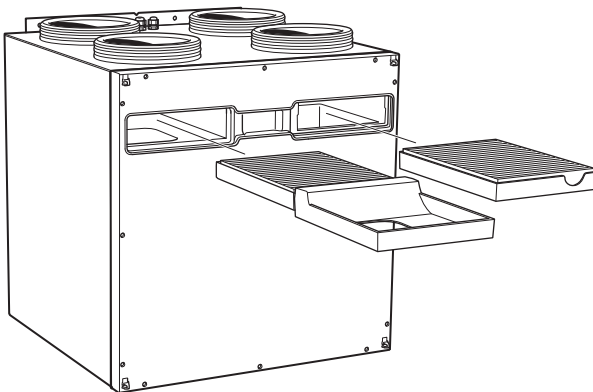
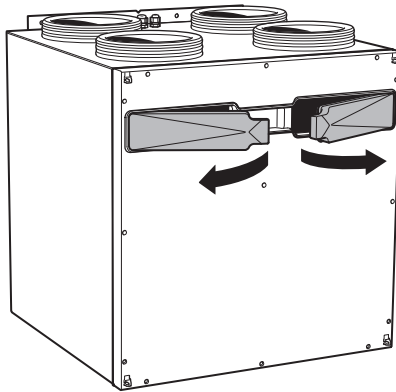
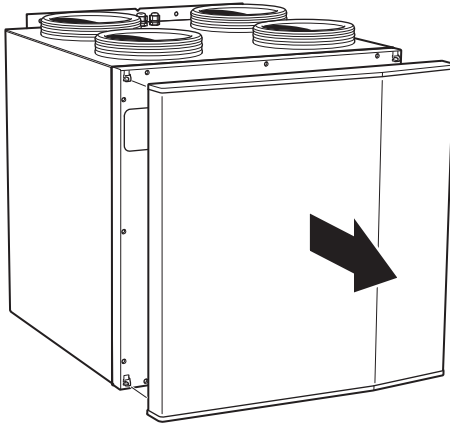


# HRV jednotka **NIBE ERS S40**

---



UHB SK 2245-1  
M13063



# Obsah

|   |                               |    |
|---|-------------------------------|----|
| 1 | Dôležitá informácia .....     | 4  |
|   | Inštalačné údaje .....        | 4  |
|   | Bezpečnostné informácie ..... | 5  |
|   | Sériové číslo .....           | 5  |
|   | kompatibilné produkty .....   | 5  |
| 2 | Funkcia jednotky HRV .....    | 6  |
| 3 | Údržba ERS S40 .....          | 7  |
|   | Pravidelné kontroly .....     | 7  |
| 4 | Poruchy funkčnosti .....      | 9  |
|   | Riešenie problémov .....      | 9  |
|   | Kontaktné informácie .....    | 11 |

# Dôležitá informácia

## Inštalačné údaje

| Produkt          | ERS S40 |
|------------------|---------|
| Sériové číslo    |         |
| Dátum inštalácie |         |
| Inštalátor       |         |

| Č.      | Názov   | Výr. nast.   | Nastaviť |
|---------|---|--------------|----------|
| 7.1.4.1 | Rýchl. ventil., odvád. vzduch   | 75%          |          |
| 7.1.4.2 | Rýchl. ventil., prívod vzduchu  | 60%          |          |
| 7.2.11  | Rekuperač. jednotka (ERS)<br>nejnižší tepl. odv. vzd.<br>obtok při nadměrné teplotě | 5 °C<br>4 °C |          |

### Sériové číslo musí byť vždy uvedené

Týmto sa potvrdzuje, že inštalácia bola vykonaná podľa pokynov v inštalačnej príručke a v súlade s platnými predpismi.

Dátum \_\_\_\_\_

Podpísaný \_\_\_\_\_

## Bezpečnostné informácie

Toto zariadenie môžu používať deti vo veku od 8 rokov a viac a osoby so zníženými fyzickými, zmyslovými alebo duševnými schopnosťami alebo nedostatkom skúseností a vedomostí, ak im bol poskytnutý dohľad alebo pokyny týkajúce sa používania zariadenia bezpečným spôsobom a pochopili nebezpečenstvá s tým spojené. Deti sa nesmú hrať so zariadením. Čistenie a údržbu nesmú vykonávať deti bez dozoru.

Toto je originálna príručka. Nesmie byť preložená bez súhlasu NIBE.

Výrobca si vyhradzuje právo k technickým zmenám a k zmenám vzhľadu.

©NIBE 2023.

### SYMBOLY

Vysvetlenie symbolov, ktoré sa môžu nachádzať v tejto príručke.



#### UPOZORNENIE

Tento symbol označuje nebezpečenstvo pre osobu alebo stroj.

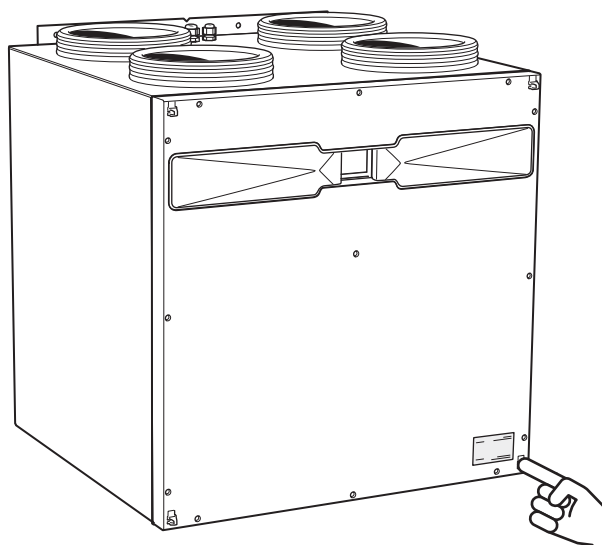


#### Pozor

Tento symbol označuje dôležité informácie o tom, čo by ste mali dodržiavať pri inštalácii.

## Sériové číslo

Sériové číslo sa nachádza na prednej časti krytu, v pravom dolnom rohu.



#### Pozor

Sériové číslo budete potrebovať pre servis a technickú podporu.

## kompatibilné produkty

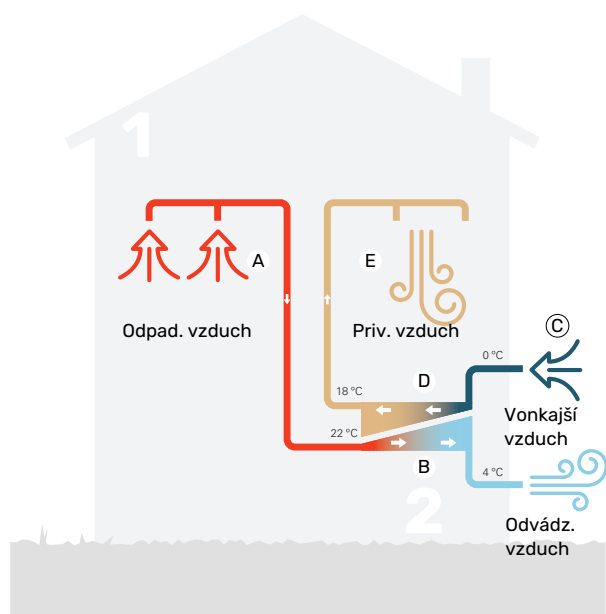
### S-SÉRIA

- S1155
- S1255

- VVM S320
- VVM S325

- SMO S40

# Funkcia jednotky HRV



Teploty sú len príkladmi a môžu sa líšiť medzi rôznymi inštaláciami a časovým obdobím v roku.

Jednotka HRV je ventilačný výmenník tepla, ktorý využíva teplo vzduchu ventilácie domu na ohrev privádzaného vonkajšieho vzduchu. Z výstupného vzduchu ventilácie (1) sa vykurovacia energia získava z obytného priestoru a prenáša sa do jednotky HRV. Vo výmenníku tepla (2) sa teplo z vnútorného vzduchu prenáša do privádzaného vonkajšieho vzduchu.

## Vzduch ventilácie

- A** Horúci vzduch sa prenáša z miestností do jednotky HRV ventilačným systémom budovy použitím ventilátora.
- B** V jednotke HRV vzduch uvoľňuje výhrevnú energiu a teplota vzduchu značne klesá. Studený vzduch sa potom vyfúkne z budovy.

## Vonkajší vzduch

- C** Vonkajší vzduch sa prenáša do jednotky HRV ventilačným systémom budovy.
- D** V jednotke HRV vzduch absorbuje výhrevnú energiu a teplota sa zvýši.
- E** Ventilátor vyfukuje ohriaty vzduch do tých miestností, v ktorých sú otvory na prívod vzduchu.

# Údržba ERS S40

## Pravidelné kontroly

Vaša jednotka HRV vyžaduje po uvedení do prevádzky minimálnu údržbu. Odporúča sa však pravidelne kontrolovať vašu inštaláciu.

Ak sa objaví niečo neobvyklé, na displeji hlavného produktu sa objavia hlásenia o poruche vo forme rôznych textov alarmu.

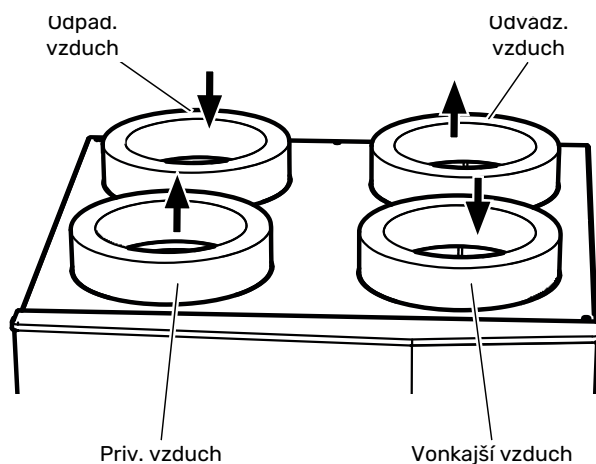


### UPOZORNENIE

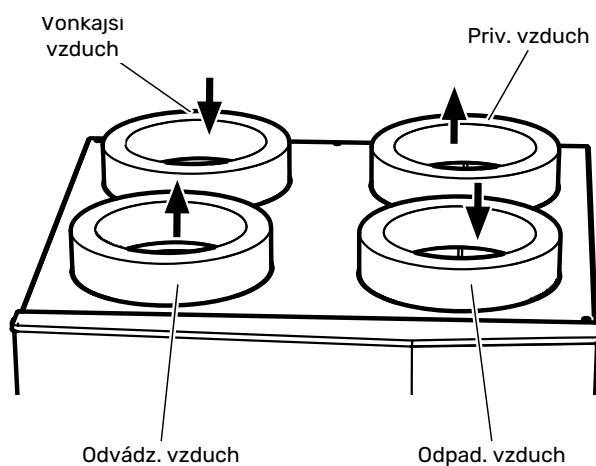
Pred otvorením ERS S40 vždy vypnite elektrické napájanie a počkajte na zastavenie ventilátorov.

## FYZICKÁ KONFIGURÁCIA

ERS S40 sa dodáva s prípojkou na odpad. a priv. vzduch vľavo, čo je označené ako ľavá verzia. Ak nie je uvedené ináč, obrázky v tomto návode zobrazujú ľavú verziu ERS S40.



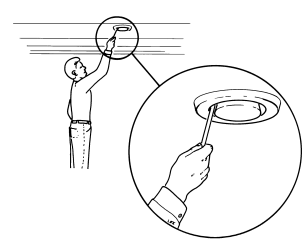
ERS S40 sa dá podľa potreby zmeniť na pravú verziu, čo znamená, že prípojky na odpad. a priv. vzduch sú vpravo.



## ČISTENIE VENTILAČNÝCH ZARIADENÍ

Ventilačné zariadenia budovy treba čistiť pravidelne, napríklad malou kefkou, aby sa udržala správna ventilácia.

Nastavenia zariadenia sa nesmú zmeniť.



### UPOZORNENIE

Ak na čistenie zložíte viac ako jedno ventilačné zariadenie, nezamieňajte ich.

## VÝMENA VZDUCHOVÉHO FILTRA

Filtre v ERS S40 sú typu, ktoré netreba čistiť, namiesto toho sa musia vymeniť. Treba ich vymieňať pravidelne. Frekvencia výmeny závisí od faktorov, ako je množstvo častíc vo vzduchu ventilácie. Vyskúšajte, čo je najvhodnejšie pre vašu inštaláciu.

### Pozor

Účinnosť inštalácie môže byť zhoršená špinavým vzduchovým filtrom.

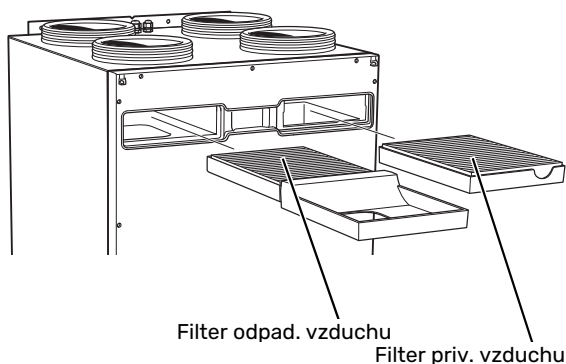
Na displeji hlavného produktu sa zobrazí pripomienka, aby ste vymenili filter. V továrni bolo pripomenutie nastavené na každé tri mesiace.

1. Hlavný produkt vypnite tlačidlom vypínača.
2. Predný kryt odstráňte potiahnutím k sebe.
3. Vyberte filtre.
4. Skontrolujte stav filtrov a podľa potreby ich vymeňte.
5. Znovu zmontujte v opačnom poradí.

Aj keď filtre vyzerajú čisté, hromadia sa v nich nečistoty a to ovplyvňuje ich účinnosť. Preto ich vymeňte po približne 1 rokoch. Nové filtre sa dajú objednať u predajcu pre NIBE.

Filter odpad. vzduchu: Hrubý 65%

Filter priv. vzduchu: ePM1 55%





# Poruchy funkčnosti

Vo väčšine prípadov zaznamená hlavný produkt poruchu (porucha môže viesť k narušeniu komfortu) a signalizuje to alarmami a zobrazí pokyny na opravu na displeji.

## Riešenie problémov

Ak sa na displeji nezobrazuje narušenie prevádzky, môžu sa použiť nasledujúce tipy:

### ZÁKLADNÉ ÚKONY

Začnite tým, že skontrolujete nasledujúce položky:

- Hlavný produkt je v prevádzke alebo je k ERS S40 pripojený napájací kábel.
- Skupinové poistky a hlavné istič v dome.
- Prúdový chránič budovy.

### VYSOKÁ ALEBO NÍZKA IZBOVÁ TEPLOTA

- Ohrievač nie je aktivovaný.
  - Obráťte sa na inštalačného technika!

### SLABÁ ALEBO NEDOSTATOČNÁ VENTILÁCIA

- Filter odpad. vzduchu a/alebo filter priv. vzduchu je zanesený.
  - Vymeňte filtre.
- Ventilácia nie je upravená.
  - Objednajte nastavenie ventilácie.
- Zatvorené, veľmi zaškrtené alebo zablokované ventil. zariadenie.
  - Skontrolujte a vyčistite ventilačné ventily (pozrite na strane 7).
- Rýchlosť ventilátora v redukovanom režime.
  - Zadajte menu hlavného produktu 1.2.1 a vyberte „Normál“.
- Externý spínač pre zmenu aktivovanej rýchlosti ventilátora.
  - Skontrolujte všetky externé spínače.

### SILNÁ ALEBO RUŠIVÁ VENTILÁCIA

- Filter odpad. vzduchu a/alebo filter priv. vzduchu je zanesený.
  - Vymeňte filtre.
- Ventilácia nie je upravená.
  - Objednajte nastavenie ventilácie.
- Zatvorené, veľmi zaškrtené alebo zablokované ventil. zariadenie.
  - Skontrolujte a vyčistite ventilačné ventily (pozrite na strane 7).
- Rýchlosť ventilátora v nútenom režime.

- Zadajte menu hlavného produktu 1.2.1 a vyberte „Normál“.
- Externý spínač pre zmenu aktivovanej rýchlosti ventilátora.
  - Skontrolujte všetky externé spínače.
- Tlmiče nie sú nainštalované správne.
  - Obráťte sa na inštalačného technika!



## Kontaktné informácie

### **AUSTRIA**

KNV Energietechnik GmbH  
Gahberggasse 11, 4861 Schörfling  
Tel: +43 (0)7662 8963-0  
mail@knv.at  
knv.at

### **FINLAND**

NIBE Energy Systems Oy  
Juurakkotie 3, 01510 Vantaa  
Tel: +358 (0)9 274 6970  
info@nibe.fi  
nibe.fi

### **GREAT BRITAIN**

NIBE Energy Systems Ltd  
3C Broom Business Park,  
Bridge Way, S41 9QG Chesterfield  
Tel: +44 (0)330 311 2201  
info@nibe.co.uk  
nibe.co.uk

### **POLAND**

NIBE-BIAWAR Sp. z o.o.  
Al. Jana Pawla II 57, 15-703 Bialystok  
Tel: +48 (0)85 66 28 490  
biawar.com.pl

### **CZECH REPUBLIC**

Družstevní závody Dražice - strojírna  
s.r.o.  
Dražice 69, 29471 Benátky n. Jiz.  
Tel: +420 326 373 801  
nibe@nibe.cz  
nibe.cz

### **FRANCE**

NIBE Energy Systems France SAS  
Zone industrielle RD 28  
Rue du Pou du Ciel, 01600 Reyrieux  
Tél: 04 74 00 92 92  
info@nibe.fr  
nibe.fr

### **NETHERLANDS**

NIBE Energietechnik B.V.  
Energieweg 31, 4906 CG Oosterhout  
Tel: +31 (0)168 47 77 22  
info@nibenl.nl  
nibenl.nl

### **SWEDEN**

NIBE Energy Systems  
Box 14  
Hannabadsvägen 5, 285 21 Markaryd  
Tel: +46 (0)433-27 30 00  
info@nibe.se  
nibe.se

### **DENMARK**

Vølund Varmeteknik A/S  
Industrivej Nord 7B, 7400 Herning  
Tel: +45 97 17 20 33  
info@volundvt.dk  
volundvt.dk

### **GERMANY**

NIBE Systemtechnik GmbH  
Am Reiherpfahl 3, 29223 Celle  
Tel: +49 (0)5141 75 46 -0  
info@nibe.de  
nibe.de

### **NORWAY**

ABK-Qviller AS  
Brobekkveien 80, 0582 Oslo  
Tel: (+47) 23 17 05 20  
post@abkqviller.no  
nibe.no

### **SWITZERLAND**

NIBE Wärmetechnik c/o ait Schweiz AG  
Industriepark, CH-6246 Altishofen  
Tel. +41 (0)58 252 21 00  
info@nibe.ch  
nibe.ch

V krajinách neuvedených v tomto zozname sa obráťte na spoločnosť NIBE Sweden alebo navštívte [nibe.eu](http://nibe.eu) kde získate viac informácií.

NIBE Energy Systems  
Hannabadsvägen 5  
Box 14  
SE-285 21 Markaryd  
info@nibe.se  
nibe.eu

UHB SK 2245-1 M13063

Táto publikácia je od spoločnosti NIBE Energy Systems. Všetky ilustrácie, fakty a údaje o produkte sú založené na dostupných informáciách v čase schválenia publikácie.

Spoločnosť NIBE Energy Systems si vyhradzuje právo na akékoľvek faktické alebo tlačové chyby v tejto publikácii.

©2023 NIBE ENERGY SYSTEMS

