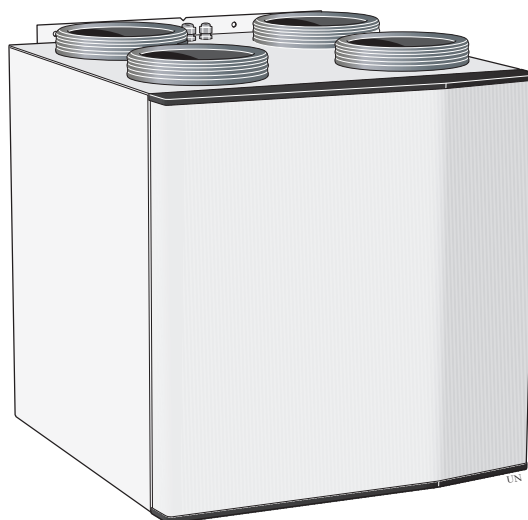
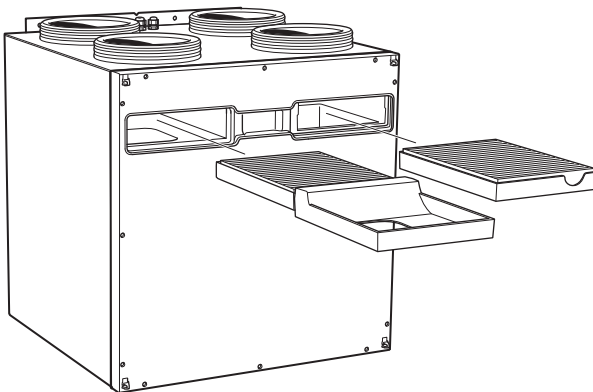
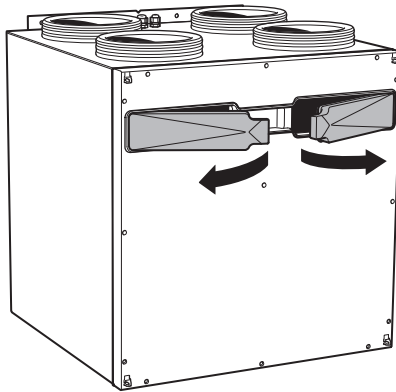
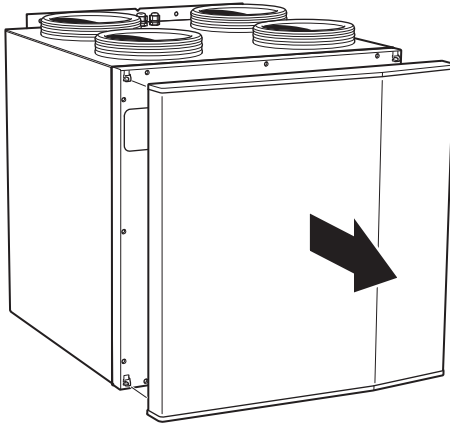


Rekuperační jednotka **NIBE ERS S40**





Obsah

1	Důležité informace	4
	Údaje o instalaci	4
	Bezpečnostní informace	5
	Sériové číslo	5
	Kompatibilní výrobky	5
2	Funkce rekuperační jednotky	6
3	Údržba ERS S40	7
	Pravidelné kontroly	7
4	Poruchy funkčnosti	9
	Řešení problémů	9
	Kontaktní informace	11

Důležité informace

Údaje o instalaci

Výrobek	ERS S40
Sériové číslo	
Datum instalace	
Instalační technik	

Č.	Název	Nast. výroby	Nastav.
7.1.4.1	Rychl. ventilátoru, odp. vzd.	75 %	
7.1.4.2	Rychl. ventilát., přív. vzduch	60 %	
7.2.11	Rekuper. jednotka (ERS) nejnižší tepl. odv. vzd. obtok při nadměrné teplotě	5 °C 4 °C	

Sériové číslo musí být vždy uvedeno

Tímto se osvědčuje, že instalace byla provedena podle pokynů v instalační příručce a podle platných předpisů.

Datum _____

Podpis _____

Bezpečnostní informace

Tento spotřebič mohou používat děti starší 8 let a osoby s omezenými fyzickými, smyslovými nebo mentálními schopnostmi nebo s nedostatečnými zkušenostmi a znalostmi za předpokladu, že mají zajištěn dohled nebo byly poučeny o bezpečném používání spotřebiče a chápou související rizika. Děti si nesmějí hrát se spotřebičem. Bez dozoru nesmějí provádět čištění ani uživatelskou údržbu.

Toto je originální příručka. Nesmí být překládána bez schválení společností NIBE.

Výrobce si vyhrazuje právo k technickým změnám a ke změnám vzhledu.

©NIBE 2023.

SYMBOLY

Vysvětlení symbolů, které se mohou objevit v této příručce.



UPOZORNĚNÍ!

Tento symbol označuje nebezpečí pro osobu nebo stroj.

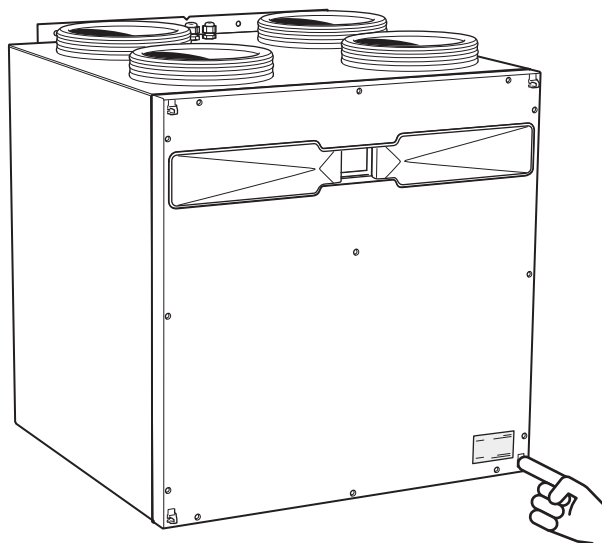


POZOR!

Tento symbol označuje důležité informace o tom, čemu byste měli věnovat pozornost při údržbě své instalace.

Sériové číslo

Sériové číslo najdete v pravé dolní části pod předním krytem.



POZOR!

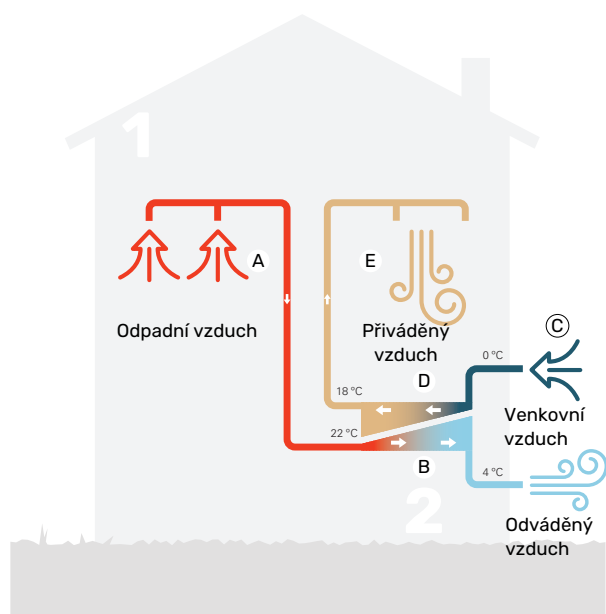
Sériové číslo výrobku je zapotřebí pro servisní opravy a podporu.

Kompatibilní výrobky

ŘADA S

- S1155
- S1255
- VVM S320
- VVM S325
- SMO S40

Funkce rekuperační jednotky



Uvedené teploty jsou pouze příklady a v různých instalacích a ročních dobách se mohou lišit.

Rekuperační jednotka využívá teplo z odpadního vzduchu domu k ohřívání přiváděného venkovního vzduchu. Tepelná energie se odebírá z odpadního vzduchu opouštějícího budovu (1) a přenáší se do rekuperační jednotky. V tepelném výměníku (2) se předává teplo z odváděného vzduchu přiváděnému čerstvému vzduchu.

Větrací vzduch

- A** Teplý vzduch z místností se přenáší pomocí ventilátoru do rekuperační jednotky prostřednictvím větracího systému v budově.
- B** V rekuperační jednotce se uvolňuje tepelná energie ze vzduchu a teplota vzduchu výrazně klesá. Studený vzduch se potom vypouští z budovy.

Venkovní vzduch

- C** Venkovní vzduch se přenáší do rekuperační jednotky prostřednictvím větracího systému v budově.
- D** V rekuperační jednotce se absorbuje tepelná energie ze vzduchu a teplota vzduchu vzrůstá.
- E** Ventilátor vhání ohřátý vzduch do těch místností, které mají vstupy přiváděného vzduchu.

Údržba ERS S40

Pravidelné kontroly

Po uvedení do provozu vyžaduje rekuperační jednotka minimální údržbu. Doporučuje se však pravidelně kontrolovat systém.

Dojde-li k neočekávané události, na displeji hlavního výrobku se zobrazí hlášení o závadě ve formě různých textů alarmu.

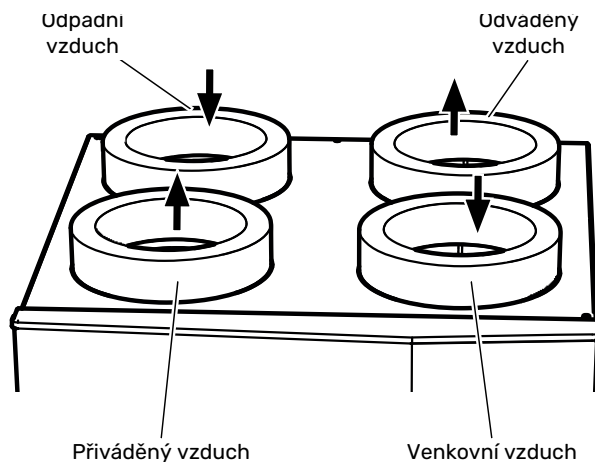


UPOZORNĚNÍ!

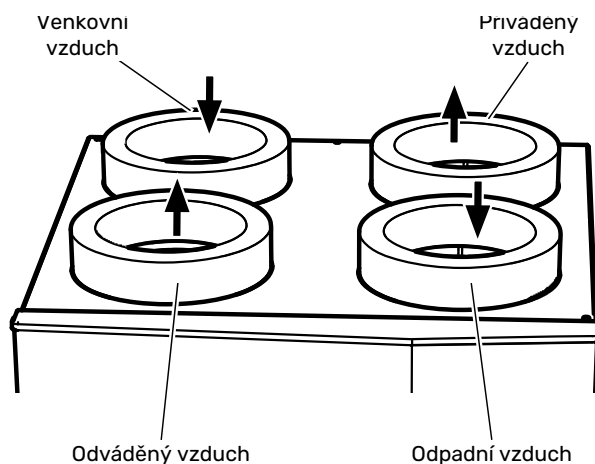
Před otevřením ERS S40 vždy vypněte napájení a počkejte, než se zastaví ventilátory.

FYZICKÁ KONFIGURACE

ERS S40 se dodává s odpadním vzduchem a přiváděným vzduchem vlevo, což se označuje jako levostranná varianta. Nemí-li uvedeno jinak, na obrázcích v této příručce je znázorněn ERS S40 v levostranné variantě.



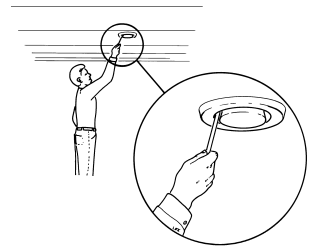
ERS S40 lze v případě potřeby přestavět na pravostrannou variantu, což znamená, že odpadní vzduch a přiváděný vzduch se připojují vpravo.



ČIŠTĚNÍ VENTILACE

Ventilace v budově se musí pravidelně čistit, například kartáčkem, aby zůstalo zachováno správné větrání.

Nastavení těchto zařízení se nesmí měnit.



UPOZORNĚNÍ!

Jestliže sejmete více kusů ventilace za účelem čištění, nezeměňte je.

VÝMĚNA VZDUCHOVÉHO FILTRU

V ERS S40 jsou filtry takového typu, které by se neměly čistit, ale místo toho by se měly vyměnit. Ty je třeba pravidelně vyměňovat, i když jejich četnost závisí na faktorech, jako je množství částic ve větracím vzduchu. Zkoušejte různé intervaly, dokud nezjistíte, jaký interval je pro váš systém nejvhodnější.



POZOR!

Znečištěný vzduchový filtr může snížit účinnost systému.

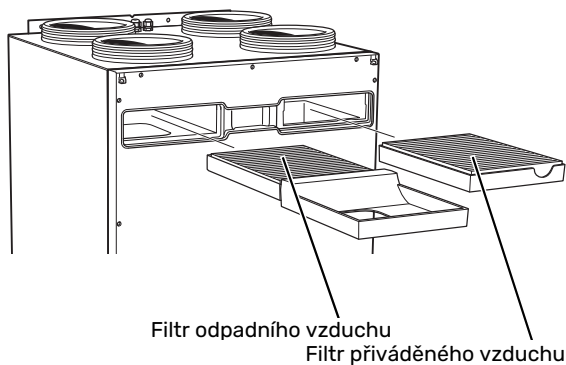
Na displeji hlavního výrobku se zobrazí upozornění o čištění filtrů. Z výroby jsou nastavena upozornění na každé tři měsíce.

1. Vypněte hlavní výrobek vypínačem.
2. Přední kryt otevřete tak, že ho přitáhnete k sobě.
3. Vyměňte filtry.
4. Zkontrolujte stav filtrů a v případě potřeby je vyměňte.
5. Smontujte filtr opačným postupem.

I když filtry vypadají čistě, shromažďují se v nich nečistoty a ovlivňují jejich účinnost. Proto je vyměňte přibližně po 1 roce/letech. Nové filtry lze objednat u prodejce výrobků NIBE.

Filtr odpadního vzduchu: Hrubý 65%

Filtr přiváděného vzduchu: ePM1 55%



Poruchy funkčnosti

Hlavní výrobek většinou zaznamená závadu (která může vést k narušení komfortu) a signalizuje ji aktivací alarmů a zobrazením pokynů pro nápravu na displeji.

Řešení problémů

Pokud se na displeji nezobrazí narušení provozu, můžete použít následující tipy:

ZÁKLADNÍ ÚKONY

Začněte kontrolou následujících položek:

- Běží hlavní výrobek a je připojen napájecí kabel k ERS S40.
- Skupinové pojistky a hlavní jistič v domě.
- Jistič uzemňovacího obvodu v budově.

VYSOKÁ NEBO NÍZKÁ POKOJOVÁ TEPLOTA

- Dohříváč není aktivován.
 - Obraťte se na instalačního technika!

NÍZKÉ NEBO NEDOSTATEČNÉ VĚTRÁNÍ

- Filtr odpadního vzduchu a/nebo filtr přiváděného vzduchu je ucpaný.
 - Vyměňte filtry.
- Ventilace není seřízená.
 - Objednejte seřízení ventilace.
- Zavřené, příliš přivřené nebo ucpané ventilační zařízení.
 - Zkontrolujte a vyčistěte zařízení na odpadní vzduch (viz str. 7).
- Rychlost ventilátoru v omezeném režimu.
 - Vstupte do nabídky hlavního výrobku 1.2.1 a vyberte „Normální“.
- Aktivovaný externí spínač pro změnu rychlosti ventilátoru.
 - Zkontrolujte všechny externí spínače.

SILNÁ NEBO NARUŠENÁ VENTILACE

- Filtr odpadního vzduchu a/nebo filtr přiváděného vzduchu je ucpaný.
 - Vyměňte filtry.
- Ventilace není seřízená.
 - Objednejte seřízení ventilace.
- Zavřené, příliš přivřené nebo ucpané ventilační zařízení.
 - Zkontrolujte a vyčistěte zařízení na odpadní vzduch (viz str. 7).
- Rychlost ventilátoru ve vynuceném režimu.
 - Vstupte do nabídky hlavního výrobku 1.2.1 a vyberte „Normální“.

- Aktivovaný externí spínač pro změnu rychlosti ventilátoru.
 - Zkontrolujte všechny externí spínače.
- Nejsou správně nainstalovány tlumiče.
 - Obraťte se na instalačního technika!

Kontaktní informace

AUSTRIA

KNV Energietechnik GmbH
Gahberggasse 11, 4861 Schörfling
Tel: +43 (0)7662 8963-0
mail@knv.at
knv.at

FINLAND

NIBE Energy Systems Oy
Juurakkotie 3, 01510 Vantaa
Tel: +358 (0)9 274 6970
info@nibe.fi
nibe.fi

GREAT BRITAIN

NIBE Energy Systems Ltd
3C Broom Business Park,
Bridge Way, S41 9QG Chesterfield
Tel: +44 (0)330 311 2201
info@nibe.co.uk
nibe.co.uk

POLAND

NIBE-BIAWAR Sp. z o.o.
Al. Jana Pawła II 57, 15-703 Białystok
Tel: +48 (0)85 66 28 490
biawar.com.pl

CZECH REPUBLIC

Družstevní závody Dražice - strojírna
s.r.o.
Dražice 69, 29471 Benátky n. Jiz.
Tel: +420 326 373 801
nibe@nibe.cz
nibe.cz

FRANCE

NIBE Energy Systems France SAS
Zone industrielle RD 28
Rue du Pou du Ciel, 01600 Reyrieux
Tél: 04 74 00 92 92
info@nibe.fr
nibe.fr

NETHERLANDS

NIBE Energietechnik B.V.
Energieweg 31, 4906 CG Oosterhout
Tel: +31 (0)168 47 77 22
info@nibenl.nl
nibenl.nl

SWEDEN

NIBE Energy Systems
Box 14
Hannabadsvägen 5, 285 21 Markaryd
Tel: +46 (0)433-27 30 00
info@nibe.se
nibe.se

DENMARK

Vølund Varmeteknik A/S
Industrivej Nord 7B, 7400 Herning
Tel: +45 97 17 20 33
info@volundvt.dk
volundvt.dk

GERMANY

NIBE Systemtechnik GmbH
Am Reiherpfahl 3, 29223 Celle
Tel: +49 (0)5141 75 46 -0
info@nibe.de
nibe.de

NORWAY

ABK-Qviller AS
Brobekkveien 80, 0582 Oslo
Tel: (+47) 23 17 05 20
post@abkqviller.no
nibe.no

SWITZERLAND

NIBE Wärmetechnik c/o ait Schweiz AG
Industriepark, CH-6246 Altishofen
Tel. +41 (0)58 252 21 00
info@nibe.ch
nibe.ch

V zemích neuvedených v tomto seznamu se obraťte na společnost NIBE Sweden nebo navštivte stránky nibe.eu, kde získáte více informací.

NIBE Energy Systems
Hannabadsvägen 5
Box 14
SE-285 21 Markaryd
info@nibe.se
nibe.eu

UHB CS 2245-1 M13062

Jedná se o publikaci společnosti NIBE Energy Systems. Všechny obrázky výrobků, fakta a údaje vycházejí z dostupných informací platných v době schválení publikace.

Společnost NIBE Energy Systems si vyhrazuje právo na jakékoliv faktické nebo tiskové chyby v této publikaci.

©2023 NIBE ENERGY SYSTEMS

