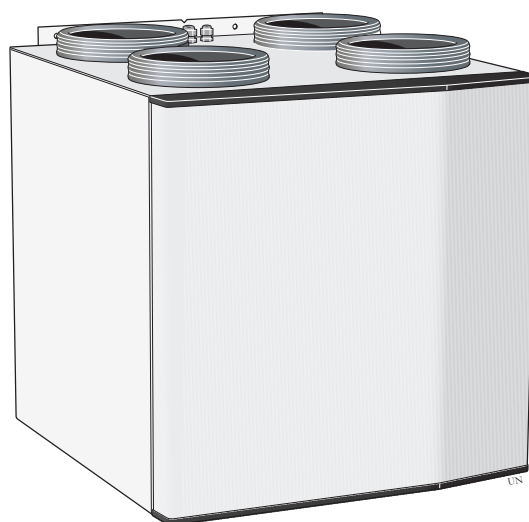


Inšalačná príručka



HRV jednotka **NIBE ERS S40-400**



IHB SK 2306-1
M13057

Obsah

1	Dôležitá informácia	4	9	Príslušenstvo	23
	Bezpečnostné informácie	4			
	Symbols	4	10	Technické dáta	24
	Sériové číslo	4		Rozmery	24
	Obnova	5		Technické špecifikácie	25
	Kontrola inštalácie	6		Energetické označenie	26
				Schéma elektrického zapojenia	27
2	Dodávka a manipulácia	7		Register položiek	29
	Doprava a skladovanie	7		Kontaktné informácie	31
	Dodávané komponenty	7			
	kompatibilné produkty	7			
	Odstránenie krytov	7			
	Fyzická konfigurácia	8			
	Montáž	11			
	Montáž	11			
3	Dizajn jednotky HRV	12			
	Pripojenie potrubia	13			
	snímače atď.	13			
	Elektrické komponenty	13			
	Ventilácia	13			
	Rôzne	13			
4	Pripojenia ventilácie	14			
	Všeobecné pripojenia ventilácie	14			
	Prietok pri ventilácii	14			
	Úprava ventilácie	14			
	Pripojenia ventilácie	14			
5	Elektrické pripojenie	15			
	Prehľad, AJB doska (AA33)	15			
	Prívod	15			
	Prípojka k hlavnému produktu	15			
6	Uvedenie do prevádzky a nastavenie	18			
	Prípravy	18			
	Spustenie a prehliadka	18			
7	Aktivácia ERS S40	19			
	Sprievodca štartom	19			
	Systémové menu	19			
8	Poruchy funkčnosti	22			
	Riešenie problémov	22			

Dôležitá informácia

Bezpečnostné informácie

Táto príručka opisuje inštalačné a servisné postupy, ktoré musia vykonávať odborníci.

Táto príručka musí zostať u zákazníka.

Toto zariadenie môžu používať deti vo veku od 8 rokov a viac a osoby so zníženými fyzickými, zmyslovými alebo duševnými schopnosťami alebo nedostatkom skúseností a vedomostí, ak im bol poskytnutý dohľad alebo pokyny týkajúce sa používania zariadenia bezpečným spôsobom a pochopili nebezpečenstvá s tým spojené. Deti sa nesmú hrať so zariadením. Čistenie a údržbu nesmú vykonávať deti bez dozoru.

Toto je originálna príručka. Nesmie byť preložená bez súhlasu NIBE.

Výrobca si vyhradzuje právo k technickým zmenám a k zmenám vzhľadu.

©NIBE 2023.

Ak sa poškodí napájací kábel, môže ho vymeniť len NIBE, jej servisné zastúpenie alebo iná autorizovaná osoba, aby sa predišlo riziku úrazu a poškodenia.

Symbols

Vysvetlenie symbolov, ktoré sa môžu nachádzať v tejto príručke.



UPOZORNENIE

Tento symbol označuje nebezpečenstvo pre osobu alebo stroj.

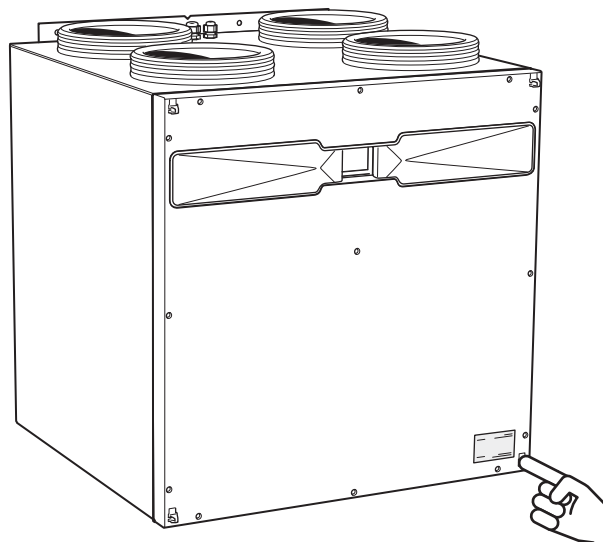


Pozor

Tento symbol označuje dôležité informácie o tom, čo by ste mali brať do úvahy pri inštalácii alebo údržbe systému.

Sériové číslo

Sériové číslo sa nachádza na prednej časti krytu, v pravom dolnom rohu.



Pozor

Sériové číslo budete potrebovať pre servis a technickú podporu.

Obnova



Prenehajte likvidáciu obalu inštalatérovi, ktorý zariadenie nainštaloval, alebo na špeciálnej odvozovej stanici.

Pri likvidácii produktu sa musia jeho základné materiály a komponenty, napr. kompresory, ventilátory, obehové čerpadlá a dosky s plošnými spojmi odovzdať v špeciálnej stanici na likvidáciu odpadu alebo u predajcu, ktorý poskytuje tieto služby.

Ak chcete získať prístup k jednotlivým komponentom, pozrite si časť, ktorá zobrazuje konštrukciu produktu. Na prístup nie sú potrebné žiadne špeciálne nástroje.

Nesprávna likvidácia výrobku používateľom vedie k správnym sankciám v súlade s platnými právnymi predpismi.

Kontrola inštalácie

Platné predpisy vyžadujú kontrolu klimatizačnej jednotky pred jej uvedením do prevádzky. Inšpekciu musí vykonať príslušne kvalifikovaná osoba. Zároveň vyplňte stranu pre informácie o údajoch o inštalácii v používateľskej príručke.

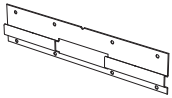
✓	Opis	Poznámky	Podpis	Dátum
	Elektrika (strana 15)			
	Pripojenia			
	Hlavné napätie			
	Vlastnosti istenia			
	Prúdový chránič			

Dodávka a manipulácia

Doprava a skladovanie

ERS S40 sa musí prepravovať a skladovať v suchu.

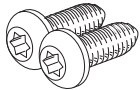
Dodávané komponenty



Koľajnica na montáž na stenu



4 x nohy



2 x skrutky

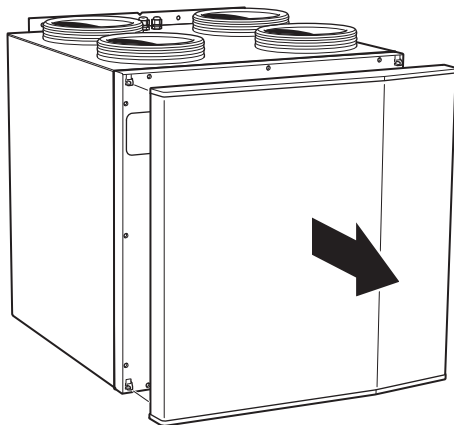
kompatibilné produkty

- S1155
- S1255
- VVM S320
- VVM S325
- SMO S40

Odstránenie krytov

PREDNÝ KRYT

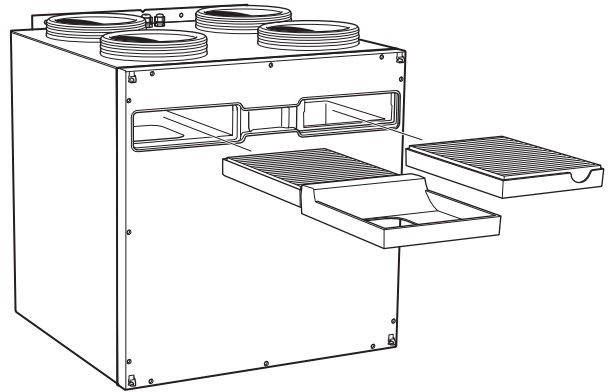
1. Potiahnite kryt k sebe.



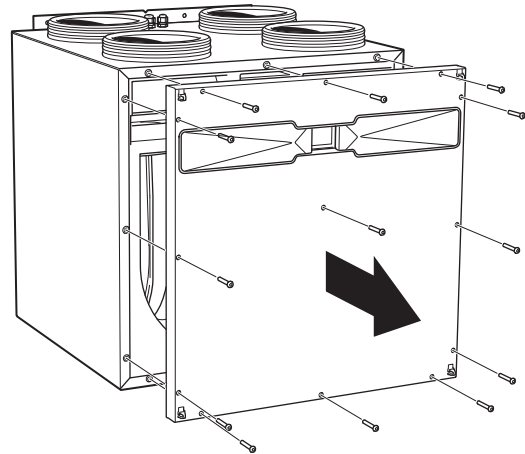
VNÚTORNÝ PREDNÝ KRYT

Aby ste získali prístup k vnút. dielom, vnút. predný kryt sa musí odstrániť.

1. Vyberte vzduch. filtre.



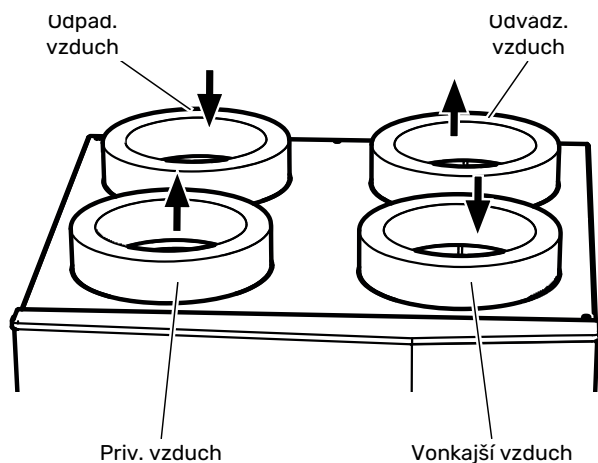
2. Uvoľnite skrutky, ktoré držia na mieste vnút. predný kryt.



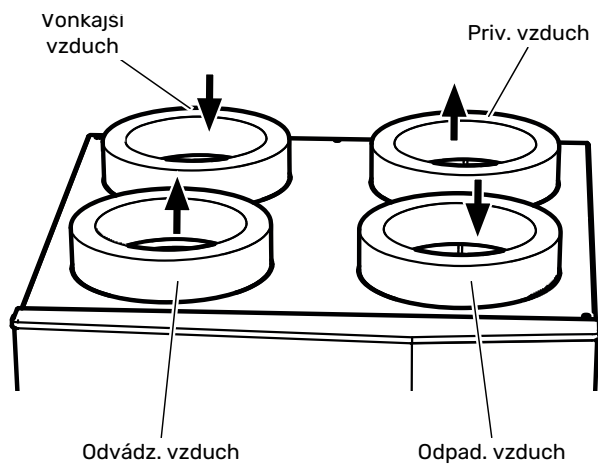
3. Vytiahnite predný kryt rovno von.

Fyzická konfigurácia

ERS S40 sa dodáva s prípojkou na odpad. a priv. vzduch vľavo, čo je označené ako ľavá verzia. Ak nie je uvedené ináč, obrázky v tomto návode zobrazujú ľavú verziu ERS S40.

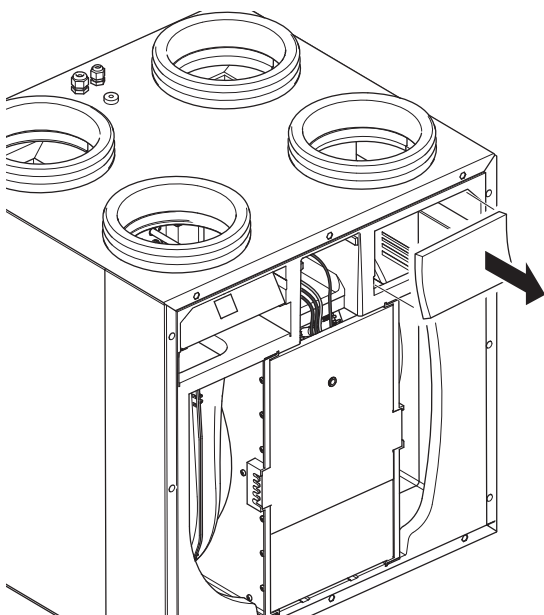


ERS S40 sa dá podľa potreby zmeniť na pravú verziu, čo znamená, že prípojky na odpad. a priv. vzduch sú vpravo.

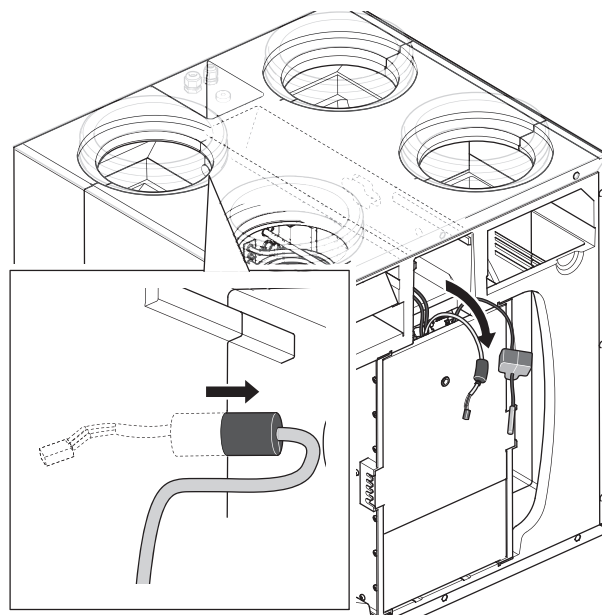


KONVERZIA NA PRÁVŮ VERZIU

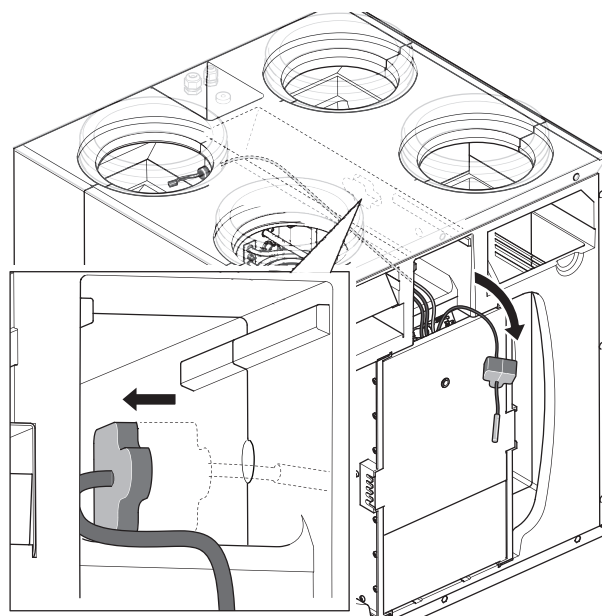
1. Odstráňte izoláciu na pravej strane.



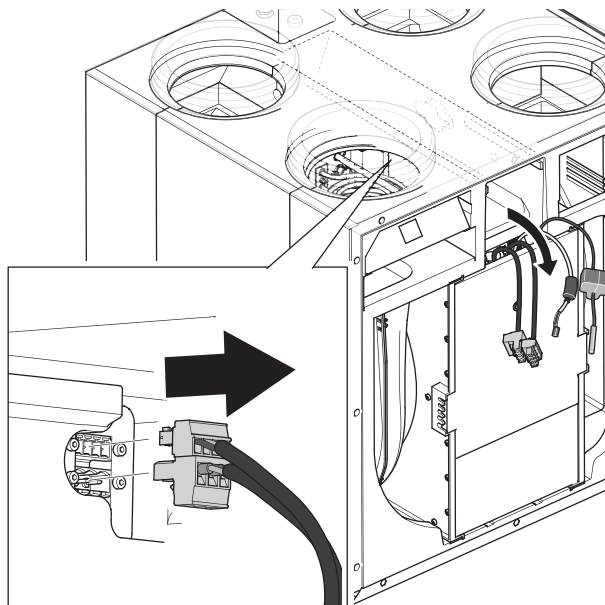
2. Odstráňte snímač vlhkosti (BM20) vrátane izolačnej zástrčky. Nachádza sa v priestore úplne vľavo.



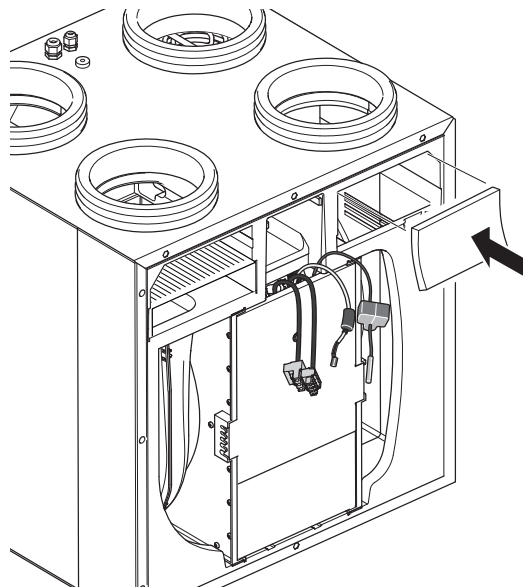
3. Odstráňte snímač odvadz. vzduchu (BT21) vrátane izolačnej zástrčky. Nachádza sa v priestore úplne vpravo.



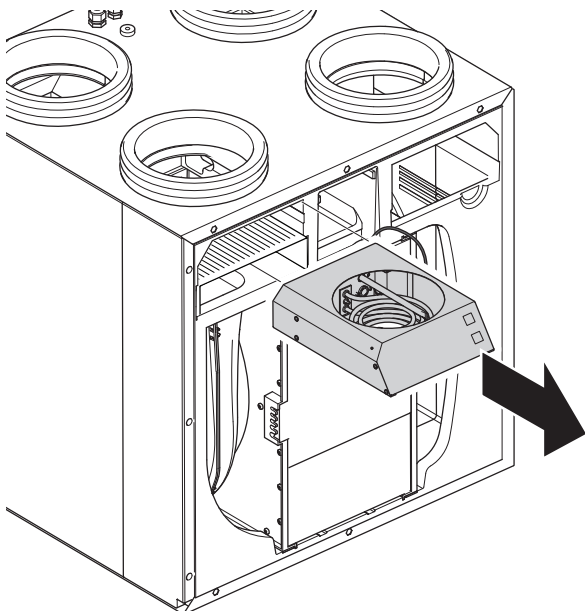
4. Odpojte dva káble, ktoré sú v ohrievači.



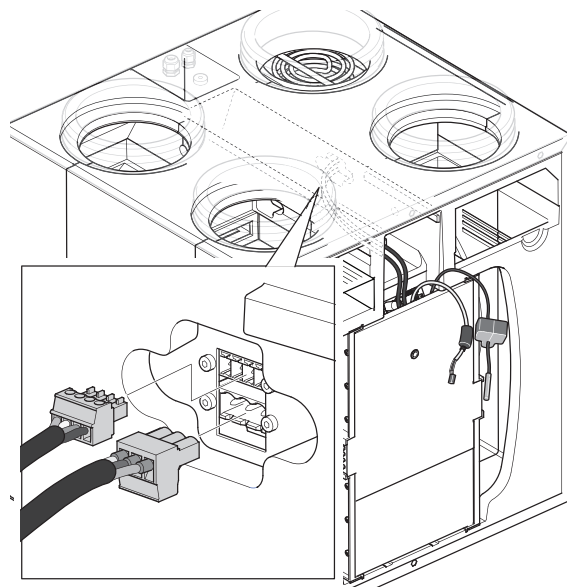
7. Znovu nasadte izoláciu.



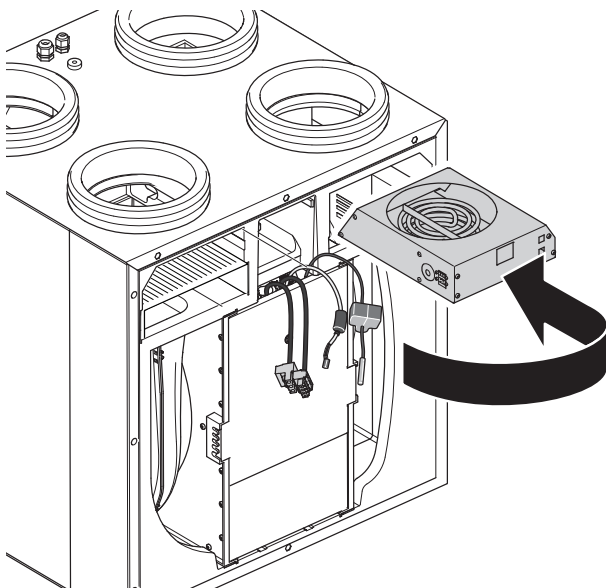
5. Vyberte ohrievač (EB18).



8. Pripojte dva káble k ohrievaču.

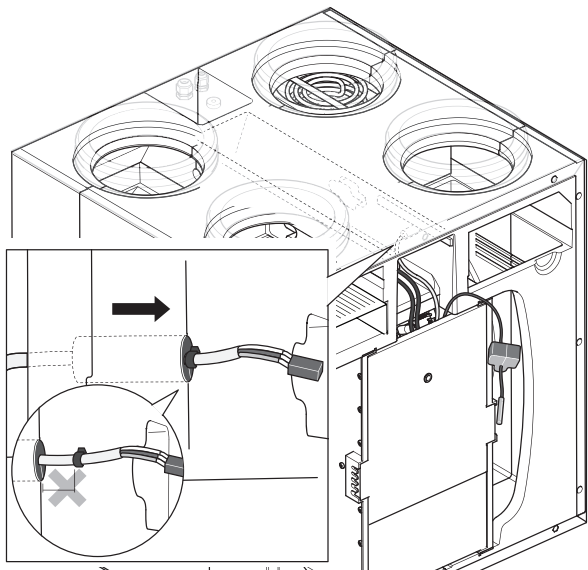


6. Nainštalujte ohrievač (EB18) do priestoru úplne vpravo.

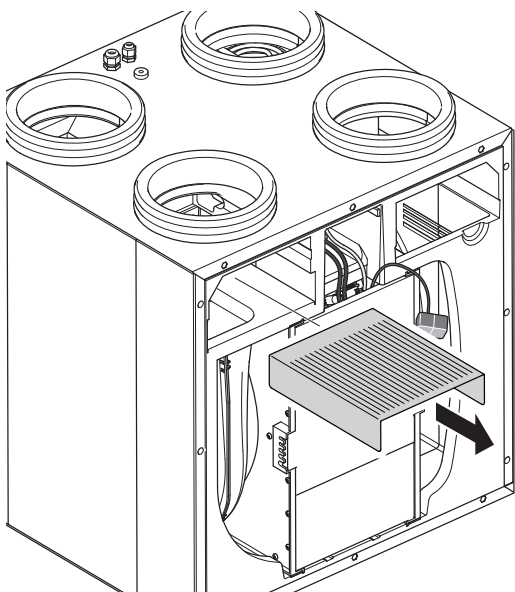


9. Nainštalujte snímač vlhkosti (BM20) a izolačnú zátku do priestoru vpravo.

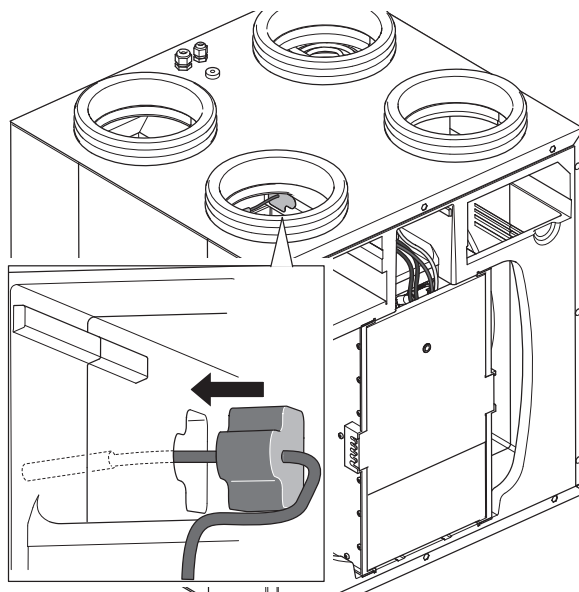
Na snímači je káblová svorka, ktorá indikuje, ako hlboko má byť umiestnený v snímači.



10. Odmontujte mriežku.



11. Namontujte izolačnú zátku a snímač (BT21) do priestoru úplne vľavo.



12. Znovu nasadte mriežku.
13. Zmeňte polohu filtrov. Filter ePM1 55% musí byť na strane prívodu vzduchu.
14. Upevnite kazety s filtrom.
15. Označte zmenu prúdenia vzduchu na doske prípojky potrubia (PZ4) na hornej strane výrobku.



Pozor

Kompletizácia konverzie si vyžaduje zmeny v menu 7.2.11.

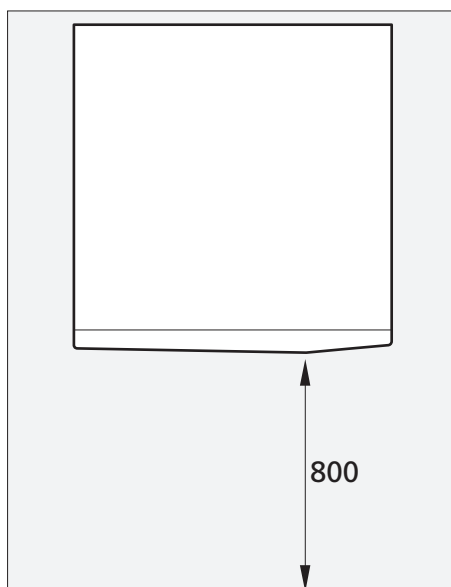
Montáž

ERS S40 sa dá nainštalovať na stenu alebo sa môže položiť na vodorovný povrch. Pri inštalácii na stenu namontujte dodanú koľajnicu na pevnú stenu. Hluk ventilátorov sa môže prenášať na koľajnicu. Pri umiestnení na vodorovný povrch upevnite dodané nožičky na spodok ERS S40. Je dôležité, aby plocha, kde bude stáť ERS S40, bola stabilná a uniesla hmotnosť jednotky.

- Nainštalujte chrbtom k vonkajšej stene, najlepšie v miestnosti, kde nezáleží na hluku, aby ste eliminovali problémy s hlukom. Ak toto nie je možné, vyhýbajte sa umiestneniu pri stene za spálňou alebo inej miestnosti, kde by mohol hluk spôsobovať problémy.
- Kdekoľvek je jednotka umiestnená, steny miestností citlivých na hluk by mali zvukovo izolované.
- V oblasti inštalácie jednotky HRV musí byť vždy teplota min. -38 °C a max. 50 °C.

OBLASŤ INŠTALÁCIE

Ponechajte voľný priestor 800 mm pred výrobkom.



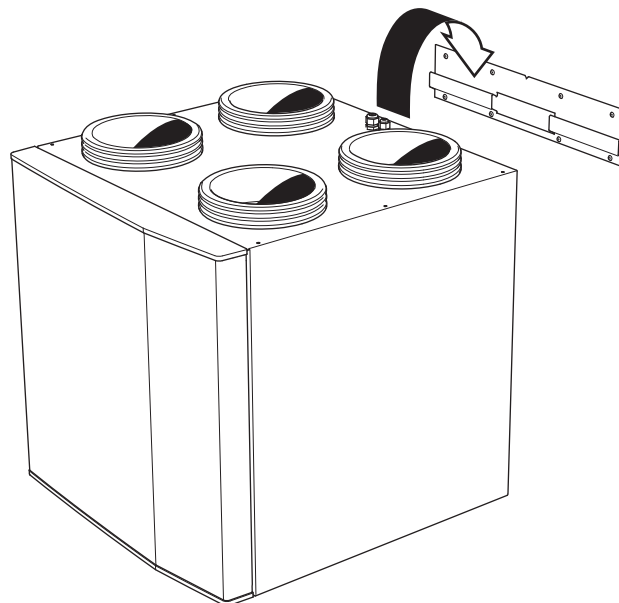
UPOZORNENIE

Zaistite dostatočný priestor ((300 mm) na pripojenie ventilačných potrubí.

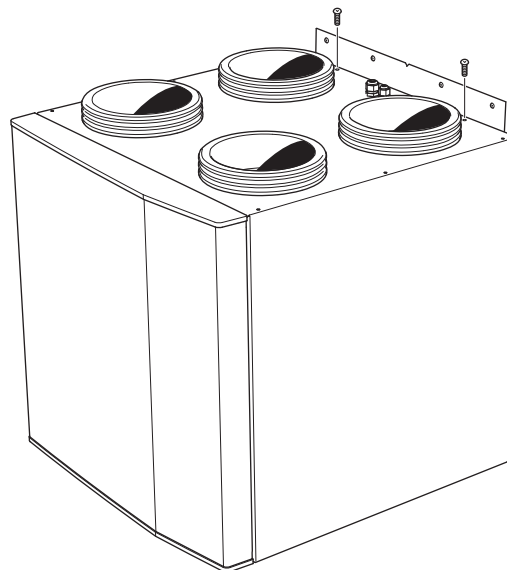
Montáž

Pri zavesení na drevenú stenu sa odporúča namontovať tlmič vibrácií na predchádzanie prenosu vibrácií.

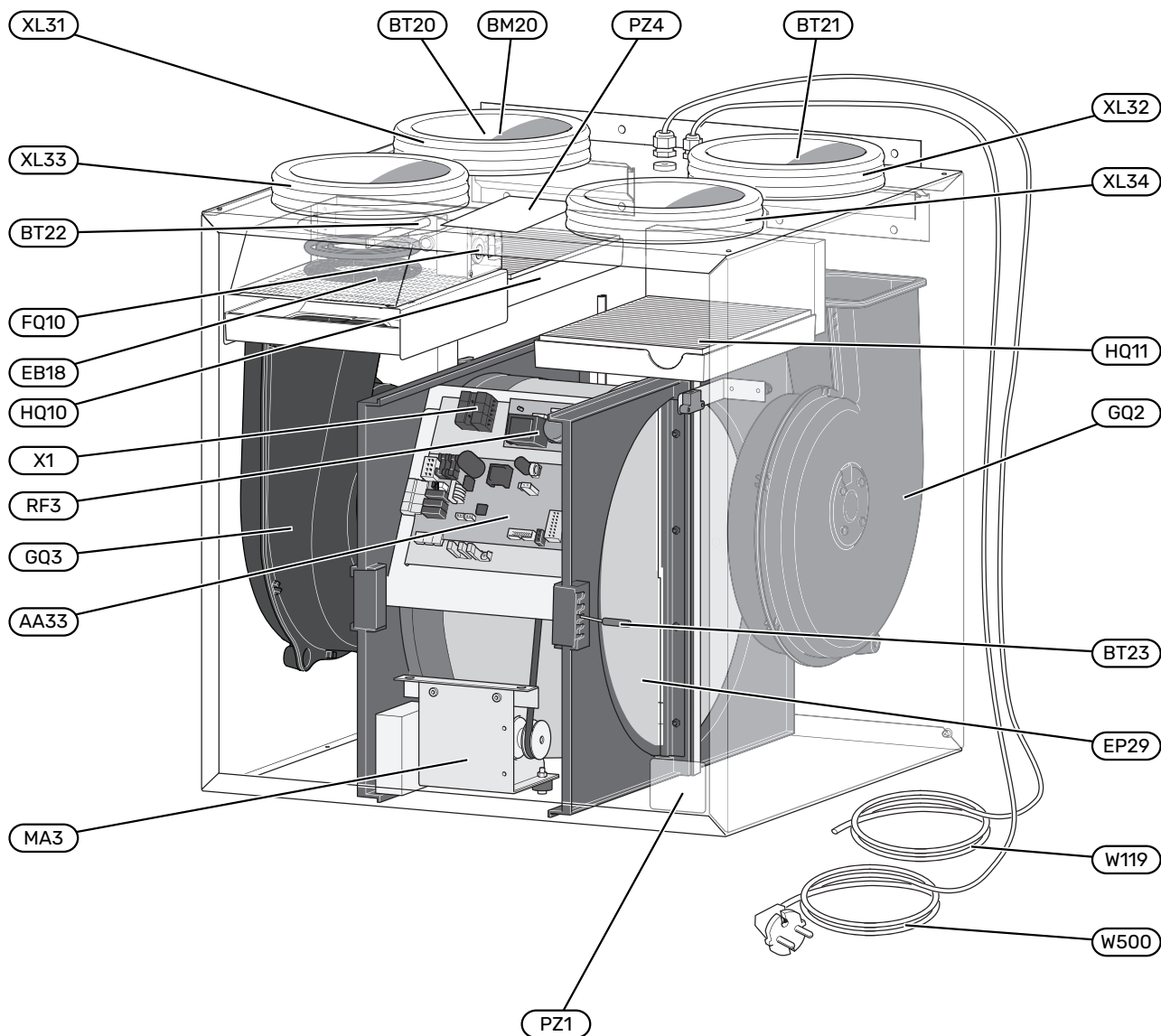
1. Na stenu nainštalujte dodanú konzolu.
2. Nainštalujte ERS S40 na konzoly.



3. Naskrutkujte ERS S40 pevne na miesto na konzole, použite dodané skrutky.



Dizajn jednotky HRV



Pripojenie potrubia

XL31	Pripojenia ventilácie, odpad. vzduch
XL32	Pripojenia ventilácie, odvádz. vzduch
XL33	Prípojka ventilácie, priv. vzduch
XL34	Prípojka ventilácie, vonk. vzduch

snímače atď.

BM20	Snímač vlhkosti, odpad. vzduch
BT20	Teplotný snímač, odpad. vzduch
BT21	Teplotný snímač, odvádz. vzduch
BT22	Teplotný snímač, priv. vzduch
BT23	Teplotný snímač, vonkajší vzduch

Elektrické komponenty

AA33	AJBdoska
EB18	Ohrievač
FQ10	Obmedzovač teploty
MA3	Motor pre výmenník tepla
RF3	EMC karta
W119	Komunikačný kábel
W500	Kábel so zástrčkou na pripojenie
X1	Svorkovnica, napájanie

Ventilácia

EP29	Rotačný výmenník tepla
GQ2	Ventilátor odpad. vzduchu
GQ3	Ventilátor priv. vzduchu
HQ10	Filter odpad. vzduchu
HQ11	Filter priv. vzduchu

Rôzne

PZ1	Typový štítok
PZ4	Typový štítok prípojky vedenia

Označenia podľa štandardu EN 81346-2.

Pripojenia ventilácie

Všeobecné pripojenia ventilácie

- Inštalácia ventilácie sa musí vykonať v súlade s platnými normami a smernicami.
- Je potrebné zabezpečiť kontrolu a čistenie potrubia.
- Systém vzduchového potrubia musí mať minimálne triedu vzduchotesnosti B.
- Aby ste zabránili prenosu hluku ventilátora na ventilačné zariadenia, nainštalujte na vhodné miesta v potrubnom systéme tlmiče.
- Potrubia na odvádz. a vonk. vzduch sú izolované materiálom brániacim difúzii po celej ich dĺžke.
- Uistite sa, že izolácia proti kondenzácii dobre tesní na všetkých spojoch a/alebo na prívodných vsuvkách, tlmivých, strešných krytoch a pod.
- Vzduch musí byť vedený do vedenia vonk. vzduchu cez vonkajšiu mriežku na stene na fasáde. Vonkajšia mriežka na stene musí byť nainštalovaná tak, aby bola chránená pred poveternostnými vplyvmi a navrhnutá tak, aby dážď a/ani sneh neprenikli do vnútra ani do vedenia vzduchu.
- Pri umiestňovaní krytu/mriežky vonk. a odvádz. vzduchu nezabudnite, že dva prúdy vzduchu sa nesmú ovplyvňovať, aby sa zabránilo nasávaniu odvádz. vzduchu znovu do ERS S40.
- Na odvod vzduch alebo prívod vonk. vzduch sa nesmie použiť potrubie v murovanom komíne.



UPOZORNENIE

Na zabezpečenie utesnenia prípojky k ERS S40 sa musia na pripojenie vzduchových potrubí použiť dodané hadicové spony.

VEDENIE ODPAD. VZDUCHU/KUCHYNSKÝ VENTILÁTOR

Vedenie odpad. vzduchu (kuchynský ventilátor) sa nesmie pripojiť ku ERS S40.

Aby sa predišlo prenosu pár z jedál na ERS S40, treba zvážiť vzdialenosť medzi kuchynským ventilátorom a ventilom na odpad. vzduch. Vzdialenosť by nemala byť menej než 1,5 m, ale môže sa líšiť v rôznych inštaláciách.

Počas varenia vždy používajte kuchynský ventilátor.

Prietok pri ventilácii

Pripojte ERS S40 tak, aby všetok odpad. vzduch, okrem vzduchu z kuchynského vedenia (ventilátor v kuchyni), prechádzal cez výmenník tepla (EP29) vo výrobku.

Prietok ventilácie musí spĺňať požiadavky vnútroštátnych noriem.

Prietok priv. vzduchu musí byť nižší než prietok odpad. vzduchu, aby sa predišlo pretlaku v dome.

Nastavte kapacitu ventilácie v hlavnom menu systému výrobku (menu 7.1.4 - "Ventilácia").

Úprava ventilácie

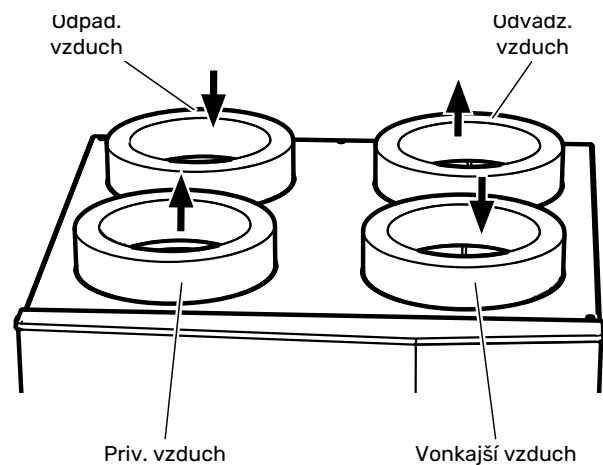
Aby sa zaistila potrebná výmena vzduchu v každej miestnosti budovy, musia byť ventil odpadového a privádzaného vzduchu, ako aj ventilátory HRV jednotky, umiestnené a nastavené správne.

Ventiláciu upravte ihneď po inštalácii, aby bola nastavená na projektovanú hodnotu pre dom.

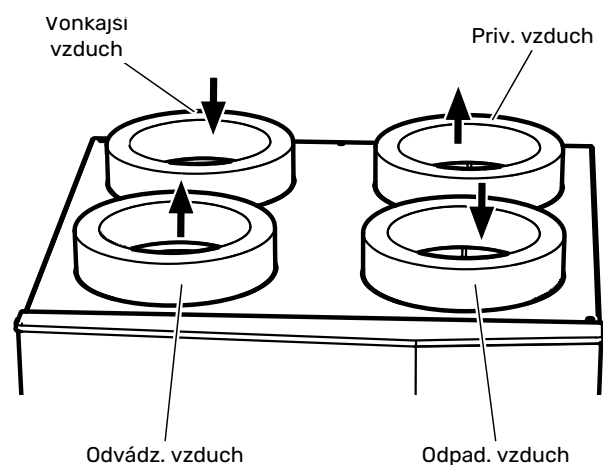
Nesprávna úprava ventilácie môže viesť ku zníženiu nainštalovanej účinnosti, hospodárnosti prevádzky, zhoršeniu vnútornej klímy a poškodeniu budovy vlhkosťou.

Pripojenia ventilácie

LAVÁ VERZIA



PRAVÁ VERZIA



Elektrické pripojenie



UPOZORNENIE

Všetky elektrické pripojenia musí vykonávať autorizovaný elektrikár.

Elektrická inštalácia a zapojenie káblov sa musia vykonávať v súlade s národnými predpismi.

Elektrické napájanie ERS S40 musí byť počas inštalácie vypnuté.



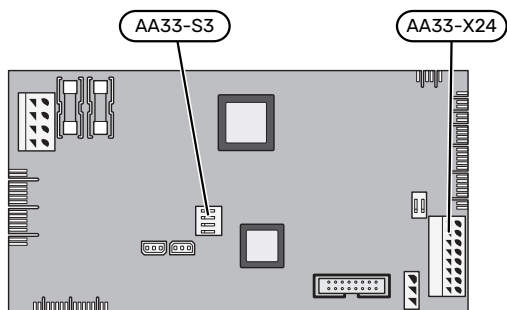
UPOZORNENIE

Ak sa poškodí napájací kábel, môže ho vymeniť len NIBE, jej servisné zastúpenie alebo iná autorizovaná osoba, aby sa predišlo riziku úrazu a poškodenia.

- Aby sa predišlo rušeniu, káble snímačov k externým pripojeniam nesmú byť umiestnené v blízkosti vysokonapäťových káblov.
- Minimálna plocha komunikačných káblov a káblov snímačov na externé pripojenia musí byť 0,5 mm² až 50 m, napríklad EKKX, LiYY alebo ekvivalent.

Schému elektrického zapojenia uvádza , strana 27.

Prehľad, AJB doska (AA33)



Prípojka k hlavnému produktu

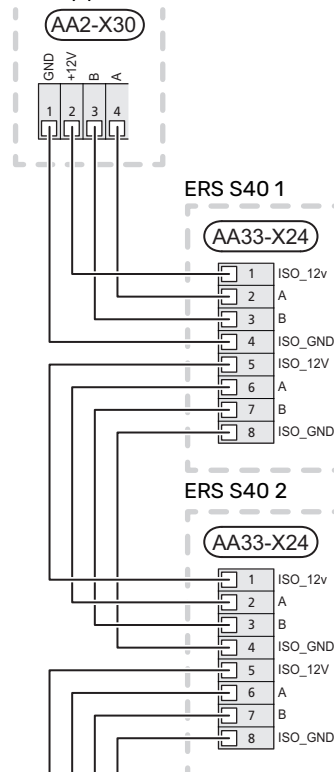
PRIPOJENIE K TEPELNÉMU ČERPADLU

ERS S40 obsahuje dosku príslušenstva (AA33) pripojenú priamo k vstupnej doske produktu (svorkovnica AA2-X30).

Komunikačný kábel (W119) je pripojený k doske AJB (AA33) už z výroby.

Ak sa má pripojiť alebo je už nainštalovaných niekoľko kusov príslušenstva, dosky sú zapojené sériovo.

Hlavný produkt



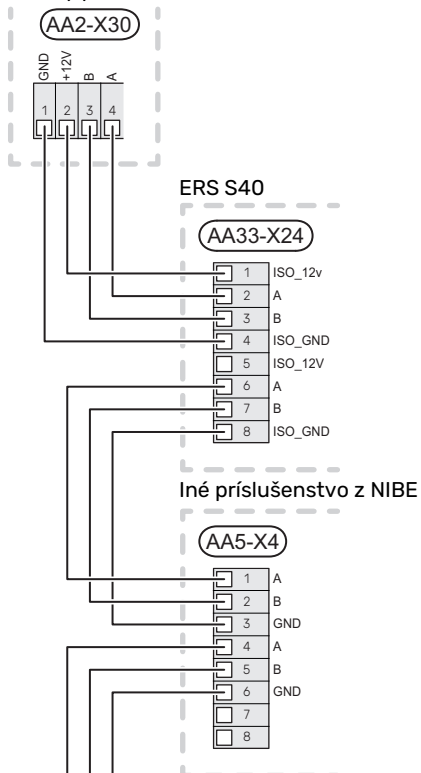
Prívod

ERS S40 je pripojený k uzemnenej jednofázovej elektrickej zásuvke alebo permanentne k sieti. Pri permanentnom zapojení do siete musí byť pred ERS S40 nainštalovaný istič s medzerou medzi kontaktmi aspoň 3 mm.

ERS S40 a iné príslušenstvo od NIBE

Nakoľko pre príslušenstvo s doskou príslušenstva môžu existovať rôzne pripojenia (AA5), mali by ste si vždy prečítať pokyny v príručke pre príslušenstvo, ktoré sa má nainštalovať.

Hlavný produkt

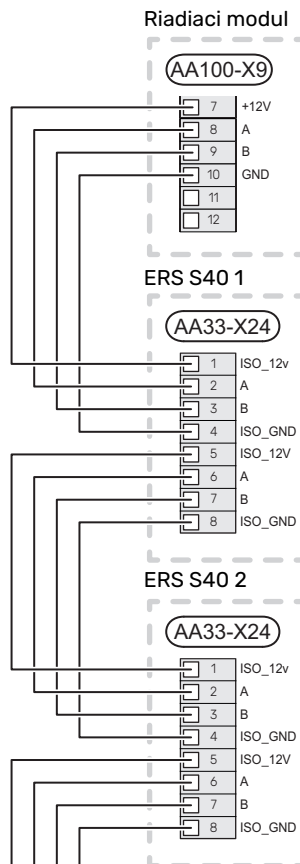


PRIPOJENIE K RIADIACEMU MODULU

ERS S40 obsahuje dosku príslušenstva (AA33) pripojenú priamo k vstupnej doske produktu (svorkovnica AA100-X9).

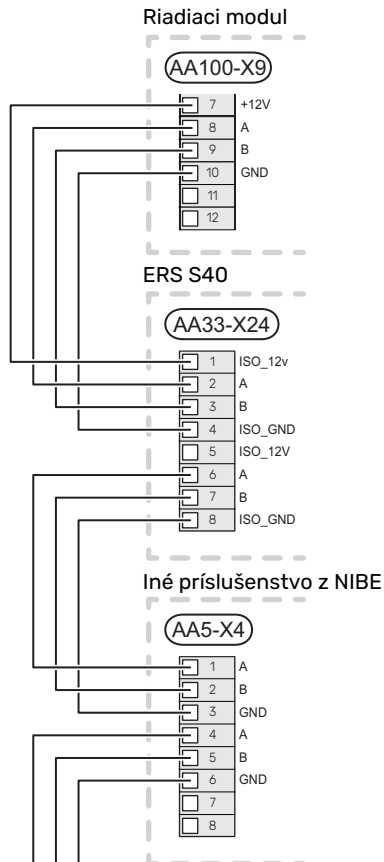
Komunikačný kábel (W119) je pripojený k doske AJB (AA33) už z výroby.

Ak sa má pripojiť alebo je už nainštalovaných niekoľko kusov príslušenstva, dosky sú zapojené sériovo.



ERS S40 a iné príslušenstvo od NIBE

Nakoľko pre príslušenstvo s doskou príslušenstva môžu existovať rôzne pripojenia (AA5), mali by ste si vždy prečítať pokyny v príručke pre príslušenstvo, ktoré sa má nainštalovať.



DVOJPOLOHOVÝ PREPÍNAČ

Dvojpolohový prepínač (S3) na doske AJB (AA33) musí byť nastavený podľa nasledujúcich pokynov.

V tej istej inštalácii môžu byť až 4 ERS S40, každý ERS S40 má jedinečné nastavenie.



ERS S40 č. 1



ERS S40 č. 2



ERS S40 č. 3



ERS S40 č. 4

Uvedenie do prevádzky a nastavenie

Prípravy

- Skontrolujte čistotu filtrov, po inštalácii sa môžu zašpiniť.

Pozor

ERS S40 sa nesmie štartovať, ak je teplota v mieste inštalácie nižšia než $-25\text{ }^{\circ}\text{C}$.

Spustenie a prehliadka

NASTAVENIE VENTILÁCIE

Ventilácia musí byť nastavená podľa platných noriem.

Upravte prietok prívodu vzduchu na zaručenie negatívneho tlaku.

Nastavenia sa robia v menu 7.1.4.

Ak je ventilácia zhruba nastavená pri inštalácii, je dôležité, aby ste objednali a umožnili úpravu ventilácie.

Pozor

Nesprávne nastavený ventilačný prietok môže poškodiť dom a môže tiež zvýšiť spotrebu energie.

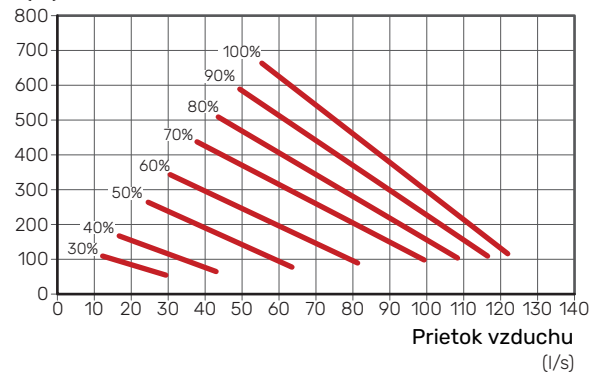


UPOZORNENIE

Nastavenie skompletizujte objednaním úpravy ventilácie.

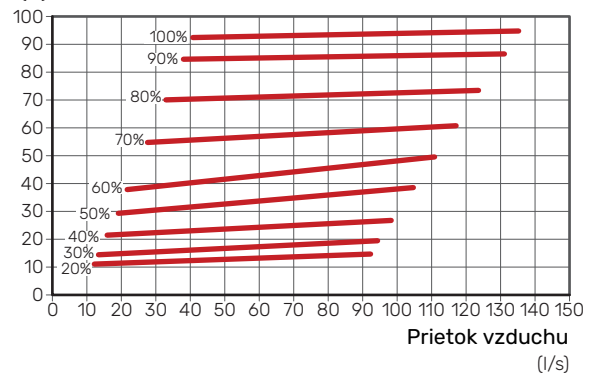
Kapacita ventilácie

Dostupný tlak
(Pa)



Menovitý výkon ventilátora¹

Výstup
(W)



¹Schéma zobrazuje spotrebu energie ventilátora.

VLHKOSŤ

ERS S40 má zabudovaný snímač vlhkosti (BM20), ktorý sa používa pri požiadavke na riadenú ventiláciu.

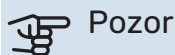
Otáčky rotora sú regulované na dosiahnutie požadovanej relatívnej vlhkosti v domácnosti vzhľadom na nastavenú hodnotu, v závislosti od nameranej vlhkosti odpad. vzduchu, ako aj od vypočítanej vlhkosti vonku. Podľa potreby sa reguluje aj rýchlosť ventilátorov.

Nastavenia pre ventiláciu podľa požiadavky sa robia v menu 7.1.4.4.

Aktivácia ERS S40

Aktivácia ERS S40 sa dá urobiť pomocou sprievodcu štartom alebo priamo v menu systému.

Softvér hlavného produktu musí byť aktualizovaný na najnovšiu verziu.



Pozor

Pozri aj inštalačnú príručku k hlavnému produktu.

Sprievodca štartom

Sprievodca štartom sa zobrazí pri prvom naštartovaní po inštalácii tep. čerpadla, ale je aj v menu 7.7.

Systemové menu

Ak neurobíte všetky nastavenia prostredníctvom sprievodcu štartom, alebo ak treba urobiť nejaké zmeny nastavení, môžete to urobiť v systémovom menu.

MENU 7.2.1 -PRID./ODSTRÁŇ PRÍSLUŠ.

Aktivácia/vypnutie príslušenstva.

Vyberte „ERS S40“.

PONUKA 7.2.11 – REKUPERAČ. JEDNOTKA (ERS)

Fyzická konfigurácia

Rozsah nastavenia: Vľavo, Vpravo

Povoliť ohrievač

Rozsah nastavenia: zap./vyp.

Posun ohrievača

Rozsah nastavenia: 0,0 – 5,0 °C

Želaná tepl. privádz. vzduchu

Rozsah nastavenia: 16,5 – 25 °C

Čas medzi odmrazovaniami

Rozsah nastavenia: 1 – 8 h

Max. doba odmraz.

Rozsah nastavenia: 5 – 120 min

Tepl. pre koniec odmraz.

Rozsah nastavenia: -10,0 – 10,0 °C

Fyzická konfigurácia: „Vľavo“ znamená, že odpadový a privádzaný vzduch sú pripojené v produkte vľavo. Zmena konfigurácie si vyžaduje konverziu ERS S40.

Povoliť ohrievač: Tu aktivujte zabudovaný ohrievač (EB18).

Posun ohrievača: Tu nastavte počet stupňov, o ktoré musí teplota prívodu klesnúť pod „Želaná tepl. privádz. vzduchu“ predtým, ako je povolené spustenie ohrievača.

Želaná tepl. privádz. vzduchu: Tu nastavte požadovanú teplotu privádzaného vzduchu, keď je v prevádzke ohrievač. Keď je ohrievač vypnutý, teplota privádzaného a teplota odpad. vzduchu budú blízko seba.

Čas medzi odmrazovaniami, Max. doba odmraz., Tepl. pre koniec odmraz.: Tu urobte nastavenia pre odmrazovanie.

MENU 1.2.1 - RÝCHL. VENTILÁTORA

Alternatívy: normální a rychlost 1 – rychlost 4

Vetrание v ubytovacích priestoroch sa môže dočasne zvýšiť alebo znížiť.

Keď ste vybrali novú rýchlosť, hodiny začnú odpočítavať. Po odpočítaní času sa rýchlosť vetrania vráti do normálneho nastavenia.

V prípade potreby je možné v ponuke meniť rôzne časy návratov 1.2.5.

Otáčky ventilátora sú zobrazené v zátvorkách (v percentách) pri zvolenej každej variante rýchlosti.

MENU 1.2.2 - NOČNÉ CHLADENIE

Nočné chladenie

Rozsah nastavenia: zap./vyp.

Spúš. tepl. odpad. vzduchu

Rozsah nastavenia: 20 – 30 °C

Min. rozd. ind. tepl. - vonk. tepl.

Rozsah nastavenia: 3 – 10 °C

Noč. chlad. počas vykur.

Rozsah nastavenia: zap./vyp.

Nočné chlad. môžete aktivovať tu. Keď je teplota v dome vysoká a vonkajšia teplota je nižšia, môže sa dosiahnuť chladenie pomocou núteného vetrania. Keď je aktivované nočné chladenie, ventilátory sa otáčajú rýchlosťou 4. V tomto režime sa zhodnotenie ventilácie zastaví.

Spúš. tepl. odpad. vzduchu: Tu nastavte teplotu odpad. vzduchu, pri ktorej sa má spustiť nočné chladenie.

Min. rozd. ind. tepl. - vonk. tepl.: Ak je teplotný rozdiel väčší ako nastavená hodnota pre „Min. rozd. ind. tepl. - vonk. tepl.“ a teplota odpadového vzduchu je vyššia ako nastavená hodnota pre „Spúš. tepl. odpad. vzduchu“, ventilácia funguje pri rýchlosti 4, kým nebude porušená jedna z nasledujúcich podmienok.

Noč. chlad. počas vykur.: Nočné chladenie je možné počas doby, kým je povolené vykurovanie.

MENU 1.2.5 - DOBA NÁVRATU VENTILÁTORA

rychlost 1 – rychlost 4

Rozsah nastavenia: 1 – 24 h

Tu zvolíte čas návratu pre dočasnú zmenu rýchlosti ventilácie (rychlost 1 – rychlost 4), bez ohľadu na to, či bola rýchlosť zmenená v menu 1.2.1 – „Rýchl. ventilátora“ prostredníctvom domovskej obrazovky alebo prostredníctvom myUplink.

Doba návratnosti je čas, ktorý trvá, kým sa dočasná rýchlosť ventilácie nevráti do normálu.

MENU 1.2.6 - INTER. ČISTENIA FILT.

Mesiace medzi čist. filtra

Rozsah nastavenia: 1 – 24 mesiacov

Filtre v ERS S40 sú typu, ktoré netreba čistiť, namiesto toho sa musia vymeniť. Treba ich vymieňať pravidelne. Frekvencia výmeny závisí od faktorov, ako je množstvo častíc vo vzduchu ventilácie. Vyskúšajte, čo je najvhodnejšie pre vašu inštaláciu.

Nastavte interval pre pripomenutie v tomto menu.

V ponuke sa zobraz. zostáv. čas do nasleduj. pripomenutia a môžete tiež resetovať aktívne pripomenky.

MENU 1.2.7 - REKUPERÁCIA

Doč. zast. recup. tepla

Rozsah nastavenia: 5 – 30 °C

Min. rozd. ind. tepl. - vonk. tepl.

Rozsah nastavenia: 2 – 10 °C

Zast. recup. počas vykurovania

Rozsah nastavenia: zap./vyp.

Obnova chladenia

Rozsah nastavenia: zap./vyp.

St tepl prív chlad vzd. výtl vzd.

Rozsah nastavenia: -20,0 – 41,0 °C

Min. rozd. medzi von. a odp. vzd.

Rozsah nastavenia: 3,0 – 10,0 °C

Keď nie je aktívna žiadna požiadavka na vykurovanie, a vonk. teplota je blízka vnút. teplote, rekuperácia tepla sa zastaví, aby sa predišlo ďalšiemu vykurovaniu domu.

Pozor

Zastaví sa iba rekuperácia tepla, nie ventilácia.

Doč. zast. recup. tepla: Tu nastavte vonk. teplotu, pri ktorej sa zastaví rekuperácia.

Min. rozd. ind. tepl. - vonk. tepl.: Tu nastavíte teplotný rozdiel medzi vnútorným a vonkajším vzduchom, ktorý sa vyžaduje na spustenie rekuperácie

Zast. recup. počas vykurovania: Zastavenie rekuperácie počas doby, kým je povolené vykurovanie.

Obnova chladenia: Keď nie je aktívna žiadna požiadavka na vykurovanie, rekuperácia je zastavená, aby sa predišlo ďalšiemu vykurovaniu domu. Keď je vnútri teplo a vonku ešte teplejšie, ERS S40 možno použiť na zabránenie prehriatiu domu viac, ako je nevyhnutné. Počas rekuperácie chladenia sa chladnejší vzduch z domu používa na chladenie prichádzajúceho vzduchu.

„Obnova chladenia“ sa spustí, keď teplota odpadového vzduchu je určitý počet stupňov pod vonkajšou teplotou a vonku je teplo.

St tepl prív chlad vzd. výtl vzd.: Tu nastavte teplotu vonk. vzduchu, pri ktorej sa spustí rekuperácia chladenia.



Pozor

„St tepl prív chlad vzd. výtl vzd.“ nemôže byť nižšia než „Zast. vykurovania“ v menu 7.1.10.2 – „Nastav. auto režimu“.

Min. rozd. medzi von. a odp. vzd.: Tu nastavíte teplotný rozdiel medzi vonkajším a odpadovým vzduchom, ktorý sa vyžaduje na spustenie rekuperácie chladenia.

MENU 7.1.4.1 - RÝCHL. VENTIL., ODVÁD. VZDUCH

Rýchl. ventilátora

„Normál“ a „Rýchlosť ventilátora 1“ – „Rýchlosť ventilátora 4“

Rozsah nastavenia: 0 – 100%

Tu môžete nastaviť rýchlosť pre päť rôznych voliteľných režimov ventilátora.

MENU 7.1.4.2 - RÝCHL. VENT., PRÍVOD VZDUCHU

Rýchl. ventilátora

„Normál“ a „Rýchlosť ventilátora 1“ – „Rýchlosť ventilátora 4“

Rozsah nastavenia: 0 – 100%

Tu môžete nastaviť rýchlosť pre päť rôznych voliteľných režimov ventilátora.

MENU 7.1.4.4 - POŽIAD. NA RIAD. VENTILÁCIE

Ventilácia riadená podľa vlhkosti

Možnosti: zap./vyp.

Najvyššia rýchl. ventilátora

Rozsah nastavenia: 1 – 100%

Najnižšia rýchl. ventilátora

Rozsah nastavenia: 1 – 100%

Čas. interv. zmeny rýchl. ventil.

Rozsah nastavenia: 1 – 60 minút

Ovládanie zón

Aktivujte zóny s ventiláciou riadenou na požiadanie.

Tu urobte nastavenia pre ventiláciu riadenú podľa požiadavky.

Rýchlosť ventilátora sa môže meniť v závislosti od vlhkosti vzduchu.

PONUKA 6.2 – PLÁNOVANIE

V tejto ponuke môžete naplánovať opakované zmeny ventilácie.



Pozor

Časový plán sa bude opakovať podľa zvoleného nastavenia (napr. každý pondelok), až kým sa neprejdete do ponuky a nevypnete ho.

MENU 7.4 - VOLITEĽNÉ VSTUPY/VÝSTUPY

Tu vyberte, či chcete aktivovať rýchlosť ventilátora pre príslušný vstup AUX.

Poruchy funkčnosti

Vo väčšine prípadov zaznamená hlavný produkt poruchu (porucha môže viesť k narušeniu komfortu) a signalizuje to alarmami a zobrazí pokyny na opravu na displeji.

Riešenie problémov

Ak sa na displeji nezobrazuje narušenie prevádzky, môžu sa použiť nasledujúce tipy:

ZÁKLADNÉ ÚKONY

Začnite tým, že skontrolujete nasledujúce položky:

- Hlavný produkt je v prevádzke alebo je k ERS S40 pripojený napájací kábel.
- Skupinové poistky a hlavné istič v dome.
- Prúdový chránič budovy.
- Obmedzovač teploty pre ERS S40 (FQ10).

VYSOKÁ ALEBO NÍZKA IZBOVÁ TEPLOTA

- Ohrievač (EB18) nie je aktivovaný.
 - Aktivujte ohrievač v menu 7.2.11.

SLABÁ ALEBO NEDOSTATOČNÁ VENTILÁCIA

- Filter odpad. vzduchu (HQ10) a/alebo filter priv. vzduchu (HQ11) je zanesený.
 - Vymeňte filtre.
- Ventilácia nie je upravená.
 - Objednajte/implementujte nastavenie ventilácie.
- Zatvorené, veľmi zaškrtené alebo zablokované ventil. zariadenie.
 - Skontrolujte a vyčistite ventil. zariadenia.
- Rýchlosť ventilátora v redukovanom režime.
 - Zadajte menu hlavného produktu 1.2.1 a vyberte „Normál“.
- Externý spínač pre zmenu aktivovanej rýchlosti ventilátora.
 - Skontrolujte všetky externé spínače.

SILNÁ ALEBO RUŠIVÁ VENTILÁCIA

- Filter odpad. vzduchu (HQ10) a/alebo filter priv. vzduchu (HQ11) je zanesený.
 - Vymeňte filtre.
- Ventilácia nie je upravená.
 - Objednajte/implementujte nastavenie ventilácie.
- Zatvorené, veľmi zaškrtené alebo zablokované ventil. zariadenie.
 - Skontrolujte a vyčistite zariadenia odpad. vzduchu.
- Rýchlosť ventilátora v nútenom režime.

- Zadajte menu hlavného produktu 1.2.1 a vyberte „Normál“.
- Externý spínač pre zmenu aktivovanej rýchlosti ventilátora.
 - Skontrolujte všetky externé spínače.
- Tlmiče nie sú nainštalované správne.
 - Skontrolujte tlmiče.

Príslušenstvo

Podrobné informácie o príslušenstve a kompletný zoznam príslušenstva uvádza nibe.eu.

VRCHNÁ SKRINKA TOC 40

Horná skrinka, ktorá ukrýva potrubia ventilácie a znižuje hluk v inštalačnej miestnosti.

Výška 245 mm

Obj. č. 089 756

Výška 345 mm

Obj. č. 089 757

Výška 445 mm

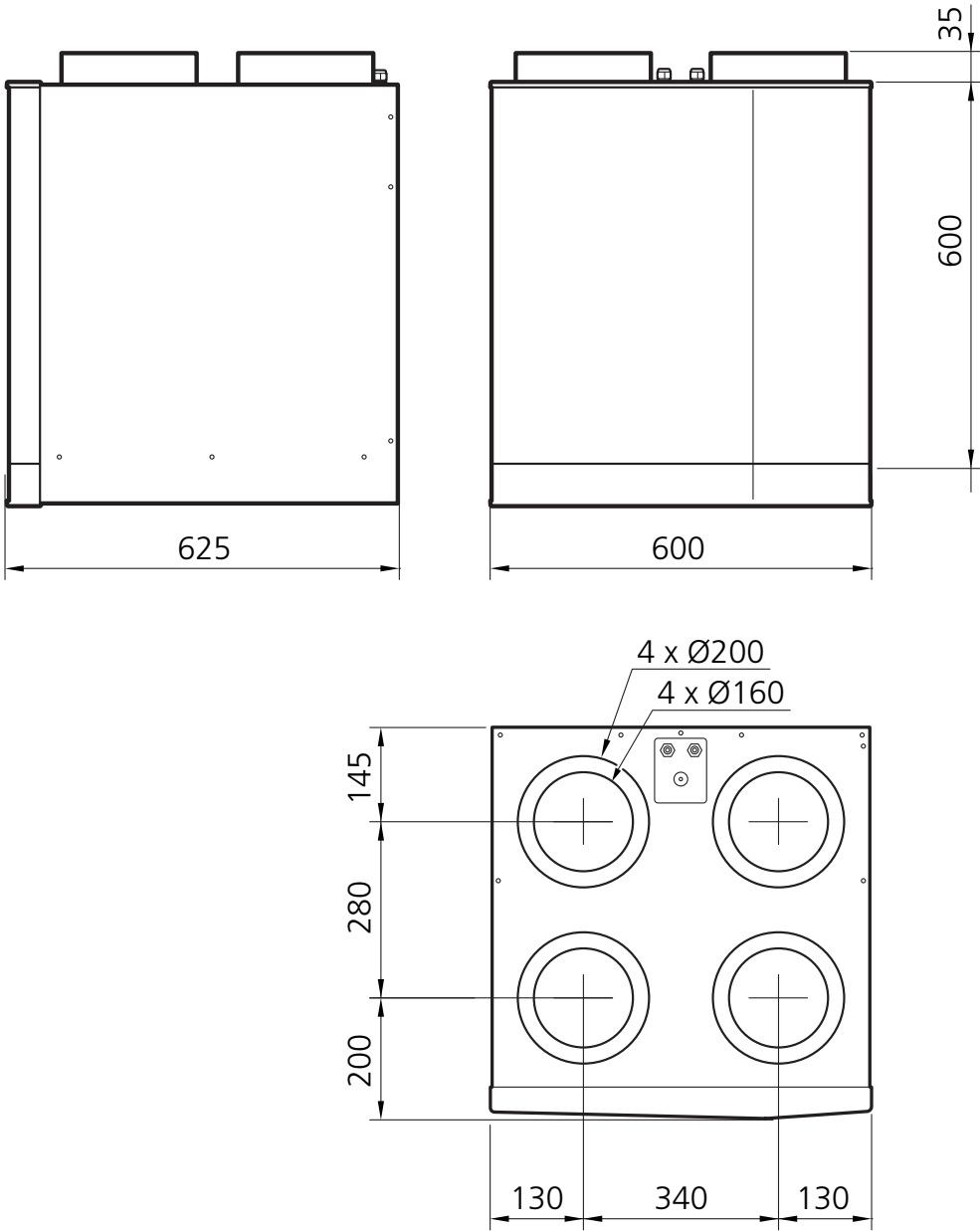
Obj. č. 067 522

Výška 385 - 635 mm

Obj. č. 089 758

Technické údaje

Rozměry



Technické špecifikácie

Typ		ERS S40
Údaje o napájaní		
Napájacie napätie	V	230 V ~ 50Hz
Poistka	A	10
Výkon, ohrievač	W	1000
Pohon ventilátora	W	2 x 90
Trieda krytia		IP X1B
Ventilácia		
Typ filtra, filter odpad. vzduchu		Hrubý 65%
Typ filtra, filter priv. vzduchu		ePM1 55%
Hluk		
Hladina akust. výkonu ($L_{W(A)}$) ¹	dB(A)	51
Hladina akustického tlaku ($L_{P(A)}$) pri 1 ²	dB(A)	40
Pripojenie potrubia		
Ventilácia \emptyset	mm	160
Rozmery a hmotnosť		
Trieda účinnosti ³		A
Dĺžka, prívodný kábel	m	2,4
Dĺžka, komunikačný kábel	m	2,4
Šírka	mm	600
Výška	mm	600
Hĺbka	mm	620
Hmotnosť	kg	45
Obj. č.		066 242

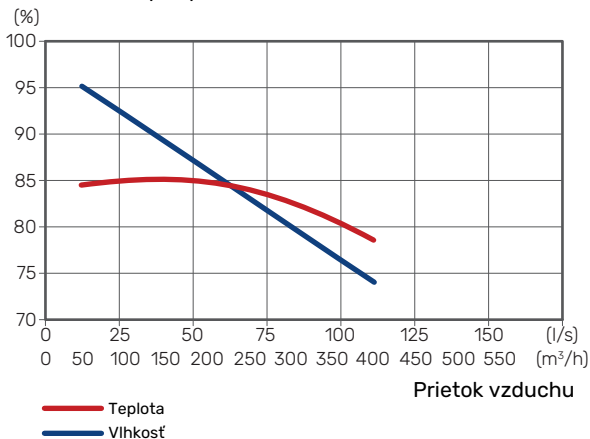
¹ 89 l/s (320 m³/h) pri 50 Pa

² 72 l/s (260 m³/h) pri 50 Pa

³ Stupnica pre triedu účinnosti: A+ až G.

Účinnosť teploty a vlhkosti podľa EN 13141-7

Efektívnosť teploty a vlhkosti

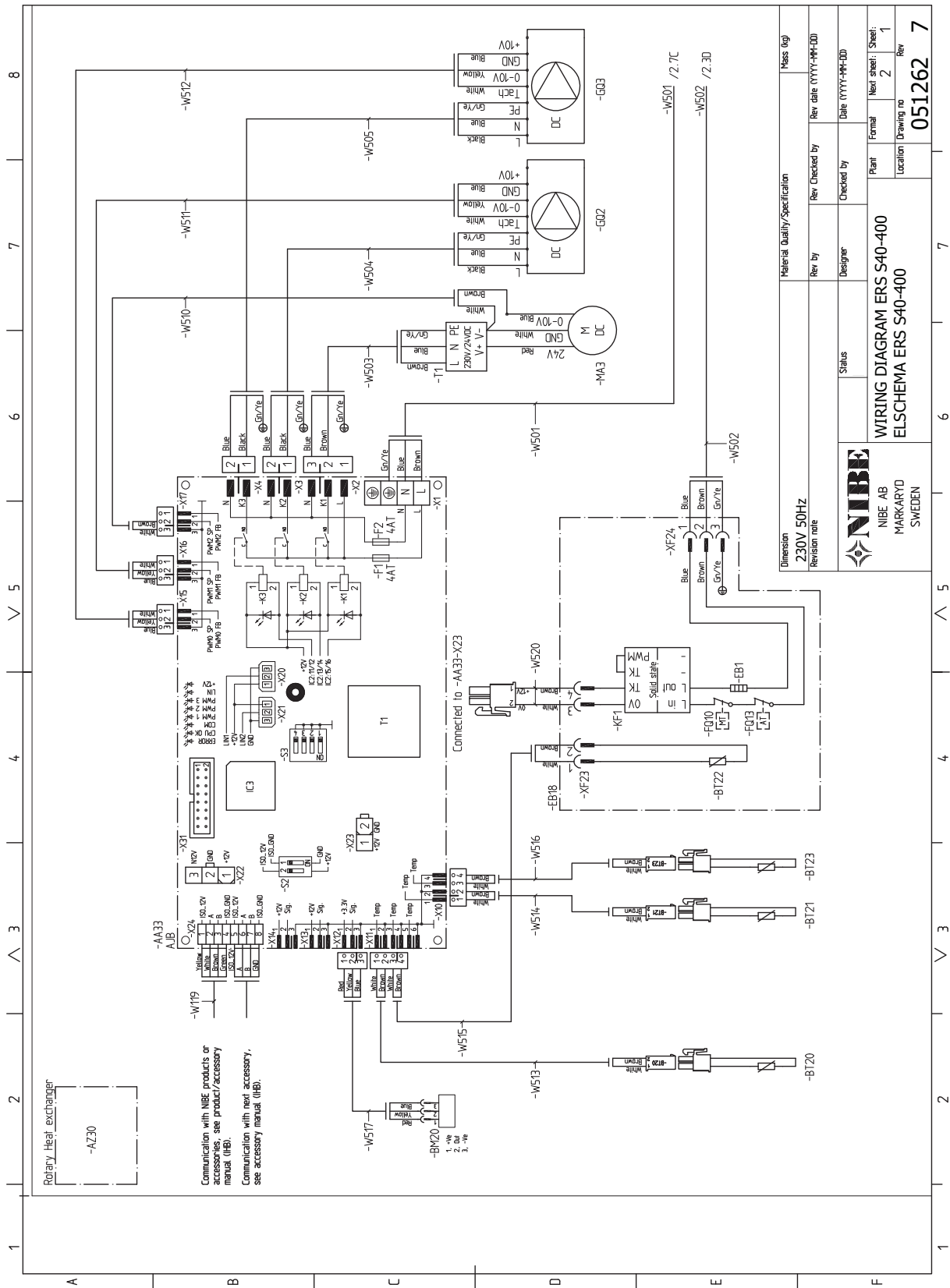


OT/MIN: 25 Vonkajší vzduch: 7 °C Relat. vlhkosť 80% Odpad. vzduch: 20 °C Relat. vlhkosť 38%

Energetické označenie

Dodávateľ		NIBE
Model		ERS S40-400
Špecifická spotreba energie (SEC)	kWh/(m ² rok)	Priemer: -37,9 Studený: -74,8 Teplý: -14,2
Trieda energetickej účinnosti		A
Deklarovaná typológia		RVU, Obojsmerný
Typ pohonu		Jedn. s variab. rýchl.
Typ systému rekuperácie tepla		Regeneratívny
Tep. účinnosť rekup. tepla		82
Max. prietok vzduchu	m ³ /h	460
Elektrický príkon pohonu ventilátora pri max. prietoku	W	178
Hladina akust. výkonu (LWA)	dB	51
Referenčný prietok	m ³ /s	0,089
Rozdiel referenčného prietoku	Pa	50
Špecifický príkon (SPI)	W/m ³ /h	0,25
Faktor riadenia a typológia riadenia		Lokál. požiad. ovlád. (0,85)
Ext. množstvo únikov	%	Interné: 3,2 Externé: 0,6
Informácie o varovaní pre filtre		Pozri návod.
Informácie o mriežkach pre priv./odpad. vzduchu na fasáde		Pozrite časť Všeobecné pripojenia ventilácie na strane 14.
Informácie o predb. montáži/demontáži		Pozrite časť Obnova na strane 5. Táto inštalácia príručka je prístupná aj na nibe.eu.
Ročná spotreba energie	kWh/rok	275
Ročná úspora vykurov., kWh prim. energia za rok	kWh prim/rok	Priemer: 4 413 Studený: 8 633 Teplý: 1 996

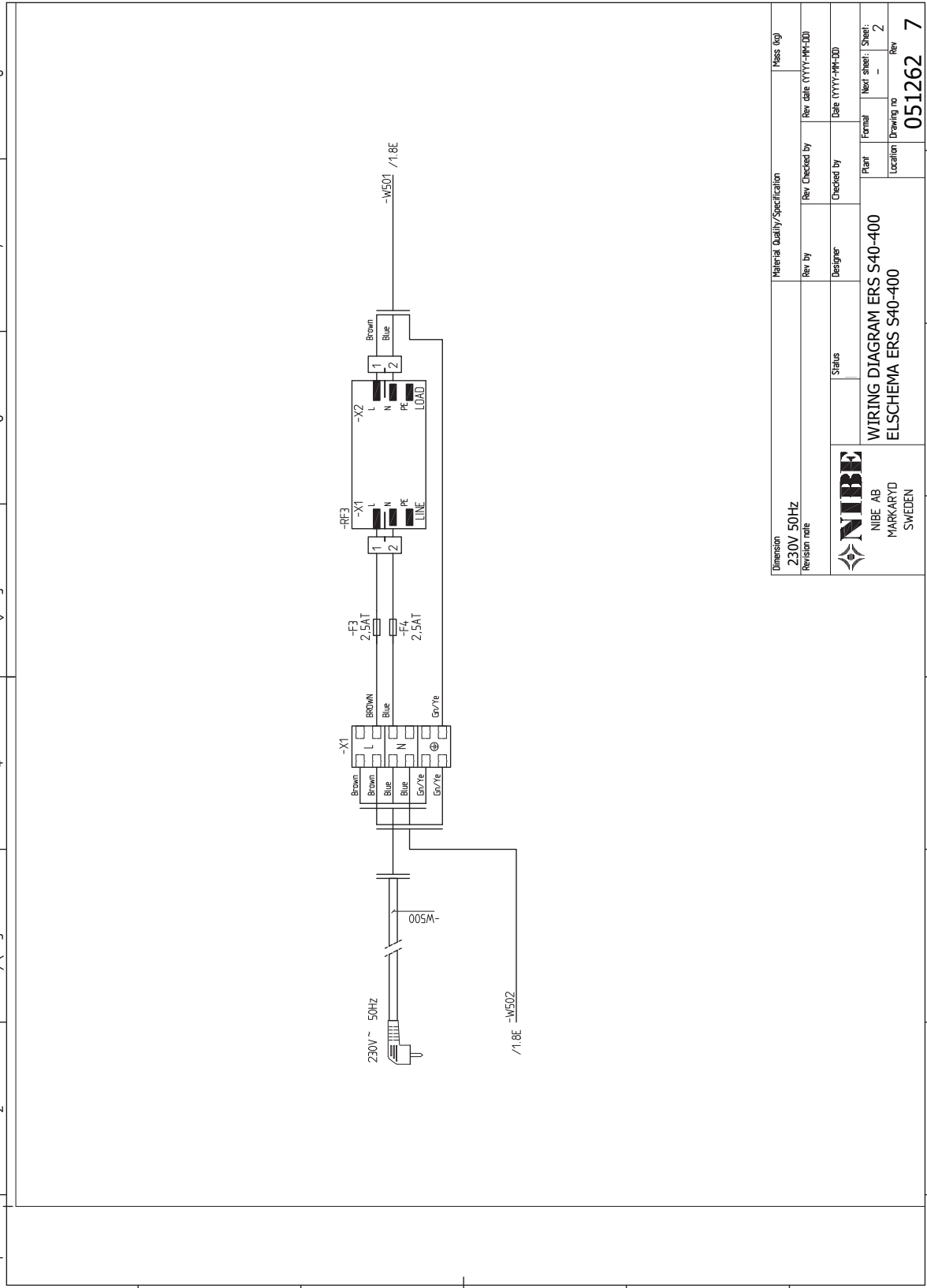
Schéma elektrického zapojenia



Material Quality/Specification		Revision	
Dimension	230V 50Hz	Rev by	Rev checked by
Revision rate		Designer	Date (YYYY-MM-DD)
 NIBE NIBE AB MARKARYD SWEDEN		Status	Checked by
		WIRING DIAGRAM ERS S40-400 ELSCHEMA ERS S40-400	
Plant	Format	Next sheet:	Sheet:
Location	Drawing no	051262	7

1 2 3 4 5 6 7 8

A B C D E F



Dimension		Material Quality/Specification		Mass (kg)	
230V 50Hz		Rev by		Rev date (YYYY-MM-DD)	
Revision note		Designer		Date (YYYY-MM-DD)	
 NIBE AB MARKARYD SWEDEN		Status		Plant	Formal
		WIRING DIAGRAM ERS S40-400		Location	Next sheet: Sheet: 2
ELSCHEMA ERS S40-400		Drawing no		Rev	Rev
		051262		7	

Register položiek

B

Bezpečnostné informácie
Kontrola inštalácie, 6

D

Dizajn jednotky HRV, 12
Dizajn modulu odpad. vzduchu
Zoznam komponentov, 13
Dodávané komponenty, 7
Dodávka a manipulácia, 7
Dodávané komponenty, 7
Doprava a skladovanie, 7
Fyzická konfigurácia
Ľavá verzia, 8
Pravá verzia, 8
Inštalácia, 11
Montáž, 11
Oblasť inštalácie, 11
Odstránenie krytov, 7
Doprava a skladovanie, 7
Dôležitá informácia, 4
Dôležité informácie
Recyklácia, 5

E

Elektrické pripojenie, 15
Dvojpolohový prepínač, 17
Prípojka k hlavnému produktu, 15
Energetické označenie, 26

F

Fyzická konfigurácia
Ľavá verzia, 8
Pravá verzia, 8

K

Kontrola inštalácie, 6

L

Ľavá verzia, 8

M

Montáž, 11

N

Nastavenia programu, 19

O

Oblasť inštalácie, 11
Odstránenie krytov, 7

P

Poruchy funkčnosti, 22
Riešenie problémov, 22
Pravá verzia, 8
Prietok pri ventilácii, 14
Pripojenia potrubia a vetrania
Vedenie odpad. vzduchu, 14
Pripojenia ventilácie, 14
Prietoky pri ventilácii, 14
Rozmery a pripojenia ventilácie, 14
Úprava ventilácie, 14
Všeobecné pripojenia ventilácie, 14
Príslušenstvo, 23

R

Recyklácia, 5
Riešenie problémov, 22
Rozmery a pripojenia ventilácie, 14

S

Sériové číslo, 4
Sprievodca štartom, 19
Spustenie a prehliadka
Nastavenie ventilácie, 18
Systémové menu, 19

U

Úprava ventilácie, 14
Uvedenie do prevádzky a nastavenie, 18
Prípravy, 18

V

Vedenie odpad. vzduchu, 14
Všeobecné pripojenia ventilácie, 14

Kontaktné informácie

AUSTRIA

KNV Energietechnik GmbH
Gahberggasse 11, 4861 Schörfling
Tel: +43 (0)7662 8963-0
mail@knv.at
knv.at

FINLAND

NIBE Energy Systems Oy
Juurakkotie 3, 01510 Vantaa
Tel: +358 (0)9 274 6970
info@nibe.fi
nibe.fi

GREAT BRITAIN

NIBE Energy Systems Ltd
3C Broom Business Park,
Bridge Way, S41 9QG Chesterfield
Tel: +44 (0)330 311 2201
info@nibe.co.uk
nibe.co.uk

POLAND

NIBE-BIAWAR Sp. z o.o.
Al. Jana Pawla II 57, 15-703 Białystok
Tel: +48 (0)85 66 28 490
biawar.com.pl

CZECH REPUBLIC

Družstevní závody Dražice - strojírna
s.r.o.
Dražice 69, 29471 Benátky n. Jiz.
Tel: +420 326 373 801
nibe@nibe.cz
nibe.cz

FRANCE

NIBE Energy Systems France SAS
Zone industrielle RD 28
Rue du Pou du Ciel, 01600 Reyrieux
Tél: 04 74 00 92 92
info@nibe.fr
nibe.fr

NETHERLANDS

NIBE Energietechnik B.V.
Energieweg 31, 4906 CG Oosterhout
Tel: +31 (0)168 47 77 22
info@nibenl.nl
nibenl.nl

SWEDEN

NIBE Energy Systems
Box 14
Hannabadsvägen 5, 285 21 Markaryd
Tel: +46 (0)433-27 30 00
info@nibe.se
nibe.se

DENMARK

Vølund Varmeteknik A/S
Industrivej Nord 7B, 7400 Herning
Tel: +45 97 17 20 33
info@volundvt.dk
volundvt.dk

GERMANY

NIBE Systemtechnik GmbH
Am Reiherpfahl 3, 29223 Celle
Tel: +49 (0)5141 75 46 -0
info@nibe.de
nibe.de

NORWAY

ABK-Qviller AS
Brobekkveien 80, 0582 Oslo
Tel: (+47) 23 17 05 20
post@abkqviller.no
nibe.no

SWITZERLAND

NIBE Wärmetechnik c/o ait Schweiz AG
Industriepark, CH-6246 Altishofen
Tel. +41 (0)58 252 21 00
info@nibe.ch
nibe.ch

V krajinách neuvedených v tomto zozname sa obráťte na spoločnosť NIBE Sweden alebo navštívte nibe.eu kde získate viac informácií.

NIBE Energy Systems
Hannabadsvägen 5
Box 14
SE-285 21 Markaryd
info@nibe.se
nibe.eu

IHB SK 2306-1 M13057

Táto publikácia je od spoločnosti NIBE Energy Systems. Všetky ilustrácie, fakty a údaje o produkte sú založené na dostupných informáciách v čase schválenia publikácie.

Spoločnosť NIBE Energy Systems si vyhradzuje právo na akékoľvek faktické alebo tlačové chyby v tejto publikácii.

©2023 NIBE ENERGY SYSTEMS

