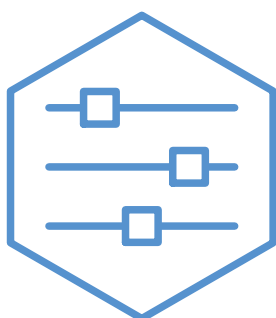
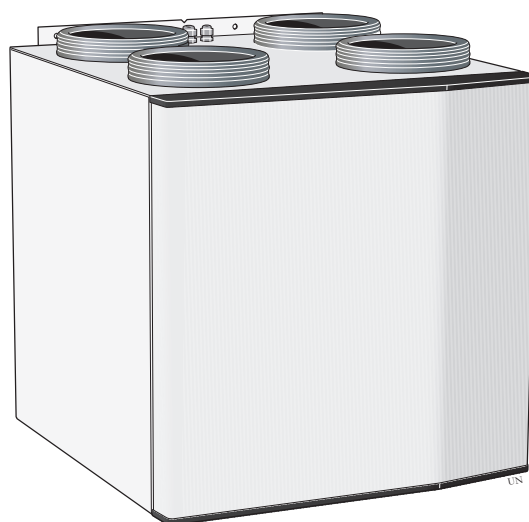


Käyttöohjekirja

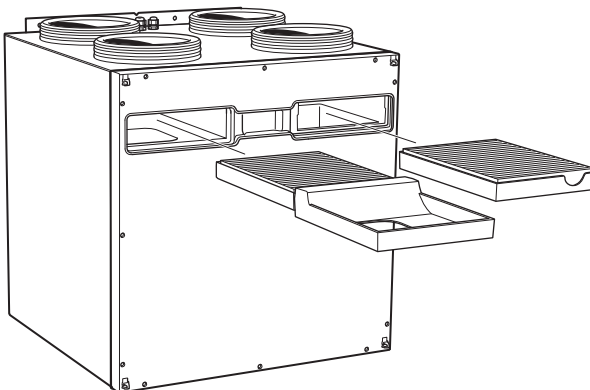
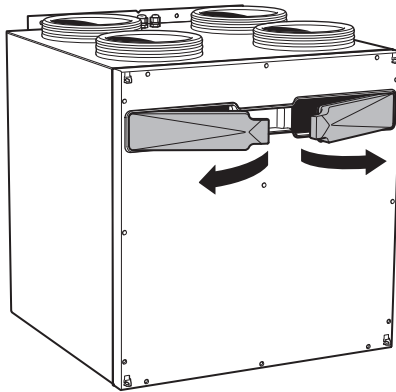
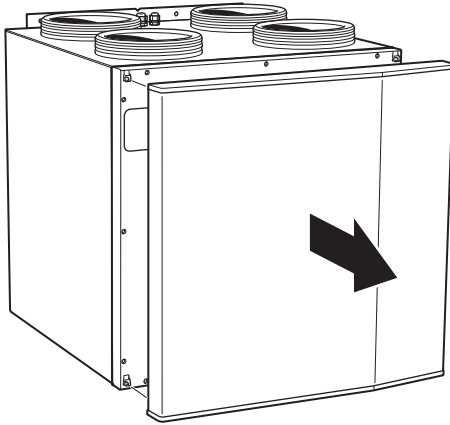


LTO-laite

NIBE ERS S40



UHB FI 2245-1
731473



Sisällys

1	Tärkeää _____	4
	Laitteiston tiedot _____	4
	Turvallisuustiedot _____	5
	Sarjanumero _____	5
	Yhteensopivat tuotteet _____	5
2	LTO-laitteen toiminta _____	6
3	ERS S40:n hoito _____	7
	Säännölliset tarkastukset _____	7
4	Häiriöt _____	9
	Vianetsintä _____	9
	Yhteystiedot _____	11

Tärkeää

Laitteiston tiedot

Tuote	ERS S40
Sarjanumero	
Asennuspäivä	
Asentaja	

Nro	Nimitys	Tehd. aset.	Aset.
7.1.4.1	PI-puhaltimen nopeus	75%	
7.1.4.2	Puhallinnopeus tuloilma	60%	
7.2.11	Ilmanv. lämmöns. (ERS) alin jäteilmän lämpötila ohitus ylikuum. yhteydessä	5 °C 4 °C	

Sarjanumero on aina ilmoitettava

Täten todistetaan, että asennus on tehty asentajan käsikirjan ohjeiden sekä voimassa olevien määräysten mukaan.

Päiväys _____

Allek. _____

Turvallisuustiedot

Tätä laitetta saavat käyttää yli 8-vuotiaat lapset ja henkilöt, joiden fyysiset, aistivaraiset tai henkiset kyvyt ovat rajoittuneet tai joilla ei ole riittävästi kokemusta tai tietoa, jos heille on opastettu tai kerrottu laitteen turvallinen käyttö ja he ymmärtävät laitteen käyttöön liittyvät vaaratekijät. Älä anna lasten leikkiä laitteella. Lapset eivät saa puhdistaa tai huoltaa laitetta valvomatta.

Tämä on alkuperäinen käsikirja. Sitä ei saa kääntää ilman NIBE:n lupaa.

Pidätämme oikeudet rakennemuutoksiin.

©NIBE 2023.

SYMBOLIT

Tässä käsikirjassa mahdollisesti esiintyvien symbolien selitys.



HUOM!

Tämä symboli merkitsee ihmistä tai konetta uhkaavaa vaaraa.

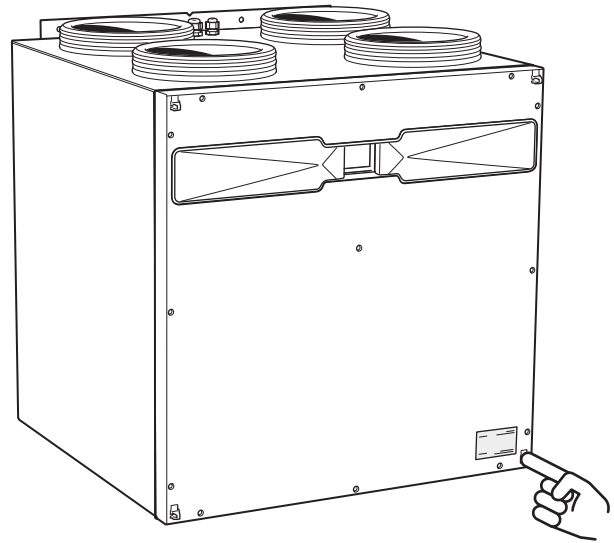


MUISTA!

Tämä symboli osoittaa tärkeän tiedon, joka pitää ottaa huomioon laitteistoa hoidettaessa.

Sarjanumero

Sarjanumero on alhaalla oikealla etuluukun sisäpuolella.



MUISTA!

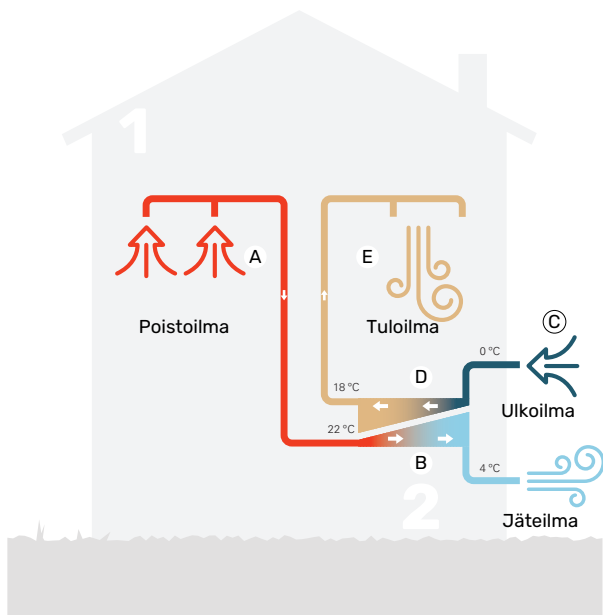
Tarvitset tuotteen sarjanumeroa huoltoa ja tukea tarvitessasi.

Yhteensopivat tuotteet

S-SARJA

- S1155
- S1255
- VVM S320
- VVM S325
- SM0 S40

LTO-laitteen toiminta



Lämpötilat ovat vain esimerkkejä ja voivat vaihdella eri asennuksissa ja eri vuodenaikoina.

LTO-laite on ilmanvaihdon lämmönsiirrin, joka lämmittää taloon virtaavaa ulkoilmaa energialla, joka on otettu talteen talon poistoilmasta. LTO-laite kerää poistoilmasta (1) talosta poistettua lämpöenergiaa. Lämmönsiirtimessä (2) lämpö siirretään sisäilmasta tuloilmaan.

Poistoilma

- A Lämmin huoneilma siirtyy LTO-laitteeseen talon ilmanvaihtojärjestelmän ja sen puhaltimien avulla.
- B Ilma luovuttaa lämpöenergiaa LTO-laitteessa ja ilman lämpötila laskee jyrkästi. Sen jälkeen kylmä ilma puhalletaan ulos talosta.

Ulkoilma

- C Ulkoilma siirtyy LTO-laitteeseen talon ilmanvaihtojärjestelmän kautta.
- D LTO-laitteessa ilma sitoo itseensä lämpöenergiaa ja sen lämpötila nousee.
- E Puhallin puhalttaa lämmitetyn ilman tuloilmaventtiileillä varustettuihin huoneisiin.

ERS S40:n hoito

Säännölliset tarkastukset

LTO-laite vaatii hyvin vähän hoitoa käyttöönoton jälkeen. Laitteiston säännöllinen tarkastus on kuitenkin suositeltavaa.

Jos jotain epänormaalia sattuu, päätuotteen näytössä näytetään viestit käyttöhäiriöistä erilaisten hälytystekstien muodossa.

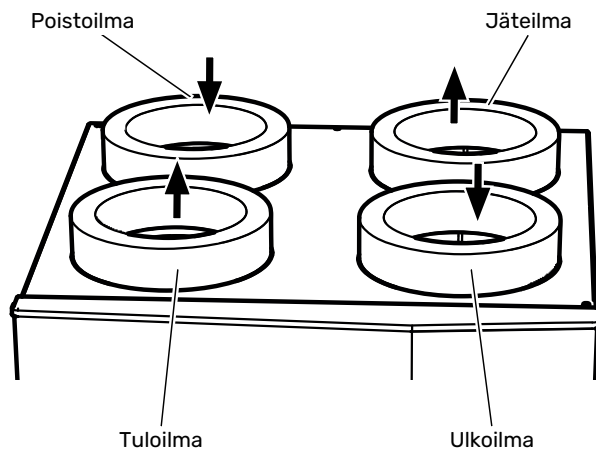


HUOM!

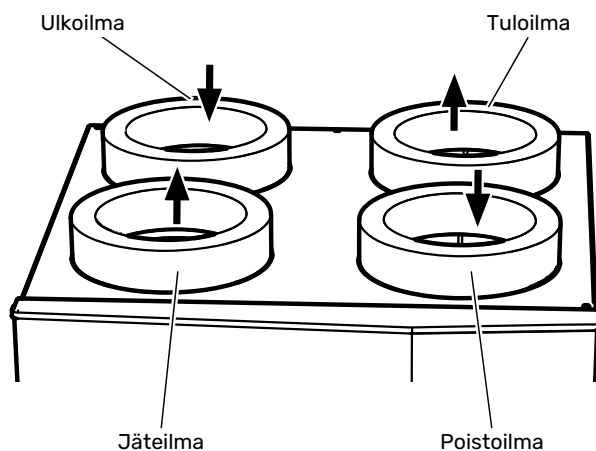
Katkaise aina jännitteensyöttö ja odota, kunnes puhaltimet ovat pysähtyneet ennen kuin avaat ERS S40:n.

FYYSINEN KONFIGURAATIO

ERS S40 Toimitetaan poistoilma ja tuloilma vasemmalla, ns. vasenkätisenä versiona. Käyttöohjeen kuvissa näkyy ERS S40:n vasenkätinen versio ellei toisin ilmoiteta.



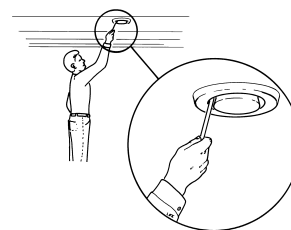
ERS S40 Voidaan tarvittaessa muuttaa oikeakätiseksi, jolloin poistoilma ja tuloilma kytketään oikealle.



ILMANVAIHTOVENTTIILIEN PUHDISTUS

Talon ilmanvaihtoventtiilit on puhdistettava säännöllisin väliajoin pienellä harjalla tehokkaan ilmanvaihdon ylläpitämiseksi.

Venttiilien säätöjä ei saa muuttaa.



HUOM!

Varo sekoittamasta venttiilejä, jos useampi irrotaan samanaikaisesti puhdistusta varten.

ILMANSUODATTIMEN VAIHTO

ERS S40:n suodattimia ei voi puhdistaa, vaan ne on vaihdettava. Vaihda ilmansuodattimet säännöllisesti. Vaihtoväli riippuu mm. ilman hiukkasmäärästä. Kokeilemalla selvität laitteistosi sopivan vaihtovälin.



MUISTA!

Likaiset suodattimet voivat heikentää laitteiston hyötysuhdetta.

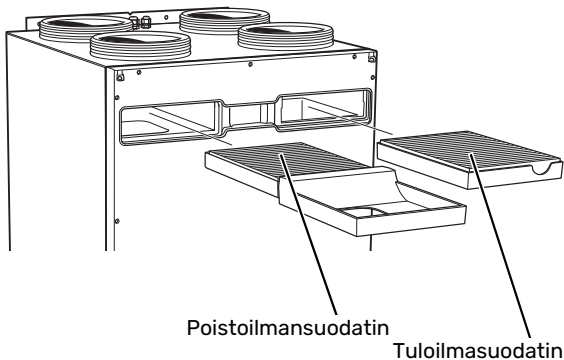
Päätuotteen näytössä näytetään suodattimen tarkastusmuistutus. Muistutuksen tehdasasetus on joka kolmas kuukausi.

1. Sammuta päätuote on/off-painikkeella .
2. Irrota etuluukku vetämällä sitä itseäsi kohti.
3. Vedä suodattimet ulos.
4. Tarkasta suodattimet ja vaihda tarvittaessa.
5. Asennus tapahtuu päinvastaisessa järjestyksessä.

Vaikka suodattimet näyttävät puhtaalta, niihin kertyy likaa, joka vaikuttaa suodattimien tehokkuuteen. Vaihda se siksi n. 1 vuoden välein. Uusi suodatin tilataan NIBE-jälleenmyyjältä.

Poistoilmasuodatin: Karkea 65%

Tuloilmasuodatin: ePM1 55%



Häiriöt

Useimmissa tapauksissa päätuote havaitsee toimintahäiriön (toimintahäiriö voi heikentää viihtyvyyttä) ja osoittaa sen näytössä näkyvällä hälytyksellä ja toimenpideohjeilla.

Vianetsintä

Jos käyttöhäiriö ei näy näytössä, noudata seuraavia ohjeita:

PERUSTOIMENPITEET

Aloita tarkastamalla seuraavat:

- Että päätuote on käynnissä ja että ERS S40:n syöttökaapeli on kytketty.
- Talon ryhmä- tai päävarokkeet.
- Talon vikavirtakytkin.

SUURI TAI PIENI HUONELÄMPÖTILA

- Jälkilämmityspatteria ei ole aktivoitu.
 - Ota yhteys asentajaan.

ILMANVAIHTO RIITTÄMÄTÖN TAI PUUTTUU

- Poistoilmansuodatin ja/tai tuloilmasuodatin tukossa.
 - Vaihda suodattimet.
- Ilmanvaihtoa ei ole säädetty.
 - Tilaa ilmanvaihdon säätö.
- Suljettu, liian pienelle säädetty tai tukkeutunut ilmalaite.
 - Tarkasta ja puhdista ilmalaitteet (katso sivu 7).
- Puhallinnopeus rajoitetussa tilassa.
 - Mene päätuotteen valikkoon 1.2.1 ja valitse "Normaali".
- Ulkoinen kosketin puhallinnopeuden muutokselle aktivoitu.
 - Tarkasta mahdolliset ulkoiset koskettimet.

VOIMAKAS TAI HÄIRITSEVÄ ILMANVAIHTO

- Poistoilmansuodatin ja/tai tuloilmasuodatin tukossa.
 - Vaihda suodattimet.
- Ilmanvaihtoa ei ole säädetty.
 - Tilaa ilmanvaihdon säätö.
- Suljettu, liian pienelle säädetty tai tukkeutunut ilmalaite.
 - Tarkasta ja puhdista ilmalaitteet (katso sivu 7).
- Puhallinnopeus pakotetussa tilassa.
 - Mene päätuotteen valikkoon 1.2.1 ja valitse "Normaali".
- Ulkoinen kosketin puhallinnopeuden muutokselle aktivoitu.
 - Tarkasta mahdolliset ulkoiset koskettimet.
- Äänenvaimennin on väärin asennettu.
 - Ota yhteys asentajaan.

Yhteystiedot

AUSTRIA

KNV Energietechnik GmbH
Gahberggasse 11, 4861 Schörfling
Tel: +43 (0)7662 8963-0
mail@knv.at
knv.at

FINLAND

NIBE Energy Systems Oy
Juurakkotie 3, 01510 Vantaa
Tel: +358 (0)9 274 6970
info@nibe.fi
nibe.fi

GREAT BRITAIN

NIBE Energy Systems Ltd
3C Broom Business Park,
Bridge Way, S41 9QG Chesterfield
Tel: +44 (0)330 311 2201
info@nibe.co.uk
nibe.co.uk

POLAND

NIBE-BIAWAR Sp. z o.o.
Al. Jana Pawła II 57, 15-703 Białystok
Tel: +48 (0)85 66 28 490
biawar.com.pl

CZECH REPUBLIC

Družstevní závody Dražice - strojírna
s.r.o.
Dražice 69, 29471 Benátky n. Jiz.
Tel: +420 326 373 801
nibe@nibe.cz
nibe.cz

FRANCE

NIBE Energy Systems France SAS
Zone industrielle RD 28
Rue du Pou du Ciel, 01600 Reyrieux
Tél: 04 74 00 92 92
info@nibe.fr
nibe.fr

NETHERLANDS

NIBE Energietechnik B.V.
Energieweg 31, 4906 CG Oosterhout
Tel: +31 (0)168 47 77 22
info@nibenl.nl
nibenl.nl

SWEDEN

NIBE Energy Systems
Box 14
Hannabadsvägen 5, 285 21 Markaryd
Tel: +46 (0)433-27 30 00
info@nibe.se
nibe.se

DENMARK

Vølund Varmeteknik A/S
Industrivej Nord 7B, 7400 Herning
Tel: +45 97 17 20 33
info@volundvt.dk
volundvt.dk

GERMANY

NIBE Systemtechnik GmbH
Am Reiherpfahl 3, 29223 Celle
Tel: +49 (0)5141 75 46 -0
info@nibe.de
nibe.de

NORWAY

ABK-Qviller AS
Brobekkeveien 80, 0582 Oslo
Tel: (+47) 23 17 05 20
post@abkqviller.no
nibe.no

SWITZERLAND

NIBE Wärmetechnik c/o ait Schweiz AG
Industriepark, CH-6246 Altishofen
Tel. +41 (0)58 252 21 00
info@nibe.ch
nibe.ch

Ellei maatasi ole tässä luettelossa, ota yhteys NIBE:een tai lue lisätietoja osoitteesta nibe.eu.

NIBE Energy Systems
Hannabadsvägen 5
Box 14
SE-285 21 Markaryd
info@nibe.se
nibe.eu

UHB FI 2245-1 731473

Tämä esite on NIBE Energy Systemsin julkaisu. Kaikki tuotekuvat ja tiedot perustuvat julkaisun hyväksymishetkellä voimassa olleisiin tietoihin.

NIBE Energy Systems ei vastaa tämän esitteen mahdollisista asia- tai painovirheistä.

©2023 NIBE ENERGY SYSTEMS

