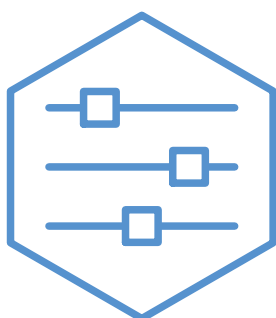
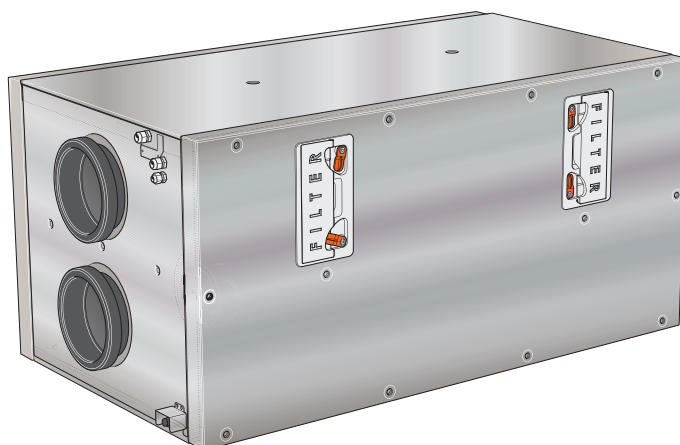


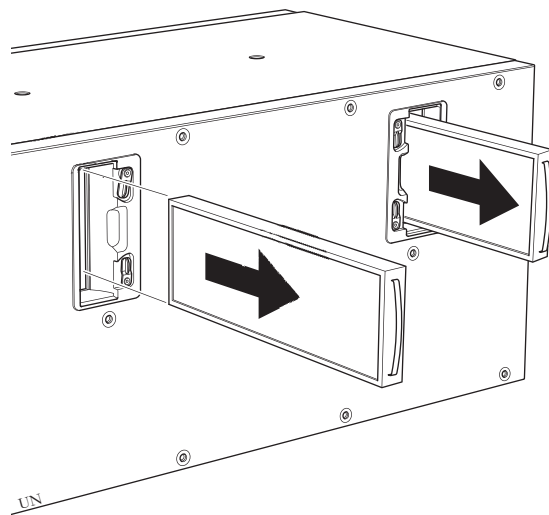
Instrukcja obsługi



Rekuperator **NIBE ERS 30**



UHB PL 2245-1
731469



Spis treści

1	Ważne informacje _____	4
	Dane instalacji _____	4
	Informacje dotyczące bezpieczeństwa _____	5
	Numer seryjny _____	5
	Kompatybilne produkty _____	5
2	Działanie rekuperatora _____	6
3	Konserwacja ERS 30 _____	7
	Przeglądy okresowe _____	7
4	Zaburzenia komfortu cieplnego _____	9
	Usuwanie usterek _____	9
	Informacje kontaktowe _____	11

Ważne informacje

Dane instalacji

Produkt	ERS 30
Numer seryjny	
Data instalacji	
Instalator	

Seria S

Nr	Nazwa	Ust. fabr.	Nast- awa
7.1.4.1	Prędk. went., powietrze wyd.	75%	
7.1.4.2	Prędkość went., powietrze naw.	60%	
7.2.11	Rekuperator (ERS) najniż.t.wyw.p. obejście przy nadm. temp.	5°C 4°C	

Seria F

Nr	Nazwa	Ust. fabr.	Nast- awa
5.1.5	pr. went. powietrza wyd.	75%	
5.1.6	pr. went. powietrza naw.	60%	
5.3.12	moduł went./pow. naw. najniż.t.wyw.p. obejście przy nadm. temp.	5°C 4°C	

Zawsze należy podawać numer seryjny

Niniejszym zaświadcza się, że instalacja została wykonana zgodnie z zaleceniami w instrukcji instalatora i obowiązującymi przepisami.

Data _____

Podpis _____

Informacje dotyczące bezpieczeństwa

Urządzenie może być obsługiwane przez dzieci powyżej 8 roku życia oraz osoby o ograniczonej sprawności fizycznej, sensorycznej lub umysłowej oraz nie mające doświadczenia i wiedzy na temat jego obsługi, jeśli będą nadzorowane lub zostały poinstruowane w zakresie bezpiecznego użycia oraz jeśli będą rozumiały niebezpieczeństwo związane z jego używaniem. Urządzenie nie powinno służyć jako zabawka dla dzieci. Czynności związane z czyszczeniem i podstawową konserwacją urządzenia nie powinny być wykonywane przez dzieci bez nadzoru.

To jest oryginalna instrukcja obsługi. Zabrania się jej tłumaczenia bez zgody firmy NIBE.

Prawa do wprowadzania zmian konstrukcyjnych są zastrzeżone.

©NIBE 2023.

SYMBOLE

Objaśnienie symboli, które mogą występować w tej instrukcji.



WAŻNE!

Ten symbol wskazuje na zagrożenie dla osób lub urządzenia.



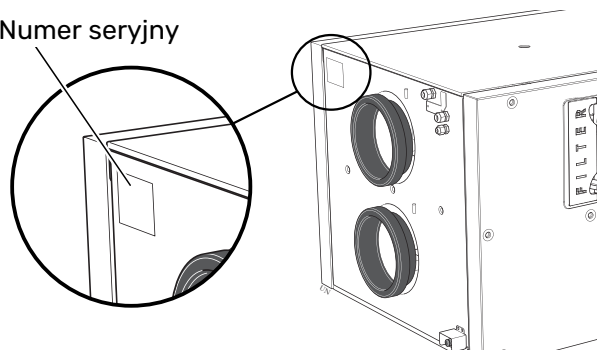
UWAGA!

Ten symbol wskazuje ważne informacje, na co należy zwracać uwagę podczas obsługi instalacji.

Numer seryjny

Numer seryjny znajduje się w górnej części, na lewo od przyłącza wentylacyjnego powietrza wywiewanego.

Numer seryjny



UWAGA!

Aby uzyskać pomoc techniczną, należy podać numer seryjny produktu.

Kompatybilne produkty

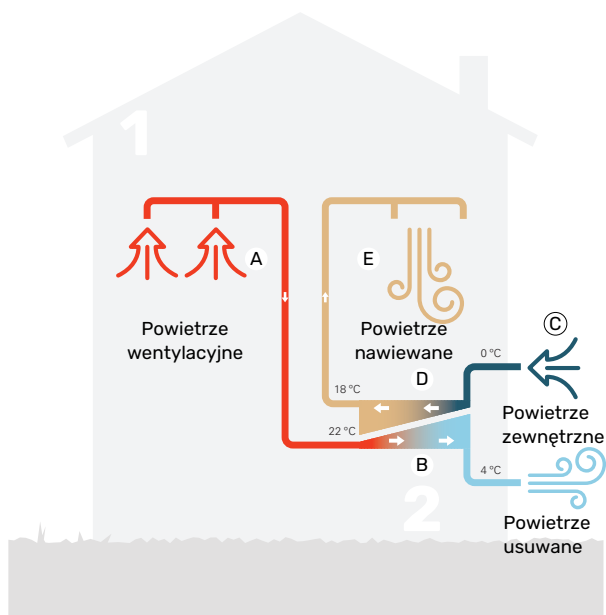
SERIA S

- S1155
- S1255
- VVM S320
- VVM S325
- SMO S40

SERIA F

- F1145
- F1155
- F1245
- F1255
- F1345
- F1355
- VVM 310
- VVM 320
- VVM 325
- VVM 500
- SMO 40

Działanie rekuperatora



Podane temperatury są przykładowe i mogą się różnić w poszczególnych instalacjach i porach roku.

Rekuperator to centrala wentylacyjna z odzyskiem ciepła, która wykorzystuje ciepło z powietrza wentylacyjnego budynku do ogrzewania napływającego powietrza zewnętrznego. Z wywiewanego powietrza wentylacyjnego (1) energia cieplna jest pozyskiwana z budynku i przekazywana do rekuperatora. W wymienniku ciepła (2) ciepło z powietrza wewnętrznego jest przekazywane do napływającego powietrza zewnętrznego.

Powietrze wentylacyjne

- A** Ciepłe powietrze jest przesyłane z pomieszczeń do rekuperatora przez system wentylacyjny budynku za pomocą wentylatora.
- B** W rekuperatorze powietrze oddaje energię cieplną, a temperatura znacznie spada. Zimne powietrze zostaje wyprowadzone z budynku.

Powietrze zewnętrzne

- C** Powietrze zewnętrzne jest przesyłane do rekuperatora przez system wentylacyjny budynku.
- D** W rekuperatorze powietrze pochłania energię cieplną, a temperatura wzrasta.
- E** Wentylator wydmuchuje ogrzane powietrze do pomieszczeń, w których znajdują się wloty powietrza nawiewanego.

Konserwacja ERS 30

Przeglądy okresowe

Rekuperator wymaga minimalnej obsługi po rozruchu. Zaleca się jednak regularne sprawdzanie instalacji.

W razie nietypowego zachowania, na ekranie urządzenia głównego są wyświetlane komunikaty usterek w formie różnych komunikatów alarmowych.



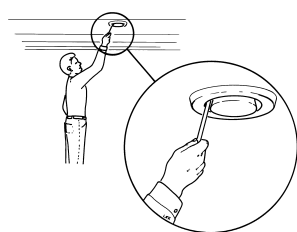
WAŻNE!

Przed otwarciem urządzenia ERS 30 zawsze należy wyłączyć zasilanie i poczekać, aż wentylatory zatrzymają się.

CZYSZCZENIE URZĄDZEŃ WENTYLACYJNYCH

Aby zapewnić odpowiednią wentylację należy regularnie czyścić urządzenia wentylacyjne budynku np. małą szczotką.

Nie wolno zmieniać ustawień urządzenia.



WAŻNE!

W razie demontażu kilku urządzeń wentylacyjnych do czyszczenia, nie należy ich pomylić.

WYMIANA FILTRA POWIETRZA

Filtry w urządzeniu ERS 30 są typu, którego nie należy czyścić, tylko wymieniać. Należy je regularnie wymieniać, choć częstotliwość zależy od takich czynników, jak ilość cząstek zanieczyszczających powietrze wentylacyjne. Częstotliwość należy określić metodą prób, wybierając tę najbardziej odpowiednią do posiadanej instalacji.



UWAGA!

Brudny filtr powietrza może obniżyć sprawność instalacji.

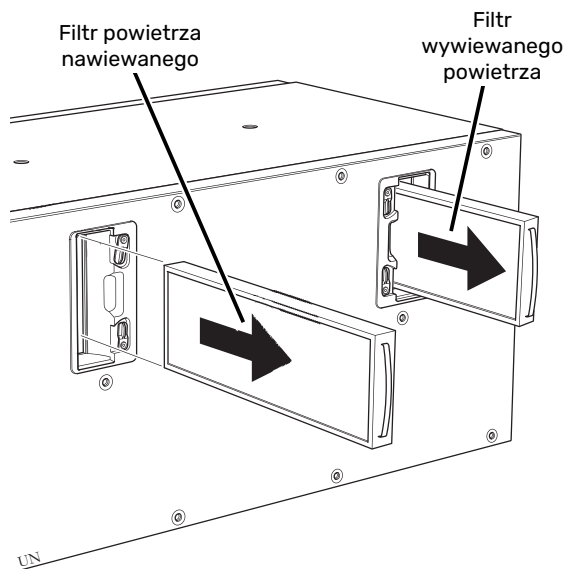
Na wyświetlaczu urządzenia głównego pojawi się przypomnienie, aby sprawdzić filtry. Domyślnie przypomnienie pojawia się co trzy miesiące. Jeśli jednak zasilanie urządzenia głównego zostanie wyłączone, odliczanie rozpoczyna się od nowa.

1. Wyłącz urządzenie główne.
2. Wyjmij filtry.
3. Sprawdź stan filtrów i w razie potrzeby je wymień.
4. Złóż w odwrotnej kolejności.

Nawet, jeśli filtry wyglądają na czyste, zbiera się w nich brud, obniżając ich efektywność. Dlatego należy je wymieniać po ok. 1 roku. Nowe filtry można zamawiać u przedstawiciela firmy NIBE.

Filtr powietrza wentylacyjnego: Wstępne oczyszczanie 65%

Filtr powietrza nawiewanego: ePM1 55%



KONTROLA SYFONU SKROPLIN

Syfon należy sprawdzać co najmniej raz w roku, najlepiej jesienią.

Syfon znajduje się na zewnątrz urządzenia ERS 30. W razie trudności ze znalezieniem syfonu należy skontaktować się z instalatorem.

W ciepłym okresie roku w rekuperatorze nie są generowane skropliny i syfon będzie wysychać.

W zimniejszych okresach roku urządzenie ERS 30 może generować kilka litrów skropliny na dobę. Niesprawne odprowadzenie skropliny może być przyczyną zniszczeń w domu spowodowanych przez wodę.

Nie wolno dopuścić do wysychania syfonu w czasie tej części roku, ponieważ ze względu na podciśnienie panujące w rekuperatorze powietrze będzie wciągane do urządzenia, co uniemożliwi odpływ skropliny.

1. Sprawdź, czy odpływ skropliny i syfon nie są zablokowane przez zanieczyszczenia.
2. Wlej ok. litr wody do syfonu.
3. Sprawdź, czy woda przepływa bez przeszkód.

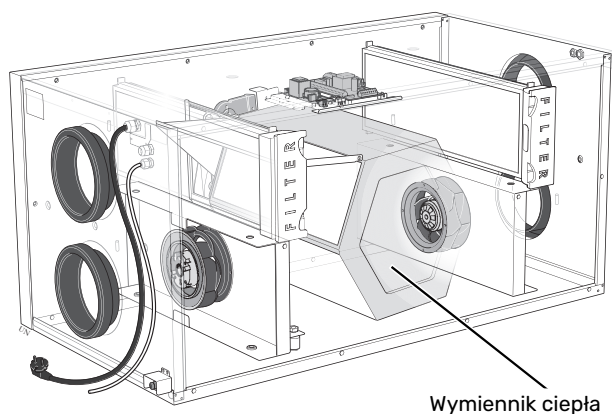
CZYSZCZENIE WYMIENNIKA CIEPŁA

Wymiennik ciepła należy sprawdzać co dwa lata i w razie potrzeby czyścić. Staraj się nie dotykać lamelek.

UWAGA!

Nie wolno uszkodzić lamelek. W razie wątpliwości należy skontaktować się z instalatorem w celu uzyskania pomocy w czyszczeniu.

1. Zdemontuj wymiennik ciepła, odkręcając mocujące go wkręty.
2. Dokładnie wyczyść wymiennik ciepła, np. za pomocą odkurzacza. W razie potrzeby możesz użyć ciepłej wody z łagodnym mydłem.



Zaburzenia komfortu cieplnego

W większości przypadków urządzenie główne wykrywa usterki (zakłócenia mogące prowadzić do zaburzenia komfortu cieplnego) i informuje o nich za pomocą alarmów oraz instrukcji na wyświetlaczu.

Usuwanie usterek

Jeśli na wyświetlaczu nie ma informacji o zakłóceniach w pracy, można wykorzystać następujące wskazówki:

CZYNNOŚCI PODSTAWOWE

Zacznij od sprawdzenia następujących elementów:

- Czy urządzenie główne działa lub czy kabel zasilający urządzenia ERS 30 jest podłączony.
- Grupa bezpieczników i bezpiecznik główny budynku.
- Wyłącznik różnicowo-prądowy budynku.

ZBYT NISKI POZIOM LUB BRAK WENTYLACJI

- Zadziałał czujnik poziomu .
 - Sprawdzanie odpływu skroplin i syfonu.
- Filtr powietrza wentylacyjnego i/lub filtr powietrza nawiewanego jest zapchany.
 - Wymień filtry.
- Wentylacja wymaga regulacji.
 - Zleć regulację wentylacji.
- Zamknięte, zbyt mocno przymknięte lub zablokowane urządzenie wentylacyjne.
 - Sprawdź i wyczyść zawory wentylacyjne (patrz strona 7).
- Ograniczona prędkość wentylatora.
 - Seria S: Wejdź do menu 1.2.1 urządzenia głównego i wybierz „Normalny”.
 - Seria F: Wejdź do menu 1.2 urządzenia głównego i wybierz „normalny”.
- Włączono zewnętrzny przełącznik zmiany prędkości wentylatora.
 - Sprawdź przełączniki zewnętrzne.
- Wentylator obraca się wolno z powodu niskiej temperatury napływającego powietrza zewnętrznego.
 - W razie powtarzających się problemów skontaktuj się z instalatorem.

ZBYT INTENSYWNA LUB ROZREGULOWANA WENTYLACJA

- Filtr powietrza wentylacyjnego i/lub filtr powietrza nawiewanego jest zapchany.
 - Wymień filtry.

- Wentylacja wymaga regulacji.
 - Zleć regulację wentylacji.
- Zamknięte, zbyt mocno przymknięte lub zablokowane urządzenie wentylacyjne.
 - Sprawdź i wyczyść zawory wentylacyjne (patrz strona 7).
- Zbyt wysoka prędkość pracy wentylatora.
 - Seria S: Wejdź do menu 1.2.1 urządzenia głównego i wybierz „Normalny”.
 - Seria F: Wejdź do menu 1.2 urządzenia głównego i wybierz „normalny”.
- Włączono zewnętrzny przełącznik zmiany prędkości wentylatora.
 - Sprawdź przełączniki zewnętrzne.
- Nieprawidłowo zainstalowane tłumiki.
 - Wezwij instalatora!

Informacje kontaktowe

AUSTRIA

KNV Energietechnik GmbH
Gahberggasse 11, 4861 Schörfling
Tel: +43 (0)7662 8963-0
mail@knv.at
knv.at

FINLAND

NIBE Energy Systems Oy
Juurakkotie 3, 01510 Vantaa
Tel: +358 (0)9 274 6970
info@nibe.fi
nibe.fi

GREAT BRITAIN

NIBE Energy Systems Ltd
3C Broom Business Park,
Bridge Way, S41 9QG Chesterfield
Tel: +44 (0)330 311 2201
info@nibe.co.uk
nibe.co.uk

POLAND

NIBE-BIAWAR Sp. z o.o.
Al. Jana Pawła II 57, 15-703 Białystok
Tel: +48 (0)85 66 28 490
biawar.com.pl

CZECH REPUBLIC

Družstevní závody Dražice - strojírna
s.r.o.
Dražice 69, 29471 Benátky n. Jiz.
Tel: +420 326 373 801
nibe@nibe.cz
nibe.cz

FRANCE

NIBE Energy Systems France SAS
Zone industrielle RD 28
Rue du Pou du Ciel, 01600 Reyrieux
Tél: 04 74 00 92 92
info@nibe.fr
nibe.fr

NETHERLANDS

NIBE Energietechnik B.V.
Energieweg 31, 4906 CG Oosterhout
Tel: +31 (0)168 47 77 22
info@nibenl.nl
nibenl.nl

SWEDEN

NIBE Energy Systems
Box 14
Hannabadsvägen 5, 285 21 Markaryd
Tel: +46 (0)433-27 30 00
info@nibe.se
nibe.se

DENMARK

Vølund Varmeteknik A/S
Industrivej Nord 7B, 7400 Herning
Tel: +45 97 17 20 33
info@volundvt.dk
volundvt.dk

GERMANY

NIBE Systemtechnik GmbH
Am Reiherpfahl 3, 29223 Celle
Tel: +49 (0)5141 75 46 -0
info@nibe.de
nibe.de

NORWAY

ABK-Qviller AS
Brobekkeveien 80, 0582 Oslo
Tel: (+47) 23 17 05 20
post@abkqviller.no
nibe.no

SWITZERLAND

NIBE Wärmetechnik c/o ait Schweiz AG
Industriepark, CH-6246 Altishofen
Tel. +41 (0)58 252 21 00
info@nibe.ch
nibe.ch

W przypadku krajów nie wymienionych na tej liście, należy kontaktować się z firmą NIBE Sweden lub odwiedzić stronę nibe.eu, aby uzyskać dodatkowe informacje.

NIBE Energy Systems
Hannabadsvägen 5
Box 14
SE-285 21 Markaryd
info@nibe.se
nibe.eu

UHB PL 2245-1 731469

To publikacja firmy NIBE Energy Systems. Wszystkie ilustracje produktów, fakty i dane bazują na informacjach dostępnych w czasie zatwierdzenia publikacji.

Firma NIBE Energy Systems nie ponosi odpowiedzialności za błędy techniczne lub drukarskie w niniejszej publikacji.

©2023 NIBE ENERGY SYSTEMS

