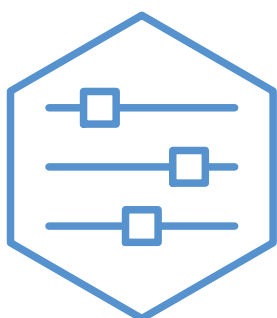
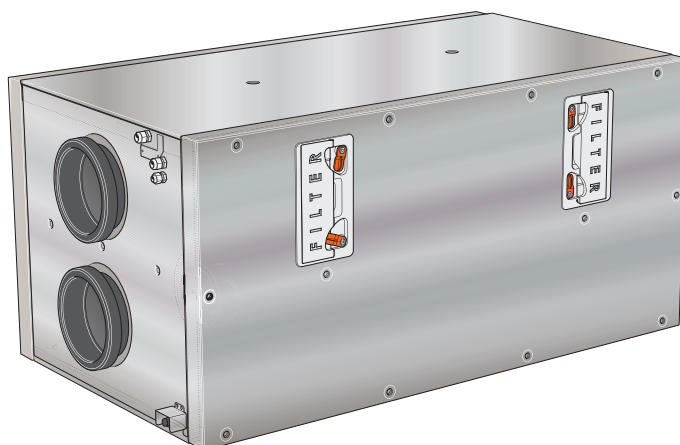
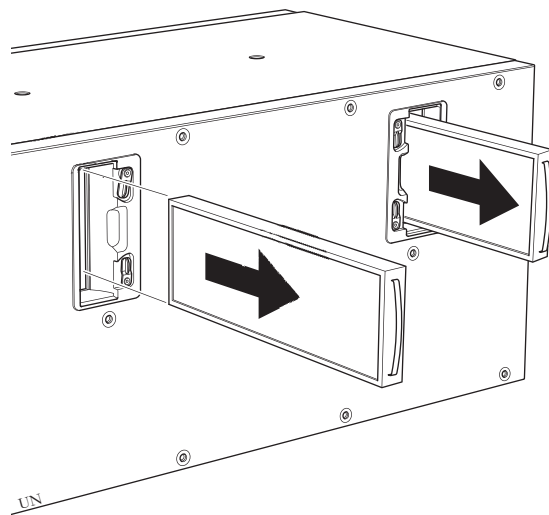


# FTX-aggregat **NIBE ERS 30**

---





# Innehållsförteckning

1	Viktig information .....	4
	Anläggningsdata .....	4
	Säkerhetsinformation .....	5
	Serienummer .....	5
	Landsspecifik information .....	5
	Kompatibla produkter .....	5
2	FTX-aggregatets funktion .....	6
3	Skötsel av ERS 30 .....	7
	Regelbundna kontroller .....	7
4	Komfortstörning .....	9
	Felsökning .....	9
	Kontaktinformation .....	11

# Viktig information

## Anläggningsdata

Produkt	ERS 30
Serienummer	
Installationsdatum	
Installatör	

### S-Serien

Nr	Benämning	Fabr. inst.	Inställt
7.1.4.1	Fläkthastighet frånluft	75%	
7.1.4.2	Fläkthastighet tilluft	60%	
7.2.11	Vent.värmeväxlare (ERS) lägsta avluftstemperatur bypass vid övertemperatur	5 °C 4 °C	

### F-Serien

Nr	Benämning	Fabr. inst.	Inställt
5.1.5	fläkthast. frånluft	75%	
5.1.6	fläkthast. tilluft	60%	
5.3.12	från-/tilluftsmodul lägsta avluftstemperatur bypass vid övertemperatur	5 °C 4 °C	

### Serienummer ska alltid anges

Härmed intygas att installationen är gjord enligt anvisningar i installatörshandboken samt enligt gällande regler.

Datum \_\_\_\_\_

Sign \_\_\_\_\_

## Säkerhetsinformation

Apparaten får användas av barn över 8 år och av personer med fysisk, sensorisk eller mental funktionsnedsättning samt av personer som saknar erfarenhet eller kunskap under förutsättning att de får handledning eller instruktioner om hur man använder apparaten på ett säkert sätt och informeras så att de förstår eventuella risker. Barn får inte leka med apparaten. Låt inte barn rengöra eller underhålla apparaten utan handledning. Detta är en originalhandbok. Översättning får inte ske utan godkännande av NIBE. Med förbehåll för konstruktionsändringar. ©NIBE 2023.

### SYMBOLER

Förklaring till symboler som kan förekomma i denna manual.



#### OBS!

Denna symbol betyder fara för människa eller maskin.



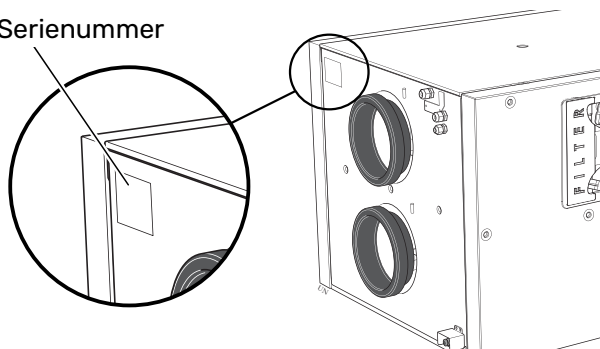
#### TÄNK PÅ!

Vid denna symbol finns viktig information om vad du ska tänka på när du sköter din anläggning.

## Serienummer

Serienumret hittar du uppe till vänster om ventilationsanslutningen för frånluft.

Serienummer



#### TÄNK PÅ!

Produktens serienummer behöver du vid service- och supportärenden.

## Landsspecifik information

### SVERIGE

#### Garanti- och försäkringsinformation

Det är ägaren som har huvudansvaret för anläggningen.

Om du misstänker att anläggningen på något sätt inte fungerar som den ska anmäler du detta omgående till installatören eller den du köpte produkten av.

Mellan privatperson och företaget som sålt ERS 30 gäller konsumentlagen. För fullständiga villkor se [www.konsumentverket.se](http://www.konsumentverket.se).

Mellan NIBE och det företag som sålt produkten gäller AA VVS. I enlighet med denna lämnar NIBE tre års produktgaranti till företaget som sålt produkten. Produktgarantin ersätter inte höjd energiförbrukning eller skada som uppkommit p.g.a. yttre omständigheter som t.ex. felaktig installation, vattenkvalité eller elektriska spänningsvariationer.

## Kompatibla produkter

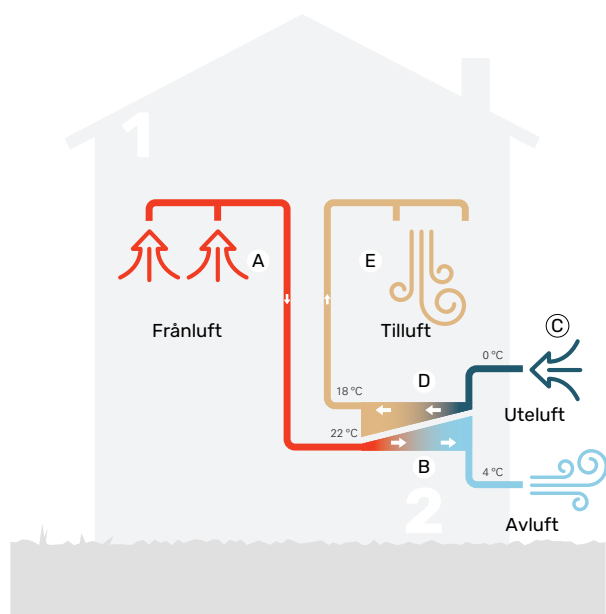
### S-SERIEN

- S1155
- S1255
- VVM S320
- VVM S325
- SMO S40

### F-SERIEN

- F1145
- F1155
- F1245
- F1255
- F1345
- F1355
- VVM 310
- VVM 320
- VVM 325
- VVM 500
- SMO 40

# FTX-aggregatets funktion



Temperaturerna är endast exempel och kan variera mellan olika installationer och årstider.

Ett FTX-aggregat är en ventilationsvärmexväxlare som utnyttjar värmen som finns i husets ventilationsluft till att värma upp inkommande utomhusluft. Ur den utgående ventilationsluften (1) hämtas värmeenergi från bostaden och förs till FTX-aggregatet. I värmexväxlaren (2) överförs värmen från inomhusluften till den inkommande utomhusluften.

## Ventilationsluften

- A Via husets ventilationssystem förs den varma luften från rummen till FTX-aggregatet med hjälp av en fläkt.
- B I FTX-aggregatet avger luften värmeenergi och temperaturen sjunker kraftigt. Därefter blåses den kalla luften ut ur huset.

## Utomhusluften

- C Via husets ventilationssystem förs utomhusluft till FTX-aggregatet.
- D I FTX-aggregatet upptar luften värmeenergi och temperaturen höjs.
- E En fläkt blåser ut den uppvärmda luften i de rum som har tilluftsdon.

# Skötsel av ERS 30

## Regelbundna kontroller

Ditt FTX-aggregat kräver minimal skötsel av dig efter igångkörningen. Däremot är det rekommenderat att med jämna mellanrum kontrollera din anläggning.

Om något onormalt inträffar visas meddelande om driftstörning i form av olika larmtexter i huvudprodukts display.



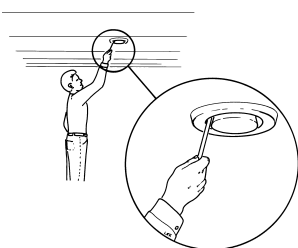
### OBS!

Stäng alltid av strömmen och vänta tills fläktarna har stannat innan ERS 30 öppnas.

## RENGÖRING AV VENTILATIONS DON

Husets ventilationsdon ska rengöras regelbundet med t.ex. en liten borste för att bibehålla korrekt ventilation.

Donens inställning får inte ändras.



### OBS!

Förväxla inte donen om flera tas ner samtidigt för rengöring.

## BYTE AV LUFTFILTER

Filterna i ERS 30 är av en typ som inte bör rengöras, utan istället bytas. Bytet ska ske regelbundet, hur ofta beror bl.a. på mängden partiklar i ventilationsluften. Prova dig fram till vad som är lämpligt för din anläggning.



### TÄNK PÅ!

Anläggningens verkningsgrad kan försämrans av smutsiga luftfilter.

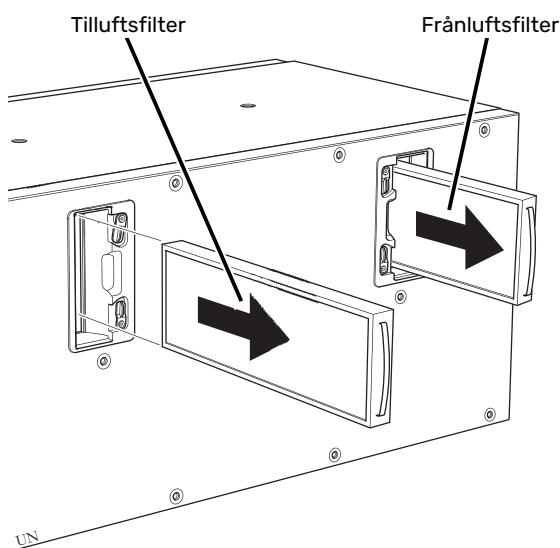
I huvudprodukts display får du en påminnelse om att kontrollera filterna. Fabriksinställningen för påminnelsen är var tredje månad, om strömmen till huvudprodukten bryts börjar tidräkningen om från början.

1. Stäng av huvudprodukten.
2. Dra ut filterna.
3. Kontrollera filternas skick och byt vid behov.
4. Återmontering sker i omvänd ordning.

Även om filterna ser rena ut samlas det smuts i dem och detta påverkar filternas effektivitet. Byt dem därför efter ca. 1 år. Nya filter beställs via återförsäljare för NIBE.

Frånluftsfilter: Grov 65%

Tilluftsfilter: ePM1 55%



## KONTROLL AV VATTENLÅS FÖR KONDENS VATTEN

Vattenlåset ska kontrolleras minst en gång om året, gärna på hösten.

Vattenlåset är placerat utanför ERS 30. Kontakta din installatör om du är osäker på var du hittar det.

Under den varmare delen av året bildas inget kondensvatten i FTX-aggregatet och vattenlåset kommer då att torka ut.

Under den kallare delen av året kan ERS 30 producera flera liter kondensvatten per dygn, om kondensvattenavloppet inte fungerar kan detta orsaka vattenskador i bostaden.

Under denna del av året får vattenlåset inte torka ut eftersom det p.g.a. undertryck kommer att sugas in luft i FTX-aggregatet som hindrar kondensvattnet från att rinna ut.

1. Kontrollera att kondensavloppet och vattenlåset inte är igensatta av smuts.
2. Häll ca en liter vatten i vattenlåset.
3. Kontrollera att vattnet rinner igenom obehindrat.

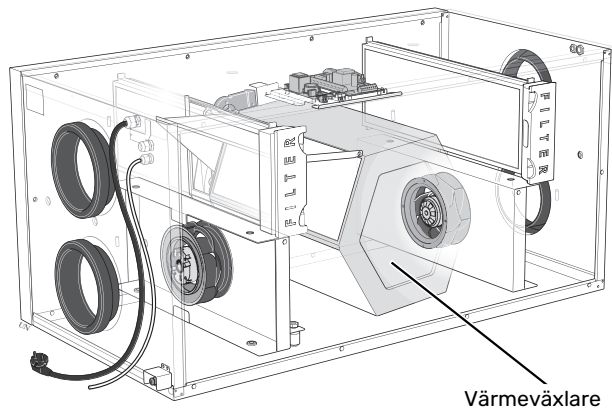
## RENGÖRING AV VÄRMEVÄXLARE

Kontrollera värmväxlaren vartannat år och rengör vid behov. Undvik att komma i kontakt med lamellerna.

### TÄNK PÅ!

Lamellerna får inte skadas. Om du är osäker, kontakta din installatör för hjälp med rengöringen.

1. Ta ut värmväxlaren genom att lossa skruvarna som håller fast den.
2. Rengör värmväxlaren försiktigt med t.ex. dammsugare. Vid behov kan varmt vatten och mild tvål användas.





# Komfortstörning

I de allra flesta fall märker huvudprodukten av en driftstörning (en driftstörning kan leda till störning av komforten) och visar detta med larm och instruktioner om åtgärd i displayen.

## Felsökning

Om driftstörningen inte visas i displayen kan följande tips användas:

### GRUNDLÄGGANDE ÅTGÄRDER

Börja med att kontrollera följande saker:

- Att huvudprodukten är i drift och att matningskabel till ERS 30 är ansluten.
- Bostadens grupp- och huvudsäkringar.
- Bostadens jordfelsbrytare.

### LÅG ELLER UTEBLIVEN VENTILATION

- Nivåvakt utlöst.
  - Kontrollera kondensvattenavlopp och vattenlås.
- Frånluftsfiltret och/eller tilluftsfiltret igensatt.
  - Byt filterna.
- Ventilationen är inte injusterad.
  - Beställ ventilationsinjustering.
- Stängt, för hårt strypt eller igensatt ventilationsdon.
  - Kontrollera och rengör ventilationsdonen (se sida 7).
- Fläkthastighet i reducerat läge.
  - S-serien: Gå in i huvudproduktens meny 1.2.1 och välj "Normal".
  - F-serien: Gå in i huvudproduktens meny 1.2 och välj "normal".
- Extern kontakt för ändring av fläkthastighet aktiverad.
  - Kontrollera eventuella externa kontakter.
- Fläkt nervervad p.g.a. låg inkommande uteluftstemperatur.
  - Kontakta installatör vid återkommande problem.

### HÖG ELLER STÖRANDE VENTILATION

- Frånluftsfiltret och/eller tilluftsfiltret igensatt.
  - Byt filterna.
- Ventilationen är inte injusterad.
  - Beställ ventilationsinjustering.
- Stängt, för hårt strypt eller igensatt ventilationsdon.
  - Kontrollera och rengör ventilationsdonen (se sida 7).
- Fläkthastighet i forcerat läge.

- S-serien: Gå in i huvudproduktens meny 1.2.1 och välj "Normal".

F-serien: Gå in i huvudproduktens meny 1.2 och välj "normal".

- Extern kontakt för ändring av fläkthastighet aktiverad.
  - Kontrollera eventuella externa kontakter.
- Ljuddämpare inte korrekt installerade.
  - Kontakta din installatör.



# Kontaktinformation

## **AUSTRIA**

KNV Energietechnik GmbH  
Gahberggasse 11, 4861 Schörfling  
Tel: +43 (0)7662 8963-0  
mail@knv.at  
knv.at

## **FINLAND**

NIBE Energy Systems Oy  
Juurakkotie 3, 01510 Vantaa  
Tel: +358 (0)9 274 6970  
info@nibe.fi  
nibe.fi

## **GREAT BRITAIN**

NIBE Energy Systems Ltd  
3C Broom Business Park,  
Bridge Way, S41 9QG Chesterfield  
Tel: +44 (0)330 311 2201  
info@nibe.co.uk  
nibe.co.uk

## **POLAND**

NIBE-BIAWAR Sp. z o.o.  
Al. Jana Pawla II 57, 15-703 Bialystok  
Tel: +48 (0)85 66 28 490  
biawar.com.pl

## **CZECH REPUBLIC**

Družstevní závody Dražice - strojírna  
s.r.o.  
Dražice 69, 29471 Benátky n. Jiz.  
Tel: +420 326 373 801  
nibe@nibe.cz  
nibe.cz

## **FRANCE**

NIBE Energy Systems France SAS  
Zone industrielle RD 28  
Rue du Pou du Ciel, 01600 Reyrieux  
Tél: 04 74 00 92 92  
info@nibe.fr  
nibe.fr

## **NETHERLANDS**

NIBE Energietechnik B.V.  
Energieweg 31, 4906 CG Oosterhout  
Tel: +31 (0)168 47 77 22  
info@nibenl.nl  
nibenl.nl

## **SWEDEN**

NIBE Energy Systems  
Box 14  
Hannabadsvägen 5, 285 21 Markaryd  
Tel: +46 (0)433-27 30 00  
info@nibe.se  
nibe.se

## **DENMARK**

Vølund Varmeteknik A/S  
Industrivej Nord 7B, 7400 Herning  
Tel: +45 97 17 20 33  
info@volundvt.dk  
volundvt.dk

## **GERMANY**

NIBE Systemtechnik GmbH  
Am Reiherpfahl 3, 29223 Celle  
Tel: +49 (0)5141 75 46 -0  
info@nibe.de  
nibe.de

## **NORWAY**

ABK-Qviller AS  
Brobekkveien 80, 0582 Oslo  
Tel: (+47) 23 17 05 20  
post@abkqviller.no  
nibe.no

## **SWITZERLAND**

NIBE Wärmetechnik c/o ait Schweiz AG  
Industriepark, CH-6246 Altishofen  
Tel. +41 (0)58 252 21 00  
info@nibe.ch  
nibe.ch

För länder som inte nämns i denna lista, kontakta NIBE Sverige eller kontrollera [nibe.eu](http://nibe.eu) för mer information.

NIBE Energy Systems  
Hannabadsvägen 5  
Box 14  
SE-285 21 Markaryd  
info@nibe.se  
nibe.eu

UHB SV 2245-1 731465

Detta är en publikation från NIBE Energy Systems. Alla produktillustrationer, fakta och data bygger på aktuell information vid tidpunkten för publikationens godkännande.

NIBE Energy Systems reserverar sig för eventuella fakta- eller tryckfel.

©2023 NIBE ENERGY SYSTEMS

